

# Numerički zaštitni releji

---

**Perušić, Mario**

**Undergraduate thesis / Završni rad**

**2023**

*Degree Grantor / Ustanova koja je dodijelila akademski / stručni stupanj:* **University of Rijeka, Faculty of Maritime Studies, Rijeka / Sveučilište u Rijeci, Pomorski fakultet**

*Permanent link / Trajna poveznica:* <https://um.nsk.hr/um:nbn:hr:187:345146>

*Rights / Prava:* [In copyright](#)/[Zaštićeno autorskim pravom.](#)

*Download date / Datum preuzimanja:* **2025-02-07**



**Sveučilište u Rijeci, Pomorski fakultet**  
University of Rijeka, Faculty of Maritime Studies

*Repository / Repozitorij:*

[Repository of the University of Rijeka, Faculty of Maritime Studies - FMSRI Repository](#)



**uniri** DIGITALNA  
KNJIŽNICA



**SVEUČILIŠTE U RIJECI  
POMORSKI FAKULTET**

**MARIO PERUŠIĆ**

**NUMERIČKI ZAŠTITNI RELEJI**

**ZAVRŠNI RAD**

Rijeka, 2023.

**SVEUČILIŠTE U RIJECI  
POMORSKI FAKULTET**

**NUMERIČKI ZAŠTITNI RELEJI  
NUMERICAL PROTECTION RELAY  
ZAVRŠNI RAD**

Kolegij: Brodski električni sustavi

Mentor: izv. prof. dr.sc. Aleksandar Cuculić

Student: Mario Perušić

Studijski smjer: Elektroničke i informatičke tehnologije u pomorstvu

JMBAG: 0112070364

Rijeka, kolovoz, 2023.

Student: Mario Perušić

Studijski program: Elektroničke i informatičke tehnologije u pomorstvu

JMBAG: 0112070364

### IZJAVA O SAMOSTALNOJ IZRADI ZAVRŠNOG RADA

Kojom izjavljujem da sam završni rad s naslovom NUMERIČKI ZAŠTITNI RELEJI izradio samostalno pod mentorstvom izv. prof. dr. sc. Aleksandra Cuculića.

U radu sam primijenio metodologiju izrade stručnog rada i koristio literaturu koja je navedena na kraju završnog rada. Tuđe spoznaje, stavove, zaključke, teorije i zakonitosti koje sam izravno ili parafrazirajući naveo u završnom radu na uobičajen, standardan način citirao sam i povezao s fusnotama i korištenim bibliografskim jedinicama, te nijedan dio rada ne krši bilo čija autorska prava. Rad je pisan u duhu hrvatskoga jezika.

Student



Mario Perušić

Student: Mario Perušić

Studijski program: Elektroničke i informatičke tehnologije u pomorstvu

JMBAG: 0112070364

IZJAVA STUDENTA – AUTORA  
O JAVNOJ OBJAVI OBRANJENOG ZAVRŠNOG RADA

Izjavljujem da kao student – autor završnog rada dozvoljavam Pomorskom fakultetu Sveučilišta u Rijeci da ga trajno javno objavi i besplatno učini dostupnim javnosti u cjelovitom tekstu u mrežnom digitalnom repozitoriju Pomorskog fakulteta.

U svrhu podržavanja otvorenog pristupa završnim radovima trajno objavljenim u javno dostupnom digitalnom repozitoriju Pomorskog fakulteta, ovom izjavom dajem neisključivo imovinsko pravo iskorištavanja bez sadržajnog, vremenskog i prostornog ograničenja mog završnog rada kao autorskog djela pod uvjetima *Creative Commons* licencije CC BY Imenovanje, prema opisu dostupnom na <http://creativecommons.org/licenses/>

Student - autor



## SAŽETAK

U brodskom elektroenergetskom sustavu pojava kvara ima za posljedicu ozbiljne prekide u snabdijevanju električnom energijom i direktno utječe na sigurnost posade i broda. Zbog toga je nužno realizirati sustave električnih zaštita koji će omogućiti da se utjecaj kvara u sustavu svede na takvu mjeru, da ne nastanu štetne posljedice većeg obujma ni na postrojenjima niti bilo kakva opasnost po ljude. Ovo se može ostvariti jedino na taj način što će se usvojiti odgovarajuća koncepcija zaštite, sa brižljivo odabranim elementima, koja će neprestano pokrivati proizvodne, prijenosne i distributivne sustave. Tema ovog rada su numerički zaštitni releji kao ključne komponente za realizaciju naprednih sustava električnih zaštita u modernim brodskim elektroenergetskim mrežama.

**Ključne riječi:** električna zaštita, numerički zaštitni releji, kvar, distributivni sustavi

## SUMMARY

In the ship's electrical power system, the occurrence of a malfunction results in serious interruptions in the supply of electricity and directly affects the safety of the crew and the ship. For this reason, it is necessary to implement electrical protection systems that will enable the impact of a malfunction in the system to be reduced to such an extent that there are no large-scale harmful consequences for plants or any danger to people. This can only be achieved by adopting a suitable protection concept, with carefully selected elements, which will continuously cover the production, transmission and distribution systems. The topic of this paper is numerical protective relays as key components for the implementation of advanced electrical protection systems in modern marine electrical power grids.

**Keywords:** electrical protection, numerical protection relays, fault, distribution systems

# SADRŽAJ

<b>SAŽETAK</b> .....	<b>1</b>
<b>SUMMARY</b> .....	<b>I</b>
<b>SADRŽAJ</b> .....	<b>II</b>
<b>1. UVOD</b> .....	<b>1</b>
<b>2. ZAŠTITNI RELEJ</b> .....	<b>3</b>
2.1. POVIJEST RELEJA.....	4
2.2. VRSTE RELEJA .....	6
2.2.1. Zaštitni releji prema načinu priključka.....	7
2.2.2. Zaštitni releji prema principima djelovanja .....	9
2.2.3. Zaštitni releji prema vrsti kontrolirane veličine .....	13
2.2.4. Prema vrsti poremećaja.....	13
2.2.5. Prema načinu djelovanja.....	14
2.2.6. Prema objektima koji se štite.....	14
2.2.7. Posebne vrste releja.....	15
2.3. OSNOVNI ZAHTJEVI RELEJNE ZAŠTITE.....	15
2.4. ULOGA ZAŠTINIH RELEJNIH UREĐAJA.....	16
<b>3. NUMERIČKI ZAŠTITNI RELEJ</b> .....	<b>19</b>
3.1. ARHITEKTURA .....	21
3.2. NAČIN RADA .....	23
3.3. PRIMJENA .....	24
3.4. VRSTE.....	26
3.5. PREDNOSTI I NEDOSTACI.....	28
3.6. ZADAĆA .....	29
<b>4. PROGRAMIRANJE NUMERIČKIH ZAŠTITNIH RELEJA</b> .....	<b>33</b>
<b>5. ZAKLJUČAK</b> .....	<b>38</b>
<b>LITERATURA</b> .....	<b>39</b>
<b>POPIS ILUSTRACIJA</b> .....	<b>40</b>

## 1. UVOD

S razvojem elektrotehnike se pojavljuju i na brodovima elektrotehnički uređaji. Već 1875. godine su upotrjebljene na brodu svjetiljke s električnim lukom, a 1880. godine primijenjene su za rasvjetu prvi put električne žarulje. Upotrebom žarulja se znatno se poboljšala brodska rasvjeta i istodobno smanjila opasnost od požara. U početku su brodovi imali samo rasvjetnu mrežu sa nekoliko desetaka rasvjetnih mjesta koju je pajaio parnim strojem pogonjeni mali dinamo stroj. Na današnjim velikim putničkim brodovima ima i po više desetaka tisuća rasvjetnih mjesta. Od ostalih električnih trošila su se pojavili na brodovima u početku od ovoga stoljeća radio - uređaj i električni kompasi na zvrk. Tek nešto kasnije su počeli upotrebljavati elektromotorima pogonjeni ventilatori, sisaljke, palubni i drugi pomoćni strojevi i to naročito nakon uvođenja dizelskih propulzijskih strojeva. Na suvremenim brodovima gotovo nema ni jednog značajnijeg pogona koji neposredno ili posredno koristi električnu energiju. Električna energija je upotrjebljena prvi put za propulziju već 1838. godine prilikom pokusa sa čamcem na rijeci Nevi. Prvi brod s električnom propulzijom je bio Gustav Frawe. Električna propulzija se primjenjuje i na podmornicama od samog početka njihove upotrebe.

Usavršavanju brodskih električnih uređaja je mnogo pridonijela i primjena trofazne izmjenične struje. Taj izmjenični sustav je u posljednjih 20. godina gotovo potisnuo istosmjerne sustava najprije na tankerima, a zatim i na ostalima većim trgovačkim brodovima u prvom redu zahvaljujući konstrukcijama novih sinkronih generatora sa vrlo brzom regulacijom napona. Takvi generatori dopuštaju naime da se za pogon gotovo svih elektromotornih uređaja na brodu primjene praktični i jednostavni induksijski motori. Istosmjerni sustavi zadržali su se još samo na manjim brodovima, dizalicama i nekim objektima s električnom propulzijom.

U korak sa usavršavanjem izvora električne energije i trošila usavršavaju se i uređaji za razdiobu električne energije i električne mreže. Do nedavno su se primjenjivale na brodovima s izmjeničnom strujom samo niskonaponske mreže za napajanje svih trošila. Međutim posljednjih godina su počele i na brodovima s velikom potrošnjom i trofaznim sustavom napajanja ugrađivati viskonaponske mreže s koje se izravno napajaju velika trošila primjerice pumpe na velikim tankerima i niskonaponska mreža koja je na nju priključena preko transformatora.



Kako su se razvijali uređaji i mogućnosti njihove primjene rasla je instalirana snaga na brodovima. Novi kontejnerski brodovi i golemi tankeri imaju instaliranu snagu do 10.000 kVA. Znatna je instalirana snaga i na brodovima i platformama za podvodna bušenja.

Da bi se povećala sigurnost broda i ukrcanog ljudstva prihvaćeni su standardi u skladu s konvencijama o sigurnosti života na moru kojima je propisano da i u najtežim maritimnim i u radnim prilikama instalirani elektro- uređaji moraju raditi pouzdano i bez opasnosti po brod, posadu i putnike. Zbog toga se na putničkim i ratnim brodovima zbog jakih strujnih opterećenja zahtijeva da se izvori električne energije broda razdvoje u dvije ili više nezavisnih elektrana.

Jedna od najbitnijih komponenti svakog elektroenergetskog sustava, pa tako i broskog, su električne zaštite. Samo njihovim pravilnim odabirom, namještanjem i koordinacijom može se postići zahtjevani nivo sigurnosti za ljude i opremu. Tema ovog rada su numerički zaštitni relji bez kojih je realizacija sustava električne zaštite u modernim i kompleksim brodskim električnim mrežama gotovo nezamisliva.

## 2. ZAŠTITNI RELEJ

Pod pojmom zaštite podrazumijeva se skup uređaja koji služe za detekciju kvara ili nekih drugih poremećaja u elektroenergetskom sustavu s ciljem otklanjanja kvara, prekidanja takvog poremećenog stanja ili signalizacije poremećaja u sustavu. Ovaj termin se također ravnopravno koristi da definira samu zaštitnu opremu (uređaj), kao odgovarajući sustav zaštite u cjelini. Također termin zaštita se može koristiti da opisuje zaštitu kompletnog elektroenergetskog sustava i zaštitu pojedinačnih elemenata u sustavu elektroenergetskog postrojenja.<sup>1</sup>

Precizno govoreći, zaštitni uređaj predstavlja jedan ili više zaštitnih releja koji se definira kao uređaj koji se koristi za otkrivanje grešaka i pokretanje rada prekidača za odvajanje neispravnog elementa sustava. Ovi releji su samostalni i kompaktni uređaji koji detektiraju nenormalne uvjete koji se javljaju unutar električnih krugova stalnim mjerenjem električnih veličina koje se razlikuju u kvaru i normalnim uvjetima. U uvjetima kvara, električne veličine mogu se promijeniti poput struje, napona, faznog kuta i frekvencije. Na slici 1. prikazuje se zaštitni relej.<sup>2</sup>



Slika 1. Zaštitni relej

Izvor: <https://www.elprocus.com/protective-relay/>(22.08.2023.)

Prema svom sastavu zaštitni relej se prikazuje kao uređaj koji ima mjerni sustav koji je priključen na kontroliranu veličinu i njene promjene u odgovarajućem obliku prenese na sustav za poređenje. Kod elektromehaničkih releja električne veličine se transformiraju u

<sup>1</sup> Božuta, F. Automatski zaštitni uređaji elektroenergetskih postrojenja. Sarajevo : Svjetlost, 2019., str. 357

<sup>2</sup> <https://www.elprocus.com/protective-relay/>(22.08.2023.)

mehanički silu ili zakretni moment dok se kod statičkih releja pretvaraju u odgovarajući električni oblik koji se ne prenosi na sustav naredbi. Zatim kao sustav za poređenje uspoređuje kontrolirane podesive veličine. Kada kontrolirana veličina premaši podnesenu veličinu dolazi do aktiviranja izvršnog člana. Izvršni član svojim aktiviranjem izaziva trenutnu ili nakon izvjesnog vremenskog zatezanja naglu promjenu u komadnim i signalnim strujnim krugovima (davanje naloga za isključivanje prekidača, zaustavljanje turbina, aktiviranje alarma i sl.).<sup>3</sup>

Zaporni releji zahtijevaju samo jedan upravljački impuls za iskapčenje prekidača. Drugi impuls primijenjen na drugi skup upravljačkih terminala ili impuls suprotnog polariteta resetira prekidač, dok ponovljeni impulsi iste vrste nemaju učinka. Releji s magnetskim zaključavanjem korisni su u primjenama kada prekid napajanja ne bi trebao utjecati na krugove kojima relej upravlja.<sup>4</sup>

Teorija i primjena ovih zaštitnih uređaja važan je dio obrazovanja inženjera energetike koji se bavi zaštitom elektroenergetskih sustava. Potreba za brzim djelovanjem radi zaštite strujnih krugova i opreme često zahtijeva da zaštitni releji reagiraju i isključe prekidač unutar nekoliko tisućinki sekunde. U nekim su slučajevima ta vremena carinjenja propisana zakonodavstvom ili operativnim pravilima. Program održavanja ili testiranja koristi se za određivanje performansi i dostupnosti zaštitnih sustava.<sup>5</sup>

Na temelju krajnje primjene i primjenjivog zakonodavstva, različiti standardi kao što su ANSI C37.90, IEC255-4, IEC60255-3 i IAC određuju vrijeme odziva releja na uvjete kvara koji se mogu pojaviti<sup>6</sup>

## 2.1. POVIJEST RELEJA

Koliko nam je poznato, do kraja devetnaestog stoljeća nije bilo ni releja ni relejne zaštite kao takve. Ali već tada je postojala električna energija i elektrotehnika. A kratki spojevi su se očito povremeno događali. Što je onda zaštitilo električnu opremu od električnih oštećenja?<sup>7</sup>

<sup>3</sup> Božuta, F., op.cit., str. 358.

<sup>4</sup> Ibidem

<sup>5</sup> Keller, A.C., Nedavni razvoj releja sustava Bell — posebno zatvoreni kontakti i minijaturni releji, Tehnički časopis za sustav Bell, vol.43, br.1., str. 15.

<sup>6</sup> Ibidem

<sup>7</sup> Lundqvist, B., 100 godina relejne zaštite, povijest releja švedskog ABB-a, ABB Automation Products, 2015., str. 1.

Kao što se danas često radi, korišteni su osigurači. Točan datum rođenja prvih osigurača još uvijek je pod znakom pitanja. Informacije o njihovoj širokoj upotrebi dolaze nam iz 70-ih godina 19. stoljeća.<sup>8</sup>

MO Dolivo-Dobrovolsky s pravom se može smatrati utemeljiteljem relejne zaštite. Upravo je on 90-ih godina 19. stoljeća razvio prve uzorke visokonaponskog prekidača – potpuno sastavnog dijela sustava relejne zaštite, bez kojeg bi njegovo postojanje bilo nezamislivo. Prvi punopravni relej u svrhu relejne zaštite i uređaja za automatizaciju pojavio se 1901. godine. Isti MO Dolivo-Dobrovolsky, ali to je bio elektromehanički relej indukcijske struje.<sup>9</sup>

Svi uređaji relejne zaštite ranih generacija izvedeni su na bazi elektromehaničkih elemenata. Zatim, od 30-ih, gotovo istovremeno, elektronički releji počeli su se pojavljivati i na svjetiljkama i na poluvodičima. Zatim je elektronika postupno evoluirala u mikroelektroniku. Kao rezultat toga, već od 60-ih mikroelektronički uređaji relejne zaštite i automatizacije počeli su pronalaziti primjenu. “Vrhunac napretka” u obliku mikroprocesorske zaštite postignut je tek prije pedeset godina.<sup>10</sup>

Uglavnom, sve ovo može se uzeti samo da se tehnika relejne zaštite razvija u korak s općim znanstvenim i tehnološkim napretkom. Zaštitni releji su prošli kroz velike promjene od statičkih do elektromehaničkih i sa mikro procesorskih baziranih višenamjenskih programibilnih jedinica. Iako statički releji imaju slične karakteristike kao i elektromehanički, oni su mnogo osjetljiviji na vanjske promjene i pri razmatranju je potrebno uzeti u obzir smetnje i električne šumove. Digitalni releji također zahtijevaju opreznu implementaciju međutim novi standardi i za elektromagnetne smetnje su ih učinili prijavljenim za korištenje u većini industrijskih okruženja.<sup>11</sup>

Razvoj višenamjenskih programskih releja promijenio je filozofiju zaštite za mnoge industrijske energetske sustave. Razne mogućnosti, uključujući mjerenje, evidenciju događaja i □ dodatni zaštitni elementi dostupni su u istoj jedinici. Pošto je glavni trošak u hardveru i uobičajenom filtriranju ulaza ove dodatne mogućnosti mogu se dobiti za vrlo razumnu cijenu. Takvi višefunkcionalni releji mogu pokriti nekoliko zaštitnih paketa. Na primjer, transformatorski diferencijalni relej može se sadržavati primarni i sekundarni prekostrujni element, prekostrujna jedinica može sadržavati prekidač, usmjerenu prekostrujnu

<sup>8</sup> Ibidem

<sup>9</sup> Ibidem

<sup>10</sup> Lundqvist, B., op.cit., str. 2.

<sup>11</sup> Ibidem

zaštitu, termičke modele i negativne sekvence elemenata, te različiti naponski elementi mogu biti sadržani u većini višefunkcionalnih releja<sup>12</sup>

## 2.2. VRSTE RELEJA

Postoji više načina klasifikacije relejnih zaštita:

● Zaštitni releji prema načinu priključka se dijele na:

- A) Primarni zaštitni uređaji,
- B) Sekundarni zaštitni uređaji,

● Zaštitni releji prema principima djelovanja:

- A) Elektromehanički,
- B) Statički,
- C) Digitalni ,

● Zaštitni releji prema vrsti kontrolirane veličine:

- A) Strujni,
- B) Naponski,
- C) Učinski,
- D) Otporni,
- E) Frekventni,
- F) Termički,
- G) Mehanički,

● Prema vrsti poremećaja:

- A) Zaštita od kvarova,
- B) Zaštita od smetnji,

● Prema načinu djelovanja:

- A) Glavna zaštita,
- B) Rezervna zaštita,

● Prema objektima koji se štite:

- A) Zaštita generatora,
- B) Zaštita transformatora,
- C) Zaštita sabirnica,
- D) Zaštita vodova,

<sup>12</sup> Ibidem

E) Zaštita motora i kondenzatorskih baterija,

- Posebne vrste releja:

A) Vremenski i B) Pomoćni.<sup>13</sup>

### *2.2.1. Zaštitni releji prema načinu priključka*

Zaštitni releji prema načinu priključka se dijele na

1. Primarni zaštitni releji - se direktno priključuju na puni iznos kontrolirane veličine,
2. Sekundarni releji- koji se priključuju na reducirane sekundarne struje i nakon toga prekomjernih transformatora ili odgovarajućih pretvarača.<sup>14</sup>

U funkciji načina priključenja ulaza zaštitnog releja, svi releji se dijele na primarne i sekundarne. Primarni zaštitni releji su oni čiji se ulaz veže direktno u štice krug. Sekundarni zaštitni releji su oni čiji se ulaz veže na štice vod posredno preko mjernog transformatora. Kod zaštitnih releja sa direktnim djelovanjem, pokretni dio (izvršnog organa) je mehanički vezan sa uređajem za isključenje prekidača. Otuda prorada zaštitnog releja uzrokuje isključenje prekidača.<sup>15</sup>

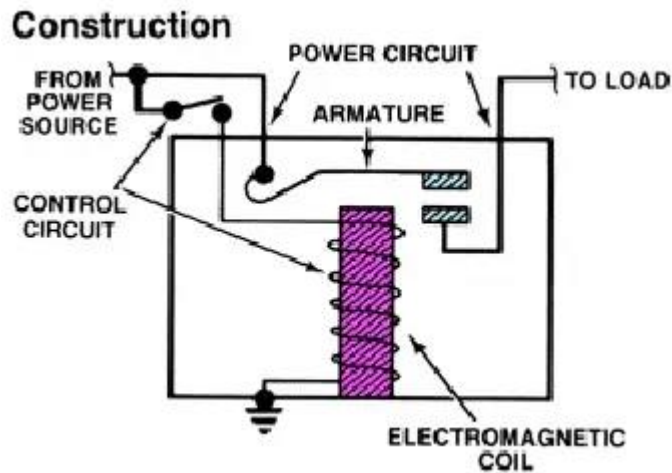
Kod zaštitnih releja sa indirektnim djelovanjem, pokretni dio (izvršnog organa) nije mehanički spregnut sa mehanizmom za isključivanje prekidača. Ovaj izvršni organ predstavlja elektromehanički relej čiji kontakt služi za upravljanje krugom isključenja prekidača. Zato je uz zaštitne releje sa indirektnim djelovanjem neophodno imati i izvor pomoćnog napajanja koji će poslužiti za aktiviranje prekidača. U ovu svrhu može se koristiti bilo istosmjerno bilo izmjenični napon. Primjer zaštite ostvarene primarnim strujnim relejom direktnog djelovanja je prikazan na slici 2.<sup>16</sup>

<sup>13</sup> Ram, Badri; Vishwakarma, D.N., Zaštita elektroenergetskog sustava i sklopna oprema . New Delhi: Tata McGraw-Hill, 2017., str. 7.

<sup>14</sup> Ibidem

<sup>15</sup> Ibidem

<sup>16</sup> Ram, Badri; Vishwakarma, D.N., op.cit., str.8.



Slika 2. Primjer strujnog releja sa direktnim djelovanjem

Izvor:am, Badri; Vishwakarma, D.N., Zaštita elektroenergetskog sustava i sklopna oprema . New Delhi: Tata McGraw-Hill, 2017., str. 7.

Osnovna prednost ovog releja je nepostojanje mjernih transformatora i izvora pomoćnog napajanja. Ovo čini zaštitu relativno jednostavnom i □dovoljno pouzdanom. Teškoće se,međutim, javljaju kod primjene ovih releja u postrojenjima visokog napona. U toku upotrebe, namotaj releja se nalazi pod punim radnim naponom šticeenog elementa. Ova osobina otežava ili potpuno isključuje mogućnost reguliranja ili provjere rada releja pri uključenju. Ovo provjeravanje i reguliranje je otežano tim više što je relej mehanički vezan sa uređajem za isključenje prekidača. Nadalje, zbog uključenja releja direktno u krug šticeenog elementa, zaštitni releji se ne mogu standardizirati, nego ih je neophodno proizvoditi prema nominalnim primarnim strujama i naponima. Pri tome su primarni releji direktnog djelovanja suviše glomazni, pokazuju znatna odstupanja od zadanih vrijednosti i troše dosta energije pri proradi. Zato se pomoću primarnih releja mogu realizirati samo najjednostavnije zaštite (npr. struje).<sup>17</sup>

Sekundarni releji direktnog djelovanja uključuje se u šticeenu mrežu preko mjernih transformatora. Ovo omogućava proširenje oblasti primjene ovih releja, a također i eliminiraneke nedostatke primarnih releja sa direktnim djelovanjem. Sekundarni releji su kompaktniji, a njihove karakteristike bolje. Najveću prednost, pri tome, pokazuju sekundarni releji sa indirektnim djelovanjem. Pošto su releji proizvedeni za priključak na sekundarne namotaje mjernih transformatora, njihovi parametri ne zavise od parametara šticeenog elementa.

<sup>17</sup> Ibidem

Zaštitni releji se pri tome mogu proizvesti □ dovoljno osjetljivi i sa neznatnim greškama i malom potrošnjom energije pri radu.<sup>18</sup>

Reguliranje i podešavanje releja i cijele zaštite može se vršiti ne isključujući štice element. Releji mogu biti smješteni na bilo koje mjesto povoljno sa stanovišta eksploatacije. Ovakvi releji omogućavaju formiranje sustava zaštite proizvoljne složenosti.<sup>19</sup>

### 2.2.2. Zaštitni releji prema principima djelovanja

Zaštitni releji prema principima djelovanja se dijele na:

- Elektromehanički - djeluju na osnovu magnetskog toka svitka pretjecanog strujom,
- Statički ( releji elektroničke izvedbe sa analognom obradom informacija),
- Digitalni (numerička) ( elektronička izvedba releja sa digitalnom obradom informacija).<sup>20</sup>

Elektromehaničke zaštite ugrađivale su se u postrojenja do sredine 70- tih godina prošlog stoljeća. Odlikovale su se robusnošću i kompleksnošću u izradi. Izvodile su se po principu jedna funkcija jedan uređaj.<sup>21</sup>

Elektro-mehanički releji se mogu svrstati u jednu od sljedećih grupa:

- Indukcijski releji,
- Releji na principu privlačenja kotve,
- Releji sa pomičnim namotajima,
- Termički releji,
- Vremenski releji.<sup>22</sup>

Indukcijski releji su bazirani na kilovat-sat brojilima koji se koriste u domaćinstvu, a imaju metalnu ploču slobodnu da rotira između polova dva elektromagneta.<sup>23</sup>

Releji na principu privlačenja kotve se sastoje od elektromagneta sa željeznom jezgrom koja privlači kotvu kojoj je omogućeno da se kreće u magnetnom polju. Kada se javi struja u namotaju dovoljno velika da proizvede silu kojom će pomjeriti kotvu, taj pomjeraj kotve dovodi do stvaranja fluksa i do porasta aktivnih sila. Tako kada se kotva jednom pomjeri,

<sup>18</sup> Ram, Badri; Vishwakarma, D.N., op.cit., str.9.

<sup>19</sup> Ibidem

<sup>20</sup> Ibidem

<sup>21</sup> Ibidem

<sup>22</sup> Ram, Badri; Vishwakarma, D.N., op.cit., str. 10.

<sup>23</sup> Singh, Ravindra P., Rasklopna oprema i zaštita elektroenergetskog sustava . New Delhi: PHI Learning Private Limited, 2019., str. 151



njeno ubrzanje raste do potpunog zatvaranja. To je razlog zašto su kontakteri pouzdani jer jednom kada se kontakter pokrene zatvaranje kontakata je zagantirano.<sup>24</sup>

Releji sa pomičnim namotajima se sastoji od male zavojnice koja kad se energizira pomjera se u jakom konstantnom magnetnom polju. Za ovo je potrebno veoma mala energija da se proizvede aktivna sila. To je razlog što se, pored karakteristike da izdrži visoka preopterećenja veoma često koristi u suvremenim shemama brze zaštite. U suštini ovi releji se koriste tamo gdje su potrebni releji visoke osjetljivosti, gdje su releji izloženi konstantnom prenapornu koji je nekoliko puta veći od uobičajenog u shemama brze zaštite. Ako su parametri releja podešeni na 10% normalne struje on mora biti u stanju da podnese struju 50% veću od normalne što znači da mora biti u stanju podnijeti 500 puta veću struju ili 500 puta veću snagu od postavljene.<sup>25</sup>

Temperaturni releji su releji kod kojih radne struje stvaraju toplinu u otpornim namotajima i utječu na temperaturno osjetljive dijelove. Većina termalnih zaštitnih releja su bazirani na širenju metala, a klasični primjer je bimetal. Bimetal je kombinacija dva metala sa različitim temperaturnim koeficijentom. Kada se zagrije, metal s većim koeficijentom rasteže se više od drugih, što cijeli bimetal savija. Savijanje je proporcionalno s temperaturom. Termički releji se koriste kao releji za preopterećenje gdje su potrebni velika točnost i veliko vremensko kašnjenje.<sup>26</sup>

Vremenske releje karakterizira unaprijed definirano (uglavnom podesivo) kašnjenje prilikom uključivanja ili prilikom isključivanja kontakata nakon dovođenja upravljačkog signala. Prema brzini djelovanja releji mogu biti sa jako malim vremenom zatezanja (50- 200 ms; releji na principu privlačenja kotve), srednjim vremenom (1-30 s i posjeduju dodatnu oprugu), te dugim vremenom zatezanja (do nekoliko sati; upotrebljavaju se kod motora).<sup>27</sup>

Pri konstrukciji elektromehaničkih releja posebno se vodi računa o:

- Jednostavnosti – smanjenje broja komponenti pojednostavljuje održavanje,
- Velika aktivna sila – releji su konstruirani tako da imaju što veću radnu silu kako bi se umanjile posljedice trenja i tako održala njegova pouzdanost,
- Jačina kontakata – Ovo je povezano sa radnom silom, ali također je uvjetovano i oblikom kontakata,

<sup>24</sup> Ibidem

<sup>25</sup> Ibidem

<sup>26</sup> Ibidem

<sup>27</sup> Ibidem

- Kontakti napon –za opću upotrebu kontakti se prave od srebra. Uslijed loših vanjskih uslova na površini kontakata može se stvoriti sulfidni sloj. Osnovni uzročnici problema na kontaktima su loša atmosfera, nizak isključni napon (30 V ili manje),
- Proces zatvaranja kontakata - kontakti se moraju spojiti sa određenim klizanjem kako bi se uklonio eventualni tanki sloj sulfida ili drugih onečišćivača i ne bi trebalo da odskoču jedan od drugog pri prvom zatvaranju. Također je važno osigurati, a ostali elementi i pokretni dijelovi uređaja ne stvaraju dodatne vibracije koje mogu biti prenesene na kontakte,
- Minimalna veličina žice –poželjno je da žica namotaja zaštitnog releja ne bude tanja od 0,2 mm kako bi se spriječilo mehaničko pucanje. Još veći problem je korozija. Jako je bitno, a svi izolirajući materijali koji štite namotaj budu apsolutno neutralni i ne ispuštaju nikakve korozivne supstance. Čak i kada se ovi zahtjevi ispune korozija se može javiti ukoliko je namotaj pozitivnog potencijala u unosu na zemlju. Zbog toga poželjno je da svi DC namotaji budu priključeni na negativni pol baterije ili da posjeduju negativni potencijal u odnosu na zemlju,
- Kućišta - Kvaliteta releja može opasti uslijed nakupljanja prašine ili drugih nečistoća iz atmosfere. Zbog toga, oni moraju biti spremljeni u kućište koje sprječava prodor prašine, a ujedno omogućava cirkulaciju zraka.<sup>28</sup>

Elektromehanički releji pretvarali su kontroliranu električnu veličinu (struju, napon ili snagu) u privlačnu mehaničku silu ili zakretni moment, koji je uspoređivan sa protu momentima opruge, trenja i drugih vrsta kočenja. Kada je proizvedeni pogonski moment ili sila postala veća od protu momenta, relej je prorađivao i zatvarao kontakte ina taj način djelovao na posebna isključenja i signalizacije. Pored prednosti i mehaničke usavršenosti, elektromehanički releji su imali i niz nedostataka: brzina djelovanja zbog tromosti, smanjena osjetljivost zbog trenja, ograničen životni vijek zbog stalne izloženosti električnim lukovima, velike dimenzije i težina.<sup>29</sup>

Statičke zaštite se pojavljuju tijekom razvoja elektroničkih sklopova sredinom 70-tih godina u postrojenja su ušle zaštite nove generacije. Dug vijek trajanja i neosjetljivost na vanjske utjecaje otklonili su glavne nedostatke prethodnih zaštitnih uređaja. Prednosti ove tehnologije su osjetljivost i točnost, brzina djelovanja (nema pokretnih dijelova), vijek trajanja, mala potrošnja, male dimenzije i težine.<sup>30</sup>

<sup>28</sup> Singh, Ravindra P., op.cit., str. 152.

<sup>29</sup> Ibidem

<sup>30</sup> Ibidem

Kao nedostatak statičkih releja mogu se navesti mali energetska nivo, što zahtijeva upotrebu pojačala i izlaznih elektromehaničkih pomoćnih releja za izvršavanje upravljačkih funkcija. Zbog niskog energetska nivoa, potrebne su i posebne mjere za zaštite osjetljivih statičkih komponenti od proboja ili lažnih djelovanja zbog vanjskih utjecaja. U početku je bio i veliki broj komponenti (otpornika, kondenzatora, dioda, tranzistora...). Ovaj problem je na neki način riješen primjenom integriranih krugova.<sup>31</sup>

Razvojem mikroprocesorske tehnologije omogućena je primjena numeričke zaštite u električnim zaštitama. Osnovne prednosti ove tehnologije u odnosu na elektromehaničke i statičke releje su: primjena više funkcija unutar jednog uređaja, visoka pouzdanost, točnost mjernih i radnih karakteristika, trajni nadzor rada uređaja, snimanje i arhiviranje informacija, komunikacijske funkcije koje omogućavaju kontrolu rada i evaluaciju podataka s udaljenog mjesta i vrlo jednostavnu integraciju u moderne sekundarne sisteme u elektroenergetskim postrojenjima. Na slici 3. je prikazan numerički zaštitni relej.<sup>32</sup>



Slika 3. Numerički zaštitni relej

Izvor:<https://components101.com/>(22.08.2023.)

Prve generacije numeričke zaštite su imale samo zaštitnu ulogu. Kasnije su proširene za određene funkcije nadzora i mjerne funkcije sa potrebnim interface za komunikaciju s računalom. U posljednje vrijeme, numerički uređaji posjeduju i odgovarajuće upravljačke

<sup>31</sup> Ibidem

<sup>32</sup> Gadgil, K., Rješenje numeričkog zaštitnog releja (tehničko izvješće). Texas Instruments, 2020., str. 83.

funkcije i funkcije bloka će tako da su u jednom uređaju integriraju sve potrebne funkcije zaštite, mjerenja i upravljanja sa mogućnošću međusobnog povezivanja zaštita na istom ili prema višem nivou.<sup>33</sup>

### *2.2.3. Zaštitni releji prema vrsti kontrolirane veličine*

Zaštitni releji prema vrsti kontrolirane veličine se dijele na:

- Strujni releji - djeluju kada struja premaši podnesenu vrijednost ili otpadne ispod podešene vrijednosti,
- Naponski releji - djeluju kada napon premaši ili otpad ispod podešene vrijednosti,
- Učinski releji - djeluje na smjer snage (usmjereni releji) ili na njen iznos (releji snage),
- Otporni releji - djeluju kada otpor štice objekta padne ispod podešene vrijednosti,
- Frekventni releji - djeluju na porast frekvencije iznad podešene ili ispod podešene vrijednosti,
- Termički releji - djeluju kada temperatura zaštićenog objekta poraste iznad podešene vrijednosti,
- Mehanički releji - djeluju kada mehanički kontrolirana veličina premaši i, i otpadne ispod podešene vrijednosti.<sup>34</sup>

### *2.2.4. Prema vrsti poremećaja*

Prema vrsti poremećaja. releji se dijele na zaštitu od kvarova i zaštitu od smetnji.<sup>35</sup>:

U slučaju kvara relej ili djeluje na isključenje bez ili sa nekim vremenom zatezanja (primjerice termička zaštita transformatora) ili relej djeluje na signalizaciju (primjerice zemljospoj u izoliranoj mreži).<sup>36</sup>

Smetnja je vrsta poremećaja koju je teže ustanoviti, te je ta zaštita osjetljivija od zaštite od kvarova. Zaštita od smetnji ima neko vremensko zatezanje te ne djeluje trenutno. Kada govorimo o smetnjama imamo zaštite od preopterećenja, povišenja i sniženja napona, promjena frekvencije, nesimetrično opterećenje i promjene smjera energije.<sup>37</sup>

<sup>33</sup> Ibidem

<sup>34</sup> Singh, Ravindra P., op.cit., str. 153.

<sup>35</sup> Ibidem

<sup>36</sup> Ibidem

<sup>37</sup> Ibidem

### 2.2.5. Prema načinu djelovanja

Prema načinu djelovanja releji se dijele na:

- Glavna zaštita – Temeljna zaštita nekog elementa koja djeluje isključivo na ododabranih elemenata i isključuje njegov prekidač,
- Rezervna - djeluje u slučaju otkazivanja osnovne zaštite.<sup>38</sup>

U praksi je čest slučaj korištenja glavne i rezervne zaštite. Pod glavnom zaštitom podrazumijeva se zaštita koja ima prioritet u djelovanju i iniciranju isključenja ili pokretanja akcije s ciljem eliminiranja kvara ili poremećaja u elektroenergetskom sustavu. Za zadani element postrojenja ili energetskog sistema ponekad mogu biti predviđene dvije ili više glavnih zaštita čime se povećava redundancija u sistemu zaštite. Rezervna zaštita ima zadatakda djeluje u slučaju otkaza, zatajenja ili kašnjenja djelovanja glavne zaštite na odgovarajućem elementu elektroenergetskog sistema. Ponekad se termin rezervna zaštita odnosi na zaštitu koja djeluje neovisno i paralelno sa glavnom zaštitom u sistemu, tako da može udvostručiti glavnu zaštitu ili može biti predviđena da djeluje samo ako otkáže glavni sistem zaštite ili u slučaju kada je on iz nekog razloga van pogona.<sup>39</sup>

### 2.2.6. Prema objektima koji se štite

Prema objektima koji se štite akceleratori se dijele na:

- Zaštita generatora,
- Zaštita transformatora,
- Zaštita sabirnica,
- Zaštita vodova,
- Zaštita motora,
- Zaštita kondenzatorskih baterija.<sup>40</sup>

<sup>38</sup> Zimmerman, K., Costello, D., Osnove i poboljšanja za usmjerene releje . 63. godišnja konferencija inženjera zaštite. College Station, TX: IEEE, 2020., str. 1

<sup>39</sup> Ibidem

<sup>40</sup> Ibidem

### 2.2.7. Posebne vrste releja

Posebnu vrstu releja predstavljaju vremenski i pomoćni releji.<sup>41</sup>

Vremenski releji imaju zadatak da uspore djelovanja trenutnog zaštitnog releja radi postizanja selektivnosti ili izbjegavanja nepotrebnog djelovanja kod kratkotrajnih i neopasnih porasta kontrolirane veličine.<sup>42</sup>

Pomoćni releji se primjenjuju za povećanje slabih impulsa koje daju precizni zaštitni releji, a koji nisu u stanju da direktno djeluju na izvršenje potrebnih naloga za istovremeno zapovijedanje sa više nezavisnih električnih krugova za potrebe signalizacije i za druge pomoćne svrhe.<sup>43</sup>

U pogledu vremena djelovanja, zaštita može biti s vremenskim kašnjenjem (zatezanjem) ili trenutnim djelovanjem. Trenutna zaštita je ona zaštita koja nema namjerno vremensko zatezanje, u suprotnom radi se o zaštiti sa vremenskim zatezanjem.<sup>44</sup>

### 2.3. OSNOVNI ZAHTJEVI RELEJNE ZAŠTITE

Osnovni zahtjevi relejne zaštite su:

- Selektivnost,
- Brzina djelovanja,
- Osjetljivost,
- Sigurnost u radu.<sup>45</sup>

Selektivnost je karakteristika zaštite koja kod kvara automatski isključi iz pogona onaj element koji je u kvaru dok preostali sustav radi normalno u pogonu. Na taj način kvar uopće nema posljedica na normalno snadbijevanje potrošača ili zbog njega ostaje bez napona minimalno potreban dio sustava.<sup>46</sup>

Selektivnost se postiže vremenskim stupnjevanjem djelovanja zaštite od kraja sustava prema izvoru napajanja i primjenom specijalnih releja sa ograničenom zonom djelovanja samo

<sup>41</sup> Ibidem

<sup>42</sup> Ibidem

<sup>43</sup> Zimmerman, K., Costello, D., op.cit., str. 2.

<sup>44</sup> Ibidem

<sup>45</sup> Ibidem

<sup>46</sup> Zimmerman, K., Costello, D., op.cit., str. 3.

na zaštićeni objekt ili samo na posljedice vrste kvarova primjerice zaštita transformatora od unutrašnjih kvarova.<sup>47</sup>

Brzina djelovanja zaštite naročito je važna prilikom izdvajanja iz sustava objekta na kojima su se pojavili kratki spojevi. Vrlo brzim isključenjem kratkog spoja smanjuje se ili potpuno izbjegava razaranje na mjestu kvara. Primjerice brzim isključenjem DV na kojem je došlo do kratkog spoja zbog preskoka na izolaciji izazvanog atmosferskim pražnjenjem luk se gasi i DV se nakon ispada može ponovo staviti pod napon.<sup>48</sup>

U slučaju dužeg trajanja luka moglo bi doći do pucanja izolatorskog lanca ili pregaranja i pada na zemlju vodiča i s time povezanog dugotrajnog ispada iz pogona i troškova na otklanjanju kvara. S obzirom na smanjenje opasnog razaranja zahtijeva da se zaštita djeluje što brže tako da ukupno vrijeme otklanjanja kvara bude od 0,1 do 0,2 sekundi.<sup>49</sup>

Osjetljivost je vrlo važna karakteristika zaštitnih uređaja. Oni trebaju biti dodatno osjetljiviji da bi sa sigurnošću djelovali prilikom pojave kvara u osnovnoj i rezervnoj zoni štice i to kod najnepovoljnijih uvjeta.<sup>50</sup>

Pojedine vrste kvarova se ne pojavljuju odmah u svom punom obujmu, a ipak mogu biti vrlo opasne za zaštićeni objekt. Prema tome zaštita treba da bude dovoljno osjetljiva da djeluje kod najnepovoljnijih uvjeta rada. S druge strane zaštita ne smije da bude preosjetljiva da bi djelovala nepotrebno kod kvarova za koje nije predviđena.<sup>51</sup>

Sigurnost u radu se uzima u obzir prilikom projektiranja i podešavanja zaštitnih uređaja se nastoji predvidjeti i rezerva u slučaju ako zataji osnovna relejna zaštita.<sup>52</sup>

## 2.4. ULOGA ZAŠTINIH RELEJNIH UREĐAJA

Električna energija predstavlja osnovni vid energije i preduvjet razvoja gospodarstva svake zemlje. S ciljem da osigura neprekidnost u snabdijevanju i proizvodnji električne energije u što manje moguće troškove elektrane, prijenosna mreža i transformacijske stanice se povezuju u jedinstveni elektroenergetski sustav kako u pojedinim manjim regijama, unutar država pa i između više država.<sup>53</sup>

<sup>47</sup> Ibidem

<sup>48</sup> Singh, Ravindra P., op.cit., str. 154.

<sup>49</sup> Ibidem

<sup>50</sup> Ibidem

<sup>51</sup> Singh, Ravindra P., op.cit., str. 155.

<sup>52</sup> Ibidem

<sup>53</sup> Božuta, F., op.cit., str. 357.

Osnovni zahtjev pored dovoljnih količina raspoložive energije i kvalitetnog napona je neprekidnost napajanja. U suvremenoj industriji i kratkotrajni prekidi u napajanju električnom energijom mogu izazvati dugotrajne zaostaje u proizvodnji i veće materijalne troškove.<sup>54</sup>

Pored ispravnog projektiranja i dimenzioniranja izolacije i ostalih parametara dijelova elektroenergetskog sustava kao i pažljive izgradnje i redovnog održavanja u pogonu se mora računati s mogućnošću pojave kvara na svakom elementu elektroenergetskog sustava.<sup>55</sup>

Izolacija uređaja u postrojenjima ne može se iz ekonomskih razloga dimenzionirati tako da izdrži ogromna električna naprezanja koja mogu da se ponekad pojave prilikom atmosferskih pražnjenja i direktnog uređaja groma.<sup>56</sup>

Zbog mehaničkih, termičkih i klimatskih utjecaja izolacija je osim toga izložena starenju tako da vremenom gubi svoja svojstva i može da probije i kod naprezanja neznatno veći od normalnih. Osim toga postoji niz utjecaja koji mogu dovesti do kvara kao što su pogreške u materijalima od kojih su građeni uređaji, prljanje površine izolacije zbog jakih aerozagađenja, pucanje užadi DV ili konzolnih nosača i dr.<sup>57</sup>

Pojave kvarova na izolaciji u većini slučajeva izazivaju kratki spoj koji predstavlja najčešći i najopasniji oblik kvara sa svim svojim posljedicama koje uključuju jako razaranje na mjestu kvara zbog djelovanja električnog luka sa velikim strujama kratkog spoja, izraziti padovi napona na velikom području koji ometaju normalan način rada potrošača ili izazivaju njihovo ispadanje iz pogona, rada potrošača ili izazivaju njihovo ispadanje iz pogona, mehaničko i termičko naprezanje neoštećenog dijela sustava kroz koje teku struje kratkog spoja i negativni utjecaj na stabilnost rada povezanog elektroenergetskog sustava.<sup>58</sup>

Osim kvarova u pogonu se javljaju opasna pogonska stanja za rad pojedinih elemenata sustava koja je dovela do kvara ako se pravovremeno ne poduzele potrebne mjere. Takva opasna pogonska stanja su nenormalno visoki naponi koji naprežu i ugrožavaju izolaciju uređaja, preniski naponi koji otežavaju ili potpuno onemogućavaju normalan rad potrošača, prevelike struje zbog preopterećenja ili kvarova u sustavu hlađenja i s tim povezane previsoke temperature elemenata elektroenergetskog sustava i ne simetrično opterećenje generatora, preveliki broj obrtaja i sl.<sup>59</sup>

<sup>54</sup> Ibidem

<sup>55</sup> Ibidem

<sup>56</sup> Božuta, F., op.cit., str. 358.

<sup>57</sup> Ibidem

<sup>58</sup> Ibidem

<sup>59</sup> Ibidem



Neke vrste kvarova i opasnih pogonskih stanja uređaji u postrojenjima mogu da izdrže i duže vrijeme. Karakter većine kvarova je međutim takva da zahtijeva što je moguće brže isključenje oštećenog objekta iz sustava jer bi u kratkom vremenu od svega nekoliko sekundi došlo do teškog razaranja skupocjenih uređaja pojavom kratkih spojeva u generatorima, motorima i transformatorima. Vrlo brzim isključenjem oštećenog objekta i njegovim odvajanjem od ostalog zdravog sustava može se izbjeći teško razaranje na mjestu, a osim toga smanjiti i neugodan utjecaj na rad preostalog sustava.<sup>60</sup>

Pogonsko osoblje u elektranama i transformacijskim stanicama nije u stanju da u vremenu nekoliko dijelova sekunde utvrdi gdje je nastao kvar i da isključi oštećeni objekt sa mreže i poduzme sve potrebne mjere za ograničenje posljedice kvara. Sve ove radnje treba da se obave automatski djelovanjem raznih zaštitnih relejnih uređaja i uređaja lokalne automatike u elektroenergetskim postrojenjima.<sup>61</sup>

Prema tome zadatak relejne zaštite je da trajno nadzire karakteristične električne ili druge veličine šticećenog objekta i da u slučaju pojave kvara ili pogonskog stanja automatski poduzme sve potrebne mjere da se kvar izbjegne ili da se svedu na minimum njegove posljedice ako se pojavi.<sup>62</sup>

<sup>60</sup> Božuta, F., op.cit., str. 358

<sup>61</sup> Ibidem

<sup>62</sup> Ibidem

### 3. NUMERIČKI ZAŠTITNI RELEJ

Numerički zaštitni releji predstavljaju ključnu komponentu elektroenergetskih sustava s ključnom ulogom u osiguravanju sigurnosti i pouzdanosti električnih mreža. Ovi uređaji kombiniraju naprednu elektroniku i numeričke algoritme kako bi otkrivali i reagirali na različite električne poremećaje i kvarove. U ovom eseju, istražiti ćemo značajke i funkcije numeričkih zaštitnih releja.

Numerički zaštitni relej je prvi put osmislio inženjer George Rockefeller u svojoj magistarskoj tezi 1967. godine na Newark College of Engineering. Rockefellera je taj izum inspirirao, a 1968. godine nastavio je raditi na njemu. Njegov pionirski rad rezultirao je objavljivanjem temeljnog rada pod nazivom "Fault Protection with a Digital Computer" 1969. godine. Nakon toga, tvrtka Westinghouse je radila na razvoju prvog digitalnog releja poznatog kao "Prodar 70" između 1969. i 1971. godine. Ovaj relej je prvi put pušten u operativnu upotrebu na dalekovodu od 230 kV u PG&E-ovoj podstanici Tesla u veljači 1971. godine i tijekom šest godina je pouzdano obavljao svoju funkciju. Za svoj doprinos razvoju numeričkih zaštitnih releja, George Rockefeller je 2017. godine nagrađen IEEE Halperin nagradom za električni prijenos i distribuciju. Ova nagrada je dodijeljena zbog njegovog pionirskog razvoja i praktične demonstracije zaštitnih releja za elektroenergetske sustave s primjenom digitalnih računalnih tehnika u stvarnom vremenu.<sup>63</sup>

Prvi praktični komercijalno dostupni numerički zaštitni relej baziran na mikroprocesoru razvio je Edmund O. Schweitzer III ranih osamdesetih godina 20. stoljeća. Schweitzer i njegova kompanija bili su pioniri na ovom području i ostvarili su značajan napredak u zaštiti dalekovoda i generatora. Do sredine devedesetih godina 20. stoljeća, numerički zaštitni releji gotovo su u potpunosti zamijenili tradicionalne elektro-mehaničke releje u novim instalacijama. Unatoč tome, zamjena digitalnim relejima u distribucijskim aplikacijama odvijala se nešto sporije. Dok većina napojnih releja u novim aplikacijama danas koristi digitalne numeričke releje, poluprovodnički releji još uvijek nalaze primjenu gdje jednostavnost primjene omogućuje izbjegavanje složenosti digitalnih releja.<sup>64</sup>

S razvojem tehnologije, zaštitni uređaji su prošli kroz brojne promjene, od klasičnih osigurača do prekidača. Tijekom godina, statički releji i elektromagnetski releji bili su široko

<sup>63</sup> Rockefeller, G. D., Zaštita od kvarova digitalnim računalom, IEEE Transactions on Power Apparatus and Systems, vol. 88, br. 4., str. 438

<sup>64</sup> Ibidem

korišteni za zaštitu električnih mreža. S razvojem mikroprocesora, počeli su se razvijati i numerički zaštitni uređaji, a jedan od njih bio je numerički relej.<sup>65</sup>

Numerički zaštitni relej predstavlja razvijeni oblik statičkih i elektromagnetskih releja. Ovaj uređaj koristi elektroničku obradu signala i pripada posljednjoj generaciji uređaja za zaštitu. Zahvaljujući intenzivnom razvoju mikroprocesora, numerički releji su razvijeni, testirani i pušteni u upotrebu u relativno kratkom vremenskom razdoblju. Oni su omogućili razvoj komunikacije i distribuciju informacija do mjesta gdje su potrebni za uspješno vođenje nadzora i upravljanja elektroenergetskim sustavima.<sup>66</sup>

U komunalnim i industrijskim sustavima prijenosa i distribucije električne energije, numerički relej predstavlja računalni sustav sa softverskim zaštitnim algoritmima za detekciju električnih kvarova. Takvi releji često se nazivaju i mikroprocesorskim zaštitnim relejima. Oni zamjenjuju elektro-mehaničke zaštitne releje i mogu obavljati različite zaštitne funkcije u jednom uređaju, uz dodatne funkcije mjerenja, komunikacije i samotestiranja.<sup>67</sup>

Numerički zaštitni relej je uređaj koji koristi mikroprocesor za analizu napona, struje i drugih električnih parametara elektroenergetskog sustava kako bi detektirao kvarove. Glavna svrha numeričkog releja je zaštita električnih mreža od neočekivanih strujnih poremećaja. Numerički releji su često preferirani zbog svoje svestranosti i sposobnosti praćenja više parametara, kao i analize i nadzora različitih vrsta kvarova..<sup>68</sup>

Glavna svrha numeričkog releja je zaštita električne mreže od kvara neočekivanih struja. Numerički releji se uglavnom preferiraju zbog svojih svestranih karakteristika. Jedan numerički relej može pratiti više parametara kao što su struja, napon, frekvencija, vrijeme početka, vrijeme pomaka i sl. Isti se relej može koristiti za analizu i nadzor višestrukih grešaka kao što su prekomjerna struja, prekomjerno strujanje, različita struja i više.<sup>69</sup>

U posljednjih nekoliko godina, numerički uređaji zaštite releja su potpuno zamijenili elektro-mehaničke i statičke uređaje. Razlog za to leži u tendenciji prema potpunoj automatizaciji elektroenergetskih sustava. Numerički uređaji zaštite releja postali su ključni dio tih sustava, pružajući značajne prednosti u vođenju, zaštiti i nadzoru cjelokupnog sustava. To uključuje kontinuirani samonadzor rada, komunikaciju s drugom numeričkom opremom u postrojenju,

<sup>65</sup> Čaušević, I., Zaštita elektroenergetskih sustava, Sveučilište u Splitu, Split, 2020., str. 9.

<sup>66</sup> Ibidem

<sup>67</sup> Ibidem

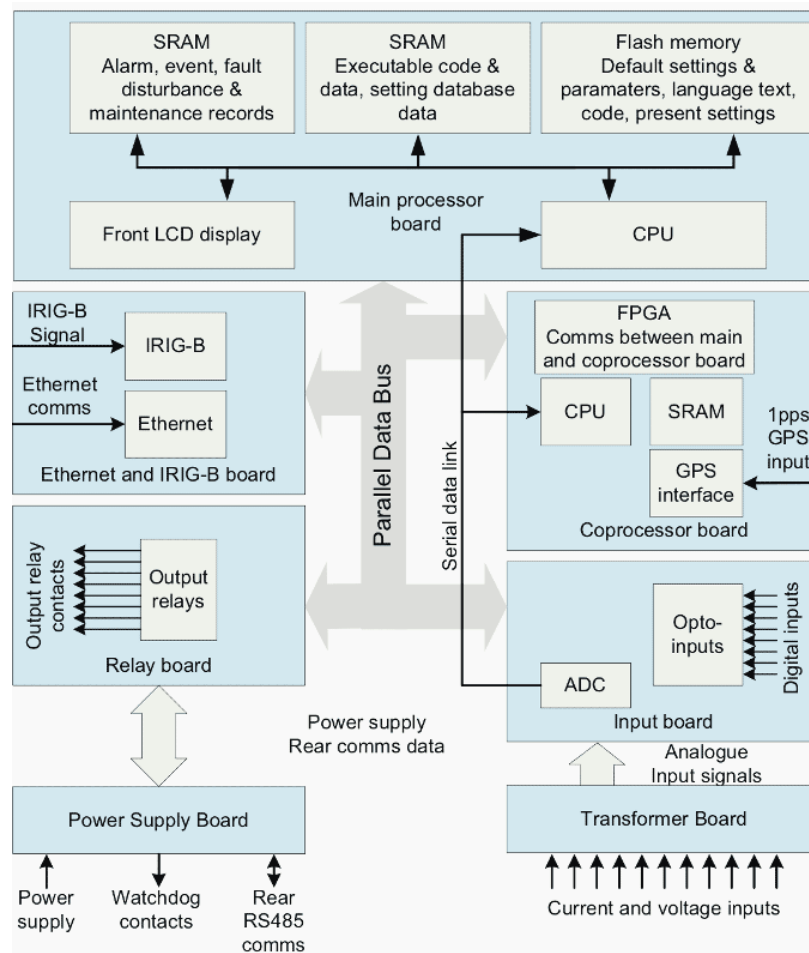
<sup>68</sup> Čaušević, I., op.cit., str. 10.

<sup>69</sup> Ibidem

bilježenje trenutnih vrijednosti struje i napona tijekom kvarova ili smetnji, kronološko bilježenje promjena u statusu uređaja te mjerenje i obradu analognih mjernih veličina.<sup>70</sup>

### 3.1. ARHITEKTURA

Numerički relej se može nazvati minijaturnim računalom jer oba imaju sličnu hardversku arhitekturu s malim razlikama. Na slici 4. je prikazana struktura numeričkog zaštitnog releja.<sup>71</sup>



Slika 4. Struktura numeričkog zaštitnog releja

Izvor: Marušić, A., Osnove numeričke zaštite, Fakultet elektrotehnike i računarstva, Zagreb, 2021., str. 21.

Njihova arhitektura može izgledati zbunjujuće, ali cijelu arhitekturu možemo jednostavno pojednostaviti u ove glavne kategorije:

<sup>70</sup> Marušić, A., Osnove numeričke zaštite, Fakultet elektrotehnike i računarstva, Zagreb, 2021., str. 21.

<sup>71</sup> Ibidem

- Ulazni modul,
- CPU,
- Memorija,
- Multiplekser i analogno-digitalni pretvarač,
- Izlazni modul.
- Digitalni ulazni/komunikacijski modul.<sup>72</sup>

Ulazni modul - sustav napajanja radi s analognim parametrima. Analogni signali velike snage smanjeni su strujnim transformatorom i potencijalnim transformatorom. Dovodi se do numeričkog releja pomoću niskopropusnog filtra. Niskopropusni filter koristi se za uklanjanje šumnog signala u sustavu zbog korone ili indukcijskog učinka iz obližnjeg visokonaponskog voda.<sup>73</sup>

Centralna procesorska jedinica (CPU) je mozak sustava, koji obrađuje sve algoritme za zaštitu podataka i digitalne ulaze te njihovo filtriranje.<sup>74</sup>

Memorija - Numerički relej ima dvije memorije, RAM i ROM. Memorija s izravnim pristupom (RAM) odgovorna je za čuvanje ulaznih podataka u relej i obradu podataka tijekom kompilacije. Memorija samo za čitanje (ROM) je jedinica za pohranjivanje releja. Pohranjuje potreban softver i druge podatke koji se odnose na događaj i smetnju. Jedinica za pohranu obavezna je značajka jer pomaže u analizi i rješavanju bilo kojeg događaja tijekom pojave greške.<sup>75</sup>

Multiplekser i analogno-digitalni pretvarač - CPU može obraditi samo digitalne podatke, ali ulazni podaci iz strujnog transformatora i potencijalnog transformatora su analogni. Stoga se analogno-digitalni pretvarač koristi za pretvaranje signala u digitalne podatke. U slučaju da je potrebno pretvoriti više analognih signala, multipleksor se koristi za odabir potrebnog analognog ulaza za pretvorbu.<sup>76</sup>

Izlazni modul - digitalni kontakti koji se aktiviraju kada CPU izda naredbu za isključivanje. Ovi digitalni kontakti su impulsi koji se generiraju kao signal odgovora. Vrijeme odziva može se promijeniti prema primjeni releja.<sup>77</sup>

Digitalni ulazni/komunikacijski modul - Kao i u računalu, relej također ima serijske i paralelne priključke za povezivanje releja s upravljačkim i komunikacijskim sustavima u

<sup>72</sup> Ibidem

<sup>73</sup> Ibidem

<sup>74</sup> Ibidem

<sup>75</sup> Marušić, A., op.cit., str. 22.

<sup>76</sup> Ibidem

<sup>77</sup> Ibidem

podstanici. Pomoćni releji mogu se spojiti na digitalne izlazne kontakte za proširenje naredbe okidanja.<sup>78</sup>

### 3.2. NAČIN RADA

Numerički zaštitni relej pokreće se nakon predviđene vremenske odgode. Vremenska odgoda također je poznato kao vrijeme rada. Prednost ovoga releja je ta što su im veće struje kvara, to im je vrijeme rada kraće.<sup>79</sup>

Prema standardu IEC 255-3 karakteristike numeričkog zaštitnog releja su predstavljene u jednadžbi. Različite vrste inverza su karakterizirane kao standardno inverzne, vrlo inverzne, ekstremno inverzne i dugo inverzne koje se mogu dobiti pomoću varirajućih  $\alpha$  i C

$$t = \frac{C}{\left(\frac{I}{I_S}\right)^{\alpha} - 1} \times TMS$$

gdje je t - vrijeme rada releja, C - konstanta za karakteristike releja, TMS - postavka vremenskog množitelja, I - struja detektirana relejem,  $I > I_S$ ,  $I_S$  - trenutna zadana vrijednost,  $\alpha$  - konstanta koja predstavlja tip inverznog vremena i  $\alpha > 0$ .<sup>80</sup> Na tablici 1. prikazani su parametri za različite vrste i karakteristike inverza.

Tablica 1. Parametri za različite vrste i karakteristike inverza

Karakteristike releja	$\alpha$	C
Standardni inverzni	0,02	0,14
Vrlo inverzno	1	13,5
Ekstremno inverzno	2	80
Dugi inverz	1	120

Izvor: Goh Y.L., Numerical Relay for Overcurrent Protection using TMS320F2812, Recent Researches in Circuits, Systems, Electronics, Control & Signal Processing, br.9., 2020., str. 46.

<sup>78</sup> Ibidem

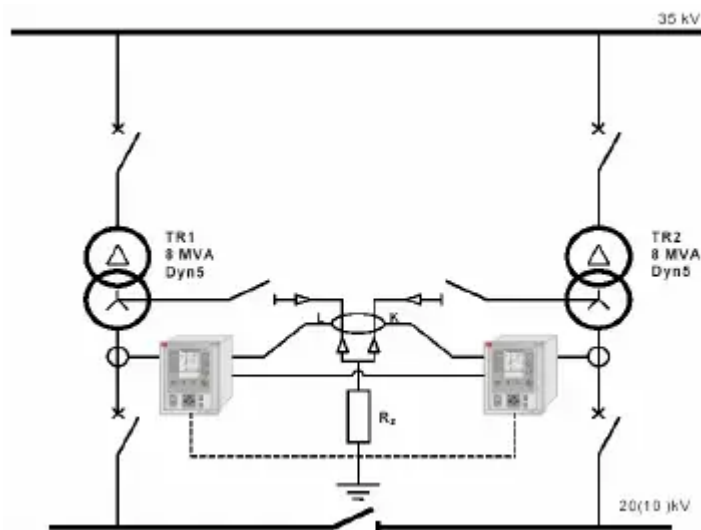
<sup>79</sup> Goh Y.L., Numerical Relay for Overcurrent Protection using TMS320F2812, Recent Researches in Circuits, Systems, Electronics, Control & Signal Processing, br.9., 2020., str. 46.

<sup>80</sup> Ibidem

### 3.2. PRIMJENA

Pitanja u vezi s paralelnim radom energetskih transformatora, prijelaznim pojavama kod jednopolnih kvarova u mreži i visokoomskim kvarovima mogu se riješiti korištenjem više elektromehaničkih ili statičkih releja s različitim strujnim karakteristikama i vremenskim postavkama. Međutim, takav pristup često rezultira visokim troškovima. Uvođenjem numeričkih zaštitnih releja koji kombiniraju više funkcija u jednom uređaju, moguće je pojednostaviti rješenje ovih problema. S vremenom će se takav pristup također pokazati ekonomičnijim, smanjujući potrebne operativne intervencije za zaštitu sustava.<sup>81</sup>

Numerički zaštitni relej omogućuje konfiguriranje i prilagodbu kako bi se istovremeno koristile inverzno zavisne karakteristike i vremenski nezavisne karakteristike. Također, omogućuje nadzor nad statusom komponenata elektroenergetskog postrojenja koje su ključne za pravilno djelovanje zaštitnih sustava. Ova specifična primjena numeričkog releja rješava problematiku koja se odnosi na jedan transformatorski sklop napona 35/10(20) kV, s posebnim naglaskom na naniženaponsku stranu energetskih transformatora. Sve navedeno je detaljno prikazano na slici 5.<sup>82</sup>



Slika 5. Shema spoja numeričkih releja - primjer

Izvor: Marušić, A., Osnove numeričke zaštite, Fakultet elektrotehnike i računarstva, Zagreb, 2021., str. 20.

<sup>81</sup> Marušić, A., op.cit., str. 19.

<sup>82</sup> Marušić, A., op.cit., str. 20.

Numerički zaštitni relej je povezan istovremeno s niženaponskom stranom energetskih transformatora putem strujnih mjernih transformatora i sa serijom sveobuhvatnih strujnih mjernih transformatora u postrojenju maloohmskog otpornika. Konkretna konfiguracija releja osmišljena je tako da automatski isključuje odgovarajući prekidač na energetskom transformatoru ovisno o položaju sekcijskog rastavljača od 10(20) kV i položaju rastavljača u polju maloohmskog otpornika. Unutar numeričkih zaštitnih releja postavljeni su zaštitni blokovi koji obavljaju sljedeće funkcije:

- Zaštita od visokoomskog kvara: Koristi se vremenski nezavisna (definit time) karakteristika s podešavanjem struje od 5 A i vremenima VK1 (10 sekundi) za signalizaciju te VK2 (5 minuta) za isključenje pripadnih energetskih transformatora.
- Termička zaštita maloohmskog otpornika: Koristi se inverzna  $I_t$  karakteristika s duljim vremenom (long time inverse) i parametrima  $k=1$  te  $I=15$  A.
- Zaštita od premoštenja maloohmskog otpornika: Koristi se ekstremno inverzna karakteristika s parametrima  $k=0,05$  i  $I=200$  A.
- Rezervna zaštita voda od jednopolnog kvara: Upotrebljava se vremenski nezavisna karakteristika s podešavanjem struje od 100 A i vremenom 5 sekundi.
- Zaštita 10(20) kV sabirnica od kratkog spoja: Koristi se vremenski nezavisna karakteristika s podešavanjem struje od 900 A i vremenom 0,2 sekunde.
- Zaštita od preopterećenja niženaponske strane energetskih transformatora: Koristi se vremenski nezavisna karakteristika s podešavanjem struje od 492 A i vremenom 1,8 sekundi.<sup>83</sup>

Sve ove funkcije i postavke numeričkih zaštitnih releja omogućuju učinkovitu i pouzdanu zaštitu elektroenergetskog sustava.<sup>84</sup>

Razumijevanje karakteristika otpornika, događaja u elektroenergetskoj mreži tijekom jednopolnih kvarova te situacija koje nastaju prilikom uspostavljanja pogonskih stanja energetskih transformatora potiče na novi pristup odabiru i prilagodbi zaštite za uzemljenje neutralne točke. Na temelju prethodnih razmatranja, moguće je smanjiti nesvršishodno djelovanje zaštitnih sustava na sljedeće načine:

- Prilagodba postojećih relejnih zaštita, što uključuje povećanje proradnih struja i produženje vremenskih parametara.
- Primjena releja s inverznom karakteristikom tipa  $I_t$ .

<sup>83</sup> Ibidem

<sup>84</sup> Ibidem



- Korištenje releja s blokadom za drugi harmonik.
- Upotreba digitalnih (numeričkih) releja.<sup>85</sup>

Povećanjem struje podešavanja rezervne zaštite otpornika smanjuje se osjetljivost na kvarove koji proizlaze iz jednopolnih kvarova preko prijelaznog otpora. Međutim, takvo povećanje struje može rezultirati pregrijavanjem otpornika, što može dovesti do njegovog oštećenja.<sup>86</sup>

Prilagodбом postojeće zaštite ne rješava se problem pogrešnih djelovanja u potpunosti, budući da je potrebno udovoljiti dvama suprotnim zahtjevima. S jedne strane, zahtijeva se visoka postavka struje i vremena prorade, dok s druge strane, treba osigurati brzu rezervnu zaštitu za vodu i zaštitu otpornika.<sup>87</sup>

Za pouzdanu zaštitu otpornika, preporučuje se korištenje releja s prikladnom inverznom It karakteristikom i/ili blokadom drugog harmonika. Upotrebom digitalnih releja koji objedinjuju različite zaštitne funkcije u jednom uređaju, uz pravilno podešavanje i konfiguraciju, moguće je ostvariti potpunu zaštitu otpornika u skladu s njegovim termičkim karakteristikama.<sup>88</sup>

### 3.4. VRSTE

Numerički releji se primjenjuju za različite vrste zaštite i kategorizirani su prema svojim karakteristikama, logici, postavkama parametara i primjeni. Iako ih možemo razvrstati prema različitim kriterijima, njihova osnovna svrha ostaje nepromijenjena - pokretanje zaštitnih mehanizama u slučaju problema u električnoj mreži.<sup>89</sup>

Najvažnije vrste numeričkih zaštitnih releja su:

#### 1. Na temelju logike

Ove su klasifikacije napravljene na temelju logičnog rada releja:

- Prekomjerna struja/Kvar uzemljenja: Kada prekomjerna struja teče kroz sustav, aktivirat će prekidač. Koristi se za zaštitu transformatora i vodova što je prikazano na slici 6.

<sup>85</sup> Ibidem

<sup>86</sup> Ibidem

<sup>87</sup> Ibidem

<sup>88</sup> Ibidem

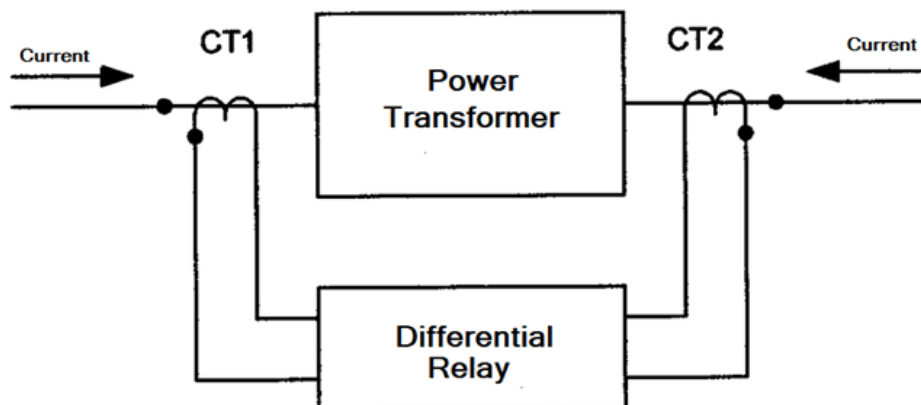
<sup>89</sup> Čaušević, I., op.cit., str. 12.



Slika 6. Numerički relej - na temelju logike

Izvor: <https://components101.com/>(22.08.2023.)

- Usmjereni nadstruja Pokreće se kada kvar pokreće struju struje u određenom smjeru (suprotno navedenom smjeru). Koristi se za zaštitu sabirnica, generatora i transformatora,
- Diferencijalni -Diferencijalni relej je postavljen na okidanje kada razlika u fazi dviju ili više identičnih električnih veličina premaši specificiranu vrijednost. Može zaštititi transformatore i generatore od lokaliziranih kvarova što je prikazano na slici 7.



Slika 7. Shema diferencijalnog releja

Izvor: <https://components101.com/>(22.08.2023.)

- Pod/prenapon - Napon u električnoj mreži može pasti ili porasti ispod ili iznad fiksne vrijednosti, strujni krug se prekida pod takvim uvjetima.
- Udaljenost - Ova vrsta releja radi na temelju udaljenosti između impedancije kvara i položaja releja. Najviše se koriste u zaštiti dalekovoda.<sup>90</sup>

<sup>90</sup> Ibidem

2. Na temelju karakteristika. Ove se klasifikacije temelje na njihovom svojstvu okidanja, a to su:

- Trenutačni relej: Aktivirajte okidanje odmah nakon pojave kvara, neće biti vremenskog kašnjenja.
- Relej s neograničenim vremenom: Aktivira se samo ako greška postoji do određenog vremena.
- Inverzni vremenski releji s određenim minimalnim vremenom (IDMT): Ovi releji se uglavnom koriste u dalekovodima. Ako linijska struja premaši sigurnu vrijednost, prekidač se aktivira.
- Relej za ograničenje napona preko struje: Relej se aktivira samo ako se istovremeno pojave uvjeti podnapona i nadstruje.<sup>91</sup>

3. Na temelju pokretačkih parametara:

- Strujni releji
- Naponski releji
- Frekvencijski releji
- Releji snage.<sup>92</sup>

4. Na temelju aplikacije:

- Primarni relej,
- Rezervni relej.<sup>93</sup>

Ako zaštitni sustav zakaže, cijela bi se mreža mogla srušiti pa se koristi rezervni relej. To će nam pomoći da zaštitimo sustav čak i ako se primarni relej pokvari.<sup>94</sup>

### 3.5. PREDNOSTI I NEDOSTACI

Svaki numerički zaštitni relej ima svoje prednosti i nedostatke.<sup>95</sup>

Najvažnije prednosti numeričkog zaštitnog releja uključuju:

- Niža cijena
- Viša pouzdanost
- Omogućena fleksibilnost

<sup>91</sup> Čaušević, I., op.cit., str. 13.

<sup>92</sup> Ibidem

<sup>93</sup> Ibidem

<sup>94</sup> Ibidem

<sup>95</sup> Čaušević, I., op.cit., str. 9.

- Jednostavnija izvedba bez potrebe za korištenjem međutransformatora (softverska kompenzacija faznih pomaka)
  - Višefunkcionalnost releja, uključujući integraciju više funkcija i monitoring u jednu cjelinu.<sup>96</sup>
  - Daljinsku komunikaciju s zaštitnim terminalima
  - Mogućnost snimanja i pohrane svih događaja i informacija o kvarovima
- Najvažniji nedostaci numeričkog zaštitnog releja obuhvaćaju:
- Eventualnu degradaciju i onemogućavanje niza zaštitnih funkcija
  - Potrebu za velikim brojem ulaznih podataka potrebnih za postavljanje i odgovarajuću logiku
  - Česte nadogradnje i poteškoće u softverskoj adaptaciji. U početku su izvedbe mikroprocesorskih releja bile nešto sporije u usporedbi s konvencionalnim, ali danas to više nije slučaj.<sup>97</sup>

### 3.6. ZADAĆA

Numerički zaštitni relej u odnosu na prethodne generacije zaštitnih uređaja ima složeniju strukturu i obavlja mnogobrojne zadatke. Zadaci numeričkih releja mogu se podijeliti u nekoliko zasebnih kategorija:

- Zaštitna primjena
- Mjerna zaštita
- Upravljačka zaštita
- Nadzorna zaštita
- Komunikacija s relejem, nadzor i samonadzor numeričkih releja.<sup>98</sup>

Važno je napomenuti da numerički zaštitni uređaj, osim svoje osnovne zaštitne uloge, može preuzeti i određene nadzorne i upravljačke zadatke koji su tradicionalno bili rezervirani za opremu sustava daljinskog vođenja. U tom kontekstu, numerički relej mora pouzdano izvršavati svoju primarnu zaštitnu funkciju, neovisno o mogućim smetnjama u komunikacijskom sustavu.<sup>99</sup>

<sup>96</sup> Ibidem

<sup>97</sup> Ibidem

<sup>98</sup> Marušić, A., op.cit., str. 23.

<sup>99</sup> Ibidem

Uobičajeno je da numerički zaštitni uređaj obavlja višestruke zadatke. Na primjer, u kompleksnim numeričkim zaštitama moguće je istovremeno imati više različitih zaštitnih funkcija, kao što su: udaljena zaštita, zaštita od nadstruje (usmjerena zaštita), zaštita od zemljospoja (usmjerena zaštita), zaštita od podstruje, zaštita od podnapona/nadnapona, APU (Automatska ponovna uspostava), zaštita od lokalizacije kvara, zaštita od otkaza prekidača, termička zaštita, te zapisivanje događaja tijekom kvara.<sup>100</sup>

Zapisnik o obliku valova tijekom kvara obično pohranjuje oko 100 ms zapisa prije nego što se kvar dogodi, trajanje kvara i otprilike 100 ms nakon kvara. U većini slučajeva ukupno dostupno vrijeme za zapisivanje iznosi 5 do 10 sekundi, što omogućava zapisivanje nekoliko uzastopnih kvarova, ovisno o konkretnim uvjetima.<sup>101</sup>

Osim kvarova, ovaj uređaj neprestano prati i bilježi sve promjene u radu releja i dijelu elektroenergetskog sustava u njegovom okruženju. Te promjene uključuju, na primjer, prilagodbe u postavkama releja, signale s binarnih ulazno/izlaznih jedinica, aktivnosti zaštitnih algoritama i funkciju samonadzora. Zapisnik je opremljen sa satom koji, uz stvarno vrijeme, bilježi i relativno vrijeme između dva zapisa.<sup>102</sup>

Numerički relej može pružiti korisne informacije o strujama i naponima na mjestu njegove ugradnje, što je od velike važnosti za upravljanje elektroenergetskim sustavom. Tipične mjerni zadaci uključuju praćenje faznih struja i napona, nultih struja i napona, mjerenje aktivne i reaktivne snage, određivanje faktora snage, mjerenje potrošene aktivne i reaktivne energije, praćenje frekvencije i analiza harmonika u strujama i naponima.<sup>103</sup>

Numerički zaštitni uređaj može imati upravljačku primjenu poput upravljanja prekidačima, blokade aparata na razini polja i postrojenja, te omogućavanje lokalnog ili daljinskog upravljanja s aparatima.<sup>104</sup>

Osim signalizacije djelovanja zaštite numerički zaštitni uređaj najčešće imaju mogućnost nadzora aparata i uređaja u zapadnom polju. Na digitalne ulaze releja mogu se dovesti informacije o stanju prekidača i rastavljačau postrojenju, stanju tlaka zraka ili SF<sub>6</sub> plina, te signali iz Buchholz releja. Ove se informacije preko komunikacijske veze prenose do staničnog računala i dalje do osoblja koje je zaduženo za praćenje, analizu i upravljanje pogonom.<sup>105</sup>

<sup>100</sup> Ibidem

<sup>101</sup> Ibidem

<sup>102</sup> Ibidem

<sup>103</sup> Marušić, A., op.cit., str. 24.

<sup>104</sup> Ibidem

<sup>105</sup> Ibidem

Komunikacija s relejem se najčešće izvodi pomoću serijske komunikacijske veze, pri čemu medij za prijenos podataka može biti žicani ili optički kabel. Pojedini proizvođači koriste različite komunikacijske protokole što otežava, odnosno onemogućava međusobnu komunikaciju numeričkih uređaja različitih proizvođača.<sup>106</sup>

Numerički releji, zbog svoje digitalne strukture, imaju sposobnost provjeravanja ispravnosti vlastitih karakteristika i funkcija. Ako se u radu releja otkrije neispravnost, uređaj blokira svoje potencijalno neželjeno djelovanje i istovremeno signalizira pojavu nove abnormalnosti. Obavijest o otkazima u radu numeričkog releja prenosi se putem komunikacijske veze do upravljačkog centra, gdje se prati ne samo rad prekidačkih postrojenja, već i numeričkih releja. Na slici 8. prikazana je pojednostavljena struktura dijagrama numeričkog releja, njegove sposobnosti nadzora uređaja i događaja u svom okruženju, te provođenje samonadzora i nadzora svojih sklopova i programa.<sup>107</sup>

U pravilu se nadziru sve važne funkcije numeričke zaštite i to: ispravnost mjernih naponskih transformatora (s pripadnim osiguračima), trofaznostulaznih (mjenjenih) napona, djelovanje oglas prevodnika, tj. analogno/digitalna (A/D) pretvorba struje i napona, napajanje releja (vanjski izvor i djelovanje DC/DC pretvornika), izvršenje algoritama tj. programa rada numeričkog releja na temelju analize djelovanja mikroprocesora (CPU), stanje memorije za pohranu programa (ROM) i podataka (RAM), te lokalna i daljinska komunikacija sa sustavom za vođenje (SCS, SMS) i inženjerom za zaštitu.<sup>108</sup>

Središnja procesorska ploča, odnosno središnji mikroprocesor numeričkog releja sadrži program sa zaštitnim zadaćama koje su okupljene oko takozvanog djelatelja (nadzornog programa). Ovaj djelatelj poziva zadatke prema prioritetu, aktivira se prekidima u konverziji kojise primaju poslije svakog koraka uzorkovanja strujnihi naponskih veličina. Ako se u trenutku aktiviranja djelatelja obavlja zadatak niže važnosti, procesor se prebacuje na zadatak dodijeljen od djelatelja i nakon obavljenog zadatka vraća se tamo gdje je bio prekinut.<sup>109</sup>

Ovakva shema omogućuje da se zadatak niskog prioriteta obavlja kada procesor nije zauzet važnijim zadaćama. Akcije su inicirane prekidima i to spontano i ne obavljaju se kružno (ciklički). Kružno se obavljaju zadaci: čitanje i provjera uzoraka s A/D pretvornika, nadoknađivanje zaostajanja signala (kašnjenja) između kanala, izvođenje digitalnog filtriranja, proračunavanje udaljenosti do mjesta kvara (za distantnu zaštitu), generiranje naredbi za

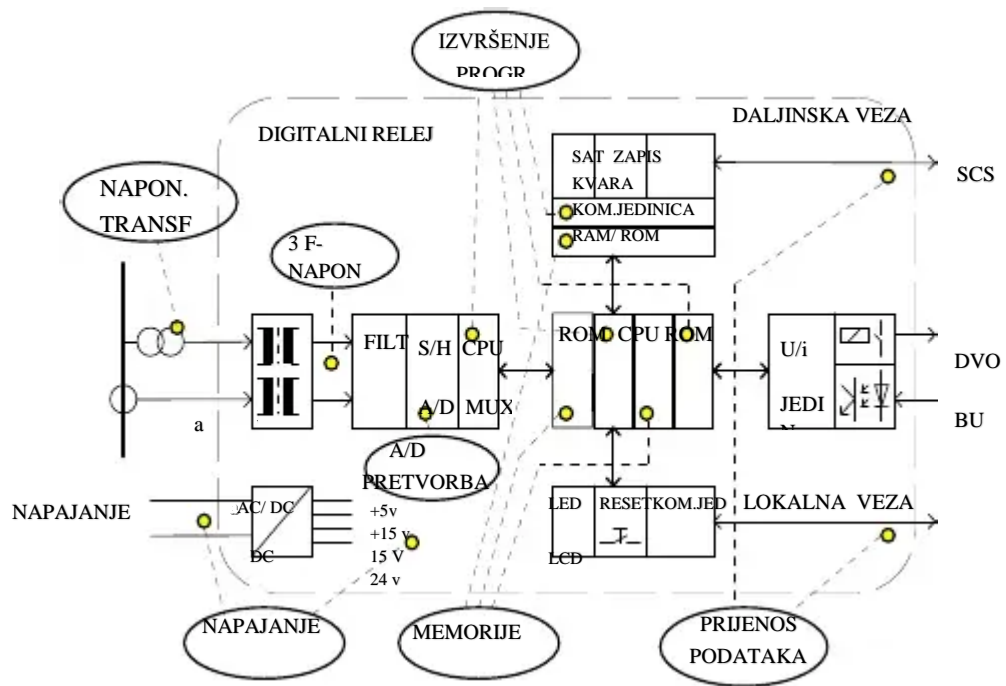
<sup>106</sup> Ibidem

<sup>107</sup> Marušić, A., op.cit., str. 25.

<sup>108</sup> Ibidem

<sup>109</sup> Ibidem

isključenje prekidača, nadzor svjetlećih (LED) pokazivača, dodatne zaštitne zadaće, nadzor serijske veze (RS232) s računalom, nadzor veze s prednjom pločom, nadzor veze s komunikacijskim podsustavom, nadzor samoprovjeravanja i sl.<sup>110</sup>



Slika 8. Opći prikaz nadzora i samonadzora numeričkog releja

Izvor: Marušić, A., Osnove numeričke zaštite, Fakultet elektrotehnike i računarstva, Zagreb, 2021., str. 25.

<sup>110</sup> Ibidem

## 4. PROGRAMIRANJE NUMERIČKIH ZAŠTITNIH RELEJA

Prvi mikroprocesorski releji pojavili su se još davne 1976 godine. Svoj rad su bazirali na mini računalima koji su se tada prvobitno pojavili. Od 1985 god. počeli su se proizvoditi prvi digitalni releji sa standardnim komunikacijskim sučeljem. Od tada nastupa era numeričkih zaštitnih releja.<sup>111</sup>

Primjena numeričkih zaštitnih releja je u zaštiti elektroenergetskog sustava je složena aktivnost koja zahtijeva znanje iz niza različitih inženjerskih disciplina kao što su elektromagnetika, strujni krugovi, energetske sustavi, računala, komunikacije, obrada signala, upravljanja, inteligentni sustavi i sl. Učenje o primjeni i konceptu dizajna numeričkih zaštitnih releja uključuje multidisciplinarni pristup gdje je fizika osnova zajedno sa različitim matematičkim formulacijama treba spojiti u zajednički okvir. Jedan zgodan, a opet moćan način je primjena modeliranja i simulacije kao zajedničkog okvira.<sup>112</sup>

Da bi bio učinkovit, takav okvir mora biti jednostavan za korištenje i podložan budućim proširenjima prema daljnjim potrebama uključiti nove razvoje funkcije. Nedavno objavljeni dokumenti koji raspravljaju o različitim pristupima modeliranja zaštitnih releja i pripadajuće snage sustavnih događaja što ukazuje na niz mogućih programskih alata koji se mogu koristiti u tu svrhu. Dobro poznati programski paketi se mogu koristiti za simulaciju grešaka u elektroenergetskom sustavu i vremenskoj domeni, fazorima i modovima. Neki od tih programskih paketa imaju mogućnost ugradnje zaštitnog releja u modele koji su razvijeni od strane korisnika dok ostali imaju generičke modele releja koji su već uključeni. U spomenutim slučajevima, teško je dodati značajke modeliranja i simulacije za podučavanje specifičnih koncepata zaštitnih releja koji nadilaze razinu detalja koju izvorno nudi računalni program. Dodaci novih modela i implementacija releja, specifični scenarij kvara kao i fleksibilnost mijenjanja su način na koji modeli releja i elektroenergetskog sustava međusobno djeluju i koji su ograničeni pravilima specifičnih korisničkih i programskih sučelja ugrađenih u postojeći računalni program.<sup>113</sup>

Razvijanje specifikacija osnovnih postavki za numeričke zaštitne releje je složen proces koji zahtijeva značajne ulazne podatke, ali većinom je uzbudljiv i relativno jednostavan. Osnovno razumijevanje Booleovih izraza i metodologija pomaže u razvoju potrebnog

<sup>111</sup> Kezunovic, M., Koncepti primjene i dizajna zaštitnog relejiranja, IEEE transactions on power systems, vol.18, br.3., 2021., str. 986.

<sup>112</sup> Ibidem

<sup>113</sup> Ibidem



programiranja za dobivanje željene logike i za učinkovito korištenje pune snage koja je osmišljena u numeričkom obliku zaštitnih releja. Mogućnosti i snaga ugrađene u dizajn mikroprocesorskih releja neprestano se proširuju. Uz pružanje niza zaštitnih funkcija, numerički zaštitni releji objedinjuju odgovarajuće praćenje i mjerne funkcije te imaju ugrađeni komunikacijski interface za veću za osobnim računalom. Podešenje i programiranje releja vršilo se preko osobnog računala i odgovarajućeg računalnog programa namjenjenog za te svrhe.<sup>114</sup>

Mnogi suvremeni numerički releji posjeduju snagu da zamijene druge digitalne uređaje koji su potrebni unutar sustava upravljanja podstanicama i prikupljanja podataka kao što su PLC-ovi, RTU-ovi, mjerači i upravljački prekidači. Inženjeri zaštite nisu nužno vješti u tehnikama programiranja i, kao takvi, mogu oklijevati primijeniti numeričke releje tako da se iskoristi njihova puna sposobnost. Razumijevanje tehnika programiranja potrebno je za učinkovito korištenje mnogih značajki i fleksibilnosti koje su dizajnirane u modernim mikroprocesorskim relejima.<sup>115</sup>

Za komunikaciju i parametriranje numeričkih uređaja koriste se odgovarajući programski alati koji se kupuju od proizvođača uređaja. Tako npr. uz ABB numeričke releje potreban je programski paket CAP dok je kod numeričkih zaštitnih releja generacije SIEMENS-a se provodi DIGSI programiranje.<sup>116</sup>

DIGSI je naziv za jedinstven operativni program namijenjen za komunikaciju sa svim numeričkim uređajima generacije SIPROTEC SIEMENS. U osnovnoj verziji program je namijenjen za podešavanje (parametriranje) svih funkcija uređaja, a u osnovnoj verziji program je namijenjen za podešavanje (parametriranje) svih funkcija kao što su:

- Editiranje displeja – program namijenjen za kreiranje jedнопolne sheme prikaza osnovnih podataka na displeju uređaja,
- CFC -program namijenjen za kreiranje vlastitih funkcija preko pripadajuće baze podataka logističkih funkcija i tajmera i kreiranje blokada kod upravljanja aparatima u polju,
- DIGSI Remote – program namijenjen za daljinsku komunikaciju sa uređajima preko telefonske modemske veze,
- SIGRA –program namijenjen za grafički prikaz različitih podataka o snimljenim kvarovima u uređaju,

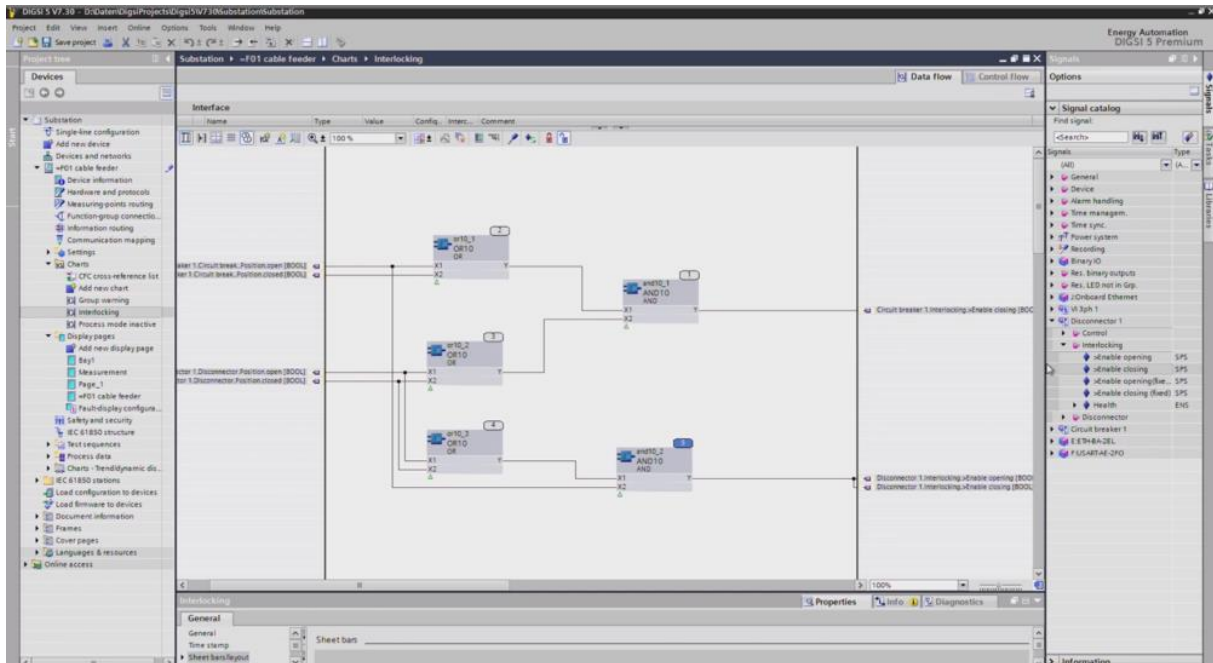
<sup>114</sup> Ibidem

<sup>115</sup> Kezunovic, M., op.cit., str. 987.

<sup>116</sup> Ibidem

- IEC 61850 System Configurator -program namjenjen za konfiguriranje i parametiranje odgovarajućih komunikacijskih adresa.<sup>117</sup>

U nastavku su dati osnovni izgled klasičnog Windows okruženja navedenih programa.<sup>118</sup>



Slika 9. Primjer sučelja programa za parametiranje numeričkih zaštinih releja - Siemens DIGSI

Izvor: <https://www.siemens.com/>(22.08.2023.)

<sup>117</sup> Ibidem

<sup>118</sup> Kezunovic, M., op.cit., str. 988.

## 5. ZAKLJUČAK

Razvoj zaštitnih releja releja može se podijeliti u tri faze. Prvo su u primjeni bili elektromehanički releji, potom statički releji i konačno numerički releji treće generacije. Numerički releji se uglavnom koriste u proizvodnim stanicama i trafostanicama za automatsku zaštitu te u elektroenergetskim sustavim industrijskih postrojenja i brodskim elektroenergetskim mrežama. Ovi releji mogu zaštititi različite komponente kao što su napajanje, motor, generator, dalekovod, transformatori i sabirnice.

Numeričke releje proizvode razne tvrtke kao što su Siemens, ABB, Schnieder Electric, Alstom, Texas instrumentations itd. Svaka tvrtka ima vlastiti računalni program koji nam može pomoći u interakciji s njihovim relejima i programiranju algoritma za zaštitu.

Proces uvođenja numeričkih releja u sustave zaštite bio je postepen, no danas se može reći da dominiraju tržištem i da su postali standard za veliku većinu aplikacija. Takav razvoj situacije doprinio je promijeni samog interijera kontrolnih soba u podstanicama s uklanjanjem masovnih nepotrebnih sustava ožičenja. Slično kao i elektromehanički releji, numerički releji primaju te djeluju na strujne i naponske signale koji dolaze sa mjernih članova. Ovi signali se uzorkuju i filtriraju, a tipičan spektar stope uzrokovanja kreće se u iznosu od četiri do šesnaest uzoraka po ciklusu. Potom se uzroci „prosljeđuju“ analogno-digitalnom pretvaraču koji uzrokovane vrijednosti pretvara u digitalni oblik, obično osmobicitnu ili šesnaestbitnu riječ. Ti digitalni podaci onda su podvrgnuti djelovanju odgovarajućih algoritama, tako da se matematičkim operacijama dobije fazor koji predstavlja sliku mjernih vrijednosti. Različiti algoritmi onda manipuliraju fazorskim veličinama, uspoređuju s postavkama te za rezultate daju eventualne naloge za upravljanje prekidačima i signalizacijom.

U kontekstu primjene u modernim brodskim elektroenergetskim mrežama numerički releji imaju ključnu ulogu kod zaštite električne opreme i članova posade koji s tom opremom rade. Omogućuju realizaciju naprednih zonskih sustava selektivne zaštite, sigurno upravljanje tokovima energije između različitih izvora napajanja te povećanje sigurnosti i raspoloživosti broskog elektroenergetskog sustava.

## LITERATURA

Božuta, F. Automatski zaštitni uređaji elektroenergetskih postrojenja. Sarajevo : Svjetlost, 2019.

Čaušević, I., Zaštita elektroenergetskih sustava, Sveučilište u Splitu, Split, 2020.

Gadgil, K., Rješenje numeričkog zaštitnog releja (tehničko izvješće). Texas Instruments, 2020.

Goh Y.L., Numerical Relay for Overcurrent Protection using TMS320F2812, Recent Researches in Circuits, Systems, Electronics, Control & Signal Processing, br.9., 2020., str. 46-50.

Keller, A.C., Nedavni razvoj releja sustava Bell — posebno zatvoreni kontakti i minijaturni releji, Tehnički časopis za sustav Bell, vol.43, br.1., str. 15.- 20.

Kezunovic, M., Koncepti primjene i dizajna zaštitnog relejiranja, IEEE transactions on power systems, vol.18, br.3., 2021., str. 986. - 995.

Lundqvist, B., 100 godina relejne zaštite, povijest releja švedskog ABB-a, ABB Automation Products, 2015.

Marušić, A., Osnove numeričke zaštite, Fakultet elektrotehnike i računarstva, Zagreb, 2021.

Ram, Badri; Vishwakarma, D.N., Zaštita elektroenergetskog sustava i sklopna oprema . New Delhi: Tata McGraw-Hill, 2017.

Rockefeller, G, D., Zaštita od kvarova digitalnim računalom, IEEE Transactions on Power Apparatus and Systems, vol. 88, br. 4., str. 438 - 450.

Singh, Ravindra P., Rasklopna oprema i zaštita elektroenergetskog sustava . New Delhi: PHI Learning Private Limited, 2019.

Zimmerman, K.,Costello, D., Osnove i poboljšanja za usmjerene releje . 63. godišnja konferencija inženjera zaštite. College Station, TX: IEEE, 2020

[https://www.elprocus.com/protective-relay/\(22.08.2023.\)](https://www.elprocus.com/protective-relay/(22.08.2023.))

## POPIS ILUSTRACIJA

Slika 1. Zaštitni relej.....	3
Slika 2. Primjer strujnog releja sa direktnim djelovanjem.....	8
Slika 3. Numerički zaštitni relej.....	12
Slika 4. Struktura numeričkog zaštitnog releja.....	21
Slika 5. Shema spoja numeričkih releja za zaštitu otpornika.....	24
Slika 6. Numerički relej - na temelju logike.....	27
Slika 7. Shema diferencijalnog releja.....	27
Slika 8. Opći prikaz nadzora i samonadzora numeričkog releja.....	32
Slika 9. Operativni programi za parametriranje numeričkih zaštitnih releja.....	35