

Radne karakteristika brodskih pogonskih sustava

Erceg, Jure

Master's thesis / Diplomski rad

2017

Degree Grantor / Ustanova koja je dodijelila akademski / stručni stupanj: **University of Split, Faculty of Maritime Studies / Sveučilište u Splitu, Pomorski fakultet**

Permanent link / Trajna poveznica: <https://um.nsk.hr/um:nbn:hr:164:801003>

Rights / Prava: [In copyright](#)/[Zaštićeno autorskim pravom.](#)

Download date / Datum preuzimanja: **2025-02-10**

Repository / Repozitorij:

[Repository - Faculty of Maritime Studies - Split -
Repository - Faculty of Maritime Studies Split for
permanent storage and preservation of digital
resources of the institution](#)



UNIVERSITY OF SPLIT



**SVEUČILIŠTE U SPLITU
POMORSKI FAKULTET**

JURE ERCEG

**RADNE KARAKTERISTIKE BRODSKIH
POGONSKIH SUSTAVA**

DIPLOMSKI RAD

SPLIT, 2017.

**SVEUČILIŠTE U SPLITU
POMORSKI FAKULTET**

BRODOSTROJARSTVO

**RADNE KARAKTERISTIKE BRODSKIH
POGONSKIH SUSTAVA**

DIPLOMSKI RAD

MENTOR:

dr.sc. Gojmir Radica

STUDENT:

Jure Erceg (MB: 0083207278)

Split, 2017.

SAŽETAK

Učinkovite probne vožnje pružaju podatke za proračun performansi propulzijskog sustava. Ti podaci će također pomoći pri identifikaciji problema u sustavu koji mogu dovesti do potencijalnih problema u samom radu. Time se pomaže korisniku kako bi razvili rasporede održavanja i popravaka, čime se omogućava najekonomičnije i najefikasnije upravljanje. Pri provođenju normalnog ispitivanja, plovilo treba imati opterećenje koje je tipično opterećenju pri normalnom radu. Svi pomoćni sustavi se ispituju pod njihovim maksimalnim namijenjenim opterećenjima pri punoj poluzi goriva. (npr. generator, pumpa, kompresor, bočni potisnici). Nakon završetka probne vožnje uspoređuju se temperature i tlakovi te otklon koljenastog vratila obuhvaćenih sustava s vrijednostima tih parametara danima u TMI (engl. *Technical Marketing Information*) On-Line sustavu prikaza probne vožnje. Kod uporabe CAMPAR-a (engl. *Computer-Aided Marine Performance Analysis Report*) za analizu podataka izvještaj performansi morskih motora (PAR- engl. *Performance Analysis Report*) uspoređuje potrošnju goriva Caterpillar-ovog propulzijskog motora s originalnim tvorničkim specifikacijama za taj motor. Ova usporedba se provodi za cijeli raspon rada motora. Ako su dobiveni podaci potrošnje goriva i tlaka ispirnog zraka iz PAR testa, unutar prihvatljivih granica specifikacija opterećenja i izvedbe, to je naznaka da motor radi ispravno, te da je propulzijski sustav pravilno dimenzioniran.

Ključne riječi: Brodski motor, probna vožnja, radne karakteristike

ABSTRACT

Effective trial reports provide data for the performance calculation of the propulsion system. These data will also help in identifying system problems that can lead to potential problems in the operation itself. This helps the user to develop maintenance schedules and repairs, enabling the most economical and efficient management. When performing a normal test, the boat should have a load that is typically loaded at normal operation. All auxiliary systems are tested under their maximum intended loads at maximum fuel index. (e.g. generator, pump, compressor, side thrusters). After the test run is completed, the temperatures and pressures are compared and the crankshafts of the covered systems are compared with the values of these parameters given in the TMI On-Line test run display system. When using CAMPAR for data analysis, the marine engine performance report (PAR) compares the Caterpillar's propulsion engine fuel consumption with the original factory specifications for that engine. This comparison is carried out for the entire engine range. If the fuel consumption and air intake pressure data obtained from the PAR test, are within the acceptable limits of the load and performance specifications, it is the indication that the engine is operating properly and that the propulsion system is properly dimensioned.

Key words: Marine engines, trial report, performance

SADRŽAJ

1. UVOD	1
2. UGRADNJA I UPUĆIVANJE PORIVNIH MOTORA	2
2.1. Pregled projekta	2
2.2. Pregled konstrukcije plovila	2
2.3. Probna vožnja	2
2.4. Kompletna PAR probna vožnja	3
2.5. Provjera radnih karakteristika u probnoj vožnji	3
3. POSTUPCI KOD PROBNE VOŽNJE	5
3.1. Definicija probne vožnje	5
3.1.1. Probna vožnja u brodogradilištu	5
3.1.2. Detaljna probna vožnja	6
3.1.3. Probna vožnja na zahtjev	6
3.2. Priprema za probnu vožnju	6
3.3. Odabir mjesta provođenja probne vožnje	21
3.4. Pregled specifikacijskih ispitivanja	21
3.5. Primjer alata potrebnih za dijagnostiku – elektronski kontrolirani motori	21
3.6. Alati potrebni za dijagnostiku – mehanički kontrolirani motori	27
3.7. Dodatna oprema – elektronski i mehanički kontrolirani motori:	30
4. PRIKUPLJANJE PODATAKA U PROBNOJ VOŽNJI	34
4.1. Procedura prikupljanja podataka u probnoj vožnji- elektronski kontrolirani motori- propulzijski sustav	34
4.2. Prikupljanje tranzijentnih podataka	35
4.3. Prikupljanje podataka ustaljenog stanja	35
4.4. Procedura prikupljanja podataka u probnoj vožnji- mehanički kontrolirani motori- propulzijski sustav	36
4.5. Procedura rukovanja plovilom za prikupljanje podataka probne vožnje za elektronski i mehanički kontrolirane motore- propulzijski sustav	37
4.6. Analiza rezultata probne vožnje- propulzijski sustav	37
4.6.1. Opis CAMPAR softvera	37
4.6.2. Elektronski kontrolirani motori	38
4.6.3. Mehanički kontrolirani motori	39
4.7. Procedure probne vožnje- pomoćni sustavi	41

4.7.1. Ispitivanje generatorskog seta pomoćnih motora.....	41
4.7.2. Ispitivanje pomoćnih motora	41
4.8. Analiza rezultata probne vožnje- pomoćni sustavi.....	42
5. UPORABA CAMPAR-A ZA ANALIZU PODATAKA.....	46
5.1. Analiza potrošnje goriva i performansi:	46
5.2. Analiza CAMPAR grafa protoka- Elektronski zabilježeni podaci Cat servisnog alata	46
6. PRIMJER OBRASCA S TVORNIČKIM SPECIFIKACIJAMA.....	57
7. EVALUACIJA RASHLADNOG SUSTAVA	61
7.1. Općenito o rashladnom sustavu.....	61
7.2. Vrste pregrijavanja	62
7.2. Gubitak rashladnog fluida	62
7.3. Pothlađivanje	63
7.4. Uvjeti ispitivanja za specifikacije pri punoj poluzi goriva	64
7.5. Analiza rashladnog sustava	67
7.6. Temperaturni diferencijali	69
7.6.1. Diferencijal temperature zraka usisne sabirne cijevi i ulazne temperature vode rashladnika zraka.....	69
7.6.2. Ulazna temperatura vode rashladnika zraka prema temperaturi zraka usisne sabirne cijevi.....	69
7.6.3. Temperaturni diferencijal ulazne i izlazne vode rashladnika zraka.....	70
7.6.4. Temperaturni diferencijal ulazne vode rashladnika zraka i morske vode.....	71
7.6.5. Temperatura izlazne vode košuljica iz vodene pumpe i temperatura izlazne vode košuljica- prije regulatora	73
7.6.6. Izračun maksimalne temperature morske vode.....	74
7.6.7. Ventilacijski sustav	75
7.6.8. Izlazna temperatura vode košuljica i ulja u ležajevima	75
8. ANALIZA P.A.R. KRIVULJA POTROŠNJE GORIVA	76
8.1. Normalno ispitivanje	76
8.1.1. Pravilno opterećenje na vratilu, pravilna potrošnja goriva	76
8.1.2. Visoko opterećenje na vratilu, pravilna potrošnja goriva	76
8.1.3. Pravilno opterećenje na vratilu, visoka potrošnja goriva.....	77
8.1.4. Pravilno opterećenje na vratilu, niska potrošnja goriva.....	77
8.2. "Bollard" ispitivanje.....	78
8.2.1. Pravilno opterećenje na vratilu, pravilna potrošnja goriva	78

8.2.2. Visoko opterećenje na vratilu, pravilna potrošnja goriva	78
8.2.3. Pravilno opterećenje na vratilu, visoka potrošnja goriva.....	79
8.2.4. Pravilno opterećenje na vratilu, niska potrošnja goriva.....	80
9. PRIMJER CAT IZVJEŠTAJA PROBNE VOŽNJE.....	81
10. ZAKLJUČAK	103
LITERATURA	105
POPIS TABLICA	105
POPIS SLIKA.....	105

1. UVOD

U ovom diplomskom radu biti će obrađena metoda ispitivanja probne vožnje kojom se ispituju propulzijski sustavi plovila, u svrhu pružanja optimalnih performansi. Ovo se postiže samo kad se oprema ispravno dimenzionira i ugradi. U radu će biti obrađene slijedeće cjeline; ugradnja i upućivanje porivnih motora, postupci kod probne vožnje, prikupljanje podataka u probnoj vožnji, uporaba CAMPAR-a za analizu podataka, primjeri obrasca s tvorničkim specifikacijama, evaluacija rashladnog sustava i analiza P.A.R. krivulje potrošnje goriva.

U prvom dijelu rada biti će obrađeni pregled projekta, pregled konstrukcije plovila, probna vožnja, kompletna PAR probna vožnja i provjera radnih karakteristika u probnoj vožnji, dok će u drugom dijelu rada biti obrađena probna vožnja u brodogradilištu, detaljna probna vožnja, priprema za probnu vožnju, odabir mjesta provođenja, pregled specifikacijskih ispitivanja, alati potrebni za dijagnostiku kod elektronski kontroliranih i mehanički kontroliranih motora te dodatna oprema.

U trećem dijelu rada biti će obrađene procedure prikupljanja podataka u probnoj vožnji, prikupljanje tranzijentnih podataka i podataka ustaljenog stanja, analiza rezultata probne vožnje, opis CAMPAR softvera, ispitivanje generatorskog seta pomoćnih motora te ispitivanje pomoćnih motora i analiza rezultata probne vožnje. U četvrtom dijelu rada biti će obrađena analiza CAMPAR podataka, analiza potrošnje goriva i performansi te analiza grafa protoka, a u petom dijelu rada biti će prikazan primjer obrasca s tvorničkim specifikacijama.

U šestom dijelu rada biti će obrađen rashladni sustav, vrste pregrijavanja, gubitak rashladnog fluida, pothlađivanje, uvjeti ispitivanja za specifikacije pri punoj poluzi goriva, temperaturni diferencijali te ventilacijski sustav.

U sedmom dijelu rada biti će obrađene vrste opterećenja na vratilu i potrošnje goriva ovisne o opterećenju, "bollard" ispitivanje te pravilno opterećenje na vratilu u optimalnu potrošnju goriva.

U zadnjem dijelu rada obrađen je primjer CAT (Caterpillar) izvještaja probne vožnje.

2. UGRADNJA I UPUĆIVANJE PORIVNIH MOTORA

2.1. Pregled projekta

Obrazac za pregled dizajna i konstrukcije je dostupan pruža korisniku listu za provjeru. Koristi se kako bi se utvrdilo je li projekt u skladu s određenim zahtjevima.

2.2. Pregled konstrukcije plovila

Obrazac se ispuni s općim podacima o vlasniku, plovilu i graditelju, uključujući fizičke značajke plovila. Donose se odredbe u svrhu bilježenja opisa porivnog i ostalih sustava, uključujući serijske brojeve te proizvođača, gdje je to primjenjivo.

Kada su konstrukcija i instalacija u skladu s određenim zahtjevima, naznačujemo to u obrascu, a ako sustav ne zadovoljava zahtjeve, postoji prostor u kojem je potrebno zabilježiti korektivne korake. Nakon pregleda konstrukcije i što je pregledni obrazac konstrukcije ispunjen te je bilo koji korektivni korak koji je potreban dogovoren, preporučeno je da sve stranke koje sudjeluju potpišu taj obrazac na mjestu na predviđenom mjestu.

2.3. Probna vožnja

Probna vožnja kod originalnog proizvođača opreme se izvodi koristeći Caterpillar-ov servisni alat zapisa podataka probne vožnje za elektronski kontrolirane motore ili PAR zapisnik, ukoliko se testiraju mehanički kontrolirani motori. Ova probna vožnja se vrši nad novim plovilima kako bi se zapisale osnovne značajke izvedbi i informacije o ugrađivanju. Ova procedura probne vožnje bilježi i ispituje slijedeće stavke:

- Osnovne informacije o naručitelju i plovilu
- Brzinu motora pri punom opterećenju (minimalno prekoračenje od 20 okr/min za plovila za razonodu)
- Performanse motora kroz cijeli operacijski raspon
- Curenja
- Sposobnost rashladnog sustava
- Promatranje neobičnih vibracija
- Početne performanse motora – promatrati dim pri paljenju motora, kao i dim tijekom ubrzavanja

- Vrijeme ubrzanja do 90% nominalne brzine
- Provjera povratnog tlaka ispuha – reference TMI ograničenja
- Provjera električnih instalacija i prikaza
- Temperatura ulaznog zraka u pročištač zraka

2.4. Kompletna PAR probna vožnja

Probna vožnja izvršava se u brodogradilištu na novim plovilima i prototipu trupa, tijekom bilo koje značajnije promjene u proizvodnji istog broda po narudžbi i/ili redizajnu. Podaci se zapisuju koristeći Caterpillar-ov servisni alat zapisa podataka probne vožnje za elektronski kontrolirane motore ili PAR zapisnik, ukoliko se testiraju mehanički kontrolirani motori. Kompletna PAR probna vožnja ispituje i bilježi sljedeće stavke:

- Osnovne informacije o naručitelju i plovilu
 - Brzinu motora pri punom opterećenju (minimalno prekoračenje od 20 okr/min za plovila za razonodu)
 - Izvedbe motora kroz cijeli operacijski raspon
 - Usporedbu Caterpillar-ovog mjerača protoka i elektronske ECM (engl. *Electronically Controlled Motor*) kalkulacije potrošnje goriva
 - Kompletne performanse sustava za sve serijske brojeve 900
 - Curenja
 - Sposobnost rashladnog sustava
 - Praćenje neobičnih vibracija
 - Početne performanse motora – promatrati dim pri paljenju motora, kao i dim tijekom ubrzavanja
 - Vrijeme ubrzanja do 90% nominalne brzine
 - Provjera funkcionalnosti električnih instalacija i prikaza
- Ova ispitivanja se provode nakon što je brod izgrađen i spreman na dostavu kupcu

2.5. Provjera radnih karakteristika u probnoj vožnji

Probne vožnje se izvode na svim novim plovilima prije dostave kupcu ili nakon pritužbi na određene performanse. Ova procedura probne vožnje bilježi i ispituje sljedeće stavke:

- Osnovne informacije o naručitelju i plovilu

- Brzinu motora pri punom opterećenju (minimalno prekoračenje od 20 okr/min za plovila za razonodu)
- Performanse motora kroz cijeli operacijski raspon
- Početne performanse motora – promatrati dim pri paljenju motora, kao i dim tijekom ubrzavanja
- Vrijeme ubrzanja do 90% nominalne brzine
- Provjera povratnog tlaka ispuha – reference TMI ograničenja
- Temperatura ulaznog zraka u pročistač zraka

Prije nego što se izvrši probna vožnja, graditelj i vlasnik dobivaju objašnjenje o samoj svrsi probne vožnje. U razgovoru im se daju na znanje sustavi koji će se procijeniti, očekivani rezultate te kako će se oni koristiti kako bi se interpretirali uvjeti performansa porivnog sustava i pomoćnih sustava. [1]

3. POSTUPCI KOD PROBNE VOŽNJE

3.1. Definicija probne vožnje

Prije izvršavanja probne vožnje provode se ispitivanja elektronike i kontrolne funkcionalnosti. Svako ispitivanje uključuje elektroničku funkcionalnost kako bi se potvrdio pravilan rad svih mjernih panela, elektroničkih komponenti, senzora, povezivanja instalacija i veza. Zatim se ispituju zahtjevi ožičavanja, uspoređuje se instrumentacija plovila sa servisnim alatom, provodi se kalibracija poluge goriva (pomoću vodiča za elektronsku instalaciju), ispituje se povezanost mehaničke poluge goriva. Također se provodi provjera sklopki (sinkronizacija, gašenje motora) i, ako je plovilo s njime opremljeno, rad Kontrolnog sustava za više stanica (MSCS- engl. *Multi Station Control System*).

Postoje tri tipa probne vožnje:

1. Probna vožnja u brodogradilištu
2. Detaljna probna vožnja
3. Probna vožnja na zahtjev

3.1.1. Probna vožnja u brodogradilištu

Ova probna vožnja se uobičajeno provodi koristeći Caterpillar-ov servisni alat zapisa podataka probne vožnje za elektronski kontrolirane motore. Za mehanički kontrolirane motore, parametri kao što su poluga goriva, potrošnja goriva, brzina motora i ispušne temperature se moraju zabilježiti kako bi se provjerio rad motora i opterećenja koristeći PAR obrazac.

Tijekom probne vožnje, bitno je potvrditi najnoviji softver u elektronski kontroliranim motorima ako se o njima radi, provjeriti performanse rashladnog sustava, performanse motora, provjeriti moguća curenja, ubrzanje i performanse ispušnog sustava. Stabilnost i rezonancija postavljenih komponenti se treba fizički promotriti, zajedno s izmjerom performansi motora i vibracija u njemu. Postavljene komponente uključuju dijelove kao što su štitnik remena, daljinski ključevi razvodnih panela te bilo koja mjerila ugrađena u motoru ili drugoj opremi.

Ako motor nije u stanju postići zadanu brzinu (ne uključujući "bollard" testiranje), brzina broda i podaci o tlaku poluge goriva se moraju usporediti s CAMPAR analizama. Tlak koji proizvede motor bi se trebao nalaziti u specifikacijama +/- te specifičnim tolerancijama. Ispušne temperature se također mogu izmjeriti tijekom probne vožnje što nam daje dodatnu dimenziju preciznosti.

3.1.2. Detaljna probna vožnja

Ovo je opsežna i sveobuhvatna probna vožnja. Ova ispitivanja koriste Caterpillar-ov servisni alat zapisa podataka probne vožnje za elektronski kontrolirane motore, a ukoliko se testiraju mehanički kontrolirani motori, PAR analiza se koristi za zapisivanje parametara dobivenih ručnom analizom.

CAMPAR se koristi za analiziranje podataka mehanički i elektronski kontroliranih motora. Svih brojevi „kanala“ 900 definiranih u probnoj vožnji se ispituju i zapisuju. Mjerač protoka se koristi tijekom ove probne vožnje kako bi utvrdili da motor radi prema svojim specifikacijama te da svi sustavi pravilno funkcioniraju. (Ova probna vožnja je dizajnirana za provođenje na trupu prototipa ili trupa s posebnim zahtjevima, tijekom bilo koje značajnije promjene trupa ili opterećenja plovila.) Podaci iz ove probne vožnje se moraju poslati u Caterpillar-ovu bazu podataka probnih vožnji.

3.1.3. Probna vožnja na zahtjev

Ovo su ispitivanja koja će se obavljati na svim novim plovilima prije dostave kupcu ili radi pritužbi vezanih za same performanse. Za ispitivanje će se koristiti Caterpillar-ov servisni alat zapisa podataka probne vožnje za elektronski kontrolirane motore ili PAR zapisnik kako bi se zabilježili parametri dobiveni ručnom analizom.

CAMPAR se koristi za analiziranje podataka mehanički i elektronski kontroliranih motora. Ova probna vožnja služi za zapisivanje performansi plovila prije završetka procesa kupnje plovila. Podaci iz ove probne vožnje se moraju poslati u Caterpillar-ovu bazu podataka probnih vožnji.

3.2. Priprema za probnu vožnju

Prije testiranja porivnog sustava i/ili pomoćnih motora i prijenosa, senzori tlaka i temperature se ugrađuju kako bi se prikupili zahtijevani podaci. Ovo se dijelom postiže

ugradnjom Caterpillar samozatvarajućih adaptera sonde. Tablica 1. prikazuje listu određenih stavki s odgovarajućim brojem 900:

Tablica 1. Oznake parametara testiranih u probnoj vožnji [1]

Oznaka serije 900	Opis lokacije
901	Izlazna temperatura vode košuljica (prije regulatora)
902	Izlazna temperatura vode košuljica iz pumpe
903	Ulazna temperatura vode u rashladnik zraka
903A	Izlazna temperatura vode iz rashladnika zraka
904	Ulazni tlak vode pomoćne pumpe
905	Izlazni tlak vode pomoćne pumpe
906	Temperatura zraka usisne sabirne cijevi
907	Ograničenje usisnog zraka
908	Protutlak ispušnog dimnjaka
909	Otklon koljenastog vratila
910	Brzina motora
911	Tlak zraka usisne sabirne cijevi
912	Temperatura ispušnog dimnjaka
912A	Temperatura prednje desne turbo ispušne cijevi
912B	Temperatura stražnje desne turbo ispušne cijevi
912C	Temperatura prednje lijeve turbo ispušne cijevi
912D	Temperatura stražnje lijeve turbo ispušne cijevi
913	Temperatura ulja ležajeva motora
914	Tlak ulja ležajeva motora
915	Temperatura ulja prijenosnog mehanizma
916	Tlak ulja prijenosnog mehanizma

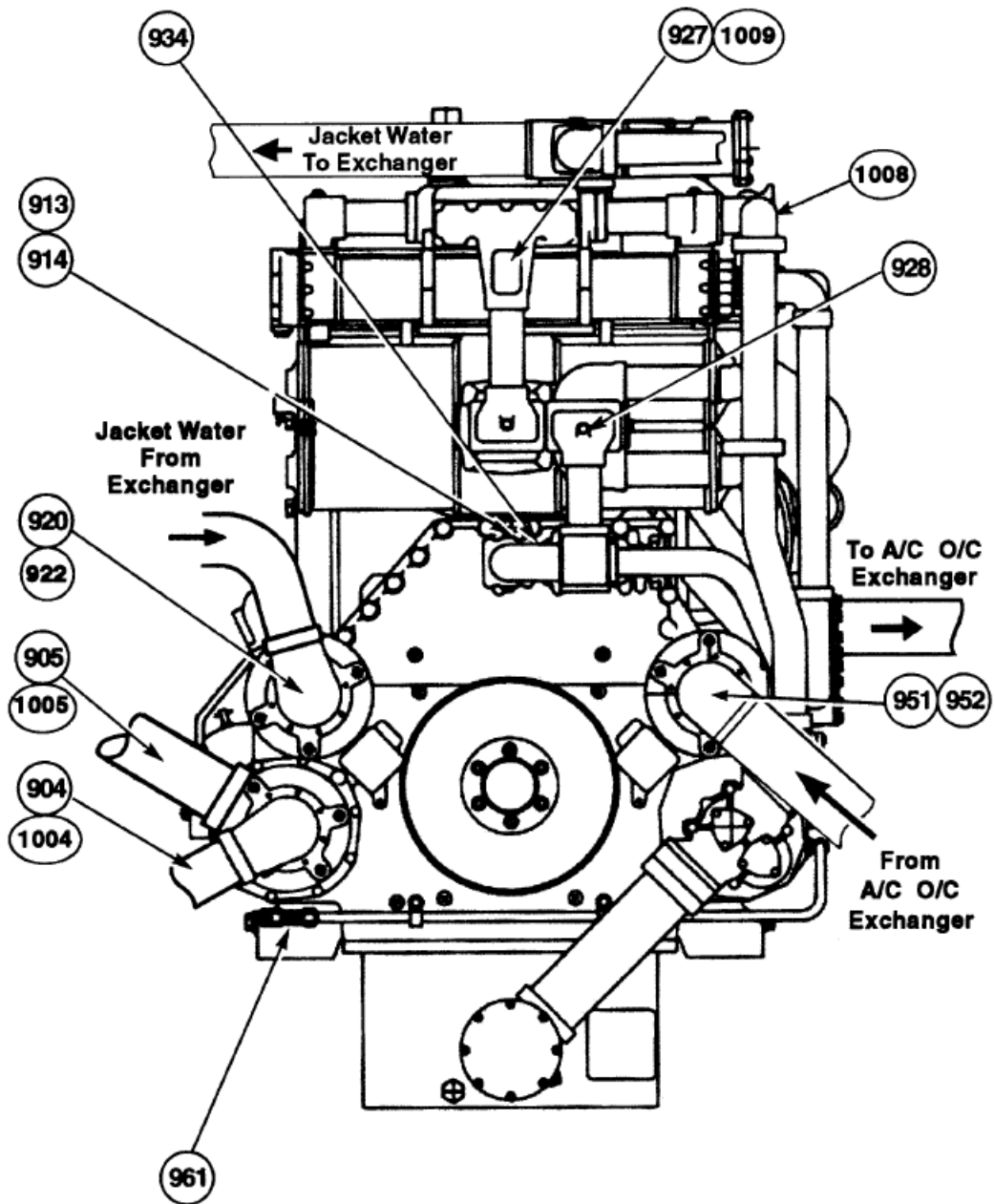
917	Tlak goriva
918	Izlazni tlak vode košuljica (prije regulatora)
919	Tlak vode košuljica na izlazu iz pumpe
920	Ulazni tlak pumpe vode košuljica na ulazu u pumpu
921	Tlak vode košuljica rashladnog sustava
922	Ulazna temperatura vode košuljica rashladnog sustava
923	Ulazni tlak vode u rashladnik zraka
924	Izlazni tlak vode iz rashladnika zraka
925	Temperatura ulazne vode rashladnika prijenosnog mehanizma
926	Temperatura izlazne vode rashladnika prijenosnog mehanizma
927	Ulazni tlak filtera ulja
928	Izlazni tlak filtera ulja
929	Zasebne temperature otvora ispuha
930	Izlazna temperatura pročistača zraka
931	Izlazna temperatura kompresora turbopuhala
932	Tlak u kućištu koljenastog vratila
933	Temperatura vode košuljice prema rashladnom sustavu
935	Ulazna temperatura goriva
936	Ograničenje povratnog cjevovoda goriva
937*	Temperatura vode rashladnika zraka između prednjeg i stražnjeg kućišta
938	Izlazna temperatura vode rashladnika ulja
939	Izlazni tlak vode rashladnika ulja
940*	Izlazna temperatura vode rashladnika zraka/ulja iz

	komore miješanja
941*	Izlazni tlak vode rashladnika zraka/ulja iz komore miješanja
942	Tlak vode košuljica na izlaznom čvoru (prije regulatora)
943	Temperatura vode u kombiniranom sklopu izmjenjivača topline
944	Tlak vode u kombiniranom sklopu izmjenjivača topline
945	Temperatura vode prema temperaturi regulatora kombiniranog sklopa izmjenjivača topline
946	Tlak vode prema temperaturi regulatora kombiniranog sklopa izmjenjivača topline
947*	Temperatura vode na izlazu motora prema zasebnom sklopu izmjenjivača topline košuljica vodom
948*	Tlak vode na izlazu motora prema zasebnom sklopu izmjenjivača topline košuljica vodom
949*	Temperatura vode prema temperaturi regulatora pojedinačnog sklopa izmjenjivača topline košuljica vodom
950*	Tlak vode prema temperaturi regulatora pojedinačnog sklopa izmjenjivača topline košuljica vodom
951*	Ulazna temperatura vode pumpe rashladnika zraka/ulja
952*	Ulazni tlak vode pumpe rashladnika zraka/ulja
953*	Izlazni tlak vode pumpe rashladnika zraka/ulja
954*	Temperatura neobrađene vode prema kombiniranom sklopu izmjenjivača topline
955*	Temperatura neobrađene vode iz kombiniranog sklopa izmjenjivača topline
956*	Temperatura neobrađene vode prema zasebnom

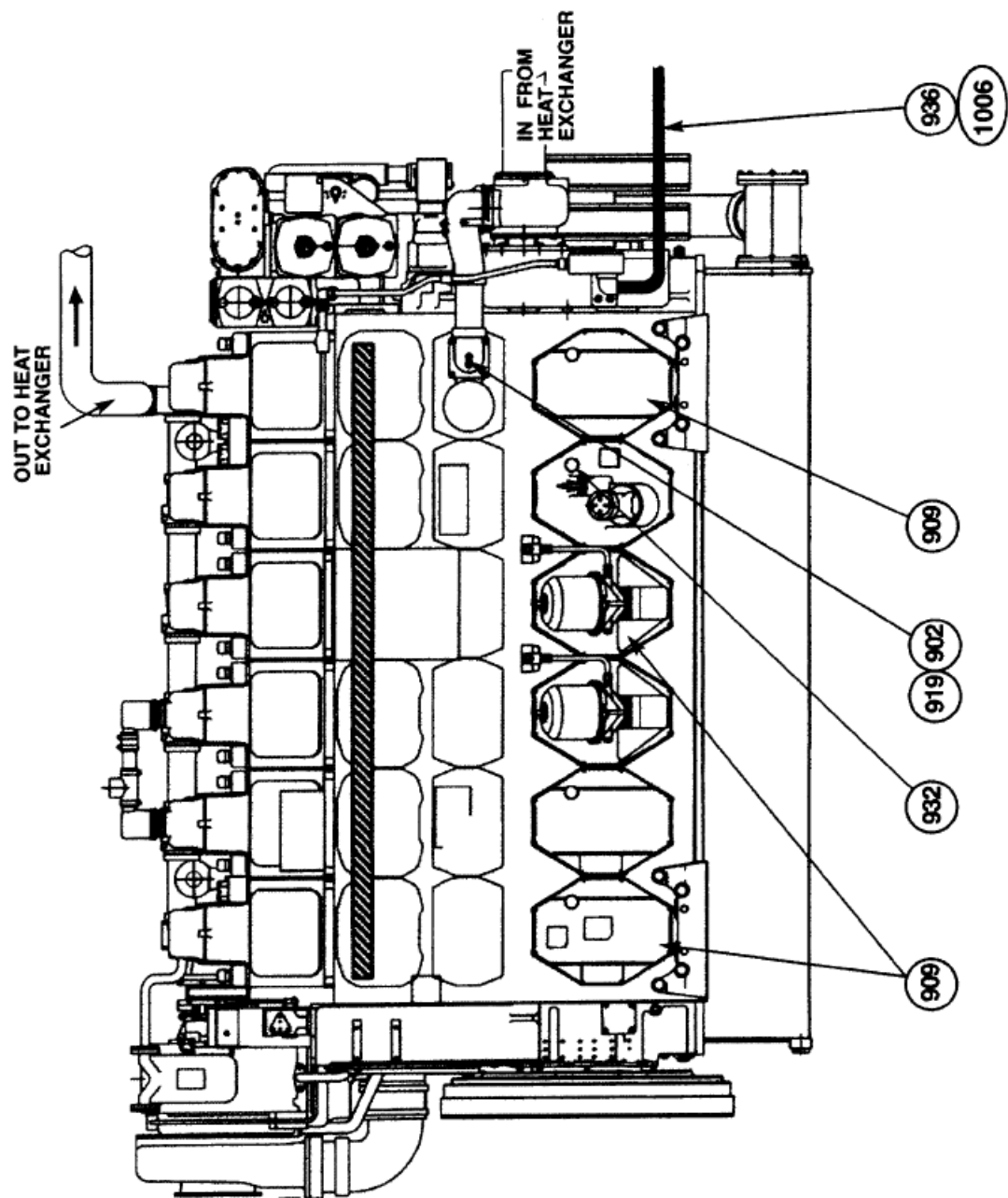
	sklopu izmjenjivača topline košuljica vodom
957*	Temperatura neobrađene vode iz zasebnog sklopa izmjenjivača topline košuljica vodom
958*	Temperatura neobrađene vode prema zasebnim sklopova rashladnika zraka/ulja
959*	Temperatura neobrađene vode iz zasebnih sklopova rashladnika zraka/ulja
960	Izlazni tlak kompresora turbopuhala
961	Ograničenje usisa pumpe goriva
962	Tlak usisa pumpe neobrađene vode
963	Tlak ispuha pumpe neobrađene vode
964	Tlak neobrađene vode na izlazu iz izmjenjivača topline

*lokacija se odnosi na 3600 seriju motora

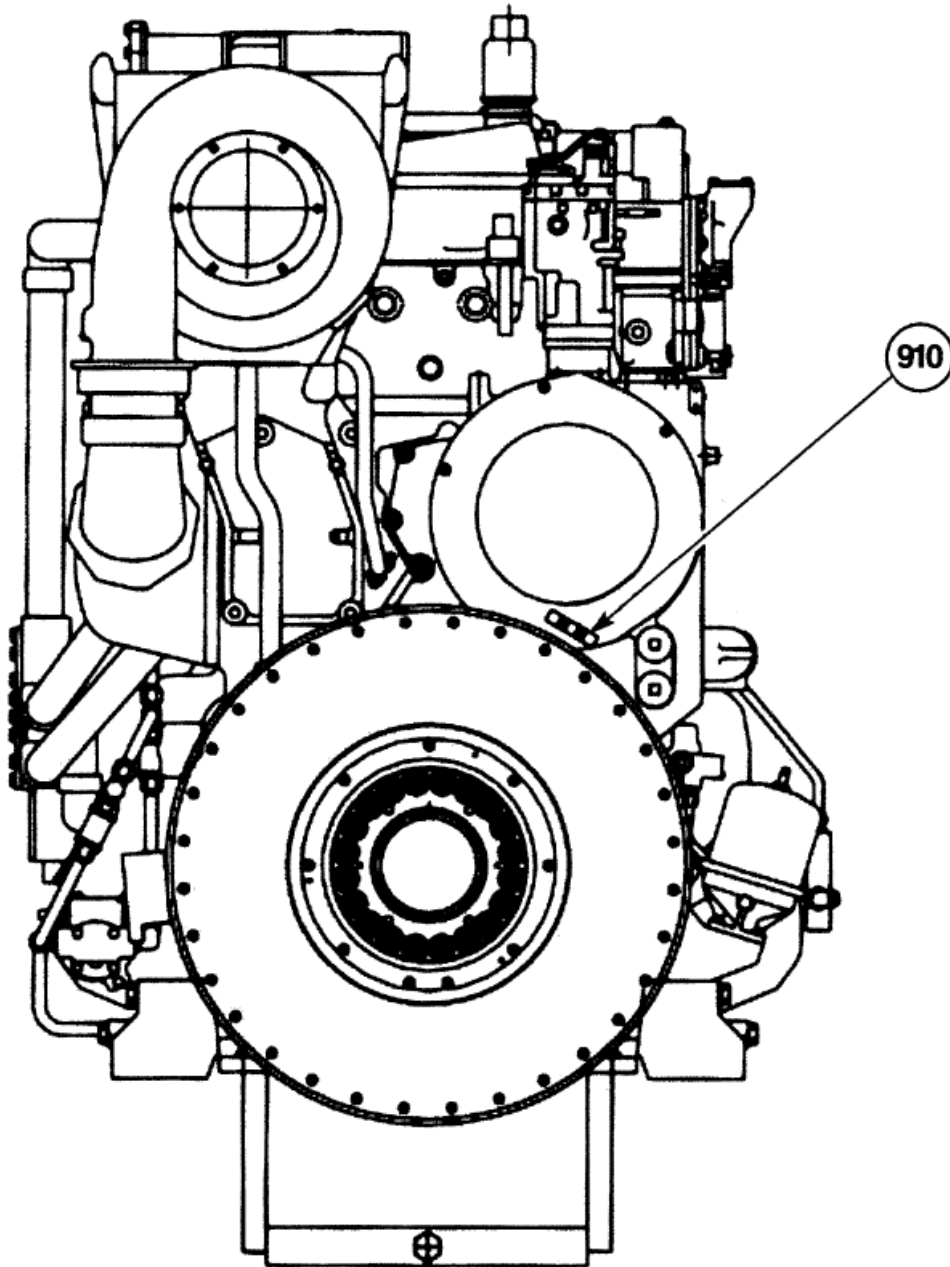
Lokacije ovih točaka ispitivanja su dane u općim dimenzijskim nacrtima, te su naznačeni sustavnim 900 serijskim brojevima. Nacrti također daju vrstu testiranja i veličinu na svakoj lokaciji. [1]



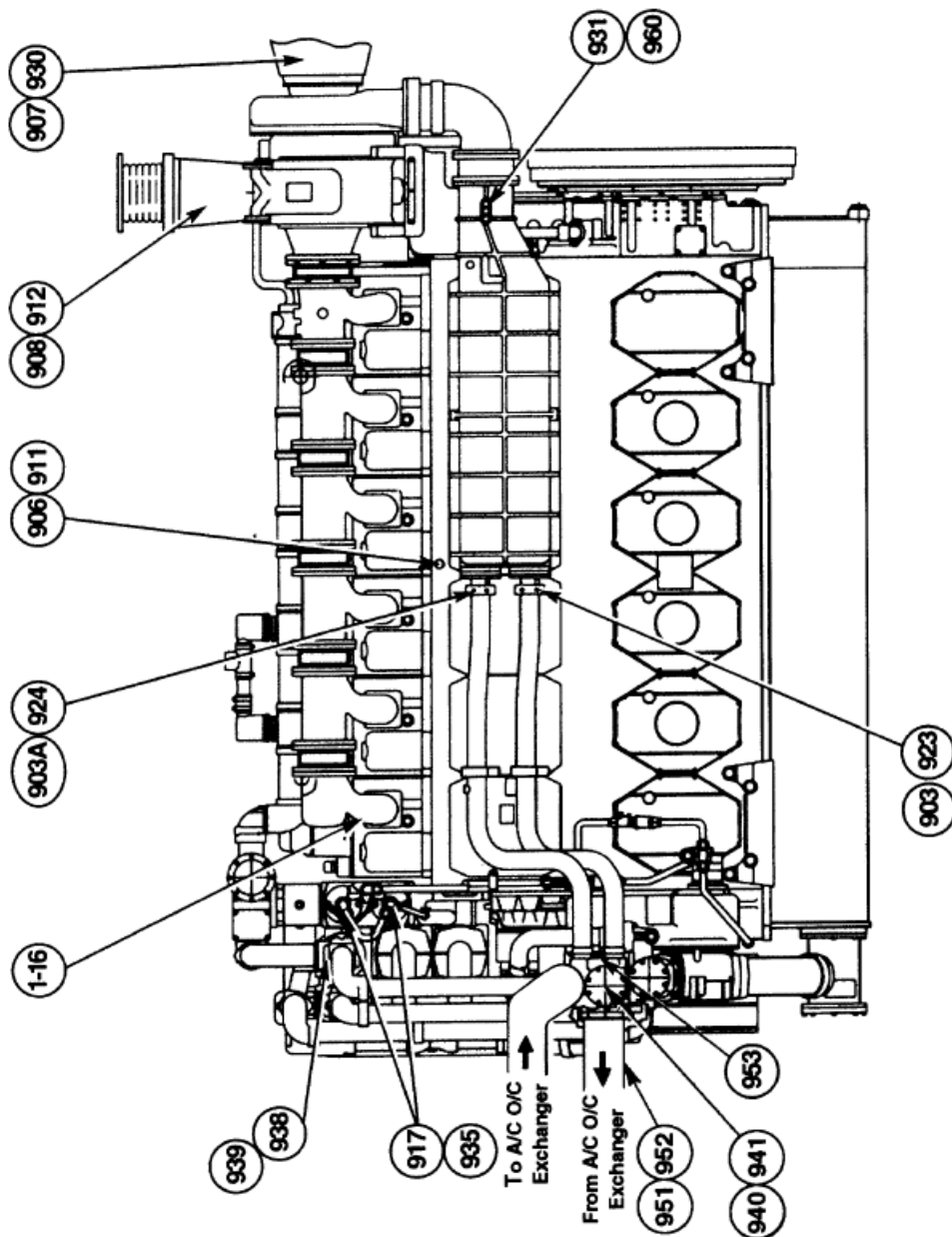
Slika 1. Točke ispitivanja za zasebni krug 3600, prednji prikaz [1]



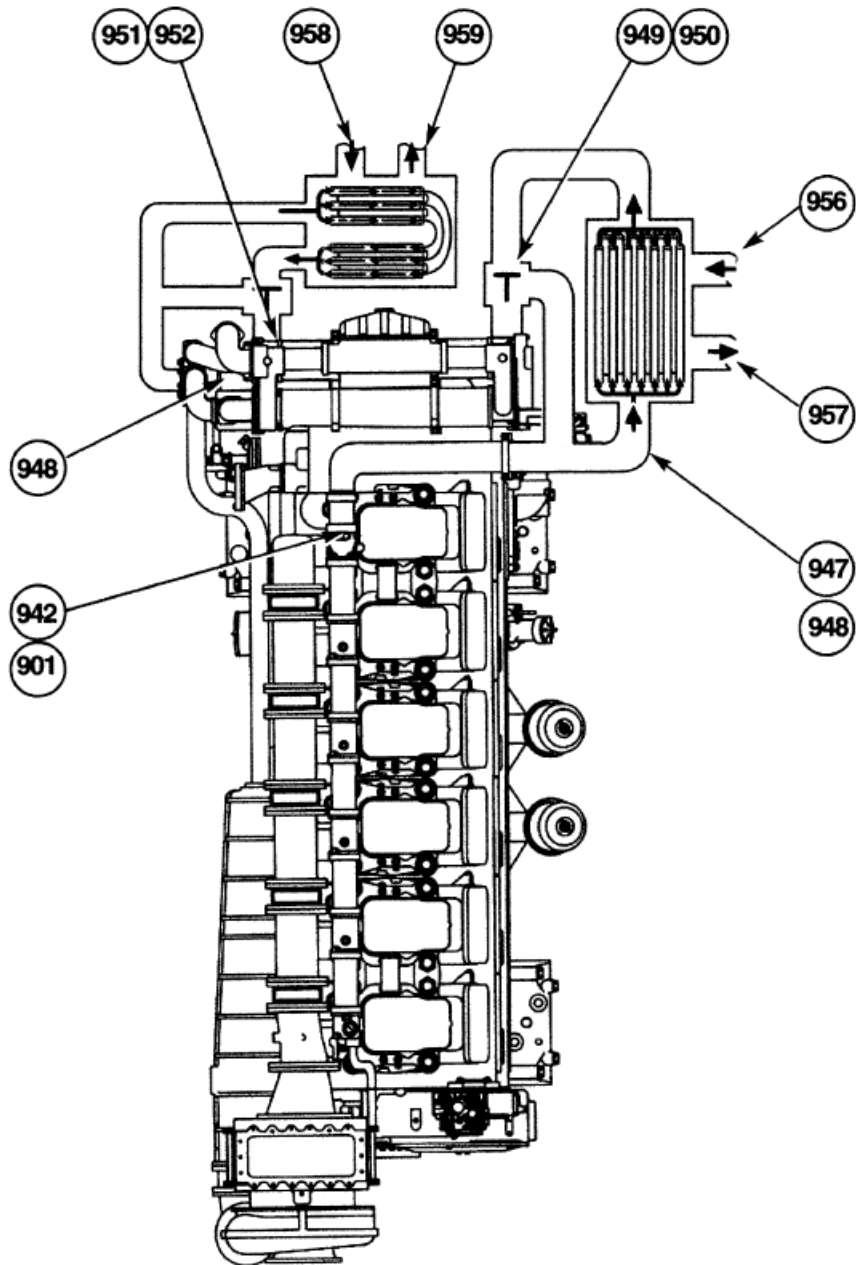
Slika 2. Točke ispitivanja za zasebni krug 3600, prikaz zdesna [1]



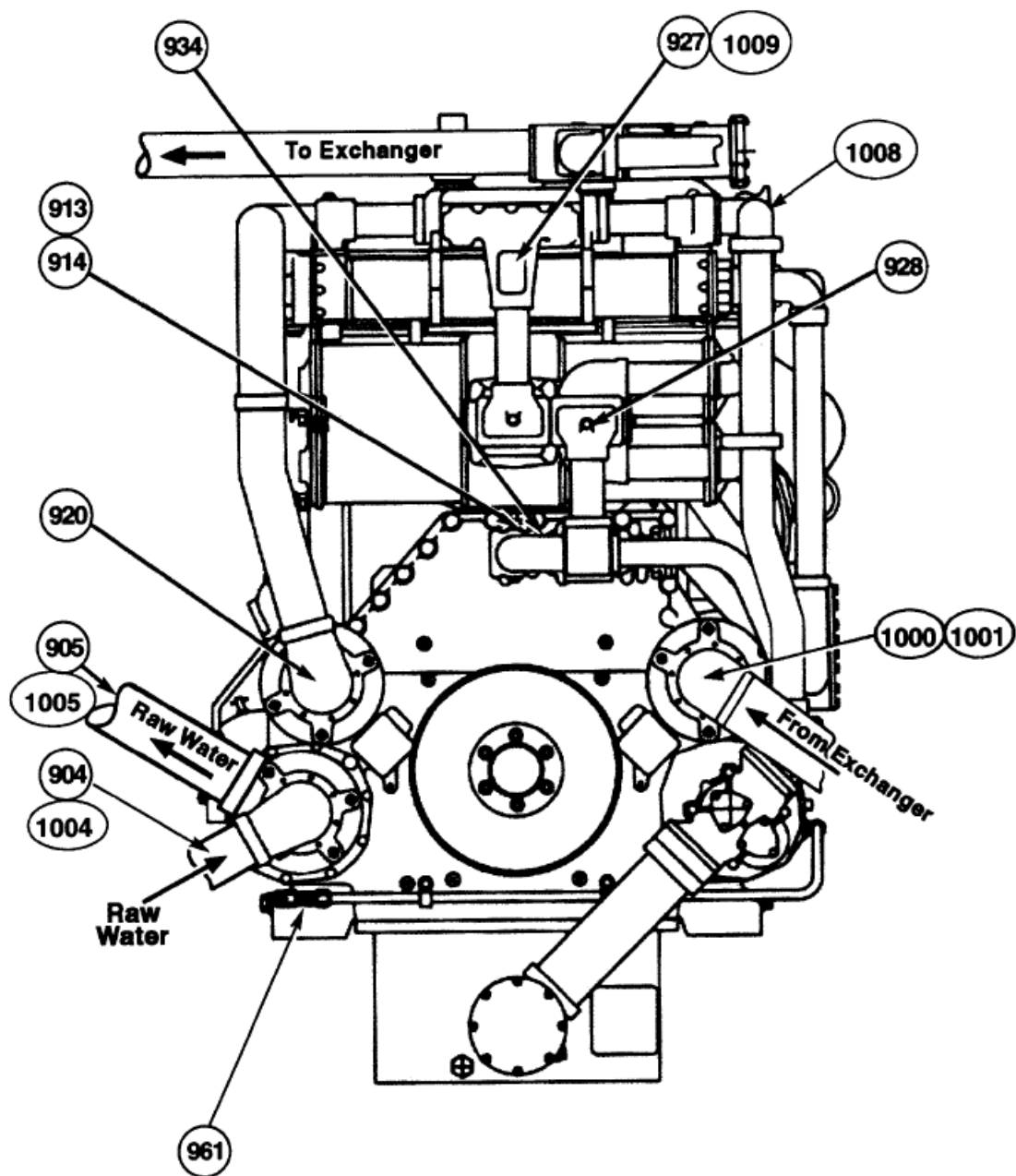
Slika 3. Točke ispitivanja za zasebni krug 3600, stražnji prikaz [1]



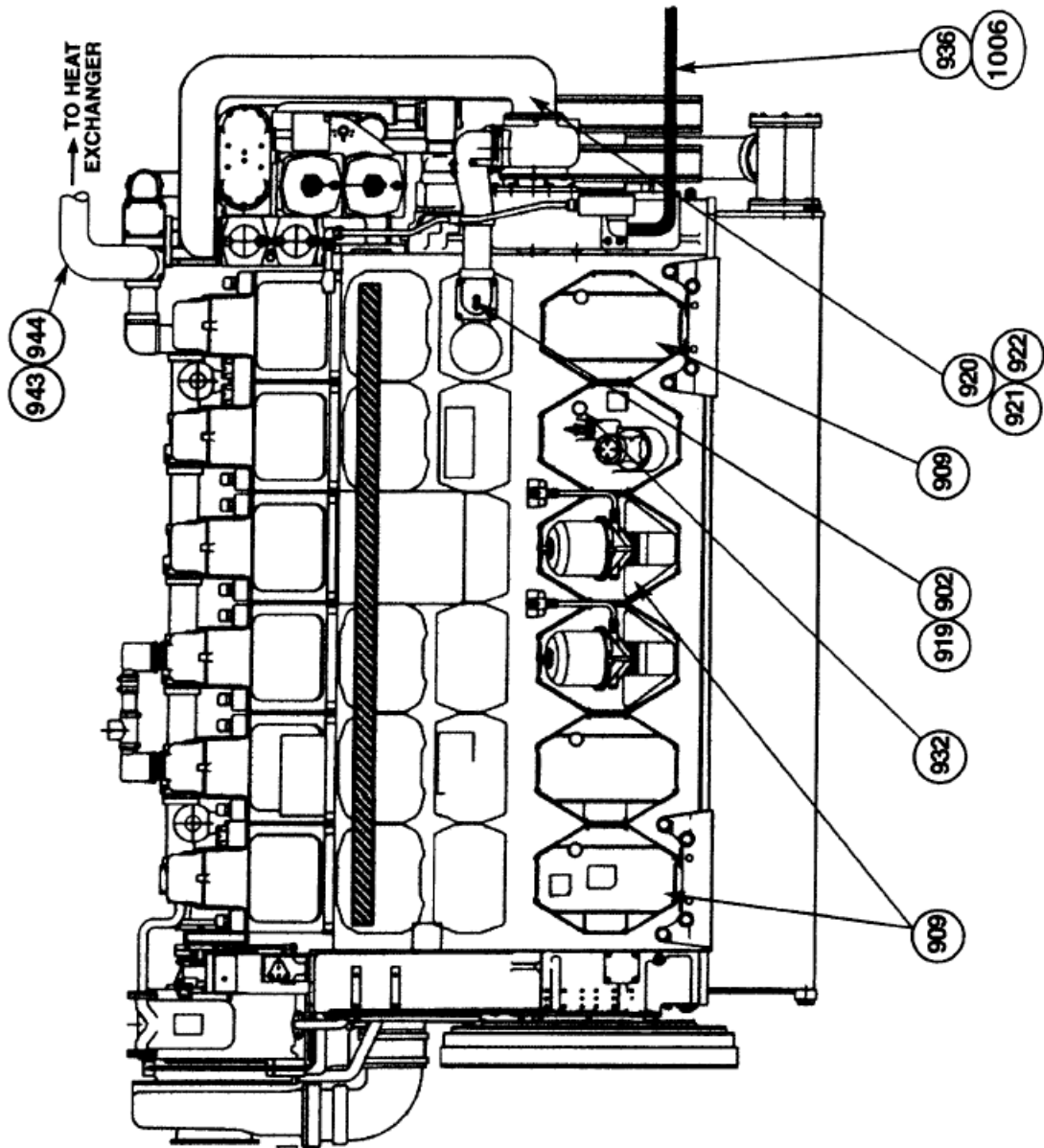
Slika 4. Točke ispitivanja za zasebni krug 3600, prikaz slijeva [1]



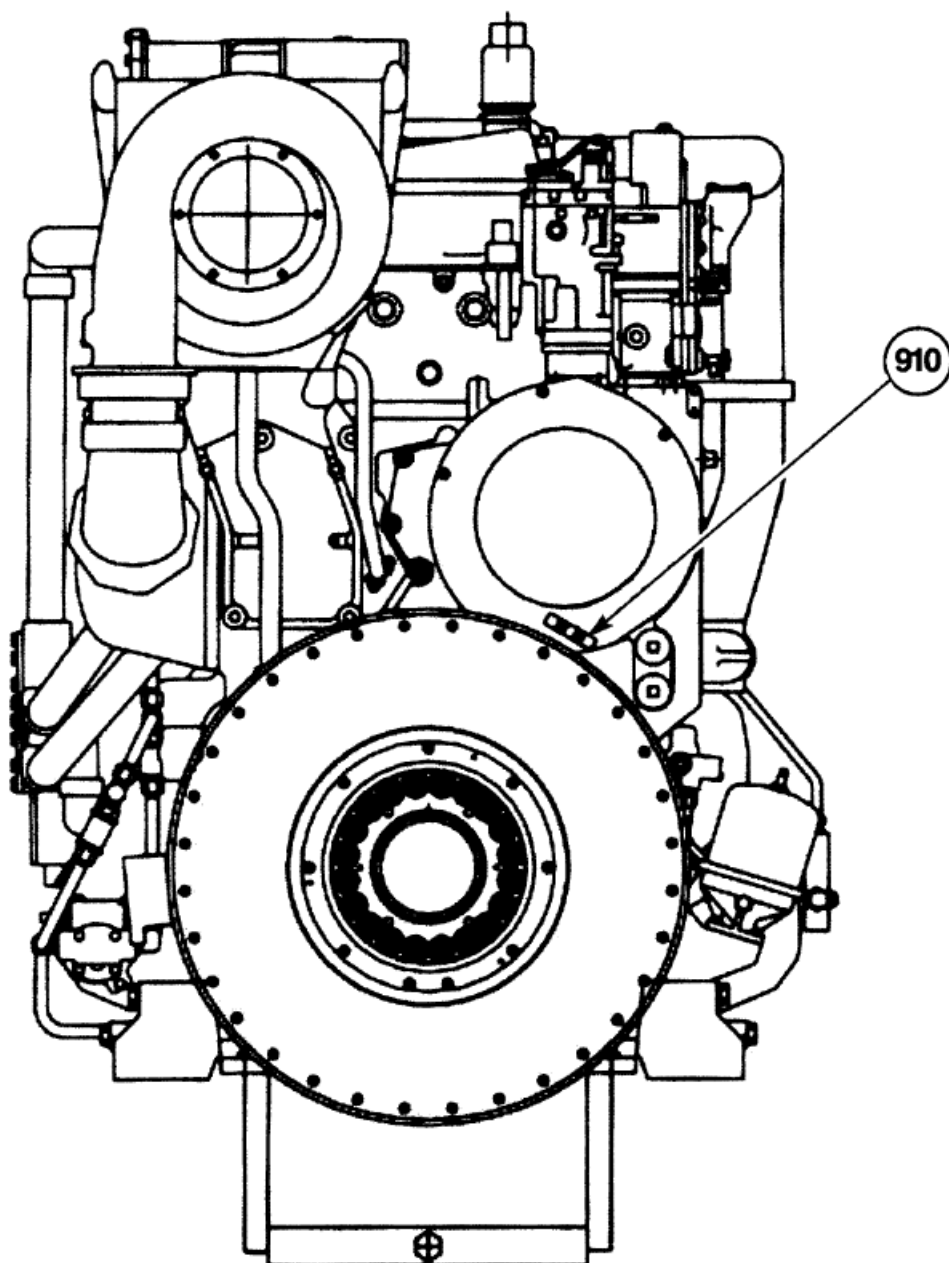
Slika 5. Točke ispitivanja za zasebni krug 3600, tlocrt [1]



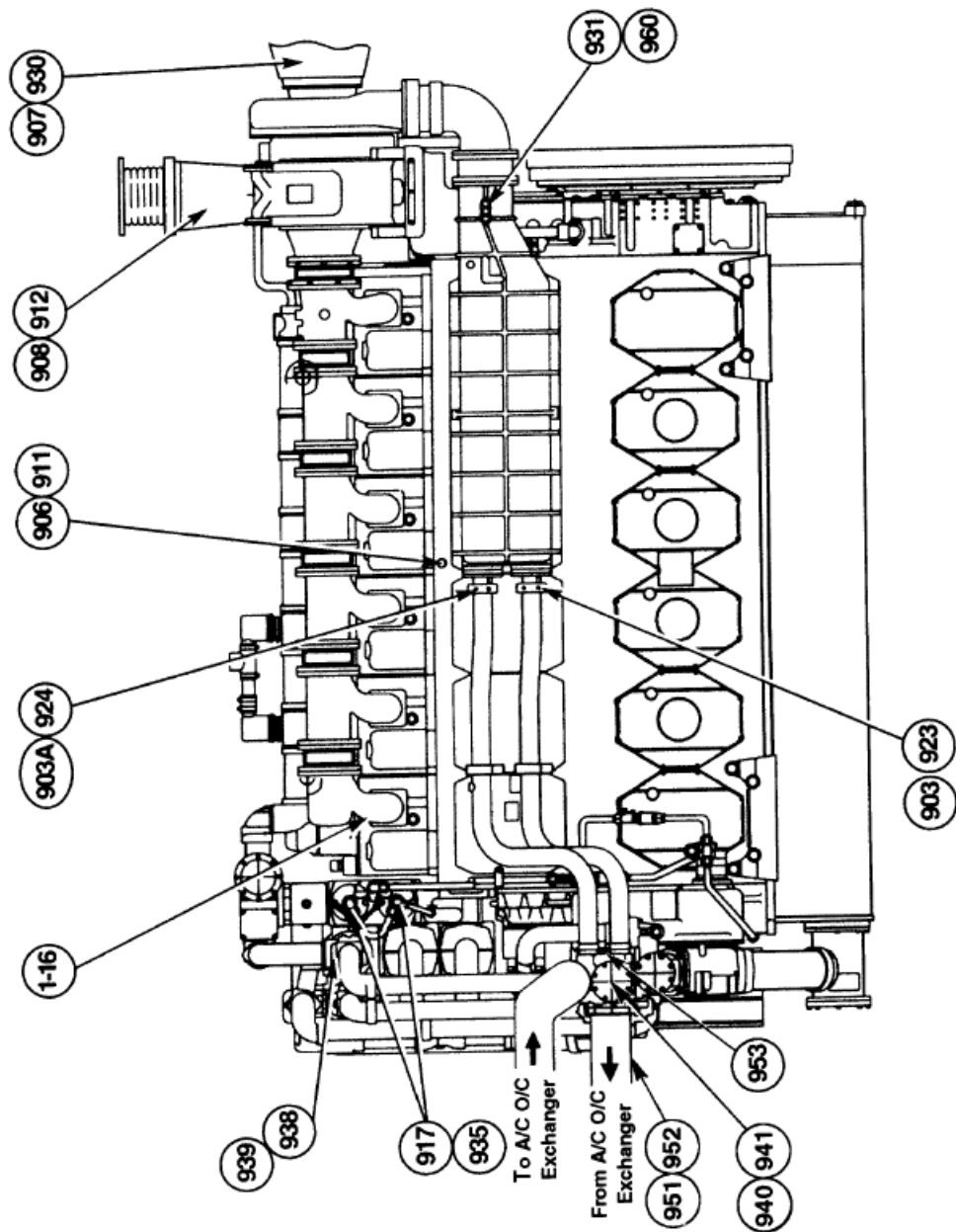
Slika 6. Točke ispitivanja za kombinirani krug 3600, prednji prikaz [1]



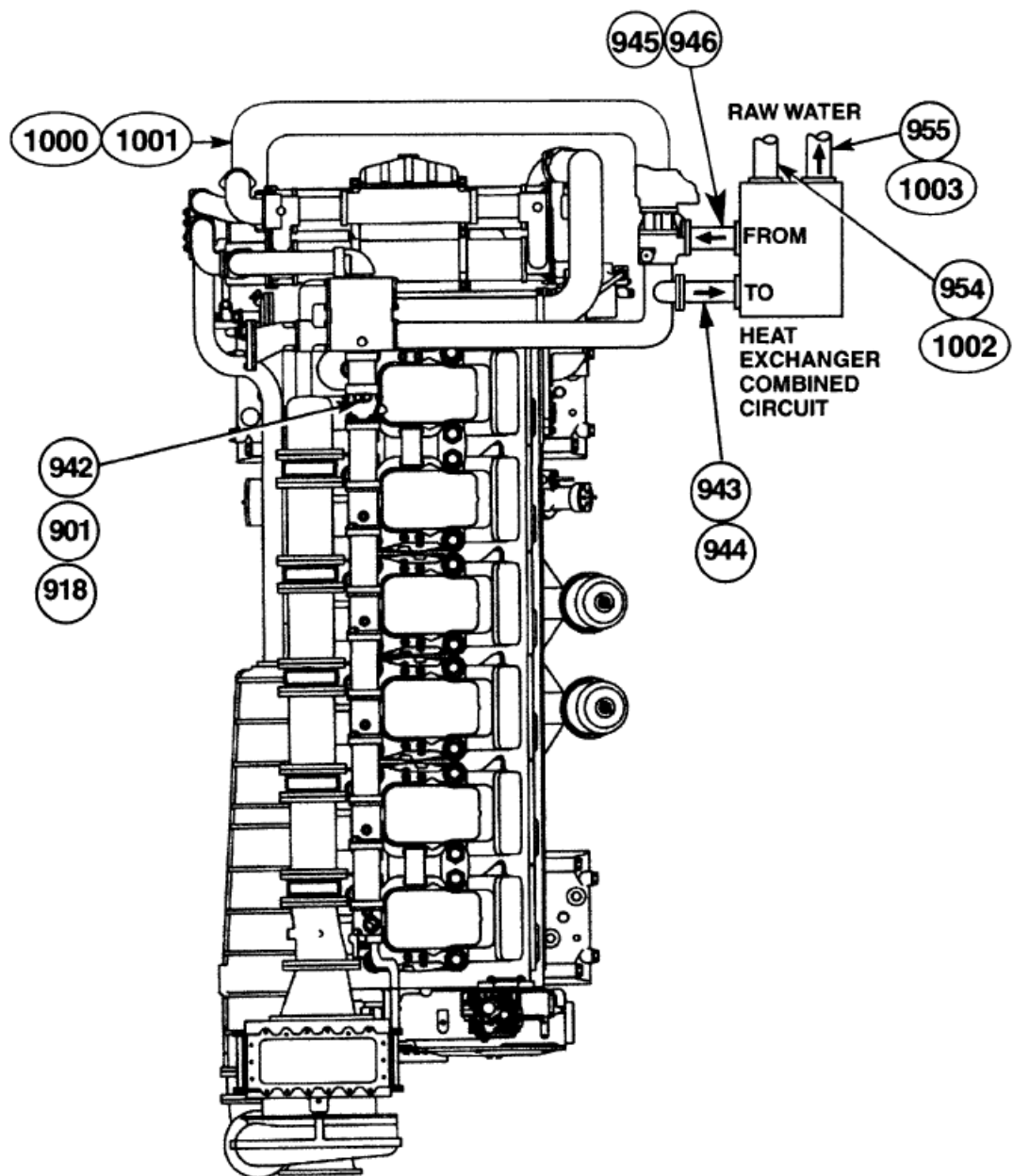
Slika 7. Točke ispitivanja za kombinirani krug 3600, prikaz zdesna [1]



Slika 8. Točke ispitivanja za kombinirani krug 3600, stražnji prikaz [1]



Slika 9. Točke ispitivanja za kombinirani krug 3600, prikaz slijeva [1]



Slika 10. Točke ispitivanja za kombinirani krug 3600, tlocrt [1]

3.3. Odabir mjesta provođenja probne vožnje

Veliki faktor prije izvođenja probne vožnje bi trebalo biti odabiranje mjesta ispitivanja koje bi osiguralo valjane rezultate i minimalno vrijeme zastoja plovila. To mjesto treba biti prikladno i bez ikakvih smetnji prema ostalom pomorskom prometu.

Pri provođenju normalnog ispitivanja, plovilo treba imati opterećenje koje je tipično opterećenju pri normalnom radu. Mjesto ispitivanja mora biti dovoljno duboko te dovoljno široko i dugo kako bi omogućilo "ravno kormilo" tijekom ispitivanja s minimalnim opterećenjem trupa koje proizlazi iz efekta plitke vode. More treba biti u mirnom stanju kako bi se osiguralo dobivanje preciznih podataka.

Kod plovila za razonodu ispitivanja se uvijek moraju provoditi pri normalnim (slobodna plovidba) uvjetima. Svi pomoćni sustavi se ispituju pod njihovim maksimalnim namijenjenim opterećenjima pri punoj poluzi goriva. (na primjer, generator, pumpa, kompresor, bočni potisnici)

3.4. Pregled specifikacijskih ispitivanja

Podaci koji se prikupe tijekom probnih vožnji se postavljaju i uspoređuju s podacima izvedbi koji se mogu naći u TMI-u preko specifikacijskog broja ispitivanja. CAMPAR program upozorava korisnika na ažuriranje baze podataka tako da davanjem naznake da je verzija zastarjela ili da se ažuriranje nije provelo u zadnja dva tjedna. To se provodi kako bi se osigurale najnovije specifikacije tijekom analize podataka.

3.5. Primjer alata potrebnih za dijagnostiku – elektronski kontrolirani motori

Laptop s slijedećim programima:

-*"Sea Trial Data Reduction Software"* – Softver za izvještaj analize performansi motora (CAMPAR).

-*"Electronic Technician (ET) with Sea Trial Data Logger"* – ET se koristi na elektronskim motorima u komunikaciji s promatranim ECM parametrima motora.



Slika 11. Laptop s instaliranim Caterpillar servisnim alatom [2]

Komunikacijski adapter

7X1700 ili 171-4400 komunikacijski adapter II kako bi se omogućila komunikacija nadgledanja motora između ECM-a i ET-a.



Slika 12. 171-4400 komunikacijski adapter [2]

Cat „Y“ kabel za prijenos podataka

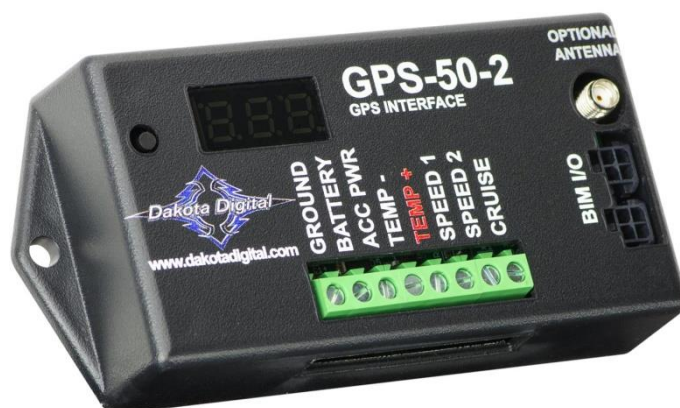
Spajanje kabela 211-4988 koji prenose podatke motora s lijeve i desne strane broda pružajući potrebnu vezu za istovremeno bilježenje podataka obaju motora tijekom probne vožnje. Ovaj kabel nije zahtjevan ako je proizvođač opreme uključio spojku veza podataka u montaži kabela plovila ili ako je izveden Caterpillar-ov "Plug and Run" sustav ožičenja.



Slika 13. „Y“ kabel za prijenos podataka [2]

GPS sučelje

GPS sučelje zajedno s prijenosnim Globalnim Pozicijskim Sustavom (GPS) šalje podatke o brzini, geografskoj širini i dužini te smjeru, Cat vezi podataka kako bi zabilježila ove parametre preko zapisnika podataka probne vožnje.



Slika 14. GPS sučelje [2]

Mjerač tlaka

1U5470 set presostata– 6 vakuumskih mjerača tlaka koji omogućavaju provjeru ograničenja pročistača zraka, tlaka ulja, tlaka u cjevovodu i tlaka goriva. Pružaju očitavanja u psi i kPa. Pokrivaju područje tlaka od 100 kPa do 1000 kPa (15 psi do 150 psi).



Slika 15. Caterpillar grupacija 6 vakuumskih presostata [2]

Indikator temperature

Digitalni set termometara 4C6500 se koristi u analizi sustava. Moguća su očitavanja temperatura od -30 °C do 1370 °C.



Slika 16. Caterpillarov indikator temperature [2]

Specifična gustoća goriva (API- engl. *American Petroleum Institute*)

1P7408 mjerač temperature i specifične gustoće te 1P7438 laboratorijska čaša se koriste da bi se izmjerila API gustoća i temperatura dizel goriva kako bi se pravilna mjerenja konjskih snaga mogla provesti.



Slika 17. Mjerač temperature i spec. gustoće i laboratorijska čaša [2]

Digitalni multimetar

146-4080 za mjerenje električnih veličina i termostat tipa K.



Slika 18. Digitalni multimetar [2]

Infracrveni termostat II

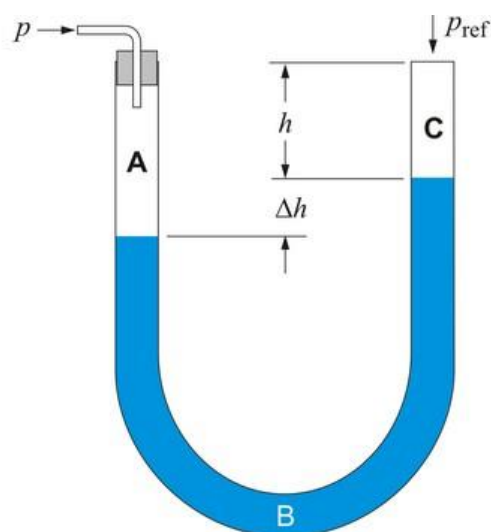
123-6700 za mjerenje površinskih temperatura.



Slika 19. Infracrveni termostat [2]

8T045 U-cijev

U-cijev pruža preciznu mjeru tlaka u kućištu koljenastog vratila te se može proizvesti kao fleksibilna prozirna plastična cijev duljine 610 mm, unutarnjeg promjera 9.5 mm.



Slika 20. U-cijev [3]

3.6. Alati potrebni za dijagnostiku – mehanički kontrolirani motori

Laptop sa slijedećim programima:

- "Sea Trial Data Reduction Software" – Softver za izvještaj analize performansi motora (CAMPAR).

Tahometar

9U7499 Multitach II. grupa – koristi se kako bi izravni pretvorio ulazni signal u očitavanje broja okretaja u minuti.



Slika 21. Tahometar [2]

Mjerač tlaka

1U5470 set presostata – 6 vakuumskih mjerača tlaka koji omogućavaju provjeru ograničenja pročištača zraka, tlaka ulja, tlaka u cjevovodu i tlaka goriva. Pružaju očitavanja u psi i kPa. Pokrivaju područje tlaka od 100 kPa do 1000 kPa (15 psi do 150 psi).

Indikator trenutka ubrizgavanja goriva

8T5300 set indikatora se koristi koja dijagnosticira greške u trenutku ubrizgavanja goriva koje mogu dovesti do manjka snage ili veće potrošnje goriva.



Slika 22. Indikator trenutka ubrizgavanja goriva [2]

Indikator temperature

Digitalna grupacija termometara 4C6500 se koristi u analizi sustava. Moguća su očitavanja temperatura od $-30\text{ }^{\circ}\text{C}$ do $1370\text{ }^{\circ}\text{C}$.

Specifična gustoća goriva (API)

1P7408 mjerač temperature i specifične gustoće te 1P7438 laboratorijska čaša se koriste da bi se izmjerila API gustoća i temperatura dizel goriva kako bi se pravilna mjerenja snage mogla provesti.

Indikator točke ispitivanja

6V4060 indikator – pruža preciznu metodu određivanja točaka ispitivanja na Caterpillar motorima.



Slika 23. Indikator točke ispitivanja [2]

Otklon koljenastog vratila

Starretov 696 indikator otklona koljenastog vratila se koristi kako bi se osiguralo da blok cilindra nije bespotrebno opterećen radi nepravilnog postavljanja motora, što rezultira otklonom koljenastog vratila.



Slika 24. Indikator otklona koljenastog vratila [2]

Grupacija tlaka u motoru

8T0855 – može se koristiti za tlakove do 400 kPa (580 psi) kada tlakovi prelaze ograničenja tlaka motora grupacije 6V9450.

Digitalni multimetar

146-4080 za mjerenje električnih veličina i termostat tipa K.

Infracrveni termostat II

123-6700 za mjerenje površinskih temperatura.

8T045 U-cijev

U-cijev pruža preciznu mjeru tlaka u kućištu koljenastog vratila te se može proizvesti kao fleksibilna prozirna plastična cijev duljine 610 mm, unutarnjeg promjera 9.5 mm.

3.7. Dodatna oprema – elektronski i mehanički kontrolirani motori:

Mjerni sustav protoka goriva ako je zahtjevan u probnoj vožnji

Caterpillar-ov nadzorni sustav protoka goriva je precizna i raznolika metoda mjere protoka goriva koje pripomaže Caterpillar-ovom analizatoru u procjeni performansi motora i potrošnje goriva tijekom ispitivanja u probnim vožnjama. Preciznost mjernih sustava se može izračunati iz formule:

$$\pm\% \text{ Preciznosti, maks. greška} = \frac{(0.5 \times \text{stopa dobave})(0.5 \times \text{stopa povrata})}{\text{stopa izgaranja}}$$

Sustav nadzora protoka (FMS) je dostupan u nekoliko različitih verzija.

Tablica 2. Verzije sustava nadzora protoka [1]

Broj dijela	Galona po satu (litara po satu)	Srodni motori
179-0710	1.05-69 (3.7-261)	3126B, 3176, 3196, C9, C12, 3406E, C18
154-8100	50-500 (189-3028)	C18, 3412E, C30, 3500
168-7740	146-1232 (552-4663)	3500, 3600

1U-5430- Turbinski tip	3-70 (11-264)	3126B, 3176, 3196, C9, C12, 3406E, C18
1u-5440- Turbinski tip	40-100 (151-3785)	3126B, 3176, 3196, C9, C12, 3406E, C18, 3412E, C30, 3500, 3600

Mjerni sustav potrošnje goriva

Mjerni sustav potrošnje goriva je dostupan dvije grupe. 179-0710 mjerni sustav sadrži ručni prikaz, dok je 170-0711 mjerni sustav dostupan bez prikaza.

Mjerni sustav ima operacijsko područje od 1.05 do 69 g/h (4 do 260 L/h) te je dizajniran kako bi radio sa svim Caterpillar brodskim motorima čija potrošnja goriva ne prelazi 69 galona po satu.

179-0710 mjerni sustav stope izgaranja i protoka goriva je prenosivi sustav za ispitivanje dizajniran za mjerenje stope izgaranja na malim i srednjim Caterpillar dizel motorima. Ima ugrađeni izmjenjivač topline i električnu pumpu goriva kako bi hladio povratno gorivo iz motora. 1791-0701 kompjuter mjernog sustava stope izgaranja se spaja na 179-0700 mjerač stope izgaranja s 179-0702 kabelom. Time je omogućena snaga, automatska korekcija temperature goriva te dva izlaza. Frekvencijski izlaz predstavlja potrošnju goriva u galonima po satu te se može mjeriti s Caterpillar 131-5050 preglednikom podataka ili s 9U-7401 "Multitach II." RS485 izlaz predstavlja potrošnju goriva u galonima po satu te se može nadzirati s Caterpillar 154-8106 ručnim prikazom.

Ručni prikaz pokazuje temperaturu goriva i specifičnu potrošnju goriva motora. Unutarnje memorije bilježe prosječnu potrošnju kroz određene vremenske periode te također mogu pokazati ukupnu količinu potrošenog goriva. Rezultati ispitivanja se mogu prikazati u engleskim ili metričkim mjernim veličinama. Sva mjerenja protoka goriva su ispravljena na 15.5 °C (60 °F).

154-8100 i 168-7740 mjerni sustavi

Caterpillar-ovi "*FuelCorn*" mjerni sustavi protoka su prijenosni sustavi za ispitivanje dizajnirani za pomoć pri procjeni performansi motora. Koriste dva mjerača protoka goriva i prikaz protoka kako bi se:

- Mjerio protok i temperaturu goriva na dobavnom i povratnom cjevovodu goriva.
- Računala potrošnju goriva dizel motora.

Informacije o prosječnoj i ukupnoj potrošnji goriva u nekom vremenskom periodu su također dostupne na prikazu. Unutarnja memorija bilježi prosječnu potrošnju goriva u određenom vremenskom periodu kao i ukupnu količinu potrošenog goriva. Ovi podaci se mogu prikazati u engleskim ili metričkim mjernim jedinicama.

154-8100 mjerni sustav

Caterpillar-ov mjerni sustav protoka ima maksimalno operacijsko područje od 50 g/h do 500 g/h.

168-7740 mjerni sustav

Caterpillar-ov mjerni sustav protoka ima maksimalno operacijsko područje od 146 g/h do 1232 g/h.

Još jedan tip Caterpillar-ovog "*FuelCorn*" mjernog sustava protoka je dostupan koji dopušta korištenje starijeg Caterpillar 8T-9300 monitora protoka kao prikaz. Broj dijela za ovu grupu je 154-8101 mjerac protoka goriva. Sadrži jedino "*FuelCorn*" mjerace protoka koji se spajaju na 8T-9300 monitor te potrebne kabele. Dodatni dijelovi, kao što su prikaz i određena crijeva se mogu uzeti iz postojećih 1U-5450, 1U5440 ili 1U-5430 Caterpillar-ovih sustava protoka goriva.

1U5430 mjerni sustav

Nadzor sustava goriva se koristi kod motora koji imaju potrošnju goriva između 3 i 70 g/h. (11-265 L/h).

1U5440 mjerni sustav

Nadzor sustava goriva se koristi na 3500, 3606 i 3608 motorima. Kod većih motora gorivo se može mjeriti korištenjem jednog mjerača, recirkuliranjem povratnog goriva i korištenjem rashladnika goriva ako je potreban. Operacijsko područje ovog aranžmana je od 40 do 100 g/h (151-3785 L/h).

Ugradnja i spajanje Nadzornog sustava goriva (FMS)

Kada se pravilno ugradi i spoji, nadzorni sustav goriva pruža precizne podatke o protoku za Caterpillar-ove brodske dizel motore. Prije ugradnje i/ili spajanja jedinice, potrebno je locirati usisne i povratne cjevovode goriva te odrediti najbolje mjesto za pravilnije spoja.

Mjerač protoka usisne cijevi mora biti spojen između tanka goriva i pumpe goriva. Mjerač protoka povratne cijevi mora biti spojen na cijev goriva koja ide u tank. Crijeva i veze iz grupe adaptera crijeva se koriste, prema potrebi, kako bi se napravili spojevi. Područja iskopčavanja cjevovoda i spojevi cjevovoda nadzora goriva moraju biti potpuno čisti. Nikakve krhotine i ostaci boje ne smiju ući u sustav goriva ili mjerače. Pri spajanju mjerača, smjer protoka goriva mora biti isti kao i strelica koja prikazuje protok goriva na mjeraču. [1]

4. PRIKUPLJANJE PODATAKA U PROBNOJ VOŽNJI

4.1. Procedura prikupljanja podataka u probnoj vožnji- elektronski kontrolirani motori- propulzijski sustav

Prije provođenja probne vožnje ispitivanja performansi, plovila mora imati opterećenje koje je tipično opterećenju koje bi u normalnim situacijama imalo. Dio posade bi trebao biti na brodu kako bi nadgledao rad sustava na plovilu tijekom ispitivanja. Posada treba biti upoznata s redoslijedom ispitivanja i s postupcima koji će biti zahtijevani od njih tijekom ispitivanja.

Opća informacijska datoteka unutar Caterpillar-ovog servisnog alata se koristi kako bi se zabilježile sve fizičke karakteristike plovila koje se ispituje. Ispitivanje započinje mjerenjem specifične gustoće goriva (API), dubine i temperature mora te temperature okolnog zraka. Potrebno je provjeriti sve razine tekućina te dodati tekućinu tamo gdje je potrebno. (Ako je izvedivo, zračnost usisnih i ispušnih ventila te trenutak ubrizgavanja moraju se izmjeriti, zabilježiti te ispraviti ako je potrebno.) Pri izvršavanju Kompletne PAR probne vožnje – na 3500 i 3600 motorima postavljenim na nosačima potrebno je izmjeriti otklon koljenastog vratila u hladnom stanju. Novi ili rekonstruirani motori se moraju postupno opterećivati prije nego li se podvrgnu radu pri potpunom opterećenju.

Kako bi proveli temeljito ispitivanje u probnoj vožnji, postoje tri koraka koja se moraju ispuniti na plovilu; Ispitivanja za Opće podatke, Probna vožnja u ustaljenom stanju i Probna vožnja u tranzijentnom stanju. Sve tri stavke se izvršavaju s Caterpillar-ovim servisnim alatom.

Datoteka Općih podataka sadrži:

- Opće informacije kap što su ime plovila, matične luke, korisnika, graditelja te dobavljača
- Podatke o plovilu kao što su tip trupa, duljine, deplasmani i kapaciteti
- Tip plovila
- Informacije o motoru i sustavu prijenosa s specifičnim modelom zapisnika, serijskim brojem, aranžmanom, omjerom prijenosa, modulskom identifikacijom karakteristikom motora, postavkama goriva

- Podatke pred-testiranja koji sadrže API goriva, temperature morske vode i okolnog zraka te uvjete mora
- Prostor za komentiranje općih objašnjenja važnih značajki vezanih za zasebne probne vožnje

Kako bi se ispunila Tekstualna datoteka općih značajki, laptop i komunikacijski adapter moraju biti spojeni s elektronski kontroliranim motorom, kada je on u pogonu. Nakon ispunjavanja datoteke Općih podataka, plovilo se pokreće dok motori, prijenosi i ostali referentni sustavi ne budu na svojim normalnim uvjetima rada. Prije početka probne vožnje, vrata strojarnice se moraju zatvoriti, poluge goriva sinkronizirati, a trim ploče potpuno podignuti.

4.2. Prikupljanje tranzijentnih podataka

Caterpillar-ov servisni alat sadrži zadane grupe podataka. Grupa 1 sadrži podatke koji su potrebni za tranzijentnu probnu vožnju. Pokretanje tranzijentne probne vožnje se radi odabirom Grupe 1. Vrijeme zapisnika mora biti dovoljno dugo da može zabilježiti 3 puna ubrzavanja. Preporučeno je 30 minuta vremena bilježenja. Snimač mora biti postavljen na najveću moguću brzinu. Trenutne mogućnosti su 120 uzoraka po minuti. za motore serije 3500 grupe se moraju ručno sastaviti. Snimač se pokreće i poluga goriva se podešava dok se ne uspostavi konstantna brzina plovila. Kada su poluge goriva sinkronizirani i trim ploče podignute, izvodi se naglo ubrzavanje. Motori se ostavljaju u stanju ubrzavanja dok ne postignu maksimalne brzine. Zatim se ostaje u stanju pune poluge goriva još 5 sekundi. Ručice se vraćaju natrag u neutralni položaj te se brzina plovila smanjuje dok se ne postigne konstantna brzina. Dok zapisnik tranzijentnog stanja bilježi podatke, prethodno navedeni koraci se ponavljaju još dva puta. Na kraju trećeg ubrzavanja, zapisnik podataka se zaustavlja. Ispitivanje tranzijentnog ubrzavanja je izvršeno.

4.3. Prikupljanje podataka ustaljenog stanja

Postavke Caterpillar-ovog servisnog alata zahtijevaju da se odaberu zadane grupe podataka prije pokretanja Testa ustaljenog stanja. Postoje tri osnovna tipa grupa podataka; Performanse, Stanje pregrijavanja i Kompletni PAR.

Grupe Performansi i Stanje pregrijavanja sadrže sve elektronske i odabirne priručnike (kanali 900) koji su potrebni za dijagnostiku izvedbe motora i probleme u rashladnom sustavu.

Kompletni PAR sadrži sve elektronske i odabirne parametre potrebne za izvršavanje kompletne PAR analize aplikacije. Zadana grupa podataka se može modificirati po potrebi. Ručni kanali se bilježe zajedno s ECM kanalima, a to su: ograničenja usisnog zraka, ograničenja usisne pumpe morske vode, protutlak ispuha i temperatura ispuha prije turbopuhala ako su dostupni ulazi. Ako ulazi nisu dostupni prije ulaza u turbopuhalo, onda se očitavanja vrše na ispušnom dimnjaku. Ta očitavanja se ručno unose preko laptopa na zahtjev Caterpillar-ovog servisnog alata.

Tijekom probne vožnje koristi se snimač ustaljenog stanja, ako je prikazu snimača ustaljenog stanja omogućeno da se prebaci na bilo koji drugi zaslon unutar Cat servisnog alata, snimač trenutnog ustaljenog stanja se neće moći ponovo otvoriti. Nova datoteka se mora kreirati te se probna vožnja mora ponoviti.

4.4. Procedura prikupljanja podataka u probnoj vožnji- mehanički kontrolirani motori-propulzijski sustav

Prije provođenja probne vožnje ispitivanja performansi, plovila mora imati opterećenje koje je tipično opterećenju koje bi imalo u normalnim situacijama. Dio posade bi trebao biti na brodu kako bi nadgledao rad sustava na plovilu tijekom ispitivanja. Posada treba biti upoznata s redoslijedom ispitivanja i s postupcima koji će biti zahtijevani od njih tijekom ispitivanja.

PAR izvještaj se koristi umjesto Caterpillar-ovog servisnog alata kako bi zabilježili sve fizičke karakteristike plovila koje se ispituje. Ovaj izvještaj se također koristi za bilježenje izmjerenih veličina tijekom probne vožnje.

Ispitivanje započinje mjerenjem specifične gustoće goriva (API), dubine i temperature mora te temperature okolnog zraka. Potrebno je provjeriti sve razine tekućina te dodati tekućinu tamo gdje je potrebno. (Ako je izvedivo, zračnost usisnih i ispušnih ventila te trenutak ubrizgavanja moraju se izmjeriti, zabilježiti te ispraviti ako je potrebno.) Pri izvršavanju Kompletne PAR probne vožnje – na 3500 i 3600 motorima postavljenim na tračnicama potrebno je izmjeriti otklon koljenastog vratila u hladnom stanju. Novi ili

rekonstruirani motori se moraju postupno opterećivati prije nego li se podvrgnu radu pri potpunom opterećenju.

4.5. Procedura rukovanja plovilom za prikupljanje podataka probne vožnje za elektronski i mehanički kontrolirane motore- propulzijski sustav

Učestalost dobivanja pravilnih izmjera je ovisna o nominalnoj brzini motora. Dane su slijedeće upute za brzine motora te pri kojim trenucima se podaci bilježe:

Motori radnog područja do 1400 okr/min- Niski neutralni položaj, onda 600 okr/min pa nadalje svako 100 okr/min do pune poluge goriva

Motori radnog područja između 1400 i 1800 okr/min- Niski neutralni položaj, onda 1000 okr/min pa nadalje svako 100 okr/min do pune poluge goriva.

Motori radnog područja preko 18000 okr/min- Niski neutralni položaj, onda 1000 okr/min pa nadalje svako 200 okr/min sve do 300 okr/min od nominalnog broja okretaja. Zatim svako 100 okr/min do pune poluge goriva.

Nakon što je probna vožnja počela, postavite ručicu na poziciju kako bi ostvarili željenu brzinu te dopustite da se ona stabilizira. Ovo je potrebno kako bi se dobile precizne vrijednosti ustaljenog stanja. Za najbolje rezultate, prikupite sve podatke plovidbom u ravnoj putanji. Struje i vjetrovi imaju konačni utjecaj na izvedbu broda i opterećenje motora.

Nakon ispunjavanja Kompletnog PAR-a na svim 3500 i 3600 motorima koji su postavljeni na tračnicama, ponovo izmjerite otklon koljenastog vratila prema središnjoj osi dok je motor još vruć.

4.6. Analiza rezultata probne vožnje- propulzijski sustav

4.6.1. Opis CAMPAR softvera

CAMPAR IBM (*engl. International Business Machines*) ili stopostotno kompatibilni softver osobnog računala razvijen kako bi pružao podršku pri određenim analizama u:

- Formiranju stvarnih i tvornički određenih rezultata ispitivanja za brodske propulzijske sustave i sustave prijenosa
- Stvaranju grafičkog prikaza rezultata stvarnog i tvornički određene potrošnje goriva, tlaka pri poluzi goriva i temperatura ispuha za propulzijske sustave s fiksnim vijkom pod normalnim uvjetima rada
- Stvaranju stalnih tumačenja i preporuka rezultata ispitivanja, za porivne strojeve i sustave prijenosa.

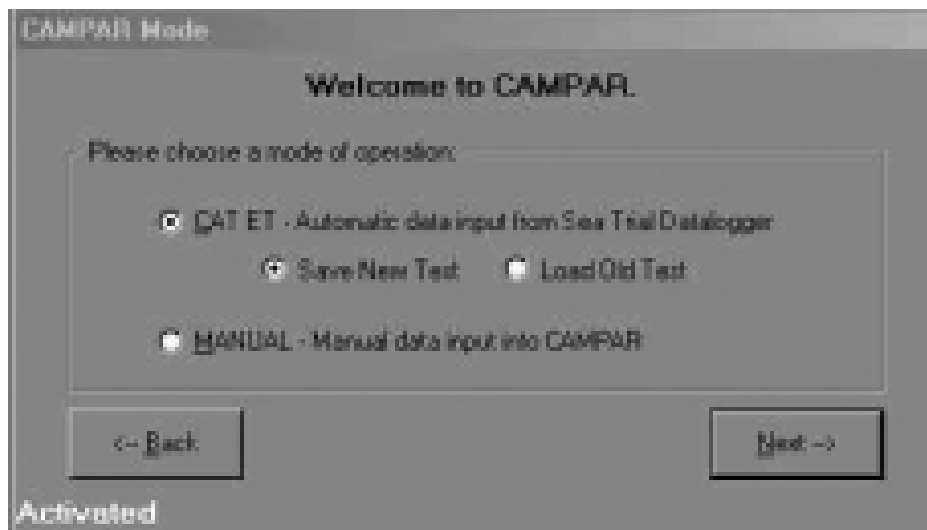
CAMPAR sadrži Caterpillar-ovu specifikacijsku bazu podataka za većinu modela motora. Također pruža analizu s mogućnošću formiranja specifikacija za jedinstvene i trenutno ne toliko zastupljene modele.

4.6.2. Elektronski kontrolirani motori

Nakon što je izvršen test operabilnosti, rezultati se analiziraju koristeći CAMPAR softverski program. Početna registracija softvera se ne može dovršiti ako korisnik nije ovlašteni analizator Caterpillara. Ukoliko je potrebna kopija CAMPAR-a, ona se može naručiti preko Caterpillara pismenim putem. Nakon instalacije CAMPAR softvera, buduća ažuriranja se skidaju sa stranice: <http://camparonline.com/>. Nakon prikupljanja podataka u ustaljenom stanju, CAMPAR softver se može aktivirati unutar opcije ustaljenog stanja pritiskom na "CAMPAR" tipku.

CAMPAR zahtjeva da se datoteke specifikacija motora unutar CAMPAR softvera ažuriraju. Samim time je zahtijevano da kompjuter koji vrši analizu bude periodično priključen na Internet.

Nakon pokretanja CAMPAR-a, glavni izbornik programa prikazuje opciju „Pokreni ispitivanje.“ Odabirom ove opcije započinje se nova analiza. Idući prikaz pokazuje zadani odabir operacijskog izbora. Ovo je pravilan odabir za vađenje podataka ustaljenog stanja iz Cat servisnog alata u svrhu analize novih podataka.



Slika 25. Prikaz CAMPAR softvera [1]

Nakon ovog prozora, program zahtijeva navođenje imena nove PAR datoteke, zatim odabir datoteke Općih informacija te Ustaljenog i Tranzijentnog stanja. Naredni prozori će biti verificiranje podataka. Nakon završetka verifikacije, pojavit će se prozor na kojemu se mogu odabrati različiti grafove za prikaza. Grafovi su prikaz stvarnih podataka dobivenih iz probne vožnje, uspoređeni s specifikacijama motora. Nakon što se grafovi pregledaju, CAMPAR će kreirati tekstualni izvještaj s korisnikom.

Dobiveni rezultati se analiziraju i o njima se raspravlja s korisnikom. Ako postoji problem u sustavu, raspravlja se o preporučenom slijedu koraka kako bi se taj problem uklonio. Nakon izvršenja Caterpillar-ovog pregleda analize izvedbe brodskog motora, kopije tih izvještaja se predaju graditelju i vlasniku za njihove zapisnike. Oni potpisuju obrasce kako bi potvrdili svoju upoznatost s rezultatima i preporukama nakon ispitivanja.

4.6.3. Mehanički kontrolirani motori

CAMPAR softver se koristi za postavljanje potrošnje goriva motora u usporedbu s TMI specifikacijama.

1. Pokretanje CAMPAR program i ažuriranje podataka ispitivanja ukoliko je to potrebno (zahtjeva pristup internetu).



Slika 26. Odabir načina unosa serijskog broja u CAMPAR [1]

2. Naredni prikazi zahtijevaju serijski broj motora i provjeru točnog broja točke koja se ispituje
3. Postavljanje podataka zahtijevanih od CAMPAR-a prije ispitivanja, kao što su specifična gustoća goriva (API), postavke i brzine u motoru, uvjeti morske vode i okoline te opterećenje plovila.
4. Sljedeći prozor zahtjeva ručno unošenje stvarne brzine motora, potrošnje goriva i tlakove pri ubrzavanju kako bi se izvršila analiza izvedbe motora. Prethodno navedena stvarna brzina motora ne mora biti preporučena brzina.

Potrebno je oprezno unošenje stvarnih podataka i generiranja grafičkih rezultata i preporuka. Dobiveni rezultati se analiziraju i o njima se raspravlja s korisnikom. Ako postoji problem u sustavu, raspravlja se o preporučenom slijedu koraka kako bi se taj problem uklonio. Nakon izvršenja Caterpillar-ovog pregleda analize izvedbe brodskog motora, kopije tih izvještaja se predaju graditelju i vlasniku za njihove zapisnike. Oni potpisuju obrasce kako bi potvrdili svoju upoznatost s rezultatima i preporukama nakon ispitivanja.

Nakon izvršavanja i analize probne vožnje, prilaže se "ime-datoteke.par" koji je generiran od strane CAMPAR-a, Caterpillar-ovoj bazi podataka probnih vožnji. Ovi podaci se spremaju za davanje naznaka u budućnosti. Url pristup ovoj bazi podataka je: <http://engines.cat.com/infocast/frames/marine/techinfo/seatrial/>

4.7.Procedure probne vožnje- pomoćni sustavi

Uz dodatak procjene performansi propulzijskog sustava, probna vožnja uključuje procjenu performansi pomoćnih sustava. Većina procjena se može provesti u doku, pod točno određenim opterećenjima pri punoj poluzi goriva. Posada treba biti upoznata s redoslijedom ispitivanja i s postupcima koji će biti zahtijevani od njih tijekom ispitivanja. Caterpillar-ova aplikacija analize performansi se koristi te obrazac kako bi se zabilježile sve informacije, fizički opis te podaci o performansima. Za svaki pomoćni motor se koristi zaseban obrazac.

4.7.1. Ispitivanje generatorskog seta pomoćnih motora

Prije rada na generatorskom setu pomoćnih motora, MEGGAR test se izvodi na namotajima generatora. Prate se koraci koji su opisani u Servisnom priručniku generatora. Neobavljanje ovog testa može dovesti do velikih oštećenja na generatoru i/ili motoru. Stoga nije preporučena analiza izvedbi generatora pomoćnih sustava dok se ne dobiju prihvatljivi rezultati MEGGAR testa. Nepravilno provođenje MEGGAR testa može rezultirati ozbiljnim šokovima i opeklinama na koži.

4.7.2. Ispitivanje pomoćnih motora

Kao i kod procjene propulzijskih sustava, ispitivanje treba započeti mjerenjem specifične gustoće goriva (API), temperature morske vode i okolnog zraka. Potrebno je provjeriti sve razine tekućina te dodati tekućinu tamo gdje je potrebno. Za kompletno PAR ispitivanje, zračnosti usisnih i ispušnih ventila te trenutak ubrizgavanja goriva motora se mjere, bilježe i ispravljaju ukoliko je to potrebno. U motorima s 12 i 16 cilindara koji su postavljenima na tračnicama, mjeri se otklon koljenastog vratila (u hladnom stanju) prema središnjoj osi te se ugrađuju potrebni dijagnostički alati. Za upute o "seriji 3600", postoji "3600 Servisni priručnik" pravilnog mjerenja otklona radilice.

Pomoćni motori se pokreću pri punoj poluzi goriva pod normalnim opterećenjem, dovoljno dugo da se izlazna temperature vode košuljica (901) stabilizira. Potrebno je provjeriti da poluga goriva nema nikakvih blokada, te da je puni opseg omogućen. Bilježe se očitane sustavne temperature i tlakovi serije 900. Za kompletni PAR test nakon završetka procjene izvedbe, svim 3500 motorima s 12 i 16 cilindara postavljenim na tračnicama te 3600 motorima, ponovo se provjerava i mjeri otklon koljenastog vratila prema središnjoj osi dok je motor još vruć.

4.8. Analiza rezultata probne vožnje- pomoćni sustavi

Nakon završetka probne vožnje, rezultati se provjeravaju prema sljedećem poretku:

1. Uspoređuju se temperature i tlakovi te otklon koljenastog vratila obuhvaćenih sustava 900 serije s vrijednostima tih parametara danima u TMI *On-Line* sustavu prikaza probne vožnje. Kompletan test sustava je potreban kako bi se pronašao izvor bilo kakvog naznačenog problema. Ako je otklon radilice van specifikacija, za pomoć postoji procjena rashladnog sustava u slučaju problema u njemu te Caterpillar-ov vodič za ugradnju i rad za više informacija.
2. Caterpillar-ova aplikacija analize performansi se ispunjava kako bi dobili rezultate i preporuke. Obrazac Pregleda Caterpillar-ove aplikacije analize izvedbi je dostupan od strane Caterpillara te se može naručiti pismenim putem. [1]

Tablica 3. Redoslijed provjeravanja parametara nakon probne vožnje [1]

OZNAKA SERIJE 900	OPIS	STVARNI IZMJERI	SPECIFIKACIJA
930	Izlazna temperatura pročistača zraka (L)		
930	Izlazna temperatura pročistača zraka (D)		
907	Ograničenje usisnog zraka (L)		
907	Ograničenje usisnog zraka (D)		
906	Temperatura zraka usisne sabirne cijevi (L)		
906	Temperatura zraka usisne sabirne cijevi (D)		
903	Ulazna temperatura vode u rashladnik zraka		
903A	Izlazna temperatura vode iz rashladnika zraka		
922	Ulazna temperatura vode košuljica rashladnog sustava		
901	Izlazna temperatura vode košuljica (prije regulatora)		
902	Izlazna temperatura vode košuljica iz pumpe		
913	Temperatura ulja ležajeva motora		
914	Tlak ulja ležajeva motora		
917	Tlak goriva		
908	Protutlak ispušnog dimnjaka		
912	Temperatura ispušnog dimnjaka		
912A	Temperatura prednje desne turbo ispušne cijevi		
912B	Temperatura stražnje desne turbo ispušne		

	cijevi		
912C	Temperatura prednje lijeve turbo ispušne cijevi		
912D	Temperatura stražnje lijeve turbo ispušne cijevi		
915	Temperatura ulja prijenosnog mehanizma		
916	Tlak ulja prijenosnog mehanizma		
925	Temperatura ulazne vode rashladnika prijenosnog mehanizma		
926	Temperatura izlazne vode rashladnika prijenosnog mehanizma		
918	Izlazni tlak vode košuljica (prije regulatora)		
919	Tlak vode košuljica na izlazu iz pumpe		
920	Usisni tlak pumpe vode košuljica na ulazu u pumpu		
921	Tlak vode košuljica rashladnog sustava		
923	Ulazni tlak vode u rashladnik zraka		
924	Izlazni tlak vode iz rashladnika zraka		
929	Zasebne temperature otvora ispuha		
932	Tlak u kućištu koljenastog vratila		
910	Minimalni broj okretaja motora tijekom manevra u slučaju sudara		
904	Ulazni tlak vode pomoćne pumpe		
905	Izlazni tlak vode pomoćne pumpe		
931	Izlazna temperatura kompresora turbopuhala		
933	Temperatura vode košuljice prema rashladnom sustavu		
938	Izlazna temperatura vode rashladnika ulja		
939	Izlazni tlak vode rashladnika ulja		
927	Ulazni tlak filtera ulja		
928	Izlazni tlak filtera ulja		
961	Ograničenje usisa pumpe goriva		
943	Temperatura vode u kombiniranom sklopu izmjenjivača topline		
944	Tlak vode u kombiniranom izmjenjivaču topline		
945	Temperatura vode prema temperaturi regulatora kombiniranog sklopa izmjenjivača topline		
946	Tlak vode prema temperaturi regulatora kombiniranog sklopa izmjenjivača topline		
947*	Temperatura vode na ispuhu motora prema zasebnom sklopu izmjenjivača topline		

	košuljica vodom		
948*	Tlak vode na ispuhu motora prema zasebnom sklopu izmjenjivača topline košuljica vodom		
949*	Temperatura vode prema temperaturi regulatora zasebnog sklopa izmjenjivača topline košuljica vodom		
950*	Tlak vode prema temperaturi regulatora zasebnog sklopa izmjenjivača topline košuljica vodom		
951*	Ulazna temperatura vode pumpe rashladnika / rashladnika ulja		
952*	Ulazni tlak vode pumpe rashladnika / rashladnika ulja		
953*	Izlazni tlak vode pumpe rashladnika / rashladnika ulja		
954*	Temperatura obične vode prema kombiniranom sklopu izmjenjivača topline		
955*	Temperatura obične vode iz kombiniranog sklopa izmjenjivača topline		
956*	Temperatura obične vode prema zasebnom sklopu izmjenjivača topline košuljica vodom		
957*	Temperatura obične vode iz zasebnog sklopa izmjenjivača topline košuljica vodom		
958*	Temperatura obične vode iz zasebnih sklopova rashladnika / rashladnika ulja ili izmjenjivača topline		
959*	Temperatura obične vode iz zasebnih sklopova rashladnika / rashladnika ulja ili izmjenjivača topline		
960	Izlazni tlak kompresora turbopuhala		

962	Tlak usisa pumpe obične vode		
963	Tlak ispuha pumpe obične vode		
964	Tlak obične vode na izlazu iz izmjenjivača topline		

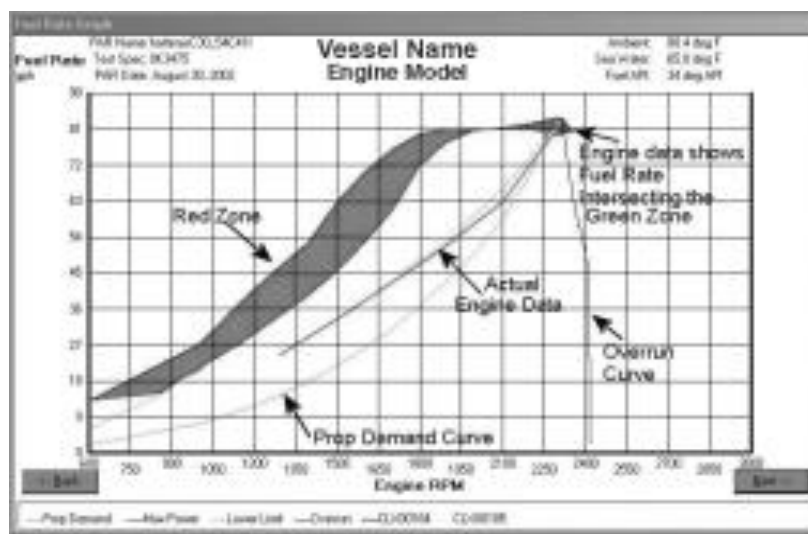
5. UPORABA CAMPAR-A ZA ANALIZU PODATAKA

5.1. Analiza potrošnje goriva i performansi:

Izveštaj performansi morskih motora (PAR) uspoređuje potrošnju goriva Caterpillar-ovog propulzijskog motora s originalnim tvorničkim specifikacijama za taj motor. Ova usporedba se provodi za cijeli raspon rada motora. Ako su dobiveni podaci potrošnje goriva i tlaka ispirnog zraka iz PAR testa, unutar prihvatljivih granica specifikacija opterećenja i izvedbe, to je naznaka da motor radi ispravno, te da je propulzijski sustav pravilno dimenzioniran.

Međutim, ako krivulje koje prikazuju stvarnu potrošnju goriva i tlak ispiranja ne upadaju u prihvatljive granice specifikacija opterećenja i performansi, potrebna su podešavanja i/ili popravci sustava goriva i/ili uvjeta opterećenja. Uz to, mogu se zahtijevati daljnje provjere trupa, kormila, vijka, itd.

5.2. Analiza CAMPAR grafa protoka- Elektronski zabilježeni podaci Cat servisnog alata



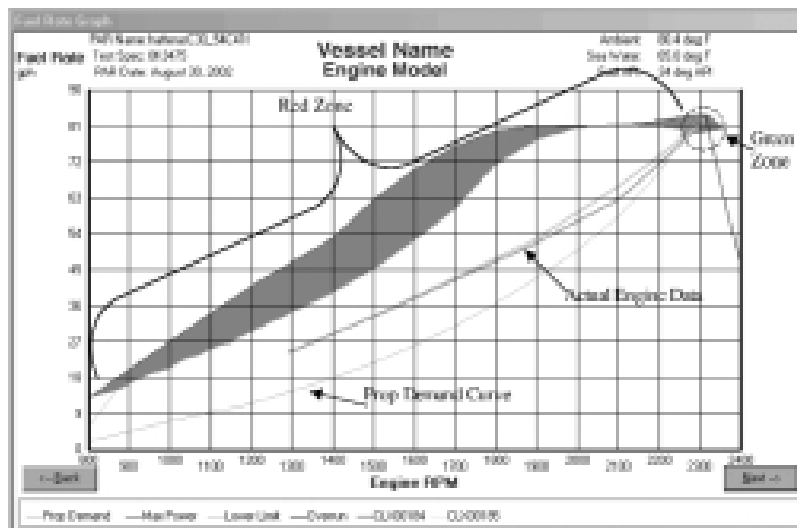
Slika 27. Izgled CAMPAR grafa protoka [1]

Graf potrošnje goriva je generiran od strane CAMPAR programa te se sastoji od tri parametra. "Crvena zona" je izračunata iz specifikacijskih podataka motora koji su preuzeti od strane CAMPARA s TMI-a. "Crvena zona" na grafu predstavlja zonu povećane potrošnje goriva, dok "zelena zona" predstavlja zonu u kojoj se opterećenje motora i krivulja brodskog

vijka sijeku u optimalnom području. Pravi podaci motora generirani su probnom vožnjom, te je krivulja brodskog vijka također prikazana. Postoji 5 mogućih rezultata koji se mogu iščitati iz grafa potrošnje goriva:

Potrošnja goriva pri maksimalnoj brzini motora presijeca prihvatljivu "zelenu zonu"

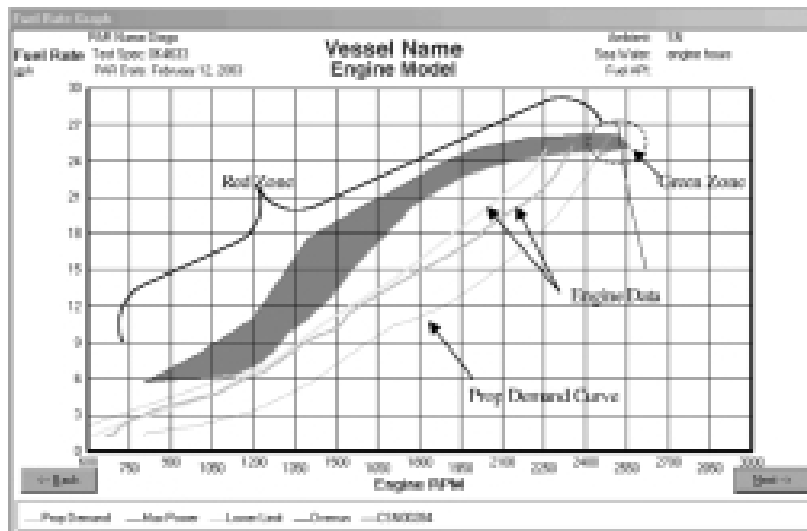
Ovo je naznaka da je motor prikladno opterećen kako bi postigao predviđenu brzinu te troši onoliko goriva koliko je specificirano u TMI-u. Zaključci o performansu motora ne smiju biti vođeni samo s jednim parametrom. Graf tlaka ispirnog zraka također treba uzeti u obzir prije zaključivanja analize probne vožnje.



Slika 28. CAMPAR graf protoka primjer 1 [1]

Potrošnja goriva pri maksimalnoj brzini motora presijeca "crvenu zonu"

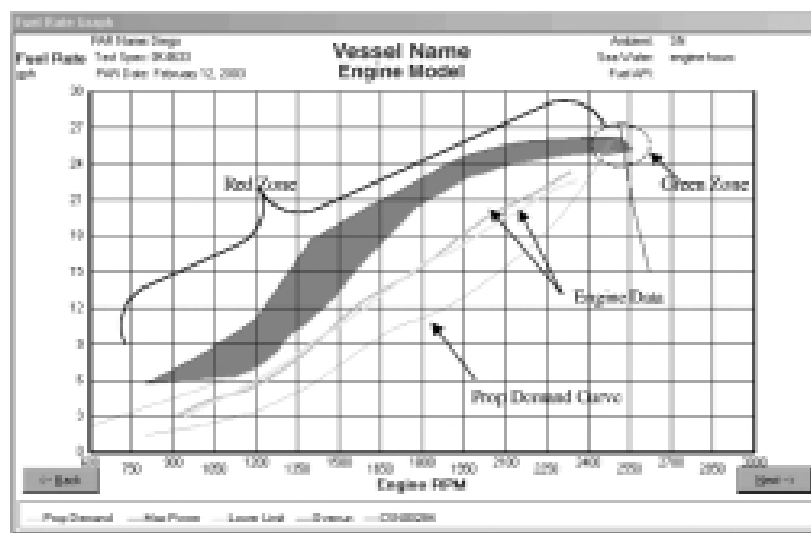
Ovo je naznaka da motor troši maksimalnu količinu goriva za danu brzinu te je preopterećen, pa motor ne može postići svoju predviđenu brzinu. Zaključci o performansu motora ne smiju biti vođeni samo s jednim parametrom. Graf tlaka ispirnog zraka također treba uzeti u obzir prije zaključivanja analize probne vožnje.



Slika 29. CAMPAR graf protoka primjer 2 [1]

Potrošnja goriva pri maksimalnoj brzini ne presijeca ni "zelenu" ni "crvenu" zonu te je brzina motora manja od predviđene brzine

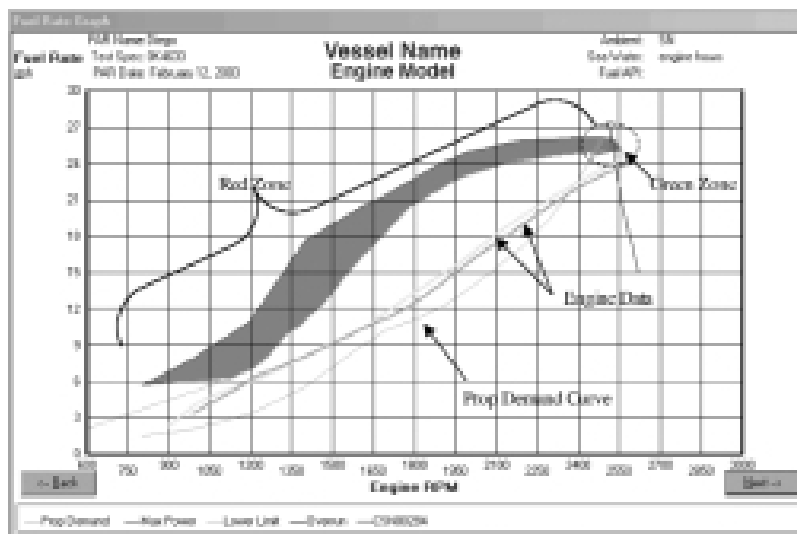
Ovo je naznaka da poluga goriva ne postiže svoj maksimum ili specifikacije nisu u skladu s karakteristikama motora. Zaključci o performansama motora ne smiju biti vođeni samo s jednim parametrom. Graf tlaka ispirnog zraka također treba uzeti u obzir prije zaključivanja analize probne vožnje.



Slika 30. CAMPAR graf protoka primjer 3 [1]

Potrošnja goriva pri maksimalnoj brzini ne presijeca "zelenu zonu" te je brzina motora veća od predviđene brzine

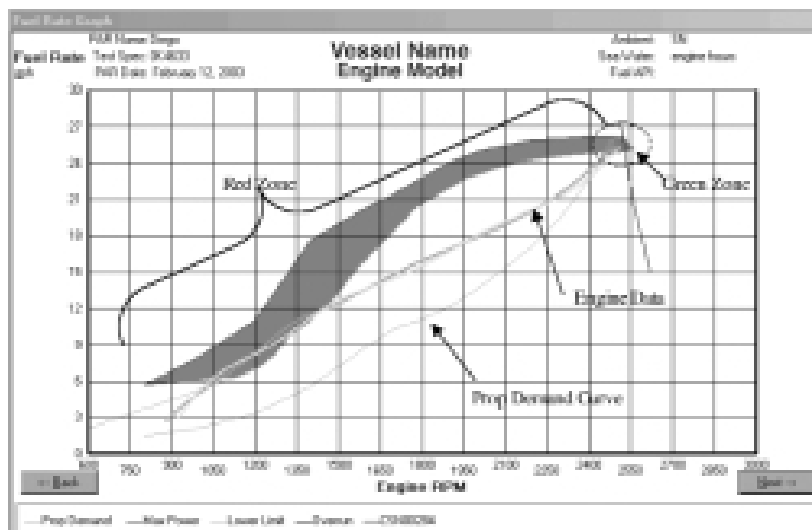
Ovo je naznaka da opterećenja na motoru nisu dovoljno velika kako bi prouzrokovala to da motor traži višu potrošnju goriva, što rezultira stanjem podopterećenja. Zaključci o performansima motora ne smiju biti vođeni samo s jednim parametrom. Graf tlaka ispirnog zraka također treba uzeti u obzir prije zaključivanja analize probne vožnje.



Slika 31. CAMPAR graf protoka primjer 4 [1]

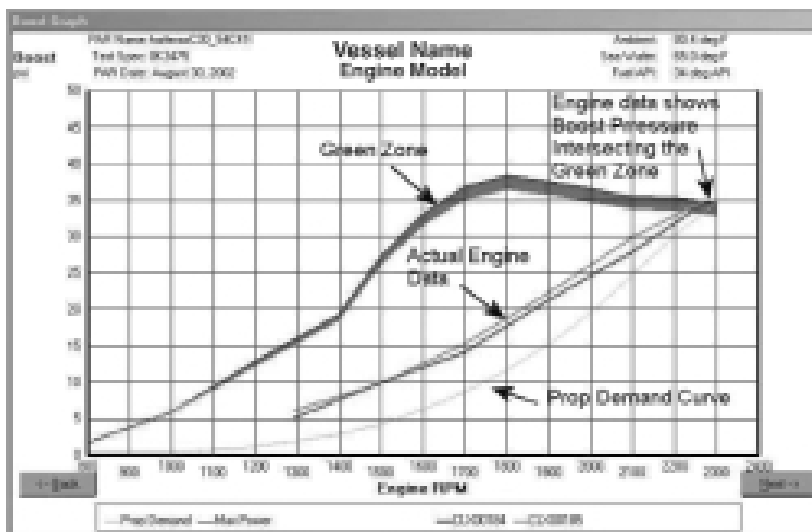
Potrošnja goriva iz presijeca "crvenu zonu" pri nižim brzinama te pri maksimalnoj brzini motora presijeca "zelenu zonu"

U situaciji gdje maksimalna brzina motora presijeca "zelenu zonu" ili značajni dio grafa te podaci pri nižim brzinama motora presijecaju "crvenu zonu", to nam daje naznaku da su motori pravilno opterećeni, ali odziv plovila može biti problem. Ovo može rezultirati s poteškoćama pri stabiliziranju opterećenja, ali kad se stabilizira, motor dolazi u stanje prihvatljivih performansi. Ovo je najčešće uzrokovano greškama u dizajnu plovila. Zaključci o performansima motora ne smiju biti vođeni samo s jednim parametrom. Graf tlaka ispirnog zraka također treba uzeti u obzir prije zaključivanja analize probne vožnje.



Slika 32. CAMPAR graf protoka primjer 5 [1]

5.3. Analiza CAMPAR grafa tlaka ispirnog zraka



Slika 33. Izgled CAMPAR grafa tlaka ispirnog zraka [1]

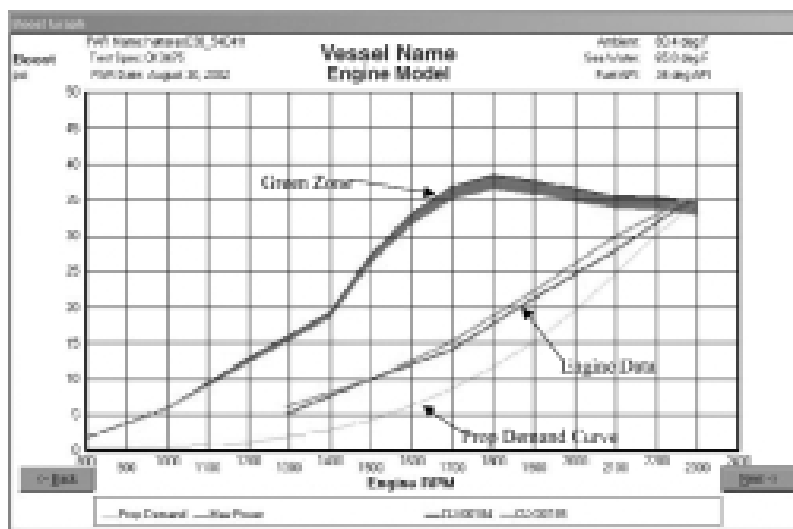
Graf tlaka ispirnog zraka generiran od strane CAMPAR programa se sastoji od tri parametra:

1. "Zelena zona" je izračunata iz TMI podataka performansi motora.
2. Pravi podaci motora su generirani probnom vožnjom.
3. Teoretski zahtjevi vijka (Zahtjevi vijka) su prikazani kao u TMI-u.

Rezultati ovoga su tri moguća ishoda. Oni su:

Maksimalna vrijednost tlaka ispirnog zraka presijeca "zelenu zonu"

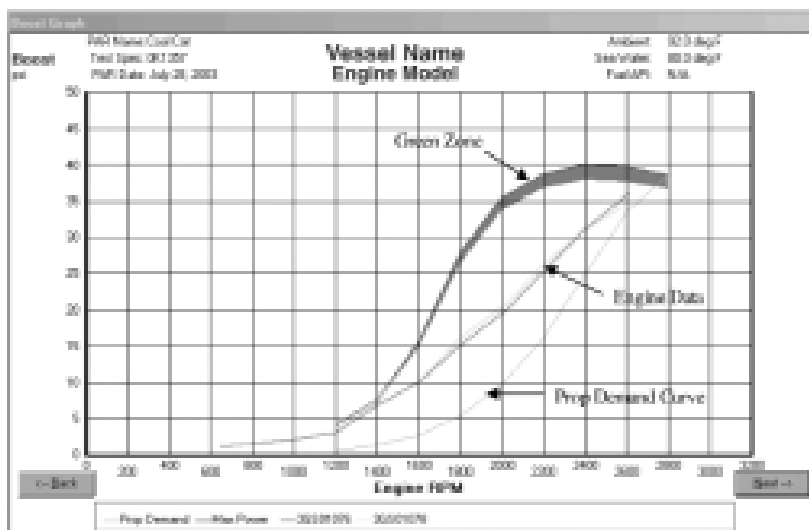
Ovo je naznaka da je motor sposoban proizvesti prihvatljivi tlak ispiranja, koji je jedan od indikatora da je motor u stanju proizvesti prihvatljivu količinu snage. Ako motor nije u stanju dostići predviđene brzine, a maksimalna brzina motora i tlak ispirnog zraka i dalje presijecaju "zelenu zonu", onda motor pravilno radi. Zaključci o performansima motora ne smiju biti vođeni samo s jednim parametrom. Graf potrošnje goriva također treba uzeti u obzir prije zaključivanja analize probne vožnje.



Slika 34. CAMPAR graf tlaka ispirnog zraka primjer 1 [1]

Maksimalni tlak ispirnog zraka ne presijeca "zelenu zonu" te je brzina motora manja od predviđene

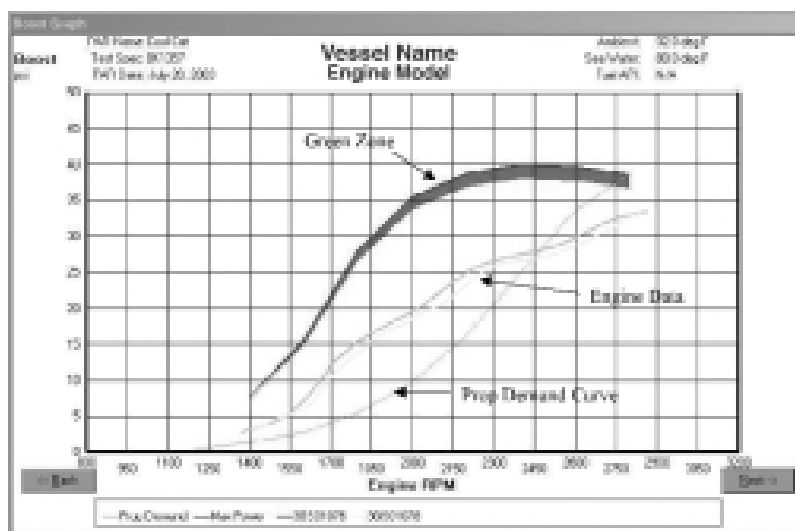
Ovo je naznaka da motoru nedostaje zraka, ne ostvaruje se potpuna poluga goriva te su problemi u samom sustavu goriva ili izgaranja (istrošen klipni prsten, košuljica i/ili ventili glave cilindra). Ograničenja na usisnoj ili ispušnoj strani ili curenje u sustavu usisa iza turbopuhala su razlog zašto motor ne može ostvariti tlak ispiranja potreban za dolazak u "zelenu zonu". Zaključci o performansima motora ne smiju biti vođeni samo s jednim parametrom. Graf potrošnje goriva također treba uzeti u obzir prije zaključivanja analize probne vožnje.



Slika 35. CAMPAR graf tlaka ispirog zrak primjer 2 [1]

Maksimalni tlak ispirog zrak ne presijeca "zelenu zonu" te je brzina motora veća od predviđene

Ovo je naznaka da je motor u stanju podopterećenja.



Slika 36. CAMPAR graf tlaka ispirog zrak primjer 3 [1]

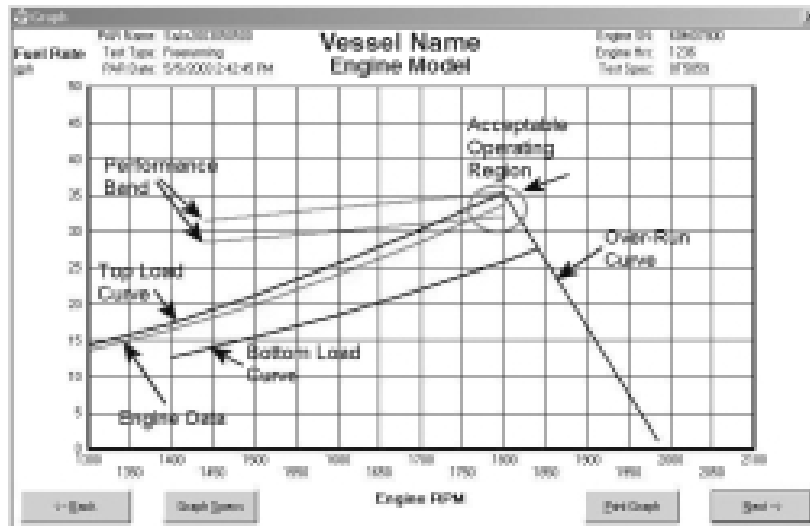
5.4. Analiza CAMPAR grafa potrošnje goriva (ručni unos podataka)

Krivulja gornjeg opterećenja predstavlja maksimalno opterećenje koje završava na 100% nazivnog opterećenja pune brzine motora. Ova krajnja točka krivulje gornjeg opterećenja je jednaka za 5% većoj krivulji nazivne potrošnje goriva. Krajnja točka donje krivulje opterećenja je za 5% manja od krivulje nazivne potrošnje goriva, koja također predstavlja opterećenje koje završava na 103% brzine vrtnje pri punom opterećenju. Krivulja

opterećenja se zatim izračuna iz jednadžbe koja izražava krivulju broskog vijka. Gornja i donja krivulja se dobivaju postavljanjem prihvatljivih specifikacija potrošnje goriva pri normalnom radu na deplasmanskim trupovima. Gliserski trupovi variraju zbog samih zahtjeva trupa te mogu biti poviše gornje krivulje opterećenja.

Područje performansa se dobiva postavljanjem nazivne potrošnje goriva motora. Gornja i donja krivulja područja performansa se dobiju od $\pm 5\%$ krivulje nominalne maksimalne potrošnje goriva između točaka zakretnih momenata motora i predviđenih brzina. Područje prihvatljivosti je područje optimalne potrošnje goriva i opterećenja motora.

Za vrijeme probne vožnje i prikupljanja podataka preko cijelog brzinskog raspona, krivulja potrošnje goriva se treba nalaziti između gornje i donje krivulje opterećenja za deplasmanske trupove. Područje između gornje i donje krivulje područja performansa je maksimalna potrošnja goriva motora koja se može dogoditi pri dovoljno velikom opterećenju motora i bilo kojoj brzini kako bi ograničili motor da postigne nominalnu brzinu motora. Postoje 4 moguća ishoda grafa potrošnje goriva.

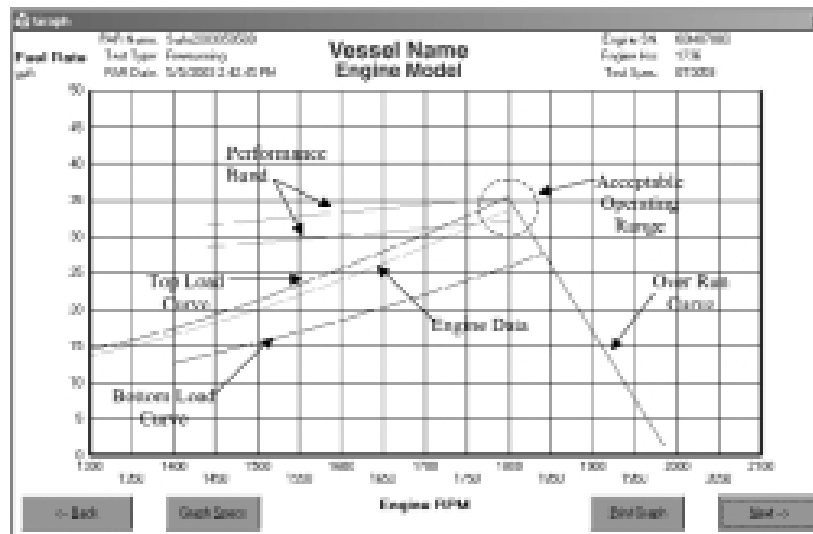


Slika 37. Izgled CAMPAR grafa potrošnje goriva [1]

Potrošnja goriva pri maksimalnoj brzini motora presijeca "područje prihvatljivosti"

Ovo je naznaka da su motori pravilno opterećeni kako bi postigli predviđenu brzinu ili više te pri tome zahtijevaju potrošnju goriva koja je jednaka propisanoj potrošnji goriva pri zadanim

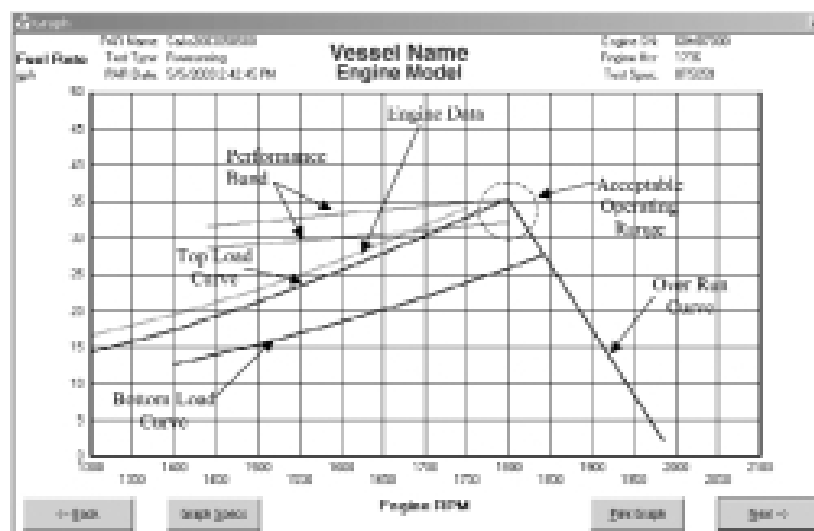
opterećenjima. Kružnica na grafu služi za određivanje prihvatljivog radnog područja i nije dio grafa kojeg generira CAMPAR.



Slika 38. CAMPAR graf potrošnje goriva primjer 1 [1]

Potrošnja goriva pri maksimalnoj brzini motora ne dostiže potrošnju za predviđenu brzinu i krivulje iznad krivulje preopterećenja te presijeca područje performansi

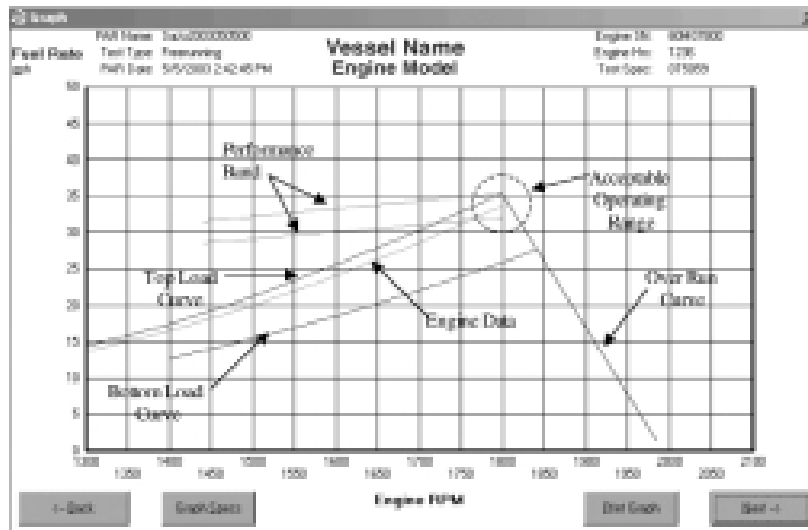
Maksimalna brzina motora koja se zabilježi tijekom probne vožnje nije u stanju postići nazivnu brzinu motora. Krivulja podataka prolazi iznad krivulje preopterećenja i presijeca područje performansi. Ovo je naznaka da motor troši maksimalnu količinu goriva za danu brzinu, ali opterećenje je preveliko, stoga se ne može postići željena brzina.



Slika 39. CAMPAR graf potrošnje goriva primjer 2 [1]

Potrošnja goriva pri maksimalnoj brzini motora ne presijeca područje prihvatljivosti, brzina motora je manja od zone prihvatljivosti te se nalazi između krivulje preopterećenja i podopterećenja

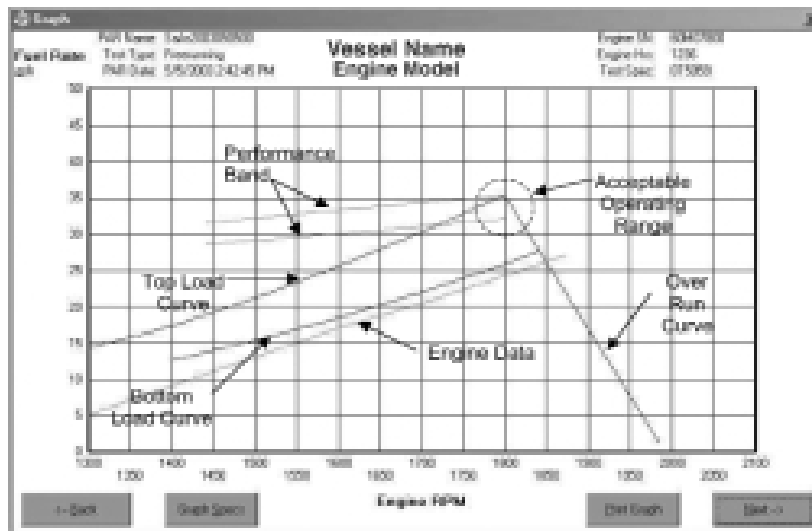
Ovo je naznaka da se ne postiže puni poluga goriva ili mehanički sustav ne dopušta motoru izgaranja količine goriva potrebne za postizanje određenih performansi.



Slika 40. CAMPAR graf potrošnje goriva primjer 3 [1]

Potrošnja goriva pri maksimalnoj brzini motora ne presijeca područje prihvatljivosti i brzina motora je veća od nazivne brzine

Ovo je naznaka da opterećenje na motorima nije dovoljno veliko kako bi prouzrokovalo da motori traže dovoljno visoku potrošnju goriva motora.

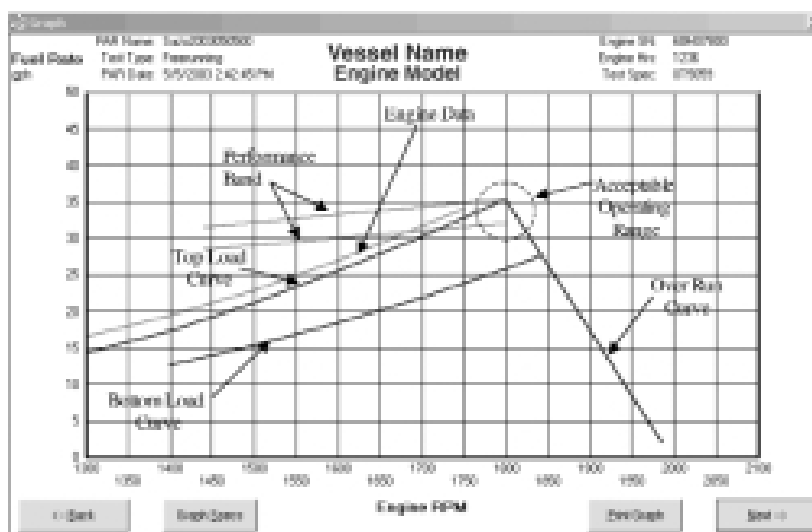


Slika 41. CAMPAR graf potrošnje goriva primjer 4 [1]

Opterećenja brodskog motora

Stanja preopterećenja mogu biti uzrokovana obraštanjem trupa, oštećenim ili iskrivljenim kormilima, nepravilnoj veličini brodskog vijka, naiba i/ili promjera, itd. Ova istrošenost plovila može uzrokovati veća opterećenja na brodskom motoru, višu potrošnju goriva i manje brzine motora pri punoj poluzi goriva. Opterećenja se moraju smanjiti kako bi se smanjila potrošnja goriva, a samim time povratila prihvatljiva brzina motora. [1]

CAMPAR graf generiran koristeći Ručnu upisnu metodu Mehanički kontroliranih motora



Slika 42. CAMPAR graf generiran ručnim upisom [1]

6. PRIMJER OBRASCA S TVORNIČKIM SPECIFIKACIJAMA

Marine Engine and Transmission Performance Guidelines

Engine Air System:

Inlet Air Temp @ Air Cleaner.....49 °C / 120 °F Max.
Engine Room Temperature 6.6 °C / 20 °F above ambient air temp.
Inlet Air Restriction.....15 in. H₂O / 4 kPa (new filter) Max.
25 in. H₂O / 6.23 kPa (dirty filter) Max.
Engine Room Depression1/2 in. H₂O

Inlet Air Manifold Temp:

Naturally Aspirated, Turbocharged,
Turbocharged JWAC, Turbocharged SCAC 29.5 °C,
Turbocharged SCAC 110° F.....Refer to TMI “Test Spec” for Max.
Combined Cooling Circuit 52 °C / 125 °F Max.
3208 TA (425 hp)..... 60 °C / 140 °F Max.

Engine Aftercooler System:

Aftercooler Inlet H₂O Temp:
Turbocharged JWAC..... 99 °C – ΔT * °C / 210° F – ΔT * °F Max.
Turbocharged SCAC 90° F/**C..... 29 °C / 90 °F Max.
Turbocharged SCAC 110° F/**C..... 43 °C / 110 °F Max.

Engine Jacket Water System:

JW Temp (From Cooler):
All except 3208 TA 99° C – ΔT * °C / 210 °F – ΔT * °F Max.
3208 TA 102 °C – ΔT * °C / 215 °F – ΔT * °F Max.
JW Outlet Temp (Before Reg.):
All except 3208 TA..... 99 °C / 210 °F Max.
3208 TA..... 102 °C / 215 °F Max.
JW Temp (After Water Pump):
All except 3208 TA 90 °C – ΔT * °C / 195 °F – ΔT * °F Max.
3208 TA 93 °C – ΔT * °C / 200 °F – ΔT * °F Max.

Engine Lubrication System:

Oil Temperature To Bearings:

3200 116 °C / 240 °F Max.

3116, 3126, C9, 3176, 3196, 3300,

C12, 3400, C18, C30, C32, 3500..... 115 °C / 239 °F Max.

D300 104 °C / 220 °F Max.

Oil to Bearing Pressure:

3200..... 345 kPa / 50 psi Min.

3300..... 207 kPa / 30 psi Min.

D300, 3176, 3196, C12, 3400,

C18, C30, C32, 3500 276 kPa / 40 psi Min.

3116, 3126, 3126B, C9..... 250 kPa / 36 psi Min.

Engine Fuel System:

Fuel Transfer Pump Pressure:

All except 3500Refer to TMI “Test Spec” for Min.

3500..... 379 kPa / 55 psi Min.

Engine Exhaust Backpressure:

Exhaust Backpressure:

Naturally Aspirated.....34 in. H₂O / 8.5 kPa Max.

A, B and C rated27 in. H₂O / 6.7 kPa Max.

D and E rated

(All models except 3500 & 3600).....40 in. H₂O / 9.9 kPa Max.

Engine Crankcase Pressure:

Crankcase Pressure:

All except 32082 in. H₂O / 0.5 kPa Max.

32084 in. H₂O / 1.0 kPa Max.

Transmission Lubrication System:

Transmission Oil Temp: Twin Disc

5050	99 °C / 210 °F Max.
502, 506, 507, 509, 514C, 521.....	93 °C / 200 °F Max.
514, 514M	82 °C / 180 °F Max.

Transmission Minimum Oil Pressure: Twin Disc

502, 506, 507.....	2067 kPa / 300 psi Min.
514, 514C, 514M	1275 kPa / 185 psi Min.
521.....	1447 kPa / 210 psi Min.
509.....	1206 kPa / 175 psi Min.
5050.....	2205 kPa / 320 psi Min.

Transmission Maximum Oil Pressure: Twin Disc

5050.....	2412 kPa / 350 psi Max.
502.....	2412 kPa / 350 psi Max.
506, 507.....	2205 kPa / 320 psi Max.
509.....	1378 kPa / 200 psi Max.
514, 514C, 514M	1530 kPa / 222 psi Max.
521.....	1998 kPa / 290 psi Max.
506 w/3208 DIT 300 bhp @2800 rpm Engine	2549 kPa / 370 psi Max.

Transmission Oil Temp: 7200 Series

7211, 7221, 7231, 7271	93 °C / 200 °F Max.
7241, 7251, 7261	79 °C / 175 °F Max.

Transmission Minimum Oil Pressure: 7200 Series

7211, 7221, 7231, 7241.....	1757 kPa / 255 psi Min.
7251.....	1688 kPa / 245 psi Min.
7261.....	1826 kPa / 265 psi Min.
7271.....	1998 kPa / 290 psi Min.

Transmission Maximum Oil Pressure: 7200 Series

7211, 7221, 7231, 7241, 7261..... 1964 kPa / 285 psi Max.
7251..... 1895 kPa / 275 psi Max.
7271..... 2136 kPa / 310 psi Max.

Transmission Oil Temp: Reintjes / Caterpillar (Sea Water Cooled):

LAF, VAL, WAF, WAV, WVS 85 °C / 185 °F Max.
WAF-LAP (Jacket Water Cooled) 100 °C / 212 °F Max.

Transmission Minimum Oil Pressure: Reintjes / Caterpillar

LAF, VAL, WAF, WAV, WVS..... 1600 kPa / 232 psi Min.

Transmission Maximum Oil Pressure: Reintjes / Caterpillar

LAF, VAL, WAF, WAV, WVS..... 2000 kPa / 290 psi Min.

Transmission Cooling System:

Transmission Cooler Inlet Water Temp: Twin Disc

All 91 °C / 195 °F Max.

Transmission Cooler Inlet Water Temp: 7200 Series

7211, 7221, 7231 91 °C / 195 °F Max.
7241, 7251, 7261, 7271 49 °C / 120 °F Max.

Transmission Cooler Inlet Water Temp: Reintjes / Caterpillar

(Sea Water Cooled)

LAF, VAL, WAF, WAV, WVS 49 °C / 120 °F Max.

WAF-LAF Reintjes / Caterpillar

(Jacket Water Cooled) 93 °C / 200 °F Max. [1]

7. EVALUACIJA RASHLADNOG SUSTAVA

7.1. Općenito o rashladnom sustavu

Tijekom rada, svi motori s unutarnjim izgaranjem proizvode toplinu. Rashladni sustav mora odvesti dovoljnu količinu te topline kako bi održao motor na pravilnoj radnoj temperaturi, ali ne smije odvesti previše topline jer će to uzrokovati hladan motor. U brodskim primjenama, rashladni sustav mora također odvesti toplinu iz dodatnih izvora kao što su rashladnik ulja, rashladnici ulja prijenosnog mehanizma te ispušni cjevovodi, turbopuhala i dimnjaci hlađeni vodom.

Rashladni sustav ima izravan utjecaj na rad motora te njegov vijek trajanja. Ako rashladni sustav nije pravilno dimenzioniran, posljedice mogu biti pregrijavanje ili pothlađivanje. Budući da ovi problemi mogu prouzrokovati smanjenje vijeka trajanja motora, vrlo je važno pronaći uzrok bilo kakvog problema u rashladnom sustavu i ispraviti ga za vrijeme probne vožnje. Za sustave hlađenja primijenjene na Caterpillar motorima postoje razni vodiči, a njihov princip rada, zahtjevi i tehničke karakteristike su najbolje opisani u:

- "Brodski motori- vodič kroz primjenu i ugradnju" Ovaj vodič o rashladnim sustavima pruža detaljne informacije o svim rashladnim krugovima Caterpillar motora te njihove karakteristične komponente. Također se može naći rasprava o veličini kružnih izmjenjivača topline, rashladnika kobilice, ekspanzijskih tankova, kao i preporučena zaštita sustava.
- "Vodič kroz rashladne sustave" Ovaj vodič precizno opisuje svrhu, rad, održavanje i otkrivanje smetnji u Caterpillar rashladnih sustava. Uz to, pruža informacije o dostupnim Caterpillar servisnim alatima za otkrivanje smetnji u sustavima kao i preporučene korake za održavanje rashladnih sustava.

Tri su osnovna problema u rashladnim sustavima:

- Pregrijavanje
- Gubitak rashladnog fluida
- Pothlađivanje

7.2. Vrste pregrijavanja

Najčešći problem rashladnog sustava je pregrijavanje. Može se podijeliti u dva tipa:

- 1) gdje imamo gubitak rashladnog fluida, bilo zbog curenja ili prelijevanja i
- 2) gdje nema gubitka rashladnog fluida

Nije potpuno sigurno pretpostaviti da je manjak rashladnog fluida razlog pregrijavanja. Kako bi utvrdili je li manjak zapravo razlog, ili je posljedica pregrijavanja, svako ispitivanje se mora započeti s pravilnom količinom rashladnog fluida u sustavu.

7.2. Gubitak rashladnog fluida

Vanjsko curenje: Može se obično naći temeljitim pregledom vanjske strane motora, rashladnog sustava i svih spojeva. Potražite curenja uzrokovana tlakom kada je temperatura rashladnog sustava normalna. Obratite pažnju na tragove hrđe ili mrlje uzrokovane ishlapljenim rashladnim fluidom. Kako bi pronašli sitna curenja, pregledajte motor dok je još hladan, prije nego li počne proces ishlapljivanja. Uobičajeni uzroci vanjskih curenja su:

- Oštećene cijevi i/ili stezaljke
- Curenje vodene pumpe, najčešće oko vratila. Voda može protjecati kroz vanjsku rupu odljeva na dnu vodene pumpe.
- Neispravne brtve
- Oštećena kućišta vodene pumpe ili temperaturnog regulatora
- Oštećene glave cilindra ili blokovi cilindra
- Cjevovodi hlađeni vodom

Unutarnje curenje: Ako se ne može pronaći izgubljeni rashladni fluid s vanjske strane, onda je uzrok gubitka najvjerojatnije unutarnje curenje. Naznake unutarnjeg curenja su: zahrđani dijelovi, rashladni fluid u kućištu radilice ili cilindrima, otežano startanje ili loše performanse motora. Unutarnje curenje je ozbiljno stanje koje može dovesti do oštećenja motora ili prijenosnog sustava. Najčešći uzroci unutarnjeg curenja su:

- Propuštanje brtve glave cilindra
- Napuknuta glava ili blok cilindra
- Neispravan rashladnik ulja motora ili prijenosa

- O-prsteni košuljice cilindra
- Točkasto korodiranje stjenke cilindra
- Kvarovi cjevovoda hladnog vodom
- Kvarovi rashladnika zraka

Nema gubitka rashladnog fluida

Kada se dogodi pregrijavanje te se ne utvrdi nedostatak rashladnog fluida, uzrok pregrijavanja može biti spori protok rashladnog fluida, zrak u rashladnom sustavu, ili bilo što od ostalih stanja. Nepravilan izbor rashladnog fluida (rashladni fluid bez inhibitora korozije ili antifriz) ima izravan utjecaj na učinkovitost i/ili trajanje životnog vijeka motora i rashladnog sustava. Nepravilan odabir trenutka ubrizgavanja goriva, ventila glave cilindra, razina ulja, postavke goriva i slične stavke mogu uzrokovati pregrijavanje. Ako motor duži period vremena radi neuobičajeno, može doći do pregrijavanja. Neuobičajen rad podrazumijeva rad u stanju u kojem opterećenje prelazi granice dizajna.

Pregrijavanje motora ne mora biti posljedica samo kvara rashladnog sustava. Uobičajeni uvjeti koji mogu uzrokovati pregrijavanje motora kada gubitak rashladnog fluida nije problem su:

- Sporni protok rashladnog fluida
- Neispravni regulatori temperature vode
- Oštećena vodena pumpa
- Korozija i nakupine kamenca se mogu nakupiti u malim prolazima vode košuljice motora i izmjenjivača topline. Ovo može prouzrokovati manjim prijenosom topline i ograničenjem protoka rashladnog fluida.

7.3. Pothlađivanje

Vrlo je važno kontrolirati temperaturni raspon rashladnog fluida kako bi održali učinkovitost motora. Iako pothlađivanje nije toliko učestalo kao pregrijavanje, ono može uzrokovati jednako ozbiljnu štetu motoru. Pothlađivanje se događa kada se ne može postići normalna radna temperatura motora. Najčešći uzorci su:

- Pad temperature vode regulatora koji je otvoren
- Oštećenje brtve O-prstena regulatora

- Manjak ili nedostatak regulatora temperature vode
- Regulator temperature vode s temperaturnim rasponom koji je prenizak
- Provrti na kućištu regulatora su oštećeni i propuštaju rashladni fluid kroz regulator
- Niska opterećenja i temperature okoline mogu također spriječiti motor pri postizanju normalne radne temperature

Pothlađivanje motora može biti problematično kao i pregrijavanje. Utječe na ventilacijski sustav kućišta koljenastog vratila tako da ne dozvoljava ventilaciju plinova i vodene pare. Niske temperature rashladnog fluida potiču kondenzaciju vodene pare iz okolnih plinova, potičući stvaranje kiselina unutar kućišta. Pothlađivanje može izazvati iduće probleme motora:

- Nisku performanse motora
- Visoku potrošnju goriva
- Smanjenu snagu
- Povećano trošenje prstena i košuljice cilindra
- Vodenu paru u ulju, što rezultira stvaranjem korozivnih kiselina u sustavu podmazivanja

7.4. Uvjeti ispitivanja za specifikacije pri punoj poluzi goriva

Specifikacije i dijagrami koji su dani prikazuju uvjete rada pri punoj brzini. Mjerenja probne vožnje i preglednog obrasca su bazirana na instrumentacijskim i nadzornim točkama koje su dana u nacrtima brodskih komponenti. Kao što je prije navedeno, sustav brojeva serije 900 je dan kako bi se lakše orijentirali. Nacrti propulzijskog i pomoćnih sustava daju broj elementa serije 900 i naznačuju koje mjerne točke koristiti za spajanje dijagnostičkih alata.

(930) Temperatura pročištača zraka

Temperatura strojarnice ne smije prelaziti 49 °C (120 °F). Pravilno dizajniran ventilacijski sustav će održavati temperaturu strojarnice na temperaturi ne višoj od 11 °C (20 °F) od temperature okolnog zraka. Temperatura strojarnice se mjeri s zatvorenim vratima, prozorima i otvorima.

(907) Ograničenje usisnog zraka

Maksimalno ograničenje kompletnog usisnog sustava mjereno iza filtera zraka ne bi smjelo preći 6.23 kPa (25 in) vode (prljavi filter).

6.9 kPa (1 psi) = 27.7 in vode. S kompletno novim instalacijama, mjerenja ne bi smjela preći 4 kPa (15 in) vode. Za motore s prirodnom ventilacijom, maksimalni protok ulaznog zraka se događa kada motor radi pri visokom broju okretaja. Mjerenja ograničenja ulaznog zraka se uzimaju kada motor radi pri visokom broju okretaja. Kod motora s turbopuhalom ispitivanja ograničenja se vrše pri punoj poluzi goriva.

(903A) Izlazna temperatura vode iz rashladnika zraka

Izlazna temperatura vode iz rashladnika zraka ne smije biti veća od ulazne temperature zraka u cjevovod, osim kod motora s košuljicama hlađenima vodom gdje je maksimalna temperatura 99 °C.

(922) Ulazna temperatura vode košuljica rashladnog sustava

Ulazna temperatura vode košuljica iz rashladnog sustava je 99 °C - ΔT maksimalni. Za 3208 T/A motore brodova za razonodu, ova temperatura je 102 °C - ΔT

(901) Izlazna temperatura vode košuljica (prije regulatora)

Izlazna temperatura vode košuljica prije regulatora temperature vode je 99 °C maksimalno. Za 3208 T/A motore brodova za razonodu, ova temperatura je 102 °C.

(902) Temperatura vode (iza vodene pumpe)

Temperatura vode košuljica iza vodene pumpe je 99 °C - ΔT maksimalni. Za 3208 T/A motore brodova za razonodu, ova temperatura je 102 °C - ΔT

(913) temperatura ulja motora (nakon rashladnika ulja)

Minimalna temperatura ulja je 80 °C. Maksimalna temperatura je 110 °C osim za 3208 motore koji imaju maksimalnu temperaturu od 115 °C te motore s 6.25" provrtima čija je maksimalna temperatura ulja 104 °C. Maksimalna temperatura ulja ležajeva je 92 °C.

(906) Temperatura zraka usisne sabirne cijevi

Tablica 4. Temperature zraka usisne sabirne cijevi [1]

Tip aspiracije	Normalna	Maksimalna*	Temperaturna razlika**
Prirodna	29 °C (85 °F)	49 °C (120 °F)	
Turbopuhalo	149 °C (300 °F)	163 °C (325 °F)	
Turbopuhalo- hlađenje košuljica vodom	107 °C (225 °F)	118 °C (245 °F)	35 °F \pm ΔT
Turbopuhalo- zasebni krug hlađenja 85 °F (29 °C)		52 °C (125 °F) 60 °C (140 °F)	22 °C (40 °F)
3208 Plovilo za razonodu T/A		65 °C (150 °F)	30 °C (55 °F)
Turbopuhalo- zasebni krug hlađenja 110 °F (43 °C)			22 °C (40 °F)

*Ako se temperatura ne može spustiti ispod maksimalne, motor se treba smanjiti opterećenje

**Maksimalna temperaturna razlika između (906) Temperature zraka usisne sabirne cijevi i ulazne temperature vode u rashladnik zraka

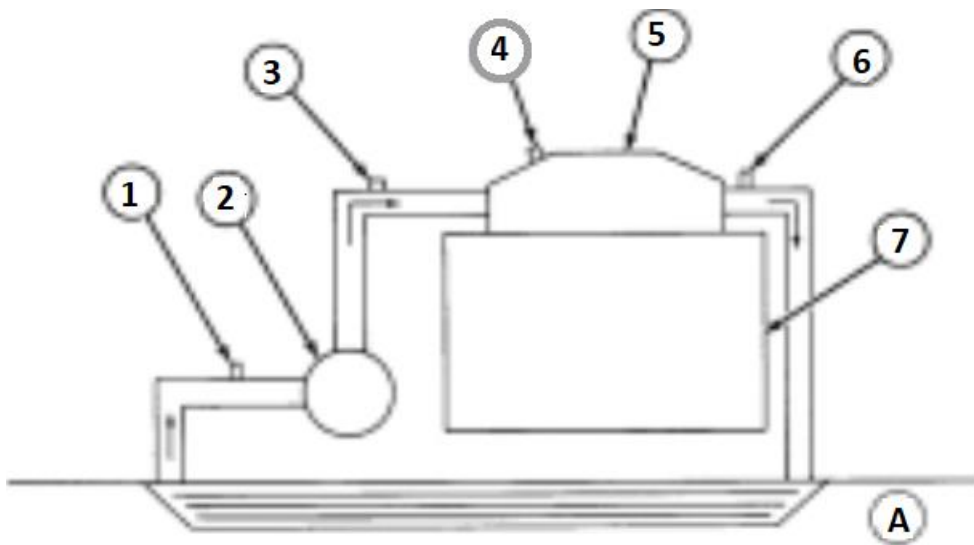
(903) Ulazna temperatura vode u rashladnik zraka

Tablica 5. Ulazne temperature vode u rashladnik zraka [1]

Tip hlađenja	Maksimum
Turbopuhalo- hlađenje košuljica vodom	99 °C - ΔT (210 °F - ΔT)
Turbopuhalo- zasebni krug hlađenja 85 °F (29 °C)	29 °C (85 °F)
Turbopuhalo- zasebni krug hlađenja 110 °F (43 °C)	43 °C (110 °F)
Turbopuhalo- kombinirani krug hlađenja	52 °C (125 °F)

7.5. Analiza rashladnog sustava

Uspoređujući različite temperature u sustavu ili krugu, problematična područja se mogu identificirati. Pregrijavanje i pothlađivanje motora može biti uzrokovano komponentama motora van rashladnog sustava. Otkrivanje grešaka pri problemima u rashladnom sustavu ne smije biti usredotočeno samo na taj sustav, već treba provjeriti sve moguće uzroke. U svakom krugu, razlike u temperaturi se uzimaju za identificiranje potencijalnih problema. Kada se problem locira, krug se sondira s mjeračima tlaka kako bi pronašli uzrok problema. Rashladni krugovi vode košuljica i zraka se analiziraju zasebno.



Slika 43. Lokacije analize kruga rashladnika zraka [1]

A- temperatura morske vode

1-903: Ulazna temperature vode u rashladnik

920: Usisni tlak vodene pumpe (psi)

2- Vodena pumpa

3-923: Ulazni tlak vode u rashladnik zraka (psi)

4-906: Temperatura zraka usisne sabirne cijev

5- Rashladnik

6-903A: Izlazna temperatura vode iz rashladnika

924: Ispušni tlak vode iz rashladnika (psi)

7- Motor

7.6. Temperaturni diferencijali

Temperaturni diferencijali se mogu koristiti pri identificiranju uzroka problema ako su očitavanja testa iznad specifikacija punog opterećenja. Analiza krugova rashladnika zraka se dijeli na 3 sekcije:

- Diferencijal temperature zraka usisne sabirne cijevi i ulazne temperature vode rashladnika zraka
- Diferencijal temperature ulazne i izlazne vode rashladnika zraka
- Diferencijal temperature ulazne vode rashladnika zraka i morske vode

7.6.1. Diferencijal temperature zraka usisne sabirne cijevi i ulazne temperature vode rashladnika zraka

Prvi temperaturni diferencijal koji se mjeri je između temperature zraka usisne sabirne cijevi i ulazne temperature vode rashladnika zraka. Pri procesu mjerenja sve se temperature moraju mjeriti istodobno.

7.6.2. Ulazna temperatura vode rashladnika zraka prema temperaturi zraka usisne sabirne cijevi

	85 A/C	110 A/C
906 stvarna = _____	spec. 906 = 52 °C (125 °F)	spec. 906 = 66 °C (150 °F)
-903 stvarna = _____	-spec. 903 = 29 °C (85 °F)	-spec 903 = 43 °C (110 °F)
stvarni $\Delta T =$	spec $\Delta T = 23$ °C (40 °F)	spec $\Delta T = 23$ °C (40 °F)

3208 BRODOVI ZA RAZONODU	MODELI S MOKROM KOŠULJICOM
spec. 906 = 60 °C (140 °F)	spec. 906 = 118 °C (245 °F)
-spec. 903 = 29 °C (85 °F)	-spec. 903 = 99 °C (210 °F) – ΔT motora
spec. $\Delta T = 31$ °C (55 °F)	spec. $\Delta T =$ ovisi o modelu

7.6.3. Temperaturni diferencijal ulazne i izlazne vode rashladnika zraka

	85 A/C
903A stvarna = _____	spec. 903A = 35-38 °C (95-100 °F)
-903 stvarna = _____	-spec. 903 = 29 °C (85 °F)
<hr/>	<hr/>
stvarni ΔT =	spec. ΔT = 6-9 °C (10-15 °F)
	A/C SUSTAV MOKRIH KOŠULJICA
110 A/C	spec. 903A = 99 °C (210 °F)
spec. 903A = 48-52 °C (120-125 °F)	-spec. 903 = 99 °C (210 °F) – ΔT motora
-spec. 903 = 43 °C (110 °F)	<hr/>
<hr/>	spec. ΔT = ovisi o modelu
spec. ΔT = 5-9 °C (10-15 °F)	

Ako je temperaturna razlika velika, to je naznaka niskog protoka rashladnog fluida. To će rezultirati visokom ulaznom temperaturom zraka. Diferencijalna ispitivanja tlaka su potrebna kako bi se utvrdio slab protok.

Ako je temperaturna razlika mala, to je naznaka nepravilnog rada rashladnika te je potrebno izvaditi i pregledati rashladnik.

Ako je temperaturna razlika unutar određenih granica, rashladnik motora radi pravilno. Međutim ako su temperatura zraka usisne sabirne cijevi (906) i ulazna temperatura vode u rashladnik zraka (903) veće nego u specifikacijama, potrebno je izvršiti diferencijalno testiranje tlaka vode.

7.6.4. Temperaturni diferencijal ulazne vode rashladnika zraka i morske vode

Temperatura okolne morske vode se mora mjeriti na mjestu gdje se provodi PAR test te na istoj dubini gdje se nalaze otvori za hlađenje kobilice. Kapacitet izmjenjivača topline jednak je razlici temperature ulazne vode u rashladnik zraka (903) i stvarne temperature morske vode. Rad u područjima gdje ulazna temperatura vode u rashladnik može biti viša od predviđene radne temperature motora dovodi do propadanja samog motora.

$$\begin{array}{r} \text{stvarni 903} = \underline{\hspace{2cm}} \\ - \text{stvarna temp. morske vode} = \underline{\hspace{2cm}} \\ \hline \text{stvarni } \Delta T = \end{array}$$

85 A/C

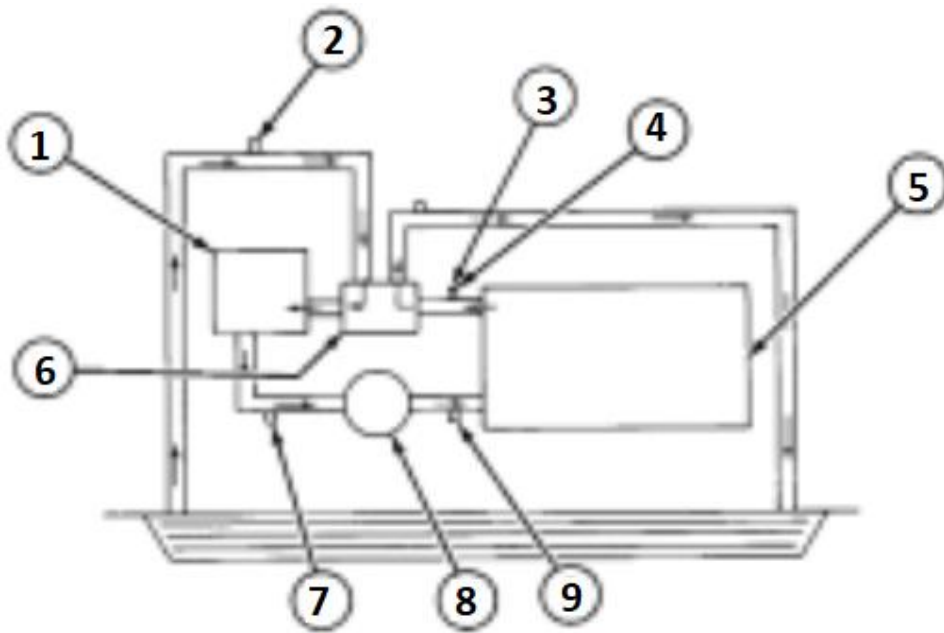
$$\begin{array}{r} \text{spec. 903} = 95-100 \text{ } ^\circ\text{F} \\ - \text{max spec. temp. morske vode} = 85 \text{ } ^\circ\text{F} \\ \hline \text{max } \Delta T = 10-15 \text{ } ^\circ\text{F} \end{array}$$

110 A/C

$$\begin{array}{r} \text{spec. 903} = 210 \text{ } ^\circ\text{F} (99 \text{ } ^\circ\text{C}) \\ - \text{spec. temp. morske vode} = 210 \text{ } ^\circ\text{F} (99 \text{ } ^\circ\text{C}) \\ \hline \text{max } \Delta T = 210 \text{ } ^\circ\text{F} (99 \text{ } ^\circ\text{C}) \end{array}$$

Ako je temperaturna razlika iznad maksimalnih specifikacija, kapacitet izmjenjivača topline/rashladnika kobilice je premali, ima nizak protok rashladnog fluida, morska trava ili priljepci blokiraju ulaz u rashladnik ili postoji izolirajući sloj na unutarnjim ili vanjskim površinama.

Kako bi odredili najveću dozvoljenu temperaturu morske vode, ako su temperaturni diferencijali manji od maksimuma te je temperatura zraka usisne sabirne cijevi manja od maksimalne specifikacije, razliku specifikacijske temperature i stvarne temperature ulazne vode rashladnika zraka dodajte temperaturi morske vode. Ta dobivena temperatura predstavlja najveću dozvoljenu temperaturu morske vode u kojoj plovilo može raditi, a da pritom ne dolazi do raspadanja motora. Ako su temperaturni diferencijali i temperature ostalih parametara unutar specifikacijskih granica, rashladnik pravilno radi.



Slika 44. Rashladni krug vode košuljice [1]

1- ekspanzijski tank

5- motor

2-991: tlak rashladne vode psi (kPa) iz rashladnog sustava

6- kućište regulatora temperature vode

992: temperatura rashladne vode iz rashladnog sustava

7-902: ulazni tlak vodene pumpe košuljice

3-918: mjesto ispitivanja izlaznog tlaka vode košuljice

8- vodena pumpa

4-901: izlazna temperatura vode košuljice

9-919: izlazni tlak vode košuljice iz vodene pumpe

902: izlazna temperatura vode košuljice iz vodene pumpe

7.6.5. Temperatura izlazne vode košuljica iz vodene pumpe i temperatura izlazne vode košuljica- prije regulatora

Temperaturni diferencijal vode košuljica dobiva se oduzimanjem izlazne temperature vode košuljica iz vodene pumpe od temperature izlazne vode košuljica prije regulatora.

ΔT vode košuljice

901 stvarni = _____

-902 stvarni = _____

stvarni ΔT = ovisi o efektivnoj snazi motora

3208 motori

spec. 901 = 102 °C (215 °F)

-spec. 902 = 215 °F – ΔT (ovisi o efektivnoj snazi motora)

spec. ΔT = ovisi o efektivnoj snazi motora

svi motori osim 3208

spec. 901 = 99 °C (210 °F)

-spec. 902 = 215 °F – ΔT (ovisi o efektivnoj snazi motora)

spec. ΔT = ovisi o efektivnoj snazi motora

Ukupna odvedena toplina rashladnog fluida

$$\Delta T = \frac{(\text{protok pumpe vode košuljice})(8.1)}{902 = 98 \text{ °C}(210 \text{ °F}) - \Delta T}$$

ukupna odvedena toplina u BTU/min

protok pumpe vode košuljice u gal/min

7.6.6. Izračun maksimalne temperature morske vode

$$t_{\max} \text{ morske vode} = \text{spec. 901} - \text{stvarni 901} + \frac{\text{stvarni 902} - \text{stvarni 922}}{2} + t_{\text{stvarna}} \text{ morske vode}$$

Primjer:

stvarni 901 = 200 °F

stvarni 902 = 190 °F

stvarni 922 = 180 °F

stvarna temp. morske vode = 75 °F

$$t_{\max} \text{ morske vode} = 210 \text{ °F} - 200 \text{ °F} + (190 \text{ °F} - 180 \text{ °F})/2 + 75 \text{ °F} = 90 \text{ °F}$$

Ako je stvarni 901 veći od specifičnog 901, motor se trenutno pregrijava. Navedena formula se i dalje može koristiti za izračun maksimalne prihvatljive temperature morske vode. Ako je rashladni sustav motora reguliran izvana, kada stvarni 901 pređe punu temperaturu stanja, stvarni 902 je jednak stvarnom 922. Ako je rashladni sustav motora reguliran iznutra, kada stvarni 902 pređe punu temperaturu stanja, stvarni 902 je jednak stvarnom 922.

U oba slučaja, ako je stvarni 902 veći od stvarnog 922, postoji problem u protoku unutar kućišta temperaturnog regulatora koji utječe na protok vode u izmjenjivaču topline. Ovaj izračun je baziran na PAR uvjetima testiranja, najveći utjecaj na rad izmjenjivača topline ima protok vode košuljica prema hladnjaku. U hladnim morskim vodama, termostati ograničavaju protok vode košuljica kako bi smanjili kapacitet izmjenjivača topline. Pri tim uvjetima ovaj izračun se ne može uzimati. Stoga motor može teoretski raditi u još toplijim morskim vodama ako se dopusti dodatni protok da prolazi kroz izmjenjivač topline. [1]

7.6.7. Ventilacijski sustav

stvarni 930 = _____

- temp. okoline = _____

$$\Delta T_{\max} = 8 \text{ }^{\circ}\text{C} (15 \text{ }^{\circ}\text{F})$$

Maksimalna temperatura zraka u pročištaču

spec. 930 = 49 °C (120 °F)

-stvarna 930 = ovisi o vrsti instalacije

$$= \Delta T_2$$

stvarna temperatura okoline = ovisi o klimi

+ ΔT_2

maksimalna mogućnost okolnog zraka

7.6.8. Izlazna temperatura vode košuljica i ulja u ležajevima

stvarna 913 = _____

-stvarna 901= _____

ΔT_3 = ovisi o vrsti motora

Specifikacije ΔT_3 maksimuma za pojedine motore

17 °C (30 °F) = 3208, 3176

14 °C (25 °F) = 3116, 3126

11 °C (20 °F) = 3300, 3400, 3500

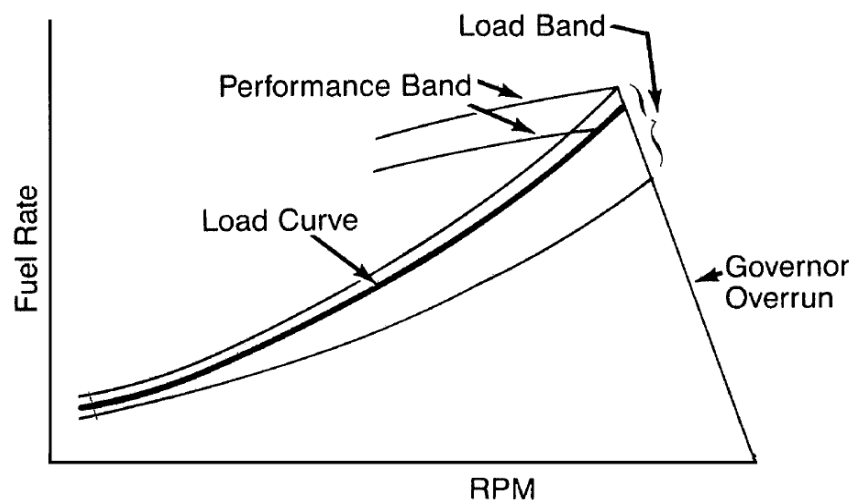
6 °C (10 °F) = 6.25" provrtima

8. ANALIZA P.A.R. KRIVULJA POTROŠNJE GORIVA

8.1. Normalno ispitivanje

8.1.1. Pravilno opterećenje na vratilu, pravilna potrošnja goriva

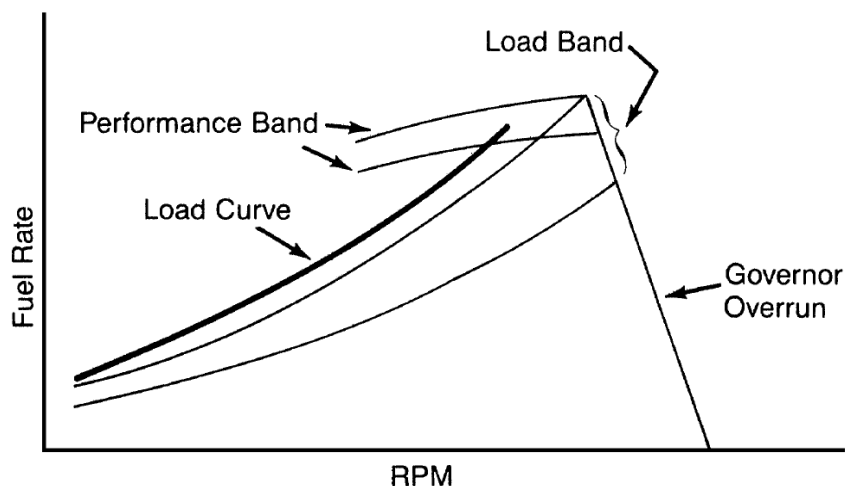
Krivulja opterećenja se nalazi između krivulja preopterećenja i podopterećenja što nam daje naznaku pravilnog opterećenja te se giba do krivulje prekoračenja regulatora broja okretaja. Iz grafa možemo vidjeti da pri kraju, krivulja ulazi u područje optimalnih performansi.



Slika 45. Graf normalnog P.A.R. ispitivanja, primjer 1 [1]

8.1.2. Visoko opterećenje na vratilu, pravilna potrošnja goriva

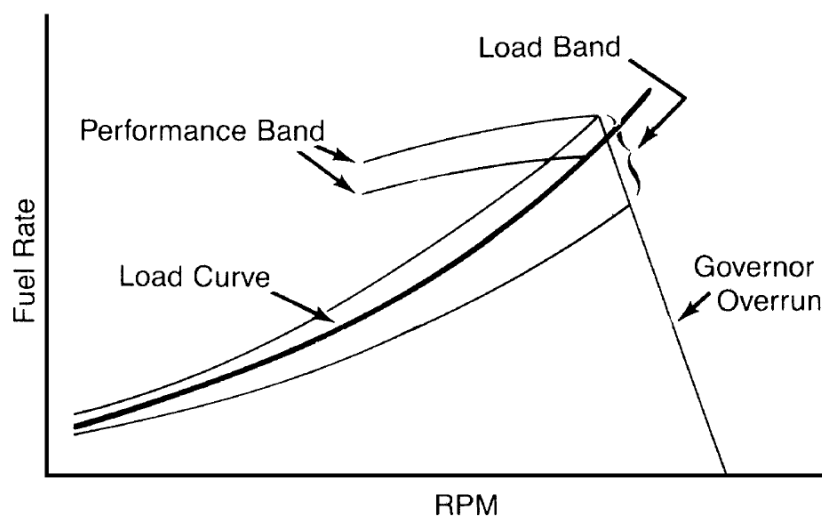
Krivulja opterećenja se nalazi iznad krivulje preopterećenja, čime zaključujemo da je opterećenje previsoko, krivulja opterećenja ne dotiče krivulju prekoračenja regulatora broja okretaja, čime zaključujemo da nije postignut maksimalni broj okretaja. Krivulja upada u područje optimalnih performansi.



Slika 46. Graf normalnog P.A.R. ispitivanja, primjer 2 [1]

8.1.3. Pravilno opterećenje na vratilu, visoka potrošnja goriva

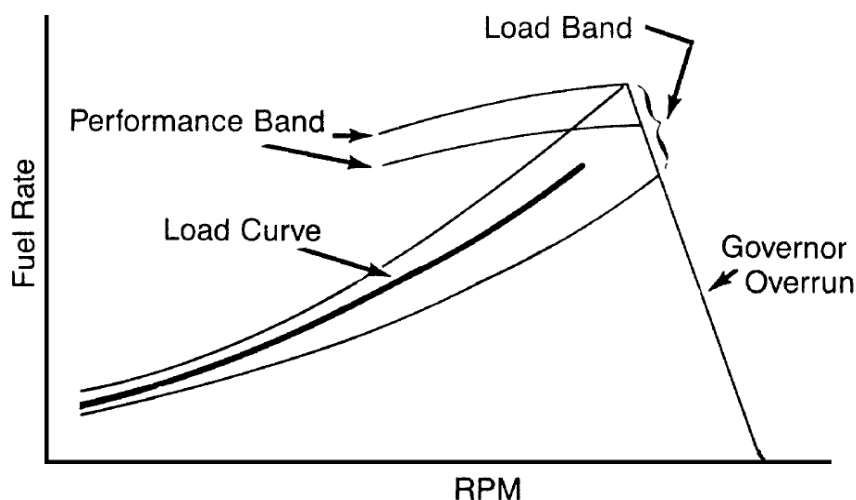
Krivulja opterećenja se nalazi između krivulja preopterećenja i podopterećenja što nam daje naznaku pravilnog opterećenja, međutim, zbog visoke potrošnje goriva, motor pri porastu broja okretaja izlazi iz područja optimalnih performansi te presijeca krivulju prekoračenja regulatora broja okretaja, čime dolazi do samog prekoračenja.



Slika 47. Graf normalnog P.A.R. ispitivanja, primjer 3 [1]

8.1.4. Pravilno opterećenje na vratilu, niska potrošnja goriva

Krivulja opterećenja se nalazi između krivulja preopterećenja i podopterećenja što nam daje naznaku pravilnog opterećenja, međutim, zbog niske potrošnje goriva, motor pri porastu broja okretaja ne ulazi u područje optimalnih performansi jer ne može razviti dovoljno veliku snagu zbog nedostatka energije dobivene iz goriva.

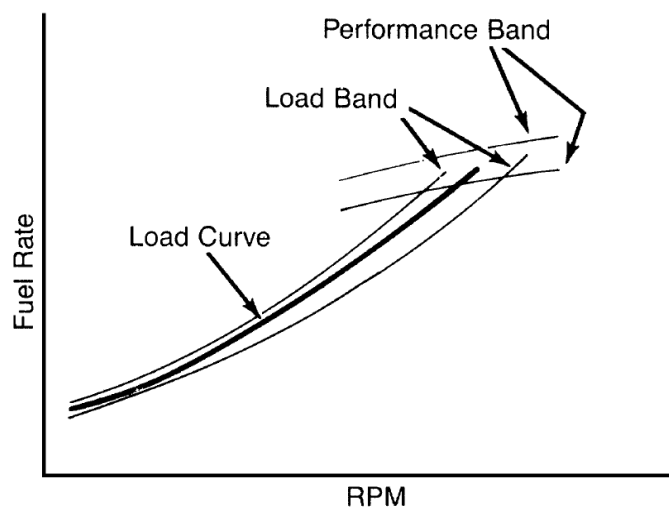


Slika 48. Graf normalnog P.A.R. ispitivanja, primjer 4 [1]

8.2. "Bollard" ispitivanje

8.2.1. Pravilno opterećenje na vratilu, pravilna potrošnja goriva

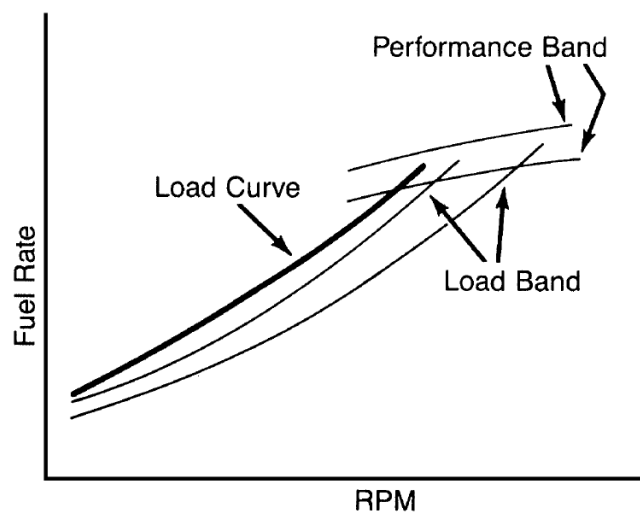
Krivulja opterećenja se nalazi između krivulja preopterećenja i podopterećenja što nam daje naznaku pravilnog opterećenja te ulazi u područje optimalnih performansi.



Slika 49. Graf "bollard" ispitivanja, primjer 1 [1]

8.2.2. Visoko opterećenje na vratilu, pravilna potrošnja goriva

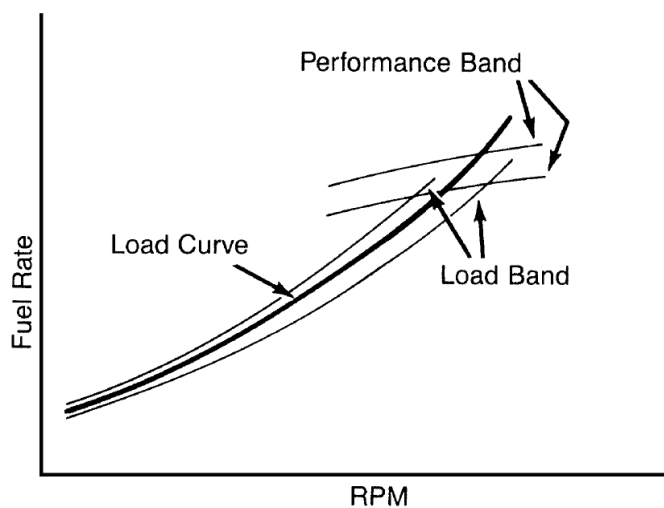
Krivulja opterećenja se nalazi iznad krivulje preopterećenja, čime zaključujemo da je opterećenje previsoko. Krivulja ulazi u područje optimalnih performansi pri relativno manjem broju okretaja što je još jedna naznaka problema ovakvog stanja.



Slika 50. Graf "bollard" ispitivanja, primjer 2 [1]

8.2.3. Pravilno opterećenje na vratilu, visoka potrošnja goriva

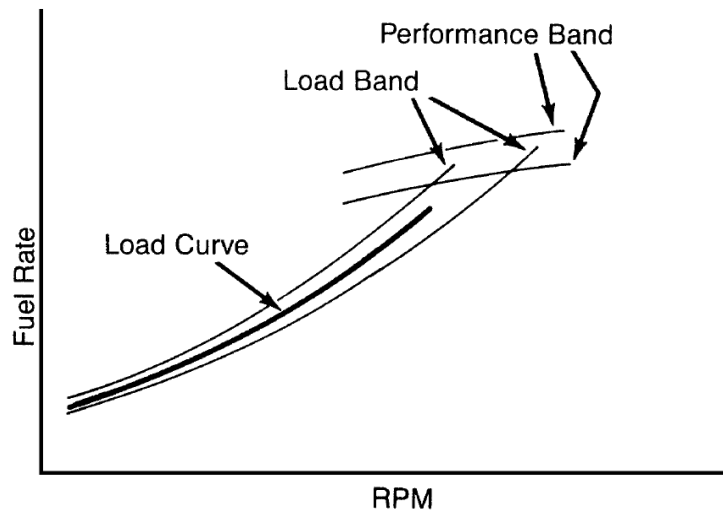
Krivulja opterećenja se nalazi između krivulja preopterećenja i podopterećenja što nam daje naznaku pravilnog opterećenja, međutim, zbog visoke potrošnje goriva, motor pri porastu broja okretaja izlazi iz područja optimalnih performansi te dolazi do pada iskoristivosti motora.



Slika 51. Graf "bollard" ispitivanja, primjer 3 [1]

8.2.4. Pravilno opterećenje na vratilu, niska potrošnja goriva

Krivulja opterećenja se nalazi između krivulja preopterećenja i podopterećenja što nam daje naznaku pravilnog opterećenja, međutim, zbog niske potrošnje goriva, motor pri porastu broja okretaja ne ulazi u područje optimalnih performansi jer ne može razviti dovoljno veliku snagu zbog nedostatka energije dobivene iz goriva. [1]



Slika 52. Graf "bollard" ispitivanja, primjer 4 [1]

9. PRIMJER CAT IZVJEŠTAJA PROBNE VOŽNJE

Probna vožnja je izvedena dana u Vela Luci u zimskom periodu. Vremenski uvjeti su bili dobri, bez vjetrova i valova. Brodska oprema na trupu i pogonski sustavi su bili čisti te je brod bio opterećen na normalnu vodenu liniju sa punim tankovima vode i goriva.

Motori su testirani u svim radnim uvjetima.

Probna vožnja je započeta s 3 tranzijentna testa performansa broda i opterećenja motora tijekom ubrzanja iz ustaljenog stanja do maksimalne brzine te ponovnog usporavanja. Tranzijentni graf s opterećenjem motora i brzinom u ovisnosti o vremenu je prikazan naknadno u izvještaju probne vožnje.

Nakon izvršavanja tranzijentnog testa provodi se test ustaljenog stanja te se bilježe svi relevantni parametri motora. Pri maksimalnoj brzini 2324 motora na pramcu i 2332 na krmi brzina broda je 30.4 čvorova. Niski prazni hod je 600 okr/min, a visoki je 2415 okr/min na oba motora kao što je navedeno u specifikacijama. Brzina motora pri maksimalnom opterećenju je malo iznad tvorničkih specifikacija što ukazuje da motori rade u neznatnim uvjetima podopterećenja.

Temperatura ispušnog dimnjaka pri maksimalnom opterećenju je bila 390 °C na pramčanom motoru te 387 °C na krmenom motoru. Maksimalna dozvoljena temperatura ispušnog dimnjaka po tvorničkim specifikacijama je 416.6 °C. Najveći dozvoljeni protutlak je iznosio 4.2 kPa, što je manje od tvornički specificiranog maksimuma od 10 kPa. Ova dva mjerena parametra su potvrda dobro dizajniranog ispušnog sustava.

Test s jednim isključenim motorom se provodi na oba motora. Maksimalni RPM pramčanog motora je bio 2009, a 2033 krmenog motora. Parametri se bilježe tijekom ispitivanja na ovaj dokument.

Maksimalni protutlak izmjeren pri vožnji krmom je bio 6 kPa. Maksimalna tvornička specifikacija je 10 kPa kao što je to prethodno navedeno.

Tijekom probne vožnje nije bilo nikakvih nepravilnosti i zatajenja u propulzijskom sustavu.

[1]

CATERPILLAR®

CAMPAR 4.5.2 REPORT

Teknoxgroup Hrvatska d.o.o. CAT®

DISCLAIMER:

COMPUTER AIDED MARINE PERFORMANCE ANALYSIS REPORT

CAUTION: CAMPAR "LOAD" curves are for PAR analysis only and do not represent what actual customer fuel rates will be. The standard CAMPAR "LOAD" curves are mathematically generated and are representative of cubic prop demand curves for displacement hull vessels only. Planing hull vessels can exhibit higher power requirements and fuel rates at low speeds. Customer fuel rates can exceed the CAMPAR "MAX LOAD" curve prior to the vessel coming "up on plane".

GENERAL INFO:

PAR test conducted on for HELLENIC COAST GUARD using CAMPAR version 4.5.2 to evaluate the performance of Caterpillar® MARINE ENGINES powering:

Vessel Name: ΛΣ-617

Engine Model:

Port S/N: RPM00285

Rated BSFC: 0,0000 g/kW-hr

Test Spec: 0K0000

Rating: 1193 kW @ 2300 RPM

TC BSFC: 0,0000 g/kW-hr

Engine Hours: 10

Starboard S/N: RPM00281

Rated BSFC: 0,0000 g/kW-hr

Test Spec: 0K0000

Rating: 1193 kW @ 2300 RPM

TC BSFC: 0,0000 g/kW-hr

Engine Hours: 11

Test Type: Freerunning

Input Measurement: Metric

Performed By: Marin Jakovac

Test Name: GREBEN

Output Measurement: Metric

Vessel Information:

Vessel Type: PATROL BOAT

Draft: 1 m

Overall Length: 24.75 m

Beam: 6 m

Expected Hull Speed: 31 knots

Hull Type: Planing

Waterline Length: 21 m

Displacement: 52 metric tons

Transmission Information:

PORT:

Manufacturer: TWIN DISC

SN: 9A3629

Forward Reduction Ratio: 2.09

Model: MGX-6620RV

Cooling Method: SW

Reverse Reduction Ratio: 2.09

STARBOARD:

Manufacturer: TWIN DISC

SN: 9A3628

Forward Reduction Ratio: 2.09

Model: MGX-6620RV

Cooling Method: SW

Reverse Reduction Ratio: 2.09

Propeller Information:

PORT:

Manufacturer: ELICHE RADICE

Diameter: 950 mm

Pitch: 1040 mm

Material: CU3 -590

Blades: 4

STARBOARD:

Manufacturer: ELICHE RADICE

Diameter: 950 mm

Pitch: 1040 mm

Material: CU3 -590

Blades: 4

Pre Test Information:

Corrected Fuel API: 34,40

Measured Fuel API: 35,00

Fuel Sample Temp(F): 68,00

Ambient Temp: 9 C

Sea Water Depth: 70 m

Sea Water Temp: 17 C

Sea Trial Measured Data:

PORT:

901 - JW Outlet temperature before regulators: 77 C (Spec: 99 C)
902 - JW Pump outlet temperature: N/A C (Spec: 92 C)
903 - AC Water inlet temperature: N/A C (Spec: N/A C)
903A - AC Water outlet temperature: N/A C (Spec: N/A C)
906L - Intake manifold air temperature: N/A C (Spec: 52 C)
906R - Intake manifold air temperature: N/A C (Spec: 52 C)
907L - Inlet air restriction: N/A inches mg (Spec: 3,7 inches mg)
907R - Inlet air restriction: N/A inches mg (Spec: 3,7 inches mg)
908 - Exhaust stack back pressure: 4,2 inches mg (Spec: 10 inches mg)
911 - Boost pressure: 227 kPa(Spec Min/Max: 197/266 kPa)
912 - Exhaust stack temperature: 390 C (Spec: 593 C)
913 - Engine oil to bearings temperature: 93 C (Spec: N/A C)
914 - Engine oil to bearings pressure: 407 kPa(Spec Min/Max: 100/600 kPa)
915 - MG oil temperature: 69 C (Spec: N/A C)
916 - MG oil pressure: 2372 kPa (Spec: N/A kPa)
917 - Fuel pressure: 914 kPa (Spec: 576/1150 kPa)
922 - JW inlet temperature from cooling sys: N/A C (Spec: 85 C)
925 - MG inlet water temperature: N/A C (Spec: N/A C)
926 - MG outlet water temperature: N/A C (Spec: N/A C)
930L - Air cleaner outlet temperature: 29 C (Spec: N/A C)
930R - Air cleaner outlet temperature: 29 C (Spec: N/A C)
931 - Turbo charger compressor outlet temperature (Air going into AC): N/A C (Spec: 162 C)
932 - Crankcase base pressure: N/A inches mg (Spec: N/A inches mg)
954 - RW temperature to Combined Circuit heat exchanger (3500 only): N/A C (Spec: N/A C)
956 - RW temperature to SC JW heat exchanger (3500 only): N/A C (Spec: N/A C)
958 - RW temperature from SC AC/Oil cooler heat exchange (3600 only): N/A C (Spec: N/A C)
961 - Fuel pump inlet restriction: N/A cm (Spec: N/A cm)

STARBOARD:

901 - JW Outlet temperature before regulators: 77 C (Spec: 99 C)
902 - JW Pump outlet temperature: N/A C (Spec: 92 C)
903 - AC Water inlet temperature: N/A C (Spec: N/A C)
903A - AC Water outlet temperature: N/A C (Spec: N/A C)
906L - Intake manifold air temperature: N/A C (Spec: 52 C)
906R - Intake manifold air temperature: N/A C (Spec: 52 C)
907L - Inlet air restriction: N/A inches mg (Spec: 3,7 inches mg)
907R - Inlet air restriction: N/A inches mg (Spec: 3,7 inches mg)
908 - Exhaust stack back pressure: 4,1 inches mg (Spec: 10 inches mg)
911 - Boost pressure: 222 kPa(Spec Min/Max: 197/266 kPa)
912 - Exhaust stack temperature: 397 C (Spec: 593 C)
913 - Engine oil to bearings temperature: 92 C (Spec: N/A C)
914 - Engine oil to bearings pressure: 429 kPa(Spec Min/Max: 100/600 kPa)
915 - MG oil temperature: 76 C (Spec: N/A C)
916 - MG oil pressure: 2373 kPa (Spec: N/A kPa)
917 - Fuel pressure: 917 kPa (Spec: 576/1150 kPa)
922 - JW inlet temperature from cooling sys: N/A C (Spec: 85 C)
925 - MG inlet water temperature: N/A C (Spec: N/A C)
926 - MG outlet water temperature: N/A C (Spec: N/A C)
930L - Air cleaner outlet temperature: 29 C (Spec: N/A C)
930R - Air cleaner outlet temperature: 29 C (Spec: N/A C)
931 - Turbo charger compressor outlet temperature (Air going into AC): N/A C (Spec: 162 C)
932 - Crankcase base pressure: N/A inches mg (Spec: N/A inches mg)
954 - RW temperature to Combined Circuit heat exchanger (3500 only): N/A C (Spec: N/A C)
956 - RW temperature to SC JW heat exchanger (3500 only): N/A C (Spec: N/A C)
958 - RW temperature from SC AC/Oil cooler heat exchange (3600 only): N/A C (Spec: N/A C)
961 - Fuel pump inlet restriction: N/A cm (Spec: N/A cm)

PRE TEST ANALYSIS:

PORT:

Could not make a determination about the glycol concentration. (Ethylene Glycol and spec, Engine Model)
Static full load fuel setting is within checking tolerance.
Static full torque fuel setting is within checking tolerance.
Measured high idle is within specification.
Checking valve clearances is a necessary procedure to ensure proper engine operation.
Verifying correct fuel timing is a necessary procedure to ensure proper engine operation

STARBOARD:

Could not make a determination about the glycol concentration. (Ethylene Glycol and spec, Engine Model)
Static full load fuel setting is within checking tolerance.
Static full torque fuel setting is within checking tolerance.
Measured high idle is within specification.
Checking valve clearances is a necessary procedure to ensure proper engine operation.
Verifying correct fuel timing is a necessary procedure to ensure proper engine operation.

Failure to have the vessel loaded to the normal water line will dramatically affect the resulting PAR test engine performance.
Ambient temperature is potentially low enough to affect the engine room ventilation analysis.

Pre Test Comments/Additional Analysis/Observations:

ENGINE PERFORMANCE:

PORT Engine Model: , S/N: RPM00285 Propulsion Engine Performance:

Load Analysis:

The engine is currently operating in an underloaded condition.
The engine performance is currently acceptable.

STARBOARD Engine Model: , S/N: RPM00281 Propulsion Engine Performance:

Load Analysis:

The engine is currently operating in an underloaded condition.
The engine performance is currently acceptable.

Fuel System:

PORT:

Personality Module Part Number/Flash File: 459731800

FLS: -55

FTS: 50

Unable to calculate how much power the engine can produce. (Full Throttle Fuel Rate & RPM, Corrected Fuel API, Measured Fuel Temp, Measured Fuel API Gravity, LF, Rated BSFC, TC BSFC)
The fuel pressure is currently acceptable.
Could not make a determination about the fuel pump inlet restriction. (961,961s)

STARBOARD:

Personality Module Part Number/Flash File: 459731800

FLS: -25

FTS: 25

Unable to calculate how much power the engine can produce. (Full Throttle Fuel Rate & RPM, Corrected Fuel API, Measured Fuel Temp, Measured Fuel API Gravity, LF, Rated BSFC, TC BSFC)
The fuel pressure is is currently acceptable.
Could not make a determination about the fuel pump inlet restriction. (961,961s)

RPM System:

PORT:

Measured low idle is within specification.

Measured high idle is within specification.

STARBOARD:

Measured low idle is within specification.

Measured high idle is within specification.

Boost:
PORT:
Boost is currently acceptable.

STARBOARD:
Boost is currently acceptable.

Engine Performance Comments/Additional Analysis/Observations:

ENGINE LUBRICATION SYSTEM:

PORT:
Could not make a determination about the engine lube oil temperature. (913,913s)
Engine oil pressure is currently acceptable.

STARBOARD:
Could not make a determination about the engine lube oil temperature. (913,913s)
Engine oil pressure is currently acceptable.

Engine Lubrication System Comments/Additional Analysis/Observations:

COOLING SYSTEM:

Jacket Water System:

PORT:
Cannot make a determination about maximum sea water temperature the JW cooling system can operate in. (901,901s,902,902s,922,922s,Sea Water Temp)
Cannot make a determination about the function of the JW cooling system. (902,902s,922, Sea Water Temp)
Cannot make a determination about the function of the JW cooling system. (901,902)
Cannot make a determination about the function of the JW cooling system. (902,922)
Cannot make a determination about the function of the JW circuit flow. (901,922)

STARBOARD:
Cannot make a determination about maximum sea water temperature the JW cooling system can operate in. (901,901s,902,902s,922,922s,Sea Water Temp)
Cannot make a determination about the function of the JW cooling system. (902,902s,922, Sea Water Temp)
Cannot make a determination about the function of the JW cooling system. (901,902)
Cannot make a determination about the function of the JW cooling system. (902,922)
Cannot make a determination about the function of the JW circuit flow. (901,922)

RAW WATER SYSTEM:

PORT:
Analysis is not applicable for this vessel.
STARBOARD:
Analysis is not applicable for this vessel.

Cooling System Comments/Additional Analysis/Observations:

CRANKCASE SYSTEM:

PORT:
Could not make a determination about the crankcase pressure. (932,932s)

STARBOARD:
Could not make a determination about the crankcase pressure. (932,932s)

EXHAUST SYSTEM:

PORT:
The exhaust system backpressure is currently acceptable.
The exhaust stack temperature is currently acceptable.

STARBOARD:
The exhaust system backpressure is currently acceptable.
The exhaust stack temperature is currently acceptable.

AIR SYSTEM:

PORT:

STARBOARD:

AFTERCOOLER SYSTEM:

PORT:

Could not make a determination about the aftercooler temperatures. (903,903A,903s,906,906s)
Could not make a determination about how the aftercooler is functioning. (903,903s,906,906s,931,931s)

STARBOARD:

Could not make a determination about the aftercooler temperatures. (903,903A,903s,906,906s)
Could not make a determination about how the aftercooler is functioning. (903,903s,906,906s,931,931s)

MARINE GEAR SYSTEM:

PORT:

Measured Transmission Lube Oil Press (916): 2372kPa
Refer to transmission lube oil pressure specifications from manufacturer.
Measured Transmission Lube Oil Temp (915): 69oC
Refer to transmission lube oil temperature specifications from manufacturer.
Measured Transmission Inlet Water Temp (925): not measured
Measured Transmission Outlet Water Temp (926): not measured
Refer to transmission cooler inlet/outlet temperature specifications from manufacturer.

STARBOARD:

Measured Transmission Lube Oil Press (916): 2373kPa
Refer to transmission lube oil pressure specifications from manufacturer.
Measured Transmission Lube Oil Temp (915): 76oC
Refer to transmission lube oil temperature specifications from manufacturer.
Measured Transmission Inlet Water Temp (925): not measured
Measured Transmission Outlet Water Temp (926): not measured
Refer to transmission cooler inlet/outlet temperature specifications from manufacturer.

GENERAL COMMENTS:

Acknowledgement of Results and Recommended Action(s):

Signature of Owner _____ Date _____

Signature of Builder/Installer _____ Date _____

Signature of Marine Analyst _____ Date _____



CAT ELECTRONIC TECHNICIAN 2014 B v1.0 Top Engine Speed Data Summary
13.1.2015 10:53

CAPTURED PARAMETERS	601 RPM	1009 RPM	1310 RPM	1607 RPM	1811 RPM
Engine speed [rpm]					
C32 ACERT Port	600	1007	1310	1606	1811
C32 ACERT Starboard	600	1007	1311	1605	1810
Active codes present during capture					
C32 ACERT Port	No	No	No	No	No
C32 ACERT Starboard	No	No	No	No	No
Engine speed within +/- 20 rpm					
C32 ACERT Port	Yes	Yes	Yes	Yes	Yes
C32 ACERT Starboard	Yes	Yes	Yes	Yes	Yes
Desired engine speed					
C32 ACERT Port	600	1008	1310	1608	1811
C32 ACERT Starboard	600	1007	1311	1607	1810
Fuel pressure [kPa]					
C32 ACERT Port	594	678	732	782	810
C32 ACERT Starboard	614	686	741	790	820
Boost pressure [kPa]					
C32 ACERT Port	1	8	28	74	139
C32 ACERT Starboard	1	8	26	68	132
Engine oil pressure [kPa]					
C32 ACERT Port	177	368	393	406	411
C32 ACERT Starboard	172	360	408	421	429
Engine coolant temperature [Deg C]					
C32 ACERT Port	79	80	79	78	78
C32 ACERT Starboard	79	79	78	78	77
Fuel position					
C32 ACERT Port	1,8	2,9	4,0	5,1	6,0
C32 ACERT Starboard	1,7	2,7	3,9	5,0	5,8
Rated fuel limit					
C32 ACERT Port	2,8	5,3	6,6	8,2	8,5
C32 ACERT Starboard	2,8	5,3	6,6	8,2	8,5

FRC Fuel limit					
C32 ACERT Port	3,9	4,6	5,6	7,1	8,8
C32 ACERT Starboard	3,9	4,6	5,6	7,0	8,6
Fuel temperature [Deg C]					
C32 ACERT Port	28	29	29	31	31
C32 ACERT Starboard	28	29	29	31	31
Engine load factor [%]					
C32 ACERT Port	15	29	42	53	62
C32 ACERT Starboard	11	26	39	50	59
Battery voltage [Volts]					
C32 ACERT Port	27,0	27,0	27,0	27,0	26,7
C32 ACERT Starboard	27,0	26,9	26,5	26,5	26,5
Injection duration					
C32 ACERT Port	Unavailable	Unavailable	Unavailable	Unavailable	Unavailable
C32 ACERT Starboard	Unavailable	Unavailable	Unavailable	Unavailable	Unavailable
Fuel consumption rate [L/h]					
C32 ACERT Port	12,0	39,0	77,8	131,0	176,4
C32 ACERT Starboard	10,8	36,0	71,8	124,9	168,2
Engine oil temperature [Deg C]					
C32 ACERT Port	83	84	85	86	87
C32 ACERT Starboard	83	83	84	85	86
Transmission oil temperature [Deg C]					
C32 ACERT Port	68	65	63	61	61
C32 ACERT Starboard	75	72	69	66	67
Transmission oil pressure [kPA]					
C32 ACERT Port	2177	2233	2273	2316	2340
C32 ACERT Starboard	2170	2243	2278	2326	2339
Inlet air temperature [Deg C]					
C32 ACERT Port	28	25	23	24	29
C32 ACERT Starboard	28	25	23	23	29
Throttle					

synchronization status					
C32 ACERT Port	Unavailable	Unavailable	Unavailable	Unavailable	Unavailable
C32 ACERT Starboard	Unavailable	Unavailable	Unavailable	Unavailable	Unavailable
930 air temp. @ air cleaner outlet (L) [Deg C]					
C32 ACERT Port	28	28	28	28	28
C32 ACERT Starboard	28	28	28	28	28
907 inlet air restriction (L) [kPa]					
C32 ACERT Port					
C32 ACERT Starboard					
906 inlet manifold temp. (L) [Deg C]					
C32 ACERT Port					
C32 ACERT Starboard					
903 A/C Inlet water temperature [Deg C]					
C32 ACERT Port					
C32 ACERT Starboard					
903 A/C Outlet water temperature [Deg C]					
C32 ACERT Port					
C32 ACERT Starboard					
908 exhaust back pressure [kPa]					
C32 ACERT Port	0	0,25	0,3	1	1,2
C32 ACERT Starboard	0	0,25	0,3	0,9	1,1
912 exhaust stack temperature [Deg C]					
C32 ACERT Port	195	220	290	325	328
C32 ACERT Starboard	195	219	287	323	325
961 fuel pump inlet restriction [cm Hg]					
C32 ACERT Port					
C32 ACERT Starboard					
100 vessel speed [knots]					
C32 ACERT Port	7	11	13,3	18	21,3
C32 ACERT Starboard	7	11	13,3	18	21,3

Starboard					
912 A exhaust temp before turbo (L) [Deg C]					
C32 ACERT Port	142	252	388	460	472
C32 ACERT Starboard	144	240	380	453	472

CAT ELECTRONIC TECHNICIAN 2013C v1.0 Top Engine Speed Data Summary
13.1.2015 11:49

CAPTURED PARAMETERS	2014 RPM	2094 RPM	2213 RPM	2306 RPM	2325 RPM
Engine speed [rpm]					
C32 ACERT Port	2014	2094	2212	2305	2324
C32 ACERT Starboard	2013	2093	2212	2305	2332
Active codes present during capture					
C32 ACERT Port	No	No	No	No	No
C32 ACERT Starboard	No	No	No	No	No
Engine speed within +/- 20 rpm					
C32 ACERT Port	Yes	Yes	Yes	Yes	Yes
C32 ACERT Starboard	Yes	Yes	Yes	Yes	Yes
Desired engine speed					
C32 ACERT Port	2014	2094	2213	2304	2415
C32 ACERT Starboard	2014	2094	2212	2304	2415
Fuel pressure [kPa]					
C32 ACERT Port	848	866	885	911	914
C32 ACERT Starboard	844	863	884	909	914
Boost pressure [kPa]					
C32 ACERT Port	192	216	218	222	225
C32 ACERT Starboard	173	209	215	218	221
Engine oil pressure [kPa]					
C32 ACERT Port	417	411	412	409	407
C32 ACERT Starboard	438	435	436	437	435

Engine coolant temperature [Deg C]					
C32 ACERT Port	78	77	77	78	78
C32 ACERT Starboard	78	77	77	77	77
Fuel position					
C32 ACERT Port	6,9	7,5	7,8	8,2	8,3
C32 ACERT Starboard	6,6	7,3	7,7	8,1	8,3
Rated fuel limit					
C32 ACERT Port	8,6	8,6	8,5	8,5	8,3
C32 ACERT Starboard	8,6	8,6	8,5	8,6	8,3
FRC Fuel limit					
C32 ACERT Port	10,1	10,6	10,8	11,0	11,0
C32 ACERT Starboard	9,7	10,5	10,8	11,0	11,0
Fuel temperature [Deg C]					
C32 ACERT Port	25	26	26	26	27
C32 ACERT Starboard	27	27	27	28	28
Engine load factor [%]					
C32 ACERT Port	74	82	87	93	96
C32 ACERT Starboard	70	80	86	91	95
Battery voltage [Volts]					
C32 ACERT Port	26,6	26,5	26,5	26,5	26,5
C32 ACERT Starboard	26,5	26,5	26,5	26,5	26,5
Injection duration					
C32 ACERT Port	Unavailable	Unavailable	Unavailable	Unavailable	Unavailable
C32 ACERT Starboard	Unavailable	Unavailable	Unavailable	Unavailable	Unavailable
Fuel consumption rate [L/h]					
C32 ACERT Port	231,4	266,6	285,6	309,0	320,3
C32 ACERT Starboard	215,0	255,0	282,7	304,7	318,6
Engine oil temperature [Deg C]					
C32 ACERT Port	88	90	91	92	93
C32 ACERT Starboard	87	89	89	91	92
Transmission oil temperature [Deg C]					
C32 ACERT Port	61	64	66	68	70

C32 ACERT Starboard	66	69	72	74	77
Transmission oil pressure [kPa]					
C32 ACERT Port	2346	2355	2364	2369	2372
C32 ACERT Starboard	2356	2362	2369	2370	2371
Inlet air temperature [Deg C]					
C32 ACERT Port	36	43	45	47	48
C32 ACERT Starboard	35	43	46	47	49
Throttle synchronization status					
C32 ACERT Port	Unavailable	Unavailable	Unavailable	Unavailable	Unavailable
C32 ACERT Starboard	Unavailable	Unavailable	Unavailable	Unavailable	Unavailable
930 air temp. @ air cleaner outlet (L) [Deg C]					
C32 ACERT Port	28	28	29	29	29
C32 ACERT Starboard	28	28	29	29	29
907 inlet air restriction (L) [kPa]					
C32 ACERT Port					
C32 ACERT Starboard					
906 inlet manifold temp. (L) [Deg C]					
C32 ACERT Port					
C32 ACERT Starboard					
903 A/C Inlet water temperature [Deg C]					
C32 ACERT Port					
C32 ACERT Starboard					
903 A/C Outlet water temperature [Deg C]					
C32 ACERT Port					
C32 ACERT Starboard					
908 exhaust back pressure [kPa]					
C32 ACERT Port	3	4	4,1	4,1	4,2
C32 ACERT Starboard	2,9	4	4,1	4,1	4,2
912 exhaust stack					

temperature [Deg C]					
C32 ACERT Port	325	344	352	385	390
C32 ACERT Starboard	323	340	350	383	387
961 fuel pump inlet restriction [cm Hg]					
C32 ACERT Port					
C32 ACERT Starboard					
100 vessel speed [knots]					
C32 ACERT Port	24,8	26,7	28,4	30	30,4
C32 ACERT Starboard	24,8	26,7	28,4	30	30,4
912 A exhaust temp before turbo (L) [Deg C]					
C32 ACERT Port	508	545	564	598	605
C32 ACERT Starboard	498	545	563	596	603

CAT ELECTRONIC TECHNICIAN 2013 C v1.0 Top Engine Speed Data Summary
13.1.2015 12:18

CAPTURED PARAMETERS	600 RPM	1021 RPM	1314 RPM	1795 RPM	2009 RPM
Engine speed [rpm]					
C32 ACERT Port	600	1022	1313	1794	2008
C32 ACERT Starboard					
Active codes present during capture					
C32 ACERT Port	No	No	No	No	No
C32 ACERT Starboard	No	No	No	No	No
Engine speed within +/- 20 rpm					
C32 ACERT Port	Yes	Yes	Yes	Yes	Yes
C32 ACERT Starboard	Yes	Yes	Yes	Yes	Yes
Desired engine speed					
C32 ACERT Port	600	1023	1312	1796	2415
C32 ACERT Starboard					
Fuel pressure [kPa]					

C32 ACERT Port	596	682	733	798	828
C32 ACERT Starboard					
Boost pressure [kPa]					
C32 ACERT Port	1	10	36	181	224
C32 ACERT Starboard					
Engine oil pressure [kPa]					
C32 ACERT Port	217	390	400	412	414
C32 ACERT Starboard					
Engine coolant temperature [Deg C]					
C32 ACERT Port	68	75	78	77	77
C32 ACERT Starboard					
Fuel position					
C32 ACERT Port	1,8	3,1	4,5	7,2	8,6
C32 ACERT Starboard					
Rated fuel limit					
C32 ACERT Port	2,8	5,4	6,6	8,5	8,6
C32 ACERT Starboard					
FRC Fuel limit					
C32 ACERT Port	3,9	4,7	5,9	9,7	10,7
C32 ACERT Starboard					
Fuel temperature [Deg C]					
C32 ACERT Port	28	28	29	30	30
C32 ACERT Starboard					
Engine load factor [%]					
C32 ACERT Port	17	35	55	80	100
C32 ACERT Starboard					
Battery voltage [Volts]					
C32 ACERT Port	27,0	27,0	27,0	26,8	26,5
C32 ACERT Starboard					
Injection duration					
C32 ACERT Port	Unavailable	Unavailable	Unavailable	Unavailable	Unavailable
C32 ACERT Starboard	Unavailable	Unavailable	Unavailable	Unavailable	Unavailable
Fuel consumption rate					

[L/h]					
C32 ACERT Port	12,8	45,2	96,3	227,3	310,8
C32 ACERT Starboard					
Engine oil temperature [Deg C]					
C32 ACERT Port	71	77	82	85	88
C32 ACERT Starboard					
Transmission oil temperature [Deg C]					
C32 ACERT Port	62	61	59	61	64
C32 ACERT Starboard					
Transmission oil pressure [kPA]					
C32 ACERT Port	2186	2241	2277	2329	2354
C32 ACERT Starboard					
Inlet air temperature [Deg C]					
C32 ACERT Port	27	24	23	34	43
C32 ACERT Starboard					
Throttle synchronization status					
C32 ACERT Port	Unavailable	Unavailable	Unavailable	Unavailable	Unavailable
C32 ACERT Starboard	Unavailable	Unavailable	Unavailable	Unavailable	Unavailable
930 air temp. @ air cleaner outlet (L) [Deg C]					
C32 ACERT Port	28	28	28	28	29
C32 ACERT Starboard					
907 inlet air restriction (L) [kPa]					
C32 ACERT Port					
C32 ACERT Starboard					
906 inlet manifold temp. (L) [Deg C]					
C32 ACERT Port					
C32 ACERT Starboard					
903 A/C Inlet water temperature [Deg C]					
C32 ACERT Port					
C32 ACERT					

Starboard					
903 A/C Outlet water temperature [Deg C]					
C32 ACERT Port					
C32 ACERT Starboard					
908 exhaust back pressure [kPa]					
C32 ACERT Port	0	0,5	0,5	2,5	3,5
C32 ACERT Starboard					
912 exhaust stack temperature [Deg C]					
C32 ACERT Port	140	218	300	330	375
C32 ACERT Starboard					
961 fuel pump inlet restriction [cm Hg]					
C32 ACERT Port					
C32 ACERT Starboard					
100 vessel speed [knots]					
C32 ACERT Port	5,7	9,3	11,7	15,2	17,5
C32 ACERT Starboard					
912 A exhaust temp before turbo (L) [Deg C]					
C32 ACERT Port	150	302	447	518	590
C32 ACERT Starboard					

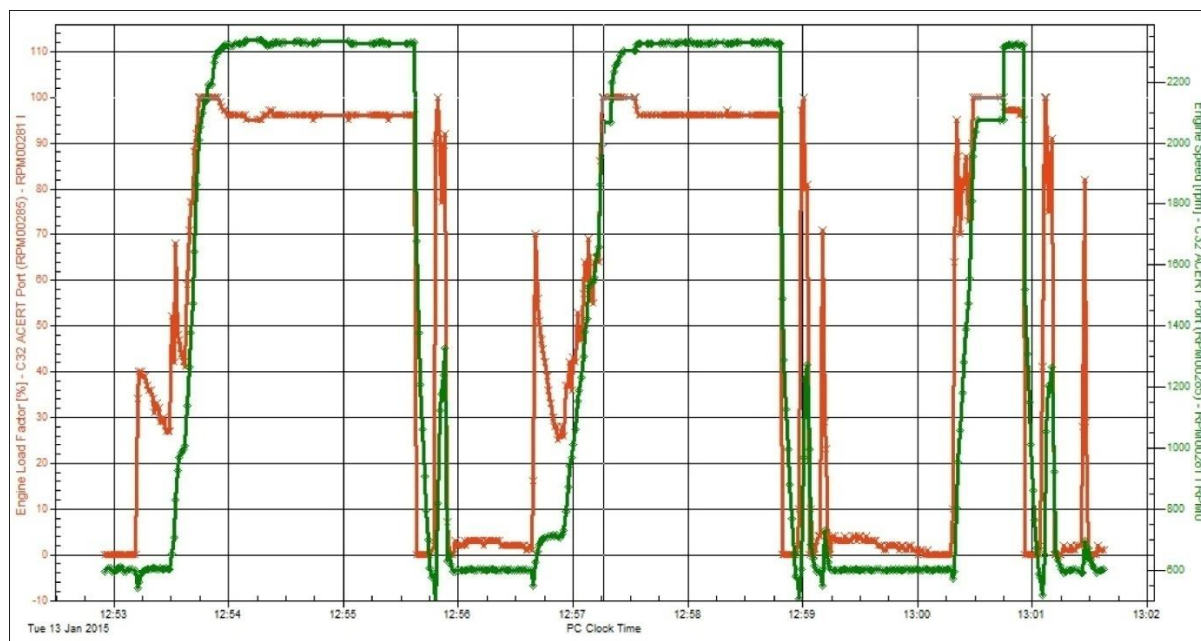
CAT ELECTRONIC TECHNICIAN 2013 C v1.0 Top Engine Speed Data Summary
 13.1.2015 12:44

CAPTURED PARAMETERS	601 RPM	1021 RPM	1305 RPM	1807 RPM	2033 RPM
Engine speed [rpm]					
C32 ACERT Port					
C32 ACERT Starboard	601	1022	1304	1806	2032
Active codes present during capture					
C32 ACERT Port	No	No	No	No	No
C32 ACERT Starboard	No	No	No	No	No
Engine speed within +/- 20 rpm					
C32 ACERT Port	Yes	Yes	Yes	Yes	Yes
C32 ACERT Starboard	Yes	Yes	Yes	Yes	Yes
Desired engine speed					
C32 ACERT Port					
C32 ACERT Starboard	600	1019	1308	1808	2415
Fuel pressure [kPa]					
C32 ACERT Port					
C32 ACERT Starboard	611	684	737	806	823
Boost pressure [kPa]					
C32 ACERT Port					
C32 ACERT Starboard	2	11	36	180	227
Engine oil pressure [kPa]					
C32 ACERT Port					
C32 ACERT Starboard	250	412	421	436	430
Engine coolant temperature [Deg C]					
C32 ACERT Port					
C32 ACERT Starboard	61	74	78	77	76
Fuel position					
C32 ACERT Port					
C32 ACERT Starboard	1,7	3,0	4,3	7,2	8,6
Rated fuel limit					
C32 ACERT Port					
C32 ACERT Starboard	2,8	5,3	6,5	8,5	8,6

FRC Fuel limit					
C32 ACERT Port					
C32 ACERT Starboard	3,9	4,8	5,9	9,7	10,7
Fuel temperature [Deg C]					
C32 ACERT Port					
C32 ACERT Starboard	29	29	30	30	30
Engine load factor [%]					
C32 ACERT Port					
C32 ACERT Starboard	13	31	49	80	100
Battery voltage [Volts]					
C32 ACERT Port					
C32 ACERT Starboard	27,0	27,0	27,0	26,5	26,5
Injection duration					
C32 ACERT Port	Unavailable	Unavailable	Unavailable	Unavailable	Unavailable
C32 ACERT Starboard	Unavailable	Unavailable	Unavailable	Unavailable	Unavailable
Fuel consumption rate [L/h]					
C32 ACERT Port					
C32 ACERT Starboard	11,6	41,7	87,1	229,3	311,0
Engine oil temperature [Deg C]					
C32 ACERT Port					
C32 ACERT Starboard	62	74	80	84	89
Transmission oil temperature [Deg C]					
C32 ACERT Port					
C32 ACERT Starboard	2201	2251	2286	2324	2343
Transmission oil pressure [kPA]					
C32 ACERT Port					
C32 ACERT Starboard					
Inlet air temperature [Deg C]					
C32 ACERT Port					
C32 ACERT Starboard	24	22	21	34	46
Throttle					

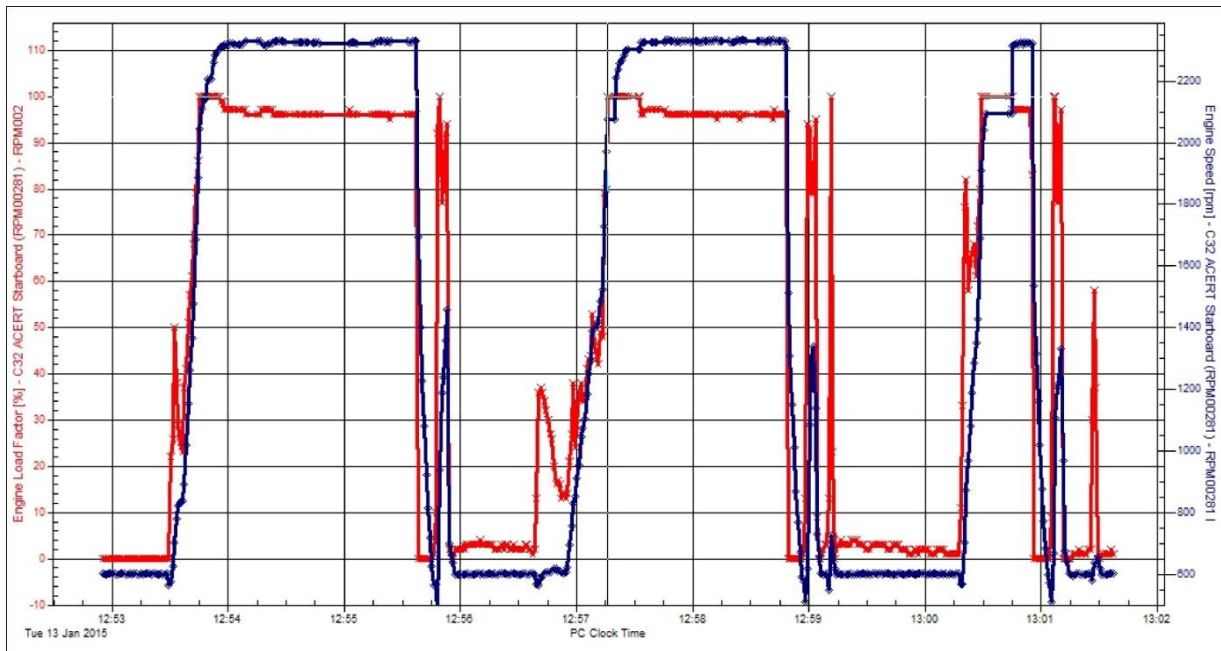
synchronization status					
C32 ACERT Port	Unavailable	Unavailable	Unavailable	Unavailable	Unavailable
C32 ACERT Starboard	Unavailable	Unavailable	Unavailable	Unavailable	Unavailable
930 air temp. @ air cleaner outlet (L) [Deg C]					
C32 ACERT Port					
C32 ACERT Starboard	28	28	28	29	29
907 inlet air restriction (L) [kPa]					
C32 ACERT Port					
C32 ACERT Starboard					
906 inlet manifold temp. (L) [Deg C]					
C32 ACERT Port					
C32 ACERT Starboard					
903 A/C Inlet water temperature [Deg C]					
C32 ACERT Port					
C32 ACERT Starboard					
903 A/C Outlet water temperature [Deg C]					
C32 ACERT Port					
C32 ACERT Starboard					
908 exhaust back pressure [kPa]					
C32 ACERT Port					
C32 ACERT Starboard	0	0,4	0,5	2,4	3,3
912 exhaust stack temperature [Deg C]					
C32 ACERT Port					
C32 ACERT Starboard	138	215	296	325	375
961 fuel pump inlet restriction [cm Hg]					
C32 ACERT Port					
C32 ACERT Starboard					
100 vessel speed [knots]					
C32 ACERT Port					
C32 ACERT Starboard	5,3	8,9	11,4	14,7	17,4

Starboard					
912 A exhaust temp before turbo (L) [Deg C]					
C32 ACERT Port					
C32 ACERT Starboard	143	302	441	525	598



Slika 53. Graf postotka opterećenja u vremenu [1]

Na slici 53. i 54. nalazi se graf postotka opterećenja u vremenu koji pokazuje nagle poraste i nagle padove opterećenja, koji imaju nalik step funkciji. Takvi skokovi u opterećenju mogu biti uslijed plovidbe na visokim valovima, odnosno kada brodski vijak izađe iz vode dolazi do naglog pada opterećenja, a kada se ponovno vrati u vodu dolazi do naglog porasta opterećenja.



Slika 54. Graf postotka opterećenja u vremenu [1]

10. ZAKLJUČAK

Učinkovite probne vožnje pružaju podatke za proračun performansi propulzijskog sustava. Ti podaci će također pomoći pri identifikaciji problema u sustavu koji mogu dovesti do potencijalnih problema u samom radu. Time se pomaže korisniku kako bi razvili rasporede održavanja i popravaka, čime se omogućava najekonomičnije i najefikasnije upravljanje.

Pri provođenju normalnog ispitivanja, plovilo treba imati opterećenje koje je tipično opterećenju pri normalnom radu. Mjesto ispitivanja mora biti dovoljno duboko te dovoljno široko i dugo kako bi omogućilo "ravno kormilo" tijekom ispitivanja s minimalnim opterećenjem trupa koje proizlazi iz efekta plitke vode. More treba biti u mirnom stanju kako bi se osiguralo dobivanje preciznih podataka. Kod plovila za razonodu ispitivanja se uvijek moraju provoditi pri normalnim (slobodna plovidba) uvjetima. Svi pomoćni sustavi se ispituju pod njihovim maksimalnim namijenjenim opterećenjima pri punoj poluzi goriva. (na primjer, generator, pumpa, kompresor, bočni potisnici)

Opća informacijska datoteka unutar Caterpillar-ovog servisnog alata se koristi kako bi se zabilježile sve fizičke karakteristike plovila koje se ispituje. Ispitivanje započinje mjerenjem specifične gustoće goriva (API), dubine i temperature mora te temperature okolnog zraka. Potrebno je provjeriti sve razine tekućina te dodati tekućinu tamo gdje je potrebno. (Ako je izvedivo, zračnost usisnih i ispušnih ventila te trenutak ubrizgavanja moraju se izmjeriti, zabilježiti te ispraviti ako je potrebno.) Novi ili rekonstruirani motori se moraju postupno opterećivati prije nego li se podvrgnu radu pri potpunom opterećenju. Kako bi proveli temeljito ispitivanje u probnoj vožnji, postoje tri koraka koja se moraju ispuniti na plovilu; Ispitivanja za Opće podatke, Probna vožnja u ustaljenom stanju i Probna vožnja u tranzijentnom stanju.

Razvijeni programi pružaju podršku pri određenim analizama u:

Formiranju stvarnih i tvornički određenih rezultata ispitivanja za brodske propulzijske sustave i sustave prijenosa

Stvaranju grafičkog prikaza rezultata stvarnog i tvornički određene potrošnje goriva, tlaka pri poluzi goriva i temperatura ispuha za propulzijske sustave s fiksnim vijkom pod normalnim uvjetima rada

Stvaranju stalnih tumačenja i preporuka rezultata ispitivanja, za porivne strojeve i sustave prijenosa.

Nakon završetka probne vožnje, rezultati se provjeravaju i vrši se usporedba temperature i tlakova te otklon koljenastog vratila obuhvaćenih sustava s vrijednostima tih parametara danima u Tehničkim podacima dobivenim od proizvođača motora. Kompletan test sustava je potreban kako bi se pronašao izvor bilo kakvog naznačenog problema.

Kod uporabe CAMPAR-a za analizu podataka izvještaj performansi morskih motora (PAR) uspoređuje potrošnju goriva Caterpillar-ovog propulzijskog motora s originalnim tvorničkim specifikacijama za taj motor. Ova usporedba se provodi za cijeli raspon rada motora. Ako su dobiveni podaci potrošnje goriva i tlaka ispirnog zraka iz PAR testa, unutar prihvatljivih granica specifikacija opterećenja i izvedbe, to je naznaka da motor radi ispravno, te da je propulzijski sustav pravilno dimenzioniran. Međutim, ako krivulje koje prikazuju stvarnu potrošnju goriva i tlak ispiranja ne upadaju u prihvatljive granice specifikacija opterećenja i performansi, potrebna su podešavanja i/ili popravci sustava goriva i/ili uvjeta opterećenja. Uz to, mogu se zahtijevati daljnje provjere trupa, kormila, vijka, itd.

LITERATURA

[1] Caterpillar, Caterpillar Marine Analyst Service Handbook , 2004.

[2] [<https://www.ebay.com/>] (17.9.2107)

[3] [<https://glossary.periodni.com/>] (17.9.2107)

POPIS TABLICA

Tablica 1. Oznake parametara testiranih u probnoj vožnji [1]	7
Tablica 2. Verzije sustava nadzora protoka [1]	30
Tablica 3. Redoslijed provjeravanja parametara nakon probne vožnje [1]	42
Tablica 4. Temperature zraka usisne sabirne cijevi [1]	66
Tablica 5. Ulazne temperature vode u rashladnik zraka [1]	67

POPIS SLIKA

Slika 1. Točke ispitivanja za zasebni krug 3600, prednji prikaz [1]	11
Slika 2. Točke ispitivanja za zasebni krug 3600, prikaz zdesna [1]	12
Slika 3. Točke ispitivanja za zasebni krug 3600, stražnji prikaz [1]	13
Slika 4. Točke ispitivanja za zasebni krug 3600, prikaz slijeva [1]	14
Slika 5. Točke ispitivanja za zasebni krug 3600, tlocrt [1]	15
Slika 6. Točke ispitivanja za kombinirani krug 3600, prednji prikaz [1]	16
Slika 7. Točke ispitivanja za kombinirani krug 3600, prikaz zdesna [1]	17
Slika 8. Točke ispitivanja za kombinirani krug 3600, stražnji prikaz [1]	18
Slika 9. Točke ispitivanja za kombinirani krug 3600, prikaz slijeva [1]	19
Slika 10. Točke ispitivanja za kombinirani krug 3600, tlocrt [1]	20
Slika 11. Laptop s instaliranim Caterpillar servisnim alatom [2]	22
Slika 12. 171-4400 komunikacijski adapter [2]	22
Slika 13. „Y“ kabel za prijenos podataka [2]	23
Slika 14. GPS sučelje [2]	23
Slika 15. Caterpillar grupacija 6 vakuumskih presostata [2]	24
Slika 16. Caterpillarov indikator temperature [2]	24
Slika 17. Mjerač temperature i spec. gustoće i laboratorijska čaša [2]	25

Slika 18. Digitalni multimetar [2]	25
Slika 19. Infracrveni termostat [2]	26
Slika 20. U-cijev [3]	26
Slika 21. Tahometar [2].....	27
Slika 22. Indikator trenutka ubrizgavanja goriva [2]	28
Slika 23. Indikator točke ispitivanja [2]	29
Slika 24. Indikator otklona koljenastog vratila [2].....	29
Slika 25. Prikaz CAMPAR softvera [1]	39
Slika 26. Odabir načina unosa serijskog broja u CAMPAR [1].....	40
Slika 27. Izgled CAMPAR grafa protoka [1].....	46
Slika 28. CAMPAR graf protoka primjer 1 [1].....	47
Slika 29. CAMPAR graf protoka primjer 2 [1].....	48
Slika 30. CAMPAR graf protoka primjer 3 [1].....	48
Slika 31. CAMPAR graf protoka primjer 4 [1].....	49
Slika 32. CAMPAR graf protoka primjer 5 [1].....	50
Slika 33. Izgled CAMPAR grafa tlaka ispirnog zraka [1]	50
Slika 34. CAMPAR graf tlaka ispirnog zraka primjer 1 [1]	51
Slika 35. CAMPAR graf tlaka ispirnog zraka primjer 2 [1]	52
Slika 36. CAMPAR graf tlaka ispirnog zraka primjer 3 [1]	52
Slika 37. Izgled CAMPAR grafa potrošnje goriva [1].....	53
Slika 38. CAMPAR graf potrošnje goriva primjer 1 [1].....	54
Slika 39. CAMPAR graf potrošnje goriva primjer 2 [1].....	54
Slika 40. CAMPAR graf potrošnje goriva primjer 3 [1].....	55
Slika 41. CAMPAR graf potrošnje goriva primjer 4 [1].....	56
Slika 42. CAMPAR graf generiran ručnim upisom [1]	56
Slika 43. Lokacije analize kruga rashladnika zraka [1].....	68
Slika 44. Rashladni krug vode košuljice [1]	72
Slika 45. Graf normalnog P.A.R. ispitivanja, primjer 1 [1]	76
Slika 46. Graf normalnog P.A.R. ispitivanja, primjer 2 [1]	77
Slika 47. Graf normalnog P.A.R. ispitivanja, primjer 3 [1]	77
Slika 48. Graf normalnog P.A.R. ispitivanja, primjer 4 [1]	78
Slika 49. Graf "bollard" ispitivanja, primjer 1 [1]	78
Slika 50. Graf "bollard" ispitivanja, primjer 2 [1]	79
Slika 51. Graf "bollard" ispitivanja, primjer 3 [1]	79

Slika 52. Graf "bollard" ispitivanja, primjer 4 [1]	80
Slika 53. Graf postotka opterećenja u vremenu [1].....	101
Slika 54. Graf postotka opterećenja u vremenu [1].....	102