

Analiza primjene električnih strojeva na brodu

Miletić, Marin

Undergraduate thesis / Završni rad

2017

Degree Grantor / Ustanova koja je dodijelila akademski / stručni stupanj: **University of Split, Faculty of Maritime Studies / Sveučilište u Splitu, Pomorski fakultet**

Permanent link / Trajna poveznica: <https://um.nsk.hr/um:nbn:hr:164:001710>

Rights / Prava: [In copyright](#)/[Zaštićeno autorskim pravom.](#)

Download date / Datum preuzimanja: **2024-09-23**

Repository / Repozitorij:

[Repository - Faculty of Maritime Studies - Split -
Repository - Faculty of Maritime Studies Split for
permanent storage and preservation of digital
resources of the institution](#)



**SVEUČILIŠTE U SPLITU
POMORSKI FAKULTET U SPLITU**

Marin Miletić

Analiza primjene električnih strojeva na brodu

ZAVRŠNI RAD

SPLIT, 2017.

SVEUČILIŠTE U SPLITU
POMORSKI FAKULTET U SPLITU

Pomorske elektrotehničke i informatičke tehnologije

Analiza primjene električnih strojeva na brodu

ZAVRŠNI RAD

MENTOR:

doc. dr. sc. Maja Krčum

KOMENTOR:

dr.sc. Petar Matić

STUDENT:

Marin Miletić

(MB:0171265475)

SPLIT, 2017.

SAŽETAK

Cilj ovog rada je predstaviti električne uređaje koji se koriste na brodu, opisati njihova svojstva i način rada te mogućnosti primjene u specifičnim uvjetima rada koji vladaju na brodovima. Za svaki od strojeva navedeni su i objašnjeni postupci održavanja i neki od osnovnih kvarova i način njihovog otklanjanja. Također, dat je i kratak povijesni pregled primjene električnih strojeva na brodu od samih početaka do danas. U zaključku rada iznesene su prednosti i nedostaci električnih strojeva koji se primjenjuju na brodovima, ali i pretpostavke o budućim trendovima elektrifikacije broda.

Ključne riječi: *brodski električni strojevi, princip rada, vrste i svojstva, primjena, razvoj.*

ABSTRACT

The aim of this paper is to present the electrical machinery used on board ships, to describe their properties and operation principles, and their application under the specific operating conditions regarding the marine environment. Maintenance procedures, as well as some of the common faults and the way they are being eliminated, are briefly explained for each of the machines presented. Furthermore, a brief historical review is made of the application of electrical machinery on board ships. In the conclusion of the paper, the advantages and disadvantages of electrical machines applied on ships are discussed, as well as the assumptions about the future electrification of the ship.

Key words: *ship electrical machines, operating principles, types and properties, application, development.*

SADRŽAJ

1. UVOD	1
2. ELEKTRIČNI STROJEVI NA BRODU	3
2.1 PRINCIPI RADA ELEKTRIČNIH STROJEVA	3
2.2 VRSTE ELEKTRIČNIH STROJEVA	4
2.3 TRANSFORMATORI	5
2.3.1. Postupci održavanja transformatora, mogući kvarovi i njihovo otklanjanje	8
2.4. GENERATORI	10
2.4.1. Pogonski strojevi brodskih generatora	10
2.4.2. Izmjenični trofazni sinkroni generator	11
2.4.3. Postupci održavanja , mogući kvarovi i njihovo otklanjanje	12
2.5. ELEKTRIČNI MOTORI	13
2.5.1. Vrste električnih motora	13
2.5.2. Trofazni asinkroni kavezni motor	14
2.5.3. Jednofazni asinkroni motor	16
2.5.4. Sinkroni električni motori	18
3. PRIMJENA ELEKTRIČNIH STROJEVA NA BRODU	21
3.1 POVIJESNI PREGLED PRIMJENE ELEKTRIČNIH STROJEVA NA BRODU	21
3.2 PREGLED I PRIMJERI TRENUTNE PRIMJENE ELEKTRIČNIH STROJEVA NA BRODOVIMA	21
3.2.1. Proizvodnja električne energije.....	22
3.2.3. Pumpe.....	23
3.2.4. Kompresori	25
3.2.5. Vitla	25
3.2.6. Ventilatori	26
3.2.7. Dizalice	27
3.2.8. Propulzija	28
3.2.9. Pramčani bočni potisnici.....	28
3.2.10. Komilarski stroj.....	29
4. ZAKLJUČAK	31
LITERATURA	32
POPIS SLIKA	33
POPIS TABLICA	33

1. UVOD

Primjena električnih strojeva na brodu počinje davne 1838. godine i započinju instalacijom istosmjernog elektromotora za poriv riječnog broda koji je moga prevoziti 14 osoba. Tek pedesetak godina kasnije započinje ozbiljnija elektrifikacija brodova, a koriste se izvori istosmjerne električne energije uglavnom za napajanje rasvjete. S vremenom broj potrošača raste, a trendovi primjene električne energije na brodovima donekle prate kopnene trendove. Pa iako je prvi izmjenični sustav instaliran 1914. godine, ozbiljniju prekretnicu u elektrifikaciji brodova predstavljaju 50-e godine prošlog stoljeća kada se prelazi na trofazni električni sustav. Od tada pa sve do danas električna energija se na brodovima koristi za napajanje cijelog niza potrošača, među kojima su najzastupljeniji izmjenični, trofazni, asinkroni motori, kavezne izvedbe rotora koji potroše oko 70% proizvedene električne energije na brodu.

Električnu energiju na brodovima su nekad proizvodili istosmjerni generatori, koji su nakon nekog vremena bili nadopunjeni akumulatorskim baterijama. I dok su se akumulatorske baterije zadržale na brodovima do dan danas, istosmjerne generatore su u potpunosti zamijenili trofazni sinkroni generatori, najčešće samouzbudni, beskontaktni, kompaudni, s automatskom regulacijom napona na stezaljkama. Ti se generatori na brodovima pogone dizel motorom, parnom ili plinskom turbinom, a mogu biti i privješeni na osovину glavnog porivnog stroja, ukoliko se takav stroj koristi za poriv broda.

Za razliku od poriva dizel motorom, danas se sve češće koristi i električna propulzija, dok se dizel motori koriste kao pogonski strojevi generatora. U tom slučaju se na brodovima instaliraju visokonaponske električne centrale standardiziranih naponskih nivoa od 11kV, 6,6kV, a rjeđe i 3.3kV, dok se ostali, niži naponski nivoi od 690V, 440V, 380V, 220V i 110V dobivaju pomoću transformatora, a osim transformatora, koriste se i ispravljači za dobivanje istosmjernog napona od 24V.

Pored pretvorbe izmjenične u istosmjernu električnu energiju, pogotovo kod dizel električne propulzije, brodska električna oprema obavezno uključuje i pretvarače, od manjih frekvencijskih pretvarača, do velikih ciklopretvarača koji se koriste za upravljanje propulzijskim brodskim elektromotorima. Ako se ovom, popisu doda i navigacijska, komunikacijska i sva druga oprema, dolazi se do zaključka kako brod predstavlja jedan jako složen elektroenergetski sustav.

Fokus ovog rada je usmjeren ka osnovnim brodskim električnim strojevima bez kojih bi rad bilo kojeg broda danas bio nezamisliv. U drugom poglavlju su prvo predstavljeni osnovni zakoni fizike na kojima se temelji rad svih električnih strojeva. Nakon toga su redom opisani transformatori, generatori i elektromotori. Svaki od navedenih strojeva opisan je građom i načinom rada, predstavljeni su tipovi i izvedbe, a dat je i kratak osvrt na postupke održavanja, uobičajene kvarove

i način njihova otklanjanja. Treće poglavlje je posvećeno primjeni električnih strojeva na brodovima, a napravljen je i kratak povijesni pregled od samih početaka do danas. Opisan je proces proizvodnje električne energije na brodu, njene distribucije i potrošnje i to dominantno posredstvom motora koji se koriste za pogon pumpi, kompresora, vitala, dizalica, ventilatora, hidrauličkih sustava, ali i za propulziju te pramčani potisak. U zadnjem, četvrtom poglavlju dan je kratak osvrt na značaj električnih strojeva koji se danas koriste na brodovima, ali je diskutirana i mogućnost primjene novih tehnologija i električnih sustava koji bi unaprijedili rad broda kao cjeline po pitanju ekonomičnosti, sigurnosti i pouzdanosti.

2. ELEKTRIČNI STROJEVI NA BRODU

2.1 PRINCIPI RADA ELEKTRIČNIH STROJEVA

Rad električnih strojeva se temelji na osnovnim zakonima elektrotehnike, ali i na specifičnoj pojavi magnetizma koja je usko povezana s električnom strujom.

Poznato je da električna struja nastaje u vodiču zbog napona, tj. zbog razlike potencijala između pojedinih točaka. Istodobno će se zbog te potencijalne razlike u okolnom izolacijskom prostoru stvoriti i električne polje. Kad kroz vodič protječe struja, stvorit će se u okolini i u samom vodiču magnetsko polje. Te dvije komponente rezultirajućeg polja zovemo elektromagnetsko polje.[1]

Predodžba o magnetskom polju se može dobiti tako da se ispita prostor oko elektromagneta. Polje je predočeno silnicama koju su same u sebe zatvorene bez početka i svršetka. Oblik magnetskog polja, ovisi o obliku vodiča, njegov smjer ovisi o smjeru struj, a jakost o jakosti struje, o broju zavoja i o srednjoj dužini silnica. [1]

Može se reći da su tri osnovna zakona fizike koja opisuju interakciju između električnih i magnetskih pojava ujedno i temelji za rad električnih strojeva, a to su:

- zakon protjecanja,
- elektromagnetska indukcija,
- pojava sile na vodič.

Između magnetskih i električnih pojava postoji uska povezanost. Bez magnetskih pojava nema ni električnih, pa tako i obratno. Upravo zakonom protjecanja su električne struje i magnetski tokovi međusobno povezani [1]. Zakon protjecanja glasi da zatvoreni linjski intergral magnetske uzbude H po bilo kakvoj zatvorenoj krivulji l jednak je po algebarskom zbroju struja I obuhvaćenih tom krivuljom [1]. Zakon protjecanja se može matematički izraziti izrazim (1).

$$\oint_l H \cdot dl = \int_s \Gamma \cdot ds = \Sigma I = \Theta \quad (1)$$

Linjski integral $\oint_l H \cdot dl$ zove se magnetski napon nehomogenog polja, a odnosi se na zatvorenu krivulju l plohe površine S . Plošni integral $\int_s \Gamma \cdot ds$ gustoće struje Γ po plohi površine S zove se strujno protjecanje Θ i predstavlja zbroj svih struja obuhvaćenih promatranom zatvorenim krivuljom. [1]

Elektromagnetska idukcija je pojava koja u zatvorenom zavoju stvara ili inducira nekakav napon e ako se mijenja magnetski tok ϕ kojeg obuhvaća ta kontura. Veličina samog napona ovisi o brzini kojom se tok mijenja [1]. Matematički izraz za elektromagnetsku induckiju:

$$e = - \frac{d\phi}{dt} \quad (2)$$

Sila kojom magnetsko polje djeluje na taj vodič protjecan strujom može se izmjeriti, pa pokusi pokazuju da je sila F izravno proporcionalna gustoći magnetskih silnica B , jakosti struje I koja protječe kroz vodič i dužini l na kojoj je vodič u dodiru s magnetskim silnicama. Kao što je opisano u [1], ta sila se može odrediti prema izrazu (3).

$$\vec{F} = I \cdot (\vec{l} \times \vec{B}) \quad (3)$$

2.2 VRSTE ELEKTRIČNIH STROJEVA

Električni strojevi se u osnovi mogu podijeliti na statičke i rotacijske strojeve, ali osnovna podjela tih strojeva je ipak nešto specifičnija pa se može reći da su osnovni električni strojevi:

- transformatori (statički),
- generatori (rotacijski),
- motori (rotacijski).

Transformatori su naprave koje na principu elektromagnetske indukcije pretvaraju izmjenični sustav napona i struja jednih veličina u druge iste frekvencije. Nemaju pokretnih dijelova pa su to statički električni strojevi. Mogu se upotrebljavati za povišenje ili sniženje napona. Oni se sastoje od magnetske jezgre, niženaponskog i višenaponskog namota, i konstrukcijskih dijelova. Dije se na energetske transformatore, transformatore snage, učinske transformatore (distribucijski, energetske i mrežni, generatorski, specijalni transformatori), te mjerni transformatori (naponski, strujni, kombinirani).

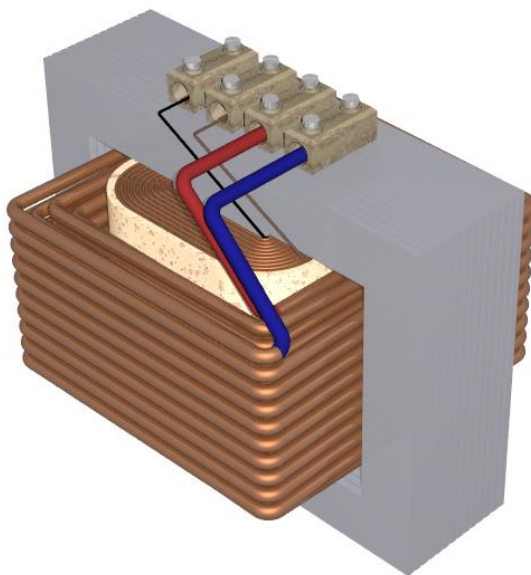
Generatori su električni strojevi koji mehaničku energiju pretvaraju u električnu energiju. Najzastupljenija je izvedba generatora kao rotacijskog stroja, koji se sastoji od nepokretnog vanjskog dijela (statora) unutar kojeg se nalazi okretni dio (rotor) koji se okreće vanjskim pogonskim strojem. Prema vrsti električne struje koju proizvode mogu biti istosmjerni i izmjenični. Izmjenični generatori se dodatno dijele na asinkrone i sinkrone. Postoje i elektrostatski generatori.

Elektromotor je električni stroj koji pretvara električnu energiju u mehanički rad. Najčešći su rotacijski strojevi koji rad obavljaju okretanjem rotora uz razvijanje okretnog momenta. Dije se na elektromotore s izmjeničnom i istosmjernom strujom. Daljna podjela ovisi o vrsti struje ili napona. On električnu energiju pretvaraju u mehaničku rotacijsku energiju - njihova suprotnost je generator koji pretvara kretanje (kinetičku energiju) u električnu energiju.

2.3 TRANSFORMATORI

Uloga transformatora u elektroenergetskom sustavu je veoma značajna jer on omogućuje ekonomičnu i pouzdanu proizvodnju, prijenos i distribuciju električne energije pri najprikkladnijim naponskim nivoima. Dakle, njihovom primijenom se, uz relativno male gubitke energije, rješavaju problemi različitih naponskih nivoa i električke izoliranosti krugova.

Na brodovima su česti transformatori koji transformiraju napon osnovne brodske mreže (440V, 60Hz) na 220V (ili 110V) potrebnih za rasvjetu i jednofazna trošila, a obično se nazivaju transformatori rasvjete. Na brodovima s visokim naponom (3,3kV, 6,6kV ili 11kV) transformatori napajaju niskonaponski brodski sustav energijom dobivenom od glavnih generatora pri čemu visoki napon najčešće transformiraju na 690V, a potom i na ostale niže naponske nivoe. Propulzijski transformatori imaju veliku snagu i napajaju propulzijske pretvarače poput tiristorski kontroliranog d.c. pogona, PWNM, synchroconverter i cycloconverter. Napajaju se naponom od 1500V do 1800V. Pored nabrojanih velikih - energetske transformatora na brodu se još koriste i autotransformatori za upućivanje asinkronih motora, naponski i strujni mjerni transformatori, izolacijski transformatori i transformatori za zavarivanje. Brodski transformatori su vrlo pouzdani električni strojevi jednostavni su za održavanje.

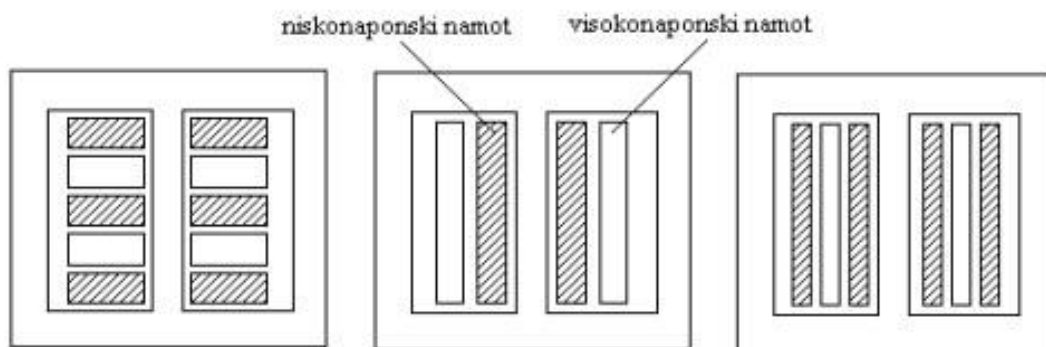


Slika 1. Građa jednofaznog transformatora

Za napajanje raznovrsnih trošila priključenih na brodsku mrežu, služe jednofazni i trofazni transformatori. Ti transformatori, hlađeni zrakom ili suhim dielektrikom, moraju osigurati napajanje trošila u svim polovidbenim uvjetima. [1]

Jednofazni energetski transformator, čiju građu možemo vidjeti na slici 1, se sastoji od aktivnih i pasivnih dijelova. Aktivni dijelovi su željezna jezgra i namoti. Oni sudjeluju u transformaciji električne energije i bez njih ne može raditi transformator. Pasivni dijelovi ne sudjeluju u direktnoj transformaciji energije, ali pomažu njezino odvijanje. U njima se ubrajaju: kotao, transformatorsko ulje, poklopac kotla s provodnim izolatorima, konzervator sa sušionikom, termometar itd.

Transformatori imaju dvije vrste namota: primarne i sekundarne namote. Primarni namoti su uvijek oni koji se napajaju iz nekog vanjskog izvora. Sekundarni namoti su oni u kojima se elektromagnetskom indukcijom stvaraju naponi i napajaju trošila. Oblik presjeka žice koja se koristi kao vodič u namotu može biti okrugli ili pravokutni. Žice se rade od isključivo od bakra. Namoti se namataju na izolirane stupove željezne jezgre. Načini namatanja prikazani su na slici 2.

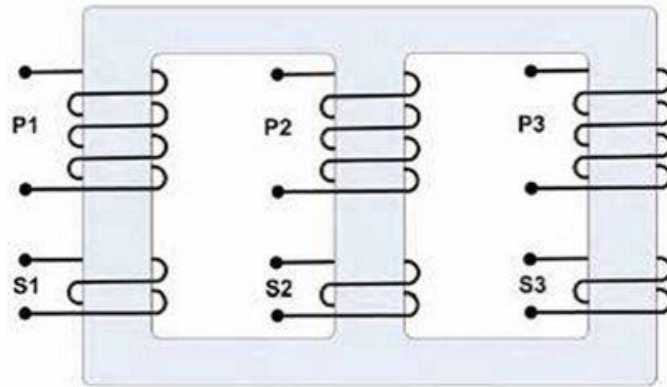


Slika 2. Načini namatanja

Transformacija napona u trofaznoj brodskoj mreži ostvaruje se na dva načina - ugradnjom:

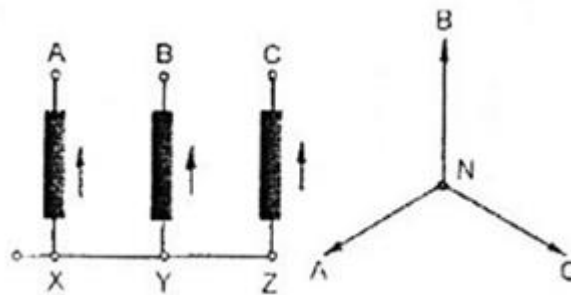
- Tri jednofazna transformatora (Američki način)
- Jednog trofaznog transformatora (Europski način)

Zbog svojih prednosti, na brodovima se upotrebljavaju oba načina. Trofazni transformator nastao je spajanjem triju jednofaznih transformatora tako da je po jedan njihov stup vezan u zajednički.[1] Takav oblik jezgre je danas neprikladan za izvedbu, pa se izvodi tako da su sva tri stupa u ravnini kao što se vidi na slici 3. Tako je jezgra postala nesimetrična jer dužine svih tokova do zvijezdišta N nisu više jednake. Zbog toga je struja magnetiziranja za srednji stup nešto manja od ostala dva stupa, ali su te razlike u normalnom pogonu zanemarive. Namoti za pojedine faze trofaznog transformatora mogu se spojiti u zvijezdu, trokut ili razlomljenu zvijezdu (cik-cak).[1]

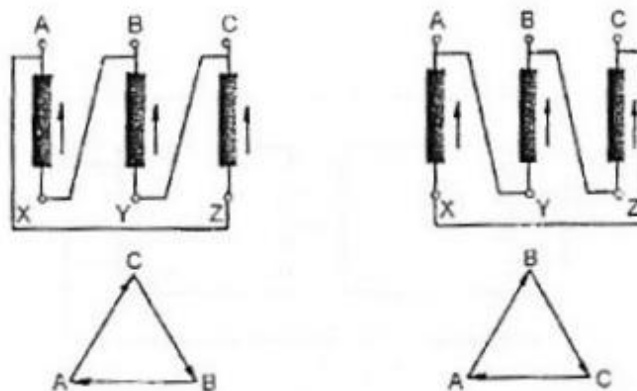


Slika 3. Shema trofaznog transformatora

Spoj u zvijezdu, koji se vidi na slici 4, je takav spoj u kojem su tri istoimene stezaljke faznih namota međusobno povezane u nul točku, a ostale stezaljke služe za priključak trofazne mreže. Spoj u trokut takav je spoj u kojem su sva tri fazna namota spojena serijski prema slici 5. Uz spoj predočej ne fazorski dijagram induciranih napona. [1]

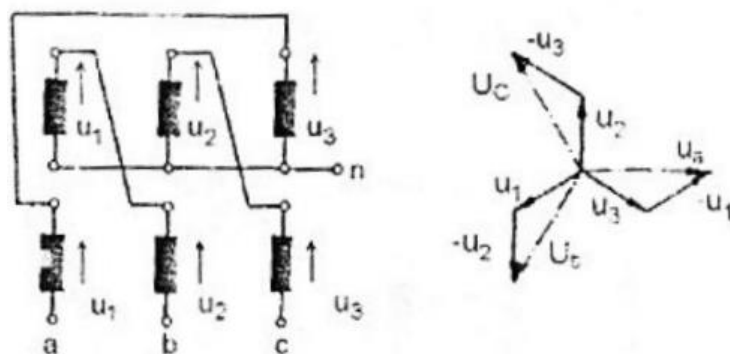


Slika 4. Shema trofaznog namota spojenog u zvijezdu i odgovarajući fazorski dijagram [1]



Slika 5. Shema trofaznog namota spojenog u trokut i odgovarajući fazorski dijagram [1]

Razlomljena zvijezda koja se može vidjeti na slici 6 je spoj u kojem je namot svake faze razdijeljen na dvije polovice od kojih se jedna nalazi na jednom stupu, a druga polovica iste faze na drugom stupu. Zbog toga spoj ima šest polunamota, i na svakom stupu po dva, a svaki pripada drugoj fazi. [1]



Slika 6. Shema trofaznog namota spojenog u razlomljenu zvijezdu i odgovarajući fazorski dijagram napona [1]

2.3.1. Postupci održavanja transformatora, mogući kvarovi i njihovo otklanjanje

Svi transformatori prije ugrađivanja u brod se podliježu ispitivanjima. Prema propisima HRB-a to se odnosi na:

- Pregled i provjeru dokumentacije
- mjerenje otpora izolacije
- ispitivanje izolacije na otpornost protiv vlage
- provjeru spoja stezaljka
- provjeru prijenosnog odnosa
- provjeru grupe spoja namota
- ispitivanje pri nazivnom opterećenju i mjerenje temperature
- ispitivanje na preopterećenja
- provjeru promjena napona
- ispitivanje na udarnu struju kratkog spoja
- ispitivanje električne čvrstoće izolacije

- ispitivanje električne izolacije između zavoja namota
- provjeru antikorozijskih prevlaka
- provjeru stupnja zaštite kućišta

Ispitivanja koja su provedena moraju davati propisane veličine električnih i mehaničkih parametara transformatora, gdje su najvažniji otpor izolacije prema brodskom trupu ili fazama namota, struje kratkog spoja na sekundarnom namotu i dopušteni porasti temperature pri nazivnom opterećenju.[1]

Po HRB-ovim propisima, najmanji otpor izolacije pri temperature okoline od $20 \pm 5^\circ\text{C}$ i normalnoj vlažnosti u transformatora na brodu pri hladnom stanju mora biti $5\text{ M}\Omega$, a kod ugrijanog stanja $2\text{ M}\Omega$. [1]

Trasnformator mora izdržati struje kratkog spoja bez oštećenja, na sekundarnom ili sekundarnim namotima pri nazivnom naponu primara i naponu kratkoj spoja u vremenu kako je navedeno u tablici 1.

Tablica 1. Parametri kratkog spoja transformatora u kratkom spoju prema pravilima HRB-a[1]

Napon kratkog spoja transformatora [%]	Trajanje kratkog spoja [s]	Efektivna vrijednost simetrične struje kratkog spoja koju mora izdržati transformator
4 ili manje	2	$25 \times I_n$
Više od 4	3	$100 \times I_n$

Porast temperature transformatora koji rade pri nazivnim opterećenjima i temperaturi okoline od 45°C , ne smije biti veći od vrijednosti danih u tablici 2.

Tablica 2. Dopušteni porast temperature transformatora prema pravilima HRB-a[1]

Dio transformatora	Način mjerenja	Dopušteni porast temperature za klasu izolacije				
		A	E	B	F	H
Namoti	Otporom	55°C	65°C	75°C	95°C	120°C
Jezgre i drugi dijelovi	Termometrom	Porast temperature ne smije biti veći od temperature koja je dopuštena za okolni materijal				

2.4. GENERATORI

Generatori su električni strojevi koji mehaničku energiju pretvaraju u električnu energiju. Sastoje se od nepokretnog vanjskog dijela (statora) unutar kojeg se nalazi okretni dio (rotor) koji se okreće vanjskim pogonskim strojem. Danas se u brodove najčešće ugrađuju trofazni samouzbudni kompaundirani beskontaktni generatori, kojima se postiže zadovoljavajuća brzina regulacije napona i frekvencije.

2.4.1. Pogonski strojevi brodskih generatora

Ovisno o vrsti pogona broskog generatora, razlikuju se dizelski, osovinski i turbinski generatori, a sva proizvodnja električne energije na brodu obavlja se na jednomu mjestu u električnim centralama ili s pomoću pojedinačnih agregata.

Sinkroni generator pogonjen dizelskim motorom je izvor električne energije na brodovima. Brodski generatori se uvijek spajaju izravno na pomoćne motore (bez upotrebe reduktora) pa se za njihov pogon koriste brzohodni ili srednjohodni dizelski motori. Najznačajnije prednosti dizel motora, kao pogonskog stroja generatora, su trenutna spremnost na rad, mogućnost kvalitetne regulacije brzine vrtnje i visoki stupanj korisnosti. Nedostaci su njihanje energije i pojava torzionih vibracija kao posljedice elastičnosti osovine, te neravnomjerni moment, koji je tim veći što je manji broj cilindara motora. Elektromehaničke oscilacije uzrokovane navedenim nedostacima ublažuju se korištenjem generatora s prigušnim namotom (prigušnim kavezom).

Osovinski generatori (Shaft generator) su generatori koji nemaju vlastiti pogonski stroj već su privješeni na glavni porivni stroj. Smisao ugradnje osovinskog generatora je smanjenje troškova proizvodnje električne energije na brodu. U početku, kada su gotovo svi brodski pomoćni motori koristili dizelsko gorivo (DO) najveća se ušteda ostvarivala upravo na razlici u cijeni dizelskog i teškog goriva (HFO). Pojavom i danas sustavnim korištenjem pomoćnih motora na teško gorivo, brodari su uglavnom prestali koristiti osovinske generatore, zanemarujući njihove ostale učinke na smanjenje troškova električne energije a to su višestruko smanjenje troškova održavanja pomoćnih motora zbog neusporedivo manjeg godišnjeg broja sati rada (koriste se samo kad osovinski generator nije u funkciji) i veći stupanj korisnosti glavnog porivnog stroja od stupnja korisnosti pomoćnih motora. Kao prednosti osovinskog generatora treba svakako dodati i mogućnost dobivanja vrlo velike električne snage bez ugradnje pogonskih strojeva (dodatnih pomoćnih motora), posebice kad nema potrebe za porivom pa se teoretski cijela snaga glavnog porivnog motora može pretvoriti u električnu snagu za pogon npr. rashladnih kompresora ili pumpi tereta. Tako se dobiva lakša i jeftinija električna centrala.

Nedostatci su u specifičnim uvjetima plovidbe (teško more, moguća potreba nagle promjene kursa ili poriva) kada postoji opasnost od povratnog djelovanja brodskog vijka na brzinu vrtnje glavnog porivnog stroja, a time i na frekvenciju osovinskog generatora, odnosno brodske mreže, opasnost od blackouta a time i gubitka poriva je općenito veća. Osnovni problem osovinskih generatora je održavanje konstantne frekvencije brodske mreže kod različite veličine poriva, jer se (kod direktnog spoja na glavni porivni spoj) promjenom broja okretaja brodskog vijka mijenja i brzina osovinskog generatora, a time i frekvencija generiranog napona. Kad na brodu generator pokreće parna ili plinska turbina, tada se takav izvor električne energije zove turbinski generator.[1]

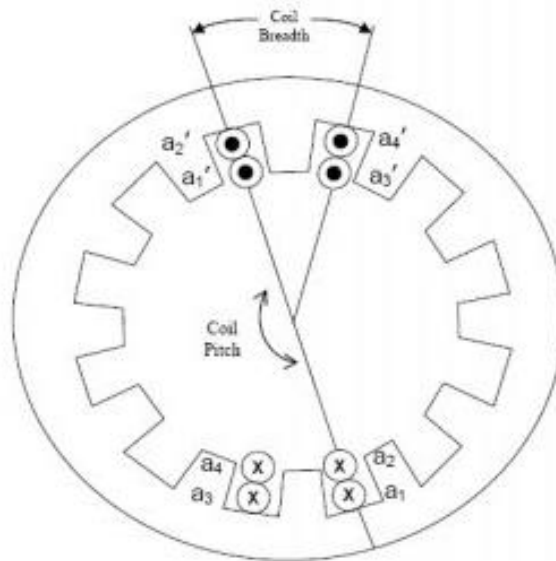
Parne turbine imaju relativno dobru korisnost ($\eta = 0,23 - 0,27$) i rade s 3.000 do 10.000 r min⁻¹. Prednost je u tomu što je uobičajeni remont potreban tek nakon 20.000 sati rada, a mijenjanjem protoka pare moguća im je regulacija u području 30 do 100% nazivne snage. Nedostatak je što pri puštanju u pogon moraju predgrijavati više od 20 minuta [1]. Plinske turbine imaju bolju prednost ($\eta = 0,27 - 0,29$), rade s velikom brziom vrtnje i relativno se brzo stavljaju u pogon.

Turbinski se generatori ugrađuju u brod onda kad on proizvodi paru za pogon turbina za propulziju ili višak tehnološke pare, pa se dio te pare rabi i za proizvodnju električne energije. Također, na brodu koji ima propulzijski dizelski motor velike snage, toplina se ispušnih plinova tog motora daje iskoristiti za stvaranje pare, koja se odna preko turbinskog generatora pretvara u električnu energiju.[1]

2.4.2. Izmjenični trofazni sinkroni generator

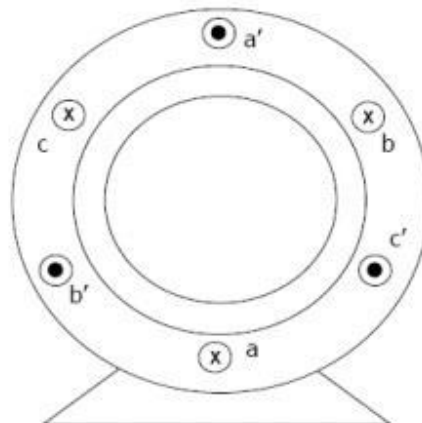
Načelna izvedba trofaznog generatora izmjenične struje je u tri jednaka zavoja (namota) na jednoj osovini koji nisu međusobno spojeni a prostorno razmaknuti za 120° međusobno, rotiraju u homogenom magnetskom polju.

Trofazni stator ima niz utora, obično više od šest. Trofazni stroj će zahtijevati tri identičn spirala žice, svaki sa većim brojem navoja, a svaki svitak se distribuira u više utora statora. Primjer jedne faze namotavanja je prikazano na slici 7. Ovi namoti obično se nazivaju armatura. Raposdjela zavoja naziva se širinom zavojnice. Kutna udaljenost između strana danog kuta naziva se vrh svitka. Druge dvije faze zavojnice su smještene slično sa statornom periferijom, s centrima tih svitaka prostorno razmještenim za 120 °.



Slika 7. Razmještaj statorskih namotaja jedne faze

Umjesto povlačenja svih utora i namota svaki put, predstavljamo svaku raspodijeljenu zavojnicu pomoću koncentrirane zavojnice koja se nalazi u središtu raspodjele. Ovo je prikazano na slici 8. krug s točkom označava da je trenutna referenca iz stranice dok je krug s križem označava da se trenutna referencira na stranicu. Koristimo a, b i c za referenciranje tri statora faze prikazane na slici 8.



Slika 8. Tri statora faze a, b, i c

2.4.3. Postupci održavanja , mogući kvarovi i njihovo otklanjanje

Svojstvo električne izolacije je najznačajniji dio motora i generatora koji zahtjeva periodično održavanje i testiranje. Izolacijski sustav strojeva je podvrgnut

različitim stupnjevima mehaničkog, termičkog i električnog naprežanja. Pouzdanost stroja ovisi o ispravnosti njegove izolacije. Zbog toga, program preventivnog održavanja trebao bi sadržavati učinkovit program testiranja, zajedno s vizualnom inspekcijom i rutinskim održavanjem, da bi se procijenilo stanje izolacije.

Izolirani dijelovi koji se nalaze u motorima i generatorima sastoje se od statorskih namota, polja namota, potpora namota, olova i prstena kolektora, statorske jezgre i ostalih dijelova. Održavanje i program testiranja trebao bi biti isplaniran tako da detektira i prikupi podatke o naznakama zamora materijala (trošenja) kojima su motori i generatori podložni. Slijedeći testovi istosmjernim naponom mogu biti provedeni sa svrhom preventivnog održavanja kako bi se stekao uvid u stanje izolacije motora i generatora.

Cjelokupni sistematski test uključuje generator, transformator, sve statorske namote, izoliranu faznu sabirnicu, i niskonaponsku stranu namota generatora step-up transformatora. Ovaj test se provodi kao screening test nakon neprirodnog događaja u stroju. Ako su očitavanja zadovoljavajuća, nije potrebno raditi daljnje testove. Ako su očitavanja upitna i niska, izvodi stroja se odspoje i pristupa se pronalaženju izvora problema. Slično, može biti poželjno testirati motor i pripadajuće kabele s izuzećem nepotrebnog iskapčanja izvoda motora.

2.5. ELEKTRIČNI MOTORI

Elektromotor je električni stroj koji pretvara električnu energiju u mehanički rad. Najčešći su rotacijski strojevi koji rad obavljaju okretanjem rotora uz razvijanje okretnog momenta. Također postoje i linearni motori koji stvaraju silu koja uzrokuje ubrzanje i linearno gibanje mase, stroja ili predmeta pri čemu se obavlja mehanički rad. U uporabi je mnogo vrsta i izvedbi elektromotora i danas su najviše korišteni pogonski strojevi u gotovo svim područjima ljudske djelatnosti a poglavito u industriji i prometu.

2.5.1. Vrste električnih motora

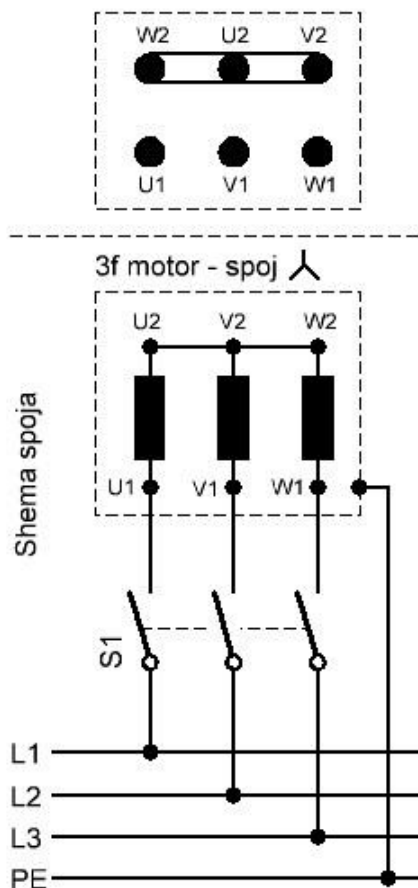
Glavna podjela elektromotra je na elektromotore s izmjeničnom i istrosmjernom strujom. Daljna podjela ovisi o vrsti struje ili napona. Izmjenični elektromotori mogu biti jednofazni ili trofazni, sinkroni ili asinkroni. Istosmjerni elektromotori mogu biti s nezavisnom uzbudom, serijski motori, paralelni motori, serijsko-paralelni (kompaundni) motori, i motori s permanentnim magnetima. Uz to imamo i univerzalni motor koji je motor s komutatorom i četkicama, sličan jednosmjernom serijskom motoru, koji može raditi ili na jednosmjerno ili na naizmjenično napajanje.

Sinkroni motori su pogoni u kojima nije potrebno regulirati brzinu vrtnje niti se zahtijeva veći broj upuštanja i zaustavljanja. Sinkroni motor iz mreže uzima djelatnu snagu upravo toliko da pokrije svoje gubitke i preda na osovini snagu koju zahtijeva radni mehanizam. Zahtijeva li mehanizam veću snagu, automatski će sinkroni motor iz mreže povući veću djelatnu snagu povećanjem kuta opterećenja. Jalovu snagu motora moguće je mijenjati neovisno o djelatnoj snazi, to se postiže promjenom uzbudne struje.[1]

Na brodovima se isključivo upotrebljavaju asinkroni motori. Još se ujedno i zovu indukcijski jer se energija iz statora na rotor prenosi elektromagnetskim putem, tj. indukcijom. To bi značilo da ne postoji nikakva električna veza između rotora i statora, kao i rotora i vanjske mreže, pa je po tome asinkroni motor sličan transformatoru. Primarni mu se namot nalazi na statoru, koji se onda spaja na mrežu. Dali je motor trofazni ili jednofazni ovisi o tome za koju je brodsku mrežu on građen. [1]

2.5.2 Trofazni asinkroni kavezni motor

Način rada trofaznog asinkronog kaveznog motora se može opisati prema načelnoj spojnoj shemi na slici 9.

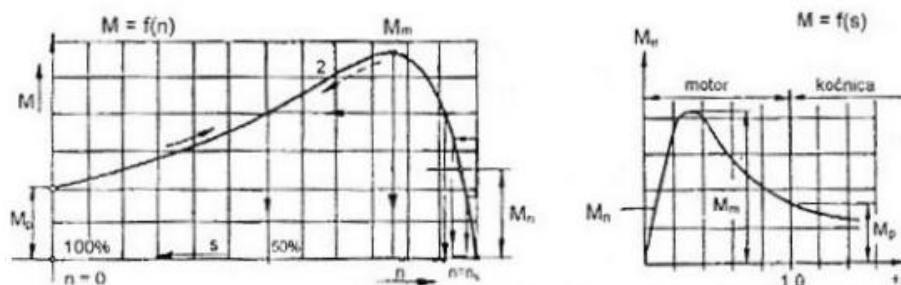


Slika 9. Načelna spojna shema za trofazni asinkroni kavezni motor

Ako se stator kaveznog motora priključi na brodsku mrežu trofaznog napona, struje koje poteku iz mreže u namote statora bit će, zbog simetrije, međusobno razmaknute u fazi, kao i naponi, za kut od 120° . Raspored indukcije u rasporu inducira u namotima statora trofazni sustav napona E_1, E_2 i E_3 , koji mora biti upravo takav da drži ravnotežu trofaznom sustavu napona mreže U_1, U_2 i U_3 . Kad bi se i tu zanemarili padovi napona u djelatnom otporu R_1 i rasipnoj reaktanciji statorski namota dobio bi se model idealnog stroja. Taj uvjet ravnoteže napona određuje struje u namotima. Okretno polje indukcije u rasporu, koje je rezultat djelovanja svih struja zajedno, mora biti upravo toliko da u namotima inducira napon E [1].

Momentna karakteristika ili vanjska karakteristika trofaznog asinkronog motora pokazuje kako se mijenja okretni moment motora u ovisnosti o brzini vrtnje $M = f(n)$ ili o klizanju motora $M = f(s)$. Te se karakteristike mogu, osobito u području zaleta, međusobno znatno razlikovati ovisno o izvedbi rotora. Prema slici 10, na kojoj su predočene momentne karakteristike, se može uočiti da motor priključen na napon razvija u mirovanju potezni moment M_p koji pokrene motor. Taj moment u mirovanju se također zove moment kratkog spoja. Vrtnjom rotora iz mirovanja počinje zalet motora. Moment raste s porastom brzine i najčešće pri 70 do 90% sinkrone brzine vrtnje postiže maksimalnu vrijednost. Taj se moment zove maksimalni moment M_m .

Pri svakom pokretanju motora statorski namot uzme iz mreže struju kratkog spoja i uzrokuje pad napona na mreži. To može izazvati nepoželjne posljedice na druga trošila priključena na brodsku mrežu. Da bi se taj negativni utjecaj smanjio, potrebno je primjeniti razne postupke pokretanja motora, ovisno o veličini motora, vrsti zaleta i kvaliteti same brdoske mreže. [1]



Slika 10. Momentne karakteristike trofaznog asinkronog motora [1]

Valjalo bi uzeti u obzir da ni jedan mogući način pokretanja trofaznog asinkronog kaveznog motora (osim priključka na izvor promjenjive frekvencije) ne može povećati potezni moment, već samo smanjiti struju pokretanja. Snizivanjem napona na stezaljkama motora za vrijeme pokretanja se proporcionalno smanjuje i struja, kao i potezni moment.

Brzinu vrtnje svakom asinkronom kaveznom motoru moguće je regulirati mijenjajući jednu od veličina o kojoj ona ovisi. Iz izraza (4) izlazi da je brzina vrtnje asinkronog motora: [1]

$$n = n_s \cdot (1 - s) = \frac{f}{p} \cdot (1 - s) \quad (4)$$

Točnije, brzina vrtnje se može mijenjati promjenom sinkrone brzine, a ona se mijenja s promjenom frekvencije i promjenom broja pari polova, te promjenom klizanja koje pri određenom momentu tereta ovisi o priključenom naponu.

2.5.3. Jednofazni asinkroni motor

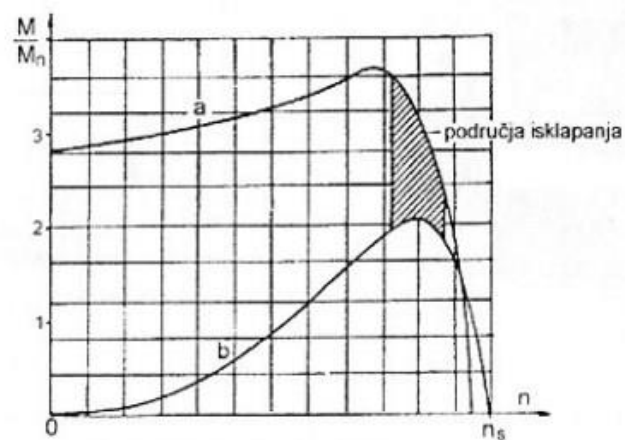
Jednofazni asinkroni motori, koji izgledaju kao što je prikazano na slici 11, imaju samo jedan namot na statoru (koji se priključuje na jednofazni izmjenični napon i kavezni motor. Da bi se jednofazni asinkroni motor mogao sam pokrenuti, potrebno mu je na stator dodati još jedan namot, tako da stator ima dvije faze: namot glavne faze (radni namot) i namot pomoćne faze (pomoćni namot). Osi ta dva namota prostorno su pomaknute za električni kut od 90° .

U trenutku priključenja statorskog namota na jednofazni napon, motor se ne bi sam pokrenuo jer je za pokretanje rotora potrebno stvoriti okretno magnetsko polje koje stvara potezni moment. Zbog toga se mora fazno pomaknuti struja u pomoćnom namotu prema struji u glavnom namotu. Da bi se osigurao najveći potezni moment, valja osigurati simetrično okretno polje koje nastaje kada je prostorni električni kut pomaka faza (90°) jednak vremenskom pomaku struja u tim fazama (90°). [1]



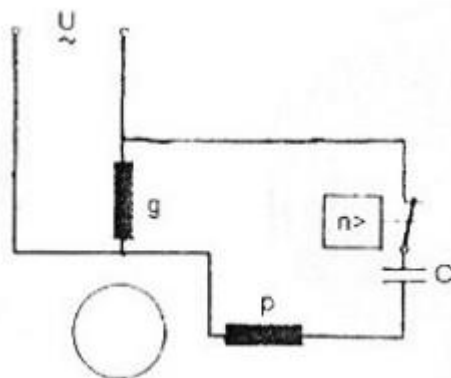
Slika 11. Jednofazni asinkroni motor

Najbolje je rješenje uključivanje kondenzatora u pomoćnu fazu jer se tom izvedbom postiže vremenski pomak struja faza od električnih 90° . Na taj način može se dobiti i približno simetrično okretno polje. Na slici 12 predočena je momentna karakteristika jednofaznog asinkronog motora s pomoćnom fazom za zalet i bez nje. [1]



Slika 12. Primjer momentne karakteristike motora s pomoćnom fazom za zalet a) i bez nje b) [1]

Ukoliko pomoćna faza služi samo za pokretanje, ona i kondenzator tako su i dimenzionirani. Nakon što se motor zaletio i dostigao $2/3$ nazivne brzine vrtnje, pomoćna faza za zalet se automatski isključuje malom centrifugalnom sklopkom na osovini motora ili strujnog releja u glavnoj fazi. Na slici 13 se može vidjeti shema za način isključivanja pomoćne faze za zalet.



Slika 13. Shema spoja motora za isključivanje pomoćne faze za zalet [1]

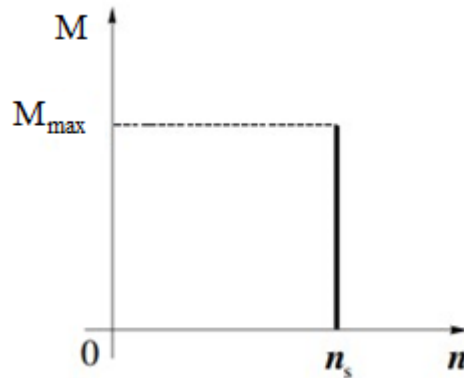
Motor kojemu je kondenzator s pomoćnom fazom trajno uključen zove se kondenzatorski motr. Taj motor ne treba uređaj za isključenje pomoćne faze, odlikuje se odličnim faktorom snage $\cos\phi$ (više od 0,85), dobrom korisnošću η (više od 0,85) i tihim radom. Pogonski kondenzator s metalnim elektrodama naparenima na tanku foliju od papira ili sintetičkog materijala, dimenzioniran je za nazivno opterećenje, pa je potezni moment M_p relativno malen (oko 40 do 60% M_n). Porast kapaciteta kondenzatora uzrokuje povećani potezni moment, ali istodobno povećava i gubitke motora pri malim opterećenjima. [1]

Smjer vrtnje se može promjeniti zamjenom priključka samo jednog namota. Time je os tog namota zakrenuta za kut π što daje suprotan smjer vrtnje jer se rotor uvijek vrti od osi namota u kojem struja prethodi prema osi namota u kojemu ona zaostaje. Promjena smjera vrtnje obavlja se dvopolnom preklopkom. [1]

2.5.4. Sinkroni električni motori

Ako se sinkroni stroj spojen na krutu mrežu optereti momentom, umjesto da ga se tjera pogonskim strojem, on počinje raditi kao motor. Pritom će mu brzina n biti stalna i jednaka sinkronoj brzini .

Rad motora često se prikazuje krivuljom momenta u ovisnosti o brzini vrtnje. Krivulja momenta sinkronog motora ima oblik prema slici 14. Motor može raditi samo na sinkronoj brzini vrtnje. Ako bi se moment tereta povećao preko maksimalnog iznosa T_{max} , motor bi ispao iz sinkronizma. Maksimalna vrijednost momenta već je prije određena . Uz konstantan napon na motoru maksimalni moment ovisi o uzbudnom protjecanju Θ_f . Ovo protjecanje može se mijenjati promjenom uzbudne struje.



Slika 14. Karakteristika momenta sinkronog motora

Prema slici 14 je jasno da sinkroni motor nema momenta pri brzini vrtnje $n = 0$, tj. u kratkom spoju (zakočen rotor). Sinkroni motor u kratkom spoju i nije sinkroni stroj. Moment motora je jednak momentu tereta na osovini, pa je time određena radna snaga koju motor uzima iz mreže pomoću izraza (5), gdje je E_s srednja vrijednost induciranog napona, I_s fazna struja, φ_s fazni pomak struje i napona.

$$P_{in} = m_s E_s I_s \cos \varphi_s \quad (5)$$

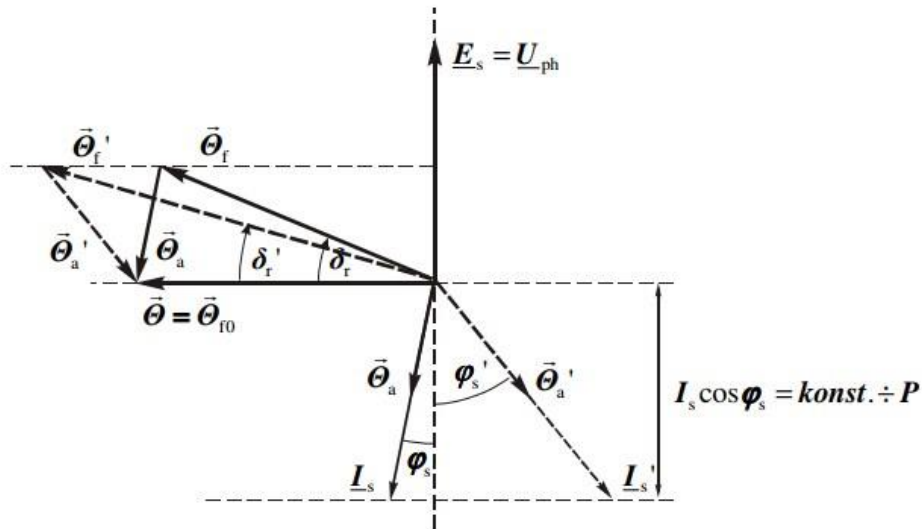
Uz nepromjenjen napon time je određena i radna komponenta struje statora. Vektor indukcije mora ostati čvrst jer je definiran naponom mreže. Promjenom uzbudne struje će se mijenjati kut opterećenja i jalova komponenta struje. Vektorsko-fazorski dijagram sinkronog motora pri promjeni uzbude uz konstantan moment tereta je prikazan na slici 15. Pri tome je korišten generatorski sustav prikazivanja [1, 3]. Na toj slici je $f \Theta' > \Theta$. Dakle, uz jednak moment na osovini se pri promjeni uzbude mijenja jalova komponenta armaturne struje, dok radna komponenta te struje ostane ista. Tako sinkroni motori mogu promjenom uzbude raditi kao kompenzatori jalove energije (obično induktivne). Promjenom uzbude se može podesiti da stroj radi s faktorom snage $\cos \varphi_s = 1$, dakle kao čisti radni teret.

Vidjeli smo da sinkroni motor nema momenta kad se rotor ne vrti, dakle pri brzini vrtnje $n = 0$. Stoga se kod sinkronih motora javlja problem pokretanja. Postoji nekoliko mogućih rješenja:

- asinkroni zalet,
- sinkroni zalet,
- pomoćni motor.

Asinkroni zalet se izvodi pomoću prigušnog kaveza ugrađenog u polne papuče. Sinkroni motor se bez uzbude priključi na mrežu i zaleti kao asinkroni kavezni motor do približno sinkrone brzine. Onda se uključi uzbuda, i motor uskoči

u sinkronizam. To je ujedno i najjednostavniji način pokretanja, ali motor mora imati prigušni kavez, koji mora biti odgovarajuće dimenzioniran.



Slika 15. Vektorsko-fazorski dijagram sinkronog motora pri promjeni uzbude uz konstantni moment tereta

Sinkroni zalet se izvodi pomoću drugog generatora ili statičkog pretvarača. Sinkronom motoru, koji je prethodno uzbuđen, postepeno se podižu napon i frekvencija do punog napona i brzine vrtnje. Tada se priključi na mrežu. Rješenje sa statičkim pretvaračem se koristi u reguliranim pogonima i u pogonima s više sinkronih motora koji se pokreću jednim pretvaračem.

Treće rješenje je zalet s pomoćnim motorom koji je mehanički spojen sa sinkronim motorom. Tim motorom se sinkroni motor zaleti do sinkronizma i tada priključi na mrežu. Pomoćni motor služi samo za zalet (ako je asinkroni) ili se kasnije koristi kao uzбудnik (ako je istosmjerni stroj).

3. PRIMJENA ELEKTRIČNIH STROJEVA NA BRODU

3.1 POVIJESNI PREGLED PRIMJENE ELEKTRIČNIH STROJEVA NA BRODU

Uporaba električne energije na brodu počinje 1838. Na rijeci Nevi kraj Petrograda, s čamcom od 14 osoba, koji je bio pogonjen primitivnim elektromotornim pogonom, i s time počinje uporaba električne energije na brodovima. Izvor tog napajanja je bila baterija od 128 galvanskih elemenata s ukupnom snagom od 736 W. Prva stvarna elektrifikacija broda je postignuta s uvođenjem prve žarulje na teretni brod COLUMBIA izgrađen 1880. godine i imao je 115 žarulja, dok je 1883. godine izgrađen isto teretni brod OREGON s 500 žarulja. To su prvi poznati primjeri gdje je korištena istosmjerna struja na brodu. [1]

Prvi veći izvor električne energije na brodu je bio generator istosmjerne struje, ugrađen 1880., a 1896. je brod dobio pričuvnu akumulatorsku bateriju. Kasnije se na brodovima počeo koristiti i generator izmjenične struje, pogon su preuzeli dizelski motori, dok su pomoćne strojeve pogonili elektromotori. Na putničkom brodu VATERLAND, 1914. Ugrađeno je 15.000 žarulja, s ostalim trošilima, napon je osiguravalo pet generatora s ukupnom snagom od 1.400 kW. [1]

Sa porastom broja električnih trošila na brodu, znatno su se usavršili sklopni uređaji i aparati, a brodska je mreža postala dosta složenija, a nagli razvoj i visok stupanj brodske elektronike su ubrzali prijelaz od neautomatiziranog prema poluautomatiziranog ili potpuno automatiziranom sustavu napajanja i razvodu električne energije. [1]

3.2 PREGLED I PRIMJERI TRENUTNE PRIMJENE ELEKTRIČNIH STROJEVA NA BRODOVIMA

Iako se gotovo svi brodski električni uređaji u istom ili vrlo sličnom obliku mogu naći i u kopnenim električnim sustavima, ipak je njihova eksploatacija u uvjetima broda, općenito mnogo zahtjevnija. Zbog toga sve brodske izvedbe električnih uređaja, kao uostalom i sva ostala brodska oprema moraju zadovoljiti mnogo strože uvjete.

Kada je riječ o električnoj opremi, Pravila za gradnju brodova Registara usmjerena su prema povećanju sigurnosti od električnog udara, požara i eksplozije, raspoloživost svih vitalnih brodskih sustava ovisnih o električnoj opremi, otpornosti na klimatske uvjete i uvjete brodske okoline te elektromagnetsku kompatibilnost.

Brod je specifičan po tome što je dok plovi izoliran od kopnene infrastrukture što znači da se od uređaja i sustava traži zalihost i robusnost, te jednostavnost rukovanja, dijagnostike i održavanja kako bi i relativno neuka posada mogla vlastitim snagama zadržati brod u funkciji. Kako je primarni cilj broda prijevoz što veće količine tereta od brodskih se električnih uređaja očekuje da imaju što manju težinu i volumen, jer se na taj način povećava koristan prostor i nosivost broda.

3.2.1. Proizvodnja električne energije

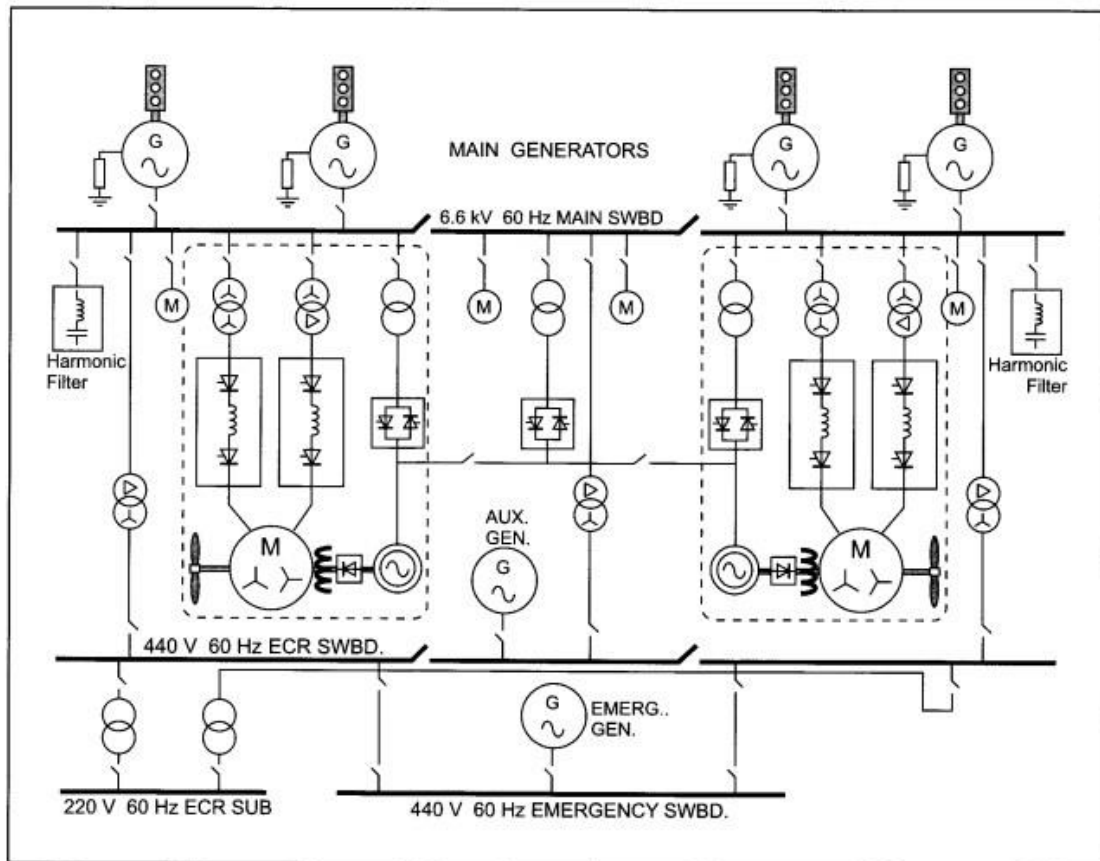
Kako potražnja za električnom energijom se povećava na brodovima (osobito putničkim brodovima, brodovima za krstarenje i specijalističkim offshore plovilima i platformama) trenutni zahtjev postaje previsok od 440 V. Da biste smanjili veličinu oba stanja strujnog kruga, potrebno je povećati napon sustava pri visokim snagama.[2]

Komponentni dijelovi opskrbe visokonaponskim sustavom sada su standardna oprema, s tim da visokonaponski dizel generatorsko postrojenje napaja glavno visokonaponsku centralu. Visokonaponski potrošači kao što su potisnici, pogon motora, kompresori klima-uređaja i visokonaponski transformatori su napajani direkto iz visokonaponske centrale.

Ekonomski visokonaponski sustav mora biti jednostavan za korištenje, razumne cijene i mora zahtijevati minimalno održavanje. Iskustvo pokazuje da će 9 MW sustav na 6,6 kV biti oko 20% skuplji za troškove instalacije. Glavni dijelovi brodskog električnog sustava vođeni iz visokonaponskog postrojenja bi bili glavni generatori, visokonaponska sklopna ploča, visokonaponski kabeli, visokonaponski transformatori i visokonaponski motor [2]. Primjer visokonaponskog sustava se vidi na slici 16.

U primjeru prikazanom visokonaponski generatori čine centralnu elektranu za sve brodske električne usluge. Na velikim putničkim brodovima s električnim propulzijama, svaki generator može biti na oko 10 MW ili više s proizvodnjom od 6,6 kV, 60 Hz trofazne izmjenične napone. Glavni potrošači su ta dva sinkrona izmjenična električna pogonska motora (PEM) gdje svaki može zahtijevati 12 MW ili više u potpunom stanju. Svaka PEM ima dva statorska namota isporučena odvojeno od glavnog visokonaponskog postrojenja putem transformatora i frekvencijskih pretvarača. U hitnim slučajevima PEM može biti upravljan kao poluautomatski sa smanjenom snagom.

Nekoliko velikih indukcijskih motora su napajani s 6,6 kV s glavne ploče s prekidačem koji djeluje kao izravno-na-mreži prekidač. Ovi motori su dva prednja potisnika i jedan krmeni potisnik i tri kompresora klima-uređaja.



Slika 16. Visokonaponski sustav

Drugi glavni opskrbljivači opskrbljuju 440 V centralnu stanicu podstanice motora putem step-down transformatora. Interkonekcijski kabel povezuje centralnu stanicu s hitnom centralom. Druge 440 V podstanice (smještaj, kuhinja, itd.) po brodu su opskrbljena iz centralne stanice.

3.2.3. Pumpe

Pumpe na brodovima služe za transport tekućina potrebnih u energetskom procesu toplinskih strojeva, za sigurnost broda, za njegova uravnoteženje, i za brodske vodovode. Specijalni brodovi, npr. tankeri imaju i pumpe za teret, a neki tegljači i pumpe za spašavanje i gašenje požara.[1]

Na brodove se ugrađuje velik broj različitih pumpi, one se bez obzira mogu podijeliti u dvije skupine.

- Potisne pumpe
- Turbo pumpe

Ujedno postoji i podjela pumpi po korisnicima i namjeni:

- strojeve i uređaje,

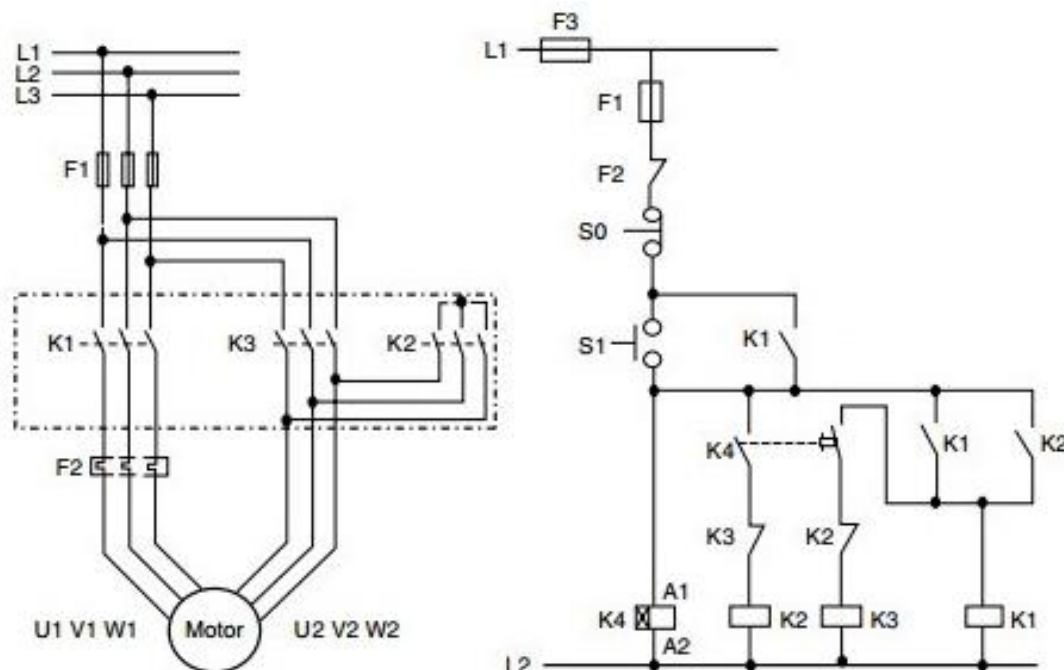
- Teret i posebne namjene
- Posadu i putnike

Brodске pumpe koje u uporabi dolaze u direktan kontakt s morskom vodom, se izrađuju od materijala otpornih na koroziju, većinom bronce. Redovito imaju okomitu osovinu kojom pokreću motor. Tako se smanjuje potrebna tlocrtna ploha i kvalitetnije se povezuje pumpa s cijevnim vodovima i kabelima.

Za visokotlačne, a male količine tekućine se koriste stapne, klipne i zupčane pumpe, a za velike se koriste samo centrifugalne pumpe.

Kod modernih instalacija, teretnih brodova, i za pogon velikih pumpa za krcanje terata na brod, služe i motori s izravnim pokretanjem ako se brodska mreža napaja s odgovarajućim dimenzioniranim samouzbuđenim kompaundnim generatorom. [1]

Pogon brodskih centrifugalnih, vijčanih i zupčanih pumpa najčešće se izvodi elektromotorom. Pokretanje je jednostavno jer im protumoment raste s kvadratom brzine vrtnje, tako da se mogu rabiti jednostavni kavezni (indukcijski) motori s izravnim pokretanjem. Elektromotori koji pogone brodske pumpe najčešće se pokreću i zaustavljaju tipkalima, kao što su S0 i S1 na primjeru sa slike 17.



Slika 17. Pokretanje elektromotora u spoju zvijezda s mogućnošću preklapanja u spoj trokut

Na lijevoj strani slike 17 se nalazi prikazan način napajanja motora električnom energijom i način spajanja statorskih namotaja posredstvom sklopnika

K1, K2 i K3. Na desnoj strani slike se nalazi strujna upravljačka shema koja određuje uvjete pod kojima dolazi do upućivanja motora i preklapanje iz spoja zvijezda u spoj trokut, koje je određeno vremenskim relejom K4. F1, F2 i F3 predstavljaju zaštite sustava od preopterećenja i kratkog spoja.

3.2.4. Kompresori

Brodski kompresori služe da bi se plinovi stlačili na željenu veličinu, tj. pripremu zraka pod tlakom kao nositelja energije za upravljačke uređaje i pokretanje plinskih turbina i dizelskih motora. Pokreću se s elektromotorima brzine vrtje od 300 do 1.000 r min⁻¹. [1]

Kompresori zraka za pokretanje prolupzijskog dizelskog motora su dvostupanjski, a komprimiraju zrak na 2,3 do 3,0 Mpa u posebne boce za zrak. Radi sigurnosti pogona ugrađuju se po dva kompresora od kojih svaki mora imati toliki kapacitet da u roku od jednog sata napuni boce za zrak na najviši tlak.

Elektromotori tih kompresora dobivaju struju od generatora pokretanih pomoćnim dizelskim motorima, Pri stavljanju u pogon glavnih kompresora zraka za pokretanje propulzijskih dizelskih motora, najprije se pokrene jeda od pomoćnih dizelskih motora zrakom dobivenim iz malog kompresora [1]. Kompresori za punjenje boca obično imaju automatsko uključivanje i isključivanje ovisno o potrebnoj visini tlaka u bocama.

Najveća uporaba kompresora na brodu za rashladne uređaje, pa se na brodovima hladnjačama upotrebljavaju jedno i dvostupanjski kompresori koji rade neprekidno, 24 sata na dan. Zbog toga se ugrađuju tri kompresora od kojih svaki ima 50% potrebnog rashladnog kapaciteta; normalno rade dva kompresora, a kad se teret ukrcao pa ga treba rashladiti do temperature na kojoj se prevozi, rade sva tri kompresora.

Zbog opsežnosti kompresorskih postrojenja koja u pogonu trebaju stalan nadzor, postavljaju se kompresorske stanice u strojarnicu, ili u njezinu blizinu, da bi bile uvijek lako pristupačne strojarskom osoblju.

3.2.5. Vitla

Vitla su pomoćni strojevi na palubi, a služe za ukrcaj i iskrcaj tereta. Sastoje se od dva dijela, pogonskog i mehaničkog. Pogonski dio je različit ovisno o vrsti pogona pa razlikujemo parna, motorna (hidraulična) i električna, a postoji i kombinacija električno hidrauličnog vitla. Mehanički dio je uglavnom jednak za sva vitla bez obzira na pogon a sastoji se od bubnja, glava, zupčanika, kopča, kočnica i drugih elemenata. [2]

Parna vitla rade na principu puštanja pare u vitlo preko ventila čime se daje vitlu veća ili manja brzina. Stroj pokreće osovinu na kojoj se nalaze zupčanici. Oni se pomoću kopči mogu ukopčati i iskopčati te tako podesiti brže ili sporije okretanje

bubnja te istovremenog okretanja glavi. Kad se bubanj okreće sporije on je podešen za dizanje težih tereta a kad se okreće brže tada nije u funkciji da podiže teške terete. Inače na bubanj se namotava podigač (čelik-čelo) kojim se podiže ili spušta teret, a glave bubnja (mogu biti dvostruke) služe za pritezanje broda kod priveza ili za ukrcaj i iskrcaj lakših predmeta gdje kao podigač tereta koristimo konop. Glave služe i za otvaranje brodskih skladišta čiji su poklopci tipa McGregor, ali tada se kao podigač koristi čelik-čelo. Bubanj je opskrbljen kočnicom kojom se usporava (zaustavlja) spuštanje tereta.[2]

Motorna vitla za pogon koriste motor a rad se regulira dotokom goriva. Hod se mijenja uz pomoć kopče. Mehanički dio je isti kao i kod parnog vitla.

Električna vitla za pogon koriste struju elektromotora koji pokreće vitla tako što se ručicom za upravljanje djeluje na otpornike koji puštaju jaču ili slabiju struju dajući tako vitlu veću ili manju brzinu. [2]

3.2.6. Ventilatori

Ventilatori, kao i pumpe, su velika trošila električne energije na brodovima. Oni se ugrađuju za prozračivanje prostorija, strojarnice, kotlovnice, skladišta i različitih pogonskih i radnih prostorija. Na brodove se danas sve češće ugrađuju klimatizacijski uređaji za rashlađivanje i grijanje brodskih prostorija.[1]

Pogoni takvih uređaja moraju biti iznimno tihi. Kod velikih przina strujanja zraka, šumovi koji nastaju se šire brodom i mogu izazvat rezonantne pojave. Da se to izbjegne, ugrađuju se veći radijalni i aksijalni ventilatori s relativno manjom brzinom vrtnje. Radijalni ventilatori se normalno pogone s elektromotorima s vodoravnom osovinom, a aksijalni, osobito cijevni, izrađuju se motori s kućištem u obliku kaplje.[1]

Ukoliko se se radijalni ventilatori postavljaju na palubu, oni se pogone motorima s površinskim hlađenjem. Aksijalni ventilatori služe za dobavljanje većih količina zraka i prikladniji su za ugradnju u brod od radijalnih, no bučniji su.

Kao i sa svim centrifugalnim strojevima, protumoment raste s kvadratom brzine vrtnje. Iako je za pokretanje potreban mali potezni moment, zalet na trajati drugo, osobito kod ventilatora s težim rotorim i pogonskim motorom manje snage, pa znaju nastati slične poteškoće kao s centrifugom ulja.

Ukoliko se traži dobava različite količine zraka, tada se mora osigurati mogućnost promjene brzine vrtnje ventilatora. S istosmjernim se motorima to postiže jednostavno s promjenom uzbudne struje ili promjenom napona napajanja, a kod trafnog sustava ugradnjom polnoprereklopivih kaveznih motora, i to obično s dvije brzine vrtnje. Promjena brzine vrtnje kod kaveznog motora se ostvaruje i promjenom napona, promjenom frekvencije i uključivanjem i isključivanjem ventilatora pojedine skupine ventilatora.[1]

Elektromotni pogon opće brodske ventilacije izvodi se take da se može isključiti s najmanje dva mjesta: s mosta i s mjesta pristupačnog s otvorene palube. Na svim brodovima, a posebno putničkim, mora postojati mogućnost, ukoliko izbije požar, da se isključe, ručno ili automatski, svi ventilatori u tom ugroženom prostoru. Dok, ručno isključivanje mora biti moguće s više mjesta na brodu.

3.2.7. Dizalice

Utovar i istovar tereta na brodovima se najčešće obavlja s teretnim vitlima i samaricama, koji se služe elektromotornim pogonom [1]. Teretna vitla na brodu mogu koristiti istosmjerni ili izmjenične motore, koji moraju osigurati vrtnju bubnja za užu u oba smjera. Pritom motori moraju omogućiti maksimalna dopuštena ubzanja pri podizanju i spuštanju tereta uz popratne operacije zaleta, kočenja, preokretanja i višekratnog ponavljanja svih tih operacija.

Kod istosmjernih sustava za pogon teretnog vitla, se uglavnom koriste serijski istosmjerni motori, a rjeđe kompaundni. Kod spuštanja tereta, istosmjerni motor vitla djeluje kao generator pa se električna struja vraća u mrežu ili se poništava u otpornicima. Dok, kompaundni motor s pravim mobinacijama spojeva serijskih i paralelnih otpora postignu vrlo povoljne radne karakteristike. Pritom obično na završetku zaleta motor razvije propisanu brzinu kod dizanja tereta. Brzina spuštanja tereta je obično 2 do 2,5 puta veća od brzine dizanja tereta, a prazne kuke za teret 3 do 3,5 puta veća. Za sve te operacije potezni moment mora biti 2 do 2,5 puta veći od nazivnog.[1]

Moderna brodska teretna vitla su znatno automatizirana, a pripadajući sklopni uređaj osigurava jednostavno posluživanje, postupni zalet motora, kočenje i beztrajni prijelaz iz jedne na drugu brzinu vrtnje.

Teretna vitla za teški teret mogu kao pogon koristiti istosmjerni motore (na starijim brodovima izvedbe u Leonardovom spoju) napajane preko dvosmjernih električnih ispravljača. Kod prijelaza na manje brzine vrtnje, moguće je u kratkom prijelaznom stanju postići generatorsko gočenje. Kad se rabe izmjenični motori, snage veće od 100 KW, onda su to polnopraklopivi trobrzinski i četberbrzinski asinkroni kavezni motori, što omogućuje približno približno kontinuiranu brzinu vrtnje, i time se izbjegava udarac terata na užu.

Elektromotni pogon vitala za samarice uglavnom pokreće samaricu bez tereta. Elektromotor, odabran za kratkotrajan rad do 10 minuta, snage 2,5 do 15 kW, najčešće je osmeropolni ili četverpolni s površinskim hlađenjem.[1]

Okretne dizalice imaju uređaju za dizanje tereta, podizanja kraja i okretanje dizalice. Dizalice za rastresiti teret imaju uređaje za grabilice, a pokretne dizalice i za vlastito kretanja, tako da ja dizalicama ugrađen veći broj elektromotora, za: teretno vitlo, krak dizalice, okretanje dizalice, pomicanje uzduž broda, pogon

grabilice, itd. Ti elektromotori su snage od 2 do 100 kW, polnopreklopivi su, i imaju tri do četiri brzine vrtnje, što onemogućuje kontinuirano rukovanje teretom, a za dovođenje u mirovanje služi se elektromagnetska kočnica.

3.2.8. Propulzija

Električna propulzija broda ima dugu ali i problematičnu povijest. Bilo je perioda gdje je bila preferirana i obožavana, s velikim brojem instalacija, dok je nekad bila kompletno ignorirana kao pogonski sustav.[2]

Raniji putnički brodovi su bili turboelektrični sistemi, što uključuje korištenje promjenjive brzine, i s time promjenjive frekvencije, turbo-generatori su korišteni kao izvor električne energije za propulzijski motor direktno povezan s pogonskom osovinom. Tako, generatorsko-motorsni sustav je služio kao prijenosni sustav smanjenja brzine.

Sustav koji ima postrojenja koja mogu davati snagu i propulzijskom sustavu i brodskim potrepštinama ima očigledne prednosti, no to bi značilo da treba bit fiksni napon i frekvenecija da bi zadovoljilo teretna opterećenja broda. Osiguravanje pogona s promjenjivom brzinom velike snage s fiksne naponske i frekvencijske opskrbe uvijek je predstavljalo probleme. Ujedno, kada je potrebna pogonska snaga bila izvan kapaciteta jednog jednosmjernog motora nastale su komplikacije višestrukih motora po vratilu. [2]

Razvoj u statičkoj pretvaračkoj opremi visoke snage predstavio je vrlo prikladan način za osiguranje promjenjivih brzina izmjeničnih i istosmjernih strujnih pogona pri najvećoj mjeri koja je potrebna u brodskom pogonskom sustavu.

Električni pogon brodova zahtijeva da elektromotori pokreću propeler i generator za opskrbu električne energije. Može se činiti prilično nelogično da se koristi električni generator, sklopna postrojenja i motori umjesto glavnih pokretača (npr. dizelski motori) i propeler kada mjenjač ili duljina osovine može biti sve što je potrebno. Očito postoje jasni razlozi zašto je za neke instalacije moguće opravdati komplikaciju električne propulzija i neki od razloga su:

- Fleksibilnost izgleda
- Raznolikost opterećenja između opterećenja brodske usluge i pogona
- Ekonomično djelomično opterećenje
- Jednostavnost kontrole
- Niska razina buke i vibracije

3.2.9. Pramčani bočni potisnici

Pramčani potisnici su tip propelera koji su manji i koji pomažu u boljem manevriranju brodova pri nižim brzinama. Općenito se koriste za manevriranje plovila u blizini obalnih voda ili prilikom ulaska ili izlaska iz luke. Pramčani potisnici

pomažu u pružanju pomoći tegljačima u vezanju broda bez gubitka vremena. To štedi puno novca za brodsku kompaniju zbog manjeg boravka brodova u lukama.

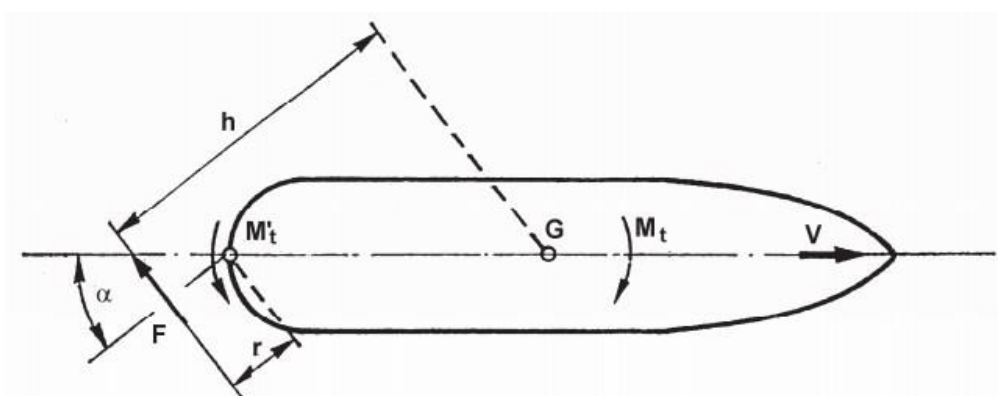
Elektromotori (najčešće kavezni asinkroni motori) su odabrani za kratkotrajni pogon do 30 minuta, snage oko 1.000 kW, a upotrebljavaju se na putničkim brodovima i trajektima jer oni najčešće zahtjevaju maevriranje pri malim brzinama.

Bočni potisnici omogućuju veću sposobnost maevriranja pri malim brzinama, a ugrađeno je u list kormila. Ima manji propeler koji je pogonjen asinkronim motorom i nalazi se iza glavine glavnog broskog pogonskog propelera. Snaga mu iznosi od 8 do 10% snage glavnog pogonskog stroja, pa se tom snagom može pokretati brod brzinom 3 do 4 čvora.[1]

Sklopne naprave elektromotornog pogona ugrađene su u zapovjednički most, a elektromotri se zaštićuju od kratkog spoja i preopterećenja, ili se preopterećenje samo svjetlosno i zvučno signalizira na most.[1]

3.2.10. Komilarski stroj

Kormilarski uređaji trebaju zadovoljavati zahtjeve koji se odnose na upravljanje brodom. Pod upravljanjem brodom podrazumijeva se stabilnost smjera vožnje, tj. sposobnost da se željeni smjer dobro održava, sposobnost okretanja, tj. težnja da se napravi što manji krug okretanja, te osjetljivost uređaja, odnosno sposobnost da se brod iz jednog brzo dovede u drugi smjer vožnje. Kada se kormilo otkloni od središnjice broda koji plovi, u njega udaraju silinice i uzrokuju određeni pritisak na njegovu plohu. Pri tome nastaje sila F koja djeluje na kormilo.



α - kut otklona kormila, F - sila na kormilu, r - krak sile s obzirom na osovinu kormila, h - krak sile s obzirom na težište broda, G, M_t - moment zakretanja kormila, M'_t - moment zakretanja broda

Slika 18. Djelovanje kormila

Moment okretanja $M_t = F_h$, koji nastaje djelovanjem kormila, okreće brod u smjeru strelice. Taj se moment postiže kormilarskim strojem. Pri tome treba savladati moment F_r , jednak po veličini, ali protivnog smjera od momenta M_t . Sila F koja djeluje na kormilo ovisi o površini kormila, obliku kormila i trupa, brzini broda i kutu otklona. Način djelovanja kormila prikazan je na slici 18.

Danas su na brodovima najrašireniji elektrohidraulički kormilarski uređaji. Takvim uređajima se upravlja s mosta određenom transmisijom za upravljanje. Ta se transmisija sastoji (u osnovnome) od kormilarskog kola, davača, primača impulsa ili telematora, polužja za upravljanje i dobavne pumpe promjenljivog stapaja koja treba dati hidraulični tlak u cilindre stroja. Ukoliko je čitav sustav transmisije hidraulični, okretanjem kola davača djeluje se na tekućinu u njemu i na taj način se uzrokuje pomicanje u primača. Klip davača je izravno spojen s kormilarskim kolom preko zupčanika, a primač je izravno spojen s mehanizmom za pokretanje kormila preko križne glave. Odatle proizlazi da svako pomicanje preko kormilarskog kola izaziva odgovarajuće pomicanje na mehanizmu za pokretanje kormila.

Svakom kutu otklona kormila odgovara kut okretanja kormila na mostu. U čitavom sustavu se nalazi specijalna tekućina otporna na smrzavanje. Električno daljinsko upravljanje može biti izvedeno i kao vremensko upravljanje kojemu za upravljanje služe dva pritiska tastera ili jedno malo upravljačko kolo, odnosno poluga preko koje se izravno ili posredno pokreće kormilarski stroj. Postignuti otklon kormila ovisi o tome koliko je dugo uključen upravljački uređaj. Takvo upravljanje je jednostavno, ali se nikada ne primjenjuje samo, već kao dodatak drugoj vrsti upravljanja.

4. ZAKLJUČAK

Brodovi danas predstavljaju složeni elektroenergetski sustav u kojem su proizvodnja, distribucija te potrošnja električne energije, prvenstveno posredstvom elektromotora, presudni za funkcioniranje broda kao cjeline i to u svim fazama eksploatacije broda od sidrenja i boravka u luci, ukrcaja i iskrcaja tereta, uplovljavanja i isplovljavanja do navigacije.

Trofazni sinkroni samouzbudni beskontaktni kompaundni generator s automatskom regulacijom napona na stezaljkama pogonjen dizel motorom, predstavlja osnovni izvor električne energije na brodu. Pri tom su ovi generatori danas najčešće visokonaponski s obzirom da je primjena visokog napona uvjetovana porastom broja i snage potrošača, prvenstveno kod sustava s električnom propulzijom. Primjena visokog napona na brodovima, osim dodatnih mjera sigurnosti, opremljenosti i obučenosti posade, podrazumijeva i veću primjenu transformatora. Također, opet kao izravna posljedica uvođenja električne propulzije, može se reći kako je i primjena elektromotora na brodovima u porastu. Dakle, može se zaključiti je primjena osnovnih električnih strojeva, generatora, transformatora i elektromotora, na brodovima u porastu.

Razvoj elektroenergetskih sustava danas je velikim dijelom usmjeren prema obnovljivim izvorima energije, kao što su energija sunca i vjetra. Korištenje takvih izvora energije bi doprinijelo povećanju ekonomske učinkovitosti broda, ali i povećanju pouzdanosti s obzirom da rad ne bi bio uvjetovan jedinim izvorom energije, što u ovom slučaju čine nafta ili plin te smanjenju zagađivanja, također važnog trenda u pomorstvu danas. Za sada ti izvori energije nisu komercijalno primjenjivani na brodovima, ali je za očekivati kako će se u budućnosti i takve mogućnosti koristiti.

Brodovi u pravilu raspolažu akumulatorskim baterijama, kao sustavom za skladištenje električne energije, još jednim od najnovijih trendova u području elektroenergetike. Naime, povećanje kapaciteta sustava za skladištenje električne energije uz zadržavanje ili čak smanjenje volumena je trend u kojem se takvi sustavi danas razvijaju pa je za očekivati da nađu svoje mjesto i na brodovima i na taj način doprinesu povećanju pouzdanosti brodske elektroenergetskog sustava.

I konačno, razvoj umjetne inteligencije u upravljanju, između ostalog i električnim strojevima otvara prostor za napredak po pitanju povećanja učinkovitosti električnih strojeva i cijelog brodske elektroenergetskog sustava.

LITERATURA

- [1] M. Milković: *Brodski električni strojevi i uređaji*, Sveučilište u Dubrovniku, 2005.
- [2] D.T. Hall: *Practical Marine Electrical Knowledge*, Witherby, London, 1999.

POPIS SLIKA

Slika 1. Građa jednofaznog transformatora	5
Slika 2. Načini namatanja	6
Slika 3. Shema trofaznog transformatora	7
Slika 4. Shema trofaznog namota spojenog u zvijezdu i odgovarajući fazorski dijagram [1].....	7
Slika 5. Shema trofaznog namota spojenog u trokut i odgovarajući fazorski dijagram [1].....	8
Slika 6. Shema trofaznog namota spojenog u razlomljenu zvijezdu i odgovarajući fazorski dijagram napona [1]	8
Slika 7. Razmještaj statorskih namotaja jedne faze	12
Slika 8. Tri statora faze a, b, i c	12
Slika 9. Načelna spojna shema za trofazni asinkroni kavezni motor	15
Slika 10. Momentne karakteristike trofaznog asinkronog motora [1]	15
Slika 11. Jednofazni asinkroni motor	17
Slika 12. Primjer momentne karakteristike motora s pomoćnom fazom za zalet a) i bez nje b) [1].....	17
Slika 13. Shema spoja motora za isključivanje pomoćne faze za zalet [1]	18
Slika 14. Karakteristika momenta sinkronog motora	19
Slika 15. Vektorsko-fazorski dijagram sinkronog motora pri promjeni uzbude uz konstantni moment tereta	20
Slika 16. Visokonaponski sustav	23
Slika 17. Pokretanje elektromotora u spoju zvijezda s mogućnošću preklapanja u spoj trokut.....	24

POPIS TABLICA

Tablica 1. Parametri kratkog spoja transformatora u kratkom spoju prema pravilima HRB-a[1] 9	9
Tablica 2. Dopušteni porast temperature transformatora prema pravilima HRB-a[1]	