

# Konstrukcija brodova za prijevoz tekućih tereta uz primjer broda Stena Polaris

---

**Jezidžić, Kristijan**

**Undergraduate thesis / Završni rad**

**2019**

*Degree Grantor / Ustanova koja je dodijelila akademski / stručni stupanj:* **University of Split, Faculty of Maritime Studies / Sveučilište u Splitu, Pomorski fakultet**

*Permanent link / Trajna poveznica:* <https://um.nsk.hr/um:nbn:hr:164:089503>

*Rights / Prava:* [In copyright](#)/[Zaštićeno autorskim pravom.](#)

*Download date / Datum preuzimanja:* **2024-10-06**

*Repository / Repozitorij:*

[Repository - Faculty of Maritime Studies - Split - Repository - Faculty of Maritime Studies Split for permanent storage and preservation of digital resources of the institution](#)



UNIVERSITY OF SPLIT



**SVEUČILIŠTE U SPLITU**

**POMORSKI FAKULTET**

**KRISTIЈAN JEZIDŽIĆ**

**KONSTRUKCIЈA BRODOVA ZA PRIJEVOZ  
TEKUĆIH TERETA UZ PRIMJER BRODA  
STENA POLARIS**

**ZAVRŠNI RAD**

**SPLIT, 2019.**

**SVEUČILIŠTE U SPLITU**

**POMORSKI FAKULTET**

**STUDIJ: BRODOSTROJARSTVO**

**KONSTRUKCIJA BRODOVA ZA PRIJEVOZ  
TEKUĆIH TERETA UZ PRIMJER BRODA  
STENA POLARIS**

**ZAVRŠNI RAD**

**MENTOR:**

**Prof. dr. sc. Joško Dvornik**

**STUDENT:**

**Kristijan Jezidžić**

**(MB:0023107036)**

**SPLIT, 2019.**

## SAŽETAK

Brodovi i sami predstavljaju velike i složene sustave i često su dijelovi nekih još većih i složenijih prijevoznih sustava pod neizvjesnim utjecajima okoline i zahtjeva službe. Brodovi se sastoje iz više podsustava, od kojih je svaki bitan za djelovanje cjeline. Brodske konstrukcije se mogu smatrati podsustavima koji omogućuju uključivanje ostalih podsustava i njihovo zajedničko djelovanje u službi broda. Tankeri su danas prisutni na svim morima, a prvi su se pojavili krajem 19. stoljeća. Najčešće se grade za prijevoz sirove nafte ili njezinih derivata, ali postoje i tankeri za druge vrste tekućih tereta koji ponekad iziskuju posebnu konstrukciju i opremu. Konstrukcijsko obilježje tih brodova su uzdužne i poprečne uspravne pregrade koje dijele sekcije za prijevoz tereta u više tankova.

**Ključne riječi:** brod, tekući teret, konstrukcijska obilježja, Stena Polaris

## ABSTRACT

*Boats themselves represent large and complex systems and are often parts of some of the larger and more complex transport systems under uncertain environmental and service requirements. The ships consist of several subsystems, each of which is essential for the action of the whole. Ship structures can be considered as subsystems that enable the inclusion of other subsystems and their joint operation in the service of the ship. Tankers are present on all seas today, and first appeared at the end of the 19th century. Most often, they are built for the transportation of crude oil or its derivatives, but there are also tanks for other types of liquid cargoes that sometimes require special construction and equipment. The constructional features of these ships are longitudinal and transverse vertical sections dividing sections for cargo loading into multiple tanks.*

**Key words:** ship, current load, constructional features, Stena Polaris

# SADRŽAJ

<b>1. UVOD .....</b>	<b>1</b>
<b>2. BRODOVI ZA PRIJEVOZ TEKUĆIH TERETA.....</b>	<b>2</b>
<b>2.1. POJAM I VRSTE BRODOVA.....</b>	<b>2</b>
2.1.1. Brodovi za prijevoz nafte i naftnih preradevina.....	2
2.1.2. Brodovi za prijevoz kemikalija.....	6
2.1.3. Brodovi za prijevoz ukapljenih plinova.....	11
<b>2.2. POJAM I VRSTE TEKUĆIH TERETA.....</b>	<b>14</b>
2.2.1. Definicija opasne tvari.....	14
2.2.2. Međunarodni pravni propisi o prijevozu opasnih tvari morem.....	15
<b>3. ULOGA KLASIFIKACIJSKIH DRUŠTAVA U PROJEKTIRANJU I GRADNJI BRODA.....</b>	<b>17</b>
3.1. PRAVILA KLASIFIKACIJSKIH DRUŠTAVA.....	19
3.2. ČVRSTOĆA I OPTEREĆENJE BRODSKE KONSTRUKCIJE PREMA PRAVILIMA KLASIFIKACIJSKIH DRUŠTAVA.....	20
<b>4. GRADNJA BRODA I KONSTRUKCIJSKE KARAKTERISTIKE.....</b>	<b>23</b>
4.1. KONSTRUKCIJSKE KARAKTERISTIKE TANKERA.....	23
4.1.1. Tankeri s dvostrukim trupom i sa središnjom palubom.....	24
4.1.2. IMO-vi standardi za nove i postojeće tankere.....	25
4.2. FUNKCIJA BRODSKE KONSTRUKCIJE.....	27
4.3. GRADNJA LNG BRODOVA.....	29
4.3.1. Oblik tankova i materijal za gradnju.....	30
4.3.2. Izolacija tankova.....	30
4.4. KONSTRUKCIJSKE KARAKTERISTIKE TANKOVA ZA PRIJEVOZ KEMIKALIJA.....	33
4.4.1. Tankovi tereta.....	34
4.4.2. Materijal za gradnju tankova brodova i zaštita.....	35
4.4.2. Sisaljke.....	35
4.4.3. Cjevovodi i ventili.....	37
4.4.4. Ventilacija.....	37
<b>5. PRIMJER TANKERA STENA POLARIS.....</b>	<b>38</b>

<b>5.1. MEĐUNARODNI KODEKS SIGURONOSTI ZA BRODOVE KOJI RADE U POLARNIM VODAMA (POLARNI KOD).....</b>	<b>44</b>
--	-----------

<b>ZAKLJUČAK .....</b>	<b>46</b>
<b>LITERATURA.....</b>	<b>48</b>
<b>POPIS SLIKA .....</b>	<b>50</b>
<b>POPIS KRATICA .....</b>	<b>52</b>

## 1. UVOD

Brodске konstrukcije se mogu smatrati podsustavima koji omogućuju uključivanje ostalih podsustava i njihovo zajedničko djelovanje u službi broda. Pod projektiranjem brodske konstrukcije podrazumijeva se određivanje raspodjele i dimenzija strukturnih elemenata uz minimalne troškove gradnje i eksploatacije broda. Svjetsko potraživanje, tehnološka poboljšanja materijala i poboljšana tehnika gradnje broda izazvale su evolucijski i tehnološki napredak koji omogućuje gradnju većih i bržih brodova koji će pokriti sva ta ekonomska potraživanja suvremenog svijeta koja su svakim danom sve veća.

Značajno se promijenio današnji izgled tankera u odnosu na one krajem 19. st., no cilj im je i dalje isti, a to je osigurati prijevoz tekućih tereta na što brži i jednostavniji način uz što manje štetne utjecaje na ekološki okoliš. Tankeri, obično imaju manje nadvođe od ostalih teretnih brodova, ali pregrade i stabilitet u slučaju prodora vode moraju udovoljavati posebnim zahtjevima, propisanim u Međunarodnoj konvenciji o teretnim linijama iz 1966. godine [11] i u Međunarodnoj konvenciji o zaštiti ljudskih života na moru (*SOLAS*) iz 1974. [10] Za sve te odrednice koje su propisane nacionalnim i međunarodnim pravnim propisima, postoje i određena konstrukcijska obilježja prema kojima jedan takav brod može biti izgrađen.

U radu su posebno opisana obilježja, vrste i neke specifične karakteristike konstrukcija brodova za prijevoz sirove nafte, brodova za prijevoz kemikalija i brodova za prijevoz ukapljenog plina. Nadalje, pojam i vrste tekućih tereta te definicije opasnih tvari kao i međunarodne pravne propise o prijevozu opasnih tvari morem.

Važnu ulogu u projektiranju i gradnji broda imaju klasifikacijska društva koja izdaju pravila i regulative koje se odnose na čvrstoću broda, opremljenost s adekvatnom opremom i sposobnost rada strojeva, kao i što ustanovljavaju i primjenjuju tehničke standarde za projektiranje, gradnju i nadzor brodova i drugih pomorskih konstrukcija. Te standarde klasifikacijska društva objavljuju u obliku tehničkih pravila.

Pri gradnji brodova i same njegove konstrukcije u poglavlju 5. prikazuju se detaljnije specifične karakteristike za brodove koji prevoze naftu, *LNG* brodova i brodova koji prevoze kemikalije. Na kraju rada je posebno opisan primjer tankera *Stena Polaris*.

## **2. BRODOVI ZA PRIJEVOZ TEKUĆIH TERETA**

### **2.1. POJAM I VRSTE BRODOVA**

Pomorski zakonik pojam teretni brod objašnjava kao brod namijenjen za prijevoz tereta sa ili bez mehaničkog poriva. Pod brzim teretnim brodom ne smatraju se neistisninski brodovi čiji je trup potpuno iznad površine uslijed djelovanja aerodinamičkih sila generiranih površinskim efektom. [14]

Brodove za prijevoz tekućih tereta možemo podijeliti prema vrsti tekućeg tereta na brodove za prijevoz sirove nafte, brodove za prijevoz prijevoz naftnih derivata, brodove za prijevoz ukapljenog plina, brodove za prijevoz kemikalija, brodove za prijevoz koncentrata sokova, vina, vode, ulja, itd.

U nastavku ovog završnog rada se detaljnije pojašnjavaju obilježja, vrste i neke specifične karakteristike konstrukcija brodova za prijevoz sirove nafte, brodova za prijevoz kemikalija i brodova za prijevoz ukapljenog plina.

#### **2.1.1. Brodovi za prijevoz nafte i naftnih preradevina**

Potrebno je razlikovati brodove tankere za prijevoz isključivo sirove nafte i tankere za prijevoz naftnih derivata. Brodovi tankeri za prijevoz naftnih derivata redovito su manje tonaže, ali s većim brojem tankova za prijevoz više vrsta naftnih derivata tj produkata pa se nazivaju i produkt tankeri. Sirova nafta dovozi se velikim tankerima u rafinerije gdje se prerađuje, a produkt tankeri onda prevoze naftne derivate iz rafinerija na razna odredišta.

Sirova nafta prevozi se tankerima (ili *O/O* ili *O/B/O* brodovima). Trup tankera podijeljen je u teretne prostore – tankove. Veličina i položaj tankova moraju biti usklađeni sa odredbama *MARPOL*-a.[10] Ukrcaj/iskrcaj se obavlja pumpama velikog kapaciteta.



Kako je rasla potražnja za naftom tako je rasla i veličina i broj tankera. Tankeri se mogu prema nosivosti podijeliti i na:

- Panamax (65 do 70000 DWT),
- Suezmax (cca 147000 DWT~1.000.000 barela nafte),
- VLCC (eng. *Very Large Crude Carrier* – 200 do 300.000 DWT),
- ULCC (eng. *Ultra LCC* – više od 300.000 DWT).

Projekt koji je 2004., 2005. i 2007. godine Brodosplit izgradio za domaćeg naručitelja tvrtku Tankerska plovidba iz Zadra je serija Suezmax tankera za prijevoz sirove nafte i naftnih prerađevina dužine preko svega 281 m, širine 48 m i nosivosti 166.000 t, dužinom poput 3 nogometna igrališta, na svaki pojedinačni brod je ugrađeno ukupno 19.662 t čelika, 113 km električnih kabela, kao od Splita do Zadra, više od 44 km cijevi, te 7.000 strujnih krugova. Snaga elektrocentrale je 3.500 kWh, pa bi mogla snadbijevati 1000 domaćinstava ili jedan gradić od 4.000 stanovnika. [22] Za istog su naručitelja 2008. i 2009. isporučena dva aframax tankera klase 1B za prijevoz nafte i naftnih prerađevina u ledenim područjima. Najviše se eksploatiraju u bazenima Crnog, Sjevernog, Karipskog, Kineskog mora i u Mediteranu. A njihove dimenzije su: duljina 246 m, širina 42 m, visina 21 m i nosivost 114.000 t.

U zadnjih 10-ak godina najpriznatiji Brodosplitovi proizvodi bili su handymax tankeri za prijevoz naftnih proizvoda, oznake *P-MAX* nosivosti 65.000 t izgrađeni za tvrtku Concordia Maritime AB (članica grupe Stena) kojoj je Brodosplit od 2005. godine isporučio deset *P-MAX* tankera među kojima su tri dobila stručna međunarodna priznanja kao najbolji brodovi u svojoj klasi. Suradnjom Brodosplita i tvrtke naručitelja nastao je koncept *P-MAX*, za brodove namijenjene prijevozu nafte i naftnih prerađevina s neograničenom međunarodnom plovidbom koja uključuje i plovidbu kroz ledena područja. Tanker za prijevoz naftnih proizvoda *Stena Paris* iz te serije dobio je 2005. od britanskog Kraljevskog instituta inženjera brodogradnje (*RINA*) nagradu za brod godine u svojoj klasi. Brodosplit je jedno od rijetkih brodogradilišta koja mogu izgraditi ovu vrstu plovila, posebno zbog svoje sofisticiranosti i dizajna namijenjenog posebno ledenim područjima. [22]

Zadnje zahtjeve klasifikacijskih društava što u sebi sadrži najvišu razinu tehničko-tehnoloških zahtjeva danas, kako prema stupnju sigurnosti plovidbe, tako i prema zaštiti okoliša ispunjavaju tankeri oznake *P-MAX*, duljine 182,99 m, širine 40 m, visine 17,90 m i nosivosti 64.917 t. Glavni strojevi teški 185 t, izrađeni su u Brodosplitovoj tvornici dizel

motora po licenci *MAN B&W*, vodećeg svjetskog proizvođača dvotaktnih motora, a pokreću ih dva motora od 7860 kW kod 129 okr/min što im omogućava brzinu od 14,5 čv, uz potrošnju od 1368 kg/h po motoru. Zahvaljujući svojoj konstrukciji, *P-MAX* omogućava brodu da ponese i 30% više tereta od standardnih tankera uz minimalne dodatne troškove i najviši stupanj sigurnosti. Međutim, brodovi koji nose oznaku *MAX* širi su od ostalih brodova u toj klasi, ali s istom dubinom gaza, dvije odvojene i međusobno izolirane strojarnice, dva motora s odvojenim dovodom goriva te dva propelera i kormila, kako bi mogli ukrcati puno više tereta bez gubljenja brzine i manevarskih sposobnosti.

U dugome nizu nagrađivanih brodova koji su isplovili s Brodosplitovih navoza, također je i *Mari Ugland*, panamax tanker za plovidbu i prijevoz naftnih proizvoda u ledenim područjima nosivosti 74.999 t, koji je u 2008. godini proglašen brodom godine, također od britanskog Kraljevskog instituta inženjera brodogradnje (*RINA*). Tip tankera panamax ima takvu klasifikaciju, jer je najveći brod koji može proći kroz Panamski kanal pod punim teretom te posjeduje Green passport kojim se zadovoljavaju svi svjetski ekološki standardi kao i uređaj *Take me home* kojim se značajno povećava sigurnost broda. Dosegnuti stupanj kvalitete isporučenih brodova prepoznatljiv je širom svijeta, pa je 115 isporučenih tankera (od čega 80% za strano, a 20% za domaće tržište) dobilo priznanje od relevantnih međunarodnih institucija, kao najbolji projekti u svojoj klasi u godinama njihove isporuke. [22]

Konstruktivsko obilježje tih brodova su uzdužne i poprečne uspravne pregrade koje dijele sekcije za prijevoz tereta u više tankova. Manji tankeri imaju samo jednu uzdužnu nepropusnu pregradu, a srednji i veliki dvije, koje cijeli prostor trupa dijele na srednje, lijeve i desne bočne tankove. Ti brodovi imaju samo jednu palubu na kojoj se nalaze manja grotla (služe kao ekspanzioni prostor ili za ulazak u tankove) i cjevovod tereta. Kod velikog broja tankova na kojima se u pravilu strojarnica i nadgrađe nalaze na krmu postoje i palubni mostići (preko cjevovoda) za komuniciranje s kaštelom.

Zbog sprječavanja onečišćenja mora IMO propisuje da tankeri moraju imati dvostruko dno i dvostruku oplatu (eng. *Double bottom/Double skin Concept*) kod koje su tankovi tereta odvojeni od vanjske oplata broda prostorom koji štiti tankove tereta od oštećenja i izlivanja tereta u more. Takva konstrukcija oblikuje prostor oko cijelog tereta tako da brod može primiti manje udarce bez posljedice na teret. Na tankerima se obvezno ugrađuje sustav za protupožarnu zaštitu, sustav za pranje tankova sirovom naftom (eng. *COW – crude-oil*

washing) i sustav inertnog plina (eng. *inert gas system*). Tankovi su opremljeni i uređajem za grijanje, kako bi se omogućio iskrcaj po hladnom vremenu.

Na slici 1. prikazan je tanker Hrvatska u panamskoj luci Puerto Armuelles.



**Slika 1. Tanker Hrvatska u panamskoj luci Puerto Armuelles [18]**

Nafta je prvi put iz Amerike u Europu bila prevezena u bačvama na jedrenjaku *Elizabeth Watts* 1861. Poslije su se u takve brodove ugrađivali željezni spremnici, no i tada je iskorištenost broskog prostora bila slaba. Prvi tanker koji je tekući teret prevozio u strukturnim tankovima bio je *Glückauf*, a sagrađen je 1886. u Velikoj Britaniji. Zbog potrebe za prijevozom sve veće količine sirove nafte, s vremenom su se gradili sve veći tankeri. Tako je npr. u Francuskoj bio izgrađen 1976. t. *Batillus* nosivosti 554 000 t, koji je jedan od najvećih brodova svih vremena (duljine 414 m, širine 63 m, visine 35 m, gaza 28,6 m, obujam teretnih tankova 670 000 m<sup>3</sup>). Prvi tanker LNG, koji je 1959. preko oceana preveo teret ukapljenoga prirodnog plina, bio je *Methane Pioneer*. Njega su slijedili brojni drugi takvi brodovi, koji danas mogu prevesti i do 200 000 m<sup>3</sup> plina (oko 100 000 t nosivosti). Hrvatska brodogradnja u svjetskim je razmjerima poznata po izgradnji tankera. Većina hrvatskih tankera u sastavu je poduzeća Tankerska plovidba iz Zadra, a među njima se ističu tri novoizgrađena tankera tipa *Suezmax* nosivosti po 166 000 t (*Donat*, *Hrvatska* i *Alan Veliki*), izgrađena u splitskom brodogradilištu od 2004. do 2007. [13]



**Slika 2. Suezmax tanker Donat [22]**

Za istog su naručitelja 2008. i 2009. isporučena dva aframax tankera klase 1B za prijevoz nafte i naftnih prerađevina u ledenim područjima. Duljine 246 m, širine 42 m, visine 21 m i nosivosti 114.000 t, najviše se eksploatiraju u bazenima Crnog, Sjevernog, Karipskog, Kineskog mora i u Mediteranu. [22]



**Slika 3. Aframax tanker Dugi Otok [22]**

### **2.1.2. Brodovi za prijevoz kemikalija**

Pomorski zakonik pojam tankera za kemikalije objašnjava kao brod namijenjen prvenstveno za prijevoz opasnih kemikalija i štetnih tvari u razlivenom stanju. [14]

Zbog sve većeg broja kemikalija i njihovih svojstava javlja se potreba efikasnije zaštite ljudina brodu i morskog okoliša. Svojstva tereta mogu biti: gustoća, korozivnost,

samoreaktivnost, osjetljivost na toplinu, potreba održanja apsolutne čistoće, viskozitet, otrovnost, zapaljivost, potreba grijanja itd. Navedena svojstva određuju konstrukciju broda. Dizajnom kemijskih tankera u Sjedinjenim Američkim Državama bavili su se u 60-im *NAS (National Academy of Science)* i *GESAMP (Group of Experts on the Scientific Aspects of Marine Pollution)*. Na osnovi njihovog rada kasnije je nastao IMO-ov Međunarodni pravilnik o konstrukciji i opremi brodova za prijevoz opasnih kemikalija u razlivenom stanju. Pravilnik se skraćeno naziva *IBC (International Bulk-Chemicals in Bulk)*.

Međunarodni pravilnik o konstrukciji i opremi brodova za prijevoz opasnih kemikalija u razlivenom stanju (eng. *International Bulk Chemicals Code – IBC*) ima svrhu povećanja međunarodnih standarda sigurnosti utvrđivanjem opreme i tehničkih svojstava kojima moraju udovoljiti brodovi koji prevoze kemikalije. Opremljenost broda te način njegove gradnje uskladili su se s mogućim opasnostima kod prijevoza takvih tereta, odnosno, što su tereti opasniji, brod bi trebao biti čvršći i otporniji na moguća oštećenja. Prema *IBC* razlikujemo tri tipa brodova za prijevoz kemikalija koji su podijeljeni prema opasnosti tereta koji prevoze:

- Brodovi tipa I,
- Brodovi tipa II,
- Brodovi tipa III.



**Slika 4. Brod za prijevoz kemikalija [20]**

### **Brod tipa I**

Ovoj kategoriji pripadaju brodovi za prijevoz najopasnijih tereta te su u njoj propisane maksimalne preventivne mjere. Brod mora biti u stanju izdržati znatna oštećenja od sudara ili udarca na bilo kojemu mjestu njegove dužine. Tankovi u kojima je teret ne smiju se nalaziti

bliže oplati od 760 mm, a moraju se nalaziti izvan područja u kojem je moguće znatno oštećenje.

## **Brod tipa II**

Brodovi koji spadaju u kategoriju tipa II imaju određene su stroge preventivne mjere. Takav brod mora izdržati veća oštećenja trupa pri sudaru ili nasukavanju.

Brod dug 150 m ili kraći mora biti u stanju izdržati znatnija oštećenja uslijed sudara ili nasukavanja, ne uključujući oštećenja pregrada koje odvajaju strojni prostor sa krmene strane. Brod dulji 150 m mora biti u stanju izdržati znatnija oštećenja bilo gdje na njegovoj dužini kod sudara ili nasukavanja. Tankovi za prijevoz tereta ne smiju se nalaziti bliže oplati od 760 mm, a moraju se nalaziti izvan područja u kojem je moguće znatno oštećenje.

## **Brod tipa III**

Za sve brodove koji se svrstavaju u ovu kategoriju primjenjuju se srednje mjere predostrožnosti. Brod mora izdržati manja oštećenja zbog nasukavanja ili sudara po cijeloj dužini. Brod tipa III. mora biti u stanju izdržati manja oštećenja po čitavoj dužini, koja su posljedica sudara ili nasukavanja, osim ako se radi o oštećenju u strojnom prostoru. Sposobnost da izdrži poplavu strojnog prostora treba odrediti odgovorni klasifikacijski zavod. Za tankove ne postoje posebni zahtjevi. Premda su ovi brodovi s jednom oplatom, kao i tankeri za prijevoz naftnih derivata, građeni su sa većim brojem pregrada.

Na brodove za prijevoz kemikalija se primjenjuju posebni zahtjevi *IMO*-a:

- a) zahtjevi u pogledu stabiliteta u slučaju oštećenja,
- b) zahtjevi u pogledu dvodna.

Na osnovu ovih zahtjeva dubina i širina mora biti u određenom omjeru, tako da brod može udovoljavati raznim kombinacijama ukrcaja, bez potrebnih balastiranja broda. Kako bi se moglo maksimalno iskoristiti što veći broj tankova, mora se dobro procijeniti ukupan broj tankova. Tankove je dozvoljeno napuniti do 98 % volumena. Univerzalni tanker od 25.000 tona nosivosti ima oko 40-50 tankova za krcanje tereta, dok jednostavniji univerzalni tanker ima samo 27 do 34 tanka pri istoj tonaži. *IMO* kodeks ograničava veličinu tanka na brodu Tipa 1. do 1250 m<sup>3</sup>, a na Tipu 2. do 3000 m<sup>3</sup>.

Tereti koji su po *IMO* klasificirani kao potencijalno najopasniji, prevoze se brodovima s posebno građenim samostalnim tankovima. Tankovi moraju biti tako konstruirani da izdrže dinamičku silu tankova koji nisu u potpunosti napunjeni.

Struktura dna može biti:

- jedno dno po cijeloj dužini,
- dvodno po cijeloj dužini,
- dvodno kod srednjeg tanka i jedno dno kod bočnih tankova.

Brodovi za prijevoz kemikalija trebaju imati odgovarajuće količine čistog balastnog kapaciteta u dvodnu radi trimovanja jer mogu biti nejednako krcani kako bi udovoljili potrebama separacije tereta, a upotreba prostora dvodna oslobađa od nepotrebnog balastiranja tankova za čisti teret. Bitan faktor koji utječe na izbor strukture dna je masa praznog broda. Dvodno tankera od 25.000 t nosivosti povećat će masu broda za 500 do 550 tona kroz čitavo teretno područje.

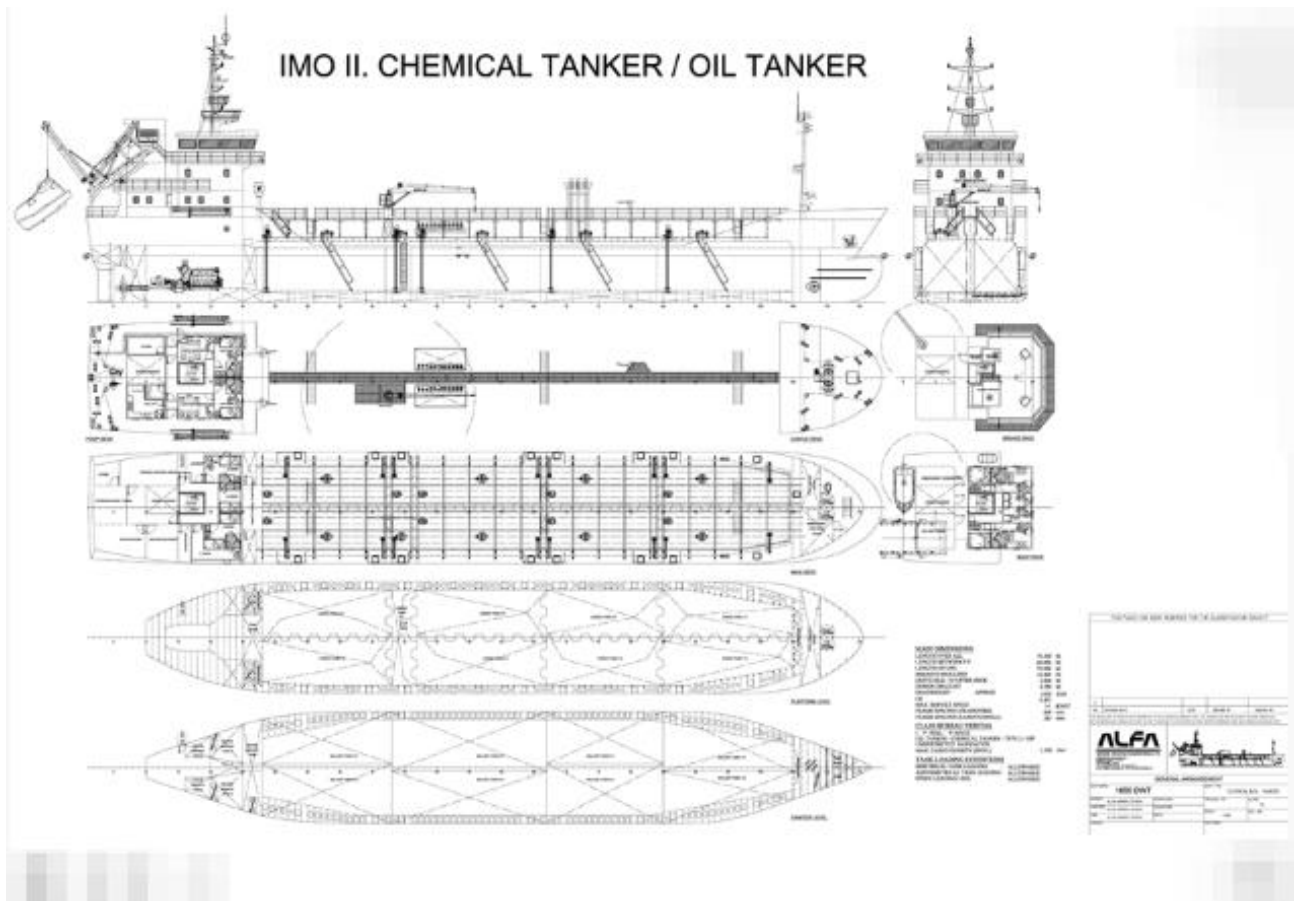
Na brodovima za prijevoz kemikalija koriste se četiri vrste vertikalnih pregrada:

1) Vertikalne valovite pregrade su najefikasnije pregrade koje se mogu ugraditi u longitudinalnom i transverzalnom smjeru. Kod tankova koji su veći od 6 metara dubine obično je potrebno pojačanje u obliku horizontalne proveze postavljeno simetrično s obje strane valovite pregrade.

2) Horizontalne valovite pregrade su sve češće na tankerima većim od 5.000 t nosivosti. Iako su postavljene samo u jednom smjeru pojačane su sa vertikalnim ukrepama jer su sklone puknuću na spojevima između dvije horizontalne korugacije.

3) Glatke pregrade s horizontalnim pojačanjem najčešće su pregrade na tankerima za prijevoz kemikalija, najčešće kao longitudinalna pregrada s horizontalnim pojačanjem i vertikalnim ukrepama postavljenim na vanjskoj strani pregrade u bočnim tankovima.

4) Strukturna pregrada ima mnogo prednosti jer omogućuje koferdamu da separira inkompatibilne terete, a služi i kao efikasna zapreka između dva tereta koji se prevoze na različitoj temperaturi. Strukturna pregrada ima prednost na specijaliziranim brodovima, na kojima su tankovi od nehrđajućeg čelika ili su obloženi nehrđajućim čelikom ili gumom.



**Slika 5. Plan kemikal tankera [16]**

Trup tankera za prijevoz kemikalija može biti jednostruk i dvostruk. Na izbor trupa utječe teret koji prevozi. *IMO* brod Tipa 1. zahtijeva razdaljinu najmanje 760 mm od granice tanka do oplata broda. Dvostruki trup omogućuje izolirajući sloj između tereta i vanjskog trupa, odnos mase praznog broda kod dvostruke oplata i broda s jednom oplatom je 1,7 : 1 za visinu tanka od 13,4 m.

Struktura palube na kemijskom tankeru ovisi o teretu, materijalu tanka i oblozi tanka, a može biti:

1) Jedna paluba s pojačanjem unutar tanka tereta. Ova konstrukcija se često koristi, iako je površina unutar tanka velika i teška za čišćenje. To se pogotovo odnosi na tankove s vrlo dubokim okvirima za prijevoz tereta visoke gustoće.



2) Jedna paluba s pojačanjem izvan tankova tereta. Ovakav tip konstrukcije olakšava čišćenje tankova i održavanje strukture, ali smanjuje pristup posadi za vrijeme rukovanja teretom.

3) Dvostruka paluba s pojačanjem unutar koferdama. Ovaj način se ponekad primjenjuje na manjim tankerima za prijevoz kemikalija, da bi površina palube bila slobodna od čelične strukture.

### **2.1.3. Brodovi za prijevoz ukapljenih plinova**

Pomorski zakonik pojam tankera za prijevoz ukapljenih plinova objašnjava kao brod namijenjen za prijevoz ukapljenih plinova u razlivenom stanju. [14]

Za prijevoz ukapljenoga prirodnog plina grade se posebni tankeri sa samostojećim ili membranskim tankovima (*tankeri LNG*, akr. od engl. *Liquefied Natural Gas*), koji se prevozi ohlađen na  $-162\text{ }^{\circ}\text{C}$  pri atmosferskom tlaku. [13]

Pod pojmom ukapljivanja podrazumijevamo proces prevođenja plinova u tekuće agregatno stanje. Ukapljivanje se provodi najviše zbog lakšega prijevoza i skladištenja plinova, te za postizanje niskih temperatura. Plinovi se mogu ukapljiti hlađenjem, stlačivanjem ili kombinacijom tih postupaka pri čemu značajnu ulogu imaju kritični tlak i kritična temperatura koji su svojstveni svakom plinu posebno.

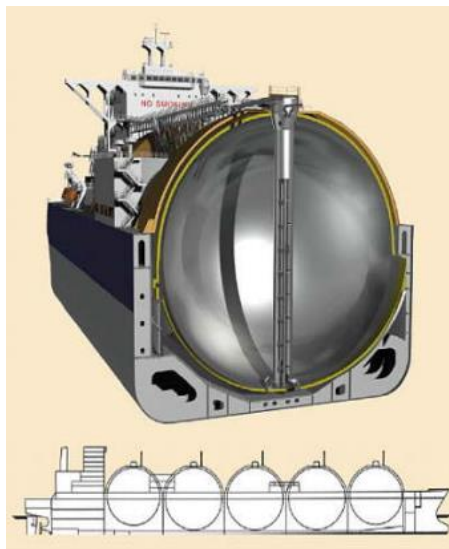
Konstruktivski zahtjevi sadržani su u *International Gas Code*, IGC, Vol. III, 1974. Osnovna pravila:

- ne dovesti ukapljeni plin u kontakt s materijalima koji nisu otporni na niske temperature,
- ne dopustiti stvaranje eksplozivne smjese ( ulazak plina u prostor sa zrakom/ ulazak zraka u prostor sa plinom),
- udaljiti sve zapaljive izvore iz područja gdje bi plin i zrak mogli doći u kontakt.

Brodovi za prijevoz ukapljenih plinova pojavili su se neposredno nakon Drugog svjetskog rata. Otada do danas, nakon mnogobrojnih poboljšanja, razvile su se u potpuno specijalizirane jedinice čije tržište, način poslovanja i mjere sigurnosti uvjetuju specifični

zahtjevi prijevoza. Međunarodna trgovina ukapljenim plinom započela je 1964. godine komercijalnom isporukom plina iz Alžira u *Canvey Island* u Velikoj Britaniji, s dva broda kapaciteta 27000 m<sup>3</sup>. Otada brodski prijevoz ukapljenog plina naglo raste pa danas svjetskim morima plovi više od 100 specijalnih brodova tzv. *LNG carriera*. Suvremeni *LNG* brodovi imaju nosivost od oko 125000 do 135000 m<sup>3</sup>, a u pripremi su i brodovi nosivosti 165000 m<sup>3</sup> plina.

Osnovna obilježja *LNG* i *LPG* brodova proizlaze iz načina gradnje spremnika u kojima se prevozi teret. Postoje dva osnovna pristupa konstrukciji spremnika: membranski spremnici (eng. *membrane type*) i nezavisni spremnici (eng. *self-supporting*).



**Slika 6. Presjek broda za prijevoz ukapljenog plina [5]**

Osnovno su vizualno obilježje brodova s membranskim spremnicima iznimne visine koje nerijetko iznose i više od 20 m. Nasuprot tome, nezavisni tankovi najčešće se odlikuju sferičnim oblikom čiji zaštitni pokrov znatno strši iznad palube broda. Danas se spremnici najčešće grade od posebnih legura aluminija radi povoljnijeg odnosa istisnine i nosivosti. Izolacija tankova sastoji se od dva dijela: unutrašnje i vanjske. Unutarnja se izolacija postavlja na dva načina i to s metalnom membranom i nemetalnom membranom u unutrašnjosti spremnika (membranski i nezavisni spremnici).



**Slika 7. LNG tanker membranskog tipa [18]**



**Slika 8. LNG brod sa samonosivim spremnicima [18]**

Ukapljeni plinovi su ugljikovodici kod kojih je kritična temperatura niža od 50 °C ili im je pri 50 °C tlak para viši od 3 bar. Subkulturalni termini *LNG* kao kratica engleskog termina (eng. *liquefied natural gas*) za ukapljeni plin i *LPG* (eng. *liquefied petroleum gas*) za ukapljeni naftni plin, najčešći su i nazivi tih terminala (*LNG* ili *LPG*-terminal).

Pri izgradnji terminala za ukapljene plinove, slično kao i kod terminala za tekuće terete, moguće su dvije različite izvedbe:

- konvencionalni terminali za ukapljene plinove i
- terminali na otvorenom moru (eng. *off shore-terminali*).

Na terminalima za prekrcaj ukapljenih plinova teret se ukrcava i iskrcava na isti način kao i kod terminala za tekuće terete. Što je temperatura ukrcaja/iskrcaja manja zahtijeva se

veći stupanj izolacije cjevovoda. Za vrijeme ukrcanja broda stvaraju se pare koje se posebnim sustavom cijevi vraćaju u instalaciju. Ovaj poseban sustav zove se sustav za povrat para (eng. *vapour-return system*). Pare se spaljuju na terminalu ili se ponovo pretvaraju u likvidno stanje i ubacuju u sustav cjevovoda. Drugi način je da se tekući teret isporuči na temperaturi nešto nižoj od temperature ukapljivanja, te upotrebi ejektor da usiše pare i vrati ih natrag u cjevovod, upotrebljavajući postojeću energiju od pothlađene tekućine za ukapljivanje para.

## 2.2. POJAM I VRSTE TEKUĆIH TERETA

Tereti koji se prevoze brodom dijele se u dvije glavne grupe: suhi tereti i tekući tereti, a svaka se od tih grupa dijeli prema svojstvima u posebne predgrupe.

Posebno treba spomenuti opasne terete koji mogu biti suhi ili tekući, a njihov pomorski prijevod uređen je odredbama Međunarodne konvencije o zaštiti ljudskih života na moru (VII. poglavlje) ili kraće, *SOLAS* konvencije. [4]

Tekući se tereti prevoze u tankovima tankera ili brodova posebno građenih za prijevoz takve vrste tereta. Tekući tereti, kao što su, nafta i naftni derivati kao npr. plinsko ulje, teško ulje, benzin, kerozin itd. Ostali tekući tereti su ulja na bazi ugljena (benzon, kreozol itd.), biljna ulja, tekući ugljikovodici (butan i propan), alkohol, vino, tekući sokovi, voda i dr.

Najlakše i najbrže se rukuje tekućim teretima. Tekućih tereta osobito nafte i njezinih derivata, ima na svjetskom tržištu dovoljno, a potražnja je veoma velika pa ekonomičnost prijevoza nalaže gradnju velikih brodova koji, mogu prevoziti velike količine takva tereta. Danas su tankeri s najveće plovne jedinice s više od 500.000 DWT i duljine iznad 300 m (eng. *VLCC- very large crude carrier*). Da bi se goleme količine nafte mogle brzo ukrcati i iskrcati, tankeri su opremljeni sisaljkaama velikog kapaciteta. [4]

### 2.2.1. Definicija opasne tvari

Prema Pravilniku o rukovanju opasnim tvarima, uvjetima i načinu obavljanja prijevoza u pomorskom prometu, ukrcavanju i iskrcavanju opasnih tvari, rasutog i ostalog tereta u lukama, načinu sprječavanja isteklih ulja u lukama, opasne tvari su tvari određene Zakonom o prijevozu opasnih tvari, tvari klasificirane po *IMG*-kodeksu, opasne tekuće tvari naborojene u

Poglavlju 17. *IBC*-kodeksa, ukapljeni plinovi navedeni u Poglavlju 19. *IGC*-kodeksa, krute tvari koje se odnose na Dodatak B, *BC*-kodeksa, tvari za čiji su prijevoz osiguravajući preduvjeti navedeni u skladu s člankom 1.1.3. *IBC*-kodeksa ili člankom 1.1.6. *IGC*-kodeksa.

Talijanski zakon kaže da se opasnim teretom smatra teret koji može prouzročiti poseban rizik osobama uključenim u operaciju iskrcaja, prijevoza, ukrcaja i prekrcaja, ili pak brodu koji prevozi takav teret ili osobama ukrcanim na tom brodu. [15]

Američki zakonodavac regulira da je opasna tvar ona supstancija koja može biti posebno opasna za zdravlje, sigurnost i dobra kada se prevozi u komercijalne svrhe. [2]

Iz prije navedenog mogla bi se izvesti definicija opasnog tereta: „Opasni teret je svaki teret koji zbog svojih svojstava može biti opasan za zdravlje ljudi te ugroziti, posredno ili neposredno, sigurnost osoba i imovine tijekom transporta“. Posebnu pozornost trebalo bi obratiti teretima koji nisu razvrstani prema našem zakonu ili kodeksu (*IMO*) jer sami po sebi nisu opasni, ali to mogu postati pod posebnim okolnostima u prijevozu ili tijekom ukrcaja i slaganja. [4]

### **2.2.2. Međunarodni pravni propisi o prijevozu opasnih tvari morem**

Prijevoz opasnih tvari morem temeljen je na međunarodnim konvencijama i pravilnicima od kojih su najvažniji:

- *SOLAS* 1974., poglavlje VII., Prijevoz opasnih tvari, dio A,
- *MARPOL* 73/78,
- Međunarodni pravilnik o opasnim teretima,
- Protokol o pripravnosti, akciji i suradnji za slučajeve nezgode i onečišćenja opasnim i štetnih tvarima, *OPRS-HNS* Protokol 2000.,
- Međunarodna konvencija o odgovornosti i naknadi štete u vezi s prijevozom opasnih i štetnih tvari morem – *HNS* konvencija, London 1996.,
- Međunarodna konvencija o građanskoj odgovornosti za štetu zbog onečišćenja pogonskim uljem, Bunker konvencija, 2001.

Prijevoz opasnih tereta morem ponajprije je temeljen na Međunarodnom pravilniku o opasnim tvarima. Međunarodni pravilnik o opasnim tvarima usvojen je 1965. na četvrtoj sjednici Skupštine *IMO*-a i u početku je imao snagu preporuke, a temeljem tzv. 30 amandmana na *SOLAS*-konvenciju, od 1. siječnja 2004. postaje obvezujućim. U svibnju 2002. utvrđena je nova struktura i sadržaj Međunarodnog pravilnika o opasnim teretima. U skladu s odredbom II-2/54 *SOLAS* konvencije, Pravilnik se primjenjuje na:

- Putničke brodove koji su izgrađeni na dan ili nakon 1. rujna 1984.,
- Teretne brodove od 500 BT ili više, koji su izgrađeni na dan ili nakon 1. rujna 1984.,
- Teretne brodova čija je tonaža manja od 500 BT, a izgrađeni su na dan ili nakon 1. veljače 1992. [4]

### 3. ULOGA KLASIFIKACIJSKIH DRUŠTAVA U PROJEKTIRANJU I GRADNJI BRODA

Zahtjevi brodovlasnika i vlasnika tereta koji se prevoze brodom doveli su prije dvjestotinjak godina do utemeljenja klasifikacijskih društava. Osnovna svrha i smisao klasifikacije brodova je da osiguravatelju tereta za pomorski prijevoz neovisna organizacija posvjedoči o stupnju sigurnosti broda koji bi ga trebao prevoziti. Brod je na moru izložen brojnim opasnostima koje za posljedicu mogu imati oštećenje, gubitak broda ili tereta koji prevozi ili zagađenje okoliša. Iako sposobni zapovjednici i posada često mogu spriječiti da se to dogodi, osnovni uvjet sigurnosti broda je njegova konstrukcija koja treba odgovarati službi za koju je namijenjen. Tako danas imamo klasifikacijska društva raznih zemalja, pa je to u Velikoj Britaniji *Lloyd's Register of Shipping*, u Francuskoj *Bureau Veritas*, u Njemačkoj *Germanischer Lloyd*, u Norveškoj *Det Norske Veritas*, u Italiji *Registro Italiano Navale*, u Americi *American Bureau of Shipping*, u Rusiji *Russian Register of Shipping*, u Japanu *Nippon Kaiji Kyokai*, i kod nas u Hrvatskoj Hrvatski registar brodova.

Klasifikacijska društva izdaju pravila i regulative koje se odnose na čvrstoću broda, opremljenost s adekvatnom opremom i sposobnost rada strojeva. Najstarije osiguranje je *Lloyd Register of shipping*, osnovano 1760. godine i rekonstruirano 1834. godine. Čelični brodovi izgrađeni u skladu s Lloyd-ovim pravilima i standardima uknjiženi su u Registracijsku knjigu. Oni će biti upisani u Registracijskoj knjizi sve dok se pridržavaju pravila i standarda toga klasifikacijskog društva.

Zahtjevi za način nadzora kod proizvođača, kao i zahtjevi u vezi s tehničkom dokumentacijom materijala i proizvoda, sadržani su u Pravilniku hrvatskog registra brodova koji je zapravo kopija Lloyda. Registar ne jamči da materijali isporučeni naručitelju odgovaraju dogovorenim dimenzijama i težini i da nemaju grešaka koje mogu štetno utjecati na upotrebu za određenu svrhu.

Proizvodi koji se tijekom daljnje primjene ili u daljnjem postupku pokažu neispravnima, mogu se odbaciti, usprkos prethodnim ispitivanjima, koja su udovoljila 39 Pravilima ili normama. Proizvođač mora prije ispitivanja kakvoće materijala ekspertu Registra predočiti najmanje slijedeće podatke: - količinu, tip proizvoda, dimenzije, vrsti materijala, stanje isporuke i težinu, - naziv (ime) kupca, zajedno s brojem ugovora i brojem naloga rada, - broj novogradnje ili ime broda (ako je poznato), - primjenu (namjenu) ako je potrebno. [5]

Klasifikacijska društva su organizacije koje ustanovljavaju i primjenjuju tehničke standarde za projektiranje, gradnju i nadzor brodova i drugih pomorskih konstrukcija. Te standarde klasifikacijska društva objavljuju u obliku tehničkih pravila. Brodovi koji su projektirani i izgrađeni prema pravilima društva mogu dobiti svjedodžbu klase. Pravila klasifikacijskih društava razvijena su da doprinesu čvrstoći konstrukcije i integritetu bitnih dijelova broskog trupa, pouzdanosti pogonskog i drugih sustava, itd. Ona nisu projektne procedure i ne mogu se na taj način ni koristiti. [5]

U novije vrijeme, potonuće tankera Erika posebno je potaknulo preispitivanje pomorskih standarda, osobito na području konstrukcije. Standardi se prevrednuju i primjenjuju uz sistematsku primjenu tehnike ocjene rizika, čime se djeluje na smanjenje učestalosti pojavljivanja i težine posljedica pomorskih nesreća. Shvativši da je sigurnost brodova više od samo tehničkog i funkcionalnog aspekta na koji su pravila bila koncentrirana, u 1990-tim u pravila se uvode zahtjevi *IMO*-a (*Load Line*, *SOLAS*, *MARPOL*), a potom i zahtjevi operativne sigurnosti, čime se dolazi do integralnog pristupa problemu sigurnosti.



**Slika 9. Potonuće grčkog tankera „Prestige“ [18]**



### 3.1. PRAVILA KLASIFIKACIJSKIH DRUŠTAVA

Brodaska konstrukcija treba podnijeti realistični skup projektnih opterećenja zasnovan na:

- Normalnoj službi na moru i u luci,
- Normalnoj službi tijekom održavanja i popravaka,
- Službi u slučaju nesreće. [5]

Konstrukcija treba imati svojstvenu redundanciju. Brodaska konstrukcija radi na način hijerarhije i stoga lom konstruktivnih elemenata koji su niže u hijerarhiji ne bi trebao smjestiti rezultirati posljedičnim lomom elemenata koji su više u hijerarhiji. To se može u razvijenoj formi prikazati na način:

- Lom opločenja ne bi trebao voditi odmah do posljedičnog loma ukrepljenog panela,
- Lom ukrepljenog panela ne bi trebao voditi odmah do posljedičnog loma glavnog nosivog elementa,
- Lom glavnih nosivih elemenata mora biti postupan. [5]

Konstrukcija je osnovana tako da su trajne deformacije minimalizirane. Trajne deformacije lokalnih panela ili pojedinačnih elemenata ukrepljenog lima mogu se prihvatiti ako to ne utječe na:

- Integritet konstrukcije ili integritet nepropusnosti,
- Svojstva konstrukcije ili ostalih sustava. [5]

Konstrukcija je osnovana tako da je očuvana uporabljivost, tj. da su pukotine minimizirane, osobito u područjima gdje utječu na:

- Integritet konstrukcije ili integritet nepropusnosti,
- Svojstva konstrukcije ili ostalih sustava,
- Mogućnost otkrivanja, pregleda i popravka pukotine. Brod treba imati odgovarajuću redundanciju da preživi oštećenje u slučaju nesreće kao što je udar, nasukanje, sudar, teško nevrijeme i sl. [5]

### 3.2. ČVRSTOĆA I OPTEREĆENJE BRODSKE KONSTRUKCIJE PREMA PRAVILIMA KLASIFIKACIJSKIH DRUŠTAVA

Klasifikacijska društva prema Međunarodnoj konvenciji o zaštiti života na moru ustanovljavaju pravilima jedini danas međunarodno priznati tehnički standard za projektiranje i gradnju brodskih konstrukcija. Iskustvo stečeno u radu s pravilima vodećih klasifikacijskih društava pokazuje da, iako se ona razlikuju kako u metodologiji kojom pristupaju problemu dimenzioniranja brodskih konstrukcija i brojnim detaljima proračunskih metoda za određivanje opterećenja i odziva, tako i u rezultirajućim dimenzijama konstrukcijskih elemenata, opća razina sigurnosti je praktički na istoj razini, što je rezultat dugogodišnjeg iskustva ovih institucija koje je u ta pravila ugrađeno.

Klasifikacijska društva moraju razviti racionalnu metodologiju ocjene rizika kako se tehnološki zahtjevi stalno pomiču ka većim, bržim i složenijim brodovima. Danas postoje metode koje omogućavaju da se predvidi ponašanje konstrukcije, za razliku od 1960-tih kada su strukturalna rješenja ekstrapolirana da bi ispunila zahtjeve brodovlasnika za sve većim brodovima. Metodologija mora omogućiti da se precizno prosudi čvrstoća broda kroz čitav njegov vijek u službi i da se jasno ustanovi koji kritični elementi u konstrukciji će vjerojatno popustiti i kada.

U daljnjoj obradi čvrstoće i opterećenja brodske konstrukcije za primjer će biti navedena pravila klasifikacijskog društva Det Norske Veritas (DNV).

Opterećenja na mirnoj vodi posljedica su razlike raspodjele težine i uzgona po duljini broda. Nisko-frekventna valna opterećenja sastoje se od okomitih, uzdužnih i torzijskih opterećenja, dok su visokofrekventna opterećenja uslijed udaranja i opruženja. Termalna opterećenja posljedica su promjene temperature. Tradicionalno se ukupni moment savijanja koji djeluje na brodski trup određuje kao zbroj momenata na mirnoj vodi i valovima označava formulom (1):

$$M_t = M_{sw} + M_w \quad (1)$$

gdje je:

$M_{sw}$  najveća vrijednost momenta na mirnoj vodi u progibu ili pregibu proizašla iz stanja krcanja broda. Valni moment savijanja  $M_w$  propisan je pravilima klasifikacijskih društava za osnovnu klasu. Za brodove s posebnim zahtjevima može se odrediti iz dugoročne

analize opterećenja prema nekoj od prihvaćenih teorija. Vrpčana teorija drugog reda može se koristiti u tu svrhu da bi se mogla dobiti razlika između valnih momenata u progibu i pregibu. Za brodove u oštećenom stanju može se koristiti kratkoročna analiza uz primjenu linearne vrpčane teorije, kada brod susreće nevrijeme određenog trajanja i određene manje vjerojatnosti susretanja. [5]

Da bi se uzela u obzir statistička kombinacija između momenata na mirnoj vodi i valnih momenata, koristi se formula (2):

$$M_t = k_{sw}M_{sw} + k_w M_w \quad (2)$$

gdje su:

$k_{sw}$  i  $k_w$  faktori kombinacije opterećenja.

Za stanja nakon sudara i nasukanja brod ne može ploviti velikom brzinom i mora izbjegavati teško more. To rezultira smanjenom valnom visinom, pa se i valni moment može uzeti manji od ekstremnih projektnih stanja. S druge strane, momenti na mirnoj vodi mogu se u nekim slučajevima povećati. Ovi utjecaji definiraju se preko faktora kombinacije opterećenja.

Da bi se uzeo u obzir utjecaj dinamičkog opterećenja, ukupni moment savijanja prikazujemo formulom (3):

$$M_t = k_{sw}M_{sw} + k_w (M_w + k_d M_d) \quad (3)$$

gdje je:

$k_d$  faktor kombinacije opterećenja u odnosu na dinamički moment savijanja,  $M_d$  koji se javlja uslijed udaranja ili opruženja.  $M_d$  se uzima kao srednja vrijednost ekstremnog dinamičkog valnog momenta pri istom stanju mora pri kojem se računa i valni moment savijanja. Za opruženje pri visokim stanjima mora  $M_d$  se obično zanemaruje. Za udaranje je približno za tankere  $M_d = 0.115 M_w$  u progibu, a  $M_d = 0$  u pregibu, a definira se individualnim zahtjevima svakog klasifikacijskog društva. [5]

Zahtjevi klasifikacijskih društava na okomito savijanje broskog trupa unutar središnjeg dijela broda u duljini od 0.4 L izraženi su usuglašenim zahtjevom IACS-a S11 uz sljedeća ograničenja u primjeni:

- $L < 500 \text{ m}$ ,
- $L / B > 5$ ,
- $B / D < 2.5$ ,
- $CB$  (koeficijent punoće)  $\geq 0.6$ .

U slučajevima kada je brod izvan standarda, odnosno jedan ili više navedenih uvjeta nije zadovoljen, opterećenja se dobivaju posebnim razmatranjem, najčešće direktnom analizom.

Na primjeru tankera s odnosom  $L/B = 4.33$  građenog u brodogradilištu Brodosplit u klasi *DNV*-a analiza je rezultirala povećanjem maksimalnih vrijednosti valnih momenata savijanja za 20% iznad zahtjeva *IACS*. Raspodjela valnih momenata po duljini također je određena direktnom analizom, uz uvjet da vrijednost valnih momenata ne smije nigdje biti manja od one koju bi se dobilo raspodjelom koju propisuje *IACS*. Zahtjeve na čvrstoću broskog trupa kao grede izvan središnjeg dijela broda od  $0.4 L$  pravila klasifikacijskih društava određuju individualno. Dodatno propisi uključuju specijalna razmatranja povećanja okomitog momenta savijanja i smične sile u prednjem području brodova s visokom brzinom i/ili naglašeno otvorenom formom u pramčanom dijelu. Osnovni zahtjev uzdužne čvrstoće broskog trupa definiran je usuglašenim zahtjevom *IACS*-a UR S11 i prihvaćen od svih klasifikacijskih društava [5]

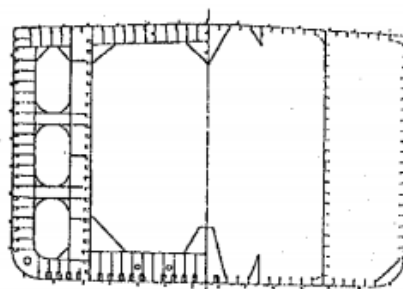
## 4. GRADNJA BRODA I KONSTRUKCIJSKE KARAKTERISTIKE

U ovom poglavlju završnog rada detaljnije se navode konstrukcijske karakteristike tankera koji prevoze naftu i naftne derivate, objašnjavaju se tankeri sa dvostrukim trupom i sa središnjom palubom, *IMO*-vi standardi za nove i postojeće tankere. Također, i funkcija brodske konstrukcije jer je danas kod većih brodova uobičajeni uzdužni sistem gradnje, a taj se sustav prvo počeo koristiti kod gradnje tankera. Nadalje, objašnjava se gradnja *LNG* brodova, oblik tankova, materijal za gradnju i izolacija tankova. Naposljetku navodi se materijal za gradnju tankova brodova za prijevoz kemikalija, tankovi tereta, sisaljke, cjevovodi, ventili i ventilacija istih.

### 4.1. KONSTRUKCIJSKE KARAKTERISTIKE TANKERA

Gradnju tankera uvjetuju svojstva tereta koji se prevoze tankerima. Nepropusne pregrade koje mogu biti uzdužne i poprečne dijele sekcije za prijevoz tekućeg tereta u više tankova. Samo jednu uzdužnu nepropusnu gredu imaju manji tankeri, dok srednji i veliki imaju dvije, koje cijeli prostor trupa namijenjen za teret dijele na centralne, lijeve i desne bočne tankove. Tankeri se grade po uzdužnom sustavu koji karakteriziraju jaki uzdužni elementi, uzdužno ukrepljena paluba i nepropusna pregrada s uzdužnim ukrepama, te jaka okvirna rebra i okvirne sponje, koje se postavljaju na svakih 4-5 m udaljenosti.

Ovi brodovi svrstavaju se u brodove s jednom palubom (eng. *single deck ships*), na kojoj se nalaze manja grotla (služe kao ekspanzioni prostor ili ulazak u tankove) i cjevovod tereta. Kod velikog broja tankera na kojima se u pravilu strojarnica i nadgrađe nalaze na krmi, postoje i palubni mostići (preko cjevovoda) za komuniciranje s kaštelom. [8]



Slika 10. Poprečni presjek broda tankera na glavnom rebru [6]

Sustav za protupožarnu zaštitu, sustav pranja tankova sirovom naftom i sustav internog plina se obavezno ugrađuju danas na tankerima.

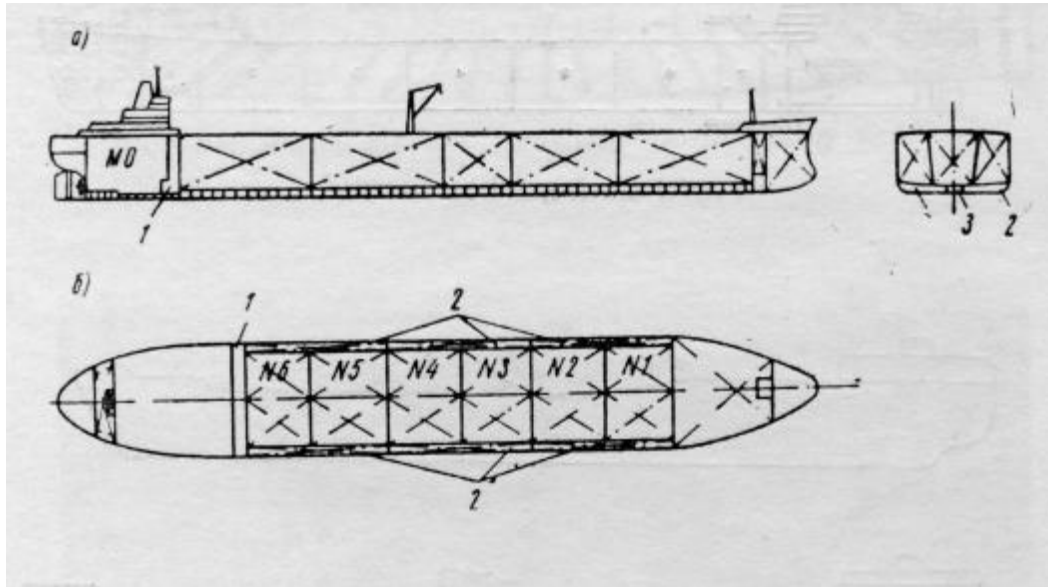
Zbog veće sigurnosti tankeri moraju ispunjavati posebne uvjete koje nalažu klasifikacijska društva, te zakonodavac:

- ugradnja dvostruke oplata trupa i
- ugradnja tankova za balast koji su odvojeni od tankova tereta ili tankova za čisti balast.

#### **4.1.1. Tankeri s dvostrukim trupom i sa središnjom palubom**

Konstrukcija dvostrukog trupa obuhvaća tankove tereta koji su odvojeni od vanjske oplata broda prostorom koji štiti tankove tereta od oštećenja i izlivanja tereta u more. Konceptija dvostrukog trupa oblikuje prostor oko cijelog tereta tako da može primiti manje udare bez posljedica za teret.

Prilikom nasukanja kod kojih dolazi do probijanja oplata dna tankera (što se dogodi u 80% svih nasukanja), kod tankera s dvostrukim dnom neće doći do probijanja unutarnje oplata, dok će iz tankera sa središnjom palubom doći do izlivanja stanovite količine nafte, no koja je neznatna u odnosu na nosivost broda. Prilikom sudara kod kojih nije probijen unutarnji trup neće doći do izlivanja nafte. U tankera sa središnjom palubom, manja je vjerojatnost sudara s takvim posljedicama zbog toga jer su ugrađeni širi prostori visećih tankova prema zahtjevu za odvojenim balastnim kapacitetima (eng. *segregated ballast capacity*). [8]



**Slika 11. Profil tankera sa dvostrukim dnom i profil tankera sa dvojnim bokom [27]**

#### **4.1.2. IMO-vi standardi za nove i postojeće tankere**

IMO-ov Komitet za zaštitu morske okoline (MEPC) na 32. sjednici od 02. do 06. ožujka 1992. u Londonu usvojio je dva nova pravila kao amandmane Aneksa I. Međunarodne konvencije o sprječavanju onečišćenja s brodova (MARPOL 73/78). Pravilo 13F odnosi se na zahtjeve koje valja ispuniti kod gradnje novih tankera za prijevoz nafte, prema kojem svi novosagrađeni tankeri moraju imati dvostruki trup ili središnju palubnu konstrukciju, odnosno druge alternativne elemente. Prema tom pravilu svi tankeri za prijevoz sirove nafte iznad 30.000 t ukupne nosivosti moraju se povući iz uporabe nakon određenog vremena, osim ako nemaju dvostruki trup ili središnju palubnu konstrukciju ili ekvivalent tome. [8]

##### **Sažetak Pravila 13F:**

Novi tankeri za prijevoz nafte i derivata moraju se pridržavati:

- Zahtjevi ovog pravila primjenjuju se na gradnju novih brodova ili kod većih preinaka ugovorenih nakon 6. srpnja 1993., ili brodova čije su kobilice položene (ili čija je gradnja započela) na dan 6. siječnja 1994. ili kasnije, ili su predani odnosno dovršeni na dan 6. srpnja 1996. ili kasnije.
- Nove konstrukcije tankera od 5.000 t nosivosti i više moraju imati dvostruki trup ili alternativno središnju palubnu konstrukciju. Međutim, mogu se prihvatiti i drugi nacrti i drugi oblici konstrukcije tankera za prijevoz nafte kao alternative, pod uvjetom da

garantiraju barem isti stupanj zaštite od zagađenja naftom u slučaju da dođe do sudara ili nasukavanja, te da su u principu odobreni od Komiteta za zaštitu pomorskog okoliša (*MEPC*). Tankeri u izgradnji između 600 i 5.000 t DWT, moraju imati dvostruko dno. (Pravilo 13F ne uključuje niti jedan zahtjev koji se odnosi na tankere do 600 DWT).

- Zahtjevi za minimalnom širinom bočnog tanka ( $W$ ), za tankere od 30.000 t ukupne nosivosti i više,  $W$  mora iznositi barem 2.0 m, za tankere između 10.000 i 30.000 tona ukupne nosivosti  $W$  mora iznositi:

a) za tankere od 10.000 DWT 1 m,

b) za tankere od 30.000 DWT 2m,

c) za tankere između 10.000 i 30.000 DWT širina tanka se izračunava po formuli (4):

$$W = 0.5 + \frac{dWt}{20.000} \text{ (u m)} \quad (4)$$

d) za tankere između 5.000 i 10.000 t nosivosti  $W$  mora iznositi barem 1.0 m, e) za tankere ispod 5.000 t nosivosti nema zahtjeva za bočnim,

- Zahtjevi se odnose na tankere za prijevoz sirove nafte od 20.000 t ukupne nosivosti i više, kao i na tankere za prijevoz naftnih derivata od 30.000 DWT i više.
- Postojeći tankeri za prijevoz nafte koji nemaju odvojene tankove za čisti balast moraju udovoljavati zahtjevima iz Pravila 13F, ako nisu stariji od 25 godina (ako su isporučeni prije 25 godina), ili se moraju sasvim povući iz upotrebe. Međutim, mogu se koristiti daljnjih 5 godina ako se preurede u tankere s odvojenim tankovima za balast u skladu s *MARPOL 73/78* Konvencijom.
- Postojeći tankeri za prijevoz nafte koji su radi zaštite smjestili odvojene balastne tankove u skladu s *MARPOL 73/78* moraju udovoljiti Pravilu 13F ako nisu stariji od 30 godina, ili se moraju potpuno povući iz upotrebe.
- Kao alternativa zahtjevima iz gornjih stavova mogu se prihvatiti i druge konstrukcije ili operativne preinake, pod uvjetom da garantiraju barem isti stupanj zaštite od zagađenja naftom u slučaju da dođe do sudara ili nasukavanja, te da su odobrene od strane vlasti, a na osnovu smjernica koje će *IMO* donijeti.
- Tankeri za prijevoz nafte starosti iznad 5 godina moraju na brodu imati kompletan dosje koji sadrži izvješće o izvedenim konstrukcijskim radovima, kao i izvješće o procjeni stanja konstrukcije broda. [8]



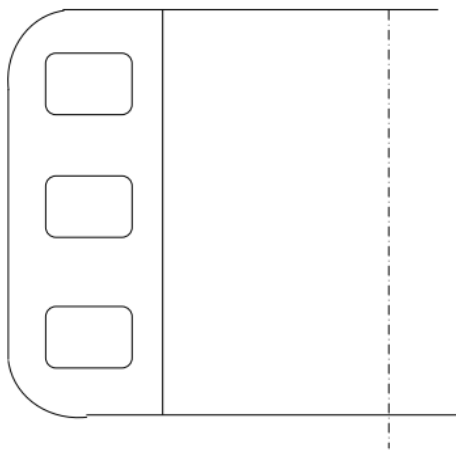
### **Sažetak Pravila 13G:**

Postojeći tankeri za prijevoz nafte i derivata:

- Zahtjevi iz ovog pravila stupili su na snagu 6. srpnja 1995.
- Zahtjevi se odnose na tankere za prijevoz sirove nafte od 20.000 t ukupne nosivosti i više, kao i na tankere za prijevoz naftnih derivata od 30.000 DWT i više.
- Postojeći tankeri za prijevoz nafte koji nemaju odvojene tankove za čisti balast moraju udovoljavati zahtjevima iz Pravila 13F ako nisu stariji od 25 godina (ako su isporučeni prije 25 godina), ili se moraju sasvim povući iz upotrebe. Međutim, mogu se koristiti daljnjih 5 godina kao se preurede u tankere s odvojenim tankovima za balast u skladu s *MARPOL 73/78*.
- Postojeći tankeri za prijevoz nafte koji su radi zaštite smjestili odvojene balastne tankove u skladu s *MARPOL 73/78* moraju udovoljiti Pravilu 13F ako nisu stariji od 30 godina, ili s emoraju potpuno povući iz upotrebe.
- Kao alternativa zahtjevima iz gornjih stavova mogu se prihvatiti i druge konstrukcije ili operativne preinake, pod uvjetom da garantiraju barem isti stupanj zaštite od zagađenja naftom u slučaju da dođe do sudara ili nasukanja, te da su odobrene od strane vlasti, a na osnovu smjernica koje će *IMO* donijeti.
- Tanker za prijevoz nafte na koji se Pravilo 13G odnosi, mora se podvrći pojačanom programu pregleda i to specijalnih, povremenih i godišnjih. Svrha i učestalost takvih pregleda moraju biti u skladu sa smjernicama koje će *IMO* donijeti.
- Tankeri za prijevoz nafte starosti iznad 5 godina moraju na brodu imati kompletan dosje koji sadrži izvješće o izvršenom pregledu, propisanom baždarenju, izvješće o izvedenim konstrukcijskim radovima, kao i izvješće o procjeni stanja konstrukcije broda. [8]

## **4.2. FUNKCIJA BRODSKE KONSTRUKCIJE**

Rebrenice koje učvršćuju oplatu dna imaju najjači presjek jer najveće opterećenje potiče kod tlaka vode na dno broda. Danas je kod većih brodova uobičajeni uzdužni sistem gradnje. Taj se sustav prvo počeo koristiti kod gradnje tankera.



**Slika 12. Uzdužni sistem gradnje kod tankera [3]**

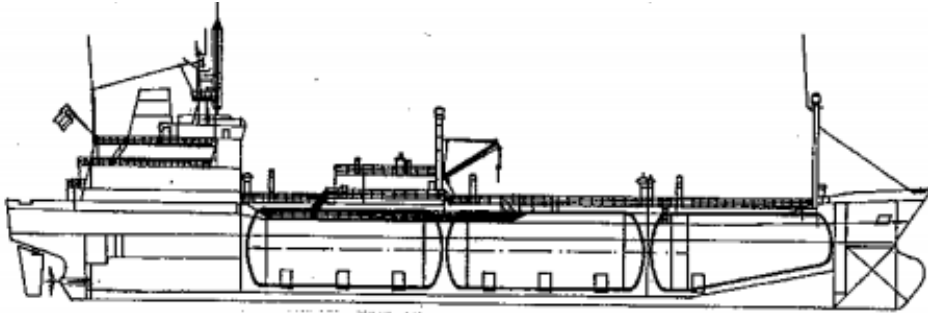
Opterećenje palube, bokova i dna broda preuzimaju uzdužnjaci. Oni se podupiru teškim okvirima na razmacima od 1,8 do 3,6 m. Prednost tog sustava je znatno kruća konstrukcija protiv izvijanja. Osim toga, kako se uzdužnjaci izvode kontinuirano na prolazu kroz poprečne pregrade, oni sudjeluju i u uzdužnoj čvrstoći broda, pa se potrebna čvrstoća može postići lakšom konstrukcijom. Kod brodova za generalni teret teški bočni nosači smanjuju raspoloživi prostor za krcanje tereta. Zbog toga se kod njih primjenjuju kombinirani i mješoviti sistemi gradnje. Paluba i dno broda, gdje su i naprezanja od uzdužne čvrstoće najveća, građeni su po uzdužnom sistemu, a bokovi broda po poprečnom. Kod poprečnog sustava gradnje, sponje se podupiru uporama. Da se smanji broj potrebnih upora, koje zakrčuju skladišta, na najmanju moguću mjeru, postavljaju se ispod sponja podveze, koje prenašaju opterećenje sponja na široko razmaknute upore. [5]

Uzdužni i poprečni elementi brodske konstrukcije mogu biti izvrgnuti znatnim lokalnim opterećenjima. Tako se npr. moraju pojačati konstruktivni elementi palube ispod sidrenih vitala i ispod jarbola koji nose teške samarice. Također treba pojačati konstrukciju pramca, da izdrži žestoko udaranje prednjeg dijela broda o valove, i konstrukciju dna ispod temelja strojeva. Limovi vanjske oplata pak, osim što sudjeluju u uzdužnoj i poprečnoj čvrstoći broda, izvrgnuti su i lokalnom opterećenju od tlaka vode. Prema tome, pojedini elementi brodske konstrukcije podvrgnuti su istovremeno raznovrsnim opterećenjima. Metoda dimenzioniranja takvih konstruktivnih elemenata sastoji se u tome, da se prvo odrede naprezanja od svakog opterećenja posebno, a zatim se na osnovu tzv. teorije čvrstoće određuje poredbeno ili reducirano naprezanje koje mora biti manje od dozvoljenog. [5]

### 4.3. GRADNJA LNG BRODOVA

Tankovi su građeni od materijala koji moraju zadovoljiti visoke standarde s obzirom na eksplozivnost plinova i druga složena svojstva, teizrazito nisku temperatutu kojoj su podvrgnuti u prijevozu zbog toga se pridaje posebna pažnja izolaciji teretnih tankova.

Postoji nekoliko sustava gradnje *LNG* brodova, a to su: *CONCN* sustav, *MOSS* sustav, *TEHNIGAZ* sustav, *GAZ-TRANSPORT MEMBRANE* sustav i *METASTANO-20* sustav.



Slika 13. Skica LNG broda [8]

Slika 13. prikazuje brod *M/S DELTA GAS*, građen u njemačkom brodogradilištu *JOS L. MAYER* koji je namijenjen prijevozu ukapljenog naftnog plina (*LPG*). Tankovi na ovim brodovima su cilindričnog oblika, postavljeni horizontalno i u smjeru uzdužnice broda.

Karakteristike broda su:

Dužina preko svega:	106.40 m
Dužina između okomica:	98.60 m
Širina:	15.40 m
Visina:	9.00 m
Gaz:	7.45 m
Kapacitet tankova:	4.300 m <sup>3</sup>
Brzina:	16 čv

#### 4.3.1. Oblik tankova i materijal za gradnju

Tankovi za prijevoz ukapljenog plina grade se od raznih materijala prema izboru naručitelja, vrsti plina koji se prevozi, tlaku i temperaturi. Oblik tankova može biti cilindričan, sferičan, ortogonalan ili u cjelini oblikovan prema trupu broda. Cilindrični tankovi se postavljaju horizontalno ili vertikalno i lakše se prilagođavaju obliku trupa. Da bi se udovoljilo obliku krmenog i pramčanog dijela broda, koji su zži, na brodove se često ugrađuju tankovi različitih dimenzija ili se kombiniraju razni oblici. Tankovi su se u početku gradili od specijalno legiranih čelika izdržljivih na velika naprezanja. danas se najčešće grade tankovi od posebnih legura aluminija radi povoljnijeg odnosa deplasmana i nosivosti. [8]

#### 4.3.2. Izolacija tankova

U gradnji LNG brodova najveća se pridaje izolaciji tankova, iz dva razloga:

- da se stijenka zaštititi od neposrednog dodira s ohlađenim LNG-om,
- da se tank zaštititi od promjena utjecaja vanjske temperature u plovidbi.

Na vrhu tanka se nalaze sigurnosni vetnili te priključci za ukrcaj i iskrcaj tekućeg plina.

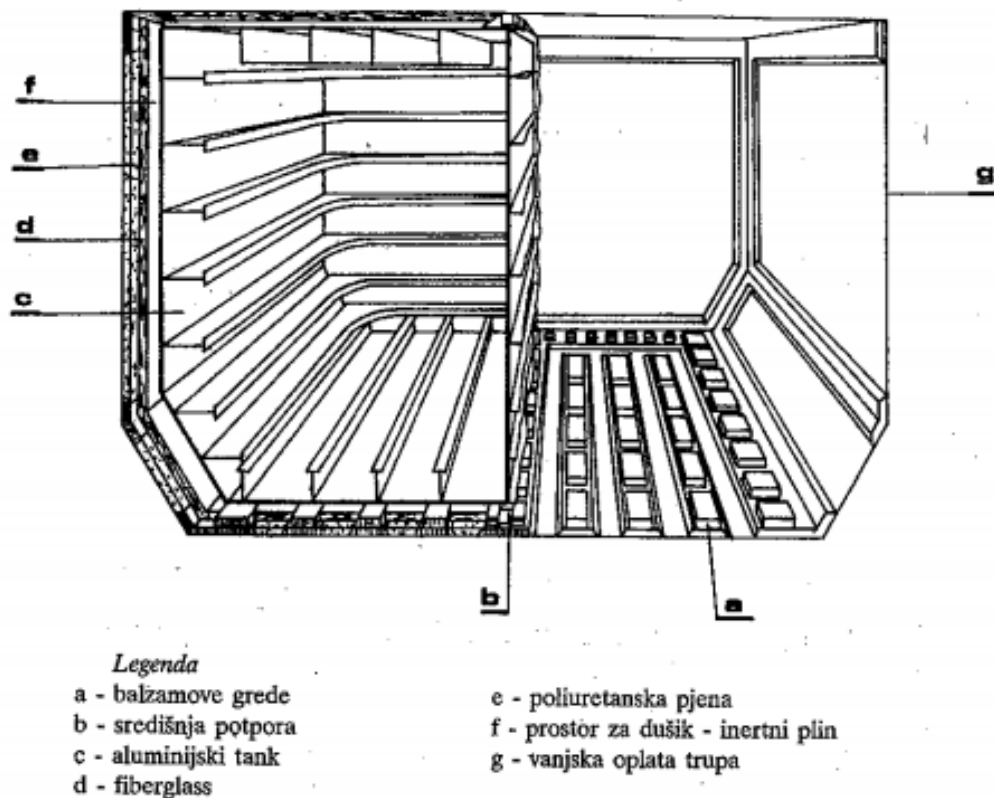
Možemo ih podijeliti na:

##### ➤ **Vanjska izolacija**

Izvodi se tako da se izolacijski materijali stave između unutarnje oplata broda i tanka za prijevoz tekućeg plina.

Na unutarnjoj strani vanjske oplata lijepi se izolacija debljine približno 300 mm specijalnim ljepilima tako da se najprije zalijepe izolacijski blokovi od poliuretana po čitavoj površini unutarnjeg dijela vanjske oplata. Debljina ove smjese je približno 150 mm. Nakon toga, postavlja se drugi dio izolacije tako da se više tankih slojeva poliuretana (do deset) nanese prskanjem na već nalijepljene blokove. Da bi ova smjesa postala homogena i ojačala cjelokupnu konstrukciju izolacije, na kraju se postavlja najlonska mreža po cijeloj površini izolacijske mase. Na donjem dijelu izolacijske mase (dno broda) postavljaju se gredice od balzamovog drveta i na njih aluminijski tank za prijevoz *LNG*-a. Aluminijski tank s

unutrašnje strane ojačan je još s *T* profilima. Između izolacijske mase i tanka nalazi se slobodan prostor namijenjen prolazu dušika koji djeluje kao plin. [8]



**Slika 14. Vanjska izolacija tanka na LNG bordu [8]**

### ➤ Unutarnja izolacija

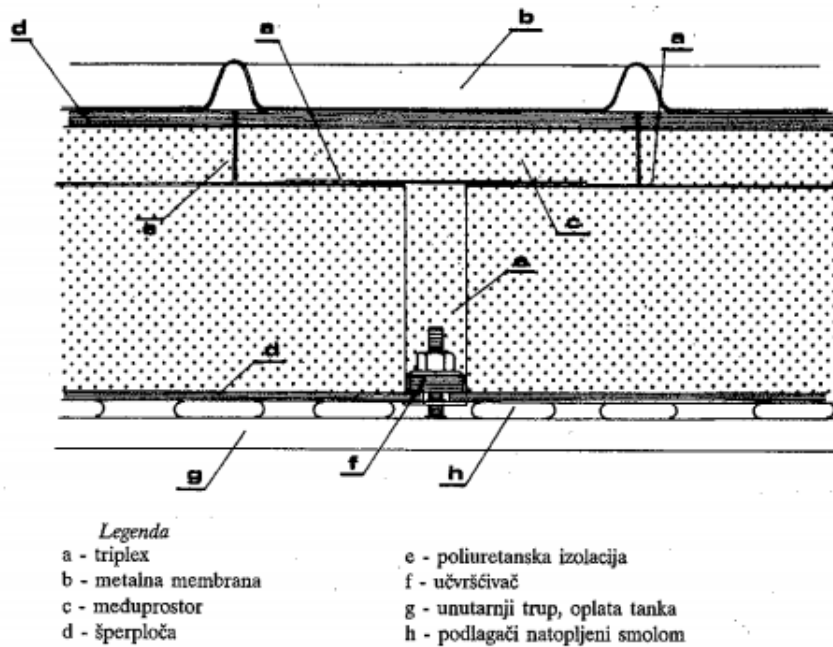
Unutarnja izolacija postavlja se na dva načina:

a) s metalnom membranom gdje je izolacija izvedena na principu dvije barijere, odnosno dva sloja zaštite.

Prednosti ovakvog načina izolacije su:

- kod oštećenja, prodor tekućeg plina sprječava najprije čelična membrana, potom sloj poliuretana. Ako se i on ošteti, teret štiti brana od triplexa i na kraju debeli sloj poliuretana,
- homogena masa izolacije pojačava konstrukciju tanka, zato nisu potrebna dodatna ojačavanja kao kod vanjske izolacije,

- ugrađena masa je veoma loš vodič topline, tako da sprječava vanjski utjecaj, ali sprječava i ispravljanje LNG-a,
  - oštećeni dijelovi se veoma lako otklanjaju,
  - svaki komad izolacijskog materijala detaljno je ispitan prije dolaska u brodogradilište. [8]

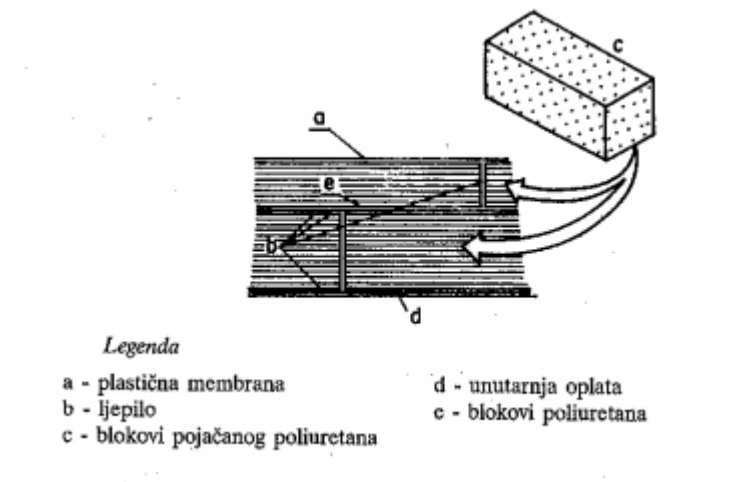


**Slika 15. Izolacija tanka s metalnom membranom [8]**

b) s nemetalnom membranom gdje se gotovi blokovi izolacijske mase lijepe neposredno na unutarnje stijenke tanka. Postavljaju se dvostruke barijere tako da se trodimenzionalni pojačani poliuretan neposredno lijepi na unutarnju oplatu tanka.

Opisanu izolaciju karakterizira:

- slaba provodljivost topline,
- lako obavljanje popravaka i
- dodatno pojačavanje tanka. [8]



Slika 16. Izolacija tanka s nemetalnom membranom [8]

#### ➤ Izolacija Metastano -20

Metastano -20 je noviji način izolacije pri put primjenjen u španjolskom brodogradilištu.

Izolacija se veoma brzo i lako postavlja, a glavne su joj prednosti:

- fiberglass je 200 puta lošiji vodič topline od metalne membrane,
- veoma je otporan na mehanička oštećenja,
- veoma je lagan,
- nesagoriv je,
- lako se vrše popravci i kada tankovi nisu degazirani jer nema zavarivanja,
- debljina izolacije je manja pa su manji gubici kapaciteta tanka. [8]

#### 4.4. KONSTRUKCIJSKE KARAKTERISTIKE TANKOVA ZA PRIJEVOZ KEMIKALIJA

Tankere za prijevoz kemikalija karakterizira veliki broj tankova da bi istovremeno mogli prevoziti više različitih kemikalija.

U nastavku rada prikazat će se specifične karakteristike tankera za prijevoz kemikalija koji se razlikuju kod drugih tankera po premazima tankova, sisaljama, cjevovodima, ventilima i ventilaciji.

#### 4.4.1. Tankovi tereta

Konstrukcija i druga svojstva tankova za prijevoz kemikalija zavise o tipu broda i svojstvima tereta koji se u njima prevozi. Za gradnju i opremanje brodova značajna su sljedeća svojstva kemikalija: gustoća i masa tekućine, viskozitet, korozivnost i samoreaktivnost.

Gustoća se definira kao masa tekućine sadržana u jedinici volumena i izražava se formulom (5):

$$\rho = \frac{G}{V} \text{ (kg / m}^3\text{)} \quad (5)$$

Dinamički viskozitet se zove još koeficijent trenja ili koeficijent dinamičke žilavosti, a označavamo ga (6):

$$\mu, \frac{Ns}{m^2} \quad (6)$$

Dinamički viskozitet ovisi o temperaturi tako da se s porastom temperature smanjuje kod tekućina. U praksi je za protok tekućine značajan kinematički viskozitet koji se označava (7):

$$\nu = \frac{\mu}{\rho} \left( \frac{\frac{Ns}{m^2}}{\frac{kg}{m^3}} = \frac{Ns \, m^3}{kg \, m^2} = \frac{kg \, m \, s \, m}{kg \, s^2} = \frac{m^2}{s} \right) \quad (7)$$

Korozivnost je svojstvo kemikalija da reagiraju u dodiru s materijalom konstrukcije tanka terereta.

Samoreaktivnost je neotpornost strukture tanka na kemijske promjene zbog čega moraju biti građeni od nerđajućeg čelika.

S dvije kontinuirane uzdužne pregrade su podijeljeni tankovi tereta brodova za prijevoz kemikalija na određeni broj centralnih i bočnih tankova.



#### **4.4.2. Materijal za gradnju tankova brodova i zaštita**

Nerđajući čelik je najpogodniji materijal, a osim njega primjenjuju se i neki manje stabilni materijali kao što su bakar, mjed, bronca. Uzimaju se u obzir tlak, temperatura i korozivno djelovanje tereta prilikom izbora materijala za gradnju tankova i s njima povezanih cijevi.

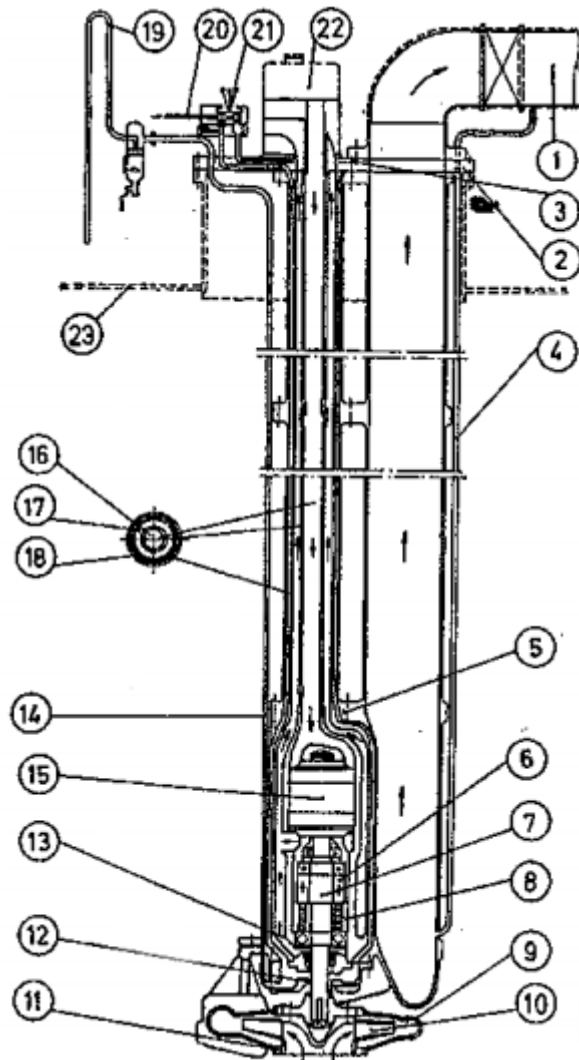
Djelotvornu zaštitu moguće je postići primjenom plemenitijih materijala ili odgovarajućim premazima. Premazi ne štite čelične stijenke tankova od svih kemikalija, međutim, smanjuju koroziju ako je premaz kompatibilan s teretom koji se prevozi i ako su tankovi zadovoljavajuće čisti. Osim zaštite od korozije, premazivanjem tankova se sprječava kontaminacija tereta, a omogućuje se lakše čišćenje i pregled tankova, te smanjuje opasnost od curenja tereta na kordiniranom mjestu. [8]

Na tankerima za prijevoz kemikalija danas se upotrebljavaju specijalni premazi od kojih su najčešći: eposki premazi, premazi na bazi cinkovog silikata, poliuretanski premazi, fenolni premazi, te gumene obloge.

Prije premazivanja sa stijenki tankova valja odstraniti hrapave dijelove i izravnati varove, a nakon toga se površina sačmari ili pjeskari. Nakon uklanjanja prašine, pristupa se premazivanju uz stalnu kontrolu debljine sloja, temperature i vlažnosti. Poslije nanošenja i sušenja završnog sloja, vrši se „salt water test“ tako da se tank napuni morskom vodom koja u njemu ostaje nekoliko dana da bi se otkrili eventualni propusti u premazu. [8]

#### **4.4.2. Sisaljke**

Svaki tank tereta na tankeru novije gradnje je opremljen jednom od centrifugalnom sisaljkom uronjenog tipa. Svaki teretni tank treba imati zasebnu sisaljku i zaseban teretni cjevodov. Na suvremenim tankerima veće nosivosti ugrađuju se uronjene centrifugalne sisaljke s hidrauličkim pogonom, koja je prikazana na slici 17. osovinske sisaljke vrlo se rijetko upotrebljavaju zbog dilatacija konstrukcije trupa broda i tankova tereta. Koristi se prijenosna hidraulička sisaljka ukoliko je uronjena sisaljka tereta neispravna.



**Slika 17. Uronjena sisaljka terata [8]**

Gdje je: 1- cijev tereta, 2-palubna prirubnica, 3-priključak za odušivanje i propuhivanje linije tereta, 4-stripnih cijev, 5-sjedište pumpe sa pričvršćenim vijcima, 6-pogonski hidraulički sklop, 7-osovina sa ležajem, 8-sklop protiv zakretanja, 9-kućište pumpe položeno u zdenac tanka, 10-lopaticice, 11-brtva, 12-šupernica, 13-sigurnosni ventil, 14-odušna cijev, 15-hidraul. motor, 16-visokotlačna cijev za dovod ulja, 17-povratna cijev ulja, 18-razdjelni koferdam, 19-odušnik, 20-priključak za dovod inertnog plina ili zraka, 21-lokalno upravljanje, 22-poklopac kućišta, te 23-glavna paluba.

#### 4.4.3. Cjevovodi i ventili

Zbog manipulacije tankova i sprječavanja kontaminacije tereta svaki tank tereta na brodu za prijevoz kemikalija ima poseban cjevovod za ukcaj i iskrcaj tereta.

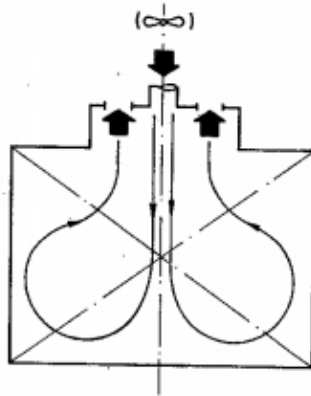
Cjevovodi tereta građeni su od nerđajućeg čelika austenitne strukture i uglavnom varene konstrukcije. Ventili na tankerima za priveoz kemikalija su kuglasti i leptirasti od nerđajućeg čelika, hidraulički upravljani iz kontrolne prostorije. [8]

#### 4.4.4. Ventilacija

Ovisno o teretu koji se prevozi ovisi visina ventilacijskih cijevi iznad palube. Ventilacija može biti otvorena i zatvorena, a oni su prijenosni, te njihovo pokretanje može biti hidraulično, parno ili vodeno.

Ventilatori koji su na usisnoj strani spojeni sa čistim zrakom i koji se u slučaju potrebe tlači s nadtlakom u tank tereta predstavljaju zatvoreni sustav.

Ventilatori su uglavnom smješteni na glavnom grotlu. Na slici 18. prikazan je otvoreni tlačni sustav ventilacije.



**Slika 18. Ventilacija s tlačnim prijenosnim ventilatorom [8]**

## 5. PRIMJER TANKERA STENA POLARIS

### Osnovne karakteristike tankera Stena Polaris

Ime broda:	Stena Polaris
Vrsta broda:	tanker za naftne derivate
Zastava:	Bermuda
Godina izgradnje:	2010.
Bruto tonaža:	36168
Nosivost:	64917 t

### Glavne dimenzije:

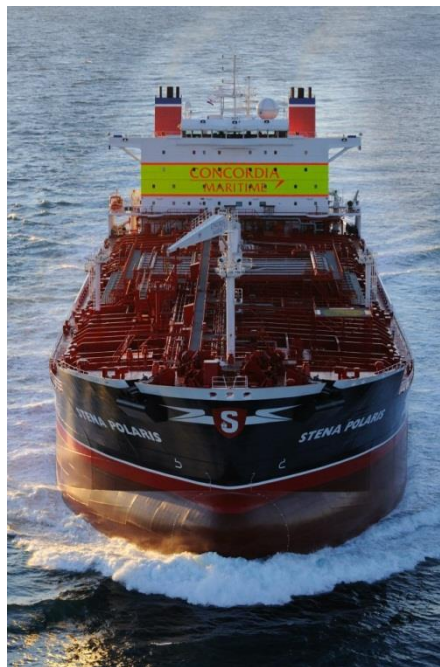
Duljina:	182.99 m
Širina:	40.00 m
Visina:	17,90 m
Trenutni nacrt:	10.40 m



Slika 19. Stena Polaris P-MAX [19]

Prethodnih 10-ak godina najpriznatiji Brodosplitovi proizvodi bili su handymax tankeri za prijevoz naftnih proizvoda, oznake *P-MAX* nosivosti 65.000 tizgrađeni za tvrtku *Concordia Maritime AB* koja je članica grupe *Stena* i kojoj je Brodosplit od 2005. godine isporučio deset *P-MAX* tankera među kojima su tri dobila stručna međunarodna priznanja kao najbolji brodovi u svojoj klasi. [15]

Najveća prednost Brodosplita jest što surađujući s klijentima od samih početaka projektantski tim ovoga brodogradilišta je sposoban napraviti dizajn, a proizvodni meštri uspješno realizirati projekt prema sasvim specifičnim zahtjevima brodovlasnika.



**Slika 20. Tanker Stena Polaris u plovidbi morem [21]**

U Brodosplitu je održana službena isporuka *P-MAX* tankera *Stena polaris*, inače brod blizanac *Stene progress* koja je upravo uvrštena među 12 najznačajnijih brodova izgrađenih u svijetu prošle godine, i to u konkurenciji od 90 brodova.

*Concordia Maritime* je međunarodna tvrtka za prijevoz tankera. Usredotočeni su na siguran, održiv i pouzdan prijevoz rafiniranih naftnih proizvoda, kemikalija i biljnih ulja. *Concordia Maritime* sastoji se od organizacije na kopnu i pomorske organizacije. Velik dio svakodnevnog operativnog rada u obliku najma i popunjavanja brodova obavlja se u suradnji s vanjskim dobavljačima, prvenstveno *Stena Bulk*, *Northern Marine Management* i *Stena*

*Teknik.* Ta uska suradnja znači da se operacije mogu provoditi troškovno učinkovito, dok je pristup svjetskim vodećim kompetencijama u svim područjima brodarstva zajamčen. [19]

Suradnjom Brodosplita i tvrtke naručitelja nastao je koncept *P-MAX*, za brodove namijenjene prijevozu nafte i naftnih prerađevina s neograničenom međunarodnom plovidbom koja uključuje i plovidbu kroz ledena područja. Brodosplit je jedno od rijetkih brodogradilišta koja mogu izgraditi ovu vrstu plovila, posebno zbog svoje sofisticiranosti i dizajna namijenjenog posebno ledenim područjima.



**Slika 21. Stena Polaris plovi kroz ledena područja [21]**

*P-MAX* tankeri dizajnirali su i izgradili *Stena* i *Concordia Maritime*. Imaju dvostruki trup, optimalnu kontrolu korozije, dvije strojarnice s punim integritetom vode i vatre i dva pogonska sustava. Dvostruki propeleri i kormila te posebno dizajnirani izgled mosta daju tankeru izuzetno dobru upravljivost i pogled od 360°, što omogućuje sigurnu plovidbu u uskim vodama.

*Stena Polaris* je handytanker za plovidbu i prijevoz nafte i naftnih proizvoda u ledenim područjima, kojeg je splitsko brodogradilište za švedskog naručitelja tvrtku *Concordia Maritime AB* isporučilo 2010. godine. Također, *Stena Polaris* sjajna je potvrda kvalitete Brodosplitovih brodova koji je preplovio Antartik bez pomoći ledolomca.

Duljine 182,99 m, širine 40 m, visine 17,90 m i nosivosti 64.917 t, brod ispunjava zadnje zahtjeve klasifikacijskih društava što u sebi sadrži najvišu razinu tehničko-tehnoloških zahtjeva danas, kako prema stupnju sigurnosti plovidbe, tako i prema zaštiti okoliša.



**Slika 22. Tanker Stena Polaris [21]**

Glavni stroj težak 185 t, izrađen je u Brodosplitovoj tvornici dizel motora po licenci *MAN B&W*, vodećeg svjetskog proizvođača dvotaktnih motora, a pokreću ga dva motora od 7860 kW kod 129 okr/min što mu omogućava brzinu od 14,5 čv, uz potrošnju od 1368 kg/h po motoru. [23]

*P-MAX* omogućava brodu da, zahvaljujući svojoj konstrukciji, ponese i 30% više tereta od standardnih tankera uz minimalne dodatne troškove i najviši stupanj sigurnosti. Brodovi koji nose oznaku *MAX* širi su od ostalih brodova u toj klasi, ali s istom dubinom gaza, dvije odvojene i međusobno izolirane strojarnice, dva motora s odvojenim dovodom goriva te dva propelera i kormila, kako bi mogli ukrcati puno više tereta bez gubljenja brzine i manevarskih sposobnosti.





**Slika 23. Tanker stena Polaris u Brodosplitu [21]**

Primopredajnu dokumentaciju potpisala je Angelique Burgess, direktorica tvrtke *Concordia Maritime – Bermuda* u ime naručitelja, a u ime Brodosplita Branimir Kovačić, direktor Sektora projektiranja i prodaje.



**Slika 24. Potpisivanje primopredajne dokumentacije [21]**

Brod je isplovio iz luke Ust Luga kod Sankt Peterburga 17. rujna 2013. godine s ukrcanih 44.000 t nafte i uputio se prema Južnoj Koreji, preplovio je ledenu i oštru rutu uzduž artičke obale Rusije, duge 15 tisuća km i tako sretno uplovio u južnokorejsku luku Youosu. Koliko je taj pothvat značajan za svjetsko pomorstvo, najbolje pokazuje da je na odredištu



organiziran svečani doček kojem su nazočili južnokorejski dužnosnici i glavni menadžeri *Hyundaija* i *Stene*, kompanije u čijem vlasništvu plovi tanker sa splitskih navoza.

Arktička pomorska ruta trebala bi imati sve veću ulogu u međunarodnoj trgovini. Riječ je o morskom prolazu između Atlantskog i Tihog oceana koji slijedi sjeverne euroazijske obale i prolazi kroz pet mora Arktičkog oceana: Barentsovo, Karsko, Laptevsko, Istočnosibirsko i Čukotsko more.



**Slika 25. Stena Polaris u hrvatskom brodogradilištu [21]**

Cijelo putovanje prijavljeno je u obliku blogova i fotografija Patrika Svahna s broda. Patrik Svahn obično radi u uredu *Stena Bulk* u *Gothenburgu*, ali je bio čovjek tvrtke na brodu. Njegova izvješća oslikala su sliku svakodnevnog života na brodu - sigurnosne vježbe, čekajući ledolamac kako bi mogle proći najzahtjevnija područja, opise fascinantnog arktičkog okoliša i olujno putovanje Barentsovim morem itd.

U priopćenju tvrtke navodi se da postoji ograničen broj tankera koji su opremljeni za plovidbu kroz sjeveroistočni prolaz. Rad u ekstremnim arktičkim uvjetima zahtijeva znanje i iskustvo. *Stena* ima opsežno znanje o teškim uvjetima na sjeveru i zna kako sigurno ploviti kroz ledeno pokrivene vode. Kako bi zadržala vodeću poziciju u sigurnom prijevozu na moru, tvrtka svake godine ulaže velike iznose u razvoj potrebnih rutina. Dobro opremljena plovila zajedno s iskusnim posadama jedini su način da se ovladaju arktičkim uvjetima. To znači da trenutno samo relativno ograničen broj plovila može ploviti tim vodama.

Predsjednik i glavni izvršni direktor *Stena Bulk*, Erik Hånell, izjavio je da je jedan od ciljeva ovog posebnog putovanja kroz sjeveroistočni prolaz jest prenijeti operativno i tehničko iskustvo iz *Stene* u *Hyundai Glovis*. U skladu s tim, fokus je uglavnom na iskustvu koje smo prikupili tijekom svih godina rada u ledenim uvjetima na sjeveroistočnom prolazu.



**Slika 26. Svečanost porinuća Stene polaris u Brodosplitu [20]**

## **5.1. MEĐUNARODNI KODEKS SIGURONOSTI ZA BRODOVE KOJI RADE U POLARNIM VODAMA (POLARNI KOD)**

*IMO* je usvojio Međunarodni kodeks o brodovima koji djeluju u polarnim vodama (Polarni kodeks) i povezane izmjene i dopune kako bi ga učinio obveznim prema Međunarodnoj konvenciji o sigurnosti života na moru (*SOLAS*) i Međunarodnoj konvenciji o sprječavanju onečišćenja s brodova (*MARPOL*). Polarni kodeks stupio je na snagu 1. siječnja 2017. godine. To označava povijesnu prekretnicu u radu Organizacije za zaštitu brodova i ljudi na njima, pomoraca i putnika, u surovom okruženju voda oko dvaju polova.

Polarni kod namijenjen je pokrivanju cijelog niza pitanja vezanih uz brodarstvo koja su relevantna za plovidbu u vodama koje okružuju dva stupa - dizajn, konstrukciju i opremu broda; operativni i obrazovni problemi; Potraga i spašavanje; i, jednako važno, zaštitu jedinstvenog okoliša i ekosustava polarnih područja. Polarni kodeks pokriva cijeli niz dizajna, izgradnje, opreme, rada, obuke, traženja i spašavanja te pitanja zaštite okoliša važnih za brodove koji rade u negostoljubivim vodama koje okružuju dva pola. Polarni kodeks uključuje obvezne mjere koje obuhvaćaju sigurnosni dio (dio IA) i sprječavanje onečišćenja (dio II-A) i preporučene odredbe za oba (dijelovi IB i II-B). [23]

Kodeks će zahtijevati od brodova koji namjeravaju djelovati u definiranim vodama Antarktika i Arktika da podnesu zahtjev za polarnu potvrdu o plovidbi, koja bi klasificirala brod kao brod kategorije A - brodovi namijenjeni za rad u polarnim vodama barem u srednjem ledu prve godine koji mogu uključivati stare uključke leda; Brod kategorije B - brod koji nije uključen u kategoriju A, projektiran za rad u polarnim vodama u najmanje tankom ledu prve godine, što može uključivati i stare dodatke ledu; ili brod kategorije C - brod dizajniran za rad u otvorenim vodama ili u uvjetima leda koji su manje ozbiljni od onih uključenih u kategorije A i B. Izdavanje potvrde zahtijevalo bi procjenu, uzimajući u obzir očekivani raspon radnih uvjeta i opasnosti s kojima se brod može susresti u polarnim vodama. Procjena bi uključivala informacije o identificiranim operativnim ograničenjima i planovima ili postupcima ili dodatnoj sigurnosnoj opremi potrebnoj za ublažavanje incidenata s potencijalnim posljedicama za sigurnost ili okoliš. Brodovi će morati nositi operativni priručnik Polar za vodu, kako bi vlasniku, operateru, majstoru i posadi pružili dovoljno informacija o operativnim sposobnostima i ograničenjima broda kako bi podržali njihov proces donošenja odluka. [23]

Svako poglavlje u Kodeksu postavlja ciljeve i funkcionalne zahtjeve koji uključuju one koji pokrivaju strukturu broda; stabilnost i podjela; vodonepropusnost i otpornost na vremenske uvjete; postrojenja strojeva; sigurnost rada; sigurnost / zaštita od požara; Uređaji i uređaji za spašavanje; sigurnost plovidbe; komunikacije; planiranje putovanja; popunu i obuku; sprječavanje onečišćenja naftom; sprječavanje oblika onečišćenja iz štetnih tekućih tvari s brodova; sprječavanje onečišćenja otpadnim vodama s brodova; i sprječavanje onečišćenja ispuštanjem smeća s brodova. [23]

## ZAKLJUČAK

Značajno se promijenio današnji izgled tankera u odnosu na one krajem 19. st., no cilj im je i dalje isti, a to je osigurati prijevoz tekućih tereta na što brži i jednostavniji način uz što manje štetne utjecaje na ekološki okoliš. Tekući teret je rasuti teret i prevozi se u brodskim skladištima, tankovima. Vrste tekućih tereta mogu biti nafta i naftni derivati (teško ulje, plinsko ulje, benzin, kerozin, itd.), ulja na bazi ugljena (benzol, kerozol, i dr.), ulja na bazi ugljena (benzol, kerozol, i dr.), biljna ulja, tekući ugljikovodici (butan, propan, metan i dr.), alkohol, vino, voćni sokovi, voda i dr. Zbog velikih količina tekućih tereta (osobito nafte) i velike potražnje grade se brodovi velike nosivosti, a tekućim teretima se najbrže rukuje. Prijevoz opasnih tvari morem temeljen je na međunarodnim konvencijama i pravilnicima od kojih su najvažniji Međunarodna konvencija o zaštiti ljudskih života na moru, Međunarodna konvencija o sprječavanju onečišćenja s brodova, te Međunarodni pravilnik o opasnim teretima.

Klasifikacijska društva su organizacije koje ustanovljavaju i primjenjuju tehničke standarde za projektiranje, gradnju i nadzor brodova i drugih pomorskih konstrukcija. U Hrvatskoj je to Hrvatski registar brodova. Te standarde klasifikacijska društva objavljuju u obliku tehničkih pravila. Brodovi koji su projektirani i izgrađeni prema pravilima društva mogu dobiti svjedodžbu klase. Pravila klasifikacijskih društava razvijena su da doprinesu čvrstoći konstrukcije i integritetu bitnih dijelova broskog trupa, pouzdanosti pogonskog i drugih sustava, itd.

Brodске konstrukcije se mogu smatrati podsustavima koji omogućuju uključivanje ostalih podsustava i njihovo zajedničko djelovanje u službi broda. Najčešće se grade za prijevoz sirove nafte ili njezinih derivata, ali postoje i tankeri za druge vrste tekućih tereta koji ponekad iziskuju posebnu konstrukciju i opremu. Konstrukcijsko obilježje tih brodova su uzdužne i poprečne uspravne pregrade koje dijele sekcije za prijevoz tereta u više tankova. Zbog sprječavanja onečišćenja mora *IMO* propisuje da tankeri moraju imati dvostruko dno i dvostruku oplatu kod koje su tankovi tereta odvojeni od vanjske oplata broda prostorom koji štiti tankove tereta od oštećenja i izlivanja tereta u more. Cijeli prostor ispod palube tankera, od pramčanog do strojarskog prostora, predviđen je za smještaj tereta i podijeljen je jednom ili s dvije uzdužne i nekoliko poprečnih pregrada u više tankova, tako da u poprečnom smjeru postoje lijevi i desni bočni i po jedan središnji tank. Što se tiče strukture dna, bočni tankovi i tankovi dvodna se ne smiju koristiti za prijevoz nafte. Cjevovodi balasta, kao ni cijevi za

sondiranje i ventiliranje tankova balasta, ne smiju prolaziti kroz tankove tereta, a isto tako cjevovod tereta ne smije prolaziti kroz tankove balasta. Bočni tankovi ili prazni prostori moraju se protezati cijelom duljinom tanka i cijelom visinom boka broda ili od pokrova dvodna do najgornje palube. Cijela duljina tanka mora biti zaštićena dvodnom.

Osnovna obilježja *LNG* i *LPG* brodova proizlaze iz načina gradnje spremnika u kojima se prevozi teret. Tankovi za prijevoz ukapljenog plina grade se od raznih materijala prema izboru naručitelja, vrsti plina koji se prevozi, tlaku i temperaturi. Također, u gradnji *LNG* brodova najveća se pridaje izolaciji tankova, iz dva razloga da se stijenka zaštiti od neposrednog dodira s ohlađenim *LNG*-om i da se tank zaštiti od promjena utjecaja vanjske temperature u plovidbi.

Tankere za prijevoz kemikalija karakterizira veliki broj tankova da bi istovremeno mogli prevoziti više različitih kemikalija. Međunarodni pravilnik o konstrukciji i opremi brodova za prijevoz opasnih kemikalija u razlivenom stanju ima svrhu povećanja međunarodnih standarda sigurnosti utvrđivanjem opreme i tehničkih svojstava kojima moraju udovoljiti brodovi koji prevoze kemikalije. Opremljenost broda te način njegove gradnje uskladili su se s mogućim opasnostima kod prijevoza takvih tereta, odnosno, što su tereti opasniji, brod bi trebao biti čvršći i otporniji na moguća oštećenja. Tankeri za prijevoz kemikalija se razlikuju od drugih tankera po premazima tankova, sisaljka, cjevovodima, ventilima i ventilaciji.

Suradnjom Brodosplita i tvrtke naručitelja nastao je koncept *P-MAX*, za brodove namijenjene prijevozu nafte i naftnih preradevina s neograničenom međunarodnom plovidbom koja uključuje i plovidbu kroz ledena područja. Brodosplit je jedno od rijetkih brodogradilišta koja mogu izgraditi ovu vrstu plovila, posebno zbog svoje sofisticiranosti i dizajna namijenjenog posebno ledenim područjima. Hrvatska brodogradilišta mogu se pohvaliti jako velikom kvalitetom izgradnje brodova, međutim loše vodstvo je oslabilo konkurentnost naših brodogradilišta u svijetu.

U novije vrijeme preispitivanje pomorskih standarda, posebice na području konstrukcije, dobiva na važnosti upravo da se djeluje preventivno na smanjenje učestalosti pojavljivanja i težine posljedica pomorskih nesreća. Pitanje problema sigurnosti potaknulo je potonuće tankera Erika. Zbog toga se u pravila uvode zahtjevi *IMO*-a (*Load Line*, *SOLAS*, *MARPOL*), a potom i zahtjevi operativne sigurnosti.

## LITERATURA

- [1] Capt. Igor Drinković: „Chemical Tanker Handbook for Master and Deck Officers“, Rijeka 2005.,
- [2] Code of Federal Regulations, part 49., Transportation, Washington, 1984.,
- [3] Det Norske Veritas: Strength Analysis of Hull Structures, HØvik, Norway, 2004.,
- [4] Duško Vranić, Renato Ivče, Tereti u pomorskom prometu, Sveučilište u Rijeci, Rijeka 2006.,
- [5] Dvornik J., Dvornik S., Sveučilište u Splitu, Pomorski fakultet u Splitu, Nastavni materijali za predavanja iz kolegija Konstrukcija Broda, Split, 2013.,
- [6] Furlan Z., Lučin N., Pavelić A., Osnove brodogradnje, Školska knjiga, Zagreb, 1982.
- [7] Hrvatski registar brodova, Split, 2006,
- [8] Komadina P., Tankeri, Pomorski fakultet Rijeka, Tipograf d.d. Rijeka, 1994.
- [9] Lamb, T.: Ship Design and Construction Vol I,II, SNAME, New Jersey, 2004.,
- [10] Međunarodna konvencija o sprječavanju onečišćenja s brodova („Narodne novine, Međunarodni ugovori“, br. 1/92.), 1973.
- [11] Međunarodna konvencija o teretnim linijama, („Narodne novine, međunarodni ugovori“, br. 1/92.), 1966.
- [12] Međunarodna konvencija o zaštiti ljudskih života na moru, („Narodne novine, međunarodni ugovori“, br. 1/92), 1974.
- [13] Pomorska enciklopedija (1972.-1989.), sv. 6, Jugoslavenski leksikografski zavod,
- [14] Pomorski zakonik, NN 181/04, 76/07, 146/08, 61/11, 56/13, 26/15,
- [15] Regolamentoo per L'imbarco..., Roma, 1969.

### Internet izvori

- [16] [http://alfamarinedesign.com/chemical.html#!prettyPhoto\[gal](http://alfamarinedesign.com/chemical.html#!prettyPhoto[gal)
- [17] <https://gcaptain.com/stena-bulk-hyundai-glovis-collaborate/&prev=search>

- [18] <https://hr.wikipedia.org>
- [19] <https://maritimeexpert.wordpress.com/>,
- [20] <http://pomorac.net/2017/04/11/odfjell-potvrдио-narudzbu-za-dva-tankera-za-prijevoz-kemikalija/>,
- [21] <https://worldmaritimenews.com/archives/96135/stena-polaris-reaches-destination/&prev=search>,
- [22] <https://www.brodosplit.hr/hr/>,
- [23] <https://www.concordiamaritime.com/en/fleet/p-max/stena-polaris/&prev=search>,
- [24] <https://www.fsb.unizg.hr/>,
- [25] <http://www.imo.org/en/MediaCentre/HotTopics/polar/Pages/default.aspx>,
- [26] <https://www.wartsila.com/resources/customer-references/view/stena-polaris&prev=search>.
- [27] Milinović I., Osvrt na specifičnost konstrukcije suvremenog pomorskog tankera, dostupno na: [file:///5\\_Milinovic%20\(1\).pdf](file:///5_Milinovic%20(1).pdf), preuzeto: 1. lipnja, 2019.

## POPIS SLIKA

Slika 1. Tanker Hrvatska u panamskoj luci Puerto Armuelles.....	5
Slika 2. Suezmax tanker Donat.....	5
Slika 3. Aframax tanker Dugi Otok.....	6
Slika 4. Brod za prijevoz kemikalija.....	7
Slika 5. Plan kemikal tankera.....	10
Slika 6. Presjek broda za prijevoz ukapljenog plina.....	12
Slika 7. LNG tanker membranskog tipa.....	13
Slika 8. LNG brod sa samonosivim spremnicima.....	13
Slika 9. Potonuće grčkog tankera „Prestige“.....	18
Slika 10. Poprečni presjek broda tankera na glavnom rebru.....	23
Slika 11. Profil tankera sa dvostrukim dnom i profil tankera sa dvojnim bokom.....	25
Slika 12. Uzdužni sistem gradnje kod tankera.....	28
Slika 13. Skica LNG broda.....	29
Slika 14. Vanjska izolacija tanka na LNG bordu.....	31
Slika 15. Izolacija tanka s metalnom membranom.....	32
Slika 16. Izolacija tanka s nemetalnom membranom.....	33
Slika 17. Uronjena sisaljka terata.....	36
Slika 18. Ventilacija s tlačnim prijenosnim ventilatorom.....	37
Slika 21. Stena Polaris P-MAX.....	38
Slika 22. Tanker Stena Polaris u plovidbi morem.....	39
Slika 23. Stena Polaris plovi kroz ledena područja.....	40
Slika 24. Tanker Stena Polaris.....	41



Slika 25. Tanker stena Polaris u Brodosplitu.....	42
Slika 26. Potpisivanje primopredajne dokumentacije.....	42
Slika 27. Stena Polaris u hrvatskom brodogradilištu.....	43
Slika 28. Svečanost porinuća Stene polaris u Brodosplitu.....	44

## POPIS KRATICA

čv	čvor
B	širina
BRT	bruto registarska tonaža
DWT	težina broda koja se temelji na ukrcajnom kapacitetu broda, uključujući gorivo, mazivo, itd, za normalno operiranje broda, mjereno u tonama kada je brod uronjen na nekoj vodenoj liniji
m	metar
kW	kilovat
t	tona
N/mm <sup>2</sup>	njutn/kvadratni milimetar
mm	milimetar
m <sup>2</sup>	kvadratni metar
m <sup>3</sup>	kubni metar
NM	nautička milja
L	duljina
LNG	brodovi za prijevoz ukapljenih plinova
LPG	brodovi za prijevoz ukapljenih plinova