

Automatsko upravljanje brodskim kormilarskim uređajem

Matenda, Ante

Undergraduate thesis / Završni rad

2019

Degree Grantor / Ustanova koja je dodijelila akademski / stručni stupanj: **University of Split, Faculty of Maritime Studies / Sveučilište u Splitu, Pomorski fakultet**

Permanent link / Trajna poveznica: <https://um.nsk.hr/um:nbn:hr:164:659486>

Rights / Prava: [In copyright](#)/[Zaštićeno autorskim pravom.](#)

Download date / Datum preuzimanja: **2025-03-13**

Repository / Repozitorij:

[Repository - Faculty of Maritime Studies - Split -
Repository - Faculty of Maritime Studies Split for
permanent storage and preservation of digital
resources of the institution](#)



**SVEUČILIŠTE U SPLITU
POMORSKI FAKULTET U SPLITU**

ANTE MATENDA

**AUTOMATSKO UPRAVLJANJE
BRODSKIM KORMILARSKIM
UREĐAJEM**

ZAVRŠNI RAD

SPLIT, 2019.

**SVEUČILIŠTE U SPLITU
POMORSKI FAKULTET U SPLITU**

**STUDIJ: POMORSKE INFORMATIČKE I ELEKTROTEHNIČKE
TEHNOLOGIJE**

**AUTOMATSKO UPRAVLJANJE
BRODSKIM KORMILARSKIM
UREĐAJEM**

ZAVRŠNI RAD

MENTOR:
mag. ing. Srđan Dvornik

STUDENT:
Ante Matenda
(MB:0171272515)

SPLIT, 2019.

SAŽETAK

Razvoj tehnologije i brodova je doveo do pojave automatskog upravljanja brodskim kormilarskim uređajem koje danas sve više zamjenjuje prvotno ručno upravljanje. Zadaća automatskog upravljanja brodskim kormilarskim uređajem je da uz pomoć raznih sustava mjeri parametre okoline i zadržava brod na zadanom kursu. Prilikom svakog odmaka od zadanog kursa sustav treba reagirati i vratiti brod na zadani kurs. Cijeli sustav je vrlo složen te zahtijeva neprestano održavanje kako bi sve funkcioniralo.

Ključne riječi: *brod, kormilo, kormilarski uređaj, autopilot.*

ABSTRACT

Development of technology and ships has lead to inovation of automatic ships steering gear which has take place over manual steering. Automatic ships steering gear has mission to keep ship on his route with help of all devices using imput parameters from surrounding area. Any change of course should trigger the autopilot and it needs to react and return ship to its original course. Whole system is very compley and requires daily maintenance to make sure everything works in proper way.

Keywords: *ship, rudder, steering gear, autopilot.*

SADRŽAJ

1. UVOD	1
2. OPĆENITO O UPRAVLJANJU	2
2.1. SUSTAVI AUTOMATSKOG UPRAVLJANJA	3
3. HIDRAULIKA	5
3.1. VENTILI	6
3.1.1. Razvodnici	7
3.1.2. Tlačni ventili	7
3.1.3. Protočni ventili	8
3.1.4. Zaporni ventili	8
3.2. PUMPE	9
3.2.1. Pumpe s promjenjivim radnim volumenom	10
3.2.2. Zupčaste pumpe	11
3.2.3. Vijčane pumpe	12
3.2.4. Krilne pumpe	12
3.2.5. Klipne pumpe	13
4. KORMILA	15
4.1. PODJELA KORMILA	15
5. KORMILARSKI UREĐAJI	20
5.1. HIDRAULIČKI DALJINSKI PRIJENOS	23
5.2. ELEKTRIČNI DALJINSKI PRIJENOS	23
5.3. AUTOMATSKO UPRAVLJANJE KORMILARSKIM UREĐAJEM	24
5.4. PRIMJER KORMILARSKOG UREĐAJA NA LNG TANKERU TANGGUH SAGO	26
5.4.1. Upravljanje kormilom	27
6. ZAKLJUČAK	29
LITERATURA	30
POPIS SLIKA	31

1. UVOD

Razvojem pomorstva i brodova, došlo je do potrebe za sofisticiranim načinom upravljanja te se sve više teži automatskom upravljanju brodskim kormilarskim uređajem. Ručno upravljanje se zamjenjuje složenom i naprednom tehnologijom kako bi se postigla mogućnost daljinskog i automatskog upravljanja. Cijeli sustav na brodu se promijenio u skladu sa mnogim zakonima koje propisuju međunarodne organizacije.

Rad se sastoji od uvoda, koji je ujedno i prvo poglavlje rada, glavnog dijela, tj. rasprave i zaključka.

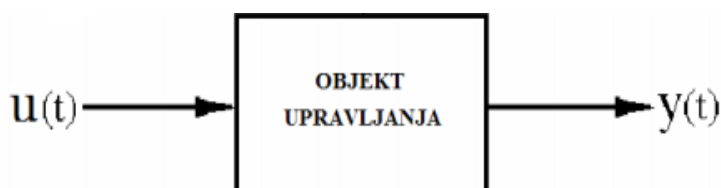
Drugo poglavlje objašnjava upravljanje brodom. Treće poglavlje se bavi hidraulikom te obuhvaća sve njezine dijelove kao što su ventili, crpke te njihovim načinom rada. Četvrto poglavlje obuhvaća kormilo, njegove podjele te primjere raznih izvedbi kormila koje postoje. Peto poglavlje obuhvaća kormilarske uređaje, njihove podjelu kako i princip rada daljinskog i automatskog upravljanja kormilarskim uređajem. Također, kao primjer kormilarskog uređaja je objašnjen kormilarski uređaj *LNG* tankera Tangguh Sago. Šesto, ujedno i zadnje poglavlje je zaključak u kojem se iznosi svrha cijelog sustava.

2. OPĆENITO O UPRAVLJANJU

Da bi brodski sustavi ostvarivali svoje zadatke njima se mora upravljati tj. brodske sustave treba pokrenuti, održavati, regulirati, nadzirati i zaustaviti. U početku razvoja upravljanja čovjek je informacije prikupljao, obrađivao i izvršavao uz oslanjanje na svoje fizičke i intelektualne sposobnosti [1].

Upravljanje (*eng. Control*) – Djelovanje subjekta upravljanja na objekt upravljanja kao posljedica njegovim nezadovoljstvom sa stanjem i ponašanjem objekta.

Objekt upravljanja je sustav na čije ponašanje treba djelovati i prikazan je na slici 1.

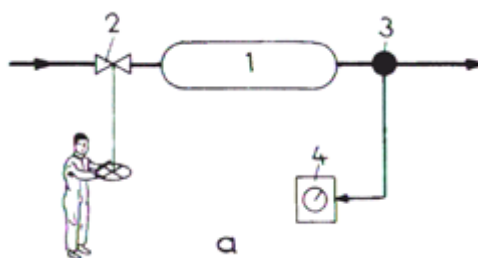


Slika 1. Objekt upravljanja predstavljen blokom s označenim ulazni i izlaznim veličinama [1]

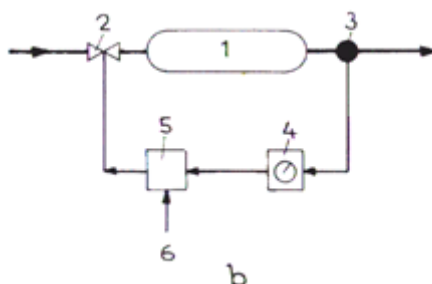
Oznakom X označavaju se ulazne veličine, a Y izlazne veličine objekta upravljanja. Neka je objekt upravljanja brod. Njegove ulazne veličine X su stanje okoline: stanje mora, vjetar, valovi, te položaj kormila. Izlazne veličine broda Y koje opisuju njegovo stanje predstavlja kurs broda, brzina broda, zanošenje, ljuljanje i poniranje. Očito je da stanje objekta Y ovisi o utjecaju okoline X [1].

Subjekt upravljanja definira ciljeve koji se trebaju postići upravljanjem. Subjekt ne mora biti jedna osoba. To može biti i grupa osoba. Kod broda subjekt upravljanja nije samo posada već i brodovlasnik, ali i uvozno/izvozno poduzeće koje upućuje neki teret na prekomorsko putovanje [1].

Regulacijski sustav ili regulacijski krug (*eng. Closed-loop Control System*) je zatvoreni sustav upravljanja koji se sastoji od objekta upravljanja, osjetila koje registrira djelovanje objekta na okolinu i pretvara u oblik razumljiv subjektu (upravljačkoj jedinici), usporednika ili komparatora koji ove veličine uspoređuje sa željenim (referentnim) vrijednostima, jedinice za upravljanje i aktuatora ili izvršne sprave koja upravljački signal pretvara u oblik kojim se može djelovati na objekt upravljanja. Slike 2 i 3 prikazuju otvoreni i zatvoreni regulacijski krug.



Slika 2. Otvoreni regulacijski krug bez povratne veze [1]



Slika 3. Zatvoreni regulacijski krug s povratnom vezom [1]

2.1. SUSTAVI AUTOMATSKOG UPRAVLJANJA

Najčešće se sustavi automatskog upravljanja dijele na dvije temeljne grupe [4]:

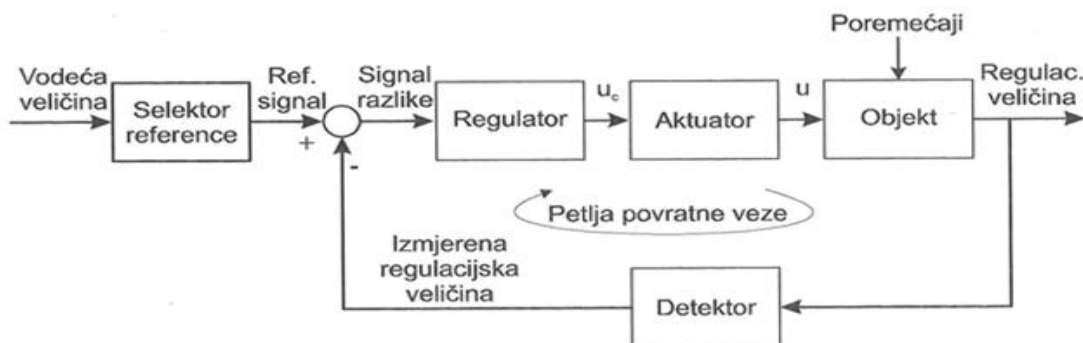
- sustav upravljanja u otvorenom krugu, kod kojih se za svrhu upravljanja ne koriste informacije s objekta upravljanja,
- sustav upravljanja u zatvorenom krugu, kod kojeg se informacije s objekta upravljanja koriste u upravljanju.

Otvoreni sustavi upravljanja su sustavi kod kojih regulator ne koristi informaciju sa izlaza procesa. Obično se sustavi upravljaju u otvorenom krugu onda kada nije moguće mjeriti regulacijsku veličinu (čistoću rublja u stroju za pranje rublja) ili kada rade u dobro poznatoj sredini i na dobro poznati način bez poremećaja. To su uvijek stabilni sustavi kod kojih nema nestabilnog ponašanja u odvijanju procesa. Blok dijagram otvorenog sustava je prikazan na slici 4.



Slika 4. Blok dijagram otvorenog sustava upravljanja [4]

Kod zatvorenih sustava, regulacijska veličina (izlaz) se mjeri, pretvara u potrebnu fizikalnu veličinu i dovodi na komparator kako bi se usporedila s postavnom (referentnom) veličinom. Dobivena razlika (signal razlike) djeluje na regulator koji uz pomoć aktuatora upravlja objektom (procesom). Postojanje povratne veze bitno mijenja svojstva sustava automatskog upravljanja u usporedbi sa svojstvima samih objekata. Koncept povratne veze je apstraktan, on nije vezan za neki određeni fizikalni medij. Blok dijagram zatvorenog sustava je prikazan na slici 5.



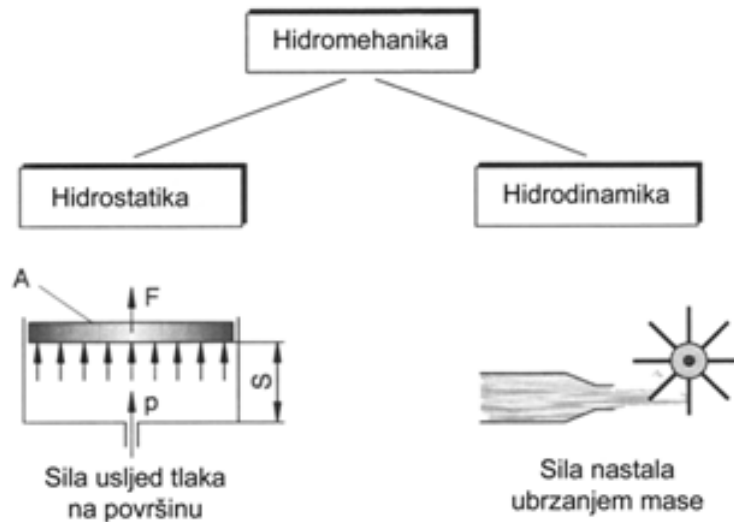
Slika 5. Blok dijagram sustava upravljanja u zatvorenom krugu [4]

3. HIDRAULIKA

Hidraulika je znanost koja se bavi tehničkom primjenom hidromehanike, tj. prenošenja i upravljanja silama i kretanjima posredstvom tekućina. Razlikujemo [2]:

- hidrostatski sustav - prenosi energiju posredstvom energije tlaka struje radnog fluida (učešće kinetičke energije je vrlo malo),
- hidrodinamički sustav - prenosi energiju posredstvom kinetičke energije struje radnog fluida (učešće energije tlaka je zanemarivo malo).

Podjela hidromehanike prikazan je na slici 6.

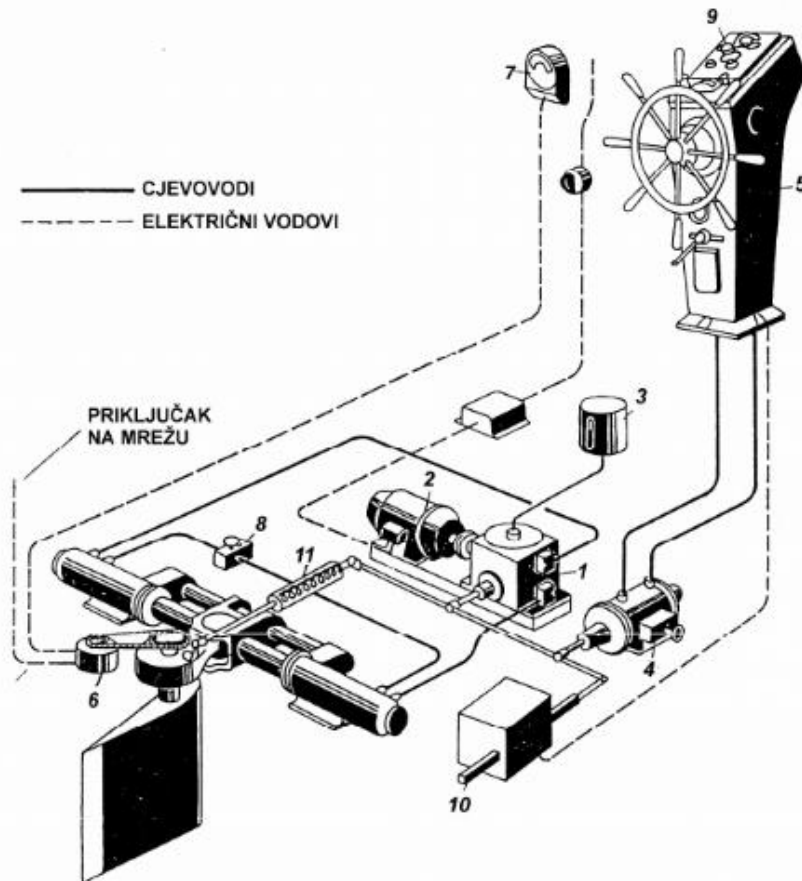


Slika 6. Podjela hidromehanike [8]

Primjena hidraulike u brodogradnji:

- poklopci na grotlima
- rampa,
- brodske dizalice,
- brodska vitla,
- upravljanje ventilima,
- kormilarski uređaj.

Hidraulički kormilarski sustav prikazan je na slici 7.

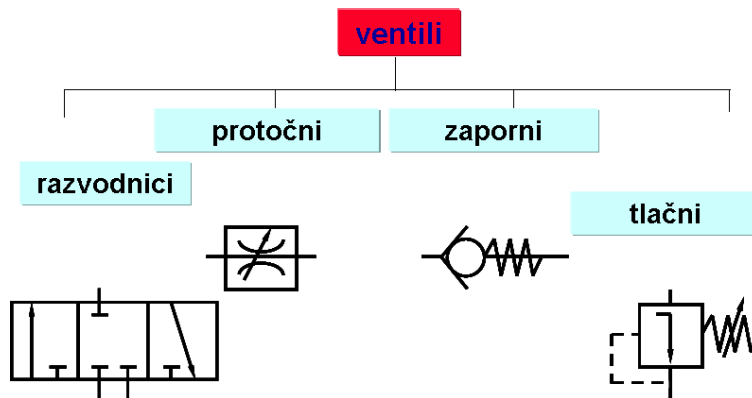


Slika 7. Primjer hidrauličkog kormilarskog uređaja [7]

Gdje je 1-pumpa promjenljiva stapaja, 2-elektromotor, 3-nadoljevni tank, 4- primač telemotora, 5-upravljački stup s davačem telemotora, 6-davač pokazivača otklona, 7-pokazivač otklona, 8-prekotlačni i protočni ventil, 9-upravljačka ploča žiro-pilota, 10-usiljivač žiro-pilota, 11- povratna veza.

3.1. VENTILI

Ventili upravljaju energijom. Dakle, pomoću njih moguće je upravljati i regulirati smjer toka hidrauličke tekućine, tlak, protok i brzinu protoka. Podjela ventila prikazana je na slici 8.



Slika 8. Podjela ventila [2]

Svaki od ventila predstavlja hidraulički otpor. Stoga je ventile potrebno dobro poznavati jer se gubici mogu smanjiti prije svega dobrom koncepcijskom postavom u hidrauličkome krugu a nakon toga primjerenim konstrukcijskim izborom te pravilnim dimenzioniranjem.

3.1.1. Razvodnici

Razvodnici upravljaju smjerom protoka hidrauličke tekućine i stoga smjerom gibanja i pozicioniranja izvršnih uređaja. Razvodnici se mogu upravljati fizički, mehanički, električki, pneumatski, hidraulički i kombinirano. Oni pretvaraju i pojačavaju signale (ručne, električne, pneumatske) čineći međusklop između hidrauličkog crpnog agregata i upravljačkog sklopa. Razvodnik je prikazan na slici 9.



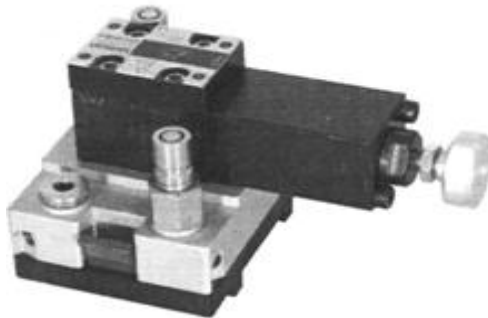
Slika 9. Razvodnik [2]

3.1.2. Tlačni ventili

Zadatak tlačnih ventila je djelovanje na tlak u cijelom hidrauličkom sustavu ili jednom njegovom dijelu pri čemu obavljaju više bitnih funkcija kao što su [2]:

- zaštita od preopterećenja (ventili za ograničenje tlaka),
- održavanje potrebne veličine tlaka (regulatori tlaka),
- sniženje tlaka.

Tlačni ventil prikazan je na slici 10.



Slika 10. Tlačni ventil [2]

3.1.3. Protočni ventili

Protočni ventili omogućuju upravljanje i regulaciju brzine gibanja izvršnih elemenata. Konstrukcijski se izvode kao prigušni ventili, a dijele se na upravljačke ventile (prigušnice i blende) i regulatore protoka koji su prikazani na slici 11.



Slika 11. Prigušni ventil i regulator protoka [2]

3.1.4. Zaporni ventili

Zaporni ventili zatvaraju protok u jednom smjeru, a u drugom smjeru omogućuju slobodan protok. Dijele se na obične nepovratne ventile i upravljive nepovratne ventile. Zaporni ventili su prikazani na slici 12.



Slika 12. Nepovratni i upravljivi nepovratni ventil [2]

3.2. PUMPE

Hidraulička pumpa je kao pogonski stroj sastavni dio hidrauličkog pogona, kojemu je izvana dovedena mehanička energija (obično elektromotor) i koji ju pretvara u energiju radnog hidrauličkog fluida [10].

Rotacijski i hidraulički motori su slični strojevi, kod kojih se pretvorba energije obavlja u suprotnom smjeru (energija fluida pretvara se u mehanički rad). Zavisno od priključivanja, često isti stroj može raditi kao pumpa ili motor (za takav stroj se kaže da je reverzibilan, ali reverzibilnost također može značiti i samo mogućnost vrtnje u oba smjera). Za pogon pumpe obično se koriste elektromotori, a u mobilnoj hidraulici motori s unutrašnjim izgaranjem. Hidraulične pumpe prikazane su na slici 13.

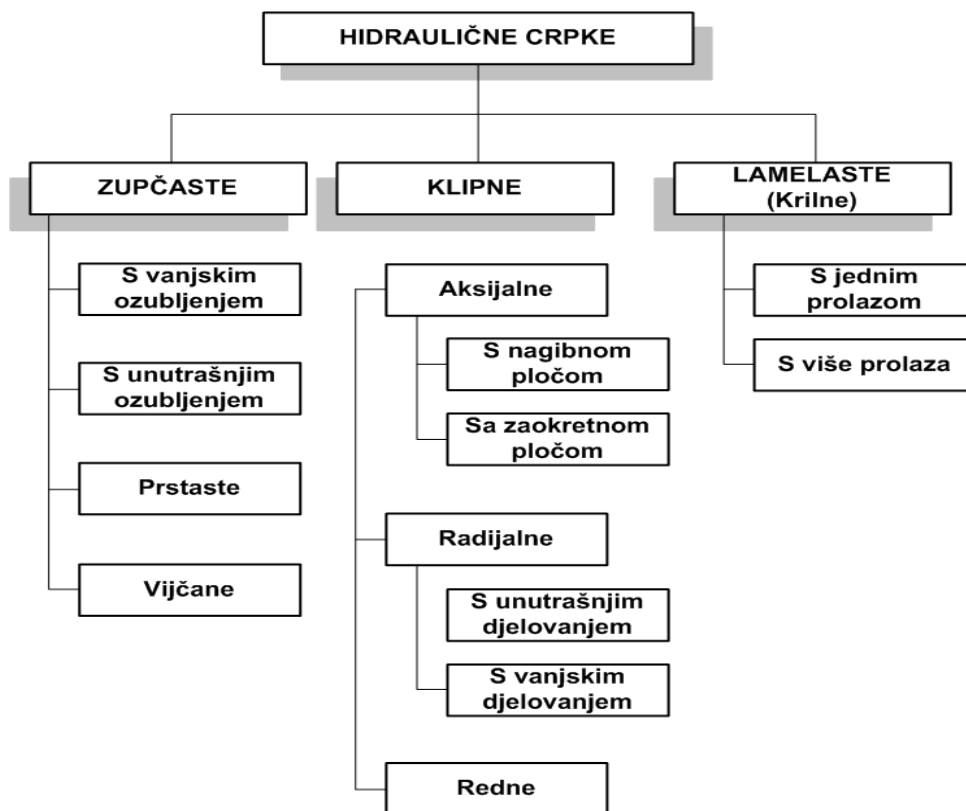


Slika 13. Hidraulične pumpe [11]

Osnovna podjela hidrauličnih pumpi [2]:

- zupčaste,
- klipne,
- lamelaste.

Podjela hidrauličnih pumpi prikazana je na slici 14.



Slika 14. Podjela hidrauličnih pumpi [2]

3.2.1. Pumpe s promjenjivim radnim volumenom

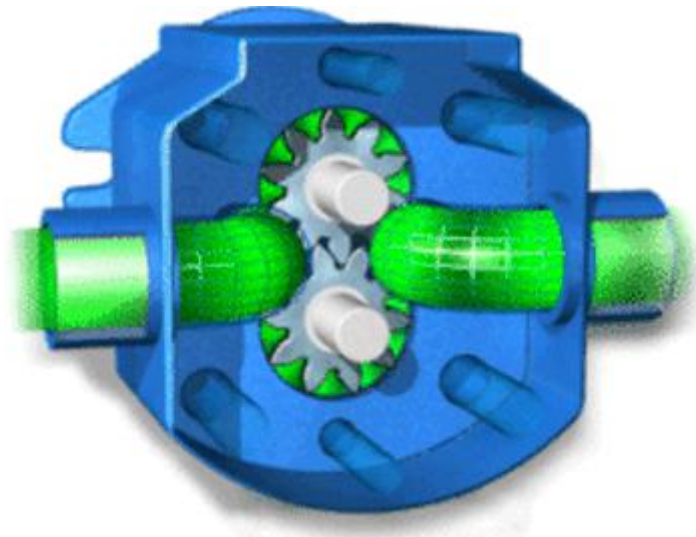
Pumpe s promjenjivog radnim volumenom (udesive pumpe) imaju mehanizam za upravljanje radnih parametara pumpe. Za regulaciju se koriste mehanički, hidraulički, elektronički ili kombinirani regulatori u raznim izvedbama. Prema reguliranoj veličini razlikuju se:

- regulatori protoka,
- regulatori tlaka,
- regulatori snage.

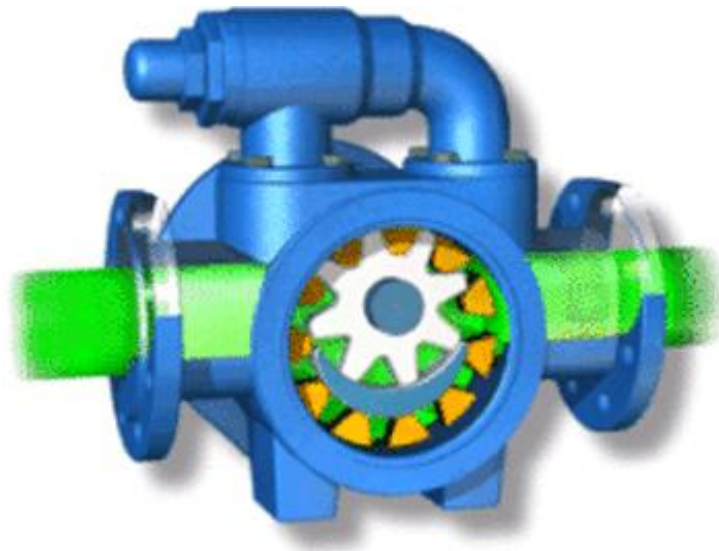
Regulatori se redovito koriste za pumpe relativno velike snage. Načini regulacije se u današnje vrijeme intenzivno razvijaju, a pri tome se nastoji postići održanje visokog stupnja korisnog djelovanja u različitim režimima regulacije. Kad nema regulatora, pumpa uvijek radi punom snagom, a višak radne tekućine se prigušuje i vraća u spremnik, što je energetski nepovoljno [2].

3.2.2. Zupčaste pumpe

Radni elementi su im zupčanici. Zupčasti par obnaša funkciju tlačnog mehanizma, stvarajući protok kojemu je suprotavljen hidraulički otpor sustava. Spadaju u grupu hidrostatskih strojeva kojima se protok ne može regulirati (istisnuti obujam ovisan je o prostoru između zubi, a on se ne može mijenjati). U osnovi mogu raditi i kao pumpe i kao hidromotori. Slike 15 i 16 prikazuju zupčaste pumpe s vanjskim i unutarnjim ozubljenjem.



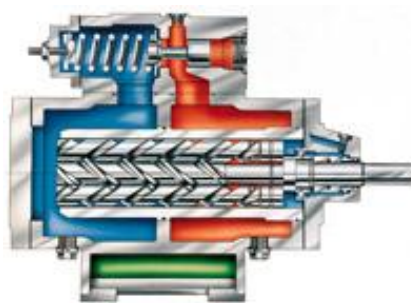
Slika 15. Zupčasta pumpa s vanjskim ozubljenjem [2]



Slika 16. Zupčasta pumpa s unutarnjim ozubljenjem [2]

3.2.3. Vijčane pumpe

Radni elementi vijčanih pumpi su vijčanici. Obavljaju rotacijsko gibanje. Rotacijom pogonskog vretena u jednom i pogonjenog vretena u suprotnom smjeru, zahvaća se radna tekućina na usisnoj strani u prostor između dva zavoja i translacijski se potiskuje prema tlačnoj strani. Brtvljenje između niskotlačne i visokotlačne zone ostvaruje se po crti dodira vretena i kućišta. Nemaju mogućnost regulacije protoka. Za veće protoke ugrađuju se 3-5 vretena. Radni tlakovi su do 160 bara. Vijčana pumpa prikazana je na slici 17.

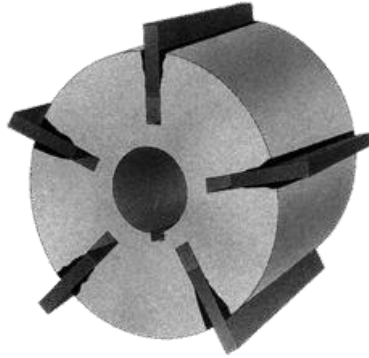


Slika 17. Prikaz vijčane pumpe [2]

3.2.4. Krilne pumpe

Pumpa je sastavljena od statora, rotora i krilaca koja su umetnuta u žljebove usječene u rotoru. Centar rotora je pomaknut u odnosu na os statora za veličinu ekscentričnosti (e). Uslijed djelovanja centrifugalne sile i sile opruga, koje su smještene s donje strane krilaca,

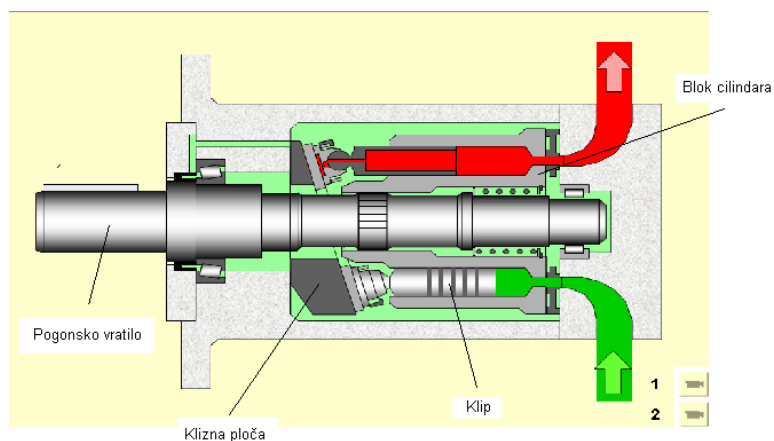
u području povećanja zazora, krilca se izvlače iz žljebova rotora. Radne komore formiraju se između dva krilaca, rotora i statora i bočnih površina. Krilna pumpa prikazana je na slici 18.



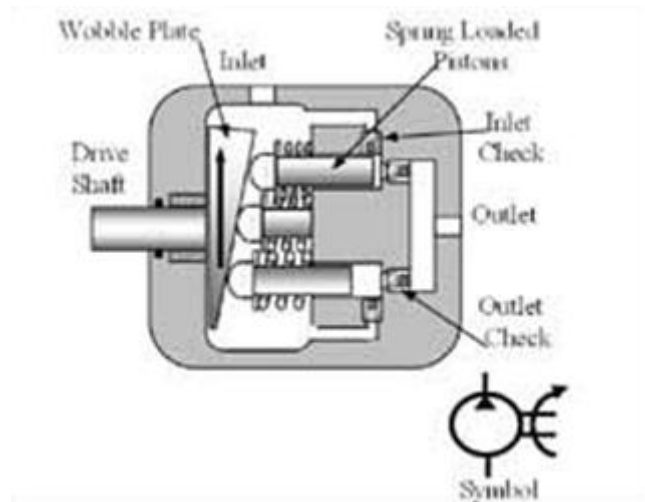
Slika 18. Prikaz krilne pumpe [2]

3.2.5. Klipne pumpe

Radni elementi su im klipovi. Imaju mogućnost regulacije protoka. Maksimalni radni tlakovi su im preko 40 MPa. Kada rade kao hidromotori mogu razvijati moment do 3000 Nm. Radne komore čine klip, cilindar. Broj cilindara (radnih komora) je 7,9 ili 11. Mehanizam za razvođenje je razvodna ploča s dva profilirana kanala u obliku srpa. Slike 19 i 20 prikazuju klipno-aksijalne pumpe.



Slika 19. Klipno-aksijalna pumpa s nagibnom pločom [2]



Slika 20. Klipno-aksijalna pumpa s zaokretnom pločom [2]

4. KORMILA

Kormilo je uređaj na brodu koji služi za određivanje i održavanje smjera, odnosno za upravljanje u smjeru lijevo-desno. Kormilo se sastoji od struka,, glave, lista i pete kormila [3]. Središte okretanja (*eng. pivot point*) je točka na središnjoj liniji oko koje se brod okreće kada je kormilo otklonjeno u neku od strana. Pri okretanju broda, središte okretanja opisuje putanju po kojoj brod kruži. Središte okretanja najčešće se nalazi na približno 1/3 duljine broda mjereno od pramca, pri vožnji naprijed, odnosno na približno 1/3 duljine broda mjereno od krme, pri vožnji krmom. Pozicija središta okretanja varira s brzinom plovidbe broda. Povećanje brzine broda pomiče središte okretanja broda u smjeru plovidbe broda. □ Promjer kružnice okretanja broda ovisi o kutu kormila i brzini broda. Pri nepromijenjenom kutu kormila, povećanje brzine utjecat će na povećanje kružnice okretanja. Vrlo male brzine plovidbe također povećavaju promjer kružnice okretanja zbog smanjenog djelovanja kormila [3].

4.1. PODJELA KORMILA

Prema obliku presjeka tijela, kormila mogu biti [9]:

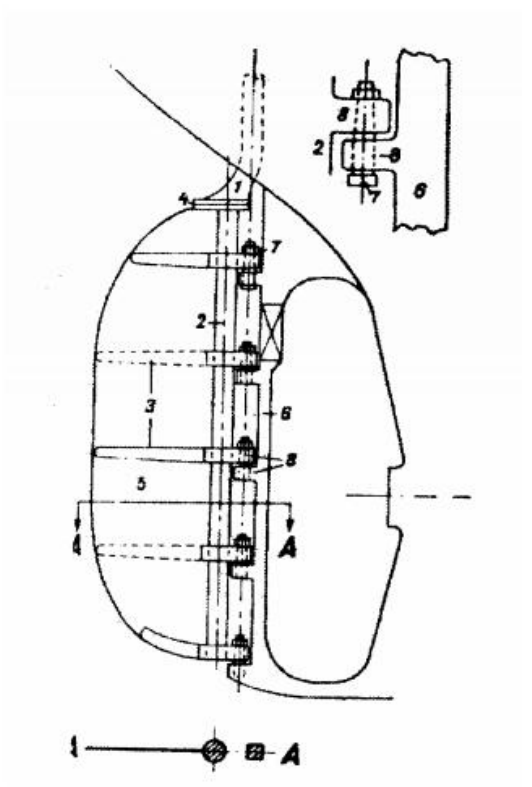
- jednoplošna,
- strujna.

Jednoplošna kormila imaju znatno veći otpor od strujnih i danas se rijetko susreću, uglavnom kod malih plovila ili plovila bez vlastitog pogona.

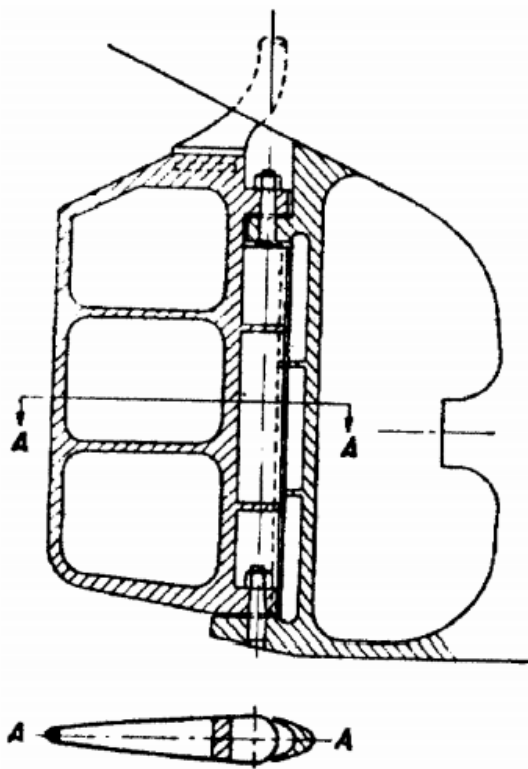
Strujna kormila imaju presjek simetričnog strujnog profila koji znatno smanjuje otpor, ali se zbog šuplje strukture javljaju problemi održavanja nepropusnosti. Slike 21, 22 i 23 prikazuju jednoplošno i strujno kormilo.



Slika 21. Jednoplošno i strujno kormilo [3]



Slika 22. Obično nebalansno plosnato kormilo [3]

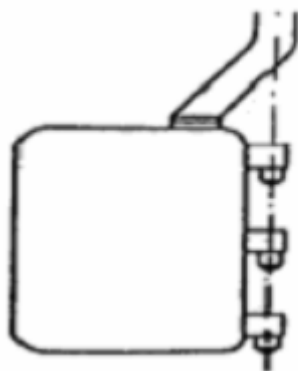


Slika 23. Obično nebalansno strujno kormilo [3]

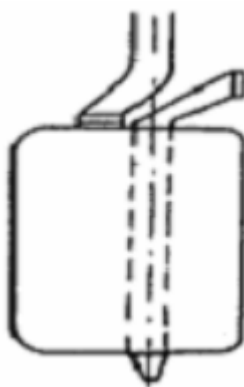
Prema načinu pričvršćenja kormila za trup, kormila se dijele na [11]:

- oslonjena kormila,
- ovješena kormila,
- poluovješena kormila.

Oslonjena ili obična kormila se pričvršćuju preko jednog ili više ležaja na statvi kormila za krmenu statvu, a preko struka kormila za trup broda. Ovješena kormila, su pričvršćena za trup broda samo preko struka kormila. Poluovješena kormila se oslanjaju dodatno na statvu kormila ili na rog kormila, izdanak povezan za krmu. Slike 24 i 25 prikazuju oslonjeno i simplex kormilo.



Slika 24. Kormilo oslonjeno o 3 štenca [3]



Slika 25. Simplex kormilo [3]

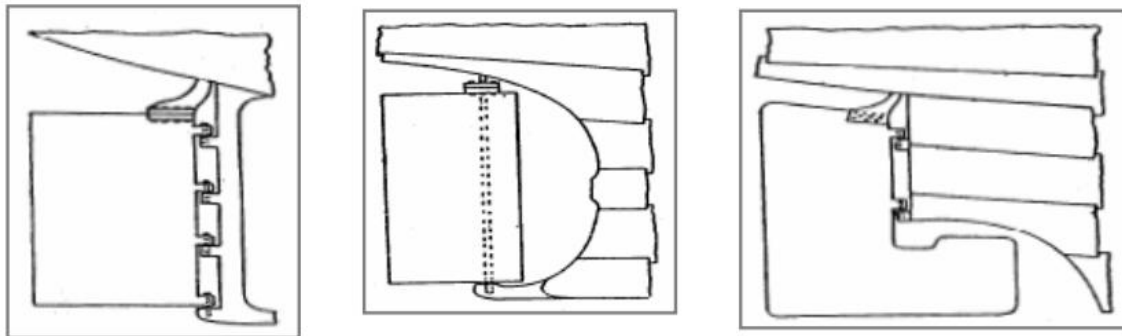
Po obliku, u uporabi su najčešća pravokutna kormila. Pritom su duga uska kormila djelotvornija sa stajališta upravljanja. Kod ovješениh i poluovješениh kormila, često se

primjenjuje trapezni oblik, kojim se podiže hvatište sile na kormilo prema gore. Mogući su i drugi oblici kormila, obično zaobljeni [3].

Prema omjeru površina kormila ispred i iza osi vrtnje, kormila se dijele na [12]:

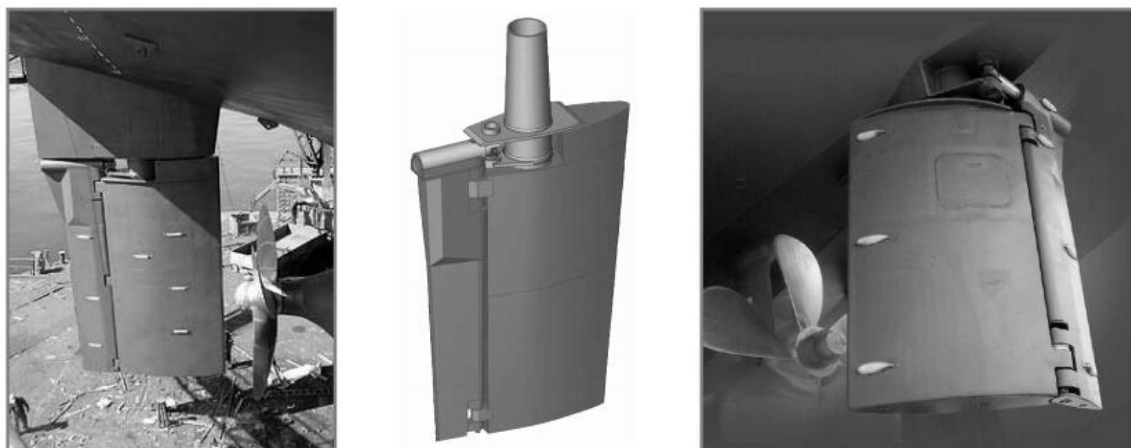
- nebalansna: cijela površina kormila je iza osi rotacije kormila,
- polubalansna: 10%-15% površine kormila je ispred osi rotacije,
- balansna: 20%-25% površine kormila je ispred osi rotacije kormila.

Nebalansno, polubalansno i balansno kormilo su prikazani na slici 26.



Slika 26. Nebalansno, polubalansno i balansno kormilo [13]

Prikazani su klasični i najčešće korišteni tipovi kormila. Međutim, u novije vrijeme razvili su se još neki tipovi kormila koji poboljšavaju karakteristike klasičnih kormila. Tako se, na primjer, razvio tip kormila sa zakretnim krilcem, kojim se postiže povećanje sile uzgona pri jednakom kutu otklona kormila. Kormila sa zakretnim krilcima su prikazana na slici 27.

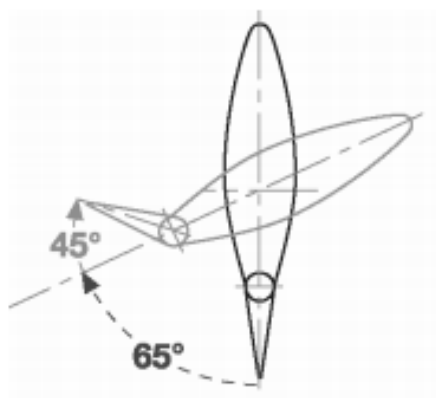


Slika 27. Kormila sa zakretnim krilcima [3]

Ovakva kormila omogućuju [3]:

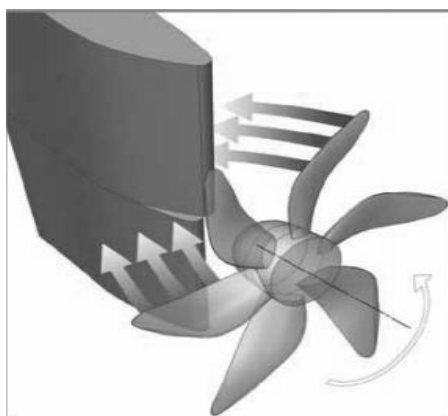
- optimalnu veličinu površine kormila i zakretnog krila,
- smanjeni moment kormilarskog uređaja,
- zakretanje kormila do 45° i dodatno zakretanje krila od 45° ,
- u specijalnim izvedbama mogući su zakreti do 65° i zakretanje krila od 45° ,
- održavanje upravljačkih poluga i zglobnih veza je jednostavno,
- izdržljiva konstrukcija pri plovidbi u polarnim uvjetima (led).

Na slici 28 prikazan je zakret kormila u specijalnoj izvedbi.



Slika 28. Prikaz zakreta kormila i krila u specijalnoj izvedbi [3]

Također, razvijen je tip kormila sa zakrenutim prednjim rubom. Njegova karakteristika je oblik kojim se izbjegava pojava kavitacije i erozije na kormilu, a koja nastaje zbog intenzivnog vrtložnog strujanja koje stvara brodski vijak kako je prikazano na slici 29.

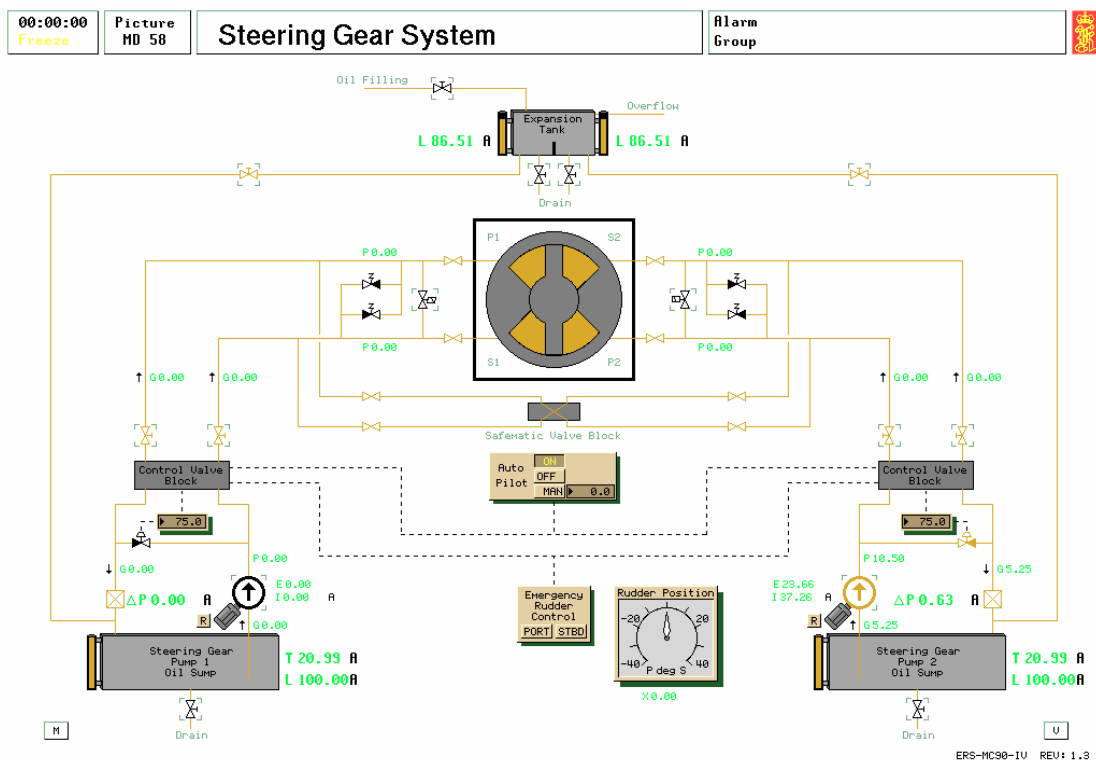


Slika 29. Kormilo sa zakrenutim prednjim rubom [3]

5. KORMILARSKI UREĐAJI

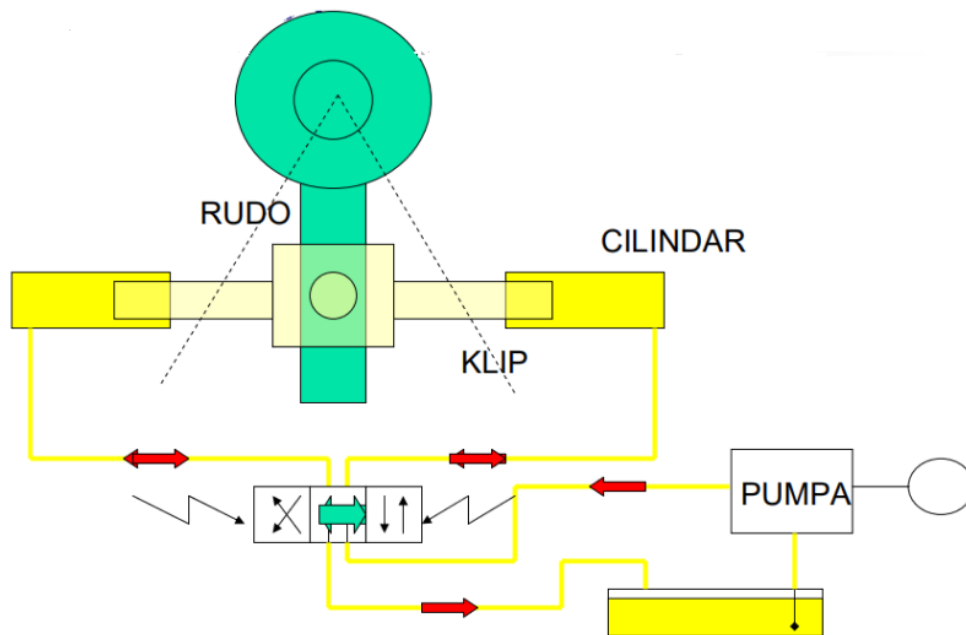
Namjenjeni su za zakretanje kormila na zadane kutove u cilju vožnje broda na zadanom kursu tj. da brodu osigura kontrolu kormilarenja i manevarske sposobnosti. Sastoji se od kormila, kormilarskog prijenosa kojim se neposredno djeluje na osovinu kormila, kormilarskog uređaja, sustava povratne veze između osovine kormila i pogonskog motora i sustava upravljanja pogonskim motorom.

Za upućivanje kormilarskog uređaja i upravljanje s njime, primjenjuju se specijalni uređaji koje nazivamo telemotorima. Mogu biti mehanički, hidraulički i električni. Daljinski prijenosi služe da se može daljinski iz kormilarnice upravljati radom kormilarskog uređaja, a time upravljati brodom. Slika 30 nam prikazuje krilni kormilarski sustav u Kongsberg simulatoru.



Slika 30. Shema sustava krilnog kormilarskog uređaja [6]

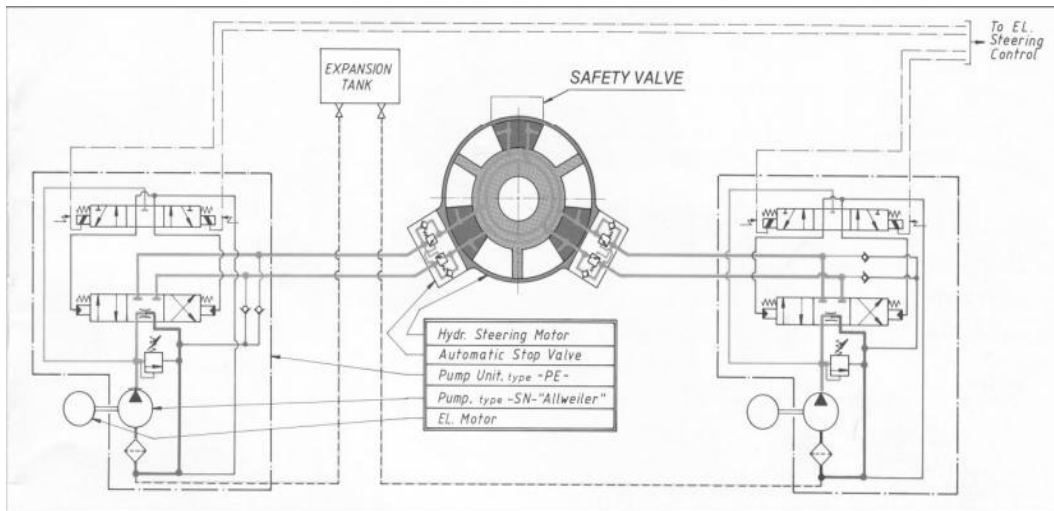
Klipni kormilarski uređaj je prikazan na slici 31.



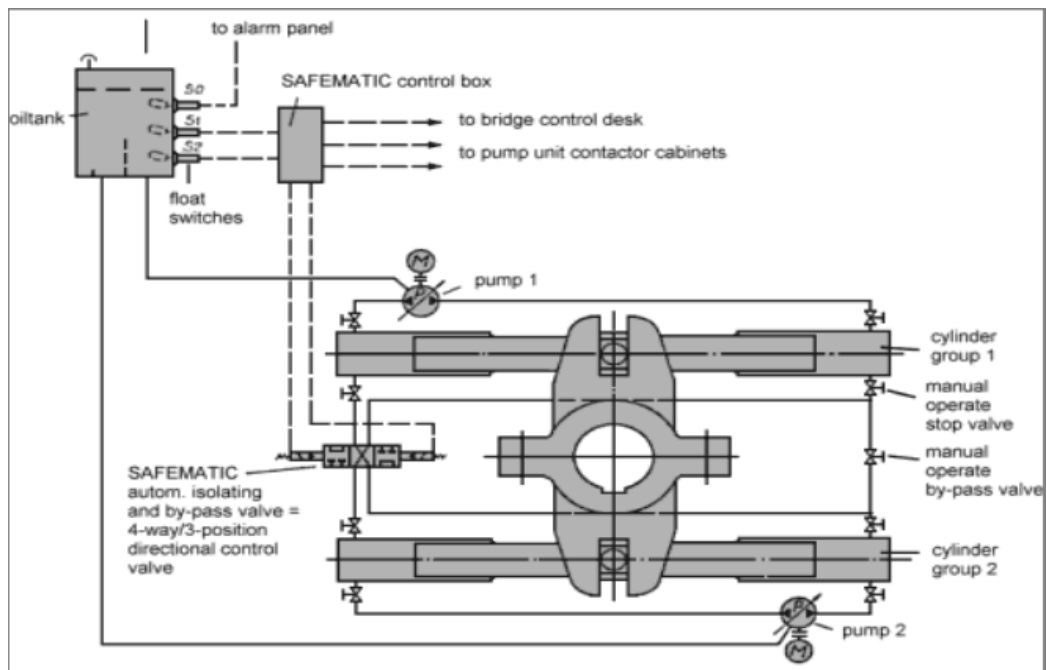
Slika 31. Klipni kormilarski uređaj [3]

Hidraulički pogonski sustav mora imati odgovarajući sustav za održavanje čistoće hidrauličkog ulja. Zbog opasnosti od curenja hidrauličkog ulja, na sve spremnike hidrauličkog ulja mora biti ugrađen alarm niske razine koji će aktivirati svjetlosni i zvučni signal na komandnom mostu i strojarnici. Hidraulički kormilarski strojevi moraju imati rezervni spremnik ulja koji služi za nadopunjavanje hidrauličkog sustava u samoj prostoriji kormilarskog stroja. Kapacitet tog spremnika mora biti dovoljan za punjenje barem jednog pogonskog kruga (sustava) [3].

Slike 32 i 33 prikazuju shemu spajanja krilnog i linearnog hidrauličkog kormilarskog uređaja.



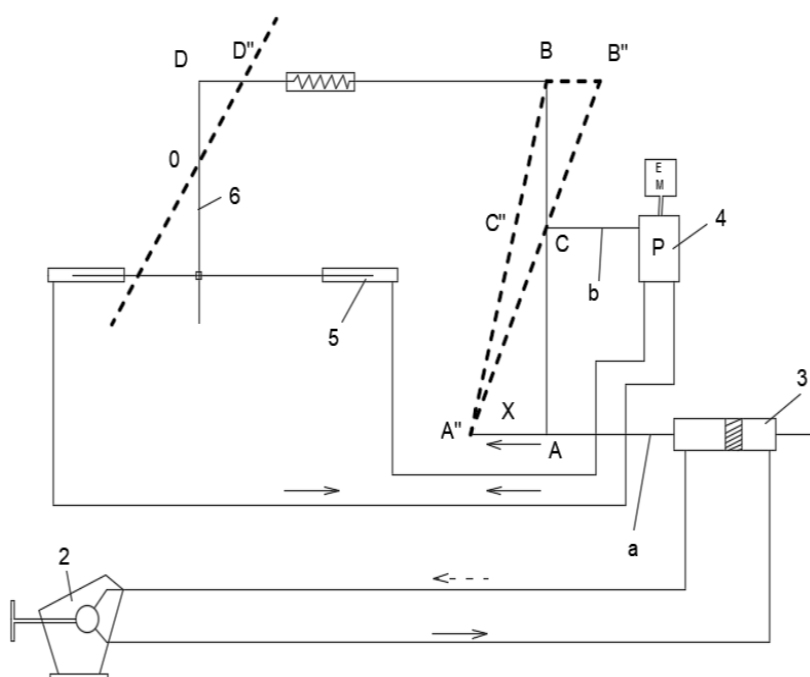
Slika 32. Shema spajanja krilnog hidrauličkog kormilarskog stroja s pogonskim agregatima [3]



Slika 33. Shema pogona linearnog hidrauličkog kormilarskog stroja sa četiri cilindra [3]

5.1. HIDRAULIČKI DALJINSKI PRIJENOS

Okretanjem kormilarskog kola (1) u jednom smjeru ulje pod tlakom pumpe davača (2) dolazi u hidraulički telemotor – primač (3) i pomiče polugu a u lijevo. Time je poluga ACB došla u položaj $A' C' B$. Ovim je poluga b koja drži zakretnu ploču hidrauličke klipno-rotacijske pumpe (4) u položaj nulte dobave, pomaknuta ulijevo za veličini CC' , pa će pumpa tlačiti ulje u desni cilindar (5) kormilarskog stroja. Počinje zakretanje rude kormila (6) u lijevo, a samim tim i osovina kormila o za kut α . Kada se kormilo počelo zakretati, počinje se poluga DB povratnog mehanizma pomicati udesno, a time i točka C' na polugi $A' C' B$ pomiče ka točki C . Kada je kormilo zakrenuto za kut α točka B će doći na B' , a C' na C pa će se zakretna ploča hidrauličke pumpe vratiti u položaj nulte dobave. Time prestaje tlačenje u cilindar (5) i zakretanje kormila. Odavde se može zaključiti da je $\alpha = f(x)$ odnosno $\alpha = f(n)$, n – broj okretaja kormilarskog kola. Hidraulički daljinski prijenos prikazan je na slici 34.

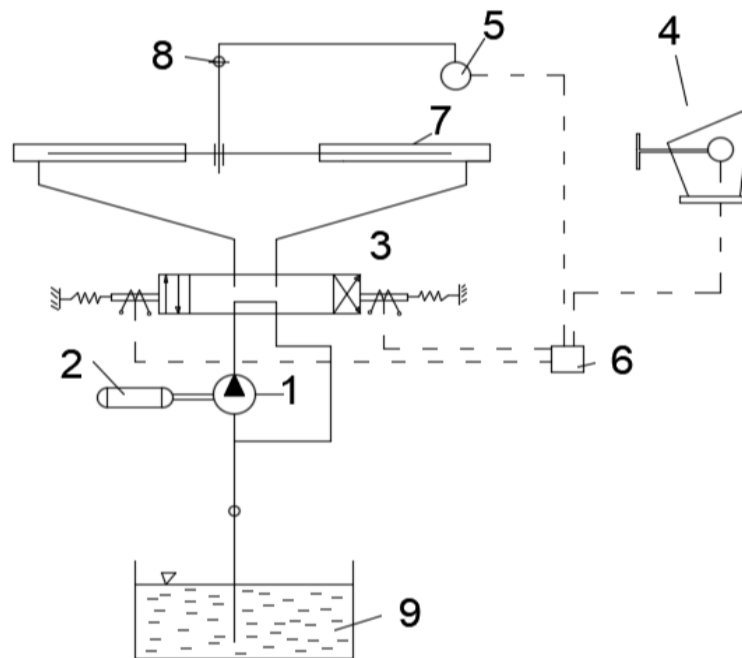


Slika 34. Hidraulički daljinski prijenos [1]

5.2. ELEKTRIČNI DALJINSKI PRIJENOS

Sustav električne daljinske komande pomoću koje se upravlja tropoložajnim hidrauličkim razvodnikom. Ovdje hidraulička pumpa (1) pogonjena stalno elektromotorom (2) cirkulira

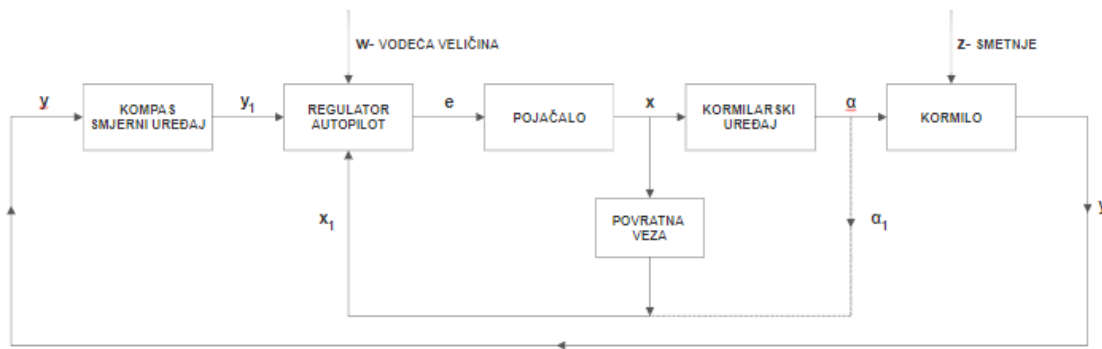
ulje iz tanka (9) preko razvodnika (3) koji se nalazi u srednjem položaju natrag na usis. Ako putem kormilarskog kola zakrenemo rotor selsina davača (4) poteći će struja na pojačalo (6), a odatle na lijevi ili desni elektromagnet razvodnika zavisno od smjera okretanja kormilarskog kola. Tada će preko razvodnika (3) ulje pod tlakom pumpe (1) poteći u jedan od cilindara (7). Kad se počne zakretati osovina kormila (8) pomiče se polužje povratne veze i zakreće selsin primača u suprotnu stranu od selsina davača. Kada se zakrene rotor selsina davača za isti kut kao i rotor selsina primača, prekida se strujni tok na elektromagnet hidrauličkog razvodnika, razvodnik se vraća u srednji položaj, zakretanje kormila se prekida. Kormilo ostaje zakrenuto za zadani kut. Selsin je mali indukcijski električni stroj, koji može na udaljenost prenjeti kutna zakretanja osovina koji nisu mehanički vezani. Električni daljinski prijenos prikazan je na slici 35.



Slika 35. Električni daljinski prijenos [1]

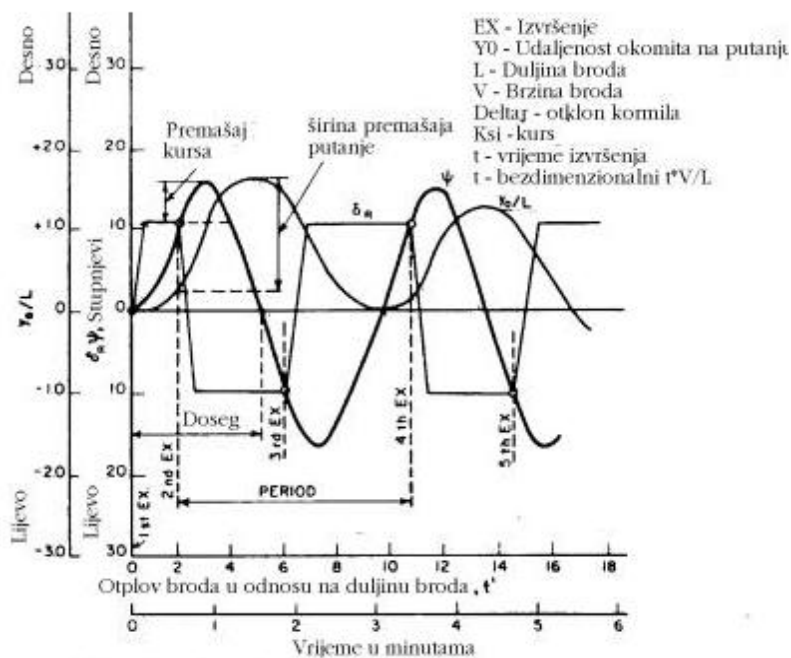
5.3. AUTOMATSKO UPRAVLJANJE KORMILARSKIM UREĐAJEM

Kompas kao mjerni uređaj prima podatak o stvarnom kursu broda y , on šalje mehanički ili električni signal y na autopilot koji ustvari sumira signale kompa i povratne veze i šalje signal e na pojačalo. Od pojačala signalom x se izvodi mehanička ili električna regulacija voda kormilarskog stroja. Ovaj zakreće kormilo za kut α . Signali povratne veze su x_1 i α_1 . Blok shema automatskog kormilarenja prikazana je na slici 36.



Slika 36. Blok shema automatskog kormilarenja [1]

Manevar se izvodi za stanje punog opterećenja, i za balastno stanje, s punom snagom naprijed (dva pokusa ukupno). Preporuka je izvesti i jedan manevar s pola snage naprijed. Brod se kreće punom brzinom naprijed, i konstantnim kursom, s vjetrom u pramac. Režim rada motora je konstantan tijekom cijelog manevra. Započinje se s bilježenjem podataka. Manevar započinje otklonom kormila 10° udesno. Kad se kurs promijeni za 10° , kormilo se okreće na kut 10° ulijevo. Manevar se ponavlja, sve dok brod ne presiječe osnovni kurs pet puta. Završava se snimanje podataka, i manevar je time završen. Prikaz otklona pri zakretanju broda prikazan je na slici 37.



Slika 37. Prikaz otklona pri z-manevru broda [15]

5.4. PRIMJER KORMILARSKOG UREĐAJA NA LNG TANKERU TANGGUH SAGO

Kormilarski uređaj se sastoji od 4 hidraulične rampe (klip) pokretane sa dva para električno upravljanih promjenjivih protočnih pumpi. Pumpe 2,3 i 4 su napajane iz glavne sabirnice. Pumpa 1 koja je napajana iz razvodne ploče(sabirnice) za nuždu. Svaka pumpa je upravljana(podržana) sa zupčastom servo pumpom. Pumpe su raspoređene u dva hidraulična sistema, svaki proizvodi 100% potrebnog momenta, sa jednim parom pumpi koje napajaju četiri cilindra[5].

Kormilarski uređaj je uvijek upravljan sa jednim parom pumpi za operaciju. Svaka samostalna pumpa je sposobna gurnuti kormilo kroz radni kut od 65° u specifičnom vremenu od 56 sekundi, ali sa drugom pumpom u upotrebi vrijeme je smanjeno na IMO specifikaciju od 28 sekundi [5].

Zbog 100% podrške u slučaju kvara na jednom sistemu, upravljački sistem će prebaciti na sistem u pričuvi automatski. Oštećeni sistem može biti izoliran sve dok popravak nije dovršen. Ispravni sistem može biti upravljan iako ostatak sistema nije u operativnom stanju [5].

Kormilarski uređaj je daljinski upravljan od autopilota ili ručno iz kormilarnice. Kontrola u nuždi se obavlja upravljajući pumpama na samoj pumpnoj jedinici. Prilikom upravljanja u nuždi kormilom sa lokalnom kontrolom samo jedna pumpa mora biti operativna.

Sve naredbe sa zapovjednog mosta prema kormilarnici se prenose električno i povratni odašiljač šalju podatak o stvarnoj poziciji u sistem. Kut kormila je ograničen graničnim prekidačem do 35° lijevo ili desno na brzinama preko 12 Nm ali na brzinama ispod 12 Nm ovaj kut može biti povećan do 45° . Mehanički limit je postavljen na 47° lijevo ili desno da zaustavi bilo kakvu daljni pomak kormila [5].

Pumpe s promjenjivom dobavom su upravljane sa kontrolnom polugom spojenom na okretni motor koji aktivira pokretnu polugu pumpe cilindra uzrokujući tlačenje ulja u hidraulični cilindar. Kada pokretna poluga dostigne željeni kut tada se vraća u nulti položaj te prekida opskrbu pumpe [5].

Prilikom normalnih rada u plovidbi samo dva od četiri glavna cilindra su u upotrebi sa jednim napajajućim sistemom rada. Prilikom manevriranja u tijesnacima, obvezno su u upotrebi oba upravljajuća sistema. Nosivi ležaji kormila, gornji i donji se podmazuju sa masću pomoću ručno upravljane dvostruke pumpe [5].

5.4.1. Upravljanje kormilom

Pumpe kormilarskog uređaja mogu biti pokrenute ili zaustavljene sa mosta ili iz prostorije kormilarskog uređaja. Iako je normalno pokretanje s mosta, dežurni strojar treba biti prisutan u prostoriji kormilarskog uređaja najmanje jednom tjedno prilikom pokretanja pumpi da bi procijenio moguće probleme koji bi se mogli pojaviti prilikom daljinskog pokretanja. Prilikom napustanja luke, rad kormilarskog uređaja mora biti provjereno i nadgledano od strane strojara u prostoriji kormilarskog uređaja. Elektromagnetski ventil postavljen na pumpi koji upravlja ulje prema i van aktuatora su upravljani s mosta uz pomoć kormila ili autopilota. U slučaju greške/kvara na daljinskom upravljanju s mosta kormilarski uređaj može biti upravljan iz prostorije kormilarskog uređaja. Pumpa kormilarskog uređaja mora biti postavljena u položaj lokalnog upravljanja [5].

Upravljačka ploča u kormilarnici sadrži[5]:

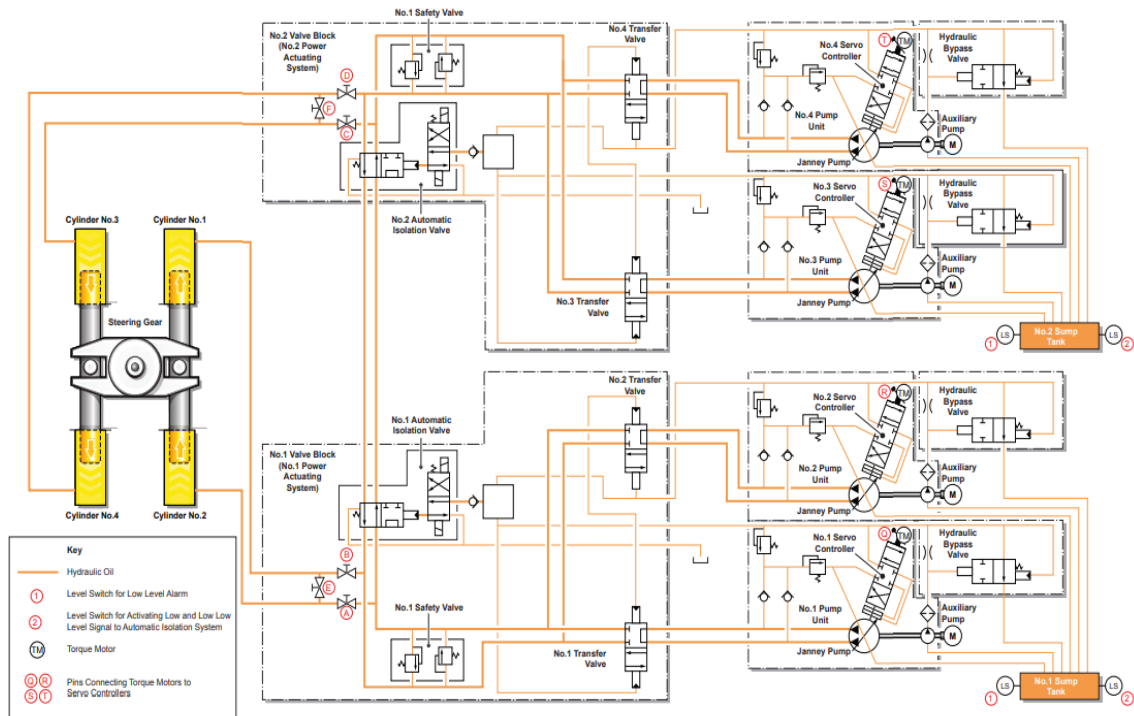
- prekidač za prebacivanje autopilota,
- prekidač za ručno upravljanje/autopilot,
- prekidač za preuzimanje kontrole i zvučni signal,
- pokazivač kuta kormila.

Prostorija kormilarskog uređaja

Ploča sadrži [5]:

- kontrola autopilota ON/OFF prekidač,
- napajanje kormilo-stroja ON/OFF prekidač,
- ampermetar za pumpe kormilo stroja,
- brojač radnih sati kormilo stroja,
- indikator napajanja,
- start/stop prekidač,
- prekidač za grijač prostora,
- prekidač za grijač kontrolne ploče.

Protočni sustav kormilarskog uređaja broda Tangguh Sago prikazan je na slici 38, dok slika 39 prikazuje hidraulički kormilarski uređaj spomenutog broda.



Slika 38. Protočni sustav kormilarskog uređaja [5]



Slika 39. Prikaz hidrauličkog klipnog uređaja sa broda Tangguh Sago [5]

6. ZAKLJUČAK

Brodski autopilot je mehanički, električni ili hidraulični sustav koji ima sposobnost održavanja broda na predodređenom kursu. Danas su sustavi automatskog upravljanja vrlo razvijeni zbog napretka tehnologije, iako uz svu tehnologiju i elektroniku bez mehanike i hidraulike to ne bi bilo moguće ostvariti. Poznavanje upravljanja općenito kao i samog kormila je osnovni preduvjet za poznavanje i rad sa automatskim upravljanjem tj. autopilotom. Upotrebom autopilota postiže se veća brzina broda i manji otklon samog kormila. Upravljanje brodom može samo educirana i za to osposobljena osoba, jer osim broda i tereta često su prisutni i putnici te u svakom trenutku treba biti spreman reagirati na moguću opasnost ili prijetnju po sigurnost putnika i tereta. Izradom ovog rada shvatio sam kolika je važnost brodskog autopilota te koliko on ustvari pomaže pomorcima pri putovanjima. Sustav zbog svoje složenosti zahtijeva konstantno održavanje te i najmanja sitnica može poremetiti rad čitavog sustava. Daljnjim razvojem tehnologije možemo očekivati još modernije i sofisticiranije varijacije brodskog autopilota. Jedan od najboljih primjera razvoja tehnologije su autonomni brodovi bez prisutnosti čovjeka, a to je samo prvi korak prema nečem još naprednije što nas zasigurno očekuje u budućnosti.

LITERATURA

- [1] Dvornik, S.: Nastavni materijali iz kolegija Brodostrojarstvo, Pomorski fakultet, Split
- [2] Ozretić, V.: Brodski pomoćni strojevi i uređaji, Split Ship Management Ltd, Split, 2004.
- [3] Buljan I.: Manevriranje brodom, Zagreb, Školska knjiga Zagreb, 1982.
- [4] Kuljača, Lj., Vukić, Z., Automatsko upravljanje sistemima, analiza linearnih sistema, Školska knjiga, Zagreb, 1985.
- [5] WorldWide Marine Technology Ltd (2008) Machinery Operating Manual, Tangguh Sago
- [6] Kongsberg ER simulator, Pomorski fakultet, Split
- [7] Kurtela, Ž.: Osnove brodostrojarstva, Veleučilište Dubrovnik, 2000.
- [8] https://www.pfst.hr/webmail/src/download.php?startMessage=1&passed_id=196&mailbox=INBOX&ent_id=4&passed_ent_id=0 (pristupljeno 05.09.2019.)
- [9] https://www.pfst.hr/webmail/src/download.php?startMessage=1&passed_id=196&mailbox=INBOX&ent_id=3&passed_ent_id=0 (pristupljeno 05.09.2019.)
- [10] https://hr.wikipedia.org/wiki/Hidrauli%C4%8Dka_pumpa (pristupljeno 05.09.2019.)
- [11] <http://www.reducta-im.hr/images/bv01147.png> (pristupljeno 05.09.2019.)
- [12] https://www.pfst.hr/webmail/src/download.php?startMessage=1&passed_id=196&mailbox=INBOX&ent_id=2&passed_ent_id=0 (pristupljeno 06.09.2019)
- [13] <https://hr.wikipedia.org/wiki/Kormilo> (pristupljeno 06.09.2019.)
- [14] https://www.pfst.hr/webmail/src/download.php?startMessage=1&passed_id=197&mailbox=INBOX&ent_id=2&passed_ent_id=0 (pristupljeno 06.09.2019.)
- [15] http://student.fsb.hr/upravljivost-broda/script/upravljivost_broda_05.htm (pristupljeno 06.09.2019.)

POPIS SLIKA

Slika 1. Objekt upravljanja predstavljen blokom s označenim	2
Slika 2. Otvoreni regulacijski krug bez povratne veze [1]	3
Slika 3. Zatvoreni regulacijski krug s povratnom vezom [1]	3
Slika 4. Blok dijagram otvorenog sustava upravljanja [4]	4
Slika 5. Blok dijagram sustava upravljanja u zatvorenom krugu [4]	4
Slika 6. Podjela hidromehanike [8]	5
Slika 7. Primjer hidrauličkog kormilarskog uređaja [7]	6
Slika 8. Podjela ventila [2]	7
Slika 9. Razvodnik [2]	7
Slika 10. Tlačni ventil [2]	8
Slika 11. Prigušni ventil i regulator protoka [2]	8
Slika 12. Nepovratni i upravljivi nepovratni ventil [2]	9
Slika 13. Hidraulične pumpe [11]	9
Slika 14. Podjela hidrauličnih pumpi [2]	10
Slika 15. Zupčasta pumpa s vanjskim ozubljenjem [2]	11
Slika 16. Zupčasta pumpa s unutarnjim ozubljenjem [2]	12
Slika 17. Prikaz vijčane pumpe [2]	12
Slika 18. Prikaz krilne pumpe [2]	13
Slika 19. Klipno-aksijalna pumpa s nagibnom pločom [2]	13
Slika 20. Klipno-aksijalna pumpa s zaokretnom pločom [2]	14
Slika 21. Jednoplšno i strujno kormilo [3]	15
Slika 22. Obično nebalansno plosnato kormilo [3]	16
Slika 23. Obično nebalansno strujno kormilo [3]	16
Slika 24. Kormilo oslonjeno o 3 štenca [3]	17
Slika 25. Simplex kormilo [3]	17
Slika 26. Nebalansno, polubalansno i balansno kormilo [13]	18
Slika 27. Kormila sa zakretnim krilcima [3]	18
Slika 28. Prikaz zakreta kormila i krila u specijalnoj izvedbi [3]	19
Slika 29. Kormilo sa zakrenutim prednjim rubom [3]	19
Slika 30. Shema sustava krilnog kormilarskog uređaja [6]	20
Slika 31. Klipni kormilarski uređaj [3]	21

Slika 32. Shema spajanja krilnog hidrauličkog kormilarskog stroja s pogonskim agregatima [3]	22
Slika 33. Shema pogona linearnog hidrauličnog kormilarskog stroja sa četiri cilindra [3]	22
Slika 34. Hidraulički daljinski prijenos [1]	23
Slika 35. Električni daljinsko prijenos [1]	24
Slika 36. Blok shema automatskog kormilarenja [1]	25
Slika 37. Prikaz otklona pri z-manevru broda [15]	25
Slika 38. Protočni sustav kormilarskog uređaja [5].....	28
Slika 39. Prikaz hidrauličkog klipnog uređaja sa broda Tangguh Sago [5]	28

