

Fizika skijanja

Jularić, Ana

Undergraduate thesis / Završni rad

2022

Degree Grantor / Ustanova koja je dodijelila akademski / stručni stupanj: **University of Rijeka / Sveučilište u Rijeci**

Permanent link / Trajna poveznica: <https://um.nsk.hr/um:nbn:hr:194:703906>

Rights / Prava: [In copyright](#)/[Zaštićeno autorskim pravom.](#)

Download date / Datum preuzimanja: **2025-03-13**



Repository / Repozitorij:

[Repository of the University of Rijeka, Faculty of Physics - PHYRI Repository](#)





SVEUČILIŠTE U RIJECI

FAKULTET ZA FIZIKU

Preddiplomski studij Fizika, smjer Informatika

FIZIKA SKIJANJA

Ana Jularić

Završna preddiplomska radnja

Mentor: doc. dr. sc. Ivana Poljančić Beljan

Rijeka, 2022.

SAŽETAK

Skijanje je zimski sport koji se uči praktično, ali za razumijevanje praktičnog dijela skijanja dobro je poznavati i teorijski dio koji se odnosi na mehaniku skijanja. Razumijevanje mehanike skijanja, kojom se bavi ovaj rad, može biti od velike pomoći pri učenju ili poboljšanju vlastite tehnike skijanja. Ovaj rad ne uči čitatelja skijati nego mu iz perspektive fizike teorijski objašnjava kako funkcionira navedeni sport. Fizika skijanja se odnosi na analizu sila koje djeluju na skijaša tijekom gibanja niz snježnu padinu. Kretanje skijaša određeno je brojnim silama koje uzajamno djeluju jedna na drugu prilikom izvođenja različitih tehnika skijanja. U radu se ne analiziraju apsolutno svi utjecaji koji djeluju na skijaša u realnim uvjetima zbog jednostavnosti prikaza. Osim toga, svaka osoba ima svoj stil skijanja usprkos pravilima što generalno otežava sveukupnu analizu skijanja. Uz tehnike skijanja, u radu se govori i o zimskom sportu daskanje na snijegu ili *snowboardu* koji ima slične karakteristike kao skijanje.

Ključne riječi: skijanje, plužna tehnika, paralelna tehnika

SADRŽAJ

1. UVOD	3
2. OSNOVE MEHANIKE SKIJANJA	4
2.1. Klizanje skija.....	4
2.1.1. Vosak.....	5
2.2. Težina	5
2.3. Moment sile.....	6
3. MEHANIKA KRETANJA SKIJAŠA	9
3.1. Ravno klizanje niz padinu	9
3.1.1. Sile koje djeluju na skijaša	9
3.1.2. Jednadžba gibanja skijaša.....	10
3.2. Prijelazi na padini	12
3.2.1. Sile koje djeluju na skijaša	13
4. TEHNIKE SKIJANJA	15
4.1. Plužna tehnika	15
4.1.1. Plužni stav	15
4.1.2. Plužni zaokret.....	16
4.2. Paralelna tehnika	18
4.2.1. Paralelni stav	18
4.2.2. Paralelni zaokret.....	18
4.2.3. Karving tehnika.....	19
4.2.4. Urezani zavoj.....	20
4.3. Telemark tehnika.....	22
4.3.1. Telemark zavoj.....	22
5. DASKANJE NA SNIJEGU (SNOWBOARD)	24
5.1. J-okret.....	25
5.2. <i>Snowboard</i> zavoj.....	25
6. ZAKLJUČAK	27
7. LITERATURA	28

1. UVOD

Za vrijeme zimskih praznika većina ljudi odlazi na odmor u planinu koja je prekrivena snijegom. Kako bi se kretali po planini koriste skije koje su skijaškim vezovima pričvršćene za noge skijaša. U današnje vrijeme zimi je skijanje omiljeni način rekreacije i sporta dok se u povijesti skijanje prvenstveno koristilo za transport i kretanje po snijegu. Postoji više vrsta skijanja koje su tijekom povijesti nastajale, a ponajviše se razlikuju u skijaškoj opremi. Vrsta skijanja koja se prva pojavila povezuje se sa skijaškim trčanjem koje se smatra vrstom nordijskog skijanja. Moderno skijanje započinje kada se konstruira skijaški vez koji može upravljati skijom i ta se tehnika naziva telemark tehnika. Nakon toga dolazi do pojave alpskog skijanja, koje je danas najzastupljenije, i u ovom radu će naglasak biti upravo na alpskom skijanju. Tehnike alpskog skijanja se dijele na pluznu, paralelnu i prijestupnu. Prednosti tih tehnika je ujedinila popularna karving tehnika koja se smatra modifikacijom paralelne tehnike skijanja. Osim skijanja u ovom radu se govori i o daskanju na snijegu ili *snowboardu*. Daskanje na snijegu je također zimski sport nastao kao kombinacija skijanja, surfanja i skejtanja.

Skijanje se uči praktično i svaka osoba ima svoj stil skijanja, ali osim praktičnog dijela dobro je poznavati i mehaniku skijanja. Razumijevanje teorije koju sadržava ovaj rad može biti od velike pomoći pri učenju ili poboljšanju vlastite tehnike skijanja. Glavni cilj ovoga rada je zapravo teorijski predstaviti kako skijanje funkcionira u praksi. Isto tako, ovaj rad prikazuje standardne stilove skijanja, ali treba imati na umu da svaki skijaš primjenjuje neke drugačije pokrete, odnosno ima drugačiji stil skijanja.

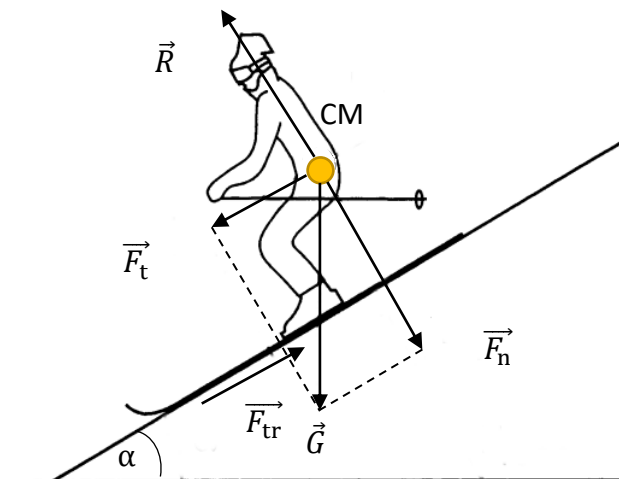
Ovaj rad započinje s osnovama mehanike skijanja gdje se objašnjava zbog čega skije klize na snijegu, kako se ponaša težina skijaša s obzirom na pomicanje skijaša naprijed-nazad, lijevo-desno te koja je uloga rubnika i kako se ponaša tijekom skijanja. U trećem poglavlju analizirana je mehanika gibanja skijaša niz padinu. Prilikom analize određene su sile koje djeluju na skijaša tijekom gibanja. U četvrtom poglavlju objašnjene su dvije tehnike alpskog skijanja, pluzna i paralelna, te jedna tehnika nordijskog skijanja - telemark tehnika. Posljednje poglavlje rada bavi se sportom koji se zove daskanje na snijegu ili *snowboard*. Taj sport razlikuje se od skijanja, ali ima slične karakteristike kao skijanje.

2. OSNOVE MEHANIKE SKIJANJA

2.1. Klizanje skija

Treći Newtonov zakon (zakon akcije i reakcije) tvrdi da se uz svaku silu, koja proizlazi iz djelovanja okoline na tijelo, javlja protusila koja je iznosom jednaka sili, ali suprotnog smjera (sile dolaze u parovima) [1]. Ako se navedeni zakon primjeni na skije i snijeg slijedi da je sila kojom skije djeluju na snijeg jednaka, ali suprotnog smjera, od sile kojom snijeg djeluje na skije. Sila kojom skije djeluju na snijeg proizlazi iz težine skijaša. Djelovanjem sile na snijeg, snijeg se topi i stvara tanki sloj vode između snijega i skije. Kako tlak, kojim skije djeluju na snježnu površinu raste, tako temperatura na kojoj se voda smrzava postaje sve niža.

Na slici 1 prikazane su sile koje djeluju na skijaša tijekom klizanja niz snježnu padinu. Zapravo, promatrano je gibanje tijela na kosini. Skijaš klizi zato što sila reakcije snijega \vec{R} (otpor podloge) i težina tijela \vec{G} nisu u istom pravcu djelovanja. Prema tome, postoji komponenta težine \vec{F}_t koja djeluje u smjeru gibanja skijaša, a njoj se suprotstavlja sila trenja \vec{F}_{tr} . Tijelo kreće kliziti niz kosinu kada sila \vec{F}_t postane veća ili jednaka sili trenja \vec{F}_{tr} . Iza skijaša se voda koja je nastala zbog pritiska tijela na površinu pretvara u led u trenutku kada skijaš napusti navedenu površinu [2].



Slika 1: Prikaz sila koje djeluju na skijaša tijekom klizanja niz snježnu padinu [3].

Snijeg na stazama nema uvijek iste karakteristike. One ovise o uvjetima na planini. Snijeg može biti zaleđen, mekan i ljepljiv. Ako je snijeg mekan neće se stvarati tanki sloj vode između skija i snijega zato što takav snijeg pruža otpor skijama. Kako bi se smanjio otpor, odnosno lijepljenje snijega za skije, skijaši koriste vosak koji nanesu na bazu skije te si tako olakšaju kretanje po snijegu.

2.1.1. Vosak

Kada je snijeg na padini mekan on pruža otpor skijama pa tada skije ne mogu lagano kliziti niz padinu. Stavljanjem voska na bazu skije smanjuje se koeficijent trenja između snijega i skije. Vosak mora biti dovoljno tvrd kako bi odbijao vodu i kako ga snježni kristali ne bi probili. Koriste se dvije vrste voska: ugljikovodični i fluor - ugljikovodični vosak. Najčešće se koristi ugljikovodični vosak, koji se vrućim glačalom za vosak nanosi na skiju.

2.2. Težina

Pravilno skijanje zahtjeva stalnu kontrolu pokreta, a kontrola dolazi od rubova skija koje je potrebno duž cijele njihove duljine gurnuti u snijeg. Kako bi skije bile ravnomjerno postavljene u snijegu, težina skijaša mora biti na sredini skije što prikazuje slika 2. S obzirom na to da je pri ravnom položaju skijaša hvatište težine pomaknuto malo prema „repu“ skije, skijaš se mora nagnuti prema vrhu skije kako bi težina djelovala točno na sredini skije. Tada skijaš zauzima stabilan položaj, a otpor prednjeg i stražnjeg dijela skije je jednak. Kada bi hvatište težine bilo više pomaknuto prema „repu“ skije, tada vrhovi skije ne bi dovoljno pritiskali snijeg te bi se izgubila kontrola nad skijama. Tijekom gibanja niz padinu, skije su rijetko u ravnini jedna s drugom. Obično, jedna skije bude ispred druge i niže na padini pa se tada gotovo sva težina prebacuje na sredinu „prednje“ skije, odnosno „niže“ skije. Promjena smjera će se dogoditi ako skijaš djelovanje težine prebaci na „gornju“, odnosno skiju koja malo zaostaje za „prednjom“ skijom. Prilikom takvog gibanja, kada se hvatište težine prenosi lijevo – desno, skije vrše veći pritisak na snijeg s obzirom na to da težina više nije raspoređena duž cijele podloge skije već samo na njenim rubovima.



Slika 2: Stabilan položaj tijela skijaša: težina tijela djeluje na sredini skija uslijed pomicanja tijela skijaša prema naprijed [4].

2.3. Moment sile

Skijaši koji se kreću većom brzinom po tvrdoj snježnoj kosini koriste skije s većom krutosti savijanja koje omogućuju lakše zakretanje, kako bi uspjeli zadržati ravnotežu tijela. Skijaši koji se kreću manjim brzinama, kako bi uspjeli zadržati ravnotežu tijela, koriste skije s manjom krutosti savijanja te su takve skije pogodne za skijaše početnike. Način na koji se prenosi moment sile definiran djelovanjem skijaševe noge i stopala na pancericu, a posljedično na skije i snijeg. Također, ovisi o mogućnosti zakretanja skije, odnosno o njejoj krutosti. Prema slici 3 vidi se da je sila reakcije snijega raspoređena duž donje površine skije. Sila reakcije snijega, jednaka je sumi raspodijeljenih sila koje djeluju na skiju, te se raspodjela mijenja s promjenom položaja centra mase tijela. Promjenu položaja centra mase tijela uzrokuje naginjanje skijaša naprijed ili natrag. Tada se mijenja i položaj normalne komponente težine skijaša \vec{F}_n koju prenosi stopalo na pancericu, te pancerica djeluje na skije (opteretiti ih). Pri tome, sila \vec{f}_T koja djeluje na nožne prste i sila \vec{f}_H koja djeluje na petu skijaša su jednake, te stvaraju moment sile koji je jednak:

$$\vec{M} = S \cdot \vec{f}_T, \quad (1)$$

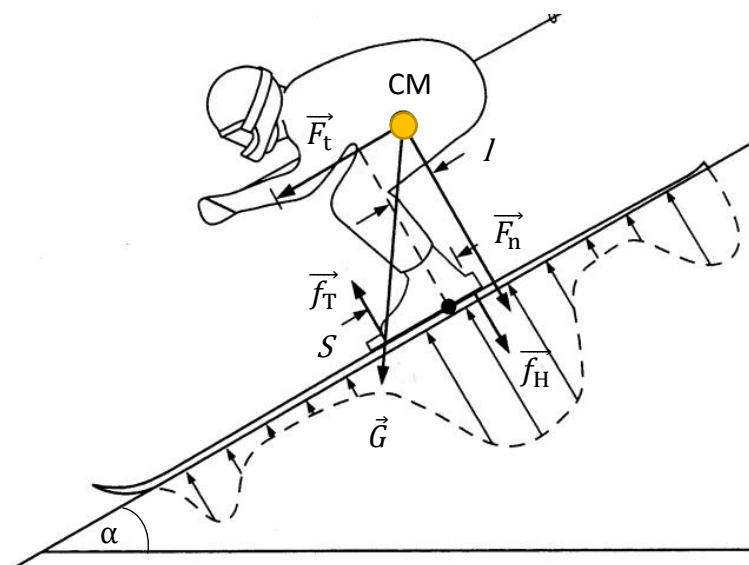
gdje je S je udaljenost između pete i nožnih prstiju.

Također, moment sile je jednak:

$$\vec{M} = l \cdot \vec{F}_n, \quad (2)$$

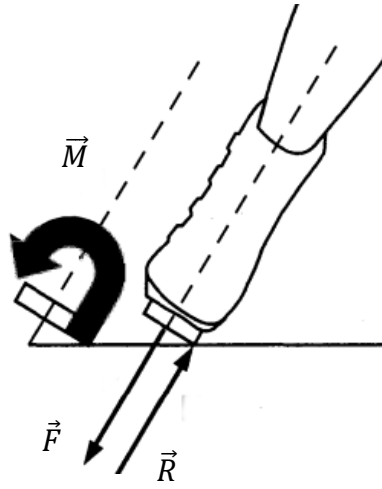
gdje je l je udaljenost između isprekidane linije označene na slici 3, koja označava položaj oslonca pancericica, i sile \vec{F}_n .

Uspoređujući formule (1) i (2), može se zaključiti prema (1), da prilikom naginjanja skijaša prema naprijed, sila \vec{f}_T se povećava, a centar mase tijela će se pomaknuti prema naprijed. S obzirom na to da se centar mase pomaknuo prema naprijed, koristeći (2), pomiče se i sila \vec{F}_n , a time se smanjuje udaljenost l u jednadžbi (2).



Slika 3: Prikaz sila koje djeluju na skije preko pancericica [3].

Važan je i bočni moment prikazan na slici 4, koji se javlja prilikom skretanja skijaša, odnosno prilikom izvođenja karving ili pluznog zaokreta. Tijekom izvođenja navedenih zaokreta, pojavljuje se sila pritiska ruba skija na podlogu \vec{F} i sila otpora podloge \vec{R} . Stopalima, odnosno pancericama, skijaš mora transmitirati bočni moment sile na skije kako bi se vratio u uspravan položaj. Također, krutost pancericica je vrlo važan čimbenik prilikom bočnog naginjanja skijaša. Gležanj prednje i stražnje momente prenosi lakše nego bočne momente i zbog toga pancericica mora biti kruta kako bi potkoljenica mogla prenijeti potrebne okretne momente na skije te omogućila urezivanje rubova skija u snijeg. Skijaši koji skijaju telemark tehnikom imaju jako malu bočnu krutost [3].



Slika 4: Bočni moment koji se stvara kada se skija postavi na rub [3].

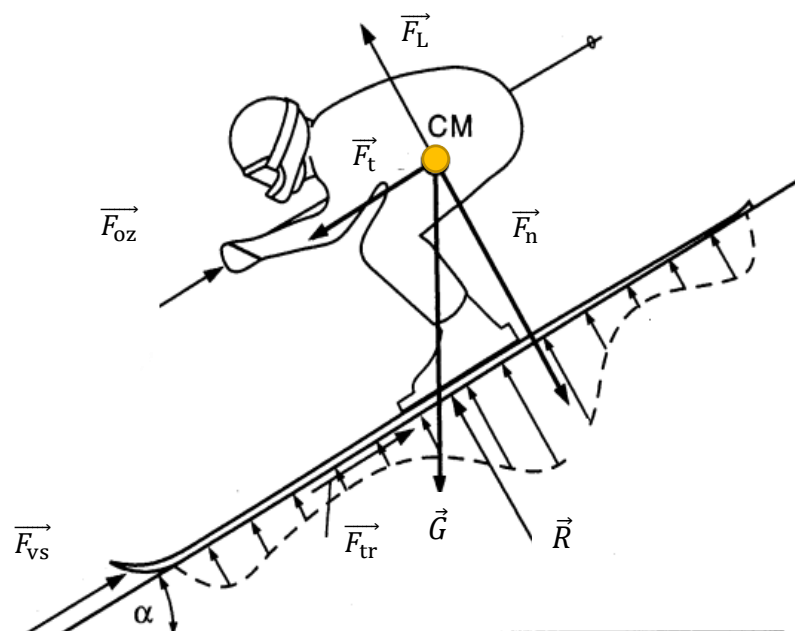
3. MEHANIKA KRETANJA SKIJAŠA

3.1. Ravno klizanje niz padinu

Da bismo razumjeli kako funkcionira skijanje, važno je objasniti koje sve sile djeluju na skijaša te pomoću tih sila formirati jednačbu gibanja tijekom ravnog klizanja skijaša niz snježnu padinu. Nakon analize osnova ravnog klizanja, uključit ćemo i druge utjecaje koji se javljaju pri bočnom kretanju skijaša na snježnoj padini.

3.1.1. Sile koje djeluju na skijaša

Na slici 5 prikazan je skijaš koji se spušta niz padinu te sile koje na njega djeluju tijekom gibanja. Težinu tijela \vec{G} rastavljamo na dvije komponente: tangencijalnu komponentu \vec{F}_t u smjeru gibanja tijela i normalnu komponentu \vec{F}_n okomitu na smjer gibanja tijela. Sile koje također utječu na kretanje su aerodinamička sila otpora zraka \vec{F}_{oz} , sila otpora vrha skije \vec{F}_{vs} , aerodinamička sila podizanja \vec{F}_L , sila trenja snijega \vec{F}_{tr} i suma svih sila reakcije podloge \vec{R} . Centar mase tijela je postavljen približno na bokovima skijaša.



Slika 5: Prikaz sila koje djeluju na skijaša tijekom spuštanja niz padinu [3].

3.1.2. Jednadžba gibanja skijaša

Koristeći sile koje su označene na slici 5, može se izvesti jednadžba gibanja skijaša koji se spušta niz padinu.

Prema drugom Newtonovom zakonu koji glasi:

$$\vec{F} = m \cdot \vec{a}, \quad (3)$$

sila \vec{F} jednaka je sumi svih sila koje djeluju na gibanje skijaša paralelnih s nagibom. Masa skijaša m može se izraziti kao njegova težina \vec{G} podijeljena s gravitacijskim ubrzanjem \vec{g} :

$$m = \frac{\vec{G}}{\vec{g}} \quad (4)$$

Budući da su \vec{G} i \vec{g} isto orijentirani, možemo u nastavku pisati iznose. Slijedi,

$$\vec{F} = \frac{G}{g} \cdot \vec{a}$$

i jednadžba postaje:

$$\begin{aligned} \vec{F} &= \vec{F}_t + \vec{F}_{tr} + \vec{F}_{oz} \\ \frac{G}{g} \cdot a &= F_t - F_{tr} - F_{oz}, \end{aligned} \quad (5)$$

gdje se sili \vec{F}_t suprotstavljaju dvije sile, sila trenja \vec{F}_{tr} i sila otpora zraka \vec{F}_{oz} . Navedene sile usporavaju gibanje skijaša pa su zbog toga u drugoj jednadžbi postavljene kao negativne vrijednosti.

Sila trenja snijega \vec{F}_{tr} , koja djeluje na skije neovisna je o brzini i može se izraziti kao:

$$F_{tr} = \mu \cdot F_n \quad (6)$$

gdje je μ koeficijent trenja, a F_n komponenta težine okomita na smjer gibanja, odnosno na ravninu padine.

Aerodinamički otpor zraka F_{oz} ovisi o kvadratu brzine kada su brzine velike, a pri malim brzinama ovisi samo o brzini. Također, aerodinamički otpor ovisi o efektivnoj površini poprečnog presjeka A , gustoći zraka ρ i koeficijentu otpora C_{oz} .

Jednadžba za aerodinamički otpor zraka je jednaka:

$$F_{oz} = \frac{C_{oz} \cdot A \cdot \rho}{2} \cdot v^2 \quad (7)$$

gdje koeficijent otpora C_{oz} ovisi o brzini i o aerodinamičkom obliku skijaša. Ubrzanje ne ovisi o težini skijaša ako se zanemari otpor vjetra i otpor zabacivanja snijega s puta. Koristeći dobivenu jednadžbu, možemo opisati krajnju brzinu skijaša na dnu padine, to jest brzinu u trenutku kada je akceleracija skijaša jednaka nuli, odnosno u trenutku prije nego što skijaš počne usporavati.

Kada se u jednadžbu (5) dodaju izrazi za F_t , F_{tr} , F_{oz} i A :

$$F_t - F_{tr} = F_{oz} \quad (8)$$

$$F_{tr} = \mu \cdot F_n \quad (9)$$

$$F_n = G \cdot \cos \alpha \quad (10)$$

$$F_t = G \cdot \sin \alpha \quad (11)$$

$$F_{oz} = \frac{C_{oz} \cdot A \cdot \rho}{2} \cdot v^2$$

i postavljanjem ubrzanja na nulu izraz (7) postaje:

$$F_t - F_{tr} = \frac{C_{oz} \cdot A \cdot \rho}{2} \cdot v^2$$

$$G \cdot (\sin \alpha - \mu \cdot \cos \alpha) = \frac{C_{oz} \cdot A \cdot \rho}{2} \cdot v^2$$

iz čega se dobije jednadžba

$$\sin \alpha - \mu \cdot \cos \alpha = \frac{C_{oz} \cdot A \cdot \rho}{2 \cdot G} \cdot v^2,$$

$$v = \sqrt{\frac{2 \cdot m \cdot g \cdot (\sin \alpha - \mu \cdot \cos \alpha)}{C_{oz} \cdot A \cdot \rho}} \quad (12)$$

Na konačnu brzinu skijaša najviše utjecaja imaju aerodinamički faktori C_{oz} i A . Skijaš se može nalaziti u tri različita položaja: uspravno, horizontalno i uvučeno. Kada skijaš prelazi u uvučeni položaj tada minimalizira svoju efektivnu površinu poprečnog presjeka i smanji otpor zraka koji djeluje na njega. Efektivna površina poprečnog presjeka A najviše se mijenja te je tada faktor C_{oz} oko 0,2 i skijaš se brzo giba. Za sporog skijaša faktor C_{oz} otprilike iznosi oko 1,2 u uspravnom položaju. Prema tome, brzina se može mijenjati pomicanjem položaja tijela bez velikog fizičkog napora [3] [5].

3.2. Prijelazi na padini

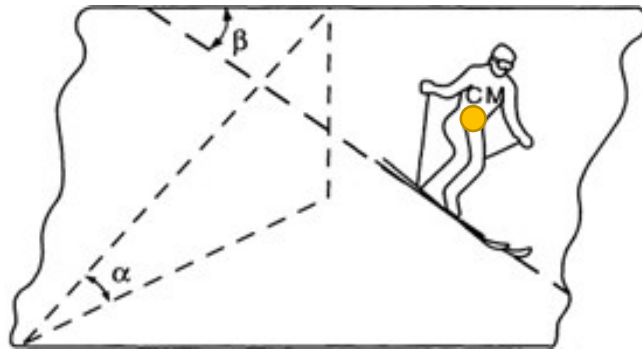
Neki skijaši vole brzi spust, a neki pak vole prelaziti veći dio staze i uživati u laganom kretanju. Prilikom takvog laganog kretanja, skijaš izvodi uzastopne prijelaze na snježnoj padini i povezuje ih sa zavojima (slika 6). Skijaš se tada kreće bočno na ravninu padine te su mu skije postavljene paralelno. Položaj tijela je zakrenut tako da je prva skija (viša) postavljena malo ispred druge skije koja je niže postavljena u odnosu na prvu skiju. Kretanje se postiže tako da se težina prenosi prema naprijed, a okrećući gležnjeve rubovi skija su nagnuti prema brdu i režu snijeg. Nakon što skijaš dođe do kraja staze, ulazi u zavoj, napravi okret i nastavlja se gibati u suprotnom smjeru. Prema geometriji takvog kretanja kut koji se formira između ravnine skije i nagiba određuje na koji način skija reže snijeg.



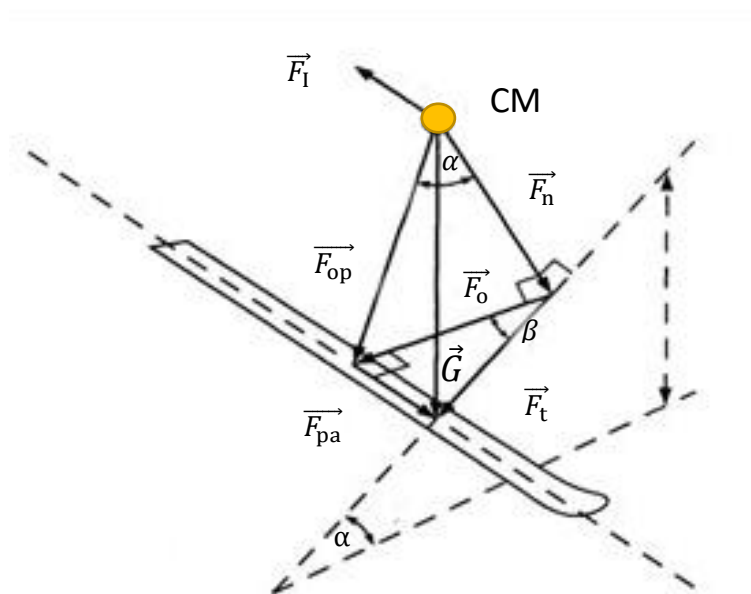
Slika 6: Prikaz skijaša koji izvodi bočne prijelaze na padini [6].

3.2.1. Sile koje djeluju na skijaša

Na slici 7 prikazana je padina nagiba α sa skijašem koji se giba niz padinu pod kutom β , odnosno giba se bočno na ravninu padine. Na slici 8 prikazan je dijagram sila koje se odnose na skijaševo kretanje. Prema navedenoj ilustraciji mogu se odrediti sile koje djeluju na skijaša. Težina skijaša \vec{G} rastavljena je na dvije komponente: tangencijalnu komponentu \vec{F}_t u smjeru linije pada i normalnu komponentu \vec{F}_n okomitu na ravninu kosine. Osim toga, sila \vec{F}_t dijeli se na silu \vec{F}_{pa} paralelnu sa skijama i silu \vec{F}_o okomitu na skije. Sila paralelna na skijašku stazu \vec{F}_{pa} uzrokuje ubrzanje te je po iznosu jednaka, ali suprotnog smjera od inercijske sile \vec{F}_I .



Slika 7: Prikaz padine nagiba α sa skijašem koji se giba niz padinu pod kutom β [3].



Slika 8: Prikaz sila koje se odnose na skijaševo gibanje niz padinu [3].

Skijaš može iskliznuti sa staze ako je sila okomita na smjer staze \vec{F}_o dovoljno velika. U tom slučaju djeluje biomehanički sustav ravnoteže skijaša te kako bi održao ravnotežu tijela, skijaš mora prilagođavati položaj tijela s bočne strane i za to je potrebno opterećenje, odnosno komponenta težine \vec{F}_{op} koja je okomita na ravninu skije.

Pomoću definicije za geometriju ravnine skije mogu se izvesti izrazi za nekoliko sila [3].

Dobiveni izrazi će nam biti korisni u daljnjem razmatranju tehnika alpskog skijanja.

Kao što smo naveli, težinu skijaša \vec{G} rastavljamo na dvije komponente \vec{F}_t i \vec{F}_n :

$$\vec{G} = \vec{F}_t + \vec{F}_n, \quad (13)$$

gdje su \vec{F}_t i \vec{F}_n zadani prema (10) i (11).

Isto tako, sila F_t se, prema slici 10. rastavlja na sile \vec{F}_{pa} i \vec{F}_o :

$$\vec{F}_t = \vec{F}_{pa} + \vec{F}_o \quad (14)$$

$$F_{pa} = G \cdot \sin\alpha \cdot \sin\beta \quad (15)$$

$$F_o = G \cdot \sin\alpha \cdot \cos\beta \quad (16)$$

U obzir se mora uzeti i inercijska sila koja se protivi ubrzanju:

$$\vec{F}_1 = -m \cdot \vec{a} \quad (17)$$

Kako bi se uravnotežilo tijelo skijaša potrebna je sila opterećenja:

$$\vec{F}_{op} = \vec{F}_n + \vec{F}_o \quad (18)$$

Sila \vec{F}_o je okomita na silu \vec{F}_n pa slijedi izraz za tangens kuta nagiba skijaša:

$$\operatorname{tg} \phi = \frac{G \cdot \sin \alpha \cdot \cos \beta}{G \cdot \cos \alpha} = \tan \alpha \cdot \cos \beta \quad (19)$$

Prema tome, sila okomita na ravninu skije \vec{F}_{op} , koja je odgovorna za održavanje ravnoteže, je jednaka:

$$F_{op} = G \cdot (\cos^2 \alpha + \sin^2 \alpha \cdot \cos^2 \beta)^{\frac{1}{2}} \quad (20)$$

4. TEHNIKE SKIJANJA

Gledajući sa sportske strane, discipline skijanja dijele se na alpske i nordijske. U nastavku su opisane sljedeće tehnike alpskog skijanja plućna, paralelna i karving tehnika. Isto tako, opisana je i telemark tehnika, koja pripada nordijskoj disciplini skijanja, međutim ima slične karakteristike kao tehnike alpskog skijanja. Osim skija, skijaških vezova i skijaških cipela, spomenute tehnike koriste i skijaške štapove koji dodatno održavaju ravnotežu tijela.

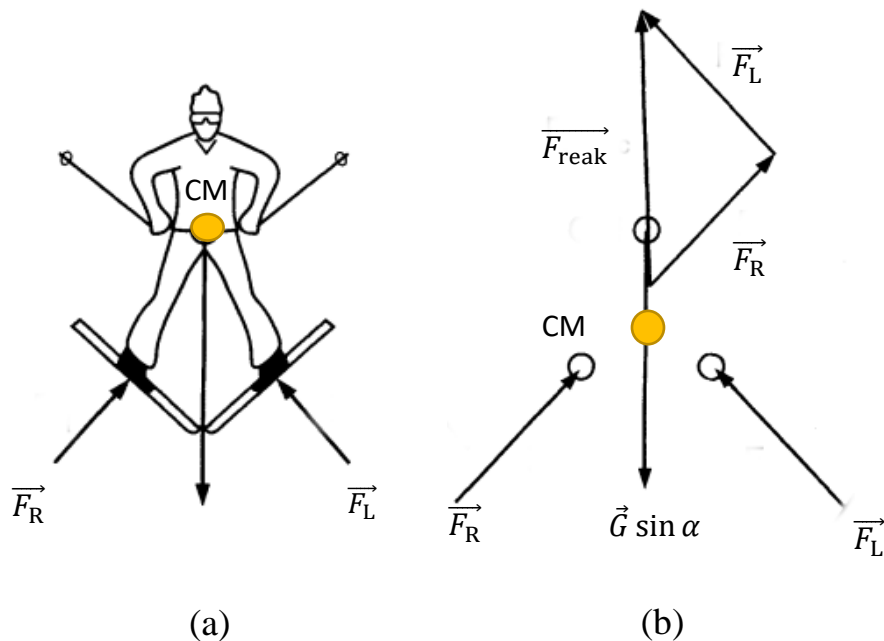
4.1. Plućna tehnika

Plućnu tehniku uglavnom primjenjuju skijaši početnici gibajući se po blagim padinama, pri čemu uče kako će najjednostavnije kočiti i skretati i pritom održavati dobru ravnotežu. Navedena tehnika nije prikladna za strme nagibe i brze spustove zato što skijaš tada ne može usporiti pomoću plućnog stava. Za potrebe strmih nagiba potrebno je koristiti paralelnu tehniku skijanja.

4.1.1. Plućni stav

Položaj skija u plućnoj tehnici postavljen je u obliku slova V, odnosno vrhovi skija se dodiruju, a „repovi“ skija su odvojeni. Plućni stav omogućava skijašu kontrolu brzine pri skretanju i usporavanje na nizbrdici. Prilikom usporavanja na nizbrdici dolazi do savijanja i rotiranja koljena jedno uz drugo pa se opterećenje prebacuje na unutarnje rubove skija te se stvara rubni kut ϕ , kut između podloge i rubova skije. Uz to, stvara se i sila otpora koja usporava kretanje skijaša. Ako se kut nagiba padine α poveća, povećat će se i rubni kut ϕ te kut između dvije skije postavljene u položaju slova V kako bi sila otpora bila dovoljna za usporavanje skijaša.

Prema slici 9 (a) i (b) skijaš klizi konstantnom brzinom ravno niz padinu. Sile reakcije snijega na lijevoj i desnoj nozi \vec{F}_R i \vec{F}_L su jednake, a njihovo se djelovanje prenosi preko nogu do centra mase tijela te je njihova rezultanta \vec{F}_{reak} otprilike jednaka gravitacijskoj sili koja djeluje niz padinu. Tijekom takvog kretanja skijaš mora biti nagnut prema naprijed i tako osigurati da težina djeluje na sredini skije što omogućava ravnotežu tijela i položaj skija u obliku slova V.



Slika 9: Prikaz sila koje djeluju na skijaša pri pluznoj tehnici skijanja [3].

4.1.2. Plužni zaokret

Osim gibanja ravno niz padinu gdje je otpor najmanji, skijaš pomoću plužne tehnike može skretati lijevo naslanjajući se na svoju desnu stranu, odnosno desno naslanjajući se na lijevu stranu. Skija koja se nalazi na desnoj strani, prema slici 10 (a), usmjerena je u lijevu stranu. Pritom, ako se težina prenese na desnu stranu, skijaš će se okrenuti u lijevo. Analogno se događa i s lijevom skijom prikazanom na slici 10 (b). Tada se stvara plužni zaokret i otpor se povećava. Prilikom kretanja skijaša ravno niz liniju pada, sile reakcije snijega na lijevoj i desnoj nozi su jednake, a njihovo se djelovanje prenosi preko nogu do centra mase tijela. Međutim, ako skijaš prenese svoju težinu na desnu stranu (ili lijevu), smjer sile reakcije podloge \vec{F}_R i \vec{F}_L obično ostaje isti, ali se veličina sile može promijeniti. Iz toga slijedi da je iznos komponente gravitacijske sile \vec{F}_t jednak:

$$F_t = G \cdot \sin \alpha = F_{reak}, \quad (21)$$

gdje je F_{reak} ukupna sila reakcije u ravnini gibanja koja djeluje na skijaša.



(a)

(b)

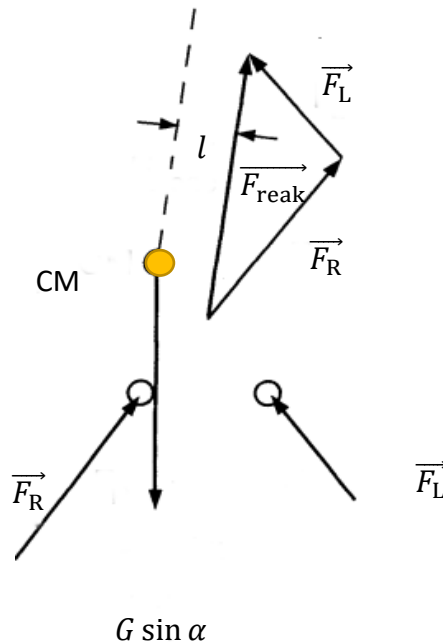
Slika 10: Plužni zaokret: (a) ulijevo i (b) udesno [7].

Kako bi se skije rotirale u zavoju, potrebno je primijeniti moment sile \vec{M} . Prema slici 11, centar mase tijela pomaknut je udesno kako bi skijaš napravio zavoj ulijevo. Sila \vec{F}_{reak} je ukupna sila reakcije u ravnini nagiba padine koja djeluje na skijaša, te se pomiče za duljinu l kao što prikazuje slika 11. Stoga, se javlja se moment sile koji rotira skijaša u smjeru suprotnom od kazaljke na satu.

Moment sile iznosi:

$$M = l \cdot G \cdot \sin \alpha \quad (22)$$

Naglom promjenom smjera javlja se bočna centrifugalna sila kojoj se skijaš mora suprotstaviti tako da okreće gležanj i prilagođava položaj skija kako bi se glatko kretale po snijegu [3] [8].



Slika 11: Pomak skijaša za duljinu l pri pluznom zaokretu [3].

4.2. Paralelna tehnika

4.2.1. Paralelni stav

Skije su u paralelnoj tehnici skijanja postavljene paralelno jedna prema drugoj. Paralelni stav skijašu omogućava dinamičnije i udobnije skijanje. Pri tome, skije ne smiju biti previše, ali ni premalo udaljene jedna od druge. Najpravilnije i najsigurnije ih je držati na udaljenosti istoj širini kukova. Ravnoteža kod paralelne tehnike skijanja nije toliko stabilna kao kod pluzne tehnike pa se zbog toga skijaš mora gibati brže kako bi se povećala sila reakcije skija te na taj način uravnotežila gibanje skijaša. Obje skije se kreću u istom smjeru, jednako su postavljene na snijegu te istim rubom režu snijeg. Kut između ruba skije i podloge ϕ , pojavljuje se tijekom izvođenja paralelnog zaokreta. Prilikom kretanja niz padinu, skijaš uzastopno mijenja rubove kojima reže snijeg. Promjena ruba se može napraviti jedino kada se skijaš kreće ravno niz padinu.

4.2.2. Paralelni zaokret

Prilikom izvođenja paralelnog zaokreta koriste se tri faze, a to su: započinjanje zavoja, promjena ruba i okretanje uz i niz liniju pada. Faza započinjanja zavoja odnosi se na pripremanje skijaša za promjenu ruba. Rub se može promijeniti jedino ako prethodno skijaš ravno klizi i nema

opterećene na rubovima skija. Druga faza je promjena ruba koja se odnosi na guranje rubova u snijeg. Treća faza se odnosi na završni okret uz ili niz liniju pada dok se kontrolira ravnoteža i brzina tijela. Na slici 12 prikazan skijaš koji izvodi paralelni zaokret.



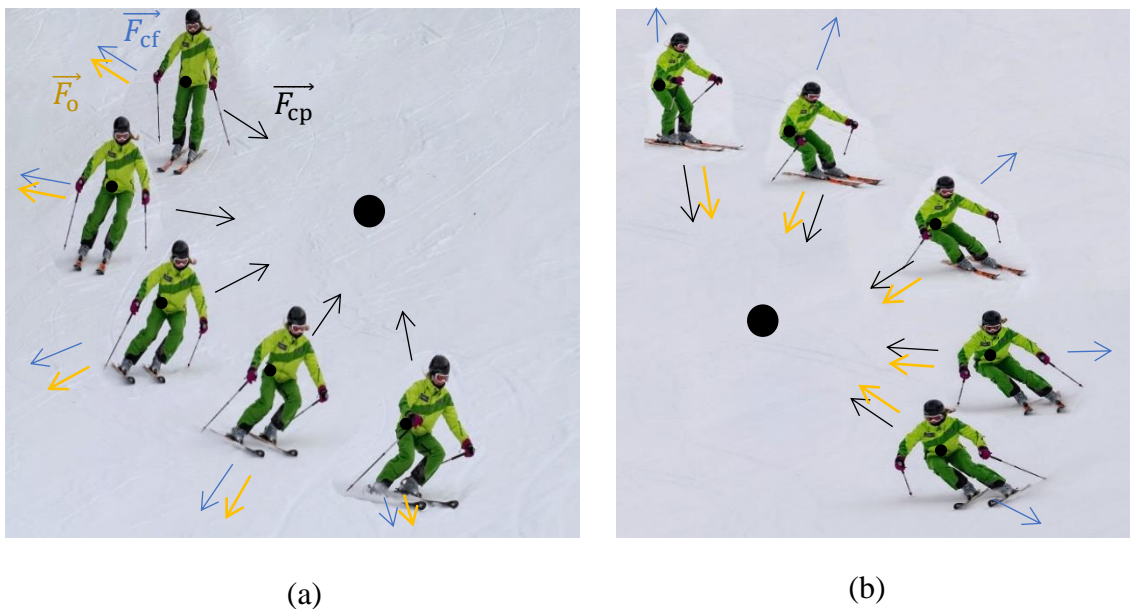
Slika 12: Paralelni zaokret [9].

4.2.3. Karving tehnika

Karving tehnika je napredniji oblik paralelne tehnike skijanja u kojoj najveću ulogu ima moderni dizajn skija. Moderne skije najuže su ispod stopala, a proširuju se prema prednjem i zadnjem dijelu skije. Zbog toga nude lakše i sigurnije kretanje skijaša na nizbrdici. Uži struk skije uspoređujemo s kružnim lukom pa navedena strukturiranost skije određuje njezin radijus. Skija se savija prilikom naginjanja skijaša u zavoju pa cijelom svojom dužinom reže snijeg. Karving skije se razlikuju po dužini, materijalu i radijusu (zakrivljenosti izrezanih dijelova na sredini skije). Prema veličini radijusa dijele se na skije velikog, srednjeg i malog radijusa. Skije velikog radijusa imaju bočni rez radijusa 25,3 metara na duljinu 185 centimetara, a pri velikim brzinama su najstabilnije. Skije srednjeg radijusa imaju bočni rez 19,5 metara na duljinu 180 centimetara, a pri velikim brzinama su stabilne i mogu se koristiti za različite širine zavoja. Osim toga, skije malog radijusa su 16 metara bočnog reza pri duljini 170 centimetara, a imaju jako uski struk i tonu kada je dubok snijeg. One nisu stabilne kada su u pitanju velike brzine [10].

4.2.4. Urezani zavoj

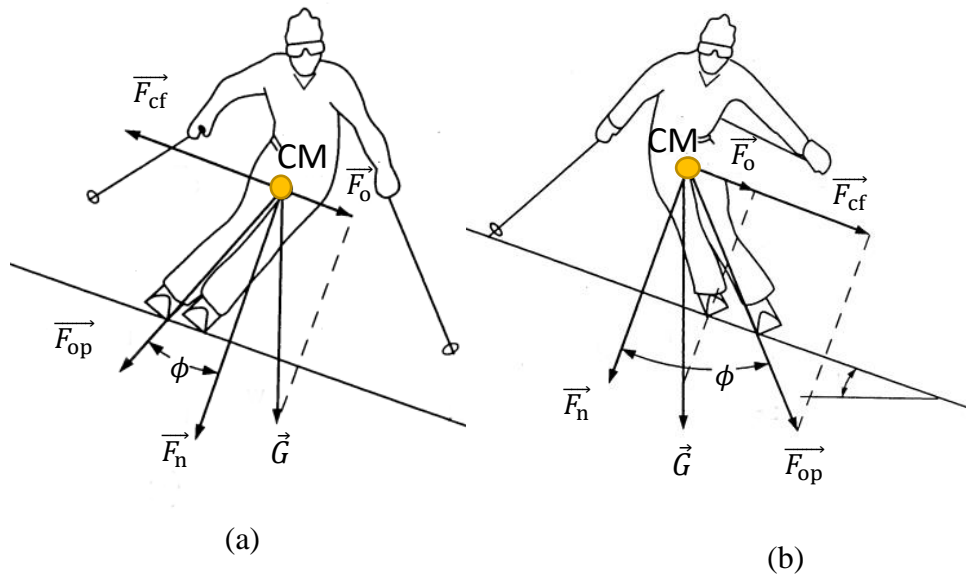
Tijekom izvođenja karving zavoja dolazi do rubljenja, odnosno proklizavanja u zavoju. Tada su skije postavljene na rubu i ostavljaju za sobom urezani trag u snijegu. Ako skijaš želi skrenuti u lijevo tada savija koljena i naginje se u lijevo (nagnut rubom skija uzbrdo), te se zadržava u tom položaju. Zatim zakreće cijeli gornji dio tijela oko vertikalne osi. Rotacija nastaje kada se gornji dio tijela rotira u istom smjeru kao i njegova koljena. Analogno je i s desnom stranom, odnosno kada je skijaš nagnut rubom skija uzbrdo. Na skijaša koji se giba u zavoju djeluje centripetalna sila koja vuče tijelo prema središtu zakrivljenosti, a njoj se suprotstavlja centrifugalna sila koja djeluje u suprotnom smjeru. Pri prijelazu iz pravocrtnog u kružno gibanje, skijaš se bori sa silama koje su u međusobnom sukobu pri pronalasku ravnoteže, a odnose se na dinamiku ravnoteže skijaša i geometriju kružnog zavoja. Radi jednostavnijeg izvođenja, pretpostavka je da su centrifugalna sila i brzina skijaša konstantne. Osim centripetalne \vec{F}_{cp} i centrifugalne sile \vec{F}_{cf} , u obzir se uzima i bočna gravitacijska sila \vec{F}_o . Na slici 13 (a) su prikazane navedene sile za skijaša koji je nagnut rubom skija uzbrdo, a pod (b) nizbrdo. Može se primijetiti kako sila \vec{F}_o djeluje različito kada se skijaš giba ulijevo i udesno.



Slika 13: Skijaš nagnut rubom skija (a) uzbrdo i (b) nizbrdo pri urezanom zavoju [11].

Kao u poglavlju 3.2., gdje se govori o bočnim prijelazima skijaša na padini, djeluje sila opterećenja \vec{F}_{op} koja se dobije pomoću prikazanih komponenti težine \vec{G} , \vec{F}_h i \vec{F}_o . Sila opterećenja prolazi kroz

centar mase i uravnotežena je pod kutom ϕ . Da bi se upotpunila priča o urezanom zavoju, potrebno je uključiti djelovanje centrifugalne sile \vec{F}_{cf} [3].



Slika 14: Prikaz sila koje djeluju na skijaša tijekom gibanja (a) uzbrdo i (b) nizbrdo u urezanom zavoju [3].

Centrifugalna sila iznosi:

$$F_{cf} = \frac{m \cdot v^2}{R} = \frac{G \cdot v^2}{g \cdot R} \quad (23)$$

Ukupna sila koja djeluje pri nagnjanju skijaša jednaka je zbroju vektora \vec{F}_o i \vec{F}_{cf} :

$$\vec{F}_u = \vec{F}_{cf} + \vec{F}_o \quad (24)$$

Tada imamo da je ukupna sila:

$$F_u = \frac{G \cdot v^2}{g \cdot R} \mp G \cdot \sin\alpha \cdot \cos\beta$$

Ključno je primijetiti dvostruki izbor predznaka koji se odnosi na silu opterećenja. Predznak će biti negativan kada se skijaš giba uzbrdo, odnosno sile \vec{F}_o i \vec{F}_{cf} su suprotno usmjerene što prikazuje slika 14 (a), a pozitivan kada se skijaš giba nizbrdo prema slici 14 (b). Sile su tada istog usmjerenja.

Iz prikaza vidimo da su ukupna sila \vec{F}_u i sila okomita na ravninu padine \vec{F}_n međusobno okomite, a njihova rezultanta iznosi:

$$F = \sqrt{\left(\frac{G \cdot v^2}{g \cdot R} \mp G \cdot \sin \alpha \cdot \cos \beta\right)^2 + (G \cdot \cos \alpha)^2} \quad (25)$$

Kut nagiba ϕ pod kojim skijaš drži ravnotežu najjednostavnije se dobije pomoću tangens kuta:

$$\operatorname{tg} \phi = \frac{F_u}{F_n}$$

$$\operatorname{tg} \phi = \frac{\frac{G \cdot v^2}{g \cdot R} \mp G \cdot \sin \alpha \cdot \cos \beta}{G \cdot \cos \alpha} = \frac{G \cdot \left(\frac{v^2}{g \cdot R} \mp \sin \alpha \cdot \cos \beta\right)}{G \cdot \cos \alpha}$$

S obzirom na to da je $\tan \alpha = \frac{\sin \alpha}{\cos \alpha}$ izraz za tangens kuta glasi:

$$\operatorname{tg} \phi = \frac{v^2}{g \cdot R \cdot \cos \alpha} \mp \tan \alpha \cdot \cos \beta \quad (26)$$

4.3. Telemark tehnika

Telemark tehnika je tehnika u kojoj peta nije vezana za skiju već je slobodna i može se podizati. S obzirom na to da je peta slobodna, skijaškim vezom se mora dobro pričvrstiti prednji i središnji dio pancericice za skiju kako bi se momenti i sile mogli s nogu prenositi na skije. Kao i prethodne tehnike, telemark tehnika mora imati bočnu stabilnost i kontrolu pri ulasku u zavoj. Iako se ova tehnika smatra nordijskom disciplinom, može se primijetiti da posjeduje neke pokrete koji se koriste u alpskoj skijaškoj disciplini pa ju možemo smatrati kombinacijom skijaških disciplina.

4.3.1. Telemark zavoj

Pokreti koji se izvode kod pluzne i paralelne tehnike skijanja mogu se izvoditi i kod telemark tehnike. Prilikom ulaska u zavoj koljeno unutarnje noge je uvijek savijeno i na toj nozi je peta odvojena od skije, a unutarnja skija se nalazi malo iza vanjske skije. Kada se skijaš naginje prema naprijed težina skijaša se prenosi na prednji dio skije, a na zadnjem dijelu se oslobodi. Telemark tehnika može izvesti pluzni i urezani zavoj. Ako su obje skije jednako opterećene skijaš izvodi pluzni zavoj, a ako je samo unutarnja skija opterećena tada izvodi urezani zavoj.

Tijekom izvođenja urezanog zavoja prema slici 15, težina skijaša mora biti u potpunosti na vanjskoj skiji koja je pomaknuta ispred unutarnje zato što će u suprotnom zadnji dio skije otklizati, a to otežava pripremu skijaša za novi zavoj. Upravo zbog toga bolje je i sigurnije koristiti plužni zaokret.



Slika 15: Telemark tehnika pri urezanom zavoju [12].

Na slici 16. prikazana je geometrija plužnog telemark zaokreta i može se odrediti radijus R . Pretpostavka je da je vanjska skija ispred unutarnje skije za pola svoje duljine L . Kut θ je kut koji zatvaraju te dvije skije. Ako se težina tijela nalazi na unutarnjoj skiji smjer staze ostaje isti, a ako se težina prebaci na vanjsku (prednju) skiju mijenja se smjer staze skijaša i pomiče se za kut θ . Isto tako, ako je težina ravnomjerno raspoređena na obje skije, skijaš će se gibati po stazi koju prati polumjer R . Prilikom izvođenja ove tehnike važno je da se skije ne odvajaju, jer se tada gubi stabilnost tijela.

Radijus R je jednak:

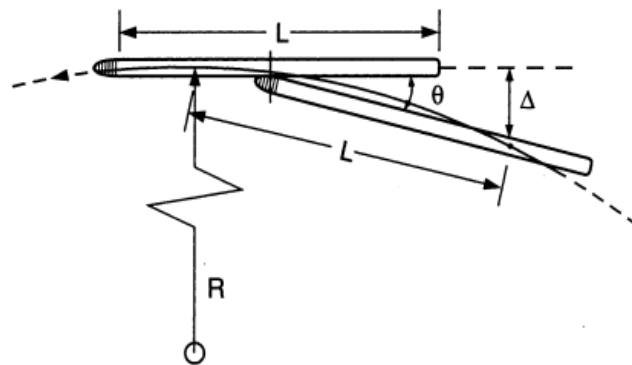
$$R = \frac{L^2}{2 \cdot \Delta}, \quad (27)$$

gdje je L duljina skije, a Δ pomak koji određuje polumjer kružnog luka zavoja prikazanog prema slici 16.

Telemark zaokret izvodi se pomoću tri procesa, a to su: djelovanje pluga kojeg stvara kut θ između skija, obrnuti nagib vanjske skije te nagib tijela skijaša kako bi se održala stabilnost bočne sila. Skija se pri velikim brzinama više savija i stvara dodatni obrnuti nagib te skraćuje radijus zavoja.

Pri završetku zavoja povećana je centrifugalna sila koga gura skijaša nizbrdo pa zbog toga dolazi do nestabilnosti tijela skijaša. Neki skijaši koriste skijaške štapove koji također pomažu pri stabilnosti tijela.

Budući da su staze za telemark tehniku šire i da je radijus zavoja veći u odnosu na paralelnu tehniku skijanja, spuštanje telemark tehnikom izvodi se glatko bez većih smetnji [3].



Slika 16: Geometrija plužnog telemark zaokreta [3].

5. DASKANJE NA SNIJEGU (*SNOWBOARD*)

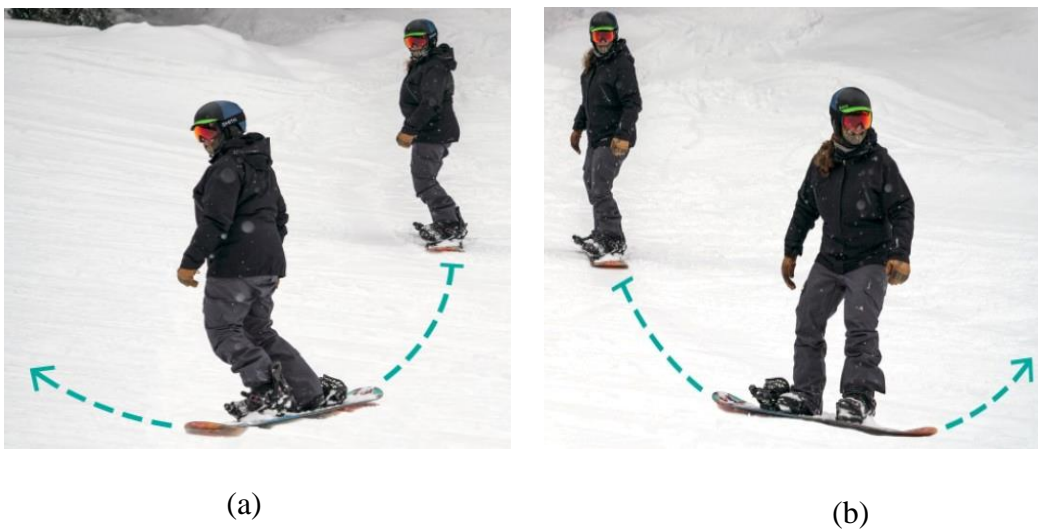
Daskanje na snijegu ili *snowboard* je zimski sport u kojem *snowboarderi* stoje na jednoj daski i ne koriste štapove kao kod skijanja. Daska ja otprilike dugačka između 150 i 160 centimetara, a široka između 20 i 30 centimetara. Stav *snowboardera* nije uspravan već je nagnut u koso. Koljena i gležnjevi moraju biti blago savijeni, a ramena i bokovi uspravni u liniji s daskom. Uz to, oni ne nose pancerice već posebne čizme koje se pričvrste za dasku pomoću vezova. Ovaj sport je nastao kombinacijom skijanja, surfanja i skejtanja.

Kao što je oprema i stav tako je i dinamika ovog sporta različita od dinamike skijanja. Iako je masa daske veća od mase skija, moment tromosti oko središta mase je veći kod daskanja nego kod skijanja. Noge su na dasci postavljene blizu sredine daske na prednjem i stražnjem dijelu pa se daska može kretati s obje strane opterećujući težinom lijevu ili desnu nogu. Ako pak *snowboarder*

centrira težinu između obje noge i povećava rubni kut dolazi do usporavanja i na kraju do zaustavljanja.

5.1. J-okret

J-okret je vještina koja se prva uči prilikom daskanja na snijegu i njome se počinje oblikovati zavoj. Kako bi napravili ovaj okret, *snowboarder* usmjerava dasku ravno niz padinu i počinje kliziti. Težinu tijela prebacuje na prste noge koja se nalazi na prednjoj strani daske i pomiče kukove preko ruba prstiju te blago savija koljena. Posljedica takvog prebacivanja tijela je okretanje daske lagano uz padinu u obliku slova J što prikazuje slika 17 (a). Kako bi okrenuo dasku niz padinu u obliku slova J, prema slici 17 (b) *snowboarder* također klizi ravno niz padinu te prebacuje težinu tijela na pete noge koja se nalazi na prednjoj strani daske i pomiče kukove preko ruba pete i svija koljena.



Slika 17: J-okret (a) uz padinu i (b) niz padinu [13].

5.2. Snowboard zavoj

Prilikom prelaska iz jednog zavoja u drugi zavoj povezuju se J-okreti. Noge primjenjuju suprotne okretne momente na prednji i stražnji dio daske pa je rubni prijelaz puno brži nego kod skijanja, a rubni kut puno veći. *Snowboarderi* izvode brze i kratke zavoje okretanjem daske lijevo i desno te pri tome imaju potpunu kontrolu nad daskom (slika 18). Zaokret nastaje kada se jedan prednji rub daske ureže u snijeg, a u istom trenutku se suprotni zadnji rub oslobodi. Daska ima

bočni izrez koji stvara zavoje s vrlo malim radijusom pa je stoga i centrifugalna sila puno veća ako bi se usporedilo sa skijama koje stvaraju zavoje s većim radijusom. Rubni radijusi daske su najmanje četiri puta manji od rubnih radijusa koje stvaraju skije u zavoju.



Slika 18: Prikaz *snowboard* zavoja [14].

6. ZAKLJUČAK

Kada bi se skijanje promatralo i analiziralo praktično u stvarnim uvjetima, moralo bi se uključiti puno raznih faktora koji djeluju na sustav skijaša koji se giba niz padinu. Ovim radom iz perspektive fizike, objašnjene su tehnike skijanja i osnovne sile koje djeluju na skijaša. Također, objašnjen je način na koji se sile odnose jedna prema drugoj i što se korisno iz njihovog međudjelovanja može dobiti. Radi jednostavnijeg prikaza i pojednostavljenja priče o skijanju, pretpostavka je da su neke veličine konstante. Isto tako, može se primijetiti da je najveći naglasak na skretanju skijaša, odnosno zavojima različitih tehnika. Ako bi uzeli u obzir sve discipline skijanja i njihove tehnike te kretanje skijaša, vidjeli bi da se one zapravo svode na iste pokrete u zavojima. Ti pokreti rezultiraju klinastim i urezanim zavojem. Glavna razlika između izvođenja navedenih zavoja je u različitoj opremi koja nema istu funkciju tijekom kretanja niz padinu. Zaključno, može se vidjeti da ovaj rad ne uči čitatelja skijati već mu objasniti kako određene tehnike skijanja funkcioniraju. Ovaj rad može biti od velike pomoći osobama koje žele naučiti skijati ili usavršiti vlastitu tehniku skijanja.

7. LITERATURA

- [1] J. Kakalios, *The Physics of Everyday Things: The Extraordinary Science Behind an Ordinary day*, first edition ur., New York: Crown, 2017.
- [2] »Mechanics of sport,« [Mrežno]. Available: <https://www.mechanicsofsport.com/>. [Pokušaj pristupa 21 9 2022].
- [3] D. Lind i P. Sanders, *The Physics of Skiing, Skiing at the Triple Point*, second edition ur., New York: Springer - Verlag, 2004.
- [4] »Robertsski.com,« [Mrežno]. Available: <http://www.robertsski.com/webpgss/skipos.htm>. [Pokušaj pristupa 23 9 2022].
- [5] D. Halliday, R. R. i W. J., *Fundamentals of Physics*, 10th edition ur., Cern: J. Wiley:, 2007.
- [6] G. Kofler, »Kofler sport,« [Mrežno]. Available: <https://www.kofler-sport.si/en/mountain-guiding-slovenia/ski-touring-slovenian-alps/triglav-ski-touring-traverse/>. [Pokušaj pristupa 2022].
- [7] »Ski LESSON: 3 Levels of WEDGING,« [Mrežno]. Available: <https://www.youtube.com/watch?v=k-abHWe7wfE>. [Pokušaj pristupa 2 10 2022].
- [8] H. z. u. i. t. skijanja, *Alpsko skijanje*, prvo izdanje ur., Zagreb, 2008.
- [9] »Learn to Turn – With Parallel Skis,« [Mrežno]. Available: <https://www.inspirationalskiing.com/shop/learn-to-turn-with-parallel-skis>. [Pokušaj pristupa 23 9 2022].
- [10] U. D. Jentschura i F. F., »Physics of Skiing, The Ideal - Carving Equation and Its Applications,« *Canadian Journal of Physics*, pp. 249-261, 2004.
- [11] »Online škola skijanja,« [Mrežno]. Available: <http://alpskischool.blogspot.com/2015/01/carving-kanting-talierung.html>. [Pokušaj pristupa 27 9 2022].
- [12] »The times,« [Mrežno]. Available: <https://www.thetimes.co.uk/article/why-telemark-skiing-is-making-a-comeback-in-austria-338wf2pcs>. [Pokušaj pristupa 28 9 2022].
- [13] »Intro to Snowboarding: How to Snowboard,« 2022. [Mrežno]. Available: <https://www.rei.com/learn/expert-advice/how-to-snowboard.html?series=intro-to-snowboarding>.
- [14] »Mogasi maoagzin: Is Snowboarding Easier to Learn than Skiing?,« [Mrežno]. Available: <https://mogasimagazin.com/en/2017/02/28/is-snowboarding-easier-to-learn-as-skiing/>. [Pokušaj pristupa 29 9 2022].