

Primjena ekstrakcijskih metoda za jestiva ulja

Jagić, Karla

Undergraduate thesis / Završni rad

2016

Degree Grantor / Ustanova koja je dodijelila akademski / stručni stupanj: **University of Zagreb, Faculty of Science / Sveučilište u Zagrebu, Prirodoslovno-matematički fakultet**

Permanent link / Trajna poveznica: <https://um.nsk.hr/um:nbn:hr:217:745770>

Rights / Prava: [In copyright](#)/[Zaštićeno autorskim pravom.](#)

Download date / Datum preuzimanja: **2024-10-09**



Repository / Repozitorij:

[Repository of the Faculty of Science - University of Zagreb](#)



KARLA JAGIĆ

Studentica 3. godine Preddiplomskog studija kemije na Kemijskom odsjeku
Prirodoslovno-matematički fakultet
Sveučilište u Zagrebu

Primjena ekstrakcijskih metoda za jestiva ulja

Završni rad

Rad je izrađen u Zavodu za analitičku kemiju Kemijskog odsjeka PMF-a

Mentor rada: izv. prof. dr. sc. Iva Juranović Cindrić

Zagreb, 2016.

Datum predaje prve verzije Završnog rada:	28. srpnja 2016.
Datum predaje korigirane verzije Završnog rada:	19. rujna 2016.
Datum ocjenjivanja Završnog rada i polaganja Završnog ispita:	23. rujna 2016.

Mentor rada: izv. prof. dr. sc. Iva Juranović Cindrić

Potpis:

Sadržaj

§ Sažetak	6
§ 1. Uvod	7
§ 2. Ekstrakcija	7
2.1. Metode ekstrakcije i njihova primjena za ekstrakciju ulja	9
2.1.1. Ekstraktori u industriji ulja	10
2.1.2. Ekstrakcija otapalom	12
2.1.3. Ekstrakcija tekuće-tekuće	15
2.1.4. Ekstrakcija po Soxhletu	17
2.1.5. Ubrzana ekstrakcija otapalom	17
2.1.6. Ekstrakcija na čvrstoj fazi	18
2.1.7. Ekstrakcija fluidom pri superkritičnim uvjetima	20
2.1.8. Ekstrakcija potpomognuta mikrovalovima	23
2.1.9. Ekstrakcija potpomognuta ultrazvukom	24
§ 3. Literaturna vrela	26

§ Sažetak

Biljna ulja su organski spojevi, esteri alkohola glicerola i masnih kiselina, a ovisno o agregatnom stanju pri sobnoj temperaturi nazivamo ih uljima ili mastima. Osim najvećeg udjela triacilglicerola (98 %) biljna ulja sadrže i negliceridne sastojke (pigmente, tokoferole, voskove, sterole, fosfolipide i dr.). Važan sastojak su dvije esencijalne masne kiseline (linolna i linolenska) koje naš organizam ne može sintetizirati već se unose isključivo hranom. Ulja s visokim udjelom linolne masne kiseline imaju značajnu biološku vrijednost i veliku primjenu u prehrambenoj, kozmetičkoj i drvnoj industriji te u medicini, slikarstvu, domaćinstvu i dr.

Ekstrakcija je metoda odvajanja spojeva iz otopine, suspenzije ili krutine pomoću nekog otapala u kojem je željeni spoj topljiviji. U ovom radu dan je pregled najvažnijih ekstrakcijskih metoda koje se koriste za biljna ulja: ekstrakcija otapalom, ekstrakcija na čvrstoj fazi, ekstrakcija tekuće-tekuće, ekstrakcija fluidom pri superkritičnim uvjetima, ekstrakcija po Soxhletu, ubrzana ekstrakcija otapalom, ekstrakcija potpomognuta mikrovalovima i ekstrakcija potpomognuta ultrazvukom. Za dobivanje kvalitetnog ulja najčešće se koristi ekstrakcija fluidom pri superkritičnim uvjetima.

Biljno ulje se ekstrahira iz biljka uljarica (npr. maslina, suncokret, uljana repica) ali i iz manje poznatih uljarica, kao što su soja ili tekstilne biljke (lan, konoplja ili pamuk) i sekundarne uljarice (kukuruzne klice, pšenične klice).

§ 1. Uvod

Masti i ulja su jedan od glavnih prehrambenih nutrijenata jer osiguravaju potrebnu energiju za naš organizam važnu za obavljanje tjelesnih funkcija. Iz ulja i masti naše tijelo osim energetske-kalorijske vrijednosti dobiva i esencijalne nutrijente kao što su linolna i linolenska masna kiselina te bioaktivne spojeve od kojih su najpoznatiji tokoferoli (vitamini skupine E). Osim u prehrani, biljna ulja imaju veliku primjenu u kozmetičkoj, kemijskoj i farmaceutskoj industriji.

Po kemijskom sastavu biljna ulja su trigliceridi koji su pri sobnoj temperaturi tekući. To su triesteri glicerola i različitih masnih kiselina s dugim lancima. Trigliceridi mogu biti jednakih ili mješovitih masnih kiselina. Kod jednakih triglicerida sve tri masne kiseline su jednake, a kod mješovitih su različite. Svojstva triglicerida ovise o sastavu masnih kiselina, a najviše o duljini lanca i broju dvostrukih veza, te da li su masne kiseline zasićene ili nezasićene. Masne kiseline od kojih se sastoje masti i ulja obično su nerazgranate molekule sa 14 do 22 atoma ugljika (uvijek imaju parni broj ugljika). Masne kiseline koje najčešće dolaze u prirodi su palmitinska i stearinska (zasićene) te oleinska (nezasićena), a njihov sadržaj ovisi o vrsti biljnog ulja. Primjerice, maslinovo ulje ima visoki udio oleinske kiseline, a ulje kukuruznih klica većinom sadrži linolnu i oleinsku kiselinu. Biljnim uljima ljekovitost većinom daje upravo sastav masnih kiselina.¹

Osim masnih kiselina i glicerola u biljnom ulju nalaze se u manjem udjelu (1 – 2 %) i različiti negliceridni spojevi. U negliceridne spojeve ubrajaju se: karotenoidi, tokoferoli, steroli, liposolubilni vitamini (A, D, E), voskovi, pigmenti, fosfolipidi i tragovi metala. Karotenoidi i liposolubilni vitamini su vrlo poželjni sastojci biljnih ulja, a tragovi teških metala, voskovi i fosfolipidi su nepoželjni sastojci ulja dok su steroli neutralni negliceridni spojevi.²

Broj sirovina koje se koriste za proizvodnju ulja je velik, a mnoge se od njih uzgajaju samo u pojedinim regijama. Za proizvodnju ulja koriste se biljke uljarice i sekundarne uljarske sirovine. U biljke uljarice spadaju: maslina, suncokret, uljana repica i uljana palma, a u sekundarne uljarske sirovine: soja, tekstilne biljke (lan, pamuk, konoplja), te klice kukuruza i pšenice kao sporedni proizvodi pri proizvodnji brašna i škroba. Za proizvodnju ulja koriste se razni dijelovi biljke, primjerice, sjemenke (uljana repica, suncokret, pamuk, konoplja, soja, lan), dijelovi ploda (kopa kokosovog oraha), plodovi (maslina, uljana palma) i dijelovi sjemenki (klice). Gotovo sve biljke u svom sjemenu sadrže tragove ulja i masti, a u sjeme nekih biljaka sadrži i do 70 % masti. Sirovina za dobivanje ulja mora sadržavati udio ulja koji omogućava ekonomski racionalno izdvajanje ulja i biljka i mora biti pogodna za industrijsku proizvodnju. Iznimke su moguće samo onda kada ulje ima specifične karakteristike, a nema drugog prirodnog izvora ulja s tim karakteristikama.^{3,4}

§ 2. Ekstrakcija

Ekstrakcija je metoda odvajanja spojeva iz otopine, suspenzije ili krutine pomoću nekog otapala u kojem je željeni spoj topljiviji. Tvar koja se ekstrahira mora u otapalu biti topljivija nego u polaznoj fazi.

Vrijeme potrebno za ekstrakciju ovisi o topljivosti analita u otapalu, temperaturi ekstrakcije, uzorku, viskoznosti otapala i volumnom protoku otapala. Ekstrakcijom pri višim temperaturama ubrzava se postupak ekstrakcije, jer dolazi do povećanja brzine otapanja i difuzije analita u otapalo. Temperatura ekstrakcije rijetko prelazi 100 °C jer tada najčešće dolazi do razaranja analita ili ekstrakcije nepoželjnih tvari. Općenito za ekstrakciju čvrstih tvari površina između faza mora biti što veća, a to se postiže usitnjavanjem i homogenizacijom uzorka uz miješanje.

Izbor otapala za ekstrakciju ovisi o vrsti i svojstvima analita koji se želi ekstrahirati. Prilikom izbora otapala potrebno je uzeti u obzir njegovu polarnost, da bi se olakšalo odvajanje otapala od analita, vrelište koje treba biti što niže, otapalo ne smije reagirati sa ekstraktom, niti ga smije razgraditi. Također, otapalo mora imati što manji viskozitet, mora biti termički stabilno, stabilno u prisutnosti kisika i svjetla te sigurno pri upotrebi – po mogućnosti nezapaljivo, neškodljivo za tehničara i krajnjeg konzumenta ulja te prilikom odlaganja ne smije ugrožavati okoliš.⁵

Razdioba između dviju faza ravnotežni je proces, a konstanta ravnoteže je koeficijent razdjeljenja K_D . Koeficijent razdjeljenja je omjer bez dimenzija i jedinica i odgovara jednoj molekularnoj vrsti, konstantan je pri određenoj temperaturi i ne ovisi o ukupnoj količini tvari i volumenu otapala. Primjenjuje se samo za određivanje koncentracije mjerene u uvjetima termodinamičke ravnoteže. U otopini tvar koju želimo ekstrahirati rijetko postoji samo u jednom obliku, pa umjesto K_D koristimo omjer razdjeljenja D koji nam daje informaciju o ukupnoj koncentraciji otopljenje tvari u svakoj fazi bez obzira na njen kemijski oblik. Omjer razdjeljenja D je omjer koncentracije dviju tvari u svim kemijskim oblicima u obje faze u ravnoteži, a ovisi o eksperimentalnim uvjetima (npr. pH). Koeficijent razdjeljenja i omjer razdjeljenja ukazuju kako će se neka tvar rasporediti među dvjema fazama. Postotak ekstrakcije E (%) pokazuje nam koliko će se tvari ekstrahirati u danim eksperimentalnim uvjetima.

Višestrukom ekstrakcijom s manjim obrocima otapala postiže se bolji učinak nego jednokratnom uporabom cijele količine otapala. Ako u uvjetima ekstrakcije E nije 100 %, njezina se učinkovitost može poboljšati višestrukom ekstrakcijom s malim volumenima organske faze, što je mnogo učinkovitije nego ekstrahirati jednokratno s velikim volumenom.

Pri ekstrakciji tvari koje su dobro topljive u vodi, bolji učinak se postiže prethodnim zasićenjem vodene faze natrijevim kloridom. Otopljena sol „istiskuje“ slabo topljivu organsku tvar u organsko otapalo. Na taj način se povećava vrijednost koeficijenta razdjeljenja, jer je povećana ionska jakost vodene faze. Ovaj postupak se naziva *isoljivanje*.⁶

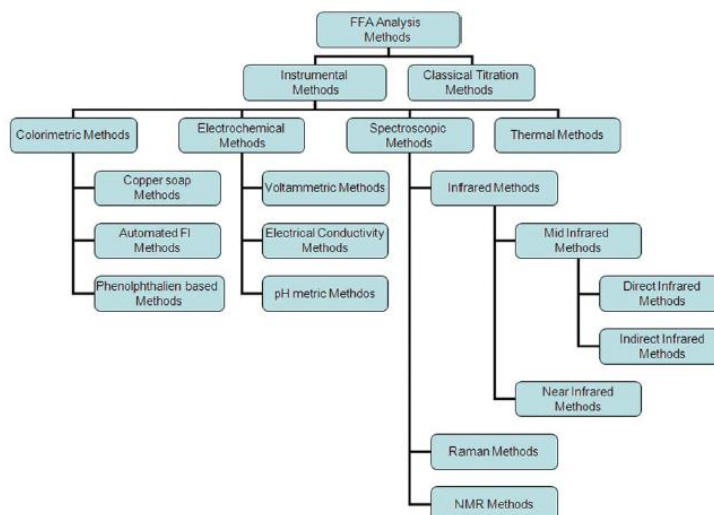
Postupak ekstrakcije se najčešće koristi za odvajanje analita ili uklanjanje interferencija iz matrice. Primjenjuje se u analizi metala, pri čemu se ekstrahiraju metalni kompleksi te za koncentriranje tragova analita (organskih i anorganskih spojeva) radi postizanja boljih granice određivanja i detekcijskih granica, pri čemu se analit ekstrahira iz velikih volumena u manji volumen. Analit se jednokratnom ekstrakcijom može koncentrirati 20 do 50 puta. Za kompleksne biološke uzorke ekstrakcija je uobičajeni postupak za preliminarno „čišćenje“ uzorka. Također, koristi se za pripremu obojenih metalnih kompleksa netopljivih u vodi u svrhu njihova spektrofotometrijskog određivanja.⁵

2.1. Metode ekstrakcije i njihova primjena za ekstrakciju ulja

Kemijska analiza kompleksnih realnih uzoraka često zahtijeva odvajanje analita od matrice uzoraka, a jedan od najčešćih postupaka je ekstrakcija. Učinkovitost ekstrakcije analita ovisi o polarnosti otapala ili smjese otapala. U idealnom slučaju postupak ekstrakcije trebao bi biti jednostavan, brz, jeftin, trebao bi dati kvantitativne analitičke rezultate bez gubitka ili razgradnje analita i trebao bi dati otopinu analita koja je dovoljno koncentrirana da se može izravno mjeriti bez potrebe za dodatnim koncentriranjem. Izbor metode ekstrakcije ovisi o strukturi, molekularnim masama, polarnosti, topljivosti, pK-vrijednostima i drugim svojstvima analita koji se želi izolirati ili odvojiti.^{5,6}

Prije ekstrakcije ulja uzorak biljke uljarice se čisti (prosijava, propušta preko magneta, pere, itd.), suši i usitnjava u raznim uređajima (npr. mlinovima). Izbor mlina ovisi o karakteristikama uzorka iz kojeg se želi ekstrahirati biljno ulje. Za učinkovito sušenje potrebno je odrediti udio vlage u biljnom materijalu, a postupak sušenja se ponekad sastoji od nekoliko koraka. Plodovima poput badema i lješnjaka uvijek se otklanjaju tvrdi dijelovi, a većina sjemenki se dodatno čisti da se ukloni celuloza. Neki uzorci se moraju zagrijavati ili izložiti vrućoj vodenoj pari, primjerice pri postupku dobivanja ulja iz palme ili ovojnice riže, čime se uništavaju enzimi koji mogu razgraditi biljno ulje i ubrzati njegovo kvarenje. Zagrijavanjem se postiže bolja difuzija biljnog ulja u otapalo, a za kidanje stanične stijenke razni mehanički postupci obrade sjemenki. Za prehrambene proizvode, plodovi se ponekad prže u svrhu postizanja karakterističnog i ugodnog aromatičnog okusa (ulje prženog sezama, badema, argana i lješnjaka). Provode se i ekstrakcije ulja otapalom uz vakuum, uz primjenu povišenog tlaka i sl.²

Nakon ekstrakcije za analizu sastava ulja primjenjuju se različite analitičke metode čiji izbor ovisi o tome što se mjeri. Analitičke metode koriste se za određivanje kvalitete, stabilnosti i autentičnosti ulja i masti. Za određivanje sadržaja biljnog ulja koriste se različite kromatografske metode (plinska i tekućinska), a struktura izoliranih spojeva određuje se spektroskopskim metodama (nuklearna magnetska rezonancija (NMR), infracrvena spektroskopija (IR), apsorpcijske metode u ultraljubičastom i vidljivom dijelu spektra (UV/VID). Primjerice, pri proizvodnji biljnog ulja uobičajene veličine koje se moraju odrediti su vlaga, peroksidni broj, saponifikacijski i jodni broj te sastav masnih kiselina. Slobodne masne kiseline su najjednostavniji pokazatelj kvalitete cijelog postupka dobivanja ulja od berbe do prerade. Sastav masnih kiselina je važan jer ukazuje na degradaciju ulja što može biti posljedica napada štetnika te lošeg rukovanja tijekom berbe i skladištenja ploda uljarice. Na slici 1 prikazan je dijagram s metodama koje se koriste za određivanja sadržaja masnih kiselina u biljnim uljima, a većina prikazanih metoda za pripremu uzorka prije instrumentne analize koristi ekstrakciju.⁷



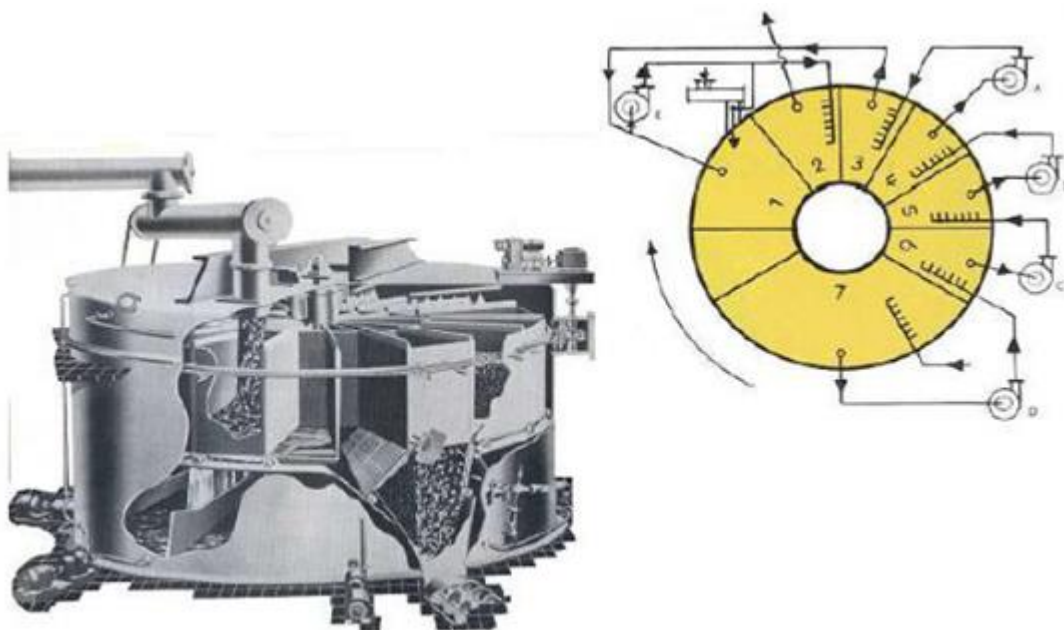
Slika 1. Metode koje se koriste za određivanja sadržaja masnih kiselina u biljnim uljima.⁷

Ekstrakcija je jedan od najčešćih postupaka odvajanja analita prije određivanja autentičnosti ulja različitim analitičkim metodama (spektrometrija masa, NMR, kromatografske metode (plinska i tekućinska), Raman i Infracrvena spektroskopija, fluorimetrijske metode te kalorimetrijske metode).⁸

Postupci ekstrakcije primjenjuju se i u pogonima za rafinaciju, a sam postupak i izbor ekstraktora ovisi o svojstvima uljne sirovine i vrsti sirovog ulja.

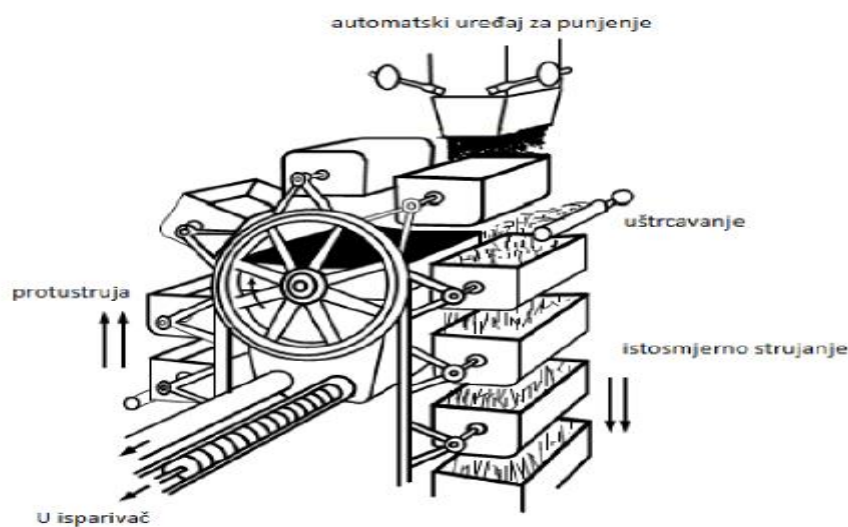
2.1.1. Ekstraktori u industriji ulja

U uljarama se većinom koriste kontinuirani ekstraktori (s kontinuiranim protokom uzorka) zbog većeg kapaciteta prerade uljarskih sirovina. Kontinuirani ekstraktori razlikuju se u izvedbi, ovisno o proizvođaču (Rotocel, Lurgi, De Smet, Bollman, Bernardini i dr). Ekstraktor proizveden od tvrtke Rotocel je jedan od kontinuiranih ekstraktora koji se uz De Smetov ekstraktor najčešće koristi u uljarama (Slika 2).



Slika 2. Shema ekstraktora „Rotocel“ za kontinuiranu ekstrakciju.³

Na Slici 3 prikazana je shema ekstraktora po Bollmanu koji se koristi za ekstrakciju ulja iz različitih uljarica.³

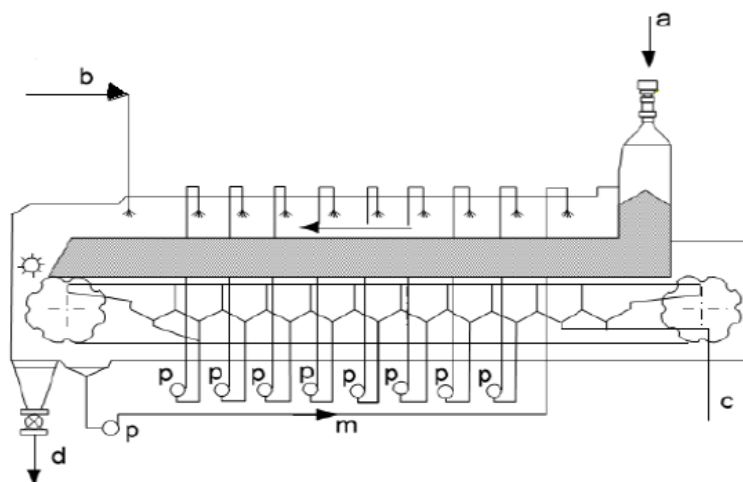


Slika 3. Shema ekstraktora po Bollmanu.³

Ekstraktor po Bollmanu u gornjem dijelu ima velike posude koje se pune i prazne uzorkom. Posude s uzorkom se kreću veoma polako, otapalo, najčešće heksan, se miješa s uzorkom, a nastala smjesa ulja i heksana (miscela) prolazi kroz dno posude te pada na uzorak u slijedeću nižu posudu čime se miscela obogaćuje uljem. Cilj ovakvog postupka je dobiti što veću

koncentraciju ulja u misceli, što se postiže na različite načine. Jedan od načina je kruženje otapala i miscele, kojim se pomoću pumpe se miscela dovodi u kontakt sa svježim uzorkom, a otapalo s gotovim iscrpljenim uzorkom.³

De Smetov ekstraktor temelji se na perkloraciji uzorka, a umjesto posuda s uzorkom ima neprekinutu poroznu traku. Uzorak se smješta na traku i ekstrahira se otapalom koje se pumpom prska po uzorku koji se polako kreće po traci (Slika 4).³



Slika 4. Shema De Smetovog ekstraktora s trakom: (a) ulaz materijala, (b) ulaz otapala, (c) izlaz miscele, (d) izlaz sačme, (p) pumpe za cirkulaciju otapala, (m) miscela, (e) žičana porozna traka.³

Njjednostavniji tip De Smetovog ekstraktora sadrži 18 stanica (košara) i šest odjeljka za ekstrakciju, no danas se u uljarama koriste ekstraktori i četiri do sedam puta većeg kapaciteta. Košare su izvedene za kružna kretanja na horizontalnoj ravnini. Otapalo, najčešće zagrijani heksan (55 °C) dodaje se na košaru s uzorkom, sačma se prazni, a ekstrahirano ulje i otapalo (miscela) iz sačme se pumpom prebacuje iz košare u košaru koja se na kraju prazni. Odvajanje heksana od ulja provodi se destilacijom miscele u tri uparivača. U prvom uparivaču se pri temperaturi od 80 °C iz miscele kondenzacijom otpari oko 80 % heksana i miscela odlazi u slijedeći rezervoar. U drugom uparivaču se iz miscele pri temperaturi od 105 °C odvaja preostali heksan. Treći uparivač u kojem je temperatura 115 °C je kontrolni uparivač i služi za provjeru da u ulju nije zaostao heksan. Ulje odvojeno od heksana je ekstrahirano ulje ili sirovo ulje.³

Ekstraktori za preradu ulja mogu biti i diskontinuirani, kod kojih je obično u seriju povezano 6 do 10 ekstraktora.

2.1.2. Ekstrakcija otapalom

Otapanje cijelog ili dijela uzorka u odgovarajućem otapalu jedan je od najčešćih načina pripreme uzorka za plinove, tekućine ili krutine. Ekstrakcija otapalom može se provesti i kada se analit nalazi u krutom uzorku i tada govorimo o ekstrakciji čvrsto-tekuće za razliku od ekstrakcije željene tvari iz tekuće faze kada govorimo o ekstrakciji tekuće-tekuće.^{9,10}

Postupak ekstrakcije sastoji se od više koraka. Prvi korak je dovođenje uzorka u kontakt s otapalom za ekstrakciju pri čemu dolazi do difuzije analita u otapalo. Difuzija je molekularni mehanizam prijenosa tvari, te podrazumijeva kretanje jedne vrste čestica tvari unutar smjese koja se sastoji od dvije ili više komponenata. Do prijenosa dolazi zbog razlike koncentracija, sve dok se ne uspostavi ravnotežno stanje. Brzina difuzije često određuje brzinu kojom se odvija cijeli postupak ekstrakcije. Kod tekućih uzoraka taj korak uglavnom ne predstavlja problem. Međutim, kod čvrstih uzoraka vrlo je važno da analit ima veći afinitet prema otapalu nego prema matrici uzorka u kojem se nalazi.⁶

Izbor otapala za ekstrakciju je vrlo važan korak, a ovisi o vrsti i svojstvima analita koji se želi ekstrahirati. Prilikom izbora otapala potrebno je uzeti u obzir:

- polarnost otapala
- vrelište otapala - poželjno je da je vrelište što niže kako bi se, po završetku postupka ekstrakcije, olakšalo smanjenje volumena ekstrakta uparavanjem
- reaktivnost i stabilnost otapala - otapalo ne smije reagirati s matricom uzorka i mora biti stabilno (povišena temperatura, svjetlost)
- nazapaljivost i neškodljivost - poželjno je da je izabrano otapalo nazapaljivo, neškodljivo za analitičara i okoliš
- dostupnost otapala - otapalo mora biti dostupno u dovoljnim količinama i treba ga se ponovno upotrebiti u novom postupku ekstrakcije
- cijena otapala mora biti što niža.

Benzen i n-heksan su najčešća organska otapala koja se koriste za ekstrakciju ulja iz prethodno obrađene uljarice. Proces ekstrakcije ulja mora se provoditi u vakuumu, jer je heksan u određenom omjeru s zrakom eksplozivan, pa ukoliko dođe do pojave nadtlaka može doći do eksplozije.

Klorirani ugljikovodici kao trikloretilen, tetraklormetan i perkloretilen dobro otapaju lipide, ali nisu selektivni. Pri povišenim temperaturama nastaju klor i klorovodik koji reagiraju s uljem, sačmom i djeluju korozivno na dijelove strojnih uređaja. Kod ulja ekstrahiranih kloriranim ugljikovodicima postoji opasnost da su, ukoliko otapalo zaostane u ulju, škodljiva za zdravlje.

Sumporovodik i etileter su jako zapaljivi, pri sobnoj temperaturi lako hlapljivi pa se, iako su učinkovita otapala za ulja, danas u praksi rijetko upotrebljavaju.

Aceton se koristi kao selektivno otapalo za komponente ulja, a ulja se nakon ekstrakcije vrlo lako rafiniraju. Zapaljiv je kao i klorirana otapala, a glavni nedostatak je što se lako miješa s vodom.

Etanol je slabo i neselektivno otapalo, miješa se s vodom i zbog toga se često ne upotrebljava pri ekstrakciji ulja. Etanol iznimno učinkovito otapa ricinusovo ulje i to najvjerojatnije jer ulje sadrži hidroksi-kiseline.²

Nakon odabira otapala slijedi ekstrakcija ulja iz matice uzorka i odjeljivanje faza. Odjeljivanje faza provodi se taloženjem, dekantiranjem, filtriranjem ili centrifugiranjem. Posljednji korak u ekstrakcijskom postupku je uklanjanje otapala i analiza sadržaja komponenata u ekstraktu. Uklanjanje otapala se većinom izvodi destilacijom, kristalizacijom ili uparivanjem.¹¹

Postupci ekstrakcije otapalom mogu se podijeliti na dvije osnovne tehnike perkolaciju i uranjanje (potapanje) uzorka u otapalo. Potapanjem biljaka uljarica u neko otapalo (voda, alkoholi glicerol i etanol, te smjesa etanola, vode i/ili glicerola) iz biljke se izoliraju aktivni sastojci i uklone balastne tvari (celuloza). Ovaj postupak ekstrakcije se primjenjuje za uzorke s matricama biljka uljarica iz kojih je teško ekstrahirati ulje. Pri postupku perkolacije biljka se stavi iznad posude s otapalom, otapalo se zagrijava na temperaturu vrenja, isparava i zatim se hladi u hladilu iznad uzorka. Kako bi se povećala ekstrakcija slabo topljivih spojeva najčešće se koriste otapala niskog vrelišta poput etanola pri povišenoj temperaturi.

Ekstrakcija otapalom je najjednostavniji i najučinkovitiji postupak izdvajanja ulja iz bilo koje uljarske sirovine. Postupak se primjenjuje i za sirovine uljarica koje sadrže rijetka ili skupa ulja (ricinusovo, maslinovo ulje i ulje kukuruznih klica). Budući da se koristi minimalna toplinska obrada, ulje proizvedeno ekstrakcijom otapalom vrlo je kvalitetno, uz očuvani sadržaj proteina. S druge strane postupak ekstrakcije otapalom ima i nekoliko nedostataka:

1. Postrojenje za ekstrakciju relativno je skupo u usporedbi s drugim sustavima za odvajanje ulja.
2. Osim kod primjene nezapaljivih otapala postoji opasnost od vatre i eksplozije.
3. Sačma od uljnih sirovina s malim udjelom ulja često prelazi u prah što može uzrokovati probleme pri proizvodnji ulja.
4. U slučaju, primjerice pamukova sjemena, nezagrijavani listići nakon direktne ekstrakcije sirovih listića mogu sadržavati tvari koje su toksične za nepreživače, a ne uklanjaju se ili se ne inaktiviraju relativno blagim postupkom pripreme, te zahtjevaju naknadnu obradu.^{Error! Bookmark not defined.}

Za odvajanje biljnog ulja od staničnog materijala biljnih vrsta koja se vrlo teško dobivaju običnim metodama tiještenja i centrifugiranja, najčešće se kao otapalo koristi n-heksan. Sjemenke (npr. pri dobivanju ulja iz mekinja riže) su u neprekidnom kontaktu sa svježim otapalom, a nakon ekstrakcije ulja heksan se ukloni destilacijom. Postupak s heksanom ne jamči očuvanje ekološke cjelovitosti i bitna svojstva proizvoda kroz sve faze proizvodnog lanca i nije u skladu s propisima za sirovine koje se koriste za ekološku kozmetiku.¹²

Istraživanja su pokazala utjecaj otapala na sastav ulja vodene leće dobivenog ekstrakcijom iz pri povišenoj temperaturi (360 °C) tijekom 30 minuta. Ispitan je utjecaj polarnih otapala (izopropanol, etil acetat, diklormetan, dietil eter, dikloretan, benzen, ugljikov disulfid) i nepolarnih otapala (cikloheksan, n-heksan i petroleter). Ekstrakcija ulja je učinkovitija s polarnim otapalima npr. s izopropanolom i diklormetanom (26 %) u usporedbi s nepolarnim otapalima kao što su cikloheksan, n-heksan i petroleter (3 – 9 %).¹³

Brzina ekstrakcije ovisi o dostupnosti ulja u pojedinom staničnom tkivu sjemenka ili plodova. Na ekstrakciju ulja otapalima utječe veličina biljnih stanica te debljina njihovih stijenki. Sitnije bitne stanice mnogo se teže razaraju mljevenjem, pa postoji mogućnost da veći dio stanica ostane neoštećen. Ekstrakcija ulja iz cijelih stanica odvija se kroz staničnu stijenku. Kod debljih staničnih stijenki difuzija je otežana, pa je time i cijeli postupak ekstrakcije ulja puno duži. Kod tvari veće topljivosti ekstrakcija ulja je brža i obrnuto. Viskozno ulje daje viskozne otopine koje teže difundiraju kroz membrane pa tako usporavaju ekstrakciju.

Na ekstrakciju utječe i količina vode u uzorku biljka uljarica. U membranama vlažnog sjemenja ima više vode, a budući da su lipidi hidrofobni, njihov prolaz kroz vlažne membrane

je otežan. Općenito je udio vlage u biljkama uljaricama, ali i dobivenim mastima i uljima bitan parametar koji je potrebno odrediti. Voda u jestivim uljima ne utječe samo kod procesa rafiniranja i obrade, već i na stabilnost ulja tijekom pohrane. Voda ima ograničenu topljivost u uljima i mastima od 0,05 – 0,3 %. U praksi udio vlage u suhom rafiniranom ulju treba biti < 0,01 %, a često i u udjelu do 0,05 %.¹⁴

U klasičnoj ekstrakciji ulja organskim otapalom iz nedovoljno razorenih stijenki biljnih stanica, izgubi se većina biljnih proteina koji zaostaju u ostatku uzorka zajedno s vlaknima i ugljikohidratima biljke uljarice. Ekstrakcija vodom je postupak koji se može primjeniti za ekstrakciju biljnih proteina jer dolazi samo do djelomičnog razaranja staničnih stijenki biljka uljarica. Pri tome postupku mogu nastati emulzije (eng. *oil-in-water emulsion*), odvojene kremaste faze ulja i vode u kojima su difuzijom izdvojeni proteini. Učinkovitost ekstrakcije ovisi o topljivosti biljnih proteina u vodenoj fazi i može se optimizirati dodatkom soli, promjenom temperature i pH. Ovakvi ekstrakti u obliku emulzija, kapljica uljnog ekstrakta u vodenoj fazi ili krema imaju moguću primjenu u prehrambenoj industriji u dijetnim mliječnim napitcima¹⁵ ili primjerice proizvodima koji su emulzije (majoneza, *dresinzi* za salate) ili proizvodima polisaharidnog sastava (pekarski proizvodi).¹⁶

Emulzije dobivene ekstrakcijom ulja s vodom sve se više koriste u proizvodnji novih uljnih sirovina i dizajniranju prehrambenih proizvoda te u kozmetičkim proizvodima. Interes potrošača sve se više okreće traženju zdravih proizvoda, uz rastuću svijest o hranjivim vrijednostima i sastojcima.¹⁷

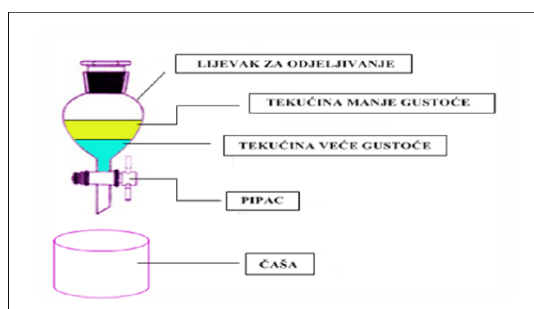
2.1.3. Ekstrakcija tekuće-tekuće

Postupak klasične ekstrakcije tekuće-tekuće važna je i vrlo česta separacijska tehnika u kojoj dolazi do raspodjele tvari između dvije tekuće faze koje se ne miješaju. Odlučujući je čimbenik relativna topljivost analita u oba otapala koja se ne miješaju. Velika razlika topljivosti analita u jednom od otapala postiže se selektivnim kemijskim reakcijama i kontrolom vrijednosti pH. U većini slučajeva jedna je faza vodena (čista voda, pufer, elektrolit i sl.). Kako bi se uspostavio dvofazni sustav, druga faza je organsko otapalo, koje se slabo miješa s vodom. Koriste se benzen, toluen, diklormetan, kloroform, eter, alkoholi viših molekularnih masa i alifatski ugljikovodici. Nedostaci su nastajanje emulzija, slabo odjeljivanje faza, slaba mogućnost automatizacije i povezivanja s drugim metodama.^{18,19}

Postupak ekstrakcije tekuće-tekuće sastoji se od nekoliko koraka:

- a) otopina uzorka se pripravi u pogodnom otapalu
- b) pomoću odgovarajuće kemijske reakcije (kompleksiranje, podešavanje pH) uspostave se uvjeti za maksimalnu razliku u topljivosti analita između dviju faza
- c) doda se drugo otapalo koje se ne miješa s prethodnim otapalom te se uspostavi dvofazni sustav
- d) uzorak se miješa u zatvorenom spremniku (lijevak za odjeljivanje) do uspostavljanja ravnoteže
- e) faze se razdvoje.

Najjednostavniji postupak provodi se u lijevcima za odjeljivanje. Na Slici 5 prikazana je pojednostavljena shema jednostavne ekstrakcije tekuće-tekuće u lijevku za odjeljivanje.

Slika 5. Lijevak za odjeljivanje.²⁰

Danas je ova jednostavna tehnika ekstrakcije u lijevku za odjeljivanje osuvremenjena korištenjem posebnih kolona punjenim raznim punilima širokih pora (npr. dijatomejska zemlja) na koji se primjerice nanose vodeni ekstrakti i raspoređuje u obliku tankog filma.

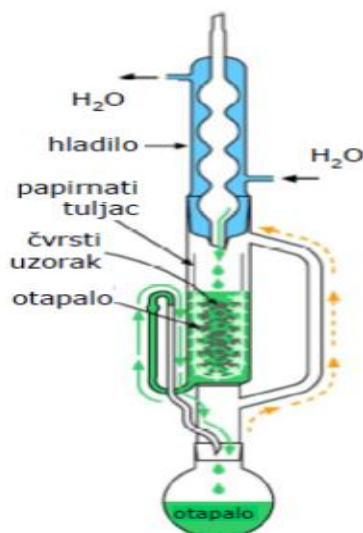
Četiri uzorka jestivih ulja (maslinovo ulje, ulje kikirikija, ulje prikupljenog od kuhinjski napa i ulje od ostatka pržene hrane) ekstrahirana su metodom ekstrakcije tekuće-tekuće i sadržaj 16 policikličkih aromatskih ugljikovodika (PAH) je određen metodom plinske kromatografije sa spektrometrom masa kao detektorom. Policiklički aromatski ugljikovodici su ekstrahirani n-heksanom i N,N-dimetilformamidom, a zatim pročišćeni propuštanjem kroz kolonu (florisil) za ekstrakciju na čvrstoj fazi. Određene su koncentracije policikličkih aromatskih ugljikovodika: 0,82 $\mu\text{g}/\text{kg}$ za krizen i 0,68 $\mu\text{g}/\text{kg}$ za benzo[a]piren (uzorak ulja kikirikija), 457,12 $\mu\text{g}/\text{kg}$ za acenaftilen i 16,35 $\mu\text{g}/\text{kg}$ za benzo[b]fluoranten (uzorak maslinovog ulja).²¹

Ekstrakcija tekuće-tekuće uz emulzije koristi se i prije određivanja udjela Mn i Cr u jestivim uljima elektrotermičkom atomskom apsorpcijskom spektrometrijom (ETAAS). Emulzija vode i ulja se priprema miješanjem uzorka ulja sa smjesom kiseline (HNO_3) i površinski aktivne tvari pri čemu se dobije disperzija dvije tekućine koje se međusobno ne miješaju, odnosno ulje se dispergira u obliku sitnih kapljica. Nakon razdvajanja faza uz zagrijavanje, vodena faza se koristi za određivanje metala. Detekcijske granice za Mn i Cr u uzorcima jestivih ulja su 66 i 36 ng L^{-1} , a granice kvantifikacije su 219 i 120 ng L^{-1} . Metoda je primjenjena za određivanje Cr i Mn u uzorcima dvanaest različitih jestivih ulja.²²

Ekstrakcija fosfolipida, tokoferola i šećera iz koštica suncokreta sa smjesom etanola i heksana provodi se uz zagrijavanje u rasponu temperatura 50 - 60 °C. Uz ekstrakciju etanolom poboljšana je kvaliteta dobivenog ulja, te je lakše odvajanje faze bogate fosfolipidima.²³

2.1.4. Ekstrakcija po Soxhletu

Ekstrakcija po Soxhletu nazvana je po Baronu Von Soxhletu koji je ovu metodu uveo još u 19. stoljeću. Ova metoda je sve do 1980. godine bila najčešće korištena metoda ekstrakcije sve dok se nisu pojavile modernije metode ekstrakcije. Shema postupka ekstrakcije po Soxhletu prikazan je na Slici 4.

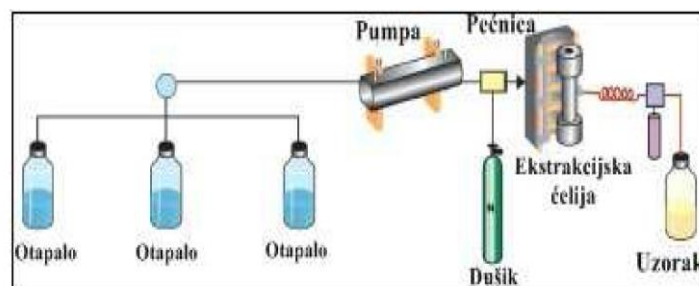


Slika 4. Ekstrakcija po Soxhletu.²⁴

U aparaturi iz tikvice okrugla dna kruži grijano otapalo za ekstrakciju kroz uzorak smješten u stakleni ili celulozni cilindar u gornjem dijelu aparature. Pare otapala kondenziraju se u hladilu smještenom na vrhu i kaplju dolje na uzorak te ekstrahiraju analit iz uzorka. Kako se aparatura puni otapalom tako se puni i sifonska cijev, a kada se ona napuni, otapalo iz gornjeg dijela odlazi u tikvicu. Ovaj se ciklus ponavlja nekoliko puta u određenim vremenskim intervalima. Ekstrahirani analiti imaju više vrelište od otapala kojim se provodi ekstrakcija i skupljaju se u tikvici dok se otapalo ponovno koristi u novom ekstrakcijskom ciklusu. Pri umjerenim uvjetima ekstrakcije analit se ne razgrađuje, ali pri visokim temperaturama može doći do gubitka hlapljivih analita. Nedostaci ove metode su velike količine otapala potrebne za ekstrakciju, dugo trajanje postupka (između 12 i 48 sati), u većini slučajeva potrebno je dodatno koncentrirati otopinu analita, a uz analit često se ekstrahiraju i interferencije pa je ekstrakt potrebno dodatno pročišćavati.²⁵

2.1.5. Ubrzana ekstrakcija otapalom

Ekstrakcija uz povišeni tlak i temperaturu je metoda ekstrakcije predstavljena od tvrtke Dionex Inc. (Sunnyvale, CA SAD) 1995. godine. Uzorak, pomiješan sa sredstvom za sušenje smješta se u ekstrakcijsku ćeliju od nehrđajućeg čelika koja je pod tlakom, zagrijava se i puni otapalom za ekstrakciju (Slika 5).

Slika 5. Shema ekstrakcije uz povišeni tlak i temperaturu.²⁶

Dobra učinkovitost ekstrakcije postiže se uporabom organskog otapala pri temperaturama iznad temperature vrelišta otapala i povišenjem tlaka čime se omogućuje bolje prodiranje otapala u matricu uzorka. Povišena temperatura povećava brzinu difuzije, utječe na viskoznost i napetost površine otapala te na fizikalna svojstva uzorka i njegovu bolju interakciju s otapalom, čime se ubrzava ekstrakcija. Ekstrahirajuća ćelija od nehrđajućeg čelika može raditi na temperaturama do 200 °C i tlakovima do 20 MPa. Glavni nedostaci metode su što je nakon ekstrakcije potrebno dodatno čišćenje ekstrakta i što je kod visokih temperatura moguća razgradnja termički nestabilnih analita.²⁷

Autohtona biljka peruanske Amazonske prašume Sacha inchi (*Plukenetia volubilis* L.) ili ulje amazonskog Inka oraščića je biljka koja sadrži veliki udio ulja i izvrstan je izvor polinezasićenih masnih kiselina. Ekstrahiranjem ulja n-propanom kao otapalom pri različitim temperaturama i tlakovima sačuvani su važni sastojci u Sacha inchi ulju (masne kiseline, triacilgliceroli i steroli). Najveći prinos ekstrakcije, 30 %, dobiven je pri 60 °C i 12 MPa. Ekstrahirano ulje sadrži masnih kiselina 442 µg/g.^{Error! Bookmark not defined.}

2.1.6. Ekstrahiracija na čvrstoj fazi

Ekstrahiracija na čvrstoj fazi (engl. *Solid Phase Extraction*, SPE) je postupak ekstrakcije vezanjem otopljenih ili suspendiranih spojeva iz otopine na čvrsti aktivni nosač. U usporedbi s ekstrahiracijom tekuće-tekuće ovaj postupak je brži, odvajanje analita bolje učinkovitosti i selektivnosti, a u postupku se koristi manje štetnih otapala.²⁸

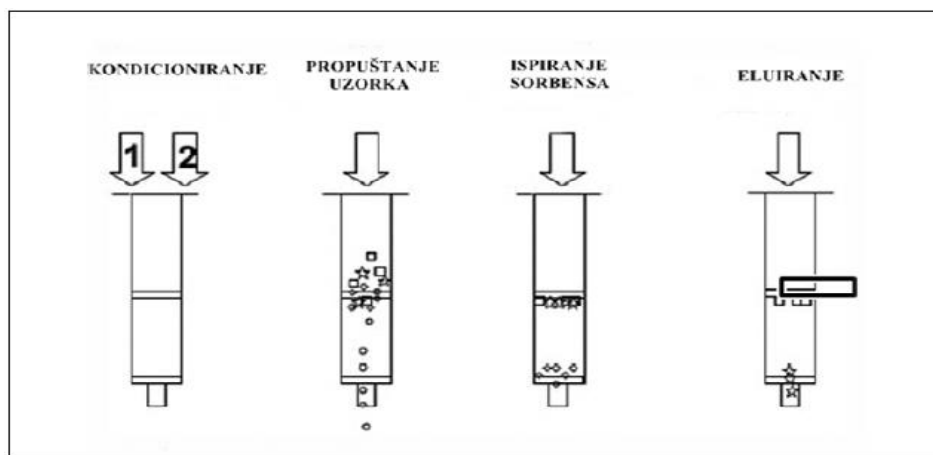
Postupak ekstrakcije analita se sastoji u propuštanju uzorka kroz aktivni sorbens smješten na membrani, u mikrokoloni ili disku. Pri korištenju mikrokolona postupak se naziva mikroekstrahiracija na čvrstoj fazi. Postupak mikroekstrahiracije na čvrstoj fazi (engl. *solid-phase microextraction*, SPME) se temelji na selektivnoj sorpciji ciljanih analita iz različitih uzoraka na aktivnom sloju sorbensa nanesenom na vlakno od taljenog silicijeva dioksida bez upotrebe organskog otapala i direktnoj desorpciji u injektor kromatografa. Selektivnost ekstrakcije ovisi o vrsti vlakna i vrsti sorbensa. Najčešća primjena je za koncentriranje tragova analita, uklanjanje interferencija, te promjena matriksa analita za daljnje određivanje.^{5,29}

Postupak ekstrakcije na čvrstoj fazi se sastoji od četiri osnovna koraka:

1. Kondicioniranje kolone, tj. solvatacija sorbensa pri čemu se kolona ispiru s odgovarajućim otapalom i priprema za interakciju s analitom.
2. Propuštanje uzorka kroz čvrstu fazu pri čemu dolazi do vezanja analita na površini sorbensa, tj. retencije.

3. Ispiranje sorbensa odgovarajućim otapalom, pri čemu se ispiru interferencije, a analit ostaje vezan za čvrstu fazu.
4. Eluiranje analita (desorpcija analita) odgovarajućim eluensom (otapalom).

Na Slici 1 prikazana je shema postupka ekstrakcije na čvrstoj fazi i odvajanje analita od matrice uzorka koje se temelji na selektivnom vezanju analita na sorbens u koloni, nakon čega slijedi desorpcija analita ispiranjem s odgovarajućim otapalom.



Slika 1. Ekstrakcija na čvrstoj fazi.⁵²⁹

Učinkovitost ekstrakcije analita na čvrstoj fazi ovisi o vrijednosti pH, ionskoj jakosti i polarnosti otapala kojim se eluira analit, brzini protoka i fizikalno-kemijskim svojstima sorbensa. Da bi se ubrzao postupak, ekstrakcija se može provesti uz povišeni tlak, povišenu temperaturu, centrifugiranje ili primjenom vakuuma, ultrazvuka ili mikrovalova. Količina adsorbiranog analita ovisi o debljini aktivnog sloja sorbensa koeficijentu razdjeljenja analita, K_D .

Postupak mikroekstrakcije na čvrstoj fazi najčešće se primjenjuje za analizu hlapljivih i termički nestabilnih spojeva u uzorcima ulja. Određivanje hlapljivih komponenata je vrlo važno za kvalitetu ulja jer većinom nastaju prilikom peroksidacije ulja. Jedna od važnih ekstrakcijskih metoda koja se koristi je *Headspace* mikroekstrakcija na čvrstoj fazi (engl. *Headspace solid-phase microextraction*, HS-SPME), a nakon odvajanja, sadržaj hlapljivih spojeva se određuje metodom GC-MS ili metodom plinske kromatografije s nizom dioda kao detektorom. Pri optimiziranju postupka za učinkovitu ekstrakciju analita važan je izbor vlakna s različitim sorbensima.

Jelen i suradnici su s vlaknom od divinilbenzen/karboksen/PDMS postigli najbolju ekstrakciju za 14 različitih produkata samooksidacije masnih kiselina (aldehida, ketona, ugljikovodika i alkohola) s detekcijskim granicama manjim od $1 \mu\text{g/L}$.³⁰

Primjer analize hlapljivih komponenata (2,4-dekadienal, 2-dekenal, heksanal, polidimetilsiloksan, poliakrilat...) u sojinom i kukuruznom ulju nakon učinkovite ekstrakcije na čvrstoj fazi (SPME) proveli su Steenson i suradnici analitičkim postupkom SPME-GC-MS i GC.³¹

Određivanja autentičnosti jestivih ulja na temelju sadržaja različitih fitosterola provedeno je vezanim sustavom plinske kromatografije sa spektrometrom masa kao detektorom (GC-GC-

TOF/MS). Smjesa *n*-heksana i etil etera (95:5, v/v) korištena je pri ekstrakciji triglicerida, a *n*-heksana i etil etera (80:20, v/v) pri ekstrakciji fitosterola iz jestivih ulja.³²

Promjena sorbensa utječe na učinkovitost ekstrakcije masti iz jestivih ulja (maslinovo, sojino i suncokretovo) prije određivanja pesticida vezanim sustavom tekućinske kromatografije visokog učinka i tandemne spektrometrije masa (engl. *Ultra high-performance liquid chromatography triple quadrupole tandem mass spectrometry*, UHPLC-QqQ-MS/MS).²¹

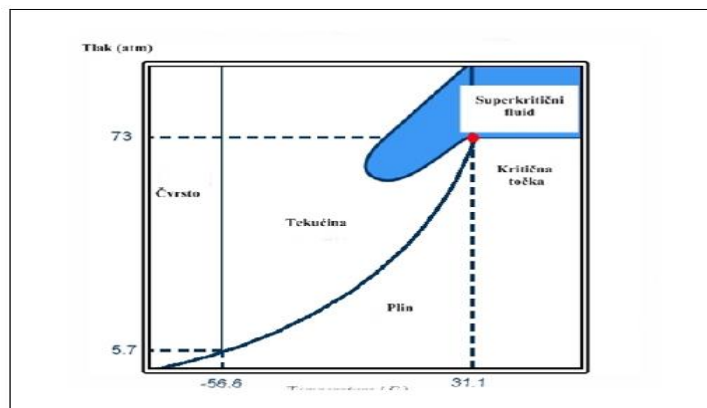
Chung i suradnici proveli su ekstrakciju policikličkih aromatskih ugljikovodika (PAH) iz jestivih ulja na čvrstu fazu uz acetonitril kao otapalo. Koncentracije policikličkih aromatskih ugljikovodika određene su plinskom kromatografijom sa spektrometrom masa kao detektorom. Za ekstrakcijski postupak oko 20-tak uzoraka ulja potrebno je oko 1 h, s detekcijskim granicama od 0,1 mg kg⁻¹ i granicama kvantifikacije od 0,25 mg kg⁻¹.³³

Gomez-Ariza i suradnici³⁴ optimizirali su postupak za određivanje tragova halogeniranih otapala koji zaostaju u jestivim uljima nakon ekstrakcije. Postupak se sastoji u određivanju analita kromatografskom metodama sa spektrometrom masa kao detektorom nakon mikroekstrakcije na čvrstoj fazi. Prema zakonskoj regulativi Europske Unije koncentracija halogeniranih otapala primjerice u maslinovom ulju ne smije biti veća od 0,1 mg kg⁻¹ (pojedinačni spojevi) i 0,2 mg kg⁻¹ (ukupni udio svih analita).³⁵

2.1.7. Ekstrakcija fluidom pri superkritičnim uvjetima

Ekstrakcijom fluidom pri superkritičnim uvjetima ulja iz uljarica postižu se najbolji rezultati i dobiva visokokvalitetno ulje. Superkritični fluid ili tekućina na T i p iznad svojih kritičnih vrijednosti ima gustoću tekućine i viskoznost plina, te pokazuju izvanredna ekstrakcijska svojstva. Kroz čvrstu fazu fluidi prolaze poput plinova, a analit otapaju kao otapala – fluidi u superkritičnom stanju imaju svojstva i tekućine i plina. Većina superkritičnih fluida pri sobnim uvjetima su plinovi, pa se smanjenjem tlaka u uređaju za ekstrakciju analiti učinkovitije prevode u otopinu. Podešavanjem temperature, tlaka i polarnosti, postiže se selektivna ekstrakcija analita što je ujedno i najvažnija prednost ekstrakcije fluidom u superkritičnim uvjetima u usporedbi s ostalim metodama ekstrakcije. Superkritični fluidi zamjenjuju organska otapala, kao što su *n*-heksan, diklormetan, kloroform i dr.³⁶

Najčešće se kao fluid zbog niske toksičnosti, nezapaljivosti, te kemijske stabilnosti koristi ugljikov dioksid (scCO₂). Superkritične uvjete ugljikovog dioksida nije teško postići ($T_c = 31$ °C, $p_c = 7,4$ Pa) (Slika 3).

Slika 3. Fazni dijagram CO₂.¹⁸

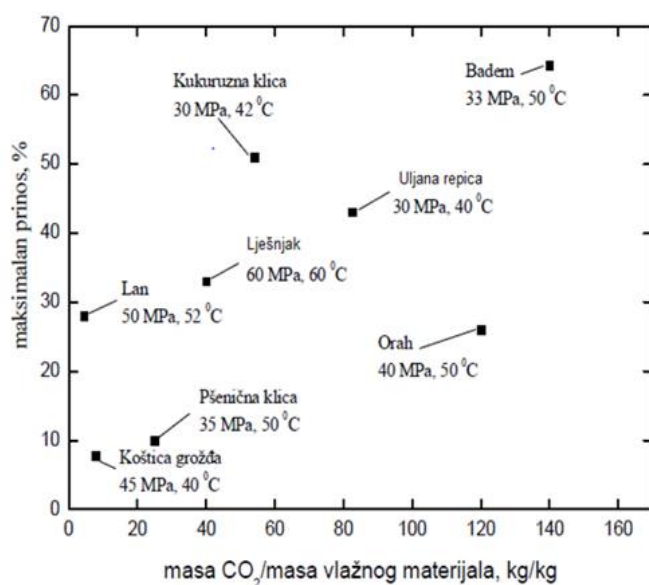
Niska cijena ekstrakcije još je jedna od prednosti ekstrakcije fluidom scCO₂. Ekstrakcija sa superkritičnim fluidom CO₂ koristi se za ekstrakciju analita iz biološki važnih uzoraka, za većinu prehrambenih proizvoda i pri ekstrakciji termički nestabilnih analita.³⁶

U usporedbi s klasičnom ekstrakcijom otapalom, ekstrakcija fluidom je brža zbog velikog koeficijenta difuzije i male viskoznosti fluida. Primjerice, ekstrakcija fluidom pri superkritičnim uvjetima ulja čajevca iz sjemenki je učinkovitija u usporedbi s ekstrakcijom po Soxhletu uz veći prinos ulja i bolji antioksidacijski kapacitet ulja.³⁷

Za ekstrakciju suncokretova ulja u uljarama najčešće se koristi postupak ekstrakcije ugljikovim dioksidom pri superkritičnim uvjetima. Pri optimiziranju postupka potrebno je podesiti optimalan tlak, temperaturu, veličinu čestica uzorka i protok fluida ugljikovog dioksida pri superkritičnim uvjetima. Primjerice, najučinkovitija ekstrakcija (54,37 %) suncokretovog ulja postignuta je pri 80 °C, 400 bara, veličinu čestica uzorka od 0,75 mm, te uz 5 % etanol i protok scCO₂ od 10 g/min.³⁸

Ulje iz lišća eukaliptusa bolje se ekstrahira pomoću fluida CO₂ pri superkritičnim uvjetima u usporedbi s ekstrakcijom po Soxhletu ili postupkom hidrodestilacije. Pri ekstrakciji po Soxhletu učinkovitost ekstrakcije značajno ovisi o vrsti otapala. Dodatkom etanola kao modifikatora (5 % ili 15 %) pri ekstrakciji fluidom u superkritičnim uvjetima dobivena je veća učinkovitost ekstrakcije ulja eukaliptusa.³⁹

Koštice grožđa, kao sekundarni proizvod pri proizvodnji vina, mogu se koristiti za dobivanje ulja jer sadrže slobodne masne kiseline (linolensku i oleinsku), sterole, mono- i digliceride, tokotrienol (snažniji antioksidans od tokoferola) i tanine. Ekstrakcija fluidom u superkritičnim uvjetima ulja iz koštica grožđa provodi se pri tlaku od 28-55 MPa i temperaturi od 40 °C. U usporebi s drugim uljaricama koštice grožđa spadaju u grupu uljarica s najmanjim prinosom ekstrakta dobivenog ekstrakcijom u superkritičnim uvjetima (Slika 13).⁴²



Slika 13. Maksimalne vrijednosti prinosa ulja dobivenih iz uljarica ekstrakcijom fluidom pri superkritičnim uvjetima. Error! Bookmark not defined.

Lješnjak (*Corylus avellana* L.) je višegodišnja biljka čiji plodovi sadrže i do 60 % ulja. Lješnjakovo ulje se uglavnom dobiva prešanjem, ali u posljednje vrijeme i ekstrakcijom fluidom pri superkritičnim uvjetima. Učinkovita ekstrakcija lješnjakova ulja (oko 33 %) provedena je u rasponu temperatura od 40 - 60 °C i tlaku od 15 - 60 MPa.⁴⁰

Orah (*Juglans regia* L.) sadrži do 65 % lipida. Glavne komponente orahovog ulja su trigliceridi u kojima su prisutne mononezasićene masne kiseline (uglavnom oleinska), kao i polinezasićene masne kiseline (linolna i α -linoleinska kiselina), a sadrži i tokoferole i fitosterole. Ekstrakcija orahovog ulja fluidom pri superkritičnim uvjetima provedena je pri tlaku od 20 - 40 MPa i temperaturi od 50 - 70 °C. Maksimalna učinkovitost je oko 25 % prinosa ekstrakta orahova ulja.⁴⁰

Ekstrakcija bademovog ulja u superkritičnim uvjetima iz usitnjenog sjemena badema provedena je pri tlaku od 33 - 55 MPa i temperaturi od 35 - 50 °C, pri čemu je korišten ekstraktor sličan onom prikazanom na slici 12. Maksimalna vrijednost prinosa ulja iz usitnjenog badema je visoka u usporedbi s drugim uljaricama i iznosi oko 60 % (Slika 13).^{41,42}

Uljana repica (*Cucurbita pepo* L.) jedna je od najvažnijih uljarica za prehranu ljudi u svijetu te se prema statistici ukupne proizvodnje repičino ulje nalazi na 3. mjestu u svijetu odmah iza palminog i sojinog ulja. Sastav masnih kiselina i udio bioaktivnih komponenti (polifenoli, tokoferoli, fitosteroli) u repičinom ulju daju mu veliku nutritivnu vrijednost. Učinkovitost ekstrakcije ulja iz sjemena uljane repice pomoću fluida ugljikovog dioksida pri superkritičnim uvjetima pri tlakovima od 15, 22,5 i 30 MPa, te temperaturama od 40 - 60 °C, je oko 45 %, a prikazan je na Slici 13.⁴³

Sjemenke lana (*Linum usitatissimum* L.) su jedna od najstarije uzgajanih biljnih kultura na svjetskom tržištu i jedna su od ekonomski najznačajnijih uljarica. Sjemenke lana su bogate uljem koje sadrži bioaktivne spojeve poput esencijalnih masnih kiselina, proteina, vlakna, flavonoide i fenolne kiseline. Ekstrakcijom ulja iz sjemenki lana pomoću fluida ugljikovog

dioksida pri superkričnim uvjetima, pri tlakovima od 30, 40 i 50 MPa, temperaturama od 47 i 52 °C dobiven je 28 %-tni prinos lanenog ulja (Slika 13).⁴⁴

Kukuruzna klica je izuzetno bogata uljem. Sadrži tokoferol, aminokiseline, masne kiseline i mineralne tvari (fosfor, kalij, kalcij, željezo, magnezij i natrij). Ekstrakcija ulja iz kukuruznih klica provedena je pri tlaku od 30 MPa i temperaturi od 42 °C, a učinkovitost ekstrakcije je 51 % (Slika 13).⁴⁵

Pšenična klica sadrži značajnu količinu ulja (14 %), a osim nezasićenih masnih kiselina (do 60 %), vitamina grupe B te D i K, jedina je žitarica u kojoj ima karotena (provitamina A). Ekstrakcija pri superkričnim uvjetima provedena je pri temperaturama od 40, 50 i 60 °C i tlakovima od 20, 27,5 i 35 MPa, a učinkovitost ekstrakcije je niska 10 % (Slika 13).⁴¹

2.1.8. Ekstrakcija potpomognuta mikrovalovima

Upotreba dielektričnog zagrijavanja u laboratorijima pomoću mikrovalova započela je kasnih 70-tih u primjenom prehrambenoj industriji. Dielektrično zagrijavanje ovisi o sposobnosti materijala da apsorbira mikrovalnu energiju i pretvori je u toplinu. Mikrovalovi simultano zagrijavaju cijeli volumen uzorka i oštećuju vodikove veze potičući rotaciju dipola. Kretanje otopljenih iona povećava interakciju otapala i matriksa uzorka te na taj način potiče otapanje analita. Postoje dvije vrste komercijalno dostupnih sustava za mikrovalno potpomognutu ekstrakciju, a to su ekstrakcija u zatvorenim sustavima pri kontroliranom tlaku i temperaturi, te u otvorenim sustavima pri atmosferskom tlaku.

Moderni uređaji za mikrovalno potpomognutu ekstrakciju imaju vrlo dobru kontrolu tlaka i temperature čime je poboljšana preciznost i ponovljivost ekstrakcijske metode. Na Slici 6 je prikazan primjer zatvorenog sustava za ekstrakciju potpomognutu mikrovalovima.⁴⁶



Slika 6. Uređaj za ekstrakciju potpomognutu mikrovalovima.⁴⁶

Sustav mikrovalno potpomognute ekstrakcije u zatvorenom sustavu općenito se koristi za ekstrakciju pri niskim ili visokim temperaturama ekstrakcije. Tlak u posudi bitno ovisi o količini i vrelištu otapala. Veličina čestica uzorka (obično u rasponu od 100 μm – 2 mm) imaju značajan utjecaj na učinkovitost ekstrakcije potpomognute mikrovalovima. Izbor otapala u mikrovalnoj ekstrakciji je vrlo važan, a ovisi o topljivosti željenog analita, o interakciji između otapala i matriksa te o svojstvima otapala određenim dielektričnom konstantom da upijaju mikrovalove. U pravilu, izabrano otapalo treba imati veliku dielektričnu konstantu. Temperatura je također važan faktor za mikrovalnu potpomognutu ekstrakciju, općenito, povišenjem temperature ekstrakcija je učinkovitija. Međutim, pri ekstrakciji termički nestabilnih spojeva visoke temperature mogu uzrokovati razgradnju analita. Mikrovalno potpomognuta ekstrakcija smanjuje vrijeme postupka ekstrakcije i količinu potrebnog otapala. Primjenom mikrovalnog zračenja može se izbjeći razgradnja uzorka zbog visoke temperature, a energija mikrovalova olakšava desorpciju analita iz matrice.⁴⁶ Nedostaci ekstrakcije potpomognute mikrovalovima su ponekad zahtjevno razdvajanje ekstrakta od uzorka dekantiranjem, filtriranjem ili centrifugiranjem i hlađenje ćelije za ekstrakciju na sobnu temperaturu.

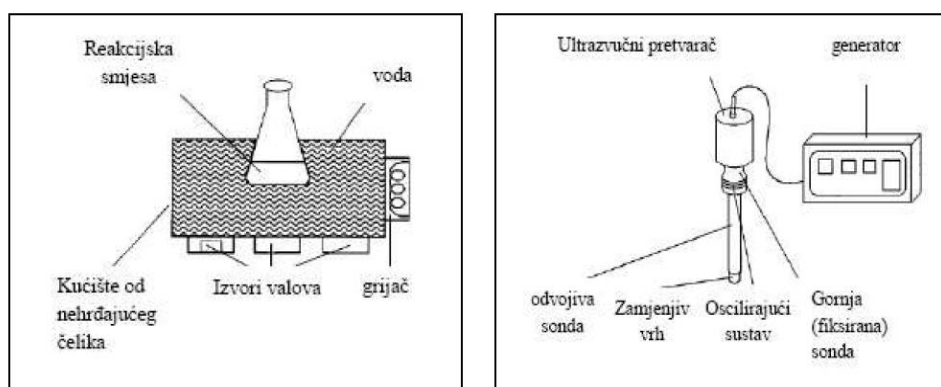
Mikrovalno potpomognuta ekstrakcija koristi se za uklanjanje pigmenta i tokoferola koji uzrokuju interferencije pri analizi policikličkih aromatskih ugljikovodika u maslinovom i suncokretovom ulju.⁴³

2.1.9. Ekstrakcija potpomognuta ultrazvukom

Ekstrakcija potpomognuta ultrazvukom je postupak koji uključuje uporabu zvučnih valova kako bi se učinkovito ekstrahirao uzorak. Najčešće se koristi zvučna proba i ultrazvučna kupelj u koju se uroni uzorak s odgovarajućim otapalom. Ekstrakcija potpomognuta ultrazvukom je učinkovitija od klasične ekstrakcije u tikvici uz mućkanje ili ekstrakcije po Soxhletu jer je mnogo bolji kontakt između čvrste tvari i otapala.

Ultrazvuk ima široku primjenu u mnogim granama industrije, pa se osim za ekstrakciju, koristi i za čišćenje, bušenje, lemljenje, ubrzavanje kemijskih reakcija, emulgiranje, flotaciju, homogenizaciju, kristalizaciju, oksidaciju, itd.⁴⁷Error! Bookmark not defined.

Schema uređaja za ultrazvučnu ekstrakciju prikazani su na Slici 9.



Slika 9. Shematski prikaz uređaja za ultrazvučnu ekstrakciju: a) Ultrazvučna kupelj; b) Ultrazvučna sonda.⁴⁶Error! Bookmark not defined.

Ultrazvučne kupelji se često koriste u laboratorijima jer su dostupne i relativno su jeftine. Prednosti postupka ekstrakcije potpomognute ultrazvukom su njena relativna brzina, jednostavnost, smanjenje čestica analita, ubrzani prijenos mase tvari i relativno povoljni instrumenti, a nedostaci uporaba velikog volumena otapala i često se koristi postupak višekratne ekstrakcije. Ekstrakti se nakon završene ekstrakcije moraju filtrirati. Ultrazvučna ekstrakcija je vrlo učinkovita pri odvajanju analita iz različitih vrsta realnih uzoraka.¹¹

§ 3. Literaturna vrela

1. S. H. Pine, *Organska kemija*, Školska knjiga, Zagreb, 1984.
2. M. Rac, *Ulja i masti (Sirovine, kemija i tehnologija ulja i masti)*, Poslovno udruženje proizvođača biljnih ulja, Beograd, 1964.
3. D. Swern, *Industrijski proizvodi ulja i masti po Baileyju*, Nakladni zavod znanje, Zagreb, 1972.
4. J. Raso, P. Manas, R. Pagan, R., F.J. Sala, „Influence of different factors on the output power transferred into medium by ultrasound“, *Ultrasonics Sonochemistry* **5** (1999) 157–162.
5. J. R. Dean, *Extraction Methods for Environmental Analysis*, John Wiley & Sons, New York, 1998.
6. M. Kaštelan-Macan, *Kemijska analiza u sustavu kvalitete*, Školska knjiga, Zagreb, str. 199-204, 2003.
7. S. A. Mahesar, S. T. H. Sherazi, A. R. Khaskheli, A. A. Kandhro, Siraj. Uddina, „Analytical approaches for the assessment of free fatty acids in oils and fats“, *Analytical Methods* **6** (2014) 4956-4963.
8. G. Ou, R. Hu, Li. Zhang, P. Li, X. Luo, Z. Zhang, „Advanced detection methods for traceability of origin and authenticity of olive oils“, *Analytical Methods* **7** (2015) 5731-5739.
9. D. E. Raynie, *Extraction*, The Procter & Gamble Company, Cincinnati, USA, Academic Press (2000) 118.
10. S. Allegret, *Developments in Solvent Extraction*, Horwood Limited, Publ. Chichester, England, 1988.
11. H. Drmić, A. Režek Jambrak, *Ultrazvučna ekstrakcija bioaktivnih spojeva*, Prehrambeno biotehnološki fakultet, Zagreb, (2010) 45.
12. [Uredba Komisije \(EZ\) br. 889/2008 od 5.rujna 2008. o detaljnim pravilima za provedbu Uredbe Vijeća \(EZ\) br. 834/2007 o ekološkoj proizvodnji i označavanju ekoloških proizvoda u pogledu ekološke proizvodnje, označavanja i stručne kontrole \(SL L 250, 18. 9. 2008.\) / pročišćeni tekst s 01. siječnjem 2015.](#), <http://www.mps.hr/default.aspx?id=6184> (preuzeto 16.9.2016.).

-
13. W.-H. Yan, P.-G. Duan, F. Wang, Y.-P. Xu, „Composition of the bio-oil from the hydrothermal liquefaction of duckweed and the influence of the extraction solvents“, *Fuel* **185** (2016) 229-235.
 14. A. Rai, B. Mohanty, R. Bhargava, „Supercritical extraction of sunflower oil: A central composite design for extraction variables“, *Food Chemistry* **192** (2016) 647–659.
 15. S. Gallier, K. C. Gordon and H. Singh, „Chemical and structural characterisation of almond oil bodies and bovine milk fat globules“, *Food Chemistry* **132** (2012) 1996–2006.
 16. C. V. Nikiforidis, A. Matsakidou, V. Kiosseoglou, „Composition, properties and potential food applications of natural emulsions and cream materials based on oil bodies“, *RSC Adv.* **4** (2014) 25067-25078.
 17. A. R. Patel, K. Dewettinck, „Edible oil structuring: an overview and recent updates“, *Food and Function* **7** (2016) 20-29.
 18. P. A. Rock, *Chemical Thermodynamics*, University Science Books, Sausalito, California, 2003.
 19. M. S. Mills, E. M. Thurman, *Developments in Solvent Extraction*, ur. S. Allegret, Ellis Horwood Limited, Publ. Chichester, England, 1988.
 20. R. K. Jyothi, J.-Y. Lee, *Liquid-Liquid Extraction*, VDM Verlag, str. 56, 2010.
 21. J. V. Dias, V. Cutillas, A. Lozano, I. R. Pizzutti, A. R. Fernandez-Alba, „Determination of pesticides in edible oils by liquid chromatography-tandem mass spectrometry employing new generation materials for dispersive solid phase extraction clean-up“, *Journal of Chromatography A* **1462** (2016) 8-18.
 22. S. Wu, W. Yu, „Liquid–liquid extraction of polycyclic aromatic hydrocarbons in four different edible oils from China“, *Food Chemistry* **134** (2012) 597-601.
 23. B. Hernández-Santos, J. Rodríguez-Miranda, E. Herman-Lara, J. G. Torruco-Uco, R. Carmona-García, J. M. Juárez-Barrientos, R. Chávez-Zamudio, C. E. Martínez-Sánchez, „Effect of oil extraction assisted by ultrasound on the physicochemical properties and fatty acid profile of pumpkin seed oil (*Cucurbita pepo*)“, *Ultrasonics Sonochemistry* **31** (2016) 429-436.
 24. D. Drljača, M. Mrđa, „Ultrazvučna ekstrakcija epikatehina i procijanidina B2 iz čokolade“, *Fakultet kemijskog inženjerstva i tehnologije*, str. 10, 2009.

-
25. S. Mitra, *Sample Preparation Techniques in Analytical Chemistry*, Wiley Interscience, 2003 148-154.
26. D. L. Luthria, *Oil Extraction and Analysis*, AOCS Books and Special Publication Committee, str. 23, 2004.
27. K. Ridgwaya, S. P. D. Lalljie, R. M. Smith, „Sample preparation techniques for the determination of trace residues and contaminants in foods“, *Journal of Chromatography A* **1153 (1–2)** (2007) 36–53.
28. J. S. Fritz, *Analytical Solid-Phase Extraction*, John Wiley & Sons, Inc., New York, 1999.
29. P. A. Rock, *Chemical Thermodynamics*, University Science Books, str. 253, 2003.
30. H. Jeleń, M. Obuchowski, R. Zawirska-Wojtasiak, E. Wąsowicz, „Headspace Solid-Phase Microextraction Use for the Characterization of Volatile Compounds in Vegetable Oils of Different Sensory Quality“, *Journal of Agricultural and Food Chemistry* **48 (6)** (2000) 2360–2367.
31. D. F. Steenson, J. H. Lee, D. B. Min, „Solid Phase Microextraction of Volatile Soybean Oil and Corn Oil Compounds“, *Food Science* **67** (2002) 71-76.
32. B. Xu, L. Zhang, H. Wang, D. Luo, P. Li, „Characterization and authentication of four important edible oils using free phytosterol profiles established by GC-GC-TOF/MS“, *Analytical Methods* **6** (2014) 6860-6870.
33. S. W. C. Chung, J. S. Y. Lau, „Single laboratory validation of an environmentally friendly single extraction and cleanup method for quantitative determination of four priority polycyclic aromatic hydrocarbons in edible oils and fats“, *Analytical Methods* **7** (2015) 7631-7638.
34. J. L. Gomez-Ariza, T. García-Barrera, „Optimization of a multiple headspace SPME-GC-ECD-ICP-MS coupling for halogenated solvent residues in edible oils“, *Journal of Analytical Atomic Spectrometry* **21** (2006) 884–890.
35. Commission Regulation (EC) No. 1989/2003, *Official Journal of the European Union* **L295** str. 57, 2003.
36. L. T. Taylor, *Supercritical Fluid Extraction*, John Wiley & Sons, Inc., New York, 1996.
37. S. Wu, W. Yu, „Liquid–liquid extraction of polycyclic aromatic hydrocarbons in four different edible oils from China“, *Food Chemistry* **134** (2012) 597–601.

-
38. A. Rai, B. Mohanty, R. Bhargava, „Supercritical extraction of sunflower oil: A central composite design for extraction variables“, *Food Chemistry* **192** (2016) 647–659.
39. S. Zhao, D. Zhang, „Supercritical CO₂ extraction of Eucalyptus leaves oil and comparison with Soxhlet extraction and hydro-distillation methods“, *Separation and Purification Technology* **133** (2014) 443-451.
40. M. L. Martínez, M. A. Mattea, D. M. Maestri, „Pressing and supercritical carbon dioxide extraction of walnut oil“, *Journal of Food Engineering* **88** (2008) 339.
41. C. Marrone, M. Poletto and E. Reverchon, A. Stassi, *Chemical Engineering Science*, Campus, **53** (1998) 3711.
42. L. Fiori, „Pressing and supercritical carbon dioxide extraction of walnut oil“, *The Journal of Supercritical Fluids* **43** (2007) 43-54.
43. F. Alarcon, M. E. Baez, M. Bravo, P. Richter, E. Fuentes, *Talanta* **100** (2012) 439-436.
44. B. Nikolovski, M. N. Sovilj, S. S. Vidović, „Kinetika i modelovanje ekstrakcije ulja iz semena lana natkritičnim ugljendioksidom“, *Hemijska industrija* **62** (2008) 283-292.
45. E. Rónyai, B. Simándi, S. Tömösközi, A. Deák, A. Vigh, Z. Weinbrenner, „Supercritical fluid extraction of corn germ with carbon dioxide–ethyl alcohol mixture“, *The Journal of Supercritical Fluids* **14** (1998) 75-81.
46. V. Lopez-Avila, „*Microwave-Assisted Extraction*“, Academic Press, str. 1389, 2000.
47. M. Babić, B. Tripalo, A. Penava, D. Karlović, D. Ježek, D. Vikić Topić, S. Karlović, T. Bosiljkov, „Primjena ultrazvuka visokog intenziteta pri obradi hrane“, *Hrvatski časopis za prehrambenu tehnologiju, biotehnologiju i nutricionizam* (2009) 32-37.