

Probiotici - mit ili stvarnost?

Slović, Anamarija

Undergraduate thesis / Završni rad

2011

Degree Grantor / Ustanova koja je dodijelila akademski / stručni stupanj: **University of Zagreb, Faculty of Science / Sveučilište u Zagrebu, Prirodoslovno-matematički fakultet**

Permanent link / Trajna poveznica: <https://um.nsk.hr/um:nbn:hr:217:478653>

Rights / Prava: [In copyright](#)/[Zaštićeno autorskim pravom.](#)

Download date / Datum preuzimanja: **2024-09-26**



Repository / Repozitorij:

[Repository of the Faculty of Science - University of Zagreb](#)



SVEU ILIŠTE U ZAGREBU
PRIRODOSLOVNO – MATEMATI KI FAKULTET
BIOLOŠKI ODSJEK

PROBIOTICI – MIT ILI STVARNOST?

PROBIOTICS – MYTH OR REALITY?

SEMINARSKI RAD

Anamarija Slovi
Preddiplomski studij molekularne biologije
Mentor: doc. dr. sc. Martina Šeruga Musi

Zagreb, 2011.

Sadržaj

1. UVOD	2
2. PROBIOTICI	3
3. ODREĐIVANJE POTENCIJALNIH PROBIOTIKA.....	6
4. MEHANIZAM DJELOVANJA PROBIOTIKA	11
5. BAKTERIOCINI.....	15
6. ZAKLJUČAK.....	18
7. LITERATURA	19
8. SAŽETAK	20
9. SUMMARY.....	20

1. UVOD

Debelo crijevo (kolon) ljudi i životinja sadrži velik broj mikroorganizama koji normalno sprječavaju infekcije te imaju pozitivan djelotvoran učinak na opće zdravlje domaćina. Ta činjenica poznata je već preko stotinu godina, od kada je Elie Metchnikoff primijetio neuobičajeno dug životni vijek ljudi u Bugarskoj što nije moglo biti pripisano modernoj medicini jer je Bugarska tada bila jedna od najsiromašnijih država u Europi. On je primijetio da tamošnji seljaci konzumiraju velike količine jogurta, a zatim je izolirao bakterije iz jogurta i utvrdio kako upravo one imaju određenu ulogu u promicanju zdravlja (Gillor i sur. 2008). Ovo otkriće bilo je vrlo značajno, jer je dovelo do spoznaje kako nisu sve bakterije nužno patogeni, odnosno dovodi do općepoznatog izraza „dobre bakterije“.

Nakon ovog otkrića prošlo je gotovo stoljeće prije nego su opće zdravstvene organizacije uzele u razmatranje korištenje ovakvih bakterija u poboljšanju zdravlja. Termin „probiotik“, pod kojim su danas poznate ove bakterije, dolazi od riječi i latinskog podrijetla *pro* i grčke riječi *bios*, što u prijevodu znači život. Ipak, javlja se potreba za detaljnijim definiranjem tog izraza te Svjetska zdravstvena organizacija (engl. *World Health Organization, WHO*) 2001. godine određuje probiotike kao „žive organizme koji kada su konzumirani u primjerenim količinama uzrokuju zdravstvenu korist domaćinu“ (Vanderpool i sur. 2008).

Proteklih godina na tržištu dolazi do pojave sve više funkcionalnih hranjivih proizvoda za koje se tvrdi da promiču zdravlje. Brojni se probiotici danas uspješno iskorištavaju komercijalno (posebice iz roda *Lactobacillus*: *Lactobacillus rhamnosus* GG, *L. casei* Shirota, *L. acidophilus* LA-1), no mnogi potrošači i članovi znanstvene zajednice su i dalje skeptični (Dunne i sur. 1999). Mnoge tvrdnje o djelotvornosti učinaka probiotika u prošlosti nisu bile bazirane na znanstvenim ispitivanjima. Zadnjih 15 godina to se značajno mijenja; industrija hrane u suradnji sa znanstvenicima intenzivno istražuje probiotike te njihovu primjenu u prehrani i medicini, sve s ciljem stvaranja znanstvenog temelja i razjašnjavanja predloženih djelotvornih funkcija probiotika (Gillor i sur. 2008).

2. PROBIOTICI

U današnje vrijeme sve više smo suojeni s padom u inaktivnosti antibiotika i oživljenjem zaraznih bolesti te smo primorani okrenuti se alternativnim mogućnostima liječenja koja bi dopunila postojeće i dominirajuće terapije antibioticima. Raznovrsne bakterije su uzete u razmatranje kao potencijalni terapijski agenti; primjeri uključuju bakterije mliječne no-kiselog vrenja¹, enterne bakterije i bakterije roda *Streptococcus* i *Bifidobacterium* ali i kvasce roda *Saccharomyces*. Sve one, kako bi se mogle koristiti, ne smiju biti patogene niti toksične; također, moraju biti sposobne preživjeti prolazak do njihove ciljane niše gdje štite domaćina od infekcija patogenima.

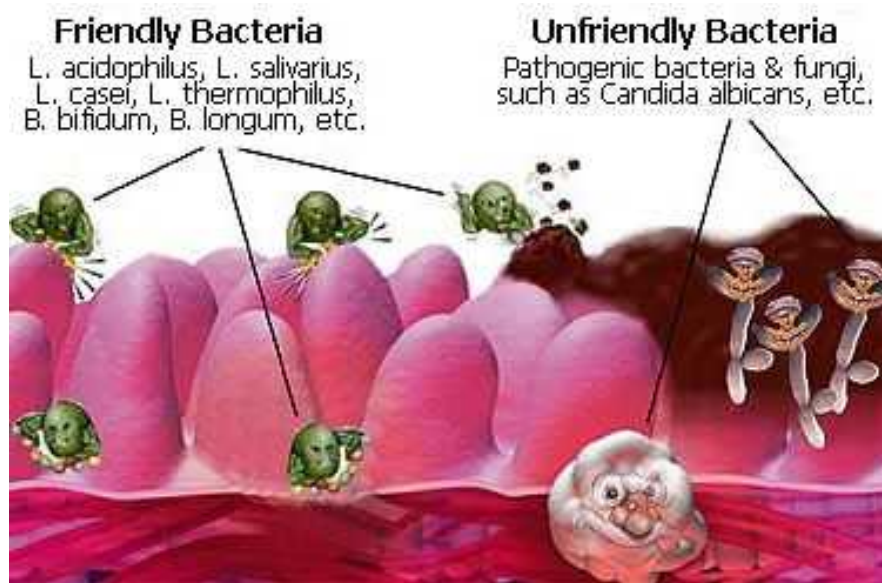
Ove se bakterije koriste u proizvodnji fermentiranih mliječnih proizvoda i posjeduju GRAS status (engl. *Generally Recognized As Safe*), odnosno posjeduju utvrđenu povijest sigurnog korištenja i dokumentiranu efikasnost. Probiotici se mogu konzumirati ili izravno, kao komponenta hrane ili u obliku preparata. Također, određeni su i kriteriji koji moraju biti ispunjeni kako bi bakterije bile prepoznate kao probiotici:

- moraju biti ljudskog podrijetla.
- ne smiju pokazivati patogeno djelovanje.
- moraju biti rezistentni na tehnološke procese, želudčanu kiselinu i žuč.
- moraju se vezati na crijevno epitelno tkivo; biti sposobni perzistirati, čak i kratki period, u gastrointestinalnom traktu.
- moraju proizvoditi antimikrobne supstance.
- moraju modulirati imunski odgovor.
- moraju posjedovati sposobnost utjecanja na metaboličku aktivnost (primjeri: asimilacija kolesterola, aktivnost laktaze, proizvodnja vitamina)

Kao dodatak, ovi zahtjevi su prošireni te je određeno kako se svaki potencijalan soj probiotika mora dokumentirati i ocijeniti nezavisno, odnosno nije dozvoljena ekstrapolacija podataka blisko srodnih sojeva. Samo se dobro definirani sojevi i proizvodi smiju koristiti u studijama (studije bi trebale biti vršene na nasumičnom uzorku ljudi, dvostruko slijepo i provede uz korištenje kontrolne grupe) a rezultati moraju biti potvrđeni nezavisnim istraživačkim grupama (Dunne i sur. 1999).

¹ engl. *lactic acid bacteria (LAB)*, karakterizirane povećanom tolerancijom na niski pH te su stoga u mogućnosti provoditi fermentaciju čiji je krajnji produkt mliječna kiselina

U razvoju hrane koja sadrži probiotike namijenjene ljudskoj uporabi, najčešće se koriste bakterije mlije no-kiselog vrenja poput već spomenutih rodova *Lactobacillus*, *Bifidobacterium* i *Streptococcus* zbog opažanja da su oni poželjni članovi crijevne mikroflore (Dunne i sur. 2001) (Slika 1). Potencijalna korist za ljudsko zdravlje uključuje: antikarcinogenu aktivnost, kontrolu crijevnih patogena, poboljšanje korištenja laktoze u osoba sa smanjenom tolerancijom na laktozu te smanjenje koncentracije kolesterola u serumu (Prescott i sur. 2002).



Slika 1. „Dobre“ bakterije crijevne mikroflore u borbi s patogenim mikroorganizmima (<http://prenatalgyn.org/>)

Iako se u inak probiotika tek intenzivno istražuje, u emu nam uvelike pomaže razvitak molekularnih metoda, na tržištu se već neko vrijeme nalaze tzv. „probiotici“ proizvodi s kojima se svakodnevno susrećemo. Upravo zato je potrebna regulacija u pogledu označavanja takvih proizvoda, koja se tiče njihove kvalitete i efikasnosti. Svaki proizvod trebao bi imati jasnu definiciju fiziološkog efekta, kao i vijabilni broj svakog soja. Zbog nepoštivanja ovih propisa, odnosno zbog nedopustivih tvrdnji o učinku određenog probiotika, nekoliko je proizvoda povučeno sa tržišta u Sjedinjenim Američkim Državama. Osim toga, da bi probiotik bio prikladan za korištenje trebao bi biti siguran. Da bi se osigurala sigurnost u obzir se moraju uzeti potencijalne kontraindikacije u potrošača, dokazano sigurno korištenje preporučene doze, frekvencija povezanosti vrsta i sojeva s infekcijama te vjerojatnost proizvodnje štetnih krajnjih metaboličkih produkata.

Zbog mogu nosti korištenja probiotika u hrani, kao i u obliku lijekova ili dodataka, javlja se potreba za definiranjem sigurnih probiotika, odnosno dokumentiranjem probiotika koji su sigurni za korištenje u hrani: Food and Drug Administration (FDA) objavljuje djelomi nu listu mikroorganizama i sastojaka podrijetlom od mikroorganizama koji su sigurni za uporabu. (Reid i sur. 2003). Znanstveni dokazi koji definiraju mehanizme djelovanja, unaprje uju proizvodne standarde te pravilno odre uju probioti ke proizvode, temelj su razvoja u podru ju probiotika.

3. ODREĐIVANJE POTENCIJALNIH PROBIOTIKA

Kako bi probiotici mogli vršiti svoju funkciju, bakterije moraju preživjeti prolazak kroz želudac i tanko crijevo te pristi i u debelo crijevo u dovoljnom broju da utje u na ekologiju i metabolizam bakterija u tom području koje sadrži oko 10^{11} - 10^{12} mikroorganizama (Bezkorovainy 2001). Potencijalni probiotici se ispituju *in vitro* na utjecaj različitih faktora s kojima se susreću u tijekom prolaska kroz gastrointestinalni trakt te se potvrđuje njihova korisna funkcija u području djelovanja. Faktori uključuju: otpornost na želučanu kiselinu i žučne soli, sposobnost prijanjanja za epitelne stanice crijeva, modulaciju domaćinog imunološkog odgovora i antimikrobnu aktivnost probiotika.

3.1. Otpornost na želučanu kiselinu

Prije nego stignu do svog odredišta, probiotici moraju preživjeti prolazak kroz želudac gdje želučane kiseline služi kao primarni obrambeni mehanizam protiv većine mikroorganizama. Odabrani bakterijski sojevi roda *Lactobacillus* i *Bifidobacterium* izolirani iz operativno odstranjenih segmenata ileuma² su odabrani za procjenu *in vitro*. Opaženi rezultati upućuju da izolirani laktobacili imaju potencijal za uspješno preživljeni prolazak kroz želudac; za razliku od njih, sojevi roda *Bifidobacterium* pokazuju značajno manju rezistenciju na kiselinu (Dunne i sur. 1999).

3.2. Otpornost na žučne soli

Žučne kiseline sintetiziraju se u jetri iz kolesterola i izlučuju iz žučnog mjehura u duodenum u konjugiranom obliku (500-700 ml/dan). Ove kiseline nakon toga prolaze kemijske modifikacije (dekonjugaciju, dehidroksilaciju, dehidrogenaciju, deglukuronidaciju) zahvaljujući i mikrobnj aktivnosti u kolonu. I konjugirane i nekonjugirane žučne soli pokazuju antibakterijsku aktivnost i inhibiraju rast sojeva bakterija *Escherichia coli*, *Klebsiella sp.* i *Enterococcus sp.* *in vitro*, no veću inhibitornu aktivnost pokazuju nekonjugirane forme. U prethodnim studijama cilj je bio determinirati razinu otpornosti sojeva *Lactobacillus* i *Bifidobacterium* izoliranih iz ileuma na žučne soli: sve testirane bakterije bile su sposobne rasti u fiziološkim koncentracijama ljudske žuči, a koncentracija iznosi otprilike 0,3% (Dunne i sur. 1999).

² Zadnji dio tankog crijeva koje slijedi nakon duodenuma i jejunuma.

3.3. Prianjanje bakterijskih izolata za ljudske stanične linije

HT-29 i Caco-2 su stanice ljudskih intestinalnih staničnih linija koje eksprimiraju morfološke i fiziološke karakteristike normalnih ljudskih enterocita³. Ove stanice ne linije iskorištavaju se kako bi se objasnio mehanizam koji posreduje adheziji patogena. Opaženo je vezanje *Lactobacillus* sojeva u usporedbi sa dobro karakteriziranim adherentnim sojevima *Lactobacillus rhamnosus* GG; značajno manja razina vezanja primjećena je kod sojeva *Bifidobacterium*, bez obzira koja je stanica na liniji korištena (Dunne i sur. 1999).

Djelotvornost i mehanizam probiotika objašnjen je preko njihove navodne sposobnosti interferencije sa vezanjem patogena na intestinalne stanice. U *in vitro* studiji pokazano je da probiotici interferiraju sa vezanjem patogene *Salmonella typhimurium* za Caco-2 stanice, no trenutni dokazi sugeriraju kako to nije slučaj i *in vivo*. Apsorpcijska stopa sojeva *Bifidobacterium* određena je nakon primjene na osobe koje su sudjelovale u ovoj studiji te je bila jednaka postotku preživljavanja tijekom prolaza kroz gastrointestinalni trakt. Kad je primjena ovog sojeva prekinuta, nije se više pojavljivao u fecesu te autori zaključuju da primijenjeni *Bifidobacterium sp.* ne kolonizira debelo crijevo, iako može preživjeti prolazak kroz gastrointestinalni trakt (Bezkorovainy 2001).

3.4. Antimikrobna aktivnost

Neki metabolički spojevi koji su proizvodi metabolizma bakterija mliječne kiseline pokazuju antimikrobne učinke od kojih su najviše istraženi bakteriocini i proteinoidne supstance sa specifičnom inhibitornom aktivnošću protiv blisko srodnih vrsta (Dunne i sur. 2001).

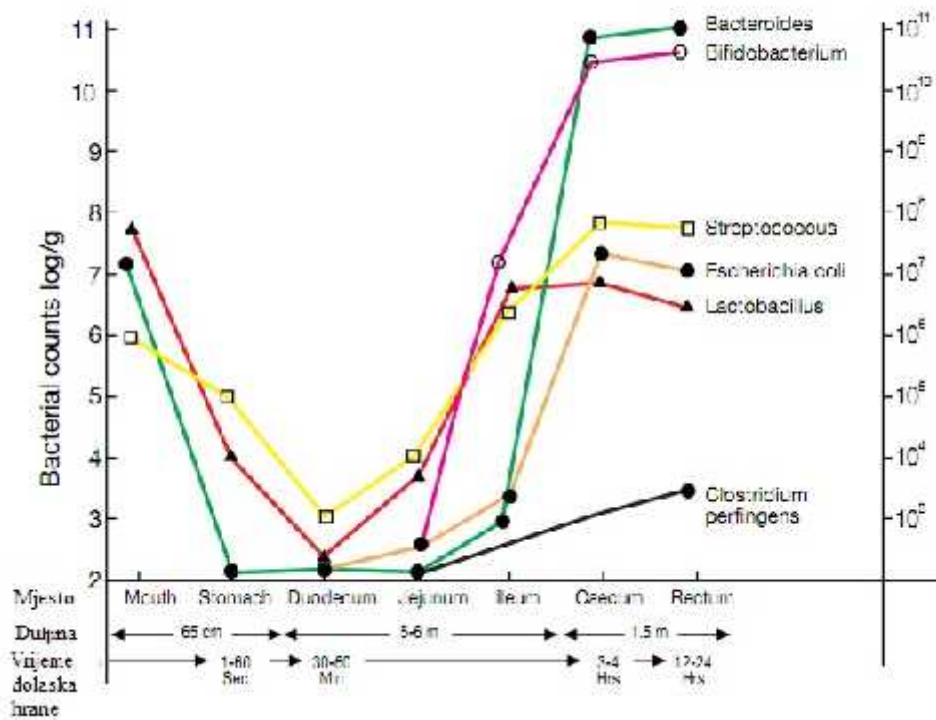
3.5. Faktori koji utječu na aktivnost endogenih probiotika

Normalne komponente crijevne mikroflore u odraslih ljudi uključuju dominaciju bakterijskih rodova *Bacteroides* i *Bifidobacterium*, dok *Lactobacillus* i *Streptococcus* dominiraju u tankom crijevu (Slika 2). Za razliku od kravljeg mlijeka, ljudsko mlijeko ima veći sadržaj laktoze, smanjen kapacitet puferiranja te smanjen sadržaj proteina i fosfata. Zbog smanjenog kapaciteta puferiranja, mliječne i octene kiseline proizvedene endogenim bifidobakterijama mogu smanjiti pH sadržaja debelog crijeva, sprječavajući rast patogena i mnogih organizama na njemu u odraslih ljudi i dojenčadi koja ne primaju dovoljno majčinog

³ Epitelne stanice tankog crijeva i kolona

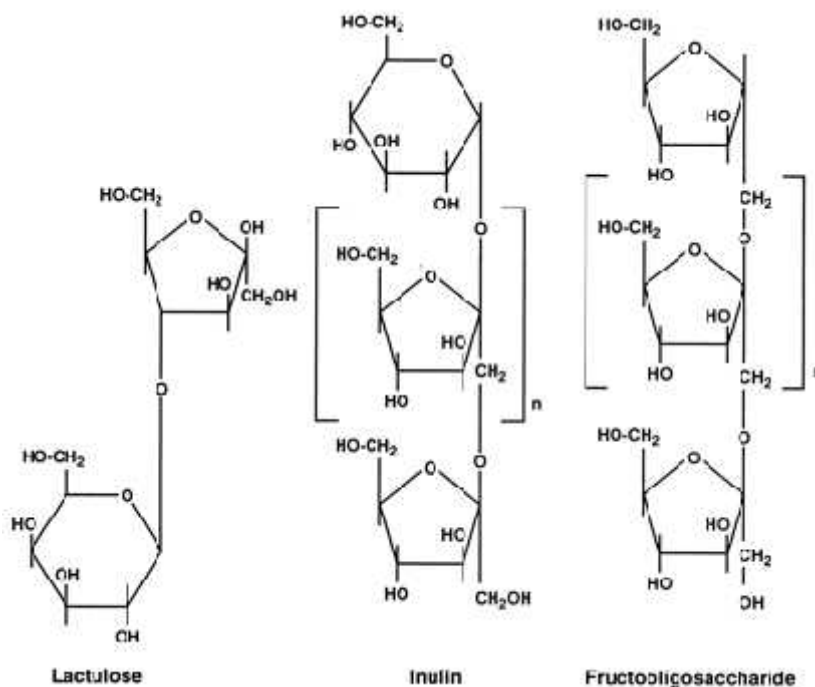
mlijeka. Pretežno bifidobakterijska flora i rezultiraju i smanjeni pH fecesa u dojenjadi povezani su uz manje stope smrtnosti i bolesti što rezultira percepcijom kako su ti uvjeti blagotvorni i u odraslih ljudi (Bezkorovainy 2001).

Distribution of microbes in various segments of the adult digestive tract



Slika 2. Raspodjela normalnih komponenta crijevne mikroflore obzirom na dijelove probavnog sustava, endogeni probiotici. (Preuzeto i preureno: http://www.wasamedicals.com/pdf/microflora_comp.pdf)

Najbolji pristup poboljšanju uloge endogenih probiotika u crijevu je korištenje prebiotika. To su jednostavni, prirodni ili sintetski šećeri koji su normalno neprobavljivi u ljudskom intestinalnom traktu, ali ih koriste određene bakterije u debelom crijevu, pogotovo bifidobakterije, kao izvor ugljika za rast i metabolizam. Od ovih šećera koriste se laktuloza i različiti oligosaharidi fruktoze i inulin (Slika 3).



Slika 3. Kemijske strukture prebiotika laktuloze, inulina i fruktooligosaharida.
<http://www.ajcn.org/content/73/2/399S.full>

Laktuloza je korištena u svrhu olakšavanja simptoma kod teških bolesti jetre, snižavaju i koncentraciju amonijaka u krvi (Bezkorovainy 2001). Pro- i prebiotici esto se kombiniraju u hranjivom proizvodu rezultiraju i sinbiotikom (engl. *synbiotic*) koji se definira kao smjesa probiotika i prebiotika koja utje e na doma ina poboljšanjem preživljenja i implantacije živih mikroba u gastrointestinalnom traktu (Simmering i Blaut 2001). Neki od djelotvornih efekata prebiotika uklju uju pove anu proizvodnju kratkolan anih masnih kiselina, poticanje rasta i/ili aktivnosti bakterija mlije no-kiselog vrenja, smanjenje koncentracije kolesterola i triacilglicerola u serumu, te smanjenje rizika od raka (Simmering i Blaut 2001).

Primjena molekularnih tehnika na mikrobnri crijevni ekosustav pomo i e u boljem razumijevanju uloge pro- i prebiotika u bakterijskoj zajednici u crijevu te njihovog utjecaja na gastrointestinalne funkcije. Unato napretku u pra enju (engl. *monitoring*) crijevne flore, nekoliko poteško a javlja se u studijama koje uklju uju ljude. Ve ina takvih studija oslanja se na istraživanje uzoraka fecesa koji ne reflektiraju nužno *in situ*⁴ stanje u crijevu. Zato se kre e prema razvoju boljih strategija uzorkovanja, npr. korištenju biopsija ili malih kapsula (Simmering i Blaut 2001).

⁴ Lat., u prirodnom ili izvornom položaju, mjestu.

4. MEHANIZAM DJELOVANJA PROBIOTIKA

Crijevna flora uključuje više od 500 bakterijskih vrsta te obuhvaća otprilike 95% ukupnog broja stanica u ljudskom tijelu i značajno doprinosi domaćinoj otpornosti na zarazne bolesti. Promjene u sastavu crijevnog flore često su vezane uz bolesti i u nekim slučajevima mogu biti njihov uzročni faktor (Dunne i sur. 1999). Primjena probiotika kod novorođenčadi ili odraslih rezultira određenim promjenama u mikrobnom profilu i metaboličkoj aktivnosti fecesa. Takve promjene su male, no primijenjene u patološkim situacijama, često su dostatne da djelotvorno promijene tijek bolesti. U većini situacija, rezultat je povećanje broja bifidobakterija i laktobacila u fecesu, smanjenje fekalnog pH i pad aktivnosti bakterijskih enzima koji su vezani uz razvoj raka debelog crijeva (Bezkorovainy 2001). Neki od istraženih sojeva probiotika i njihov učinak navedeni su u Tablici 1.

Tablica 1. Probiotici i njihov učinak primijenjeni u kliničkim studijama. Preuzeto i preuređeno iz Dunne i sur. 1999.

Soj	Primijećeni efekti u kliničkim studijama	Referenca
<i>Lactobacillus acidophilus</i> LC1	Pripremanje za ljudske crijevne stanice; balansiranje crijevne mikroflore; poboljšanje imunosti	Bernet i sur. 1994
<i>Lactobacillus acidophilus</i> NCFO1748	Smanjeni fekalni enzimi; sprječavanje dijareje uzrokovane radioterapijom	Lidbeck i sur. 1992
<i>Lactobacillus rhamnosus</i> GG	Sprječavanje dijareje uzrokovane antibioticima; liječenje i sprječavanje dijareje uzrokovane rotavirusom; liječenje povratne <i>Clostridium difficile</i> dijareje; sprječavanje akutne dijareje; ublažavanje Chronove bolesti	Salminen i sur. 1993
<i>Lactobacillus casei</i> Shirota	Sprječavanje crijevnih smetnji; balansiranje crijevnih bakterija; smanjenje fekalnih enzima	Aso i Akazan 1992
<i>Lactobacillus gasseri</i>	Redukcija fekalnih enzima; preživljavanje u crijevnom traktu	Pedrosa i sur. 1995
<i>Bifidobacterium bifidum</i>	Liječenje dijareje uzrokovane rotavirusom; balansiranje crijevne mikroflore; liječenje virusne dijareje	Marteau i sur. 1990

4.1. Modulacija imunskog odgovora pomoću probiotika

Općenito, probiotici mogu stimulirati i specifičnu i nespecifičnu imunost. Urobeni obrambeni mehanizam uključuje niski pH u želucu, žučne soli, peristaltiku, mukozne slojeve i antimikrobne komponente poput lizozima. Imunološki mehanizam uključuje specijalizirane limfoidne agregate nazvane Peyerove ploče koje su raspodijeljene kroz tanko i debelo crijevo. Antigeni prezentirani na ovim mjestima mogu rezultirati stimulacijom odgovarajućih T- ili B-stanica, osnivanjem mreže citokina i sekrecijom antitijela u gastrointestinalni trakt (Dunne i sur. 1999).

Mehanizam kojim probiotici sudjeluju u poboljšanju zaštite domaćina uključuje 3 razine djelovanja:

1. U tankom crijevu (gdje je broj živih bakterija u efektivnim probiotičkim preparatima jednakog reda kao ukupni broj bakterija u tankom crijevu) probiotici aktiviraju Peyerove ploče, odnosno aktiviraju opći mukozni sustav;

2. Sekrecija citokina iz T-stanica nakon aktivacije antigen-prezentirajućih stanica, posebno INF- γ koji potiče zaštitu, regulira hipersenzitivnost na mukoznoj površini i pojačava apoptozom usporeno nastajanje tumora;

3. T- i B-limfociti aktivirani unutar Peyerovih ploča ujedinjuju se sa cirkulirajućim stanicama omogućavajući efekt na svim mukoznim membranama (Clancy i Pang 2007).

U zapadnom svijetu primjećeno je povećanje uestalosti i jačine alergija povezano sa povećanjem standarda higijene i zdravstvenih mjera, tzv. *hygiene therapy* čiji je rezultat smanjenje u broju i rasponu infektivnih izazova s kojima se susreće domaćin. Ovaj nedostatak imunsko-educativne domaćina da pretjerano reagira na nepatogenu floru rezultirajućim upalnim oštećenjem i alergijama. Uzimanje nepatogenih bakterija, poput probiotika, može osigurati promicanje imunsko-educativne domaćina da se istražuje uzimanje probiotika kako bi se umjetno stimulirao imunski sustav (Dunne i sur. 1999). Obećavajuće su studije na miševima koje pokazuju da određeni probiotici mogu spriječiti utvrđenu hipersenzitivnost (Clancy 2003).

Novi termin potreban je kako bi se opisale bakterije koje potiču zdravlje preko upravljanja mukoznim imunskim mehanizmima te je predložen termin je imunobiotici (engl. *immunobiotics*) (Clancy 2003). Prepoznavanje probiotika kao imunobiotika pomiče biologiju probiotika, odnosno razumijevanje mehanizama djelovanja probiotika.

4.2. Prevencija i liječenje dijareje u dojenčadi i odraslih

Dijareju mogu uzrokovati patogene bakterije ili prerast broja virusa u tankom ili debelom crijevu što rezultira gubitkom tjelesne tekućine i elektrolita. Potencijalni uzroci, mehanizam patogenosti i efektivni tretman probioticima navedeni su u Tablici 2. Također, probiotici su se pokazali učinkovitim u slučajevima u kojima nije bio identificiran točan uzrok dijareje; *Lactobacillus* GG, prisutan u jogurtu, bio je učinkovit u kontroli dijareje uzrokovane antibiotikom eritromicinom (Bezkorovainy 2001).

Dijareja uzrokovana antibioticima jest problem, koji se pojavljuje u čak 25% pacijenata, od čega je u četvrtini slučajeva uzrokovana bakterijom *Clostridium difficile* (Slika 4). Probiotici nude potencijalno učinkovitu terapiju obnavljanjem mikrobne ravnoteže u crijevima. Za sada, rezultati podupiru učinkovitost *S. boulardii* u sprječavanju dijareje uzrokovane povratnim infekcijama *C. difficile* u odraslih, dok je LGG koristan u liječenju dijareje kod djece. Sa širenjem uporabe antibiotika (pa tako i rezistencije na antibiotike) na kojima se smanjuju komplikacije su prijedoci potrebni (Katz 2006).



Slika 4. *Clostridium difficile* formira spore (<http://www.cdifff-support.co.uk/>)

Tablica 2. Potencijalni uzroci, mehanizam patogenosti i efektivni tretman probioticima. Preuzeto i preuređeno na temelju Bezkorovainy 2001.

Uzročnik	Mjesto djelovanja	Mehanizam patogenog djelovanja	Efektivni probiotik
Rotavirus	Tanko crijevo	Razaranje stanica resica	<i>Bifidobacterium bifidum</i> <i>Streptococcus thermophilus</i> <i>Lactobacillus</i> GG
<i>Clostridium difficile</i>	Kolon	Enteropatogeni i citoksini	L. GG, <i>B. bifidum</i>
<i>Escherichia coli</i>	Tanko crijevo	Vežanje i enterotoksini	L. GG
<i>Salmonella</i> spp.	Tanko crijevo	Invazija	L. GG
<i>Shigella</i> spp.	Tanko crijevo i kolon	Invazija i toksini	L. GG

4.3. Klinička primjena probiotika

Primjenjuju se kao alternativni pristup za prevenciju i terapiju nekoliko crijevnih upalnih poremećaja, uključujući i upalnu bolest crijeva (engl. *inflammatory bowel disease*,

IBD). Stanje uključuje 2 bolesti: Chronovu bolest i ulcerativni kolitis, cjeloživotno kronično upalno stanje gastrointestinalnog trakta (Vanderpool i sur. 2008). Iako niti jedna bakterijska vrsta nije direktno vezana uz patogenezu IBD-a u ljudi, analiza luminalne flore otkriva promjene u sastavu bakterijskih vrsta u usporedbi sa zdravim osobama (Dunne i sur. 1999). Dominacija potencijalno štetnih bakterija te smanjenje djelotvornih bakterijskih vrsta (poput *Lactobacillus* i *Bifidobacterium*) identificirano je u crijevnoj mikroflori pacijenata sa IBD-om (Vanderpool i sur. 2008).

Održavanje ravnoteže između u nužnog i prekomjernog obrambenog mehanizma služi kao potencijalna terapija. Dva mehanizma probiotičkog djelovanja identificirana su u posredovanju održavanja mikrobne ravnoteže: probiotici mogu proizvoditi antibakterijske supstance poput bakteriocina i kiseline te mogu kompetitivno inhibirati prijanjanje patogena i bakterijskih toksina za crijevni epitel (Vanderpool i sur. 2008).

Intenzivnom istraživanju probiotika, uključujući i studije na ljudima i eksperimentalnim životinjama, nedostaju velike i dobro kontrolirane kliničke studije kako bi dokazi efikasnosti probiotika bili nedvosmisleni. No unatoč tome, noviji dokazi podržavaju ulogu probiotika u liječenju gastrointestinalnih poremećaja. Buduće studije trebale bi se fokusirati na istraživanje optimalnih doza i kombinacija raznih probiotika, s ciljem poboljšanja efikasnosti probiotika u liječenju gastrointestinalnih poremećaja (Vanderpool i sur. 2008).

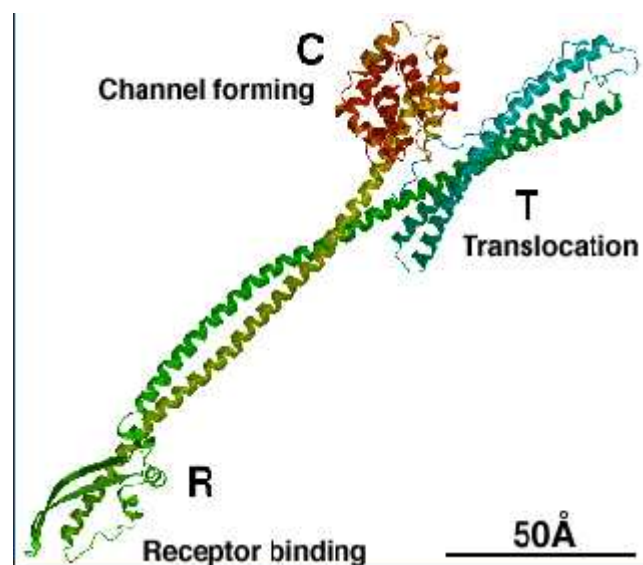
5. BAKTERIOCINI

Antimikrobna aktivnost je važan na in putem kojeg probiotici kompetitivno iskljuuju ili inhibiraju napad bakterija. Neki to rade izluivanjem nespecifičnih antimikrobnih supstanci, poput masnih kiselina kratkih lanaca ili vodikovog peroksida, dok ostali proizvode toksine sa uskim rasponom ubijanja, odnosno bakteriocine. Bakteriocini mogu specifično biti aktivni protiv određene populacije bakterijskog soja ili vrste i sigurni su za unošenje u ljudski organizam (odobrila FDA). Posebno su atraktivni kada je cilj primjene probiotika nadopuna, a ne promjena domaćine prirodne bakterijske flore.

Identificirani su prije 100 godina kao temperaturno osjetljivi produkti prisutni u kulturama *E. coli* V i toksičnoj *E. coli* S te im je dan naziv kolicin. Glavne značajke koje razlikuju bakteriocine od klasičnih antibiotika uključuju činjenicu da su bakteriocini sintetizirani na ribosomima te imaju relativno uzak spektar djelovanja (Gillor i sur. 2008).

5.1. Bakteriocini Gram- bakterija

Kolicini su proteini velike molekularne težine koji ubijaju ciljane stanice preko raznovrsnih mehanizama: npr. kolicini E1 i K inhibiraju sintezu makromolekula, kolicin E2 je uzročnik lomova u DNA, a kolicin E3 zaustavlja sintezu proteina. Obično su kodirani na 1 ili 2 tipa kolicinogenih plazmida. Uz kolicin (Slika 5), sojevi *E. coli* proizvode još jedan tip bakteriocina – mikrocin koji je manji od kolicina te dijeli više svojstava s bakteriocinima Gram+ bakterijama (Gillor i sur. 2008).



Slika 5. Tri funkcionalne domene kolicina: T-domena za translokaciju; R-vezanje receptora; C-formiranje pora (<http://www.msg.ucsf.edu/stroud/pubs/colicin.htm>)

5.2 Bakteriocini Gram+ bakterija

Nalikuju na mnoge antimikrobne peptide proizvedene u eukariota. Veli ina im je izme u 2 i 6 kDa. Postoje 4 klase bakteriocina proizvedenih bakterijama mlije no-kiselog vrenja (Tablica 3). Klasa I i II u fokusu su ve ine istraživanja. Bakteriocini Gram+ bakterija mogu ubijati samo druge Gram+ bakterije, a raspon djelovanja varira zna ajno: od vrlo uskog raspona djelovanja do izuzetno širokog (Gillor i sur. 2008).

Tablica 3. Klase bakteriocina te mehanizam djelovanja. Podaci prema Gillor i sur. 2008.

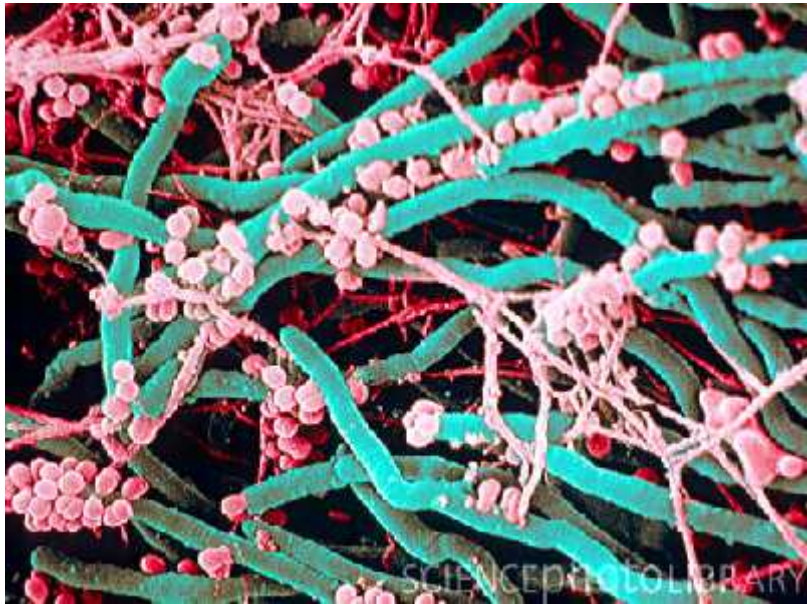
Klasa bakteriocina	Svojstva	Način djelovanja
I	modificirani bakteriocini poznati kao lantibiotici	formiranje pora; interferencija s enzimatskim reakcijama
II	minimalno modificirani temperaturno stabilni	permeabilizacija i formiranje pora u membrani
III	veći, temperaturno osjetljivi	nedovoljno poznato
IV	kompleksi koji posjeduju lipidne ili ugljikohidratne strukture	nedovoljno poznato

5.3. Primjena bakteriocina

Mogu e da im je uloga obrana odnosno inhibicija invazije drugih sojeva ili vrsta u zauzetu nišu. Primjer antimikrobne aktivnosti bakteriocina u gastrointestinalnom traktu pokazan je u jednoj studiji u kojoj je demonstrirana aktivnost *in vivo* bakteriocina proizvedenog sojem bakterije *Lactobacillus salivarius* UCC118 protiv patogena *Listeria monocytogenes*. Još jedan uvjerljiv primjer uklju uje inhibiciju patogena *Helicobacter pylori* koji uzrokuje teške bolesti želuca i duodenuma pomo u *Lactobacillus johnsonii* LA1 i *Lactobacillus acidophilus* LB.

Osim u gastrointestinalnom traktu, bakteriocini nalaze svoju primjenu i u bolestima usne šupljine i respiratornog trakta. *Streptococcus mutans* i *S. salivarius* su glavni uzro nici karijesa u ljudi (Slika 6). *Streptococcus mutans* proizvodi mutacine te postoji pozitivna korelacija izme u proizvodnje ovog bakteriocina i sposobnosti kolonizacije usne šupljine. Konstruiran je nepatogeni soj koji proizvodi mutacin te tako inhibira kolonizaciju drugim sojevima *S. mutans* što ga ini dobrim kandidatom za uporabu u lije enju karijesa. Soj *S.*

salicarius K12, koji proizvodi 2 jaka lantibiotika (salivaricin tipa A i B) koristi se za tretiranje infekcija gornjeg respiratornog trakta uzrokovanih streptokokima.



Slika 6. *Streptococcus mutans* (ružičasto) u zubnom plaku
(<http://www.sciencephoto.com/>)

Osim toga, probiotici nalaze svoju primjenu i u liječenju vaginoze, a također i u govedarstvu i peradarstvu, gdje je posebice važno kontrolirati porast broja potencijalno patogenih bakterija u životinja koje mogu biti infektivne za ljude koji ih konzumiraju (Gillor i sur. 2008).

6. ZAKLJUČAK

U ljudskom intestinalnom traktu nalazi se oko 10^{14} bakterija koje mogu utjecati na zdravlje domaćina. Probiotici mogu utjecati na mikrobnu zajednicu u crijevu i na taj način ostvariti pozitivan učinak na zdravlje osobe koja ih konzumira. Navode se brojni pozitivni učinci probiotika, no trenutno mnogi nisu dokazani. Za određene bakterijske sojeve tvrdi se da djeluju kao probiotici (ponajprije sojevi *Lactobacillus* i *Bifidobacterium* koji se nalaze u brojnim komercijalno dostupnim probiotičkim preparatima poput jogurta), budući da su opaženi kao poželjni stanovnici ljudske crijevne mikroflore.

Mogućnost korištenja probiotika u industriji prehrane i liječenju određenih stanja i bolesti zahtjeva njihovu sigurnost uporabe te dokumentiranu efikasnost. Budući da dosadašnji rezultati ne daju očekivane rezultate kod svih osoba, moraju se dizajnirati probiotici za manje grupe koje imaju određene sličnosti u sastavu mikroflore. Također su potrebne točnije definicije spektra i djelovanja svakog probiotika zasebno, za razliku od dosadašnjih tvrdnji i općenitom povoljnom utjecaju na ljudsko zdravlje. U tome će pomoći buduće studije koje će pronaći i definirati optimalne doze i kombinacije različitih sojeva probiotika.

7. LITERATURA

Bezkorovainy A. (2001) Probiotics: Determinants Of Survival And Growth In The Gut. *Am J Clin Nutr* (73): 399-405

Clancy R. L., Pang G. (2007) Probiotics – Industry Myth Or A Practical Reality? *J Am Coll Nutr* (26): 691-694

Clancy R. (2003) Immunobiotics And The Probiotic Evolution. *FEMS Immunol Med Microbiol* (38): 9-12

Dunne C., O'Mahony L., Murphy L., Thornton G., Morrissey D., O'Halloran S., Feeney M., Flynn S., Fitzgerald G., Daly C., Kiely B., O'Sullivan G. C, Shanahan F., Collins J K. (2001) In Vitro Selection Criteria For Probiotic Bacteria Of Human Origin: Correlation With In Vivo Findings. *Am J Clin Nutr* (73): 386-392

Dunne C., Murphy L., Flynn S., O'Mahony L., O'Halloran S., Feeney M., Morrissey D., Thornton G., Fitzgerald G., Daly C., Kiely B., Quigley E. M., O'Sullivan G. C., Shanahan F., Collins J. K (1999) Probiotics: From Myth To Reality. Demonstration Of Functionality In Animal Models Of Disease And In Human Clinical Trials. *Antonie van Leeuwenhoek* (76): 279-292

Gillor O., Etzion A., Riley M. A. (2008) The Dual Role Of Bacteriocins As Anti- And Probiotics. *Appl Microbiol Biotechnol* (81): 591-606

Katz J.A. (2005) Probiotics For The Prevention Of Antibiotic-Associated Diarrhea And Clostridium Difficile Diarrhea. *J Clin Gastroenterol* (40): 249-255

Prescott L.M, Harley J.P, Klein D.A (2002) *Microbiology* 5th Edition, McGraw – Hill Companies, New York, NY, str. 703.

Reid G., Sanders M.E., Gaskins H.R., Gibson G.R., Mercenier A., Rastall R., Roberfroid M., Rowland I., Cherbut C., Klaenhammer T.R. (2003) New Scientific Paradigms For Probiotics And Prebiotics. *J Clin Gastroenterol* (2): 105-118

Simmering R., Blaut M. (2001) Pro- And Prebiotics – The Tasty Guardian Angels? *Appl Microbiol Biotechnol* (55): 19-28

Vanderpool C., Yan F., Brent Polk D. (2008) Mechanisms Of Probiotic Action: Implications For Therapeutic Applications In Inflammatory Bowel Diseases. *Inflamm Bowel Dis* (14): 1585-1596

<http://www.ajcn.org/content/73/2/399S.full>

<http://www.cdifff-support.co.uk>

<http://www.msg.ucsf.edu/stroud/pubs/colicin.htm>

<http://www.prenatalgyn.org>

<http://www.sciencephoto.com/>

http://www.wasamedicals.com/pdf/microflora_comp.pdf

8. SAŽETAK

Spoznaja da nisu sve bakterije nužno patogene, već naprotiv, neke od njih posjeduju brojne poželjne učinke na ljudsko zdravlje, dovodi do formiranja termina probiotik. No, kako bi bakterijski sojevi bili definirani kao probiotici moraju ispuniti određene uvjete, a potrebno je i točno odrediti djelotvorne učinke svakog soja.

Kako bi probiotici mogli vršiti svoju funkciju moraju preživjeti prolazak kroz gastrointestinalni trakt. Uvijek te pristi i u debelo crijevo u dovoljnom broju da utječu na ekologiju i metabolizam bakterija u tom području. Faktori s kojima se susreću tijekom prolaska kroz gastrointestinalni trakt uključuju: otpornost na želudčanu kiselinu i žučne soli, sposobnost prijanjanja za epitelne stanice crijeva, modulaciju domaćinog imunskog odgovora i antimikrobnu aktivnost probiotika.

Potencijalna korist probiotika za ljudsko zdravlje obuhvaća modulaciju mukoznog imunskog odgovora te prevenciju i liječenje nekih crijevnih upalnih poremećaja, a probiotici koji svoj učinak ostvaruju upravljanjem mukoznim imunskim sustavom nazivaju se imunobiotici. Osim modulacije mukoznog imunskog sustava probiotici mogu djelovati i izravno na crijevnu mikrofloru, putem antimikrobne aktivnosti. Neki to rade izlučivanjem nespecifičnih antimikrobnih supstanci, poput masnih kiselina kratkih lanaca ili vodikovog peroksida, dok ostali proizvode toksine sa uskim rasponom ubijanja, odnosno bakteriocine.

9. SUMMARY

A notion that not all bacteria are necessarily pathogenic; that, in fact, some of them carry numerous positive effects on human health led to forming the term probiotic. For a bacteria strain to be labeled probiotic, it must meet certain requirements, as well as have its positive effects correctly determined.

For probiotics to fulfill their function they need to survive the gastrointestinal tract and arrive at the colon in sufficient numbers to affect the bacterial ecology and metabolism in that area. Relevant factors when traversing the tract include: stomach acid and bile acid resistance, ability to adhere to colon's epithelial cells, modulation of host's immunity response and probiotic's antimicrobial activity.

Potential human health benefits include modulation of mucosal immunity response, prevention and treatment of certain inflammatory bowel disorders, provided by probiotics labeled immunobiotics. Other than mucosal immunity response modulation, probiotics can directly affect the colon's microflora by antimicrobial activity. Some do so by secreting non-specific antimicrobial substances, such as short-chain fatty acids or hydrogen peroxide, while others produce toxins with very narrow killing ranges, such as bacteriocins.