

Konstrukcije pravilnog sedmerokuta

Lepen, Nikola

Master's thesis / Diplomski rad

2016

Degree Grantor / Ustanova koja je dodijelila akademski / stručni stupanj: **University of Zagreb, Faculty of Science / Sveučilište u Zagrebu, Prirodoslovno-matematički fakultet**

Permanent link / Trajna poveznica: <https://um.nsk.hr/um:nbn:hr:217:215766>

Rights / Prava: [In copyright](#)/[Zaštićeno autorskim pravom.](#)

Download date / Datum preuzimanja: **2024-08-25**



Repository / Repozitorij:

[Repository of the Faculty of Science - University of Zagreb](#)



SVEUČILIŠTE U ZAGREBU
PRIRODOSLOVNO–MATEMATIČKI FAKULTET
MATEMATIČKI ODSJEK

Nikola Lepen

KONSTRUKCIJE PRAVILNOG
SEDMEROKUTA

Diplomski rad

Voditelj rada:
prof. dr. sc. Dijana Ilišević

Zagreb, veljača 2016.

Ovaj diplomski rad obranjen je dana _____ pred ispitnim povjerenstvom u sastavu:

1. _____, predsjednik
2. _____, član
3. _____, član

Povjerenstvo je rad ocijenilo ocjenom _____.

Potpisi članova povjerenstva:

1. _____
2. _____
3. _____

Mojim roditeljima za sva odricanja, nesebičnu pomoć i podršku tijekom mog školovanja

Sadržaj

| | |
|---|-----------|
| Sadržaj | iv |
| Uvod | 1 |
| 1 Motivacija, osnovni pojmovi, definicije i teoremi | 2 |
| 1.1 O (ne)mogućnosti konstrukcije | 2 |
| 1.2 Umetanje i trisekcija kuta | 5 |
| 1.3 Hiperbola | 8 |
| 2 Geometrijske konstrukcije pravilnog sedmerokuta | 17 |
| 2.1 Arhimedov dokaz mogućnosti konstrukcije pravilnog sedmerokuta | 17 |
| 2.2 Arapske konstrukcije pravilnog sedmerokuta | 24 |
| 2.3 Abu'l-Džudova konstrukcija pravilnog sedmerokuta | 31 |
| 3 Algebarske konstrukcije pravilnog sedmerokuta | 37 |
| 3.1 Ciklotomijska jednačba za pravilni sedmerokut | 37 |
| 3.2 Konstrukcije pravilnog sedmerokuta trisekcijom kuta | 41 |
| 3.3 Plemeljova konstrukcija pravilnog sedmerokuta | 45 |
| 3.4 Hofmannova konstrukcija pravilnog sedmerokuta | 50 |
| 3.5 Johnsonova konstrukcija pravilnog sedmerokuta | 51 |
| 3.6 Algebarske konstrukcije pravilnog sedmerokuta pomoću konusnih presjeka | 55 |
| Bibliografija | 60 |

Uvod

Još je pitagorejcima bilo jasno kako konstruirati pravilni trokut, četverokut, peterokut i šesterokut. Ako želimo nastaviti niz, prirodno se nameće pitanje: Je li moguće konstruirati pravilni sedmerokut te, ako je odgovor potvrđan, kako tu konstrukciju izvesti?

Glavni dio ovog rada, drugo poglavlje, bavi se Arhimedovim rezultatima vezanim uz konstrukciju pravilnog sedmerokuta. Arhimed se uvelike oslanja na ideju Euklidove konstrukcije pravilnog peterokuta te pokušava analognim postupcima konstruirati pravilni sedmerokut. Proučavajući odnose presjeka dijagonala pravilnog sedmerokuta, postavlja uvjete koje njemu u čast nazivamo Arhimedovi uvjeti. Jedan način konstrukcije pravilnog sedmerokuta je konstruirati točke koje zadovoljavaju te uvjete. Konstrukcija tih točaka svodi se na konstrukciju tzv. Arhimedovog pravca. Mnogi arapski matematičari srednjeg vijeka pokušavaju naći jednostavniji način konstrukcije Arhimedovih uvjeta (odnosno Arhimedovog pravca) ili konstruirati pravilni sedmerokut pomoću vlastite analize konstrukcije, bez pomoći Arhimedovih uvjeta.

Osim elementarnih konstrukcija ravnalom i šestarom, antički matematičari u konstrukcijama koriste neke postupke koji nisu izvedivi samo ravnalom i šestarom, npr. umetanje pravca. Za razliku od njih, arapski matematičari se u svojim konstrukcijama koriste krivuljama drugog reda, najviše hiperbolom i parabolom.

U trećem poglavlju nastojimo odgovoriti na sljedeće pitanje: Kakva je veza između rješenja kubne jednadžbe, Arhimedovih uvjeta i konstrukcije pravilnog sedmerokuta? Algebarske konstrukcije se svode na podjelu kruga na sedam sukladnih kružnih lukova, što se pak svodi na problem trisekcije kuta, koji najčešće rješavamo koristeći se umetanjem pravca. Jednostavne, a istovremeno zanimljive konstrukcije pravilnog sedmerokuta možemo dobiti presjekom hiperbole i parabole.

Prvo poglavlje rada služi lakšem praćenju konstrukcija u drugom i trećem poglavlju. U njemu se definiraju neki ključni pojmovi i dokazuju kasnije korišteni postupci. Posebno, objašnjava se postupak umetanja pravca te navode i dokazuju neka neuobičajena svojstva hiperbole.

Poglavlje 1

Motivacija, osnovni pojmovi, definicije i teoremi

1.1 O (ne)mogućnosti konstrukcije

Geometrija je jedna od najstarijih grana matematike, a u njoj jedno od najvažnijih mjesta zauzimaju geometrijske konstrukcije, dio geometrije koji geometrijski problem nastoji riješiti konstruktivnom metodom. Konstruirati neku figuru, tj. podskup točaka ravnine, znači nacrtati tu figuru uz pomoć određenih alata.

Euklid (330. pr. Kr. – 273. pr. Kr.) je u svojem djelu "Elementi" postavio uvjet da se svaka geometrijska konstrukcija izvodi ravnalom (uvijek podrazumijevamo da je ravnalo jednobridno) i šestarom. Njemu u čast takve konstrukcije danas nazivamo *euklidskim ili elementarnim konstrukcijama*. Preciznije:

Definicija 1.1.1. *Svaki slijed od konačno mnogo izvedenih temeljnih konstrukcija pomoću ravnala i šestara zovemo elementarnom konstrukcijom.*

Dakle, da bismo elementarno konstruirali neku figuru u ravnini, koristimo se ravnalom i šestarom te izvodimo temeljne konstrukcije. Euklid navodi aksiome ravnala i šestara: Ravnalom se može konstruirati:

1. dužina kojoj su zadani krajevi,
2. polupravac kojem je zadana početna točka i još jedna točka,
3. pravac kojemu su zadane dvije različite točke.

Šestarom se može konstruirati:

1. kružnica sa zadanim središtem i još jednom točkom,

2. bilo koji od dva kružna luka kojemu su zadani krajevi i središte.

Kada znamo što sve možemo napraviti sa šestarom i jednobridnim ravnalom, možemo navesti temeljne konstrukcije koje slijede neposredno iz aksioma ravnala i šestara. Sve ostale elementarne konstrukcije izvodimo iz temeljnih. Temeljne konstrukcije su:

1. prijenos dužine,
2. prijenos kuta,
3. konstrukcija simetrale i polovišta dužine,
4. konstrukcija simetrale kuta i polovišta luka,
5. konstrukcija pravca kroz danu točku paralelnog s danim pravcem,
6. konstrukcija okomice iz dane točke na dani pravac,
7. dijeljenje dužine na sukladne dijelove i u danom omjeru,
8. konstrukcija trokuta (SSS, SKS, KSK, SSK) i
9. konstrukcija kružnog luka iz čijih se točaka dana dužina vidi pod danim kutom.

Znamo, još iz osnovne škole, kako elementarno konstruirati neke n -terokute. Na primjer, jednakostraničan trokut i kvadrat, pravilni peterokut, šesterokut, osmerokut i deseterokut. No, nekako smo u tom nizu izgubili pravilni sedmerokut. Je li njega moguće elementarno konstruirati?

Na ovo pitanje je pokušao odgovoriti i jedan od najvećih matematičara svih vremena, Johann Carl Friedrich Gauß (1777. – 1855.). No, ne samo da je otkrio da je elementarna konstrukcija pravilnog sedmerokuta nemoguća, nego je dokazao sljedeći važan teorem o mogućnosti konstrukcije pravilnih n -terokuta ravnalom i šestarom.

Teorem 1.1.2. *Pravilni n -terokut se može konstruirati ravnalom i šestarom ako i samo ako je n potencija broja 2 ili je $n = 2^r p_1 p_2 \dots p_k$, gdje je $r \geq 0$, a p_i su različiti Fermatovi prosti brojevi, tj. prosti brojevi oblika $2^{2^k} + 1, k \geq 0$.*

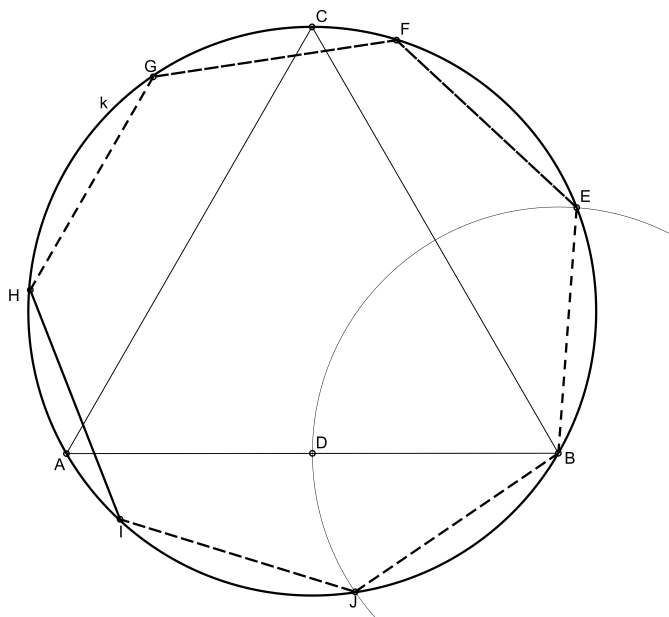
Broj 7 nije ni potencija broja dva niti je oblika $n = 2^r p_1 p_2 \dots p_k$, pa po prethodnom teoremu zaključujemo da pravilni sedmerokut nije elementarno konstruktibilan.

U drugom i trećem poglavlju ovog rada opisat ćemo neke konstrukcije pravilnog sedmerokuta koje nisu elementarne jer osim koraka konstrukcije izvedivih samo pomoću šestara i ravnala koriste još neke postupke koji nisu elementarni (npr. umetanje pravca,

trisekciju kuta ...). No, postoje približne konstrukcije pravilnog sedmerokuta koje su elementarne.

Jedna od najstarijih poznatih i najjednostavnijih približnih konstrukcija pravilnog sedmerokuta je tzv. indijska konstrukcija.

Konstruiramo jednakostraničan trokut $\triangle ABC$ te mu opišemo kružnicu k . Sa D označimo polovište stranice \overline{AB} . Uzmimo da je $|AD| = |BD| = s_7$ stranica pravilnog sedmerokuta (slika 1.1). Konstruiramo kružnicu k_1 sa središtem u vrhu B polumjera $|BD|$. Kružnice k



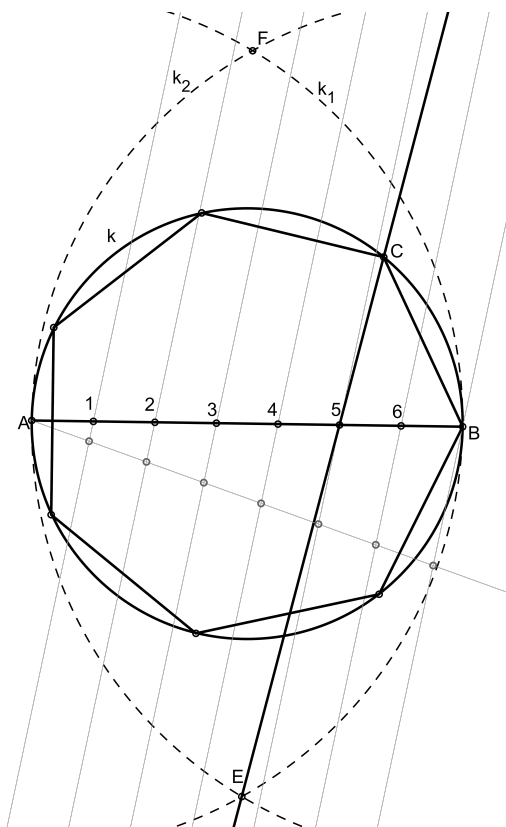
Slika 1.1: Indijska konstrukcija pravilnog sedmerokuta

i k_1 sijeku se u točkama koje označimo sa E i J . Jasno je da je $|BD| = |BE| = |BJ| = s_7$. Konačno, u šestar uzmemo duljinu luka \widehat{BE} i nanesimo ga još pet puta na kružnicu k . Dobivamo podjelu kružnice k na sedam sukladnih lukova, tj. dobivamo točke F, G, H, I koje zajedno s točkama E, J, B čine vrhove sedmerokuta $BEFGHIJ$. Taj sedmerokut je "blizu" pravilnog što lako vidimo mjerenjem. Naime, izmjerimo li duljine stranica ovako konstruiranog pravilnog sedmerokuta i duljinu stranice "idealnog pravilnog sedmerokuta" upisanog u kružnicu k , vidimo da se ta dva broja razlikuju za oko 2%.

Carlo Renaldini (1615. – 1698.) profesor matematike iz Padove, 1669. godine objavljuje sljedeću, univerzalnu, konstrukciju pravilnih poligona.¹

¹Ovdje ćemo provesti konstrukciju za pravilni sedmerokut. Napomenimo da je to univerzalna konstrukcija koja je točna za jednakostraničan trokut, kvadrat i pravilni šesterokut, a za ostale poligone je približna.

Neka je dana kružnica k i neka je \overline{AB} njezin promjer. Podijelimo dužinu \overline{AB} na 7 sukladnih djelova (broj ovisi o broju vrhova pravilnog poligona kojeg želimo konstruirati). Konstruiramo kružnice $k_1(A, |AB|)$ i $k_2(B, |AB|)$. Kružnice k_1 i k_2 sijeku se u točkama E i F kao što je prikazano na slici 1.2. Povucimo pravac $E5$, pri čemu je sa 5 označeno peto djelište promjera \overline{AB} . Pravac $E5$ i kružnica k sijeku se u jednoj točki koju označimo sa C . Dužina \overline{BC} je stranica pravilnog sedmerokuta.



Slika 1.2: Renaldinijeva konstrukcija pravilnog sedmerokuta

Približna vrijednost središnjeg kuta pravilnog sedmerokuta konstruiranog na opisan način iznosi $51^\circ 31' 6''$. Kako središnji kut pravilnog sedmerokuta iznosi $51^\circ 25' 43''$, uočavamo da je pogreška, tj. razlika konstruirane i teorijske vrijednosti kuta, jednaka $+5' 23''$.

1.2 Umetanje i trisekcija kuta

U antičkoj matematici javlja se potreba da se kod nekih konstrukcija izvede umetanje nekog pravca koji prolazi zadanom točkom tako da dvije zadane linije, pravci ili krivulje,

odsijecaju dužinu fiksne duljine na tom pravcu kojeg umećemo. Grci su ovaj postupak zvali *neusis* što znači *usmjeravanje* ili *naginjanje*, jer treba usmjeriti pravac tako da prolazi kroz određenu točku i odsijeca danu dužinu između dviju linija.

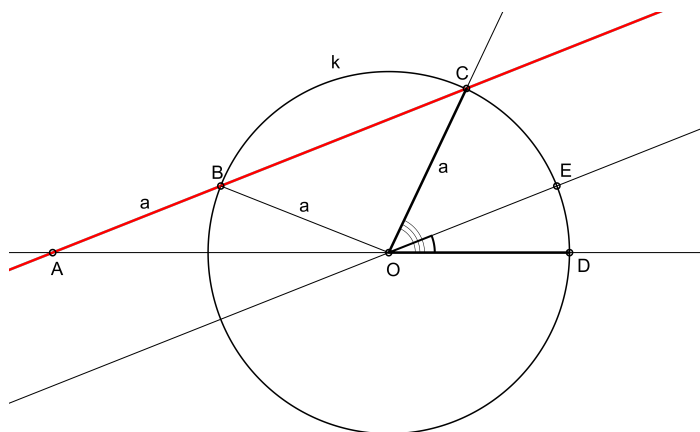
Jasno je kako to praktično izvesti: na rubu ravnala označimo krajeve dužine koju moramo dobiti pa to ravnalo onda okrećemo oko zadane točke tako da jedna označena točka klizi po jednoj od zadanih krivulja dok se druga označena točka ne nađe na drugoj zadanoj krivulji.

Postupak umetanja pravca najčešće se koristi kod trisekcije kuta, tj. kada je potrebno zadani kut podijeliti na tri sukladna djela. Pogledajmo dva najpoznatija postupka umetanja pravca kod trisekcije kuta koja ćemo koristiti u kasnijim konstrukcijama.

Arhimedov postupak trisekcije kuta

Prvi postupak trisekcije kuta pripisuje se Arhimedu iz Sirakuze (oko 287. – oko 212. pr. Kr.).

Neka je dan kut $\angle DOC$ koji treba podijeliti na tri sukladna dijela. Konstruirajmo kružnicu k oko vrha O polumjera $|OC| = a$. U ovom trenutku dolazi dio s umetanjem. Potrebno je postaviti pravac AB koji prolazi kroz točku C tako da vrijedi sljedeće: $|AB| = a$, točka A se nalazi na pravcu OD , a točka B na kružnici k kao što je prikazano na slici 1.3. Povucimo kroz točku O paralelu s pravcem AC . Dokažimo da je ta paralela trisektrisa kuta $\angle DOC$, tj. da je $\angle DOC = 3\angle OAC$.



Slika 1.3: Arhimedova konstrukcija trisektrise danog kuta

Kako je $|AB| = |OB|$, to je trokut $\triangle ABO$ jednakokračan. Tada je kut $\angle OBC = 2\angle OAB$ kao vanjski kut trokuta $\triangle ABO$. Također, trokut $\triangle BOC$ je jednakokračan (krakovi su mu polumjeri kružnice k) pa vrijedi da je $\angle OBC = \angle OCB$. Kako je dani kut $\angle DOC$ vanjski kut

trokuta $\triangle OCA$, dobivamo

$$\sphericalangle DOC = \sphericalangle OAC + \sphericalangle OCA = 3\sphericalangle OAC.$$

Pappusov postupak trisekcije kuta

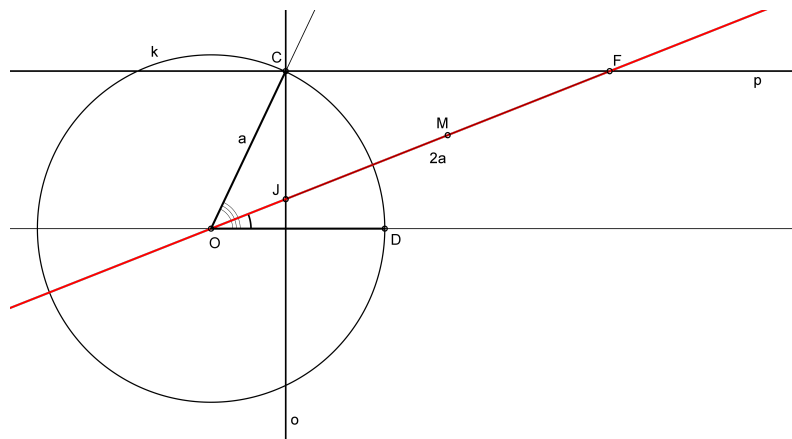
Analognu konstrukciju trisektrise zadanog kuta, ali s nešto jednostavnijim postupkom, ponudio je Pappus (Pap Aleksandrijski, oko 290. – oko 350.).

Neka je dan kut $\sphericalangle DOC$. Spustimo iz točke C okomicu o na pravac OD i kroz točku C konstruiramo paralelu p s pravcem OD . Sada dolazi dio s umetanjem. Kroz točku O umetnimo pravac tako da taj pravac siječe paralelu p u točki koju označimo sa F , a okomicu o u točki koju označimo sa J tako da $|JF| = 2|OC|$ (slika 1.4).

Neka je točka M polovište dužine \overline{JF} . Kako je trokut $\triangle JFC$ pravokutan, a M polovište hipotenuze tog trokuta, to je $|CM| = |MF| = |MJ|$, što je jednako $|OC|$. Dakle, trokuti $\triangle OCM$ i $\triangle CMF$ su jednakokračni, pa je tada

$$\sphericalangle COM = \sphericalangle CMO = 2\sphericalangle MFC.$$

No, kako su kutovi $\sphericalangle MFC$ i $\sphericalangle FOD$ šiljasti kutovi s paralelnim kracima, to je i $\sphericalangle COM = 2\sphericalangle FOD$.



Slika 1.4: Pappusova konstrukcija trisektise danog kuta

1.3 Hiperbola

Kod nekih konstrukcija, pogotovo konstrukcija arapskih matematičara te kod algebarskih konstrukcija pravilnog sedmerokuta, koristimo krivulje koje nazivamo čunjosječnice². Pri tome se najčešće koriste parabola i hiperbola.

Definicija 1.3.1. *Neka je d čvrsti pravac i F čvrsta točka ravnine E^2 koja ne pripada pravcu d . Parabola je skup točaka u E^2 koje su jednako udaljene od d i od F . Pišemo:*

$$P = \{T \in E^2 : |TF| = |TD|, \forall D \in d\}.$$

Pravac d nazivamo ravnalicom ili direktrisom, a točku F žarište ili fokus parabole.

Iz definicije parabole izvede se tzv. kanonska jednačba parabole koja glasi

$$y^2 = 2dx.$$

Kod konstrukcija pravilnog sedmerokuta služit ćemo se parabolom. Međutim, osim same definicije, nije nam potrebno poznavati neka posebna svojstva parabole.

Definicija 1.3.2. *Neka su F_1 i F_2 dvije različite čvrste točke u ravnini E^2 takve da je $|F_1F_2| = 2e$ te neka je $a < e$ pozitivan realan broj. Hiperbola je skup točaka u E^2 za koje je apsolutna vrijednost razlike udaljenosti od F_1 i F_2 konstantna i iznosi $2a$. Pišemo:*

$$H = \{T \in E^2 : ||TF_1| - |TF_2|| = 2a\}.$$

Točke F_1 i F_2 nazivamo žarištima ili fokusima hiperbole, a realan broj e linearni ekscentricitet hiperbole.

Iz definicije se direktno izvodi jednačba hiperbole:

$$\frac{x^2}{a^2} - \frac{y^2}{b^2} = 1, \quad (1.1)$$

pri čemu je $b^2 = e^2 - a^2$; realan broj a naziva se duljina realne poluosi, a realan broj b duljina imaginarne poluosi hiperbole. Jednačba (1.1) ekvivalentna je jednačbi

$$y = \pm b \sqrt{\frac{x^2}{a^2} - 1}.$$

Kod dokaza nekih konstrukcija koristit ćemo i neka svojstva hiperbole koja nisu opće-poznata te ih iz tog razloga dokazujemo u ovom uvodnom poglavlju. Prije toga definirajmo još neke važne pojmove vezane uz hiperbolu.

²algebarske ravninske krivulje drugoga reda nastale presjekom ravnine i kružne dvostruke stožaste plohe

Definicija 1.3.3. *Granični položaj tangenata hiperbole nazivamo asimptote.*

Iz uvjeta dodira pravca i hiperbole, uz malu pomoć limesa, izvode se jednačbe asimptota hiperbole:

$$y = \frac{b}{a}x \quad \text{i} \quad y = -\frac{b}{a}x.$$

Definicija 1.3.4. *Hiperbolu kojoj su duljina realne i duljina imaginarne poluosi jednake, tj. za koju vrijedi da je $a = b$, zovemo jednakostranična hiperbola.*

Iz definicije asimptota hiperbole i prethodne definicije jasno je da su asimptote jednakostranične hiperbole međusobno okomite. Ako koordinatni sustav postavimo tako da je x -os jedna asimptota, a y -os druga asimptota, tada je jednačba jednakostranične hiperbole

$$xy = a^2.$$

Ova jednačba ima jasan geometrijski smisao:

Površina pravokutnika, čije su stranice paralelne osima hiperbole, konstantna je za proizvoljnu točku $T(x, y)$ na jednakostraničnoj hiperboli. No, analogna i općenitija tvrnja vrijedi za bilo koju hiperbolu. Vrijedi:

Teorem 1.3.5. *Ako se kroz proizvoljnu točku T hiperbole h povuku paralele s asimptotama te hiperbole, tada je površina paralelograma određenog asimptotama i tim paralelama konstantna i ne ovisi o odabiru točke T .*

Dokaz. Neka je hiperbola h dana svojom kanonskom jednačbom

$$\frac{x^2}{a^2} - \frac{y^2}{b^2} = 1.$$

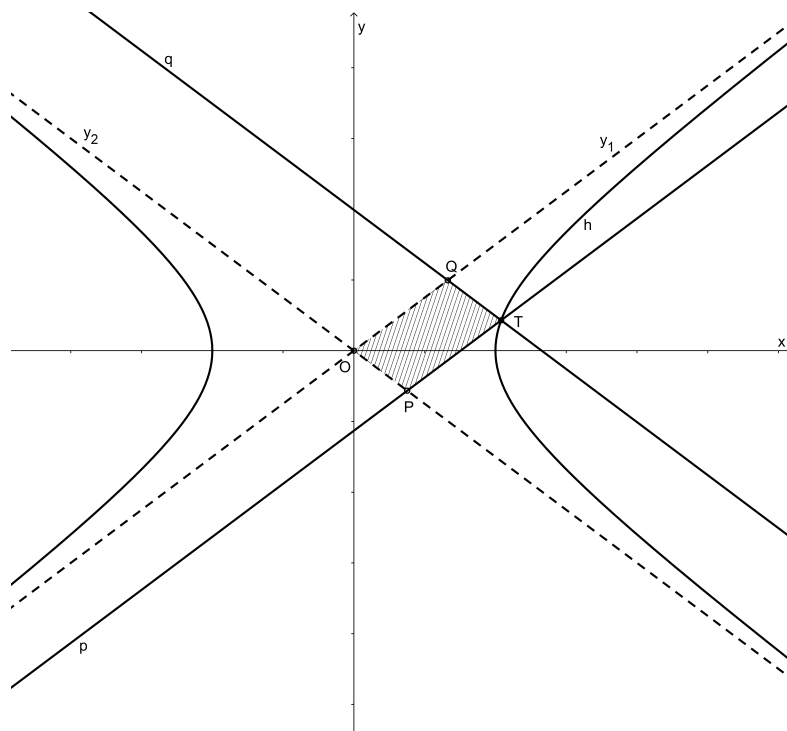
Tada su njezine asimptote pravci

$$y_1 \dots y = \frac{b}{a}x \quad \text{i} \quad y_2 \dots y = -\frac{b}{a}x.$$

Neka je točka $T(x_T, y_T)$ točka na hiperboli h kao što je prikazano na slici 1.5. Tada su pravci koji prolaze kroz točku T , a paralelni su s asimptotama hiperbole, dani jednačbama

$$p \dots y - y_T = \frac{b}{a}(x - x_T) \quad \text{i} \quad q \dots y - y_T = -\frac{b}{a}(x - x_T).$$

Neka pravac p siječe asimptotu y_2 u točki koju označimo sa $P(x_P, y_P)$, a pravac q asimptotu y_1 u točki $Q(x_Q, y_Q)$. Time smo dobili paralelogram $OPTQ$, pri čemu je vrh O ishodište



Slika 1.5: Svojstvo pravaca paralelnih s asimptotama hiperbole

koordinatnog sustava. Kako se točka P nalazi i na pravcu p i na asimptoti y_2 , njezine koordinate x_p, y_p dobijemo rješavanjem sustava

$$\begin{cases} y - y_T = \frac{b}{a}(x - x_T), \\ y = -\frac{b}{a}x. \end{cases}$$

Zaključujemo

$$x_P = \frac{bx_T - ay_T}{2b}, \quad y_P = \frac{ay_T - bx_T}{2a}.$$

Kako je površina paralelograma $OPTQ$ jednaka dvostrukoj površini trokuta $\triangle OPT$, jasno je da ne treba računati koordinate točke Q . Računamo površinu paralelograma

$$P_{OPTQ} = 2P_{OPT} = 2 \cdot \frac{1}{2} \left| x_O(y_P - y_T) + x_P(y_T - y_O) + x_T(y_O - y_P) \right|.$$

Uvrstimo koordinate točaka u gornju jednakost, sredimo i dobivamo

$$P_{OPTQ} = \left| \frac{b^2 x_T^2 - a^2 y_T^2}{2ab} \right|.$$

No, kako se točka $T(x_T, y_T)$ nalazi na hiperboli, to je $b^2x_T^2 - a^2y_T^2 = a^2b^2$. Dakle,

$$P_{OPTQ} = \left| \frac{a^2b^2}{2ab} \right| = \frac{ab}{2}.$$

Prema tome, površina paralelograma kojeg određuju asimptote hiperbole i pravci paralelni s tim asimptotama je konstantna te ne ovisi o izboru točke T .

□

Definicija 1.3.6. *Tetivu koju od hiperbole odsijeca pravac koji prolazi njezinim središtem zovemo dijametar hiperbole.*

Propozicija 1.3.7. *Polovišta tetiva hiperbole koje od hiperbole odsijeca pramen paralelnih pravaca leže na dijametru hiperbole.*

Dokaz. Presijecimo hiperbolu pramenom paralelnih pravaca $y = kx + l$, gdje je k čvrst realni broj, a $l \in \mathbb{R}$ parametar pramena. Neka proizvoljni pravac iz tog pramena siječe danu hiperbolu u točkama S_1 i S_2 te neka je $P = (x_P, y_P)$ polovište tetive $\overline{S_1S_2}$ (slika 1.6). Ako uvrstimo $y = kx + l$ u jednadžbu hiperbole $b^2x^2 - a^2y^2 = a^2b^2$ dobivamo da su apscise x_1 i x_2 točaka S_1 i S_2 rješenja jednadžbe:

$$(b^2 - a^2k^2)x^2 - 2a^2klx - a^2(l^2 + b^2) = 0. \quad (1.2)$$

Kako je P polovište dužine $\overline{S_1S_2}$, to je $x_P = \frac{x_1 + x_2}{2}$. Iz jednadžbe (1.2), koristeći Viëteove formule, dobivamo

$$x_P = \frac{a^2kl}{b^2 - a^2k^2}. \quad (1.3)$$

Kako se točka P nalazi i na pravcu $y = kx + l$, dobivamo da je

$$y_P = \frac{b^2l}{b^2 - a^2k^2}. \quad (1.4)$$

Eliminacijom parametra l iz (1.3) i (1.4), dobivamo

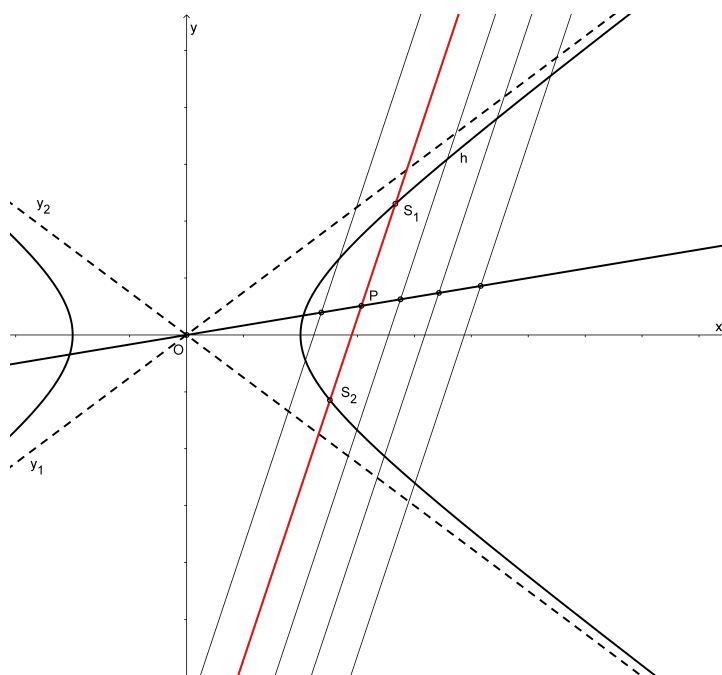
$$y_P = \frac{b^2}{a^2k}x_P.$$

Dakle, koordinate točke P zadovoljavaju jednadžbu

$$y = \frac{b^2}{a^2k}x, \quad (1.5)$$

tj. sva polovišta tetiva hiperbole leže na pravcu (1.5), tj. na dijametru hiperbole.

□



Slika 1.6: Polovišta tetiva hiperbole leže na istom pravcu

Teorem 1.3.8. Neka je dana hiperbola h i neka je dan pravac p koji siječe jednu granu hiperbole u točkama P_1 i P_2 , a asimptote te hiperbole u točkama S_1 i S_2 . Tada je

$$|P_1S_1| = |P_2S_2|.$$

Dokaz. Najprije dokažimo sljedeću tvrdnju: Ako je točka T točka dodira tangente t i hiperbole h , tada je točka T polovište dužine koju asimptote hiperbole h odsijecaju na tangenti t .

Konstruiramo onu tangentu t , paralelnu sa zadanim pravcem p , koja dodiruje istu granu hiperbole koju pravac p siječe (slika 1.6). Označimo sa $T(x_T, y_T)$ točku u kojoj tangenta t dira hiperbolu

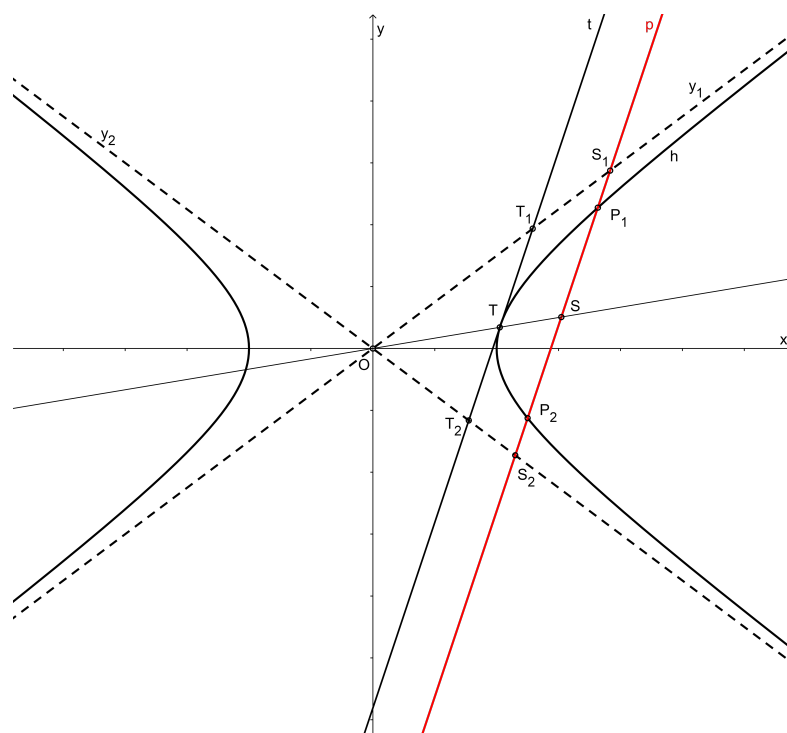
$$\frac{x^2}{a^2} - \frac{y^2}{b^2} = 1.$$

Asimptote ove hiperbole su

$$y_1 \dots y = \frac{b}{a}x \quad \text{i} \quad y_2 \dots y = -\frac{b}{a}x,$$

a jednačba tangente t u točki T je

$$\frac{xx_T}{a^2} - \frac{yy_T}{b^2} = 1.$$



Slika 1.7: Svojstvo pravca koji siječe samo jednu granu hiperbole

Odredimo presjek asimptote y_1 i tangente t . Eliminiranjem y , dobivamo

$$\frac{xx_T}{a^2} - \frac{xy_T}{ab} = 1,$$

što je ekvivalentno sa

$$\frac{x}{a} \left(\frac{x_T}{a} - \frac{y_T}{b} \right) = 1.$$

Dobivamo da je apscisa presječne točke T_1 :

$$x_1 = \frac{a}{\frac{x_T}{a} - \frac{y_T}{b}} = \frac{a^2 b}{bx_T - ay_T}.$$

Analognim računom dobijemo apscisu presječne točke T_2 tangente t i asimptote y_2 :

$$x_2 = \frac{a^2 b}{bx_T + ay_T}.$$

Zbrojimo li sad x_1 i x_2 , dobivamo

$$x_1 + x_2 = \frac{2a^2 b^2 x_T}{a^2 b^2} = 2x_T,$$

iz čega slijedi da je

$$x_T = \frac{x_1 + x_2}{2}.$$

Potpuno analognim računom dobivamo

$$y_T = \frac{y_1 + y_2}{2}.$$

Povucimo sad pravac OT te označimo točku presjeka tog pravca s pravcem p sa S . Kako su trokuti $\triangle OT_1T_2$ i $\triangle OS_1S_2$ slični (zbog paralelnosti pravaca t i p te direktne primjene Talesovog teorema o proporcionalnosti), slijedi da je točka S polovište dužine $\overline{S_1S_2}$. Kao posljedicu propozicije 1.3.7 dobivamo da je točka S polovište dužine $\overline{P_1P_2}$, slijedi da je $|P_1S_1| = |P_2S_2|$.

□

Teorem 1.3.9. *Neka je dana hiperbola h i neka je $T(x_T, y_T)$ proizvoljna točka te hiperbole. Neka je p proizvoljan pravac kroz T takav da siječe obje grane hiperbole, pri čemu je $P_1(x_1, y_1)$ točka presjeka pravca p s jednom asimptotom, a $P_2(x_2, y_2)$ presjek pravca p s drugom asimptotom hiperbole h . Neka je pravac q paralelan pravcu p , neka prolazi kroz ishodište O koordinatnog sustava te neka siječe jednu granu hiperbole u točki koju označimo sa Q . Tada je*

$$|TP_1| \cdot |TP_2| = |OQ|^2.$$

Dokaz. Neka je pravac p dan svojom jednadžbom $y - y_T = k(x - x_T)$. Zbog uvjeta teorema, da bismo odredili koordinate točke $P_1(x_1, y_1)$ potrebno je riješiti sustav

$$\begin{cases} y - y_T = k(x - x_T), \\ y = \frac{b}{a}x. \end{cases}$$

Dobivamo da je

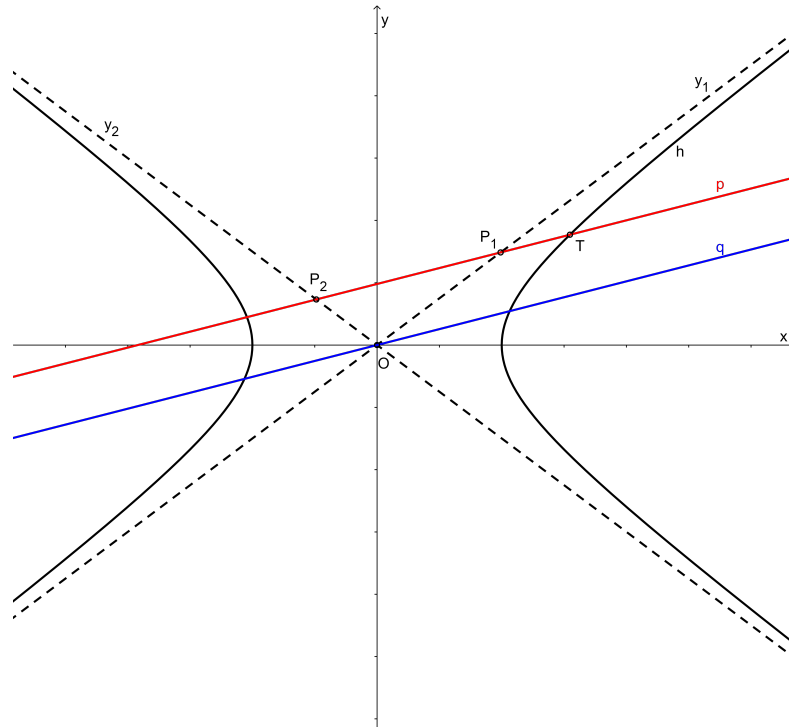
$$x_1 = \frac{ay_T - akx_T}{b - ak}, \quad y_1 = \frac{by_T - bkx_T}{b - ak}.$$

Da bismo dobili koordinate točke $P_2(x_2, y_2)$, potrebno je riješiti sustav

$$\begin{cases} y - y_T = k(x - x_T), \\ y = -\frac{b}{a}x. \end{cases}$$

Dobivamo

$$x_2 = \frac{akx_T - ay_T}{b + ak}, \quad y_2 = \frac{bkx_T - by_T}{b + ak}.$$



Slika 1.8: Svojstvo pravca koji siječe obje grane hiperbole

Sada možemo izračunati duljinu dužine $\overline{TP_1}$:

$$|TP_1|^2 = \left(\frac{ay_T - akx_T}{b - ak} - x_T \right)^2 + \left(\frac{by_T - bkx_T}{b - ak} - y_T \right)^2.$$

Nakon sređivanja gornje jednakosti dobivamo

$$|TP_1|^2 = (1 + k^2) \left(\frac{ay_T - bx_T}{b - ak} \right)^2.$$

Potpuno analognim računom dobijemo duljinu dužine $\overline{TP_2}$:

$$|TP_2|^2 = (1 + k^2) \left(\frac{bx_T + ay_T}{b + ak} \right)^2.$$

Izmnožimo li sad ove dvije jednakosti, dobivamo

$$|TP_1|^2 \cdot |TP_2|^2 = (1 + k^2)^2 \left(\frac{a^2 y_T^2 - b^2 x_T^2}{b^2 - a^2 k^2} \right)^2.$$

Korjenujemo li gornju jednakost i pritom iskoristimo činjenicu da jednačba hiperbole na kojoj se nalazi točka T glasi $a^2y_T^2 - b^2x_T^2 = a^2b^2$, dobivamo

$$|TP_1| \cdot |TP_2| = \frac{a^2b^2(1+k^2)}{b^2 - a^2k^2}. \quad (1.6)$$

Odredimo sad koordinate točke $Q(x_Q, y_Q)$. Kako se Q nalazi na pravcu q čija je jednačba $y = kx$ (jer prolazi kroz ishodište koordinatnog sustava i paralelan je s pravcem p) i na hiperboli h , tada njezine koordinate zadovoljavaju sustav jednačbi

$$\begin{cases} y = kx, \\ \frac{x^2}{a^2} - \frac{y^2}{b^2} = 1. \end{cases}$$

Iz toga slijedi da je

$$x_Q^2 = \frac{a^2b^2}{b^2 - a^2k^2}, \quad y_Q^2 = \frac{a^2b^2k^2}{b^2 - a^2k^2}.$$

Izračunajmo duljinu dužine \overline{OQ} :

$$|OQ|^2 = (x_Q - x_0)^2 + (y_Q - y_0)^2 = x_Q^2 + y_Q^2.$$

Uvrstimo li sad koordinate točke Q , dobivamo

$$|OQ|^2 = \frac{a^2b^2(1+k^2)}{b^2 - a^2k^2}. \quad (1.7)$$

Spojimo li sad (1.6) i (1.7) dobivamo tvrdnju koju smo trebali dokazati.

□

Poglavlje 2

Geometrijske konstrukcije pravilnog sedmerokuta

2.1 Arhimedov dokaz mogućnosti konstrukcije pravilnog sedmerokuta

Arhimedovi uvjeti

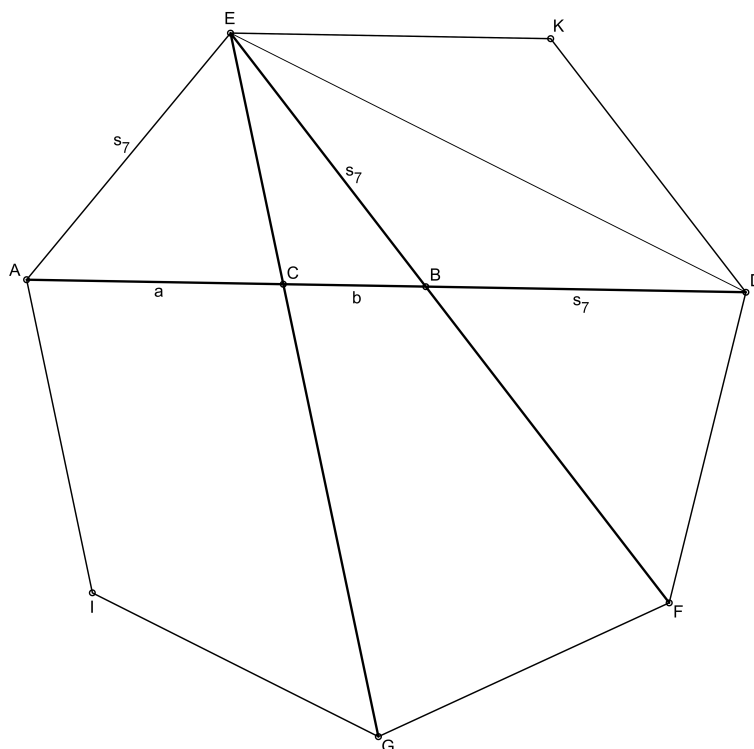
Arhimed u vezi s konstrukcijom pravilnog sedmerokuta navodi kako u konstrukciji pravilnog peterokuta glavnu ulogu imaju odnosi dužina koje nastaju pri podjeli jedne dijagonale drugom. To vodi do pitanja: možemo li konstruirati i pravilni sedmerokut na sličan način, tj. poznavajući dužine koje nastaju presjekom dijagonala pravilnog sedmerokuta? No, tu se javlja još jedno pitanje: moramo li promatrati dulje ili kraće dijagonale u pravilnom sedmerokutu? Arhimed je došao do sljedećeg zaključka:

Pravilan sedmerokut možemo konstruirati ako znamo dvije proporcije koje zadovoljavaju dužine na duljoj dijagonali dobivene presjecima s druge dvije dulje dijagonale, pri čemu te druge dvije dijagonale polaze iz istog vrha koji leži na stranici koja je paralelna onoj dijagonali koju presijecaju.

Neka je dan pravilan sedmerokut $AEKDFGI$ čija je stranica duljine s_7 (slika 2.1). Označimo njegove dijagonale \overline{AD} , \overline{EG} , \overline{EF} i \overline{ED} . Neka su B i C redom točke u kojima dijagonale \overline{EF} i \overline{EG} sijeku dijagonalu \overline{AD} .

Kako su pravci EK i BD paralelni te pravci BE i DK također paralelni, a uz to je i $|KD| = |EK| = s_7$, to je četverokut $EBDK$ romb, čije sve stranice imaju duljinu jednaku duljini stranice pravilnog sedmerokuta.

Pogledajmo sad trokute $\triangle AEC$ i $\triangle ABE$. Ta dva trokuta su slična po S - K - S teoremu o sličnosti trokuta. Naime, oba trokuta su jednakokračna (u $\triangle ABE$ je $|AE| = |EB|$, a u $\triangle AEC$



Slika 2.1: Pravičan sedmerokut

kutovi uz stranicu \overline{AE} iznose $2\pi/7$). Uz to im je i kut pri vrhu A zajednički (u oba trokuta je to kut uz osnovicu). Iz ove sličnosti slijedi:

$$\frac{|AE|}{|AC|} = \frac{|AB|}{|BE|},$$

što je ekvivalentno sa

$$|AB| \cdot |AC| = |BD|^2.$$

Označimo li sada $|AC| = a$ i $|BC| = b$, imamo:

$$a(a + b) = (s_7)^2. \tag{2.1}$$

Da bi točke B i C na pravcu AD bile potpuno određene, potrebno je naći još jedan uvjet. Stoga pogledajmo trokute $\triangle ECB$ i $\triangle DCE$. Kako je $\sphericalangle CEB = \sphericalangle CDE$ (to su kutovi nad istim lukovima koji odgovaraju stranicama pravilnog sedmerokuta) te kako je kut kod vrha C zajednički za ta dva trokuta, po K-K teoremu o sličnosti trokuta zaključujemo da je

$\triangle ECB \sim \triangle DCE$. Iz ove pak sličnosti slijedi:

$$\frac{|CB|}{|CE|} = \frac{|CE|}{|CD|}.$$

Kako smo prije dokazali, $|CE| = |AC|$, pa gornju jednakost možemo pisati u obliku

$$|CD| \cdot |CB| = |AC|^2,$$

odnosno

$$b(b + s_7) = a^2. \quad (2.2)$$

Time su dobivene osobine sjecišta dviju duljih dijagonala pravilnog sedmerokuta s trećom. Jednakosti (2.1) i (2.2) nazivamo *Arhimedovi uvjeti*.

Pogledajmo sad konstrukciju pravilnog sedmerokuta i dokaz te konstrukcije koristeći Arhimedove uvjete. Dužinu $|AD| = d$ podijelimo točkama B i C na tri dijela a , b i c , kao na slici 2.2, tako da vrijede Arhimedovi uvjeti:

$$a(a + b) = c^2, \quad b(b + c) = a^2.$$

Konstruiramo točku E tako da je $|CE| = |CA|$ i $|BE| = |BD|$. Oko $\triangle AED$ opišemo kružnicu k . Tvrdimo da je \overline{AE} upravo stranica pravilnog sedmerokuta kojemu je kružnica k opisana kružnica.

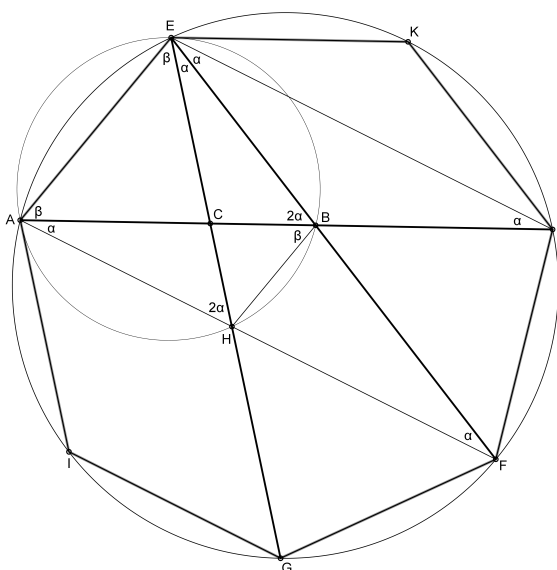
Najprije konstruiramo $\triangle ECB$ tako da je $|CE| = |AC|$ i $|BE| = |BD|$. Jasno je da su trokuti $\triangle ACE$ i $\triangle DBE$ jednakokračni. Označimo kutove uz osnovicu u trokutu $\triangle ACE$ sa β , a u trokutu $\triangle DBE$ sa α . Produljimo dužinu \overline{EB} preko B tako da u presjeku s kružnicom k dobijemo točku F . Zatim produljimo dužinu \overline{AC} preko C te u presjeku s kružnicom k dobijemo točku G . Dužina \overline{AF} siječe dužinu \overline{EG} u točki koju označimo sa H . Iskoristimo drugi Arhimedov uvjet. Za točke A , B , C i D vrijedi

$$|CD| \cdot |CB| = |AC|^2.$$

No, mi smo uzeli da je $|AC| = |EC|$, pa imamo

$$\frac{|CB|}{|CE|} = \frac{|CE|}{|CD|}.$$

Sada, ako pogledamo trokute $\triangle BCE$ i $\triangle ECD$, vidimo da im je kut uz vrh C zajednički. Ako uz to uzmemo u obzir i gornji razmjer, zaključujemo, po *S-K-S* teoremu o sličnosti, $\triangle BCE \sim \triangle ECD$. Iz te sličnosti slijedi da je kut $\sphericalangle CBE = 2\alpha$ (kao vanjski kut trokuta $\triangle EDB$) sukladan kutu $\sphericalangle CED$, pa je $\sphericalangle CED = 2\alpha$. Također, $\sphericalangle CEB = \sphericalangle CDE = \alpha$.



Slika 2.2: Dokaz konstrukcije pravilnog sedmerokuta

Dokazali smo da u trokutu $\triangle EHF$ vrijedi $\sphericalangle HEF = \sphericalangle CEB = \alpha$ i $\sphericalangle HFE = \sphericalangle AFE = \sphericalangle ADE = \alpha$ (kao obodni kutovi nad istim lukovima). Slijedi da je $\sphericalangle AHE = 2\alpha$ i $\sphericalangle ABE = 2\alpha$ pa je četverokut $AHBE$ tetivni četverokut (sume nasuprotnih kutova su jednake) te oko njega možemo opisati kružnicu. U tom četverokutu $AHBE$ su kutovi $\sphericalangle HAB$ i $\sphericalangle HEB$ obodni kutovi nad istim lukom pa su oba jednaka α .

Po konstrukciji je $|AC| = |EC|$, za kutove vrijedi: $\sphericalangle CAH = \sphericalangle CEB$ te kutovi $\sphericalangle ECB$ i $\sphericalangle ACH$ su vršni kutovi. Stoga su trokuti $\triangle ACH$ i $\triangle ECB$ sukladni. Iz te sukladnosti slijedi da je $|AH| = |EB|$. Sada iz tetivnog četverokuta $AHBE$ možemo zaključiti da je $\sphericalangle ABH = \sphericalangle AEH$ (obodni kutovi nad istim lukom).

Sada nam preostaje iskoristiti još prvi Arhimedov uvjet za točke A, B, C i D . Vrijedi:

$$|AB| \cdot |AC| = |BD|^2.$$

Kako je $|EB| = |BD|$ i $|EB| = |AH|$, slijedi

$$\frac{|AB|}{|AH|} = \frac{|EB|}{|EC|}.$$

Ovo nas, uz jednakost kutova $\sphericalangle BAH = \sphericalangle BEC = \alpha$, dovodi do zaključka da su $\triangle BAH$ i $\triangle BEC$ slični po $S-K-S$ teoremu o sličnosti. Odatle slijedi $\sphericalangle ABH = \sphericalangle BEC$, tj. $\beta = 2\alpha$.

Time smo zapravo završili naš dokaz. Dokazali smo da lukovima \widehat{ED} i \widehat{AG} odgovaraju isti obodni kutovi veličine 2α . Preostaje nam još konstruirati preostala dva vrha pravilnog sedmerokuta.

Na kružnici promjera \overline{AD} konstruiramo točku K tako da vrijedi $|EK| = |DK|$, a zatim i točku I tako da vrijedi $|AI| = |GI|$. Dobivamo podjelu kružnice na 7 sukladnih lukova, a svakom luku odgovara upravo obodni kut veličine α . Na taj smo način konstruirali pravilni sedmerokut.

Arhimedov pravac

U prethodnom dijelu smo dokazali kako se uz pomoć Arhimedovih uvjeta $|AB| \cdot |AC| = |BD|^2$ i $|CD| \cdot |CB| = |AC|^2$ može konstruirati pravilni sedmerokut. No, iz ovih uvjeta možemo dobiti zanimljiv geometrijski uvjet kojeg je poznao i sam Arhimed.

Neka su A, B, C i D kolinearne točke koje zadovoljavaju Arhimedove uvjete. Nad dužinom \overline{AC} konstruiramo kvadrat $ACC'A'$ tako da površina kvadrata $ACC'A'$ bude jednaka površini pravokutnika $CC''D''D$. Pritom koristimo uvjet $|CD| \cdot |CB| = |AC|^2$. Dopolnimo sad taj kvadrat i pravokutnik do pravokutnika. Presjek pravaca $A'C'$ i $D''D$ označimo sa D' , a presjek pravaca AA' i $C''B''$ sa A'' (slika 2.3). Točke D' i A'' su preostala dva vrha pravokutnika $A''D''D'A'$. Zaključujemo da se C nalazi na dijagonali $\overline{A''D'}$. Dignimo okomicu na AD u točki B . Ta okomica siječe stranice $\overline{A''D''}$ i $\overline{A'D'}$ pravokutnika $A''D''D'A'$ redom u točkama koje označimo sa B'' i B' te dijagonalu $\overline{A''D'}$ u točki koju označimo sa H . Promotrimo trokute $\triangle CC''A''$ i $\triangle HB'D'$. Oba trokuta su pravokutna po konstrukciji, tj. $\sphericalangle CC''A'' = \sphericalangle HB'D' = 90^\circ$. Kako su $\sphericalangle A''CC''$ i $\sphericalangle D'HB'$ dva šiljasta kuta s paralelnim kracima, oni su sukladni. Prema $K-K$ teoremu o sličnosti vrijedi da su $\triangle CC''A''$ i $\triangle HB'D'$ slični trokuti. Iz ove sličnosti slijedi da je

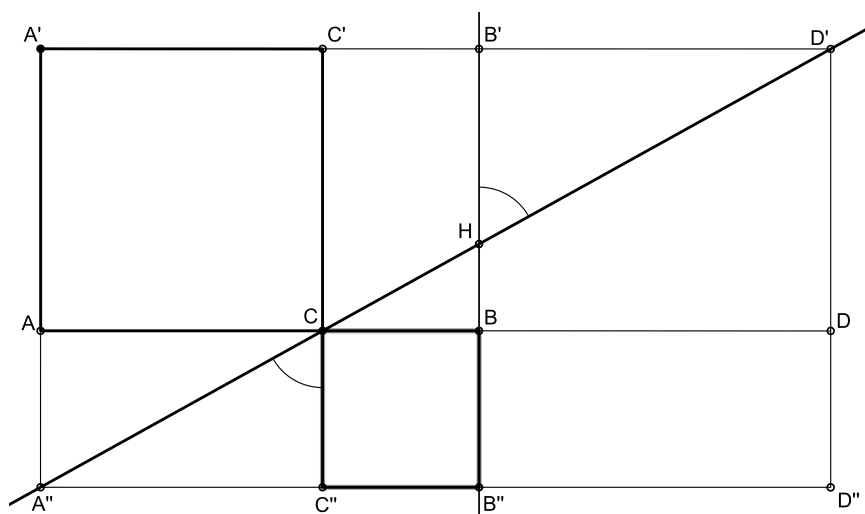
$$\frac{|HB'|}{|CC''|} = \frac{|B'D'|}{|C''A''|}.$$

No, kako po konstrukciji točaka $A', A'', B', B'', C', C''$ vrijedi da je $|CC''| = |CB|$, $|B'D'| = |BD|$ i $|C''A''| = |CA|$, slijedi:

$$\frac{|HB'|}{|CB|} = \frac{|BD|}{|CA|}. \quad (2.3)$$

Iz prvog Arhimedovog uvjeta $|AB| \cdot |AC| = |BD|^2$ slijedi da je

$$\frac{|BD|}{|AC|} = \frac{|AB|}{|BD|}. \quad (2.4)$$



Slika 2.3: Arhimedov pravac

Iz (2.3) i (2.4) slijedi

$$\frac{|HB'|}{|CB|} = \frac{|AB|}{|BD|},$$

odnosno

$$|HB'| \cdot |BD| = |AB| \cdot |CB|.$$

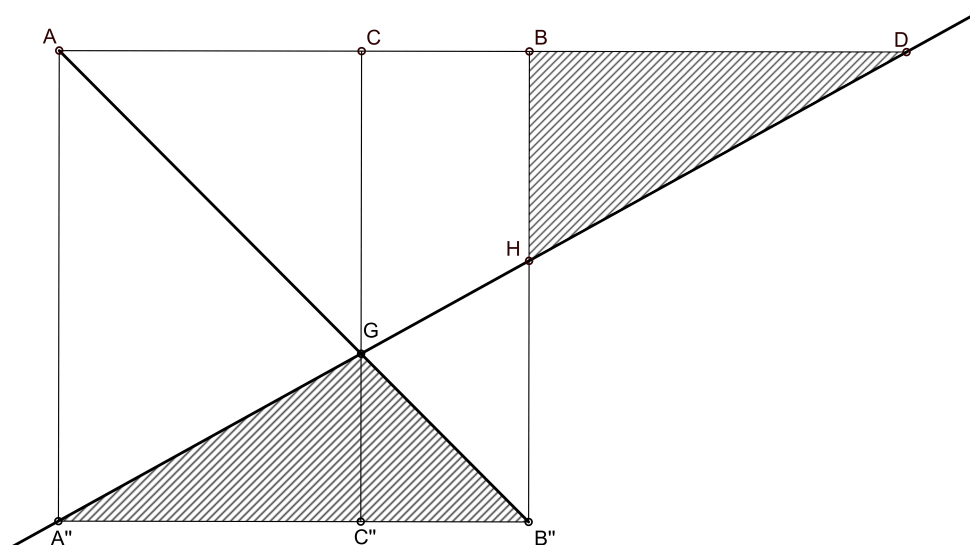
Drugim riječima, površina $\triangle HB'D'$ je jednaka površini $\triangle A''B''C$ jer je $|CB| = |CC''|$ visina trokuta $\triangle A''B''C$.

Sada dolazimo do ideje kako konstruirati točke A , B , C i D tako da te točke zadovoljavaju Arhimedove uvjete.

Kroz jedan vrh kvadrata potrebno je povući pravac tako da je površina trokuta omeđenog tim pravcem, dijagonalom kvadrata iz vrhova susjednih tom vrhu te jednom njegovom stranicom jednaka površini trokuta omeđenog tim istim pravcem, jednom nesusjednom stranicom kvadrata i produžetkom druge nesusjedne stranice (slika 2.4).

U ovom slučaju konstrukcija izgleda ovako:

Neka je $A''B''BA$ kvadrat. Povucimo dijagonalu $\overline{AB''}$ tog kvadrata. Stranicu \overline{AB} produljimo preko B . U ovom trenutku dolazi dio s umetanjem! Potrebno je povući pravac kroz A'' tako da su površine trokuta $\triangle A''GB''$ i $\triangle BHD$ međusobno jednake, gdje je G točka presjeka dijagonale $\overline{AB''}$ i umetnutog pravca, a točka H točka presjeka stranice $\overline{BB''}$ i umetnutog pravca (slika 2.4).



Slika 2.4: Konstrukcija pravilnog sedmerokuta pomoću Arhimedovog pravca

Povucimo sada okomicu na \overline{AB} kroz točku G . Ta okomica siječe \overline{AB} u točki koju smo označili sa C , a stranicu $\overline{A''B''}$ u točki koju smo označili sa C'' . Tvrđimo da za točke A , B , C i D vrijede Arhimedovi uvjeti:

$$|AB| \cdot |AC| = |BD|^2, \quad |CD| \cdot |CB| = |AC|^2.$$

Dokažimo da ovo zaista vrijedi.

Iz jednakosti površina trokuta $\triangle A''GB''$ i $\triangle BHD$ dobivamo $|GC''| \cdot |A''B''| = |BH| \cdot |BD|$, što možemo pisati:

$$\frac{|BH|}{|GC''|} = \frac{|A''B''|}{|BD|}. \quad (2.5)$$

Pogledajmo sad trokute $\triangle HBD$ i $\triangle GC''A''$. Oba trokuta su pravokutna (kut $\sphericalangle HBD = \sphericalangle A''C''G = 90^\circ$) i vrijedi $\sphericalangle A''GC'' = \sphericalangle BHD$ jer su to šiljasti kutovi s paralelnim kracima. Stoga po *K-K* teoremu o sličnosti trokuta slijedi da su trokuti $\triangle HBD$ i $\triangle GC''A''$ slični. Iz te sličnosti dobivamo:

$$\frac{|BH|}{|GC''|} = \frac{|BD|}{|A''C''|}. \quad (2.6)$$

Iz (2.5) i (2.6) slijedi:

$$\frac{|A''B''|}{|BD|} = \frac{|BD|}{|A''C''|},$$

što je ekvivalentno sa

$$|A''B''| \cdot |A''C''| = |BD|^2. \quad (2.7)$$

Kako je $A''B''BA$ kvadrat, to je $|A''B''| = |AB|$, a kako je $A''C''CA$ pravokutnik, to je $|A''C''| = |AC|$, pa iz (2.7) slijedi prvi Arhimedov uvjet: $|AB| \cdot |AC| = |BD|^2$.

Za dokaz drugog Arhimedovog uvjeta pogledajmo trokute $\triangle A''C''G$ i $\triangle DCG$. Opet se radi o dva pravokutna trokuta: $\sphericalangle A''C''G = \sphericalangle DCG = 90^\circ$. Nadalje, kako su kutovi $\sphericalangle A''GC''$ i $\sphericalangle DGC$ vršni kutovi, oni su međusobno sukladni. Po $K-K$ teoremu o sličnosti dobivamo da su trokuti $\triangle A''C''G$ i $\triangle DCG$ slični, pa je

$$\frac{|GC''|}{|A''C''|} = \frac{|GC|}{|CD|},$$

odnosno

$$|GC''| \cdot |CD| = |A''C''| \cdot |GC|. \quad (2.8)$$

Kako je $|A''C''| = |AC|$ i $|GC| = |AC|$ po konstrukciji, kao i $|GC''| = |C''B''| = |CB|$, iz (2.8) dobivamo upravo drugi Arhimedov uvjet: $|CD| \cdot |CB| = |AC|^2$. Time je naš dokaz završen.

Napomenimo još samo da smo u ovoj konstrukciji koristili umetanje pravca da bismo dobili trokute odgovarajućih površina. Međutim, nije jasno kako praktično izvesti ovo umetanje, tj. kako postaviti pravac na gore opisan način. To je korak koji se ne može izvesti samo ravnalom i šestarom.

Navedena konstrukcija pripisuje se samom Arhimedu i njegovom djelu o konstrukciji pravilnog sedmerokuta. Ovo djelo je nama poznato preko arapskog prijevoda Tabit Ibn Kore (834/35. – 901.) u kojem sadrži 18 tvrdnji. Prvih 16 tvrdnji dokazuje različite činjenice uglavnom vezane za trokute i nemaju neposredne veze s konstrukcijom sedmerokuta. U 17. tvrdnji se dokazuje da se Arhimedovi uvjeti mogu dobiti umetanjem pravca kao što smo upravo dokazali. Posljednja, 18. tvrdnja, dokazuje konstrukciju pravilnog sedmerokuta korištenjem Arhimedovih uvjeta što je također izloženo u ovom potpoglavlju.

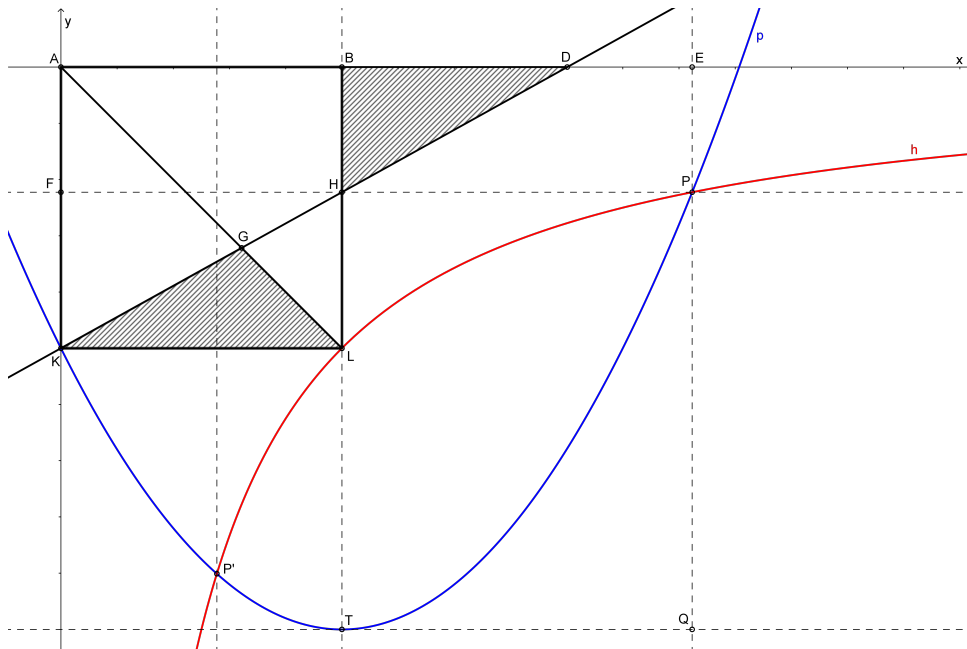
2.2 Arapske konstrukcije pravilnog sedmerokuta

Arapski matematičari su svoje konstrukcije pravilnog sedmerokuta izvodili koristeći konusne presjeke, najčešće hiperbole i parabole. Prilikom konstrukcija oslanjali su se na Arhimedov dokaz mogućnosti konstrukcije pravilnog sedmerokuta. Oni su, svaki na svoj način, pokušali konstruirati Arhimedov pravac ili iskoristiti Arhimedove uvjete. Naravno, bilo je i onih matematičara koji su koristili vlastitu analizu konstrukcije te tako izbjegli i Arhimedove uvjete i Arhimedov pravac.

Abu'l-Džudova konstrukcija Arhimedovog pravca

Pogledajmo najprije Abu'l-Džudovu konstrukciju Arhimedovog pravca. Kasnije ćemo vidjeti i jednu originalnu Abu'l-Džudovu konstrukciju u kojoj ne koristi Arhimedove rezultate, nego daje vlastitu analizu konstrukcije pravilnog sedmerokuta.

Neka je dan kvadrat $AKLB$ (slika 2.5) čije su stranice duljine 1, tako da je vrh A u ishodištu koordinatnog sustava, vrh B ima koordinate $(1, 0)$, vrh K ima koordinate $(0, -1)$ i vrh L ima koordinate $(1, -1)$. Neka su dane hiperbola $xy = -1$ i parabola $y = (x - 1)^2 - 2$. Presjeka hiperbole i parabole u IV. kvadrantu označimo sa P i P' . Uzmimo da je P točka s koordinatama (x_p, y_p) za koju je $x_p > 1$. Označimo još projekcije točke P na x -os i y -os redom sa E i F .



Slika 2.5: Abu'l Džudova konstrukcija Arhimedovog pravca

Kako se točke $P(x_p, y_p)$ i $L(1, -1)$ nalaze na hiperboli, kao posljedica teorema 1.3.5 slijedi da je površina pravokutnika $AFPE$ jednaka površini kvadrata $AKLB$. Drugačije pisano:

$$|PE| \cdot |PF| = |KL| \cdot |BL|.$$

Neka pravac PF siječe pravac BL u točki koju označimo sa H . Pravokutnik $AFHB$ je zajednički za pravokutnik $AFPE$ i za kvadrat $AKLB$. Ako oduzmemo površinu pravokutnika $AFHB$ od površine pravokutnika $AFPE$ i površine kvadrata $AKLB$, dobijemo

pravokutnike $BHPE$ i $FKLH$ čije su površine međusobno jednake. Zato imamo:

$$|BH| \cdot |HP| = |HL| \cdot |KL|.$$

Točka P leži i na paraboli $y = (x - 1)^2 - 2$. Translatirajmo sad početni koordinatni sustav tako da je ishodište tog novog koordinatnog sustava tjeme naše parabole. Označimo tjeme parabole sa $T(1, -2)$. Sada jednadžba naše parabole u novom koordinatnom sustavu glasi: $y' = x'^2$. Neka je točka Q takva da vrijedi

$$|QP| = |TQ|^2.$$

Vrijedi: $|QP| = |TH| = |TL| + |LH|$ i $|TQ| = |HP|$. Umjesto dužine \overline{TL} možemo uzeti bilo koju jediničnu dužinu pa uzmimo jediničnu dužinu \overline{KL} . Sada gornja jednakost glasi:

$$(|KL| + |HL|) \cdot |KL| = |HP|^2. \quad (2.9)$$

Iz jednakosti $|BH| \cdot |HP| = |HL| \cdot |KL|$ izrazimo $|HP|$:

$$|HP| = \frac{|HL| \cdot |KL|}{|BH|}.$$

Uvrstimo to u jednakost (2.9) i dobivamo:

$$\frac{|HL|^2 \cdot |KL|^2}{|BH|^2} = (|KL| + |HL|) \cdot |KL|,$$

što je ekvivalentno sa

$$\frac{|HL|^2}{|BH|^2} = \frac{|KL| + |HL|}{|KL|} = 1 + \frac{|HL|}{|KL|}. \quad (2.10)$$

Pogledajmo dužinu \overline{AL} . Kako je ta dužina dijagonala kvadrata $AKLB$, to je ujedno i simetrala pravih kutova $\sphericalangle BAK$ i $\sphericalangle KLB$ u tom kvadratu. Kao simetrala pravog kuta, siječe hipotenuzu \overline{KH} pravokutnog trokuta $\triangle KLB$. Označimo tu točku presjeka sa G . Znamo da simetrala unutarnjeg kuta trokuta dijeli nasuprotnu stranicu u omjeru duljina priležećih stranica tog kuta, pa vrijedi:

$$|HG| : |GK| = |HL| : |KL|.$$

Iskoristimo sad ovu jednakost u izrazu (2.10). Tada je:

$$\frac{|HL|^2}{|BH|^2} = 1 + \frac{|HG|}{|GK|} = \frac{|HG| + |GK|}{|GK|} = \frac{|HK|}{|GK|},$$

što je ekvivalentno sa:

$$|GK| \cdot |HL| = \frac{|BH| \cdot |HK|}{|HL|} \cdot |BH|. \quad (2.11)$$

Pogledajmo trokute $\triangle K LH$ i $\triangle DBH$. Oba trokuta su pravokutna i vrijedi da je $\sphericalangle LHK = \sphericalangle BHD$ jer su to vršni kutovi. Prema $K-K$ teoremu o sličnosti trokuta, $\triangle K LH$ i $\triangle DBH$ su slični i vrijedi:

$$\frac{|HK|}{|HD|} = \frac{|HL|}{|HB|},$$

odnosno

$$|HD| = \frac{|BH| \cdot |HK|}{|HL|}.$$

U jednakosti (2.11) zamijenimo izraz $\frac{|BH| \cdot |HK|}{|HL|}$ sa $|HD|$ i dobivamo:

$$|GK| \cdot |HL| = |HD| \cdot |BH|. \quad (2.12)$$

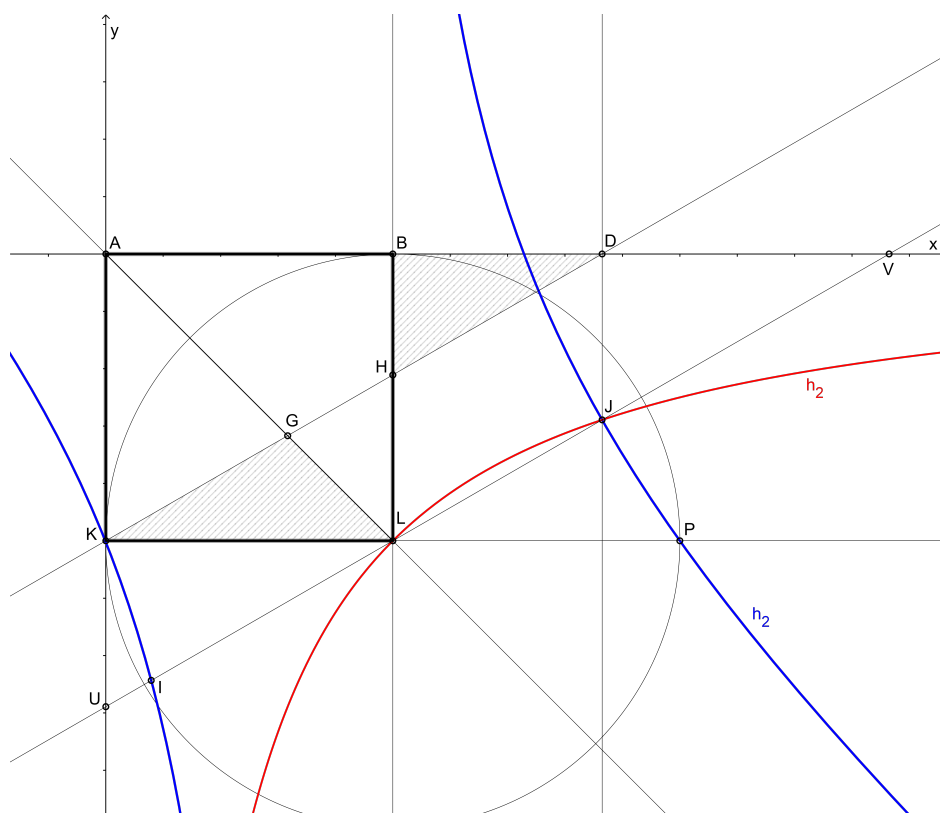
Vrijedi da je $|HL| \sin \sphericalangle KHL$ visina koja odgovara stranici \overline{KG} , a $|HD| \sin \sphericalangle KHL$ visina koja odgovara stranici \overline{BH} . Prema tome, jednakost (2.12) je ekvivalentna tome da su površine trokuta $\triangle KLG$ i $\triangle HDB$ jednake.

Al-Saganijeva konstrukcija Arhimedovog pravca

Arapski matematičar punog imena Abu Hamid Ahmed ibn Muhamed al-Sagani al-Astrulabi (10. stoljeće) uspio je konstruirati Arhimedov pravac koristeći dvije hiperbole. Njegova konstrukcija je dosta slična Abu'l-Džudovoj, samo što on umjesto parabole i hiperbole koristi dvije hiperbole.

Neka je dan kvadrat $AKLB$. Povucimo dijagonalu \overline{AL} . Na produžetku dužine \overline{KL} preko točke L konstruiramo točku P za koju vrijedi $|LP| = |KL|$. Konstruiramo hiperbolu h_1 kojoj su asimptote pravci LA i LB pri čemu jedna grana hiperbole h_1 prolazi kroz točku P , a druga kroz točku K . Konstruiramo hiperbolu h_2 kojoj su asimptote pravci AB i AK pri čemu joj jedna grana prolazi kroz točku L . Označimo sa J točku presjeka grane hiperbole h_1 koja prolazi kroz P i grane hiperbole h_2 kroz točku L . Spustimo okomicu iz točke J na pravac AB . Nožište okomice označimo sa D . Tada je pravac KD Arhimedov pravac, tj. vrijedi da je površina trokuta $\triangle GKL$ jednaka površini trokuta $\triangle BHD$. Dokažimo ovu konstrukciju.

Neka pravac LJ siječe pravace AK i AB redom u točkama koje označimo sa U i V . Tada je $|LU| = |LV|$ (odsječci na sekanti jedne grane hiperbole i njezinih asimptota su međusobno sukladni). Iz ove jednakosti slijedi da su pravokutni trokuti $\triangle JUV$ i $\triangle UKL$ sukladni po $K-S-K$ teoremu o sukladnosti (treći uvjet je da su $\sphericalangle ULK$ i $\sphericalangle JVD$ sukladni – kutovi uz presječnicu paralelnih pravaca). Iz ove sukladnosti zaključujemo da je $|KU| = |DJ|$. No, kako su k tome dužine \overline{KU} i \overline{DJ} paralelne, slijedi da je četverokut $UJDK$ paralelogram.



Slika 2.6: Al-Saganijeva konstrukcija Arhimedovog pravca

Kako je AK paralelan sa BL , to je i $KUHL$ paralelogram. Zaključujemo da je $|KU| = |HL|$. No, tada je i $|HL| = |DJ|$, pa je i $HLJD$ paralelogram. Zaključujemo: $|DH| = |JL|$.

Neka grana hiperbole h_1 koja prolazi kroz K siječe pravac UV u točki koju označimo sa I . Tada točke I i J leže na pravcu koji prolazi kroz središte hiperbole h_1 te vrijedi

$$|LI| = |LJ| = |DH|.$$

Pravac DK siječe obje asimptote hiperbole h_1 , pa vrijedi $|GK| \cdot |HK| = |LI|^2$, što je ekvivalentno sa $|GK| \cdot |HK| = |DH|^2$. Ovu jednakost drugačije možemo pisati kao

$$\frac{|DH|}{|GK|} = \frac{|HK|}{|DH|}. \quad (2.13)$$

Pogledajmo trokute $\triangle HLK$ i $\triangle HBD$. Oba trokuta su pravokutna i vrijedi da je $\sphericalangle LHK = \sphericalangle BHD$ (vršni kutovi). Prema $K-K$ teoremu o sličnosti slijedi da su trokuti $\triangle HLK$ i $\triangle HBD$ slični pa vrijedi

$$\frac{|HK|}{|HD|} = \frac{|LK|}{|BD|}. \quad (2.14)$$

Iz jednakosti (2.13) i (2.14) slijedi

$$\frac{|DH|}{|GK|} = \frac{|LK|}{|BD|},$$

odnosno

$$|DH| \cdot |BD| = |GK| \cdot |LK|.$$

Konačno, kako su kutovi $\sphericalangle GKL$ i $\sphericalangle HDB$ sukladni kao kutovi uz presječnicu paralelnih pravaca, slijedi

$$\frac{1}{2}|DH| \cdot |BD| \sin \sphericalangle HDB = \frac{1}{2}|GK| \cdot |LK| \sin \sphericalangle GKL,$$

što je ekvivalentno s činjenicom da je površina trokuta BHD jednaka površini trokuta $\triangle GKL$.

Al-Kuhijeva konstrukcija Arhimedovih uvjeta

Al-Kuhi (Abu Sahl Vaidžan ibn Rustam al-Kuhi, druga polovica 10. stoljeća) konstruirao je Arhimedove uvjete uz pomoć hiperbole i parabole. Pogledajmo njegovu analizu konstrukcije.

Neka su A, B, C i D kolinearne točke za koje vrijede Arhimedovi uvjeti:

$$|AB| \cdot |AC| = |BD|^2 \quad \text{i} \quad |CD| \cdot |CB| = |AC|^2.$$

Podignimo u točki C okomicu na pravac BC i na toj okomici konstruirajmo točku T tako da je $|CT| = |CB|$. Također, u točki A podignimo okomicu na pravac BC i na toj okomici konstruirajmo točku Q tako da je $|AQ| = |BD|$ te da se točke T i Q nalaze s različitih strana pravca BC (slika 1.7). Označimo sa P nožište okomice iz točke Q na pravac CT . Tada je $ACPQ$ pravokutnik. Iz prvog Arhimedovog uvjeta dobivamo:

$$|AB| \cdot |AC| = |BD|^2 = |AQ|^2. \quad (2.15)$$

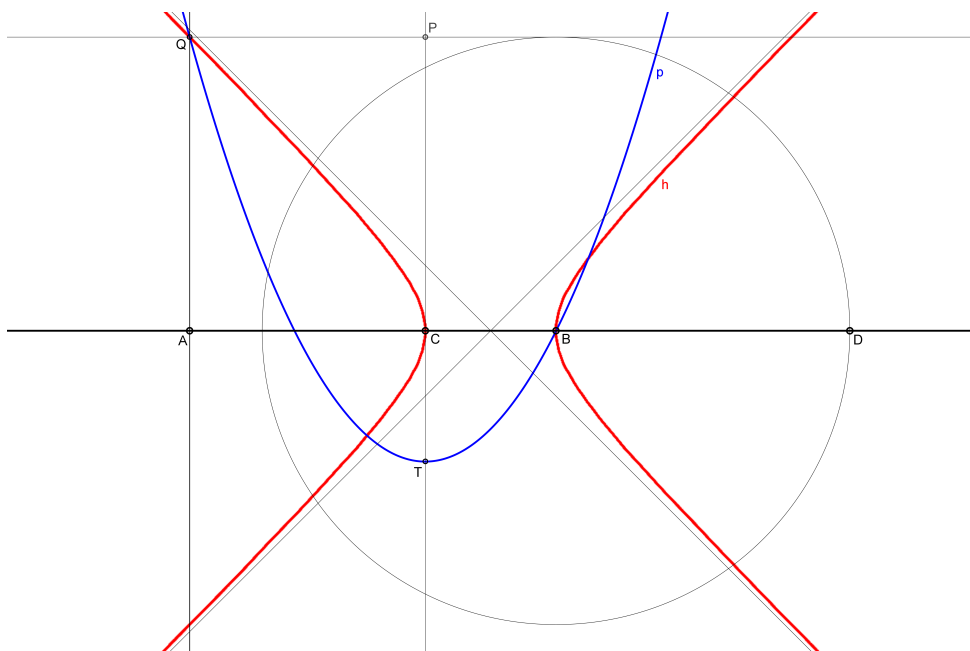
Označimo sa $1 = |CB|$, $x = |AC|$ i $y = |AQ|$. Tada jednakost (2.15) postaje

$$y^2 = x(1 + x).$$

Iz toga zaključujemo da se točka Q nalazi na jednakostraničnoj hiperboli čija je os pravac BC , a tjemena točke B i C .

Iz drugog uvjeta dobivamo da je

$$|CB| \cdot |CD| = |AC|^2. \quad (2.16)$$



Slika 2.7: Al-Kuhijeva konstrukcija Arhimedovih uvjeta

Označimo sada sa $1 = |BC|$, $x = |AC|$ i $y = |CD|$; vrijedi: $|CD| = |CB| + |BD| = |CT| + |CP| = |TP|$. Jednakost (2.16) možemo pisati $y^2 = x^2$. Dakle, točka Q leži na paraboli koja prolazi točkom B s tjemenom u točki T i osi TC .

Time je analiza konstrukcije završena. Ostaje nam provesti samu konstrukciju Arhimedovih uvjeta.

Neka je dana (jedinična) dužina \overline{BC} . Konstruiramo jednakostraničnu hiperbolu čija je os pravac BC , a tjemena točke B i C . U točki C podignimo okomicu i na toj okomici konstruiramo točku T tako da vrijedi $|CT| = |CB|$. Konstruiramo parabolu koja prolazi kroz točku B , tjeme joj je točka T i os pravac TC . Sa Q označimo točku presjeka ove parabole i hiperbole tako da su točke Q i T s različitih strana pravca BC i da su točke Q i B s različitih strana pravca TC . Spustimo okomicu iz točke Q na pravac BC . Nožište okomice označimo sa A . Konstruiramo točku D na pravcu BC tako da je $|BD| = |AQ|$ i da je točka B između točaka C i D .

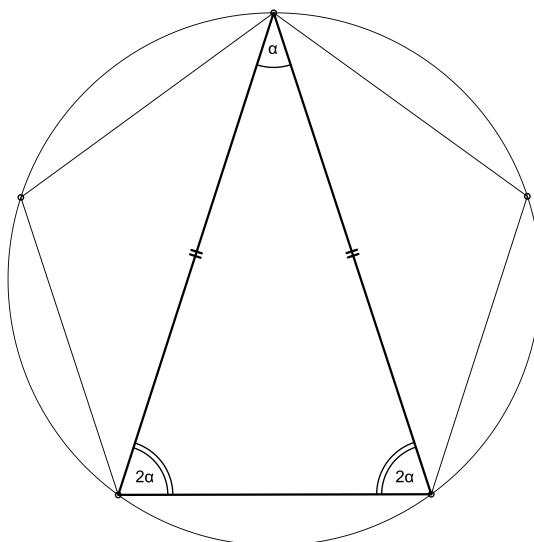
Time smo konstruirali točke A , B , C i D koje zadovoljavaju Arhimedove uvjete za konstrukciju pravilnog sedmerokuta. Sada, kada imamo Arhimedove uvjete, možemo konstruirati pravilni sedmerokut kako je pokazano u odjeljku *Arhimedovi uvjeti*.

2.3 Abu'l-Džudova konstrukcija pravilnog sedmerokuta

Nakon Arhimeda, prvu originalnu analizu konstrukcije i samu konstrukciju pravilnog sedmerokuta izveo je Abu'l-Džud Muhamed ibn al-Leis (10. – 11. stoljeće) oko 969. godine. No, njegova konstrukcija imala je grešku koju je uočio al-Sidži (10. – 11. stoljeće), koji je uspio konstruirati pravilni sedmerokut koristeći konusne presjeke, a u tome mu je pomogao Abu Sad al-Ala ibn Sahl (10. – 11. stoljeće). Glavni problem je bio na dužini AD konstruirati točku H tako da vrijede sljedeći uvjeti:

$$|AD| \cdot |HD| = |UV|^2, \quad \frac{|UV|}{|AH|} = \frac{|AD|}{|AD| + |AH|}.$$

Abu'l-Džud objašnjava da je na ideju konstrukcije došao koristeći istu metodu koju je Euklid koristio za konstrukciju pravilnog peterokuta upisanog u kružnicu (slika 2.8).

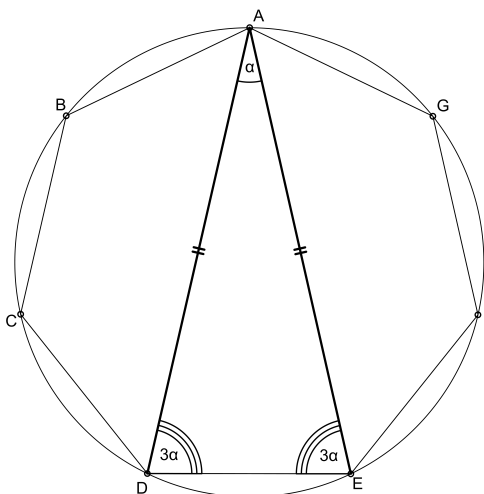


Slika 2.8: Ideja Euklidove konstrukcije pravilnog peterokuta

Euklid u svojim "Elementima" (IV. 10) promatra jednakokrčan trokut u kojemu su kutovi uz osnovicu dva puta veći od kuta nasuprot osnovice. Dakle, zbroj kutova u tom trokutu je pet puta veći od najmanjeg kuta u tom trokutu. Zaključujemo da je taj najmanji kut zapravo jedna petina zbroja sva tri kuta trokuta. Postavimo li vrh tog kuta na kružnicu, njegovi krakovi odsijecaju na kružnici krak duljine jedne petine opsega te kružnice.

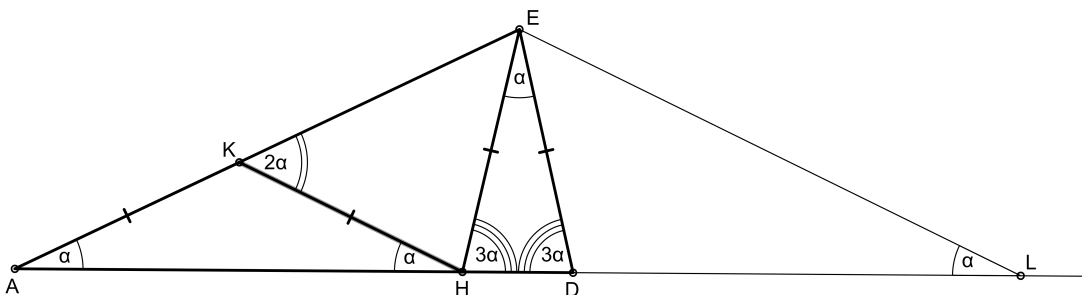
Analogni postupak za konstrukciju pravilnog sedmerokuta prikazan je na slici 2.9, a sastoji se od sljedećih koraka:

Konstruirajmo jednakokračan trokut u kome je svaki kut na osnovici tri puta veći od kuta nasuprot osnovice. Označimo kut nasuprot osnovice sa α . Tada je zbroj kutova u tom trokutu sedam puta veći od najmanjeg kuta. Opet, postavimo li sada vrh tog najmanjeg kuta na kružnicu, njegovi krakovi odsijecaju na toj kružnici jednu sedminu opsega kružnice.



Slika 2.9: Motivacija za konstrukciju pravilnog sedmerokuta

Izdvojimo sad jednakokračan trokut $\triangle ADE$ kao na slici 2.10. Povucimo dužinu \overline{EH} tako da je točka E vrh našeg trokuta $\triangle ADE$, a točka H točka na stranici nasuprot vrhu E tako da je $\angle DEH = \alpha$.



Slika 2.10: Abu'l-Džudova analiza za konstrukciju pravilnog sedmerokuta

Kako je $\angle EAD = \angle HED = \alpha$ i $\angle ADE = \angle HDE = 3\alpha$, po *K-K* teoremu o sličnosti zaključujemo da su trokuti $\triangle EHD$ i $\triangle ADE$ slični. Prema tome, vrijedi:

$$|AD| : |DE| = |EH| : |DH|,$$

što je ekvivalentno sa

$$|AD| \cdot |DH| = |DE|^2.$$

Spojimo sad točku H s točkom na stranici \overline{AE} , koju označimo sa K , tako da je kut $\sphericalangle AHK = \alpha$. No, kako je $\sphericalangle EAH = \alpha$, slijedi da je $\triangle AHK$ jednakokračan, pa je $|AK| = |KH|$. Kako je $\sphericalangle EKH$ vanjski kut trokuta $\triangle AHK$, vrijedi

$$\sphericalangle EKH = 2\alpha. \quad (2.17)$$

Pogledajmo sad trokut $\triangle KHE$. Zbog konstrukcije početnog jednakokračnog trokuta $\triangle ADE$ i konstrukcije kuta $\sphericalangle HED$, imamo da je:

$$\sphericalangle HEK = \sphericalangle AED - \sphericalangle DEH = 3\alpha - \alpha = 2\alpha. \quad (2.18)$$

Sada iz (2.17) i (2.18) slijedi da je $|EH| = |HK|$ pa je trokut $\triangle KHE$ jednakokračan trokut. Napokon, zaključujemo da je

$$|AK| = |EH| = |HK| = |ED|.$$

Sada na pravcu AD , s one strane točke D s koje nije A , konstruiramo točku L tako da vrijedi: $|DL| = |AH|$.

Pogledajmo trokute $\triangle ADE$ i $\triangle LHE$. Kako je $|DE| = |HE|$, $\sphericalangle ADE = \sphericalangle LHE = 3\alpha$ i $|AD| = |AH| + |HD| = |LD| + |HD| = |LH|$, po S - K - S teoremu o sukladnosti možemo zaključiti da su trokuti $\triangle ADE$ i $\triangle LHE$ sukladni. To nam povlači da je $|AE| = |LE|$. Dakle, trokut $\triangle ALE$ je jednakokračan trokut s osnovicom $|AL| = |AD| + |DL| = |AD| + |AH|$ i kutovima α uz osnovicu.

Možemo zaključiti da su trokuti $\triangle AHK$ i $\triangle ALE$ slični trokuti po K - K teoremu o sličnosti. To vrijedi jer su jednakokračni i kutovi uz osnovicu su im sukladni. Iz te sličnosti dobivamo: $|AL| : |AE| = |AH| : |AK|$, što možemo pisati:

$$(|AD| + |AH|) : |AD| = |AH| : |DE|,$$

što je ekvivalentno sa

$$(|AD| + |AH|) \cdot |DE| = |AH| \cdot |AD|.$$

Dobili smo da za točku H vrijede dva uvjeta:

$$|AD| \cdot |DH| = |DE|^2 \quad \text{i} \quad (|AD| + |AH|) \cdot |DE| = |AH| \cdot |AD|.$$

Time je analiza konstrukcije završena. Preostaje još provesti i dokazati samu konstrukciju.

Konstruirajmo najprije dužine \overline{AD} i \overline{HD} tako da točka H bude između točaka A i D . Konstruirajmo točku E tako da vrijedi $|AE| = |AD|$ tj. tako da je trokut $\triangle ADE$ jednakokračan trokut. Primijetimo da je ovaj trokut moguće konstruirati. Uočimo da je, iz prvog uvjeta za točku H , \overline{DE} geometrijska sredina dužina \overline{AD} i \overline{HD} . Kako se H nalazi između A i D , jasno je da je $|AD| > |HD|$, pa vrijedi $|AD| + |AE| > |DE|$. No, kako je $|AE| = |AD|$, vrijedi i $|AD| + |DE| > |AE|$.

Pogledajmo sad trokute $\triangle ADE$ i $\triangle HDE$. Oni imaju zajednički kut $\sphericalangle ADE = \sphericalangle HDE$. Iz uvjeta

$$|AD| \cdot |DH| = |DE|^2,$$

što je ekvivalentno sa

$$|AD| : |DE| = |DE| : |HD|,$$

zaključujemo da su stranice u trokutima $\triangle EDA$ i $\triangle HDE$ proporcionalne. Po *S-K-S* teoremu o sličnosti, trokuti $\triangle EDA$ i $\triangle HDE$ su slični. Dakle, trokut $\triangle HDE$ je jednakokračan trokut s osnovicom \overline{HD} . Slijedi da je $|DE| = |HE|$ i $\sphericalangle DAE = \sphericalangle DEH$.

Konstruiramo sada na pravcu AD , s one strane točke D s koje nije A , točku L tako da vrijedi $|DL| = |AH|$. Pogledajmo trokute $\triangle AHE$ i $\triangle LDE$. Kutovi $\sphericalangle AHE$ i $\sphericalangle LDE$ su međusobno sukladni kao vanjski kutovi sukladnih kutova $\sphericalangle EHD$ i $\sphericalangle HDE$. Ranije smo dokazali da je $|HE| = |DE|$, a po konstrukciji točke L vrijedi $|DL| = |AH|$. Po *S-K-S* teoremu o sukkladnosti slijedi da su trokuti $\triangle AHE$ i $\triangle LDE$ međusobno sukladni. Iz ovoga slijedi da je $|AE| = |LE| = |AD|$, tj. trokut $\triangle ALE$ je jednakokračan trokut pa mu za kutove uz osnovicu vrijedi $\sphericalangle HAE = \sphericalangle DLE$.

Kroz točku H konstruiramo pravac paralelan sa LE . Taj pravac siječe \overline{AE} u točki koju označimo sa K . Prema *K-K* teoremu o sličnosti slijedi da su trokuti $\triangle ALE$ i $\triangle AHK$ slični ($\sphericalangle HAK = \sphericalangle LAE$ i $\sphericalangle AHK = \sphericalangle ALE$). Iz ove sličnosti zaključujemo da je $|AK| = |KH|$ (krakovi jednakokračnog trokuta $\triangle AHK$).

Iskoristimo sada drugi uvjet za točku H . Iz $(|AD| + |AH|) \cdot |DE| = |AH| \cdot |AD|$ slijedi da je

$$(|AD| + |AH|) : |AD| = |AH| : |DE|,$$

što je ekvivalentno sa

$$|AL| : |LE| = |AH| : |DE|.$$

Iz svega zaključujemo da je $|AK| = |KH| = |DE|$.

Pogledajmo sad trokut $\triangle ADE$ i pokušajmo izračunati njegove kutove. Znamo da je $\sphericalangle DAE = \sphericalangle HAK = \sphericalangle AHK$ pa zaključujemo:

$$\sphericalangle HKE = 2\sphericalangle HAE.$$

Kako je $|HK| = |HE|$, slijedi da za kutove vrijedi:

$$\sphericalangle HKE = \sphericalangle HEK = 2\sphericalangle DAE.$$

Ranije smo dokazali da je $\sphericalangle DAE = \sphericalangle DEH$ pa slijedi:

$$\sphericalangle ADE = \sphericalangle AED = \sphericalangle KEH + \sphericalangle HED = 3\sphericalangle DAE.$$

Zaključujemo da u jednakokračnom trokutu $\triangle ADE$ vrijedi da su kutovi na osnovici tri puta veći od trećeg kuta tog trokuta. Time je dokaz završen.

Pokažimo sada kako konstruirati točku H na \overline{AD} tako da vrijede jednakosti

$$|AD| \cdot |DH| = |DE|^2 \quad \text{i} \quad (|AD| + |AH|) \cdot |DE| = |AH| \cdot |AD|.$$

Ovdje ćemo rješenje koje je dobio al-Ale zapisati suvremenim matematičkim oznakama koje onda nisu bile poznate, a uvelike olakšavaju pisanje. Neka je h hiperbola dana sa $xy = 1$ i p parabola dana sa $(y - 1)^2 = 2 - x$. Točka $A(1, 1)$ leži na hiperboli, a $D(2, 1)$ je tjeme parabole. Tada je \overline{AD} jedinična dužina. Označimo sa $T(x_t, y_t)$ točku presjeka hiperbole i parabole za koju vrijedi da je $x_t > 1$. Označimo još sa A_y projekciju točke A na y -os, sa A_x projekciju točke A na x -os, sa D_x projekciju točke D na x -os, sa T_y projekciju točke T na y -os i sa T_x projekciju točke T na x -os.

Iz uvjeta da je točka T na paraboli slijedi da je $2 - x_t = (1 - y_t)^2$, pa je:

$$(|OD_x| - |OT_x|) \cdot 1 = (|HT_x| - |TT_x|)^2,$$

što je ekvivalentno sa

$$|DH| \cdot |AD| = |HT|^2.$$

Time smo dobili prvi uvjet za točku H . Drugi uvjet bi trebao biti: $(|AD| + |AH|) \cdot |DE| = |AH| \cdot |AD|$. Kako je $|AD| = |AA_y| = 1$, slijedi da je

$$|AD| + |AH| = |A_yH| = |TT_y|.$$

Nadalje, kako je $|HT| = |HT_x| - |TT_x|$, naš uvjet izgleda ovako:

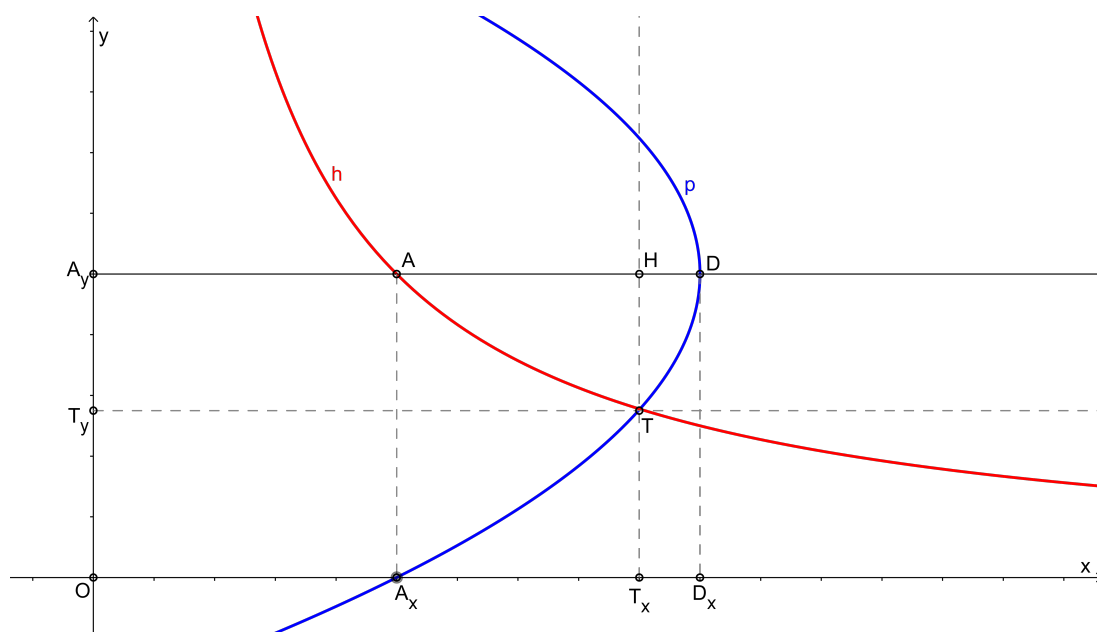
$$(|AD| + |AH|) \cdot |DE| = |TT_y| \cdot (|HT_x| - |TT_x|) = |T_yT| \cdot |HT_x| - |T_yT| \cdot |TT_x|. \quad (2.19)$$

Točke T i A su na hiperboli pa je $x_t y_t = x_a y_a$. Kako je $|HT_x| = |AA_x|$, to jednakost (2.19) postaje:

$$|T_yT| \cdot |HT_x| - |T_yT| \cdot |TT_x| = |T_yT| \cdot |AA_x| - |AA_y| \cdot |AA_x| = (|T_yT| - |AA_y|) \cdot |AA_x|.$$

Konačno, zbog $|TT_y| = |HA_y|$ i $|AA_x| = |AD|$, dobivamo:

$$(|TT_y| - |AA_y|) \cdot |AA_x| = |AH| \cdot |AD|.$$



Slika 2.11: Al-Alina konstrukcija točke H

Pokazali smo da je Abu'l-Džudova ideja (o konstrukciji pravilnog sedmerokuta analogno Euklidovoj konstrukciji pravilnog peterokuta) dobra i da se vrlo lako može dokazati. Pomoću suvremenih oznaka lako se može i konstruirati koristeći se hiperbolom i parabolom za dobivanje potrebnih točaka.

Poglavlje 3

Algebarske konstrukcije pravilnog sedmerokuta

3.1 Ciklotomijska jednadžba za pravilni sedmerokut

Promotrimo li konstrukcije jednakostraničnog trokuta, kvadrata, pravilnog peterokuta i pravilnog sedmerokuta, možemo izvesti jednostavan zaključak:

Želimo li konstruirati neki od nabrojanih pravilnih n -terokuta, potrebno je puni kut podijeliti na n sukladnih dijelova. Dakle, želimo li konstruirati pravilni sedmerokut, potrebno je puni kut podijeliti na sedam sukladnih dijelova, tj. konstruirati kut α tako da je $7\alpha = 2\pi$.

Prema De Moivreovoj formuli

$$(\cos \alpha + i \sin \alpha)^7 = \cos(7\alpha) + i \sin(7\alpha) = 1,$$

uz supstituciju $x = \cos \alpha + i \sin \alpha$, dolazimo do *ciklotomijske jednadžbe*¹

$$x^7 = 1. \tag{3.1}$$

Jednadžbu (3.1) možemo pisati u obliku

$$(x - 1)(x^6 + x^5 + x^4 + x^3 + x^2 + x + 1) = 0.$$

Jasno je da je $x = 1$ trivijalno rješenje koje odgovara kutu 0, pa nam ostaje riješiti jednadžbu $x^6 + x^5 + x^4 + x^3 + x^2 + x + 1 = 0$. Očigledno je $x \neq 0$, pa ovu jednadžbu možemo podijeliti sa x^3 i dobiti

$$x^3 + x^2 + x + 1 + \frac{1}{x} + \frac{1}{x^2} + \frac{1}{x^3} = 0. \tag{3.2}$$

¹Ciklotomija u doslovnom prijevodu znači "rezanje kruga". Ciklotomijske jednadžbe počeo je proučavati L. Euler (1707. – 1783.), a kasnije su se mnogi veliki matematičari bavili problemom podjele kruga i dokazom konstrukcije pravilnih n -terokuta.

Uvedimo supstituciju

$$x + \frac{1}{x} = y.$$

Tada je

$$x^2 + \frac{1}{x^2} = y^2 - 2 \quad \text{i} \quad x^3 + \frac{1}{x^3} = y^3 - 3y,$$

pa jednačba (3.2) postaje

$$y^3 + y^2 - 2y - 1 = 0. \quad (3.3)$$

Jednačbu (3.3) također nazivamo ciklotomijskom jednačbom.

Sada se pitamo je li moguće rješenja ove jednačbe konstruirati samo šestarom i ravnalom? Na ovo pitanje odgovorit ćemo uz pomoć sljedećih tvrdnji.

Neka je P potpolje, a $\alpha \in \mathbb{C} \setminus P$. Označimo sa $P[\alpha]$ skup svih brojeva oblika

$$f(\alpha) = c_0 + c_1\alpha + c_2\alpha^2 + \dots + c_k\alpha^k,$$

gdje je $k \in \mathbb{N}$, $c_0, c_1, \dots, c_k \in P$. Nadalje, sa $P(\alpha)$ označimo skup svih kvocijenata $f(\alpha)/g(\alpha)$ gdje su $f(\alpha), g(\alpha) \in P[\alpha]$, $g(\alpha) \neq 0$. Lako se provjeri da je $P(\alpha)$ polje. Za $P(\alpha)$ kažemo da je algebarsko proširenje polja P ako je α algebarski broj². Kraće možemo reći da je $P(\alpha)$ proširenje polja P dobiveno adjunkcijom (dodavanjem) elementa α . Vrijedi sljedeća propozicija (dokaz se može naći u [10] na stranici 351):

Propozicija 3.1.1. *Ako je α algebarski broj nad poljem P , onda je $P[\alpha]$ polje i vrijedi $P[\alpha] = P(\alpha)$.*

Prethodna propozicija nam je osobito važna kada polje \mathbb{Q} proširujemo algebarskim brojevima, pa ćemo $\mathbb{Q}(\alpha)$ konstruirati kao $\mathbb{Q}[\alpha]$.

U teoriji geometrijskih konstrukcija, zanimljivo je promatrati proširenja polja \mathbb{Q} brojevima oblika $\rho = \sqrt{A}$, $A \in \mathbb{Q}$, $\rho \notin \mathbb{Q}$. Takvo proširenje polja \mathbb{Q} zovemo proširenje kvadratnim radikalom ili, kraće, kvadratno proširenje.

Napomenimo da možemo vršiti više uzastopnih proširenja kvadratnim radikalom. Ako najprije polje \mathbb{Q} proširimo sa ρ_1 , a zatim $\mathbb{Q}(\rho_1)$ sa ρ_2 , dobivamo

$$\mathbb{Q}(\rho_1, \rho_2) = \{a + b\rho_2 : a, b \in \mathbb{Q}(\rho_1)\}.$$

Definicija 3.1.2. *Kažemo da je realan broj x moguće elementarno konstruirati ako je $x \in \mathbb{Q}$ ili $x \in \mathbb{Q}(\rho_1, \dots, \rho_n)$, gdje je $\rho_i = \sqrt{A_i}$, $A_i \in \mathbb{Q}$, $\rho_i \notin \mathbb{Q}(\rho_1, \dots, \rho_{i-1})$.*

²Kažemo da je α algebarski broj s obzirom na polje P ako je α nultočka neke algebarske jednačbe s koeficijentima iz polja P .

Jednostavnije rečeno, realan broj x je moguće elementarno konstruirati ako je x iz skupa racionalnih brojeva ili ako se nalazi u skupu \mathbb{Q} proširenim kvadratnim radikalom.

Tu činjenicu iskoristimo sad u sljedećem teoremu o rješivosti jednačbe trećeg stupnja u kvadratnim radikalima:

Teorem 3.1.3. *Ako kubna jednačba*

$$x^3 + ax^2 + bx + c = 0 \quad (3.4)$$

s racionalnim koeficijentima nema racionalnih rješenja, onda niti jedno njezino rješenje nije elementarno konstruktibilno.

Dokaz. Označimo sa \mathbb{Q}_0 polje racionalnih brojeva i pretpostavimo da postoji rješenje x_1 jednačbe (3.4) koje je konstruktibilno u polju racionalnih brojeva. Tada bi to rješenje pripadalo jednom kvadratnom proširenju polja racionalnih brojeva. Označimo ga sa \mathbb{Q}_n , gdje je $n \geq 0$. Rješenje x_1 možemo zapisati kao

$$x_1 = p + q\sqrt{w},$$

gdje su $p, q, w \in \mathbb{Q}_{n-1}$, $\sqrt{w} \notin \mathbb{Q}_{n-1}$. No, zbog $x_1 = p + q\sqrt{w}$ vrijedi

$$x_1^3 + ax_1^2 + bx_1 + c = u + v\sqrt{w},$$

odakle slijedi

$$u = p^3 + 3pq^2w + a(p^2 + q^2w) + bp + c \in \mathbb{Q}_{n-1},$$

$$v = 3p^2q + q^3w + a \cdot 2pq + bq \in \mathbb{Q}_{n-1}.$$

Zaključujemo da je i $x_2 = p - q\sqrt{w}$ rješenje jednačbe (3.4). Rješenja x_1 i x_2 su različita, što znači da je $x_1 - x_2 = 2q\sqrt{w} \neq 0$ (inače bismo dobili $q = 0$, a to bi značilo da je $x_1 = x_2 = p \in \mathbb{Q}_{n-1}$ što je u kontradikciji sa svojstvom od \mathbb{Q}_n).

Prema Vièteovim formulama imamo

$$x_1 + x_2 + x_3 = -a,$$

iz čega slijedi

$$x_3 = -a - (x_1 + x_2) = -a - 2p,$$

što bi značilo da je $x_3 \in \mathbb{Q}_{n-1}$, pa bi i x_3 bilo jedno konstruktibilno rješenje u polju racionalnih brojeva. Ponavljanjem postupka za x_3 došli bismo do zaključka da je $x_1 \in \mathbb{Q}_{n-2}$ što je kontradikcija.

Dakle, nema rješenja koje je konstruktibilno u polju racionalnih brojeva.

□

Iz ovog teorema neposredno sljedi:

Korolar 3.1.4. *Rješenja kubne jednadžbe (3.4) su elementarno konstruktibilna ako i samo ako ona ima racionalnu nultočku.*

Pogledajmo još jedan zanimljiv teorem koji će nam koristiti.

Teorem 3.1.5. *Ako kubna jednadžba*

$$x^3 + ax^2 + bx + c = 0$$

s cjelobrojnim koeficijentima ima racionalnu nultočku x_0 , tada je x_0 cjelobrojni djelitelj slobodnog koeficijenta c .

Dokaz. Pretpostavimo da je x_0 jedno racionalno rješenje jednadžbe $x^3 + ax^2 + bx + c = 0$. Postoje relativno prosti $k, l \in \mathbb{Z}$ takvi da je $x_0 = \frac{k}{l}$. Kako je x_0 rješenje dane kubne jednadžbe, to je

$$k^3 + ak^2l + bkl^2 + cl^3 = 0. \quad (3.5)$$

Slijedi

$$k^3 = -l \cdot (ak^2 + bkl + cl^2),$$

odakle slijedi da je $l = 1$, pa je $x_0 = k \in \mathbb{Z}$. Iz (3.5) također dobivamo

$$cl^3 = -k \cdot (k^2 + ak + bl^2).$$

Iz zadnje jednakosti zaključujemo da k dijeli c .

□

Pogledamo li sada jednadžbu (3.3), lako možemo provjeriti da ta jednadžba nema racionalnih rješenja (jedini kandidati bi bili -1 i 1 , a oni očito nisu rješenja jednadžbe). Prema tome, zaključujemo da rješenje jednadžbe (3.3) nije elementarno konstruktibilno.

No, kada bismo riješili kubnu jednadžbu $y^3 + y^2 - 2y - 1 = 0$, dobili bismo sljedeća realna rješenja:

$$y_1 = 2 \cos \frac{2\pi}{7}, \quad y_2 = 2 \cos \frac{4\pi}{7}, \quad y_3 = 2 \cos \frac{6\pi}{7}.$$

Kako vidimo, jedino pozitivno rješenje nam je y_1 .

3.2 Konstrukcije pravilnog sedmerokuta trisekcijom kuta

U ovom potpoglavlju pokazat ćemo neke od načina konstrukcije pravilnog sedmerokuta rješavanjem kubne jednadžbe trisekcijom kuta. Kao što smo pokazali u uvodnom poglavlju, trisekcija kuta može se izvesti umetanjem. Sličnim problemom matematičari su se bavili već u 15. stoljeću (G. Cardano, L. Ferrari). Naravno, u ono vrijeme kubna jednadžba se iskazivala riječima jer tada još nije bio poznat algebarski način zapisivanja.

Čitava ideja dobivanja kubne jednadžbe zasniva se na tome da se iz Arhimedovih uvjeta eliminira jedan parametar, npr. b .

Vièteova konstrukcija pravilnog sedmerokuta

Prvu konstrukciju pravilnog sedmerokuta pomoću rješenja kubne jednadžbe izveo je François Viète (1540. – 1603.). Prilikom rješavanja se koristio Arhimedovom trisekcijom kuta. Kubna jednadžba

$$y^3 + y^2 - 2y - 1 = 0$$

može se riješiti uvođenjem supstitucije:

$$y = \frac{z-1}{3}. \quad (3.6)$$

Uz navedenu supstituciju dobivamo jednadžbu $z^3 - 21z - 7 = 0$. Ako u nju uvedemo supstituciju $z = \sqrt{28} \cos \phi$, dobivamo jednadžbu

$$7\sqrt{28}(4\cos^3\phi - 3\cos\phi) = 7. \quad (3.7)$$

Znamo da je $\cos 3\phi = 4\cos^3\phi - 3\cos\phi$, pa iz jednadžbe (3.7) dobivamo

$$\cos 3\phi = \frac{1}{2\sqrt{7}}.$$

Rješenja ove jednadžbe su:

$$\phi_1 = \frac{1}{3} \arccos \frac{1}{2\sqrt{7}}, \quad \phi_2 = \frac{1}{3} \arccos \frac{1}{2\sqrt{7}} + \frac{2\pi}{3} \quad \text{i} \quad \phi_3 = \frac{1}{3} \arccos \frac{1}{2\sqrt{7}} + \frac{4\pi}{3}.$$

Iz (3.6), uz $z = 1 + 3y$, dobivamo

$$2\sqrt{7} \cos \phi = 1 + 6 \cos \frac{2\pi}{7},$$

iz čega slijedi:

$$\cos \frac{2\pi}{7} = -\frac{1}{6} + \frac{\sqrt{7}}{3} \cos \phi.$$

Kako je arkus kosinus padajuća funkcija na intervalu $[0, 1]$, to je

$$\arccos 0 = \frac{\pi}{2} > \arccos \frac{\sqrt{3}}{2} = \frac{\pi}{6},$$

iz čega slijedi

$$\frac{\pi}{18} < \frac{1}{3} \arccos \frac{1}{2\sqrt{7}} < \frac{\pi}{6}.$$

Time smo dobili jedno rješenje, y_1 . Kako su $\cos \phi_2$ i $\cos \phi_3$ negativni, to su y_2 i y_3 negativni, pa zaključujemo da je

$$\cos \frac{2\pi}{7} = -\frac{1}{6} + \frac{\sqrt{7}}{3} \cos \left(\frac{1}{3} \arccos \frac{1}{2\sqrt{7}} \right).$$

Sada se konstrukcija pravilnog sedmerokuta svodi na trisekciju kuta čiji je kosinus $\frac{1}{2\sqrt{7}}$.

Konstrukcija se provodi ovako:

Neka je dana jedinična kružnica k sa središtem u točki O i njezin promjer \overline{AB} . Neka je točka D polovište dužine \overline{OB} . U točki D dignemo okomicu na AB . Na toj okomici odaberemo točku K tako da je trokut $\triangle BOK$ jednakostraničan trokut kojemu je \overline{DK} visina.

Kako je $|AB| = 2$, to je $|DK| = \frac{\sqrt{3}}{2}$. Neka je P točka na \overline{OB} takva da je $|OP| = \frac{|OB|}{3}$ (slika 3.1). Tada je $|DP| = \frac{|OB|}{6}$. Pogledajmo pravokutan trokut $\triangle KDP$. Izračunajmo duljinu njegove hipotenuze:

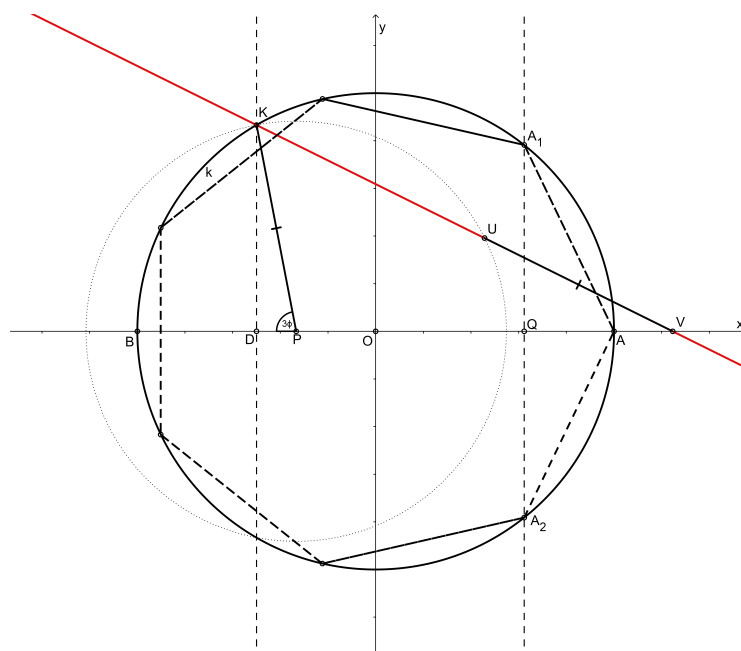
$$|KP| = \sqrt{|DP|^2 + |DK|^2} = \sqrt{\frac{1}{36} + \frac{3}{4}} = \frac{\sqrt{7}}{3}.$$

Primjenom trigonometrije pravokutnog trokuta dobivamo

$$\cos \sphericalangle DPK = \frac{|DP|}{|KP|} = \frac{1}{2\sqrt{7}}.$$

Time smo dobili da je kut $\sphericalangle DPK = 3\phi$. Preostaje nam provesti Arhimedovu trisekciju tog kuta. Konstruiramo kružnicu sa središtem u točki P radijusa $|PK|$. Umetnemo pravac KUV tako da je U na toj kružnici sa središtem u točki P , a V na pravcu AB te da vrijedi da je $|UV| = |KP|$. Tada je

$$|PV| = 2|PK| \cos \phi = 2 \frac{\sqrt{7}}{3} \cos \left(\frac{1}{3} \arccos \frac{1}{2\sqrt{7}} \right),$$



Slika 3.1: Viètova konstrukcija pravilnog sedmerokuta Arhimedovom trisekcijom kuta

$$|OV| = |PV| - |OP| = 2 \frac{\sqrt{7}}{3} \cos\left(\frac{1}{3} \arccos \frac{1}{2\sqrt{7}}\right) - \frac{1}{3}.$$

Sa Q označimo polovište dužine \overline{OV} . Dobivamo

$$|OQ| = \frac{\sqrt{7}}{3} \cos\left(\frac{1}{3} \arccos \frac{1}{2\sqrt{7}}\right) - \frac{1}{6}.$$

Preostaje još u točki Q dignuti okomicu na AB . Ta okomica siječe kružnicu k u točkama koje označimo sa A_1 i A_2 . Točke A_2 , A i A_1 tri su uzastopna vrha pravilnog sedmerokuta. Time je konstrukcija završena.

Konstrukcija pravilnog sedmerokuta Pappusovom trisekcijom kuta

Pogledajmo još jednu sličnu konstrukciju. U ovoj ćemo konstrukciji također izvesti trisekciju kuta, ali Pappusovim postupkom.

Za početak konstruiramo jediničnu kružnicu sa središtem u točki O . Sa \overline{AB} označimo promjer te kružnice, sa Q označimo točku koja je polovište polumjera \overline{BO} i sa C točku koja se dobiva kao presjek naše kružnice s okomicom na AB u točki O (slika 3.2). Na polumjeru

\overline{OC} konstruiramo točku K tako da je $|QK| = |OB| = 1$. Na dužini \overline{OQ} konstruiramo točku P tako da je

$$|OP| = \frac{|OQ|}{3} = \frac{|OB|}{6}.$$

Iz pravokutnog trokuta $\triangle QOK$ primjenom Pitagorinog poučka dobivamo da je

$$|OK| = \sqrt{|QK|^2 - |OQ|^2} = \sqrt{1 - \frac{1}{4}} = \frac{\sqrt{3}}{2}.$$

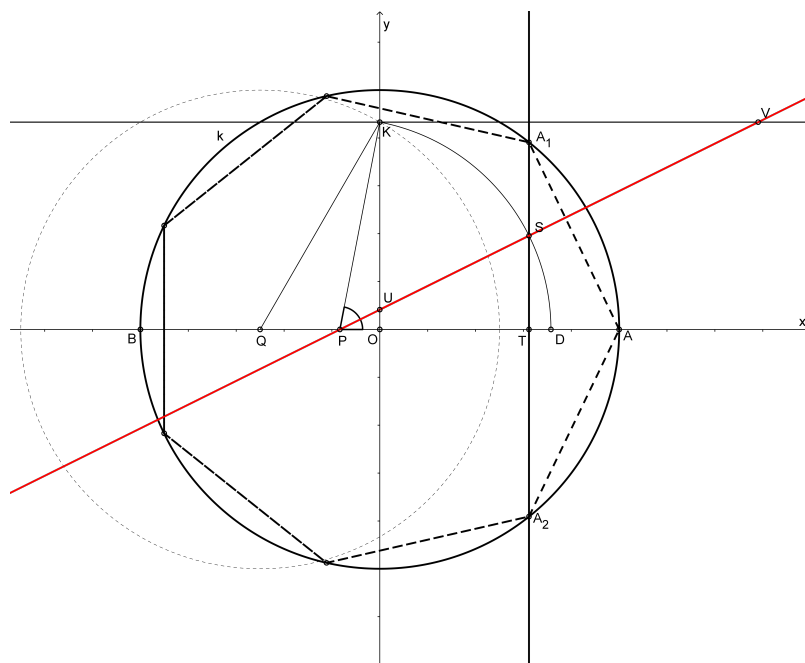
Primjenimo li Pitagorin poučak na pravokutni trokut $\triangle POK$ dobivamo duljinu njegove hipotenuze \overline{PK} :

$$|PK| = \sqrt{|PO|^2 + |OK|^2} = \sqrt{\frac{1}{36} + \frac{3}{4}} = \frac{\sqrt{7}}{3}.$$

Sada je, primjenom trigonometrije pravokutnog trokuta,

$$\cos \angle OPK = \frac{|OP|}{|PK|} = \frac{1}{2\sqrt{7}},$$

pa je kut $\angle OPK = \angle APK = 3\phi$.



Slika 3.2: Konstrukcija pravilnog sedmerokuta Pappusovom trisekcijom kuta

Potrebno je još izvesti trisekciju kuta $\sphericalangle APK$. Iskoristimo sad Paposov postupak trisekcije pomoću pravog kuta. Kroz točku K povučemo paralelu sa AB i kroz točku P umetnemo pravac UV tako da je $|UV| = 2|PK|$. U točki P konstruiramo kružnicu polumjera $|OK|$. Ta kružnica siječe krakove kuta $\sphericalangle APK$ u točkama K i D . Pravac UV siječe tu kružnicu u točki koju označimo sa S . U točki S konstruiramo okomicu na pravac AB . Ta okomica siječe jediničnu kružnicu sa središtem u O u točkama koje označimo sa A_1 i A_2 i pravac AB u točki koju označimo sa T . Vrijedi

$$|OT| = |PT| - |OP| = |PK| \cos \phi - |OP| = \frac{\sqrt{7}}{3} \cos \left(\frac{1}{3} \arccos \frac{1}{2\sqrt{7}} \right) - \frac{1}{6}.$$

Dakle, $|OT| = \cos \frac{2\pi}{7}$, a točke A_2 , A i A_1 su uzastopni vrhovi pravilnog sedmerokuta.

3.3 Plemeljova konstrukcija pravilnog sedmerokuta

Konstrukcijom pravilnog sedmerokuta bavio se i slovenski matematičar Josip Plemelj (1873. – 1967.). Konstrukciju je osmislio još 1892., ali objavio ju je tek 1912. Sam autor tvrdi da je konstrukcija jednostavna, inovativna i k tome daje vrlo jednostavnu, ali odličnu aproksimaciju duljine stranice pravilnog sedmerokuta.

Slično kao što smo vidjeli u prijašnjim algebarskim konstrukcijama, Plemelj transformira ciklotomijsku jednadžbu tako da joj jedno rješenje bude upravo stranica sedmerokuta te se, pri konstrukciji, koristi trisekcijom kuta.

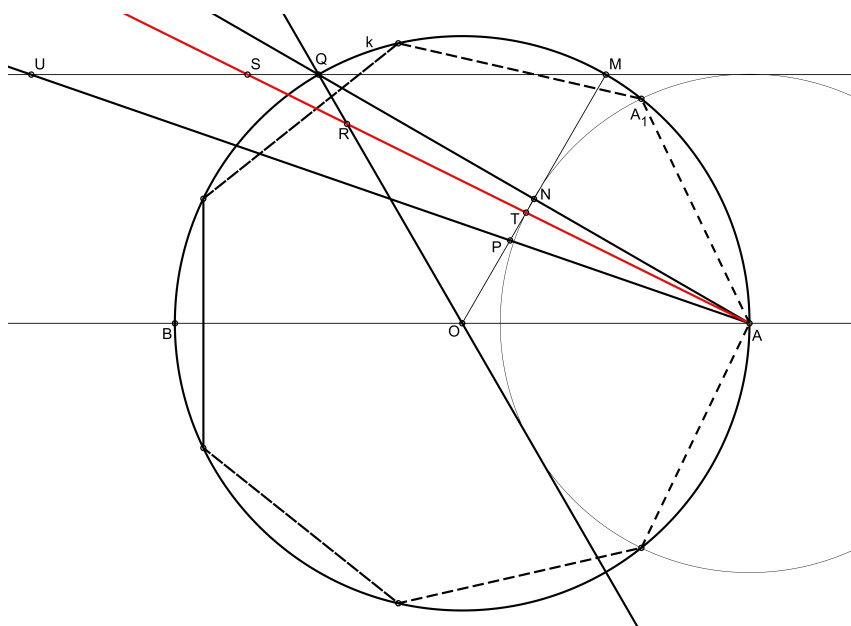
Neka je dana jedinična kružnica k sa središtem u točki O i neka je \overline{AB} promjer te kružnice. Konstruirajmo točke M , Q i U tako da vrijedi:

$$|AM| = |MQ| = |QU| = |BQ| = |OA|.$$

Neka AQ i AU sijeku dužinu \overline{OM} redom u točkama N i P (slika 3.3). Kako je Q polovište dužine \overline{UM} , to je i točka N polovište dužine \overline{OM} . Slično se zaključi da je $|OP|$ trećina dužine $|OM|$.

Podijelimo kut $\sphericalangle NAP = \sphericalangle QAU$ na tri sukladna dijela tako da je $2\sphericalangle QAS = \sphericalangle SAU$. Trisektrisa AS siječe dužinu \overline{OM} u točki koju označimo sa T , dužinu \overline{OQ} u točki koju označimo sa R , a dužinu \overline{QU} u točki koju označimo sa S .

Tvrdimo da je dužina \overline{AT} stranica pravilnog sedmerokuta upisanog u kružnicu k , dužina \overline{AR} je kraća, a dužina \overline{AS} dulja dijagonala tog sedmerokuta.



Slika 3.3: Plemeljeva konstrukcija pravilnog sedmerokuta

Dokažimo najprije da je \overline{AT} stranica pravilnog sedmerokuta. Kako se radi o jediničnoj kružnici, to je $|AT| = 2 \sin \frac{\pi}{7}$. Zbog funkcije dvostrukog argumenta i zbog činjenice da je $2 \cos \frac{2\pi}{7}$ rješenje ciklotomijske jednadžbe (3.3), slijedi

$$2 \cos \frac{2\pi}{7} = 2 \left(\cos^2 \frac{\pi}{7} - \sin^2 \frac{\pi}{7} \right) = 2 - \left(2 \sin \frac{\pi}{7} \right)^2,$$

tj. zaključujemo da je $2 \sin \frac{\pi}{7}$ rješenje jednadžbe

$$(2 - x^2)^3 + (2 - x^2)^2 - 2(2 - x^2) - 1 = 0.$$

Gornja jednadžba je ekvivalentna sa

$$x^6 - 7x^4 + 14x^2 - 7 = 0.$$

Da bismo lakše riješili ovu jednadžbu, možemo je rastaviti na faktore:

$$x^6 - 7(x^2 - 1)^2 = ((x^3 + \sqrt{7}(x^2 - 1))(x^3 - \sqrt{7}(x^2 - 1))).$$

Prvi faktor je nula za

$$x_1 = 2 \sin \frac{\pi}{7}, \quad x_2 = -2 \sin \frac{2\pi}{7} \quad \text{i} \quad x_3 = -2 \sin \frac{3\pi}{7}.$$

Ako pak podijelimo prvi faktor jednadžbe sa $x^3 \sqrt{7}$, dobijemo

$$\left(\frac{1}{x}\right)^3 - \frac{1}{x} - \frac{1}{\sqrt{7}} = 0,$$

što je ekvivalentno sa

$$\left(\frac{1}{x}\right)^3 - \frac{1}{x} = \frac{1}{\sqrt{7}}. \quad (3.8)$$

Uvedemo li supstituciju $\frac{1}{x} = 2 \frac{\sqrt{3}}{3} \cos \phi$ u (3.8), dobivamo

$$\frac{8\sqrt{3}}{9} \cos^3 \phi - \frac{2\sqrt{3}}{3} \cos \phi = \frac{1}{\sqrt{7}}. \quad (3.9)$$

Podijelimo li (3.9) sa $2\sqrt{3}$ i pomnožimo sa 9, dobijemo

$$4 \cos^3 \phi - 3 \cos \phi = \sqrt{\frac{27}{28}}. \quad (3.10)$$

No, prepoznamo li u (3.10) raspisan kosinus trostrukog kuta, jednadžba (3.10) postaje

$$\cos 3\phi = \sqrt{\frac{27}{28}}.$$

Rješenje ove trigonometrijske jednadžbe je

$$\phi = \frac{1}{3} \arccos \sqrt{\frac{27}{28}}.$$

Ovo rješenje možemo napisati i uz pomoć arkus tangensa:

$$\phi = \frac{1}{3} \operatorname{arctg} \frac{\sqrt{1 - \frac{27}{28}}}{\frac{27}{28}} = \frac{1}{3} \operatorname{arctg} \frac{1}{3\sqrt{3}}.$$

Iskoristimo li sada da je $x = 2 \sin \frac{\pi}{7}$ rješenje jednadžbe $x^3 + \sqrt{7}(x^2 - 1) = 0$, iz supstitucije

$$\frac{1}{x} = 2 \frac{\sqrt{3}}{3} \cos \phi \text{ slijedi}$$

$$1 = 2 \frac{\sqrt{3}}{3} 2 \sin \frac{\pi}{7} \cos \phi,$$

što je ekvivalentno sa

$$2 \sin \frac{\pi}{7} \cos \phi = \frac{\sqrt{3}}{2}. \quad (3.11)$$

S obzirom da smo krenuli od jedinične kružnice k , zbog konstrukcije vrijedi da je $|AN| = \frac{\sqrt{3}}{2}$, a $|NP| = \frac{1}{6}$, a kako je trokut $\triangle PNA$ pravokutan, vrijedi

$$\operatorname{tg} \sphericalangle NAP = \frac{|NP|}{|AN|} = \frac{\frac{1}{6}}{\frac{\sqrt{3}}{2}} = \frac{1}{3\sqrt{3}}.$$

Prema tome,

$$\sphericalangle NAP = \operatorname{arctg} \frac{1}{3\sqrt{3}}.$$

Dakle, zaključujemo da je $\sphericalangle NAP = 3\phi$. Pogledajmo još jedan pravokutan trokut, trokut $\triangle TAN$. Iz trigonometrije pravokutnog trokuta slijedi da je

$$\cos \phi = \frac{|AN|}{|AT|}.$$

Uvrstimo li to u (3.11), dobivamo

$$2|AN| \sin \frac{\pi}{7} = |AT| \frac{\sqrt{3}}{2}.$$

Kako zbog konstrukcije imamo $|AN| = \frac{\sqrt{3}}{2}$, to je

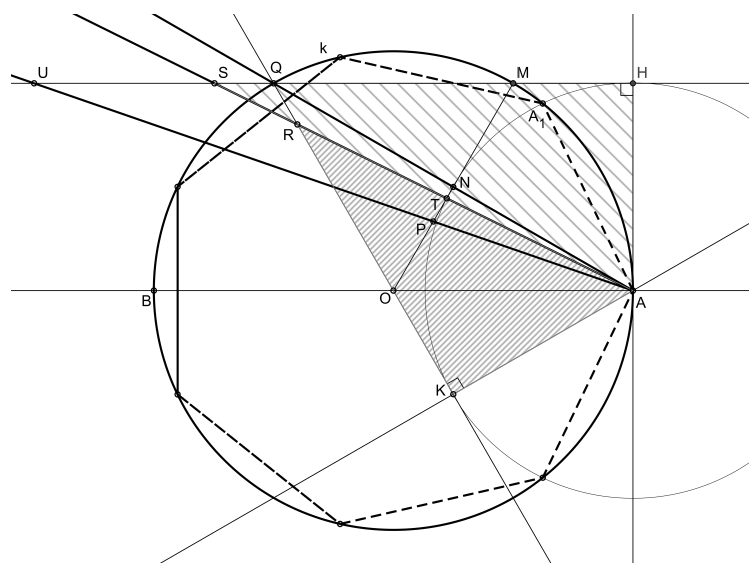
$$|AT| = 2 \sin \frac{\pi}{7},$$

što je zapravo duljina stranice pravilnog sedmerokuta, što smo i trebali dokazati.

Dokažimo još da je dužina \overline{AR} kraća, odnosno dužina \overline{AS} dulja dijagonala pravilnog sedmerokuta.

Produljimo polumjer \overline{OQ} s one strane točke O s koje nije Q . Sa K označimo nožište okomice spuštene iz točke A na pravac OQ (slika 3.4), a sa R presjek trisektrise AT i pravca OQ . Sada je u pravokutnom trokutu $\triangle AKR$ kut $\sphericalangle ARK$ jednak zbroju kutova $\sphericalangle RAQ = \phi$ i $\sphericalangle RQA = \frac{\pi}{6}$ (kao vanjski kut trokuta $\triangle AQR$). Dobivamo

$$\sin \sphericalangle ARK = \frac{|KA|}{|AR|}.$$



Slika 3.4: Dokaz Plemeljeve konstrukcije

No, kako je $|AK| = \frac{\sqrt{3}}{2}$, a $\sphericalangle ARK = \sphericalangle RAQ + \sphericalangle RQA$, slijedi

$$|AR| = 2 \sin \frac{2\pi}{7},$$

tj. \overline{AR} je kraća dijagonala pravilnog sedmerokuta.

Neka je točka H nožište okomice iz točke A na pravac UQ . Trokut $\triangle AHS$ je pravokutni trokut s pravim kutom kod vrha H . Kateta $|AH| = \frac{\sqrt{3}}{3}$, a za kut $\sphericalangle SAH$ vrijedi $\sphericalangle SAH = \sphericalangle QAH + \phi = \frac{\pi}{3} + \phi$. Konačno, kako je zbroj šiljastih kutova u pravokutnom trokutu jednak $\frac{\pi}{2}$, slijedi da je $\sphericalangle HSA = \frac{\pi}{2} - \left(\frac{\pi}{3} + \phi\right) = \frac{\pi}{6} - \phi$. Kao i gore, iz trigonometrije pravokutnog trokuta slijedi

$$|AS| = 2 \sin \frac{3\pi}{7},$$

tj. \overline{AS} je dulja dijagonala pravilnog sedmerokuta. Time je naš dokaz u potpunosti završen.

Spomenimo još jednu zanimljivost. Iz slike 3.4 je jasno da je $|AN| = r \frac{\sqrt{3}}{2}$ visina jednakokravnog trokuta $\triangle OAM$ čiji je krak upravo polumjer naše kružnice. Kako se radi

o jediničnoj kružnici ($r = 1$), slijedi da je $|AN|$ vrlo dobra aproksimacija duljine stranice pravilnog sedmerokuta. Naime,

$$s_7 = 2 \sin \frac{\pi}{7} \approx 0.867767478\dots, \quad \text{a} \quad \frac{\sqrt{3}}{2} \approx 0.8660254\dots$$

Ovu aproksimaciju navodi još i Heron u svojim djelima, međutim pretpostavlja se da je onda vjerojatno mnogo starija.

3.4 Hofmannova konstrukcija pravilnog sedmerokuta

Ovu konstrukciju je 1926. godine objavio njemački povjesničar matematike Joseph Ehrenfried Hofmann (1900. – 1973.). Njegova ideja je sljedeća:

Konstruiramo jediničnu kružnicu k sa središtem u ishodištu O koordinatnog sustava. Kroz O konstruiramo pravac q čija je jednačba

$$y = -\frac{3}{2}x.$$

U točki $P(-1, 0.5)$ umetnimo pravac p tako da x -os i pravac q na tom pravcu p odsijekaju dužinu \overline{AB} tako da točka A leži na x -osi, točka B na pravcu q te da je $|AB| = \frac{3}{2}$ (slika 3.5). Ako točka A ima koordinate $(a, 0)$, tada je

$$|OA| = a = 2 \cos \frac{2\pi}{7}.$$

Označimo sa S polovište dužine \overline{OA} . Simetrala dužine \overline{OA} siječe k u točkama A_1 i A_2 . Točke A_2 , A_0 i A_1 tri su uzastopna vrha pravilnog sedmerokuta (slika 3.5).

Da bismo dokazali ovu konstrukciju, potrebno je dobiti ciklotomijsku jednačbu za $n = 7$. Izračunajmo a . Pravac p je određen točkama $A(a, 0)$ i $P(-1, 0.5)$, pa njegova jednačba glasi

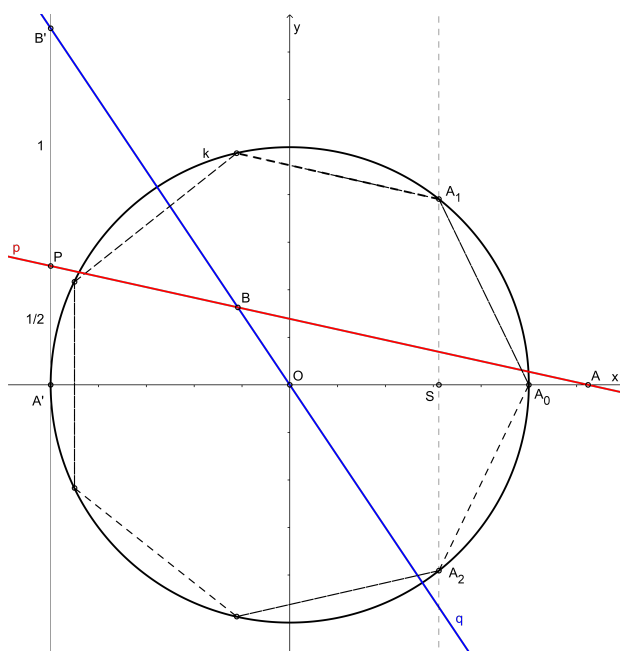
$$y - \frac{1}{2} = \frac{-\frac{1}{2}}{a + 1} (x + 1).$$

Izračunajmo koordinate točke B . Kako točka B leži na pravcima p i q , možemo iz njihovih jednačbi eliminirati y , riješiti sustav po nepoznatici x , a zatim po nepoznatici y . Dobivamo da je

$$x_B = -\frac{a}{3a + 2}, \quad y_B = \frac{3}{2} \cdot \frac{a}{3a + 2}.$$

Iskoristimo uvjet $|AB| = \frac{3}{2}$. Iz formule za udaljenost dviju točaka u ravnini slijedi

$$\left(a + \frac{a}{3a + 2}\right)^2 + \left(\frac{3}{2} \cdot \frac{a}{3a + 2}\right)^2 = \frac{9}{4}.$$



Slika 3.5: Hofmannova konstrukcija pravilnog sedmerokuta

Nakon kvadriranja i sređivanja gornje jednakosti, dobivamo jednadžbu

$$a^4 + 2a^3 - a^2 - 3a - 1 = 0. \quad (3.12)$$

Jasno je da je jedno rješenje ove jednadžbe $a_0 = -1$. To rješenje odgovara upravo točkama A' i B' , tj. slučaju kada se pravac p podudara s x -osi. No, ako sada podijelimo (3.12) sa $a + 1$, konačno dobivamo

$$a^3 + a^2 - 2a - 1 = 0,$$

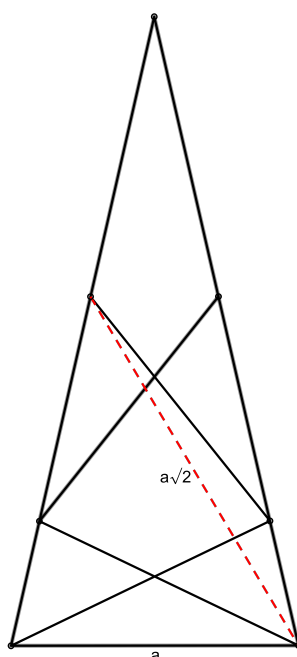
što je ciklotomijska jednadžba za pravilni sedmerokut. Time je naš dokaz završen.

3.5 Johnsonova konstrukcija pravilnog sedmerokuta

U ovoj konstrukciji konstruirat ćemo pravilni sedmerokut kojemu je poznata duljina njegove stranice. Također ćemo se koristiti umetanjem. Autor ove konstrukcije je američki crtač stripova Crockett Johnson (pravog imena David Johnson Leisk, 1906. – 1975.). Kako sam navodi, ideju za konstrukciju je dobio na jednoj večeri u vrtu nekog restorana na Siciliji. Igrajući se jelovnikom i čačalicama, došao je do zanimljive konfiguracije koju je

kasnije iskoristio u nekim svojim crtežima. No ako bolje pogledamo, radi se o istoj konfiguraciji koju je uočio Abu'l-Džud (10. st.) pa onda i koristio u svojoj konstrukciji pravilnog sedmerokuta.

Pogledajmo sliku 3.6 koja prikazuje tu konfiguraciju. Johnson se pitao kolika je duljina isprekidane dužine na slici te je izračunao da je ona $a\sqrt{2}$, ako je sa a označena duljina stranice pravilnog sedmerokuta. Dokažimo tu tvrdnju.



Slika 3.6: Johnsonova konfiguracija

Neka je $ABCDEFGH$ pravilni sedmerokut upisan u jediničnu kružnicu k sa središtem u ishodištu koordinatnog sustava tako da vrh A ima koordinate $(1, 0)$, kao na slici 3.7. Neka je točka N točka presjeka kružnice k i pravca OA . Povucimo velike dijagonale \overline{AD} , \overline{AE} i \overline{CG} . Dijagonale \overline{AE} i \overline{CG} se sijeku u točki koju označimo sa P . Tada trokut $\triangle ADE$ odgovara upravo trokutu na slici 3.6. Duljinu dužine \overline{EP} možemo izračunati primjenom poučka o kosinusu na trokut $\triangle CEP$. Neka je $\alpha = \frac{\pi}{7}$. Tada je

$$\sin 3\alpha = \sin(\pi - 3\alpha) = \sin 4\alpha.$$

Ako na lijevoj strani primijenimo formulu za sinus trostrukog kuta, a na desnoj strani dva puta formulu za sinus dvostrukog kuta, dobivamo

$$3 \sin \alpha - 4 \sin^3 \alpha = 4 \sin \alpha \cos \alpha \cos 2\alpha.$$

Kada prebacimo sve na lijevu stranu i sredimo, gornja jednakost postaje

$$\sin \alpha (3 - 4 \sin^2 \alpha - 4 \cos \alpha \cos 2\alpha) = 0.$$

Kako je $\sin \alpha = \sin \frac{\pi}{7} \neq 0$, gornju jednakost možemo podijeliti sa $\sin \alpha$ i srediti te dobiti

$$4 \cos^2 \alpha - 1 - 4 \cos \alpha \cos 2\alpha = 0,$$

odnosno

$$4 \cos^2 \frac{\pi}{7} - 4 \cos \frac{\pi}{7} \cos \frac{2\pi}{7} = 1. \quad (3.13)$$

Algebarski, jednakost (3.13) ekvivalentna je tvrdnji da je $y_3 = -2 \cos \frac{\pi}{7}$ rješenje jednadžbe (3.3), što smo dokazali na početku poglavlja.

Pogledajmo sada trokut $\triangle CEP$. Primjenom poučka o kosinusu kuta dobivamo

$$|EP|^2 = |CP|^2 + |CE|^2 - 2|CP| \cdot |CE| \cos \frac{2\pi}{7}. \quad (3.14)$$

Očigledno je da je $ABCP$ romb čija je stranica sukladna stranici pravilnog sedmerokuta. Dakle,

$$|PA| = |PC| = |BA| = a.$$

Iz trokuta $\triangle NAB$ imamo

$$a = |AB| = 2 \sin \frac{\pi}{7}.$$

Trokut $\triangle CED$ je jednakokrčan s osnovicom \overline{CE} i krakovima \overline{CD} i \overline{DE} (jer je $|CD| = |DE| = a$), a kut $\sphericalangle DCE = \frac{\pi}{7}$ (kut koji odgovara stranici pravilnog sedmerokuta). Za dužine \overline{CP} i \overline{CE} dobivamo:

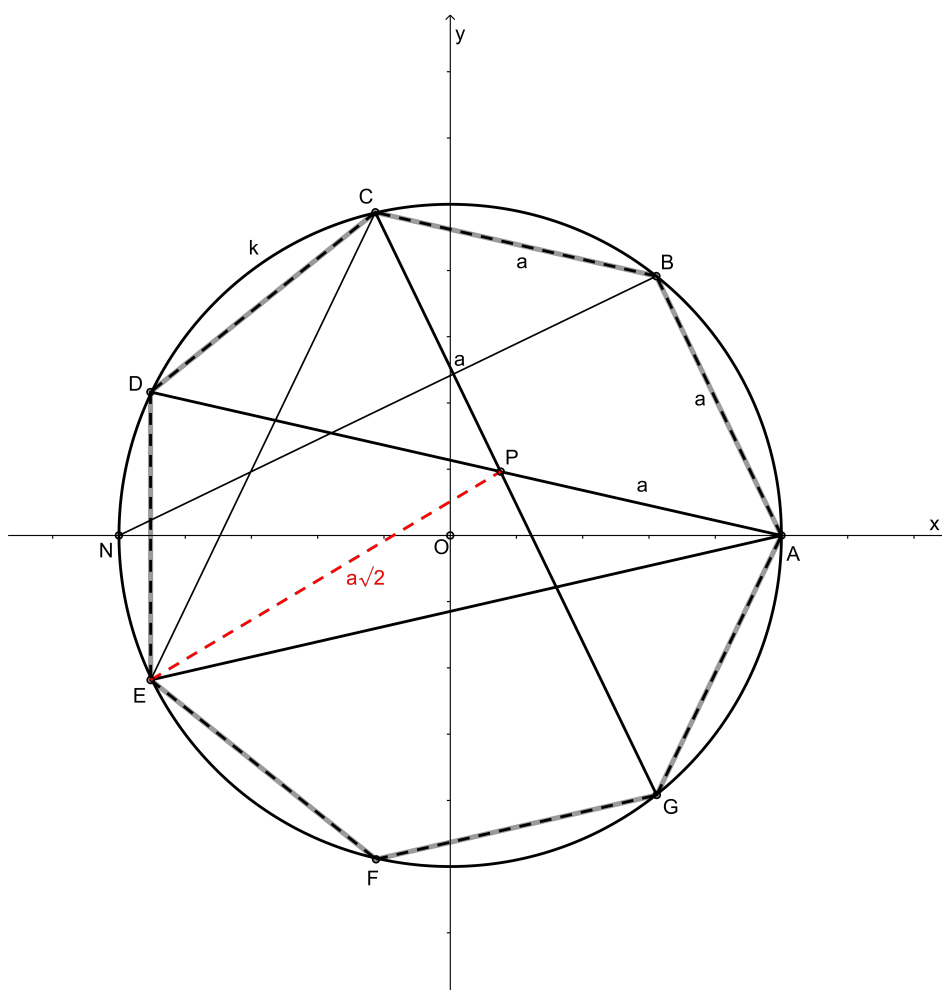
$$|CP| = a = 2 \sin \frac{\pi}{7}, \quad |CE| = 2a \cos \frac{\pi}{7} = 4 \sin \frac{\pi}{7} \cos \frac{\pi}{7}.$$

Uvrstimo li sada dobiveno u (3.14), dobivamo

$$|EP|^2 = \left(2 \sin \frac{\pi}{7}\right)^2 + \left(4 \sin \frac{\pi}{7} \cos \frac{\pi}{7}\right)^2 - 2 \left(2 \sin \frac{\pi}{7}\right) \left(4 \sin \frac{\pi}{7} \cos \frac{\pi}{7}\right) \cos \frac{2\pi}{7}.$$

Izlučimo li sada $a^2 = \left(2 \sin \frac{\pi}{7}\right)^2$ te primjenimo (3.13), dobivamo

$$|EP|^2 = \left(2 \sin \frac{\pi}{7}\right)^2 \left(1 + 4 \cos^2 \frac{\pi}{7} - 4 \cos \frac{\pi}{7} \cos \frac{2\pi}{7}\right) = 2a^2.$$



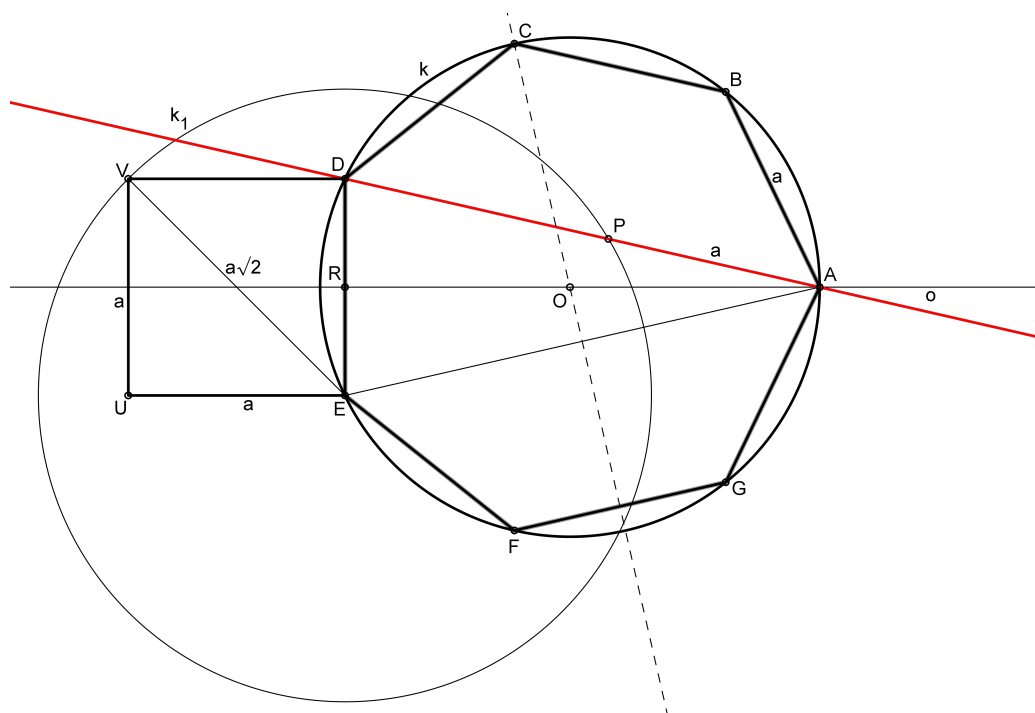
Slika 3.7: Osobine presjeka dviju duljih dijagonala pravilnog sedmerokuta

To je ekvivalentno tome da je $|EP| = a\sqrt{2}$, a to smo i trebali dokazati.

Provedimo sad konstrukciju pravilnog sedmerokuta ako nam je zadana duljina njegove stranice a .

Najprije konstruirajmo kvadrat $UEDV$ tako da je $|DE| = a$. Sa R označimo polovište stranice \overline{DE} . Konstruirajmo okomicu o u točki R na stranicu \overline{DE} . Konstruirajmo kružnicu k_1 sa središtem u točki E radijusa $a\sqrt{2}$ (slika 3.8). U ovom trenutku dolazimo do dijela s umetanjem. Kroz točku D treba postaviti pravac tako da siječe okomicu o u točki koju označimo sa A , kružnicu k_1 u točki P tako da bude $|AP| = a$. Presjek simetrale dužine \overline{AD} (ili \overline{AE}) i okomice o označimo sa O . Točka O je središte kružnice radijusa $|OA| =$

$|OD|$ opisane oko pravilnog sedmerokuta čija je stranica duljine a . Na toj kružnici lako konstruiramo točke B, C, F i G , tj. preostale vrhove pravilnog sedmerokuta.



Slika 3.8: Johnsonova konstrukcija pravilnog sedmerokuta

3.6 Algebarske konstrukcije pravilnog sedmerokuta pomoću konusnih presjeka

Još u 11. stoljeću perzijski matematičar Omar Khayyam, punim imenom Ghiyath al-Din Abu'l-Fath Umar ibn Ibrahim Al-Nisaburi al-Khayyami (1048. – 1131.), pozivajući se na Apolonijeve knjige o konikama, navodi postupak rješavanja kubne jednadžbe pomoću presjeka konika. Posebno, kubna jednadžba $x^3 + x^2 - 2x - 1 = 0$ može se riješiti presjekom hiperbole i parabole.

Francuski matematičari Eric Bainville i Bernard Genevès 2000. godine objavljuju članak u kojem navode tri konstrukcije pravilnog sedmerokuta služeći se upravo presjekom

hiperbole i parabole da bi riješili ciklotomijsku jednadžbu $x^3 + x^2 - 2x - 1 = 0$.

Neka je dana kružnica k polumjera 2 sa središtem u ishodištu koordinatnog sustava i jednakostranična hiperbola h sa svojom jednadžbom $xy = 1$. Rješenje jednadžbe $x^3 + x^2 - 2x - 1 = 0$ dobije se presjekom hiperbole h i parabole čija je os paralelna sa y -osi. Naime, ako podijelimo jednadžbu $x^3 + x^2 - 2x - 1 = 0$ sa x , dobijemo

$$x^2 + x - 2 - \frac{1}{x} = 0.$$

Uvedemo li supstituciju $\frac{1}{x} = y$, gornja jednakost postaje

$$x^2 + x - 2 - y = 0.$$

Sada zaključujemo da se rješenja ciklotomijske jednadžbe $x^3 + x^2 - 2x - 1 = 0$ dobiju u presjeku hiperbole h i parabole p dane jednadžbom

$$y = x^2 + x - 2,$$

što je ekvivalentno sa

$$y = \left(x + \frac{1}{2}\right)^2 - \frac{9}{4}.$$

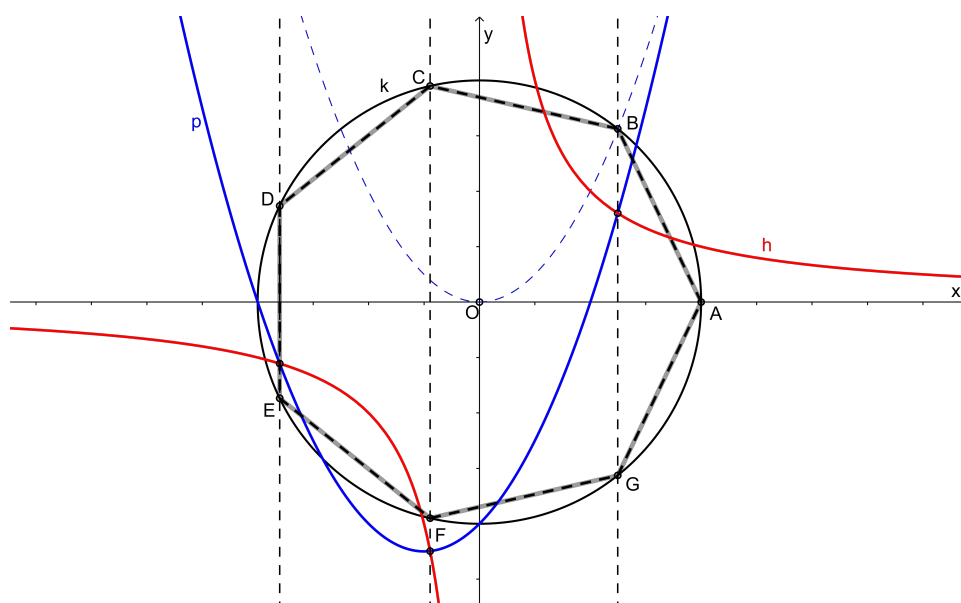
Preostaje nam još kroz točke presjeka hiperbole h i parabole p konstruirati okomice na x -os. Te okomice u presjeku s danom kružnicom k daju 6 vrhova pravilnog sedmerokuta upisanog u kružnicu k . Sedmi, posljednji vrh, dobivamo u presjeku kružnice k s pozitivnim djelom x -osi (slika 3.9).

Druga konstrukcija se dobiva dosta slično. Opet je dana kružnica k polumjera 2 sa središtem u ishodištu koordinatnog sustava i jednakostranična hiperbola h s jednadžbom $xy = 1$. Podijelimo li ciklotomijsku jednadžbu $x^3 + x^2 - 2x - 1 = 0$ sa x^2 , dobivamo

$$x + 1 - \frac{2}{x} - \frac{1}{x^2} = 0.$$

Uvedemo li supstituciju $\frac{1}{x} = y$, dobivamo jednadžbu parabole p :

$$x + 1 - 2y - y^2 = 0,$$



Slika 3.9: Algebarska konstrukcija pravilnog sedmerokuta 1

pa se rješenja naše kubne jednadžbe dobiju presjekom jednakostranične hiperbole h i parabole p dane jednadžbom

$$x = y^2 + 2y - 1.$$

Uočimo da je parabola p zapravo translirana parabola $x = y^2$ tako da tjeme nakon translacije bude točka $T(-2, -1)$, kao na slici 3.10.

Zadnji korak konstrukcije je isti. Kroz točke presjeka hiperbole h i parabole p povučemo okomice na x -os. Okomice u presjeku s danom kružnicom k daju 6 vrhova pravilnog sedmerokuta upisanog u kružnicu k . Sedmi, posljednji vrh, dobivamo u presjeku kružnice k s pozitivnim dijelom x -osi.

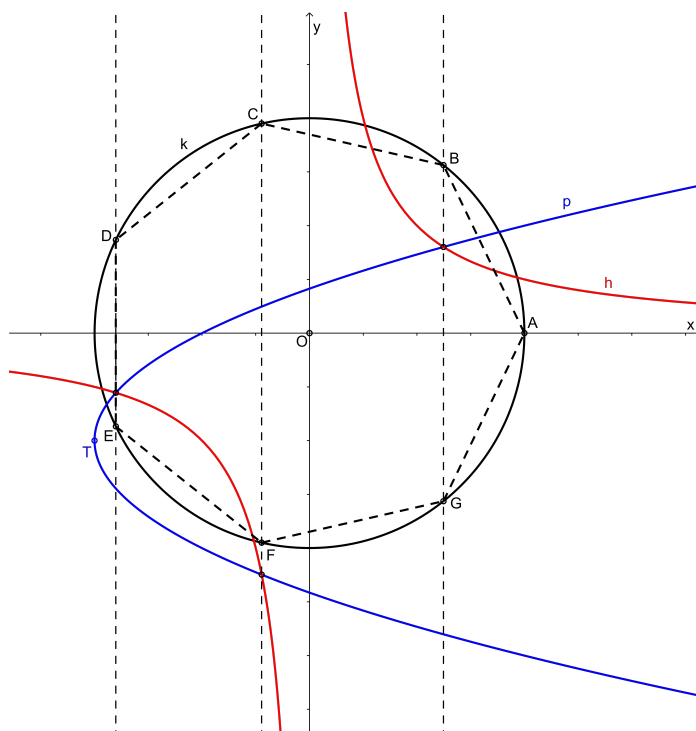
Ostaje nam pokazati još jednu konstrukciju. Neka je dana kružnica k polumjera 2 sa središtem u ishodištu koordinatnog sustava i parabola $y = x^2$. Uvedimo supstituciju $y = x^2$ u jednadžbu $x^3 + x^2 - 2x - 1 = 0$. Dobivamo

$$xy + y - 2x - 1 = 0,$$

što je ekvivalentno sa

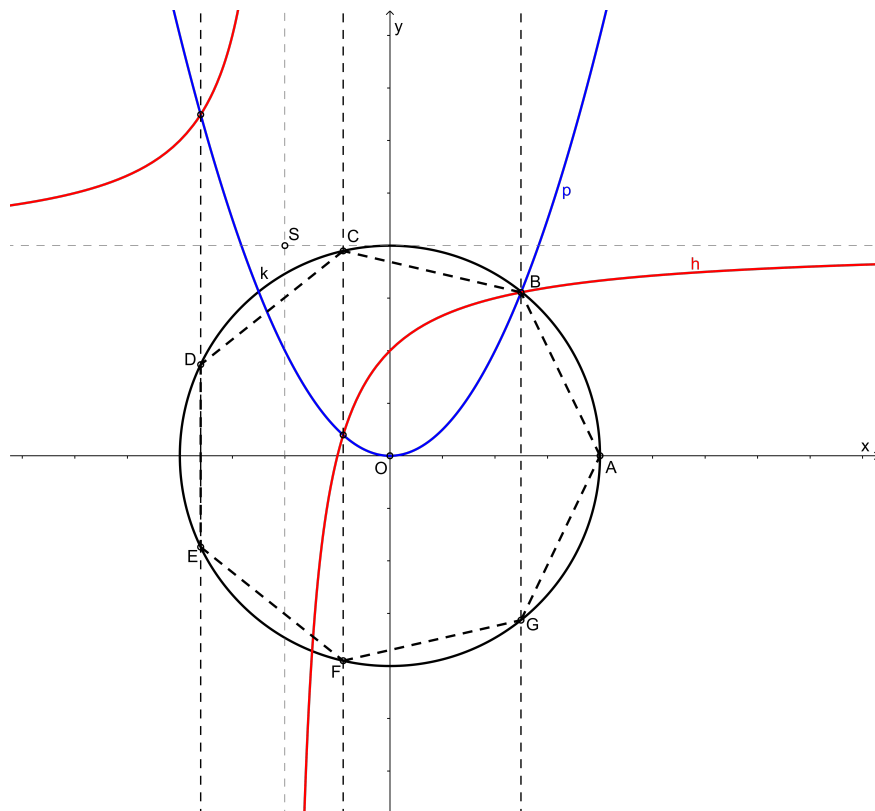
$$y = 2 - \frac{1}{x+1}.$$

To je zapravo jednadžba hiperbole koja se dobiva translacijom jednakostranične hiperbole $xy = 1$ tako da centar translirane hiperbole bude točka $S(-1, 2)$, kao na slici 3.11.



Slika 3.10: Algebarska konstrukcija pravilnog sedmerokuta 2

Vrhovi pravilnog sedmerokuta konstruiraju se na isti način kao u prve dvije konstrukcije. Kroz točke presjeka hiperbole h i parabole p povučemo okomice na x -os. Okomice u presjeku s danom kružnicom k daju 6 vrhova pravilnog sedmerokuta upisanog u kružnicu k . Sedmi, posljednji vrh, dobivamo u presjeku kružnice k s pozitivnim djelom x -osi.



Slika 3.11: Algebarska konstrukcija pravilnog sedmerokuta 3

Bibliografija

- [1] E. Bainville, B. Genevés, *Constructions Using Conics*, Mathematical Intelligencer, 22 (2009), <http://connection.ebscohost.com/c/articles/3404926/constructions-using-conics>
- [2] V. Benčić, *Elementarna geometrija II. dio*, Školska knjiga, Zagreb, 1973.
- [3] F. M. Brückler, *Povijest matematike I*, Odjel za matematiku Sveučilišta J. J. Strossmayera u Osijeku, Osijek, 2007.
- [4] J. Cartensen, *Konstrukcije čunjosječnica*, Matematičko – fizički list, 11, (2000. – 2001.), 214. – 217.
- [5] D. Ilišević, M. Bombardelli, *Elementarna geometrija*, Skripta, Verzija 1.0, Zagreb, 2007., <https://web.math.pmf.unizg.hr/nastava/eg/dodatni/EGskripta.pdf>
- [6] Ž. Milin – Šipuš, M. Bombardelli, *Analitička geometrija*, Skripta, Verzija 2.5, Zagreb, 2008., <https://web.math.pmf.unizg.hr/nastava/ag/dodatni/predavanja.pdf>
- [7] D. Palman, *Geometrijske konstrukcije*, Element, Zagreb, 1996.
- [8] D. Palman, *Nacrtna geometrija*, Element, Zagreb, 2001.
- [9] Đ. Paunić, *Pravilni poligoni*, Društvo matematičara Srbije, Beograd, 2006.
- [10] B. Pavković, D. Veljan, *Elementarna matematika I*, Tehnička knjiga, Zagreb, 1992.
- [11] B. Pavković, D. Veljan, *Elementarna matematika II*, Školska knjiga, Zagreb, 1995.

Sažetak

Važno mjesto u geometriji zauzimaju geometrijske konstrukcije pravilnih n -terokuta. Poznato je kako elementarno (samo uz pomoć ravnala i šestara) konstruirati jednakostraničan trokut, kvadrat, pravilni peterokut, šesterokut, osmerokut i deseterokut. Prvi koji nedostaje u ovom nizu je pravilni sedmerokut. Gauß je, proučavajući konstrukciju pravilnog sedmerokuta, dokazao koji se sve pravilni n -terokuti mogu elementarno konstruirati te da sedmerokut, nažalost, nije jedan od njih.

Međutim, pravilni sedmerokut možemo konstruirati ako se poslužimo nekim sredstvima koje nisu dio elementarnih konstrukcija. Na primjer, možemo ga konstruirati umećanjem pravca ili presjekom krivulja drugog reda. U ovom radu opisujemo različite geometrijske konstrukcije pravilnog sedmerokuta, polazeći od Arhimedove analize i njegovih uvjeta za izvođenje konstrukcije. Arhimedov rad nastoje usavršiti srednjovjekovni arapski matematičari. U radu su opisane njihove konstrukcije Arhimedovih uvjeta ili Arhimedovog pravca, ali i neke originalne analize konstrukcije pravilnog sedmerokuta.

Promatramo i neke algebarske konstrukcije. Rješenja ciklotomijske jednadžbe pridružene pravilnom sedmerokutu mogu se konstruirati uz pomoć krivulja drugog reda, najčešće presjekom parabole i hiperbole. U ovom radu analiziramo i nekoliko zanimljivih konstrukcija ovog tipa.

Summary

The geometrical construction of regular polygons is an important part of geometry. It is known how to elementary (only by means of a ruler and a pair of compasses) construct an equilateral triangle, a square, a regular pentagon, a regular hexagon, a regular octagon, and a regular decagon. The first one missing in this sequence is a regular heptagon. While studying the construction of a regular heptagon, Gauß has determined the class of regular polygons that can be constructed elementary. Unfortunately, a heptagon is not one of them.

However, a regular heptagon can be constructed if we use methods which are not parts of elementary constructions. For example, it can be constructed by inserting a line or using intersections of conics. We describe different constructions of a regular heptagon, starting from the analysis due to Archimedes and his conditions. Medieval Arab mathematicians tried to improve the work of Archimedes. We describe their constructions based on the work of Archimedes, as well as some of their original analyses concerning the construction of a regular heptagon.

Some algebraic constructions have also been looked at. The solutions of an equation associated to a regular heptagon can be constructed using conics, mostly using intersections of a parabola and a hyperbola. We analyze a few interesting constructions of this type as well.

Životopis

Ja, Nikola Lepen, rođen sam 9. 10. 1991. godine u Čakovcu. Osnovnu školu Vladimira Nazora Pribislavec završio sam 2006. godine kao učenik i sportaš generacije. Nakon toga upisujem i uspješno završavam opću gimnaziju u Gimnaziji Čakovec (danas Gimnazija Josipa Slavenskog Čakovec). Tijekom osnovne i srednje škole aktivno sudjelujem na županijskim natjecanjima iz više predmeta, naročito iz matematike. Od izvanškolskih aktivnosti izdvojio bih sudjelovanje u svim sekcijama KUD-a "Kaštel" iz Pribislavca, rad u tamburaškom orkestru "Stjepan Bujan-Stipić" Čakovec, te sviranje orgulja u župnoj crkvi u Pribislavcu.

Godine 2010. upisujem preddiplomski sveučilišni studij matematike na Prirodoslovno-matematičkom fakultetu u Zagrebu. Isti završavam 2013. godine i dobivam titulu Sveučilišni prvostupnik (baccalaureus) edukacije matematike. Za vrijeme studiranja obavljam različite poslove preko student-servisa od kojih bih posebno izdvojio posao stručnog vodiča na interaktivnoj međunarodnoj matematičkoj izložbi "Volim matematiku".

Godine 2013. upisujem diplomski studij edukacije matematike, također na PMF-u.