

Ispitivanje mikrostrukture bregaste osovine

Hlača, Rajko

Undergraduate thesis / Završni rad

2015

Degree Grantor / Ustanova koja je dodijelila akademski / stručni stupanj: **Polytechnic Pula - College of Applied Sciences / Politehnika Pula - Visoka tehničko-poslovna škola s pravom javnosti**

Permanent link / Trajna poveznica: <https://um.nsk.hr/um:nbn:hr:212:275473>

Rights / Prava: [In copyright](#) / [Zaštićeno autorskim pravom.](#)

Download date / Datum preuzimanja: **2024-11-19**



Repository / Repozitorij:

[Digital repository of Istrian University of applied sciences](#)



POLITEHNIKA PULA
VISOKA TEHNIČKO-POSLOVNA ŠKOLA
S PRAVOM JAVNOSTI

Rajko Hlača

ISPITIVANJE MIKROSTRUKTURE
BREGASTE OSOVINE

Završni rad

Pula, srpnja 2015.

POLITEHNIKA PULA
VISOKA TEHNIČKO-POSLOVNA ŠKOLA
S PRAVOM JAVNOSTI

Rajko Hlača

Matični broj: 0686, izvanredni student

ISPITIVANJE MIKROSTRUKTURE
BREGASTE OSOVINE

Završni rad

Kolegij: TEHNIKA MATERIJALA

Mentor: Prof. Mauro Maretić, dipl. ing.

Pula, srpnja 2015

IZJAVA O SAMOSTALNOSTI IZRADE ZAVRŠNOG RADA

Izjavljujem da sam završni rad na temu ISPITIVANJE MIKROSTRUKTURE BREGASTE OSOVINE izradio potpuno samostalno, koristeći se literaturom i znanjem stečenim tijekom studija na Visokoj tehničko-poslovnoj školi – Politehničkom studiju u Puli pod voditeljstvom mentora prof. Maura Maretića.

U Puli,

Student:

ZAHVALA

Zahvaljujem se svojem mentoru prof. Mauru Maretiću što mi je omogućio izradu ovog završnog rada, kao i na pruženoj stručnoj pomoći. Zahvaljujem se svim profesorima i asistentima Politehničkog studija koji su me podučavali a posebno prof.dr.sc. Boži Smoljanu te svim kolegama i prijateljima koji su mi pomagali tijekom mog studiranja. Također se zahvaljujem svojim rukovoditeljima i radnim kolegama.

Sažetak

U završnom radu opisano je ispitivanje mikrostrukture dijelova bregaste osovine, a sam naglasak rada je na pravilan odabir materijala i toplinske obradbe istog, kako bi dobili potrebnu mikrostrukturu.

U prvom dijelu rada opisani su dijelovi bregaste osovine te njihova funkcija. Dani su osnovni podaci o materijalu (čeliku) za cementiranje te njihovim karakteristikama. Slijedi kratak osvrt na toplinsko-kemijsku obradbu čelika i detaljnija analiza cementiranja. Kako je rezultat toplinske obradbe čelika cementiranjem povećana površinska tvrdoća, u završnom su radu obuhvaćene i metode ispitivanja tvrdoće. Analiza mikrostrukture započinje izrezivanjem probnog uzorka iz ispitne epruvete te njegovu pripremu za metalografsku analizu. Prikazan je detaljan opis određivanja veličine i oblika zrna te određivanje mikrostrukture metodom uspoređivanja.

Na kraju rada opisane su moguće greške kod toplinske obradbe cementiranja, a koje su onda i uzrok neodgovarajućoj mikrostrukturi te su navedena dva primjera iz prakse.

Sadržaj

1.	UVOD.....	1
1.1.	Opis problema	1
1.2.	Cilj i svrha	1
1.3.	Polazna hipoteza	2
1.4.	Metode rada	2
1.5.	Struktura završnog rada	2
2.	OPIS ELEMENATA BREGASTE OSOVINE	3
2.1.	Kvrge goriva i ispuha	3
2.2.	Kvrga goriva.....	4
2.3.	Kvrga ispuha.....	5
3.	OSNOVNI MATERIJAL ZA IZRADU KVRGA.....	7
3.1.	Čelici za cementiranje.....	7
3.2.	Čelik 18NiCr5-4	13
4.	TOPLINSKA OBRADBA KVRGA	15
4.1.	Općenito o toplinsko-kemijskoj obradbi čelika	16
4.2.	Normalizacijsko žarenje	18
4.3.	Cementiranje čelika	20
4.3.1.	Pougljičavanje	27
4.3.2.	Dubina cementiranog sloja.....	30
4.3.3.	Metoda ispitivanja dubine sloja	40
4.3.4.	Tijek pougljičenja u čvrstim sredstvima	41
5.	KARAKTERIZACIJA MATERIJALA.....	47
5.1.	Ispitna epruveta - dimenzije i oblik.....	47

5.2.	Priprema uzorka za metalografsku analizu	48
5.3.	Određivanje veličine i oblika kristalnih zrna	52
5.4.	Određivanje mikrostrukture (pojedinih faza)	55
5.5.	Ispitivanje tvrdoće	59
5.5.1.	Brinellova metoda	60
5.5.2.	Rockwellova metoda	62
5.5.3.	Vickersova metoda.....	63
5.6.	Analiza pojedinih zona optičkom mikroskopijom.....	67
6.	GREŠKE KOD CEMENTIRANJA STROJNIH DIJELOVA.....	69
6.1.	Greške kod pougljičavanja.....	70
6.2.	Neodgovarajuće hlađenje	73
6.3.	Greške kod kaljenja pougljičenih dijelova	74
6.4.	Pogrešno sredstvo za kaljenje	75
6.5.	Greške kod popuštanja.....	76
6.6.	Greške kod obrade dijela kvрге ispuha i kvрге goriva	77
6.7.	Greške kod obrade dijela kvрге goriva	82
7.	ZAKLJUČAK	87
	LITERATURA.....	89
	POPIS TABLICA	90
	POPIS SLIKA.....	91

1. UVOD

Tri su nužna zahtjeva na koja strojarski inženjer mora računati prilikom zamišljanja nekog proizvoda: "Dobra konstrukcija, dobar materijal, dobra toplinska obradba". Pritom treba znati da niti najbolji materijal neće moći popraviti lošu konstrukciju, ali i to, da će dobro obrađeni materijal unaprijediti rad i trajnost i osrednje konstrukcije.

Tehnički ispravan i gospodarski najpovoljniji materijal neće biti onaj s najvišim mehaničkim ili drugim svojstvima, nego onaj koji upravo udovoljava uvjetima zadane primjene. Jednako se ovo odnosi na izbor načina njegove obradbe, a posebno toplinske obradbe. Treba, naime poštovati načelo što boljeg iskorištavanja svojstava materijala te "Izaberete li "predobar" materijal utrošili ste uzalud nečije novce, a izaberete li "preslab" materijal upropastili ste svoj proizvod".

Sve ovo vrijedi u još većoj mjeri za toplinsku obradbu.

1.1. Opis problema

Budući je bregasta osovina pokretni dio broskog motora, njeni dijelovi izloženi su dinamičkim opterećenjima. Osim toga obodi kvrga goriva i ispuha izloženi su trenju kotrljanja kotačića. Izbor materijala za izradu kvrga mora zadovoljiti kriterije zadovoljavajuće čvrstoće, žilavosti i površinske tvrdoće. Kao najekonomičniji izbor proizlazi čelik kojeg je toplinskom obradbom moguće dovesti u stanje koje zadovoljava sve gore nabrojane kriterije.

Stoga se tema ovog završnog rada bazira na dva osnovna elementa bregaste osovine te toplinskom obradbom čelika za njihovu izradu. Točan izbor materijala te pravilna toplinska obradba istog, ključna je za ispravan rad tih elemenata u sklopu motora te motora kao cjeline. O kvaliteti elemenata ovisi ispravnost rada motora, a time i sigurnost posade broda te tereta.

1.2. Cilj i svrha

Cilj rada je temeljno ispitivanje mikrostrukture kvrga nakon postupka cementacije.

Svrha rada je prikaz optimalnog načina cementiranja kvрге.

1.3. Polazna hipoteza

Za pravilan postupak cementiranja potrebno je primijeniti upute proizvođača sredstva za pougljičavanje.

1.4. Metode rada

- Opisna (deskriptivna),
- analiza,
- sinteza,
- grafička.

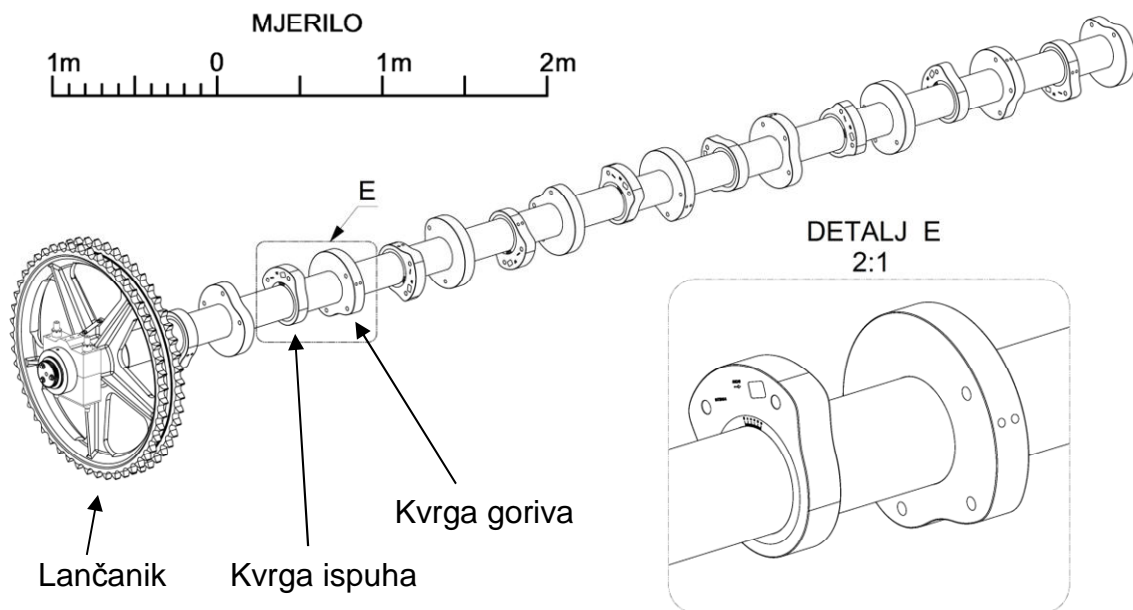
1.5. Struktura završnog rada

Rad je u osnovi podijeljen u šest dijelova:

- U prvom dijelu se u uvodu definira problematika s kojom se susrećemo pri izradi elemenata bregaste osovine.
- Potom su definirane temeljne postavke:
 - cilj rada te svrha rada i
 - postavljena je hipoteza.
- Slijedi opis dijelova bregaste osovine
- Treći dio daje uvid u osnovni materijal koji se koristi za izradu kvrga goriva i ispuha.
- U četvrtom dijelu je opis toplinskih obradba čelika kvrga te poseban naglasak na pougljičavanje odnosno dubinu cementiranog sloja.
- Analiza mikrostrukture je tema petog dijela.
- Zadnji dio se bavi greškama kod toplinske obradbe - cementiranja
- Na samom kraju je zaključak te popis literature.

2. OPIS ELEMENATA BREGASTE OSOVINE

Bregasta osovina je pokretni dio dvotaktnih sporohodnih dizel motora trgovačke mornarice. Izrađena je iz jednog dijela s kvrgama ispuha, kvrgama goriva, kvrgom indikatora i lančanikom slika 1.



Slika 1. Bregasta osovina

Kvrge ispuha i goriva izrađene su od čelika s otvrdnutom površinom oboda po kojem se kotrljaju kotačići mehanizama za otvaranje ventila ispuha i goriva. Kvrge ispuha i goriva te lančanik su na osovini spojene hidrauličkim steznim spojem te se mogu hidraulički podešavati ili ukloniti. Indikatorska kvrga spojena je mehanički na osovini.

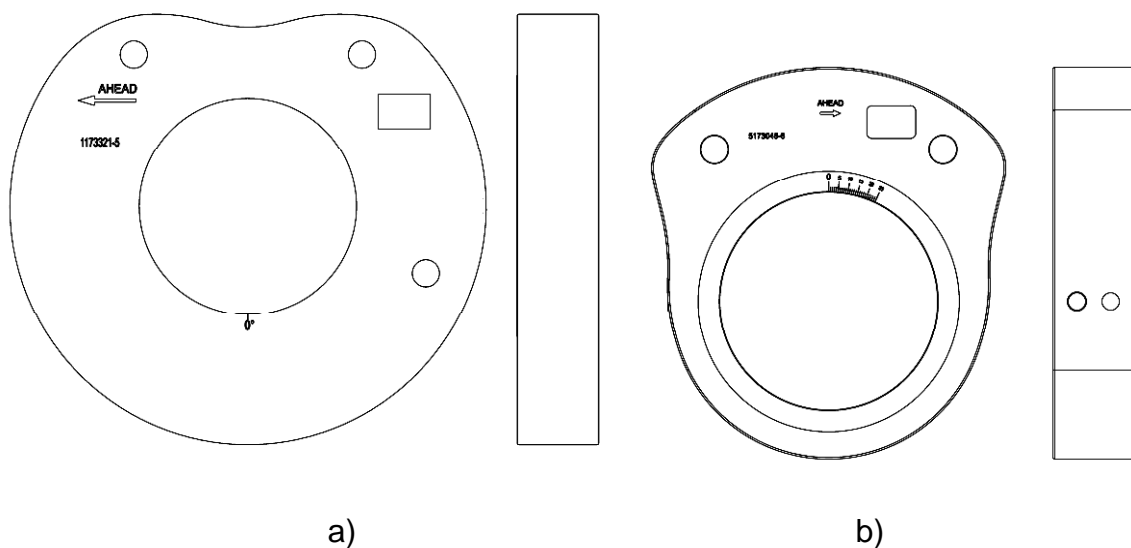
Bregasta osovina je pogonjena s koljenastog vratila preko lančanog pogona. Lančani pogon čine lančanici na koljenastom vratilu i bregastoj osovini, lanac te natezač lanca.

2.1. Kvrge goriva i ispuha

Kao što je u uvodu spomenuto, kvрге su izrađene od čelika oznake 18NiCr5-4 s otvrdnutom obodnom površinom. Sam postupak izrade kvrga započinje strojnim rezanjem šipke. Izrezak se zatim kuje na približan oblik kvrga, a potom slijedi

plinsko izrezivanje prema šablonama. Izrezane kvrge posjeduju dodatak za strojnu obradbu. Prije strojne obradbe izvodi se toplinska obradba normalizacijskog žarenja. Strojna obradba obuhvaća obradbu srednjeg provrta, grubu obradbu bočnih stranica te završava obradbom obodne površine s obodnim dodatkom za brušenje od 0,5 mm. Slijedi postupak pougljičavanja u granulatu, na dubinu pougljičenja od 2,5 do 3 mm. Prilikom ove toplinske obradbe potrebno je zaštititi srednji provrt kvrge. Nakon pougljičavanja tokare se bočne površine s dodatkom od 0,5 mm za brušenje.

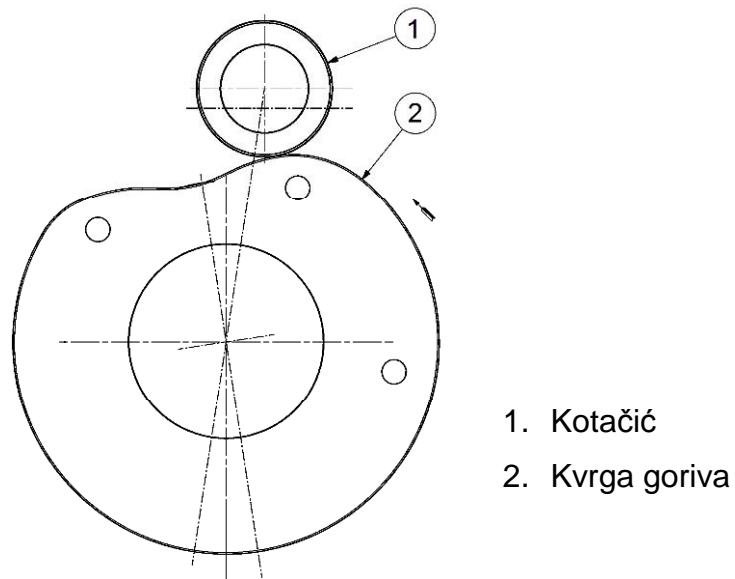
Ovako pripremljene kvrge idu na postupak kaljenja obodne površine uz meko popuštanje. Zahtijevana površinska tvrdoća iznosi 60 ± 2 Rc te ju je potrebno ispitati. Nakon zadnje toplinske obradbe kvrge se završno strojno obrađuju brušenjem bočnih površina, srednjeg provrta te obodne površine brijega. Na slici 2 vide se konačni izgledi a) kvrge goriva i b) kvrge ispuha.



Slika 2. a) Kvrga goriva b) Kvrga ispuha

2.2. Kvrga goriva

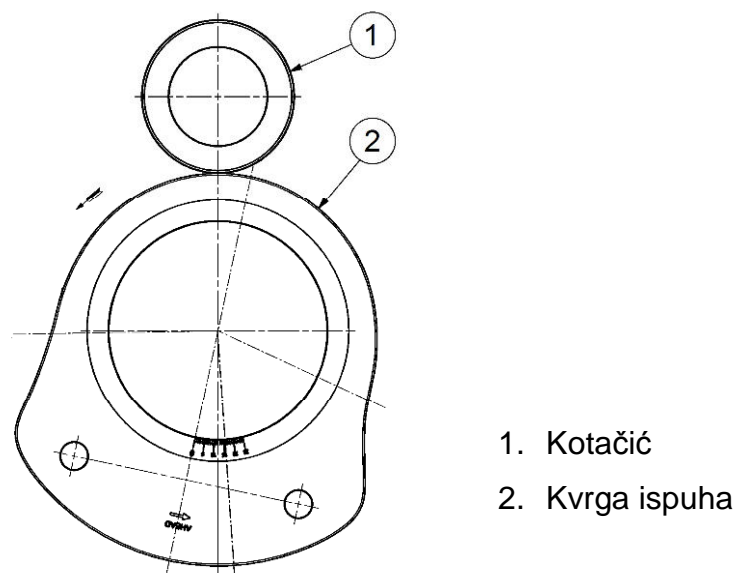
Motori su opskrbljeni po jednom pumpom goriva za svaki cilindar. Pumpa se nalazi na kućištu vodilice kotačića goriva. Kotačić se kotrlja po obodu kvrge goriva. Oblik kvrge omogućava kotačiću vertikalno gibanje te na taj način otvara i zatvara pumpu goriva. Na slici 3 je shematski prikazan položaj kvrge goriva i kotačića.



Slika 3. Shematski prikaz kvrge goriva i kotačića

2.3. Kvruga ispuha

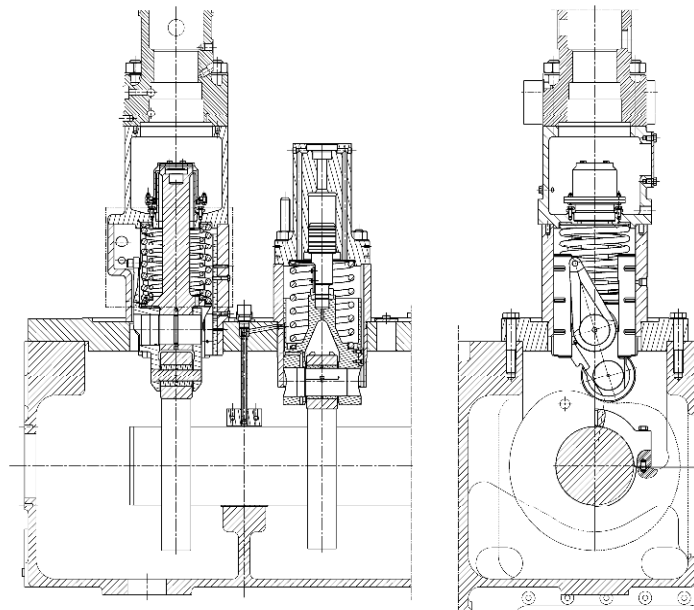
Na slici 4 je shematski prikazana položaj kvrge ispuha i kotačića. Ispušni ventil svakog cilindra nalazi se na glavi cilindra. Ventil se otvara hidraulički, a zatvara pomoću tlaka zraka. Hidraulički sustav se sastoji od klipnog pokretača koji se nalazi na kućištu vodilice kotačića ispuha, visokotlačnog cjevovoda i radnog cilindra koji se nalazi na ispušnom ventilu.



Slika 4. Shematski prikaz kvrge ispuha i kotačića

Klipni pokretač se aktivira pomoću kvrge ispuha na bregastoj osovini. Sam oblik kvrge ispuha kao i kod kvrge goriva, omogućuje kotačiću vertikalno kretanje te omogućuje otvaranje ispušnog ventila.

Na slici 5 vidi se presjek sistema pogona ispuha i goriva, a na slici 6 sastavljanje bregaste osovine.



Slika 5. Presjek pogona ispuha i goriva



Slika 6. Sastavljanje bregaste osovine

3. OSNOVNI MATERIJAL ZA IZRADU KVRGA

Kvrge goriva i ispuha izrađene su od čelika oznake 18NiCr5-4 odnosno Ni-Cr čelika za cementiranje.

Čelici za cementiranje su niskougljični (< 0,25 %C), nelegirani ili niskolegirani čelici čiji je sastav zajamčen, a prema masenom udjelu nečistoća spadaju u kvalitetne i plemenite čelike. Plemeniti čelici sadrže manji maseni udio sumpora i fosfora (< 0,035 %S i P) od kvalitetnih (<0,045 %S i P), veću kvalitetu površine i manji broj nemetalnih uključaka u mikrostrukturi.

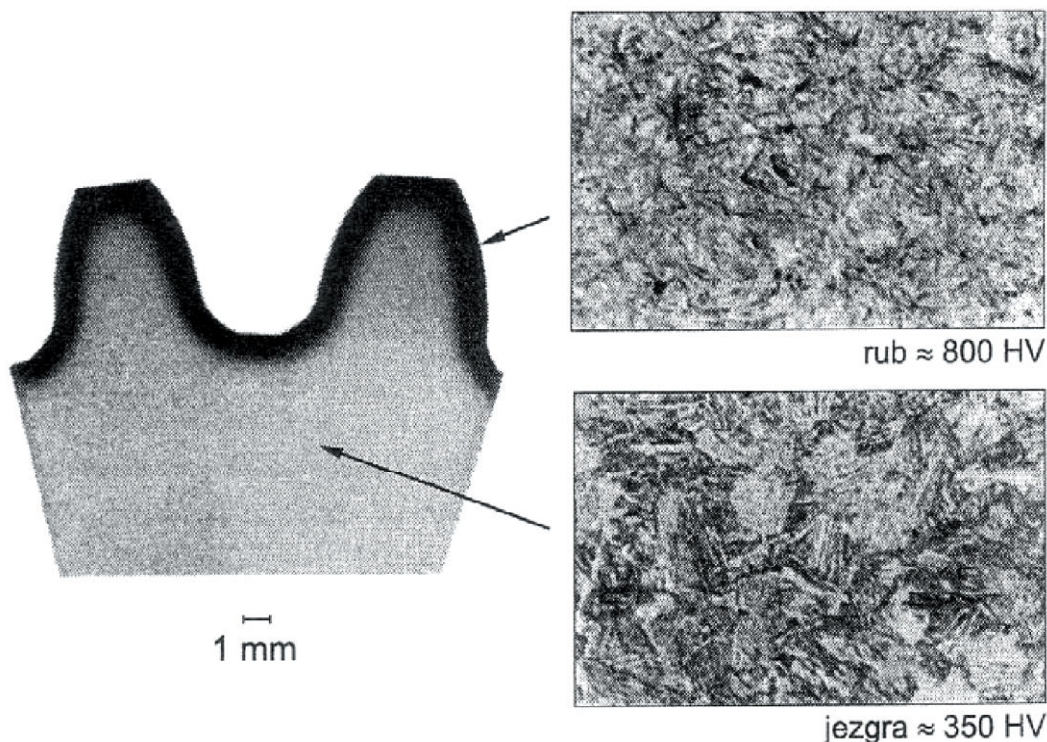
3.1. Čelici za cementiranje

Čelici za cementaciju predstavljaju konstrukcijske čelike kojima se nakon obrade odvajanjem čestica pougljičava rubni sloj. Nakon pougljičavanja rubnog sloja provodi se kaljenje kako bi se postigla visoka otpornost na trošenje rubnih slojeva, te povišena žilavost nepougljičene jezgre.

Čelici za cementaciju uglavnom sadrže 0,1-0,2% ugljika prije pougljičavanja, a mogu biti ili nelegirani ili niskolegirani. Nakon pougljičenja rubni sloj sadrži 0,8-0,9% ugljika, te se zakaljivanjem postiže tvrdoća 61-64 HRC.

Budući da niskougljični čelici s 0,1-0,2% ugljika nisu skloni povišenju tvrdoće kaljenjem (tek čelici s 0,25% C) potrebno im je radi zakaljivanja i povećanja otpornosti na abrazijsko trošenje povisiti sadržaj ugljika u rubnim slojevima (0,8-0,9% C). Povišenje sadržaja ugljika postiže se postupkom pougljičavanja (npr. granulat, solna kupka, plin). Ugljikom obogaćeni rub postaje zakaljiv, tj. gašenjem s odgovarajuće temperature austenitizacije postaje sklon poprimanju mikrostrukture visokougljičnog martenzita otpornog na trošenje. U području toplinske obradbe čelika postupak pougljičavanja i kaljenja pougljičenog sloja naziva se cementacija.

Nakon cementacije pougljičena jezgra ostaje feritno-perlitna ukoliko proizvod nije prokaljen, tj. nastaje niskouglični martenzit u slučaju prokaljivanja (slika 7).



Slika 7. Mikrostruktura cementiranog zupčanika izrađenog iz čelika 16MnCr5

Obje navedene mikrostrukture karakterizira visoka udarna radnja loma pa je konačni proizvod otporan na trošenje s znatnim iznosom žilavosti. Nakon cementacije površinski slojevi sadrže visokouglični martenzit.

U slučaju legiranih čelika poželjna je prokaljenost jer se cementirani čelici nisko popuštaju (≤ 220 °C) pa se žilavost jezgre postiže niskougličnim martenzitom. Čelici za cementaciju se rijetko visoko popuštaju, a ukoliko se to i dogodi tada se smatraju niskougličnim čelicima za poboljšanje. Visoko popuštanje ne kombinira se s postupkom pougljičenja jer bi pougljičeni rub pri popuštanju na temperaturi >220 °C toliko omekšao da ne bi bio dovoljno otporan na trošenje.

Čelici za cementaciju mogu se podijeliti u tri grupe (tablica 1):

- kvalitetni čelici (npr. C10 i C15),
- nelegirani plemeniti čelici (npr. Ck10 i Ck15),
- legirani plemeniti čelici (npr. 15Cr3, 16MnCr5 itd.).

Tablica 1. Čelici za cementaciju

Oznaka čelika	Sastav, "ostalo", %	Tvrdća u isporučenom stanju, HB	Slijepo kaljeno 30mm			Kaljenje	
			$R_{p0,2}$, N/mm ² min.	R_m , N/mm ²	A_5 , %min.	Jezgra, °C	Rub, °C
C10	-	90-126	295	490-640	16	880-920;	-
C15	-	103-140	355	590-790	14	voda	-
Ck10	-	90-126	295	490-640	16	880-920;	-
Ck15	-	103-140	355	590-790	14	voda	-
15Cr3	-	118-160	440	690-890	11	870-900;	-
16MnCr5	1Cr	140-187	590	780-1080	10	voda, ulje	810-840;
20MnCr5	1,2Cr	152-201	685	980-1280	7	850-880;	ulje
20CrMo5	0,25Mo 1,1Mn	152-201	785	1080-1380	7	850-880;	810-840;
20MoCr4	0,4Cr	140-187	590	780-1080	10	ulje	ulje
15CrNi6	1,5Ni	152-201	635	880-1180	9	890-920;	-
18CrNi8	2Ni	170-217	785	1180-1430	7	ulje	840-870;
						ulje	800-830;
						ulje	ulje

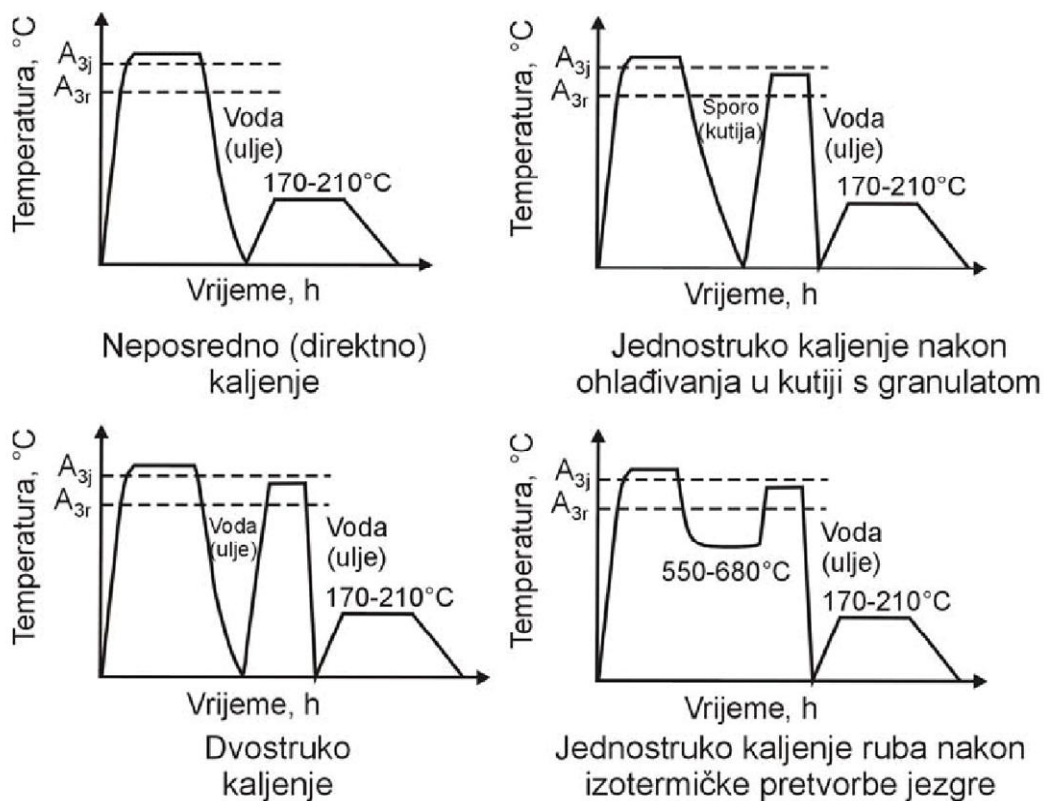
Plemeniti čelici razlikuju se od kvalitetnih po nižem sadržaju sumpora i fosfora, jednoličnosti svojstava (jezgra-rub), kvaliteti obrađenih površina, te manjem broju nemetalnih uključaka.

Glavne grupe plemenitih čelika su:

- čelici jednostruko legirani kromom,
- čelici legirani kromom i manganom,
- čelici legirani kromom i molibdenom,
- čelici legirani kromom i niklom.

Prvenstveni cilj legirajućih elemenata je utjecaj na jače prokaljivanje pri gašenju nakon pougljičenja. Legirajući elementi također utječu na brzinu procesa pougljičavanja, sadržaj ugljika u površinskoj zoni, dubinu cementiranog (pougljičenog) sloja. Karbidotvorci (kao npr. krom, molibden, vanadij, mangan) snižavaju koeficijent difuzije ugljika u austenitu, odnosno povećavaju udio ugljika u rubnom sloju, što može dovesti do intenzivnog stvaranja karbida, ali i do pojave površinskih pukotina.

Najčešće korišteni načini pougljičavanja i kaljenja (cementacije) prikazani su slikom 8.

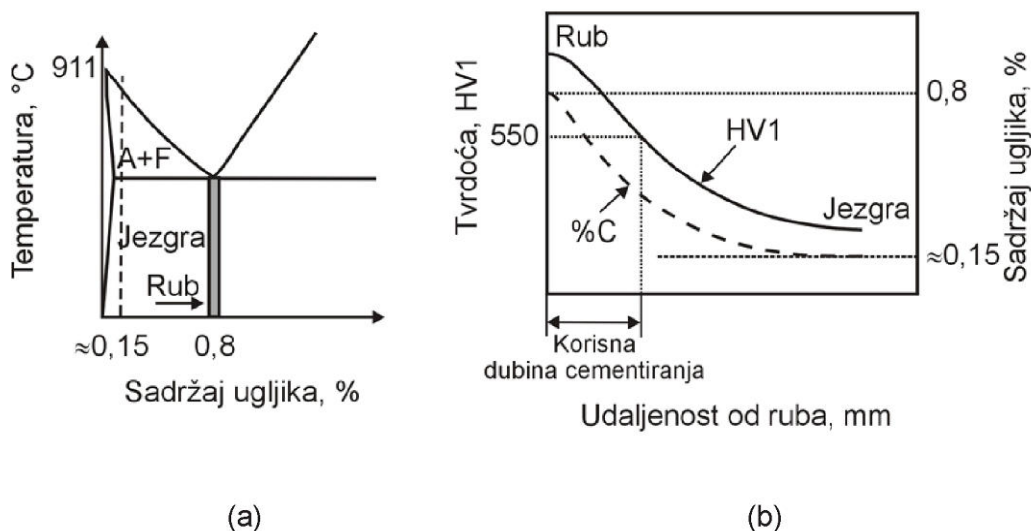


Slika 8. Shematski prikaz dijagrama najčešćih postupaka cementacije

j – jezgra, r – rub sloja

Uglavnom se pougljičavanje provodi u granulatu (drveni ugljen + BaCO_3), u kapljevitom sredstvu (rastaljene cijanidne soli) ili u plinovitom sredstvu (ugljikovodici). Direktno kaljenje se uglavnom primjenjuje nakon pougljičenja u solnoj kupki, a jednostruko kaljenje nakon sporog hlađenja u granulatu ili u plinu.

Dvostruko kaljenje ili kaljenje nakon izotermičke pretvorbe nepougličene jezgre provodi se najčešće nakon pougličavanja legiranih čelika u granulatu ili plinu. Nakon završnog kaljenja kod navedenih postupaka primjenjuje se nisko popuštanje (170-220 °C). Slika 9 prikazuje promjenu temperature nepougličene jezgre i pougličanog ruba u dijagramu Fe-Fe₃C, te promjenu udjela ugljika i tvrdoće u površinskom sloju.



Slika 9. Shematski prikaz promjene sadržaja ugljika (a) i tvrdoće (b) tijekom pougličavanja

Jedan od glavnih problema pri propisivanju postupka pougličavanja i kaljenja je određivanje pravilne temperature gašenja. Budući da u isto vrijeme postoje mjesta s visokim sadržajem ugljika (rub s preko 0,8%) i niskim sadržajem ugljika (jezgra s ispod 0,2%) potrebno je izabrati kompromisnu temperaturu gašenja. Temperatura gašenja treba biti niža od one idealne za jezgru (temperatura kod koje se rubni sloj pregrijava što uzrokuje pogrubljenje martenzita i porast krhkosti) i viša od idealne za visokouglični rub (kod koje je nepotpuno zakaljivanje jezgre). U tom pogledu najmanje problema se javlja kod nelegiranih čelika, kod kojih se dopušta tzv. direktno kaljenje, tj. gašenje s temperature pougličavanja. Iz takvih nelegiranih čelika izrađuju se proizvodi manjih dimenzija te proizvodi za sporedne namjene koji su izloženi manjim udarnim naprezanjima.

Čelici 15Cr3 i 20MoCr4 smiju se direktno kaliti budući nisu skloni rastu zrna pri visokoj austenitizaciji prvenstveno zbog prisutnosti kroma i molibdena. Sve ostale

legirane čelike treba nakon pouglijčenja sporo ohladiti i ponovno ih austenitizirati do temperature koja je nešto viša od one potrebne za rub, te konačno gasiti. Sporo hlađenje nakon pouglijčavanja utječe na usitnjenje zrna koje je pouglijčenjem ogrubjelo. Nakon pouglijčavanja u kupki ne provodi se sporo hlađenje zbog opasnosti od pojave kemijskih reakcija između ostataka soli i čelika.

Dubina cementiranog sloja se regulira trajanjem pouglijčavanja. Legirajući elementi utječu na dubinu cementiranog sloja preko koeficijenta difuzije i aktiviteta ugljika, tj. preko koncentracije ugljika u rubnom sloju. Nekarbidotvorci (npr. nikal, mangan) omogućavaju postizanje veće dubine cementacije nego karbidotvorci (npr. krom, molibden, vanadij).

Iako ne postoji strogo pravilo, ipak se može približno procijeniti da će za proizvode do promjera oko 10 mm biti prikladni nelegirani čelici, za one do promjera 80 mm Mn-Cr čelici, a za one konačnih dimenzija promjera iznad 80 mm uglavnom Cr-Mo i Cr-Ni čelici.

Glavne karakteristike pojedinih vrsta čelika za cementaciju su slijedeće:

- a) Nelegirani kvalitetni i plemeniti čelici su kaljivi (neposredno) samo u vodi. Svojstva jezgre su loša, pa se ova skupina čelika primjenjuje samo za dijelove manjih dimenzija i malih udarnih opterećenja (npr. dijelovi šivaćih i pisaćih strojeva, poluge, svornjaci, dijelovi koji su opterećeni na trošenje, a ne na udar).
- b) Kromom legirani čelici su skloni stvaranju karbida u pouglijčenom rubnom sloju, pa ih je potrebno pouglijčavati u nekom blažem sredstvu. Iskazuju vrlo visoku otpornost na trošenje ukoliko zrno u rubnom sloju nije pogrubjelo. Direktno su kaljivi u vodi, ali se dijelovi manjih dimenzija mogu uspješno zakaliti i prokaliti u ulju. Ova skupina cementiranih čelika uglavnom se primjenjuje u automobilskoj industriji (npr. za poluosovine, bregaste osovine, manji zupčanici, osovine kotača itd.).
- c) Mn-Cr čelici unatoč visokom udjelu kroma nisu izrazito skloni pojavi karbida u rubnom sloju (zbog prisutnosti mangana). Prisutnost mangana i kroma povisuje prokaljivost pa je ova skupina čelika prikladna za izradu proizvoda srednjih dimenzija (npr. zupčanici alatnih strojeva, bregaste osovine motora s unutarnjim izgaranjem, radilice u kliznim ležajevima itd.). Mn-Cr čelici su

osjetljivi na pregrijavanje pa ih je nakon pougljičenja potrebno polagano hladiti, a tek zatim ponovno austenitizirati, gasiti i popustiti.

- d) Cr-Mo i Mo-Cr čelici nemaju neku posebnu namjenu već se uglavnom primjenjuju kao zamjena za skuplje Ni-Cr čelike. Glavnu prednost Mo-Cr čelika predstavlja sposobnost za direktno gašenje. Molibden kao jaki karbidotvorac stvara karbide koji su vrlo otporni na trošenje, ali ipak dovodi do toga da čelik postaje osjetljiviji pa je pougljičavanje potrebno provesti u blažem sredstvu i u kraćem vremenu.
- e) Cr-Ni čelici imaju uravnoteženo djelovanje što se tiče izdvajanja karbida i utjecaja nikla. Uglavnom se ova skupina cementiranih čelika primjenjuje za izradu proizvoda najvećih dimenzija (npr. zupčanici lokomotiva) i za rad u otežanim uvjetima (npr. pri vrlo niskim temperaturama). Također se koriste za izradu koljenastih osovina, osovina zrakoplova, pužnih vijaka itd. Nedostak im je što su skloni pojavi zaostalog austenita u rubnim slojevima, pa ih treba gasiti s nižih temperatura (780-800 °C) ili "duboko hladiti" odmah po završenom gašenju.

3.2. Čelik 18NiCr5-4

Čelik oznake 18NiCr5-4 spada u niskouglične i niskolegirane Ni-Cr čelike. Isporučuje se u kovanim šipkama. Primjenjuje se za izradu većih dijelova strojeva. U tablici 2 navedene su mehaničke karakteristike te kemijski sastav.

Tablica 2. Mehaničke karakteristike i kemijski sastav čelika 18NiCr5-4

Temperatura	[°C]	20	Min	Nominalno	Max	
R_e min	MPa	350	C%	0,16	-	0,21
R_m min	MPa	600	Si%	-	0,3	-
A min	%	12	Mn%	-	0,8	-
Z min	%		P%	-	-	0,035
HB min	šipka	-	S%	-	-	0,035
HB max	šipka	200	Cr%	0,9	-	1,2
HRC min	površina	58	Mo%	-	-	-
HRC max	površina	64	Ni%	1,2	-	1,5
			Cu%	-	-	-
			Al%	-	-	-

U svojim specifikacijama za materijal B&W-MAN preporučuje i parametre toplinske obradbe. Primjer je dan u tablici 3.

Tablica 3. Parametri toplinske obradbe čelika 18NiCr5-4

Obradba	Temperatura [°C]	Medij za hlađenje
Pougličavanje	900	
Dvostruko kaljenje	870+810	Ulje ili Voda
Popuštanje	180	Zrak

Također za pojedine materijale B&W-MAN daje i referentnu listu materijala po svjetski priznatim normama (ISO, EN i JIS) koji svojom kvalitetom i karakteristikama odgovaraju zahtijevanoj kvaliteti čelika njihovih oznaka (tablica 4).

Tablica 4. Referentna lista materijala čelika oznake 18NiCr5-4

Standard	Oznaka materijala	Stanje
EN 10084 (1998)	17CrNi6-6	-
JIS G 4052	SNC 415 H	-
JIS G 4052	SNCM 420 H	-

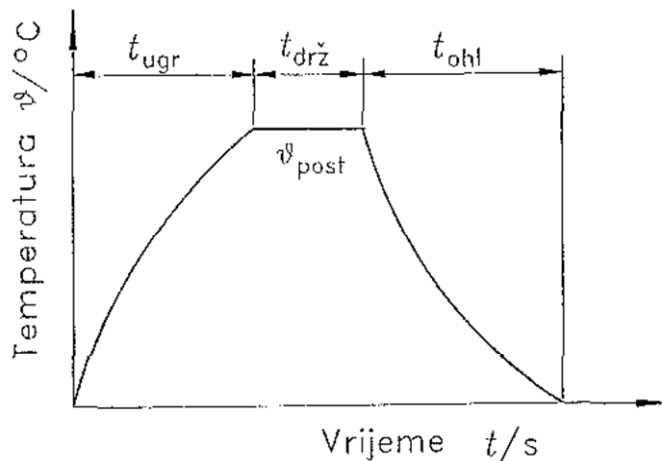
4. TOPLINSKA OBRADBA KVRGA

Toplinskom se obradbom nazivaju tehnološki procesi ugrijavanja slitina do određenih karakterističnih temperatura, držanja na tim temperaturama određeno vrijeme, te ohlađivanja brzinama kojima se ostvaruju zahtijevana, potrebna svojstva slitine za konkretan proizvod.

Toplinskom se obradbom, u velikom broju slitina, mogu postići najraznovrsnije promjene svojstava. Promjene svojstava slitine ostvaruju se promjenom mikrostrukture slitine koja se sastoji od promjene vrste, veličine i oblika mikrostrukturnih sastojaka te promjene gustoće kristalnih nesavršenosti.

U procesu toplinske obrade mijenja se temperatura obratka, a to se može opisati pomoću *dijagrama toplinske obrade*. Svaki je dijagram određen s četiri osnovna parametra (slika 10):

- ϑ_{post} – temperatura postupka (maks. temperatura),
- t_{ugr} – vrijeme ugrijavanja,
- $t_{\text{drž}}$ – vrijeme držanja na temperaturi postupka (maks. temperaturi),
- t_{ohl} – vrijeme ohlađivanja.



Slika 10. Shema dijagrama toplinske obradbe

Osnova za proučavanje toplinske obrade neke slitine je dijagram stanja. Iako on vrijedi samo za slučaj vrlo sporog hlađenja, na njemu se bazira većina procesa i vrlo je važan za opće razumijevanje toplinske obrade.

4.1. Općenito o toplinsko-kemijskoj obradbi čelika

Površinskim se slojevima nekog strojnog elementa ili alata mogu promijeniti svojstva u željenom smislu tako da im se, ili samo lokalnim dovođenjem topline i gašenjem ili promjenom kemijskog sastava površinskih slojeva i prikladnom toplinskom obradom povise npr. otpornost na abrazijsko i/ili adhezijsko trošenje, postojanost na korozijsko djelovanje okoliša itd., te da im se induciraju prednaprezanja (napetosti) povoljnog predznaka i veličine.

Pritom će jezgra proizvoda uvijek ostati nepromijenjena sastava u odnosu na stanje prije površinske toplinske obrade i ona će, ili ostati toplinski neobrađena, ili će pak željena svojstva steći "čistom" toplinskom obradom. Ona može biti izvedena ili prije površinske toplinske obrade (npr. prethodnim poboljšanjem proizvoda ili prethodnim kaljenjem i u pravilu - visokim popuštanjem alata) ili nakon nje (npr. niskim popuštanjem niskougličnog martenzita nakon pougljičenja i kaljenja).

Svakako treba u slučaju "čiste" toplinske predobrade poštovati pravilo da temperatura (kasnije) površinske toplinske obrade bude niža od temperature posljednjeg postupka predobrade, kako ne bi nastupile promjene svojstava jezgre postignute predobradom.

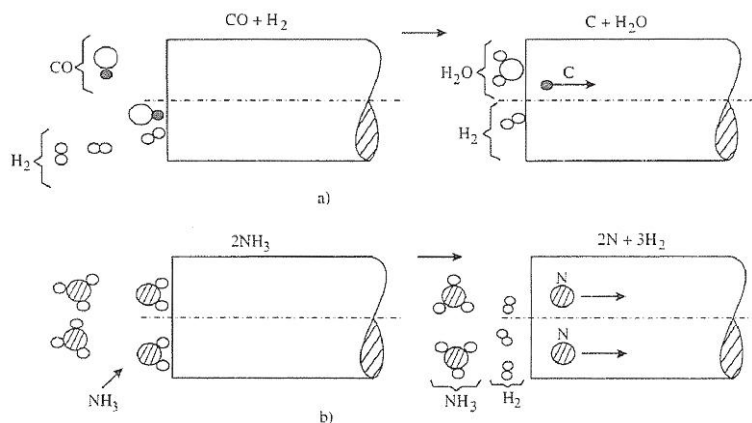
Da se stekne uvid u moguće promjene mehaničkih svojstava (izraženih putem iznosa tvrdoće) površinskih slojeva čeličnog proizvoda, treba pogledati tablicu 5.

Tablica 5. Tvrdoće nekih konstituenata (faza) odnosno termokemijski postignutih površinskih slojeva na željeznim legurama

konstituent ili termokemijski sloj	tvrdoća po Vickersu, HV
ferit *	100...250
austenit	300...650
martenzit	550...1100
tvrdi krom	800...1300
cementit (Fe_3C)	900...1200
slojevi nitrida	700...1500
slojevi borida	1900...2100
slojevi titanova nitrida	2000...2500
slojevi volframova karbida	2200...2700
slojevi vanadijeva karbida	2300...2700
slojevi titanova karbida	4000...4600
dijamant *	10000

* za usporedbu

Termodifuzijska ili termokemijska obrada provodi se istodobnim kemijskim i toplinskim djelovanjem i njome se mijenjaju sastav, struktura i svojstva površinskih slojeva proizvoda. Primjeri termokemijskih obrada prikazani su na slici 11.



Slika 11. Shematski prikaz zbijanja pri termokemijskoj obradi na primjerima

a) pougljičavanja čelika u plinu CO

b) podušičavanja čelika u plinu NH_3

Ugrijavanje i držanje proizvoda izvodi se u aktivnom mediju, koji može u čvrstom, tekućem, plinovitom ili plazmatičnom stanju.

Tijekom ove vrste obradi odvijaju se istodobno tri procesa:

1. Oslobođanje nekog elementa iz medija, tj. njegovo prevođenje u atomarno stanje (in statum nascendi). Za ovaj je proces potreban kemijski aktivator.
2. Adsorbiranje tih atoma u površinske slojeve. Proces adsorpcije može biti obični fizikalni pod utjecajem van der Waalsovih privlačnih sila, ili kemijski ("kemisorpcija") kada se stvaraju čvrsti spojevi adsorbiranih atoma s onima koji se već nalaze u površinskim slojevima. Adsorpcija je uvijek egzotermni proces i on snizuje slobodnu energiju procesa. Proces adsorpcije općenito je brz.
3. Difuzije adsorbiranih atoma u unutrašnjost. O tom sporom procesu ovisi prije svega učinak svake termokemijske obrade.

4.2. Normalizacijsko žarenje

Prilikom svoje izrade, kvrge goriva i ispuha, u određenoj fazi prolaze toplinsku obradbu normalizacijskog žarenja. Potrebno je ukloniti zaostala naprezanja i nepravilnosti u mikrostrukturi materijala nastalih nakon kovanja te plinskog rezanja

Postupci žarenja čelika primjenjuju se, uglavnom, kao priprema čelika za druge postupke obradbe čelika, ali se ponekad primjenjuju i kao završna obradba. Sva žarenja sastoje se od razmjerno sporog ugrijavanja, držanja na temperaturama žarenja i relativno sporog ohlađivanja. Na taj se način mikrostruktura uglavnom približava ravnotežnoj mikrostrukturi.

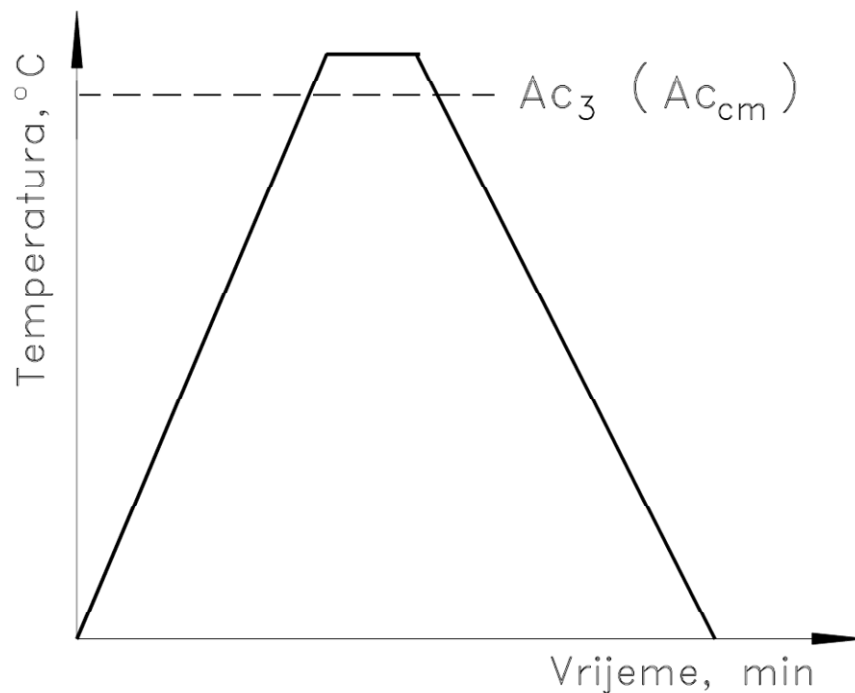
Poznato je da čelik ujednačene sitnozrnate perlitno-feritne strukture ima povoljniji odnos mehaničkih svojstava od neujednačene krupnozrnate feritno-perlitne strukture.

Ugrijavanjem čelika do austenitnog područja, držanjem na temperaturi austenitizacije određeno vrijeme koje je potrebno za austenitnu pretvorbu i naknadnim hlađenjem uz perlitnu pretvorbu, može se usitniti i ujednačiti mikrostruktura čelika. Drugim riječima, dvostrukom se austenitno-perlitnom pretvorbom može postići usitnjena i ujednačena tzv. normalizirana struktura.

Ujednačavanje i usitnjavanje feritno-perlitne strukture dvostrukom austenitno-perlitnom pretvorbom naziva se normalizacijom.

Sve promjene mikrostrukture izazvane pregrijavanjem, lijevanjem, zavarivanjem te hladnom i toplom deformacijom koje nemaju trajna oštećenja, kao što su naprimjer progorijevanje, pukotine, prevaljanost i slično, mogu se u velikoj mjeri ukloniti normalizacijskim žarenjem.

Dijagram normalizacijskog žarenja prikazan je na slici 12



Slika 12. Dijagram normalizacijskog žarenja (shema)

Temperatura je normalizacije za 30-70°C viša od temperature A_{c3} za podeutektoidne čelike, i za 10-30 °C viša od temperature $A_{c_{cm}}$ za nadeutektoidne čelike.

Držanje na temperaturi normalizacije ne smije biti predugo da ne bi došlo do koagulacije, spajanja, austenitnih kristalnih zrna, odnosno, okrupnjavanja zrna. Normalizacijom se u optimalnim uvjetima postiže ujednačena, sitnozrnata, finolamelarna feritno-perlitna mikrostruktura. Da bi se postigla finolamelarna feritno-perlitna struktura, obratci se pri normalizacijskom žarenju hlade nešto brže nego u ostalih postupaka žarenja.

4.3. Cementiranje čelika

Cementiranje čelika je postupak obradbe koji se sastoji od:

- termokemijske obradbe pougličanja (obogaćivanja površinskih slojeva proizvoda ugljikom) i
- kaljenja pougličanog proizvoda i niskotemperaturnog popuštanja.

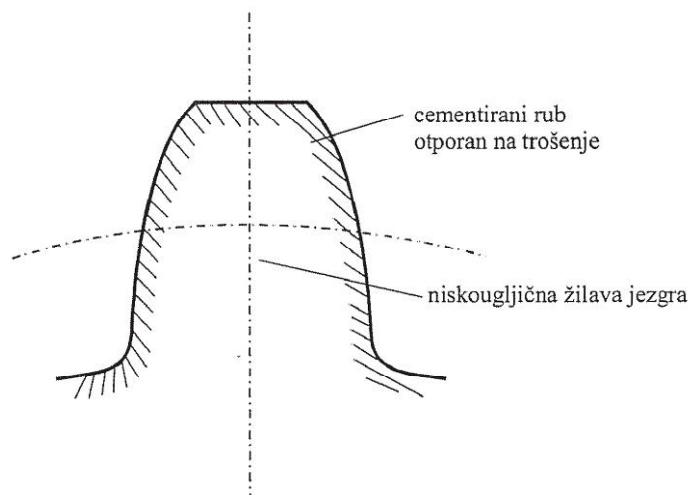
Dakle, može se reći da je

cementiranje = pougličanje + kaljenje + niskotemperaturno popuštanje.

Osnovni je cilj cementiranja postizanje tvrdih površinskih slojeva strojnog dijela otpornih na trošenje ("visoka tvrdoća"), a da pri tom jezgra strojnog dijela postigne što višu otpornost na udarna opterećenja ("žilavost").

Za cementiranje su naročito prikladni ugljični i niskolegirani čelici s max. 0,25 %C. Tipični primjeri strojnih dijelova koji se podvrgavaju postupku cementiranja jesu:

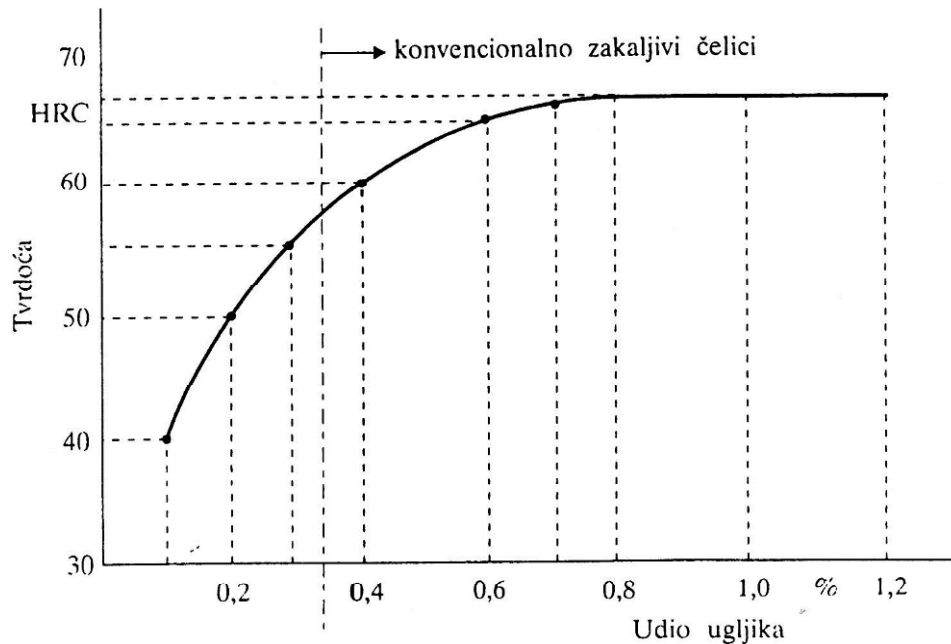
- bregaste osovine automobila,
- zupčanici (naročito oni manji u zupčaničkom paru) slika 13



Slika 13. Shematski prikaz presjeka cementiranog zuba zupčanika

Za cementiranje se uzimaju niskougljični čelici, jer bi samim kaljenjem ili postizali visoku žilavost, ili je barem zadržavali onakvom kakva je bila prije kaljenja.

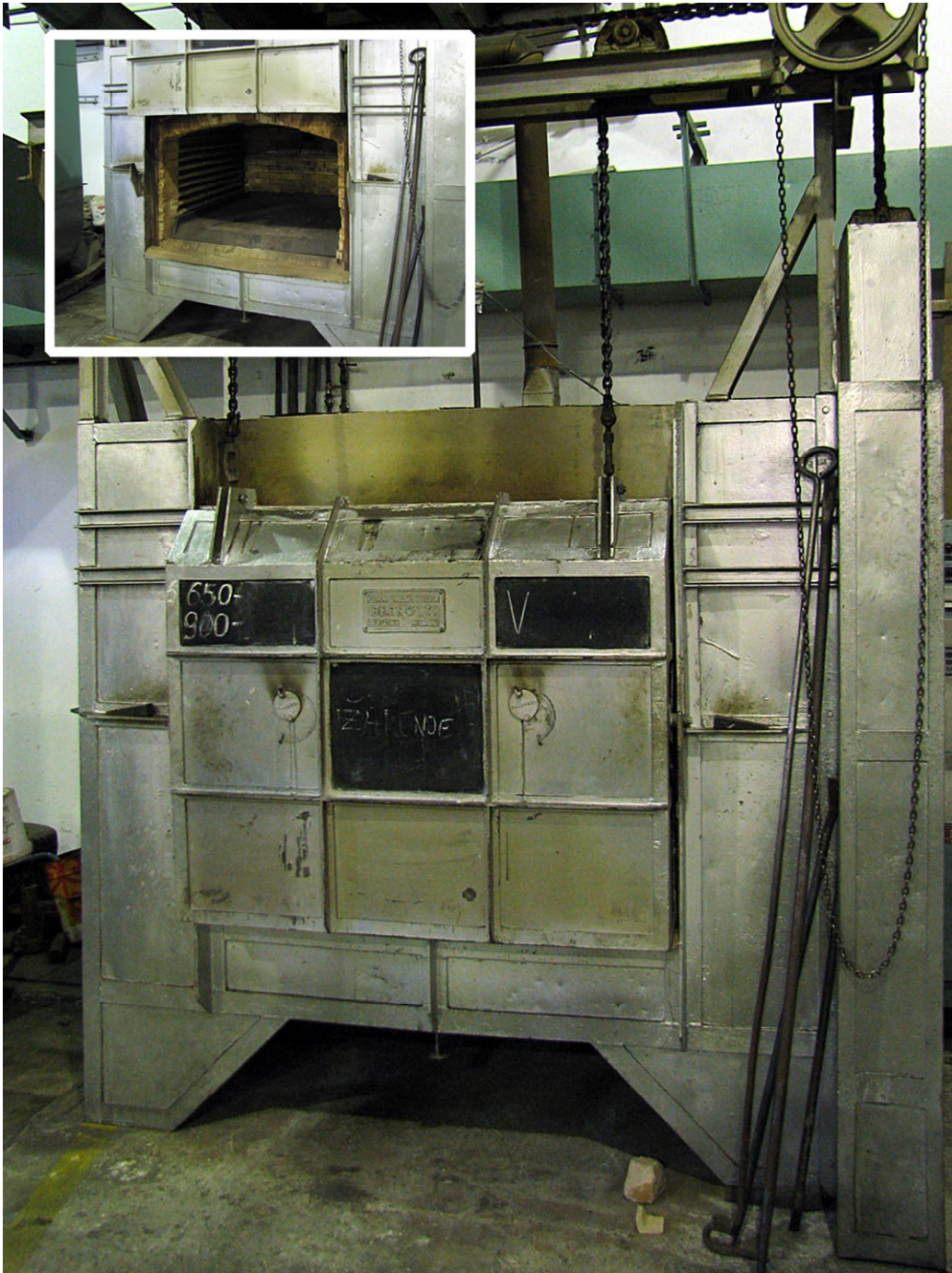
No kako ti čelici samim kaljenjem ne postižu visoku površinsku tvrdoću (vidi Burnsov dijagram slika 14), to im treba prikladnim toplinskim postupkom povisiti sadržaj ugljika u površinskim slojevima, kako bi ovi postali bolje zakaljivi (i ovdje vidi Burns-ov dijagram).



Slika 14. Burns-ov dijagram maksimalno postizive tvrdoće kaljenih čelika u ovisnosti o sadržaju ugljika u čeliku

Prema tome, nositelj otpornosti na udarna opterećenja cementiranog strojnog dijela bit će njegova jezgra, a nositelj otpornosti na trošenje njegovi površinski slojevi.

Postupak pougljičavanja provodi se u sredstvu koje je u stanju da na temperaturi austenitizacije čelika (900 do 950 °C) predaje čeliku ugljik. Na slici 15 se vidi električna peć za pougljičavanje iz pogona za toplinsku obradbu Uljanik Strojogradnje.



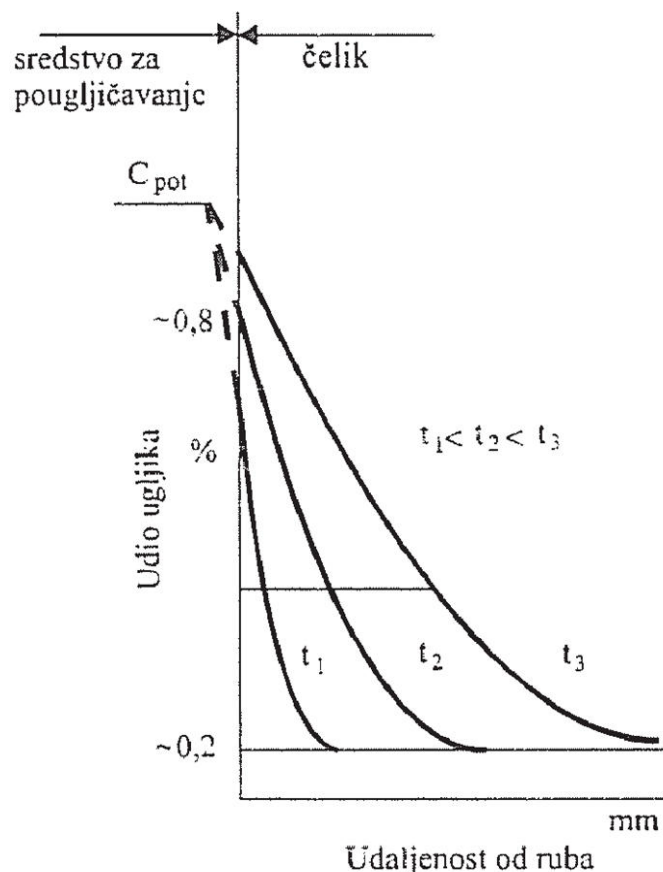
Slika 15. Peć za pougljičavanje

Dubina površinskih slojeva obogaćenih ugljikom (i time visoko zakaljivih) iznosi obično 0,5 do 1,5 mm kod spomenutih strojnih dijelova. Naime, udjel ugljika narastao je u vanjskom dijelu površinskog sloja na oko 0,7 do 0,8 %C. Taj udjel postupno pada idući od površine prema jezgri, a padom udjela ugljika postupno pada i tvrdoća. Na dubini (obično) 0,5 do 1,5 mm koncentracija ugljika pala je na onu početnu, tj. jezgra nije obogaćena ugljikom.

Sredstva za pougljičavanje mogu biti:

- kruta (granulati koji se sastoje od smjese drvenog ugljena kao nositelja ugljika, aktivatora BaCO_3 i veziva)
- tekuća (rastaljene soli kalijeva i natrijeva cijanida KNC odnosno NaCN i odgovarajućih aktivatora)
- plinovita (plinske atmosfere koje sadrže spojeve ugljika: CO, CH_4 , itd.)
- plazmatična (ionizirani plinovi).

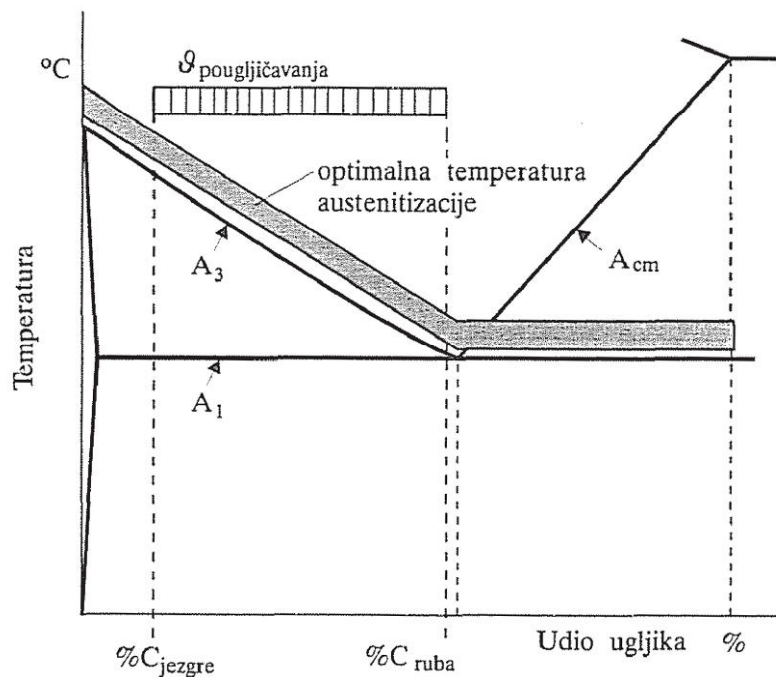
Pri temperaturi pougljičavanja sredstva daju odgovarajući tzv. potencijal ugljika (C_{pot}) koji je viši od sadržaja ugljika u čeliku. Zbog toga ugljik putem odgovarajućih kemijskih reakcija biva apsorbiran u površinski sloj čelika te dalje difundira u unutrašnjost strojnog dijela. Ovisno o trajanju pougljičavanja dobit će se odgovarajuća dubina pougljičenja i ona će biti tim dublja što je trajanje pougljičavanja dulje, vidi sliku 16.



Slika 16. Utjecaj trajanja pougljičavanja na dubinu pougljičenja

Tijek koncentracije ugljika u pougljičenom površinskom sloju ovisi o temperaturi i trajanju pougljičavanja, potencijalu ugljika sredstva za pougljičavanje (C_{pot}) te o kemijskom sastavu čelika.

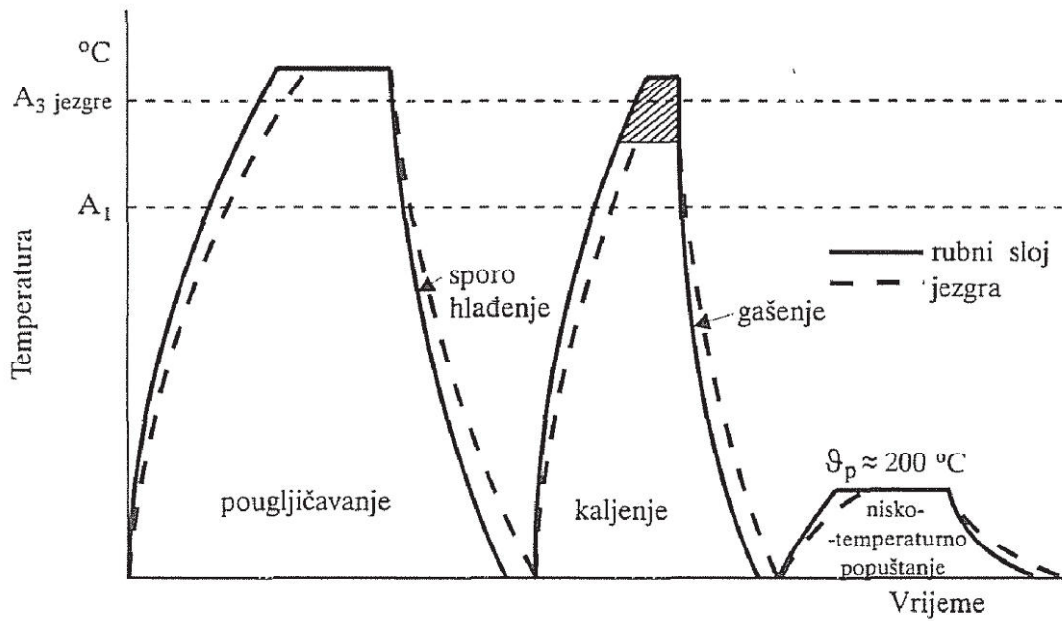
Nakon izvedenog pougljičenja proizvod se austenitizira i gasi kako bi došlo do otvrdnuća površinskih, ugljikom obogaćenih slojeva. Izbor temperature austenitizacije (ϑ_a) za kaljenje pougljičenog strojnog dijela slijedi iz zahtijevanih svojstava u eksploataciji, a na osnovi Fe-Fe₃C dijagrama, vidi sliku 17.



Slika 17. Prikaz rezultata pougljičenja u Fe-Fe₃C dijagramu

Temperatura pougljičavanja je između 900 i 950 °C što je više od optimalnih temperatura austenitizacije pri kaljenju. Za koncentracije ugljika u jezgri razlika je temperatura pougljičavanja i austenitizacije manja od one za rubnu koncentraciju ugljika.

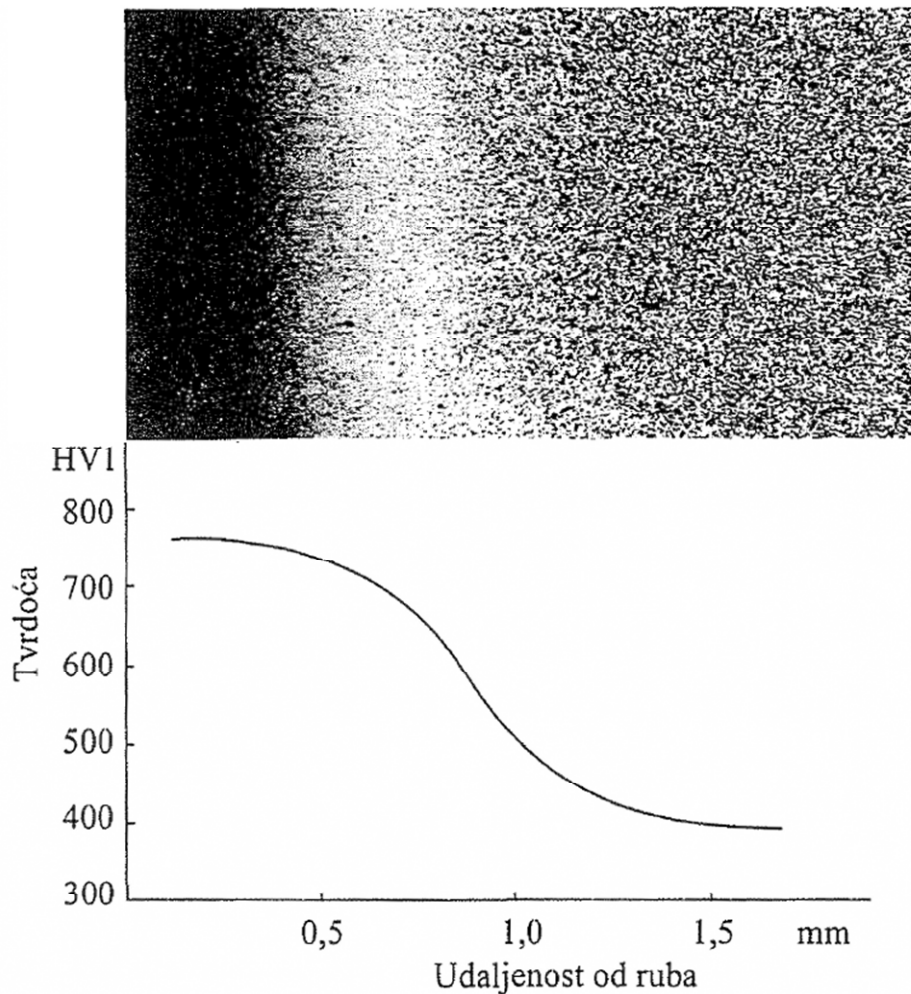
Slika 18 prikazuje dijagram jednog od mogućih postupaka cementiranja. Temperatura austenitizacije pri kaljenju nakon pougljičenja ne može istovremeno biti optimalna za (visokouglični) rubni sloj i za (niskougličnu) jezgru jer se koncentracije ugljika znatno razlikuju.



Slika 18. Dijagram jednog od mogućih postupaka cementiranja čelika

Zbog toga je izbor temperature austenitizacije često povezan s kompromisom jer izabrana temperatura austenitizacije ne može biti optimalna za rubni sloj i jezgru. Ako su svojstva rubnog sloja važnija od svojstava jezgre izabire se niža temperatura austenitizacije. U suprotnom slučaju, ako su važnija svojstva jezgre, izabire se viša temperatura austenitizacije koja je optimalna temperatura za kaljenje niskouglične jezgre pougljičenog čelika.

Slika 19 prikazuje mikrostrukturu rubnog sloja i raspored tvrdoća na poprečnom presjeku jednog cementiranog čelika.



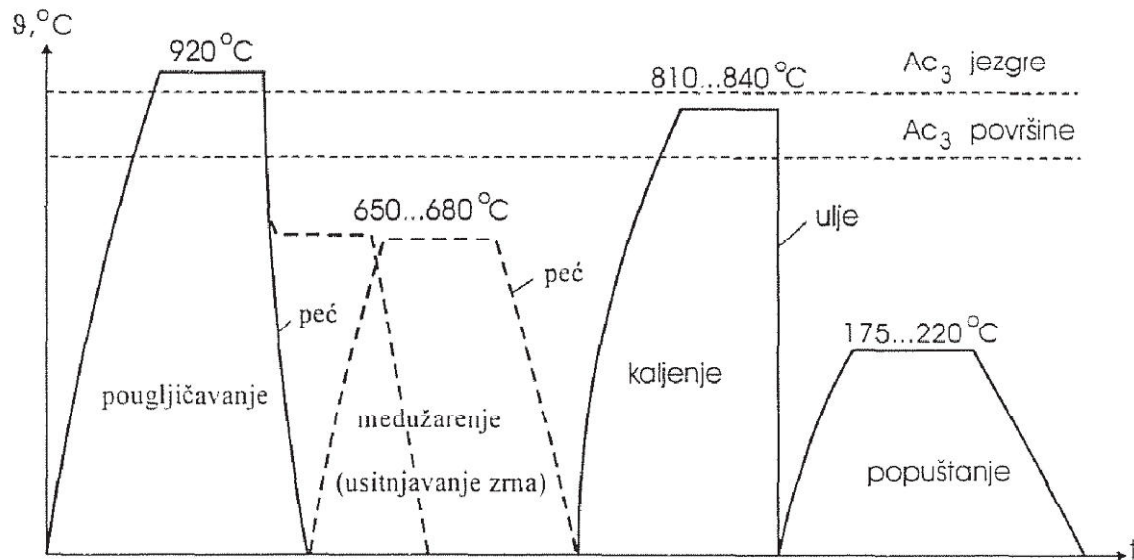
Slika 19. Mikrostruktura i raspored tvrdoća na poprečnom presjeku cementiranog čelika

Osim cementiranja, koji je jedan od najčešćih postupaka toplinsko kemijskih obradbi, danas se još primjenjuju u strojarskoj proizvodnji nitriranje, karbonitriranje, nitrokarburiranje i boriranje.

4.3.1. Pougličavanje

Definicija: Pougličavanje (cementiranje) u užem smislu riječi je termokemijski postupak obogaćivanja ugljikom rubnih slojeva čelika. U širem smislu riječi cementiranjem se smatra kompleks postupka pougličanja i kaljenja te niskog popuštanja (do $\sim 220\text{ }^{\circ}\text{C}$) čiji se shematski prikaz vidi na slici 20.

Pougličavanje se izvodi u austenitnom stanju čelika.



Slika 20. Shematski prikaz postupka cementiranja

Dioba postupka na onaj u užem smislu odnosno onaj u širem smislu riječi potrebna je jer se u hrvatskom jeziku još nije našlo prikladne izraze za pojedine faze kompletnog postupka.

U praksi se riječju "cementiranje" najčešće obuhvaća proces u širem smislu riječi tj. proces pougličanja i kaljenja. Istina u cjelini gledano ne bi imalo nikakvog smisla pougličavati neki predmet, a poslije toga ne kaliti, pa je s te strane opravdano cementiranjem smatrati kompletni postupak.

No kako češće treba pojedine faze postupka cementiranja promatrati odvojeno, trebat će terminološki odvojiti postupak kao cjelinu od njegovih sastavnih dijelova (faza).

Zato će se:

- pougljičavanjem smatrati samo faza obogaćivanja ugljikom površinskih slojeva čeličnoga dijela;
- međuzarenjem smatrati faza usitnjavanja zrna;
- "kaljenjem" (gašenjem) smatrati faza u kojoj se taj pougljičeni sloj dovodi u martenzitnu strukturu;
- "popuštanjem" smatrati naknadno ugrijavanje nakon kaljenja, a u svrhu popuštanja napetosti i postignuća duktilnosti martenzitnoga sloja, a dijelom i kaljene niskouglične jezgre;
- "cementiranjem" smatrati cijeli postupak, redovito uključujući popuštanje, a i eventualno međuzarenje (vidi sliku 20).

Na slici 21 Vidi se električna peć za zagrijavanje pougljičenih obradaka prije kaljenja iz pogona toplinske obradbe Uljanik Strojogradnje.



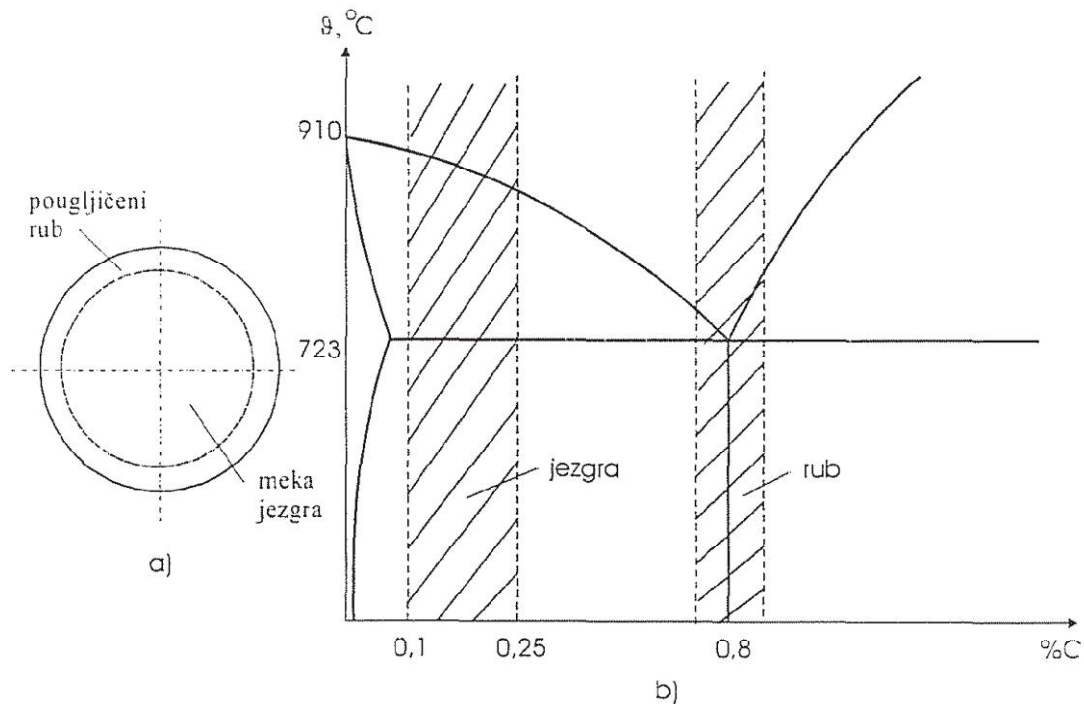
Slika 21. Peć za zagrijavanje pougljičenih obradaka

Niti sama riječ "cementiranje" nije najsretnije izabrana. Po toj bi se riječi moglo zaključiti, da se, metalografski gledano, u pougljičenom sloju želi stvoriti slobodni (sekundarni) cementit, što nije slučaj. Istina, kemijski gledano u toku procesa pougljičavanja dolazi do stvaranja spoja Fe_3C , no taj se isti čas otapa u austenitu. Ako međutim u cementiranom sloju dođe do pojave sekundarnog cementita (osobito u mrežastom obliku) takav postupak smatra se nepravilnim zbog izrazite krhkosti postignutog sloja. Prema tome moglo bi se reći da pojam "cementiranje" treba shvatiti s kemijskog stajališta, a ne sa stajališta metalografije.

Postupkom pougljičenja postiže se difuzija ugljika u površinu čeličnog predmeta. Kako je ugljik glavni element koji povisuje tvrdoću i otpornost na trošenje, treba očekivati da će se na kraju kompletnog postupka dobiti tvrdi i na trošenje otporni sloj. Proces pougljičavanja osniva se na migraciji ugljika, koji raspadom molekula plina postaje atomaran. Ugljik difundira u površinu predmeta, pa će kaljenjem rub predmeta postati martenzitan. Glavni je zahtjev da se cementiranjem dobiju predmeti tvrde površine i žilave jezgre. Budući da se nakon postupka cementiranja izvodi kaljenje, te budući da usprkos tom kaljenju jezgra mora ostati žilava, to će logično u obzir za cementiranje doći samo niskougljični čelici, nesposobni da u jezgri stvore gašenjem krhki martenzit (tzv. viskougljični igličasti martenzit).

4.3.2. Dubina cementiranog sloja

Pri postupku pougljičavanja čelika teži se udjelu C pri samoj površini 0,8...0,9 %C (rjeđe do 1 %C) tj. nadeutektoidnosti samog idealnog ruba. Nažalost, ovi manje-više idealni zahtjevi rijetko se daju postići, naročito uz dulja vremena pougljičavanja, kad se teži "velikoj dubini cementiranja". Redovno tada dolazi do preugljičenja, tj. udio C na samoj površini raste čak do ~1,2% vidi sliku 22..



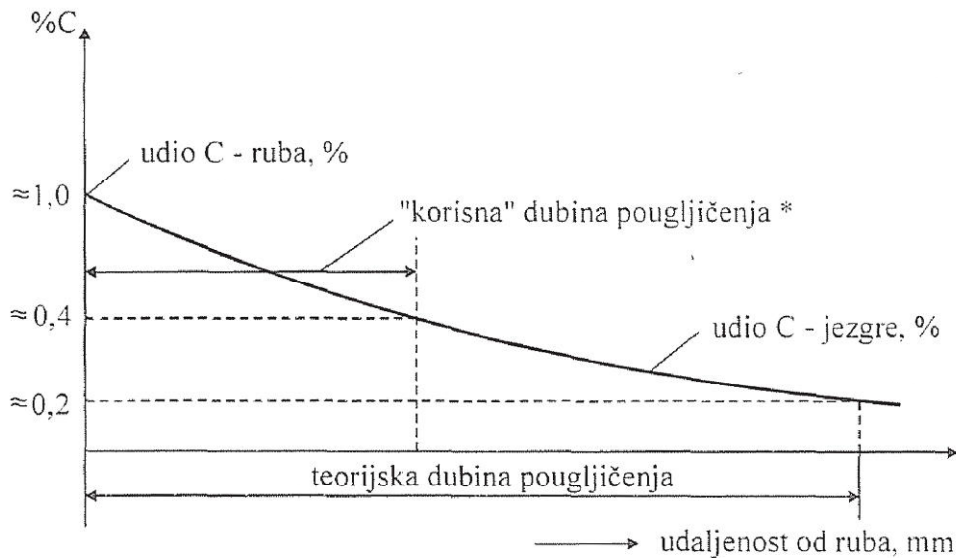
Slika 22. Prikaz koncentracije C u rubu i u jezgri pougljičenoga predmeta u dijagramu Fe-Fe₃C

Predodžbe o cementiranom materijalu često su pogrešne. Kada se govori o pougljičenom sloju, obično se predstavlja stvar tako, kao da se pougljičeni predmet sastoji od dvije vrste materijala: niskougljične jezgre i približno eutektoidnog ruba dubine 0,5 ... 1,5 mm.

Ova je predodžba pogrešna. Ako bi se sa cementiranog predmeta postepeno skidalo tanke slojeve (npr. tokarenjem), te ako bi se izvršila kemijska analiza svakog tako skinutog sloja, vidjelo bi se u normalnom slučaju da se udio ugljika idući od ruba prema jezgri postupno mijenja od ~1 %C na oko 0,2 %C. Prema tome sam pougljičeni sloj ne smije se smatrati jednim jedinstvenim materijalom s

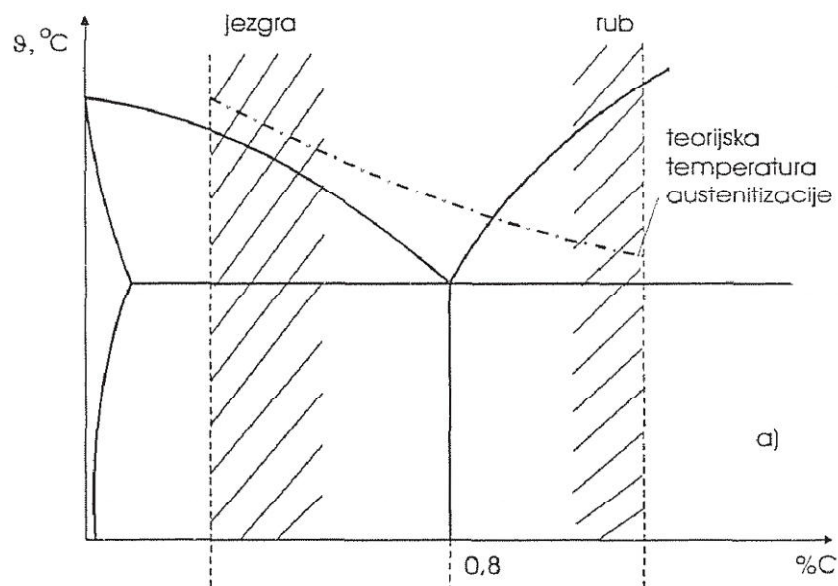
određenim udjelom C, nego teorijski beskonačnim nizom materijala (ili vrlo velikim brojem slojeva), kod kojih udio C kontinuirano pada od ruba prema jezgri.

Ako se rezultate kemijske analize odtokarenih slojeva unese u dijagram ovisnosti udjela ugljika o udaljenostima od ruba presjeka, dobit će se slika 23.



Slika 23. Prikaz tijeka promjene udjela ugljika u pougljičenom sloju

Ako bi se prema tome htjelo cijelu situaciju predočiti u Fe-Fe₃C dijagramu dobila bi se situacija prikazana na slici 24.



Slika 24. Tijek koncentracije C u pougljičenom sloju

Iz ovih dijagrama proizlazi sljedeće:

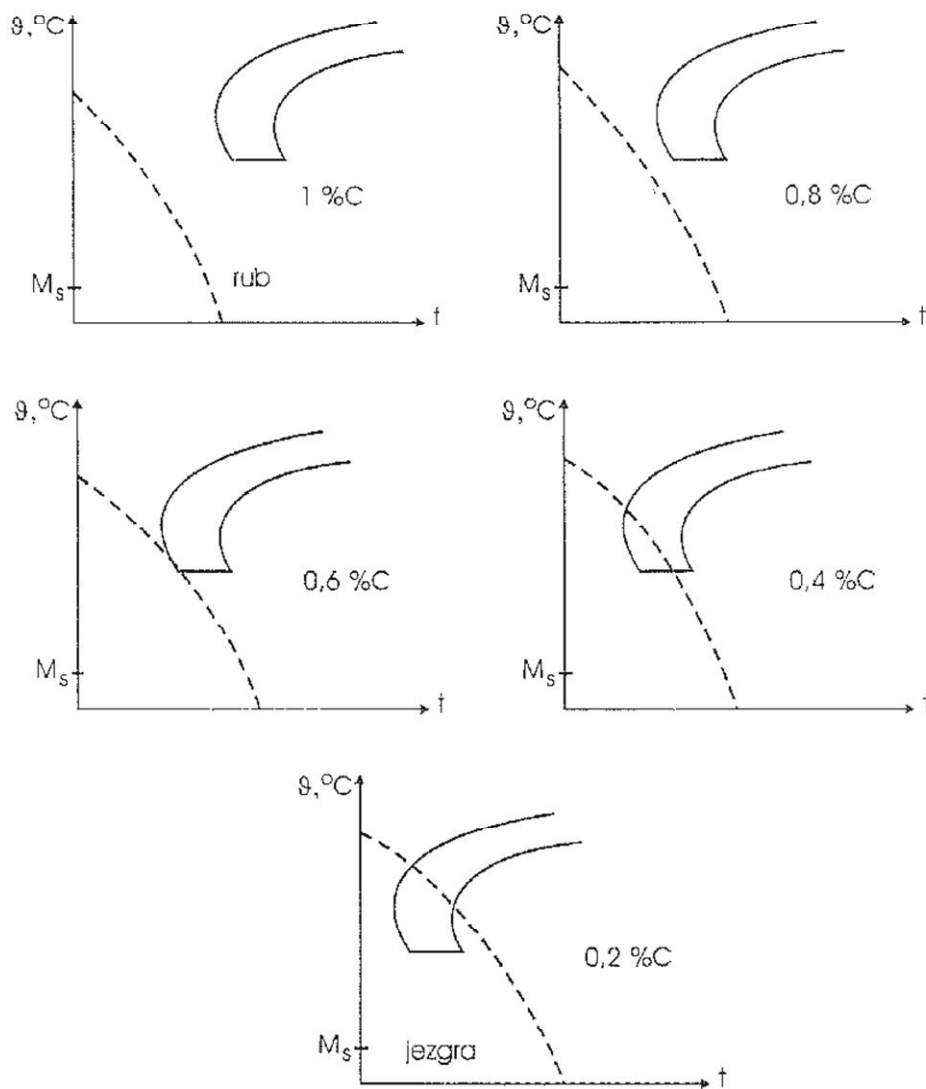
- 1) Ne može biti govora o nekoj "jedinствenoj temperaturi kaljenja ruba", jer taj rub mijenja svoj udio C od točke do točke kontinuirano.
- 2) Predodžba o nastajanju martenzita u rubu počevši od površine predmeta prema jezgri također nije točna, jer se vidi, da će se u dubini sloja početi stvarati martenzit ranije (na višoj temperaturi), nego na idealnoj površini.
- 3) Pokušaj razmatranja u dijagramu TTT bio bi osobito zamršen, Jer bi materijali ruba bili u stvari predstavljeni beskonačnim nizom (ili vrlo velikim brojem) dijagrama TTT za različite udjele ugljika. Te bi krivulje S bile pomaknute jedna prema drugoj i u smjeru ordinate, a pogotovo u smjeru apscise. O ovom će trebati posebno voditi računa pri izotermičkim obradbama pougljičenih čelika, no već i iz do sada rečenog je jasno, da npr. neće biti moguće izvesti izotermičku perlitizaciju predmeta, a da perlit po cijelom presjeku bude jednovrstan (jednako lamelaran).

Neposredno iz ovih razmatranja proizlazi pitanje što je to uopće dubina cementiranja.

Činjenica je da slomljeni cementirani predmet, nagrižen u 10 ili 20%-tnoj otopini HNO_3 u etilnom alkoholu, pokazuje izrazitu razliku obojenosti između jezgre i ruba. Ukoliko je čelik samo pougljičen (a ne i kaljen), rub nakon nagrizanja postaje izrazito tamniji od jezgre. U slučaju da je čelik pougljičen i kaljen, pojava promjene boje je obrnuta: rub je svjetliji od jezgre. Upravo iz tih obojenja stvorila se ranije spomenuta kriva predodžba o homogenom eutektoidnom cementiranom sloju. Svakako se najprije nameće pitanje je li različito obojenje ruba ujedno i pokazatelj dubine cementiranja, odnosno može li bar dubina tako obojenog sloja poslužiti kao komparativna mjera ocjene dubine slojeva.

Na pitanje će se moći odgovoriti, ako se bar kvalitativno pokuša pratiti zbivanja pri kaljenju pougljičenog sloja u kontinuiranom dijagramu TTT. U dijagramima su ucrtane krivulje pretvorbe za različite %C, kao i krivulje gašenja za one slojeve koji imaju upravo takav %C. Iz dijagrama se vidi (sliku 25):

- krivulja S pomiče se u lijevo idući od ruba prema jezgri (pad %C);
- brzina gašenja snizuje se idući od ruba prema jezgri.



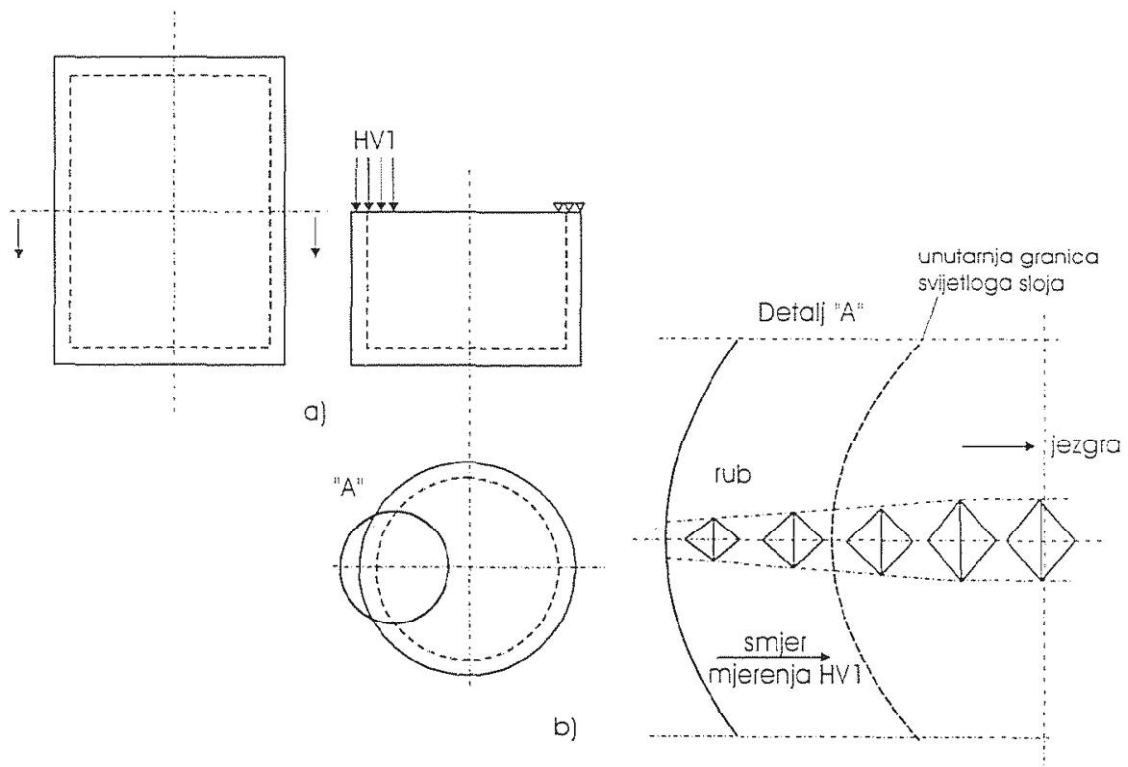
Slika 25. Shematski prikaz zbivanja pri kaljenju pougljičenih slojeva različitih %C

Iz shematskog prikaza se vidi, da je za dani slučaj još za koncentraciju 0,6 %C postignuto 100% martenzita, a za koncentraciju 0,4 %C samo oko 90%. Ispod 0,4 %C postotak postignutog martenzita naglo pada, tako da ga u jezgri s 0,2 %C više uopće nema. Pokusi su pokazali da se upravo negdje na 90% martenzita naglo mijenja intenzivnost obojenja nagrizanjem, pa bi se stoga dalo zaključiti:

- a) stvarno obojeni vanjski sloj sadržava na svojoj unutarnjoj granici 90 ... 95 % martenzita;
- b) budući da mjerenja pokazuju, da se na tim graničnim mjestima postižu tvrdoće ~550 HV, to se iz Burnsova dijagrama može zaključiti, da obojeni sloj predstavlja na svojoj unutarnjoj granici materijal sa 0,3 ... 0,4 %C, tj. onaj materijal koji je po ranije izrečenoj definiciji upravo postao realno kaljiv.

Prema svemu ovome nije sasvim bez smisla ranija i uobičajena tvrdnja, da je obojeni sloj u stvari "tehnička dubina cementiranja". Nažalost ovaj kriterij nije primjenljiv na sve vrste čelika, pa nije niti jednoznačan. No cijelo ovo razmatranje i ranija saznanja o utjecaju %C na tvrdoću kaljenog čelika mogu navesti na pomisao da se možda postignuta tvrdoća upotrijebi kao sredstvo ocjene tehničke dubine cementiranja, budući da je tvrdoća u prvom redu funkcija udjela ugljika.

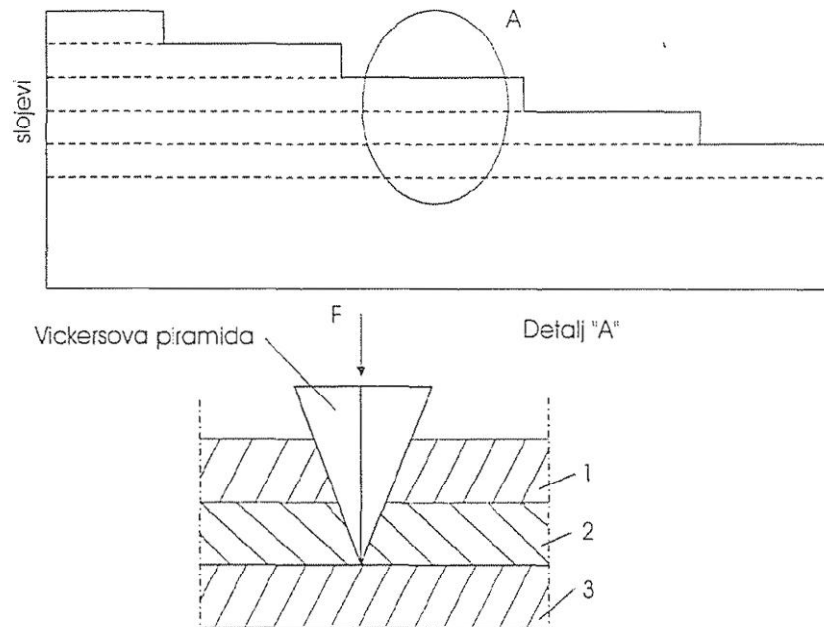
Osim toga, krajnji je cilj cementiranja postignuće tvrdoga rubnog sloja, pa bi možda taj kriterij tvrdoće dao ujedno i uvid u tehničku vrijednost postignutog sloja (npr. moglo bi se na taj način ustanoviti koji se dio sloja smije još odbrusiti, a da ipak bude održana dovoljno visoka tvrdoća). Ispitivanje tvrdoće sloja mora se izvoditi na poprečno presječnoj pougljičenoj i kaljenoj probi i to metodom HV1 (DIN 50190) (vidi skicu na slici 26).



Slika 26. Shematski prikaz postupaka pri utvrđivanju tehničke dubine cementiranja

a) razrezivanje uzorka ; b) shema Vickersovih utisnuća

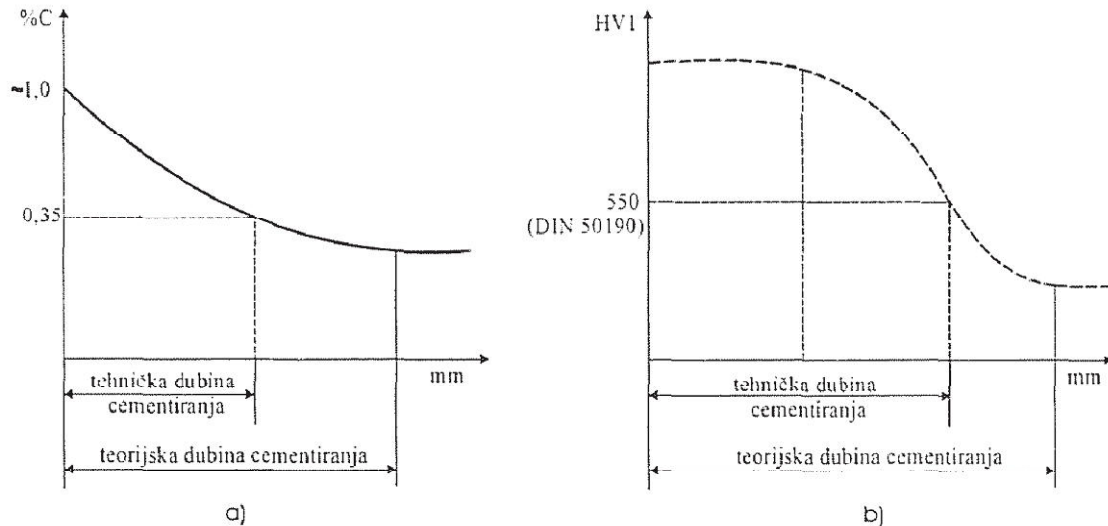
Ispitivanje tvrdoće na stupnjevito brušenim probama ne bi dalo mjerodavne rezultate, jer penetrator (naročito kod većih opterećenja) prodire u sloj ispod onoga koji želi mjeriti, tj. probija ga, pa se u većoj mjeri osjeti utjecaj sljedećeg, mekšeg sloja vidi (sliku 27).



1 ... sloj koji se želi mjeriti ; 2 ... sljedeći mekši sloj ; 3 ... daljnji slojevi

Slika 27. Shematski prikaz mjerenja tvrdoća slojeva nakon stupnjevitog odbrušavanja sloja

Ako bi se sada uz dijagram ovisnosti %C o dubini sloja nacrtalo još i dijagram tvrdoće u ovisnosti o toj dubini, vidjelo bi se da kvalitativno krivulje teku slično (vidi sliku 28).



Slika 28. Tijek tvrdoća, a) [%C=f (dubine sloja)] b) [HV1=f (dubine sloja)]

Moglo bi se sada konvencionalno utvrditi neku određenu tvrdoću (npr. 550 HV1) i dogovoriti, da će ta tvrdoća značiti "stvarnu tehničku dubinu cementiranja", ili bolje rečeno "dubinu tvrdoće cementiranja" (po njemačkom terminu EHT = Einsatz-Hartungs-Tiefe).

Čini se, da bi ovaj način utvrđivanja "dubine cementiranja" bio tehnički (praktički) najprihvatljiviji, jer daje dobar uvid u stvarna svojstva postignutog sloja.

Da se dobije bar djelomičan kvalitativan uvid u dosadašnje postavke, bit će u jednoj tablici (tablica 6) prikazani rezultati serije proba cementiranja četiriju različitih čelika.

Tablica 6. Rezultati serije proba cementiranja četiriju različitih čelika

materijal	trajanje naugličenje (h)	vidljiva dubina sloja na prelomu			dubina cement, po analizi	
		dubina mm	HV0,3	%C na granici	dubina mm	HV0,3
C10	2	0,6	550	0,35	1,1	250
	4	0,8	530	0,33	1,6	230
	6	1,05	500	0,35	2,0	220
C15	2	0,65	560	0,3	1,1	280
	4	0,95	500	0,35	1,6	280
	6	1,25	540	0,4	2,0	270
16MnCr5	2	0,75	550	0,28	1,2	390
	4	1,20	460	0,25	1,65	410
	6	1,45	450	0,3	7,0	370
14NiCr18	2	0,75	520	0,3	1,1	420
	4	1,15	500	0,25	1,5	440
	6	1,40	530	0,25	2,0	430

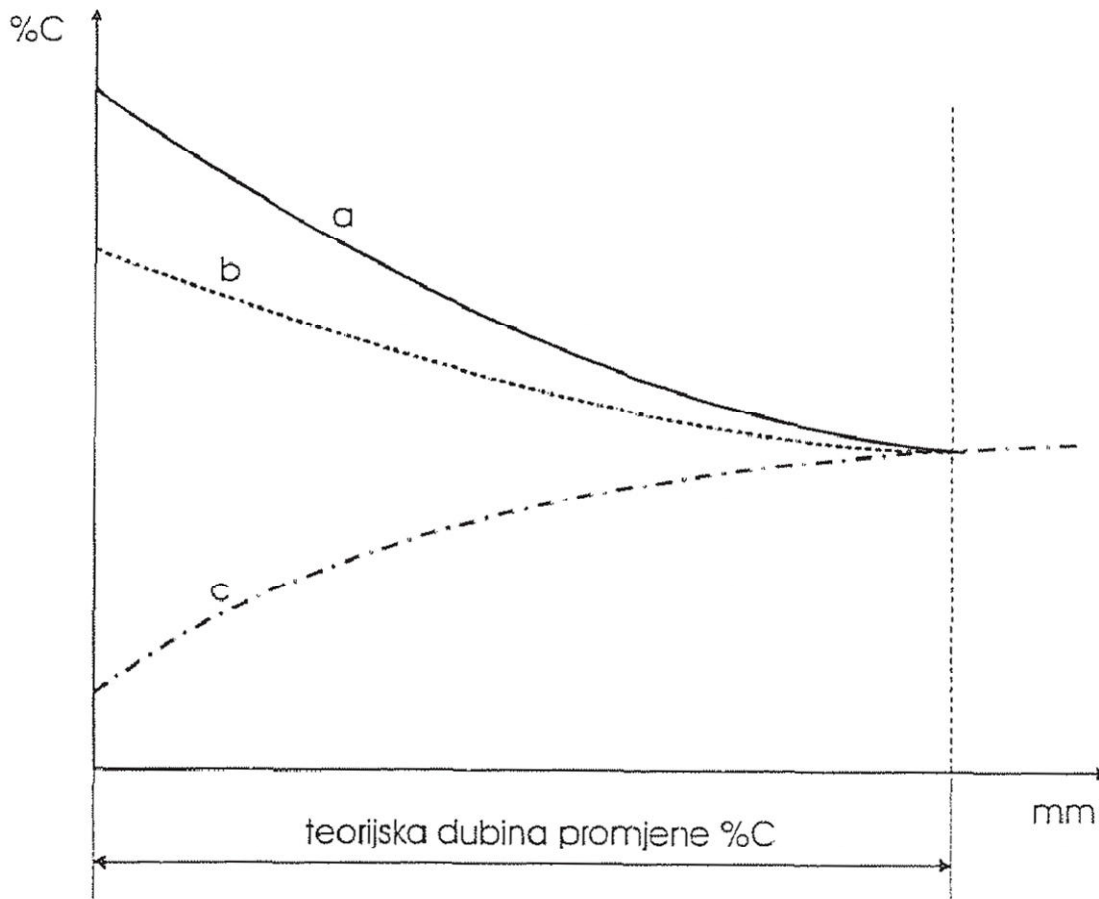
Iz tablice se može zaključiti, da je vidljiva dubina sloja na prelomu u izvjesnoj mjeri grubi pokazatelj efikasnosti pougličanja, ali ne i ukupne teorijske dubine sloja. Kako se iz tablice vidi, ta vidljiva dubina iznosi za nelegirane čelike 50-60% teorijske dubine, a za legirane 70-80%. No kod legiranih je čelika udio C na granici obojenja manji.

Da bi se uočio utjecaj intenzivnosti sredstva za pougličanje, načinjena je posebna serija pokusa u različitim sredstvima i različitim intenzivnosti. Uzeto je u razmatranje čak i izrazito razugličujuće sredstvo da bi se u istoj seriji pokusa izmjerila i dubina razugličanja.

Pokus je izveden na materijalu C22, dakle na čeliku koji inače ne služi za cementiranje. Taj je čelik s 0,35 %C odabran upravo zato, da bi se na njemu mogao pratiti i tijek razugličanja, a istodobno i tijek pougličanja (nema naime

razloga, da se i ovaj čelik ne bi dao pougljičiti, no po kaljenju jezgra mu ne bi bila dovoljno žilava, pa se zato u praksi i ne upotrebljava za cementiranje).

Rezultati su kvalitativno prikazani u dijagramu na slici 29, a iz njih se dadu izvući vrlo važni opći zaključci:



Slika 29. Tijek promjena koncentracije ugljika po dubini površinskog sloja ovisno o atmosferi

a) pougljičenje u intenzivnom sredstvu

b) pougljičenje u manje intenzivnom sredstvu

c) razugljičenje u razugljičujućoj sredini

- 1) Pri jednakoj temperaturi i vremenu dubinska se djelovanja različitih sredstava bitno ne razlikuju.

- 2) Intenzivnije sredstvo imat će na dubini manjoj od teorijske viši %C, dakle i višu tvrdoću. Razlike %C odnosno HV postaju na većim dubinama sve manje, a na teorijskoj dubini promjena udjela ugljika jednaka je nuli.
- 3) Ako se općenito prihvati teza, da je tehnički koristan sloj samo onaj, koji ima više od 0,35 %C, onda se bez daljnjeg iz dijagrama vidi tehničko-ekonomska opravdanost upotrebe intenzivnijih sredstava za pougljičenje.

Sva tri pokusa izvedena su na jednakoj temperaturi (930 °C) u jednakim trajanjima (po 6 sati).

4.3.3. Metoda ispitivanja dubine sloja

- a) Teorijska dubina pougljičenja određuje se stupnjevitim tokarenjem cilindrične cementirane (nekaljene) probe. Skidaju se slojevi po max. 0,1 mm i kemijski se analizira udio C. Potrebno je vrlo točno centriranje probe u tokarski stroj, kako bi se jednolično skidali slojevi istog sadržaja C (iste dubine). Ne upotrebljavati preduge ili vitke epruvete, koje bi se mogle deformirati i time otežati odtokarivanje. Po dogovoru uzima se, da pougljičenje ide sve do onog sloja koji ima 0,03 %C više od nepougljičene jezgre.
- b) Dubina preloma (mikroskopski) može se odrediti na epruveti koja je nakon pougljičenja sporo hlađena i zatim slomljena i makronagrižena 5%-tnom (HNO_3)¹. Za određivanje tehnički korisne dubine pougljičenja mjerodavan je, prema starijim propisima, tamni rub, kome se debljina izmjeri mjernom lupom, a tako izmjerenoj dubini dodaje se još 1/2 debljine prelazne zone vidljive također lupom kao postupni prijelaz prema svijetloj jezgri. Prema internim propisima Degussae sloj se mjeri na pougljičenoj, kaljenoj i makronagriženoj epruveti (10...20%-tna HNO_3). Prema tim internim propisima izmjerena dubina ujedno je tehnički korisni sloj.
- c) Metalografski, dubina sloja ispituje se na prelomljenoj plohi pougljičene i kaljene probe, priređene za, mikroskopiranje (proba zalivena ili uprešana u

¹ HNO_3 - Dušična kiselina (lat. Aqua fortis, nitratna kiselina, HNO_3) je izrazito korozivna i toksična jaka kiselina.

plastičnu masu, da se ne stvori pri brušenju i poliranju radius na rubu, koji bi onemogućio točno mjerenje).

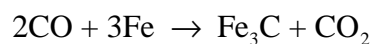
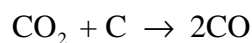
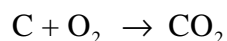
Proba se nagriža 3 %-tnom HNO_3 , a kao korisna dubina uzima se kod nelegiranih čelika mjesto prve pojave ferita, a kod legiranih (kod kojih nema predeutektoidnog ferita) prvo mjesto vidljive promjene strukture. Tako ocijenjena dubina odgovara zbroju debljina nadeutektoidne. eutektoidne i 2/3 prijelazne zone. Ocjena se vrši mikroskopom s povećanjem 75:1 (prema propisu Degussa), a s povećanjem 100:1 do 200:1 prema propisima uobičajenim u Njemačkoj.

- d) Tijek tvrdoće mjeri se radijaino po sloju od ruba prema jezgri tako dugo dok se ne primijeti pojava slijeda međusobno jednakih tvrdoća. Mjeri se Vickersovom semimikro metodom s opterećenjem 1-9,81 ili 0,5-9,81 N (najčešće 1-9,81 N).

4.3.4. Tijek pougljičenja u čvrstim sredstvima

Pougljičenje čelika u čvrstom karburizatoru može se provesti samo u prisutnosti nekog aktivatora. Tako npr. nije moguće pougljičiti predmet u kutiji s drvenim ugljenom, ako je ta kutija hermetički zatvorena. Tek prisutnost zraka kao aktivatora omogućila bi izazivanje kemijskih reakcija u karburizatoru nužnih za proces pougljičenja. U praksi se zrak ne uzima kao aktivator nego su to druga, znatno efikasnija sredstva, npr. barijev karbonat (BaCO_3). Glavni čvrsti karburizator je drveni ugalj, rjeđe koštani ugalj ili ugalj od životinjske kože.

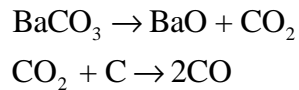
Osnovne reakcije, koje se odvijaju u karburizatoru su sljedeće (simbolično):



Prva reakcija odvija se kod relativno niskih temperatura, a ostale reakcije, koje predstavljaju ravnotežne reakcije, samo na višim temperaturama. Svakako će biti nužno, na tim temperaturama uspostaviti ravnotežu između CO i CO_2 .

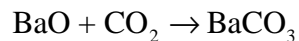
Kao aktivatori mogu poslužiti: barijev karbonat (BaCO_3), natrijev karbonat (Na_2CO_3), kalijev karbonat (K_2CO_3), magnezijev karbonat (MgCO_3), stroncijev karbonat (SrCO_3) itd.

Proces aktiviranja odvija se na sljedeći način:



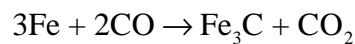
Raspad karbonata ne odvija se najedanput nego postupno, pa u kutiji za vrijeme plinska faza konstantnog sastava, što je uostalom jedan od osnovnih uvjeta uspješnog pougljičavanja.

Pri ohlađivanju aktivator reagira po sljedećoj jednadžbi:



tj. stvara se ponovno barijev karbonat, pa stoga sijedi, da je potrošak relativno malen. Treba samo dodati 20% nove smjese i ponovo je upotrijebiti.

Dalje dolazi do reakcije sa željezom po jednadžbi:



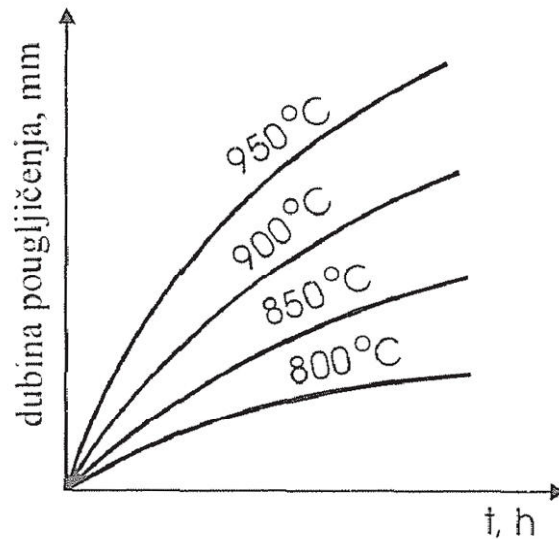
Kako se vidi nužna je prisutnost ugljika, ali u obliku ugljičnog monoksida, a ne u atomarnom obliku. Kako se vidi iz jednadžbe, svake dvije molekule CO spojene sa željezom proizvode jednu molekulu novog CO₂, a taj CO₂ mora se što prije ukloniti s površine čelika, jer bi inače izazvao razugljičenje, tj. reagirao bi s ugljikom iz čelika po jednadžbi



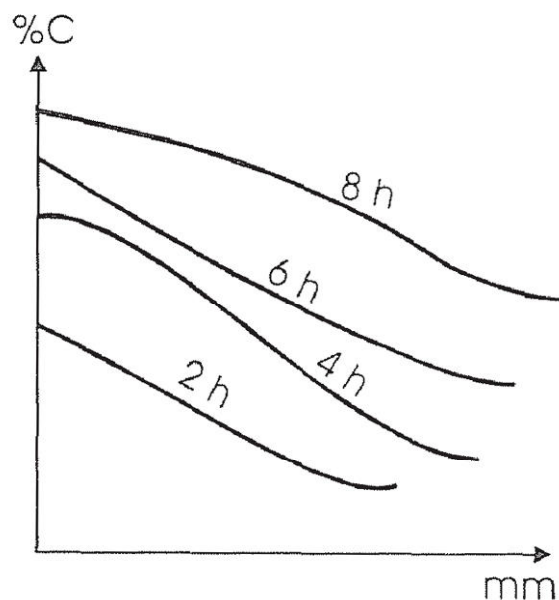
Iz svega ovoga proizlazi, da u karburizatoru mora postojati ravnoteža između CO koji pougljičuje i CO₂ koji razugljičuje. Kod viška CO ubrzava se pougljičenje, a kod viška CO₂ to se pougljičenje usporava, pa čak dolazi i do razugljičenja.

Praktično rečeno, potrebna je ravnoteža između ugljika i kisika s jedne strane (radi odvijanja procesa pougljičenja), tj. ravnoteža između količina plina i količine čelika s druge strane, kako bi se proces pougljičenja odvijao vremenski jednolično.

Vidi se iz do sada izloženog, da se pougljičenje u čvrstom sredstvu na kraju ipak svodi na plinsko pougljičavanje, jer do pougljičenja, dolazi tek dodirom plinske faze s površinom čelika. Dubina difuzije ugljika i koncentracije ugljika u slučajevima pougljičenog ruba ovisi o visini temperature pougljičavanja (slika 30) i o njegovu trajanju (slika 31).



Slika 30. Ovisnost dubine pougljičenja o temperaturi trajanju pougljičavanja (kvalitativno)



Slika 31. Ovisnost udjela ugljika u pougljičenim slojevima o trajanju pougljičavanja (kvalitativno)

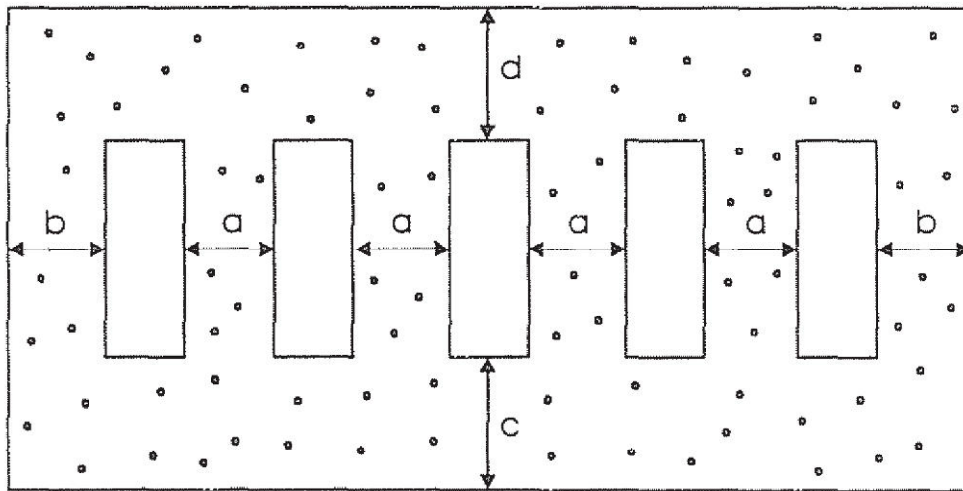
Svakako pri odabiru temperature pougljičenja nuždan je uvjet da čelik dođe u homogeno γ -područje. Naime, nastali cementit mora se otopiti praktično onog časa kada je nastao. Na prvi bi se pogled činilo, da će se pougljičavanje najbolje provoditi na temperaturama nešto iznad A_{C3} , jer tada je čelik austenitan, a po Boudouardu plin treba manji udjel CO nego na višim temperaturama. No treba uzeti u obzir i brzinu difuzije, kako pougljičavanje ne bi trajalo dugo, pa se prekoračenje A_{C3} uzima samo kao nuždan, a ne i dovoljan uvjet za ekonomično pougljičenje. Nužno je dakle pronaći neku kompromisnu temperaturu, koja

- a) će ležati iznad A_{C3}
- b) će davati dovoljnu brzinu difuzije
- c) neće zahtijevati suviše visok CO
- d) neće izazvati pretjerani porast γ -zrna.

Iskustvo pokazuje, da se ekonomične temperature pougljičenja praktično kreću u području 850 ... 900 °C, i to kako u pogledu samog procesa, tako i u pogledu trajnosti peći, kutija za pougljičenje, pogrubljenja zrna čelika itd.

S obzirom na sadržaj aktivatora (karbonata) čvrsti se karburizatori dijele na oštra i blaga sredstva. Veća količina aktivatora daje veću količinu CO pa je i pougljičenje intenzivnije. Važno je, da karburizatori budu umjereno granulirani, a ne praškasti, kako bi se omogućila cirkulacija nastalih plinova. Obično se uzima da su karburizatori grubozrnati, ako 90% zrna ostane na situ koje ima rupice 8 mm, a srednjezrnati kada 70% zrna ostane na situ s otvorima 5 mm, a daljih 20% na situ s otvorima 3 mm. Zahtijeva se što bolja jednoličnost veličine zrna, da bi pougljičenje čelika bilo što jednoličnije. Karburizatori ne smiju u sebi sadržavati vode niti sumpora.

Dijelovi za cementiranje stavljaju se zajedno s karburizatorom u čelične kutije i to u sljedećem rasporedu (slika 32):



Slika 32. Skica rasporeda predmeta u čvrstom karburizatoru

Karburizator ne treba nabijati u kutiju, jer bi se zrna drobila time stvarala zapreka cirkulaciji plina. Materijal za kutije može biti različit, no najčešće se uzima vatrostalni čelik.

Obični niskouglični čelični lim ima trajnost 150 .. 200 sati pougličavanja, kutije od sivog ili čeličnog lijeva 250 do 500 sati, a kutije od vatrostalnog lima 1000 do 6000 sati. Izbor lima ovisi o pogonskoj kalkulaciji, tj. potrebnoj ukupnoj količini pougličavanja. Čini se, da su kutije manjih dimenzija ekonomičnije, jer im je faza ugrijavanja kraća, pa to skraćuje i cijeli postupak.

Osovine i ostali okrugli dijelovi mogu se staviti u svrhu pougličanja u cijevi, koje služe kao kutije. I ovdje je bolje birati radije cijevi manjeg promjera, pa staviti u njih po dužini nekoliko dijelova za cementiranje, nego cijevi većih promjera, u koju bi se, npr., osovine umetnule jednu do druge (paralelno s osi cijevi).

Na mjesta, koja se ne žele cementirati, nanosi se ili šamot ili azbest ili galvanska prevlaka (bakar), ili posebne paste ili se predviđa dodatak za obradbu, pa se taj dodatak kasnije skine obradbom odvajanjem čestica nakon pougličanja, a prije kaljenja.

Ispitivanje efikasnosti cementiranja provodi se tako, da se epruvete od istovrsnog materijala, kao što je onaj koji se pougljičava, umetnu u kutiju tako, da se mogu u tijeku procesa izvaditi, a da se pri tom, kutija ne otvara (provrti na poklopcu). U određenim se vremenskim intervalima vade, hlade i lome, a povećalom se ocjenjuje "postignuta dubina pougljičavanja". Ova metoda kontrole procesa samo je grubo približna i orijentacijska, budući da bi za egzaktnu kontrolu procesa trebalo kontrolirati sloj na predmetu izrađenom od iste šarže materijala (a ne samo od iste kvalitete), te na predmetu koji je po obliku jednako obrađivan budući da i oblik predmeta utječe na primanje ugljika. No kao što je ranije spomenuto, i ova gruba pogonska kontrola zadovoljava kao orijentacijski podatak.

Pougljičenje u čvrstim karburizatorima primjenjuje se samo za predmete, koji neće biti nakon pougljičenja direktno kaljeni s temperature pougljičenja. Postupak može dati i vrlo velike dubine pougljičenog sloja, ali uz primjenu viših temperatura (900...1000 °C). To ima i svoje loše strane radi opasnosti pogrubljenja zrna. Ovim načinom postižu se dubine pougljičenja (teorijske) do 3 mm. Dugo držanje na temperaturi izaziva pojavu naprezanja, pa treba računati s deformacijama nakon kaljenja, tj. s potrebom brušenja izvjesnog dijela cementiranog sloja. O ovom brušenju treba posebno voditi računa pri ocjenjivanju potrebne korisne dubine cementiranja (u konstrukcijskim uredima). Osim toga ovaj se način pougljičavanja danas još primjenjuje tamo, gdje se pougljičuje samo povremeno i to u manjim količinama proizvoda, pa se isplati samo nabavka univerzalnih komornih peći, koje mogu poslužiti i za druge operacije toplinske obradbe (žarenje, kaljenje, popuštanje itd.), a ne posebnih jednonamjenskih (npr. solnih kupki za pougljičavanje, plinskih peći za pougljičavanje itd.).

5. KARAKTERIZACIJA MATERIJALA

Zadatak metalografije je da pri određenom kemijskom sastavu iz ukupne makro i mikro strukture po mogućnosti unaprijed odredi osobine i ponašanje legure pod danim uvjetima opterećenja i da ukaže na najpovoljniju strukturu za određeni proces prerade ili područje primjene.

Pored toga metalografija je postala jedan od najvažnijih postupaka kontrole tekuće proizvodnje i najuspješnijih metoda ispitivanja za utvrđivanje grešaka prerade i uzroka oštećenja kod metala i legura.

Svakako ne treba domet metalografije pogrešno shvatiti i od makro i mikroskopskog ispitivanja strukture više tražiti nego što ono može pružiti.

Ova ograničenost metalografije potječe sa jedne strane od toga što još ne poznajemo sve pojedine zavisnosti koje postoje između strukture i osobina i što često ne možemo vidjeti u cijelosti sve zavisnosti koje djeluju u danom slučaju, kao i njihov međusobni utjecaj.

Sa druge strane za dublju interpretaciju strukture i osobina postoji izvjesna granica, koja nastaje iz nemogućnosti da se određene tvari pod mikroskopom raspoznaju ili identificiraju u strukturi, dijelom iz razloga što je njihova količina ili veličina vrlo mala, a dijelom što su otopljene u čvrstoj otopini. U novije vrijeme uvođenjem elektronskog mikroskopa, polarizirane svjetlosti, faznog kontrasta, kao i raznih specijalnih sredstava ova se granica mogla samo neznatno pomaknuti.

Daljnje poteškoće za jednoznačno povezivanje strukturne građe i osobina nalazi se u subjektivnoj, a često i kvalitativnoj ocjeni rezultata. Ovo znači da se umjesto brojčanih podataka iz kojih se mogu izvući matematičke zakonitosti pojavljuju u metalografiji najčešće relativni pojmovi kao što su: „veći ili manji“, „više ili manje“ itd. I pored ovih ograničenja danas se više ne mogu zamisliti moderna ispitivanja metala i legura bez metalografije.

5.1. Ispitna epruveta - dimenzije i oblik

Ispitivanje efikasnosti cementiranja provodi se na način, da se epruvete od istog materijala, kao što je onaj koji se pougljičava, stavljaju u kutiju tako, da se mogu

tijekom procesa izvaditi, a da se pri tom, kutija ne otvara (provrti na poklopcu). U određenim se vremenskim intervalima vade, hlade i lome, a povećalom se ocjenjuje "postignuta dubina pougljičavanja" (Slika 33)

Ova metoda kontrole procesa samo je grubo približna i orijentacijska, budući da bi za egzaktnu kontrolu procesa trebalo kontrolirati sloj na predmetu izrađenom od iste šarže materijala (a ne samo od iste kvalitete), te na predmetu koji je po obliku jednako obrađivan budući da i oblik predmeta utječe na primanje ugljika. No i ova gruba pogonska kontrola zadovoljava kao orijentacijski podatak.

Epruvete su cilindričnog oblika promjera od 15 do 30 mm. Ne smiju se upotrebljavati preduge ili vitke epruvete, koje bi se mogle deformirati. Prilikom plinskog izrezivanja kvrga iz istog materijala izrezuje se i probna epruveta.



Slika 33. Probne epruvete za kontrolu pougljičavanja

5.2. Priprema uzorka za metalografsku analizu

Za mnogobrojna metalografska ispitivanja dovoljno je promatrati ispolirani izbrusak. Izbrusak se najprije promatra golim okom, zatim pomoću povećala i na kraju pri većim ili manjim povećanjima mikroskopa. Na ispoliranom izbrusku mogu se ocijeniti i prepoznati pukotine nastale uslijed kaljenja i naprezanja, tragovi brušenja, plinski mjehuri, lunkeri, početak korozije, itd.

Prva operacija je fotografiranje osnovnog materijala (konstrukcijskog dijela) i uzimanje svih dostupnih podataka o materijalu. Slijedi uzimanje (izrezivanje) reprezentativnog uzorka iz osnovnog materijala. Prilikom uzimanja uzorka potrebno je paziti na metodu kojom izdvajamo uzorak. Dozvoljeno je piljenje, lomljenje i rezanje reznim pločama uz obilno hlađenje. Nikako se ne smije uzorak izdvajati plameno, elektrodom ili reznom pločom bez hlađenja. Parametri koji utječu na kvalitetu rezanja:

- sredstvo za hlađenje i podmazivanje,
- brzina vrtnje rezne ploče i pritisak,
- tip i veličina abrazivnih zrna,
- koncentracija abrazivnih zrna i
- materijal i debljina rezne ploče.

Rezana površina ne smije biti sjajna i glatka već mora biti zagasita bez tragova spaljivanja s vidljivim kružnim tragovima rezanja. Zbog malih dimenzija, nepravilnog oblika ali i potrebe uvida u mikrostrukturu na rubovima, uzorci se najčešće prije brušenja trebaju učvrstiti posebnim sredstvima koja omogućuju njihov prihvata i kvalitetnu pripremu. To se obavlja na dva načina: toplo (prešanjem s granulatom na povišenim temperaturama do 180 °C i tlaku do 4 bar) i hladno (uz pomoć dva ili tri komponentnih sredstava).

Na površini uzorka kojeg želimo analizirati, uz deformirani sloj uslijed rezanja uzorka, nalaze se slojevi oksida, absorbiranih plinova i prljavštine. Ti slojevi onemogućuju uvid u stvarnu mikrostrukturu materijala, stoga ih je nužno odstraniti. Pri tome se uglavnom koriste postupci brušenja i poliranja. Brušenje je najagresivniji postupak odnošenja materijala u postupku pripreme uzorka. Kod brušenja abraziv je učvršćen na podlogu, najčešće je riječ o brusnom papiru.

Brusni papir je gradiran prema veličini abrazivnog zrna. Najčešće se upotrebljavaju brusni papiri granulacije 120, 150, 240 i 320. Broj brusnog papira predstavlja njegovu finoću. Tako je brusni papir 240 finiji od brusnog papira 150, a ima manju finoću od brusnog papira 320. Brušenje i predpoliranje se vrši na rotirajućem disku. Važno je obratiti pažnju da se uzorak ne zagrije iznad

temperature ruke, što se često zna desiti pri strojnom brušenju, a pri čemu može doći do promjene strukture usljed rekristalizacije.

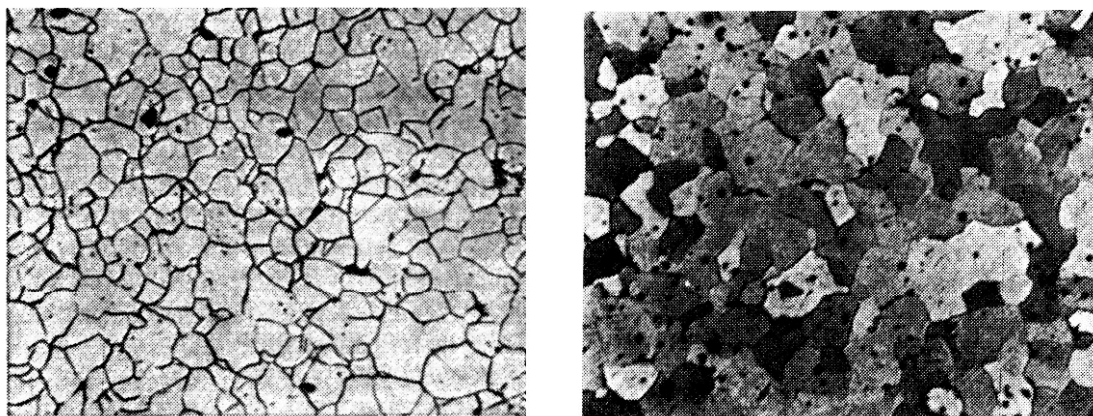
Nakon brušenja slijedi operacija poliranja kao završni korak u pripremi uzoraka pri kojem se uklanjaju ogrebotine i postiže sjajna površina. Abraziv se slobodno giba između uzorka i tkanine za poliranje. Kao sredstvo za poliranje koristi se skoro isključivo glinica (Al_2O_3) ili magnezij-oksidi (MgO) u vodenoj suspenziji. Postoje glinice tri vrste finoće 1, 2 i 3. Najgrublja vrsta, br. 1, pogodna je za tvrde metale (čelik), srednja vrsta, br. 2, za mekše metale, a najfinija vrsta, br. 3, za meke metale (aluminij). Poliranje se obavlja na disku koji rotira sa 1000 do 1500 okretaja u minuti. Na disku je zategnuta čvrsta debela tkanina. Za poliranje su posebno pogodne vunene tkanine i svila. Tvrdi materijali se bolje poliraju čvrstom gustom tkaninom dok su meki materijali bolje ispolirani tankom finom tkaninom. Za vrijeme poliranja uzorak se mora stalno gibati ili rotirati u pravcu suprotnom od rotacije diska za poliranje. Razlog tome je što iza tvrdih mikrokonstituenata, kao što su karbidi, troska i dr., ostaju neispolirani tragovi u vidu sjena. Prilikom gibanja u pravcu suprotnom od rotacije diska ne dolazi do formiranja takvih tragova. Poliranje ne smije trajati suviše dugo zbog toga što mekši konstituenti bivaju "iščupani" te površina postaje reljefna, a time otežava fotografiranje.

Čišćenje izbrusaka poslije poliranja obavlja se u hladnoj ili toploj vodi, ispiru se alkoholom i suši u struji toplog zraka. Sušenje tkaninom dovodi do stvaranja ogrebotina na mekim metalima ili do oštećenja obojenog sloja koji je nastao uslijed nagrivanja. Zbog toga treba izbjegavati takvo sušenje. Završetkom sušenja pristupa se razvijanju strukture tj. nagrivanju.

Pod nagrivanjem granice zrna (Slika 34a) podrazumijeva se takvo nagrivanje pri kome se nagrivaju isključivo granice zrna metala ili legura dok se pojedina zrna ne razlikuju po boji. Ovaj efekt može biti prouzročen različitim djelovanjem sredstva za nagrivanje u ovisnosti od orijentacije kristalnih ravnina u odnosu na površinu izbruska. Osvjetljenje na mikroskopu, koje obično pada koso, baca sjenu na dublje skinute dijelove kristala te se ona može pri manjem povećanju zamijeniti sa granicom zrna. Na granicama zrna često su prisutne metalne i nemetalne nečistoće u vidu debljeg ili tanjeg sloja. Te nečistoće su kemijski manje plemenite od kristalnih zrna. Pri nagrivanju stvaraju se lokalni elektrokemijski elementi.

Neplemenitiji mikrokonstituenti, u ovom slučaju tvari na granicama zrna, se rastvaraju, dok sam kristal ostaje nedirnut. Kristalna zrna su poslije nagrizanja odvojena jedna od drugih uslijed stvorenih udubljenja.

Ako se poslije nagrizanja pojedini kristali razlikuju po izgledu, onda govorimo o površinskom nagrizanju zrna (Slika 34b). Obojenost može biti raznovrsna i nastati na različite načine. Oksidirajuće kemikalije, kao što je dušična kiselina, stvaraju na površini pojedinih kristala oksidne slojeve različite debljine koji imaju vlastitu mrku boju. Ukoliko je oksidni sloj deblji, utoliko je obojenost tamnija (Slika 34b). Na taj način se dobivaju sve nijanse boja od svjetlo-žuto-bijele do tamno-mrko-crne, jer se taloženje oksidnih elemenata ne obavlja istom brzinom na svim kristalografskim ravninama.



a)

b)

Slika 34. a) Nagrizanje granica zrna, b) Nagrizanje površine zrna

Kod niskolegiranih i srednjelegiranih čelika mogu se prijelazna jasno razviti za makroskopska ispitivanja nagrizanjem sa Adlerovim reagensom². Za nagrizanje granice zrna željeza nije pogodan Adlerov reagens već se koristi nital. Nital je otopina dušične kiseline u alkoholu i to u omjeru 1 cm³ dušične kiseline i 100 cm³ etilnog alkohola.

² Adlerov reagens se sastoji od: 25 cm³ destilirane vode, 50 cm³ koncentrirane solne kiseline, 3 g bakar-amonij-klorida i 15 g željezo-klorida.

5.3. Određivanje veličine i oblika kristalnih zrna

Prema strukturi koja se zapaža na nagriženom uzorku može se zaključiti da su tehnički metali i legure izgrađeni iz velikog broja sasvim malih zrna, tzv. kristala. Kaže se da su metali polikristalni (sastoje se iz velikog broja zrna). Svako kristalno zrno sastoji se od pravilno raspoređenih atoma. Susjedni kristali čistog metala imaju istu kristalnu građu, sudaraju se duž dodirnih površina (one se nazivaju granice zrna) pod raznim kutovima prostornih ravnina, što dovodi do ometanja inače pravilne građe rešetke u područjima granice zrna. Odnos pravilne i prema tome neometane rešetke u unutrašnjosti zrna prema nepravilnim i poremećenim područjima granice zrna zavisi od veličine kristala. Ovaj odnos je od velikog značaja za mnogobrojne tehničko-fizičke osobine metala, kao, na primjer, za tvrdoću, čvrstoću, izduženje, udarnu žilavost, magnetne gubitke, sposobnost za duboko izvlačenje, strojnu obradu, proces otvrdnjavanja, dinamičku čvrstoću i dr.

Veličina zrna metala može se mijenjati pomoću raznih postupaka, kao što su proces lijevanja, deformacija na toplo i hladno i žarenje. Prema tome, mjerenjem veličine zrna može se utvrditi da li je određeni proces prerade dobro vođen, ili da li za određenu preradu ili primjenu takav metal ima povoljnu veličinu zrna.

Zrnovitost koju označavaju granice zrna metalografskog uzorka ne daju neposredno stvarnu veličinu zrna, odnosno zapreminu zrna. Ispitivana površina uzorka predstavlja samo ravan presjek kroz agregat zrna odnosno kroz zapreminu pojedinih zrna, a sama zrna izgledaju u strukturi kao ravnine koje imaju slabije ili jače nepravilno izvijene granice u obliku mnogokutnika. Kako jednostavno promatranje pokazuje, na ovakvim površinama presjeka uzorka mogu se javiti različite površine zrna, čak i ako su sva zrna točno iste veličine, tj. ako su ona u obliku lopti sa istim radijusom. Pri proizvoljnom presjeku kroz skupinu lopti samo će neke od lopti biti presječene po ekvatoru, odnosno po krugu koji ima najveću površinu, dok će sve ostale lopte biti presječene po krugovima koji su bliži polu, te će im i površine presjeka biti manje. Teoretski se u ovom specijalnom slučaju očekuje da će se sve „ravnine“ koje predstavljaju veličinu zrna nalaziti između nule i ekvatorijalne ravnine. Čitava stvar se još više komplicira time što pojedini kristali

nemaju oblik lopte, već su to u stvari tijela većinom ograničena nepravilnim ravnim površinama, a zapremina kristala nije jednaka, već varira u širokim granicama

Uslijed ovih poteškoća prihvaćeno je da se kao veličina zrna metala definiraju veličine površine presjeka kristala u vidnom polju, pri čemu se najčešće zadovoljavamo određivanjem srednje vrijednosti, bilo koje površine, bilo srednjeg promjera kristala. Ako se traži veća točnost, određuje se statistika zrna, dok se stvarna veličina zrna, odnosno zapremina zrna, određuje samo u specijalnim slučajevima.

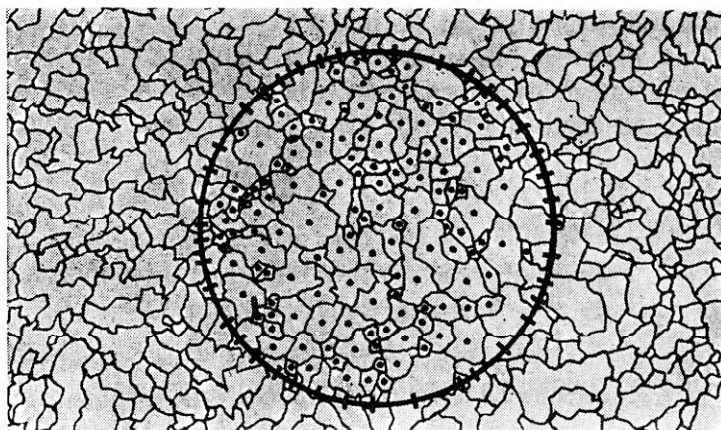
Za mjerenje veličine zrna važno je da imamo jasno nagriženu granicu zrna ili površinu zrna. Kod postupka koji daje srednju veličinu zrna broj kristala koji se broje ne smije biti ni suviše velik ni suviše mali. Povoljan presjek je onaj koji ima 100 do 200 zrna. Na svakom uzorku treba izvršiti najmanje tri mjerenja veličine zrna na raznim mjestima da bi se dobila sigurna vrijednost. Pri mjerenju na uzdužnom, poprečnom i površinskom izbrusku mora se također utvrditi da li zrna pokazuju usmjerenost, ili da li su mjere zrna u svim pravcima iste. Mogu se uzajamno uspoređivati samo one veličine zrna koje su mjerene pri istim povećanjima. Naime, veličina zrna je na taj način zavisna od povećanja što je pri velikim povećanjima obuhvaćeno relativno više manjih zrna nego pri manjim povećanjima.

Mjerenje veličine zrna može se izvršiti na nekoliko načina ali najčešće u upotrebi su dvije metode: metoda kruga gdje kao vrijednost dobivamo srednju površinu zrna i metoda linija gdje kao rezultat dobivamo srednji promjer zrna.

Metoda kruga

Pri ovoj metodi na Slici se iscrta krug određene površine F_k (Slika 35):

$$F_k = \frac{d^2 \cdot \pi}{4} (\text{mm}^2) \quad (1)$$



Slika 35. Mjerenje veličine zrna po metodi kruga

Broje se ona zrna koja potpuno leže u unutrašnjosti kruga (z), a zatim ona koja su presječena linijom kruga (n). Posljednja se pomnože sa Oertelovim faktorom 0,67. Ovo znači da se za 67% presječenih zrna pretpostavlja da leže u unutrašnjosti kruga. Pri poznatom povećanju V dobiva se srednja površina presjeka F_m po jednadžbi (2):

$$F_m = \frac{F_k \cdot 10^6}{(0,67 \cdot n + z) \cdot V^2} (\mu\text{m}^2) \quad (2)$$

Postupak mjerenja površine i metoda kruga mogu se koristiti samo onda kada kristali nisu usmjereni.

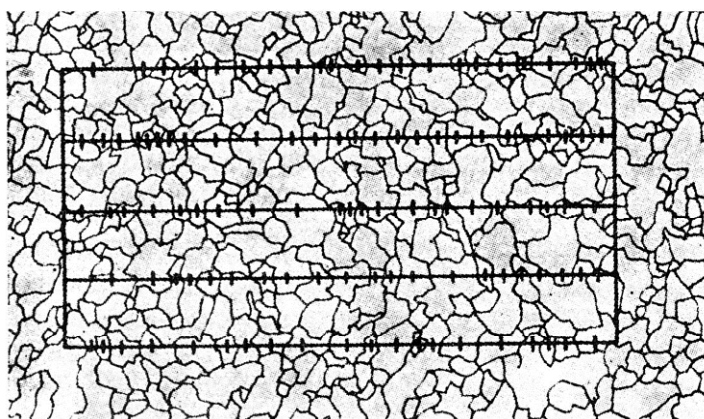
Metoda linija

Ako su zrna ipak izdužena, kao što to nastaje pri valjanju i izvlačenju na hladno ili karakteristična pojava stubastih (izduženih) kristala kod zavarivanja, tada se preporučuje da se primjeni postupak mjerenja promjera, pri čemu se određuje srednji promjer zrna proizvoljne orijentacije, a ne srednja površina presjeka zrna. Zbog toga se ovaj postupak može koristiti za određivanje veličina zrna kristala koji su usmjereni i za one koji nisu usmjereni. Za usmjerena zrna određuje se

odvojeno promjer zrna za pravac valjanja odnosno pravac izvlačenja (D_m^y odnosno D_m^z) i za poprečni presjek (D_m^p).

Iz odnosa izduženja $D_m^y : D_m^p$ izvlači se zaključak o veličini stupnja deformacije.

Kod postupka mjerenja promjera na snimci se nacрта 5 do 10 paralelnih linija od kojih je svaka dužine L (mm). Zatim se broje zrna koje linija potpuno presijeca (z), pri čemu se dodaje prvo zrno koje je samo dijelom presječeno, dok se posljednje izostavlja (Slika 36).



Slika 36. Mjerenje veličine zrna po metodi linija

Ako p znači broj linija, a V povećanje, tada se srednji promjer zrna D_m u danom pravcu dobiva iz jednadžbe (3):

$$D_m = \frac{L \cdot p \cdot 10^3}{z \cdot V} (\mu\text{m}) \quad (3)$$

5.4. Određivanje mikrostrukture (pojedinih faza)

Metode mjerenje veličine zrna ili određivanje količinskog udjela pojedinih mikrokonstituenata su mukotrpne i dugotrajne. Pored toga, često je potrebna procjena materijala prema sadržaju nemetalnih uključaka i po stupnju raspodjele mikrokonstituenata³.

³ Mikrokonstituenti – mikroskopski sastojci, dijelovi mikroskopskih veličina koji zajedno tvore materijal.

Da bi se skratila dugotrajna mjerenja strukture i da bi se subjektivna procjena postavila na čvrstu osnovu izrađene su za različite svrhe slike struktura za uspoređivanje. Pri ovome koristimo činjenicu da ljudsko oko mnogo lakše može utvrđuje razliku od apsolutne vrijednosti. Uslijed toga se kod procjene strukture pomoću slika za uspoređivanje, ili tzv. usporednih nizova, postupa tako da se struktura koja se ispituje uspoređuje sa nizom sličnih struktura kod kojih se karakteristike strukture mijenjaju postupno u odnosu na strukturu koju treba procijeniti. Usporedni niz može biti stvarna struktura ili pak shematski predstavljena struktura. Svaka slika usporednog niza je obilježena oznakom. Ispitivani materijal prema tome dobiva oznaku slike za uspoređivanje sa kojom je najbliži. Na taj način se mogu jednoznačno pomoću nekoliko brojeva odrediti komplicirane strukture kao i svaka željena strukturna karakteristika.

Uspoređivanje ispitivanog komada sa usporednim nizovima obavlja se pri pogodnom, ali točno utvrđenom povećanju i veličini slike. Ovo se direktno obavlja na mat-ploči mikroskopa ili pomoću specijalnih dodataka za mikroskop, dodatkom sa usporednim nizovima ili okularom sa usporednim nizovima. Ovi uređaji su tako konstruirani da se usporedni nizovi i ispitivani uzorak istovremeno pojavljuju jedno pored drugog u vidnom polju okulara. Za točnije utvrđivanje strukture neophodno je ispitivati ne samo jedno mjesto na uzorku već se što više mjesta uspoređuje sa usporednim nizovima. Zbog toga se može dogoditi da uzorak dobije nekoliko oznaka. Treba još napomenuti da pri ispitivanju uspoređivanjem treba voditi računa o vrsti i stanju materijala, na primjer o načinu taljenja, načinu dezoksidacije i načinu i stupnju deformacije.

Ako imamo dovoljno iskustva o utjecaju strukture na daljnju obradu materijala, ili na njegovo ponašanje u pogonu, onda broj usporedne slike ukazuje da li se jedan materijal može upotrijebiti za određene svrhe ili ne. Ovaj krajnji cilj metode koja koristi usporedne nizove dosad je samo u nekoliko slučajeva postignut i zahtjeva još daljnja ispitivanja. Iz tih razloga u obavezne propise ispitivanja nisu uvedene procjene materijala pomoću usporednih nizova.

Način rada sa slikama za uspoređivanje objasniti će se na primjeru cementiranog čelika. Kod čelika koji nisu dezoksidirani aluminijem dolazi pri cementaciji (naugličavanje površine čelika) do manjeg ili većeg porasta

austenitnih zrna, što je, između ostalog, nepoželjno jer se pri kasnijem kaljenju, javlja grub i krhak martenzit. Da bi se za dati čelik ispitala nasljedna veličina zrna koristi se metoda po Mc-Quaid Ehnu. Kod ove metode određivanja austenitnog zrna čelik se žari 8 sati na 930 °C u praškastoj mješavini drvenog ugljena i barijkarbonata i na kraju polako hladi.

Pri tome se na granicama austenitnih zrna izdvaja sekundarni cementit Fe_3C . Nagrizanjem metalografskih uzoraka alkalnim-natrij-pikratom⁴, perlit, koji je nastao iz austenita, ostaje svijetliji, dok se cementit na granicama zrna boji tamno. On obrazuje tamnu mrežu i na taj način obilježava prvobitnu granicu austenitnih zrna.

Tablica 7. Preračunavanje ASTM-veličine zrna u metrički sistem

Br. ASTM	Broj zrna po kvadratnom inču (povećanje V= 100:1)	Broj zrna po mm ²	Površina zrna u μm ²
1	1	16	62000
2	2	32	31000
3	4	64	15600
4	8	128	7800
5	16	256	3900
6	32	512	1950
7	64	1024	980
8	128	2048	490

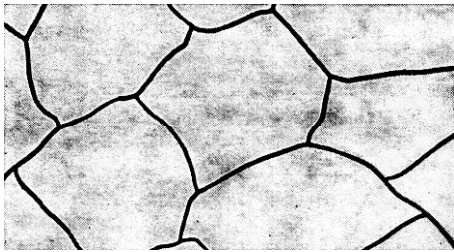
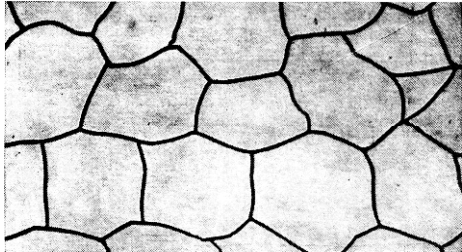
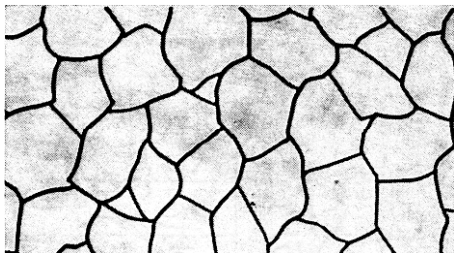
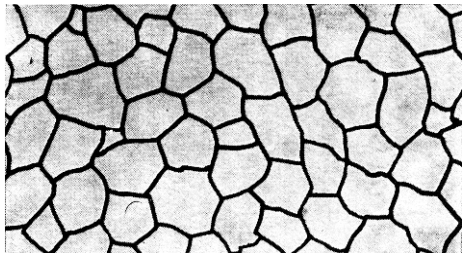
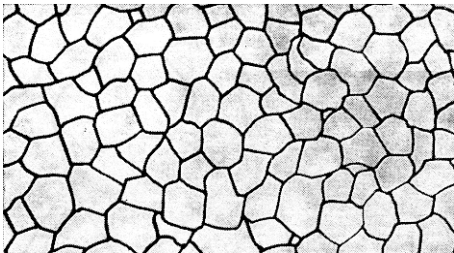
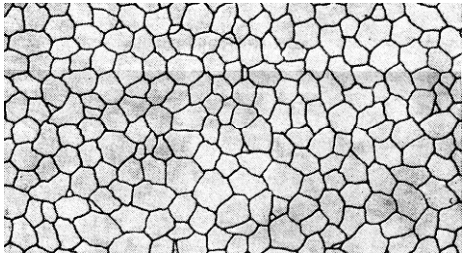
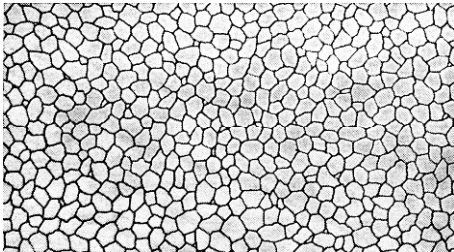
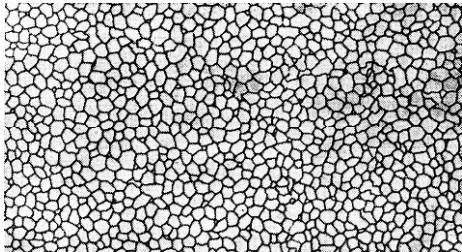
Pri mikroskopskom povećanju od 100 puta uspoređuje se cementitna mreža sa nizom shematskih slika, koje imaju različite veličine zrna i koje nose brojeve od 1 do 8. Ako z označava broj zrna na kvadratnom inču pri povećanju od 100 puta, a

⁴ Pikrati – soli pikrinske kiseline s metalima, vrlo su osjetljive na udarac i rabe se kao eksplozivi.

N broj slike za usporedbu tada definiciju ASTM (American Society for Testing Materials) skale za veličinu zrna važi odnos prema jednadžbi (4):

$$z = 2^{N-1} \quad (4)$$

**Tablica 8. Uporedni nizovi za određivanje veličine zrna po ASTM-u
(Važe za mikroskopsko povećanje od 100 puta)**

	
Veličina zrna №1	Veličina zrna №2
	
Veličina zrna №3	Veličina zrna №4
	
Veličina zrna №5	Veličina zrna №6
	
Veličina zrna №7	Veličina zrna №8

Veličina zrna br. 1 po ASTM-u predstavlja veličinu zrna čiji je poprečni presjek pri povećanju od 100 puta točno 1 kvadratni inč. Preračunavanje u metrički sistem danoj u tablici 7 i obavlja se po jednadžbi (5):

$$z = 16 \cdot 2^{N-1} \quad (5)$$

Navedene veličine zrna po ASTM-u (tablica 8) ne koriste se samo za određivanje veličine zrna cementiranih čelika (zbog kojih je ta metoda na početku i uvedena) već i za opće određivanje veličine zrna.

Ako umjesto povećanja od 100 puta uzmemo povećanje od 200 puta, tada veličina zrna postaje za dva broja veća; ako uzmemo povećanje od 50 puta tada je veličina dva broja manja nego što je prikazana u tablici 8. Zbog toga se pomoću ovih 8 gradacija u slikama za usporedbu mogu obuhvatiti kako ekstremno velika zrna, tako i ekstremno mala.

5.5. Ispitivanje tvrdoće

Po definiciji, tvrdoća predstavlja otpornost materijala prema prodiranju nekog drugog znatno tvrđeg tijela. Prema Mohs-u svi materijali su prema tvrdoći svrstani u 10 razreda. Najtvrđem materijalu - dijamantu pripada tvrdoća 10, a najmekša je milovka (puder) s tvrdoćom 1. Metoda je zbog slabe selektivnosti neprimjerena za materijale u strojarstvu, pa se koristi danas isključivo u mineralogiji.

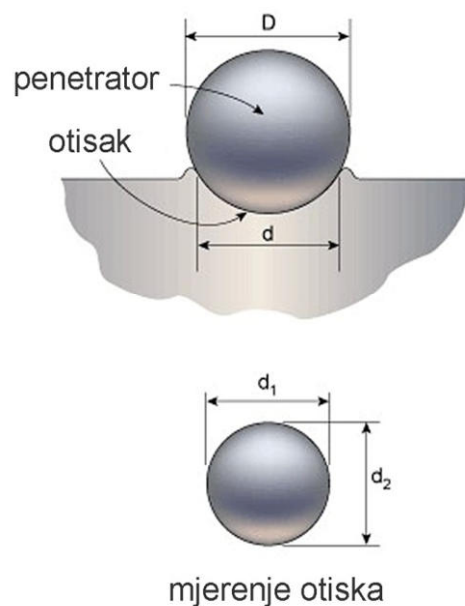
Unatoč tome što tvrdoća ne predstavlja fizikalno egzaktno definirano mehaničko svojstvo, mjerenje tvrdoće je jedan od najraširenijih postupaka na području ispitivanja mehaničkih svojstava. Razlog tome je s jedne strane što je tvrdoća u korelaciji s nekim drugim mehaničkim svojstvima (npr. R_m), a s druge strane mjerenje tvrdoće je jednostavnije i prije svega brže od ispitivanja nekih drugih mehaničkih svojstava. Nadalje za mjerenje tvrdoće nisu potrebni posebno izrađeni uzorci već je mjerenje moguće, ovisno o metodi, na poluproizvodima ili čak na gotovim proizvodima. Zbog toga su se s vremenom razvile različite metode mjerenja tvrdoće od kojih su tri glavne metode najzastupljenije:

- metoda po Brinellu,
- metoda po Vickersu,
- i metoda po Rockwellu.

5.5.1. Brinellova metoda

Kod Brinellove metode je tijelo koje se utiskuje u metal (po ovoj metodi se mjeri isključivo tvrdoća metalnih materijala) kuglica od kaljenog čelika. Tijelo koje se utiskuje općenito se naziva penetrator ili indentor. Kod Brinella je dakle penetrator zakaljena čelična kuglica.

Iznimno za mjerenje tvrdih materijala koristi se kuglica od tvrdog metala ("WIDIA"). Kuglica se (Slika 37) pritišće određenom silom, a u materijalu proizvodi otisak oblika kalote.



Slika 37. Brinellova metoda ispitivanja tvrdoće

Pomoću mjernog povećala mjeri se promjer baze kuglične kalote (d) i tvrdoća se određuje pomoću jednadžbe (6):

$$HB = \frac{0,204 \cdot F}{\pi \cdot D \cdot \left(D - \sqrt{D^2 - d^2} \right)} \quad (6)$$

gdje su :

F - sila u N

D - promjer kuglice u mm

d - promjer baze kugline kalote (otiska) u mm.

Kod ove metode se na tvrdoću zaključuje na temelju veličine otiska.

Prednosti ove metode:

- lako mjerenje veličine otiska, dovoljno je mjerno povećalo
- metoda je selektivna - mjerno područje od 0 do 450 jedinica za čeličnu kuglicu
- jednostavna priprema površine - dovoljno je i grubo brušenje.

Nedostaci:

- ne mogu se mjeriti materijali visoke tvrdoće
- tvrdoća je ovisna o opterećenju, pa prema "stupnju opterećenja (X)" treba izabrati odgovarajuću silu
- otisak je relativno velik, pa funkcionalno ili estetski nagrđuje površinu (ukoliko se tvrdoća mjeri na proizvodu a ne na uzorku).
- Na slici 38 vidi se uređaj za mjerenje tvrdoće Wolpert iz pogona za toplinsku obradbu Uljanik Strojogradnje. Uređaj je namjenjen mjerenjima tvrdoće po Brinellovoj i Rockwelovoj metodi.



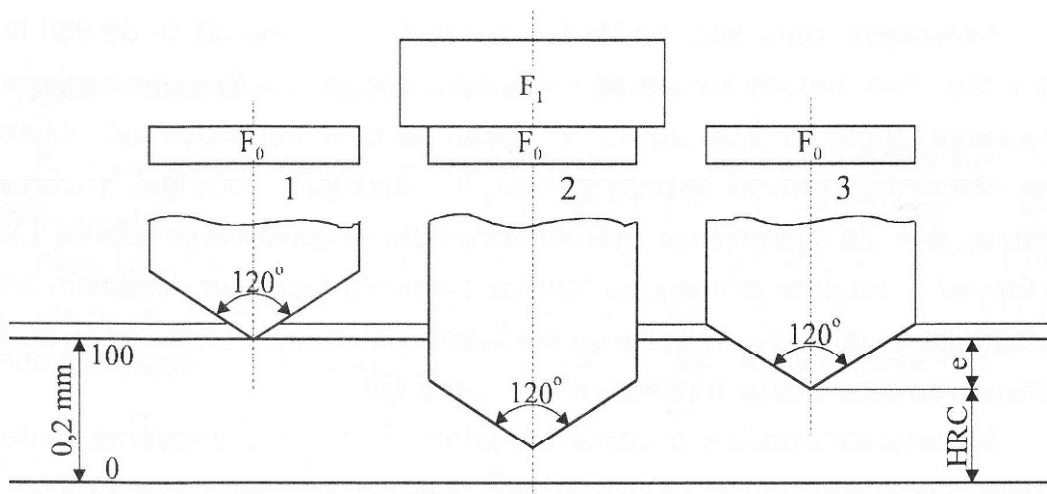
Slika 38. Uređaj za mjerenje tvrdoće Wolpert

5.5.2. Rockwellova metoda

Kod ove metode se u metal (po ovoj metodi se mjeri tvrdoća samo metalnih materijala) utiskuje dijamanтни stožac (engl. "cone" - HRC metoda) ili kuglica od kaljenog čelika (engl. "ball" - HRB metoda). Kod HRC metode enetrator je dijamanтни stožac s vršnim kutem od 120° .

Kod Rockwellove metode se, za razliku od Brinellove i Vickersove metode, mjeri dubina prodiranja penetratora, a ne veličina otiska.

Indenter se prvo opterećuje predopterećenjem F_0 čime se dobije početna točka od koje se mjeri dubina prodiranja. Slijedi ukupno opterećenje dodavanjem glavnog opterećenja F_1 . Iznos tvrdoće je dubina indentera nakon glavnog opterećenja F_1 tj. nakon što je iščezla elastična deformacija materijala (vidi sliku 39).



Slika 39. Rockwellova metoda mjerenje tvrdoće

Po HRC metodi gotovo isključivo se mjeri tvrdoća toplinski obrađenih čelika. Stoga se metoda najviše koristi u pogonskim uvjetima, u prijemnoj kontroli poluproizvoda, te za praćenje efekata postupka toplinske obrade čelika.

Postupak mjerenja je puno brži nego kod Brinella i Vickersa, no selektivnost metode slabija. Naime mjerno područje je podijeljeno na 100 jedinica, a mjere se najčešće materijali tvrdoće između 20-70 HRC.

Prednosti HRC-metode:

- mjerenje je brzo, tvrdoća se očitava na skali tvrdomjera

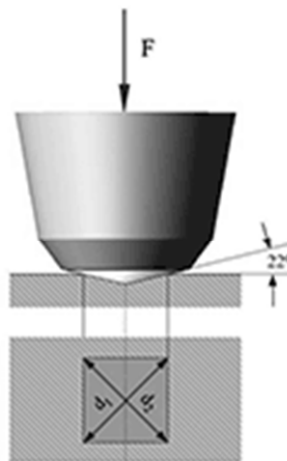
- nije potrebna brižljiva priprema mjerne površine

Nedostaci:

- slaba selektivnost metode. Čitavo mjerno područje od 0-100 HRC (teoretski) praktički od 20 do 70 HRC. Stoga se ova metoda koristi gotovo samo u pogonima, gotovo isključivo na toplinski obrađenim čelicima.
- nepreciznost: ± 2 HRC.

5.5.3. Vickersova metoda

Vickers je svojom metodom uklonio glavne nedostatke Brinellove metode, pa je primjenom ove metode moguće mjeriti i najtvrdje materijale. Ovdje tvrdoća nije ovisna o primijenjenoj sili. Prvi nedostatak uklonjen je primjenom najtvrdjeg materijala - dijamanta za penetrator, a drugi geometrijom penetratora. Naime, kod Vickersa je penetrator istostrana četverostrana piramida s kutom između stranica od 136° . Ovakav kut nije odabran nasumce, već zbog činjenice da se utiskivanjem penetratora s tim kutom dobivaju vrijednosti tvrdoće neovisne o primijenjenoj sili. Ovo svojstvo je važno jer se tvrdoća mekih i tvrdih materijala može mjeriti primjenom iste sile, kao što se i tvrdoća istog materijala može mjeriti s različitim opterećenjima. Utiskivanjem penetratora u materijalu ostaje otisak oblika piramide (Slika 40).



Slika 40. Skica penetratora i otiska kod Vickersove metode

Pomoću mjernog mikroskopa mjere se dijagonale (d_1 , d_2) baze piramide otisnute u materijalu. Kod Vickersa se, kao i kod Brinella, tvrdoća računa na

osnovi veličine otiska. Primijenjena sila (F) varira od 49 N do 981 N. U određenim uvjetima može se koristiti i manja sila. Mikrotvrdmjeri koji rade po Vickersovoj metodi raspolažu čak i sa silom $F=0,098$ N. Upotreba određene sile ovisi od debljine uzorka. Moguće je mjeriti i vrlo tanke uzorke primjenom male sile. Nadalje upotrebom male sile moguće je mjeriti tvrdoću pojedinih zrna (kristala). Stoga za mjerenje veličine otiska nije dovoljno mjerno povećalo kao kod Brinella već mjerni mikroskop. Pored toga osim finog brušenja potrebno je i poliranje uzoraka kao što se to radi u metalografskoj pripremi. Na slici 41 vidi se uređaj za mjerenje tvrdoće Vickers metodom iz laboratorija za mehanička ispitivanje Uljanik Strojogradnje.



Slika 41. Uređaj za mjerenje tvrdoće Vickers metodom

Uz simbol HV, pri rezultatu mjerenja navodi se kao indeks i primijenjeno opterećenje u kp (npr. HV5=400, znači da je sila utiskivanja iznosila 49 N). Vrijednosti tvrdoća izmjerenih po Vickersovoj metodi odgovaraju približno vrijednostima Brinellove tvrdoće. Kod viših vrijednosti tvrdoća razlika se povećava.

Prednosti metode:

- tvrdoća je neovisna o primijenjenoj sili,
- moguće mjerenje tvrdoće i najtvrdih materijala,
- moguće je mjerenje tvrdoće vrlo tankih uzoraka te čak tvrdoća pojedinih zrna (kristala) jasno primjenom male sile,
- Vickersova metoda jedina je primjenjiva u znanstveno istraživačkom radu na području materijala,
- otisak je vrlo malen pa ne oštećuje površinu (važno pri mjerenju tvrdoće gotovih proizvoda).

Nedostaci:

- potrebna brižljiva priprema površine uzorka na kojoj se obavlja mjerenje,
- za mjerenje veličine otiska potreban je mjerni mikroskop.

Vrijednosti tvrdoće izmjerene po različitim metodama mogu se međusobno uspoređivati. U tablici 9 se nalazi jedna takva usporedbena tablica tvrdoće, gdje su pored vrijednosti tvrdoća ispitanih po navedenim metodama navedene i tvrdoće ispitane po Shore-ovoj metodi.

Tablica 9. Usporedbena tablica tvrdoće

Tvrdoća po Brinellu (HB), kuglica Ø10mm, Sila: 29430 N		Tvrdoća po Vickersu (HV)	Tvrdoća po Rockwellu				Tvrdoća po Shore (HS)	Vlačna čvrstoća (približno) Mpa
Standardna kuglica	WC kuglica		Opterećenje: 589 N, dijamantni vrh (HRA)	Opterećenje: 981 N, kuglica 1/16" (HRB)	Opterećenje: 1471 N, dijamantni vrh (HRC)	Opterećenje: 981 N, dijamantni vrh (HRD)		
-	-	940	85,6	-	68	76,9	97	-
-	-	900	85	-	67	76,1	95	-
-	767	880	84,7	-	66,4	75,7	93	-
-	722	800	83,4	-	64	73,8	88	-
-	710	780	83	-	63,3	73,3	87	-
-	698	760	82,6	-	62,5	72,6	86	-
-	670	720	81,8	-	61	71,5	83	-
-	653	697	81,2	-	60	70,7	81	-
-	-	677	80,7	-	59,1	70	-	-
-	601	640	79,8	-	57,3	68,7	77	-
-	578	615	79,1	-	56	67,7	75	-
-	-	579	78	-	54	66,1	-	2015
-	534	569	77,8	-	53,5	65,8	71	1985
-	514	547	76,9	-	52,1	64,7	70	1890
-	495	528	76,3	-	51	63,8	68	1820
477	-	516	75,9	-	50,3	63,2	-	1780
-	477	508	75,6	-	49,6	62,7	66	1740
444	-	474	74,3	-	47,2	61	-	1595
401	401	425	72	-	43,1	57,8	58	1390
375	375	396	70,6	-	40,4	55,7	54	1270
302	302	319	66,3	107	32,1	49,3	45	1005
255	255	269	63	102	25,4	44,2	38	850
241	241	253	61,8	100	22,8	42	36	800
212	212	222	-	95,5	16	-	-	705
201	201	212	-	93,8	13,8	-	31	675
192	192	202	-	91,9	11,5	-	29	640
183	183	192	-	90	9	-	28	615
170	170	178	-	86,8	5,4	-	26	570
163	163	171	-	85	3,3	-	25	545
149	149	156	-	80,8	-	-	23	505
131	131	137	-	74	-	-	-	450
121	121	127	-	69,8	-	-	19	415
111	111	117	-	65,7	-	-	15	385

5.6. Analiza pojedinih zona optičkom mikroskopijom

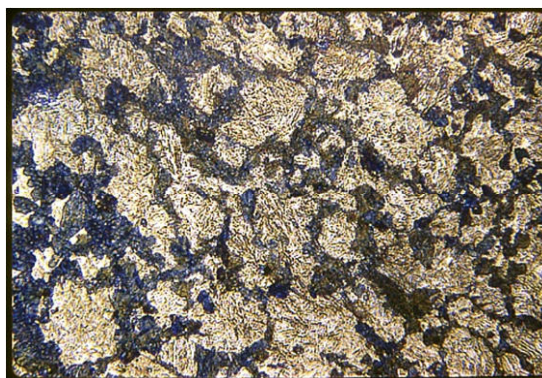
Na slikama (42,43,44) je prikazana metalografska struktura cementiranog čelika s 0,2% ugljika. Primjerak je nakon pougljičavanja ohlađen u peći, a zatim ponovno zagrijan na 930 °C i kaljen u vodi.

Slika 42 prikazuje metalografsku strukturu bogatu ugljikom gotovo uz samu površinu primjerka. Uz povećanje 500x uočavaju se zone visokougličnog martenzita te zaostalog austenita. Temperatura austenitizacije je bila dovoljno visoka da se gotovo sva količina ugljika otopila u austenitu, što je rezultiralo pojavu martenzita na temperaturama većim od sobne.



Slika 42. Metalografski snimak uz samu površinu

Druga slika (Slika 43) prikazuje podpovršinski sloj (tzv. prijelazni sloj), također nagrižen Nitalom uz povećanje od 500x. Vidljive su zone plavičaste boje finog perlita koje se formiraju prve (zbog loše prokaljivosti običnog ugljičnog čelika) i manje zone niskougličnog martenzita za razliku od površinskog sloja na prethodnoj slici.



Slika 43. Metalografski snimak podpovršinskog – prijelaznog sloja

Slika 44 prikazuje jezgru primjerka povećanu 500x. Sastoji se od proeutektoidnog ferita s karakterističnom Widmanstättenovom strukturom (perlitna zrna "probodena" iglastim feritom) te zone niskougličnog martenzita. Widmanstättenova struktura rezultat je vrlo brze fazne transformacije prilikom hlađenja.



Slika 44. Metalografski snimak jezgre

6. GREŠKE KOD CEMENTIRANJA STROJNIH DIJELOVA

Općenito pri toplinskoj obradbi imamo nekoliko čimbenika koji utječu na pojavu grešaka odnosno na nepravilnu toplinsku obradbu ili čak i njen izostanak. U toplinskoj obradbi može se lako dogoditi, da mali nedostaci uzrokuju velike greške. Još veća poteškoća je u tome, što se često posljedice ne pokazuju odmah nego tek u nekim narednim operacijama.

Dokumentacija i pripreme tehnološkog postupka i kontrole

Veliki propust koji uzrokuje mnoge greške ili barem loše rezultate u termičkoj obradbi je nesređena dokumentacija i nedefiniran tehnološki postupak. Tehnološki postupak mora biti podešen tako, da zadovoljava postavljene uvjete, a mora biti prije svega u suglasnosti s karakteristikama vrste čelika, dimenzijama i oblikom komada. Pojedine vrste čelika s obzirom na posebne karakteristike određuju pojedine uvjete u tehnologiji toplinske obradbe, što se u praksi često zaboravlja.

Priprema tehnologije i kriteriji za kontrolu traže vrlo dobro poznavanje karakteristike čelika, što je moguće samo na osnovu iscrpne dokumentacije dobrim kontaktima između potrošača i proizvođača čelika.

Jedno od grešaka neodgovarajuće pripreme toplinske obrade i nesređene tehnološke dokumentacije je izostajanje toplinske obrade ili nekih njezinih faza.

Iako može izgledati neobično, stvarno su česti slučajevi, da u praksi dođe do lomova raznih komada i strojnih ili konstrukcijskih dijelova jednostavno zbog toga, što nije bilo izvršeno propisano poboljšanje.

Greške zagrijavanja i austenitizacije

Već samo zagrijavanje može uzrokovati mnoge poteškoće, ako ono nije podešeno prema namjeni i vrsti čelika. Držanje na temperaturi, naročito ako ima ulogu austenitizacije, je od odlučujuće važnosti, pa zbog toga i izloženo mnogim greškama sa težim ili lakšim posljedicama.

Vrijeme je kao element manje važno, u odnosu na temperaturu. Općenito, relativno malo povećanje temperature ima veći efekt na promjenu karakteristika

nego produženje vremena. No, ipak vrijeme se pojavljuje kao važna činjenica, ako uzmemo u obzir veličinu komada, tj. presjek, termičku provodljivost čelika, razugljčavanje i ostale površinske reakcije, koje ovise o atmosferi u peći. Što je veći presjek komada ili manja provodljivost topline, vrijeme držanja na temperaturi je duže, jer je potrebno više vremena, da se komad progrije kroz čitav presjek.

Uzrok nepravilnog zagrijavanja (prebrzo ili neumjereno) jesu pukotine i lomovi zbog unutrašnjih naprezanja. Zbog velikih temperaturnih razlika po presjeku u vremenu, dok centar još nije dovoljno plastičan, pojavljuju se unutrašnje pukotine, koje su često prstenastog oblika.

Greške i posebna problematika u vezi s postupcima kemijsko toplinske obradbe

Površinskim očvršćivanjem dijelovima se mijenja njihov kemijski sastav ili njihovo fizičko stanje toliko, da se poslije toplinske obrade postignu u površinskom sloju i u jezgri ekstremne osobine. Površinski sloj, koji je izložen habanju, ima visoke vrijednosti čvrstoće (tvrdoću), koje s obzirom na upotrijebljeni čelik ili ishodnu strukturu jače ili slabije opadaju prema jezgri. Zbog toga ovako obrađivani dijelovi imaju i veću čvrstoću na zamor (dinamičku čvrstoću) nego oni sa ravnomjerno raspoređenim stanjem naprezanja preko presjeka (poboljšano stanje).

Potrebno je razlikovati postupke, kojima se površinski sloj mijenja termokemijski i one, kod kojih se zagrije samo površinski sloj do određene dubine i kali.

6.1. Greške kod pougljičavanja

Za povećanje čvrstoće na habanje, cementacija je najviše upotrijebljeni postupak. Niskouglični čelik (od 0,1 do 0,25% C) zagrijava se pri temperaturi iznad A_{C1} u krutom ili plinovitom sredstvu, koje daje ugljik, pri čemu se površinski sloj obogaćuje ugljikom. Tijek krivulje promjene udjela ugljika kod pougljičavanja, njena nagnutost, dubina pougljičavanja i površinski sadržaj ugljika određuju temperatura, vrijeme, brzina difuzije u čeliku, aktivnost ugljika i C-potencijal prema čeliku. Da bi se kaljenjem postigle ravnomjerne osobine, mora se kod serijskog postupka postići jednak tijek krivulje pougljičavanja.

Od namjene cementiranja ovisi izbor čelika i pridržavanje određenih uvjeta pougljičavanja. Za poboljšanje otpornosti dijelova na habanje potrebno je postići tvrdi površinski sloj, koji mora biti određene debljine. Otpornost prema habanju nije direktna funkcija tvrdoće; i cementirani dijelovi s tvrdoćom preko 60 HRC mogu zaribati i zaglaviti.

Pougljičavanje je potrebno izvoditi tako da ne dođe do preugljičenja i pojave zaostalog austenita. Zbog toga se mora ponuđena količina ugljika iz sredstva za pougljičavanje podesiti za pojedine vrste čelika. Na taj način može se postići, prije svega kod legiranih čelika, maksimalna tvrdoća vanjskog sloja pougljičene površine. Na toj osnovi kod legiranih čelika težimo ka vanjskom sadržaju ugljika od 0,7 do max 0,9 %. Kod nelegiranih se čelika pak suprotno dozvoljava veći sadržaj ugljika od 1,0 do 1,2 %.

Za naizmjenično opterećene dijelove mora se odabrati čelik, koji po svom kemijskom sastavu ne naginje ka jakom preugljičenju i stvaranju zaostalog austenita, kao što su molibdenski ili nikl-molibdenski čelici. Veći sadržaj zaostalog austenita pogoršava dinamičku čvrstoću.

Od velike je važnosti stvaranje površinskog sloja i jezgre različitih osobina, za dijelove kod kojih se zahtijeva otpornost na površinski pritisak, otpornost na udar površinskog sloja i visoka dinamička čvrstoća jezgre. Na ove osobine poprilično utječu dubina pougljičavanja i sadržaj ugljika u površinskom sloju. Kaljenjem dijela uvijek se pogoršava njegova žilavost i to utoliko jače, što je veći udio kaljenog površinskog sloja u odnosu na cjelokupnu površinu. Povećavanjem specifičnog promjera ukupne osobine dijela približavaju se osobinama površinskog sloja. Da bi žilavost jezgre bila izraženija, potrebno je odabrati odgovarajuću dubinu pougljičenja odnosno cementacije prema dimenzijama dijela, prema čeliku i načinu opterećenja.

Održavanje određene najmanje ili najveće dubine pougljičavanja je iskustveno određeno i pitanje je ekonomičnosti. Što brže komad postigne temperaturu pougljičavanja, to smo manju dubinu u mogućnosti postići.

Preuzimanje i brzina difuzije ugljika u unutrašnjosti čelika raste sa temperaturom pougljičavanja. Primarno temperatura i vrijeme pougljičavanja

utječu na dubinu pougličavanja, a sekundarno odabrana vrsta čelika i potencijal ugljika sredstva za pougličavanje. Obično se izvodi pougličavanje kod temperature od 900 do 930 °C; postoji tendencija za povišenje na temperature do 980 i 1000 °C. Kod tih su temperatura još u solnim kupkama ekonomične dubine pougličavanja preko 1,5 mm, što nije slučaj kod nižih temperatura. Najveće dubine moguće je postići u plinovima. Kruto sredstvo se obično istroši kod dubine 4 do 5 mm, a upotrijebljeno sredstvo se mora zamijeniti.

Upotrebom fino zrnatih čelika je ovakva tendencija za višim temperaturama pougličavanja potpuno upotrebljiva obzirom na postignute mehaničke osobine kao i na ponašanje kod promjena mjera. Obično postoje primjedbe na povećanje zrna pregrijavanjem kod razmjerno dugih trajanja žarenja u procesu pougličavanja a time i na pogoršanje mehaničkih osobina dijelova. Ovo se događa u slučaju slabe međusobne usklađenosti izbora čelika kao i uvjeta pougličavanja i kaljenja.

Održavanje određenog sadržaja ugljika u površinskom sloju je problematično. Iz tih razloga se još danas traži pogonski pojednostavljena mogućnost kontrole i regulacije atmosfere za pougličavanje.

Poseban problem je definicija i određivanje dubine cementacije. U praksi se ova određuje još uvijek pretežno na prijelomu epruvete, i ako zbog različitih difuzijskih osobina nije osigurana reprodukcija na materijalu za probe prema cementiranim dijelovima.

Različite kvalitete obrađenih površina kao i ishodna struktura nakon hladne deformacije ne ograničavaju preuzimanje ugljika kod svih postupaka pougličavanja. Za osiguranje ravnomjernog pougličavanja površina mora biti čista. Valjana površina sa greškama se mora obraditi, naročito tada, ako površina služi kao klizna površina, ili je presjek izložen naizmjeničnom opterećenju.

Kod pougličavanja u plinovitim sredstvima mogu ostaci sredstva za čišćenje predstavljati izolaciju. Ovakvim sredstvima čišćeni dijelovi se moraju brižljivo oprati.

Nepoželjna izolacija uzrokuje meka mjesta i flekavu površinu. Pošto se položaj ovih mekih mjesta nakon ponovnog kaljenja ne mijenja, uzrok je potpuno jasan. Izolacija (poželjna i nepoželjna) uzrokuje jako neravnomjerno naprezanje (zbog

neravnomjernog povećanja volumena) na prijelazima od pougljičenih na nepougljičene površine dijelova. Ovakva promjena od tlačnih u vlačna naprezanja uzrokuje jače deformacije i snižava dinamičku čvrstoću, naročito ako nastupa ova promjena unutrašnjih naprezanja u kritično oštećenim zonama. Zbog toga je potrebno, sa gledišta čvrstoće kao i troškova, dobro proučiti, da li je izolacija određenih ploha neophodna.

Kod dijelova sa različitim radijusom zaobljenja je isto tako potrebno uočiti, da sadržaj ugljika u površinskom sloju može biti veći i do 0,6% na oštrim ivicama zuba.

Da bi postigli što manju deformaciju, moramo na temperaturu pougljičavanja zagrijavati dijelove što ravnomjernije. Naročitu pažnju treba pri tome posvetiti pakiranju dijelova u kutije sa granulatom i stavljanju kutija u peć. Pojedini tanji dijelovi ne smiju prijevremeno preuzimati ugljik u temperaturnom području, jer se ovako postignu neravnomjerne dubine pougljičavanja.

Temperaturno područje od 750 do 850 °C prilikom zagrijavanja mora se brzo prijeći, jer se u tom kritičnom području može nagomilati više ugljika nego što može difundirati prema unutrašnjosti čelika. Posljedica toga je preugljičenje, koje se kasnije ne može otkloniti.

6.2. Neodgovarajuće hlađenje

Nakon pougljičavanja dijelovi se obično hlade na zraku ili u kutijama. Zbog nedovoljno brzog hlađenja na granicama zrna dolazi stvaranja nadeutektoidnih karbida, što rezultira smanjenjem dinamičkih svojstava čelika. Kod veoma čistih, grubozrnatih čelika mogu se izlučiti i unutar austenitnih zrna paralelno ka mrežnim ploham. Formiranje karbida u mreži uzrokuje u dijelovima krtost i osjetljivost na brusne pukotine; ovo se može izbjeći brzim hlađenjem (termalna kupka, ulje)

Pri ohlađivanju u kutijama sa granulatom ili na zraku mogu se pojaviti pukotine samo u cementiranom sloju kod legiranih čelika za cementaciju, kao npr. 16MnCr5, 18CrNi8 itd. U ovakvom slučaju se pored pukotina može vidjeti ravnomjerna perlitna struktura, koja na kraju cementiranog sloja prelazi u igličasti bainit (svijetla zona). Za vrijeme dugotrajnog pougljičavanja se u jezgri rastvore

preobražajne klice. Kod narednog laganog hlađenja pretvara se pougljičeni površinski sloj između 680 i 640 °C u perlit. Suprotno tome se jezgra, zbog nedostataka klica, tek između 400 i 300 °C pretvara u bainit ili martenzit. Takve promjene volumena prouzrokuju u površinskom sloju vlačna naprezanja, koja stvaraju pukotine, jer je perlit u tom temperaturnom području manje žilav. Sklonost ka stvaranju pukotina zavisi od vrste legiranja i izrade čelika; može se otkloniti bržim hlađenjem, npr. u termalnoj kupki ili izotermno u perlitnom području (600 do 650 °C), kada nastupa potpuni preobražaj istovremeno u površinskom sloju i jezgri. Pri tome je potrebno temperaturu i vrijeme zadržavanja odabrati prema čeliku, da bi se stvarno postigao potpuni raspad austenita, inače će se pukotine još uvijek stvarati prilikom konačnog hlađenja.

Prilikom hlađenja na zraku postoji isto tako opasnost jačeg ili slabijeg razugljičenja pougljičenog površinskog sloja. Ovo se može dogoditi, ako se u krutom sredstvu pougljičeni dijelovi veoma polagano hlade u propustljivoj kutiji.

6.3. Greške kod kaljenja pougljičenih dijelova

Nakon pougljičenja dijelovi se kale u rashladnom sredstvu, koje se mora odabrati prema vrsti upotrijebljenog čelika i veličini dijelova. Praktično je dio sastavljen iz dva različita materijala sa idealnim prijelazom od površinskog materijala ka materijalu u jezgri, koji po pravilu konačnim kaljenjem dobiju osobine površinskog sloja i jezgre. Zbog nejednakog sadržaja ugljika od površine ka jezgri su mogući i potrebni kompromisi obzirom na određivanje temperature i načina kaljenja i to po traženim osobinama. Uvijek je potrebno uočiti, da je površinski sloj postao nelegirani ili legirani alatni čelik, koji se mora kao takav i termički obrađivati.

Dijelovi, koji su opterećeni samo na habanje, uvijek se kale sa najniže temperature (800 °C), da bi postigli manju deformaciju i stvaranje finoznate strukture u površinskom sloju. Pri tome se dobiva u jezgri miješana struktura ferita, perlit-a, bainita i martenzita sa malom vlačnom čvrstoćom, malom granicom proporcionalnosti, a i lošom žilavošću. Svakako je potrebno izbjegavati stvaranje mješovite strukture u jezgri kod onih strojnih dijelova, koji su opterećeni naizmjenično pa i statično ili na udar, a osobine su materijala jezgre od velike

važnosti. Zbog toga se ovakvi dijelovi u svakom slučaju kale bez obzira na promjene mjera sa viših temperatura (oko 900 °C), čime se postižu najbolje mehaničke i žilavostne osobine.

Preugličenje se može djelomično smanjiti difuzijskim žarenjem kod nešto povišene temperature u neutralnoj atmosferi ili u atmosferi sa manjim ugljičnim potencijalom. Time nastupa razugličenje kao i produženje difuzije ugljika u unutrašnjost. Ovakvo žarenje je često priključeno plinskom pougličavanju sa manjim ugljičnim potencijalom.

Difuzionim žarenjem ili žarenjem za raspodjelu razugličenjem je moguće odstraniti i suvišni sadržaj zaostalog austenita. Zaostali austenit nastaje veoma lako kod visokolegiranih krom - nikal kao i krom - manganskih čelika, naročito poslije dugotrajnog pougličavanja i direktnog kaljenja. On nastupa, kada je temperatura stvaranja martenzita u blizini ili već ispod temperature prostora. Ova temperatura zavisi od legiranih elemenata, koji su rastvoreni u osnovnoj masi, naročito od ugljika i dušika. Povećanjem količine zaostalog austenita smanjuje se i tvrdoća na površini (meki sloj) i dinamička čvrstoća. Zaostali austenit moguće je otkloniti pothlađivanjem (na -70 °C i niže u tekućem zraku) ili žarenjem 1 do 2 sata ispod A_1 čime se, zbog izlučivanja karbida, smanjuje sadržaj ugljika u osnovnoj masi, čemu slijedi kaljenje od niže temperature.

6.4. Pogrešno sredstvo za kaljenje

Kod kaljenja upotrijebljeno rashladno sredstvo ovisi o materijalu koji je upotrijebljen za dijelove i njihove dimenzije. Rashladno sredstvo mora tako brzo odvoditi toplinu, da se austenit ne može preobraziti u perlit, da se u površinskom sloju stvara martenzit i da se u jezgri izbjegne izlučivanje ferita. Obično se hladi toliko blago, da se još uvijek postigne potrebna tvrdoća. Slabo dezoksidirani i veoma sitnozrnati čelik se obično oštrije hlade. Kod premale brzine ohlađivanja nastupa meki troostit⁵, koji se stvara posredstvom klica - kao što su karbidi i

⁵ Troostit - strukturna komponenta čelika i lijevanog željeza, vrlo raspršena raznolikost perlita, odnosno, eutektoidna mješavina ferita i cementita.

uključci. Stvaranje troostita se izbjegava većom temperaturom kaljenja (bolje rastvaranje klica) ili oštrijim rashladnim sredstvom. Potrebno je i vezanje jednog dijela legirnih sastojaka (npr. krom) s karbidima, koji se nalaze u površinskom sloju.

Dijelovi iz nelegiranih čelika mogu dobiti meka mjesta kaljenjem u sredstvu, koje stvara parne mjehuriće. Pokretanjem dijelova ili sredstva sprečava se stabilizacija parnih mjehurića, ali u tim čelicima postojeće zone segregacija⁶ mogu biti dovoljan uzrok mekih mjesta.

6.5. Greške kod popuštanja

Neovisno od postupka pougličavanja, nakon kaljenja se preporučuje popuštanje na temperaturi od 140 do 200 °C, prema vrsti čelika. Time se želi postići izjednačenje naprezanja između pougličene kore i materijala jezgre, čime se naročito otklanja - prema praktičkim iskustvima - osjetljivost na brusne pukotine.

Istraživanja granične čvrstoće na savijanje na glatkim probama i na probama sa zarezom (kao uspoređenje za čvrstoću zupčanika) pokazuju osjetljiviji pad ove čvrstoće zbog popuštanja. Suprotne tome je praktično neznatan utjecaj na naizmjenično promjenljivu čvrstoću na savijanje i torzijsku čvrstoću. Povišenjem temperature popuštanja povisuje se granica razvlačenja pri nepromijenjenoj čvrstoći na savijanje, čime se smanjuje sposobnost plastične deformacije. Zbog toga je olakšano ispravljanje (ravnanje) dijelova prije popuštanja, naročito onih sa zarezom.

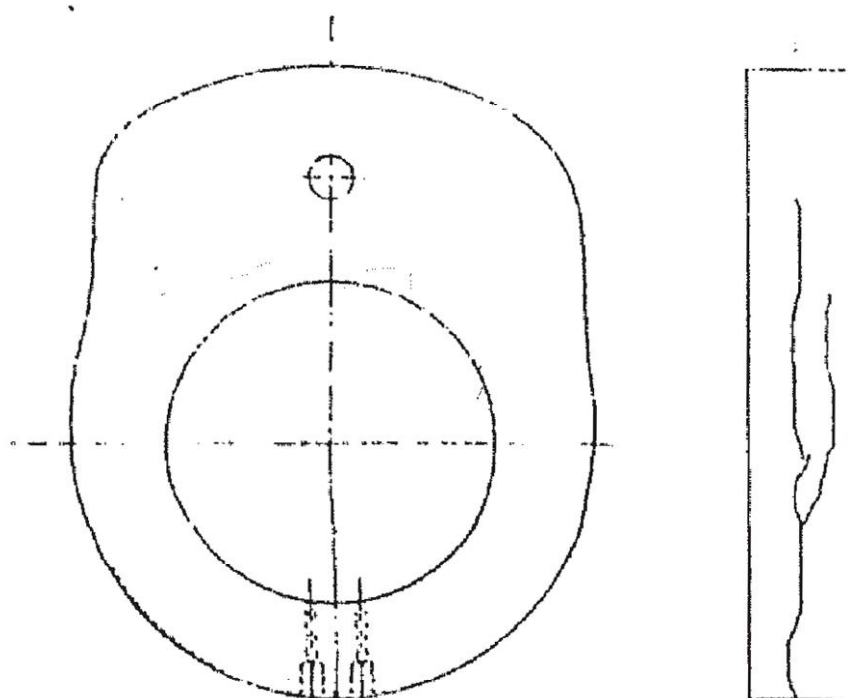
Popuštanje nije uvijek neophodno potrebno i ne propisuje se za svaki cementirani dio. Ovo se ograničava samo na slučajeve, kod kojih se smatra za potrebno da se izbjegnu brusne pukotine i da se poveća postojanost dimenzija (starenje). Kod popuštanja na temperaturama iznad 180 °C može se već osjetno smanjiti površinska tvrdoća u zavisnosti od upotrijebljenog čelika.

⁶ Segregacija (lat. segregare - razlučiti, rastaviti)

Kod popuštanja u ulju, koji put se na površini dijelova pojavi šupljina zbog korozije. Nije još poznato koje nečistoće u ulju ovo prouzrokuju.

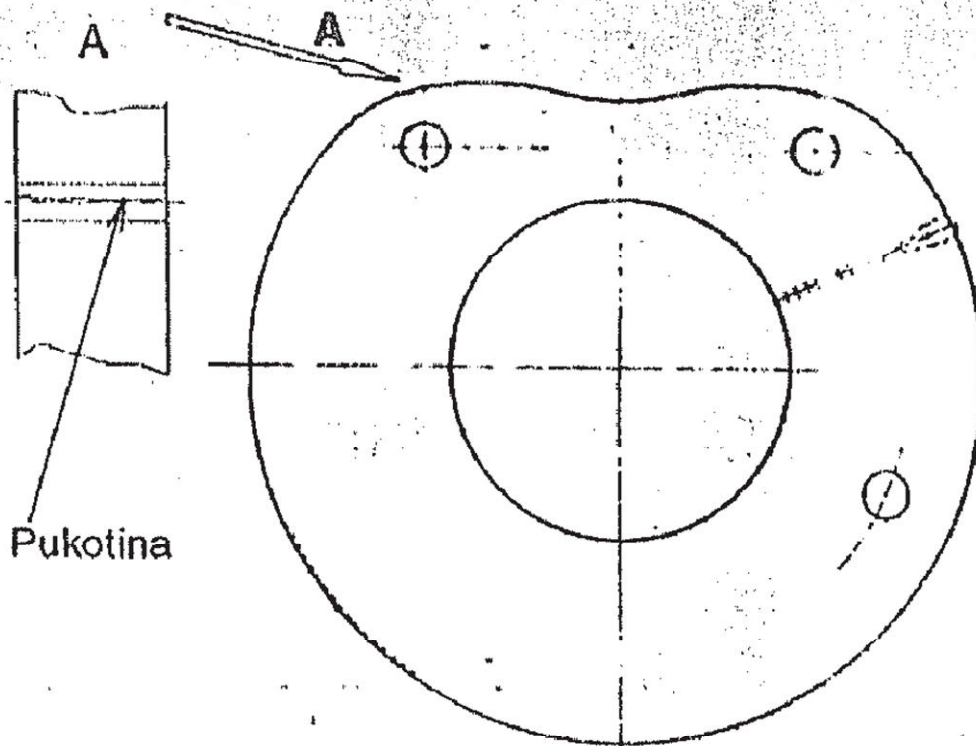
6.6. Greške kod obrade dijela kvrga ispuha i kvrga goriva

Jedna serija kvrga ispuha i goriva imala je površinske pukotine. Trebalo je ustanoviti što je tome uzrok. Prilikom operacije brušenja vanjskog oboda na više kvrga ispuha i goriva otkrivene su površinske pukotine zbog kojih su iste morale biti škartirane. Pukotine se nalaze na vanjskom obodu (cementiranoj površini). pozicije pukotina prikazane su na slici 45 (kvrga ispuha) i slici 46 (kvrga goriva).



Slika 45. Skica Kvrge ispuha

Na kvrgama ispuha te pukotine su uzdužne, kako je prikazano na slici 45, sa nastankom na najtanjem dijelu kvrga, dužine nekoliko cm, a kod nekih se protežu i po cijelom obodu.



Slika 46. Skica 2 Kvrge goriva

Na kvrgama goriva pukotina je poprečna i nalazi se iznad rupe koja služi za zakretanje kvrgi kod faziranja motora (slika 46).

Pukotine su nastajale kako na materijalu nabavljenom od strane Uljanik Strojogradnje, tako i na materijalu nabavljenom od strane "Brodosplita". Proizvođač otkivaka je i u jednom i u drugom slučaju Nuova Ofar-Italia.

U 1995. god. za motore S50MC škartirano 15 kvrgi, od čega 4 kvrga goriva i 11 kvrgi ispuha. Ukupno je za motore tipa S50MC mk-5 izrađeno 47 kvrgi goriva i 47 kvrgi ispuha, ukupno 94 kvrga, te tu treba dodati i kvrga izrađene po škartu.

Smatrajući da uzrok nastanka škarta može biti u materijalu ili u toplinskoj obradi izvršena su slijedeća ispitivanja:

Ispitivanje materijala

1. U više navrata, nakon škarta kvrgi, vršena je kemijska analiza materijala i uspoređivana sa analizom iz tvorničkog atesta proizvođača. Nisu nađene

značajnije razlike i ustanovljeno da materijal zadovoljava u potpunosti specifikaciju MAN B&W za S15N2 odnosno po EN normi 18NiCr5-4.

Tablica 10. Usporedba kemijske analize kvrge isporučene od strane "Brodosplita"

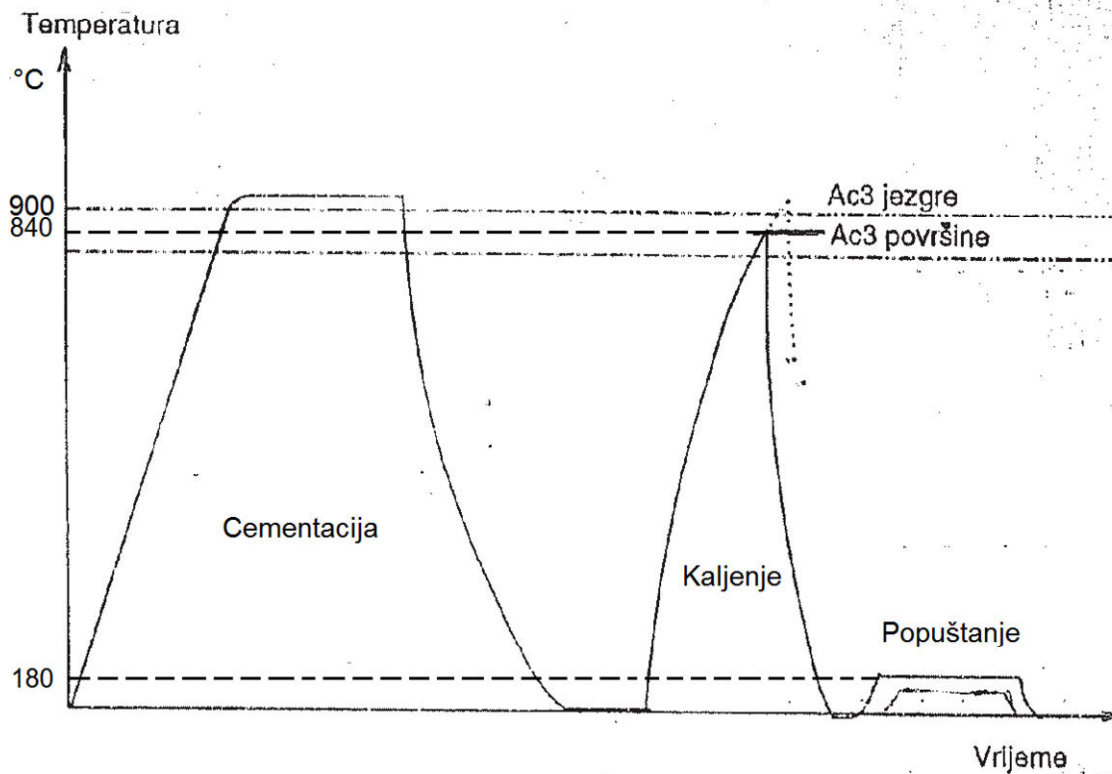
		C %	Si %	Mn %	P %	S %	Cr %	Mo %	Ni %
ZAHTJEV S15N2	min.	0.15	0.3	0.8			1.0		1,4
	max:	0.20			0.035	0.035			
REZUL. PROZVOĐAČA		0.13	0.20	0.59	0.012	0.018	1.52	0.06	1.42
REZUL. NAŠEG LAB.		0.16	0.16	0.58	0.029	0.01	1.08		1.42

2. Nekoliko serija otkivaka ispitivano je ultrazvukom te nisu nađene nikakve greške raslojenosti materijala, uključaka ili poroznosti. Kvalitetu kovanja ne možemo provjeriti i tu postoje određene dvojbe. Možemo napomenuti da je materijal ispuhan od strane "Brodosplita" (18 kvrgi goriva i 18 kvrgi ispuha) sa certifikatom Lloyd's registra što može predstavljati još jednu garanciju da je materijal uredan.

Ispitivanje nakon toplinske obradbe (kaljenja)

Toplinska obradba provodi se na slijedeći način (slika 47):

- cementacija na temperaturi preko 900 °C,
- kaljenje na 840 °C sa hlađenjem u ulju,
- popuštanje na 180 °C.

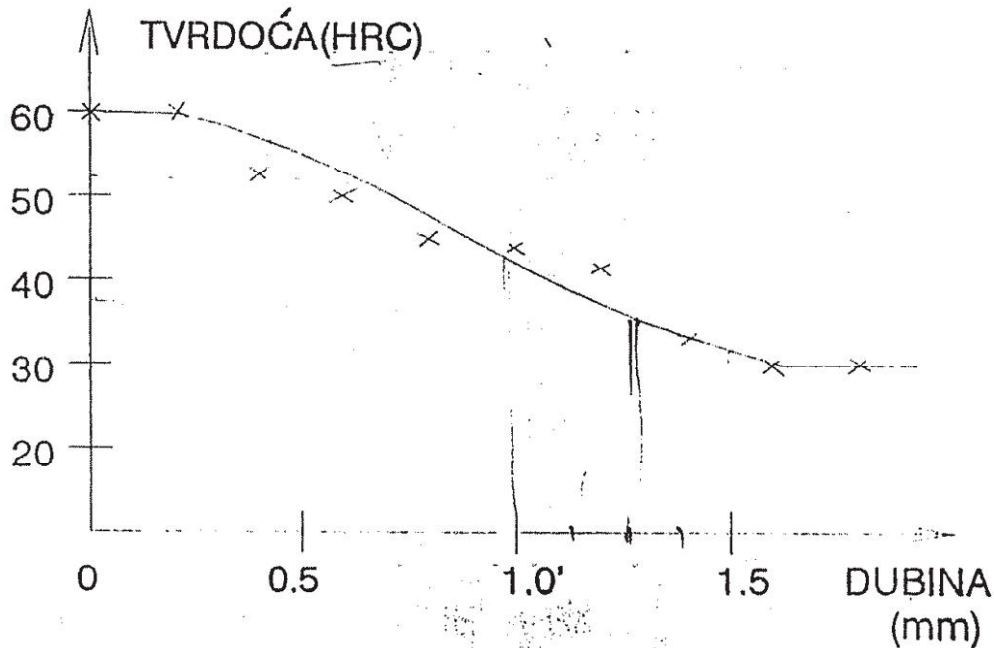


Slika 47. Toplinska obradba kvrga

Iz dijagrama toplinske obrade (slika 47) vidljiva je razlika u temperaturi kaljenja površine i temperaturi kaljenja jezgre. Prema zahtjevu B&W površinsko kaljenje u ulju za materijal 18NiCr5-4 treba vršiti na temperaturi od 810 °C.

Na uzorku odrezanom iz puknute kvrga ispuha provedena su slijedeća ispitivanja:

1. Ispitivanje dubine cementacije po presjeku kvrga. Vizualno (nakon nagrizanja) utvrđena je dubina cementacije koja iznosi 1,2 mm. Radi se o dubini cementacije nakon završnog brušenja. Na ovaj način se približno određuje dubina cementacije.
2. Ispitivanje tvrdoće s uređajem za mjerenje tvrdoće Meopta HV10 izvršeno je mjerenje tvrdoće po dubini presjeka. Rezultati su prikazani na dijagramu na skici 48.



Slika 48. Dijagram rezultata mjerenja tvrdoće

3. Metalografsko ispitivanje. Metalografskim pregledom, u okolini pukotine vidljiva je martenzitna krupnozrnata struktura, a na rubovima pukotine nalazi se perlitična struktura. Također je vidljivo da dubina pukotine odgovara dubini cementacije.

Zaključak provedenih ispitivanja

Na osnovi rezultata provedenih ispitivanja ustanovljeno je da pukotine nastaju nakon kaljenja jer nakon prethodnih operacija nisu detektirane. Isto tako, metalografskim pregledom uzorka sa pukotinom vidljivo je da površina pukotine nije oksidirana što je još jedan dokaz da je pukotina nastala kod kaljenja u fazi ohlađivanja. Smatramo da je mehanizam nastajanja pukotine slijedeći:

1. Kod kaljenja sa previsoke temperature (temperatura kaljenja jezgre) struktura površinskog sloja je pregrijana, te nakon kaljenja stvara grubozrnatu martenzitnu strukturu, što uzrokuje nižu čvrstoću površinskog sloja.
2. Visoki sadržaj ugljika na površini uzrokuje povećanje volumena 1 - 2%.
3. Prilikom kaljenja površina i jezgra hlade se različitim brzinama, te se na površini javlja vlačno, a u jezgri tlačno naprezanje.

4. Čelik za kvrge 18NiCr5-4 ima dosta visoki C_{ekv} što je inače mjerilo osjetljivosti čelika za nastajanje pukotina.

Preklapanjem svih navedenih faktora moglo bi uzrokovati nastajanje pukotina. Da bi se izbjegla pojava pukotina preporučuje se kaljenje na temperaturi što bližoj 810 °C, kako to zahtjeva B&W.

Radi utvrđivanja postojanja pukotina i prije završnog brušenja treba u tehnološki postupak, nakon operacije kaljenja, dodati slijedeće operacije: odmaščivanje, čišćenje u kiselini, kontrola kaljene površine (vizualna i magnetska metoda).

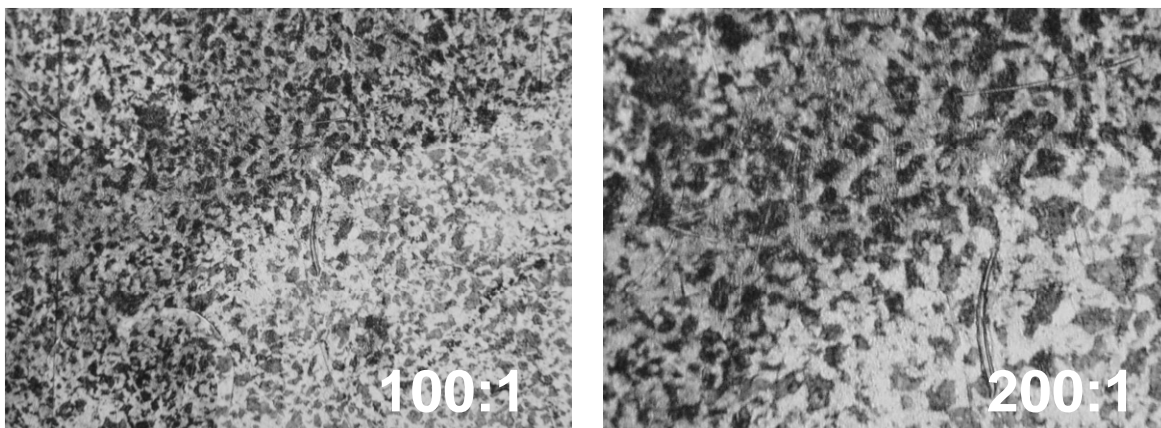
6.7. Greške kod obrade dijela kvrge goriva

Kvrge goriva su nakon toplinske obradbe imale nedovoljnu površinsku tvrdoću. Potrebno je bilo ustanoviti uzroke. Izrezani su uzorci kvrge goriva i vršena su metalografska ispitivanja.

Uzorak broj 1 izrezan je s unutrašnje strane brijega i izrađen je mikroizbrusak. Prethodno je prema tehnološkom procesu (Uljanik) izvršeno:

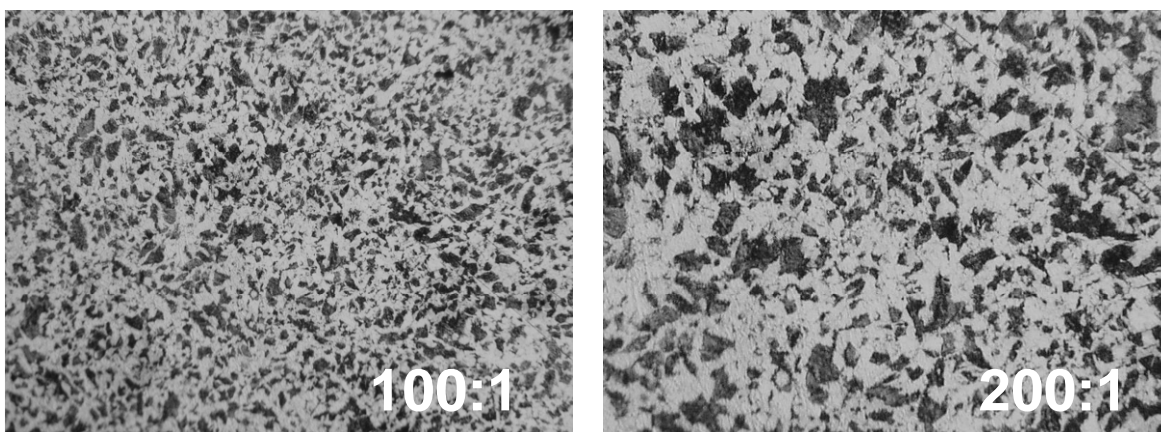
- rezanje šipke strojno
- kovanje
- ocrtavanje vanjske konture
- bušenje rupe \varnothing 10 mm
- ocrtavanje
- rezanje plinsko prema šablona za S46MC-C
- brušenje oštih bridova nastalih plinskim rezanjem
- žarenje i normalizacija nakon plinskog rezanja....

Rezultati metalografske analize su pokazali da je struktura nejednolika na površini uzorka i nejednolika je veličina zrna (vidi sliku 49).



Slika 49. Uzorak br. 1. Površina uzorka

Struktura ne odgovara za taj materijal jer raspored ferita i perlita nije jednolik, a vide se i pregorena⁷ zrna. Na većoj udaljenosti od površine struktura je pravilnija, ali su povećana i pregorena zrna (vidi sliku 50).



Slika 50. Uzorak br. 1. Veća udaljenost od površine

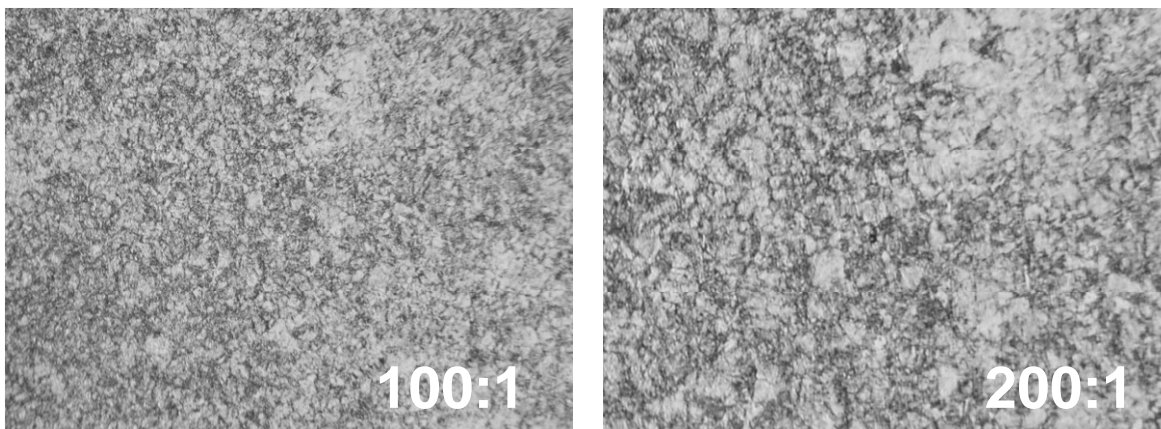
⁷ Pregaranje čelika nastaje kod zagrijavanja na temperaturu blizu temp. taljenja. Granice zrna austenita počinju se taliti te nastupa difuzija sumpora i fosfora. Rezultat je vrlo velika krhkost čelika u hladnom stanju, mala oblikovljivost kod kovanja te stvaranje grubih pukotina. Ovako pregoreni čelik smatramo nepovratno uništenim, a njegovim kovanjem je moguće postići minimalno poboljšanje mehaničkih svojstava. Očito je da je od svih pojava pregaranja i pregrijavanja čelika ova najštetnija.

Uzorak broj 2 (nakon cementacije), prethodno je sve rađeno kao i za uzorak broj 1 u Uljaniku.

U Adriadieselu je vršeno slijedeće:

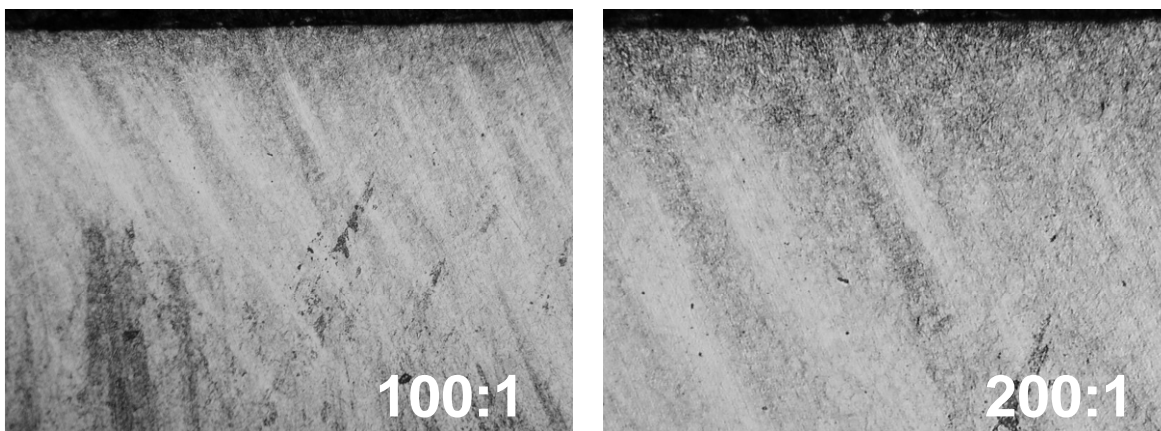
- strojna obrada – stranični dodatak 0,5 mm,
- kontrola ferofluksom na pukotine;
- pougljičenje u granulatu s probnim štapom;
- meko žarenje;
- glodanje na 75,6 mm sa obje strane;
- rastokarenje središnjeg provrta na \varnothing 199,4 H6 i obrada provrta;
- kaljenje i nisko popuštanje;
- brušenje čela brijega na debljinu 75 mm;
- dalje slijedi obrada unutrašnjeg provrta, provrta za rupe i brušenje vanjske krivulje brijega;
- kontrola ferfluksom i kontrola dimenzija...

Utvrđene su velike dimenzionalne deformacije brijega goriva (kvrge) pa su brijegovi goriva škart. U unutrašnjosti znatno dalje od cementiranog sloja struktura je odgovarajuća za taj materijal kao i veličina zrna (vidi sliku 51).

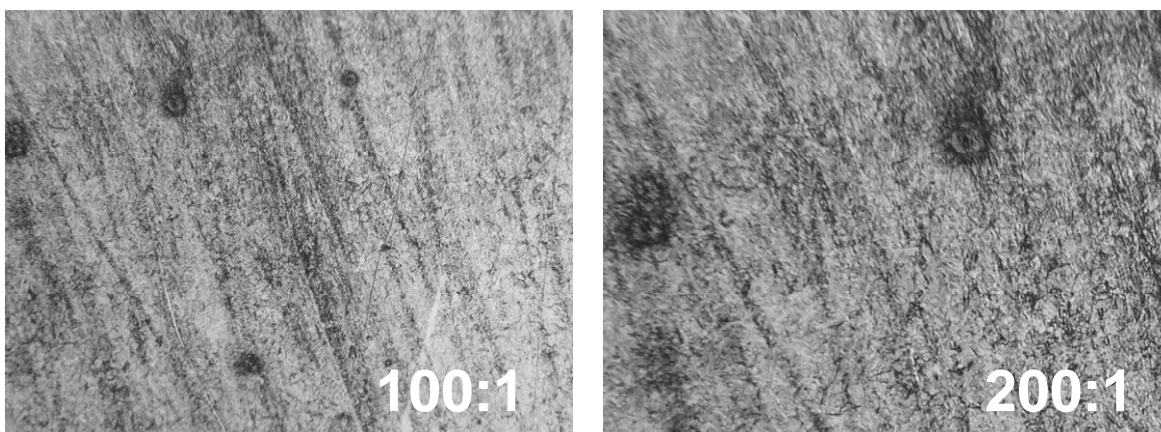


Slika 51. Uzorak br. 2. Unutrašnjost uzorka

Cementirani sloj je jednolike debljine (vidi sliku 52), ali mjestimično ne odgovara jer se u prijelaznoj zoni prema unutrašnjosti uočavaju mjestimično pregorena zrna (vidi sliku 53).



Slika 52. Uzorak br. 2. Površina uzorka



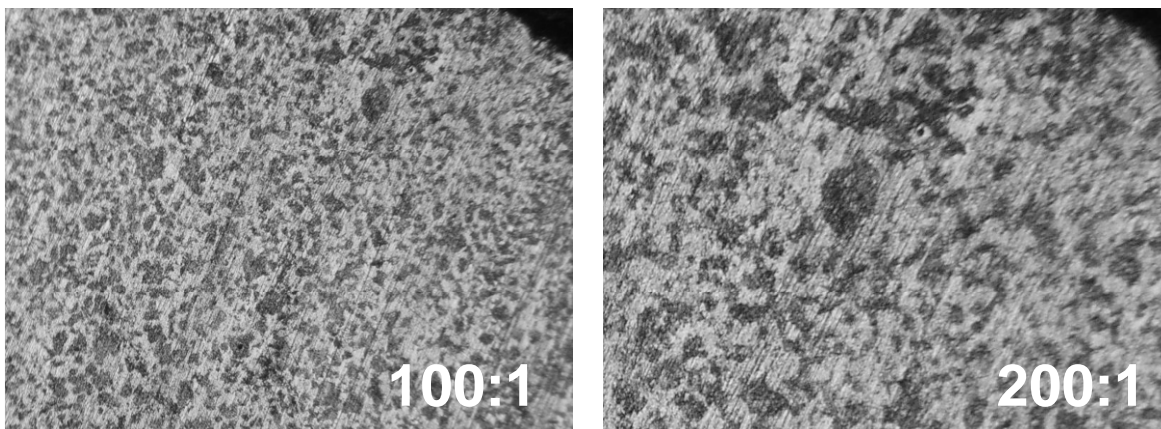
Slika 53. Uzorak br. 2. Prijelazna zona

Od cementacionog sloja prema unutrašnjosti je usmjerena struktura od kovanja. Dalje u unutrašnjosti od površine struktura materijala je ujednačenija i odgovara osnovnom materijalu nakon kaljenja i popuštanja.

Uzorak broj 3 izrezan je sa unutrašnje strane brijega.

Sve je rađeno kao i za uzorak broj 1, ali je u Adriadieselu izvršeno još normalizacijsko žarenje i meko žarenje.

Strukturu materijala prikazuje slika 54.



Slika 54. Uzorak br. 3. Struktura materijala

Struktura je nešto pravilnija i odgovarajuće bliže onoj strukturi koja se traži za taj materijal, ali se mjestimično nailazi na pregorena zrna.

Zaključak:

- Usmjereni struktura je nakon kovanja ostala i do kraja.
- Nakon kovanja je trebalo odmah izvršiti normalizacijsko i rekristalizacijsko žarenje.
- Plinsko rezanje treba izbaciti iz tehnološkog procesa i zamijeniti ga rezanjem vodenim mlazom.
- Ako ostaje plinsko rezanje, kojim se dodatno unose velika naprežanja u materijal, mora se znatnije povećati stranični dodatak minimalno 20 mm (utvrditi iskustveno stranični dodatak) uz odgovarajuće kontrolirane režime normalizacionog žarenja i mekog žarenja.
- U konkretnom slučaju stranični dodatak je bio 8 do 10 mm, što je premalo, jer u toj zoni dolazi do pregorijevanja zrna, a koje se više nikakvom toplinskom obradom ne može popraviti.

7. ZAKLJUČAK

Bregasta osovina pokretni je dio sklopa brodskog motora te je tako vrlo bitan čimbenik pouzdanog i sigurnog rada istog. Stoga je bitno pravilnim odabirom materijala i postupka toplinsko-kemijske obradbe osigurati zadovoljavajuće karakteristike pojedinih elemenata.

Elementi bregaste osovine - kvrge goriva i ispuha svojom su obodnom površinom izložene kotrljanju kotačića odnosno mehaničkom trošenju. Stoga njihova površina mora zadovoljiti zahtjeve visoke površinske tvrdoće otporne na trošenje u odnosu na "žilavu" jezgru. Visoka površinska tvrdoća postiže se toplinsko-kemijskom obradbom - cementiranjem. Za cementiranje se uzimaju niskouglični čelici kojima se pougličavanjem povećava sadržaj ugljika u površinskim slojevima. Nakon kaljenja ti čelici zadržavaju visoku žilavost jezgre, a površina dobiva visoku tvrdoću. Dubina pougličenog sloja ovisi o metodi pougličavanja i vremenu trajanja pougličavanja.

Ispitivanje efikasnosti cementiranja provodi se analizom epruveta koje se u određenim vremenskim intervalima vade, lome i povećalom optički analiziraju. Takva metoda je gruba i daje orijentacijsku dubinu pougličavanja. Detaljniji uvid u mikrostrukturu pougličenog sloja daje metalografska analiza. Njome se utvrđuju moguće greške nastale krivim odabirom materijala ili greške učinjene tijekom toplinske obradbe. Analiziraju se i uspoređuju tri područja: uz samu površinu, prijelazni dio i jezgra materijala. Iz analize mikrostrukture dobivaju se dodatne informacije o karakteristikama: veličini i obliku zrna pojedinih područja, određivanje same mikrostrukture odnosno određivanje količinskog udjela pojedinih mikrokonstituenata.

Niz je uzroka koji utječu na moguć neuspjeh pri toplinskoj obradbi cementiranja čelika. Od nesređene dokumentacije te nedefiniranog tehnološkog postupka, lošeg odabira materijala, brzine zagrijavanja ili krivo odabrane temperature.

Iz prvog primjera greške toplinske obradbe vidljivo je kako neznatno viša temperatura kaljenja može uzrokovati pojavu površinskih pukotina. Drugi primjer pokazuje koliko je važna priprema dijelova za cementiranje. Tehnološki postupak je predviđao plinsko rezanje elemenata prije strojne obradbe. Unos velike količine

topline nepovratno je izmijenilo površinsku strukturu materijala. Iz detaljne metalografske analize dalo se zaključiti kako je potrebno uvesti toplinsku predobradbu materijala (normalizacijsko žarenje) prije plinskog rezanja. Unos topline svesti na najmanju moguću mjeru udaljavanjem reza od konture elemenata (veći dodatak za strojnu obradbu) ili zamjenom plinskog rezanja vodenim mlazom u potpunosti isključiti utjecaj topline na promjenu materijala.

Iz primjera grešaka toplinske obradbe navedenih u završnom radu može se zaključiti kako je samo detaljnijom metalografskom analizom moguće ustanoviti glavne razloge za neuspjeh toplinske obradbe.

LITERATURA

- [1] Gojić, M.: "Metalurgija čelika", Metalurški fakultet, Sisak, 2006. g.
- [2] Španiček, Đ.; Ćurković, L.: "Materijali I – 1.dio", FSB, Zagreb, 2006. g.
- [3] Schumann, H.: "Metalografija", Tehnološko-metalurški fakultet, Beograd, 1989. g.
- [4] Ivušić, V.; Franz, M.: "Materijali I – 2. Dio", FSB, Zagreb, 2006. g.
- [5] Smoljan, B.: "Toplinska obrada čelika, sivog i nodularnog lijeva", Hrvatsko društvo za toplinsku obradu i inženjerstvo površine, Zagreb, 1999. g.
- [6] Interna dokumentacija Uljanik Strojogradnje d.d., Pula
- [7] Gojić, M.: "Površinska obradba materijala", Metalurški fakultet, Sisak, 2010. g
- [8] Krumes, D.: "Toplinska obradba", Strojarski fakultet, Slavonski Brod, 2000. g.
- [9] Krumes, D.: "Površinske toplinske obrade i inženjerstvo površina", Strojarski fakultet, Slavonski Brod, 2004. g.
- [10] Novosel, M.: "Osnove toplinske obradbe metala" Slavonski Brod, 1997. g.
- [11] Rodič J., Černe F.: "Greške u vezi sa termičkom obradom čelika", Željezara Ravne,
- [12] Heat treating services, s Interneta, http://www.citysteelht.com/surface_treatments.html , 15. rujan 2012. g.
- [13] Georges basement, s Interneta, <http://www.georgesbasement.com/Microstructures/LowAlloySteels/Lesson-4/Specimen03.htm> , 10. listopad 2012. g.
- [14] Interna dokumentacija Uljanik Strojogradnje d.d., Pula

POPIS TABLICA

Tablica 1. Čelici za cementaciju	9
Tablica 2. Mehaničke karakteristike i kemijski sastav čelika 18NiCr5-4	13
Tablica 3. Parametri toplinske obradbe čelika 18NiCr5-4	14
Tablica 4. Referentna lista materijala čelika oznake 18NiCr5-4	14
Tablica 5. Tvrdće nekih konstituenata (faza) odnosno termokemijski postignutih površinskih slojeva na željeznim legurama	17
Tablica 6. Rezultati serije proba cementiranja četiriju različitih čelika	38
Tablica 7. Preračunavanje ASTM-veličine zrna u metrički sistem	57
Tablica 8. Uporedni nizovi za određivanje veličine zrna po ASTM-u (Važe za mikroskopsko povećanje od 100 puta)	58
Tablica 9. Usporedbena tablica tvrdoće	66
Tablica 10. Usporedba kemijske analize kvrge isporučene od strane "Brodosplita"	79

POPIS SLIKA

Slika 1. Bregasta osovina.....	3
Slika 2. a) Kvrge goriva b) Kvrge ispuha	4
Slika 3. Shematski prikaz kvрге goriva i kotačića	5
Slika 4. Shematski prikaz kvрге ispuha i kotačića	5
Slika 5. Presjek pogona ispuha i goriva	6
Slika 6. Sastavljanje bregaste osovine	6
Slika 7. Mikrostruktura cementiranog zupčanika izrađenog iz čelika 16MnCr5..	8
Slika 8. Shematski prikaz dijagrama najčešćih postupaka cementacije	10
Slika 9. Shematski prikaz promjene sadržaja ugljika (a) i tvrdoće (b) tijekom pougljičavanja	11
Slika 10. Shema dijagrama toplinske obradbe	15
Slika 11. Shematski prikaz zbivanja pri termokemijskoj obradi na primjerima..	17
Slika 12. Dijagram normalizacijskog žarenja (shema).....	19
Slika 13. Shematski prikaz presjeka cementiranog zuba zupčanika	20
Slika 14. Burns-ov dijagram maksimalno postizive tvrdoće kaljenih čelika u ovisnosti o sadržaju ugljika u čeliku	21
Slika 15. Peć za pougljičavanje.....	22
Slika 16. Utjecaj trajanja pougljičavanja na dubinu pougljičenja.....	23
Slika 17. Prikaz rezultata pougljičenja u Fe-Fe ₃ C dijagramu	24
Slika 18. Dijagram jednog od mogućih postupaka cementiranja čelika.....	25
Slika 19. Mikrostruktura i raspored tvrdoća na poprečnom	26
Slika 20. Shematski prikaz postupka cementiranja	27
Slika 21. Peć za zagrijavanje pougljičenih obradaka.....	28
Slika 22. Prikaz koncentracije C u rubu i u jezgri	30
Slika 23. Prikaz tijeka promjene udjela ugljika u pougljičenom sloju	31
Slika 24. Tijek koncentracije C u pougljičenom sloju.....	31
Slika 25. Shematski prikaz zbivanja pri kaljenju pougljičenih	33
Slika 26. Shematski prikaz postupaka pri utvrđivanju tehničke	35
Slika 27. Shematski prikaz mjerenja tvrdoća slojeva nakon	36
Slika 28. Tijek tvrdoća, a) [%C=f (dubine sloja)] b) [HV1=f (dubine sloja)]	37

Slika 29. Tijek promjena koncentracije ugljika po dubini površinskog sloja ovisno o atmosferi	39
Slika 30. Ovisnost dubine pougličavanja o temperaturi trajanju pougličavanja (kvalitativno).....	43
Slika 31. Ovisnost udjela ugljika u pougličanim slojevima o trajanju pougličavanja (kvalitativno)	43
Slika 32. Skica rasporeda predmeta u čvrstom karburizatoru	45
Slika 33. Probne epruvete za kontrolu pougličavanja.....	48
Slika 34. a) Nagrizanje granica zrna, b) Nagrizanje površine zrna.....	51
Slika 35. Mjerenje veličine zrna po metodi kruga	54
Slika 36. Mjerenje veličine zrna po metodi linija.....	55
Slika 37. Brinellova metoda ispitivanja tvrdoće	60
Slika 38. Uređaj za mjerenje tvrdoće Wolpert	61
Slika 39. Rockwelova metoda mjerenje tvrdoće.....	62
Slika 40. Skica penetratora i otiska kod Vickersove metode.....	63
Slika 41. Uređaj za mjerenje tvrdoće Vickers metodom	64
Slika 42. Metalografski snimak uz samu površinu.....	67
Slika 43. Metalografski snimak podpovršinskog – prijelaznog sloja	67
Slika 44. Metalografski snimak jezgre	68
Slika 45. Skica Kvrge ispuha.....	77
Slika 46. Skica 2 Kvrge goriva.....	78
Slika 47. Toplinska obradba kvrga	80
Slika 48. Dijagram rezultata mjerenja tvrdoće.....	81
Slika 49. Uzorak br. 1. Površina uzorka	83
Slika 50. Uzorak br. 1. Veća udaljenost od površine	83
Slika 51. Uzorak br. 2. Unutrašnjost uzorka	84
Slika 52. Uzorak br. 2. Površina uzorka	85
Slika 53. Uzorak br. 2. Prijelazna zona	85
Slika 54. Uzorak br. 3. Struktura materijala.....	86