

Optimizacija izrade nosača pedalnog sklopa AUDI B9 u procesu strojne obrade

Rupena, Stojan

Undergraduate thesis / Završni rad

2019

Degree Grantor / Ustanova koja je dodijelila akademski / stručni stupanj: **Istrian University of applied sciences / Istarsko veleučilište - Università Istriana di scienze applicate**

Permanent link / Trajna poveznica: <https://um.nsk.hr/um:nbn:hr:212:508280>

Rights / Prava: [In copyright](#)/[Zaštićeno autorskim pravom.](#)

Download date / Datum preuzimanja: **2025-02-07**



Repository / Repozitorij:

[Digital repository of Istrian University of applied sciences](#)



image not found or type unknown



Istarsko veleučilište
Università Istriana
di scienze applicate

PULA

KRATKI STRUČNI STUDIJ POLITEHNIKE

ZAVRŠNI RAD

**OPTIMIZACIJA IZRADE NOSAČA PEDALNOG SKLOPA AUDI B9 U
PROCESU STROJNE OBRAD**

Stojan Rupena

Pula, rujan 2019.

IZJAVA

Izjavljujem da sam završni rad na temu: Optimizacija izrade Nosača pedalnog sklopa Audi B9 u procesu strojne obrade izradio samostalno uz pomoć mentora dr.sc. Davora Stanića pritom koristeći navedenu literaturu, znanje koje sam stekao tijekom studiranja i iskustvo dugogodišnjeg rada na mehaničkoj obradi u autoindustriji.

U Puli, rujan 2019.

Stojan Rupena

ZAHVALA

Zahvaljujem se svojoj obitelji na podršci i strpljenju koje su imali tijekom trajanja studija uz rad i čestog izbivanja zbog odlaska na predavanja i kasnih dolazaka.

Zahvaljujem se svom mentoru dr.sc. Davoru Staniću na savjetima i usmijerenju na pisanju rada

Zahvaljujem kolegama i suradnicima na poslu koji su svojim iskustvom i savjetima doprinjeli da mogu što kvalitetnije pristupiti obradi ove teme.

Završni rad Kratkog stručnog studija Politehnike

PULA
KRATKI STRUČNI STUDIJ POLITEHNIKE

ZAVRŠNI RAD

**OPTIMIZACIJA IZRADE NOSAČA PEDALNOG SKLOPA AUDI B9 U
PROCESU STROJNE OBRAD**

Student : Stojan Rupena

Studijski program : Kratki stručni studij

Kolegij : Tehnologija i proizvodna tehnika

Mentor: pred. dr.sc. Davor Stanić

Pula, rujan 2019.

SADRŽAJ:

1	UVOD	1
1.1	Opis i definicija problema	1
1.2	Hipoteza.....	2
1.3	Metode rada	2
1.4	Struktura rada	3
2	TEHNOLOGIJA OBRADNE MATERIJALA.....	4
2.1	Definiranje proizvodnje.....	4
2.2	Tehnologija obrade materijala odvajanjem čestica	4
2.3	Parametri u procesima obrade odvajanjem čestica.....	5
3	REZNI ALATI.....	8
3.1	Kvaliteta i trajnost reznog alata	10
3.2	Utjecaj brzine rezanja na trajnost oštrice alata	11
3.3	Troškovi obrade skidanjem čestica.....	11
3.4	Osnovna geometrija reznih alata	14
3.5	Materijali alata za obradu odvajanjem čestica.....	17
4	PKD REZNI ALATI	19
4.1	Osobine materijala za izradu reznih alata.....	19
4.2	Alati iz sintetiziranih polikristal dijamanta.....	21
4.3	Prednosti PKD reznih alata u odnosu na konvencionalne rezne alate.....	23
5	STEZNE NAPRAVE	24
5.1	Uloga i važnost steznih naprava	25
6	TEHNOLOGIJA OBRADNE NOSAČA PEDALNOG SKLOPA „AUDI B9“ NA STROJU MORI SEKI NH 4000.....	29
6.1	Nosač pedalnog sklopa „Audi B9“	29
6.2	Obradni centar Mori seki NH 4000	32

6.3	Operacija stezanja odljevaka nosača pedalnog sklopa Audi B9 na stroju Mori Seki NH 4000	37
6.4	Operacije strojne obrade s redosljedom zahvata i alata na stroju Mori Seki NH 4000 koje se izvršavaju na proizvodu nosača pedalnog sklopa Audi B9	38
7	ANALIZA PROBLEMATIKE OBRADE I OPTIMIZACIJA PROCESA.....	41
7.1	Optimizacija.....	42
7.2	Troškovi alata	45
7.3	Uštede na strojnim vremenima nakon optimizacije	47
7.4	Uštede na smanjenju vremena izmjene alata	47
7.5	Ukupne uštede	48
8	ZAKLJUČAK	49
	LITERATURA.....	50

POPIS OZNAKA I KRATICA:

PKD - polikristalni dijamant (umjetni dijamant)

V – brzina rezanja

i - broj prolaza alata

z- broj zuba alata

v - brzina rezanja

n - brzina vrtnje vretena

s_z - posmak po zubu

s - posmak

v_f - posmična brzina

L - duljina rezanja

t_{sr} - strojno radno vrijeme

L_p - duljina pomoćnih hodova

t_{sp} - strojno pomoćno vrijeme

t_s - strojno vrijeme

W –snaga

POPIS SLIKA:

Slika 3.1 Površine trošenja alata [2].....	10
Slika 3.2 Dijagram troškova obrade [2]	12
Slika 3.3 Podjela postupaka obrade odvajanjem čestica [2]	13
Slika 3.4 Podjela strojnih postupaka obrade odvajanjem čestica [2]	13
Slika 3.5 Referentni sustav ravnina [15]	15
Slika 3.6 Kutovi alata za postupke obrade odvajanjem [2].....	16
Slika 3.7 Materijali za rezne alate [2]	17
Slika 4.1 Otpornost PKD alata na trošenje [2]	20
Slika 4.2 Mikrostruktura polikristal dijamanta (PKD).....	21
Slika 4.3 Pločice iz polikristal dijamanta (PKD)	21
Slika 4.4 Rezni alati s PKD pločicama: a) tokarski noževi s zalemljenim PKD pločicama, b) rezne pločice s zalemljenim PKD vhovima, c) standardni alati za glodanje s PKD pločicama, d) specijalni alati s profiliranim PKD pločicama	22
Slika 5.1 Stezna glave tokarilice (amerikaner) [18].....	24
Slika 5.2 Shematski primjer stezne naprave za Nosač pedalnog sklopa B9 korišten u firmi CIMOS P.P.C.....	26
Slika 6.1 Nacrt nosača pedalnog sklopa „Audi B9“	29
Slika 6.2 proces proizvodnje nosača pedalnog sklopa „Audi B9“	30
Slika 6.3 Skica 3D modela odljevka nosača pedalnog sklopa „Audi B9“ s istaknutim površinama za mehaničku obradu.....	31
Slika 6.4 Obradni centar Mori Seki NH4000	32
Slika 6.5 Osnovni dijelovi stroja (pogled sprijeda) [3]	33
Slika 6.6 Osnovne dijelovi stroja (pogled straga) [3].....	33
Slika 6.7 Spremište reznih alata	34
Slika 6.8 Upravljačka jedinica Fanuc MSG-5.....	36
Slika 6.9 3D Shema redosljeda stezanja odljevaka nosača pedalnog sklopa i radni tlakovi stezanja	37
Slika 7.1 Operacija br.10 3D shema odljevka, obrade i nacрта	41
Slika 7.2 Nacrt rješenja stavljanja PKD materijala na već postojeću pločicu tvrdog metala	Error!
Bookmark not defined.	
Slika 7.3 Izrađene nove rezne pločice s PKD materijalom	43
Slika 7.4 Usporedni dijagram godišnjeg troška alata operacije br.10.....	46

Slika 7.5 Dijagram ukupnih ostvarenih ušteda.....	48
---	----

POPIS TABLICA:

Tablica 4.1 Vrste PKD reznih alata [2]	19
Tablica 4.2 Informacije o različitim rezanjima za različite materijale koji se koriste u automobilske industriji [2].....	23
Tablica 5.1 Usporedba hodova osi za horizontalne obradne centre	27
Tablica 6.1 Propisani kemijski sastav AlSi12Cu1 aluminijske legure (ENAC-47000) [21]	31
Tablica 6.2 Tehničke karakteristike obradnog centra Mori Seki NH 4000 [3].....	35
Tablica 6.3 Redosljed operacija, zahvata i alata nosača pedalnog sklopa	38
Tablica 6.4 Izračun vremena obrade za postojeće alate na obradnom centru	40
Tablica 7.1 Operacija br.10 operacijskog lista nosača pedalnog sklopa	42
Tablica 7.2 Izračun vremena obrade nakon optimizacije.....	44
Tablica 7.3 Godišnja potrošnja reznog alata prije optimizacije	45
Tablica 7.4 Godišnja potrošnja reznog alata nakon optimizacija.....	45
Tablica 7.5 Izračun godišnje uštede na strojnom vremenu	47
Tablica 7.6 Izračun vremena utrošenog za izmjenu alata na godišnjoj razini.....	47

SAŽETAK

Osnovni sadržaj ovog završnog rada temelji se na problematici strojne brade nosača pedalnog sklopa na obradnom centru „Mori Seki NH 4000“ u tvrtki CIMOS, kao i njezina optimizacija, te u konačnici povećanje produktivnosti same proizvodnje istog proizvoda. Rad je podijeljen u dva dijela, prvi teoretski dio koji opisuje obradu odvajanja čestica, stezne naprave, rezne alate, te PKD rezne alate. Dok se drugi dio bazira na proizvodnim operacijama nosača pedalnog sklopa i optimizaciji procesa strojne obrade, te sagledavanja poboljšanja produktivnosti i ušteda.

Ključne riječi: obrada, obrada odvajanjem čestica, rezni alati, PKD rezni alati, stezne naprave, obradni centar

SUMMARY

The basic content of this final paper is the problem of mechanical processing of the pedal mount part on the Mori seki NH 4000 machining center at company CIMOS, as well as its optimization, and ultimately increasing the productivity of the production of that product part's. The paper is divided into two parts, the first theoretical part describing the mechanical processing, cutting tools, PKD cutting tools. While the second part of paper was based on the production operations of the pedal mount part, as well as the optimization of the process, that result in improvement in productivity and low price of production.

Keywords: mechanical processing, cutting tools, PKD cutting tools, clamping devices, machining center

1 UVOD

Težište istraživanja i razvoja postupaka obrade odvajanjem čestica je u povećanju iskorištenja obradnih sustava kroz određivanje optimalnih parametara i uvjeta obrade.

Važnu ulogu u obradi odvajanjem čestica ima pozicioniranje i dovođenje u međusobni položaj obratka i alata. U tu svrhu izrađuju se stezne naprave. Evolucija u razvoju steznih naprava započinje najjednostavnijim škripovima kojima se vršilo stezanje obratka prilikom jednostavnih obrada koje ne zahtijevaju osobitu preciznost. Pozicioniranje obratka jedna je od osnovnih značajki stezne naprave i predstavlja važnu funkciju kod postavljanja obratka na točno određeni položaj u steznoj napravi.

Veliki gubitci u masovnoj proizvodnji odvajanjem čestica mogu nastati zbog pomoćnih vremena potrebnih za izmjenu alata, prednamještanje alata, pripremu i stezanje alata, pripremu i stezanje obradaka, izmjenu obradaka i određivanje međusobnog položaja alata i obratka. Zato uspjeh svake masovne proizvodnje velikog broja identičnih obradaka ovisi o brzom i jednostavnom pozicioniranju i stezanju alata i obradaka kao i njihovoj brzom izmjenjivosti.

Optimizaciji procesa proizvodnje se u današnje vrijeme posvećuje velika važnost. Težnja je na što većoj iskoristivosti proizvodnih kapaciteta, radne snage, reznih alata, te uloženog materijala i energije kako bi se postigla što veća iskoristivost proizvodnog sustava i učinkovitost ukupnog poslovnog sustava koji ostvaruje optimalne rezultate.

1.1 Opis i definicija problema

Početak uvođenja projekta obrade Nosača pedalnog sklopa Audi na obradnom centru Mori Seki NH4000, te neplaniranim 50,0 % povećanjem narudžbi kupca, došlo je do nedostatka kapaciteta na stroju za obradu navedenog projekta. Jedno od mogućih rješenja bila je nabava novog obradnog centra, ali budući da je to iziskivalo velika ulaganja i nepredviđeni projektni trošak pristupilo se optimizaciji procesa.

Problemi s kojima se susrelo bili su:

- duga tehnološka vremena obrade,
- kratka trajnost reznog alata,
- zastoji zbog zamjene reznog alata,
- neadekvatna kontrola reznog alata,
- stabilnost procesa.

1.2 Cilj i svrha rada

Cilj diplomskog rada je prikazati proces optimizacije i smanjenje proizvodnih vremena postojećeg procesa strojne obrade i tehnoloških parametara izrade proizvoda Nosača pedalnog sklopa Audi šifre: C4006406SE. Na taj način postiže se veće iskorištenja sadašnjih strojnih kapaciteta i izbjegava investicija u nabavu novog obradnog centra. Svrha diplomskog rada je prikazati stečena znanja, tehnike i vještine koje se koriste u optimizaciji procesa strojne obrade u tvornici Cimos Buzet.

1.2 Hipoteza

Primjena novih tehnoloških rješenja u procesu strojne obrade i optimizacija procesnih parametara osigurala je znatno bolje iskorištenje postojećeg strojnog kapaciteta u cilju smanjenja troškova proizvodnje i nepotrebnog investiranja u dodatni novi obradni centar.

1.3 Metode rada

U ovom radu korištene se sljedeće metode rada:

- Metoda analize – sakupljanje podataka u trenutnom proizvodnom procesu
- Metoda sinteze – objedinjeni su svi relevantni parametri u jednu bazu podataka
- Metoda deskripcije – opis proizvodnog procesa nakon optimizacije

Opisivanje i utvrđivanje postojećih parametara rada za proizvod nosača pedalnog sklopa Audi na obradnom stroju Mori Seki NH4000 u svrhu analize trenutne produktivnosti i režima obrade,

te sukladno postojećim parametrima pronalaženje optimalnih parametara strojne obrade u svrhu povećanja produktivnosti, te smanjenja troškova obrade.

1.4 Struktura rada

Kroz kratak uvod upoznajmo se sa današnjom tehnologijom obrade materijala, u nastavku teme obrađujemo strojnu obradu, stezne naprave, te upoznajemo uređaje i strojeve koji su se koristili u obradi nosača pedalnog sklopa Audi u tvornici Buzet, tvrtke P.P.C. d.o.o Buzet. Analiziramo trenutno stanje tehnoloških parametara obrade na proizvodu nosača pedalnog sklopa Audi, te izrađujemo osvrt u cilju optimizacije postojećih tehnoloških parametara u cilju uštede vremena obrade i troškova.

2 TEHNOLOGIJA OBRADJE MATERIJALA

2.1 Definiranje proizvodnje

Proizvodnja se može definirati kao promjena sirovog materijala ili predmeta u korisni proizvod upotrebom najlakših i najjeftinijih metoda obrade.

Nije važno proizvodi li se na ovaj ili onaj način, ovom ili onom metodom, nego važno je proizvoditi na najlakši, najbrži i najefikasniji način. S upotrebom manje učinkovitih metoda cijena proizvodnje će biti visoka, a finalni proizvodi neće moći biti konkurentni u odnosu na iste proizvode iz konkurentnih tvornica. Vrijeme proizvodnje mora biti što kraće s namjerom da se osvoji što veći dio tržišta.

Zadatak je inženjera da odrede i definiraju materijale, strojeve, opremu, alat i željeni proces, kojim će se izraditi proizvod na efektan način. Drugim riječima njihov je zadatak da pronađu optimalnu kombinaciju materijala, strojeva i metoda kojima se postiže ekonomska proizvodnja bez grešaka [1, 2].

2.2 Tehnologija obrade materijala odvajanjem čestica

Obrada odvajanjem čestica je široki pojam, koji pokriva veliki broj procesa obrade, koji služe za odstranjivanje viška materijala s obradka, obično u obliku strugotine. Obrada odvajanjem čestica se upotrebljava kako bi se odljevci, otkivci ili blokovi metala obradili s alatom u željene oblike točno određenih dimenzija i kvaliteta površina kako bi ispunili konstrukcijske zahtjeve. Gotovo u svakom proizvodu se nalaze komponente koje zahtijevaju obradu, često velike točnosti.

Zbog velike dodane vrijednosti finalnom proizvodu, obrada odvajanjem čestica je skup proces, i jedan je od osnovnih procesa proizvodnje. Može se isto reći, da je obrada odvajanjem čestica najčešće primijenjena i najskuplja obrada.

Glavnina industrijske primjene obrade odvajanjem čestica je u metalima, ali se također raširila i na druge materijale [1].

Najvažniji procesi odvajanjem strugotine su:

- tokarenje
- glodanje
- blanjanje i dubljenje
- bušenje, upuštanje i razvrtavanje
- odrezivanje
- abrazivni postupci obrade (brušenje, lepanje, honanje, superfiniš, poliranje itd.)

Koji će se postupak obrade odabrati ne ovisi samo o ekonomskim razlozima već i o tome kolika se točnost obrade traži i potrebna kvaliteta. Tri glavna faktora vezana su uz proces obrade odvajanjem čestica [1, 2]:

- obradak
- alat
- alatni stroj

2.3 Parametri u procesima obrade odvajanjem čestica

Obrada odvajanjem čestica se sastoji od nezavisnih (ulaznih) parametara i zavisnih parametara. Operator na alatnom stroju ili inženjer ima kontrolu nad nezavisnim ili ulaznim parametrima i može ih odrediti kod planiranja procesa obrade odvajanjem čestica [1, 2].

Pod nezavisne ili ulazne parametre spadaju:

- Materijal obrade - Kemijska struktura obradka može se odrediti ili je već poznata. Vrlo često se materijal obradka bira radi toga što se lako obrađuje. Npr. lijevano željezo ili aluminij su dobro poznati po lakoj obradivosti. Drugi materijali, kao što je to nehrđajući čelik ili titan, se teško obrađuju. Oni stvaraju velike sile rezanja, nisku kvalitetu obrađene površine i imaju vrlo kratku trajnost alata.
- Materijal alata - Jedni od najčešćih vrsta materijala alata su brzorezni čelici i tvrdi metali bez i sa presvlakama (titanijev karbid, titanijev nitrid i dijamant). Izbor materijala alata koji omogućuje ispunjenje traženih zahtjeva se još uvijek bazira na iskustvu. Što su materijali alata tvrdi, to se više mogu suprotstaviti trošenju na visokim brzinama rezanja. Veća brzina rezanja stvara višu reznu temperaturu i skraćuje vijek trajanja alata. Zadržavanje tvrdoće na povišenim temperaturama kao i višu trajnost alata su poželjne karakteristike alata.

- Režimi obrade - Za svaku strojnu obradu potrebno je odrediti brzinu rezanja, posmak i dubinu rezanja. Mnogi faktori zavise od izbora ovih parametara. Pravilna selekcija ovih režima zavisi od ulaznih parametara: dodatni materijal koji je potrebno ukloniti, materijal obratka i materijal alata te vrsta strojne obrade.
- Geometrija alata - Rezni alati se odabiru kako bi izvršili specifične operacije. I geometrija alata se određuje kako bi se ispunile specifične funkcije obrade. Uglavnom su veliki grudni i leđni kutovi poželjni, ali oni su mogući samo kod brzoreznih čelika. Kutovi kod alata iz tvrdog metala, dijamanta i drugih vrlo tvrdih materijala moraju biti vrlo mali da se izbjegnu deformacije i lom vrha alata, što je kod prekidnog reza jako teško postići. Veća preciznost zahtjeva bolju geometriju rezne oštrice alata.
- Stezne naprave - Predmeti obrade se drže na određenoj poziciji u odnosu na alat stegnuti u stezne naprave ili u same alatne strojeve. Stezne naprave su isto tako ključne za postizanje precizne obrade.
- Sredstva za hlađenje ispiranje i podmazivanje (SHIP) – su vodotopne pripremljene emulzije koje služe za hlađenje radnog predmeta, alata i strugotine, smanjenje trenja podmazivanjem i za odstranjivanje strugotine iz zone rezanja.

Obradne procese određuju zavisni parametri prije spomenutih nezavisnih ili ulaznih parametra. Operater ima indirektnu kontrolu ovih parametara. Najvažniji parametri u procesu su [1, 2]:

- Sile rezanja - Kod obrade metala određenom brzinom rezanja, posmakom i dubinom rezanja, određenim materijalom alata i njegovom geometrijom, stvaraju se sile rezanja. Sile su važne zbog toga jer one utječu na deformaciju: alata, obradka, steznih naprava, koje konačno utječu na dimenzije gotovog proizvoda. Sile također igraju važnu ulogu na fenomen vibracija uobičajenih u strojnoj obradi.
- Kvaliteta površine - Završna fina obrada obrađene površine ovisi o geometriji alata, materijalu alata, vrsti strojne obrade, brzini, posmaku, dubini rezanja i upotrebi SHIP-a. Grube površine imaju veću varijabilnost nego fine površine. Često se mora odrediti više različitih obrada, koje mogu biti grube i fine da bi se postigla željena kvaliteta površine ili je možda potrebno odabrati više različitih procesa, kao što je na primjer bušenje i razvrtavanje u svrhu postizanja željene kvalitete obrade.

- Trošenje reznog alata - S povećanjem trošenja alata smanjuje se točnost obrade. Plastična deformacija i trenje u zoni obrade generiraju velike količine energije, koja podiže temperaturu alata i time smanjuje otpornost alata na trošenje. Ovaj problem je vrlo značajan, budući da se s trošenjem alata mijenjaju njegove dimenzije i sama geometrija. Istrošeni ili oštećeni rezni alat povećava sile rezanja a one povećavaju naprezanja i deformaciju radnog obradka, a isto tako može doći do stvaranja vibracija, koje mogu pogoršati kvalitetu obrađene površine. Povećanje potrebne snage rezanja uzrokuje povećanje topline, koja povećava brzinu trošenja alata. Promjena dimenzija alata utječe na promjenu zahtjevanih dimenzija radnog predmeta.

3 REZNI ALATI

Trendovi u industriji usko su povezani sa razvojem reznih alata. Zbog sve većih potreba obrada materijala (produktivnosti i ekonomičnosti) koji su sve tvrdi i lakši moraju se razviti novi rezni materijali kombiniranjem raznih prevlaka i geometrija alata. Razvoj novih alata vidljiv je kroz razna poboljšavanja postojećih alata s novim materijalima.

Primjer napretka reznih alata vrlo je značajan za obradu aluminijskih alata. Aluminij je za automobilsku industriju postao strateški materijal koji se sve više koristi da bi se smanjila masa automobila, te tako smanjila potrošnja goriva. Alati koji su trenutno najzastupljeniji u obradi aluminijskih legura su polikristalni dijamant, te tvrdi metali. Bez obzira na te materijale, krenulo se u pojačano istraživanje i upotrebu tvrdih metala prevučениh tankim dijamantnim slojem. Upravo taj dijamantni sloj omogućava izrazito dobru otpornost na trošenje, a ujedno i različite oblike rezne oštrice, kao i mogućnost kontrole odvojene čestice koje imaju kompleksan geometrijski oblik.

Upotreba takve tehnologije materijala alata se širi na svrdla i glodala za čelono glodanje [20].

Novi zakoni i regulative o zaštiti okoliša natjerali su proizvođače da počnu razmišljati o suhoj obradi odvajanjem čestica zbog postroživanja uvjeta odlaganja sredstva za hlađenje i podmazivanje.

U nekim slučajevima suha obrada nije moguća u procesima. Upravo bi pravilni odabir materijala reznog alata pomogao omogućiti korisnicima izbjegavanje korištenja različitih sredstava za hlađenje (SHIP). Suha obrada će u budućnosti potaknuti razvoj alatnih materijala koji će biti još otporniji pri višim temperaturama.

Također su veliki pomaci napravljeni kod keramičkih materijala. Iako nedavno razvijena nitridna keramika (Si_3N_4) pruža dobru otpornost na krhki lom, otpornost na kemijsko trošenje je ipak ograničilo njezinu upotrebu. Taj problem je riješen upotrebom CVD aluminijske prevlake (Al_2O_3) koja je dodatno proširila područje upotrebne nitridne keramike [20].

Najčešće upotrebljavani materijali za izradu reznih alata su [3]:

- Brzorezni čelici - Su čelici koji imaju dobru otpornost na povišenim temperaturama, te 3 do 4 puta veću brzinu rezanja u odnosu na klasične alatne čelike
- Tvrdi metal – Su metali koji se sastoje od metalnih karbida kao nosioca tvrdoće, te kobalta, nikla i/ili molibdena kao veziva. Tvrdoća takvog materijala dostiže 1300 do 1800 HV, te se pri temperaturi od 1000 °C snizi se za samo 10,0 %. Sinterirani tvrdi metali su pri 700 °C tvrdi od brzoreznog čelika pri sobnoj temperaturi
- Cerment - Kompozitni materijal koji je sastavljen od keramike i metala. Konstruiran s ciljem dobivanja tvrdoće i otpornosti na visokim temperaturama kakvu ima keramika, te žilavosti dobivenom korištenjem metala (oksidi, boridi i karbidi)
- Keramika – Se sastoji od aluminijevog oksida (Al_2O_3) i silicijevog nitrida (Si_3N_4). Dobiveni rezni alat ima karakteristike vrlo veliku tvrdoću i podnosi jako velike temperature, te veliku otpornost na kemijske reakcije sa obratkom. Takvi materijali postižu oko 4 puta veće brzine od cermentnog materijala, dok im je veliki nedostatak niska žilavost
- Dijamant - Dijamant je čisti ugljik. Pet puta tvrdi od tvrdog metala. Odlikuje ga mala savojna čvrstoća od tek 300 N/mm². Dijamant je najtvrdi rezni materijal i najotporniji prema trošenju. Nedostaci su loša svojstva udarnog rada loma i niska tlačna čvrstoća. Postojan je samo do temperature 600 °C, a iznad 800°C izgara. U uporabi je samo prirodni monokristalni dijamant (za finu obradbu), te prirodni polikristalni dijamant i umjetni polikristalni (PCD) dijamant
- Kubični bor-nitrid (CBN) – Spada u drugi najtvrdi materijal koji se koristi kao alternativa dijamantu zbog niže cijene. Materijal kombinira visoko tvrdoću i otpornost na visoke temperature do 2000 °C

3.1 Kvaliteta i trajnost reznog alata

Trajnost alata jedan je od najvažnijih ekonomskih faktora u procesu obrade materijala odvajanjem strugotine. Sve površine alata koje su u dodiru s strugotinom i obradkom se troše kao što se vidi na slici 3.1. Cijena procesa obrade u velikoj mjeri ovisi o trošenju alata, koje određuje trajnost alata i u većoj mjeri utječe na površinu obrade i točnost obrade. Trošenje alata mijenja originalnu geometriju alata.



Slika 3.1 Površine trošenja alata [2]

Izbor parametra obrade koji bi proizveli vrlo kratku trajnost oštrice nisu ekonomični zbog troškova: brušenja alata, zamjena pločica i alata. S druge strane izbor male brzine rezanja i posmaka kako bi se dobila veća trajnost oštrice nije ekonomična zbog male produktivnosti uzrokovane povećanim troškovima alatnog stroja i radnika. Iz ovoga je vidljivo da će svako poboljšanje koje povećava trajnost alata bez smanjenja produktivnosti obrade biti korisno [1, 2].

3.2 Utjecaj brzine rezanja na trajnost oštrice alata

F.W. Taylor je 1906. godine objavio jednadžbu koja povezuje brzinu rezanja (v) i trajnost oštrice (T).

$$v \cdot T^n = C_T$$

v – brzina rezanja (m/min)

T – trajnost oštrice alata (min)

n – komponenta trajnosti oštrice, koja se određuje putem eksperimenata

C_T – komponenta koja zavisi od materijala alata i materijala obrade

Taylorova formula je osnovni dio niza metoda koje se upotrebljavaju kod ekonomskih proračuna obrade skidanjem čestica [2].

3.3 Troškovi obrade skidanjem čestica

Troškovi koji su vezani uz iskorištavanje alatnog stroja i alata za obradu skidanjem strugotine nazivaju se operacijski troškovi i sastoje se od troškova alatnog stroja za vrijeme obrada skidanjem čestica i troškova alata koji se upotrebljavaju.

$$K_o = K_{as} \cdot t_{as} + K_a \cdot i$$

Legenda:

K_o – operacijski troškovi

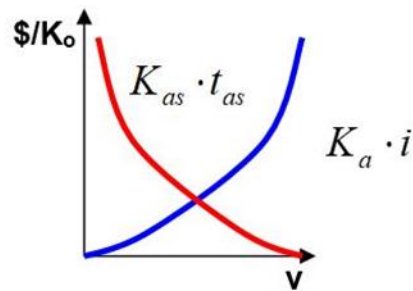
K_{as} – troškovi alatnog stroja

t_{as} – efektivno vrijeme obrade

K_a – troškovi alata

i – broj oštrica po proizvodu

Troškovi obrade su pod utjecajem tehnoloških parametara obrade koji se biraju. Normalno je ispitati kako troškovi obrade variraju s brzinom rezanja.



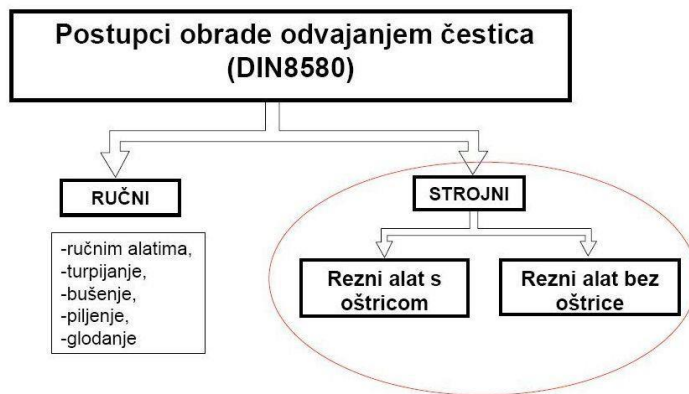
Slika 3.2 Dijagram troškova obrade [2]

S većom brzinom rezanja smanjuje se vrijeme obrade, a time su i troškovi obrade manji. Istovremeno troškovi alata rastu zbog povećanog trošenja alata i povećanog broja izmjena oštrica alata, kao što je to prikazano dijagramom na slici 3.2 [1, 2].

Tehnologija obrade odvajanjem čestica je tehnologija u kojoj se pripravku skida sloj po sloj materijala s ciljem dobivanja obradka određenih dimenzija i kvalitete površine.

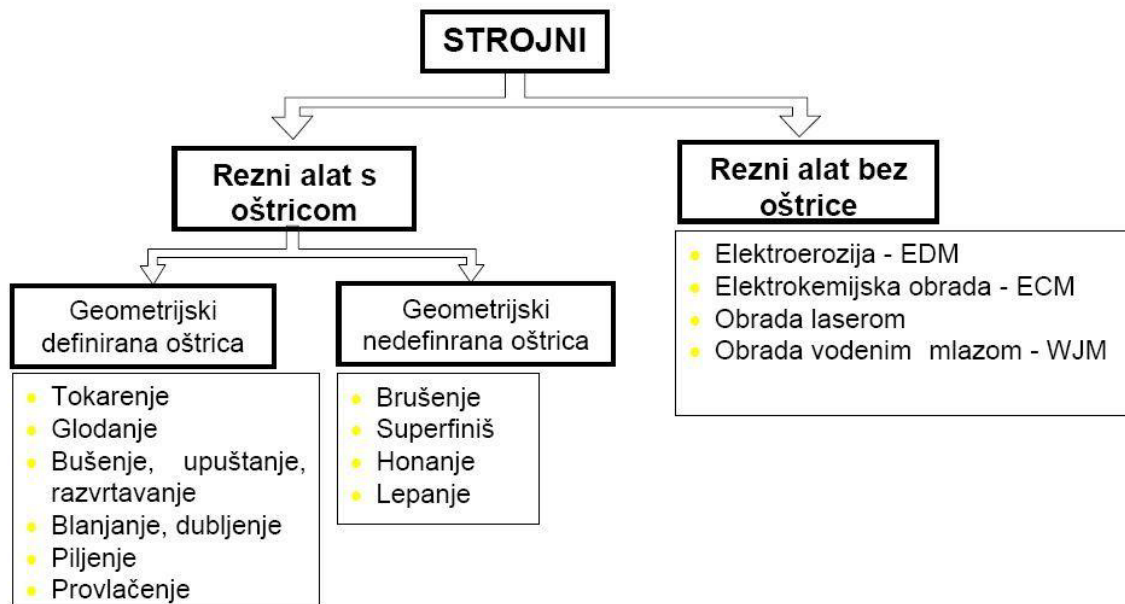
Obrada materijala odvajanjem čestica ima danas vrlo veliko značenje, kako po broju samih postupaka i alatnih strojeva, tako i po njihovoj raznovrsnosti u primjeni, jer se s tim postupcima, iako nekad nisu najekonomičniji, mogu postići najveće točnosti i najbolja kvaliteta obrađene površine. Ujedno se i osnovna podjela alatnih strojeva u užem smislu vrši prema postupcima obrade odvajanjem čestica, bez obzira na stupanj automatizacije istih [15].

Pregled postupaka kojima se izvodi obrada odvajanjem čestica prikazan je slikama 3.3 i 3.4. Najjednostavnija i najgrublja podjela obrade odvajanjem čestica je podjela na ručne i strojne postupke vidljivo na slici 3.3 [1, 2].



Slika 3.3 Podjela postupaka obrade odvajanjem čestica [2]

Strojne postupke možemo dalje podijeliti na one sa i bez rezne oštrice (slika 3.4). Postupci sa definiranom reznom oštricom su: tokarenje, glodanje, blanjanje, piljenje, bušenje, provlačenje i dr. Postupci sa nedefiniranom reznom oštricom su: brušenje, honanje, lepanje i superfiniš, te oni ujedno spadaju u završne postupke obrade odvajanjem čestica. Danas je u proizvodnom strojarstvu gotovo nezamislivo ne koristiti postupke obrade odvajanjem čestica jer svaki od tih postupaka ima velike prednosti, ali neke nedostatke u odnosu na ostale postupke obrade [2].



Slika 3.4 Podjela strojnih postupaka obrade odvajanjem čestica [2]

Glavne prednosti postupaka obrade odvajanjem čestica:

- Postizanje točnosti, uskih tolerancija i dobre kvalitete obrađene površine
- Najbolji način za formiranje oštih rubova, ravnih površina, te unutarnjih i vanjskih profila
- Tehnologija je primjenjiva kod gotovo svih poznatih materijala
- Najbolji način za obradu kaljenih i tvrdih materijala
- Ekonomičnost i produktivnost kod maloserijske i pojedinačne proizvodnje

Nedostaci postupaka obrade odvajanjem čestica:

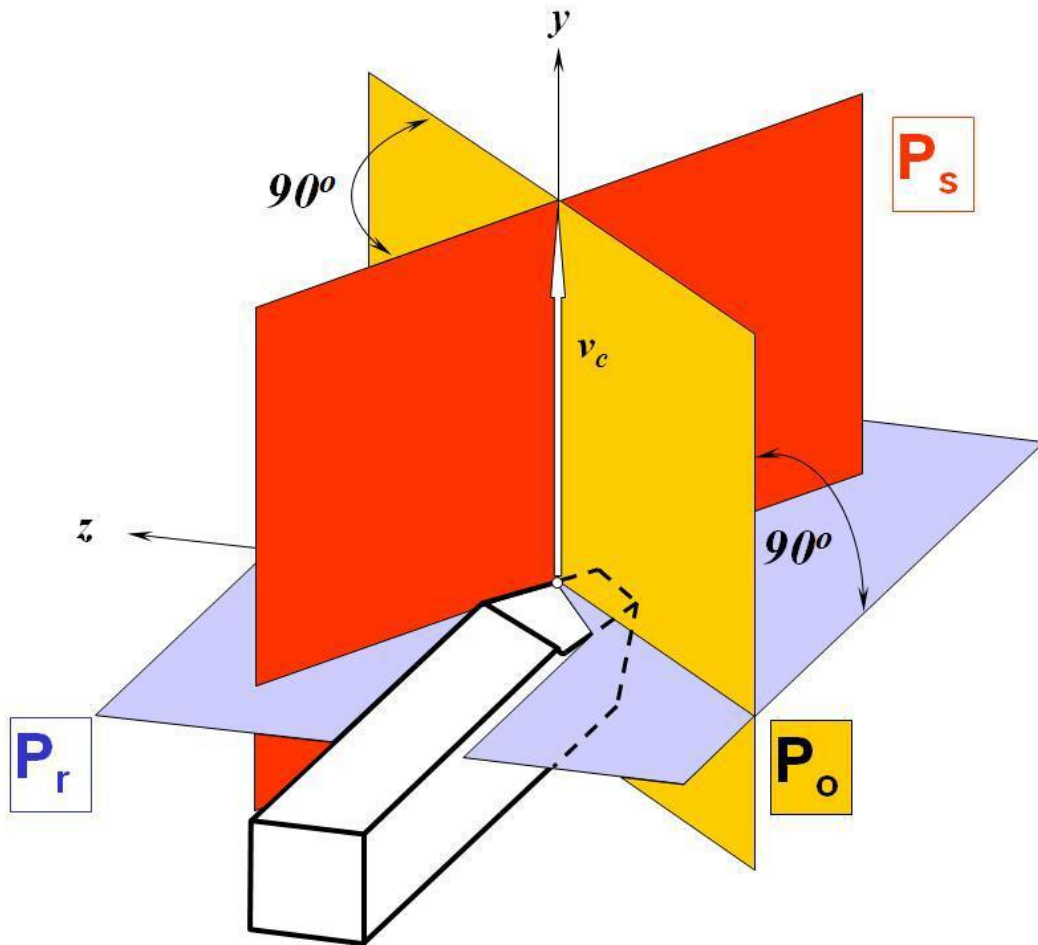
- Generiranje odvojene čestice
- Za obradu jednog komada ponekad je potrebno upotrijebiti više strojeva i više različitih postupaka obrade odvajanjem
- Alatni strojevi zahtijevaju veliki prostor
- Mikroklima je pod jakim utjecajem obradnih procesa
- Veliki udio pomoćnih i pripremnih vremena

3.4 Osnovna geometrija reznih alata

Alati, potrebni za obradu odvajanjem čestica, imaju u većini slučajeva zajednički geometrijski oblik, što znači da im se osnovni elementi (površine, kutovi, oštrica) pojavljuju kod svih vrsta obrade odvajanjem čestica bez obzira koliko reznih dijelova ima alat. Osnovni oblik svih alata sa čvrstim oštricama je klin [2].

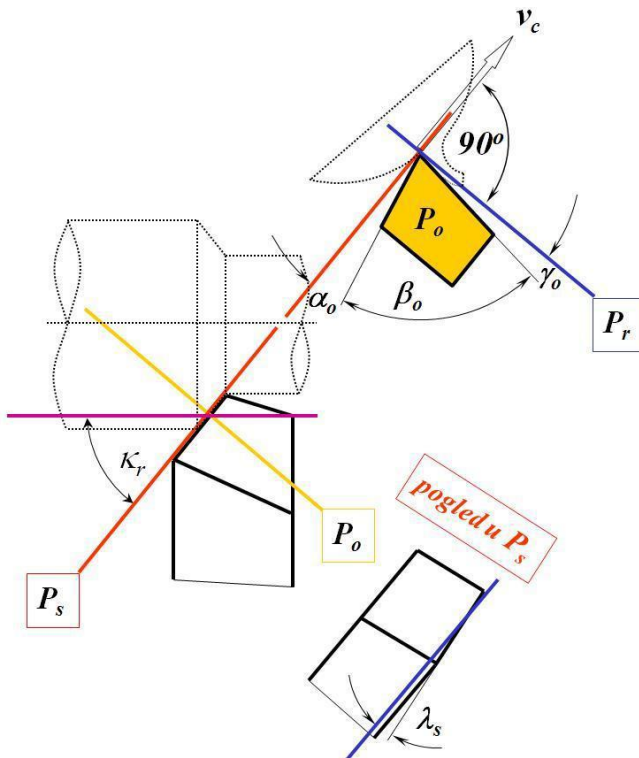
Kutovi alata su neophodni za određivanje položaja rezne oštrice, prednje i stražnje površine reznoga dijela alata. Kutovi se uvijek odnose na određenu točku na reznoj oštrici. Kada su rezna oštrica, prednja i stražnja površina zakrivljene, za određivanje kuteva su mjerodavne tangente, odnosno tangencijalne ravnine kroz odabranu točku.

Svaki kut je označen slovom grčkog alfabeta i sufiksom koji odgovara ravnini u kojoj se kut mjeri. (primjer γ_0 – prednji kut u ravnini P_0). Za radne (kinematske) kutove dodaje se još i sufiks “e”. Kutovi se definiraju pomoću referentnog sustava ravnina koji je prikazan na slici 3.5, dok su kutevi vidljivi na slici 3.6 [2].



Slika 3.5 Referentni sustav ravnina [15]

- P_r - osnovna ravnina: je okomita na pravac glavnog gibanja u promatranoj točki oštrice i istodobno je okomita ili paralelna na neku površinu ili os alata a koja je bitna za izradu, oštrenje ili kontrolu alata
- P_f - ravnina kretanja: je okomita na P_r i paralelna pravcem posmičnog gibanja u promatranoj točki oštrice
- P_s - ravnina rezanja: je okomita na P_r i paralelna sa tangentom na oštricu u promatranoj točki oštrice
- P_o - ortogonalna ravnina: je okomita na P_r i P_s [2]



općenito:

$$\alpha + \beta + \gamma = 90^\circ$$

kut	mjeri se između	u ravnini
napadni kut κ_r	P_s i P_r	P_r
kut vrha alata ε_r	P_s i P_s'	P_r
kut nagiba oštrice λ_s	P_r i s	P_s
prednji kut γ_0	A_γ i P_r	P_0
kut klina β_0	A_γ i A_α	P_0
stražnji kut α_0	P_s i A_α	P_0

Slika 3.6 Kutovi alata za postupke obrade odvajanjem [2]

- Prednji kut γ_0 je kut između okomice na pravac relativnog kretanja i prednje površine alata ili kut između prednje površine alata i osnovne ravnine.
- Stražnji kut α_0 je kut nagiba stražnje površine alata prema okomici na osnovnu ravninu. Mjeri se u ravnini koja prolazi pravcem relativnog kretanja i okomita je na površinu obrade.
- Kut klina β_0 je kut između prednje i stražnje površine alata, a mjeri se u ravnini kao i kutovi α_0 i γ_0 s kojima zajedno čini zbroj od 90° .
- Kut nagiba oštrice λ_s je kut između oštrice alata i ravnine položene kroz vrh alata, a paralelne s osnovnom ravninom. Mjeri se u ravnini koja prolazi kroz glavnu oštricu alata, a okomita je na osnovnu ravninu.
- Napadni kut κ_r je kut između projekcije glavne oštrice alata u horizontalnoj ravnini i obrađivane površine.
- Kut vrha alata ε_r je kut između glavne i sporedne oštrice alata mjeren na prednjoj površini. Taj kut je uvijek pozitivan [2].

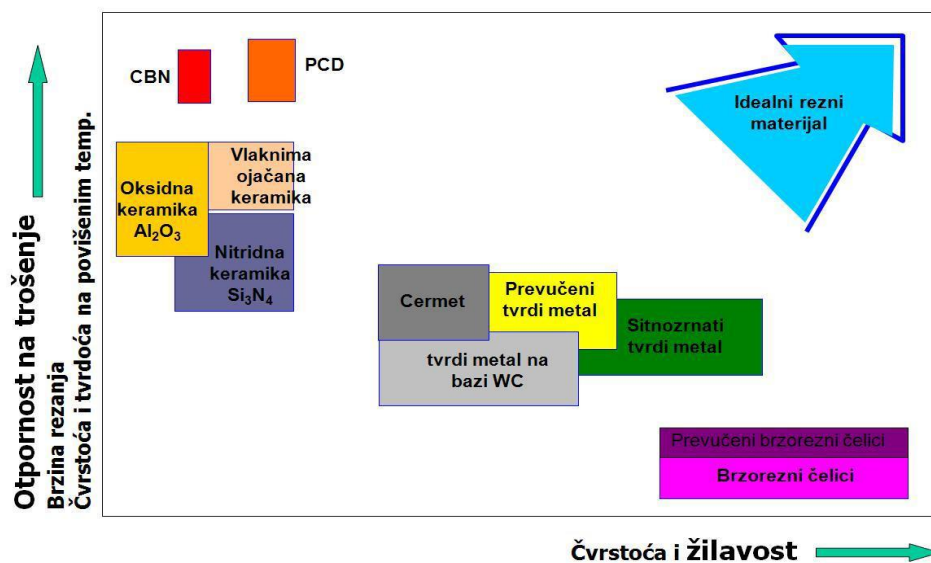
3.5 Materijali alata za obradu odvajanjem čestica

Kao i kod svakog postupka obrade nekog proizvoda tako se i kod postupaka obrade odvajanjem čestica postavljaju određeni zahtjevi za alat kojim se postupak provodi. Spomenut ćemo tri karakteristike koje se nameću kao najvažnije kada govorimo o reznim sposobnostima alata, a to su:

- Otpornost prema trošenju
- Žilavost
- Otpornost pri povišenim temperaturama

Otpornost prema trošenju je proporcionalna tvrdoći materijala reznog alata no jako je teško napraviti alat koji će imati jako veliku tvrdoću, a s time i visoku žilavost. Zbog toga se sve više pokušavaju razviti novi materijali i postupci pomoću kojih bi takva svojstva bila što više približena.

Na slici 3.7 se kao najtvrdi pokazuju keramika, CBN i PCD koji se puno rjeđe koriste nego tvrdi metali koji daju dobar odnos tvrdoće i žilavosti, ali i dobru otpornost prema visokim temperaturama čime su bitno utjecali na razvoj tehnologije obrade odvajanjem čestica.



Slika 3.7 Materijali za rezne alate [2]

Dijamant nije pogodan za obradu željeza zbog kemijske reakcije koja se dešava između obradka i alata, odnosno zbog mogućnosti prijelaza atoma ugljika iz dijamanta na atom željeza koji se obrađuje, posebno pri visokim (reznim) temperaturama. To je mogla biti prepreka za upotrebu ultratvrdih reznih alata, budući da je 80,0 % obradaka dolaze iz legura čelika. Međutim to nije bila prepreka razvoju dijamantnih alata, već je pospješilo razvoj polikristal kubičnoga bor nitrida PCBN.

Upotreba materijala koji nisu od čelika i čeličnih komponenti u današnjoj industriji je stvarnost i sve je više zahtjeva za čvršćim, lakšim i otporno trošenju materijalima.

Današnje visoko abrazivne materijale kao što su polimeri armirani s vlaknima, slitine aluminij-silicija i abrazivni drveni kompoziti, moguće je ekonomično obrađivati s dijamantnim alatima.

4 PKD REZNI ALATI

Prirodni dijamanti koristili su se kao alati s nedefiniranom oštricom prije nekoliko stotina godina. Sintetički dijamantni koristili su se kao rezni alati početkom pedesetih godina prošlog stoljeća, dok se sedamdesetih godina po prvi puta upotrijebila tehnologija sintetiziranja pri visokim tlakovima što je rezultiralo početkom izrade reznih alata od novih materijala na bazi dijamanata.

Takav materijal se naziva polikristal dijamant (PKD). Alati proizvedeni iz materijala od prirodnog ili sintetičnog dijamanta, imaju slične rezne karakteristike. Alati na bazi prirodnog dijamanta primjenjuju se za opću obradu, dok alati od PKD materijala se primjenjuju za opću i specijalnu završnu obradu.

Na tržištu se nalazi široki spektar novih visoko tvrdih reznih alata. Oni su naime sintetički monokristalni dijamanti, polikristalni dijamanti presvučeni pomoću kemijskog taloženja koji se još komercijalno naziva "thin film", te samostalni koji se nazivaju "thick film". Tablica 4.1 prikazuje postojeće vrste različitim vrsta dijamantnih reznih materijala.

Tablica 4.1 Vrste PKD reznih alata [2]

PCD	sintetizirani polikristal dijamant
CVD	dijamant presvučen taloženjem u kemijskoj pari
CVD ili PCVD	dijamant presvučen taloženjem u kemijskoj pari pri niskom tlaku
CBN	kubični bor nitrid
PCBN	polikristal kubični bor nitrid
CVD CBN	kubični bor nitrid presvučen taloženjem u kemijskoj pari
WC	volfram karbid

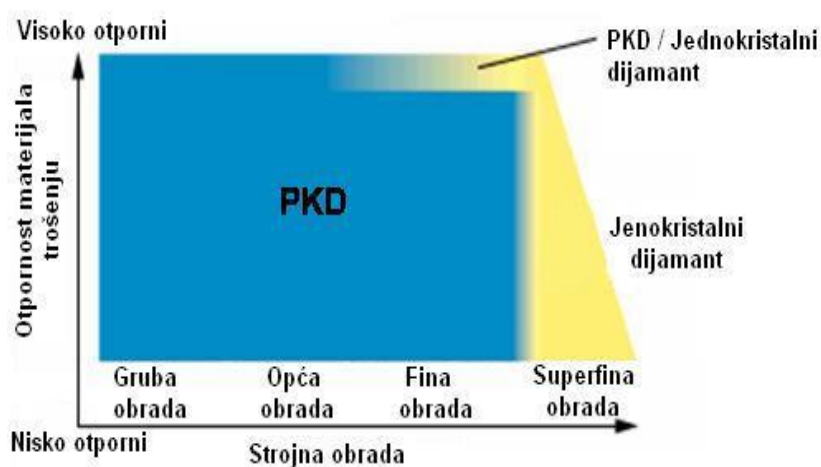
4.1 Osobine materijala za izradu reznih alata

Nije lako postići ravnotežu između otpornosti trošenja i žilavosti. Materijali za izradu reznih alata koji su relativno žilavi, nisu dovoljno otporni na trošenje (nemaju visoku tvrdoću), a materijali koji su otporni na trošenje nisu dovoljno žilavi (zbog visoke tvrdoće su krhki). Između

ovih ekstrema nalazi se cementirani volframov karbid koji posjeduje dobru otpornost na trošenje i žilavost, te je pogodan materijal za izradu reznih alata.

PKD materijal približno posjeduje vlačnu čvrstoću volframov karbida, što mu omogućuje obradu materijala gdje su prisutna udarna opterećenja. Dijamant je najotporniji materijal na trošenje, posebno u čistom obliku (single crystal diamond), ali zbog krhkosti, te loših osobina u uvjetima udarnog rada loma, nema odgovarajuću žilavost kao polikristalni oblik.

Zbog toga se dijamant u čistom obliku koristi samo za superfiniš obrade obradaka iz abrazivnih materijala koje su prikazane u sljedećem dijagramu na slici 4.1.



Slika 4.1 Otpornost PKD alata na trošenje [2]

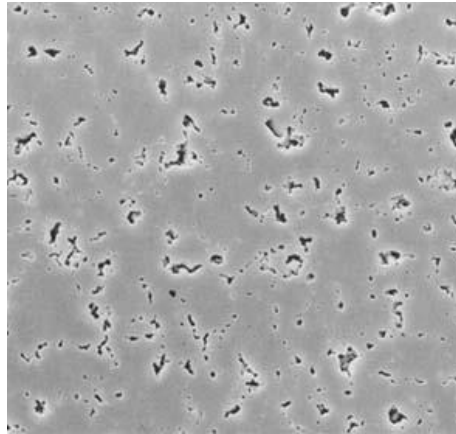
Kemijski element kobalt služi kao vezivo zrnca dijamanta. Prisutnost kobalta u abrazivnim česticama dijamanta sprječava konverziju dijamanta u grafit. Konverzija bi se desila kod niže temperature, ako ne bi bilo prisutno kobalta u strukturi.

Smanjena toplinska stabilnost nije značajna, jer u procesu obrade gdje se koristi takav alat temperatura obrade ne prelaze 700°C . Takva temperatura odgovara temperaturi lemljenja PKD materijala na pločicu tvrdog metala, a oštrica od PKD materijala predviđena je da izdrži do 1300°C . Jedna od osobina ovog materijala za izradu reznih alata je toplinska provodljivost, koja igra značajnu ulogu u učinkovitosti obrade i stabilnosti alata.

Kod dijamanta je to sposobnost brzog provođenja topline iz vrha alata na tijelo alata, što omogućava postizanje užih tolerancija obrade i smanjenje rizika od toplinskog oštećenja dijamanta odnosno reznog alata, što u konačnici povećava produktivnost i životni vijek samog alata.

4.2 Alati iz sintetiziranih polikristal dijamanta

Alati izrađeni iz visoko tvrdih reznih materijala koji u današnje vrijeme imaju visoku primjenu su alati izrađeni od polikristala dijamanta ili komercijalnog naziva PKD. PKD je materijal koji je sastavljen od dijamantnih čestica mikronskih veličina. Upravo te čestice se slojevito sinteriraju i vežu na osnovi volfram karbida (WC) kao što je prikazano na slici 4.2.

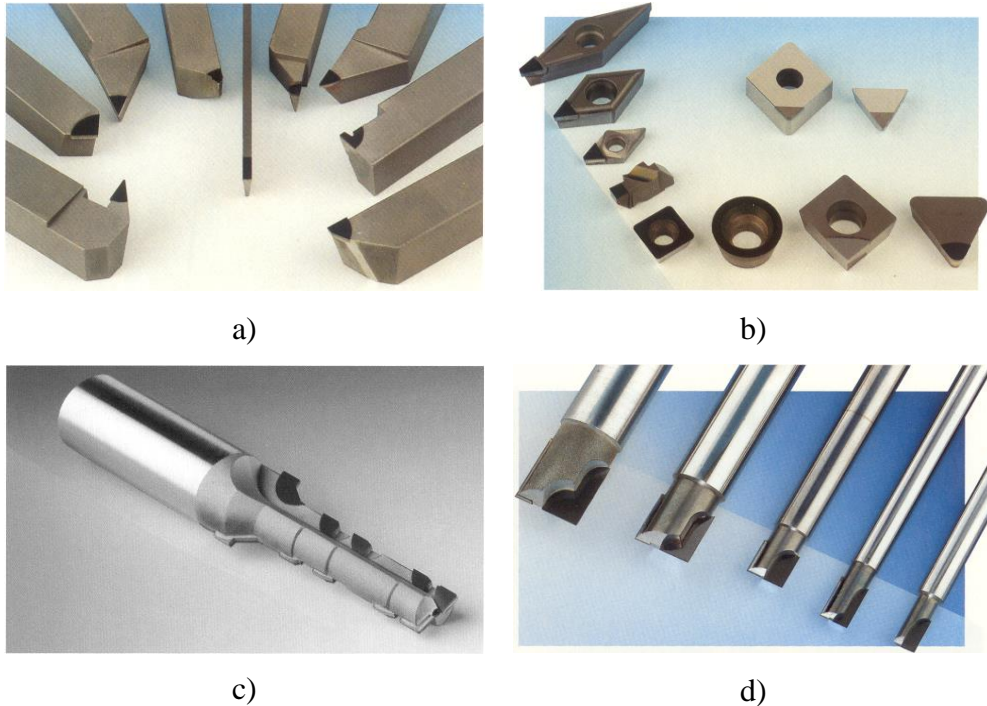


Slika 4.2 Mikrostruktura polikristal dijamanta (PKD)

Različite vrste PKD materijala se klasificiraju prema prosječnoj veličini mikronskih čestica u svakom nivou strukture. Isto tako pravilan omjer vrijednosti veličina čestica u PKD materijalima utječe na vijek trajanja alata, kao i kvalitetu površine koja nastaje nakon obrade takvim materijalom. PKD materijal se proizvodi u obliku ravnoga, okruglog diska kao što je prikazano na slici 4.3, iz kojeg se dalje reže potreban oblik koji se zalemi na tijelo reznog alata.



Slika 4.3 Pločice iz polikristal dijamanta (PKD)



Slika 4.4 Rezni alati s PKD pločicama: a) tokarski noževi s zalemljenim PKD pločicama, b) rezne pločice s zalemljenim PKD vhovima, c) standardni alati za glodanje s PKD pločicama, d) specijalni alati s profiliranim PKD pločicama

Žičanom erozijom nastavlja se postupak izrade PKD alata da se dobije profil rezne oštrice. Nakon čega se finim brušenjem oblikuje definirana rezna geometrija oštrice. Slika 4.4 prikazuje različite proizvode, odnosno razne alate s PKD pločicama koje se koriste u obradi odvajanjem čestica. Specifičnost dijamantnih alata je visoka tvrdoća i otpornost na trošenje.

Rezni alati od PKD materijala omogućavaju obradu abrazivnih materijala i to s 3 puta većim oduzimanjem volumena u odnosu na alate izrađene od karbidnih materijala, a da je pri tome prosječni vijek trajanja PKD reznih alata i do 100 puta duži.

Na primjer, kod glodanja grafitnih elektroda alati izrađeni od karbidnog materijala se istroše prije nego što je obrada završena. Upotreba alata izrađenih od karbidnih materijala iziskuje oštrenje i češće, kao i izmjena alata. Što u konačnici daje rezultate niske produktivnosti i dužih vremena obrada. U slučaju s PKD alatima moguće je iste takve grafitne elektrode obrađivati i više mjeseci, bez potrebe za zamjenom alata i dodatnih završnih obrada, što uvelike utječe na produktivnost i vrijeme obrade. Informacije o brzinama rezanja, posmacima i dubinama rezanja za materijale koji se najčešće koriste u automobilskoj industriji prikazane su u tablici 4.2.

Tablica 4.2 Informacije o različitim rezanjima za različite materijale koji se koriste u automobilske industriji [2]

Materijal	Vrsta obrade	Brzina rezanja(m/min)	Posmak (mm/okr)	Dubina rezanja (mm)
Al- slitine <12% Si >12% Si	Grubo tokarenje	3200 - 9800	0.10 - 0.4	0.1 - 3.0
		800 - 2600	0.35 - 0.4	0.1 - 3.0
<12% Si >12% Si	Fino tokarenje	3200 - 9800	0.10 - 0.2	0.1 - 1.0
		800 - 2600	0.10 - 0.2	0.1 - 1.0
<12% Si >12% Si	Glodanje	4800 - 12000	0.10 - 3.0 mm/zubu	0.1 - 3.0
		1200 - 2800	0.10 - 3.0 mm/zubu	0.1 - 3.0
Bakar, Cink, Mesing	Fino tokarenje	2200 - 4000	0.10 - 0.4	0.1 - 0.5
	Glodanje	2200 - 4000	0.10 - 3.0 mm/zubu	0.1 - 3.0
Učvršćeni polimeri	Grubo tokarenje	600 - 2600	0.10 - 0.4	0.1 - 2.0
		800 - 4800	0.10 - 0.4	0.1 - 2.0
	Fino tokarenje	800 - 4800	0.10 - 3.0	0.1 - 3.0
		Glodanje	800 - 4800	mm/zubu

4.3 Prednosti PKD reznih alata u odnosu na konvencionalne rezne alate

Najkorišteniji alatni materijal pri visokobrzinskim obradama je PKD (eng. polycrystalline diamond – PCD). Glavni razlog zbog čega se upravo koristi da nije samo upotrebljiv pri ekstremno visokim brzinama obrade većim od 1000 m/min za aluminijske slitine. Nego zbog dobrih reznih svojstvima pri niskim brzinama rezanja i to manjim od 100 m/min. Takva karakteristika PKD materijala na reznim alatima daje veliku prednost pred ostalim vrsta materijala koji se koriste za rezne alate, budući da se neke operacije obrade mogu izvršiti samo s jednim alatom.

Unatoč različitim brzinama obrade i parametrima rezanja, obrada PKD reznim alatima je u cijelom vijeku trajanja alata konstantna. Sve druge vrste reznih alata se brže ili manje troše ovisno o brzinama, te nemaju tako visoku otpornost na promjene brzine rezanja, što u prvom planu uvelike ističe ovu vrstu reznog materijala. Isto tako velika prednost PKD alata u odnosu na ostale je trajnost i do 120 puta veća nego u TM alate. Oštrice otupe tek nakon dugog vremena, čime se postiže znatna ušteda u proizvodnji. Nedostatak je veća nabavna cijena.

5 STEZNE NAPRAVE

Stežne naprave su pomagala koja služe za prihvat, stezanje, određivanje međusobnog položaja, te vođenje alata i obratka za vrijeme obrade. Za alatničare stežna naprava znači specijalno pomagalo koje se koristi prilikom izrade određenog proizvoda ili grupe srodnih proizvoda, konstruira se za svaki proizvod ili grupu proizvoda, te se samim time ne može kupiti na tržištu stežnih naprava.

Stežne naprave koriste se u postupcima obrade odvajanjem i spajanjem, te u postupku kontrole i mjerenja u cilju spriječavanja pomicanja obratka tijekom obrade i vođenja alata kojim se izvodi obrada. Primjer jedne takve standardizirane stežne naprave za prihvat obradka komada na tokarilici je vidljiv na slici 5.1



Slika 5.1 Stežna glave tokarilice (amerikaner) [18]

Pozicioniranje obratka jedna je od osnovnih značajki stežne naprave i predstavlja važnu funkciju kod postavljanja obratka na točno određeni položaj u stežnoj napravi. Pozicioniranje je definiran i za obradu određen položaj obratka u stežnoj napravi ili na radnoj plohi obradnog stroja [16].

5.1 Uloga i važnost steznih naprava

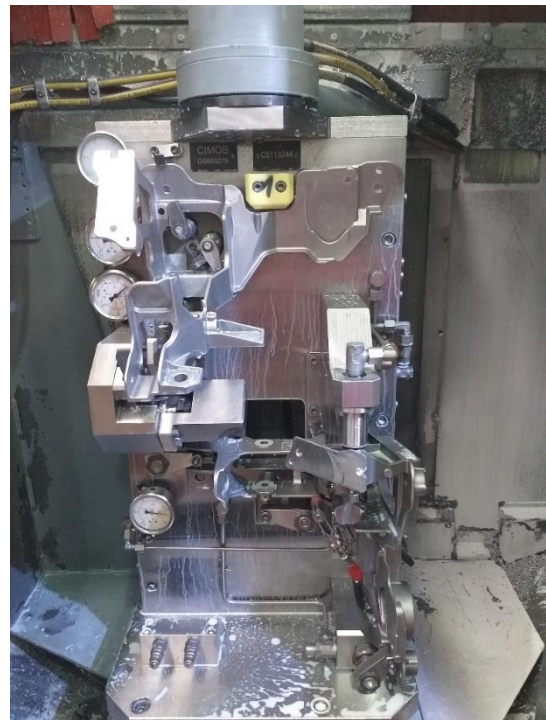
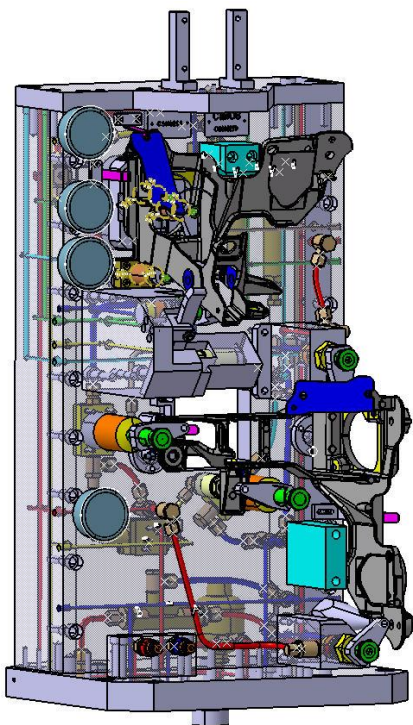
Ulogu i važnost steznih naprava izrazili smo kroz sljedeće natuknice:

- Brzo i sigurno stezanje obratka - Obradak i alat se sigurno smješta i fiksira na svoju točnu poziciju prije početka obrade u najkraćem mogućem vremenu. Na taj način skraćuje se ciklus proizvodnje
- Visoka točnost mjera i oblika - Pogreške u dimenzijama i oblicima obradaka su vrlo male ili neznatne tako da se korištenjem steznih naprava u proizvodnji postiže konstanta u kvaliteti
- Smanjenje neispravnih proizvoda (škarta) - Zbog malih ili neznatnih pogrešaka u dimenzijama i oblicima obradaka smanjuje se broj neispravnih proizvoda (škarta). Samim time smanjuju se troškovi obrade
- Jednostavna montaža proizvoda ili poluproizvoda - Smanjenjem ili eliminiranjem pogrešaka u mjerama i oblicima prilikom obrade ubrzava se montaža gotovog proizvoda ili poluproizvoda
- Smanjenje ili eliminiranje mjerenja, obilježavanja i ocrtavanja - Samim smanjenjem pogrešaka u mjerama i oblicima smanjuje se ili potpuno eliminira potreba za mjerenjem, obilježavanjem i ocrtavanjem obratka u postupku obrade
- Moguće posluživanje više strojeva - Jedan operater može istodobno posluživati više strojeva te se na taj način smanjuje potreban broj operatera na strojevima
- Oslobođanje operatera na stroju od teškog fizičkog rada - Kod operatera koji je oslobođen od teškog fizičkog rada dolazi do manjeg fizičkog umaranja što povećava njegovu koncentraciju na kvalitetnom posluživanju jednog ili više obradnih strojeva
- Smanjenje mogućnosti nezgoda pri radu - Stezne naprave konstruiraju se vodeći brigu o sigurnoj izmjeni alata, prednamještanju alata, pripremi i stezanju alata, pripremi i stezanju obradaka i izmjeni obradaka. Na taj način smanjuje se mogućnost nezgoda pri radu. Također i zbog smanjenog fizičkog rada smanjuje se mogućnost pada koncentracije operatera i mogućih ozljeda
- Bolja iskoristivost strojeva - Bržom i kvalitetnijom izmjenom, prednamještanjem, pripremom i stezanjem alata i obradaka osigurava se bolja iskoristivost strojeva te samim time i smanjenje jedinične cijene obratka i konačnog proizvoda.

- Mogući rad osoba s nižom stručnom spremom - Stezne naprave pojednostavljuju postupak posluživanja obradnog stroja tako da operater može biti i osoba s nižom stručnom spremom što u konačnici dovodi do dodatnog smanjenja jedinične cijene obratka i gotovog proizvoda
- Proizvodnja se može automatizirati - Uvođenjem sustava za automatsku izmjenu obradaka i alata ili izvođenja različitih operacija po jednom stezanju obratka proizvodnja se može automatizirati [16, 17]

Općenito stezne naprave ovise u konačnici o proizvodu kojeg steže i prema obradi što je potrebno napraviti. Možemo klasificirati kao standradne ili univerzalne stezne naprave kao što je stezna glava „amerikaner“ namjenjen za za stezanje cilindričnih komada, te specijalne stezne naprave koje se dizajniraju prema obradku što ga je potrebno stegnuti.

Upravo zbog povećanja produktivnosti i poboljšanja procesa obrade danas u obradnim procesima koristimo sve više specijalne stezne naprave.



Slika 5.2 Shematski primjer stezne naprave za Nosač pedalnog sklopa B9 korišten u firmi CIMOS P.P.C.

Primjer jedne specijalne stezne naprave vidljiv je na slici 5.2 koja je projektirana za obradu proizvoda Nosač pedalnog sklopa B9 iz firme CIMOS za horizontalni obradni centar. Takve stezne naprave moraju biti kompatibilne sa obradnim centrom: Mori Seki NH4000, Mori Seki NH5000, Daewoo ACE HC400, Toyoda FH400J i Toyoda FH500J. Stezna naprava takve konstrukcije

korištena je i na Mori Seki obradnim centarima, a naprava mora zadovoljiti tehničke karakteristike vidljive u tablici 5.1.

Tablica 5.1 Usporedba hodova osi za horizontalne obradne centre

	Mori Seki NH4000	Mori Seki NH5000	Daewoo ACE HP400	Toyoda FH400J	Toyoda FH500J
hod x-osi	560	630	600	600	730
hod y-osi	560	600	560	560	730
hod z-osi	630	670	565	630	850
Ymin	80	50	50	50	50
Ymax	640	650	610	610	780
Max promjer	630	730	600	630	800
Max visina	900	900	800	900	1000
Paleta	400x400	500x500	400x400	400x400	500x500
B-os	360x1 ⁰	360x1 ⁰	360x1 ⁰	0.001	0.001

Osim tehničkih karakteristika u tablici 3.1 specijalna stezna naprava mora imati i ostale karakteristike. Neke od tih karakteristika su:

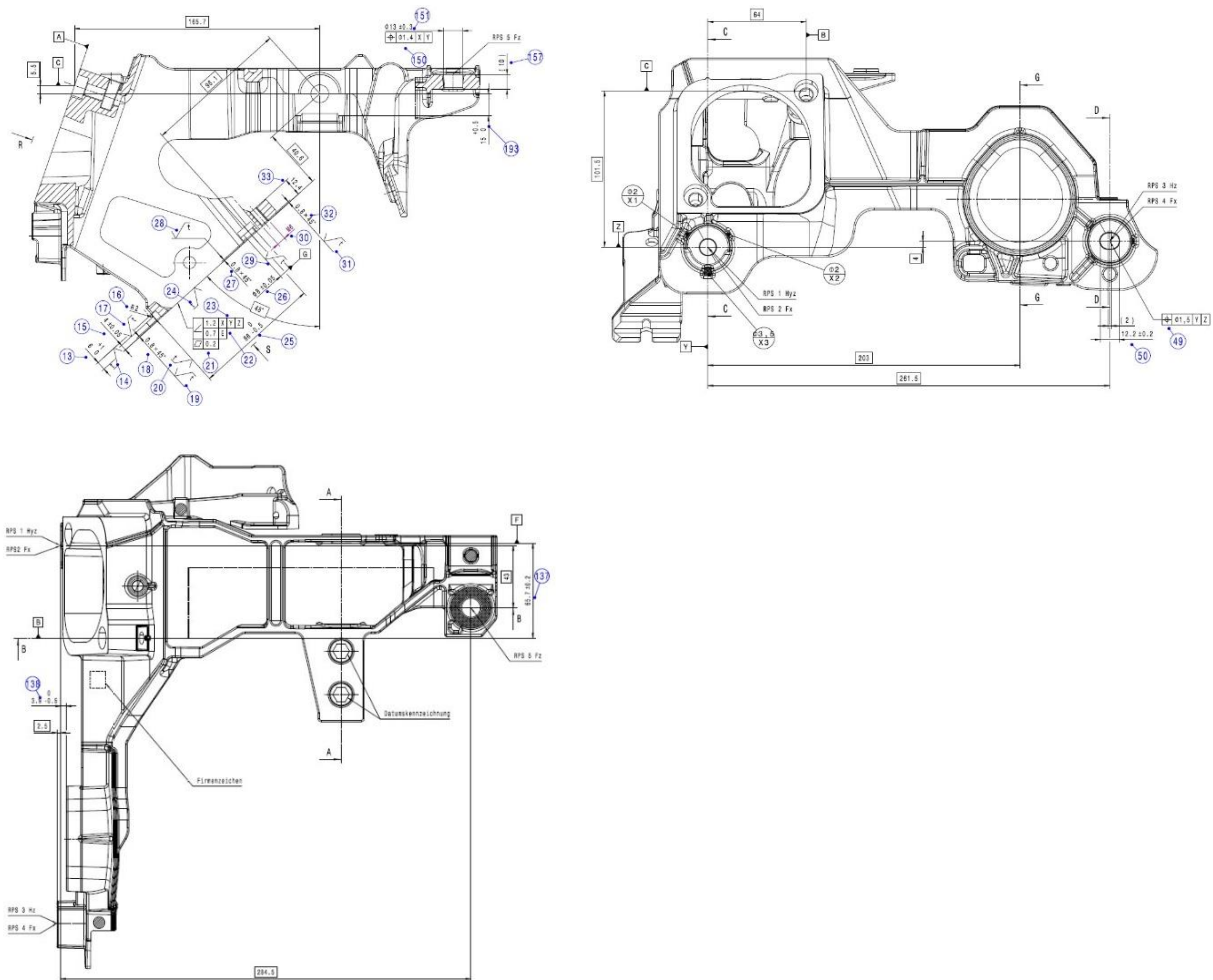
- Obrada se mora izvršiti u dva stezanja
- Naprava mora imati dva gnijezda: za prvi stupanj stezanja i drugi stupanj stezanja
- Predvidjeti manometre za očitavanje pritiska stezanja
- Predvidjeti regulator tlaka
- Predvidjeti brzo izmjenjive hidrauličke priključke (crveni i plavi) na prednjoj strani stezne naprave za ručno spajanje hidrauličkih cijevi
- Predvidjeti sustav za pravilno ulaganje komada u stezna gnijezda
- Elementi hidraulike: Romheld
- Predvidjeti prihvat adaptera za hidrauliku na vrhu naprave
- Predvidjeti zračnu kontrolu nalijeganja komada. Dovod zraka predvidjeti kroz centrirni čep i na vrhu naprave

- Sve otvore hidrauličkih kanala u ploči koji su okrenuti prema radniku zatvoriti sa navojnim čepovima
- Ugravirati šifru naprave određene oznake na tijelo naprave

6 TEHNOLOGIJA OBRADE NOSAČA PEDALNOG SKLOPA „AUDI B9“ NA STROJU MORI SEKI NH 4000

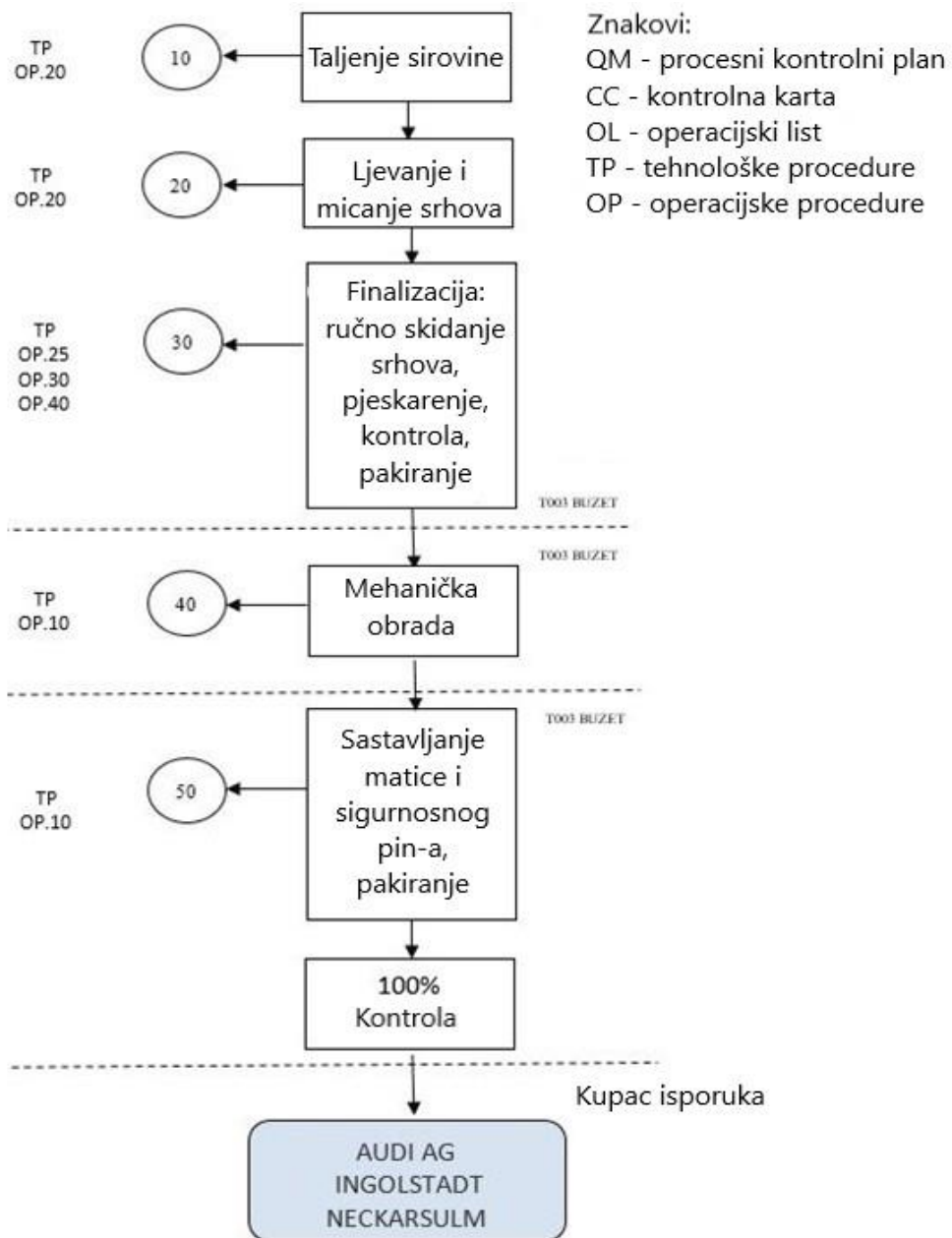
6.1 Nosač pedalnog sklopa „Audi B9“

Nosač pedalnog sklopa je proizvod kojeg je naručila AUDI grupacija za potrebe sastavljanja njihovih proizvoda, automobila. Nosač je dimenzioniran i projektiran od strane grupacije AUDI-a, kao što je to vidljivo na nacrtu slike 6.1. Tvrtka Cimos u tvornici Buzetu proizvodi samo dio ukupne potrebe Nosač pedalnog sklopa „Audi B9“ za grupaciju Audi.



Slika 6.1 Nacrt nosača pedalnog sklopa „Audi B9“

Nosač pedalnog sklopa „Audi B9“ u tvornici Buzet proizvodi se od sirovine aluminija, pa do konačnog proizvoda spremnog za montažu. Slika 6.2 prikazuje sve korake proizvodnje proizvoda nosača pedalnog sklopa „Audi B9“. Na slici je vidljivo da se svi procesi odvijaju u Cimosovoj tvornici u Buzetu što je danas u današnjoj proizvodnji dosta rijetko.



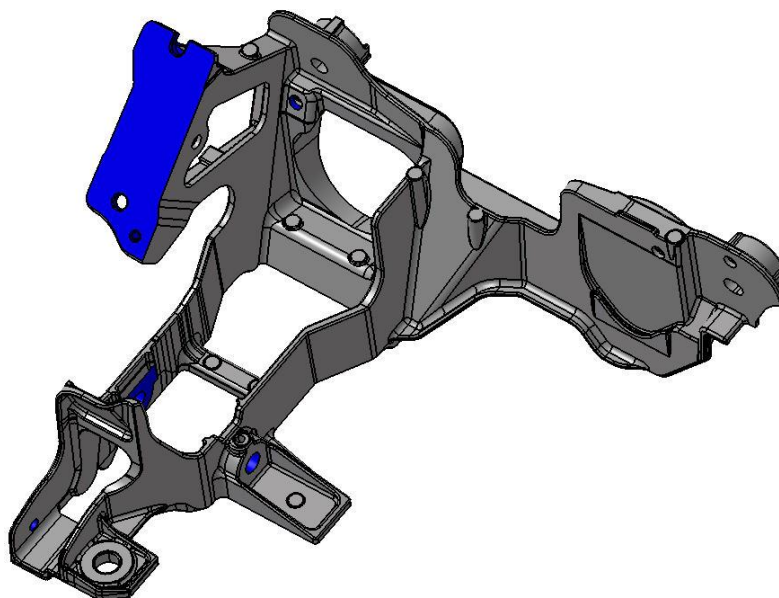
Slika 6.2 proces proizvodnje nosača pedalnog sklopa „Audi B9“

Materijal za izradu odljevka nosača koristi se standardna aluminijska legura serije 4000 – AlSi12Cu1 (ENAC-47000). Propisanog kemijskog sastava vidljivog u tablici 6.1.

Tablica 6.1 Propisani kemijski sastav AlSi12Cu1(Fe) aluminijske legure (ENAC-47100) [21]

Fe	Si	Mn	Ni	Cr	Ti	Cu	Pb	Mg	Zn	Sn	Ostali kem. elem.	Al -
max 0.8	10.5 - 13.5	0.05 - 0.55	max 0.3	max 0.1	max 0.2	max 1	max 0.2	max 0.35	max 0.55	max 0.1	Svaki 0.05; Ukupno 0.25	Ostatak %

AlSi12Cu1(Fe) aluminijska legura izrazito je pogodna za visokotlačno lijevanje, te je zbog toga izabrana za materijal izrade odljevaka pedalnog nosača. Odljevci se dobivaju ljevanjem na visokotlačnim uređajima u tvornici Cimos u Buzetu. Nakon kontrole kvalitete odljevci se dalje šalju na sačmarenje, odnosno operaciju prije same mehaničke obrade. Takva operacija naziva se finalizacija, u kojoj se odstranjuju ljevački srhovi, te se priprema površina odljevka na točno propisanu kvalitetu površine. Slika 6.3 prikazuje 3D odljevak nakon lijevanja i finalizacije, gdje su istaknute površine koje se trebaju mehanički obraditi na obradnom centru Mori Seki NH 4000.



Slika 6.3 Skica 3D modela odljevka nosača pedalnog sklopa „Audi B9“ s istaknutim površinama za mehaničku obradu

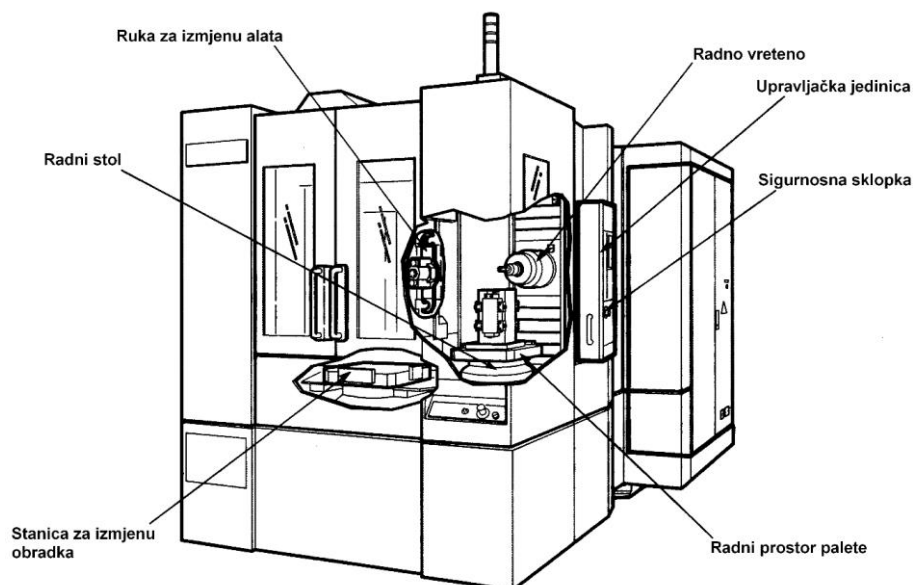
6.2 Obradni centar Mori seki NH 4000

Stroj na kojem se obrađuje nosača pedalnog sklopa Audi B9 je univerzalni obradni centar Mori Seki NH 4000 (slika 6.4). Stroj ima horizontalno postavljeno radno vreteno i opremljen je spremištem alata s kapacitetom od 40 alata, te ima isto tako dva obradna stola, odnosno palete za izmjenu mjesta obrade.

Radni stol ima mogućnost pozicioniranja za 360° s podjelom od 0,001 mm. Stroj dolazi opremljen s rukom za izmjenu alata i pomoćnom rukom za pripremu reznog alata.

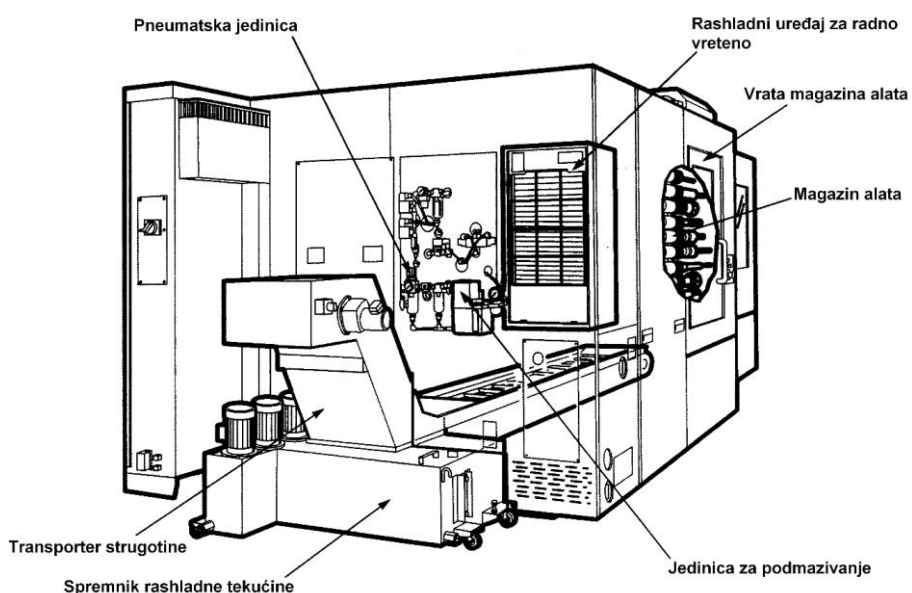


Slika 6.4 Obradni centar Mori Seki NH4000



Slika 6.5 Osnovni dijelovi stroja (pogled sprijeda) [3]

Slikama 6.5 i 6.6 shematski su prikazani osnovni dijelovi obradnog centra Mori Seki NH 4000. Ima 3 radne osi i pomoćnu B-os upravljane preko servo motora i navojnih kugličnih vretena. Neke od prednosti stroja su brzo podešavanje alata iz jedne na drugu poziciju, brza izmjena alata, kontrola loma alata u spremištu alata, te mogućnost izrade dva različita obradka na dva radna stola u automatskom načinu upravljanja.



Slika 6.6 Osnovni dijelovi stroja (pogled straga) [3]

Raspored alata u spremištu alata prikazan je slikom 6.7 koji je numeriran takozvanim gripovima odnosno mjestima u spremištu alata od 1 do 40. Moguće je proširiti magazin alata, te tako prošireni magazin može sadržati i do 60 alata na istom lancu, dok za veći broj alata je potreba novi magazin alata. Dok je alat u zahvatu, stroj je automatski u pripremljenoj fazi za izmjenu sljedećeg alata. Stroj je programiran da se prilikom izmjene alata iz radnog vretena u spremištu alata, alat uvijek vraća u isti položaj odnosno grip.



Slika 6.7 Spremište reznih alata

Tablica 6.2 Tehničke karakteristike obradnog centra Mori Seki NH 4000 [3]

Model		Mori SEKI NH
Hodovi osi	X – os (mm)	560
	Y – os (mm)	560
	Z – os (mm)	630
Radni stol	Radna površina stola (mm)	400 x 400
	Nosivost radnog stola (kg)	400
	Maks. radni promjer stola (mm)	630
	Maks. radna visina stola (mm)	900
	Min. pozicioniranje stola (mm)	0,001
	Vrijeme pozicioniranja stola	1,3
Radno vreteno	Broj okretaja vretena (min^{-1})	14000
	Raspon pozicioniranja vretena	1
	Okretni moment (Nm)	120
Posmaci	Brzi hod (m/min)	50
	Radni hod (m/min)	0 – 50
	Ručni način upravljanja (m/min)	0 – 1,26
Spremište alata	Model	DIN 40
	Kapacitet spremnika alata	40
	Maks. promjer alata (mm)	70
	Maks. dužina alata (mm)	400
	Maks. masa alata (kg)	8
	Maks. okretni moment (Nm)	7,84
	Vrijeme izmjene alata (sec)	2,8
Izmjenjivač palete	Broj paleta	2
	Način izmjene paleta	Rotacija
	Vrijeme za izmjenu paleta (sec)	2,8
Gabariti stroja	Visina (mm)	2610
	Širina (mm)	2300
	Dužina (mm)	3755
	Masa stroja (kg)	9600
Kapaciteti ulja i tekućina za hlađenje	Hidrauličko ulje (L)	10
	Ulje za podmazivanje (L)	10
	Rashladna tekućina (L)	500

Upravljanje strojem radi se preko upravljačke jedinice Fanuc MSG-501, prikazane na slici 6.8. Takva upravljačka jedinica sastoji se od ekrana, funkcijskih tipka, tipkovnice, tipke za izbor načina upravljanja, tipka za izbor različitih izbornika (pojedinačnih funkcija za rad s paletama, pojedinačnih funkcija za rad s mjenjačem alata, stezanje i otpuštanje alata u vretenu, izbor načina hlađenja, dijagnostika stroja), potenciometar za podešavanje hodova i okretaja vretena, te tipke za uključenje i isključenje raznih pomoćnih funkcija stroja (blok po blok, preskok bloka programa).

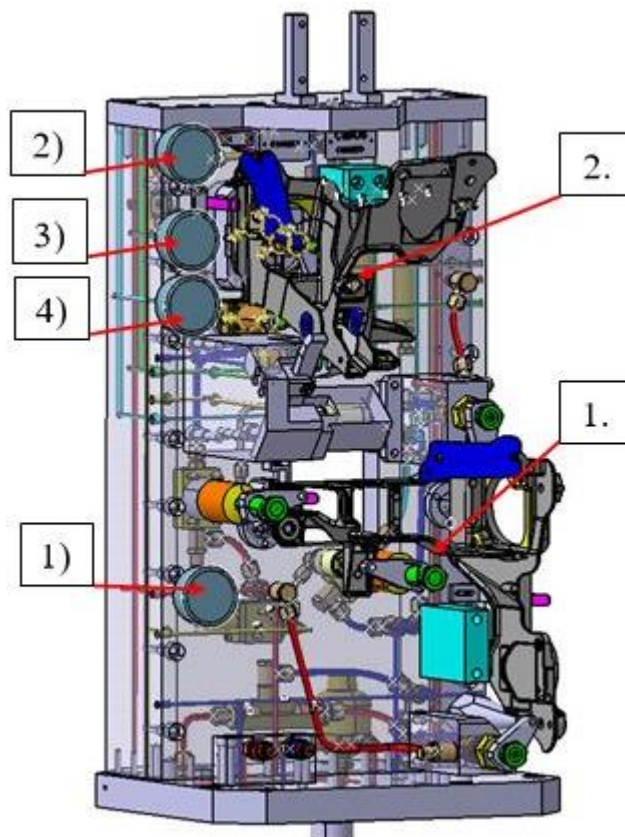


Slika 6.8 Upravljačka jedinica Fanuc MSG-5

Memorija upravljačke jedinice je podijeljena na programski dio gdje se programi pohranjuju prema ISO standardu te ih je moguće pohraniti na memorijsku karticu ili preko lokalne mreže, bazu podataka o reznim alatima gdje se za svaki alat ispisuju sljedeći podaci: promjer alata, dužina alata, efektivno vrijeme pojedinog alata u zahvatu te masa alata koja direktno utječe na brzinu izmjene alata i strojne parametre koji su potrebni stroju za normalno funkcioniranje kao npr. pozicija radnog vretena pri izmjeni alata, pozicija osi pri izmjeni paleta i dr.

6.3 Operacija stezanja odljevaka nosača pedalnog sklopa Audi B9 na stroju Mori Seki NH 4000

Prva operacija koja se izvodi na obradnom stroju je pravilno pozicioniranje odljevaka u steznu napravu smještenu u radnom prostoru stoja. Prethodno opisana stojna naprava u radu u poglavlju 5.1. Na slici su je vidljiva 3D shema stezanja odljevaka nosača. Kao što je prikazano na slici 6.9 specijalna stezna naprava odjednom steže dva odljevka. Radni tlakovi stezanja pojedinih pozicija; 1) 200 ± 20 bara, 2) 200 ± 20 bara, 3) 150 ± 20 bara, 4) 100 ± 20 bara. Ova stezna naprava ima izrazito visoke tlakove stezanja, a razlog tome je komplicirana konstrukcija i izrazito tanka stijenka nosača pedalnog sklopa. Nije potrebno posebno napominjati koliko je bitno da su odljevci pravilno pozicionirani u steznoj napravi, te pravilno i čvrsto fiksirani. Tijekom mehaničke obrade zbog sila i vibracija može doći do greška i lomova, ne samo odljevaka nego i alata. Pravilno pričvršćivanje omogućuje dug i stabilan vijek stroja i alata.

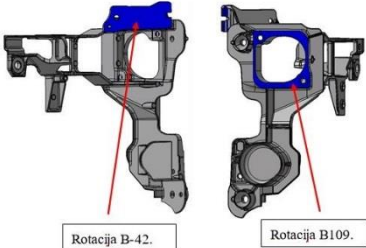

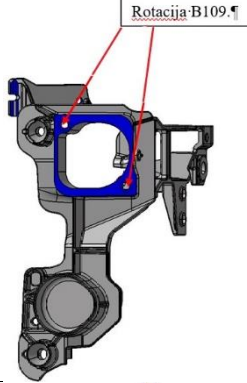

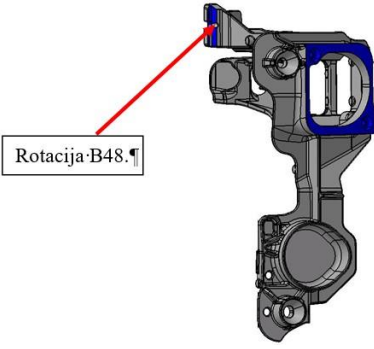



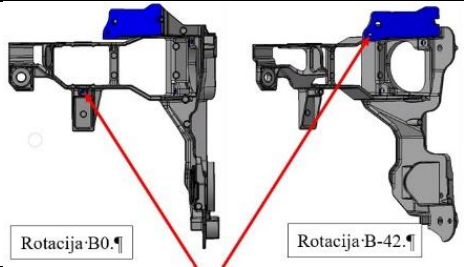

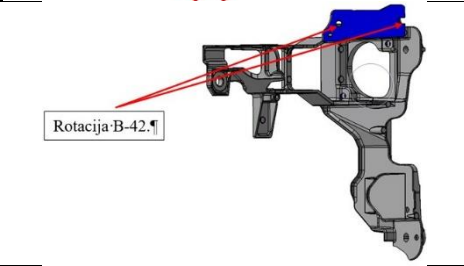
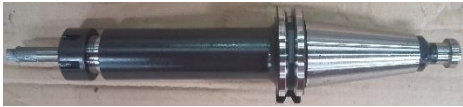
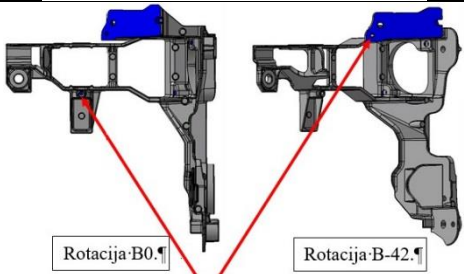

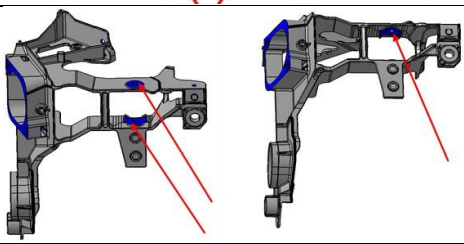

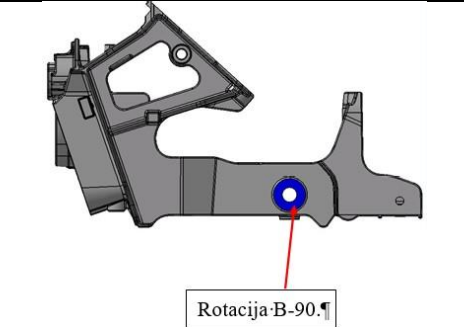

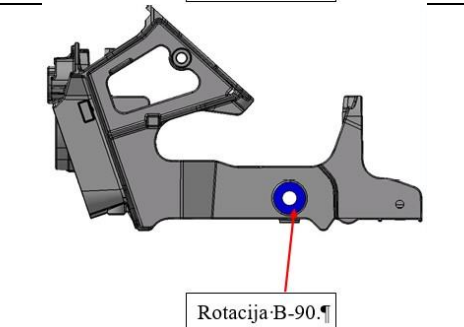

Slika 6.9 3D Shema redosljeda stezanja odljevaka nosača pedalnog sklopa i radni tlakovi stezanja

6.4 Operacije strojne obrade s redoslijedom zahvata i alata na stroju Mori Seki NH 4000 koje se izvršavaju na proizvodu nosača pedalnog sklopa Audi B9

Druga operacija bitna za proizvodnju nosača pedalnog sklopa je strojna obrada. Strojna obrada definira se prema nacrtu na slici 6.1. Sve obrade odvajanjem čestica nosača pedalnog sklopa se izvode na obradnom stroju Mori Seki NH 4000. Zbog lakšeg pregleda redosljeda operacija, broj zahvata, opis zahvata, skica zahvata i alata prikazani su tablično i to je vidljivo na tablici 6.3.

Tablica 6.3 Redosljed operacija, zahvata i alata nosača pedalnog sklopa

Broj zahvata	Opis zahvata	Skica zahvata	Korišteni alat
10	Čeono glodanje (baza A i bracket)		<p>Glodalo Ø80 s 8 reznih pločica Držač SK40 SEM 27x100</p> 
20	Bušenje Ø8,5/15,65 baza A		<p>Dvostepeno svrdlo TM Ø8,5/Ø15,65 Držač SK40 SRKIN 16x80</p> 
30	Glodanje Ø12 ispod bracketa		<p>Glodalo Ø12 R2 TM Chatterfree Držač SRKIN 40 12X80</p> 

40	Bušenje za navoj M6		<p>Stezna čahura ER16 Držac ER16x160mini Svrđlo spiralno Ø5.53/15/Ø8x94</p> 
50	Glodanje Ø8 PKD (bracket)		<p>Držac ER20x160 Stežna čahura ER20 10-9 Glodalo Ø8 PCD</p> 
60	Uvaljivanje navoja M6		<p>Držac ER 25X160 Stežna čahura ER25 Držac ST 16X100 ER11 Stežna čahura ER11 Uvaljivač M6x1</p> 
70	Glodanje izdanaka		<p>Adapter SK40-HSK C63 Držac SRKIN 20X80 Glodalo Ø20 TM Chatterfree</p> 
80	Bušenje Ø12F9		<p>Držac SRKIN 40 12X80 Svrđlo Ø12F9 / 90 PKD</p> 
90	Bušenje Ø6,8		<p>Držac SK40 SRKIN 8X80 Svrđlo D6,8/20</p> 

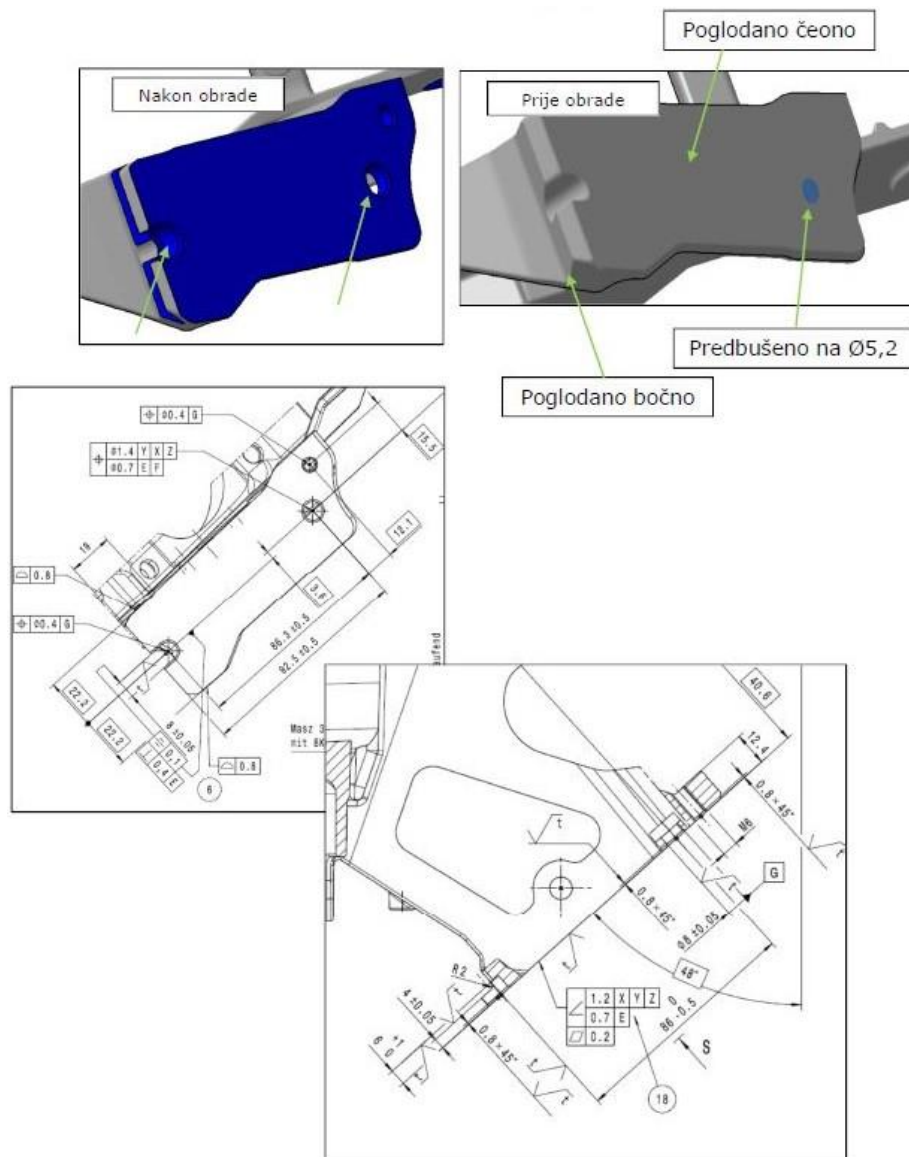
Prema operacijama navedenim u tablici 6.4, te zajedno s parametrima stroja, materijala i ostalih elemenata možemo proračunati i analizirati ukupno vrijeme obrade. To je vrijeme koje je potrebno stroju da obradi dva odljevka po svim zadanim operacijama koje smo predhodno definirali. Upravo prema ovom vremenu možemo proračunati sve troškove proizvodnje, produktivnost, u konačnici i cijenu komada.

Tablica 6.4 Izračun vremena obrade za postojeće alate na obradnom centru

IZRAČUN VREMENA OBRADE														CIMOS, PC3 Buzet	
Pozicija: 8W1 723 117 P-8365 - 2															
Naziv: Nosač pedalnog sklopa lijevi AUDI-Revizija prema nacrtu															
Stroj: Mori Seki NH4000															
Pomoćni hodovi [m/min]: 15														Izradio: Adriano Vižini	
Broj komada u stroju: 1														Datum: 09.09.2015.	
Operacija	Alat	kut naprave	Ø mm	i br. prol.	z broj	v m/min	n min ⁻¹	s _z mm/z	s mm/okr	v _f mm/min	L mm	t _{sr} min	L _p mm	t _{sp} min	t _s min
zamjena alata T1		0°												0,100	0,100
rotacija 71°		71°												0,015	0,015
glodanje baze A	T1, PKD glodalo d=60	71°	60	1	6	1131	6000	0,08	0,48	2880	165	0,057	800	0,053	0,111
rotacija 67°		138°												0,015	0,015
glodanje stražnje površine	T1, PKD glodalo d=60	138°	60	1	6	1131	6000	0,08	0,48	2880	145	0,050	500	0,033	0,083
rotacija 71°		71°												0,015	0,015
zamjena alata T2		71°												0,100	0,100
bušenje 2xd=8,4/15,5	T2, PKD alat d=8,4/15,5	71°	8,4	2	2	158	6000	0,08	0,16	960	34	0,071	1000	0,067	0,138
rotacija 67°		138°												0,015	0,015
zamjena alata T3		138°												0,100	0,100
bušenje d=5	T3, VHM svrdlo d=5	138°	5	1	2	141	9000	0,055	0,11	990	15	0,015	800	0,053	0,068
bušenje d=5 (predbušenje za d=8)	T3, VHM svrdlo d=5	138°	5	1	2	141	9000	0,055	0,11	990	5	0,005	400	0,027	0,032
rotacija 90°		48°												0,033	0,033
zamjena alata T4		48°												0,100	0,100
glodanje površine ispod utora	T4, PKD glodalo d=12	48°	12	1	3	245	6500	0,06	0,18	1170	55	0,047	800	0,053	0,100
rotacija -90°		138°												0,033	0,033
zamjena alata T5		138°												0,100	0,100
glodanje utora d=8±0,05	T5, PKD glodalo d=8	138°	8	1	3	251	10000	0,05	0,15	1500	15	0,010	800	0,053	0,063
bušenje d=8±0,05	T5, PKD glodalo d=8	138°	8	1	3	251	10000	0,05	0,15	1500	6	0,004	400	0,027	0,031
zamjena alata T6		138°												0,100	0,100
urezivanje navoja M6	T6, ureznik M6	138°	6	2	3	23	1200	0,333	1,00	1199	15	0,025	800	0,053	0,078
rotacija na 0°		0°												0,015	0,015
zamjena alata T7		0°												0,100	0,100
glodanje 3 bočne plohe	T7, PKD glodalo d=20	0°	20	3	3	503	8000	0,065	0,20	1560	40	0,077	800	0,053	0,130
zamjena alata T3		0°												0,100	0,100
bušenje d=5	T3, VHM svrdlo d=5	0°	5	1	2	126	8000	0,055	0,11	880	13	0,015	400	0,027	0,041
zamjena alata T6		0°												0,100	0,100
urezivanje navoja M6	T6, ureznik M6	0°	6	2	3	23	1200	0,333	1,00	1199	14	0,023	400	0,027	0,050
rotacija 90°		90°												0,033	0,033
zamjena alata T8		90°												0,100	0,100
bušenje d=12F9 (baza E)	T8, PKD alat d=12	90°	12	1	2	264	7000	0,065	0,13	910	81	0,089	800	0,053	0,142
zamjena alata T9		90°												0,100	0,100
bušenje d=6,8±0,1	T9, svrdlo d=6,8	90°	6,8	1	2	139	6500	0,065	0,13	845	6	0,007	800	0,053	0,060
rotacija na 0°		0°												0,033	0,033
okretanje stola (zamjena paleta)														0,120	0,120
														ukupno strojno vrijeme Σt _s = 2,555	
														ukupno strojno vrijeme po komadu Σt _s = 2,555	

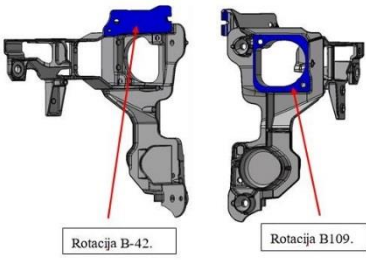

7 ANALIZA PROBLEMATIKE OBRADE I OPTIMIZACIJA PROCESA

Detaljnou analizom tehnološkog postupka, potrošnje reznih alata za obradu nosača pedalnog sklopa, kao i ukupne obrađene površine s odljevka (slika 6.3) uočeno je da se na zahvatu br. 10 (tablica 7.1) postoje greške u obradi. Na slici 7.1 prikazana površina obrade operacije br.10 zajedno sa nacrtom. Greške u obliku loše obrade površine, nakon detaljnije analize izmjera na ATOS-u, i ostalim mjernim instrumentima zaključeno je da upravo ta operacija br.10 ne zadovoljava kvalitetu obrade i finoću površine.



Slika 7.1 Operacija br.10 3D shema odljevka, obrade i nacarta

Tablica 7.1 Operacija br.10 operacijskog lista nosača pedalnog sklopa

Broj zahvata	Opis zahvata	Skica zahvata	Korišteni alat
10	Čeono glodanje (baza A i bracket)		<p data-bbox="1050 394 1334 483">Glodalo Ø80 s 8 reznih pločica Držač SK40 SEM 27x100</p> 

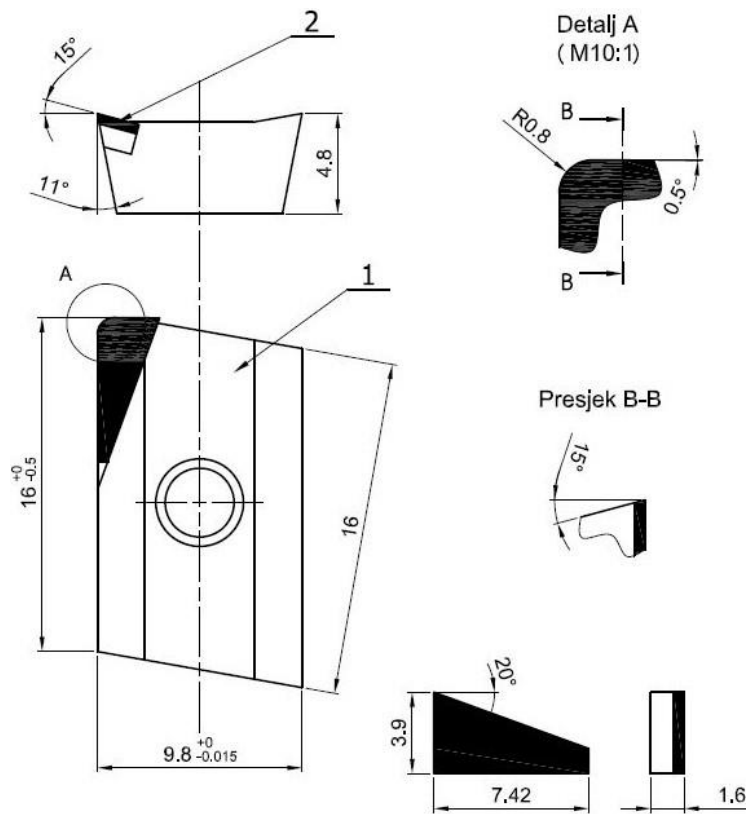
7.1 Optimizacija

Analizirajući proces uočeno je da se stvaraju vibracije u steznoj napravi prilikom držanja obratka i obrade uslijed operacije br.10 (rotacije b-42) zbog sila na alatu i kuta kojima alat obrađuje zadanu površinu.

U konzultaciji s ostalim inženjerima tvrtke CIMOS i vanjskim dobavljačima pojavilo se rješenje koje ne bi povećalo i zadovoljilo kvalitetu površine, nego i s mogućnosti uštede vremena obrade i zamjene alata na zahvatu br. 10.

Rješenje problematike je bilo u reznim pločicama. Zamjenom materijala reznog alata i to od običnog tvrdog metala s PKD pločicom. Na taj način bi se proces odvajanja čestica uvelike poboljšao. Osim samog procesa odvajanja čestica porasla je produktivnost, smanjilo se vrijeme obrade, vijek trajanja alata, povećale brzine obrade, volumen odstranjanja čestica, itd.

Na klasičnu reznu pločicu navario se, odnosno zalemila pločica PKD reznog materijala. Na slici 7.2 je vidljiv nacrt po kojem se izrađuju nove rezne pločice za glodalo u operaciji br.10.



Slika 7.2 Nacrt riješenja stavljanja PKD materijala na već postojeću pločicu tvrdog metala

Također slika 7.3 prikazuje izvedene pločice prema nacrtu slike 6.10. PKD pločica je zalemljena na reznu pločicu tvrdog materijala.



Slika 7.3 već izrađene nove rezne pločice s PKD materijalom

Tako postavljene nove pločice na glodalu u operaciji br.10 mjenjaju i utječu na ukupno vrijeme obrade. Vidljivo u novom izračunu vremena obrade u tablici 7.2.

Tablica 7.2 Izračun vremena obrade nakon optimizacije

IZRAČUN VREMENA OBRADE															
Pozicija: 8W1 723 117 P-8365 - 2										CIMOS, PC3 Buzet					
Naziv: Nosač pedalnog sklopa lijevi AUDI-Revizija prema nacrtu															
Stroj: Mori Seki NH4000															
Pomoćni hodovi [m/min]: 15										Izradio: Adriano Vižini					
Broj komada u stroju: 1										Datum: 09.09.2015.					
Operacija		kut	Ø	i	z	v	n	s _z	s	v _f	L	t _{sr}	L _p	t _{sp}	t _s
Opis	Alat	naprave	mm	br. prol.	broj	m/min	min ⁻¹	mm/z	mm/okr	mm/min	mm	min	mm	min	min
zamjena alata T1		0°												0,100	0,100
rotacija 71°		71°												0,015	0,015
glodanje baze A	T1, PKD glodalo d=60	71°	60	1	6	1319	7000	0,08	0,48	3360	165	0,049	800	0,053	0,102
rotacija 67°		138°												0,015	0,015
glodanje stražnje površine	T1, PKD glodalo d=60	138°	60	1	6	1319	7000	0,08	0,48	3360	145	0,043	500	0,033	0,076
rotacija 71°		71°												0,015	0,015
zamjena alata T2		71°												0,100	0,100
bušenje 2xd=8,4/15,5	T2, PKD alat d=8,4/15,5	71°	8,4	2	2	211	8000	0,08	0,16	1280	34	0,053	1000	0,067	0,120
rotacija 67°		138°												0,015	0,015
zamjena alata T3		138°												0,100	0,100
bušenje d=5	T3, VHM svrdlo d=5	138°	5	1	2	141	9000	0,055	0,11	990	15	0,015	800	0,053	0,068
bušenje d=5 (predbušenje za d=8)	T3, VHM svrdlo d=5	138°	5	1	2	141	9000	0,055	0,11	990	5	0,005	400	0,027	0,032
rotacija 90°		48°												0,033	0,033
zamjena alata T4		48°												0,100	0,100
glodanje površine ispod utora	T4, PKD glodalo d=12	48°	12	1	3	264	7000	0,06	0,18	1260	55	0,044	800	0,053	0,097
rotacija -90°		138°												0,033	0,033
zamjena alata T5		138°												0,100	0,100
glodanje utora d=8±0,05	T5, PKD glodalo d=8	138°	8	1	3	251	10000	0,05	0,15	1500	15	0,010	800	0,053	0,063
bušenje d=8±0,05	T5, PKD glodalo d=8	138°	8	1	3	251	10000	0,05	0,15	1500	6	0,004	400	0,027	0,031
zamjena alata T6		138°												0,100	0,100
urezivanje navoja M6	T6, ureznik M6	138°	6	2	3	94	5000	0,333	1,00	4995	15	0,006	800	0,053	0,059
rotacija na 0°		0°												0,015	0,015
zamjena alata T7		0°												0,100	0,100
glodanje 3 bočne plohe	T7, PKD glodalo d=20	0°	20	3	3	503	8000	0,065	0,20	1560	40	0,077	800	0,053	0,130
zamjena alata T3		0°												0,100	0,100
bušenje d=5	T3, VHM svrdlo d=5	0°	5	1	2	141	9000	0,055	0,11	990	13	0,013	400	0,027	0,040
zamjena alata T6		0°												0,100	0,100
urezivanje navoja M6	T6, ureznik M6	0°	6	2	3	94	5000	0,333	1,00	4995	14	0,006	400	0,027	0,032
rotacija 90°		90°												0,033	0,033
zamjena alata T8		90°												0,100	0,100
bušenje d=12F9 (baza E)	T8, PKD alat d=12	90°	12	1	2	377	10000	0,065	0,13	1300	81	0,062	800	0,053	0,115
zamjena alata T9		90°												0,100	0,100
bušenje d=6,8±0,1	T9, svrdlo d=6,8	90°	6,8	1	2	150	7000	0,065	0,13	910	6	0,007	800	0,053	0,060
rotacija na 0°		0°												0,033	0,033
okretanje stola (zamjena paleta)														0,120	0,120
												ukupno strojno vrijeme Σt _s =		2,453	
												ukupno strojno vrijeme po komadu Σt _s =		2,453	

7.2 Troškovi alata

U ovom dijelu rada troškovi na razini godišnje potrošnje reznog alata prije i nakon optimizacije prikazane su na slici 7.4. Tablica 7.3. prikazuje godišnju potrošnju i cijenu reznog alata operacije br.10 prije optimizacije.

Tablica 7.3 Godišnja potrošnja reznog alata prije optimizacije

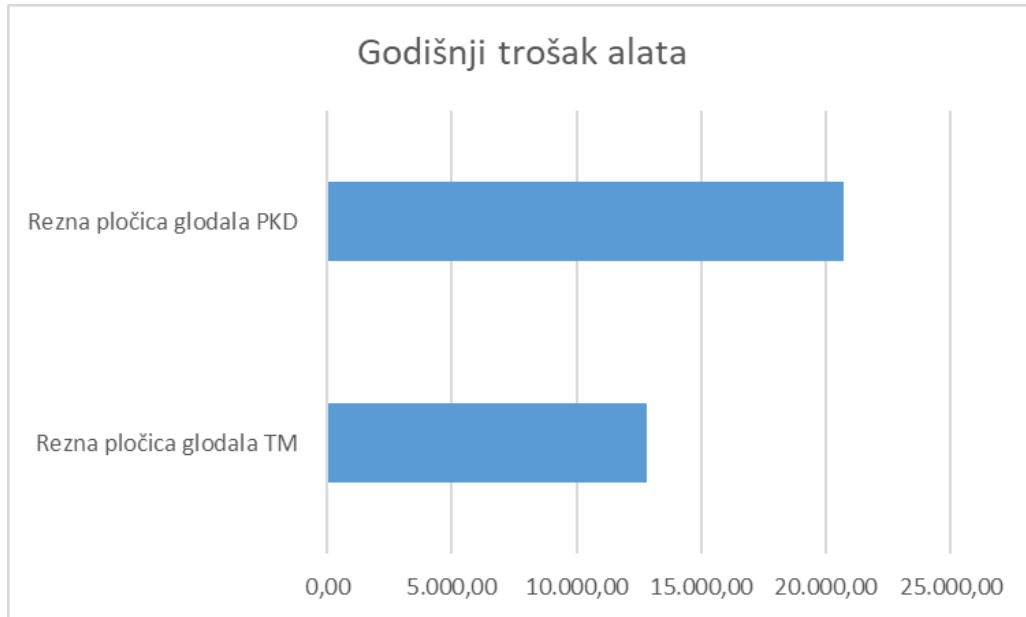
Opis alata	kom/kpl	kn/kom	kn/kpl	Trajnost kom/alat	Potrošnja alata kpl/god	Trošak alata kn/god	Strojno vrijeme kom/min	vrijeme za realizaciju min/god	prosječno vrijeme izmjene alata (min)	broj izmjena alata u mjesec dana	vrijeme utrošeno na izmjenu alata u	vrijeme utrošeno u 11 mjeseci (min)
Rezna pločica glodala TM	8	60,60	484,80	10.000	26,40	12.798,72	2,55	673200	30	3	90	2970

Dok je u tablici 7.4 prikazana godišnja potrošnja i cijena starog, kao i novog reznog alata, odnosno reznog alata nakon optimizacije operacije br.10.

Tablica 7.4 Godišnja potrošnja reznog alata nakon optimizacija

Opis alata	kom/kpl	kn/kom	kn/kpl	Trajnost kom/alat	Potrošnja alata kpl/god	Trošak alata kn/god	Strojno vrijeme kom/min	vrijeme za realizaciju min/god	prosječno vrijeme izmjene alata (min)	broj izmjena alata u mjesec dana	vrijeme utrošeno na izmjenu alata u	vrijeme utrošeno u 11 mjeseci (min)
Rezna pločica glodala TM	8	60,60	484,80	10.000	26,40	12.798,72	2,55	673200	30	3	90	2970
Rezna pločica glodala PKD	8	294,11	2.352,88	30.000	8,80	20.705,34	2,45	646800	30	1	30	330

Ukupnu trošak alata u jednoj godini možemo predočiti dijagramom koji je vidljiv na slici 7.4.



Slika 7.4 Usporedni dijagram godišnjeg troška alata operacije br.10

Prema slici 7.4 zaključujemo da je trošak implementacije novog reznog alata na godišnjoj razini porasao u odnosu na trošak predhodnog alata za 7.906,62 kn.

7.3 Uštede na strojnim vremenima nakon optimizacije

Usporedbom ukupnih strojnih vremena obrade iz tablice 6.4 (izračun vremena obrade prije optimizacije) i tablice 7.2 (izračun vremena obrada poslije optimizacije) dolazi se do uštede na strojnom vremenu na nivou godišnje količine (tablica 7.5).

Tablica 7.5 Izračun godišnje uštede na strojnom vremenu

	Godišnja količina (kom)	Strojno vrijeme po komadu (t_s) (min)	Vrijeme potrebno za realizaciju godišnje količine (min)
Vremena obrade prije optimizacije	264000	2,55	673200
Vremena obrade nakon optimizacije		2,45	646800
Godišnja ušteda na strojnom vremenu (t_s) (min)			26400

Godišnja ušteda prikazana je u minutama i iznosi 26400 minuta ili 440 sati. Satnica stroja je 225 kn, što znači da je godišnja ušteda 99.000 kn.

7.4 Uštede na smanjenju vremena izmjene alata

Da se dođe do realnih pokazatelja, prati se i analizira proces u vremenskom razdoblju od 30 dana. Budući da je vrijeme potrebno za izmjenu alata, podešavanje alata i kontrolu obradka prosječno iznosilo 30 minuta po alatu.

Tablica 7.6 Izračun vremena utrošenog za izmjenu alata na godišnjoj razini

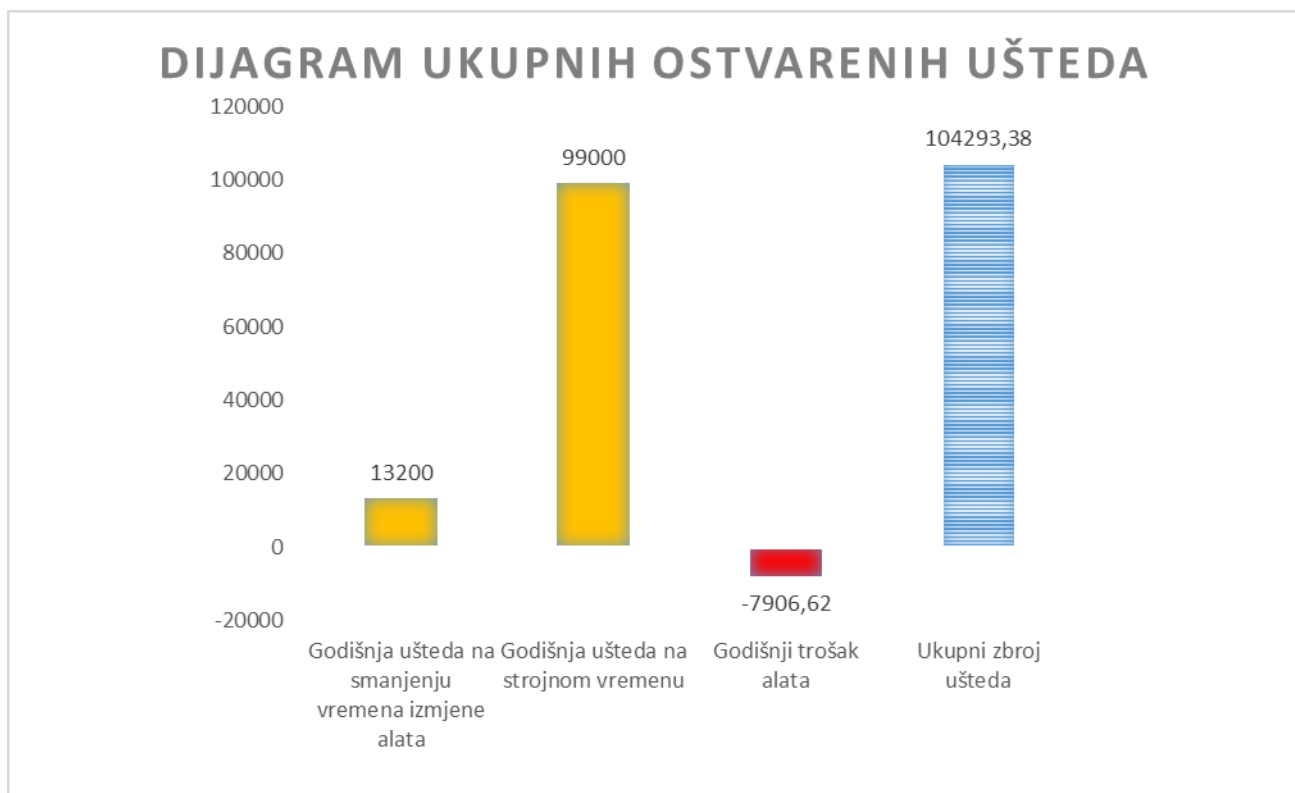
	Prosječno vrijeme izmjene jednog alata (min)	Broj izmjena alata u 30 dana	Vrijeme utrošeno na izmjenu alata u 30 dana	Vrijeme utrošeno u 11 mjeseci (min)
Izmjene alata prije optimizacije	30	3	90	2970
Izmjene alata nakon optimizacije		1	30	330
Godišnja ušteda na izmjenama alata (min)				2640

Prema izračunatim podacima (tablica 7.6) dolazi se do zaključka da je godišnja ušteda u vremenima izmjena alata 2.640 minuta ili 44 sata.

Budući da je satnica stroja 225 kn godišnje na smanjenju vremena izmjena alata uštedjelo se 9.900 kn. Treba se naglasiti da je ušteda ostvarena također u satima rada radnika (vrijednost rada radnika je 75 kn po satu), što za 44 sata iznosi 3.300 kn. Tako da ukupna ušteda na godišnjoj razini za izmjenu alata iznosi 13.200 kn.

7.5 Ukupne uštede

Ukupne uštede ostvarene su u ulaganje u rezni alat s iznosom od 13.200 kn, u uštede na strojnim vremenima s iznosom od 99.000 kn, te trošak na izmjenama novog alata 7.906,62 kn na godišnjoj razini. Izračunom zaključujemo da je došlo do ukupne godišnje uštede od 104.293,38 kn kao što je vidljivo na dijagramu 7.5.



Slika 7.5 Dijagram ukupnih ostvarenih ušteda

8 ZAKLJUČAK

Svaki proizvodni proces može se poboljšati i optimizirati, s ciljem smanjenja gubitaka unutar poduzeća i otklanjanja svih operacija koji uzrokuju nepotrebne troškove. U ovom radu je prikazana metoda optimizacija procesa obrade odvajanjem čestica aluminijskog odljevka u visokoserijskoj proizvodnji za automobilsku industriju. Opće je poznato da se u automobilskoj industriji metode poboljšanja konstantno primjenjuju i da one donose uglavnom velike uštede i poboljšavaju konkurentnost dobavljača i konačnog kupca, a u ovom slučaju to je AUDI.

Zbog složenosti operacija obrade i dizajna odljevka i njegovih tankih stjenki od velike je važnosti izrada adekvatne stezne naprave, koja mora spriječiti pomicanje obratka i neželjene vibracija tijekom obrade.

Primjenom novih i kvalitetnijih reznih alata (PKD alata) i objedinjavanjem pojedinih zahvata postignuta je očekivana optimizacija proizvodnje nosača pedalnog sklopa na stroju Mori Seki NH 4000, što je utjecalo se na vijek trajanja alata i kvalitetu površine koja nastaje nakon obrade.

Ukupne uštede na godišnjoj razini koje su ostvarene primjenom novih i kvalitetnijih reznih alata i smanjenjem vremena izrade po obratku iznose 104.293,38 kn.

Postignutim rezultatima optimizacija nosača pedalnog sklopa „AUDI B9“ na stroju MORI SEKI NH 4000 uspješno je sprovedena i realizirana.

Ostvaren je cilj da je proces brži, jednostavniji i ekonomičniji i otklonjena su rasipanja u procesu koja kupac nije bio spreman platiti. Osim toga realiziran je zahtjev kupca za dodatnim povećanjem narudbi, što je i ostvareno bez povećanja cijene proizvoda i dodatnih investicija u obradni centar.

LITERATURA

- [1] Tehnologija obrade materijala, s interneta www.pfri.hr, 18 srpnja 2018
- [2] Šavar Š.: Obrada odvajanjem čestica, 1. dio, Zagreb 1987.
- [3] PKD Werkzeuge, s interneta www.linx.de, 20 srpnja 2018
- [4] Knjiga stroja, Mori Seki NH5000, Japan, 2005
- [5] Cimos-ova interna dokumentacija, Tehnološka dokumentacija, Buzet, 2016
- [6] Katalog (CD), Komet group GbmH, 2006
- [7] Katalog, TM Čakovec, 2008
- [8] Katalog, 'Industrija alata Trebinje', TIZ Zrinski, Čakovec, 1982
- [9] Katalog No 32/ 02, Maschi filettatori filiere, Vergnano, 2007
- [10] Kraut, B: 'Strojarski priručnik', Tehnička knjiga, Zagreb,1982
- [11] Stanić D: 'Tehnologija i proizvodna tehnika', Bilješke sa predavanja, Pula, 2017
- [12] Stanić D: 'Tehnologija i proizvodna tehnika', Bilješke sa predavanja, Pula, 2017
- [13] Tominović K: 'Poslovno proizvodni procesi' Bilješke sa predavanja; Pula, 2017
- [14] Y.K. Chou: Machining as an Alternative to Surface Hardenong of Steel Parts A Preliminary Investigation, University of Alabama, Tuscaloosa, 2005.
- [15] Todić, I.: Automatizacija rukovanja obracima u suvremenim obradnim sustavima, seminarski rad iz kolegija Automatizirani obradni sustavi, FSB, Zagreb 2006
- [16] Šavar Š.: Obrada odvajanjem čestica, 1. dio, Zagreb 1987.
- [17] Todić, I.: Automatizacija rukovanja obracima u suvremenim obradnim sustavima, seminarski rad iz kolegija Automatizirani obradni sustavi, FSB, Zagreb 2006
- [18] Fuštin, D: „Podloge za predavanje iz tehnologije alatničarstva, 11. Naprave“,s interneta, http://ss-industrijska-strojarskazgskola.hr/nastava/smjerovi?ms_nav=aae
- [19] <http://alatimilic.hr/shop/Amerikaner-za-tokarski-stroj-320-Fervi-M320>, 21 srpnja 2018.

[20] Internet, <https://www.mmsonline.com/articles/trends-that-drive-cutting-tool-development>, pristupljeno 24. lipnja 2019.

[21] Internet, http://www.steelnumber.com/en/steel_alloy_composition_eu.php?name_id=1251, pristupljeno 27. lipnja 2019.