

Strojarski projekat rezalica profila gaznog sloja za kamionske gume

Kern, Boris

Undergraduate thesis / Završni rad

2020

Degree Grantor / Ustanova koja je dodijelila akademski / stručni stupanj: **Istrian University of applied sciences / Istarsko veleučilište - Università Istriana di scienze applicate**

Permanent link / Trajna poveznica: <https://um.nsk.hr/um:nbn:hr:212:576477>

Rights / Prava: [In copyright](#)/[Zaštićeno autorskim pravom.](#)

Download date / Datum preuzimanja: **2024-06-26**



Repository / Repozitorij:

[Digital repository of Istrian University of applied sciences](#)



ISTARSKO VELEUČILIŠTE –
UNIVERSITÀ ISTRIANA DI SCIENZE APPLICATE

Boris Kern

**STROJARSKI PROJEKT REZALICE PROFILA
GAZNOG SLOJA ZA KAMIONSKE GUME**

Završni rad

Pula, 2020.

ISTARSKO VELEUČILIŠTE –
UNIVERSITÀ ISTRIANA DI SCIENZE APPLICATE

Boris Kern

**STROJARSKI PROJEKT REZALICE PROFILA GAZNOG SLOJA ZA
KAMIONSKE GUME**

Završni rad

JMBAG: 0036289001, izvanredni student

Studijski smjer: Preddiplomski stručni studij Politehnike

Predmet: Konstrukcije

Mentor: Sandi Buletić, dipl. ing, predavač

Pula, 2020.



Istarsko
veleučilište
Università
Istria
di scienze
applicate

IZJAVA O AKADEMSKOJ ČESTITOSTI

Ja, dolje potpisani Boris Kern, kandidat za prvostupnika Preddiplomskog stručnog studija Politehnike, ovime izjavljujem da je ovaj Završni rad rezultat isključivo mogega vlastitog rada, da se temelji na mojim istraživanjima te da se oslanja na objavljenu literaturu kao što to pokazuju korištene bilješke i bibliografija. Izjavljujem da niti jedan dio Završnog rada nije napisan na nedozvoljen način, odnosno da je prepisan iz kojega necitiranog rada, te da ikoji dio rada krši bilo čija autorska prava. Izjavljujem, također, da nijedan dio rada nije iskorišten za koji drugi rad pri bilo kojoj drugoj visokoškolskoj, znanstvenoj ili radnoj ustanovi.

U Puli, 29.09.2020. godine

Student:



Istarsko
veleučilište
Università
Istria
di scienze
applicate

IZJAVA

o korištenju autorskog djela

Ja, Boris Kern dajem odobrenje Istarskom veleučilištu – Università Istriana di scienze applicate, kao nositelju prava iskorištavanja, da moj završni rad pod nazivom:

„ Strojarski projekt rezalice profila gaznog sloja za kamionske gume “,

koristi na način da gore navedeno autorsko djelo, kao cjeloviti tekst trajno objavi u javnoj internetskoj bazi Sveučilišne knjižnice u Puli te kopira u javnu internetsku bazu završnih radova Nacionalne i sveučilišne knjižnice (stavljanje na raspolaganje javnosti), sve u skladu s Zakonom o autorskom pravu i drugim srodnim pravima i dobrom akademskom praksom, a radi promicanja otvorenoga, slobodnoga pristupa znanstvenim informacijama.

Za korištenje autorskog djela na gore navedeni način ne potražujem naknadu.

U Puli, 29.09.2020. godine

Potpis:

SADRŽAJ:

1. UVOD	
1.1. Opis i definicija problema	1
1.2. Cilj i svrha rada	1
1.3. Hipoteza rada	1
1.4. Metode rada	2
1.5. Struktura rada	2
2. STRUKTURA I PROIZVODNI PROCES PNEUMATIKA	
2.1. Što je guma	3
2.2. Struktura pneumatika	4
2.3. Proizvodnja pneumatika	6
2.4. Proizvodnja traka gaznog sloja	10
3. REZALICE GAZNOG SLOJA – TREAD SKIVERS	
3.1. Osnove rada i zahtjevi za novi stroj	15
3.2. Što nudi konkurencija	20
4. NOVI STROJ	
4.1. Proces rezanja materijala	24
4.2. Rezalica „Egipat 2010“ i konstrukcijski zadatak novog stroja	25
4.3. Tehničke specifikacije	29
4.4. Stroj za rezanje	30
4.5. Ulazni kotačići	39
4.6. Grupa steznih prstiju	40
4.7. Upute za uporabu i održavanje stroja	42
4.8. Zaštita na radu	51
5. ZAKLJUČAK	53
LITERATURA	55
POPIS SLIKA	56
POPIS TABLICA	59
PRILOG	60

SAŽETAK

U prvom dijelu ovog završnog rada objašnjava se struktura i proizvodnja pneumatika. S posebnim se interesom opisuje proces proizvodnje traka gaznog sloja.

U drugom dijelu se navode razlozi i potrebe za novim strojem za rezanje traka gaznog sloja, istražuje što nudi tržište te navode karakteristike koji novi stroj treba zadovoljavati.

Zatim se prelazi na projekt novoga stroja, opisuju grupe od kojih je sastavljen stroj, daju upute za uporabu te osnove zaštite na radu.

Zaključak je donesen na temelju dovršenog, konstruiranog stroja.

Ključne riječi: ekstruder, kalendar, plaševi karkase, čelično i tekstilno remenje, noga pneumatika, butilna obloga, gazni sloj, bočne obloge pneumatika.

SUMMARY

The first part of this thesis explains the structure and production of tires. The production process of treads is described with special interest.

The second part of this thesis states the reasons and needs for a new tread cutting machine, explores what the market has to offer, and lists the characteristics that a new machine needs to meet.

Then we move on to the design of the new machine, describe the groups that make up the machine, give instructions for use and the basics of safety at work.

The conclusion was made on the basis of a completed, constructed machine.

Key words: extruder, calender, body ply, belts, bead, inner liner, tread, sidewall.

1. UVOD

1.1. Opis i definicija problema

Na krajevima linija za ekstrudiranje traka gaznog sloja kamionskih guma instaliraju se strojevi za rezanje „na mjeru“. Poslije rezanja, traka se pohranjuje u skladište. Proizvod se kasnije koristi pri konfekcioniranju tzv. „zelene gume“ (eng. *green tire*), gdje operater ručno lijepi gazni sloj.

Problem čije rješenje je tema ovog završnog rada je projektiranje novog stroja na osnovama već prije realiziranih strojeva te promatranja njihova ponašanja u realnom proizvodnom procesu.

1.2. Cilj i svrha rada

Cilj završnog rada je izraditi projekt stroja koji neće imati nedostatke uočene na strojevima koji se trenutačno koriste u proizvodnji. Stroja koji će se moći lako prilagođavati i modificirati za razne tipove materijala koji se na njemu režu i koji će biti sastavljeni od komercijalnih dijelova koji su dobavljivi u cijelom svijetu.

Svrha rada je imati konačni proizvod koji će najboljim odnosom cijene i kvalitete pronaći svoje mjesto na tržištu.

1.3. Hipoteza rada

Kod postojećih strojeva ove vrste položaj oštrice reznog diska na početku i na kraju rezanja (gledajući tlocrtno) je izvan vanjskih bridova materijala zato što im rezna grupa ulazi u zonu rezanja po vertikalnoj osi. U ovom novom projektu oštrica diska će koso ulaziti odmah u materijal te će na taj način horizontalni put pri rezanju i povratku oštrice biti kraći, a samim time i vrijeme rezanja te gomilanje materijala na ulazu u stroj.

1.4. Metode rada

U ovom radu korištene su slijedeće znanstveno-istraživačke metode:

- metoda analize
- metoda sinteze
- metoda apstrakcije
- metoda dokazivanja
- metoda kompilacije
- deduktivna metoda
- metoda deskripcije

1.5. Struktura rada

Ovaj rad je podijeljen u pet glavnih poglavlja. U samom uvodu definira se predmet, cilj i svrha rada te postavlja hipoteza rada. Zatim se navode znanstveno-istraživačke metode korištene pri izradi rada i iznosi način na koji je rad strukturiran.

U drugom dijelu se općenito iznose činjenice o procesima proizvodnje gume sa naglaskom na proizvodnju traka gaznog sloja pneumatika. U trećem dijelu se objašnjava svrha i način rada strojeva za rezanje gume „na mjeru“ te navodi nekoliko primjera strojeva koji se nude na tržištu.

U četvrtom dijelu ovog rada se iznosi projekt novog stroja, upute za uporabu i održavanje istog te osnove zaštite na radu.

Zaključak se nalazi u petom dijelu. On govori o potvrdi hipoteze iznesene na početku ovog završnog rada te o karakteristikama i poboljšanjima koja su uvedena ovim novim projektom.

Na kraju rada se nalaze navodi korištene literature, popisi slika i tablica te prilog koji sadrži tehničke crteže stroja.

2. STRUKTURA I PROIZVODNI PROCES PNEUMATIKA

2.1. Što je guma (Erceg M.: „Hrvatska tehnička enciklopedija“) [1]

„Guma je materijal izvanredne elastičnosti dobiven preoblikovanjem i umrežavanjem smjese prirodnoga ili sintetskoga kaučuka i dodataka (umreživala, punila, ojačala, omekšavala, dodataka za poboljšanje preradljivosti, antioksidansa, pigmenata, aktivatora i dr.).

Prirodni kaučuk osušeni je mliječni sok (lateks) tropskog drveća iz roda kaučukovca, biljaka iz porodice mlječika (*Euphorbiaceae*), roda *Hevea* i vrste *H. brasiliensis*, *H. discolor*, *H. guianensis*, *H. spruceana*. Izvorno je bijele boje, amorfne strukture, na hladnoći je krhak, a na temperaturi višoj od 100°C ljepljiv i mekan poput voska. Najvažniji su sintetski kaučuci (osnovna sirovina je nafta): stiren-butadienski kaučuk (SBR), polibutadien (PBD), poliizopren (PI), polikloropren (CR), silikonski kaučuci (SR) i kopolimer etilena i propilena (EPDM). Danas na prirodni otpada 48%, a na sintetske 52% od ukupno 30 milijuna tona svjetske godišnje proizvodnje kaučuka.

Svojstva gume kao elastomernoga materijala ovise o stupnju umrežavanja i dodatcima. Umrežavanjem kaučuka stvaraju se kemijske veze (premoštenja) među linearnim makromolekulama kaučuka na reakcijski sposobnim mjestima, čime nastaje umrežena struktura koja se ponaša izrazito elastično. Porastom broja premoštenja guma postaje tvrđa. Umrežavanje se najčešće provodi pri povišenoj temperaturi (140–170°C), a ako se provodi uz dodatak sumpora kao umreživala naziva se vulkanizacija. Rjeđe se rabi hladno umrežavanje uz sumporov klorid S_2Cl_2 , a umrežavanje je moguće i uz okside metala, određene organske perokside te gama-zračenje.

Guma, za razliku od kaučuka, pokazuje izvrsnu otpornost prema abraziji, ne bubri i nije topljiva u organskim otapalima, a zagrijavanjem ne omekšava. Rabi se za izradbu pneumatika za vozila (oko 65%), brtvi, profila, cijevi, transportnih vrpca, spremnika, obuće, rukavica, prostirača, igračkaka i dr. Prerađuje se ekstrudiranjem, kalandriranjem, injekcijskim prešanjem te izravnim i posrednim prešanjem.

Guma se može uz pomoć topline i sredstava za bubrenje regenerirati, tj. pretvoriti u polimerni materijal (regenerirani kaučuk) koji se može oblikovati kao sirovi kaučuk te ponovno uporabiti.

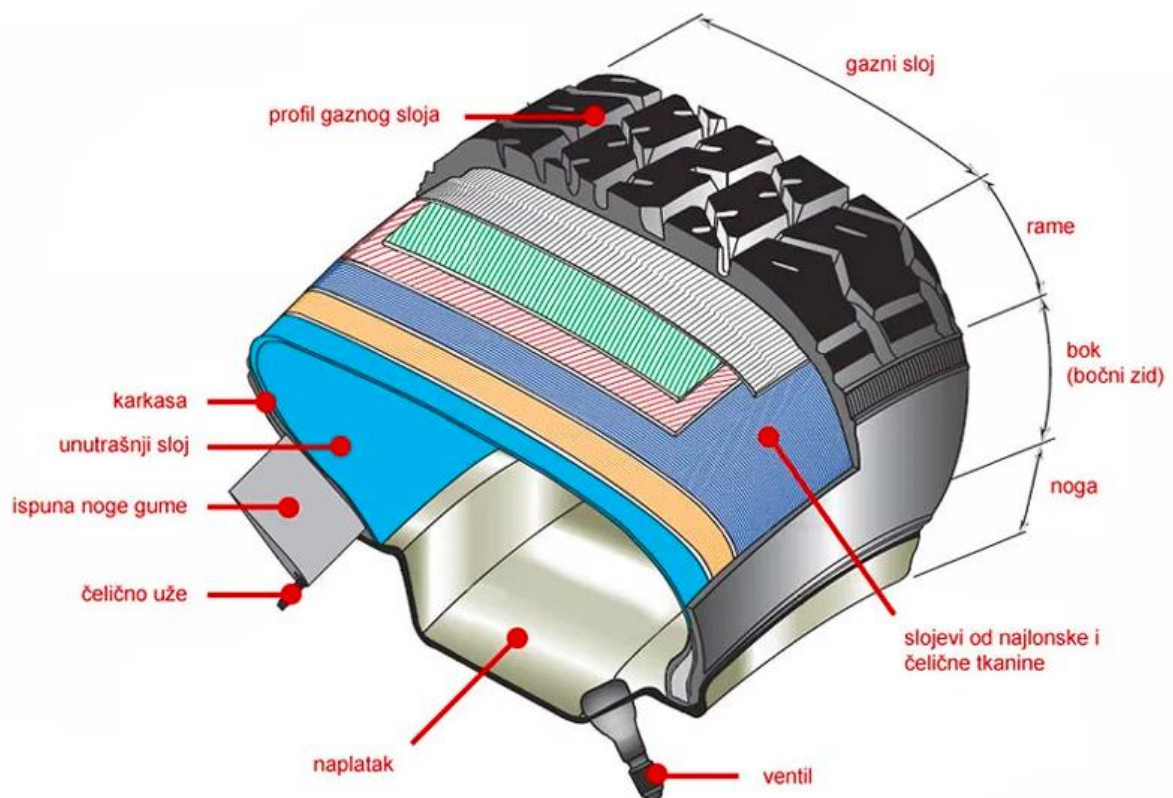
Prvu gumu vulkanizacijom pripremio je Charles Goodyear 1839. zagrijavanjem smjese prirodnoga kaučuka cis-1,4-polizoprena (NR) i sumpora.“

2.2. Struktura pneumatika

Osnovni dijelovi pneumatika su:

- vanjski sloj s profiliranim gaznim slojem i bokovima gume
- karkasa ili kostur pneumatika - on nosi opterećenje
- korda – gumirane niti od kojih su sastavljeni slojevi plašta

Slika 1 – Struktura pneumatika 1 – Maxxis International

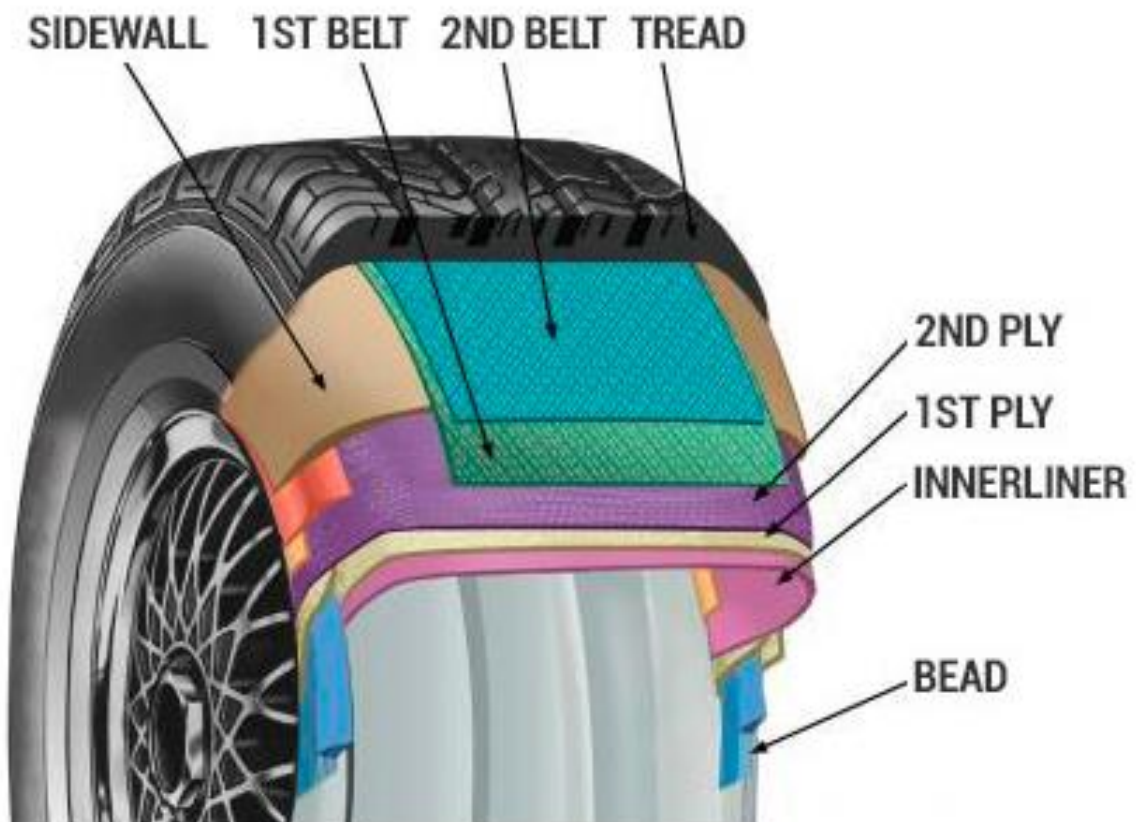


Izvor: <https://www.autonet.hr/aktualno/tehnika/skola/kotaci-i/>, 01.08.2020.

Uloga elemenata u konstrukciji pneumatika (prvo su navedeni uobičajeni tehnički izrazi na engleskom jeziku):

- *Body ply* – plaštev karkase funkcioniraju kao struktura gume te osiguravaju snagu zadržavanja pritiska koji je u pneumatiku. Isto tako daju gumi čvrstoću i fleksibilnost.
- *Belts* – remenje od čelične i tekstilne tkanine daju stabilnost i jačinu području oko gaznog sloja.
- *Bead* – noga (stopalo) pneumatika čvrsto nasjeda na kotač i osigurava nepropusnost zraka.
- *Inner liner* - butilna obloga: zračna nepropusnost (umjesto zračnice).
- *Tread* - profil na gaznom sloju: učinkoviti kontakt sa podlogom.
- *Sidewall* – gumena obloga koja prekriva plaštev karkase; štiti bočne stranice pneumatika od udaraca sa ceste ili rubnika.

Slika 2 – Struktura pneumatika 2



Izvor: <https://www.ustires.org/whats-tire-0> , 01.08.2020.

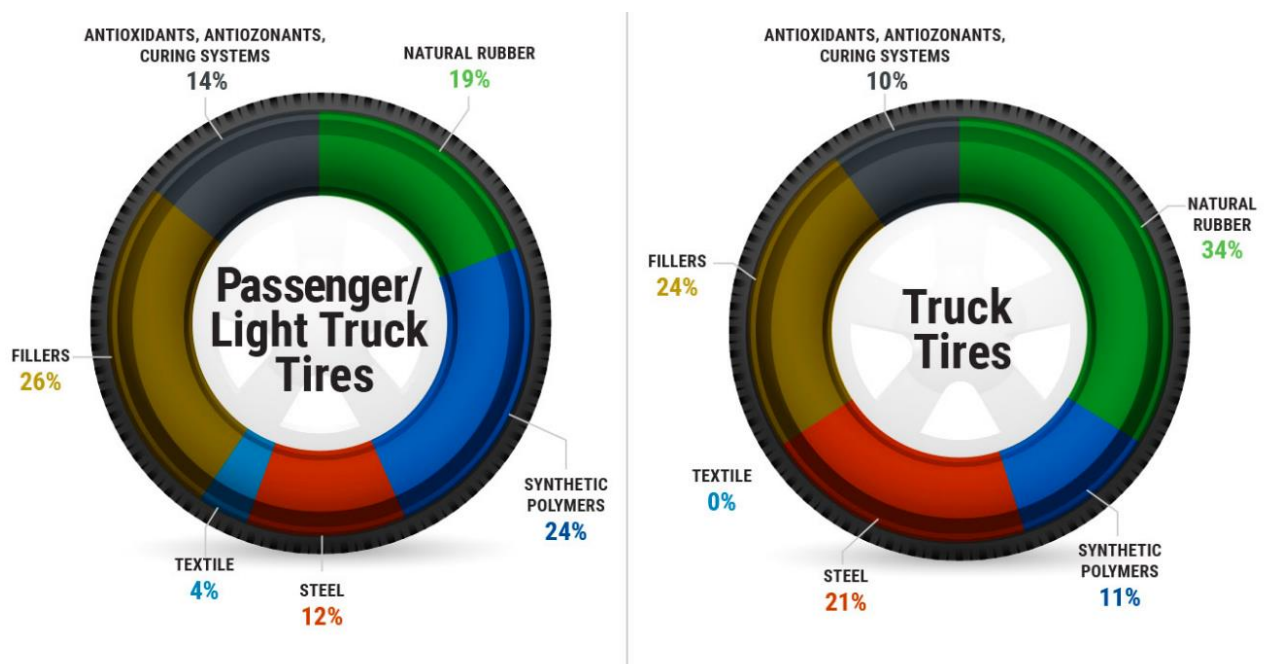
2.3. Proizvodnja pneumatika

1. Faza – Kvalitetni materijali za dobivanje osnovnih sastojaka [2]

Razne grane industrije opskrbljuju industriju proizvodnje guma sirovinama, koje se koriste za stvaranje potrebnih spojeva.

- Čelik – Industrija čelika isporučuje čelik visoke čvrstoće. On služi kao polazni materijal za proizvodnju čeličnog remenja i jezgre pete.
- Kemikalije - Kemijska industrija je glavni dobavljač sastojaka guma: sintetičke gume i materijala koji se koriste za smanjenje habanja, povećanje prianjanja te produljenje vijeka trajanja gume.
- Prirodna guma - Guma se vadi iz posebnih stabala koja se uzgajaju u velikim plantažama. Mliječni sok (lateks) sa dodatkom kiseline koagulira. Poslije se ispiri vodom i preša u bale zbog lakšeg transporta i skladištenja. U proizvodnji pneumatika, bale prirodne i sintetičke gume se režu, gnjetu i miješaju sa ostalim sastojcima po željenim recepturama. U modernim pneumaticima se koristi do 12 različitih mješavina koje se potom ekstrudiraju, kalandriraju,...
- Tekstil - Tekstilna industrija isporučuje osnovne materijale: viskozna vlakna, najlon, poliester i aramidna vlakna (kevlar i sl.).

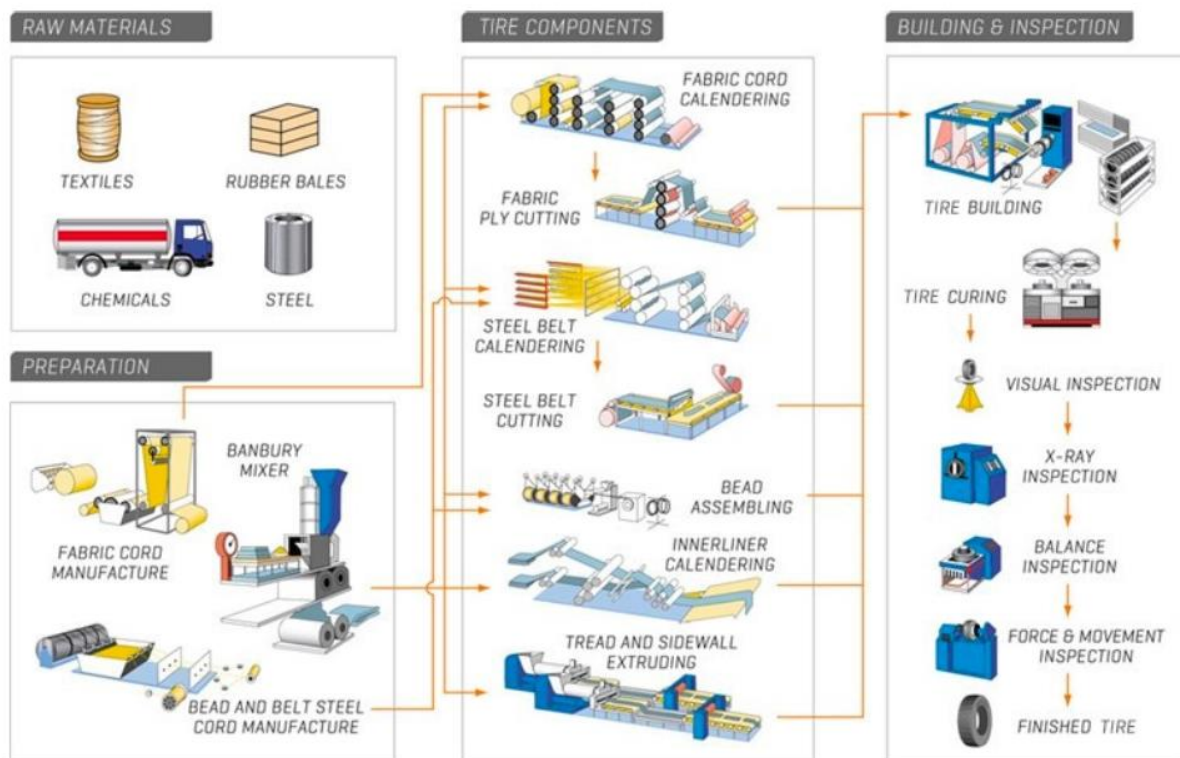
Slika 3 – Sirovine za proizvodnju pneumatika



Izvor: <https://www.ustires.org/whats-tire-0> , 01.08.2020.

2. Faza – proizvodnja poluproizvoda

Slika 4 – Shema proizvodnje pneumatika



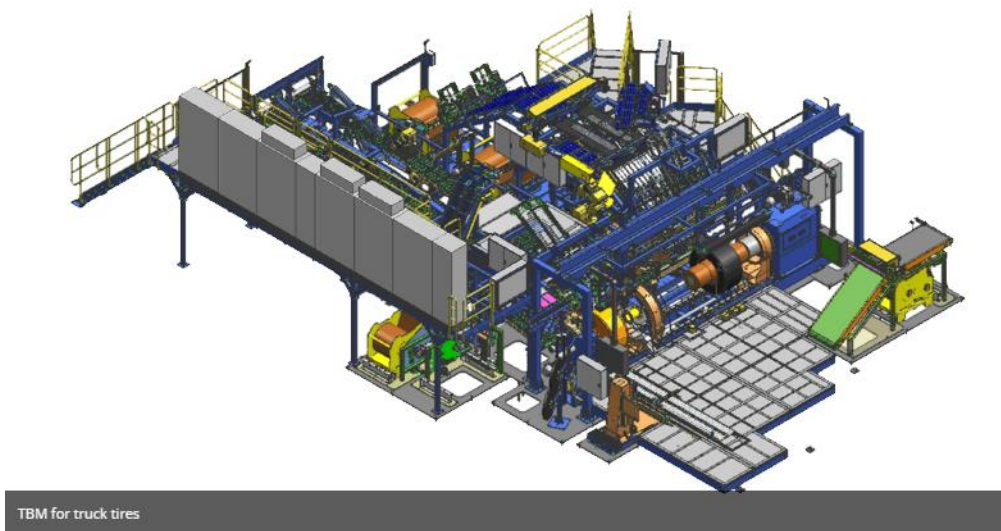
Izvor: <https://www.maxxis.com/technology/how-a-tire-is-made>, 01.08.2020.

- Tekstilni plaševi – niz tekstilnih vlakana uvodi se u stroj za kalandriranje i oblaže se tankim slojem gume. Poslije se gotov poluproizvod hladi, reže i namata na kaleme.
- Čelično remenje (eng. *steel belts*) – prethodno obrađena čelična užad namotana na kaleme uvode se u stroj za kalandriranje te gumiraju sa jednim ili više slojeva gume. Rezultat je kontinuirana folija od čelika i gume koja se reže po definiranom kutu i skuplja na bobine za daljnju obradu.
- Butilna obloga (eng. *inner liner*) se proizvodi postupkom kalandriranja.
- Noga ili peta pneumatika (eng. *bead*) – čelična užad ili trake se gumiraju i oblikuju u obruče. Zatim se na dobiveni oblik lijepi ispuna.
- Gazni sloj (eng. *tread*) i bokovi (eng. *sidewall*) – kaučuk, čađa (eng. *carbon black*), sredstva za vulkanizaciju, punila i dr. se miješaju u mikserima. Trake materijala poslije ulaze u ekstruder gdje se pomoću pritiska i temperature materijal oblikuje u beskonačni profil gaznog sloja. Materijal se zatim polagano hladi uranjanjem u vodu, prskanjem vodom ili nekim drugim metodama. Kada je jezgro profila na sobnoj temperaturi (oko 20°C, s tim da materijal izlazi iz

ekstrudera na oko 120°C), traka se skuplja na kaleme (bobine), ili reže na mjeru (što je i tema ovog završnog rada), stavlja na stalažna kolica te pohranjuje u skladište do daljnje obrade (do konfekcioniranja).

3. Faza – Konfekcioniranje pneumatika – eng. *Tire building*

Slika 5 – Stroj za konfekcioniranje kamionskih guma



Izvor: http://www.smm.si/?page_id=3131&lang=en, 20.08.2020.

Konfekcioniranje je postupak spajanja svih komponenata na bubnju stroja. Stroj za konfekcioniranje (eng. *tire building machine*) može biti ručno ili automatski upravljani. Na Slici 5 vidimo moderni slovenski automatizirani stroj, a na Slici 6 kako se to radilo u Borovu 1960-tih godina. Proizvod koji se dobiva ovim procesom zovemo „zelena guma“ (eng. *green tire*).

Slika 6 – Konfekcioniranje automobilskih guma u tvornici Borovo, 1960-tih

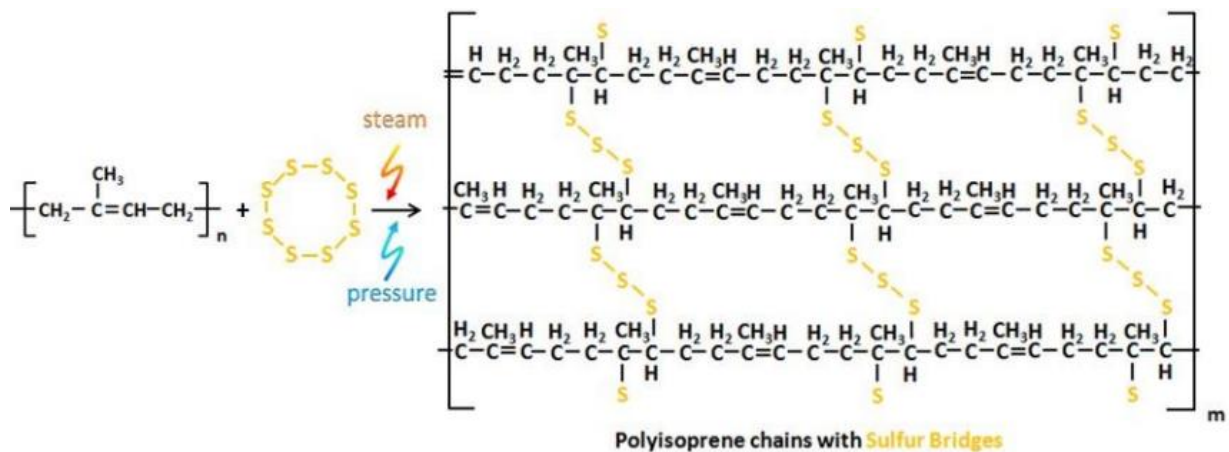


Izvor: <https://tehnika.lzmk.hr/guma/>, 20.08.2020.

4. Faza – Vulkanizacija, stvrdnjavanje – eng. *Vulcanization, tire curing* [3]

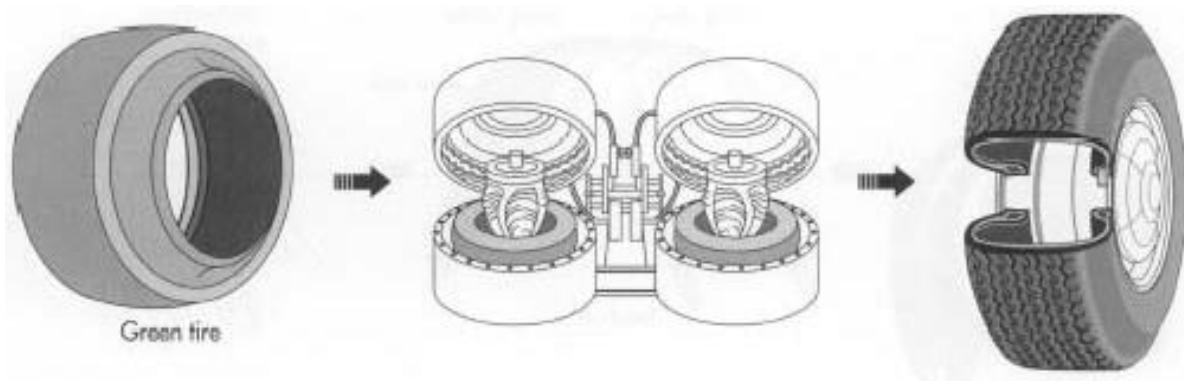
- Pri vulkanizaciji se neumreženi kaučuk uz dodatak sumpora ili drugih sredstava (selen, telur, oksidi metala, organski peroksidi), sa ubrzivačima procesa, ZnO i masnim kiselinama, pod utjecajem pritiska, temperature i vremena u kalupima na hidrauličnim prešama pretvori u gumu otpornu na kemijske, mehaničke i atmosferske utjecaje.

Slika 7 – Vulkanizacija prirodne gume



Izvor: https://www.fkit.unizg.hr/download/repository/1_predavanje_ljetni_semestar.pdf, 20.08.2020.

Slika 8 – Proces vulkanizacije



Izvor: <http://www.madehow.com/Volume-1/Tire.html>, 20.08.2020.

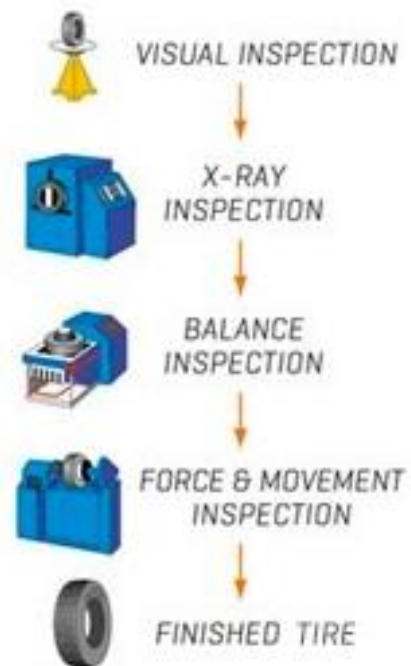
- „Zelena guma“ se stavlja u kalup. Kalup je napravljen u obliku školjke i u njemu se nalazi fleksibilni balon. Školjka se zatvara i balon se napuhuje parom pritiskujući stranice pneumatika na reljefe kalupa. Poslije hlađenja, guma se napuhuje i testira.

5. Faza – Kontrola kvalitete – eng. *Quality control*

Kontrola kvalitete se sastoji od:

- Vizualne kontrole
- Kontrole rendgenom
- Kontrole balansa
- Dinamičke kontrole

Slika 9 – Kontrola kvalitete



Izvor: <https://www.maxxis.com/technology/how-a-tire-is-made> , 01.08.2020.

2.4. Proizvodnja traka gaznog sloja

Trake gaznog sloja proizvode se na linijama za ekstrudiranje. Materijal za proizvodnju traka ulazi u cilindre ekstrudera i pomoću mehaničke sile pužnog vijaka, temperature i pritiska koji se stvara izlazi u zadanom profilu prema formi koja se nalazi u glavi ekstrudera.

Slika 10 – Otvorena glava ekstrudera, ATCo. Egipat



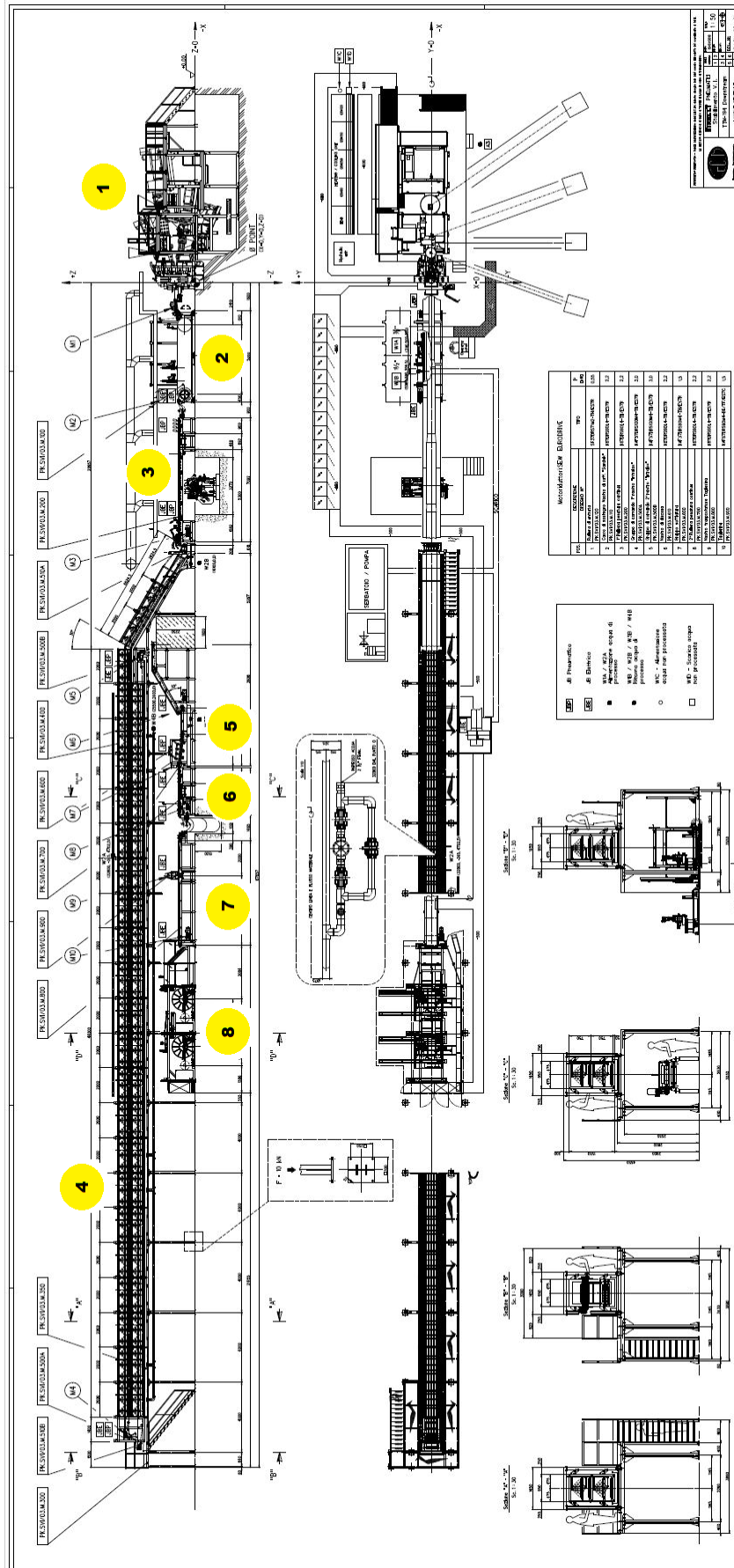
2.4.1. Primjer 1: Linija za ekstrudiranje traka gaznog sloja „PIRELLI – Veicoli Industriali, Settimo Torinese“, godina 2010. – crtež PK.SVI/03.L.01

Dijelovi linije:

1. Ekstruder quadruplex - četiri vijka: Ø90, Ø120, Ø150 i Ø250mm.
2. Ulazna transportna hladena traka od nehrđajućeg čelika (Sandvik) sa postavljenim uređajima za mjerenje temperature i alfanumeričkim označavanjem materijala (Matthews Marking Systems).
3. Stol za aplikaciju trake iz kalandera. Na njemu se još nalaze markeri za označavanje materijala raznobojnim crtama (Matthews Marking Systems), kamera za mjerenje profila materijala (BST- Nikon) te prva kontrolna vaga (Sartorius).
4. Linija za hlađenje materijala na dva kata. Materijal putuje po rešetkastoj transportnoj traci (Intralox) i na njega se sa gornje i donje strane usmjeruju mlaznice vode (Lechler) koje ga hlade. Ukupna duljina hlađenja je 95 metara.
5. Transportni stol za sušenje materijala.
6. Druga kontrolna vaga.
7. Transportna traka sa rezalicom. Kada se približava kraju namotaja gotovog proizvoda na kalem jedne grupe za prikupljanje materijala, neprekinuta traka gaznog sloja se reže i materijal se preusmjerava na drugu grupu.
8. Dvije grupe za namatanje gotovog proizvoda na bobine (kaleme).

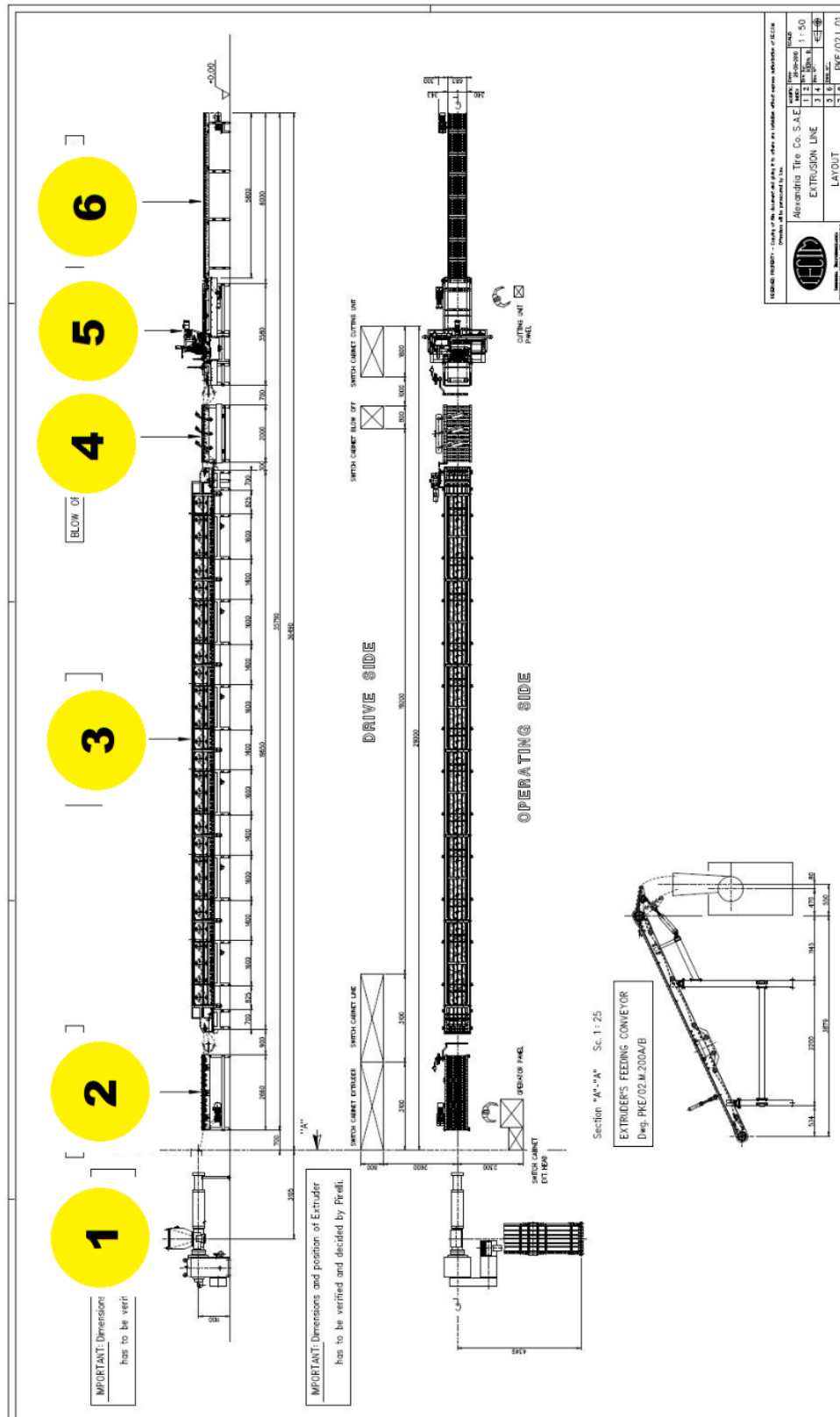
Brzina proizvodnje ove linije je od 12 do 17 m/min. Materijal mora biti ohlađen sa početne temperature od 110 - 130°C na temperaturu od 20 - 25°C (u jezgri materijala). Ukupna dužina rashladnog tunela je 95 metara, plus zračno hlađenje prije i poslije tunela, što znači da od izlaska materijala iz ekstrudera do njegovog skupljanja prođe prosječno 10 minuta. Na svakoj grupi za namatanje materijala na kaleme se može namotati 80 - 100 metara materijala, što znači svakih 5 – 7 minuta jedan kalem. Na primjer: guma 315/80 R 22,5 ima opseg 3400 mm. Uz brzinu proizvodnje od 15 m/min, za jedan sat proizvede se 900 metara materijala i uz 4 sata efektivne proizvodnje u 8-satnom radnom vremenu, traka gaznog sloja za 1000 pneumatika.

Slika 11 – Linija za ekstrudiranje traka gaznog sloja „Pirelli – Veicoli Industriali, Settimo Torinese“, 2010.



2.4.2. Primjer 2: Linija za ekstrudiranje traka gaznog sloja „PIRELLI – ATCo, Aleksandrija, A.R. Egipat“, godina 2010. – crtež PKE/02.L.01

Slika 12 – Linija za ekstrudiranje traka gaznog sloja „Pirelli – ATCo, Aleksandrija, Egipat“, 2010.



Dijelovi linije:

1. Ekstruder sa jednim vijkom
2. Ulazni transportni stol sa mjerenjem temperature i kamerom za mjerenje profila materijala (BST- Nikon).
3. Linija za hlađenje materijala. Materijal putuje po rešetkastoj transportnoj traci (Intralox) i na njega se sa gornje i donje strane usmjeruju mlaznice vode (Lechler) koje ga hlade. Ukupna duljina hlađenja je 20 metara.
4. Transportni stol za sušenje materijala.
5. Rezalica materijala „na mjeru“.
6. Stol za skupljanje materijala

Za razliku od prethodne linije koja je namijenjena serijskoj proizvodnji kamionskih guma (proizvodi dnevno u dvije smjene gazni sloj za oko 2000 kamionskih guma), ova linija je predviđena za probe materijala i maloserijsku proizvodnju. Na prvoj liniji, ohlađeni proizvod se namata na kaleme koji zatim odlaze na strojeve za konfekcioniranje koji na sebi imaju rezalice materijala „na mjeru“.

Na ovoj drugoj, „jednostavnijoj liniji“, proizvod se reže na mjeru koja je potrebna pri konfekcioniranju pneumatika, što znači da radnik pri izgradnji pneumatika ima već izrezane proizvode koje mora samo spojiti.

Proizvod se poslije rezanja „na mjeru“ ručno slaže na stalažna kolica (Slika 13) i pohranjuje u temperaturno kontrolirana skladišta. Zbog dilatacije materijala, temperatura materijala pri rezanju, skladištenju i izgradnji pneumatika mora biti ista.

Slika 13 – Stalažna kolica za gazni sloj – eng. *Tread tray truck*



Izvor: <http://www.spadonemachine.com/wp-content/themes/spadone/pdfs/Spadone%20Tread%20Tray%20Trucks.pdf>, 20.08.2020.

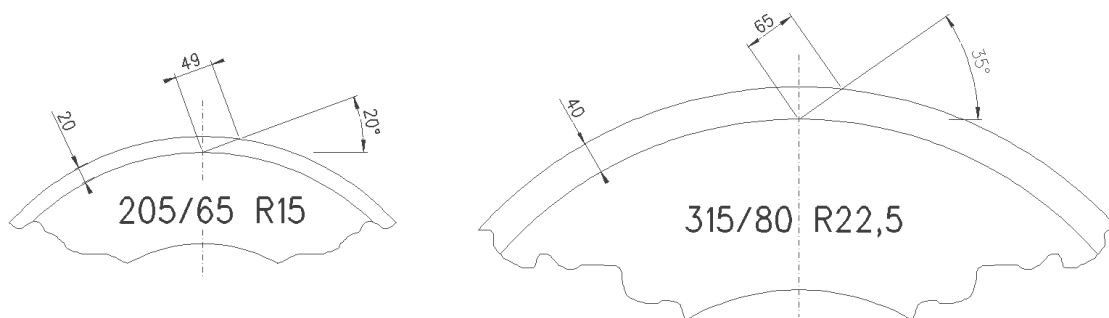
3. REZALICE GAZNOG SLOJA – eng. *TREAD SKIVERS*

3.1. Osnove rada i zahtjevi koje mora zadovoljiti novi stroj

Svi strojevi za rezanje ove vrste (na mjeru), režu materijal pod određenim kutem. Na engleskom se takve rezalice zovu „*Tread Skivers*“. Engleska riječ *skiving* dolazi iz procesa u kožarskoj industriji i znači stanjiti dva dijela kože koji se preklapaju i lijepe zajedno, tako da se na mjestu preklopa ne bi stvorila grba. U našem slučaju traka gaznog sloja se ne stanjuje već se reže pod kutem i pošto se u konfekcioniranju pneumatika lijepe „glava“ i „rep“ sekcije trake, takvim rezom se ostvaruje spoj koji je iste debljine kao i ostali dio trake. Isto, ovim načinom preklopa se stvara veća dodirna površina koja se lijepi i spoj je čvršći nego da je rez izveden pod kutem od 90° .

Kut rezanja kod ovakvog tipa strojeva uglavnom se može podešavati ovisno o debljini ili vrsti materijala koji se koristi za izradu gaznog sloja. Na Slici 16 je prikazan primjer reznog kuta kod dvije vrste guma za teretna vozila: za kombi vozila (205/65 R15) i za šleper (315/80 R22.5).

Slika 14 – Kut rezanja



Ideja konstrukcije ovog novog stroja došla je zato što se ukazala potreba za novim strojevima te vrste na tržištu Južne Amerike osobito u tvornicama Pirellija u Brazilu. Strojevi koji su im bili nuđeni ili nisu zadovoljavali nove tehnološke karakteristike ili su jednostavno bili preskupi. Zbog toga svojstva koje novi stroj mora imati moraju poštovati klimatske uvjete koji tamo vladaju, lokalnu dobavljalivost rezervnih dijelova, napon i frekvenciju električne mreže, itd.

Zahtjevi koje mora zadovoljiti novi stroj

Funkcija ovog automatskog stroja je rezanje traka profila materijala od gume na način: stani – reži – kreni.

Tablica 1 – Radni uvjeti

RADNI UVJETI	
Mjesto instalacije	Južna Amerika
Električna energija - snaga	3 X 440 V AC, + / - 10% 60 Hz, + / - 2%
Električna energija - pomoćna	110 V AC, + / - 10% 60 Hz, + / - 2% 24 V DC (elektromagneti, prekidači, senzori,...)
Temperatura ambijenta	Električni motori: od 15°C do 45°C Električni i elektronički uređaji: od 15°C do 40°C
Vlažnost zraka	MAX. 60% relativne vlažnosti
Komprimirani zrak	6 bar
Ambijentalni zrak	Bez štetnih utjecaja
Radno vrijeme	24 sati / dan

Tablica 2 – Linija za ekstrudiranje

LINIJA ZA EKSTRUDIRANJE	
Mehanička brzina [m/min.]	od 3,0 do 30
Brzina u proizvodnji [m/min.]	od 10,0 do 25,0
Maksimalna širina proizvoda [mm]	500
Radna strana	Desna u odnosu na tok materijala

Tablica 3 – Tolerancija reza

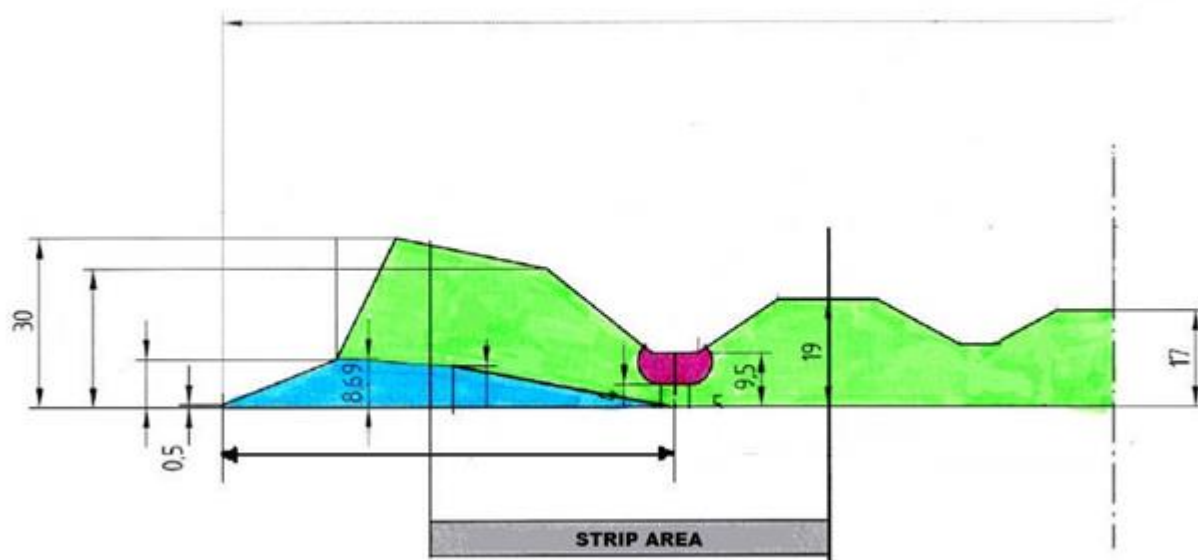
DUŽINSKA TOLERANCIJA REZOVA		
Preciznost reza po dužini sekcije	[mm]	+/- 5,0
Mehanička dužinska tolerancija (bez materijala)	[mm]	+/- 0,5

Tablica 4 – Kut rezanja

KUT REZANJA		
Kut rezanja (bočni pogled / na ravninu rezanja)	[deg]	od 17,5° do 32,5°
Kut rezanja (tlocrtni pogled / na tok materijala)	[deg]	90°

GAZNI SLOJ (eng. *TREAD*) – geometrija, tolerancije i karakteristike smjese

Slika 15 – Primjer profila gaznog sloja



Tablica 5 – Dimenzije gaznog sloja

	Smjesa volumen CAP [dm ³ /m]	Smjesa volumen BASE [dm ³ /m]	Ukupna širina [mm]	Širina ramena [mm]	Ukupna debljina [mm]	Debljina BASE [mm]
Min.	2,2	0,30	200	160	16	6
MAX.	7,2	1,65	550	450	40	12
GAZNI SLOJ				TOLERANCIJA		
Težina / dužina				+/- 2 %		
Širina				+/- 3 mm		
Bočna debljina				+/- 0,5 mm		
Asimetrija između bokova				+/- 1 mm		
Širina trake ispod gaznog sloja				+/- 1 mm		
Razmak između rubova gaznog sloja i trake ispod				+/- 1 mm		
Dužina odrezane sekcije				+/- 5 mm		

Izvor: Confidential *PIRELLI TYRE*, *Functional specification SKIVER CUTTING UNIT SM147*

Tablica 6 – Smjesa gaznog sloja

SMJESA	Spec. težina [kg/dm ³]		Temperatura [°C]		Viskoznost		T MAX* [°C]
	MAX	min	MAX	min	MAX	min	
CAP	1,160	1,126	30	20	95	65	120
BASE	1,120	1,100	30	20	55	70	120
UNDERTREAD SHEET	1,190	1,150	30	20	60	70	120

*T MAX : Temperatura materijala na izlasku iz ekstrudera

Izvor: Confidential PIRELLI TYRE, Functional specification SKIVER CUTTING UNIT SM147

Tablica 7 – Tehnički podaci novog stroja

AUTOMATIC CUTTING MACHINE TYRE 600		
Dužina sekcija gaznog sloja	[mm]	od 500 do 3000
Maksimalna debljina	[mm]	50
Kut reza u odnosu na tijek materijala	[deg]	90°
Kut reza u odnosu na horizontalnu ravninu	[deg]	od 17,5° do 32,5°
Maksimalna širina materijala	[mm]	500
Promjer reznog diska	[mm]	400
Broj rezanja	[nREZ /min.]	20
Hlađenje i podmazivanje rezne oštrice		sprej H ₂ O
Temperatura materijala prije rezanja	[°C]	od 30 do 50°C
Nivo buke koju proizvodi stroj		< 80 Db

3.2. Što nudi konkurencija

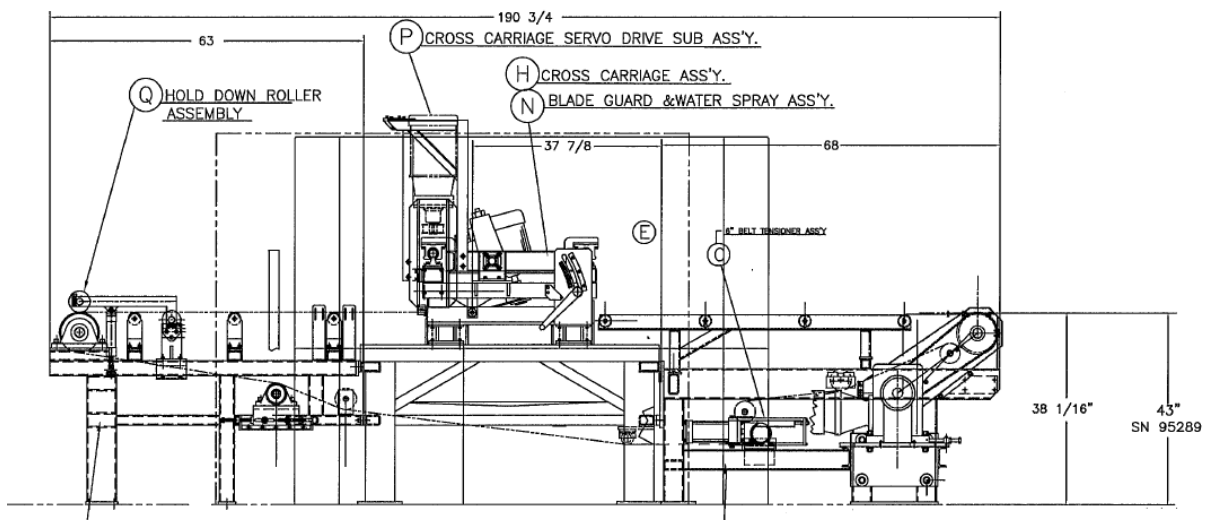
1. Spadone – SAD, www.spadonemachine.com

Slika 16 – Spadone M8 Start / Stop Servo Tread Skiver



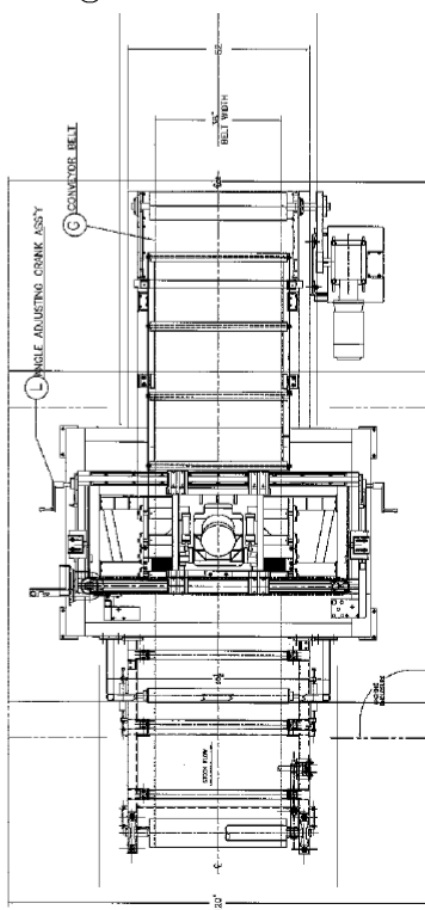
Izvor: <http://www.spadonemachine.com/wp-content/themes/spadone/pdfs/Spadone%20M8%20Start%20Stop%20Servo%20Tread%20Skiver.pdf>, 20.08.2020.

Slika 17 – Dio nacrt - Spadone M8 Start / Stop Servo Tread Skiver



Izvor: <http://www.spadonemachine.com/wp-content/themes/spadone/pdfs/Spadone%20M8%20Start%20Stop%20Servo%20Tread%20Skiver.pdf>, 20.08.2020.

Slika 18 – Tehničke karakteristike - Spadone M8 Start / Stop Servo Tread Skiver



Specifications	
Cycle Rate	26 CPM+
Line Speed	120 feet per minute+
Repeatability	+/- .060" or better
Length Control	Servo system with master scale encoder
Cut Length	150" max
Stock Width	36" Skiver: 32" 42" Skiver: 38"
Angle Adjustment Range	15° through 30°
Knife Motor	5 HP, AC, 1800 RPM, aluminum frame
Knife	20" diameter, can be resharpened to 18"
Knife Lubrication	Water spray mist system
Conveyor Belt	4 ply ribbed poly belt
Guarding	Complete, including floor mounted enclosure around moving carriages
Services Required	Electrical: adaptable to local requirements
Air	80 PSI max, 1" NPT feed line
Water	½" NPT feed line

Izvor: <http://www.spadonemachine.com/wp-content/themes/spadone/pdfs/Spadone%20M8%20Start%20Stop%20Servo%20Tread%20Skiver.pdf>, 20.08.2020.

Kao što se vidi iz gornje slike, stroj tvrtke Spadone ima slične karakteristike kao i stroj koji je tema ovog završnog rada. To je i normalno jer su to i osnovni kriteriji koje moraju zadovoljiti rezalice „na mjeru“ gaznog sloja na bilo kojoj liniji za ekstrudiranje u bilo kojem proizvodnom pogonu u svijetu.

Nedostatak ovog stroja, barem koliko se vidi iz reklamnog materijala:

- Konstrukcija nije sasvim od nehrđajućeg čelika.
- Transportnu traku je teško promijeniti i ne poštuje norme zaštite na radu.
- Motoreduktor nije direktno spojen na vreteno.
- Za promjenu kuta rezanja potrebna su dva operatera.
- Bočne stranice stroja su otvorene i može doći do ulaska prljavštine.

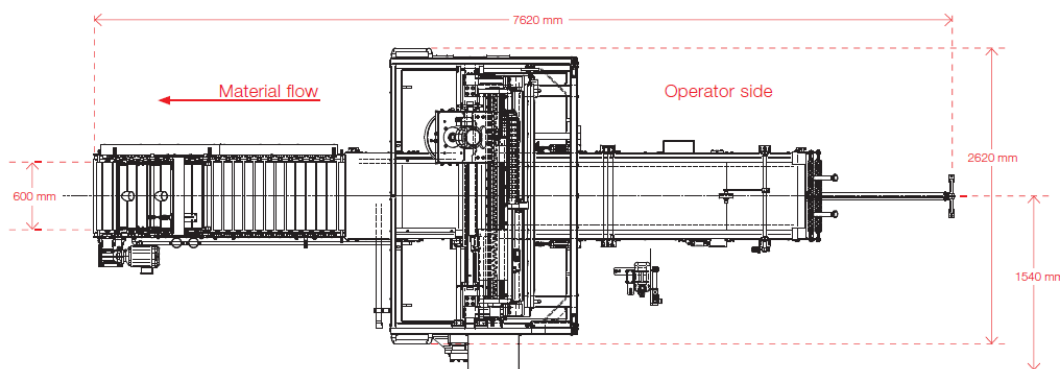
2. Troester – SR Njemačka, www.troester.de

Slika 19 – Troester Tread Cutting Machine



Izvor: <https://www.troester.de/fileadmin/download/PDF/TC2013.pdf> , 22.08.2020.

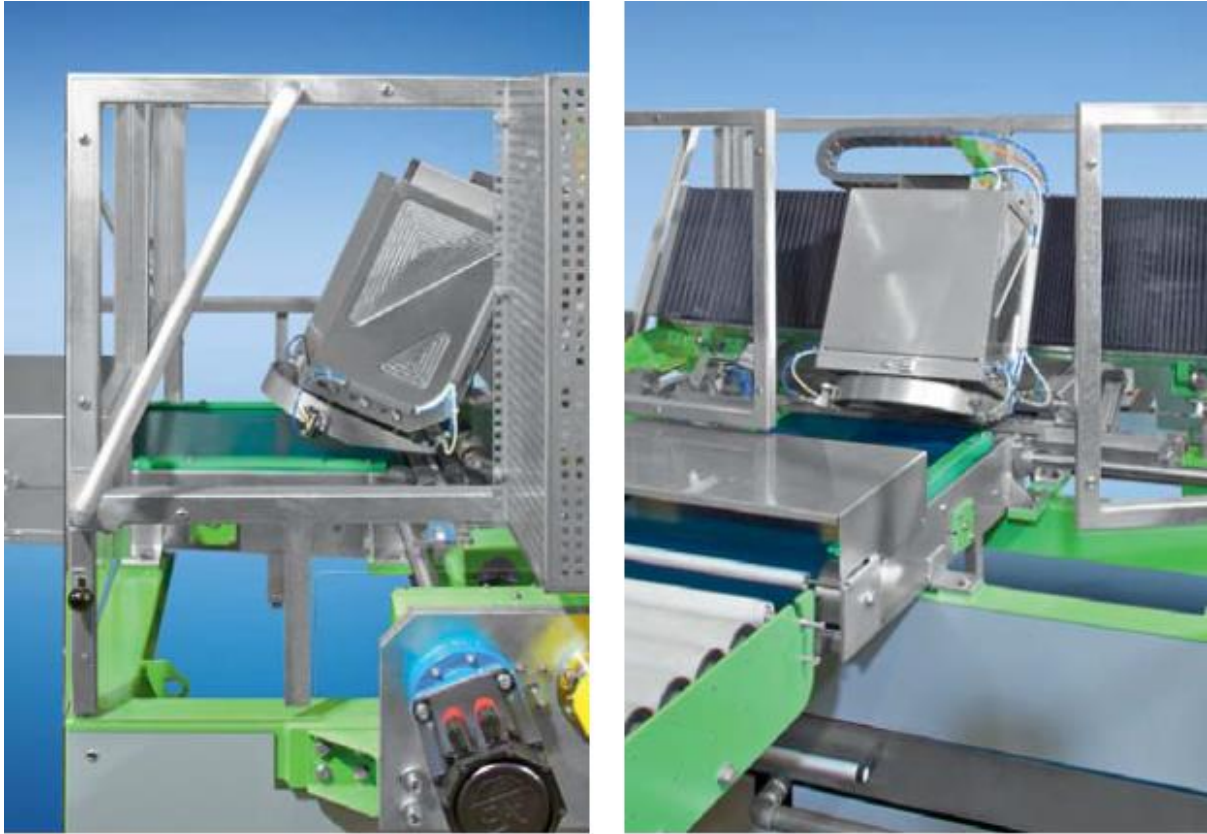
Slika 20 – Troester Tread Cutting Machine – Tlocrt i tehničke karakteristike



Technical Data		TC 600 / Passenger tires	TC 1000 / Truck tires
Max. tread length, approx.	mm	2800	4000
Min. tread length, approx.	mm	1500	Client requirement
Tread thickness, max.	mm	25	50
Cutting angle to the production line		90°	90°
Cutting angle to the tread surface		20°-30° manually adjustable	manually adjustable; depends on tread thickness (at approx. 50 mm a cutting angle of 30° is possible)
Line width	mm	600	1000
Max. tread width, approx.	mm	400	850
Mechan. length tolerance	mm	+/- 1	+/- 1
Cutting knife diameter	mm	400-500	400-500
Accuracy of cut length dependent on compound shrinkage or elongation	mm	+/- 1,5	+/- 2
Number of cuts		26/min	18/min

Izvor: <https://www.troester.de/fileadmin/download/PDF/TC2013.pdf> , 22.08.2020.

Slika 21 – Troester Tread Cutting Machine – detalji stroja



Izvor: <https://www.troester.de/fileadmin/download/PDF/TC2013.pdf> , 22.08.2020.

Troester je jedan od najvećih svjetskih proizvođača ekstrudera i kalandera za industriju gume i kabela. Proizvodi i linije za ekstrudiranje i kalandriranje kao i pojedinačne strojeve potrebne na tim linijama. Ali to im nije „*core business*“. Tako u ponudi imaju i ovu rezalicu koja je moderna i sofisticirana, ali pošto ih ne zanima kao njihovi glavni proizvodi, skupa, što joj je najveći nedostatak.

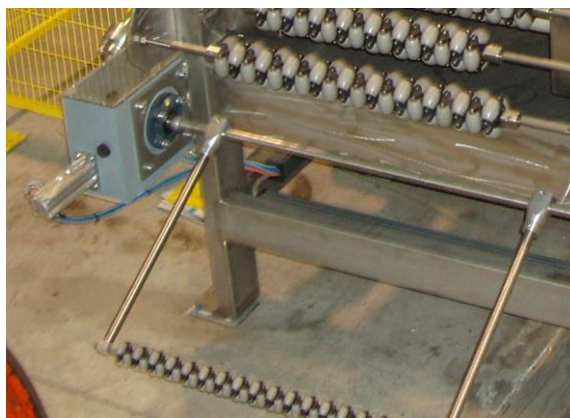
4. NOVI STROJ

4.1. Proces rezanja materijala

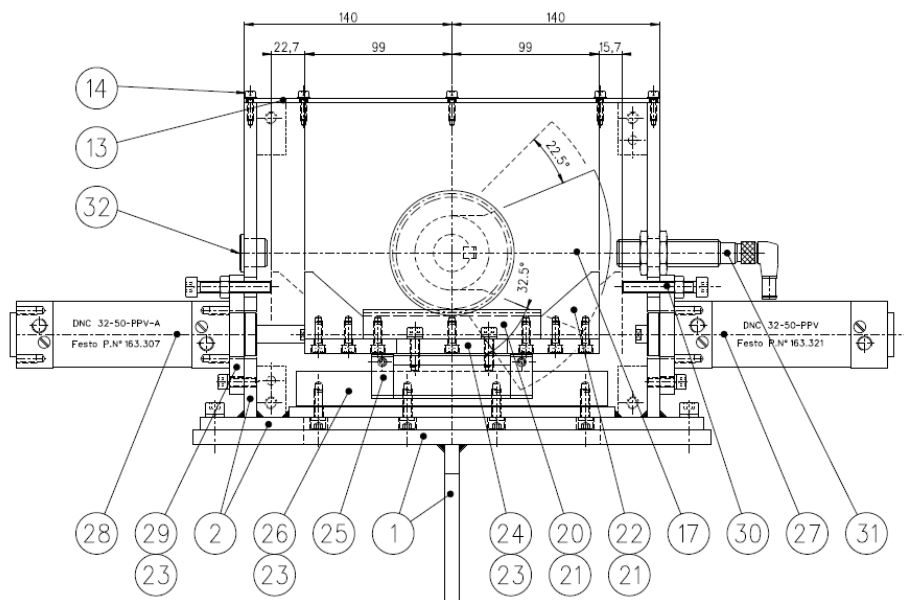
Poslije prolaska kroz procese hlađenja i sušenja, gumena traka se reže na zadanu mjeru na stroju za rezanje koji radi na principu „Stop / Go“ operacija.

Za vrijeme mirovanja gibanja transportne trake i rezanja profila, traka materija na ulasku u stroj pravi petlju koja se skenira s uređajem (eng. *Dancer roll*) koji na sebi ima valjak koji naliježe na materijal. Pomoću položaja valjka, odnosno ekscentra koji je spojen na istu osovinu te senzora koji mjeri položaj ekscentra, regulira se početna brzina napretka materijala poslije rezanja.

Slika 22 – *Dancer roll 1*



Slika 23 – *Dancer roll 2* – dio crteža PKR/05.M.220



- ❖ Napomena: Projekt ovog uređaja (*Dancer rolla*) razvijen je 2010. godine i standardno se upotrebljava za regulaciju brzina na linijama za ekstrudiranje te nije dio novog projekta koji je tema ovog završnog rada.

Programibilni logičko upravljački sustav (PLC) vrši regulaciju procesa i pozicioniranje profilirane trake materijala prema unesenim vrijednostima dužina na koje treba rezati sekcije.

Za vrijeme rezanja, gumena traka je blokirana na kontraoštrici koja je u nivou transportne trake pomoću pneumatsko i opružno kontroliranih stezaljki (prstiju) koje slijede profil materijala (eng. *Pressing fingers*).

Rez se izvodi sa cirkularnim nožem spojenim na AC motor bez reduktora, a oštrica noža je hlađena i lubrificirana sa vrlo finim sprejom vode. Oštrica mora biti hlađena da ne bi došlo do zagrijavanja diska koje bi moglo uzrokovati vulkanizaciju gume u području reza ili lijepljenje materijala na oštricu. Rotacija noža je u smjeru da nož reže u materijal.

Transverzalno gibanje rezne grupe je ostvareno s kugličnim navojnim vretenom koje je gonjeno AC brushless motorom.

Poslije rezanja, sekcije materijala idu dalje na valjčani transporter sa ležajevima slobodnog hoda na kojem se materijal ručno prihvaća i slaže na kolica (Slika 13).

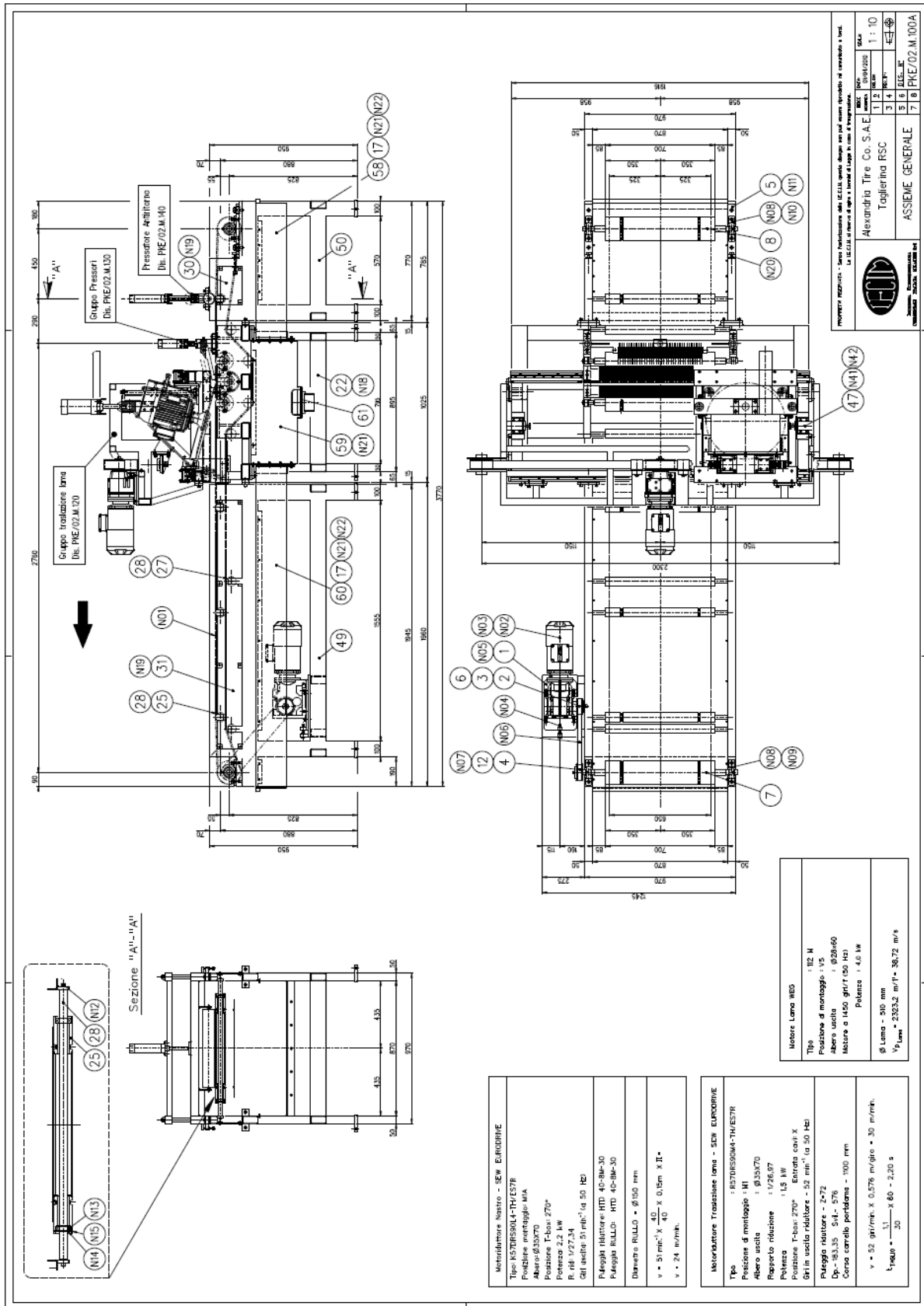
4.2. Rezalica „Egipat 2010“ i konstrukcijski zadatak novog stroja

Na početku projektiranja novog stroja, nije se krenulo od „praznog ekrana“, nego je inicijalni faktor bilo uklanjanje nedostataka stroja koji je projektiran 2010. godine za tvornicu Pirelli – ATCo. u Aleksandriji, A.R. Egipat i čije nedostatke treba ukloniti novim projektom:

1. Stroj ne reže uvijek na zadanu mjeru.
 - Pomak transportne trake biti će kontroliran putem pretvornika pomaka (eng. *encoder*) instaliranog na motoreduktor koji pokreće transportnu traku.
2. Stroj radi na principu: stani – reži – kreni. Kod zadnje faze (kreni), pri naglom ubrzanju, dolazi do proklizavanja transportne trake.

- Transportna traka će imati protukliznu površinu radi boljeg prianjanja materijala te će biti s gonjene strane nazubljena (kao da je jedan široki zupčasti remen).
3. Pozicioniranje reznog diska na područje rezanja nije precizno i predugo traje.
- Transverzalno gibanje rezne grupe biti će izvedeno sa kugličnim navojnim vretenom koje je gonjeno AC brushless motorom na kojemu je enkoder. Tako su riješena dva problema: brushless motor za razliku od asinkronog motora u vrlo kratkom vremenskom periodu dolazi do maksimalnog momenta i transverzalni hod rezne grupe ne mora biti od krajnje lijeve do krajnje desne točke i nazad, nego samo onoliki koliko je to potrebno (programirano) za određenu širinu materijala.
 - ❖ Napomena: na strojevima ove vrste rezni disk reže materijal samo u jednom transverzalnom smjeru. Pri povratku rezni modul se mora na neki način udaljiti od materijala. Rezanje se vrši samo u jednom smjeru zato što bi bilo teško u kratkom vremenu izvršiti komutaciju smjera vrtnje motora koji nosi rezni disk i zato što rezanjem samo u jednom smjeru postizemo istovjetnost niza rezova tako da se glava i rep odrezane sekcije trake gaznog sloja točno preklapaju pri spajanju kod konfekcioniranja.
 - Kod stroja za rezanje „Egipat 2010“ proces rezanja se odvija na ovaj način:
 - Motor sa oštricom se vertikalno spušta u ravninu rezanja.
 - Rezna grupa gonjena zupčastim remenom s lijeve na desnu stranu stroja vrši rez i dolazi do prekidača koji se nalazi na krajnjoj desnoj strani okvira.
 - Prekidač aktivira pneumatski cilindar koji diže reznu grupu iznad materijala i daje signal za početak povratka.
 - Rezna grupa u gornjem položaju prolazi iznad materijala do krajnje lijeve točke okvira i aktivira prekidač koji daje signal za završetak operacije.
 - Rezna grupa je u mirovanju do novog signala.

Slika 24 – PKE/02.M.100A – „Taglierina RSC“ – Sklopni crtež rezalce „Egipt 2010“



- Kod novog stroja rezna grupa se neće spuštati i dizati vertikalno već će slijediti kut rezanja materijala. Na taj način će i transverzalni hod biti kraći jer oštrica diska (gledajući tlocrtno) neće morati biti izvan vanjskih bridova materijala, nego će moći biti pomaknuta i u spuštanju i u dizanju grupe više prema centru ovisno o debljini trake koja se reže.
4. Voda koja služi za hlađenje reznog diska štrca na sve strane.
 - Za hlađenje oštrice će biti ugrađena usmjerena mlaznica (eng. *spray vector*) tvrtke VortexAir [4]. Pomoću komprimiranog zraka, ova mlaznica za raspršivanje tekućine stvara kapljice veličine mikrona koje mogu biti precizno usmjerene samo na to željeno mjesto.
 5. Materijal se lijepi na oštricu diska.
 - Površina diska će biti teflonirana.
 6. Cijeli stroj je korodiran (čak i dijelovima od nehrđajućeg čelika).
 - Svi elementi stroja biti će od nehrđajućeg čelika. Elementi direktno izloženi djelovanju vode od čelika AISI 316 (Č 4573), a ostali dijelovi od čelika AISI 304 (Č 4580).

Zbog toga što je namijenjen za instalaciju u tvornicama pneumatika u cijelom svijetu te da bi se smanjili troškovi prijevoza, a time i ukupna cijena stroja, cijela instalacija stroja: stroj za rezanje, pomoćni transportni stol i ostali mehanički dijelovi i zaštite te sklop električnih i elektroničkih uređaja mora stati u jedan standardni brodski kontejner.

Slika 25 – Dimenzije kontejnera

SEA CONTAINER SPECIFICATIONS

DRY CARGO CONTAINERS		● DIMENSIONS							
Type	Container Weight			Interior Measurement				Door Open	
	Gross (kg)	Tare (kg)	Net (kg)	Length (m)	Width (m)	Height (m)	Capacity (m ³)	Width (m)	Height (m)
20 ft	24,000	2,370	21,630	5.898	2.352	2.394	33.20	2.343	2.280
40 ft	30,480	4,000	26,480	12.031	2.352	2.394	67.74	2.343	2.280

● CHARACTERISTICS

Manufactured from either Aluminium or steel, they are suitable for most types of cargo / general cargo. Aluminium containers have a slightly larger payload than steel, and steel containers have a slightly larger internal cube

Izvor: <https://legsil.com/index.php/tools/container-dimensions> , 22.08.2020.

4.3. Tehničke specifikacije

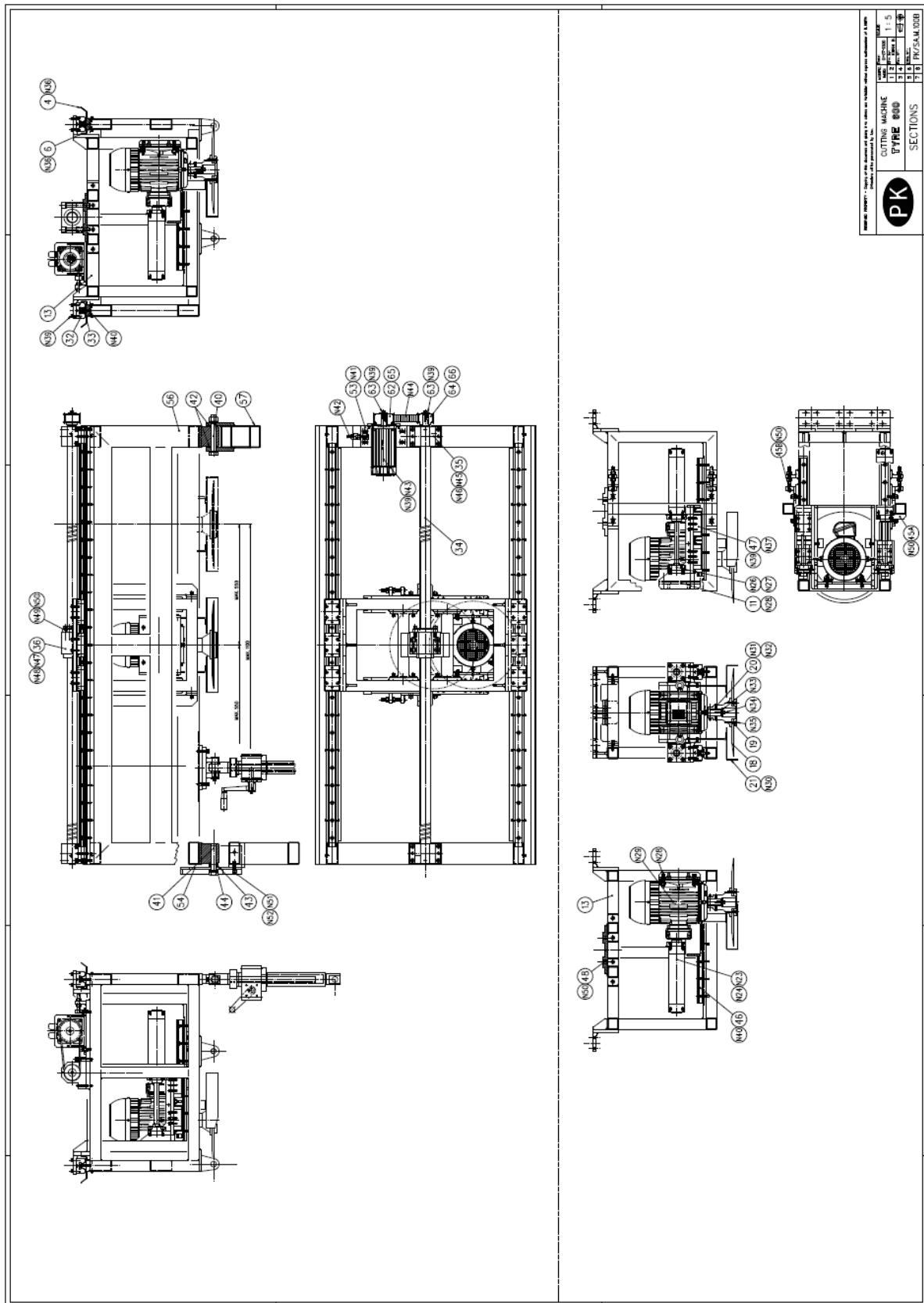
- Transportna traka: AMMERAAL tip ULTRASYNC T10 511 NY FG, kod UC5110, Širina = 650 mm, Opseg = 7800 mm. [5]
- Motor pogona transportne trake: Brushless ALLAN-BRADLEY tip MPM-B1302T, P = 1,65 kW, Izlazno vratilo Ø24X50 mm. [6]
- Reduktor pogona transportne trake: SEW EURODRIVE tip KH57/R/TAQA115/3, Prijenosni odnos: 1/15,22, Izlazno vratilo: Ø40 mm, Oblik (način montiranja): M1B. [7]
- Motor translacije modula rezne grupe: Brushless ALLAN-BRADLEY tip MPM-B1304M, P = 2,2kW, Izlazno vratilo Ø24X50 mm. [8]
- Motor reznog diska: WEG tip W22, P = 3 kW, Tip konstrukcije L100L, IP55. [9]
- Dizalica UNIMEC tip XTP 306 – od nehrđajućeg čelika. [10]
- Pneumatski cilindri FESTO.
- Ležajevi KOYO. [11]

Svi dijelovi stroja (nosiva struktura, osovine, vijci, kade, ležajevi,...) su napravljeni od nehrđajućeg čelika ili od plastičnih materijala.

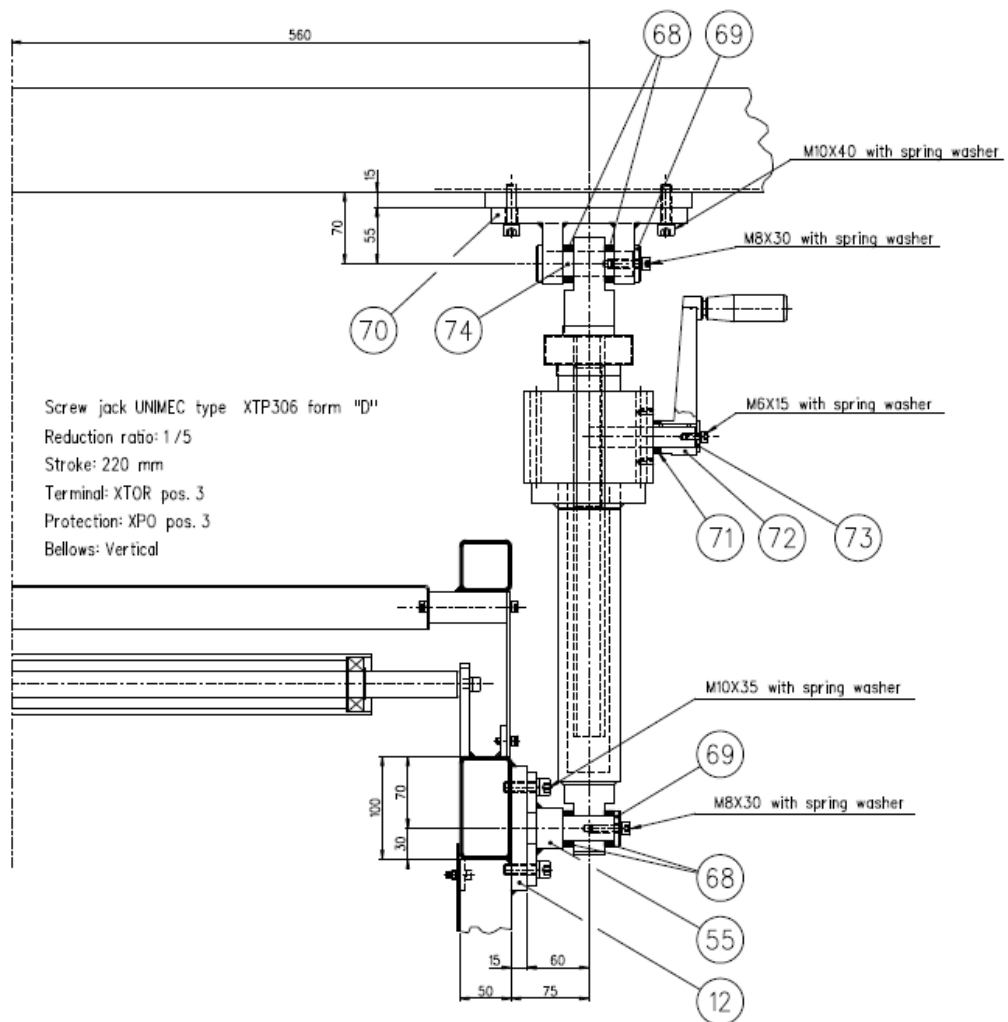
Sklopni crteži grupa koje čine stroj i liste materijala su napisani na engleskom jeziku, jer je stroj namijenjen predstavljanju na međunarodnom tržištu gdje je engleski „*lingua franca*“.

Numeracija crteža je u obliku „PK/SA.M.xyz“ za strojarske crteže, „PK/SA.PSWx“ za pneumatske i hidrauličke sheme i „PK/SA.L.01“ za crtež layouta.

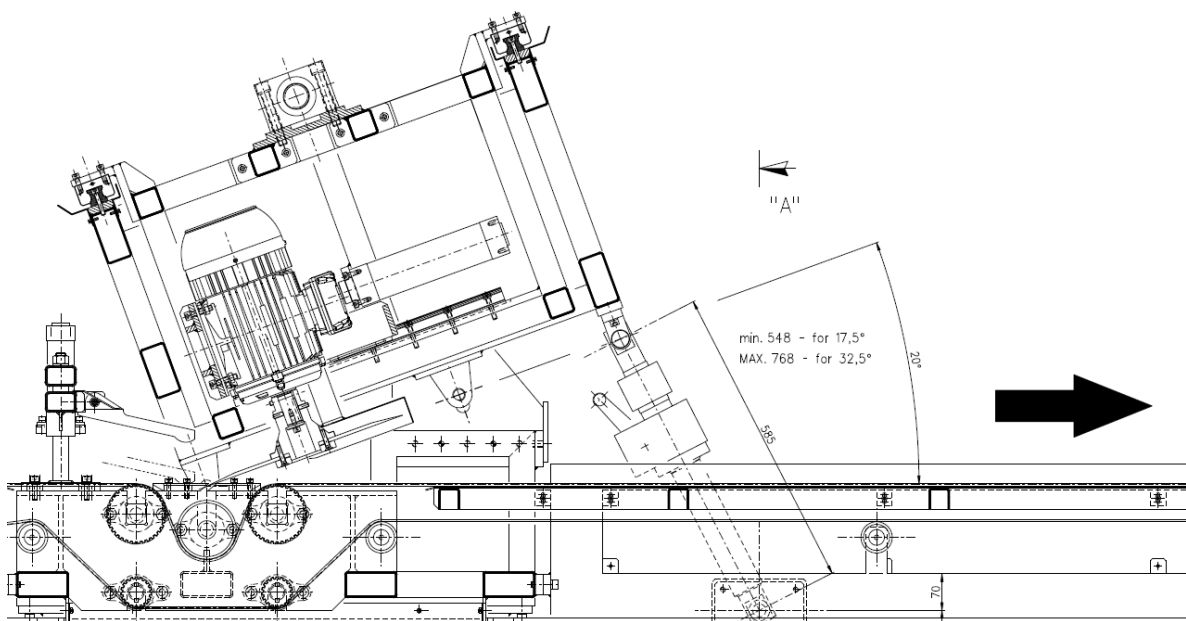
Slika 27 – Rezna grupa „Cutting machine TYRE 600“ – PK/SA.M.100B – Prilog




Slika 28 – Sklop dizalice podešavanja nagiba – PK/SA.M.122 – Prilog




Slika 29 – Nagibi rezne grupe – PK/SA.M.122 – Prilog




Tablica 8 – Lista materijala „Cutting machine TYRE 600“

	AUTOMATIC CUTTING MACHINE TYRE 600		
	PARTS LIST		Date: 01-07-2020
	Description: CUTTING MACHINE	Dwg. N°: PK/SA.M.100A/B	Page: 1/11


Item	Description	Q.ty	Dwg. N°	Material/Supplied by	Remarks
1	Geared motor's arm	1	PK/SA.M.109	Stainless Steel AISI 304	
2	Geared motor's spacer	1	PK/SA.M.109	Stainless Steel AISI 304	Ø40, 1/50X29,8
3	Drive roll's flange	1	PK/SA.M.109	Stainless Steel AISI 304	Ø40, 1/70X20
4	Grease protection	2	PK/SA.M.117	Stainless Steel Sheet	L = 2000 mm
5	Bearing support's base	2	PK/SA.M.109	Stainless Steel AISI 304	
6	Grease protection	2	PK/SA.M.117	Stainless Steel Sheet	L = 1790 mm
7	Drive roller's shaft	1	PK/SA.M.113	Stainless Steel AISI 304	
8	Lateral drive pulley	2	PK/SA.M.115	Nylon	T10, Z=48
9	Middle drive pulley	8	PK/SA.M.115	Nylon	T10, Z=48
10	Square hole spacer	16	PK/SA.M.115	Nylon	
11	Cutting motor's support	1	PK/SA.M.110	Stainless Steel AISI 304	
12	Screw jack support's plate	1	PK/SA.M.122	Stainless Steel AISI 304	
13	Cutting motor's carriage	1	PK/SA.M.112A/B	Stainless Steel AISI 304	
14	Return shaft	1	PK/SA.M.113	Stainless Steel AISI 304	
15	Belt deflection shaft	2	PK/SA.M.113	Stainless Steel AISI 304	
16	Belt deflection shaft with keys	2	PK/SA.M.113	Stainless Steel AISI 304	

	AUTOMATIC CUTTING MACHINE TYRE 600		
	PARTS LIST		Date: 01-07-2020
	Description: CUTTING MACHINE	Dwg. N°: PK/SA.M.100A/B	Page: 2/11


Item	Description	Q.ty	Dwg. N°	Material/Supplied by	Remarks
17	Tanks gasket	2	PK/SA.M.114	Rubber 60° Shore	
18	Disc blade	1	PK/SA.M.111	Steel UNI 55 NiCRMoV7 KU	
19	Blade's flange	1	PK/SA.M.111	Stainless Steel AISI 316	
20	Blade's mandrel	1	PK/SA.M.111	Stainless Steel AISI 316	
21	Blade's shield	1	PK/SA.M.111	Stainless Steel Sheet	
22	Intermediate frame	1	PK/SA.M.102		
23	Roller Ø113	1	PK/SA.M.105	Stainless Steel AISI 304	
24	Deflection roller's pulley	10	PK/SA.M.115	Nylon	T10, Z=36
25	Cutting plate	1	PK/SA.M.106	Aluminium	
26	Cutting plate	1	PK/SA.M.106	Aluminium	
27	Roller Ø60	4	PK/SA.M.105	Stainless Steel AISI 304	
28	Roller's Ø60 shaft	2	PK/SA.M.105	Stainless Steel AISI 304.	L=870 mm
29	Roller's Ø60 shaft	2	PK/SA.M.105	Stainless Steel AISI 304.	L=800 mm
30	Panel - entrance	2	PK/SA.M.103	DIBOND thickness 4 mm	
31	Panel - exit	2	PK/SA.M.103	DIBOND thickness 4 mm	

	AUTOMATIC CUTTING MACHINE TYRE 600		
	PARTS LIST		
	Date:	01-07-2020	
Description:	CUTTING MACHINE	Dwg N°:	PK/SA.M.100A/B
		Page:	3/11


Item	Description	Q.ty	Dwg. N°	Material/Supplied by	Remarks
32	Runner block REXROTH type RESIST NR 2 Part N° 2011-394-04, Size 35	6	PK/SA.M.107	Bosch - Rexroth	Stainless Steel
33	Rail REXTOTH type RESIST NR 2 Part N° 2045-304-31,1836, Size 35	2	PK/SA.M.107	Bosch - Rexroth	Stainless Steel L = 1836 mm
34	Ball screw Ø50, Step 20 mm	1	PK/SA.M.107	Bosch - Rexroth	
35	Bearing Support SEB-F for screw Ø50, step 20 mm – with bearings type LNG-C, rim nut type NMA and ring type GWR REXROTH Part N° R 1591 230 30	2	PK/SA.M.107	Bosch - Rexroth	
36	Ball screw nut's support REXROTH type MGD for ball screw FEM-E-C screw Ø50, step 20 mm Part N° 1506 500 50	1	PK/SA.M.107	Bosch - Rexroth	
37	Lock spacer Ø70, square hole 40 mm	3	PK/SA.M.115	Stainless Steel AISI 304	
38	Bar Chiaravalli T10 Z=19	8	PK/SA.M.115	Chiaravalli, Aluminium	
39	Spacer (N° 2 keys)	6	PK/SA.M.115	Stainless Steel AISI 304	
40	Pivot M24	2	PK/SA.M.115	Stainless Steel	

	AUTOMATIC CUTTING MACHINE TYRE 600		
	PARTS LIST		
	Date:	01-07-2020	
Description:	CUTTING MACHINE	Dwg N°:	PK/SA.M.100A/B
		Page:	4/11


Item	Description	Q.ty	Dwg. N°	Material/Supplied by	Remarks
41	Screw M24X120 with spring washer	2	PK/SA.M.117	Stainless Steel	
42	Spacer Ø25/40X5	4	PK/SA.M.117	Brass	
43	Spacer Ø26/40X20	2	PK/SA.M.117	Brass	
44	Washer Ø25/44X4	2	PK/SA.M.117	Stainless Steel	
45A	Cutting carriage piston's support bar - Right	1	PK/SA.M.116A	Stainless Steel AISI 304	
45B	Cutting carriage piston's support bar - Left	1	PK/SA.M.116B	Stainless Steel AISI 304	
46	Rail REXTOTH type RESIST NR 2 Part N° 2045-304-31,540, Size 35	2	PK/SA.M.120	Bosch - Rexroth	Stainless Steel L = 540 mm
47	Runner block REXROTH type RESIST NR 2 Part N° 2011-394-04, Size 35	4	PK/SA.M.120	Bosch - Rexroth	Stainless Steel
48	Crossbar	1	PK/SA.M.120	Stainless Steel AISI 304	
49	Entrance frame	1	PK/SA.M.101A	Stainless Steel AISI 304	
50	Exit frame	1	PK/SA.M.101B	Stainless Steel AISI 304	
51	Belt's supporting sheet - Entrance	1	PK/SA.M.104A	Stainless Steel AISI 304	Thickness 2 mm
52	Belt's supporting sheet - Exit	1	PK/SA.M.104B	Stainless Steel AISI 304	Thickness 2 mm
53	Translation motor's support	1	PK/SA.M.120	Stainless Steel AISI 304	

	AUTOMATIC CUTTING MACHINE TYRE 600		
	PARTS LIST		Date: 01-07-2020
	Description: CUTTING MACHINE	Dwg.N°: PK/SA.M.100A/B	Page: 7/11


Item	Description	Q.ty	Dwg. N°	Material/Supplied by	Remarks
N1	Belt Ammeraal type Ultrasync T10 511 NT FG cod. UC 5110 Width 650 mm, Devel.=7800mm	1		Ammeraal Beltech	Devel.= 7800 mm
N2	Motor AB type MPM-B1302T, P=1,65 kW Output shaft Ø24X50 mm	1		Allen-Bradley	
N3	Gearbox SEW EURODRIVE Type: KH57/R/TAQA115/3 Mounting position: M1B Output shaft: hollow Ø40 Reduction ratio: 1/15,22				
N4	Bolt M16X105	1			Stainless Steel
N5	Screw M12X65 with spring washer	2			Stainless Steel
N6	Screw M8X30 with spring washer	2			Stainless Steel
N7	Screw M10X40 with spring washer	2			Stainless Steel
N8	Support KOYO type UCSP208H1S6 Ø40	4		KOYO	Ø40 Stainless Steel
N9	Support KOYO type UCSP206H1S6 Ø30	4		KOYO	Ø30 Stainless Steel
N10	Screw M14X50 with spring washer	8			Stainless Steel
N11	Screw M14X35 with spring washer	4			Stainless Steel

	AUTOMATIC CUTTING MACHINE TYRE 600		
	PARTS LIST		Date: 01-07-2020
	Description: CUTTING MACHINE	Dwg.N°: PK/SA.M.100A/B	Page: 8/11


Item	Description	Q.ty	Dwg. N°	Material/Supplied by	Remarks
N12	Screw M8X25 with spring washer	8			Stainless Steel
N13	Ball bearing SKF type 6205-2RS Ø25/52X15	8		SKF	Stainless Steel
N14	Snap ring E 25	16			Stainless Steel
N15	Snap ring I 52	4			Stainless Steel
N16	Support KOYO type UCSFL205H1S6 Ø25	10		KOYO	Ø25 Stainless Steel
N17	Bolt TCE M14X40	20			Stainless Steel
N18	Screw M12X40 with spring washer	24			Stainless Steel
N19	Screw M6X15 with spring washer	39			Stainless Steel
N20	Screw M16X110	2			Stainless Steel
N21	Bolt TCE M5X20	50			Stainless Steel
N22	Bolt TCE M8X30	26			Stainless Steel
N23	Pneumatic cyl. FESTO type DNC-63-180-PPV-A	2		FESTO Ref. 163400	Stroke 180 mm
N24	Screw M8X20 with spring washer	8			Stainless Steel
N25	Screw M8X30 with spring washer	8			Stainless Steel
N26	Coupling piece FESTO type KSG- M16X1,5	2		Festo Ref 32965	
N27	Screw M10X30	16			Stainless Steel

	AUTOMATIC CUTTING MACHINE TYRE 600		
	PARTS LIST		
	Date: 01-07-2020		
Description:	Dwg N°:	Page:	
CUTTING MACHINE	PK/SA.M.100A/B	9/11	

Item	Description	Q.ty	Dwg. N°	Material/Supplied by	Remarks
N28	Bolt M10X45	4			Stainless Steel
N29	Motor WEG type W22 Cast Iron Frame IE3 3 kW, Frame type L100L, IP55	1		WEG	
N30	Screw M6X20 with spring washer	4			Stainless Steel
N31	Screw M8X50 with spring washer	2			Stainless Steel
N32	Screw M8X20	2			Stainless Steel
N33	Washer Ø8,5/35X5	1			Stainless Steel
N34	Screw M8X25 with spring washer	1			Stainless Steel
N35	Screw M8X35	4			Stainless Steel
N36	Screw M4X15 with spring washer	48			Stainless Steel
N37	Cylindrical pin Ø8 X 35	8			Stainless Steel
N38	Screw jack UNIMEC type XTP 306, form "D" Reduction ratio: 1/5 Stroke: 220 mm Terminal: XTOR pos. 3 Protection: XPO pos. 3 Bellows: Vertical	1		UNIMEC	Acc. INOX
N39	Screw M8X25 with spring washer	46			Stainless Steel

	AUTOMATIC CUTTING MACHINE TYRE 600		
	PARTS LIST		
	Date: 01-07-2020		
Description:	Dwg N°:	Page:	
CUTTING MACHINE	PK/SA.M.100A/B	10/11	

Item	Description	Q.ty	Dwg. N°	Material/Supplied by	Remarks
N40	Screw M8X45 with spring washer	60			Stainless Steel
N41	Screw M8X35 with spring washer	4			Stainless Steel
N42	Bolt M12X90	1			Stainless Steel
N43	Motor AB type MPM-B1304M, P = 2,2 kW Output shaft Ø24X50 mm	1		Allen-Bradley	
N44	Belt HTD "Gates" type 640-8M-30	1		Chiaravalli	Dev. 640mm W= 30
N45	Screw M12X65 with spring washer	8			Stainless Steel
N46	Cylindrical pin Ø10X70	4			Stainless Steel
N47	Screw M16 X110 with spring washer	4			Stainless Steel
N48	Cylindrical pin Ø12X130	2			Stainless Steel
N49	Flanged ball screw nut type FEM – E – C Ø50 X 20R X 6,5 – 5 Code R 1502 570 86	1		Bosch - Rexroth	DIN 69 051 Part 5
N50	Screw M10X35 with spring washer	40			Stainless Steel
N51	Screw M12X40 with spring washer	8			Stainless Steel
N52	Cylindrical pin Ø10X35	2			Stainless Steel

	AUTOMATIC CUTTING MACHINE TYRE 600		
	PARTS LIST		Date: 01-07-2020
	Description: CUTTING MACHINE	Dwg N°: PK/SA.M.100A/B	Page: 11/11

Item	Description	Q.ty	Dwg. N°	Material/Supplied by	Remarks
N53	Bolt M12X50	8			Stainless Steel
N54	Rim nut KM8 MC 40X1,5	8			Stainless Steel
N55	Rim nut KM6 MC 30X1,5	8			Stainless Steel

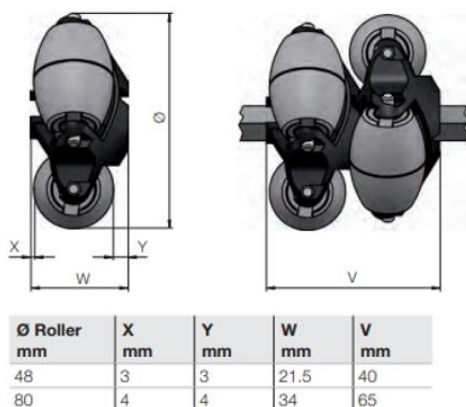
Slika 30 – Kolaž fotografija gotovog stroja



4.5. Ulazni kotačići

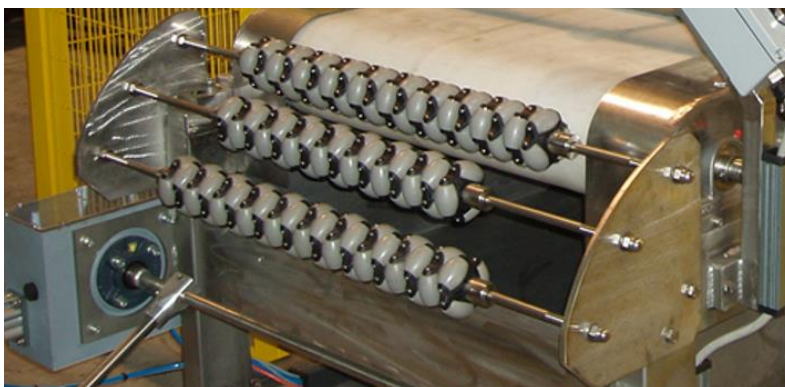
Kotačići pozicionirani na osovine uvode materijal poslije petlje na transportnu traku. Kotačići su tvrtke Interroll tipa Omniwheel 2500 – Ø80 mm i na njima se nalaze valjčići koji dozvoljavaju lateralni pomak materijala.

Slika 31 – Omniwheel 2500




Izvor: https://www.interroll.us/fileadmin/products/en-US/Resources_pdf_342623755.pdf , 22.08.2020.

Slika 32 – Položaj kotačića na stroju – vidjeti sklopni crtež Ulazne grupe – PK/SA.M.150 – Prilog



Tablica 9 – Lista materijala Ulazne grupe

		AUTOMATIC CUTTING MACHINE TYRE 600			
PARTS LIST					Date: 01-07-2020
Description:			Dwg. N°:		Page:
Entrance Roller Plane			PK/SA.M.150		1/1
Item	Description	Q.ty	Dwg. N°	Material/Supplied by	Remarks
1	Plate	2	PK/SA.M.151	Stainless steel AISI 304	
2	Screw M10X30 with spring washer	4		Stainless steel	
3	Shoulder	2	PK/SA.M.151	Stainless steel AISI 304	
4	Shaft	3	PK/SA.M.151	Stainless steel AISI 304	
5	Collar	6	PK/SA.M.151	Stainless steel AISI 304	
6	Wheel OMNI type 2580	78		INTERROLL	


4.6. Grupa steznih prstiju

Grupa se sastoji od 35 stezaljki u obliku prsta koje pritišću materijal tijekom procesa rezanja na kontraoštricu. Poluge prstiju su instalirane na mobilnu traverzu čiji se vertikalni pomak vrši sa dva pneumatska cilindra FESTO tipa DNC-40-80-PPV-A. Na svakoj od 35 polugica se nalaze i opruge tako da stezaljke slijede profil trake gaznog sloja prilikom rezanja.

Slika 33 – Stezni prsti

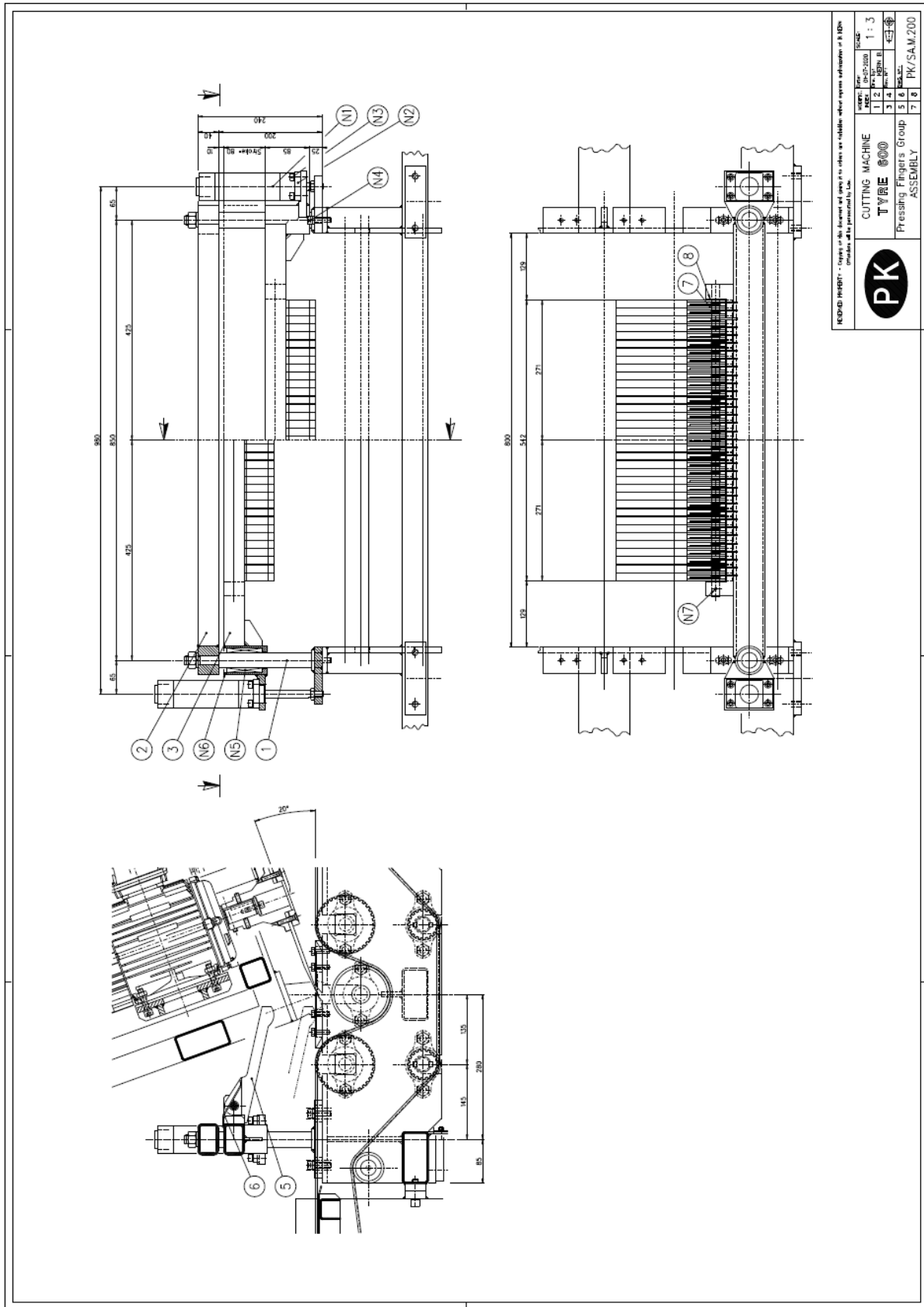


Tablica 10 – Lista materijala Grupe steznih prstiju

	AUTOMATIC CUTTING MACHINE <i>TYRE 600</i>		
	PARTS LIST		Date: 01-07-2020
	Description: Pressing fingers group	Dwg. N°: PK/SA.M.200	Page: 1/1

Item	Description	Q.ty	Dwg. N°	Material/Supplied by	Remarks
1	Guide	2	PK/SA.M.201	Steel C40 chromium-plated	
2	Traverse	1	PK/SA.M.202	Steel Fe430C	
3	Mobile traverse	1	PK/SA.M.202	Steel Fe430C	
4	Fingers shaft	1	PK/SA.M.202	Steel C30 chromium-plated	
5	Pressing finger	35	PK/SA.M.201	Aluminium Anodized	
6	Spring	35	PK/SA.M.201	Stainless steel	
7	Spacer washer	34	PK/SA.M.201	Teflon	
8	Head washer	2	PK/SA.M.201	Teflon	
N1	Pne. cylinder FESTO type DNC-40-80-PPV-A	2		FESTO Ref. 163340	Ø40 Str. = 80 mm
N2	Flange FESTO type FNC-40	2		FESTO Ref. 174377	
N3	Screw M8X25 with spring washer	8		Stainless steel	
N4	Screw M10X35 with spring washer	4		Stainless steel	
N5	Bushing STAR type 0670-230-40	2		Bosch-Rexroth type Super A Ø30/47X68	
N6	Snap ring I 47	2		Stainless steel	
N7	Elastic pin Ø4X50	1		Stainless steel	

Slika 34 – Sklopni crtež Grupe steznih prstiju – PK/SA.M.200 – Prilog

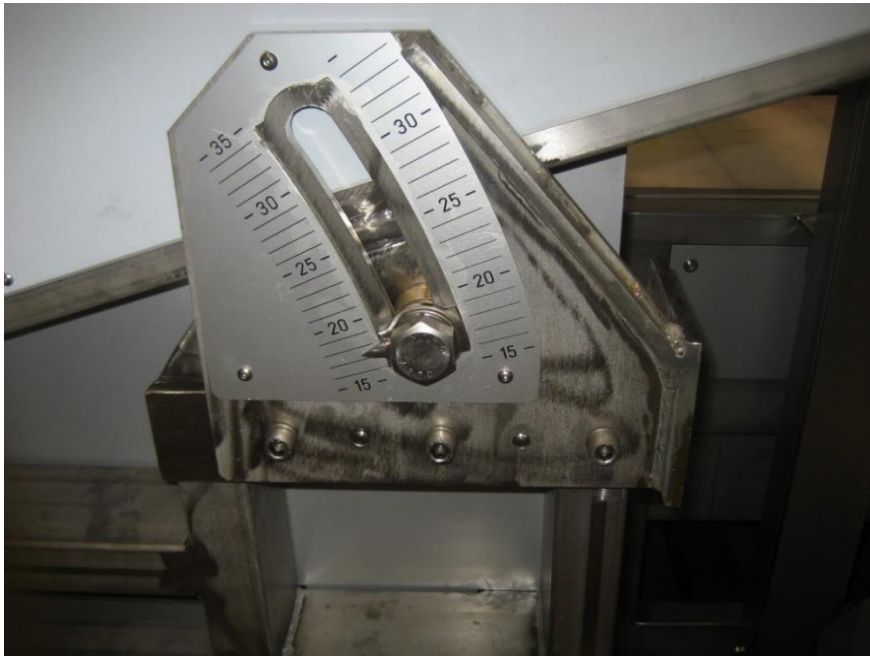


4.7. Upute za uporabu i održavanje

Podešavanje kuta rezanja

Kako bi se mogli rezati razni tipovi profila produkta, kut rezanja se može podešavati od $17,5^\circ$ do $32,5^\circ$.

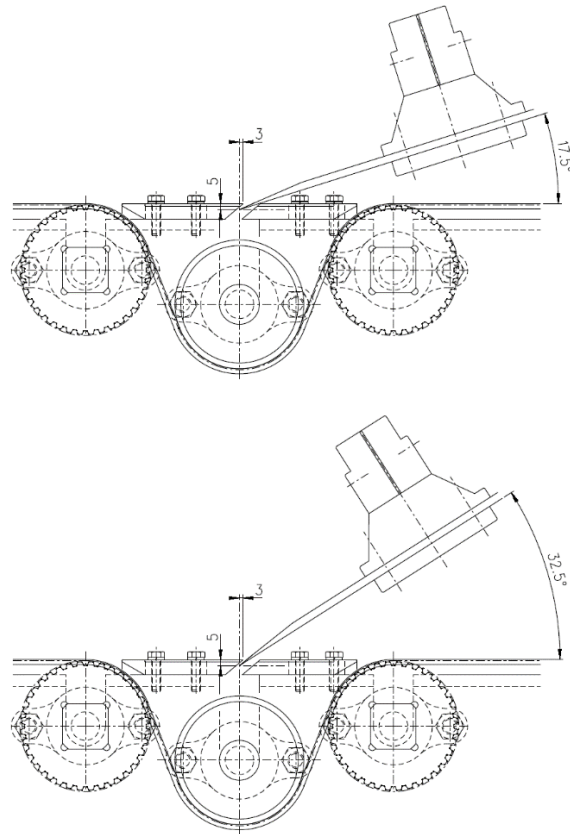
Slika 35 – Podešavanje kuta rezanja 1



Slika 36 – Ručna dizalica

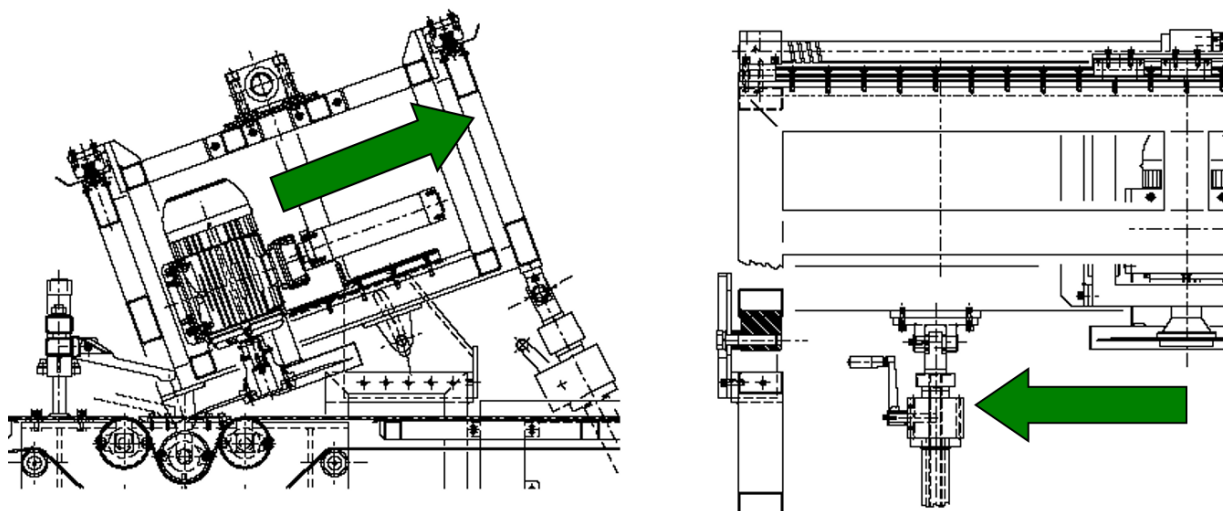


Slika 37 – Položaj reznog diska u dva kuta rezanja



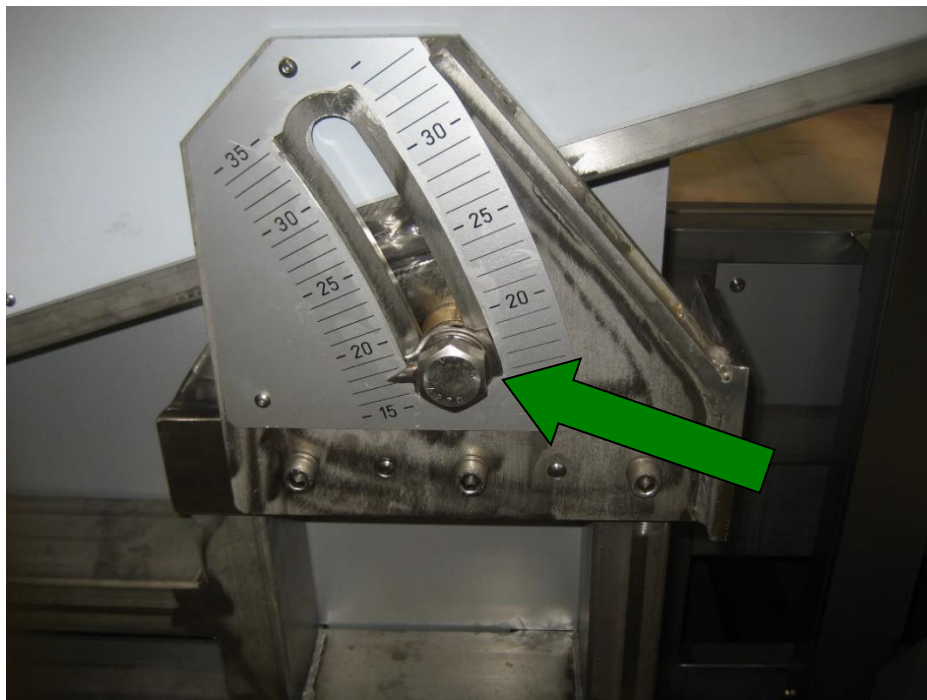
- Alat: viličasti (okasti) ključ 36 mm (za M24 vijak šesterokutne glave)
- Mora se osigurati da je rezni disk u GORNJOJ (ne u radnoj / reznoj) poziciji i da je modul rezne grupe u LIJEVOM (gledajući tijek materijala) položaju.

Slika 38 – Postavke prije podešavanja



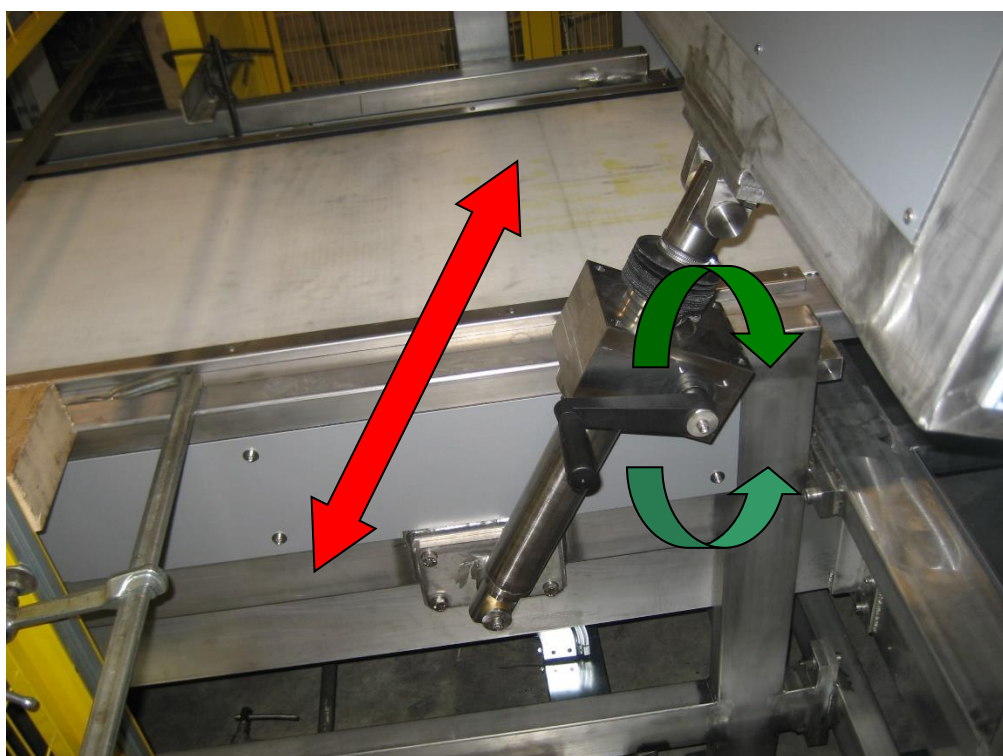
- Otpustiti dva vijka M24 sa lijeve i desne strane stroja

Slika 39 – Podešavanje kuta rezanja 2



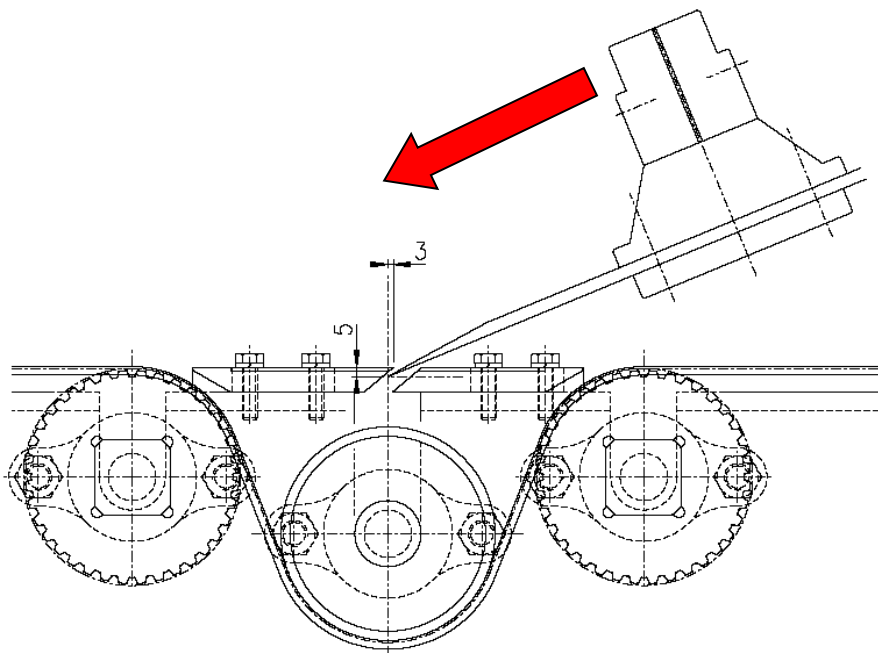
- Dizati ili spuštati ručnu dizalicu okrećući ručicu dok se ne dosegne željeni kut.

Slika 40 – Dizanje/spuštanje ručne dizalice



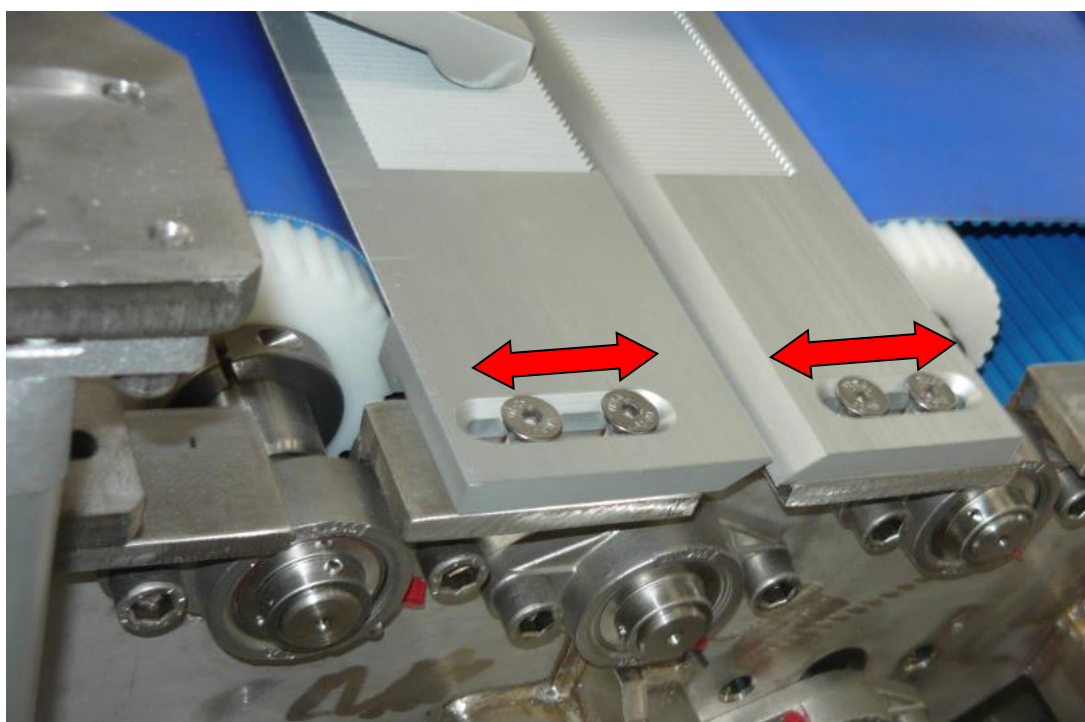
- Stegnuti dva vijka M24.
- Utvrditi da oštrica noža ulazi između dvije kontraoštrice kao na Slici 41.

Slika 41 – Podešavanje kuta rezanja 3



- Izvesti probu rezanja
- Ako je potrebno, podesiti položaj kontraoštrica.

Slika 42 – Podešavanje položaja kontraoštrica.

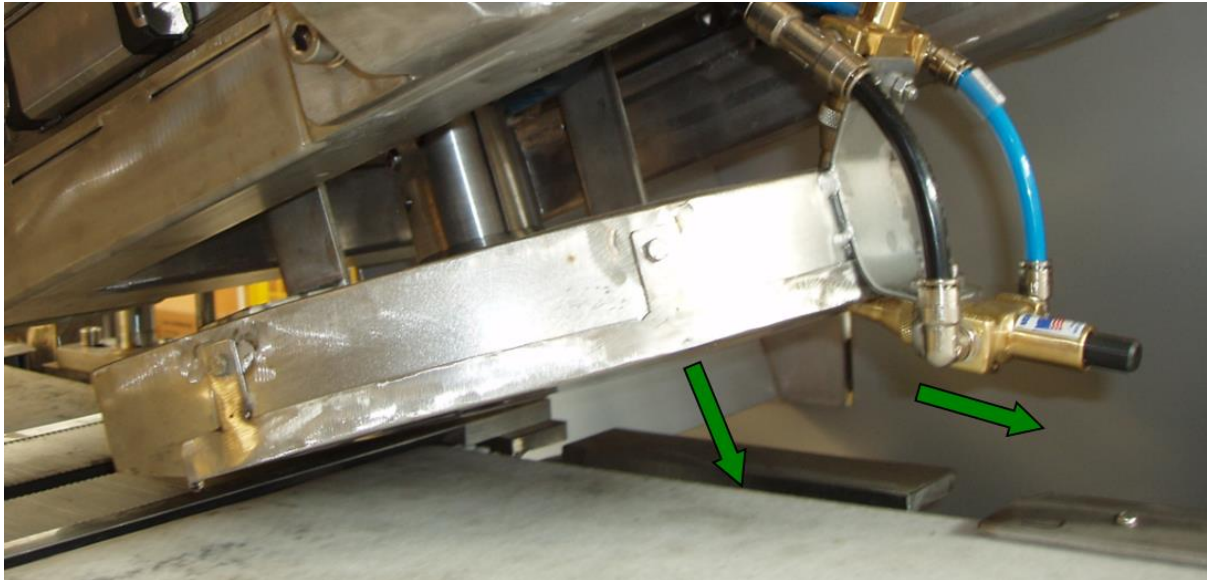


Demontaža i oštrenje noža

Poslije nekog vremena upotrebe oštrica noža će se otupiti i morati će biti ponovno naoštrena

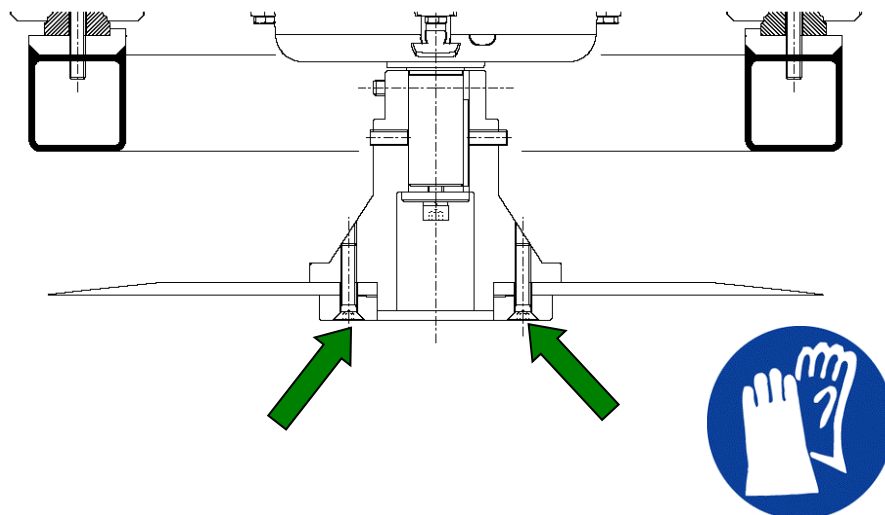
- Prvo skinuti zaštitu reznog diska i mlaznicu vode kao na Slici 43.

Slika 43 – Demontaža zaštite i mlaznice



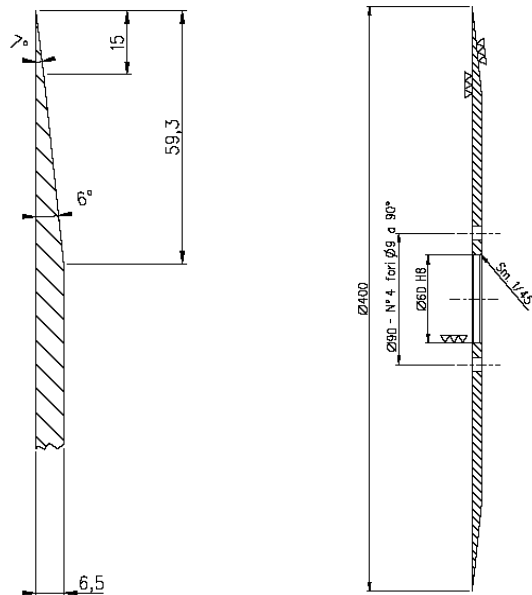
- Odvrnuti 4 vijka M8 koji drže disk i sa pažnjom skinuti rezni disk koristeći zaštitne (proturezne) rukavice.

Slika 44 – Demontaža reznog diska



- Rezni brid diska mora biti naoštren kao na slici

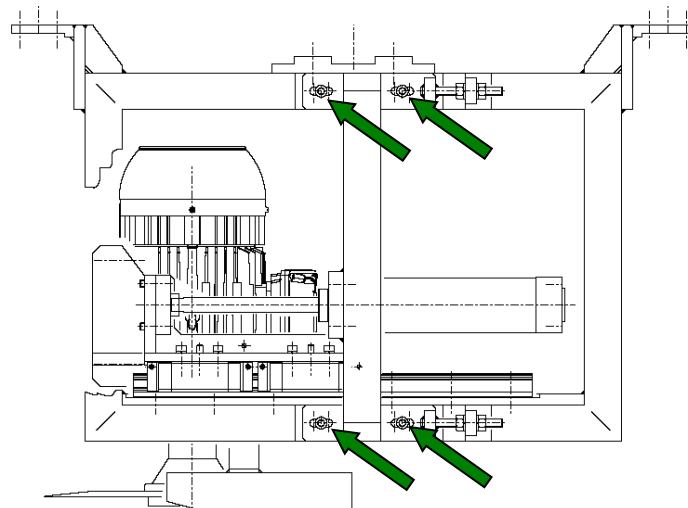
Slika 45 – Disk



Podešavanje položaja oštrice

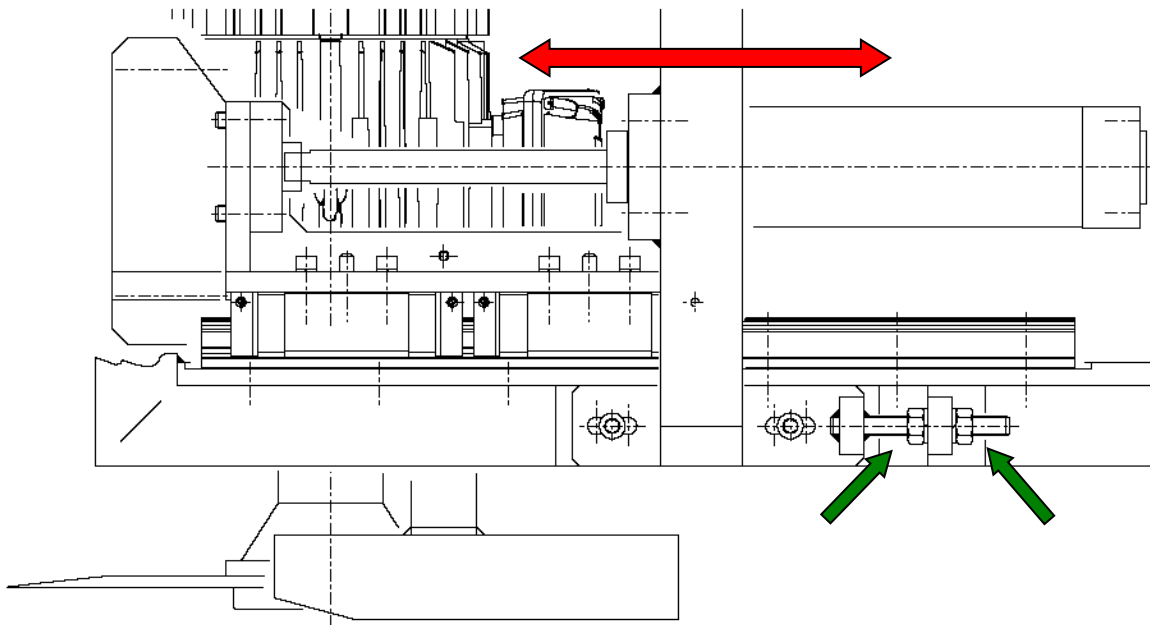
- Da bi se ostvario pravilan rez oštrica poslije brušenja mora biti u položaju koji je prikazan na Slici 41.
- Prilikom oštrenja noža, smanjuje se polumjer reznog diska i kako bi se brid oštrice našao u idealnom položaju rezanja, ishodište pneumatskih cilindara se mora pomaknuti prema naprijed za razliku polumjera nazivnog i naoštrenog noža.
- Početne točke prihvata pneumatskih cilindara se podešavaju na ovaj način:

Slika 46 – Podešavanje dubine rezanja 1



- Pneumatski cilindri moraju biti u otvorenom položaju
- Otpustiti 8 vijaka M8 prikazanih na prethodnoj slici.
- Postaviti oštricu u položaj prikazan na Slici 41, stežući ili otpuštajući matice označene na slici dolje.

Slika 47 – Podešavanje dubine rezanja 2

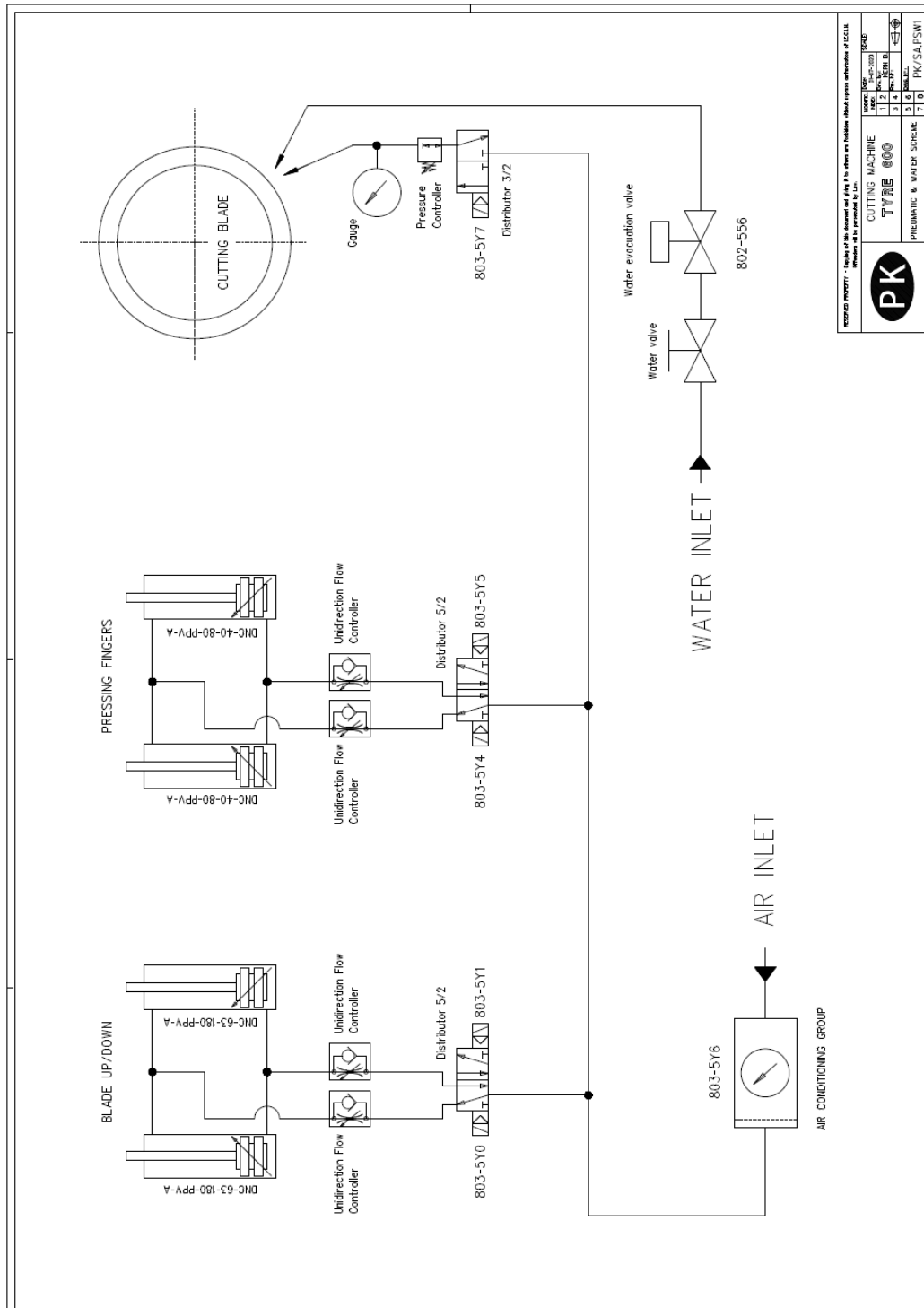


- Stegnuti sve matice i vijke
- Ako je potrebno, podesiti položaj kontraoštrica.
- Izvršiti probu rezanja.
- Ako je potrebno, ponoviti sve operacije dok se ne dođe do željenog rezultata.

Zrak i voda

Stroj se snabdijeva sa komprimiranim zrakom (6 bara) iz sustava tvornice. Također je stroju potrebno osigurati opskrbu demineralizirane vode za hlađenje oštrice diska.

Slika 48 – Shema pneumatike i vode

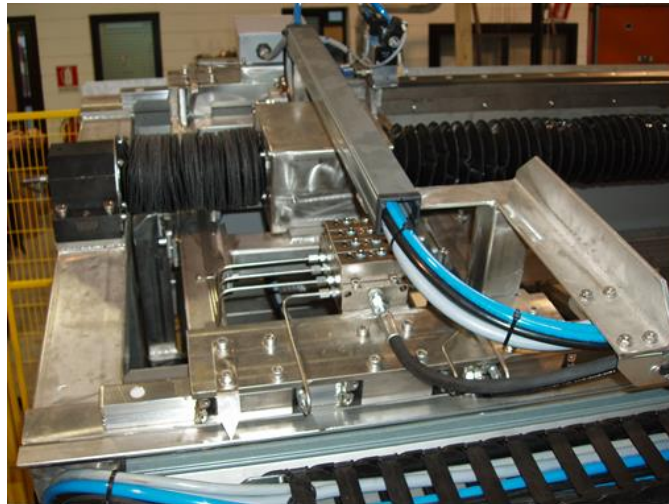


Podmazivanje

Kuglični ležajevi su zatvorenog tipa i podmazivanje tijekom redovnog održavanja nije potrebno. Naročito je važno da ulje i mast kod podmazivanja ili pri redovnom korištenju stroja ni u kom slučaju ne dođu u kontakt sa materijalom.

Modul rezne grupe se automatski podmazuje mazivom iz centralne jedinice.

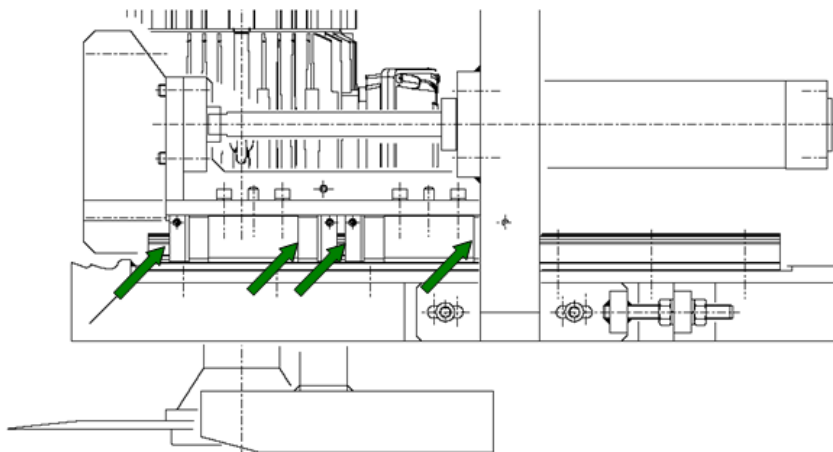
Slika 49 – Sustav podmazivanja



Kuglično navojno vreteno i vodilice koje se automatski ne podmazuju treba tretirati po uputama proizvođača Bosch – Rexroth [12]. Isto vrijedi za reduktor Sew Eurodrive [13].

Na nosaču motora reznog diska nalaze se kuglični blokovi sa rezervoarima maziva Bosch – Rexroth koje treba nadopunjavati.

Slika 50 – Nadopunjavanje maziva



4.8. Zaštita na radu

Namjena stroja

Automatski stroj za rezanje konstruiran je za rezanje ne-vulkaniziranih poluproizvoda od gume (gazne površine).

Nepravilna uporaba

Svaka uporaba stroja za rezanje koja nije u skladu s definicijom o namjeni stroja ili s tehničkim podacima navedenim u ovom radu ili u drugoj dokumentaciji stroja je nepropisna.

Nedopustiva upotreba

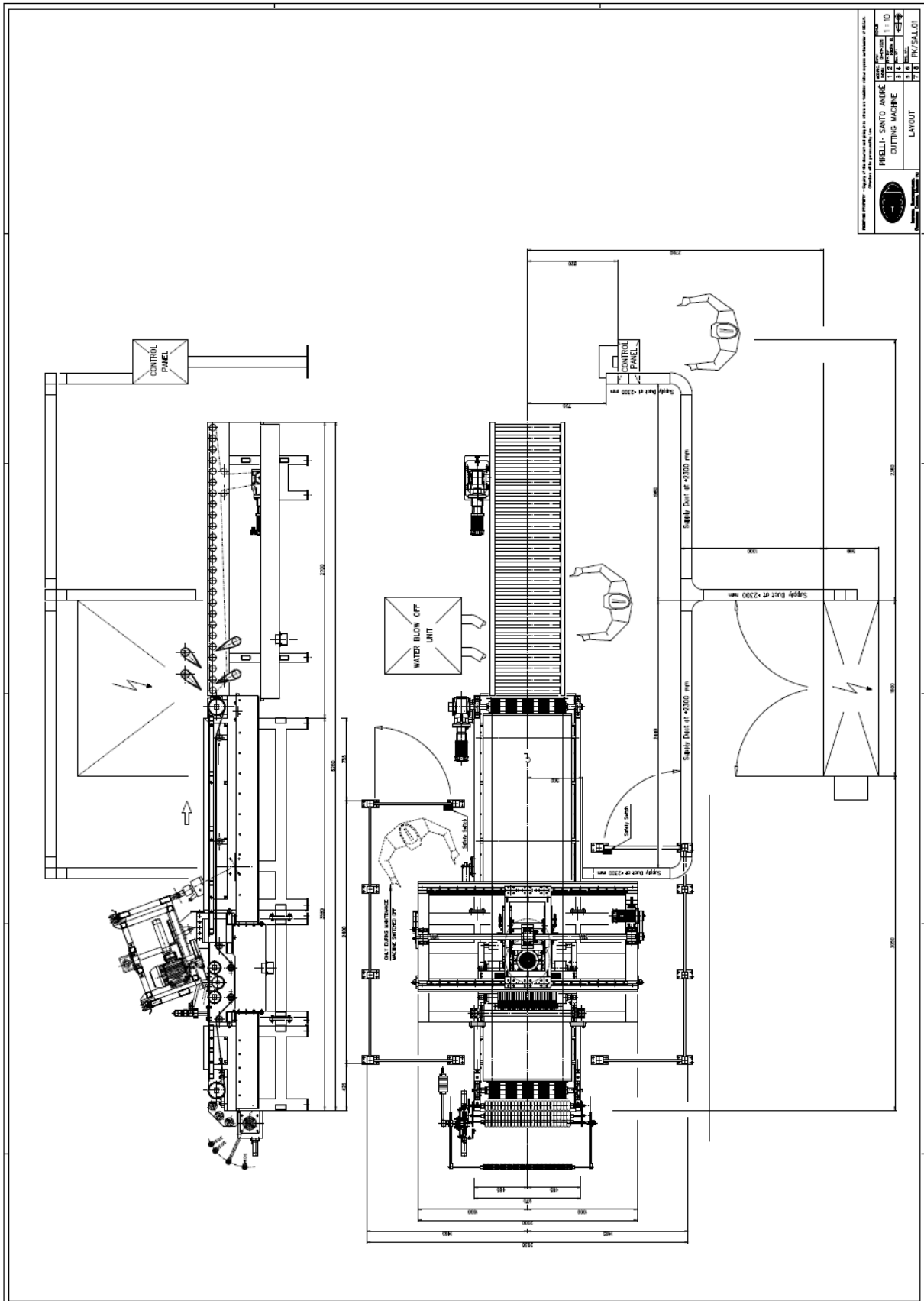
Svaka uporaba stroja koja nije u skladu sa sigurnosnim uputama ili uputama za uporabu ili s namjeravanom uporabom je nedopustiva.

Sigurnosna oprema stroja:

- sigurnosni prekidači
- glavna sklopka, sklopka napajanja
- birač načina rada ili "prekidač za popravak"
- mehanička sigurnosna oprema: navlake, zaštitni poklopci, rešetke,...
- mehaničko-električna sigurnosna oprema
- pneumatska sigurnosna oprema
- električna sigurnosna oprema
- znakovi opasnosti i upozorenja,...

Svi dijelovi stroja koji su u pokretu zaštićeni su poklopcima, a oko rezne grupe su postavljene rešetkaste barijere koje onemogućuju pristup opasnoj zoni. U slučaju potrebe ulaska i radova u opasnoj zoni prvo treba isključiti i blokirati glavni prekidač napajanja stroja. Na vratima ulaska u opasnu zonu s lijeve i desne strane stroja postavljeni su sigurnosni prekidači čijim aktiviranjem se trenutačno prekida napajanje stroja. Zabranjena je svaka preinaka na zaštitnim i sigurnosnim uređajima i dijelovima stroja.

Slika 51 – Layout Stroja za rezanje – označen je položaj zaštitnih barijera – PK/SA.L.01 – Prilog



5. ZAKLJUČAK

Slika 52 – Stroj u probnom radu



Na početku ovog završnog rada kao cilj navedena je izrada projekta stroja koji neće imati nedostatke strojeva za rezanje „na mjeru“ koji se trenutačno koriste u proizvodnji. Kao glavna razlika nove ideje i postojećih strojeva izražena je hipoteza da bi se kosim ulaskom oštrice u materijal skratio put rezne grupe, a time i vrijeme mirovanja materijala na transportnoj traci. Dužina vremena rezanja je bitan čimbenik u cijelom procesu, jer se njegovim reduciranjem smanjuje i petlja koju materijal pravi na ulasku u stroj te ubrzanje koje transportna traka mora ostvariti prilikom pokreta iz mirovanja, a time i mogućnost proklizavanja materijala na transportnoj traci, što je bitno za mjernu točnost izrezanih sekcija.

Taj glavni cilj je ostvaren. Vrijeme trajanja reza na novom stroju je od 40 – 60% kraće (ovisno o širini materijala koji se reže) od istog na stroju „Egipat 2010“. Hod rezne grupe više nije od maksimalne lijeve granice okvira do desne i obratno nego on u novom projektu može biti postavljen preko PLC-a koji upravlja brushless motorom i ima povratnu vezu preko enkodera. Motor goni kuglično navojno vreteno i ostvaruje translaciju rezne grupe.

Znači, na početku rada u stroj se unosi vrijednost dužine sekcije na koju materijal treba odrezati, ali i njegova širina te se tako eliminiraju pokreti u praznom hodu.

Konstrukcija stroja je kompletno od nehrđajućeg čelika i plastičnih materijala, a pristup svim potencijalno opasnim pokretnim dijelovima stroja tijekom proizvodnje onemogućen.

Stroj koji je tema ovog završnog rada reže materijal do 50 mm debljine sa mogućnosti podešavanja kuta rezanja od $17,5^\circ$ do $32,5^\circ$. Stroj koji proizvodi Troester reže do maksimalno 25 mm sa kutovima od 20° do 30° , a Spadone do 40 mm sa kutovima od 15° do 30° .

Projekt ovog završnog rada je počeo kao zadatak uklanjanja nedostataka uočenih na stroju za rezanje „Egipat 2010“, a završio se kao konstrukcija posve novog stroja. Sa jednostavnim preinakama u projektu, stroj se može prilagoditi rezanju širih traka materijala i za najveće kamionske gume.

Na osnovu prototipa koji je tema ovog završnog rada, konstruiran je i stroj „Skiver Cutting Unit TYRE 800 Truck“ koji se koristi u Pirellijevim tvornicama u Brazilu. Taj stroj može rezati trake gaznog sloja do 700 mm širine i do 60 mm debljine.

Slika 53 – „Skiver Cutting Unit TYRE 800 Truck“



LITERATURA

- [1] Erceg M.: „Guma“, <https://tehnika.lzmk.hr/guma/> , 20.08.2020. 3
- [2] <https://www.continental-tires.com/car/tire-knowledge/tire-basics/tire-production>, 01.08.2020. 6
- [3] https://www.fkit.unizg.hr/download/repository/1_predavanje_ljetni_semestar.pdf, 20.08.2020. 9
- [4] <https://www.vortexair.biz/product-category/cooling/spray-vector/>, 22.08.2020. 28
- [5] <https://www.ammeraalbeltech.com/en/products/ultrasync-belts/product-range>, 21.08.2020. 29
- [6] <https://datasheetspdf.com/pdf-file/943610/Rockwell/MPM-B1302T/1>, 22.08.2020. 29
- [7] <https://download.sew-eurodrive.com/download/pdf/10503013.pdf>, 15.07.2020. 29
- [8] <https://datasheetspdf.com/pdf/943613/Rockwell/MPM-B1304M/1>, 20.08.2020. 29
- [9] <https://www.weg.net/catalog/weg/CI/en/Electric-Motors/Low-Voltage-IEC-Motors/General-Purpose-ODP-TEFC/Cast-Iron-TEFC-General-Purpose/W22--Cast-Iron-TEFC-General-Purpose/W22-IE3/W22-IE3-3-kW-2P-L100L-3Ph-400-460-V-60-Hz-IC411---TEFC---B3T/p/13809593>, 21.08.2020. 29
- [10] <https://www.unimec.eu/it/prodotti/martinetti-meccanici-ad-asta-trapezia-in-acciaio-inox/306/XTP.html> , 16.07.2020. 29
- [11] <https://www.koyo.eu/en/products/by-product-group/ball-bearing-unit.html>, 20.07.2020. 29
- [12] https://www.boschrexroth.com/ics/cat/content/assets/Online/do/LT_BRS_Lubrication_Notes_EN_20160712_154906.pdf ,16.07.2020. 50
- [13] <https://download.sew-eurodrive.com/download/pdf/10503013.pdf>, 13.08.2020. 50

Nije citirano, ali je korišteno pri projektiranju:

- DECKER, K.H.: „Elementi strojeva“, Tehnička knjiga, Zagreb, 2006.
- ROSSI R.: „Il manuale del disegnatore“, Hoepli Editore, Milano, 1996.

POPIS SLIKA

1. Struktura pneumatika 1 – Maxxis International	4
2. Struktura pneumatika 2	5
3. Sirovine za proizvodnju pneumatika	6
4. Shema proizvodnje pneumatika	7
5. Stroj za konfekcioniranje kamionskih guma	8
6. Konfekcioniranje automobilskih guma u tvornici Borovo, 1960-tih	8
7. Vulkanizacija prirodne gume	9
8. Proces vulkanizacije	9
9. Kontrola kvalitete	10
10. Otvorena glava ekstrudera, ATCo. Egipat	10
11. Linija za ekstrudiranje traka gaznog sloja „Pirelli – Veicoli Industriali, Settimo Torinese“, 2010.	12
12. Linija za ekstrudiranje traka gaznog sloja „Pirelli – ATCo, Aleksandrija, Egipat“, 2010.	13
13. Stalažna kolica za gazni sloj – <i>Tread tray truck</i>	14
14. Kut rezanja	15
15. Primjer profila gaznog sloja	18
16. <i>Spadone M8 Start / Stop Servo Tread Skiver</i>	20
17. Dio nacrtu - <i>Spadone M8 Start / Stop Servo Tread Skiver</i>	20
18. Tehničke karakteristike - <i>Spadone M8 Start / Stop Servo Tread Skiver</i>	21
19. <i>Troester Tread Cutting Machine</i>	22
20. <i>Troester Tread Cutting Machine</i> – Tlocrt i tehničke karakteristike	22
21. <i>Troester Tread Cutting Machine</i> – detalji stroja	23

22. <i>Dancer roll 1</i>	24
23. <i>Dancer roll 2</i>	24
24. PKE/02.M.100A – „ <i>Taglierina RSC</i> “ – Sklopni crtež rezalice „Egipat 2010“	27
25. Dimenzije kontejnera	28
26. Sklopni crtež „ <i>Cutting machine TYRE 600</i> “ – PK/SA.M.100A	30
27. Rezna grupa „ <i>Cutting machine TYRE 600</i> “ – PK/SA.M.100B	31
28. Sklop dizalice podešavanja nagiba – PK/SA.M.122	32
29. Nagibi rezne grupe – PK/SA.M.122	32
30. Kolaž fotografija gotovog stroja	38
31. OMNIWHEEL 2500	39
32. Položaj kotačića na stroju za rezanje	39
33. Stezni prsti	40
34. Sklopni crtež Grupe steznih prstiju – PK/SA.M.200	41
35. Podešavanje kuta rezanja 1	42
36. Ručna dizalica	42
37. Položaj reznog diska u dva kuta rezanja	43
38. Postavke prije podešavanja	43
39. Podešavanje kuta rezanja 2	44
40. Dizanje/spuštanje ručne dizalice	44
41. Podešavanje kuta rezanja 3	45
42. Podešavanje položaja kontraoštrica	45
43. Demontaža zaštite i mlaznice	46
44. Demontaža reznog diska	46
45. Disk	47

46. Podešavanje dubine rezanja 1	47
47. Podešavanje dubine rezanja 2	48
48. Shema pneumatike i vode	49
49. Sustav podmazivanja	50
50. Nadopunjavanje maziva	50
51. Layout stroja za rezanje – crtež PK/SA.L.01	52
52. Stroj u probnom radu	53
53. „Skiver Cutting Unit TYRE 800 Truck“	54

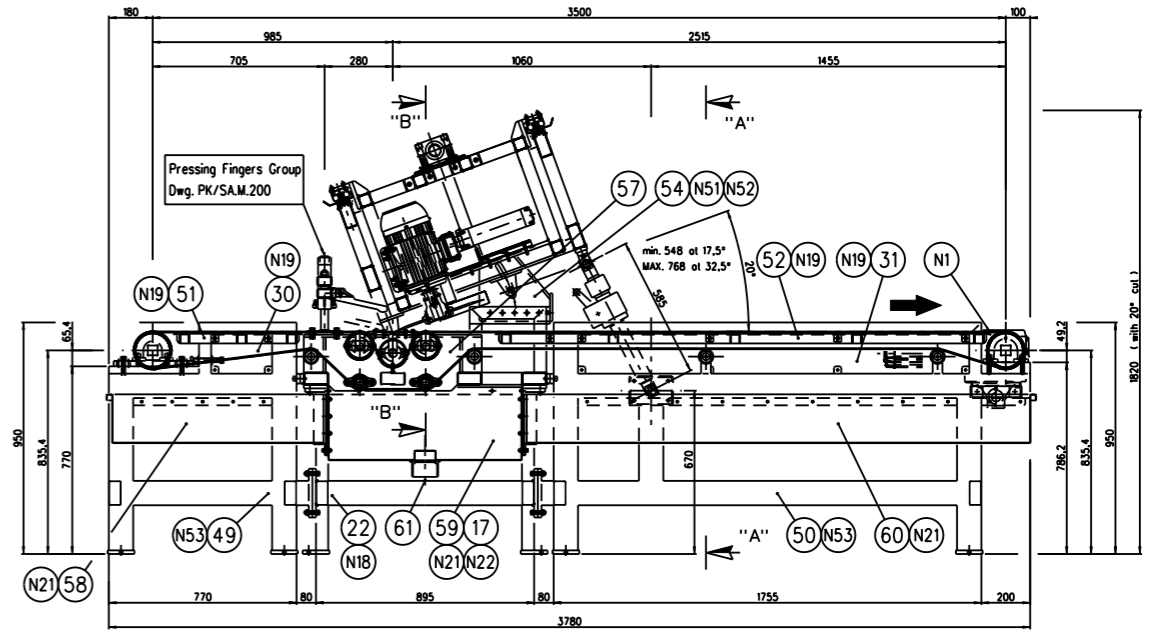
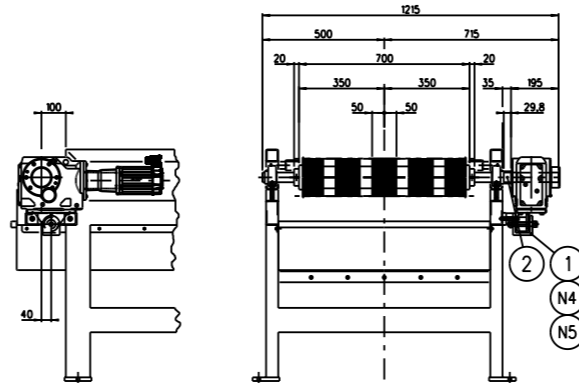
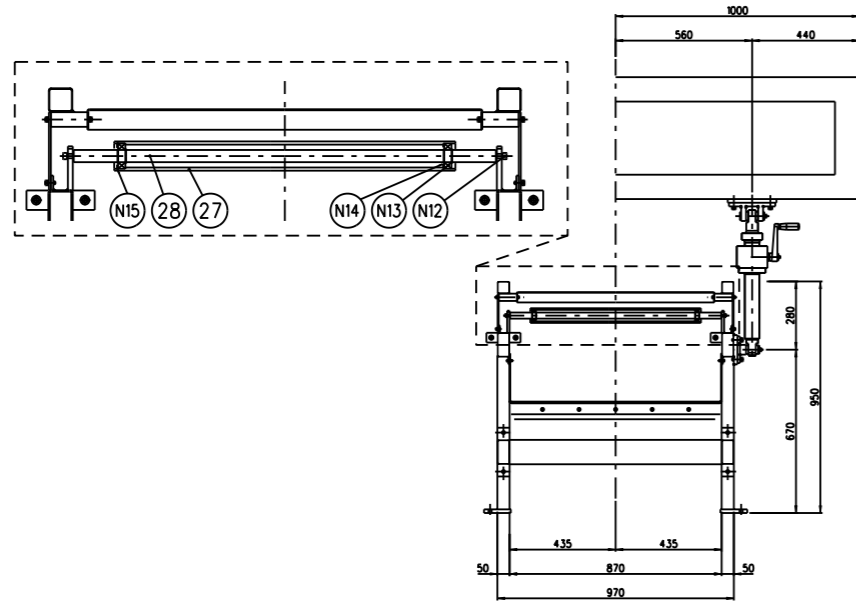
POPIS TABLICA

1. Radni uvjeti	16
2. Linija za ekstrudiranje	16
3. Tolerancija reza	17
4. Kut rezanja	17
5. Dimenzije gaznog sloja	18
6. Smjesa gaznog sloja	19
7. Tehnički podaci novog stroja	19
8. Lista materijala „Cutting machine TYRE 600“	33
9. Lista materijala Ulazne grupe	39
10. Lista materijala Grupe steznih prstiju	40

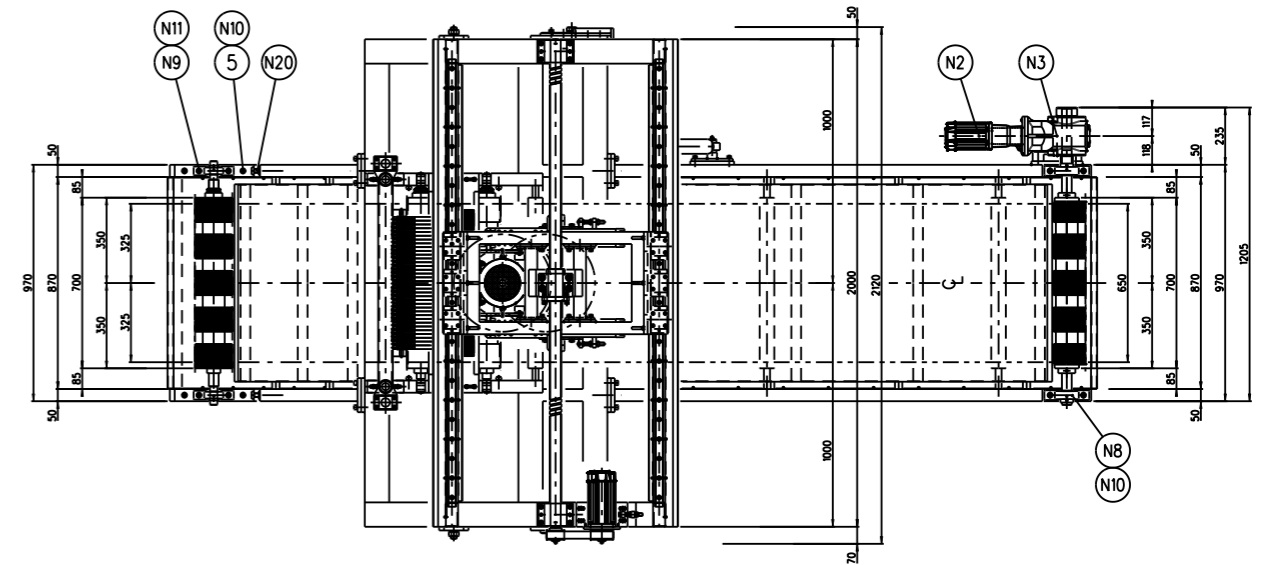
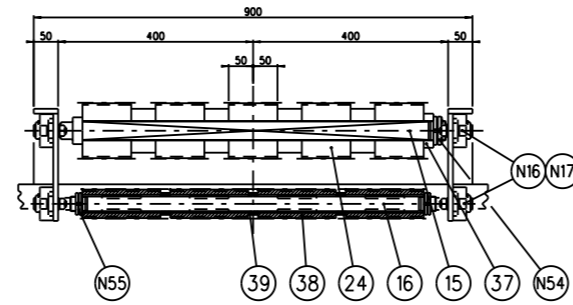
PRILOG

- PK/SA.M.100A - Sklopni crtež „*Cutting machine TYRE 600*“
- PK/SA.M.100B - Sklopni crtež Rezne grupe „*Cutting machine TYRE 600*“
- PK/SA.M.122 - Sklopni crtež Dizalice podešavanja nagiba
- PK/SA.M.150 - Sklopni crtež Ulazne grupe
- PK/SA.M.200 - Sklopni crtež Grupe steznih prstiju
- PK/SA.L.01 – Layout Stroja za rezanje

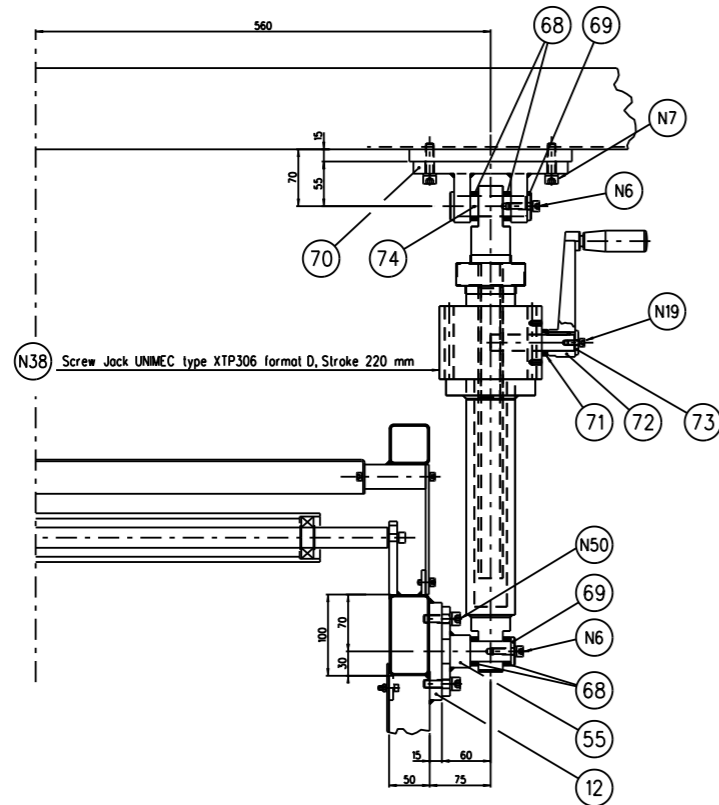
Section "A"- "A"



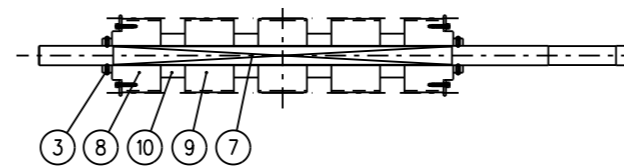
Section "B"- "B", Sc. 1:5



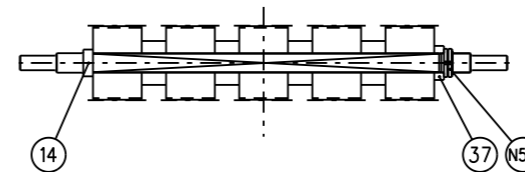
Screw Jack Detail - Scale 1:3



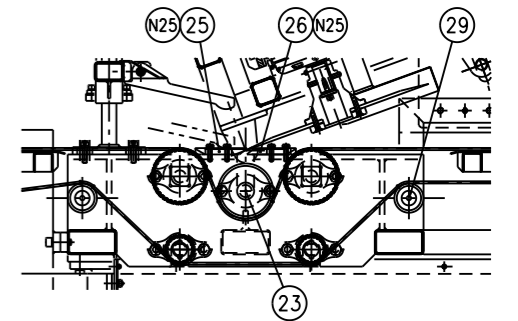
Drive Roller, Sc. 1:5



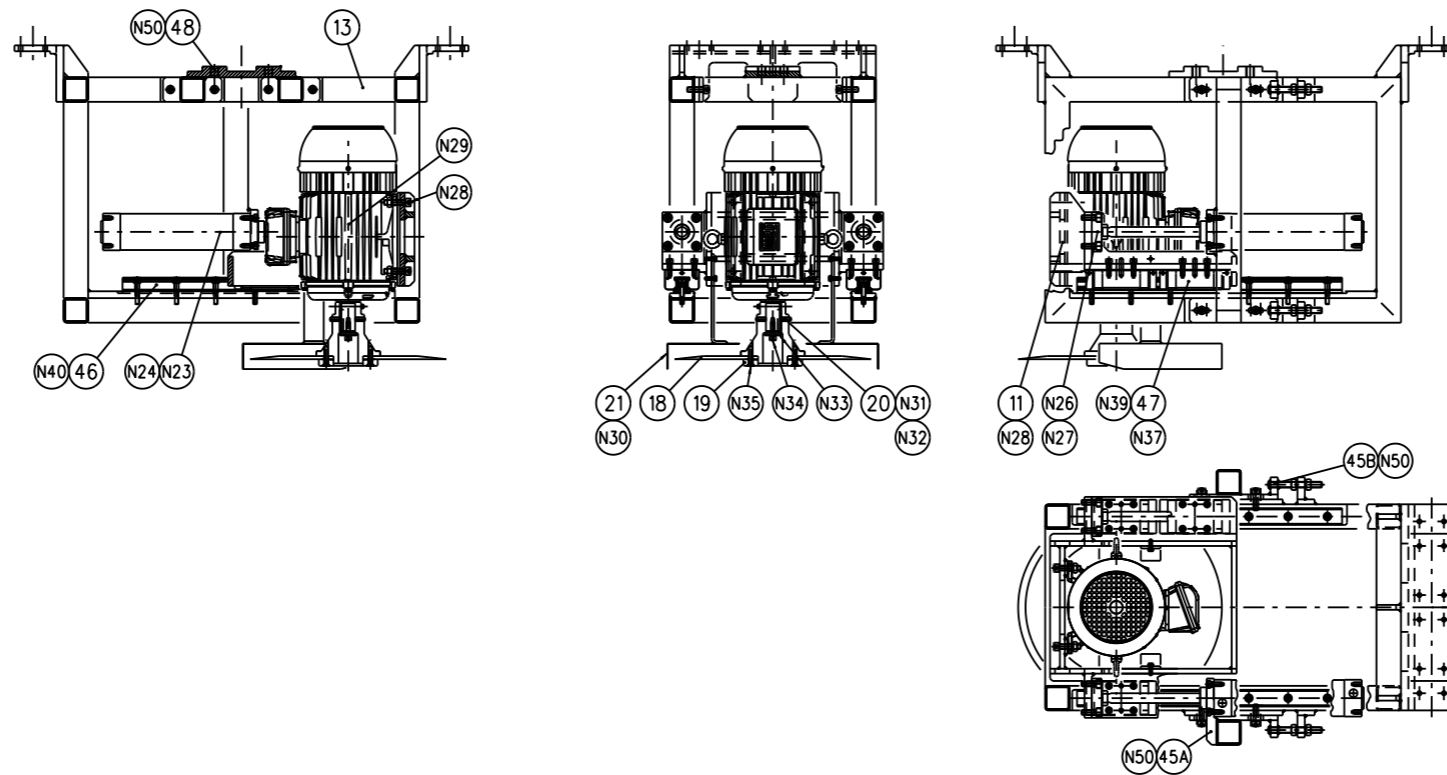
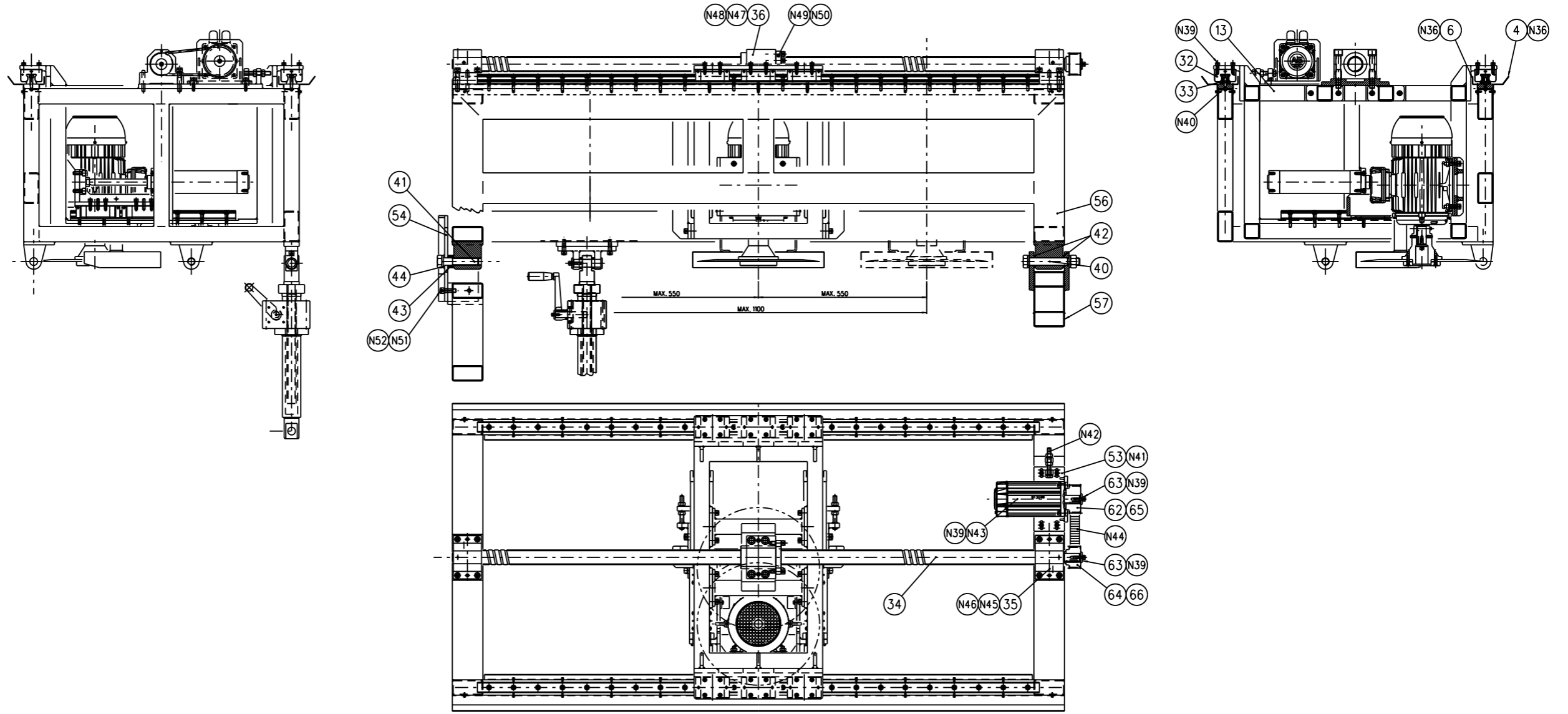
Return Roller, Sc. 1:5



Cutting Detail, Sc. 1:5

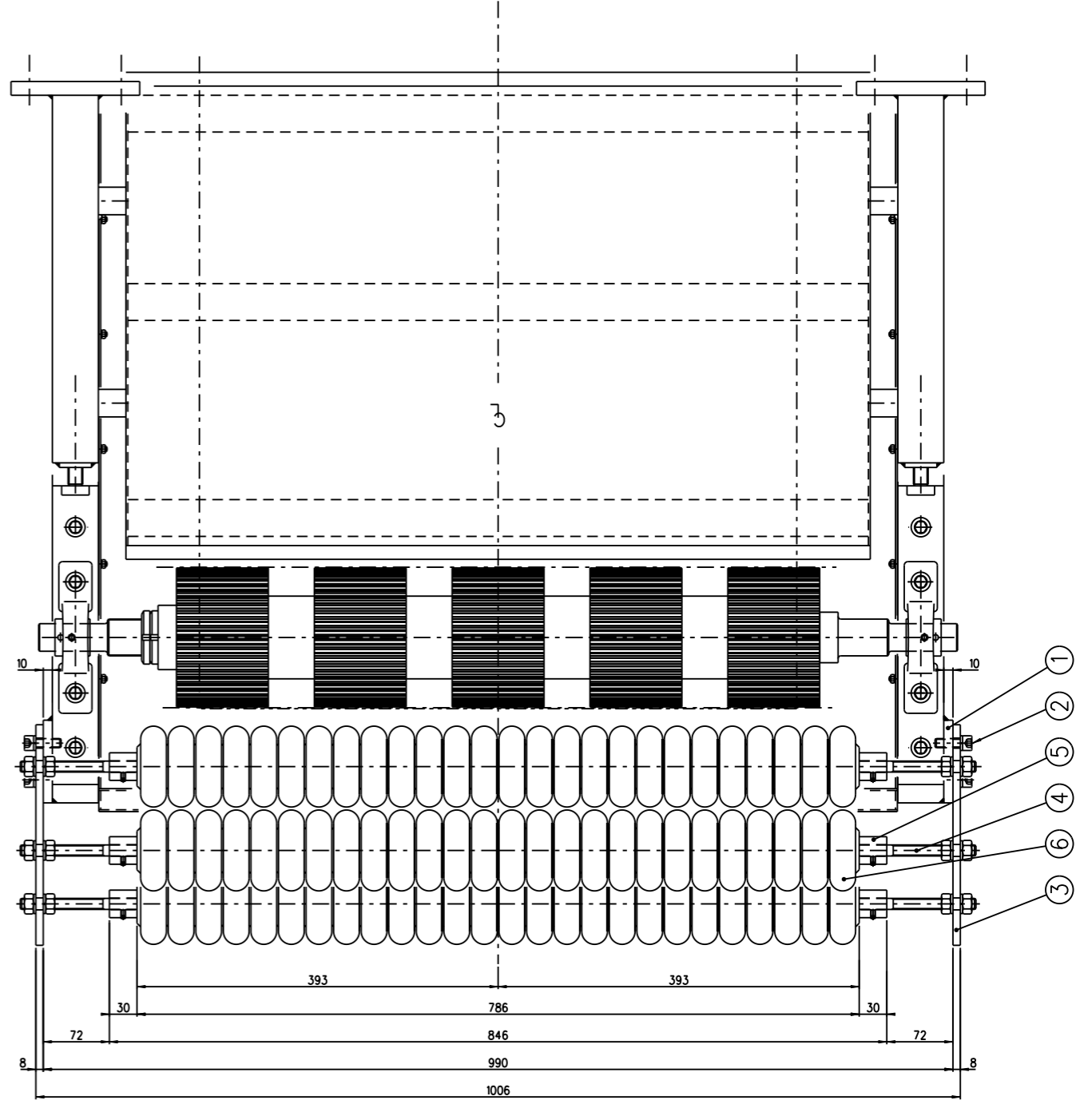
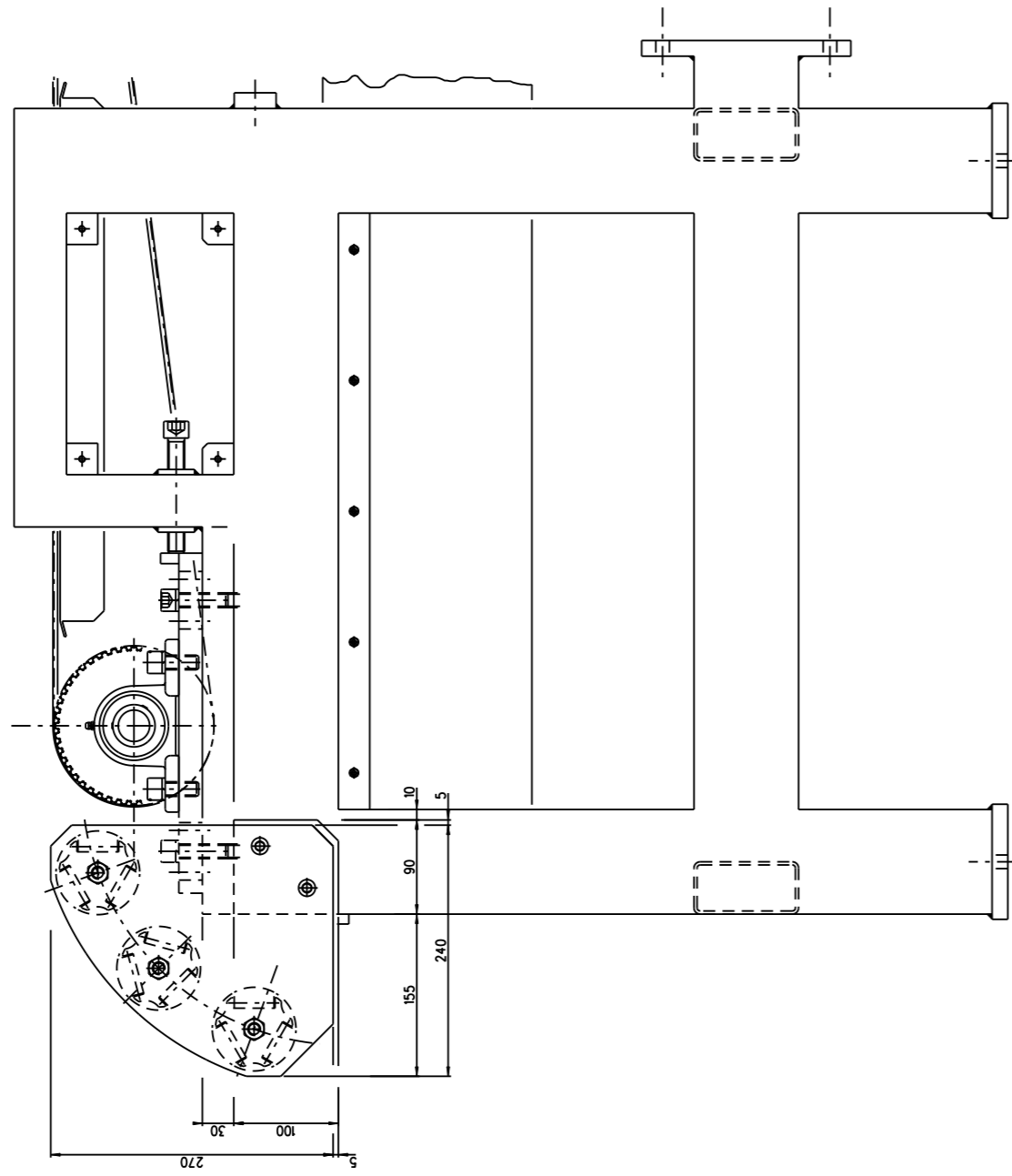


RESERVED PROPERTY - Copying of this document and giving it to others are forbidden without express authorization of B. KERN. Offenders will be persecuted by Law.		MOFIC: 01-01-2020	SCALE: 1:10
PK	CUTTING MACHINE	INDEX: 1 2	PK/SAM.100A
	TYRE 600	REV: 3 4	
	ASSEMBLY	REV: 5 6	
		REV: 7 8	



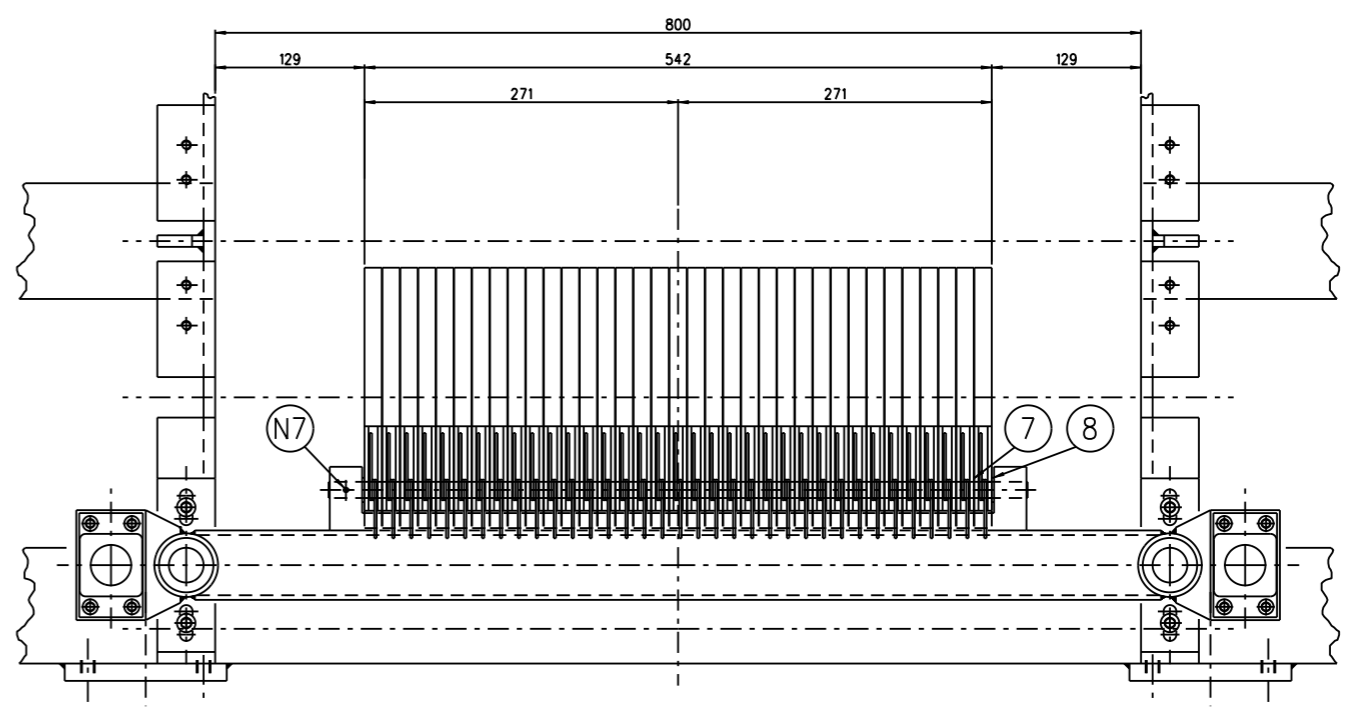
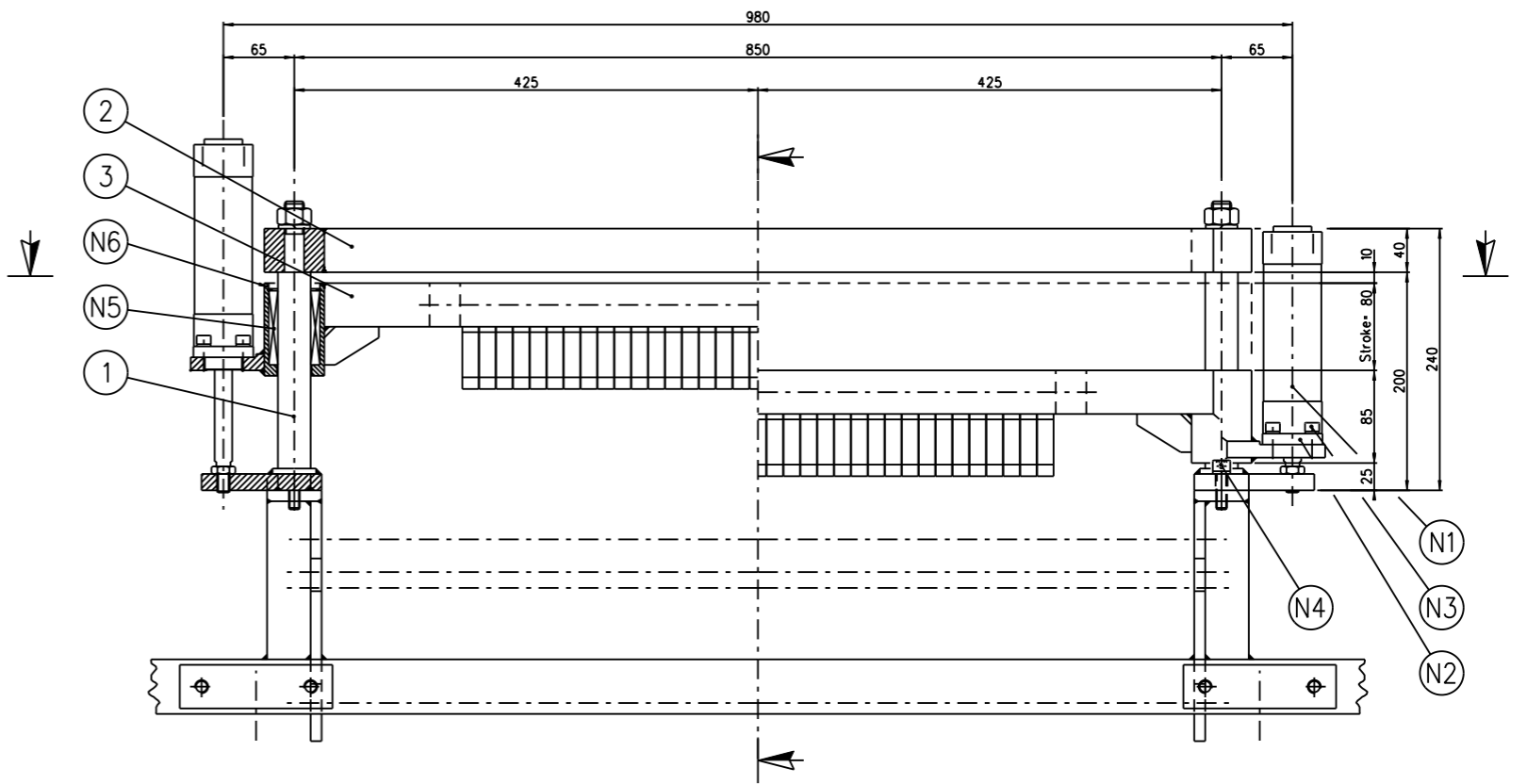
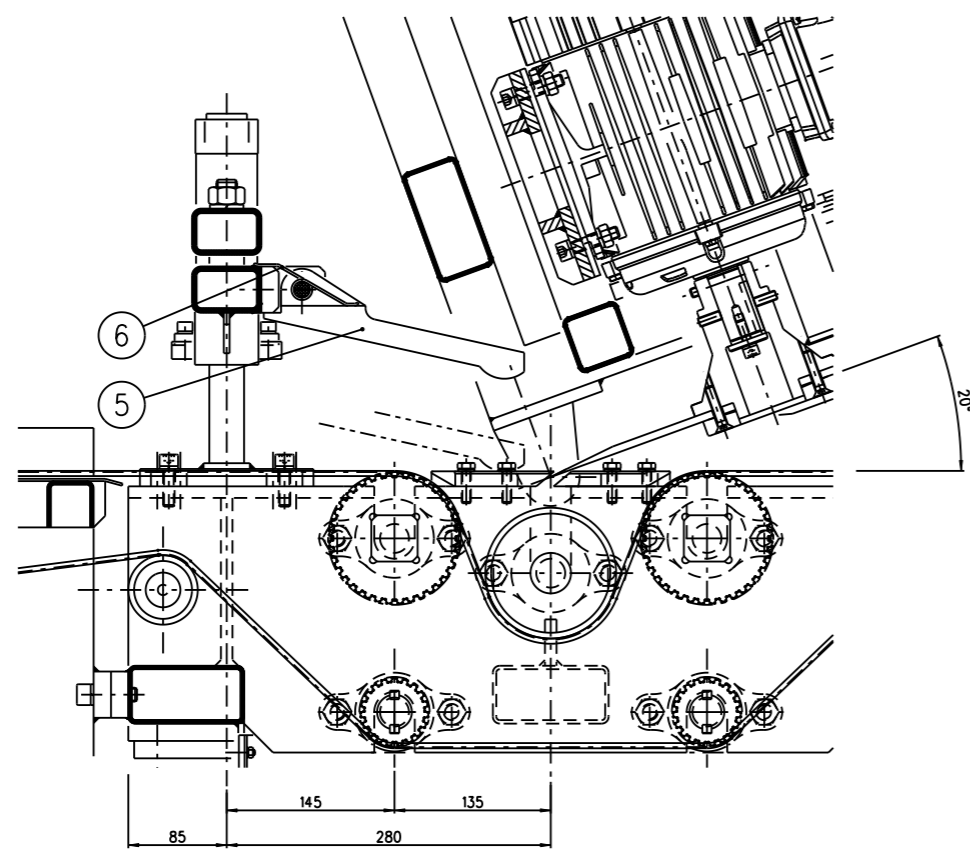
RESERVED PROPERTY - Copying of this document and giving it to others are forbidden without express authorization of B. HEIN
 Offenders will be persecuted by Law.

PK	CUTTING MACHINE		MOFC	Date	SCALE:
	TYRE 600		1 2	01-07-2020	1 : 5
	SECTIONS		3 4	REV. BY	
			5 6	REV. N°	
			7 8	PK/S.A.M.100B	



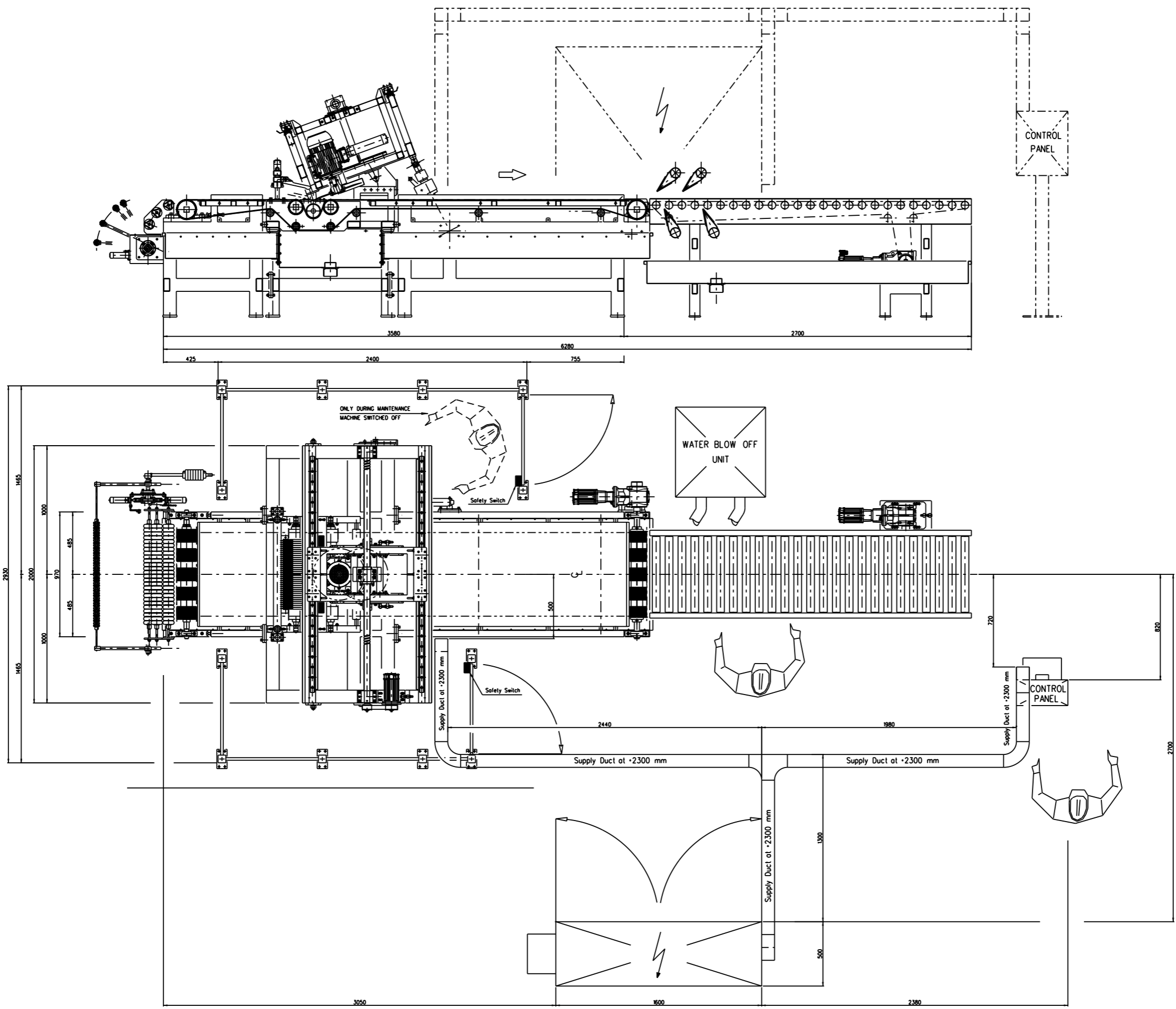
RESERVED PROPERTY - Copying of this document and giving it to others are forbidden without express authorization of B. KERN
Offenders will be persecuted by Law.

PK	CUTTING MACHINE		MODIF:	Date:	SCALE:
	TYRE 600		INDEX:	01-07-2020	1 : 3
	Entrance Roller Plane		1 2	Drw. by:	KERN B.
	ASSEMBLY		3 4	Rev. N°:	
			5 6	DWG. N°:	PK/SA.M.150
			7 8		



RESERVED PROPERTY - Copying of this document and giving it to others are forbidden without express authorization of B. KERN
Offenders will be persecuted by Law.

PK	CUTTING MACHINE		MODIFIC. INDEX	Date:	SCALE:
	TYRE 600		1 2	01-07-2020	1 : 3
	Pressing Fingers Group		3 4	Drw. by:	KERN B.
	ASSEMBLY		5 6	Rev. N°:	
			7 8	DWG. N°:	PK/S.A.M.200



RESERVED PROPERTY - Copying of this document and giving it to others are forbidden without express authorization of B. HEIN
 Offenders will be prosecuted by Law.

PK	CUTTING MACHINE			SCALE: 1 : 10	
	TYRE 600				
	1	2	3		4
	LAYOUT				5
	6	7	8		9
	PK/SAL.01				
	DATE: 01-07-2020				REV. BY: B. HEIN