

Reološke karakteristike salatne majoneze sa žumanjkom jajeta kokoši i prepelice

Panzalović, Valentina

Master's thesis / Diplomski rad

2015

Degree Grantor / Ustanova koja je dodijelila akademski / stručni stupanj: **Josip Juraj Strossmayer University of Osijek, FACULTY OF FOOD TECHNOLOGY / Sveučilište Josipa Jurja Strossmayera u Osijeku, Prehrambeno-tehnološki fakultet Osijek**

Permanent link / Trajna poveznica: <https://urn.nsk.hr/urn:nbn:hr:109:777700>

Rights / Prava: [In copyright](#)/[Zaštićeno autorskim pravom.](#)

Download date / Datum preuzimanja: **2024-11-13**



image not found or type unknown

Repository / Repozitorij:

[Repository of the Faculty of Food Technology Osijek](#)



zir.nsk.hr



image not found or type unknown

**SVEUČILIŠTE JOSIPA JURJA STROSSMAYERA U OSIJEKU
PREHRAMBENO-TEHNOLOŠKI FAKULTET OSIJEK**

Valentina Panzalović

**REOLOŠKE KARAKTERISTIKE SALATNE MAJONEZE SA
ŽUMANJKOM JAJETA KOKOŠI I PREPELICE**

DIPLOMSKI RAD

Osijek, ožujak 2015.

TEMELJNA DOKUMENTACIJSKA KARTICA

DIPLOMSKI RAD

Sveučilište Josipa Jurja Strossmayera u Osijeku
Prehrambeno-tehnološki fakultet Osijek
Zavod za prehrambene tehnologije
Katedra za prehrambeno inženjerstvo
Franje Kuhača 20, 31000 Osijek, Hrvatska

Znanstveno područje: Biotehničke znanosti
Znanstveno polje: Prehrambena tehnologija
Nastavni predmet: Tehnologija ulja i masti
Tema rada je prihvaćena na IV. redovitoj sjednici Fakultetskog vijeća Prehrambeno-tehnološkog fakulteta Osijek održanoj 29.1.2015.
Mentor: izv. prof. dr. sc. *Tihomir Moslavac*
Pomoć pri izradi: *Daniela Paulik*, tehnički suradnik

REOLOŠKE KARAKTERISTIKE SALATNE MAJONEZE SA ŽUMANJKOM JAJETA KOKOŠI I PREPELICE

Valentina Panzalović, 155/DI

Sažetak: Poznavanje reoloških svojstava hrane od velikog je značaja bilo da se radi o postizanju određenih svojstava hrane ili o vođenju procesa pri proizvodnji hrane. U ovom radu istraživana je utjecaj pojedinih sastojaka na reološko ponašanje salatne majoneze. Mehanički proces homogenizacije majoneze proveden je kod 10 000 °/min i vremena pripreme 1,5 minute, pri sobnoj temperaturi. Mjerenje reoloških svojstava provedena su na rotacijskom viskozimetru s koncentričnim cilindrima pri temperaturi 10 °C i 25 °C. Provedeno je i određivanje utjecaja žumanjka jajeta kokoši i prepelice na promjenu boje salatne majoneze, instrumentalnom metodom. Iz dobivenih podataka izračunati su reološki parametri koeficijent konzistencije, indeks tečenja i prividna viskoznost. Rezultati istraživanja su pokazali da pojedini sastojci majoneze utječu na njena reološka svojstva. Korištenjem mješavine rafiniranog suncokretovog ulja (linolni tip, visokooleinski tip), ugljikohidrata laktoze, mješavine punomasnog mlijeka u prahu i graška u prahu, te granula žumanjaka jajeta (kokoši, prepelice) dobivene su najveće vrijednosti koeficijenta konzistencije i viskoznosti, a manji indeks tečenja.

Ključne riječi: reološka svojstva, salatna majoneza, sastav, emulzija

Rad sadrži: 67 stranica
18 slika
22 tablica
37 literaturnih referenci

Jezik izvornika: Hrvatski

Sastav Povjerenstva za obranu:

- | | |
|---|---------------|
| 1. izv. prof. dr. sc. <i>Andrija Pozderović</i> | predsjednik |
| 2. izv. prof. dr. sc. <i>Tihomir Moslavac</i> | član-mentor |
| 3. izv. prof. dr. sc. <i>Vedran Slačanac</i> | član |
| 4. izv. prof. dr. sc. <i>Jurislav Babić</i> | zamjena člana |

Datum obrane: 5. ožujka 2015.

Rad je u tiskanom i elektroničkom (pdf format) obliku pohranjen u Knjižnici Prehrambeno-tehnološkog fakulteta Osijek, Franje Kuhača 20, Osijek.

BASIC DOCUMENTATION CARD

GRADUATE THESIS

University Josip Juraj Strossmayer in Osijek
Faculty of Food Technology Osijek
Department of Food Technologies
Sub department of Food Engineering
Franje Kuhača 20, HR-31000 Osijek, Croatia

Scientific area: Biotechnical sciences
Scientific field: Food technology
Course title: Technology of Oils and Fats
Thesis subject was approved by the Faculty Council of the Faculty of Food Technology at its session no. IV held on January 29, 2015.
Mentor: *Tihomir Moslavac*, PhD, associate professor
Technical assistance: *Daniela Paulik*, technician

RHEOLOGICAL CHARACTERISTICS OF SALAD MAYONNAISE WITH CHICKEN AND QUAIL EGG YOLK

Valentina Panzalović, 155/DI

Summary: The knowledge of rheological properties of food is very important both for achieving specific food properties and for controlling food production process. This paper shall research the influence of several ingredients on the rheological behavior of salad mayonnaise. The mechanical process of homogenization of the mayonnaise was conducted in 10 000 rpm at the time of 1,5 minutes at room temperature. Rheological test were carried out in a controlled rotational viscometer with concentric cylinders at 10 °C and 25 °C. Also was carried out the measurement of the impact of chicken and quail egg yolk on the color of salad mayonnaise with instrumental method. From the obtained data, rheological parameters consistency coefficient, flow behavior index and apparent viscosity were calculated. The results of research showed that the composition have influence on rheological parameters of mayonnaise. Using a mixture of refined sunflower oil (linoleic type and high oleic type), carbohydrate lactose, a mixture of whole milk powder and pea powder, and the yolk granules (chicken, quail), results with increasing of rheological parameters consistency coefficient and apparent viscosity but with decreasing of flow behavior index.

Key words: rheological properties, mayonnaise, composition, emulsion

Thesis contains: 67 pages
18 figures
22 tables
37 references

Original in: Croatian

Defense committee:

- | | |
|---|--------------|
| 1. <i>Andrija Pozderović</i> , PhD, associate prof. | chair person |
| 2. <i>Tihomir Moslavac</i> , PhD, associate prof. | supervisor |
| 3. <i>Vedran Slačanac</i> , PhD, associate prof. | member |
| 4. <i>Jurislav Babić</i> , PhD, associate prof. | stand-in |

Defense date: March 5, 2015.

Printed and electronic (pdf format) version of thesis is deposited in Library of the Faculty of Food Technology Osijek, Franje Kuhača 20, Osijek.

Zahvaljujem izv. prof. dr. sc. Tihomiru Moslavcu i tehničkoj suradnici Danieli Paulik na pomoći pri izradi diplomskog rada. Hvala mojim roditeljima na neizmjernoj podršci i strpljenju, hvala prijateljima i rodbini.

Sadržaj

1. UVOD.....	1
2. TEORIJSKI DIO.....	4
2.1. Emulzije.....	5
2.1.1. Priprema emulzija.....	5
2.1.2. Podjela emulzija.....	7
2.2. Majoneza.....	8
2.2.1. Sirovine za proizvodnju majoneze.....	9
2.2.2. Tehnološki postupak proizvodnje majoneze.....	12
2.3. Reološka svojstva hrane.....	14
2.3.1. Reološka svojstva tekućih namirnica.....	18
2.3.1.1. Newtonovske tekućine.....	20
2.3.1.2. Nenevtonovske tekućine.....	21
2.3.2. Čimbenici koji utječu na reološka svojstva.....	24
2.3.3. Instrumenti za mjerenje viskoznosti.....	26
2.3.3.1. Kapilarni viskozimetri.....	27
2.3.3.2. Rotacijski viskozimetri.....	28
3. EKSPERIMENTALNI DIO.....	32
3.1. Zadatak.....	33
3.2. Materijal i metode.....	34
3.2.1. Materijal.....	34
3.2.2. Metode.....	40
3.2.2.1. Priprema uzorka.....	40
3.2.2.2. Mjerenje reoloških svojstava.....	43
3.2.2.3. Određivanje reoloških parametara.....	44
3.2.2.4. Određivanje boje instrumentalnom metodom.....	46
4. REZULTATI.....	47
5. RASPRAVA.....	54
5.1. Utjecaj uljne faze na reološka svojstva salatne majoneze.....	55
5.2. Utjecaj vrste ugljikohidrata na reološka svojstva salatne majoneze.....	55
5.3. Utjecaj mliječne komponente na reološka svojstva salatne majoneze.....	56
5.4. Utjecaj žumanjka jajeta kokoši i prepelice na reološka svojstva salatne majoneze.....	56
5.5. Utjecaj žumanjka jajeta kokoši i prepelice na promjenu boje salatne majoneze.....	57
6. ZAKLJUČCI.....	58
7. LITERATURA.....	60

1. UVOD

Salatna majoneza je polutrajni proizvod, emulzija tipa ulja u vodi dobivena procesom emulgiranja jestivog biljnog ulja, žumanjka jajeta, octene i/ili druge jestive organske kiseline, mliječnih proizvoda, senfa, šećera i drugih prehrambenih proizvoda, začina, ekstrakata začina, dopuštenih aditiva, vitamina, minerala i drugih dodataka radi povećanja biološke vrijednosti, ovisno o tehnološkom postupku (NN 39/99). Reološka i senzorska svojstva najvažniji su parametri kvalitete majoneze. Poznavanje reoloških svojstava značajno je kod kreiranja željene konzistencije majoneze (Štern i sur., 2001.), u kontroli kvalitete tijekom proizvodnje, skladištenja i transporta (Juszczak i sur., 2003.). Reološka svojstva majoneze uglavnom su određena udjelom i sastavom uljne faze, prisutnošću emulgatora, stabilizatora i zgušnjivača (Wendin i Hall, 2001.). Istodobno više studija pokazale su da na kvalitetu emulgiranih proizvoda utječe raspršenost ili dispergiranosć kapljica ulja u vodenoj, kontinuiranoj fazi majoneze, kao i žumanjak jajeta (Xiong i sur., 2000.; Guilmineau i Kulozik, 2007.; Laca i sur., 2010.; Moslavac i sur., 2012.), vrsta ugljikohidrata (Rulling i sur., 2011.), kao i udio i vrsta mliječne komponente, pri čemu se važnost pridaje proteinima mlijeka. U emulzijama su kapljice ulja mehaničkim postupkom raspršene u vodenoj fazi octa, te se djelovanjem prirodnog emulgatora iz žumanjka jajeta postiže veća stabilizacija sustava (Kiosseoglou, 2003.; Castellani i sur., 2006.). Korištenjem različitih vrsta biljnih ulja kao i kombinacijom dvije ili više vrsta ulja postiže se željeni omjer masnih kiselina i oksidacijska stabilnost proizvoda, a ujedno se na taj način mogu poboljšati prehrambena i senzorska svojstva majoneze (Kostyra i Barylko-Pikielna, 2007.). Danas se kontinuirano proučava reološko ponašanje majoneze s obzirom da utječe na stav potrošača kako sastavom, konzistencijom i okusom, tako i primjenom na salate, pomfrit i druga jela (Akhtari sur., 2005.; Abu-Jdayil, 2003.).

Zadatak istraživanja ovog rada zasniva se na ispitivanju utjecaja različitih sastojaka (uljne faze, vrste ugljikohidrata, vrste žumanjka jajeta i mliječne komponente) na reološka svojstva salatne majoneze. Mehanički postupak izrade salatne majoneze prema osnovnoj recepturi provodi se primjenom laboratorijskog homogenizatora kod konstantne brzine rotacije (10 000 °/min) i vremena trajanja procesa (1,5 minute). Mjerenje reoloških parametara ispitivanih uzoraka salatne majoneze provodi se na rotacijskom viskozimetru pri konzumnoj (10 °C) i sobnoj (25 °C) temperaturi.

2. TEORIJSKI DIO

2.1. Emulzije

Emulzije predstavljaju dvofazne sustave ili sustave od dvije tekućine koje se međusobno ne miješaju. U ovakvom sustavu dvije faze površinski su odijeljene tako da su kapljice jedne tekućine (disperzna faza) obavijene drugom tekućinom (kontinuirana faza) (Lovrić, 2003.). Najčešće se javljaju emulzije vode i ulja, pri čemu se razlikuju dva tipa: ulje u vodi (u/v), te voda u ulju (v/u). Kod emulzija tipa u/v kapljice ulja su dispergirane u vodi, pri čemu je ulje disperzna ili diskontinuirana faza, a voda disperzno sredstvo ili kontinuirana faza.

Neki od primjera emulzija u/v su: majoneza, vrhnje, mlijeko, različiti umaci i preljevi. Primjeri emulzije tipa v/u su: maslac, margarin i slično.

Obzirom na veličinu kapljica disperzne faze sve emulzije mogu se podijeliti na mikro i makro emulzije. Veličina dispergiranih kapljica utječe kako na izgled, tako i na viskoznost emulzije. Što su dispergirane kapljice većeg promjera to će emulzija biti manje viskozna i obratno. Dakle, na viskoznost emulzije značajno utječe i veličina kapljica disperzne faze i to tako da emulzije imaju veću viskoznost što su kapljice ujednačenije veličine (promjera).

Kako bi se utvrdilo kojem tipu neka emulzija pripada, provode se određeni testovi:

- ✓ bojenja,
- ✓ razrjeđenja,
- ✓ električne vodljivosti,
- ✓ pojave fluorescencije i
- ✓ probe kvašenja (Lelas, 2006.; Vidaković, 2007.; Barulek, 2008.)

2.1.1. Priprema emulzija

Postupak emulgiranja provodi se u svrhu dobivanja stabilne emulzije otporne na toplinske, mehaničke ili vremenske utjecaje. Kako je svaka emulzija sastavljena iz najmanje dvije faze koje se u prirodi najčešće međusobno ne miješaju, uslijed čega nastaje mnoštvo manjih kapljica i povećanja dodirne površine između faza. Tako među fazama nastaje određena površinska napetost koja djeluje protivno dispergiranju nastojeći smanjiti dodirnu površinu faza. Stoga je potrebno uložiti odgovarajući rad koji će prevladati tu silu i ujedno povećati dodirnu površinu između faza. Rad (W) koji je potrebno uložiti u tom slučaju proporcionalan je napetosti površine (σ) i povećanju površine kapljica (dA):

$$W = \sigma \cdot dA [J]$$

Emulgatori

Emulgatori su tvari koje se dodaju emulzijama u svrhu smanjenja površinske napetosti između faza, uslijed čega se smanjuje potreban rad i olakšava emulgiranje. Molekule emulgatora građene su tako da jedan kraj molekule ima hidrofilni (polarni), a drugi kraj lipofilni karakter (nepolarni). Svaki emulgator mora ispunjavati sljedeće uvjete:

- ✓ mora se akumulirati na graničnoj površini između faza,
- ✓ mora smanjivati površinsku napetost,
- ✓ mora davati naboj globulam disperzne faze tako da se one međusobno odbijaju i
- ✓ mora stvarati jak zaštitni sloj oko globula.

U prehrambenoj industriji mogu se primjenjivati samo oni emulgatori koji su fiziološki i toksikološki ispitani i sigurni. Mogu se podijeliti na tri skupine, s obzirom na dozvoljene količine unosa u organizam:

1. Neograničeno dozvoljeni – prema FDA nose oznaku G.R.A.S. i mogu se neograničeno koristiti
2. Ograničeno dozvoljeni – prema FDA imaju oznaku ADI izraženu u mg/kg/d. ADI označava maksimalnu količinu emulgatora u mg koja se dnevno smije unijeti u organizam.
3. Nedozvoljeni emulgatori – ovi emulgatori ne smiju se upotrebljavati u prehrani.

Nadalje, postoji podjela emulgatora prema elektrokemijskom naboju na:

1. Anionski – otopljeni u vodi imaju negativan naboj te su stoga djelotvorni u neutralnom i alkalnom području.
2. Kationski – otopljeni u vodi imaju pozitivan naboj te su stoga djelotvorni u kiselom području
3. Neionizirajući – otopljeni u vodi nemaju naboj pa je i njihovo djelovanje neovisno o pH
4. Amfoterni – oni koji imaju i pozitivan i negativan naboj pa su djelotvorni u cijelom području pH vrijednost osim u izoelektričnom području (Lelas, 2006.).

Hidrofilni broj (HLB) je važna značajka svakog emulgatora koji određuje hidrofilnost istoga, a vrijednost mu se kreće od 1 do 20. Što je HLB veći, to emulgator ima jače izražen hidrofilni karakter. Emulgatori čiji je HLB manji od 9 su lipofilni, dok oni čiji je HLB između 8 i 11 su intermedijarni, kod onih s HLB između 11 i 20 kaže se da su hidrofilni. O HLB vrijednosti ovisi u kojoj će fazi emulgator biti topljiv. Tako će emulgatori čiji je HLB između 3 i 6 davati emulzije tipa v/u, dok će emulzije u/v nastajati kada je HLB emulgatora između 8 i 18. Kako

bi se dobila stabilna emulzija obično je potrebno kombinirati više emulgatora s hidrofilnim i hidrofobnim grupama (Hasenhuettl i Hartel, 2008.). Prema tome je HLB vrijednost mješavine emulgatora jednaka:

$$(HLB)_M = m_A(HLB)_A + m_B(HLB)_B$$

gdje su m_A i m_B maseni udjeli komponente A i B.

2.1.2. Podjela emulzija

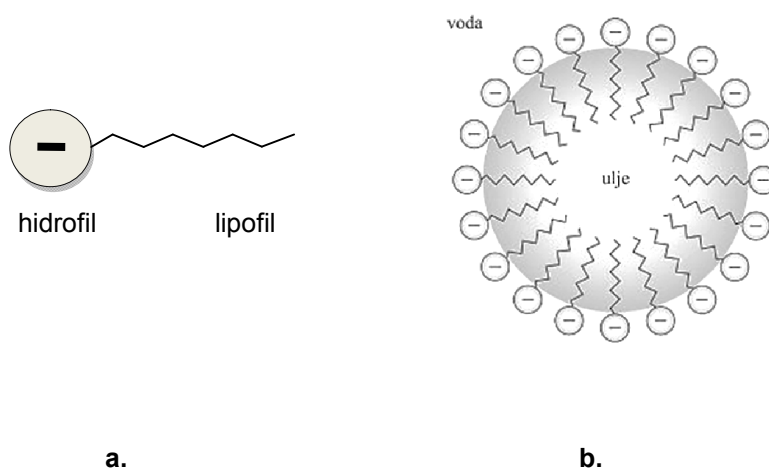
Postoje dva osnovna tipa emulzija:

- ✓ voda u ulju i
- ✓ ulje u vodi.

Kod tipa emulzije voda u ulju, voda je dispergirana u ulju, pa je kontinuirana faza biljno ulje. Ovom tipu emulzija pripadaju: maslac, margarin i drugo.

Emulzija tipa ulje u vodi

Kapljice ulja, u emulziji tipa ulje u vodi, dispergirane su u vodi, pri čemu je voda kontinuirana, a ulje diskontinuirana ili disperzna faza (**Slika 1**). Najčešći primjeri ovog tipa emulzija su: majoneza, mlijeko, vrhnje, razni umaci i drugo. Na stabilnost ovih emulzija utječu različiti čimbenici: stupanj razdjeljenja faza, kvaliteta graničnih površinskih filmova, odnos volumena faza, specifična masa faza i temperatura (Lelas, 2006.).



Slika 1 Općeniti prikaz emulgatora (a.) i emulzije tipa u/v (b.)
<http://www.enciklopedija.hr/Natuknica.aspx?ID=60824>

2.2. Majoneza

Majoneza je, u fizikalnom pogledu, emulzija koja se sastoji od kapljica ulja dispergiranih u vodenoj fazi pomoću proteina i lipoproteina žumanjka, te lecitina iz žumanjka koji ima ulogu prirodnog emulgatora. Prirodni emulgatori iz jajeta su proteini, lipoproteini i fosfolipidi (Gugušev-Đaković, 1989.). Majoneza spada u grupu lako kvarljivih proizvoda, jer uglavnom nije uobičajeno provoditi neku od metoda konzerviranja. Vrijeme čuvanja pri nižim temperaturama se kreće od 3 do 6 mjeseci. Kvarenja kojima je majoneza najčešće podložna su: separacija ulja iz emulzije, fermentacija i užeglost. Stajanjem tijekom vremena smanjuje se konzistencija majoneze, što je rezultat postupne agregacije masnih globula (kapljica ulja), a na kraju može doći do razdvajanja faza emulzije (uljne i vodene). Svi proizvodi koji sadrže masti i ulja podložni su pojavi užeglosti i promjeni okusa i mirisa. Oksidacijsku užeglost često ubrzava i zrak inkorporiran u emulziju tijekom emulgiranja.

Prema Pravilniku (NN 39/99) majoneza, s obzirom na udjel jestivog biljnog ulja, može se podijeliti na tri vrste:

- ✓ majoneza
- ✓ salatna majoneza
- ✓ lagana majoneza

Majoneza koja se stavlja u promet mora udovoljavati sljedećim propisanim temeljnim zahtjevima:

- ✓ udio jestivog biljnog ulja najmanje 75%,
- ✓ udio žumanjka najmanje 6% i
- ✓ da je svojstvene boje, okusa i mirisa bez stranog i/ili užeglog mirisa i okusa.

Salatna majoneza proizvod je dobiven od jestivog biljnog ulja, žumanjka, octene i/ili druge jestive organske kiseline, mliječnih proizvoda, senfa, šećera i drugih prehrambenih proizvoda, začina i ekstrakata začina, dopuštenih aditiva, vitamina, minerala i drugih dodataka radi povećanja biološke vrijednosti.

Salatna majoneza koja se stavlja u promet mora udovoljavati sljedećim propisanim temeljnim zahtjevima:

- ✓ udio jestivog biljnog ulja najmanje 50%,
- ✓ udio žumanjka najmanje 3,5% i
- ✓ da je svojstvene boje, okusa i mirisa, bez stranog i/ili užeglog mirisa i okusa.

Lagana majoneza je proizvod dobiven od jestivog biljnog ulja, octene i/ili neke druge jestive organske kiseline, s ili bez žumanjka, mliječnih proizvoda ili drugih prehrambenih proizvoda, začina i ekstrakata začina, dopuštenih aditiva, vitamina, minerala i drugih dodataka radi povećanja biološke vrijednosti, ovisno o tehnološkom postupku.

Lagana majoneza koja se stavlja u promet također mora udovoljavati sljedećim propisanim temeljnim zahtjevima:

- ✓ udio jestivog biljnog ulja najviše 50% i
- ✓ da je svojstvene boje, okusa i mirisa, bez stranog i/ili užeglog mirisa i okusa.

2.2.1. Sirovine za proizvodnju majoneze

Jestivo biljno ulje

Jestiva biljna ulja su ulja koja se dobiju iz različitih uljarica tehnološkim procesom pripreme sjemenki uljarica: čišćenjem, sušenjem, ljuštenjem, mljevenjem, prešanjem i ekstrakcijom ulja s organskim otapalima. Ovisno o tehnološkom postupku proizvodnje i vrsti sirovine od kojih se proizvode, jestiva biljna ulja u promet se stavljaju kao (NN 41/12):

- ✓ rafinirana,
- ✓ nerafinirana,
- ✓ mješavine rafiniranih i nerafiniranih biljnih ulja i
- ✓ hladno prešana biljna ulja.

Sirova, nerafinirana ulja sadrže različite negliceridne sastojke od kojih neki umanjuju održivost i senzorska svojstva ulja. Pojedini negliceridni sastojci iz sirovog ulja se uklanjaju procesom rafinacije koji uključuje različite postupke: taloženje dispergiranih čestica sjemenki, deguminacija ulja (uklanjanje fosfolipida, gumastih i sluzavih tvari), neutralizaciju kojom se uklanjaju slobodne masne kiseline nastale hidrolizom triglicerida, bijeljenje i filtriranje radi dobivanja ljepše boje, te dezodorizaciju ulja kojom se uklanjaju nepoželjne hlapljive tvari. Najčešće se koriste rafinirana biljna ulja koja se dobiju rafiniranjem dviju ili više vrsta sirovih, jestivih ulja (suncokretovo, sojino, ulje kukuruznih klica i sl.).

Proces rafinacije treba provoditi što kraće vrijeme, pri što nižoj temperaturi i kod visokog vakuuma kako bi finalni proizvod imao željenu kakvoću. Rafinirana biljna ulja koja se kao takva stavljaju u promet moraju ispunjavati određene uvjete, tj. pri temperaturi od 20°C trebala bi biti bistra, svojstvene zlatnožute boje, blaga i ugodna okusa i mirisa, bez stranih mirisa i okusa ili okusa na užeglost.

Kakvoća biljnih ulja koja se koriste u pripremi emulzija ulja u vodi iznimno je bitna jer je ulje kod takvih izrada izloženo većem stupnju oksidacijskih procesa i pojavi užeglosti. Pri ispitivanju bistroće biljno ulje čuva se pri niskim temperaturama (0 – 5 °C), tijekom čega ne smije doći do izdvajanja taloga niti zamućenja ulja. Test stabilnosti ulja provodi se izlaganjem uzorka ulja od -4 °C do 0 °C, a ukoliko ne dođe do izdvajanja taloga ulje je pogodno za proizvodnju majoneze (Gugušev-Đaković, 1989.). U emulzijama je uljna faza u kontaktu s vodenom fazom i zrakom, te su nerijetko izložene i utjecaju svjetlosti. Gotovi proizvodi na bazi ulja vrlo često se čuvaju pri sobnoj temperaturi (25 °C). Sve su to čimbenici koji djeluju kao katalizatori ili prooksidansi koji ubrzavaju oksidacijske procese u ulju, stoga je vrlo bitno posvetiti pozornost upravo kakvoći ulja koje se primjenjuje u proizvodnji emulzija ulje u vodi (Swern, 1972.).

Jaja

Građom i biokemijskim karakteristikama jaje je organizam u malome ili živa stanica u velikom. Ono sadrži sve sastojke potrebne za razvoj jednog organizma u optimalnom odnosu.

Ako nije drugačije naznačeno, pod nazivom jaje podrazumijeva se kokoške jaje. Klasificiraju se prema masi na:

- ✓ A, B, C, D i E (ispod 45 g) i
- ✓ S (iznad 65 g).

Jaje je sastavljeno od žumanjka, bjelanjka i ljuske. Jestivi dio čine žumanjak i bjelanjak, dok je žumanjak važan i jedan od osnovnih sastojaka za izradu majoneze.

Najveći dio jajeta čini voda, žumanjak ima oko 50%, dok bjelanjak sadrži oko 87% vode. Žumanjak jajeta sadrži većinu kalorija, svu mast i polovicu bjelančevina, većinu kalcija, fosfora, željeza, cinka, vitamina A, B6, B12, polovicu riboflavina i tiamina. Proteini iz jaja su pokazatelji njihove biološke vrijednosti. Proteini zastupljeni u bjelanjku su ovoalbumin, ovoglobulin, ovomucin, u žumanjku su to ovovitelin i lecitin. Od aminokiselina u jajetu su zastupljeni cistin, triptofan i lizin. Udio masti u kokošijem jajetu se kreće oko 30%, dok u bjelanjku masti gotovo i da nema. Masne kiseline u kokošjem jajetu su:

- ✓ nezasićene masne kiseline: oleinska 47%, linolna 16%, linolenska 2% i
- ✓ zasićene masne kiseline: palmitinska 23%, stearinska 4%, miristinska 1%.

Žumanjak jajeta prirodna je emulzija ulja u vodi, a u kombinaciji s proteinima, lecitinom i drugim fosfolipidima kao emulgatorima, on predstavlja osnovu za izradu majoneze, dok bjelanjak u ovom pogledu pokazuje znatno slabija svojstva (Mandić, 2003.).

Jaja japanske prepelice

Po kemijskom sastavu, jaja japanske prepelice sadrže, u odnosu na kokošja jaja: 5 puta više fosfora i kalija, 7 puta više željeza i 10 puta više vitamina B kompleksa. Pored toga, u znatnoj mjeri sadrže vitamin A i izvjestan broj aminokiselina, što ih čini iznimno kvalitetnom namirnicom u odnosu na kokošja jaja. Sadrže znatno manje kolesterola, a sa samo 15 kalorija predstavljaju pravu *energetsku bombu*.

Ocat

Alkoholni ocat ili octena kiselina koji se koristi u prehrambenoj industriji i u domaćinstvu, dobiva se mikrobiološkom oksidacijom etanola u octenu kiselinu, odnosno fermentacijom etilnog alkohola. Čini upravo osnovni dio vodene faze emulzije. Koncentracija octene kiseline iznosi u prosjeku do 10%. Ocat ima antiseptička svojstva, a ovisno o njegovom udjelu u emulziji može spriječiti kvarenje majoneze. Uobičajeno je u proizvodnji emulzija upotrebljavati destilat kako bi se eliminirala eventualna prisutnost teških metala koji djeluju katalitički (prooksidansi) na oksidaciju masti. Umjesto octa može se koristiti i limunov sok koji daje bolji okus proizvodu, ali je tada takav proizvod i skuplji (Gugušev-Đaković, 1989.).

Osnovne sirovine za proizvodnju octa su:

- ✓ rafinirani etanol dobiven iz konditorskih sirovina,
- ✓ prevreli voćni sokovi (vino, jabukovača) i
- ✓ prevrela sladovina.

Radni mikroorganizam je *Acetobacteraceti*, gram-negativna bakterija iz porodice *Acetobacteraceae*. Proces je aeroban, odvija se pri temperaturi od 28 °C do 30 °C, a ovisno o sirovini dobiju se komercijalni proizvodi: bijeli ili alkoholni, vinski ili jabučni te sladni ocat.

Začini

Prema ISO definiciji začini su dijelovi biljaka ili mješavine dijelova biljaka, bez vanjskih primjesa koji se koriste za dodavanje i/ili promjenu okusa i mirisa odnosno arome hrani kojoj su dodani. Aromatsko bilje bili bi osušeni listovi biljaka koji daju miris i/ili okus hrani, a ponekad i boju. Začini se dodaju s ciljem poboljšanja okusa proizvoda.

Dostupni su u različitim oblicima: suhi, svježi ili zamrznuti, zatim cjeloviti, usitnjeni, mljeveni, u obliku kaše, paste, ekstrakata i infuzija. Kod proizvodnje majoneze, koriste se začini u obliku praha ili ekstrakta, a najčešće su to senf, papar, korijander, paprika i drugi. Dodatak soli i začina povećava stabilnost majoneze ovisno o namjeni, želji i navikama potrošača.

Stabilizatori i emulgatori emulzija

Tvari koje se dodaju proizvodu (emulziji) radi:

- ✓ boljih fizikalnih svojstava,
- ✓ strukture i
- ✓ konzistencije

poznate su kao stabilizatori i emulgatori.

Stabilizatori koji se dodaju emulzijama su:

- ✓ ugljikohidrati, škrobovi (prirodni i modificirani),
- ✓ biljne gume (guar, gumiarabika, caruba),
- ✓ derivati celuloze, pektinske tvari, proteini,
- ✓ agar agar, alginati, karagen i drugi.

Djeluju na emulzije tako da uzrokuju porast viskoznosti vodene faze, smanjuju razlike specifične težine (disperzne faze i disperznog sredstva), te snižavaju površinsku napetost tekućine (omogućuju miješanje tekućina).

Tretiranjem škroba različitim kemijskim sredstvima, fizikalnim postupcima, enzimima ili kombinacijom navedenih postupaka proizvode se modificirani škrobovi različitih funkcionalnih svojstava. Izraz *modificirani škrob* odnosi se na škrob izmijenjene kemijske i/ili fizikalne strukture u odnosu na prirodni.

2.2.2. Tehnološki postupak proizvodnje majoneze

Kod proizvodnje majoneze teži se tome da konačni proizvod ima što čvršću konzistenciju, homogeniziranost i stabilnost. U pogledu homogenosti, kvaliteta emulzije ispituje se stupnjem disperzije kapljica ulja. Dobra emulzija majoneze je ona kod koje su najveće kapljice ulja promjera do 2 mikrona, dok je kod slabije emulzije promjer kapljica do 10 mikrona (Belak, 2005.).

Razlikuju se tri osnovna tehnološka postupka proizvodnje majoneze:

1. Postupak s mikserom,
2. Postupak s homogenizatorom ili koloidnim mlinom i
3. Vakuum postupak.

Postupak s mikserom

Dobivanje emulzije pomoću miksera jedan je od najstarijih diskontinuiranih postupaka, koji se i danas koristi. Mikseri su uređaji opremljeni vertikalnom miješalicom, koja se okreće velikom brzinom pomoću elektromotora, te je moguće regulirati i broj okretaja.

Na samom početku, u miješalicu se dodaju žumanjci i na taj način potpuno homogeniziraju. Potom se dodaju začini i dio octa (1/3), smjesa se dobro izmiješa, pa se postupno dodaje biljno ulje i sve dobro homogenizira. Kada se sve dobro izmiješa smanji se brzina miksera i doda preostali dio octa (2/3). Pokazalo se da se bolja konzistencija emulzije postiže dodatkom veće količine octa na kraju, po dodatku biljnog ulja. Smatra se i da se po završnom dodatku octa kapljice ulja povezuju tvoreći stabilnu emulziju. Optimalna temperatura izrade emulzije kod ovog postupka je 20 °C.

Postupak s homogenizatorom ili koloidnim mlinom

Kontinuirani postupak koji se primjenjuje za dobivanje stabilnih emulzija pomoću homogenizatora ili koloidnih mlinova. Princip rada ovih uređaja zasniva se na predaji velike površinske energije kako bi došlo do razbijanja kapljica ulja i stvaranja novih kapljica manjeg promjera ali veće ukupne površine. Veličina čestica dobivenih ovim postupkom je reda veličine jednog mikrona (μ). Homogenizatori koji se koriste u ovom postupku rade tako da propuštaju materijal kroz otvore male veličine pri visokim tlakovima (80-300 bara). Na taj način dolazi do smanjenja promjera kapljica u vrlo sitne kapljice ulja, što rezultira stvaranjem stabilne emulzije.

Postupak izrade emulzije započinje miješanjem žumanjka, dijela octa, začina i ulja u predmikseru, pri čemu nastaje slaba emulzija. Dodatkom preostalog dijela octa tako pripremljena emulzija propušta se kroz homogenizator ili koloidni mlin. Kod homogenizatora potrebni tlak se postiže pomoću klipne pumpe, a emulzija se dovodi do glave homogenizatora.

Za homogenizaciju emulzije koristi se i koloidni mlin, uređaj s konusnim rotorom. Osnovni element mlina je rotor koji rotira u konusnom statoru, a razmak među njima je vrlo mali (0,05 mm) i regulira se pomoću mikrovijka. Pogon se provodi preko remena ili elektromotora povezanog na osovini. Broj okretaja rotora (brzina) podešava se ovisno o viskoznosti materijala. Za manje viskozne materijale primjenjuje se brzina okretaja od 1000 do 2000 °/min, a kod viskoznih do 13 600 °/min. Emulzija se uvodi kroz donji dio, a homogenizirana emulzija (majoneza) izlazi kroz cijevi odakle se pumpom odvodi u rezervoar i dozator uređaja za punjenje. Punjenje i zatvaranje proizvoda kod ovih uređaja je automatizirano.



Slika 2 Poluautomatski uređaj za proizvodnju majoneze kapaciteta 100 kg

Vakuum postupak

Vakuum postupkom proizvodnje majoneze osigurava se najkvalitetniji proizvod u poređenju s prethodno navedenim postupcima. Kod ovog postupka isključuje se zrak, a to ima velike prednosti. Bez prisutnog zraka i kisika u procesu:

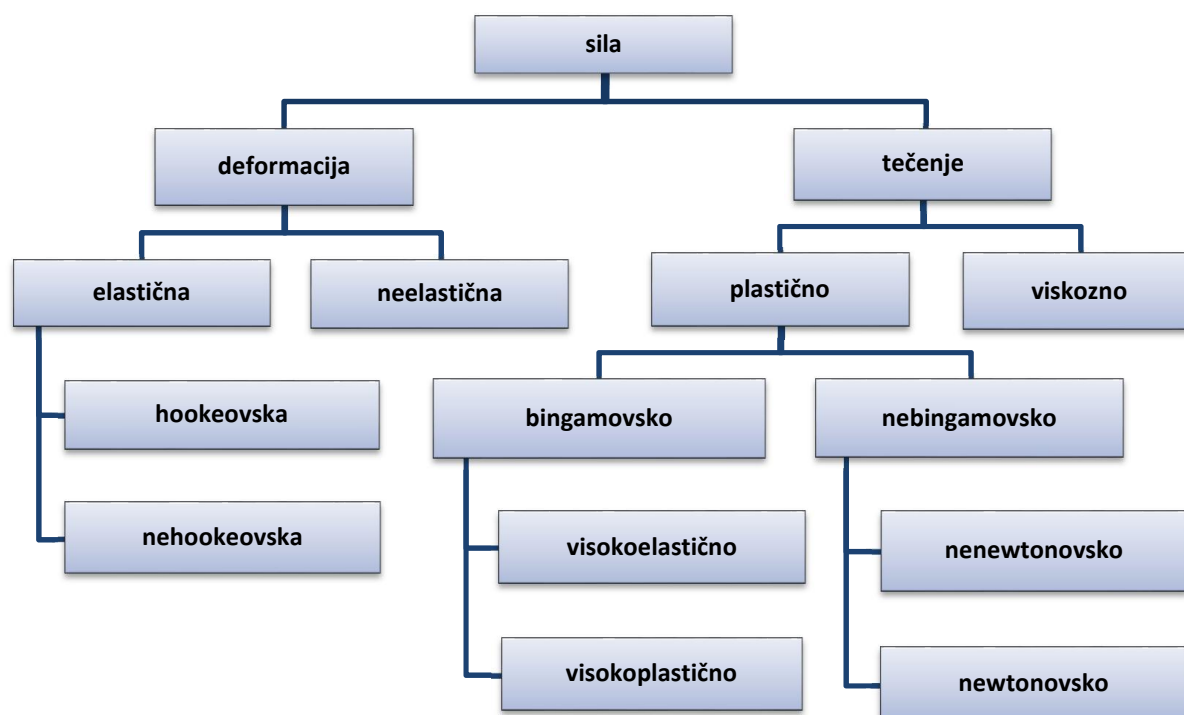
- ✓ smanjena je mogućnost razvoja mikroorganizama,
- ✓ spriječena je oksidacija ulja tijekom čuvanja majoneze i
- ✓ nastaju kapljice manjeg promjera, rezultat je ujednačena, stabilna emulzija.

Nedostatak ovakvih uređaja je visoka cijena, pa se od uređaja za proizvodnju majoneze danas najčešće koriste homogenizatori ili koloidni mlinovi.

2.3. Reološka svojstva hrane

Reologija (grč. reos – otpor) je znanstvena disciplina koja se bavi proučavanjem tečenja i deformacijom kako čvrstih tako i tekućih materijala. Pod deformacijom se podrazumijeva promjena oblika i dimenzija nekog tijela pod utjecajem sile, a pod pojmom tečenja kontinuirana promjena deformacije s vremenom. Osnovna reološka svojstva krutih materijala su elastičnost i plastičnost, a tekućih fluida viskoznost.

Ovisno o ponašanju prema djelovanju naprezanja (sile), materijali se mogu podijeliti na način kako je prikazano na **Slici 3**:



Slika 3 Reološko ponašanje materijala prema djelovanju sile naprezanja (Lovrić, 2003.)

Praćenjem reoloških svojstava sirovina, poluproizvoda i gotovih proizvoda moguće je utjecati na pojedine tehnološke parametre u cilju dobivanja proizvoda optimalne kvalitete. Čimbenici koji utječu na reološka svojstva namirnice su: kemijski sastav, temperatura, udio suhe tvari, pH, brzina i vrijeme smicanja, način ispitivanja i dr. S obzirom na to da su namirnice kompleksni sustavi različitog sastava, one imaju više navedenih svojstava dok veoma rijetko namirnica ima samo jedno navedeno svojstvo (Lovrić, 2003.).

Tijekom procesa proizvodnje reološka svojstva namirnice su podložna promjenama, te je njihovim praćenjem moguće provesti:

- ✓ kontrolu tehnološkog procesa proizvodnje (npr. procesa grijanja, hlađenja, miješanja, fermentacije ili dr.);
- ✓ kontrolu kvalitete proizvoda;
- ✓ dimenzioniranje cjevovoda i pumpi;
- ✓ izbor ukupnih potrebnih uređaja za odvijanje određenog tehnološkog procesa;
- ✓ utvrđivanje optimalnih uvjeta vođenja procesa (temperatura, tlak, vrijeme) (Lelas, 2006.).

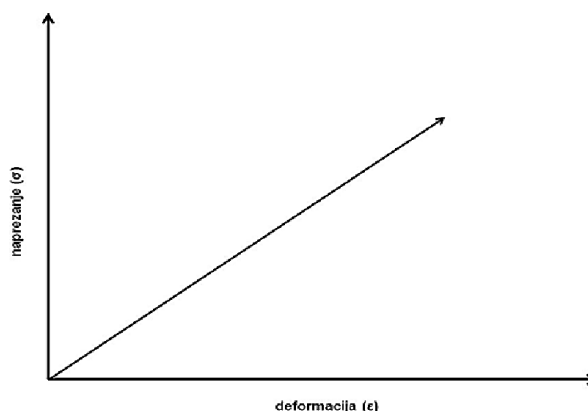
Definiranje reoloških svojstava materijala odnosi se na idealne sustave tekućina i krutina koji u prirodi ne postoje.

Elastičnost

Materijal je idealno elastičan kada se deformacija pojavi trenutačno s djelovanjem sile, a nestaje nakon prestanka djelovanja sile. Prema Hookeovom zakonu:

$$\sigma = E \cdot \varepsilon$$

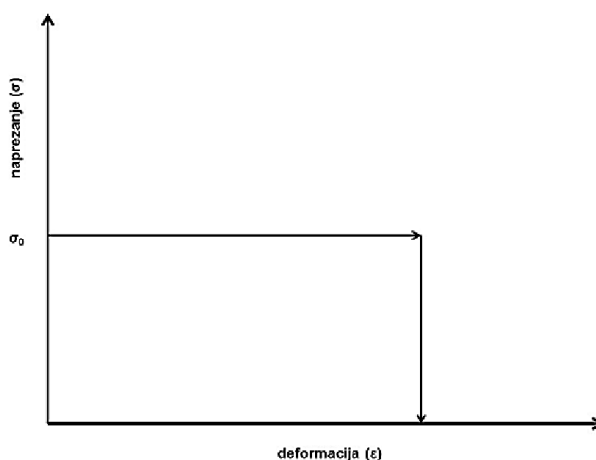
idealnu elastičnost pokazuju materijali kod kojih je naprezanje (σ) direktno proporcionalno nastaloj deformaciji (ε). Oznaka E predstavlja modul elastičnosti ili Youngov model. Kod namirnica ovakvu elastičnost pokazuju kruh i pecivo.



Slika 4 Prikaz elastičnog ponašanja materijala

Plastičnost

Materijal je plastičan ako podliježe trajnoj deformaciji u trenutku kada se postigne određeni prag naprežanja. Idealno svojstvo plastičnosti pokazuje materijal na **Slici 5**.



Slika 5 Prikaz plastičnog ponašanja materijala

Pod utjecajem malog naprezanja nema deformacije. Kada se naprezanje poveća do vrijednosti σ_0 (prag naprezanja) dolazi do deformacije koja se povećava (kod iste sile naprezanja) sve dok ono traje. Nakon prestanka djelovanja sile naprezanja materijal zadržava nastalu deformaciju. Plastična svojstva pokazuju maslac, sir, margarin i sl.

Viskoznost

Kada se sila smicanja primijeni na tekućinu dolazi do deformacije koja se naziva tečenje. Viskoznost se i jednostavno može definirati kao unutrašnje trenje koje djeluje unutar fluida, tj. kao otpor tečenju. To se može objasniti promatranjem tekućine koja se nalazi između dviju paralelnih ploha kako je prikazano na **Slici 6**.



Slika 6 Prikaz viskoznog ponašanja tekućine (Lovrić, 2003.)

Kada na tekućinu na udaljenosti dy od donje plohe djeluje sila F tada se gornja ploha počinje gibati brzinom $u + du$, a donja ploha se giba brzinom u . Ta pojava unutar tekućine izaziva naprezanje koje se može definirati kao sila koja djeluje na jedinicu površine F/A . Nastala deformacija može se izraziti kao gradijent brzine između dviju ploha $-du/dy$, a izraz koji to opisuje poznat je kao Newtonov zakon:

$$\tau = \mu \cdot \left(-\frac{du}{dy} \right) = \mu \cdot D$$

gdje je:

τ - smično naprezanje ili sila po jedinici površine [Pa] ili [N/m²]

μ - koeficijent viskoznosti ili dinamička viskoznost [Pa·s]

$(- du/ dy) - D$ – gradijent brzine između dviju ploha odnosno brzina smicanja [1/s] (Lelas, 2006.).

Tablica 1 Viskoznost nekih materijala mjerena pri sobnoj temperaturi (Lovrić, 2003.)

Vrsta materijala	Približna viskoznost [Pa · s]
Zrak	10^{-5}
Voda	10^{-3}
Maslinovo ulje	10^{-1}
Glicerol	100
Med	101
Zlatni sirup	102

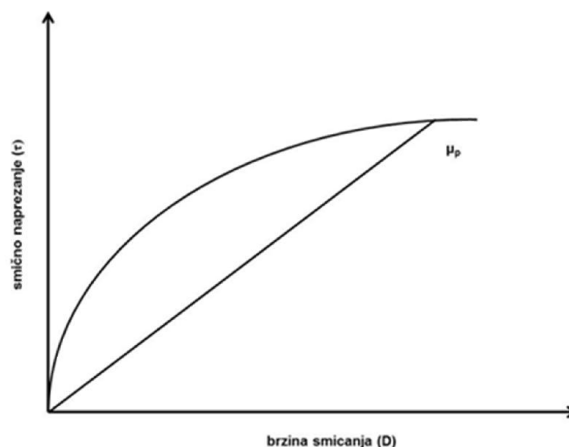
Singh, R. P., Heldmann, D. R., (1993)

Plinovi imaju najnižu viskoznost, a jednostavne kapljevine poput vode, razrijeđenih otopina i organskih otapala vrlo nisku viskoznost. U pravilu s povećanjem udjela suhe tvari viskoznost se također povećava, a to se može vidjeti i kod materijala na primjeru iz **Tablice 1**.

Newtonsku viskoznost pokazuju oni sustavi kod kojih pri mirovanju nema jačih privlačnih sila i kod kojih se odvijaju elastični sudari. Sile otpora javljaju se tek pri protjecanju. Odnos smičnog naprezanja i brzine smicanja prikazan grafički je pravac koji prolazi kroz ishodište. Prema tome newtonovski sustavi (fluidi, tekućine) su oni kod kojih postoji linearni odnos između smičnog naprezanja i brzine smicanja, pri čemu se konstanta proporcionalnosti (tj. nagib krivulje) naziva koeficijent viskoznosti ili jednostavno viskoznost (Lovrić, 2003.)

2.3.1. Reološka svojstva tekućih namirnica

Za razliku od newtonovskih tekućina čija je viskoznost kod određene temperature i tlaka stalna veličina određena Newtonovim zakonom, viskoznost gustih kapljevine i kaša nije stalna i mijenja se s promjenom brzine smicanja. Takve tekućine nazivaju se nenevtonovske. Grafički odnos između smičnog naprezanja i brzine smicanja takvih kapljevine je krivulja čiji oblik ovisi o njenoj vrsti, a dinamička viskoznost ovisi o brzini pri kojoj se određuje. To znači da je kod svake brzine smicanja viskoznost različita. Stoga se viskoznost nenevtonovskih kapljevine naziva prividna viskoznost (μ_p). U nekim slučajevima ona ovisi i o vremenu smicanja. Prividna je viskoznost u promatranoj točki nagib pravca koji spaja promatranu točku i koordinatni početak na dijagramu ovisnosti smičnog naprezanja i brzine smicanja kako je i prikazano na **Slici 7**:



Slika 7 Dijagram ovisnosti smičnog naprezanja o brzini smicanja

Budući da je prividna viskoznost promjenjiva veličina, svojstva nenevtonovskih kapljevine uobičajeno se izražavaju drugim reološkim parametrima koji jednostavnije i bolje određuju njihova reološka svojstva, a to su koeficijent konzistencije (k) i indeks tečenja (n). Matematički izraz koji opisuje odnos između smičnog naprezanja i brzine smicanja većine nenevtonovskih tekućina poznat je kao Ostwald – Reinerov *stupnjeviti zakon* (Barnes, 2000.):

$$\tau = k \cdot \left(-\frac{du}{dy} \right)^n \quad (1)$$

ili

$$\tau = k \cdot D^n$$

gdje je:

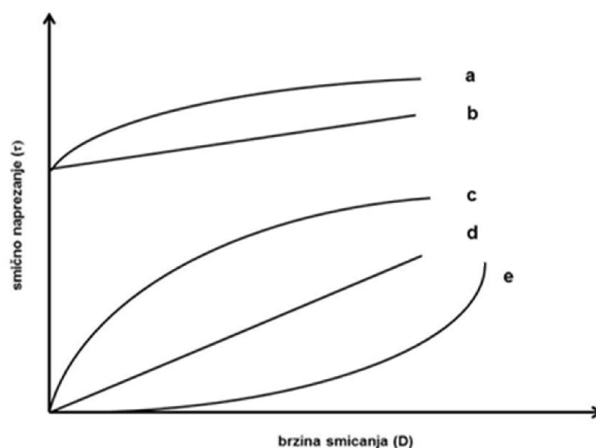
τ - smično naprezanje [Pa]

D - brzina smicanja [s^{-1}]

k - koeficijent konzistencije [$Pa \cdot s^n$]

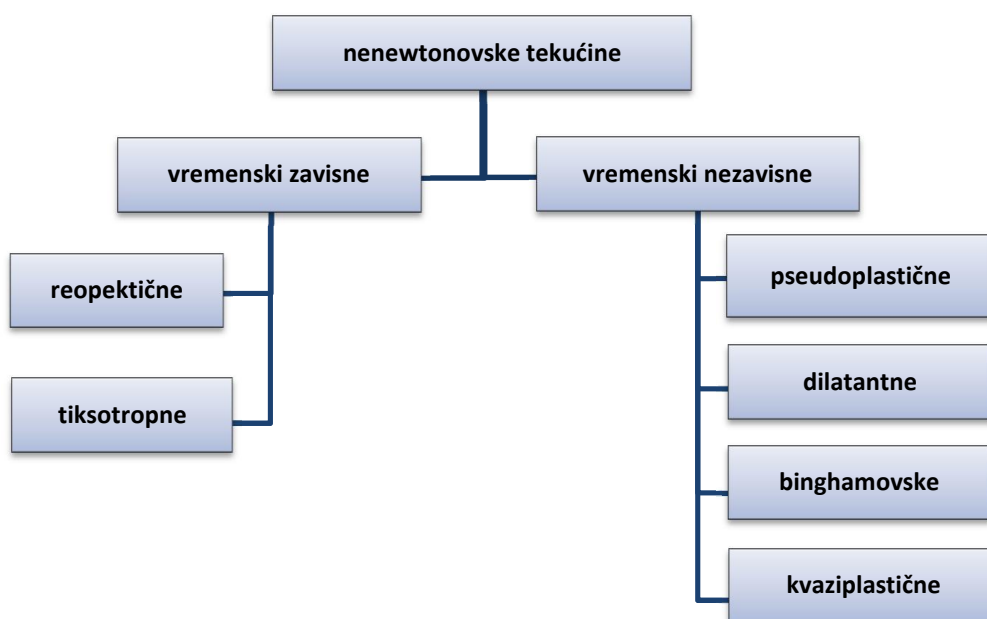
n - indeks tečenja [-]

Grafički odnos između smičnog naprezanja i brzine smicanja u ovom slučaju predstavlja pravac ili krivulju čiji oblik ovisi o vrsti ispitivane tekućine, a prikazan je i na **Slici 8** (Lelas, 2006.).



Slika 8 Dijagram ovisnosti smičnog naprezanja o brzini smicanja za newtonovske i nenevtonovske sustave: a. Herschel-Bulkley, b. Bingham-plastična, c. pseudoplastična, d. newtonovska, e. dilatantna.

Nenevtonovske tekućine mogu se svrstati u dvije skupine, zavisno o tome mijenjaju li se s vremenom smicanja ili ne, kako je prikazano na **Slici 9** :

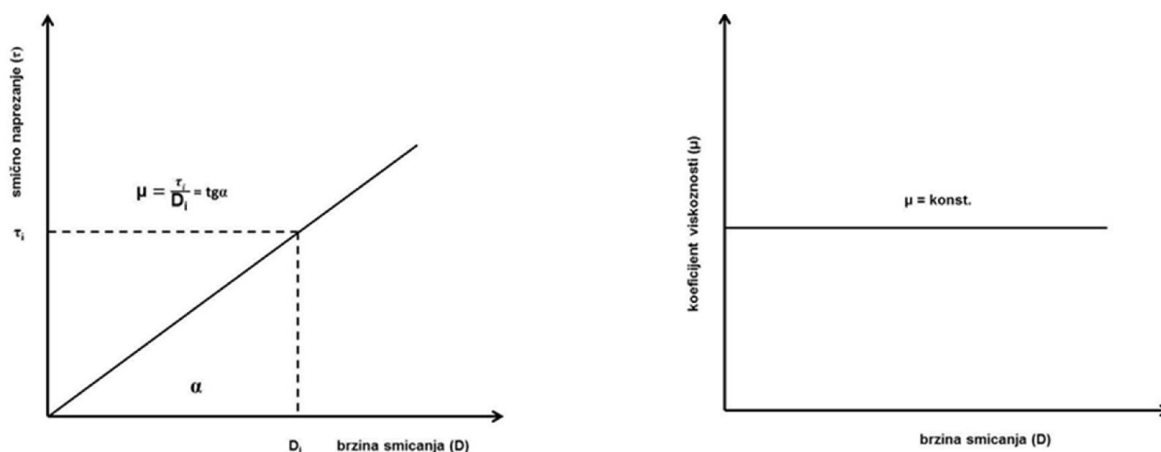


Slika 9 Podjela nenevtonovskih tekućina ovisno o promjeni u vremenu smicanja

2.3.1.1. Newtonovske tekućine

Kod newtonovskih tekućina viskoznost je kod određene temperature i tlaka stalna veličina određena Newtonovim zakonom. Prikaže li se grafički odnos između smičnog naprezanja (τ)

i brzine smicanja (D) dobiva se pravac koji prolazi kroz ishodište. Koeficijent smjera tog pravca je vrijednost dinamičke viskoznosti tekućine (μ). Na **Slici 10** je vidljivo kako je viskoznost neke tekućine određene izrazom $\mu = \tau_i / D_i$ konstantna, jer je prema Newtonovu zakonu, pri određenoj temperaturi i tlaku, viskoznost konstantna ($\mu = \text{konst.}$).



Slika 10 Ovisnost smičnog naprezanja i viskoznosti o brzini smicanja kod newtonovskih tekućina

Prema tome sve tekućine kod kojih je odnos smičnog naprezanja i brzine smicanja konstantan i može se izraziti Newtonovim zakonom, nazivaju se newtonovske tekućine (Mezger, 2002.). Primjeri takvih tekućina su: mlijeko, voda, voćni sokovi, sirupi (Moslavac, 1999.).

2.3.1.2. Nenewtonovske tekućine

Kod sustava (tekućina) čija reološka svojstva ne ovise o vremenu smicanja, brzina smicanja ovisna je samo o lokalnom smičnom naprezanju:

$$\frac{du}{dy} = f(\tau)$$

U ovu skupinu ubrajaju se:

- ✓ pseudoplastične,
- ✓ dilatantne,
- ✓ plastične i
- ✓ kvaziplastične tekućine.

Pseudoplastične tekućine

Pseudoplastične tekućine su sve one kod kojih se smično naprezanje povećava brže kod nižih brzina smicanja nego kod viših. Kod dovoljno velike vrijednosti smičnog naprezanja pseudoplastična tekućina ponaša se kao newtonovska. Za određivanje reoloških parametara primjenjuje se Oswald – Reinerov izraz:

$$\tau = \mu_0 \left(\frac{du}{dy} \right)^n$$

ili

$$\tau = k \cdot D^n$$

Vrijednost indeksa tečenja (n) kreće se od 0 do 1. Nenevtonovske tekućine najčešće pokazuju upravo pseudoplastično ponašanje, a viskoznost je određena izrazom: $\mu = k \cdot D^{n-1}$. Najčešći primjeri pseudoplastičnih tekućina su: majoneza, voćna kaša (od banana, jabuka), a za med $n=1$ (Lovrić, 2003.).

Dilatentne tekućine

Za ove tekućine karakterističan je nagli porast smičnog naprezanja ili viskoznosti pri povećanju brzine smicanja. To znači da je otpor sustava puno veći pri većim brzinama smicanja nego pri nižim. Svojstva ovih sustava opisuju se istim izrazom kao i pseudoplastični, s tim da je vrijednost $n > 1$. Primjeri za ove tekućine ili sustave su koncentrirane suspenzije kao što je 60% suspenzija škroba u vodi (Lovrić, 2003.).

Binghamovske plastične tekućine

Karakteristično za ove tekućine je to da tečenje započinje tek kada je postignut određeni prag naprezanja (τ_0), a zakon potencije ima oblik:

$$\tau = k \cdot D + \tau_0$$

Na ovaj način se opisuje idealno plastično ili binghamovsko tečenje, a neke tekućine u slučaju kada je naprezanje veće od τ_0 , pokazuju linearnu ovisnost smičnog naprezanja o brzini smicanja. Ispod te vrijednosti naprezanja plastični sustavi se ne dovode u gibanje, već se deformiraju i promijene oblik kao i čvrsti plastični sustavi. Također, po prestanku djelovanja naprezanja poprimaju prvobitni oblik. Neki od primjera koji pripadaju ovom sustavu su: čokoladna masa, biljne masti, margarin i sok naranče.

Kvaziplastične tekućine

Kvaziplastične ili tekućine mješovitog tipa su sve one koje se ponašaju slično plastičnima, tj. potrebno je postići određeni prag naprezanja da bi se dovele u gibanje nakon čega se ponašaju ili kao pseudoplastična ili kao dilatantna tekućina. Njihovo ponašanje može se opisati Hershel-Bulkely izrazom:

$$\tau = k \cdot D^n + \tau_0$$

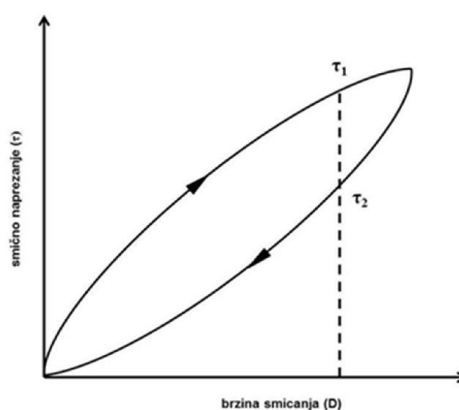
Kod sustava (tekućina) čija reološka svojstva ovise o vremenu smicanja, smično naprezanje ovisi o brzini smicanja ali i o vremenu smicanja (t):

$$\frac{du}{dy} = f(\tau, t)$$

Kako se viskoznost mijenja s vremenom smicanja tako i jedna određena brzina smicanja na početku mjerenja odgovara jednoj vrijednosti smičnog naprezanja, a nakon nekog vremena neka druga vrijednost, kod povratnog mjerenja. Tako nastaje takozvana tiksotropna petlja.

Tiksotropne tekućine

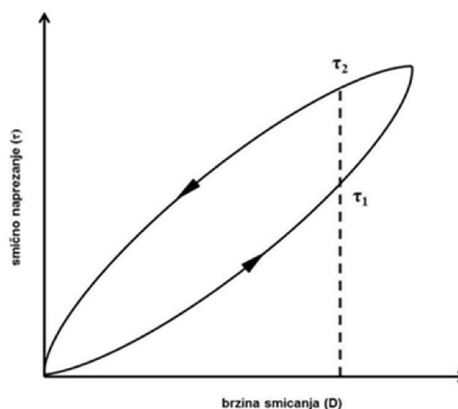
Tiksotropni sustavi (tekućine) su oni kod kojih unutarnji otpor ovisi o primijenjenom naprezanju, trajanju naprezanja i prethodnim deformacijama, pri čemu dolazi do narušavanja prvobitne strukture, a viskoznost se smanjuje s trajanjem naprezanja. Nakon prestanka djelovanja naprezanja, dolazi do ponovnog uspostavljanja početne strukture i porasta viskoznosti. Mjerilo tiksotropnosti nekog sustava je površina tiksotropne petlje, kod koje ulazna krivulja pokazuje početno stanje, stanje u kojem struktura nije razorena, a silazna krivulja razoreno stanje (**Slika 11**). Površina tiksotropne petlje predstavlja energiju potrebnu za razaranje prvobitne strukture. Tiksotropno ponašanje pokazuju koncentrat rajčice i različite kreme.



Slika 11 Grafički prikaz ponašanja tiksotropne tekućine (Lelas, 2006.)

Reopektične tekućine

Suprotno tiksotropnim sustavima, kod reopektičnih se sustava s vremenom napreznja povećava konzistencija. Ova pojava se još zove i antitiksotropija: djelovanjem smicanja dolazi do porasta viskoznosti, a u stanju mirovanja viskoznost se snižava (**Slika 12**). Primjer koji pokazuje ovakva svojstva je tučeno vrhnje.



Slika 12 Grafički prikaz reopektične tekućine

2.3.2. Čimbenici koji utječu na reološka svojstva

Iznimno je bitno poznavanje djelovanja pojedinih čimbenika na reološka svojstva hrane, s obzirom da ista direktno utječu na njezinu kvalitetu ili organoleptička svojstva, kao i na proces proizvodnje, trajnost, način pakiranja, uvjete čuvanja i drugo.

Čimbenici koji utječu na reološka svojstva su:

- ✓ temperatura,
- ✓ kemijski sastav i
- ✓ tehnološki proces.

Utjecaj temperature

Temperatura ima veliki utjecaj na reološka svojstva hrane. Tijekom mjerenja potrebno ju je stalno kontrolirati i održavati konstantnom, a uz podatke za viskoznost potrebno je navesti i temperaturu kod koje je određena. Utjecaj temperature različit je za različite materijale, pa se tako kod većine plinova s porastom temperature povećava i viskoznost. Kod kapljevina se u pravilu s porastom temperature smanjuje viskoznost i obratno. Za newtonovske kapljevine to smanjenje u prosjeku iznosi oko 2% za svaki stupanj Celzija ($^{\circ}\text{C}$). Promjena viskoznosti

newtonovskih i nekih nenevtonovskih kapljevina u ovisnosti o temperaturi može se izraziti Arrheniusovom jednadžbom (Trifiro i sur., 1986.; Ibarz i sur., 1987.):

$$\mu = A \cdot e^{\frac{\Delta E}{RT}}$$

gdje je:

A - konstanta,

ΔE - energija aktivacije za viskozno tečenje [J/g·mol],

R - opća plinska konstanta [J/g·mol·K],

T - apsolutna temperatura [K] i

e - osnovica prirodnog logaritma [-].

Parametar ΔE predstavlja energetska barijeru koju je potrebno prijeći da bi došlo do tečenja. Ova barijera ovisna je o koheziji između molekula tekućine. Visoka vrijednost ΔE upućuje na činjenicu da su molekule čvrsto povezane i da je potrebna znatna energija da bi se tekućina dovela u stanje tečenja i obratno.

Utjecaj kemijskog sastava

Reološka svojstva ovise kako o udjelu suhe tvari tako i o kemijskom sastavu. S povećanjem udjela suhe tvari istog proizvoda i viskoznost se povećava. Najveći utjecaj na viskoznost nekog materijala (hrane) ima njegov kemijski sastav. Hidrokoloide u znatnoj mjeri povećavaju viskoznost tekućina. Tako mlijeko različitog kemijskog sastava ima različitu viskoznost, ono s više masti ima veću i obratno. Jestiva biljna ulja sadrže različite masne kiseline zbog čega im viskoznost nije jednaka. Ona ulja koja sadrže više masne kiseline i više zasićenih masnih kiselina su viskoznija (Lewis, 1986.). Otopine šećera manje molarne mase manje su viskozne (Lelas 2006.).

Utjecaj tehnološkog procesa

Veliki značaj kod određivanja reoloških svojstava hrane ima i primijenjeni postupak pripreme, način konzerviranja i uvjeti čuvanja. Najveće promjene odvijaju se tijekom miješanja, homogenizacije, toplinskog tretiranja, koncentriranja, ekstrudiranja, smrzavanja i fermentacije.

Miješanje je vrlo česta operacija koja se primjenjuje u različitim područjima prehrambene industrije (proizvodnja krema, maslaca, čokolade, sladoleda i sl.), a kojom se nastoje postići određena organoleptička i reološka svojstva proizvoda. Promijenjeni uvjeti kod miješanja

(brzina, vrijeme, temperatura) utječu na viskoznost proizvoda, stoga je neophodno njihovo praćenje.

Homogenizacijom se dodatno povećava stabilnost i postiže određena viskoznost kod različitih materijala (tekućih i polutekućih proizvoda). Tako npr. kod proizvodnje majoneze dolazi do povećanja viskoznosti, a kod proizvodnje koncentriranih sokova citrusa ona smanjuje (Crandall i sur., 1988.).

Toplina je značajan čimbenik koji ima utjecaja na reološka svojstva proizvoda. Uvjeti provođenja termičke sterilizacije pojedinih sirovina utječu na reologiju gotovih proizvoda, pa je viskoznost kod jogurta manja ukoliko se primjenjuju više temperature sterilizacije mlijeka, a viskoznost majoneze veća ukoliko su žumanjci jaja pasterizirani kod viših temperatura (Yang, 1989.).

Prilikom procesa koncentriranja potrebno je voditi računa o činjenici kako se s porastom udjela suhe tvari povećava i viskoznost. Upravo će udio prisutne suhe tvari, posebno proteina, biti ograničavajući čimbenik procesa.

Tijekom smrzavanja dolazi do razaranja strukture proizvoda uslijed kristalizacije vode, te dolazi do izdvajanja vode, separacije faza i slično. Također je značajna i temperatura pri kojoj se proces smrzavanja odvija, kao i temperatura skladištenja smrznutih proizvoda (Hegedušić i Lovrić, 1991.).

2.3.3. Instrumenti za mjerenje viskoznosti

Za mjerenje viskoznosti tekućih i polutekućih materijala postoji veliki broj različitih viskozimetara, čiji se rad zasniva na određenim principima prema kojima se mogu svrstati u nekoliko skupina kako je prikazano na **Slici 13**:

viskozimetri	kapilarni	a. princip slobodnog pada	stalnog nivoa
			b. tečenje pod tlakom
	s padajućom kuglicom	elektromagnetski	
		optički	
		radijacijski	
	rotacijski	s koncentričnim cilindrima	
		sa stošcem i pločom	
		s paralelnim pločama	
	vibracijski	oscilacijski	
		niskofrekventni	
		ultrazvučni	
	zasnovan na drugom principu	žljebasti	
		na principu mjerenja mjehurića	

Slika 13 Klasifikacija viskozimetara prema načinu rada (Lelas, 2006.)

U prehrambenoj industriji se najčešće koriste kapilarni i rotacijski tip viskozimetra (Mezger, 2002.).

2.3.3.1. Kapilarni viskozimetri

Ovi uređaji rade na principu protjecanja tekućine kroz cijev točno određenih dimenzija, pri čemu se vrši mjerenje odnosa tlaka i protjecanja tekućine. Kod provedbe mjerenja moraju biti zadovoljeni sljedeći zahtjevi:

- ✓ tečenje je stalno,
- ✓ svojstva tekućine neovisna su o vremenu,
- ✓ tečenje je laminarno,
- ✓ tekućina je nestlačiva,
- ✓ viskoznost tekućine ne ovisi o tlaku i
- ✓ mjerenje se provodi kod izotermnih uvjeta (Lelas, 2006.).

Kod mjerenja protjecanja tekućine kroz horizontalnu cijev može se primijeniti Poiseuilleova jednadžba:

$$\frac{r\Delta P}{2l} = \mu \frac{32Q}{\pi d^3}$$

ili

$$Q = \frac{\pi r^4 \Delta P}{8l\mu}$$

gdje je:

Q - protok tekućine [m^3/s]

d - promjer cijevi [m]

μ - viskoznost [Pa·s]

ΔP - tlak koji tjera tekućinu kroz cijev [Pa]

r - polumjer cijevi [m]

l - duljina cijevi [m]

Ovaj izraz se primjenjuje za određivanje viskoznosti newtonovskih tekućina kod kojih je odnos između tlaka i protoka linearan. Nelinearan odnos između ovih veličina može značiti da je tekućina: a. nenewtonovska ili b. newtonovska ali je tečenje turbulentno. Prema tome kako bi se utvrdilo o kojoj se točno tekućini radi, potrebno je smanjiti promjer kapilare kako bi tečenje postalo laminarno. Ako se potom pokaže da tekućina ima malu viskoznost ona je newtonovska, a tečenje turbulentno. Ako je pak viskoznost velika, tekućina je nenewtonovska.

Za nenewtonovske tekućine može se koristiti izraz koji je izveden iz *stupnjevitog zakona* (1) i Poiseulleovog izraza:

$$Q = \pi \left(\frac{\Delta P}{2kl} \right)^{\frac{1}{n}} \cdot \frac{n}{3n+1} \cdot r^{\frac{3n+1}{n}}$$

2.3.3.2. Rotacijski viskozimetri

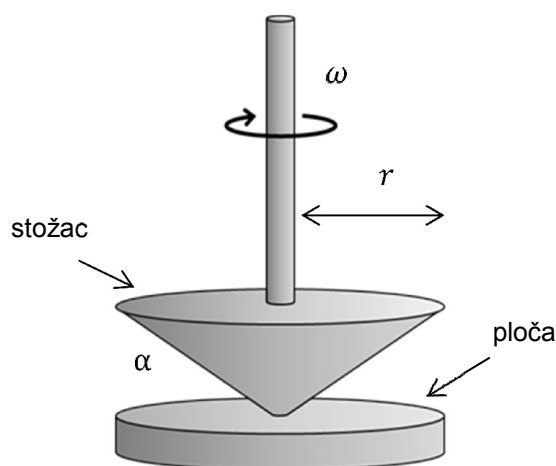
Rotacijski viskozimetri koriste se češće nego kapilarni jer je rad s njima puno jednostavniji i praktičniji, a mjerenje se može provesti u širokom rasponu viskoznosti različitih materijala. Mjerenje kod ovakvih uređaja zasniva se na određivanju kutne brzine rotirajućeg tijela i odgovarajućeg zakretnog momenta.

S obzirom na mjerni sustav mogu biti:

- ✓ sa stošcem i pločom,
- ✓ s koncentričnim cilindrima i
- ✓ s dvije paralelne ploče.

Viskozimetar sa stošcem i pločom

Ovaj se uređaj sastoji od glatke ploče i rotirajućeg tijela u obliku stožca koji se nalazi pod malim kutom (do 3°) u odnosu na ploču (**Slika 14**).



Slika 14 Shematski prikaz viskozimetra sa stošcem i pločom

Brzina smicanja određena je kutnom brzinom (ω) i računa se pomoću sljedećeg izraza:

$$D = \frac{\omega}{\alpha}$$

Emulzija pruža otpor rotaciji stožca mjeri se kao zakretni moment iz kojeg se smično naprezanje izračunava sljedećim izrazom:

$$\tau = \frac{3T}{2\pi r^3}$$

gdje je:

τ - smično naprezanje [N/m^2] ili [Pa]

T - zakretni moment [Nm]

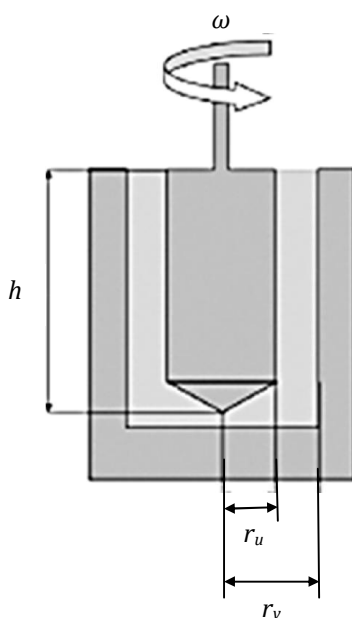
r - polumjer ploče [m]

Prednosti ovog uređaja su:

- ✓ jednostavan rad,
- ✓ mala količina uzorka,
- ✓ mogućnost mjerenja viskoznosti nenewtonovskih tekućina i
- ✓ čišćenje je brzo i jednostavno (Lelas, 2006.).

Viskozimetar s koncentričnim cilindrima

Ovaj se uređaj najčešće koristi za mjerenje materijala male ili srednje viskoznosti. Sastoji se iz jednog nepokretnog šupljeg vanjskog cilindra koji se puni uzorkom i jednog rotirajućeg punog cilindra koje se uranja u uzorak i u njemu rotira određenom kutnom brzinom (**Slika 15**).



Slika 15 Shematski prikaz viskozimetra s koncentričnim cilindrima (<http://readersdigest.e-bookshelf.de/products/reading-epub/product-id/3937491/title/Product%2BDesign%2Band%2BEngineering.html?autr=%22Willi+Meier%22>)

Izraz koji se primjenjuje za ovaj tip viskozimetra:

$$2\pi N' = \frac{n}{2 \left(\frac{T}{2hk} \right)^{\frac{1}{n}} \left(\frac{1}{r_u^{\frac{2}{n}}} - \frac{1}{r_v^{\frac{2}{n}}} \right)}$$

gdje je:

h - visina unutarnjeg cilindra [m]

r_u - polumjer unutarnjeg cilindra [m]

r_v - polumjer vanjskog cilindra [m]

N' - broj okretaja u jedinici vremena [$^\circ$ /min]

T - zakretni moment [Nm]

Izraz se primjenjuje za sve nenenewtonovske kapljevine.

Viskozimetar s paralelnim pločama

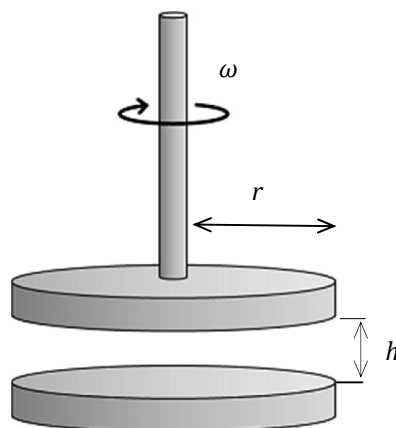
Uređaj se sastoji od dvije paralelne ploče od kojih je jedna nepomična a druga rotira konstantnom kutnom brzinom ω (**Slika 16**). Smična brzina se mijenja od 0 u centru do maksimalne vrijednosti na vanjskom uglu ploče

$$D_{max} = \frac{r\omega}{h}$$

gdje je:

h - razmak između ploča [m]

r - polumjer ploča [m]



Slika 16 Shematski prikaz viskozimetra s paralelnim pločama

3.EKSPERIMENTALNI DIO

3.1. ZADATAK

Zadatak istraživanja ovog diplomskog rada je ispitati sljedeće:

- ✓ Utjecaj mliječne komponente (punomasno mlijeko u prahu, obrano mlijeko u prahu, sirutka u prahu, sojin napitak u prahu i kombinacija punomasno mlijeko u prahu + grašak u prahu (50:50), te punomasno mlijeko u prahu + visokokonzentrirani proteini soje u prahu (50:50)) na reološka svojstva salatne majoneze, izrađene tijekom 1,5 minute homogenizacije i brzine rotora 10 000 °/min.
- ✓ Utjecaj žumanjka jajeta kokoši i prepelice (svježi, pasterizirani i granule žumanjka) na reološka svojstva salatne majoneze, izrađene tijekom 1,5 minute homogenizacije i brzine rotora od 10 000 °/min.
- ✓ Utjecaj vrste ugljikohidrata (glukoza, saharoza, laktoza i inulin HD) na reološka svojstva salatne majoneze, izrađene tijekom 1,5 minute homogenizacije i brzine rotora od 10 000 °/min.
- ✓ Utjecaj uljne faze (rafinirano suncokretovo ulje – linolni tip i visokooleinsko suncokretovo rafinirano ulje) na reološka svojstva salatne majoneze, izrađene tijekom 1,5 minute homogenizacije i brzine rotora od 10 000 °/min.
- ✓ Utjecaj žumanjka jajeta kokoši i prepelice na promjenu boje salatne majoneze primjenom instrumentalne metode.

Mjerenje reoloških svojstava salatne majoneze provedeno je na rotacijskom viskozimetru pri temperaturi konzumacije (10 °C) i sobnoj temperaturi (25 °C), odmah nakon izrade majoneze.

3.2. MATERIJAL I METODE

3.2.1. Materijal

Materijali koji su korišteni za izradu salatne majoneze sa žumanjkom kokoši i prepelice:

1. Jestivo biljno ulje 60%
2. Žumanjak jajeta 8%
3. Ugljikohidrati 4%
4. Alkoholni ocat 4%
5. Morska sol 1%
6. Senf 2%
7. Mliječna komponenta 7%
8. Vinska kiselina 0,1%
9. Destilirana voda 13,9%

Jestivo biljno ulje

✓ *rafinirano suncokretovo jestivo ulje – linolni tip*

- sastojci: 100% suncokretovo ulje

Proizvođač: NTL

Zemlja podrijetla: BiH

✓ *visokooleinsko rafinirano suncokretovo ulje*

- sastojci: visokooleinsko suncokretovo ulje, dezodorirano, iz kontroliranog biljnog uzgoja,
- ulje za pečenje i prženje u dubokom ulju

Proizvođač: Bio Gourmet GmbH, Njemačka

Tablica 2 Deklaracija visokooleinskog rafiniranog suncokretovog ulja *BratolSpezial*

100 g proizvoda prosječno sadrži	
energetska vrijednost (kcal)	3700 kJ/ 900
bjelančevine (g)	0
ugljikohidrati (g)	0
masti (g):	100
- zasićene	6,0
- jednostruke nezasićene masne kiseline	79
- višestruko nezasićene	15
vitamin E (mg)	41, 6

Žumanjak jajeta

✓ kokošiji žumanjak

- svježa jaja, klasa A

Proizvođač: Konzum d.d.

Tablica 3 Prosječni sastav u 100 g kokošjeg jajeta

	ŽUMANJAK	CIJELO JAJE
energetska vrijednost (kcal)	361	151
proteini (g)	16	13
mast (g)	33	11
kolesterol (g)	130	520
šećeri (g)	0	0
P (mg)	600	225
Ca (mg)	150	60
Fe (mg)	6	2
askorbinska kiselina (mg)	0	0
tiamin (mg)	0,25	0,1
riboflavin (mg)	0,4	0,3
niacin (mg)	0,1	0,1

✓ *prepeličji žumanjak*

- svježa jaja
- prosječni sadržaj jednog jajeta: energetska vrijednost jajeta 15,8 cal, 74,6% voda, 13,1% proteini, 11,2% masti, 1,1% minerali (3,2 mg željezo, 2,2 mg fosfor, 0,5 mg kalcij), vitamini (300 IE vitamin A, 0,1 mg vitamin B1, 0,8 mg vitamin B2), (<http://www.fitnessmonica.rs/sastav-prepelicjih-jaja.html>).

Proizvođač: OPG Perečinec

Ugljikohidrati✓ *D-(+)-glukoza*

- monosaharid (C₆H₁₂O₆)
- bezvodna,

Proizvođač: Claro-Prom d.o.o.

✓ *saharoz*

- disaharid (C₁₂H₂₂O₁₁)
- bijeli kristalni šećer

Proizvođač: Tvornica šećera Osijek

Tablica 4 Deklaracija bijelog kristal šećera *Premier*

U 100 g proizvoda	
šećer (%)	min. 99,7
energetska vrijednost	1675 kJ/ 395
proteini (g)	0
masti (g)	0
ostali ugljikohidrati (g)	0

✓ *laktoza-(+)*

- disaharid (C₁₂H₂₂O₁₁)

Proizvođač: CarloErba

✓ *inulin HD*

- polisaharid

Alkoholni ocat

- sastojci 9% octene kiseline

Proizvođač: Zvijezda d.d.

Morska sol

- sitna, jodirana, kuhinjska
- sastojci: morska sol, KIO_3 (25,5-38,5 mg/kg), tvar za sprječavanje grudvanja E-536

Proizvođač: Solana Pag d. d.

Tablica 5 Deklaracija paške, jodirane morske soli

100 g soli sadrži prosječno:	
Ca (%)	0,025
Mg (%)	0,102
K (%)	0,143
ostali minerali (%)	1,327

Senf estragon

- sastojci: voda, sjeme gorušice (19%), alkoholni ocat, šećer, kuhinjska sol, začini, bojila (karamel, zgrušivač 415, konzervans E202, aroma estragona 0,003%)

Proizvođač: Podravka d. d.

Vinska kiselina

- $\text{C}_4\text{H}_6\text{O}_6$, $M=150,09$ g/mol

Proizvođač: Alkaloid AD, Skopje

Mliječna komponenta

- ✓ *punomasno mlijeko u prahu*
- sastojci: max. 5% vode, min. 26% mliječne masti
- mlijeko tipizirano na 3,2% mliječne masti

Proizvođač: Dukat d. d.

Tablica 6 Deklaracija punomasnog mlijeka u prahu

Prosječna hranjiva vrijednost u 100 g proizvoda	
energetska vrijednost	2086 kJ/498 kcal
bjelančevine (g)	26,3
ugljikohidrati (g)	39,8
masti (g)	26,0

✓ *obrano mlijeko u prahu*

- Sadrži max. 5% vode, a min. 1,5% mliječne masti

Proizvođač: Dukat d. d.

✓ *sirutka u prahu*

Proizvođač: Zdenka d. d.

Tablica 7 Deklaracija sirutke u prahu

Prosječan sastav u 100 g proizvoda	
laktoza (%)	73-75
bjelančevine (%)	11-14
pepeo (%)	7-10
voda (%)	do 6
mliječna mast u suhoj tvari (%)	do 2

✓ *sojin napitak u prahu*

- sastojci: kukuruzni sirup, djelomično hidrogenirano sojino ulje (20%), termički obrađena soja (13%), soja protein (13%), regulator kiselosti (E340), emulgator (soja lecitin i E417), tvar za sprječavanje zgrudnjavanja (silicijev dioksid), arome, može sadržavati orašaste plodove i sezam

Proizvođač: Vitalia d. o. o.

Tablica 8 Deklaracija sojinog napitka u prahu *SoVita Natural*

Prosječni sastav u 100 g proizvoda	
energetska vrijednost	2187 kJ/522 kcal

proteini (g)	4,8
ugljikohidrati (g) - od kojih šećeri	63,3 3,7
masti (g) - od kojih zasićene	26,9 5,0
vlakna (g)	0,2
natrij (g)	0,2

Proteini soje u prahu

- sastojci: viskokoncentrirani proteini soje, obogaćeni vitaminom B6, s prirodnim izoflavonom iz soje organskog uzgoja

Proizvođač: Allos Schwarzwald GmbH, Freiburg

Tablica 9 Deklaracija proteina soje u prahu *Dr. Ritter*

Prosječna vrijednost u 100 g proizvoda	
energetska vrijednost	1650 kJ/387 kcal
proteini (g)	88,0
ugljikohidrati (g) - od čega šećeri	1,0 <0,5
masti (g) - od čega zasićene	3,7 0,7
natrij (g)	1,0
krmno bilje (g)	<1,0
vitamin b6 (mg)	2,4
izoflavon (mg)	290

Tablica 10 Aminokiselinski sastav viskokoncentriranih proteina soje u prahu

Prosječni sastav u 100 g proizvoda (g)	
izoleucin	4,86
leucin	8,16
lizin	6,26
metionin	1,26
fenilalanin	5,16
treonin	3,76
triptofan	1,26
valin	4,96

Grašak u prahu

- deklaracija (u 100 g proizvoda): energetska vrijednost 1480/350 kJ/kcal, proteini 22 g, ugljikohidrati 55 g, masti 2 g, sol 0-1 mg, prehrambena vlakna 12 g, voda 8 g.
 - naziv proizvoda: PeaTex G150;
 - čisto brašno graška, fino usitnjeno, termički tretirano, bez GMO, bez okusa i mirisa, ima veliku moć apsorpcije, namijenjen i za primjenu pri niskim temperaturama.
- Proizvođač: DLG Food Grain, Asaa

3.2.2. Metode

3.2.2.1. Priprema uzorka

Uzorak salatne majoneze pripremljen je tako da se pola od ukupne količine ulja (60 g) izvaže u čašu u kojoj se homogenizira uzorak, a drugu polovicu u manju čašicu. Ostali sastojci, svaki posebno se izvažu u čašice, odnosno satna stakla (sol, šećer, senf). Sve sastojke dodati u čašu s polovinom ulja i tijekom homogenizacije u prvih tridesetak sekundi dodaje se druga polovica pripremljenog ulja. Homogenizacija se nastavlja do isteka 1,5 minute. Svi uzorci salatne majoneze pripremljeni su pri temperaturi 25°C u količini od 200 g.

Prilikom proizvodnje salatne majoneze korišten je homogenizator D-500 (Wiggenhauser, Njemačka-Malezija) koji može raditi pri različitim brzinama rotacije rotora (10000 – 30000 %/min). U **Tablici 11** je prikazana standardna (osnovna) receptura prema kojoj se pripremaju uzorci salatne majoneze od kokošnjeg i prepeličjeg žumanjka.

Tablica 11 Osnovna receptura za pripremu uzorka salatne majoneze

Sastojci	Uzorak	
	Udio (%)	Masa (g)
rafinirano suncokretovo ulje – linolni tip	30	60
visokooleisko rafinirano suncokretovo ulje	30	60
svježi kokošji žumanjak	4	8
svježi prepeličji žumanjak	4	8
glukoza	4	8
alkoholni ocat	4	8
morska sol	1	2

senf	2	4
vinska kiselina	0,1	0,2
punomasno mlijeko u prahu	7	14
destilirana voda	13,9	27,8
ukupno	100	200

Utjecaj mliječne komponente

Za određivanje utjecaja mliječne komponente na reološka svojstva salatne majoneze promijenjena je osnovna (standardna) receptura za pripremu uzorka. Osnovnoj mliječnoj komponenti (punomasno mlijeko u prahu) dodani su proteini soje te grašak u prahu u omjeru 50:50 kako je prikazano u **Tablici 13**. Ostali uzorci pripremljeni su prema recepturi uz promjenu mliječne komponente (**Tablica 12**). Homogenizacija se provodi pri brzini rotora 10000 °/min, dok je vrijeme izrade majoneze 1,5 minute. Mjerenje reoloških svojstava majoneze provedeno je pri temperaturi 10 °C i 25 °C.

Tablica 12 Udio mliječnih komponenti korištenih kod pripreme uzoraka salatne majoneze

Mliječna komponenta	Udio u uzorku (%)	
punomasno mlijeko u prahu	7	Uzorak 1
obrano mlijeko u prahu	7	Uzorak 2
sirutka u prahu	7	Uzorak 3
sojin napitak u prahu	7	Uzorak 4

Tablica 13 Udio mliječne komponente, te proteina soje i graška u prahu za izradu uzoraka salatne majoneze

Mliječna komponenta	Udio u uzorku (%)	
punomasno mlijeko u prahu + grašak u prahu	3,5 + 3,5 = 7	Uzorak 5
punomasno mlijeko u prahu + visokokonzentrirani proteini soje	3,5 + 3,5 = 7	Uzorak 6

Utjecaj vrste žumanjka

Kod ispitivanja utjecaja vrste žumanjka na reološka svojstva uzoraka salatne majoneze, pripremljeni su uzorci od svježeg, pasteriziranog žumanjka, te granula žumanjka kokošjeg i prepeličjeg jajeta. Standardni uzorak pripremljen je koristeći svježi kokošji i prepeličji žumanjak u omjeru 50:50, a ostali uzorci koristeći svaki pojedinačno (**Tablica 14**).

Pasterizirani: žumanjak se pasterizira tri minute na 68 °C.

Granule: svježi žumanjak se pomiješa s destiliranom vodom u omjeru 1:1,5, izmjeri se pH otopine i podesi na 7,0 sa 1M NaOH. Otopina se tako pripremljena važe u kivete, centrifugira 45 minuta pri brzini rotora 10 000 g na uređaju *Multifuge 3L-R Heraeus*.

Tablica 14 Udio žumanjka kod izrade uzoraka salatne majoneze

Vrsta žumanjka	Udio u uzorku (%)	
svježi*	4 + 4 =8	Uzorak 7
pasterizirani	8	Uzorak 8
granule	8	Uzorak 9
svježi	8	Uzorak 10

svježi* - standardni uzorak izrađen od 4% kokošjeg i 4% prepeličjeg žumanjka

Utjecaj vrste šećera

Prilikom izrade uzoraka salatne majoneze korišteni su različiti ugljikohidrati i ispitivan je utjecaj svakog od njih na reološka svojstva emulzije. Standardni uzorak sadrži monosaharid glukozu, drugi uzorci izrađeni su koristeći posebno saharozu, laktozu i inulin HD (**Tablica 15**).

Tablica 15 Udio pojedinih ugljikohidrata korištenih u izradi uzoraka

Vrsta ugljikohidrata	Udio u uzorku (%)	
glukoza	4	Uzorak 11
saharoza	4	Uzorak 12
laktoza	4	Uzorak 13
inulin HD	4	Uzorak 14

Utjecaj uljne faze

Uljna faza (60%) standardnog uzorka salatne majoneze sastavljena je od rafiniranog suncokretovog ulja – linolni tip i visokooleinskog suncokretovog rafiniranog ulja dodanog u omjeru 50:50. Uljna faza ostalih uzoraka salatne majoneze čini posebno rafinirano (linolni tip), te visokooleinsko suncokretovo rafinirano ulje (**Tablica 16**)

Tablica 16 Udio uljne faze u uzorcima salatne majoneze

Uljna faza	Udio u uzorku (%)	
SUN + VOS	30 + 30	Uzorak 15
SUN	60	Uzorak 16
VOS	60	Uzorak 17

SUN - rafinirano suncokretovo ulje – linolni tip

VOS – visokooleinsko suncokretovo ulje - rafinirano

3.2.2.2. Mjerenje reoloških svojstava

Mjerenje reoloških svojstava svježe pripremljenih uzoraka salatne majoneze povedeno je primjenom rotacijskog viskozimetra, model *Rheomat 15T*, sa konusnim mjernim tijelima i cilindričnim posudama u koje se uranjaju mjerna tijela (**Slika 17**). Uređaj se sastoji od mjerne glave, cilindrične posude sa odgovarajućim konusnim mjernim tijelima i elektronske jedinice. Mjerna glava se sastoji od posebno konstruiranog mehanizma za mjerenje zakretnog momenta. Na donjem dijelu mjerne glave učvršćuje se mjerno tijelo, dok se na gornjem dijelu nalazi skala sa kazaljkom podijeljena od 1 do 100%. Za vrijeme mjerenja kazaljka pokazuje postotak odklona skale koji je proporcionalan zakretnom momentu, a koji ovisi o viskozitetu, odnosno konzistenciji uzorka u koje je mjerno tijelo uronjeno. Viskozimetar ima pet konusnih mjernih tijela različitih dimenzija i težine. Uz svako mjerno tijelo ide odgovarajuća cilindrična posuda u koju se stavlja uzorak čija se svojstva mjere, a u uzorak se uranja mjerno tijelo. Odgovarajuće mjerno tijelo i cilindrična posuda čine određeni mjerni sustav.

Postupak mjerenja reoloških svojstava salatne majoneze proveden je pri temperaturi 25°C i 10 °C na dan proizvodnje, pri brzini smicanja od 2,18 s⁻¹ do 137,1 s⁻¹, te povratno mjerenje.



Slika 17 Rotacijski viskozimetar s koncentričnim cilindrima, model *Rheomat 15T*

3.2.2.3. Određivanje reoloških parametara

Primjenom metode linearne regresije, pomoću programa Microsoft Excel, izračunate su vrijednosti reoloških parametara koeficijenta konzistencije (k) i indeksa tečenja (n). Do vrijednosti tih parametara može se doći i grafičkim putem. Iz dijagrama ovisnosti smičnog naprezanja (τ) o brzini smicanja (D) vidljivo je da ispitivani uzorci salatne majoneze pripadaju nenewtonovskim tekućinama prema kojima se odabire odgovarajuća jednadžba za izračunavanje koeficijenta konzistencije (k) i indeksa tečenja (n). Svrstavaju se u pseudoplastične tekućine sa manje ili više izraženim tiksotropnim svojstvima. Za izračun reoloških parametara koeficijenta konzistencije (k) i indeksa tečenja (n) primijenjen je Ostwald – Reinerov zakon (1):

$$\tau = k \cdot D^n$$

gdje je:

τ - smično naprezanje [Pa]

D - brzina smicanja [s^{-1}]

k - koeficijent konzistencije [$Pa \cdot s^n$]

n - indeks tečenja [-]

Izračun prividne viskoznosti [$Pa \cdot s$] uzorka majoneze se provodi pomoću sljedećeg izraza:

$$\mu = k \cdot D^{n-1}$$

Iz dijagrama logaritamskih vrijednosti smičnog naprezanja i brzine smicanja, aproksimacijom dobivenih točaka dobije se pravac čiji nagib, odnosno tangenta kuta neke točke na pravcu,

predstavlja indeks tečenja (n). Točniju vrijednost za indeks tečenja dobije se računskim putem iz jednadžbe linearne regresije koja glasi:

$$Y = a + b \cdot x \quad a = \bar{y} - b \cdot \bar{x} \quad b = \frac{s_{xy} - \bar{y}s_x}{s_x^2 - \bar{x}s_x}$$

Uvrštavanjem izraza za a u jednadžbu linearne regresije dobije se oblik:

$$Y = \bar{y} - b\bar{x} + bx = \bar{y} + b(x - \bar{x})$$

gdje je:

b - koeficijent smjera ili nagib pravca ($b=n$)

x i y varijable ($x=\log D$, $y=\log \tau$)

\bar{x} i \bar{y} - aritmetička sredina x i y

Logaritmiranjem jednadžbe $\mu = k \cdot D^n$ ista se prevodi u oblik jednadžbe pravca:

$$\log \tau = \log k + n \cdot \log D$$

Indeks tečenja (n) predstavlja koeficijent smjera ili nagib pravca ($n = b$) i izračunava se po navedenoj jednadžbi za b . Koeficijent konzistencije (k) izračunava se tako da se u gornju jednadžbu uvrste odgovarajuće vrijednosti za $\log \tau$ i $\log D$ za neku od točaka koje se nalaze na pravcu.

$$\log k = \log \tau + n \cdot \log D$$

Iz $\log k$ se antilogaritmiranjem izračuna koeficijent konzistencije k ($\text{Pa} \cdot \text{s}^n$)

Točniju vrijednost za parametar k moguće je dobiti izračunavanjem linearne regresije za neku od točaka prema jednadžbi:

$$Y = \bar{y} + b \cdot (x - \bar{x})$$

Dobivena vrijednost Y odgovara nekoj vrijednosti $\log \tau$ za odabrani x , odnosno $\log D$. Uvrštavanjem dobivene vrijednosti u jednadžbu izračuna se koeficijent konzistencije k .

3.2.2.4. Određivanje boje instrumentalnom metodom

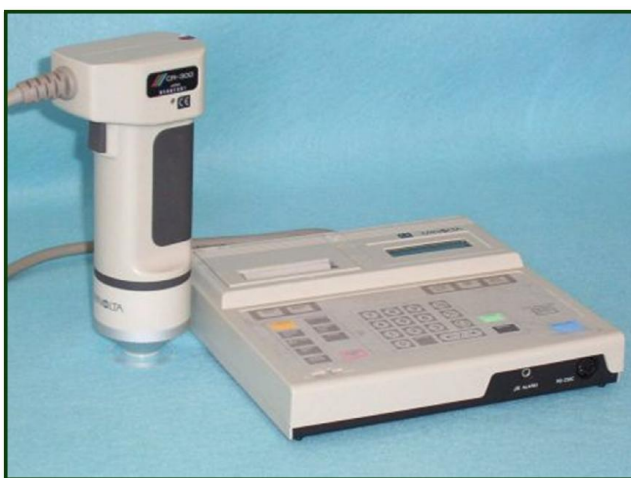
Boja uzorka salatne majoneze mjerena je pomoću tristimulusnog kolorimetra (**Slika 18**). Reflektirana svjetlost sa površine uzorka salatne majoneze mjeri se pomoću ovog tipa kromometra. Mjerenje se provodi kroz otvor mjerne glave koja se nasloni na staklo posude u kojoj se nalazi uzorak salatne majoneze. U otvoru mjerne glave nalazi se ksenonska lučna svjetiljka koja pulsiranjem svjetlost baca okomito na površinu predmeta. Svjetlost se reflektira, a takvu svjetlost mjeri šest vrlo osvijetljenih silikonskih fotoćelija. Računalo zapisuje izmjerene podatke i izražava ih u pet različitih sustava (XYZ, Yxy, Lab, Lch, hunterLab). U radu su korištena dva sustava mjerenja boje (L^*a^*b i hunterLab), a posebno je obrađen sustav L^*a^*b , koji daje približne vrijednosti kao ljudsko oko.

L - vrijednost koja daje ocjenu da li je nešto svijetlo ili tamno. Ako je vrijednost $L=100$, rezultat je bijela boja, a ako je $L=0$, predmet je crne boje.

a - vrijednost koja može biti pozitivna ili negativna. Ako je pozitivna, rezultat je crvena boja, a ako je negativna rezultat je zelena boja.

b - vrijednost koja također može biti pozitivna ili negativna. Ako je pozitivna, rezultat je žuta boja, a ako je negativna, rezultat je plava boja.

Postupak: pojedini uzorci salatne majoneze, pripremljeni sa žumanjkom jajeta kokoši i žumanjkom jajeta prepelice stavljeni su u kivetu instrumenta, pri tome pazeći da u masi uzorka ne nastanu mjehurići zraka. Boja salatne majoneze je izmjerena instrumentalno, a dobiveni ispisani podaci se prezentiraju kao rezultat mjerenja.



Slika 18 Kolorimetar Minolta CR-300

4. REZULTATI

Tablica 17 Utjecaj vrste ulja (sastav 60% uljne faze) na reološke parametre salatne majoneze.
(žumanjak: 50% svježi kokošji + 50% svježi prepelice, glukoza, punomasno mlijeko)

Uljna faza	μ pri 137,1 s ⁻¹ (Pa·s)	k (Pa·s ⁿ)	n	R^2
	25 °C			
SUN	1,242	27,76	0,367	0,99659
VOS	1,235	26,61	0,376	0,99696
50% SUN + 50% VOS	1,531	43,25	0,321	0,98813
10 °C				
SUN	1,274	28,19	0,369	0,99848
VOS	1,268	27,60	0,374	0,99589
50% SUN + 50% VOS	1,796	46,90	0,337	0,99385

SUN - Suncokretovo ulje (rafinirano) – linolni tip

VOS - Visokooleinsko suncokretovo ulje (rafinirano)

μ – prividna viskoznost pri brzini smicanja 137,1 s⁻¹ (Pa·s)

k – koeficijent konzistencije (Pa·sⁿ)

n – indeks tečenja (-)

R^2 – koeficijent determinacije

Tablica 18 Utjecaj vrste ugljikohidrata na reološke parametre salatne majoneze.

(žumanjak: 50% svježi kokošji + 50% svježi prepelice, uljna faza: 50% SUN + 50% VOS, punomasno mlijeko)

Vrsta ugljikohidrata	μ pri 103,9 s ⁻¹ (Pa.s)	k (Pa.s ⁿ)	n	R^2
	25 °C			
Glukoza	1,948	43,25	0,321	0,98813
Saharoza	1,871	41,04	0,335	0,98686
Laktoza	2,252	58,71	0,301	0,99339
Inulin HD	2,227	55,11	0,309	0,99558
	10 °C			
Glukoza	2,158	46,90	0,337	0,99385
Saharoza	1,967	42,35	0,339	0,99439
Laktoza	2,396	67,30	0,279	0,99353
Inulin HD	2,378	57,23	0,315	0,99195

μ – prividna viskoznost pri brzini smicanja 103,9 s⁻¹ (Pa·s)

k – koeficijent konzistencije (Pa·sⁿ)

n – indeks tečenja (-)

R^2 – koeficijent determinacije

Tablica 19 Utjecaj vrste mliječne komponente na reološke parametre salatne majoneze.

(žumanjak: 50% svježi kokošji + 50% svježi prepelice, uljna faza: 50% SUN + 50%VOS,glukoza)

Mliječna komponenta	μ pri 44,1 s ⁻¹ (Pa·s)	k (Pa·s ⁿ)	n	R^2
	25 °C			
Punomasno mlijeko u prahu	3,307	43,25	0,321	0,98813
Obrano mlijeko u prahu	4,931	67,74	0,308	0,98701
Sirutka u prahu	1,966	23,22	0,348	0,98644
Sojin napitak u prahu	3,035	36,80	0,341	0,99327
50% punomasno + 50% grašak u prahu	5,955	83,69	0,302	0,99604
50% punomasno + 50% visokokonzentrirani proteini soje u prahu	3,611	37,49	0,382	0,99683
	10 °C			
Punomasno mlijeko u prahu	3,810	46,90	0,337	0,99385
Obrano mlijeko u prahu	5,307	85,80	0,265	0,99201
Sirutka u prahu	2,090	23,58	0,360	0,98909
Sojin napitak u prahu	3,227	44,34	0,308	0,99277
50% punomasno + 50% grašak u prahu	6,098	87,01	0,298	0,99186
50% punomasno + 50% visokokonzentrirani proteini soje u prahu	4,102	48,25	0,349	0,99187

μ – prividna viskoznost pri brzini smicanja 44,1 s⁻¹ (Pa·s)

k – koeficijent konzistencije (Pa·sⁿ)

n – indeks tečenja (-)

R^2 – koeficijent determinacije

Tablica 20 Utjecaj žumanjka jajeta prepelice na reološke parametre salatne majoneze.

(uljna faza: 50% SUN + 50% VOS, glukoza, punomasno mlijeko)

Žumanjak jajeta prepelice	μ pri 59,2 s ⁻¹ (Pa·s)	k (Pa·s ⁿ)	n	R^2
	25 °C			
Svježi žumanjak	2,191	30,10	0,358	0,99752
Pasterizirani žumanjak	2,666	40,23	0,335	0,99898
Granule žumanjka	3,158	92,69	0,172	0,99509
50% svježi kokošji + 50% svježi prepelice	2,707	43,25	0,321	0,98813
10 °C				
Svježi žumanjak	2,459	38,18	0,328	0,99264
Pasterizirani žumanjak	2,767	43,28	0,319	0,99905
Granule žumanjka	3,680	108,45	0,171	0,99559
50% svježi kokošji + 50% svježi prepelice	3,133	46,90	0,337	0,99385

 μ – prividna viskoznost pri brzini smicanja 59,2 s⁻¹ (Pa·s) k – koeficijent konzistencije (Pa·sⁿ) n – indeks tečenja (-) R^2 – koeficijent determinacije

Tablica 21 Utjecaj žumanjka jajeta kokoši na reološke parametre salatne majoneze.

(uljna faza: 50% SUN + 50% VOS, glukoza, punomasno mlijeko)

Žumanjak jajeta kokoši	μ pri 59,2 s ⁻¹ (Pa·s)	k (Pa·s ⁿ)	n	R^2
	25 °C			
Svježi žumanjak	2,638	39,33	0,338	0,99604
Pasterizirani žumanjak	2,957	45,54	0,330	0,99881
Granule žumanjka	3,552	102,55	0,176	0,99308
50% svježi kokošji + 50% svježi prepelice	2,707	43,25	0,321	0,98813
10 °C				
Svježi žumanjak	2,747	39,96	0,344	0,99825
Pasterizirani žumanjak	3,037	45,64	0,336	0,99886
Granule žumanjka	4,272	120,38	0,182	0,99280
50% svježi kokošji + 50% svježi prepelice	3,133	46,90	0,337	0,99385

 μ – prividna viskoznost pri brzini smicanja 59,2 s⁻¹ (Pa·s) k – koeficijent konzistencije (Pa·sⁿ) n – indeks tečenja (-) R^2 – koeficijent determinacije

Tablica 22 Utjecaj žumanjka jajeta kokoši i prepelice na promjenu boje salatne majoneze

	Žumanjak kokoši		Žumanjak prepelice	
	L	b	L	b
Svježi	75,58	+ 18,21	75,23	+ 16,70
Pasterizirani	75,20	+ 18,14	75,44	+ 16,10
Granule	76,01	+ 15,04	75,66	+ 13,35

L – vrijednost koja daje ocjenu da li je nešto svijetlo ili tamno. Ako je vrijednost L=100, rezultat je bijela boja, a ako je L= 0, predmet je crne boje.

b – vrijednost koja također može biti pozitivna ili negativna. Ako je pozitivna, rezultat je žuta boja, a ako je negativna, rezultat je plava boja.

5. RASPRAVA

5.1. Utjecaj uljne faze na reološka svojstva salatne majoneze

U **Tablici 17** je prikazan utjecaj vrste ulja (sastav uljne faze) na reološka svojstva salatne majoneze, izražen reološkim parametrima i određen na temperaturama 10 °C i 25 °C. Izradom salatne majoneze sa suncokretovim uljem (linolni tip), dobivena je prividna viskoznost (1,242 Pa·s) pri brzini smicanja 137,1 s⁻¹, koeficijent konzistencije (27,76 Pa·sⁿ) i indeks tečenja (0,367), mjereno pri temperaturi 25 °C.

Zamjenom uljne faze majoneze sa visokoooleinskim suncokretovim uljem dolazi do smanjenja vrijednosti prividne viskoznosti (1,235 Pa·s) i koeficijenta konzistencije (26,61 Pa·sⁿ), a porasta indeksa tečenja (0,376).

Miješanjem ove dvije vrste ulja u omjeru 50:50 dobivena je uljna faza za pripremu salatne majoneze kod koje je došlo do znatnog porasta ispitivanih reoloških parametara.

Mjerenjem reoloških svojstava ovako pripremljenih uzoraka salatne majoneze pri temperaturi 10 °C zapažena je ista pojava promjene reoloških parametara kao i kod temperature 25 °C. Međutim, mjerenjem pri 10 °C dobivene su veće vrijednosti reoloških parametara majoneze, što je i očekivano jer viskoznost i konzistencija ovih proizvoda ovise o temperaturi.

5.2. Utjecaj vrste ugljikohidrata na reološka svojstva salatne majoneze

U **Tablici 18** prikazani su rezultati ispitivanja utjecaja vrste ugljikohidrata (glukoza, saharoza, laktoza i inulin HD) na reološke parametre salatne majoneze, mjereno pri 10 °C i 25 °C.

Standardni uzorak salatne majoneze izrađen je sa glukozom te su mjerenjem pri 25 °C dobivene vrijednosti za prividnu viskoznost (1,948 Pa·s) pri brzini smicanja 103,9 s⁻¹, koeficijent konzistencije (43,25 Pa·sⁿ) i indeks tečenja (0,321).

Korištenjem saharoze u pripremi salatne majoneze dobivene su najmanje vrijednosti prividne viskoznosti majoneze (1,871 Pa·s) i koeficijenta konzistencije (41,04 Pa·sⁿ), a indeks tečenja (0,335), mjereno pri temperaturi 25 °C.

Primjenom inulina HD dobivena je majoneza s većom prividnom viskoznošću i konzistencijom u odnosu na glukozu i saharozu.

Najveće vrijednosti ispitivanih reoloških parametara salatne majoneze dobivene su korištenjem ugljikohidrata laktoze. Postignuta je prividna viskoznost (2,252 Pa·s), konzistencija (58,71 Pa·sⁿ), a najmanji indeks tečenja (0,301), mjereno pri temperaturi 25 °C. Mjerenjem reoloških svojstava ispitivanih uzoraka salatne majoneze pri temperaturi 10 °C dobivene su veće vrijednosti reoloških parametara u odnosu na mjerenje pri 25 °C. Zapažen je isti utjecaj pojedinog ugljikohidrata na reološka svojstva majoneze kao i kod mjerenja pri 25 °C.

5.3. Utjecaj mliječne komponente na reološka svojstva salatne majoneze

Rezultati ispitivanja utjecaja vrste mliječne komponente (punomasno, obrano mlijeko u prahu, sirutka u prahu, sojin napitak u prahu, mješavina punomasnog mlijeka i graška u prahu, mješavina punomasnog mlijeka u prahu i visokokonzentriranih proteina soje u prahu) na reološke parametre salatne majoneze mjereno pri 10 °C i 25 °C prikazani su u **Tablici 19**. Standardni uzorak salatne majoneze izrađen je s punomasnim mlijekom u prahu te su dobivene vrijednosti prividne viskoznosti (3,307 Pa·s) kod brzine smicanja 44,1 s⁻¹, koeficijenta konzistencije (43,25 Pa·sⁿ) i indeksa tečenja (0,321), mjereno pri temperaturi 25 °C.

Pripremom majoneze sa sirutkom u prahu dobivene su najniže vrijednosti prividne viskoznosti (1,966 Pa·s) i koeficijenta konzistencije (23,22 Pa·sⁿ).

Korištenjem obranog mlijeka u prahu dobivena je majoneza s većom viskoznošću (4,931 Pa·s) i konzistencijom (67,74 Pa·sⁿ), a s niskim indeksom tečenja (0,308), mjereno pri 25 °C, u odnosu na punomasno mlijeko i sirutku u prahu.

Primjenom sojinog napitka u prahu i mješavine punomasnog mlijeka i visokokonzentriranih proteina soje u prahu postižu se približne vrijednosti prividne viskoznosti i konzistencije salatne majoneze.

Izradom majoneze s mješavinom punomasnog mlijeka u prahu i graška u prahu postižu s najveće vrijednosti reoloških parametara prividne viskoznosti (5,955 Pa·s), koeficijenta konzistencije (83,69 Pa·sⁿ), a najniži indeks tečenja (0,302), mjereno pri 25 °C.

Isto zapažanje, kod ispitivanja utjecaja mliječne komponente na reološka svojstva salatne majoneze, ostvareno je i mjerenjem pri 10 °C, ali su veće vrijednosti reoloških parametara.

5.4. Utjecaj žumanjka jajeta kokoši i prepelice na reološka svojstva salatne majoneze

U **Tablicama 20** i **21** vidljivi su rezultati ispitivanja utjecaja žumanjka jajeta kokoši i prepelice (svježi, pasterizirani, granulirani i mješavina svježeg žumanjka) na reološke parametre salatne majoneze, mjereno pri temperaturama 10 °C i 25 °C.

Salatna majoneza izrađena sa svježim žumanjkom prepelice ima prividnu viskoznost (2,191 Pa·s) kod brzine smicanja 59,2 s⁻¹, koeficijent konzistencije (30,10 Pa·sⁿ) i indeks tečenja (0,358), mjereno pri 25 °C (**Tablica 20**).

Pripremom majoneze sa pasteriziranim žumanjkom prepelice dolazi do porasta viskoznosti i konzistencije majoneze, a smanjenja indeksa tečenja.

Korištenje proizvedenih granula žumanjka prepelice kod izrade salatne majoneze rezultiralo je znatnim porastom prividne viskoznosti (3,158 Pa·s) i koeficijenta konzistencije (92,69 Pa·sⁿ), te najnižim indeksom tečenja (0,172), mjereno pri 25 °C.

Salatna majoneza izrađena s mješavinom svježeg žumanjka kokoši i prepelice (50:50) dovela je do veće vrijednosti prividne viskoznosti i konzistencije u odnosu na uzorke pripremljene od pojedinačnog svježeg žumanjka.

Mjerenjem reoloških svojstava ovih uzoraka salatne majoneze pri 10°C, zapažen je isti utjecaj vrste žumanjka na reološka svojstva, pri čemu su dobivene veće vrijednosti parametara u odnosu na mjerenje pri 25 °C.

U **Tablici 21** prikazan je utjecaj žumanjka jajeta kokoši na promjenu reoloških svojstava (parametara) salatne majoneze.

Iz ovako dobivenih rezultata može se uočiti da je prisutan isti utjecaj žumanjka jajeta kokoši kao i žumanjka jajeta prepelice na reološke parametre salatne majoneze.

Nadalje, iz rezultata je vidljivo kako salatna majoneza pripremljena iz žumanjka jajeta kokoši ima veće vrijednosti prividne viskoznosti i konzistencije u odnosu na primijenjeni žumanjak jajeta prepelice.

5.5. Utjecaj žumanjka jajeta kokoši i prepelice na promjenu boje salatne majoneze

Utjecaj žumanjka jajeta kokoši i prepelice (svježi, pasterizirani i granule) na promjenu boje salatne majoneze vidljiv je u **Tablici 22**. Mjerenjem boje navedenih uzoraka salatne majoneze s kolorimetrom L^*a^*b sustava zapaženo je da majoneza pripremljena sa svježim žumanjkom kokošjeg jajeta ima najveći utjecaj na promjenu boje. Očitana je veća vrijednost mjerenja žute boje (veća vrijednost parametra b), u odnosu na primjenu drugih korištenih žumanjaka.

Pasterizacijom žumanjka (kokoši i prepelice) kao i izdvajanjem granula iz žumanjka te njihovom primjenom kod izrade salatne majoneze postiže se manja vrijednost parametra b (manje izražena žuta boja majoneze).

Primjenom žumanjka jajeta kokoši postignuta je veća vrijednost parametra b (izraženija žuta boja majoneze) u odnosu na primjenu žumanjka prepelice.

6. ZAKLJUČCI

Na osnovi rezultata istraživanja utjecaja sastojaka na reološka svojstva salatne majoneze s žumanjkom jajeta kokoši i prepelice, mogu se izvesti sljedeći zaključci:

1. Ispitivani uzorci salatne majoneze pripadaju nenewtonovskim sustavima, pseudoplastičnog tipa.
2. Salatna majoneza pripremljena s uljnom fazom koju čini 50% suncokretovog ulja (linolni tip) i 50% visokooleinskog suncokretovog ulja pokazuje veće vrijednosti reoloških parametara u odnosu na primjenu pojedinačne vrste ulja.
3. Vrsta ugljikohidrata utječe na reološka svojstva salatne majoneze mjereno na 10 °C i 25 °C.
4. Izradom salatne majoneze s laktozom dobivene su veće vrijednosti prividne viskoznosti i koeficijenta konzistencije, a manji indeks tečenja u odnosu na primjenu drugih ispitivanih vrsta ugljikohidrata.
5. Majoneza pripremljena sa saharozom ima najmanju viskoznost i konzistenciju, a najveći indeks tečenja, mjereno pri temperaturama 10 °C i 25 °C.
6. Vrsta mliječne komponente utječe na reološka svojstva salatne majoneze mjereno pri temperaturi 10 °C i 25 °C.
7. Izradom salatne majoneze sa sirutkom prahu dobivene su najniže vrijednosti prividne viskoznosti i konzistencije, ali veći indeks tečenja, mjereno pri 10 °C i 25 °C.
8. Korištenjem mješavine punomasnog mlijeka u prahu i graška u prahu (50:50), dobivena je salatna majoneza s najvećim vrijednostima viskoznosti i konzistencije, a najniži indeks tečenja, mjereno pri 10 °C i 25 °C.
9. Žumanjak jajeta kokoši i prepelice utječe na reološka svojstva salatne majoneze.
10. Salatna majoneza izrađena sa svježeg pripremljenim granulama žumanjka jajeta prepelice (ili kokoši) ima veću prividnu viskoznost i koeficijent konzistencije, a manji indeks tečenja u odnosu na primjenu svježeg ili pasteriziranog žumanjka.
11. Primjena mješavine svježeg žumanjka kokoši i prepelice (50:50) rezultira većom viskoznošću i konzistencijom uzoraka salatne majoneze u odnosu na pojedinačnu primjenu svježeg žumanjka.
12. Mjerenjem boje salatne majoneze kolorimetrom primjenom L^*a^*b sustava, zapaženo je da se dodatkom žumanjka kokoši postiže veća vrijednost parametra b koji opisuje intenzitet žute boje, u odnosu na žumanjak prepelice.
13. Dodatkom svježeg žumanjka jajeta postiže se veća vrijednost parametra b (više izražena žuta boja majoneze) u odnosu na primjenu pasteriziranog žumanjka ili granule žumanjka.

7. LITERATURA

- Abu-Jdayil B.: Modelling the time-dependent rheological behavior of semisolid foodstuffs. *Food Eng.* 57, 97-102, 2003.
- Akhtar M., Stenzel J., Murray B. S., Dickinson E.: Factors affecting the perception of creaminess of oil-in-water emulsions. *Food Hydrocolloids* 19, 521-526., 2005.
- Barnes H. A.: *A handbook of elementary rheology*. The University of Wales Institute of Non-Newtonian fluid mechanics, Wales, 2000.
- Barulek I.: Ispitivanje reoloških svojstava održivosti majoneze s dodatkom maslinovog ulja. *Diplomski rad*. Prehrambeno – tehnološki fakultet, Osijek, 2008.
- Belak L., Gaćina Ž., Radić N.: *Tehnologija hrane*, Skripta. Visoka škola za turistički menadžment u Šibeniku, Šibenik, 2005.
- Castellani O., Belhomme C., David-Briand E., Guerin-Dubiard C., Auton M.: *Oil-in-water emulsions properties and interfacial characteristics of hen egg yolk phosphatidylcholine*. *Food Hydrocolloids* 20, 35-43., 2006.
- Crandall P. G., Davis K. C., Carter R.D., Sadler G.D.: *Journal of Food Science*, Vol. 53:1477, 1988.
- Državni zavod za normizaciju i mjeriteljstvo: *Pravilnik o jestivim uljima i mastima*. Narodne novine 41/12, 2012.
- Državni zavod za normizaciju i mjeriteljstvo: *Pravilnik o temeljnim zahtjevima za jestiva ulja i masti, margarine i njima sličnim proizvodima, majoneze, umake, preljeve, salate i ostale proizvode na bazi jestivih ulja i masti*. Narodne novine 39/99, 1999.
- Gugušević-Đaković M.: *Industrijska proizvodnja gotove hrane*. Poljoprivredni fakultet Beograd-Zemun, Naučna knjiga, Beograd, 1989.
- Guilmineau F., Kulozik U.: *Influence of a thermal treatment on the functionality of hens egg yolk in mayonnaise*. *Nahrung/Food* 47, 232-235., 2007.
- Hasenhuettl G. L., Hartel R. W.: *Food emulsifiers and their applications*. Springer, 2008.
- Hegedušić V., Lovrić T., Zolić I., Banović M.: *Prehrambeno-tehnološka i biotehnološka revija*. 1991.
- <http://readersdigest.e-bookshelf.de/products/reading-epub/product-id/3937491/title/Product%2BDesign%2BBand%2BEngineering.html?autr=%22Willi+Meier%22>, 21.1.2015.
- <http://www.enciklopedija.hr/Natuknica.aspx?ID=60824>, 21.1.2015.
- <http://www.fitnessmonica.rs/sastav-prepelicijih-jaja.html>, 20.2.2015.
- Ibarz A., Vicente M., Graell J.: *Journal of Food Engineering*, Vol.6:257, 1987.
- Juszczak L., Fortuna T., Kosla A.: *Sensory and rheological properties of Polish commercial mayonnaise*. *Nahrung/Food*, 47, 4, 232-235., 2003.
- Kiosseoglou V.: *Egg yolk protein gels and emulsions*. *Current Opinion in Colloid and Interface Science* 8, 365-370., 2003.

- Kostyra i Barylko-Pikielna: The effect of fat levels and guar gum addition in mayonnaise-type emulsions on the sensory perception of smoke-curing flavor and salty taste. *Food Qual. Prefer.* 18, 872-879., 2007.
- Laca A., Sáenz M. C., Paredes B., Diaz M.: *Rheological properties, stability and sensory evaluation of low-cholesterol mayonnaises prepared using egg yolk granules as emulsifying agent.* Journal of Food Engineering 97, 243-252., 2010.
- Lelas V.: *Prehrambeno-tehnološko inženjerstvo I.* Golden marketing-Tehnička knjiga, Zagreb, 2006.
- Lewis M. J.: Physical properties of milk and milk products. *Modern Dairy Technology*, Vol.2., Elsevier Applied Science, London, 1986.
- Lovrić T.: *Procesi u prehrambenoj industriji s osnovama prehrambenog inženjerstva.* Hinus, Zagreb, 2003.
- Mandić M.: *Znanost o prehrani.* Prehrambeno-tehnološki fakultet Osijek, Osijek, 2003.
- Mezger T. G.: *The rheology handbook.* Vincentz, Hannover, Germany, 2002.
- Moslavac T., Pozderović A., Pichler A., Popović K., Šilipetar K.: Utjecaj žumanjka jajeta patke i proteina mlijeka na reološka svojstva majoneze. *Meso* 14 (3), 223-257., 2012.
- Moslavac T.: Promjena reoloških svojstava kaše jabuke pri hlađenju. *Magistarski rad.* Prehrambeno-tehnološki fakultet, Osijek, 1999.
- Ruiling S., Shuangqun L., Jilin D.: *Application of oat dextrin for fat substitute in mayonnaise.* Food Chemistry 126, 65-71., 2011.
- Swern D.: *Industrijski proizvodi ulja i masti po Baileyu,* Znanje, Zagreb, 1972.
- Štern P., Valentova H. i Pokorny J.: *Rheological properties and sensory texture of mayonnaise.* Eur. J. Lipid Sci. Technol., 103, 23-28., 2001.
- Trittiro A., Bassi A., Castaldo D., Biliardi D., Gherardi, S.: *Industrial Conserve,* 1986.
- Vidaković M: Istraživanje utjecaja uljne faze na reološka i senzorska svojstva majoneze. *Diplomski rad.* Prehrambeno-tehnološki fakultet, Osijek, 2007.
- Wendin K., Ellekjar R. M., Solheim R.: *Fat Content and Homogenization Effect on Flavor and Texture of Mayonnaise with Added Aroma.* Lebensm.-Wiss. u-Technol. 32, 377-383., 1999.
- Wendin K., Hall. G.: Influences of fat, thickener and emulsifier contents on salad dressing: static and dynamic sensory and rheological analyses. *Lebensm.-Wiss. u-Technol.* 34, 222-233., 2001.
- Xiong R., Xie G., Edmondson S. A.: *Modelling the pH of mayonnaise by the ratio of egg to vinegar.* Food Control 11, 49-56., 2000.
- Yang S. S., Cottrell, O. J.: *Journal of Food Process Engineering,* Vol. 11: 193, 1989.