

Kompresija i transport CO2

Rahelić, Nevio

Undergraduate thesis / Završni rad

2020

Degree Grantor / Ustanova koja je dodijelila akademski / stručni stupanj: **University of Zagreb, Faculty of Mining, Geology and Petroleum Engineering / Sveučilište u Zagrebu, Rudarsko-geološko-naftni fakultet**

Permanent link / Trajna poveznica: <https://um.nsk.hr/um:nbn:hr:169:266299>

Rights / Prava: [In copyright](#)/[Zaštićeno autorskim pravom.](#)

Download date / Datum preuzimanja: **2025-01-28**



Repository / Repozitorij:

[Faculty of Mining, Geology and Petroleum Engineering Repository, University of Zagreb](#)



SVEUČILIŠTE U ZAGREBU
RUDARSKO-GEOLOŠKO-NAFTNI FAKULTET
Preddiplomski studij naftnog rudarstva

KOMPRESIJA I TRANSPORT CO₂

Završni rad

Nevio Rahelić

N4094

Zagreb, 2020.

KOMPRESIJA I TRANSPORT CO₂

Nevio Rahelić

Završni rad izrađen: Sveučilište u Zagrebu
Rudarsko-geološko-naftni fakultet
Zavod za naftno-plinsko inženjerstvo i energetiku
Pierottijeva 6, 10000 Zagreb

Sažetak

Rast svijesti o klimatskim posljedicama emisija CO₂ prouzrokovanih ljudskim aktivnostima motivira znanstvenike diljem svijeta u razvitku novih ideja i projekata kako bi se smanjio taj učinak. Neki od tih projekata su CCS odnosno EOR projekti koji se već godinama koriste u naftnoj industriji kako bi se smanjile emisije CO₂ i povećao ukupan iscrpak iz već starih ležišta. U ovome radu su opisani glavni procesi potrebni za takve projekte te je izrađen jednostavan proračun kompresije CO₂.

Završni rad sadrži: 27 stranica, 12 slika, 2 tablice

Jezik izvornika: Hrvatski

Završni rad pohranjen: Knjižnica Rudarsko-geološko-naftnog fakulteta
Pierottijeva 6, Zagreb

Mentor: doc. dr. sc. Luka Perković

Ocjenjivači: doc. dr. sc. Luka Perković

prof. dr. sc. Daria Karasalihović Sedlar

izv. prof. dr. sc. Domagoj Vulin

Datum obrane: 17.7.2020.

Sadržaj

Popis slika	I
Popis tablica	I
Popis kratica	II
Popis oznaka	II
Popis jedinica	II
1 Uvod	1
2 Kompresija	2
2.1 Općenito o kompresiji.....	2
2.2 Nadkritično svojstvo CO ₂	3
2.3 Mogući procesi kompresije CO ₂	4
3 Vrste kompresora	7
3.1 <i>In-line</i> kompresor.....	8
3.2 <i>Integrally geared</i> kompresori	9
4 Priprema CO₂ za transport	12
4.1 Izdvajanje CO ₂	12
4.2 Dehidracija CO ₂	12
4.3 Specifikacija sadržaja vode.....	12
5 Transport CO₂	15
6 Metode utiskivanja plina	18
6.1 Kontinuirano utiskivanje plina (eng. <i>Continuous gas flooding</i>).....	18
6.2 Water alternating gas (WAG).....	19
6.3 Huff-n-puff.....	19
7 EOR projekt utiskivanja CO₂ u RH	20
7.1 Općenito o EOR-u u RH.....	20
7.2 Rezultati utiskivanja	20
8 Proračun kompresije CO₂	22
9 Zaključak	26
Literatura	27

Popis slika

Slika 2-1. Volumen 1 tone CO ₂ u funkciji tlaka pri temperaturi od 40 °C.....	2
Slika 2-2. Fazni p-T dijagram CO ₂	4
Slika 2-3. Pristupi kompresiji na P-h dijagramu CO ₂	5
Slika 2-4. Shematski prikaz podkritične kompresije, ukapljivanja i konačnog pumpanja....	6
Slika 3-1. Odnos protoka i postignutog tlaka pojedinih kompresora	8
Slika 3-2. Višestupanjski <i>in-line</i> kompresor	9
Slika 3-3. <i>Integrally geared</i> kompresor.....	10
Slika 3-4. 10-stupanjski <i>integrally geared</i> kompresor u Rusiji.....	11
Slika 4-1. Topivost vode u CO ₂ s obzirom na tlak i temperaturu.	14
Slika 5-1. Cortez cjevovod CO ₂ od ležišta iz Colorada do plinskog čvorišta u Denveru u Texasu.....	17
Slika 7-1. Shema EOR projekta u RH.	21
Slika 8-1. Proces kompresije na p-h dijagramu.	22

Popis tablica

Tablica 5-1. Korelacija promjera cjevovoda i protoka CO ₂	16
Tablica 7-1. Opći podaci EOR projekta u RH.....	21

Popis kratica

CCS	hvatanje i skladištenje CO ₂ (eng. <i>Carbon Capture and Storage</i>)
EOR	tercijarna metoda pridobivanja nafte (eng. <i>Enhanced Oil Recovery</i>)
UNP	ukapljeni naftni plin
MMP	minimalni tlak miješanja (eng. <i>minimum miscibility pressure</i>)
SAD	Sjedinjene Američke Države
WAG	voda naizmjenice plin (eng. <i>water alternating gas</i>)
CPS	centralna plinska stanica
OOIP	ukupne količine nafte u ležištu (eng. <i>original oil in place</i>)

Popis oznaka

α	-	kompresijski omjer
P	kW	snaga
q_{m,CO_2}	kg/s	maseni protok CO ₂
ϕ	kW	snaga izmjenjivača topline
p		tlak
h		entalpija

Popis jedinica

%	postotak
°C	celzijev stupanj
MPa	mega paskal
m ³	kubni metar
t	tona
m ³ CO ₂ /h	kubni metar CO ₂ po satu
g/m ³	gram po kubnom metru
km	kilometar

in inč

psi funta po kvadratnom inču (eng. *pound per square inch*)

Mt/god megatona po godini

MMscf/d milijun standardnih kubičnih stopa po danu (eng. *million standard cubic feet*)

kg/s kilogram po sekundi

kW kilovat

kJ/kg kilo džula po kilogramu

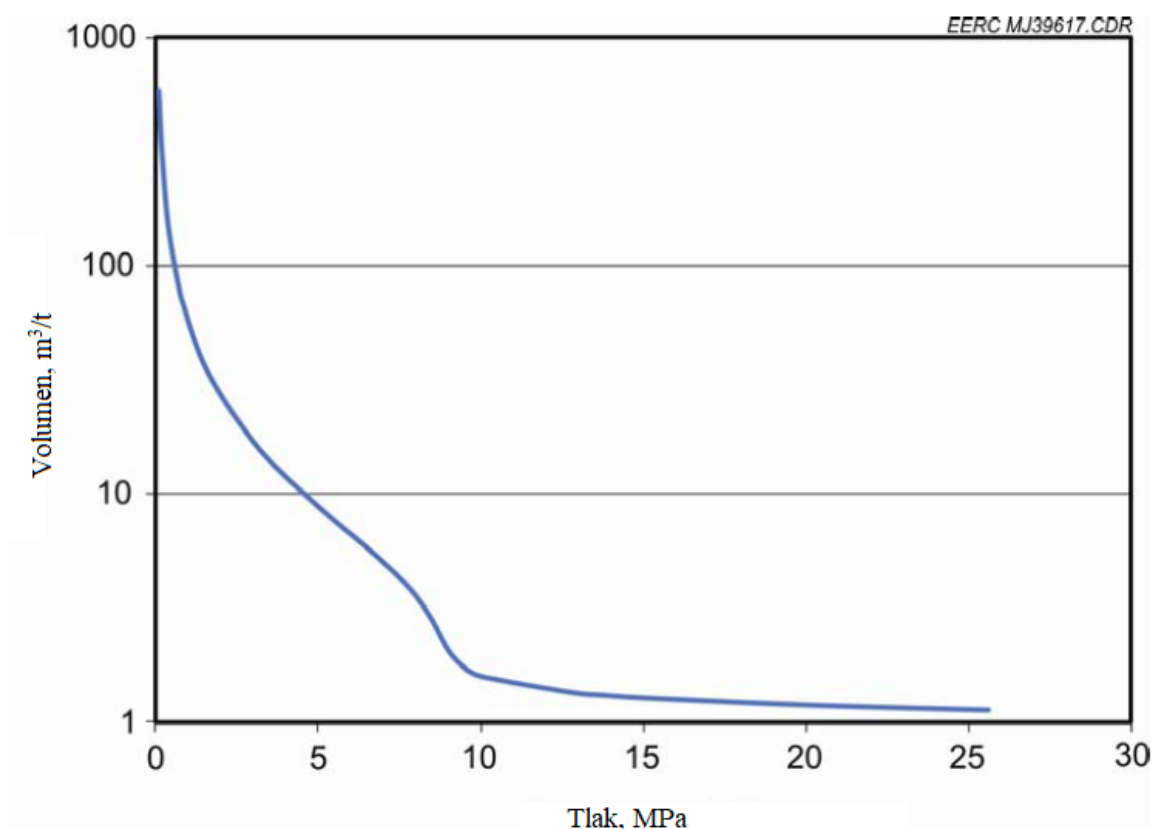
1 Uvod

U znanstvenoj zajednici je općenito prihvaćena pretpostavka da će do 2030. godine potražnja za energijom u svijetu značajno porasti pri čemu će fosilna goriva, uglavnom prirodni plin i ugljen, nastaviti opskrbljivati te energetske potrebe. Korištenje fosilnih goriva je usko povezano uz proizvodnju ugljičnog dioksida koji pridonosi globalnom zatopljenju. Budućnost visokih emisija stakleničkih plinova nas očekuje sve dok ne smanjimo potrebu za energijom, unaprijedimo učinkovitost industrijskih sustava ili dok se udio upotrebe obnovljivih izvora energije značajnije ne poveća. U pokušaju da se smanje količine ispuštenog CO₂ u atmosferu, CCS (eng. *Carbon Capture and Storage*) tehnologija je dobila dosta pozornosti kao najpraktičniji načinsmanjenja emisija. CCS uključuje set tehnologija koje se fokusiraju na velike stacionarne izvore CO₂ poput elektrana i industrijskih postrojenja koje koriste fosilna goriva kao primarne energente. Također je moguća primjena u naftnoj industriji gdje se u proizvodnji pojedinih plinskih ležišta prirodnog plina CO₂ pojavljuje u velikim količinama, pa umjesto da se ispušta u atmosferu, izdvaja se te se koristi za tercijarnu metodu povećanja iscrpka u sklopu EOR (eng. *Enhanced Oil Recovery*) projekta. Sam CCS projekt se sastoji od, kao što samo ime sugerira, hvatanja ili izdvajanja CO₂, kompresije, transporta te njegovog utiskivanja tj. trajnog zbrinjavanja u geološku formaciju koja je za to predviđena. U današnje vrijeme razni industrijski procesi, pa tako i EOR projekti, zahtijevaju CO₂ ne u izvornom obliku pri standardnim ili približno standardnim uvjetima, već u stlačenom obliku pri određenom tlaku i temperaturi. Upravo ta kompresija te pridruženi procesi potrebni za CCS ili EOR projekte te jednostavan proračun kompresije su tema ovog rada.

2 Kompresija

2.1 Općenito o kompresiji

Kompresija plina znači povećanje tlaka određene količine plina u svrhu smanjenja njegovog volumena. Plinovi se obično stlačuju kako bi se omogućila uporaba cijevi manjih promjera ili manjih spremnika koje se koriste u transportu kao npr. brodovi, vagoni, kamioni. Slika 2-1 prikazuje volumen 1 tone CO₂ u funkciji tlaka pri temperaturi od 40 °C. Pri standardnom tlaku 0,1 MPa 1 tona CO₂ zauzima volumen od 589 m³, a kada je stlačena na tipični tlak cjevovoda 13,8 MPa zauzima volumen 1,32 m³ što čini samo 0,22% početnog volumena pri standardnom tlaku. Najveće smanjenje volumena se događa prije negoli tlak dosegne 10 MPa što je tipični minimalni tlak za transport cjevovodom za sve osim vrlo kratke cjevovode. Pri ovom tlaku, CO₂ zauzima samo 0,27% početnog volumena, dok pri tlaku od 25 MPa zauzima 1,132 m³, odnosno 0,19% početnog volumena što i ne čini veliku razliku.

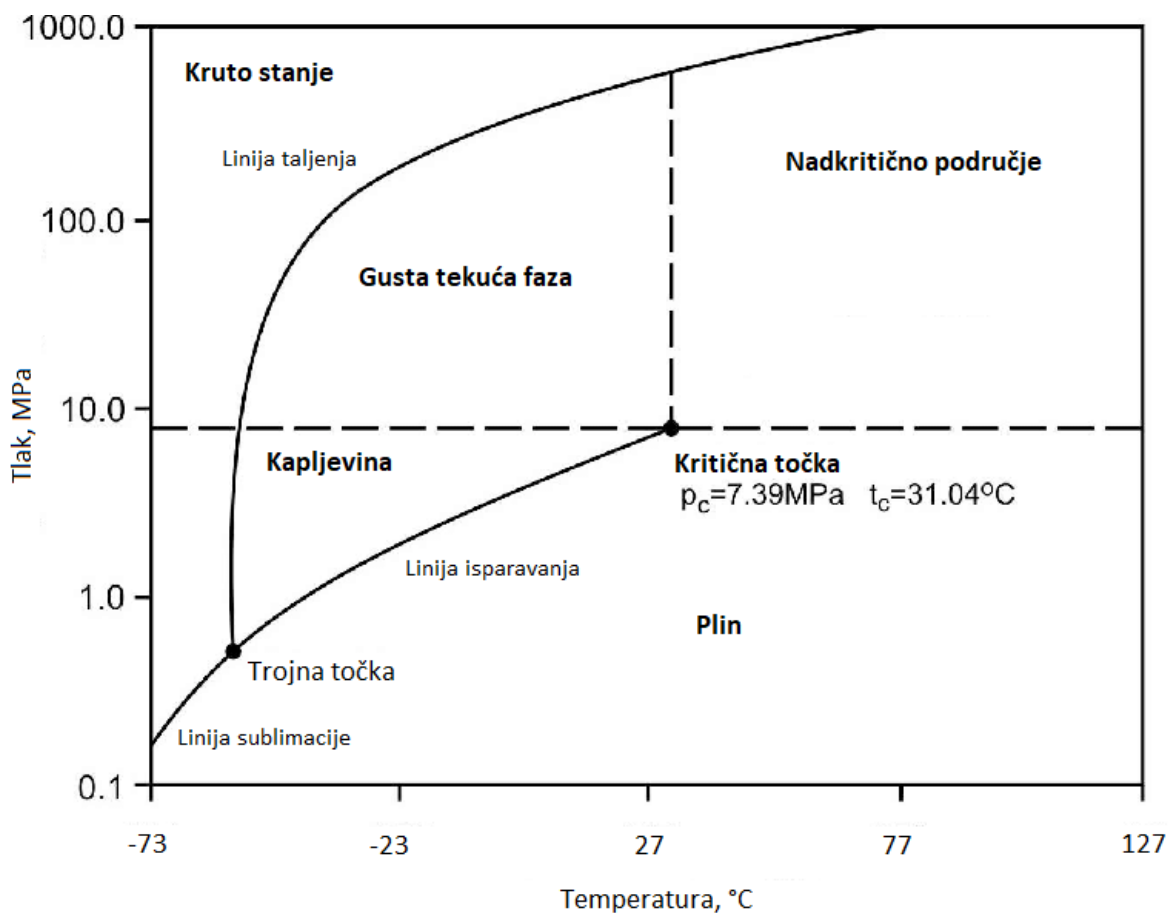


Slika 2-1. Volumen 1 tone CO₂ u funkciji tlaka pri temperaturi od 40 °C. (Jensen et al., 2011)

Kompresija plina nije samo jednostavno povećanje tlaka već moramo misliti i o temperaturi tog plina. Jednostavnim riječima, tlak struje plina se povećava prisiljavanjem tog plina u manji prostor od onoga u kojem je bio. Posljedica toga je manja udaljenost molekula, odnosno povećanje temperature plina. Obično se plin hladi između stupnjeva kompresije. Kompresijom ponovno temperatura raste te se taj proces ponavlja sve dok se ne dosegne željeni konačni tlak. (Jensen et al., 2011)

2.2 Nadkrično svojstvo CO₂

Kako bi se učinkovito transportirao za EOR projekte ili za utiskivanje u geološke formacije ugljena ili soli za trajno zbrinjavanje, CO₂ mora biti stlačen. Ciljevi kompresije su što veće smanjenje volumena CO₂ kako bi se omogućio što veći protok te postizanje tlaka koji može savladati tlak ležišta u koji se utiskuje. CO₂ se obično transportira u nadkričnom stanju. Fazni dijagram nam može pomoći u boljem razumijevanju nadkričnog fluida te nam pokazuje u kojoj se fazi (krutoj, kapljevitoj ili plinovitoj) nalazi određeni fluid u odnosu na niz vrijednosti tlaka i temperature. Slika 2-1 pokazuje fazni dijagram za CO₂. U području s lijeve strane dijagrama, iznad linija sublimacije i taljenja CO₂ se nalazi u krutom stanju, popularno poznat kao suhi led. U području ispod linija sublimacije i isparavanja CO₂ se nalazi u plinovitom stanju, dok se između linije isparavanja i linije taljenja nalazi u kapljevitom stanju, odnosno gustoj tekućoj fazi ako je iznad kritične točke. Linija isparavanja završava kritičnom točkom te iznad nje više nema granice između kapljevite i plinovite faze. Vrijednosti kritičnog tlaka i temperature su prikazane na faznom dijagramu (Slika 2-2). CO₂ koji je pri temperaturama i tlakovima višim od kritične točke nije ni u kapljevitoj ni u plinskoj fazi već se naziva nadkrični fluid. Ne postoji čista prijelazna granica između faza kao pri podkričnom prelasku iz plinovitog u kapljevino ili iz kapljevine u kruto stanje. Fluidi koji su u nadkričnom stanju nisu ni kapljevina ni plin već imaju svojstva obje faze. Nadkrični fluidi su obično slične gustoće kao kapljevina, ali također ih se može stlačiti kao što se može i plin. (Jensen et al., 2011)



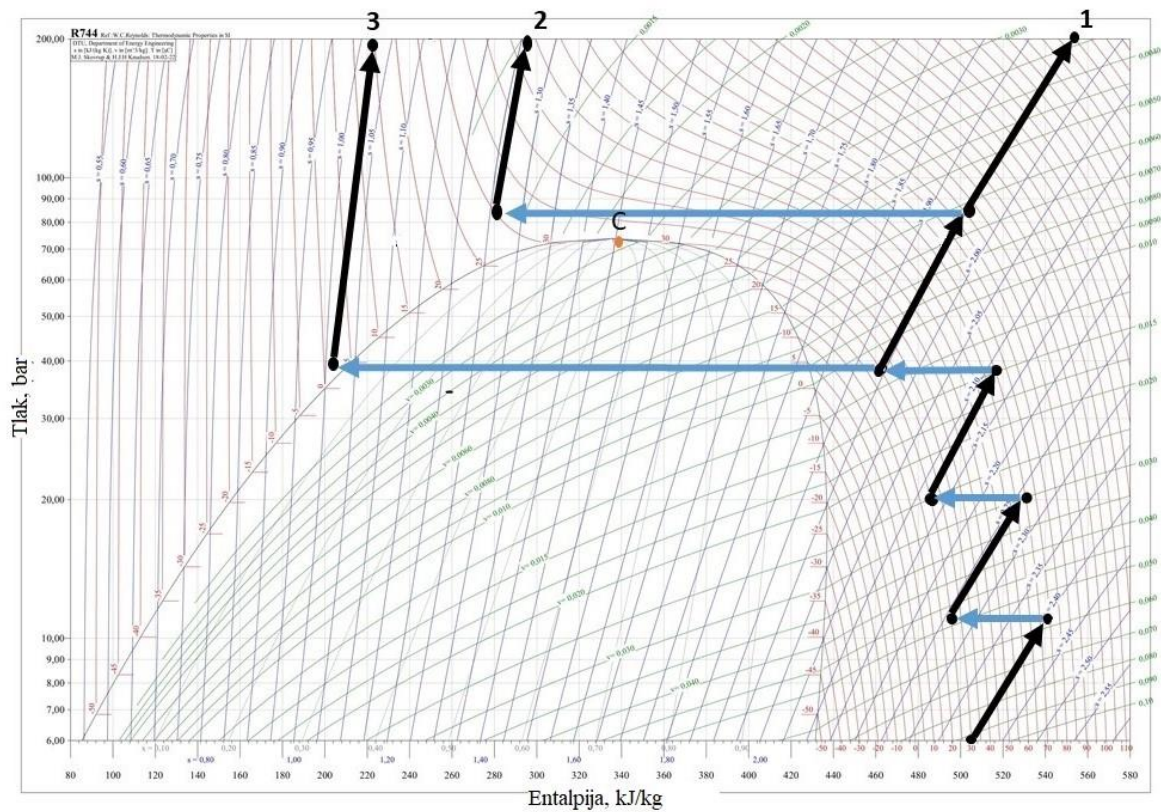
Slika 2-2. Fazni p-T dijagram CO₂ (Witkowski i Majkut, 2012)

2.3 Mogući procesi kompresije CO₂

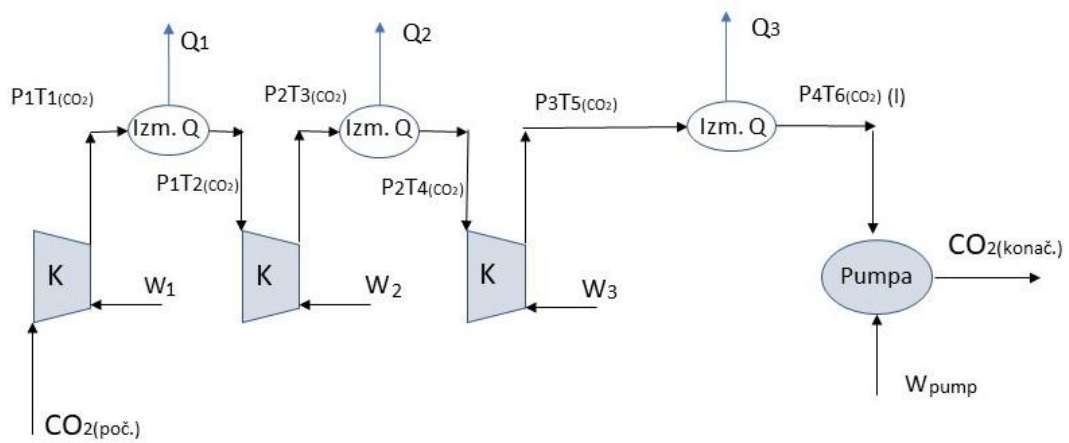
Općenito postoje tri glavna načina odnosno puteva kojima možemo stlačiti CO₂ (Jensen et al., 2011):

1. Približno adijabatski put tijekom višestupanjske kompresije u kojem nema niti dobivanja niti gubitka topline sustava, osim pri međuhlađenju. U ovom slučaju kompresija plinske faze CO₂ se događa u diskretnim stupnjevima sa međuhlađenjem čime se uklanja toplina koja se stvorila kompresijom. Tipični omjer kompresija između stupnjeva iznosi ugrubo između 1,6 i 2,1.
2. Višestupanjska kompresija plinske faze s međuhlađenjima i konačnim hlađenjem te kompresijom u nadkritičnom području guste faze. Kada CO₂ dosegne gustu fazu može se pumpati.
3. Kompresija plinske faze sa međuhlađenjem do područja ispod kritične točke, hlađenje CO₂ u kapljevitu fazu te pumpanje na željeni konačni tlak.

Sva tri pristupa prikazani su na $p-h$ (tlak-entalpija) dijagramu na slici 2-3. Približno adijabatski put kompresije sa međuhlađenjem označen je brojem 1 gdje se vidi da tijekom kompresije CO_2 cijelo vrijeme ostaje s desne strane od dvofaznog područja, odnosno u plinskoj fazi sve do nadkritičnog područja. Put označen brojem 2 je isti kao i put 1 dok ne dođe do uvjeta iznad kritične točke (točka C na dijagramu). Nakon te točke, CO_2 se hladi te postaje gusta tekuća faza u nadkritičnom području te se pumpa do potrebnog tlaka. Put 3 koristi manje stupnjeva kompresije te se CO_2 pothlađuje u kapljevinu ispod uvjeta kritične točke pa se pumpa do željenog konačnog tlaka. (Jensen et al., 2011)



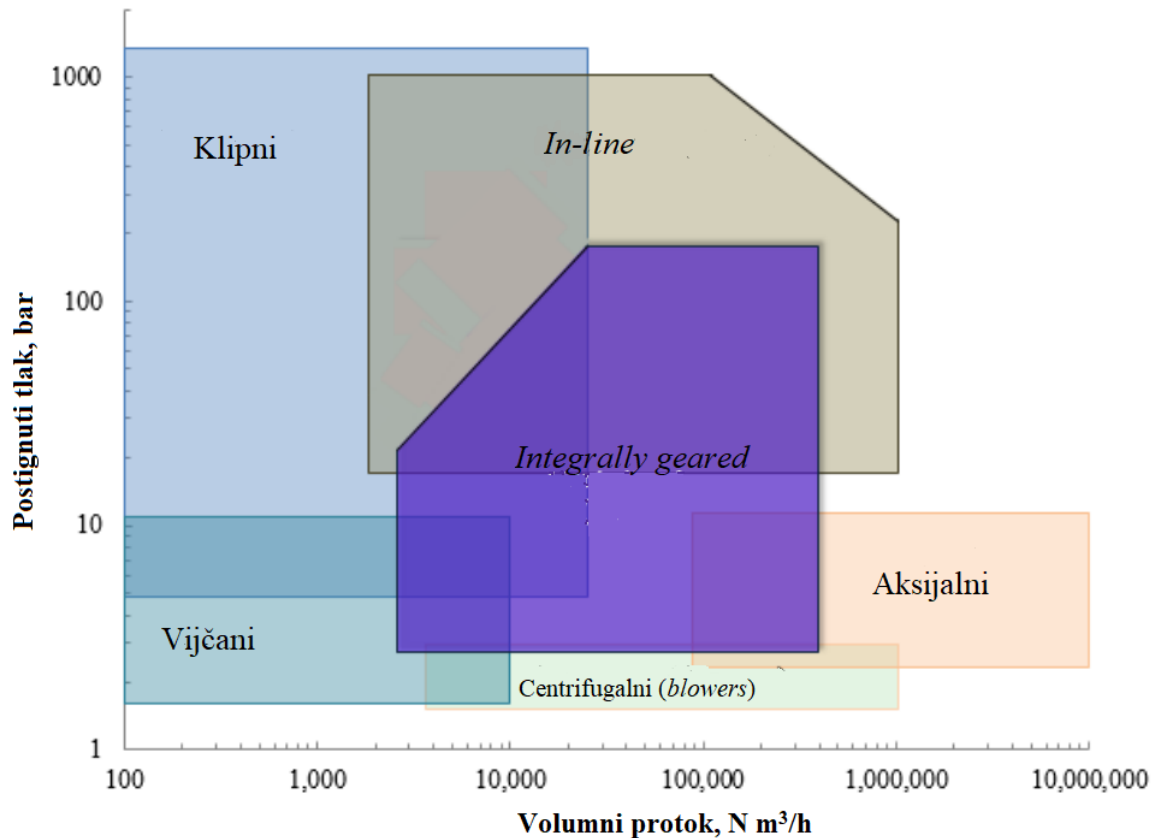
Slika 2-3 Pristupi kompresiji na P-h dijagramu CO_2 .



Slika 2-4. Shematski prikaz podkritične kompresije, ukapljivanja i konačnog pumpanja

3 Vrste kompresora

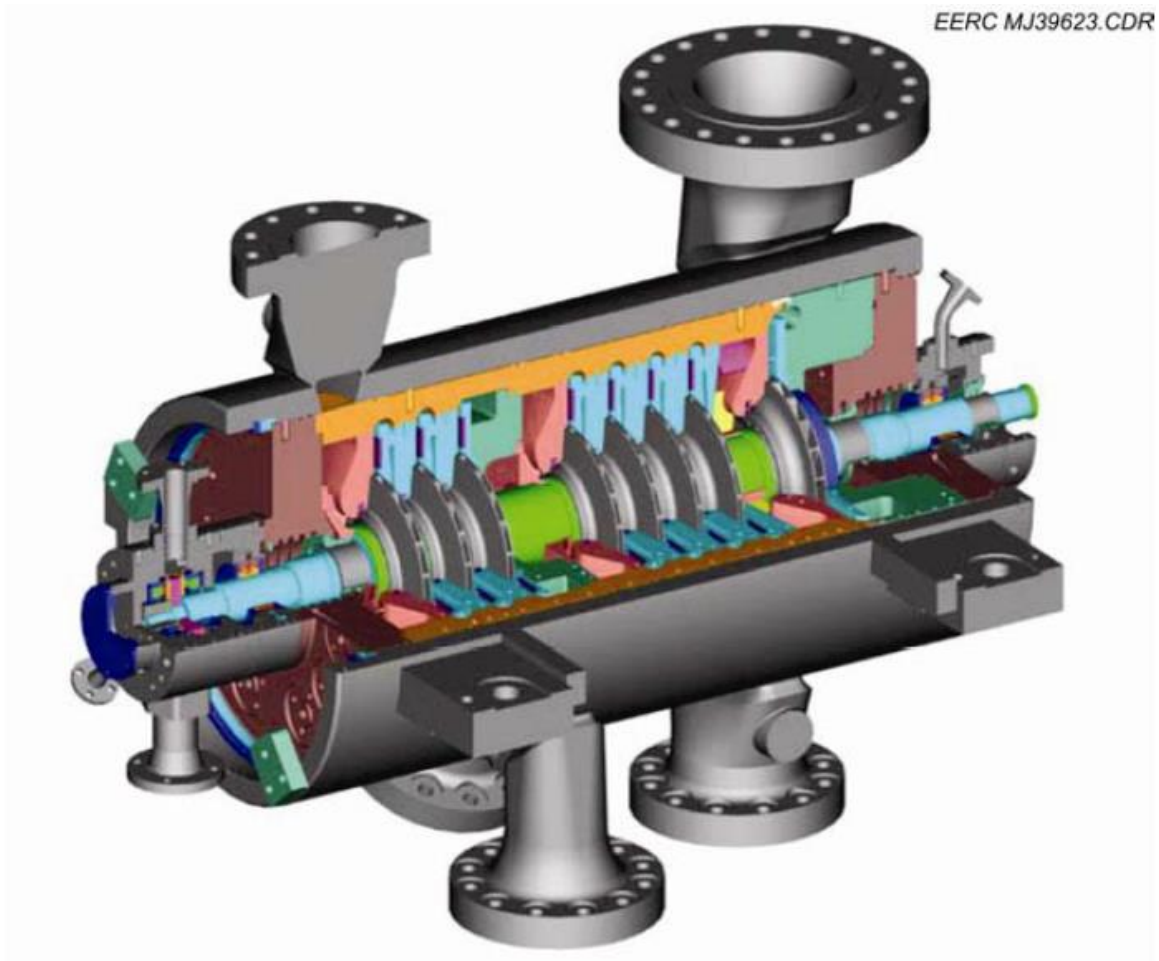
Za primjenu u CCS i EOR projektima tradicionalno su se koristili klipni kompresori (eng. *high-speed reciprocating compressors*) za stlačivanje CO₂ na visoke tlakove. Klipni kompresori usisavaju plin kroz usisni ventil, stlačuju pomoću klipa kojeg pokreće vratilo te ispuštaju stlačeni plin kroz tlačni ventil. Dobar su izbor ukoliko je potreban visok izlazni tlak, međutim ograničeni su kapacitetom, odnosno maksimalni protok koji mogu podnijeti je približno 7000 m³ po satu što može biti premalo za veće izvore CO₂. Zbog tog ograničenja se češće koriste centrifugalni kompresori za veće protoke. Slika 3-1 prikazuje odnose protoka i tlaka koje mogu postignuti različiti kompresori. Centrifugalni kompresori vrtnjom rotora povećavaju brzinu plina koji dolazi te ga transportiraju prema difuzoru gdje se kinetička energija ubranog fluida pretvara u energiju tlaka. S obzirom da centrifugalni kompresori imaju mali kompresijski omjer za svaki stupanj kompresije, slaže se više stupnjeva u jednu jedinicu kompresora te se ponekad spajaju serijski kako bi se postigao određeni tlak. Postoje dvije vrste centrifugalnih kompresora koje se obično koriste za stlačivanje CO₂: jednoosovinski (eng. *in-line*) i višeosovinski (eng. *integrally geared*). (Jensen et al., 2011)



Slika 3-1. Odnos protoka i postignutog tlaka pojedinih kompresora (izvor: www.core.ac.uk)

3.1 *In-line* kompresor

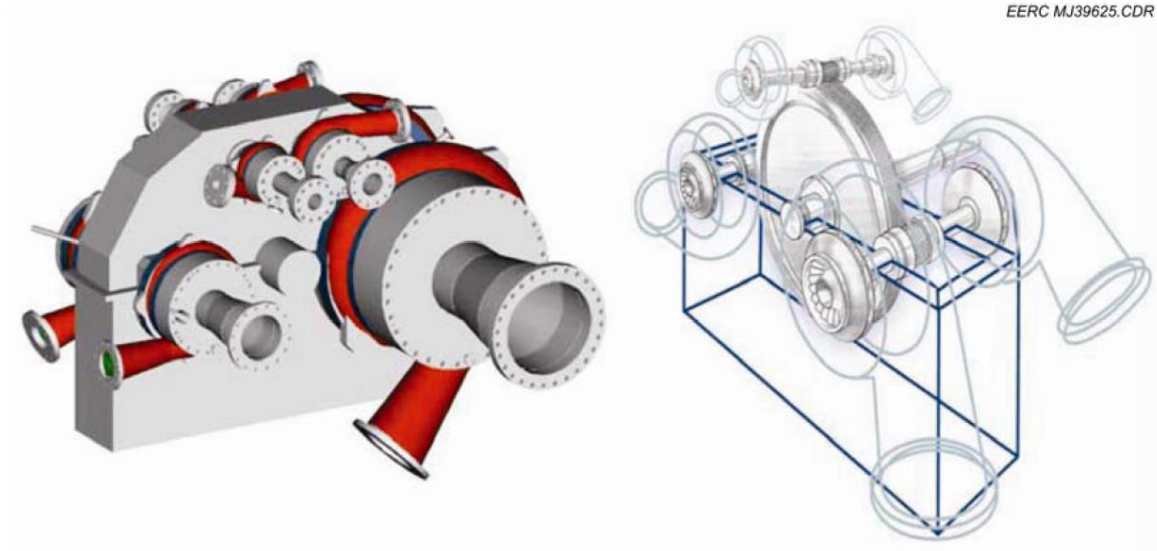
In-line kompresori se sastoje od minimalno dva ili više stupnja odnosno rotora koji su smješteni na jednu osovinu, a glavno hlađenje se obično odvija nakon višestupanjske kompresije s međuhlađenjima. Skloni su malim kompresijskim omjerima, ali se u njih može smjestiti više stupnjeva u manje prostora nego što se može kod *integrally geared* kompresora te je također potreban manji broj brtvenih spojeva kako bi se izolirao od atmosfere nego što je potrebno *integrally geared* kompresoru. *In-line* kompresori nude veću učinkovitost, kompresiju bez ulja, te se smatraju lakšim za održavanje. Slika 3-2 prikazuje višestupanjski *in-line* kompresor. (Jensen et al., 2011)



Slika 3-2. Višestupanjski *in-line* kompresor (Jensen et al., 2011)

3.2 *Integrally geared* kompresori

Integrally geared kompresor se sastoji od rotora koji su spojeni osovinom sa zupčanicima koje pokreće jedan pogonski zupčanik (eng. *main gearbox*). Na jedan zupčanik mogu biti spojena dva rotora odnosno dva stupnja kompresije (slika 3-3).



Slika 3-3. *Integrally geared* kompresor (Jensen et al., 2011)

Takav dizajn kompresora je učinkovit, fleksibilan prema odabiru konačnog tlaka te broj stupnjeva kompresije jednog kompresora nije ograničen. Obično im je potreban gotovo dvostruko manji broj stupnjeva od *in-line* kompresora zbog većeg omjera kompresije. Također je omogućeno međuhlađenje između svakog stupnja kompresije što dodatno povećava učinkovitost kompresora. (Jensen et al., 2011) Slika 3-4 prikazuje 10-stupanjski *integrally geared* kompresor u Rusiji koji može stlačiti standardnih 23460 m³CO₂/h sa atmosferskog tlaka na 200 bara.



Slika 3-4. 10-stupanjski *integrally geared* kompresor u Rusiji. (Jensen et al., 2011)

Ovakvi kompresori općenito zahtijevaju veća kapitalna ulaganja od *in-line* kompresora, teži su za održavanje i manje pouzdani, ali odabir kompresora je specifičan za svaki projekt te postoje mnogi parametri koje treba uzeti u obzir.

4 Priprema CO₂ za transport

4.1 Izdvajanje CO₂

Odabir prikladne tehnologije za izdvajanje CO₂ ovisi o karakteristikama mješavine plina iz koje se CO₂ treba izdvojiti, a to najviše ovisi o tehnologiji elektrane ukoliko je ona izvor CO₂ iz ispušnih plinova dok se također može izdvajati i iz ležišta prirodnog plina ako se radi o značajnijim količinama. Postoji mnogo tehnologija za izdvajanje CO₂, ali ovdje će biti spomenute samo neke bez ulaženja u detalje. Cilj izdvajanja CO₂ je stvoriti protok čistog CO₂ sa što manje primjese drugih komponenti iz smjese plina kako bi ga mogli pripremiti za transport. Neke od metoda izdvajanja su apsorpcija i adsorpcija gdje se izdvaja pomoću otapala ili sorbenata, membransko izdvajanje i termalni procesi poput pothlađivanja.

4.2 Dehidracija CO₂

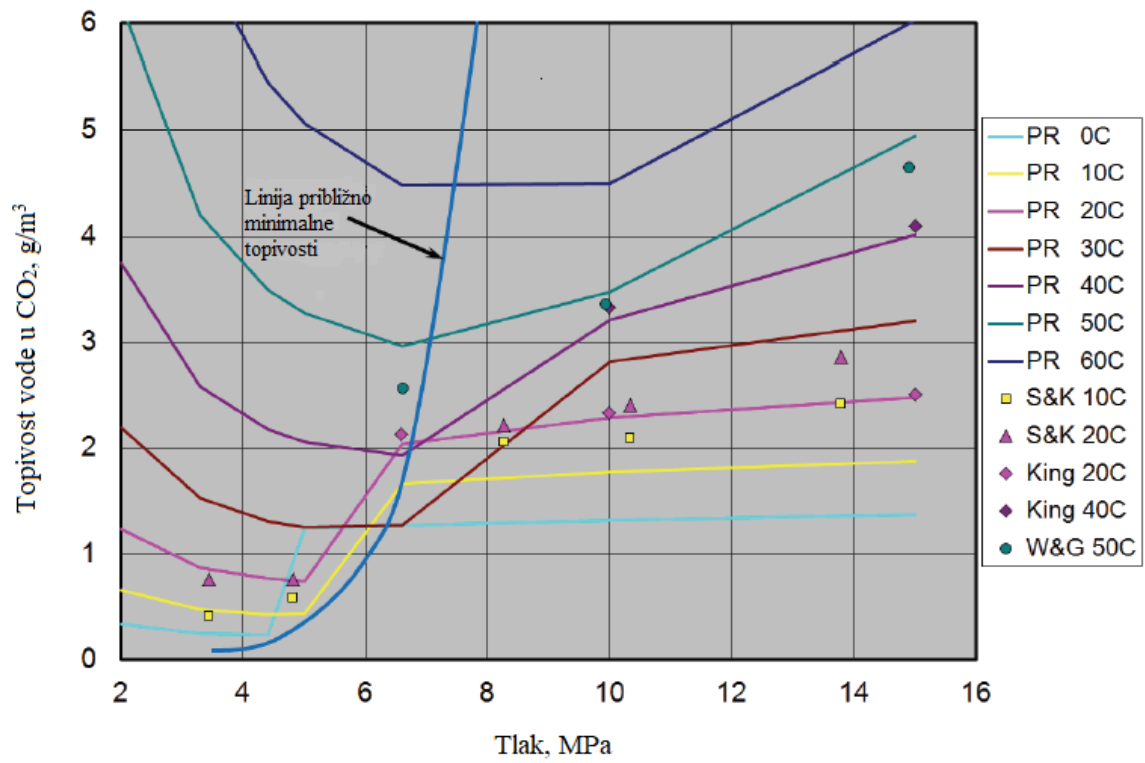
Iznad kritične točke, odnosno u nadkritičnom stanju, CO₂ pokazuje svojstva retrogradnog kondenziranja vode pri tlakovima i temperaturama koji se koriste za transport cjevovodom i za utiskivanje. To znači da CO₂ može nositi više vode što je tlak veći, za razliku od prirodnog plina kojemu pri porastu tlaka ta sposobnost pada. Također, cjevovodi u toplijim krajevima, primjerice u Ujedinjenim Arapskim Emiratima, izloženi su većim radnim temperaturama nego cjevovodi u Sjevernoj Americi i Europi što im omogućuje da prenose veće količine vode bez da se ona kondenzira. Prema tome, dopuštene koncentracije vode u CO₂ u Sjevernoj Americi i Europi bi bile nepotrebno ograničavajuće za zemlje u toplijim krajevima. Određivanje te specifikacije za cjevovod je bitna jer višom dopuštenom koncentracijom vode u CO₂ možemo smanjiti kapitalne i operativne troškove dehidracijske opreme što poboljšava ekonomičnost CCS projekta. (Kumar et al., 2010)

4.3 Specifikacija sadržaja vode

Mokri CO₂ iz izvora dolazi do dehidracijskih i kompresijskih jedinica cjevovoda pri tlaku koji je blizu atmosferskog. Ukoliko se ne dehidrira, mokri CO₂ u cjevovodu može stvarati led, hidrate ili slobodnu vodu ovisno o radnom tlaku i temperaturi. Led i hidrati mogu stvoriti prigušenja u protoku, a slobodna voda uzrokuje unutarnju koroziju cjevovoda. Ti problemi se mogu spriječiti:

1. Postavljanjem maksimalnog dopuštenog sadržaja vode dovoljno nisko da se voda, hidrati ili led ne bi izdvojili u cjevovodu pri ni jednoj izglednoj kombinaciji radnog tlaka i temperature.
2. Instalacijom opreme i instrumenata visokom razinom integriteta smanjujući vjerojatnost slučajnog prodiranja vode u cjevovod zbog neispravnosti opreme.
3. Postavljanjem maksimalnog dopuštenog sadržaja vode dovoljno nisko da je CO₂ dovoljno podzasićen da može apsorbirati bilo kakav višak slobodne vodi koji se može slučajno stvoriti u sustavu.

Projektanti prvih CO₂ cjevovoda sagrađenih u SAD-u (Scurry Area i Canyon Reef systems) prije 40-ak godina su odredili maksimalni dopušteni sadržaj vode od 0,5 g/m³ i odabrali apsorpciju glikolom kao završnu metodu dehidracije kako bi pouzdano i sigurno postigli nisku specifikaciju sadržaja vode. Mnogo sagrađenih cjevovoda u Sjevernoj Americi je od tada slijedilo isti princip te su prihvatili sličan maksimalni sadržaj vode i apsorpciju glikolom kao završnu metodu dehidracije. Specifikaciju sadržaja vode i odabir dehidracijskog procesa ne mogu se gledati kao nezavisne aktivnosti već na temelju odabrane vrijednosti maksimalnog sadržaja vode u CO₂ odabire se odgovarajući dehidracijski proces. Nepotrebno niska vrijednost specificirana za maksimalni sadržaj vode može navesti projektanta da odabere nepotrebno kompleksni dehidracijski sustav sa skupim održavanjem dok se umjesto njega mogao odabrati neki relativno jednostavniji i jeftiniji proces. Dakle, troškovi za bilo koji pojedini projekt dehidracije i transporta se mogu umanjiti ispravnim odabirom sadržaja vode koji je potreban kako bi se spriječilo stvaranje problematičnog leda, hidrata i slobodne vode u cjevovodu. Također, zbog već spomenutog svojstva retrogradne kondenzacije, maksimalni sadržaj vode u CO₂ mora biti specificiran na temelju najnižeg, a ne najvišeg radnog tlaka cjevovoda. Slika 4-1 prikazuje topivost vode u CO₂ s obzirom na tlak i temperaturu te prikazuje liniju minimalne topivosti. Pri nižim tlakovima porastom tlaka topivost vode u CO₂ se smanjuje sve do minimalne topivosti, okvirno između 4 MPa i 7 MPa. Daljnjim povećanjem tlaka nakon linije minimalne topivosti, topivost vode u CO₂ se povećava. (Kumar et al., 2010)



Slika 4-1. Topivost vode u CO₂ s obzirom na tlak i temperaturu. (Kumar et al., 2010)

5 Transport CO₂

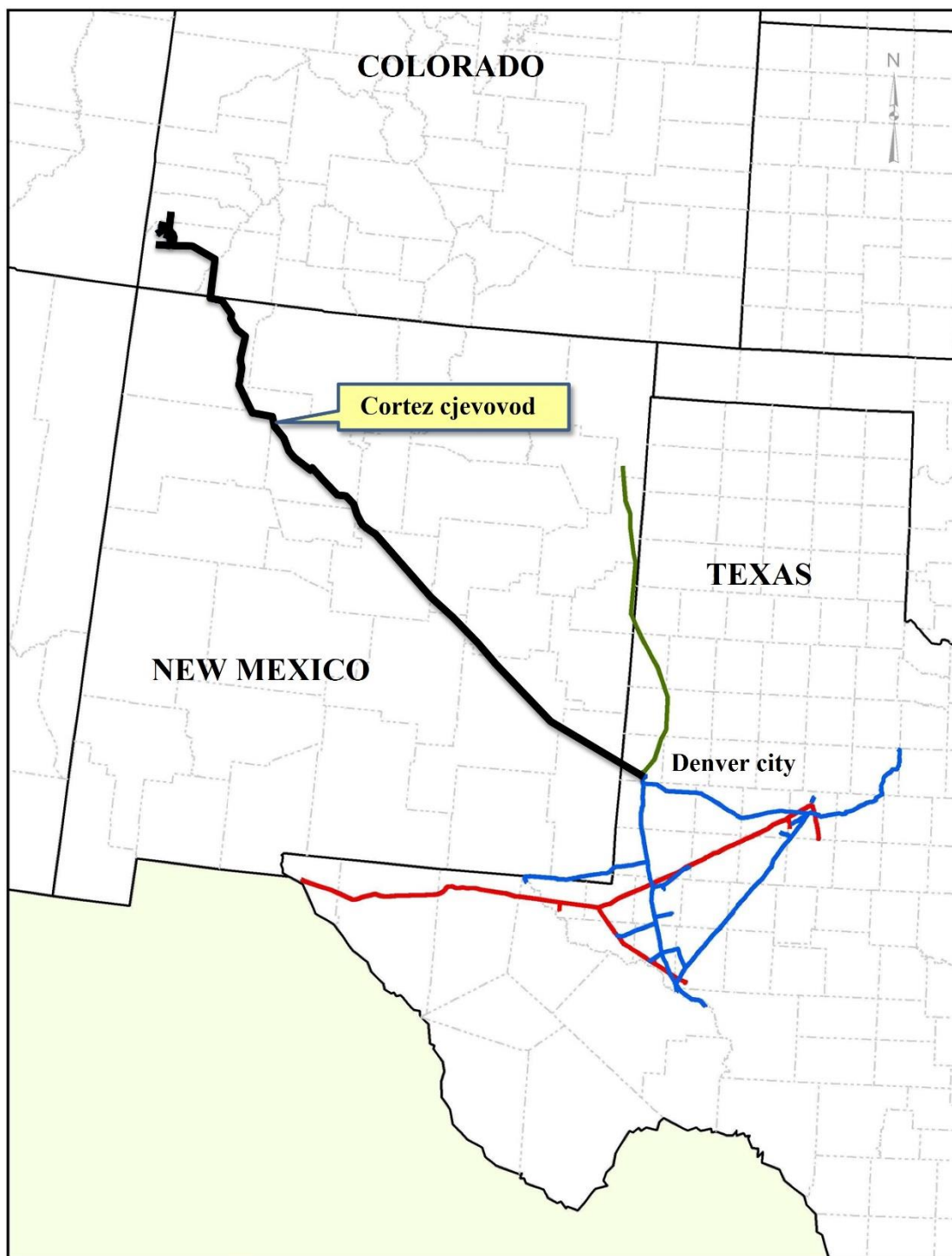
CO₂ se može transportirati brodovima ili cjevovodima, međutim količine koje se transportiraju brodovima su vrlo male i koriste se za industrijske potrebe. Moguća primjena brodova eventualno može biti u budućnosti za CCS projekte gdje je izvor CO₂ blizu obale, a mjesto utiskivanja jako daleko od izvora. Brodovi za transport ukapljenog naftnog plina (UNP) mogu se primijeniti za transport CO₂, pogotovo oni koji imaju sustave za hlađenje što omogućuje transport u kapljevitoj fazi. Noviji brodovi takve vrste imaju kapacitet za transport 230 000 t CO₂, međutim veliki nedostaci kod transporta brodovima su što nije moguća kontinuirana dobava od izvora do mjesta utiskivanja te su potrebna posredna skladišta u luci za pretovar CO₂. Naftne kompanije koriste cjevovode za transport u svrhu EOR projekata. Transport cjevovodom je jeftinija metoda i omogućava kontinuiranu dobavu od izvora do mjesta utiskivanja. Najviše CO₂ cjevovoda ima u SAD-u, preko 6000 km. (Jensen et al., 2011)

CO₂ cjevovodi su u dizajnu i funkcioniranju slični cjevovodima za transport prirodnog plina, ali postoje i neke značajne razlike zbog toga što CO₂ cjevovodi djeluju pri višim tlakovima. Tipični radni tlakovi za cjevovode prirodnog plina su u rasponu od 14 do 103 bara (200 do 1500 psi) te se koriste kompresorske stanice u svrhu savladavanja linearnih otpora i održavanja potrebnog tlaka uzduž cjevovoda. (Jensen et al., 2011) CO₂ se transportira kao nadkritična tekućina tipično u rasponu tlakova od 83 do 186 bara (1200 do 2700 psi), ali taj tlak može biti i veći, a obzirom da se CO₂ u gustoj tekućoj fazi ponaša kao kapljevina, mogu se koristiti pumpne stanice, a ne kompresorske. Primjerice, Cortez cjevovodom u SAD-u (Slika 5-1) duljim od 800 km se 36,8 milijuna m³ CO₂ dnevno transportira od Colorada do Texasa, New Mexica i Utahe pri radnim tlakom do 180 bara (2600 psi) primarno zbog EOR projekata, dok Weyburn-Souris cjevovod u Montani i Saskatchewanu ima maksimalni radni tlak od gotovo 210 bara (3000 psi). Ti visoki tlakovi su potrebni djelom zbog potrebe održavanja jednofaznog protoka tj. guste tekuće faze i djelom zbog optimalnog gubitka tlaka zbog trenja između pumpnih stanica. (Kumar et al., 2010) U bilo kojem zasebnom projektu na optimalni radni tlak utječe sastav CO₂ mješavine i specifični detalji koštanja i ekonomskog modela korištenog za taj projekt radi kojih tlak može biti i iznad 210 bara. Povećani tlak u CO₂ cjevovodima potrebno je kompenzirati cijevima debljih stijenki koje su obično napravljene od ugljičnog čelika. Materijal potreban za izradu tih cijevi može iznositi 15% do 35% ukupne cijene cjevovoda. Promjeri cjevovoda se dimenzioniraju temeljitim

iterativnim postupcima, ali mogu se napraviti i procjene promjera u ovisnosti protoka CO₂. Takvu jednu procjenu MIT-a prikazuje tablica 6-1. (Jensen et al., 2011)

Tablica 5-1. Korelacija promjera cjevovoda i protoka CO₂. (Jensen et al., 2011)

				Protok CO ₂		
Promjer cjevovoda		Donja granica		Gornja granica		
in	m	Mt/god	MMscf/d	Mt/god	MMscf/d	
4	0,1016			0,19	10	
6	0,1524	0,19	10	0,54	28	
8	0,2032	0,54	28	1,13	59	
12	0,3048	1,13	59	3,25	169	
16	0,4064	3,25	169	6,86	357	
20	0,5080	6,86	357	12,26	639	
24	0,6096	12,26	639	19,69	1025	
30	0,7620	19,69	1025	35,16	1831	
36	0,9144	35,16	1831	56,46	2945	



Slika 5-1. Cortez cjevovod CO₂ od ležišta iz Colorada do plinskog čvorišta u Denveru u Texasu. (izvor: www.kindermorgan.com)

6 Metode utiskivanja plina

EOR metode se primjenjuju kada količina nafte u ležištu padne do te razine da se više ne može proizvoditi konvencionalnim metodama poput utiskivanjem vode. Voda i nafta se ne miješaju te sama voda ne utječe na fizikalna svojstva nafte. Kada se koristi voda kao medij protiskivanja nafte kroz ležište, značajne količine nafte ostaju neistisnute. Utiskivanje CH_4 plinova ili CO_2 je značajnije učinkovitija metoda. CO_2 i nafta se miješaju pri ili iznad minimalnog tlaka miješanja (eng. *MMP*-*minimum miscibility pressure*). Dakle pri tom tlaku ili iznad njega, CO_2 se ponaša kao otapalo čime se vrlo učinkovito istiskuje nafta te ostavlja vrlo male količine neiskorištene. Ispod minimalnog tlaka miješanja CO_2 pomaže u proizvodnji na način da natapa naftu, tj. povećava njen volumen te joj smanjuje viskoznost. Kada govorimo o proizvodnji ugljikovodika u SAD-u, predviđa se se da će do 2040. god. biti veća proizvodnja iz nekonvencionalnih ležišta nego konvencionalnih zbog proizvodnje iz šejlova. Problem nekonvencionalnih ležišta je kratak životni vijek, odnosno ne proizvode više od 10 godina te je ukupni iscrpak obično do 10%. Kako bi se povećao ukupni iscrpak i energija ležišta, utiskivanje plina se čini kao obećavajuća metoda. Taj plin može biti dušik, metan, plin bogat ugljikovodicima, ali i CO_2 . Ovisno o tipu stijene i njenoj propusnosti, dostupnoj opremi i infrastrukturi za utiskivanje te u konačnici isplativost pojedine metode će rezultirati optimalnim odabirom metode utiskivanja od kojih su poznate slijedeće: (Jia et al., 2019)

6.1 Kontinuirano utiskivanje plina (eng. *Continuous gas flooding*)

Plin se utiskuje kroz utisne bušotine, a nafta se proizvodi na proizvodnim bušotinama kontinuirano. Uspješan projekt utiskivanja cilja na povećanje učinkovitosti istiskivanja nafte na makroskopskoj i mikroskopskoj razini što rezultira većim konačnim iscrpkom nafte. Makroskopska učinkovitost je definirana omjerom volumena ležišta s kojim je plin u dodiru i ukupnim volumena ležišta, a mikroskopska učinkovitost omjerom udjela nafte koja je istisnuta i ukupno nafte koja je u kontaktu sa plinom. Efekti poput probijanja plina (eng. *fingering*), nepovoljan mobility ratio, heterogenost ležišta i pojava disperzije doprinose niskim učinkovitosti istiskivanja nafte. (Jia et al., 2019)

6.2 Water alternating gas (WAG)

WAG metoda se široko primjenjuje u praksi te se pokazala poprilično učinkovita u svijetu. Prvo se utiskuje određena količina plina nakon koje se utiskuje voda te se taj ciklus ponavlja onoliko koliko je predviđeno za pojedini projekt. Utisnuti plin reagira s naftom čime se smanjuje njena viskoznost i povećava mobilnost odnosno smanjuje se "mobitlity ratio" utisnutog fluida i nafte što rezultira većim iscrpkom nafte. Dobra procjena količine utisnutog plina i vode, periodi utiskivanja i kontrola proizvodnih bušotina bitni su kako bi se maksimalno iskoristio ekonomski potencijal projekta. (Jia et al., 2019)

6.3 Huff-n-puff

Za razliku od metode kontinuiranog utiskivanja plina gdje se koriste utisne i proizvodne bušotine, u huff-n-puff metodi koristi se samo jedna bušotina koja služi za utiskivanje i za proizvodnju. Proces se može podijeliti u 3 faze: huff, soak i puff. U "huff" fazi se utiskuje CO₂ u ležište u frakture kroz koje probija u matriks stijene. Za vrijeme "soak" faze bušotina se zatvara, nafta upija CO₂ i smanjuje se njena viskoznost. U zadnjoj "puff" fazi se regulirano otvara bušotina, difuzijom se CO₂ i nafta potiskuju prema frakturi iz matriksa stijene te se ostvaruje protok prema bušotini. Ova metoda se primjenjuje u šejlovima gdje je propusnost stijene vrlo mala, kao što su primjerice u SAD-u. Broj ponavljanja ovih ciklusa također ovisi o ekonomskoj isplativosti samog procesa. (Jia et al., 2019)

7 EOR projekt utiskivanja CO₂ u RH

7.1 Općenito o EOR-u u RH

Procjena mogućnosti utiskivanja CO₂ u hrvatska naftna polja provedena je zadnjih desetljeća 20. stoljeća čime su izdvojena najprikladnija polja na kojima je ta metoda primjenjiva. Daljnja opsežna laboratorijska istraživanja su utvrdila termodinamičko međudjelovanje utisnutog CO₂ i ležišnih fluida te time potvrdila učinkovitost procesa istiskivanja nafte. Najveće povećanje iscrpka nafte bilo je postignuto naizmjeničnim utiskivanjem vode i plina, WAG (eng. *Water alternating gas*) metodom. Predviđen plan za ovaj projekt je 6 WAG ciklusa u razdoblju od 25 godina. Od 2001. do 2006. godine proveden je pilot projekt naizmjeničnog utiskivanja vode i CO₂ na ograničenom dijelu polja Ivanić gdje se koristila 1 utisna te 2 proizvodne bušotine. Proizvodnja nafte i plina se značajno povećala što je opravdalo pripremu EOR projekta na poljima Ivanić i Žutica. Utiskivanje CO₂ na polju Ivanić je započelo krajem 2014. dok na sjevernom dijelu Žutice godinu dana kasnije.

Sam EOR projekt se sastoji od dehidracije, kompresije i transporta 600 000 m³ CO₂ dnevno. CO₂ se dobavlja sa CPS Molve gdje se nakon izdvajanja i kompresije dehidrira te transportira u plinovitom stanju 88 km dugim plinovodom do frakcionacijskog postrojenja u Ivanić Grad u kojem se dodatno stlačuje i ukapljuje te pumpa na visok tlak (200 bar). Od frakcionacijskog postrojenja se nadalje, visokim tlakom, cjevovodom transportira do utisnih bušotina polja Ivanić i Žutica. Slika 7-1 prikazuje shemu tog EOR projekta.

Ovim projektom povećava se ukupan iscrpak ugljikovodika za 6%, tj. ostvaruje se dodatna proizvodnja 360,4 tone nafte i 55 120 m³ plina čime se uvećava ekonomska vrijednost spomenutih polja. Također, utiskivanjem CO₂ značajno smanjujemo emisije u atmosferu čime ukupno zbrinjavamo 2,9 milijardi m³ ili 5,4 milijuna tona CO₂ što predstavlja važnu ekološku ulogu EOR projekta.

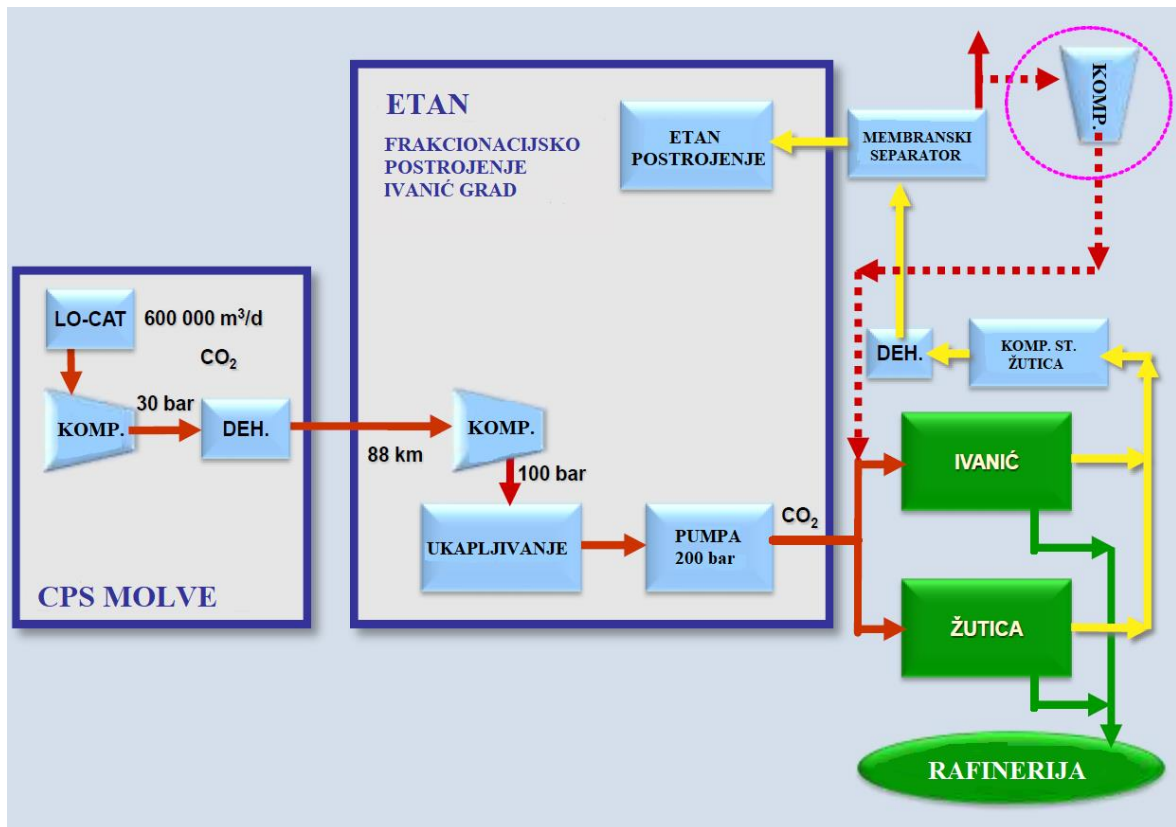
7.2 Rezultati utiskivanja

Između 2014. i 2016. god. utisnuto je 323 milijuna m³ CO₂ u polje Ivanić i više od 93 milijuna m³ CO₂ u sjeverni dio polja Žutica. Nakon 25 mjeseci utiskivanja u ležišta na polju Ivanić je povećana proizvodnja nafte i plina na 60% proizvodnih bušotina pri čemu je proizvodnja nafte i plina povećana za 30%. Na polju Žutica primijećeno je povećanje proizvodnje nafte i plina na 30% proizvodnih bušotina nakon 9 mjeseci utiskivanja što je rezultiralo povećanjem proizvodnje istih za više od 100%.

(https://molgroup.info/storage/documents/case_studies/climate_change/co2_eor_project_croatia_origin.pdf)

Tablica 7-1. Opći podaci EOR projekta u RH. (izvor: molgroup.info)

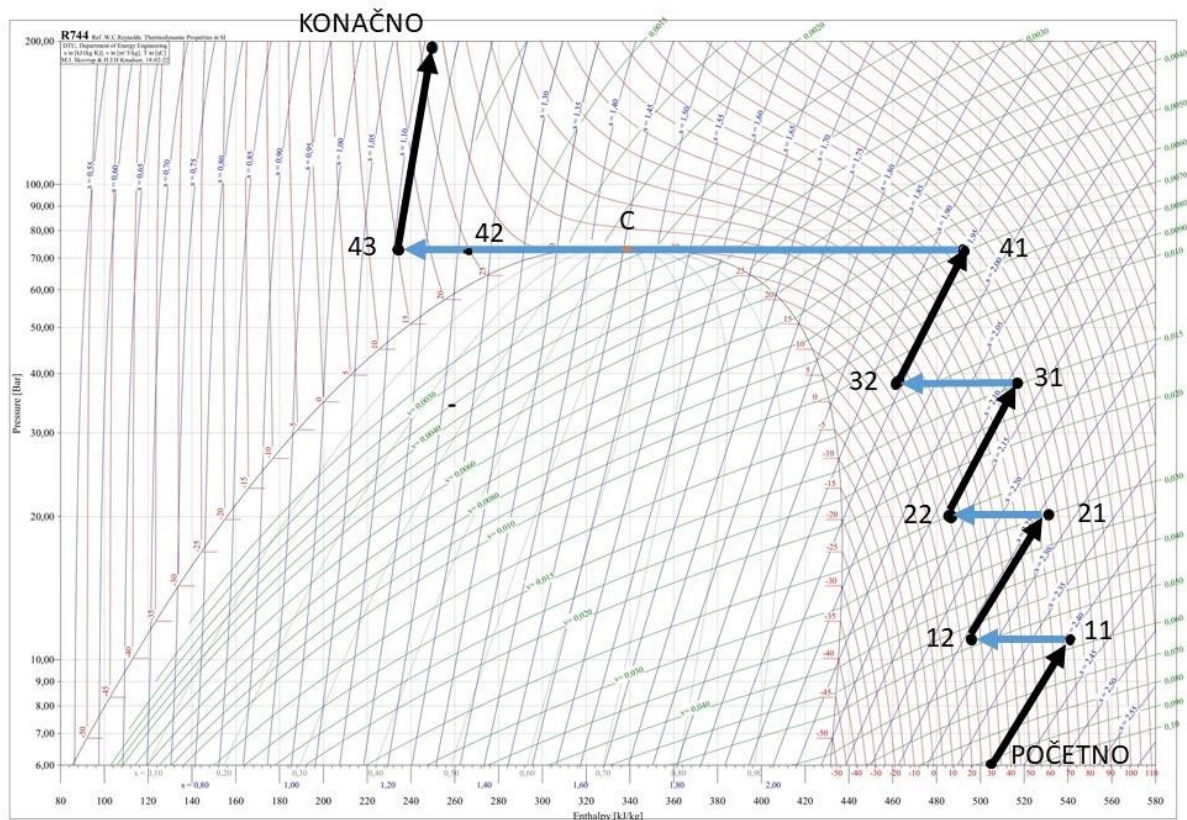
Trajanje projekta	2014. – 2039.
Ukupne investicije	520 milijuna kuna
Povećanje proizvodnje nafte i plina	360,4 t (6% OOIP) nafte ; 55 120 m ³ plina
Ukupno utisnuto CO ₂	2,9 milijardi m ³ (5,4 milijuna tona)



Slika 7-1. Shema EOR projekta u RH. (izvor: molgroup.info)

8 Proračun kompresije CO₂

U ovom poglavlju će biti opisan proračun jedne kompresije CO₂, izmjene tokova topline i utroške snage za 1 kg/s CO₂ sa početnog tlaka 6 bara do konačne točke od 200 bara sa dodatnim lijevokretnim procesom pothlađivanja amonijakom u kapljevito područje te pumpanjem na konačan tlak. Za proračun je korišten Excel, odnosno dodatak CoolProp koji omogućava izračun bilo kojeg svojstva (entalpija, entropija, tlak, temperatura, sadržaj kapljevite faze u dvofaznom području) CO₂ ukoliko su poznata dva svojstva u određenom stanju. Proces kompresije je prikazan *p-h* dijagramom na slici 8-1.



Slika 8-1. Proces kompresije na *p-h* dijagramu.

Uzete početne vrijednosti za CO₂ su temperatura 30 °C i tlak 6 bara uz maseni protok 1 kg/s. Odabrana je 4 stupanjaska kompresija kako bi se postignuo podkritični tlak od 70 bara te je izračunat kompresijski omjer α :

$$\alpha = z \sqrt{\frac{p_{\max}}{p_{\min}}} = 4 \sqrt{\frac{70}{6}} = 1,848$$

gdje je z broj stupnjeva kompresije, a p_{\max} i p_{\min} su maksimalni i minimalni tlak, odnosno konačni i početni tlak za kompresor. Dobiveni kompresijski omjer α je iznosio 1,848 te s obzirom da vrijedi:

$$\alpha = \frac{p_{11}}{p_{\min}} = \frac{p_{21}}{p_{11}} = \frac{p_{31}}{p_{21}} = \frac{p_{41}}{p_{31}},$$

time su se mogli izračunati tlakovi u točkama 11, 21, 31 i 41 prikazanim na slici 8-1. Dobiveni tlakovi su :

$$p_{11}=11,08 \text{ bar}, p_{21}=20,49 \text{ bar}, p_{31}=37,87 \text{ bar}, p_{41}=70 \text{ bar}.$$

Također između tih kompresija je korišteno hlađenje CO₂ na temperaturu od 25 °C prikazano točkama 12, 22, 32 i 42 na slici 8-1. Dakle, uz pretpostavku da je kompresija izentropska, a međuhlađenje izobarno, pomoću CoolProp-a je bilo moguće odrediti promjene entalpije i temperature nakon svakog stupnja kompresije te entropiju i entalpiju nakon svakog međuhlađenja. Poznavanjem tih veličina se mogla izračunati snaga potrebna za svaki stupanj kompresije i snaga toplinskog toka izmjenjivača za hlađenje CO₂.

Snaga za prvi stupanj kompresije se izračuna formulom:

$$P_{k11} = (h_{11} - h_{\text{poč}}) \times q_{m(\text{CO}_2)},$$

gdje je P_k snaga kompresora, h_{11} entalpija nakon, a $h_{\text{poč}}$ entalpija prije kompresije te $q_{m(\text{CO}_2)}$ maseni protok CO₂. Analogno ovome se izračunala snaga kompresije za svaki stupanj kompresije te konačna snaga za pumpanje CO₂.

Snaga potrebna za izmjenu topline se također računala po ovoj formuli samo što su ulazni podaci za izračun entalpije bili drugačiji, odnosno bili su poznati tlak i temperatura dok su kod kompresije bili poznati tlak i entropija. Snaga toplinskog toka za prvo međuhlađenje:

$$\Phi_{12} = (h_{12} - h_{11}) \times q_{m(\text{CO}_2)},$$

gdje je Φ snaga toplinskog toka, h_{12} entalpija nakon, a h_{11} entalpija prije hlađenja te $q_{m(\text{CO}_2)}$ maseni protok CO₂.

Ukupna snaga potrebna za kompresiju CO₂ masenog protoka 1 kg/s jednaka je zbroju svih stupnjeva kompresije te iznosi:

$$P_k = P_{k11} + P_{k21} + P_{k31} + P_{k41} = 133 \text{ kW}$$

Snaga potrebna za pumpanje CO₂ masenog protoka 1 kg/s iznosi:

$$P_{\text{pumpa}} = (h_{\text{kon}} - h_{43}) \times q_{\text{m}(\text{CO}_2)} = 15 \text{ kW} ,$$

gdje je P_{pumpa} snaga pumpe, h_{kon} entalpija nakon, a h_{43} entalpija prije pumpanja te $q_{\text{m}(\text{CO}_2)}$ maseni protok CO_2 .

Ukupna snaga potrebna izmjenjivačima topline od početnog stanja do točke 42 ($25 \text{ }^\circ\text{C}$) označenoj na slici 8-1 za protok 1 kg/s CO_2 iznosi:

$$\Phi_{\text{uk}} = \Phi_{12} + \Phi_{22} + \Phi_{32} + \Phi_{42} = 370 \text{ kW} ,$$

što znači da mora preuzeti specifičnu toplinu u iznosu $q = 370 \text{ kJ/kg}$.

Od točke 42 do točke 43 prikazanim na slici 8-1 korišten je lijevokretni proces hlađenja amonijakom (NH_3) koji dodatno hladi CO_2 sa $25 \text{ }^\circ\text{C}$ na $15 \text{ }^\circ\text{C}$ što znači da treba preuzeti toplinu jednaku razlici entalpija točke 43 i 42 u iznosu od 34 kJ/kg . Na sličan način kao u prethodnim slučajevima pomoću CoolProp-a izračunat je rashladni učin za protok amonijaka od 1 kg/s , odnosno toplina koju amonijak u teoriji može preuzeti od CO_2 uz zadanu temperaturu isparavanja $T_{\text{isp}}=0 \text{ }^\circ\text{C}$, temperaturu kondenzacije $T_{\text{kon}}=60 \text{ }^\circ\text{C}$ i temperaturi pri kompresiji $T_1=5 \text{ }^\circ\text{C}$. Uz poznatu temperaturu isparavanja $T_{\text{isp}}=0 \text{ }^\circ\text{C}$ i sadržaj pare $x=0 \text{ } \%$ dobiven je tlak pri isparavanju $p_4=4,3 \text{ bara}$ koji je jednak tlaku pri kompresiji (p_1) amonijaka nakon što preuzme toplinu od CO_2 . S pretpostavkom da je temperatura (T_1) na početku kompresije $5 \text{ }^\circ\text{C}$ poznaju se dvije vrijednosti u početnoj točki kompresije te se može izračunati entalpija i entropija za tu točku. Dobivena entalpija h_1 iznosi 1618 kJ/kg , a entropija $s_1=6,14 \text{ kJ/kg/K}$. Analogno tlaku pri kompresiji dobiven je tlak nakon kompresije koji je jednak tlaku kondenzacije. Poznavajući temperaturu kondenzacije amonijaka $T_{\text{kon}}=60 \text{ }^\circ\text{C}$ i sadržaja pare $x=0 \text{ } \%$ dobiven je tlak kondenzacije $p_3=26,1 \text{ bar}$, odnosno tlak nakon kompresije $p_2=26,1 \text{ bar}$, a entalpija u toj točki $h_2=1901 \text{ kJ/kg}$. Uz pretpostavku izentropske kompresije, poznavajući entropiju pri kompresiji $s_1=s_2=6,14 \text{ kJ/kg/K}$ dobiveni su temperatura i entalpija nakon kompresije u iznosu od $T_2=146 \text{ }^\circ\text{C}$ i $h_2=190$. Time se dobiju entalpije prije (h_1) i poslije (h_2) kompresije te se može izračunati potrebna snaga kompresora za protok 1 kg/s amonijaka:

$$P_k = (h_2 - h_1) \times q_{\text{m}(\text{NH}_3)} = 1901 - 1618 = 283 \text{ kW} ,$$

gdje je P_k snaga kompresora, h_2 entalpija nakon kompresije, h_1 entalpija pri kompresiji i $q_{\text{m}(\text{NH}_3)}$ maseni protok amonijaka.

Nakon kompresije dolazi do izobarnog hlađenja amonijaka sve do kapljevite faze, odnosno za proračun to znači da je sadržaj pare $x=0\%$. Uz poznavanje već izračunatog tlaka

kondenzacije $p_3=26,1$ bar i sadržaja pare $x=0\%$ dobivene su entalpija $h_3=634$ kJ/kg i entropija $s_3=2,42$ kJ/kg/K za to stanje. Nadalje, amonijak ekspandira te uz pretpostavku izentropske ekspanzije i već zadane temperature isparavanja 0 °C dobivena je entalpija amonijaka nakon ekspanzije $h_4=603$ kJ/kg. Poznavanjem entalpije nakon ekspanzije i entalpije prije kompresije dobiven je rashladni učin amonijaka, odnosno koliko topline bi teoretski mogao preuzeti od druge tvari, u ovom slučaju od CO₂. Rashladni učin amonijaka sa zadanom temperaturom isparavanja 0 °C te temperaturom kondenzacije 60 °C:

$$Q = h_1 - h_4 = 1618 - 603 = 1016 \text{ kJ/kg,}$$

gdje je Q rashladni učin amonijaka, h_1 entalpija amonijaka pri kompresiji i h_4 entalpija amonijaka nakon ekspanzije. Dobiven je rashladni učin od 1016 kJ/kg, te potrebna snaga kompresora 283 kW tj. energija utrošena za kompresiju iznosi 283 kJ/kg.

Dakle, toplina koju amonijak treba preuzeti od CO₂ iznosi 34 kJ/kg, a ima rashladni učin 1016 kJ/kg. Prema tom odnosu se može vidjeti da u slučaju jednakih protoka CO₂ i amonijaka, za ovaj slučaj pothlađivanja, amonijak ima teoretsku sposobnost hlađenja gotovo 30 puta veću od one potrebne kada bi prijenos topline bio idealan što znači da bi protok amonijaka mogao biti 30 puta manji kako bi ostvario dovoljno preuzimanja topline. Smanjeni protok amonijaka znači da bi i snaga za kompresiju bila manja, odnosno manji bi bio i utrošak energije za kompresiju. Također, treba imati na umu da je ekspanzija amonijaka u proračunu izentropska što u stvarnosti nije tako. S povećanjem entropije pri ekspanziji povećava se i entalpija amonijaka nakon ekspanzije, odnosno smanjuje se ukupni rashladni učinak amonijaka.

9 Zaključak

Postupke obrade, kompresije i transporta CO₂ je važno poznavati kako bi se omogućili CCS i EOR projekti. Također je važno biti svjestan različitih tehnologija kompresora i mogućih procesa kompresije s međuhlađenjem CO₂ kako bi se postigao željeni tlak potreban za svladavanje linijskih otpora cjevovoda i tlaka ležišta. Međuhlađenje CO₂ snižava rad potreban za kompresiju te ukoliko se odabere proces kompresije sa konačnim hlađenjem u nadkritičnu gustu fazu ili podkritičnu kapljevitu fazu koriste se pumpe za postizanje konačnog tlaka. U analizi prikazanoj u ovom završnom radu, 4-stupanjska kompresija s početnim tlakom 6 bara, međuhlađenjem i konačnim hlađenjem te konačnim pumpanjem na 200 bara zahtjeva 148 kJ/kg rada za kompresiju CO₂ i 404 kJ/kg odvedene topline, a rad potreban za kompresiju amonijaka korištenom u lijevokretnom procesu hlađenja iznosi 283 kJ/kg.

Literatura

JENSEN, M., COWAN, R., PENG P., STEADMAN, E., HARJU, J. (2011.): *Opportunities and challenges associated with CO₂ compression and transportation during CCS activities*. National Energy Technology Laboratory, U.S. Department of Energy, 3610 Collins Ferry Road, Morgantown

JIA, B., TSAU, J-S., BARATI, R. (2019): *A review of the current progress of CO₂ injection EOR and carbon storage in shale oil reservoirs*. University of Kansas, United States

KUMAR, S., ZARZOUR, O., KING, G. (2010): *Design of CO₂ Dehydration and Compression Facilities*. Masdar Carbon, Abu Dhabi, UAE

WITKOWSKI, A., MAJKUT, M., (2012): *The impact of CO₂ compression systems on the compressor power required for pulverized coal-fired power plant in post-combustion carbon dioxide sequestration*. The archive of mechanical engineering

WWW izvori:

Mol Goup: Sustainability case study, CO₂ EOR Project Croatia URL: https://molgroup.info/storage/documents/case_studies/climate_change/co2_eor_project_croatia_origin.pdf (14.3.2020.)

Kinder Morgan: Cortez Pipeline URL: https://www.kindermorgan.com/pages/business/co2/pipelines/transport_cortez.aspx (7.5.2020.)

Alberta Carbon Truck Line: URL: <https://actl.ca/actl-project/about-actl/> (22.6.2020.)

URL: www.core.ac.uk (26.6.2020.)

Izjava

Izjavljujem da sam ovaj rad izradio samostalno, temeljem znanja stečenog na Rudarsko-geološko-naftnom fakultetu i služeći se navedenim referencama.



Nevio Rahelić



KLASA: 402-04/20-01/81
URBROJ: 251-70-03-20-3
U Zagrebu, 10.07.2020.

Nevio Rahelić, student

RJEŠENJE O ODOBRENJU TEME

Na temelju Vašeg zahtjeva primljenog pod KLASOM: 602-04/20-01/81, UR.BR. 251-70-12-20-1 od 23.04.2020. godine priopćujemo temu završnog rada koja glasi:

KOMPRESIJA I TRANSPORT CO₂

Za voditelja ovog završnog rada imenuje se u smislu Pravilnika o završnom ispitu dr. sc. Luka Perković, docent Rudarsko-geološko-naftnog fakulteta Sveučilišta u Zagrebu.

Voditelj

(potpis)

Doc. dr. sc. Luka Perković

(titula, ime i prezime)

**Predsjednik povjerenstva za
završne i diplomske ispite**

(potpis)

Doc. dr. sc. Vladislav Brkić

(titula, ime i prezime)

**Prodekan za nastavu i
studente**

(potpis)

Izv. prof. dr. sc. Dalibor Kuhinek

(titula, ime i prezime)