

# Primjer ugradnje uronjene centrifugalne sisaljke (ESP) na naftnom polju X s opisom dijelova

---

Lončar, Ante

Master's thesis / Diplomski rad

2021

Degree Grantor / Ustanova koja je dodijelila akademski / stručni stupanj: **University of Zagreb, Faculty of Mining, Geology and Petroleum Engineering / Sveučilište u Zagrebu, Rudarsko-geološko-naftni fakultet**

Permanent link / Trajna poveznica: <https://urn.nsk.hr/urn:nbn:hr:169:595141>

Rights / Prava: [In copyright](#)/[Zaštićeno autorskim pravom.](#)

Download date / Datum preuzimanja: **2024-09-25**



Repository / Repozitorij:

[Faculty of Mining, Geology and Petroleum Engineering Repository, University of Zagreb](#)



SVEUČILIŠTE U ZAGREBU

RUDARSKO-GEOLOŠKO-NAFTNI FAKULTET

Diplomski studij naftnog rudarstva

**PRIMJER UGRADNJE URONJENE CENTRIFUGALNE SISALJKE  
(ESP) NA NAFTNOM POLJU X S OPISOM DIJELOVA**

Diplomski rad

Ante Lončar

N307

Zagreb, 2021.

PRIMJER UGRADNJE URONJENE CENTRIFUGALNE SISALJKE (ESP) NA NAFTNOM  
POLJU X S OPISOM DIJELOVA

ANTE LONČAR

Diplomski rad je izrađen: Sveučilište u Zagrebu  
Rudarsko-geološko-naftni fakultet  
Zavod za naftno-plinsko inženjerstvo i energetiku  
Pierottijeva 6, 10 000 Zagreb

Sažetak

Za pridobivanje fluida iz naftnih ležišta čija ležišna energija nije dovoljna za savladavanje otpora pri protjecanju prema površini, primjenjuju se mehaničke metode pridobivanja kapljevine. U skupinu mehaničkih metoda pridobivanja kapljevine spada i uronjena centrifugalna sisaljka-ESP (*engl. Electrical Submersible Pump*). U ovom diplomskom radu biti će prikazani dijelovi ESP sisaljke, područje njene primjene i glavne karakteristike te primjer kompletiranja i ugradnje na jednoj od bušotina hrvatskog naftnog polja X.

Ključne riječi: uronjene centrifugalne sisaljke, ESP, ugradnja uronjene centrifugalne sisaljke, dijelovi uronjene centrifugalne sisaljke

Završni radi sadrži: 59 stranica, 45 slika, 3 tablice i 17 referenci.

Jezik izvornika: Hrvatski

Diplomski rad pohranjen: Knjižnica Rudarsko-geološko-naftnog fakulteta,  
Pierottijeva 6, Zagreb

Mentor: Dr. sc. Vladislav Brkić, izvanredni profesor RGNf

Ocjenjivači: 1. Dr. sc. Vladislav Brkić, izvanredni profesor RGNf-a  
2. Dr. sc. Borivoje Pašić, docent RGNf-a  
3. Dr. sc. Sonja Koščak Kolin, docentica RGNf-a

Datum obrane: 12. veljače 2021., Rudarsko-geološko-naftni fakultet, Sveučilište u Zagrebu

EXAMPLE OF INSTALLATION OF AN ELECTRICAL SUBMERSIBLE PUMP (ESP) ON  
OIL FIELD X WITH DESCRIPTION OF PARTS

ANTE LONČAR

Thesis completed at: University of Zagreb  
Faculty of Mining, Geology and Petroleum Engineering  
Department of Petroleum and Gas Engineering and Energy  
Pierottijeva 6, 10 000 Zagreb

Abstract

For fluid production from reservoirs whose energy is not sufficient to overcome the resistance to fluid flow to the surface, the application of the artificial lift method is required. One of artificial lift methods of liquid extraction is the method of an electrical submersible pump-ESP. This thesis will present the parts of the ESP pump, the area of its application and the main characteristics, as well as an example of completion and installation on one of the wells of the Croatian oil field X.

Keywords: electrical submersible pump, ESP, installation of an electrical submersible pump, parts of an electrical submersible pump

Thesis contains: 59 pages, 45 pictures, 3 tables and 17 references

Original in: Croatian

Thesis deposited at: The Library of Faculty of Mining, Geology and Petroleum  
Engineering,  
Pierottijeva 6, Zagreb

Supervisor: Associate Professor Vladislav Brkić, PhD

Reviewers: 1. Associate Professor Vladislav Brkić, PhD  
2. Assistant Professor Borivoje Pašić, PhD  
3. Assistant Professor Sonja Koščak Kolin, PhD

Date of defense: February 12, 2021, Faculty of Mining, Geology and Petroleum Engineering,  
University of Zagreb

Zahvaljujem se dr.sc. Vladislavu Brkiću na korisnim savjetima, primjedbama i pomoći pri izradi rada i tvrtki INA d.d. na ustupljenim materijalima.

## SADRŽAJ

<b>POPIS SLIKA .....</b>	<b>I</b>
<b>POPIS TABLICA .....</b>	<b>III</b>
<b>POPIS KORIŠTENIH OZNAKA I ODGOVARAJUĆIH SI JEDINICA .....</b>	<b>IV</b>
<b>1. UVOD .....</b>	<b>1</b>
<b>2. DIJELOVI URONJENE CENTRIFUGALNE SISALJKE .....</b>	<b>2</b>
<b>2.1. Dubinska oprema .....</b>	<b>4</b>
2.1.1. Motor .....	4
2.1.1.1. <i>Stator</i> .....	7
2.1.1.2. <i>Rotor</i> .....	7
2.1.1.3. <i>Aksijalni ležaj motora</i> .....	8
2.1.2. Brtvena sekcija .....	9
2.1.2.1. <i>Sekcija podijeljena pregradama</i> .....	11
2.1.2.2. <i>Sekcija s elastomernim mjehom</i> .....	11
2.1.3. Usisna sekcija .....	13
2.1.3.1. <i>Standardni i integrirani usis</i> .....	13
2.1.3.2. <i>Plinski separator</i> .....	14
2.1.4. Višefazna sisaljka .....	16
2.1.5. Sekcija centrifugalne sisaljke .....	16
2.1.5.1. <i>Kompresijska sisaljka (fiksirani impeleri)</i> .....	18
2.1.5.2. <i>Plutajuća sisaljka</i> .....	19
2.1.6. Električni kabel .....	21
2.1.7. Telemetrijska sekcija .....	23
2.1.8. Ostala oprema .....	24

2.1.8.1.	<i>ESP pakeri</i> .....	24
2.1.8.2.	<i>Nepovratni ventil</i> .....	26
2.1.8.3.	<i>Sakupljač taloga</i> .....	26
2.1.8.4.	<i>Cirkulacijski ventil</i> .....	26
2.1.8.5.	<i>Centralizeri</i> .....	26
<b>2.2.</b>	<b>Površinska oprema</b> .....	<b>27</b>
2.2.1.	Površinski upravljački uređaj .....	27
2.2.2.	Razvodna kutija .....	27
2.2.3.	Transformator .....	27
<b>3.</b>	<b>DIMENZIONIRANJE ESP SUSTAVA</b> .....	<b>28</b>
<b>3.1.</b>	<b>Potrebni podatci</b> .....	<b>28</b>
3.1.1.	Osnovni podatci .....	28
3.1.2.	Proizvodni kapacitet bušotine.....	28
3.1.3.	Određivanje svojstava fluida u bušotinskim uvjetima.....	29
3.1.4.	Određivanje potrebne visine dizanja TDH ( <i>engl. Total Dynamic Head</i> ).....	29
3.1.5.	Izbor sisaljke i motora .....	30
3.1.6.	Provjera odabrane opreme .....	31
3.1.7.	Odabir kabela.....	32
<b>4.</b>	<b>PRIMJER UGRADNJE ESP-A NA BUŠOTINI X-1</b> .....	<b>33</b>
<b>4.1.</b>	<b>Podatci o bušotini X-1</b> .....	<b>33</b>
<b>4.2.</b>	<b>Tijek rudarskih radova</b> .....	<b>38</b>
4.2.1.	Čišćenje proizvodnog niza zaštitnih cijevi .....	38
4.2.2.	Kalibriranje proizvodne kolone zaštitnih cijevi.....	38
4.2.3.	Postavljanje DELTA prirubnice .....	38
<b>4.3.</b>	<b>Pomoćna oprema za kompletiranje i ugradnju</b> .....	<b>38</b>

<b>4.4. Ugradnja ESP sustava .....</b>	<b>39</b>
4.4.1. Ugradnja motora i telemetrijske jedinice.....	39
4.4.2. Ugradnja protektora.....	44
4.4.3. Ugradnja sekcije sisaljke i plinskog separatora .....	46
<b>4.5. Spajanje penetratora ESP kabela .....</b>	<b>49</b>
<b>4.6. Postupak spajanja penetratora.....</b>	<b>51</b>
<b>5. ZAKLJUČAK.....</b>	<b>57</b>
<b>6. LITERATURA .....</b>	<b>58</b>



## POPIS SLIKA

<b>Slika 2-1.</b> Sustav uronjene centrifugalne sisaljke .....	2
<b>Slika 2-2.</b> Presjek karakterističnog uronjenog elektromotora .....	5
<b>Slika 2-3.</b> Elektromotor s permanentnim magnetima .....	6
<b>Slika 2-4.</b> Stator elektomotora.....	7
<b>Slika 2-5.</b> Rotor indukcijskog motora .....	8
<b>Slika 2-6.</b> Aksijalni ležaj indukcijskog motora .....	9
<b>Slika 2-7.</b> Uzdužni presjek brtvene sekcije .....	10
<b>Slika 2-8.</b> Sekcija s mjehom i pregradama.....	12
<b>Slika 2-9.</b> Prikaz sisaljke i usisne sekcije.....	13
<b>Slika 2-10.</b> Integrirani usis .....	14
<b>Slika 2-11.</b> Statički separator plina .....	15
<b>Slika 2-12.</b> Rotacijski separator plina .....	16
<b>Slika 2-13.</b> Presjek sekcije centrifugalne sisaljke .....	18
<b>Slika 2-14.</b> Kalibracija sisaljke podloščima .....	18
<b>Slika 2-15.</b> Usporedni prikaz kompresijske i plutajuće sisaljke .....	20
<b>Slika 2-16.</b> Impeler za miješani protok .....	21
<b>Slika 2-17.</b> Radijalni impeller .....	21
<b>Slika 2-18.</b> Prikaz presjeka kabela kružnog i prstenastog oblika.....	22
<b>Slika 2-19.</b> Prikaz štitnika električnog kabela uronjene centrifugalne sisaljke.....	23
<b>Slika 2-20.</b> ESP paker .....	25
<b>Slika 4-1.</b> Stanje u bušotini X-1 prije ugradnje ESP-a.....	35
<b>Slika 4-2.</b> Stanje u bušotini X-1 nakon ugradnje ESP-a .....	37
<b>Slika 4-3.</b> Prikaz koloture i motalice za kabel i vod za ubrizgavanje .....	39
<b>Slika 4-4.</b> Zadizanje i odsjedanje sekcije motora i telemetrijske jedinice .....	40
<b>Slika 4-5.</b> Prikaz čepa za protiskivanje ulja s insertima od različitih legura.....	41
<b>Slika 4-6.</b> Protiskivanje ulja kroz sekciju motora .....	42
<b>Slika 4-7.</b> Prikaz mjerenja otpora spojnice kabela i utora za spoj s kabelom na glavi motora .	43
<b>Slika 4-8.</b> Zamjena transportnih s radnim brtvama .....	43
<b>Slika 4-9.</b> Prikaz dotezanja spoja moment ključem i protiskivanja ulja .....	44
<b>Slika 4-10.</b> Zadizanje protektora i zamjena brtvi .....	45

<b>Slika 4-11.</b> Spajanje protektor sekcije i skidanje čepova.....	46
<b>Slika 4-12.</b> Postavljanje plinskog separatora .....	47
<b>Slika 4-13.</b> Prikaz protektora kabela .....	48
<b>Slika 4-14.</b> Punjenje i montaža kapilarnog voda.....	48
<b>Slika 4-15.</b> Montaža kapilarnog voda .....	49
<b>Slika 4-16.</b> Skica Delta prirubnice za vješanje kolone zaštitnih cijevi, pokrovne prirubnice i vješalice uzlaznog niza .....	50
<b>Slika 4-17.</b> Tubing vješalice i žile penetratora.....	51
<b>Slika 4-18.</b> Savijanje žila penetratora i montaža metalnog kućišta.....	52
<b>Slika 4-19.</b> Montaža unutrašnjosti metalnog kućišta .....	52
<b>Slika 4-20.</b> Pripremanje žila kabela iz bušotine za spajanje .....	53
<b>Slika 4-21.</b> Navlačenje čepova i zaštitnog kućišta kabela.....	53
<b>Slika 4-22.</b> Spajanje čahura i kompletirani spoj penetratora.....	54
<b>Slika 4-23.</b> Odsjedanje uzlaznog niza i spajanje pokrovne prirubnice .....	55
<b>Slika 4-24.</b> Pokrovna prirubnica i trožilni kabel .....	55
<b>Slika 4-25.</b> Kompletiranje spoja TRI-GATOR penetratora .....	56

## **POPIS TABLICA**

<b>Tablica 2-1.</b> Raspoloživa snaga elektromotora.....	6
<b>Tablica 4-1.</b> Temeljni podaci o bušotini X-1.....	34
<b>Tablica 4-2.</b> Sastav opreme sklopa ESP-a.....	36

## POPIS KORIŠTENIH OZNAKA I ODGOVARAJUĆIH SI JEDINICA

Oznaka	Jedinica	Opis
ALO		optimizacija mehaničkih metoda podizanja kapljevine ( <i>engl. Artificial Lift Optimization</i> )
API		američki institut za naftu ( <i>engl. American Petroleum Institute</i> )
B <sub>g</sub>	m <sup>3</sup> /m <sup>3</sup>	volumni faktor plina ( <i>engl. Gas formation volume factor</i> )
B <sub>o</sub>	m <sup>3</sup> /m <sup>3</sup>	volumni faktor nafte ( <i>engl. Oil formation volume factor</i> )
CCCP		protektor kabela
EOR		povećanje iscrpka nafte ( <i>engl. Enhanced Oil Recovery</i> )
ESP		uronjena centrifugalna sisaljka ( <i>engl. Electrical Submersible Pump</i> )
g	m/s <sup>2</sup>	gravitacija
GLR	m <sup>3</sup> /m <sup>3</sup>	plinsko-tekućinski faktor
GOR	m <sup>3</sup> /m <sup>3</sup>	plinsko-naftni faktor ( <i>engl. Gas Oil Ratio</i> )
H	m	visina stupca fluida
IPR		karakteristike produktivnosti bušotine ( <i>engl. Inflow Performance Relationship</i> )
OPEX	kn/m <sup>3</sup>	operativni troškovi
P <sub>b</sub>	bar	tlak zasićenja ( <i>engl. Bubble point</i> )
PI		indeks proizvodnosti ( <i>engl. Productivity Indeks</i> )
P <sub>p</sub>	W	pogonska snaga
PVT		tlak, volumen, temperatura
R <sub>s</sub>	m <sup>3</sup> /m <sup>3</sup>	faktor otopljenog plina ( <i>engl. Solution gas oil ratio</i> )
TDH	m	potrebna visina dizanja ( <i>engl. Total Dynamic Head</i> )
VLP		krivulja podizanja fluida ( <i>engl. Vertical Lift Performance</i> )
Z		faktor kompresibilnosti ( <i>engl. Gas compressibility factor</i> )

$q$	$m^3/s$	protok
$\rho$	$kg/m^3$	gustoća fluida
$\eta$		djelotvornost sisaljke

## 1. UVOD

U Republici Hrvatskoj kao i u svijetu radi se na optimalizaciji proizvodnje starih i dijelom iscrpljenih naftnih ležišta. Jedan od načina povećanja pridobivanja ležišnog fluida je primjena uronjene centrifuglane sisaljke-ESP (*engl. Electrical Submersible Pump*). ESP sisaljka spada u mehaničke metode pridobivanja ležišnog fluida. Mehaničke metode pridobivanja bušotinskog fluida primjenjuju se kada ležište ne proizvodi eruptivnim načinom tj. kada ne daje zadovoljavajuću količinu ugljikovodika zbog nemogućnosti postizanja dozvoljene depresije na sloj (Axelson, 1993).

Armais Arutunoff razvio je 1911. godine prvi električni motor koji može raditi uronjen u fluidu, te je počeo je razvoj tehnologije uronjenih centrifugalnih sisaljki. Na konferenciji API-a (*engl. American Petroleum Institute*) 1926. godine u Los Angelesu došlo je do suradnje Arutunoffove REDA-e i Phillips Oil Co. što je rezultiralo testiranjem tehnologije na naftnom polju u blizini El Dorada u Kansasu. Nakon uspješnog testiranja došlo je do preraspodjele vlasništva te je osnovana REDA Pump Co 1969. godine koja 1989. godine postaje dijelom Schlumberger-a nakon uspješnog spajanja. Uz REDA-u postoje i druge tvrtke specijalizirane za ESP kao što su: Baker Hughes, Novomet, Borets, Weatherford i druge (PetroWiki, 2018 a).

Uronjena centrifugalna sisaljka omogućuje učinkovito i ekonomično podizanje velikih količina kapljevine s velikih dubina uz različite bušotinske uvjete. Centrifugalne sisaljke omogućavaju crpljenje kapljevine u količinama od 30 m<sup>3</sup> /d do čak 10000 m<sup>3</sup> /d s dubina koje sežu i do 4500 m, pri čemu udio nafte u kapljevinu može biti do 100% (Zelić i Čikeš, 2006).

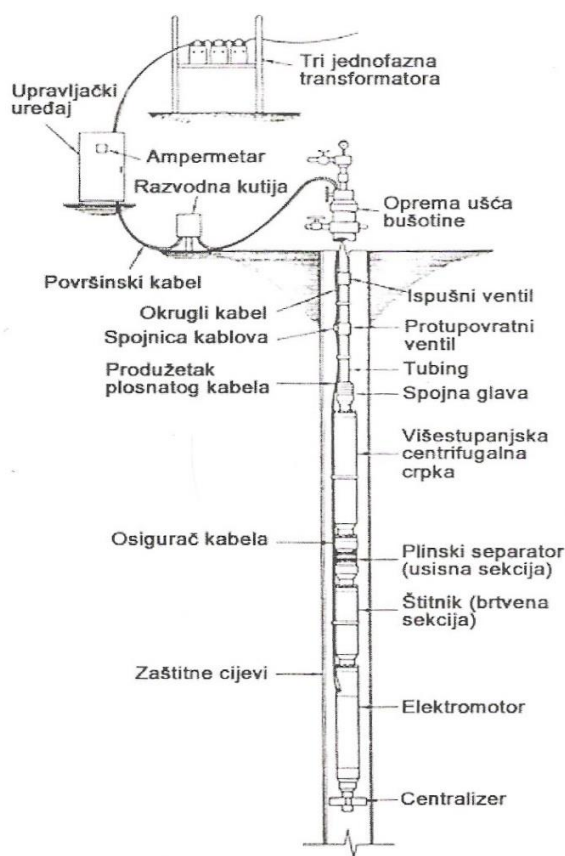
Uronjene centrifugalne sisaljke uspješno se koriste u bušotinama s relativno visokim plinskim faktorom kao i kod crpljenja viskozne nafte, iako su najdjelotvornije pri crpljenju nezaplinjene kapljevine (Zelić i Čikeš, 2006).

U ovom diplomskom radu biti će prikazani dijelovi ESP sisaljke, područje njene primjene i glavne karakteristike, postupak dimenzioniranja te primjer kompletiranja i ugradnje na jednoj od bušotina naftnog polja X.

## 2. DIJELOVI URONJENE CENTRIFUGALNE SISALJKE

Centrifugalna sisaljka omogućava podizanje fluida. Prvo dolazi do povećanja kinetičke energije povećanjem brzine uzlaznog fluida uslijed rotacije impelera a zatim nakon izlaska iz impelera i ulaska u difuzor do pada brzine fluida a samim time i kinetičke energije koja se pretvara u potencijalnu energiju. Točnije, centrifugalna sisaljka sastoji se od dva osnovna dijela: impelera koji tjera fluid koju tlačimo u rotacijsko kretanje i kućišta koje usmjerava fluid na impeler, i odvod. Samom rotacijom fluid napušta impeler većom brzinom i tlakom od one ulazne. Potencijalna energija omogućava fluidu obavljanje određenog rada ili savladavanja određenog napora. U ovom slučaju to je vertikalno podizanje fluida prema ušću bušotine uz savladavanje sile trenja o stjenke i bušotinski medij i gravitacijske sile zbog težine fluida (Fetoui, 2017 a).

Na slici 2-1. prikazan je kompletni sustav mehaničkog načina podizanja fluida korištenjem uronjene centrifugalne sisaljke.



Slika 2-1. Sustav uronjene centrifugalne sisaljke (Zelić i Čikeš, 2006)

Današnje uronjive centrifugalne sisaljke pripadaju kategoriji višestupanjskih centrifugalnih sisaljki, radijalnog i mješovitog protoka, s jednim usisom i zatvorenim rotorom.

Glavni dijelovi ESP sisaljke su (Zelić i Čikeš, 2006):

- sekcije sisaljke s ulogom podizanja kapljevine iz bušotine,
- elektromotor smješten na dnu niza s ulogom pokretanja radne osovine,
- štitnik (brtvena sekcija) smješten iznad motora s ulogom zaštite motora od ulaska bušotinskog fluida te prenošenja snage na radne osovine sekcija sisaljki,
- električni kabel,
- površinski upravljački uređaj.

Uz glavnu opremu u dijelove ESP sisaljke spadaju i višefazne sekcije sisaljki, plinski separatori, ventili, taložnici pijeska, telemetrijske jedinice, senzori tlaka i temperature itd.

Prednosti ESP sisaljke (PetroWiki, 2018 a):

- primjena u teškim uvjetima,
- primjenjiva od koso usmjerenih do vodoravnih bušotina,
- pridobivanje fluida iz dubokih bušotina,
- pridobivanje velikih količina fluida,
- visoka učinkovitost i niža cijena proizvodnje od proizvodnje klipnom sisaljkom u bušotinama koje proizvode preko 500 m<sup>3</sup>/dan,
- minimalna količina površinske opreme što ju čini pogodnom za urbana područja te odobalnu proizvodnju,
- tiha i pouzdana te prihvatljiva za proizvodnju u priobalnim te ekološki osjetljivim područjima,
- mogućnost mjerenja temperature i tlaka na dubini ugradnje u realnom vremenu.

Nedostatci ESP sisaljke (PetroWiki, 2018 a):

- u odnosu na druge sekundarne metode veći su troškovi remontnih radova,

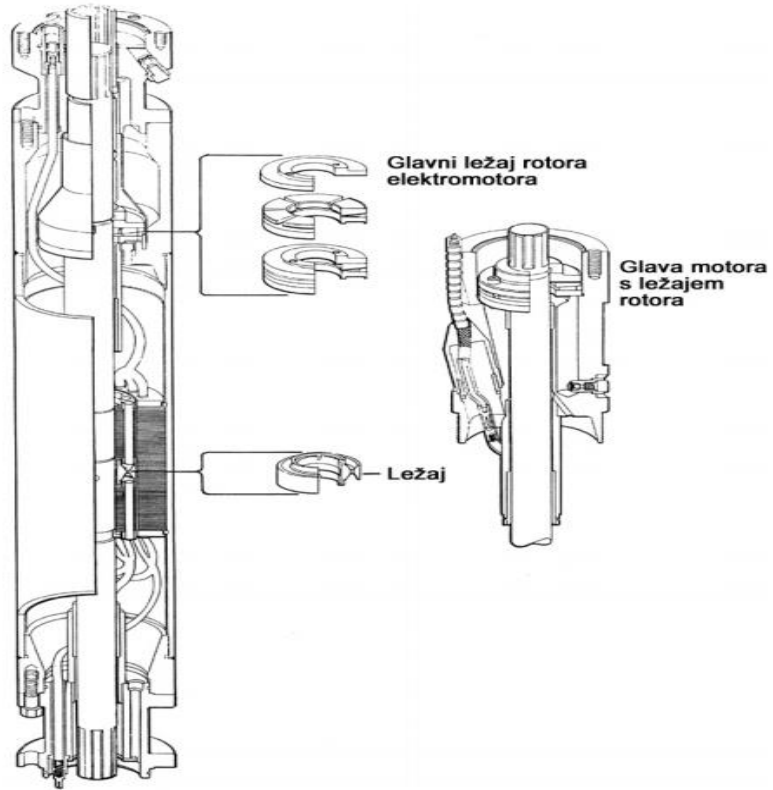


- potreban relativno velik promjer zaštitnih cijevi (veći od 11,43 cm) pri većoj količini proizvodnje,
- potreba za električnom energijom,
- osjetljivost na čestice pijeska te veliki udjel plina u kapljevini,
- pri radu s fluidima veće viskoznosti povećava se potrošanja el. energije,
- veliki troškovi prilikom izvlačenja kod kvarova u bušotini osobito u odobalnom području.

## **2.1. Dubinska oprema**

### **2.1.1. Motor**

Pogonska sila za pokretanje uronjene centrifugalne sisaljke je dvopolni, trofazni, kavezni električni motor indukcijskog tipa (slika 2-2.). Radni broj okretaja iznosi od 2915 o/min na frekvenciji od 50 Hz do 3500 o/min na frekvenciji od 60 Hz. Motor je ispunjen vrlo rafiniranim mineralnim uljem koje služi za prijenos topline na stjenke kućišta motora te podmazivanje ležajeva. Strujanjem fluida odnosi se toplina sa stjenke kućišta motora što govori da bi pozicija motora trebala biti iznad perforacija. Ako je motor potrebno postaviti ispod perforacija, u tom slučaju zajedno s ESP sisaljkom potrebno je ugraditi i plašt koji će nam omogućiti kretanje fluida preko motora do usisa sisaljke. Postavljanje plašta uvjetovano je promjerom proizvodnog niza. Brzina fluida potrebna da bi se ostvarilo hlađenje motora iznosi 0,3 m/s. Raspoloživa snaga motora uvjetovana je promjerom bušotine u koju se ugrađuje. Kako postoji ograničenje samim promjerom bušotine, povećanje snage postiže se produljenjem sekcije motora (Zelić i Čikeš, 2006).



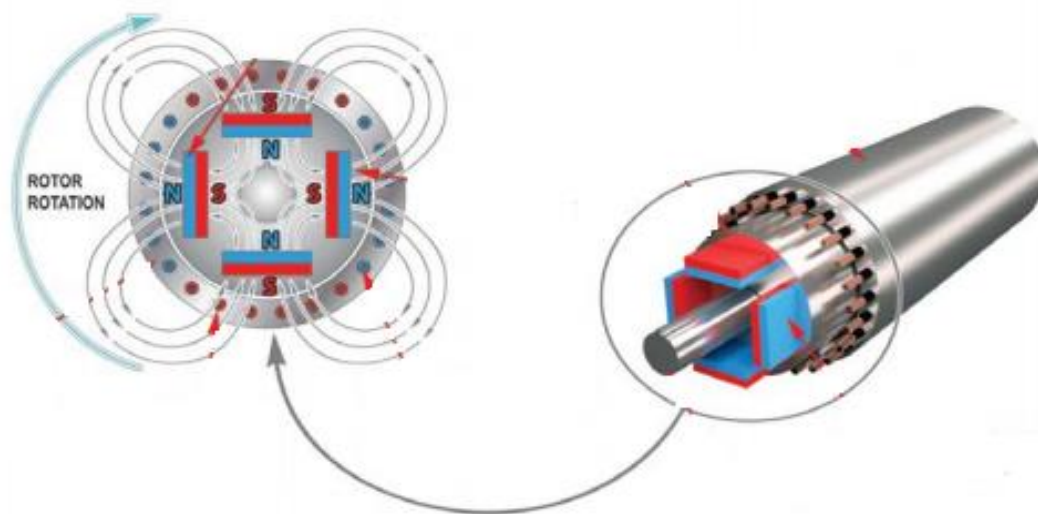
**Slika 2-2.** Presjek karakterističnog uronjenog elektromotora (Zelić i Čikeš, 2006)

U tablici 2-1. prikazane su vrijednosti maksimalne snage za standardne promjere bušotina.

**Tablica 2-1.** Raspoloživa snaga elektromotora (Zelić i Čikeš, 2006)

Vanjski promjer zaštitnih cijevi mm	Maksimalna snaga na frekvenciji od 50 Hz kW	Maksimalna snaga na frekvenciji od 60 Hz kW
114,3	79	95
139,7	149	179
177,8	373	448
219,1	634	760

Uz navedeni indukcijski motor postoji i elektromotor s permanentnim magnetima (slika 2-3.). Njegova prednost u odnosu na indukcijski motor je rad na većem broju okretaja od 2000 o/min do 6000 o/min te manja potrošnja energije (INA d.d., 2019).



**Slika 2-3.** Elektromotor s permanentnim magnetima ( Bafghi i Vahedi, 2018)

#### 2.1.1.1. Stator

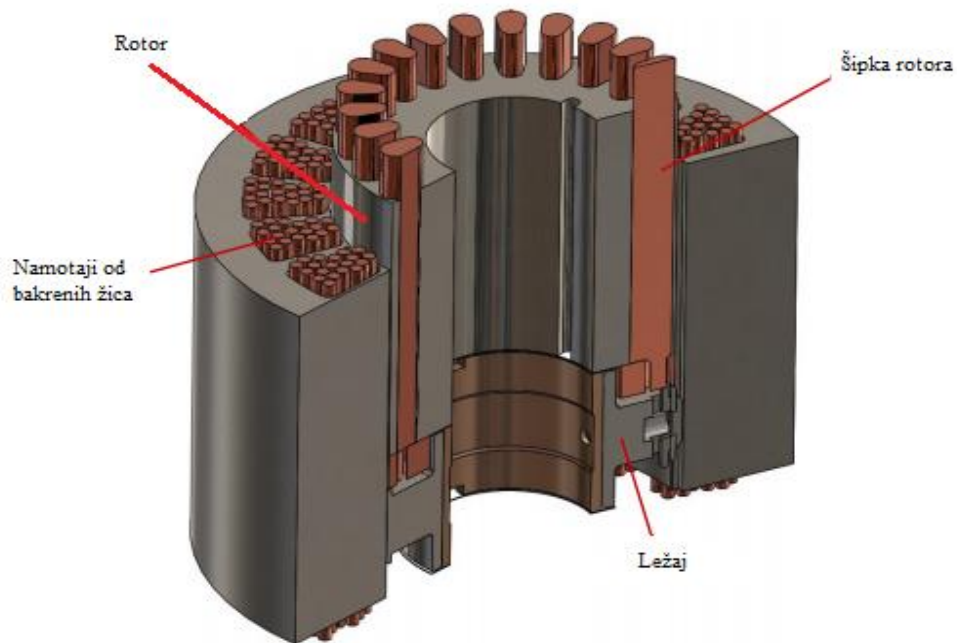
Stator je nepomični dio motora te je ujedno i središte električnog polja (slika 2-4.). Stator čine jezgra statora, navoji i kućište statora određenog promjera. Jezgra statora sačinjena je od tankih prešanih slojeva štancanog ugljičnog čelika u sredini i bakra na krajevima. U otvorima na laminacijama smješteni su namotaji od bakrenih žica zaštićeni izolacijom. Kućište je na krajevima spojeno na bazu i glavu motora. Odabir materijala za izradu kućišta ovisi o bušotinskim uvjetima kao što su temperatura i tlak (Fetoui, 2017 b).



**Slika 2-4.** Stator elektomotora (Fetoui, 2017 b)

#### 2.1.1.2. Rotor

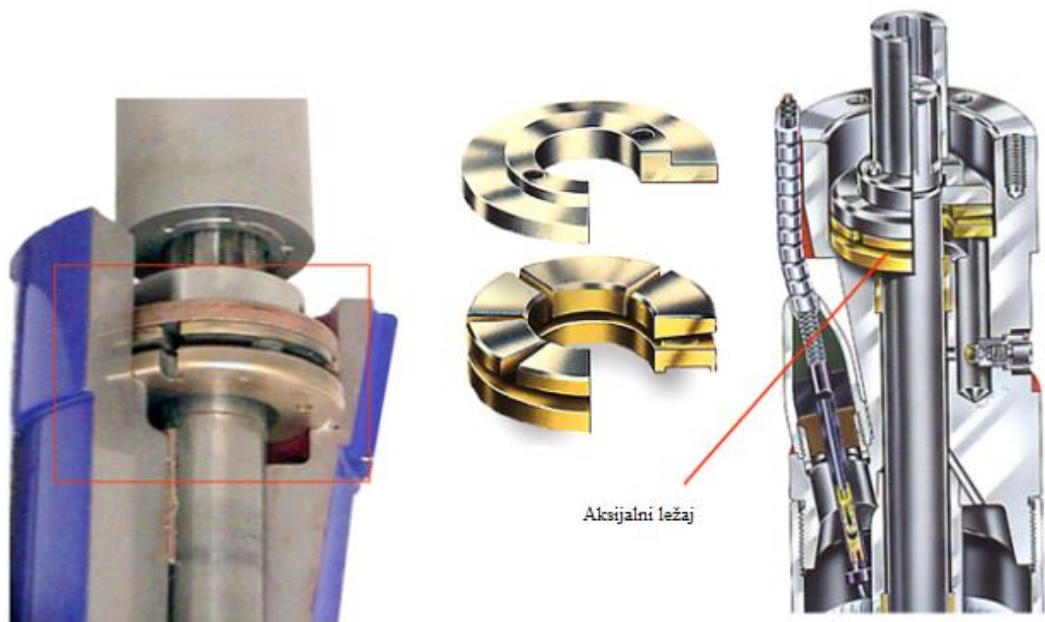
Rotor je rotirajući dio motora koji rotira unutar statora (slika 2-5.). Kao i stator izrađen je od čeličnih laminacija s bakrenim šipkama smještenim unutar štancanih otvora. Rotor je izrađen od kratkih segmenata s radijalnim potpornim ležajevima postavljenim između njih radi dinamičke stabilnosti. Ležajevi s cirkulacijskim otvorima i žlijebovima za jednoliku distribuciju ulja po površini ležajeva, nalaze se na dnu rotora (Fetoui, 2017 b).



**Slika 2-5.** Rotor indukcijskog motora (Halliburton, 2019)

### 2.1.1.3. Aksijalni ležaj motora

Aksijalni ležaj nalazi se u gornjem dijelu sekcije motora iznad rotora (slika 2-6.). Konstruiran je tako da može izdržati opterećenja niza osovina koji se nalaze u pozicijama iznad njega. Prema predviđenim opterećenjima odabire se i vrsta materijala od koje je ležaj sačinjen (Fetoui, 2017 b).



**Slika 2-6.** Aksijalni ležaj indukcijskog motora (Fetoui, 2017 b)

### 2.1.2. Brtvena sekcija

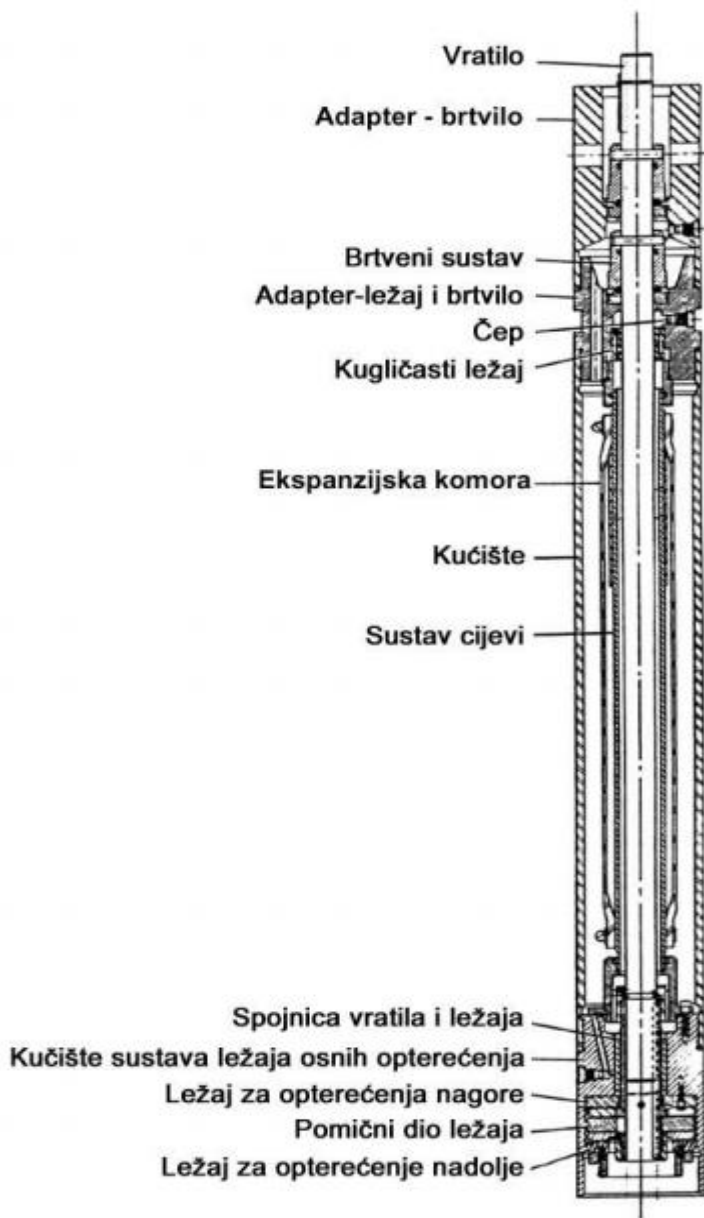
Brtvena sekcija smještena je ispod najnižeg dijela sisaljke, ispod usisa ili plinskog separatora ukoliko je separator prisutan, i neposredno iznad sekcije motora. Odjeljak brtvene sekcije u osnovi je skup zaštitnih komora povezanih serijski ili, u nekim posebnim slučajevima, paralelno. Komore su ispunjene uljem a na vrhu sekcije nalazi se otvor koji služi za komunikaciju s bušotinskim fluidom. Uslijed promjene tlaka ili temperature u bušotini, omogućen je ulazak slojnog fluida u gornji dio sekcije protektora ili izlazak ulja iz protektora u bušotinu. Upravo ta komunikacija omogućava zaštitu kućišta motora od opterećenja koja za posljedicu mogu imati rasprskavanje ili gnječenje (INA d.d., 2019).

Slika 2-7. prikazuje uzdužni presjek brtvene sekcije koja je u ovom slučaju integrirani dio motora.

Brtvena sekcija ima četiri osnovne funkcije (Zelić i Čikeš, 2006):

- onemogućava ulaz bušotinskog fluida u motor,
- spaja kućište motora s kućištem sisaljke, povezujući pogonsku osovinu motora s osovinom sisaljke,

- smješta glavni nosač sisaljke kako bi preuzimao aksijalne udarce koje stvara sisaljka,
- osigurava spremište ulja za kompenzaciju širenja i sužavanja motornog ulja uslijed hlađenja i grijanja motora tijekom rada ili stajanja.



**Slika 2-7.** Uzdužni presjek brtvene sekcije (Zelić i Čikeš, 2006)

S obzirom na konstrukciju razlikuju se dva tipa brtvene sekcije a to su sekcija podijeljena pregradama tj. „labirint“ sekcija te sekcija s elastomernim mješom (Fetoui, 2017 e).

### *2.1.2.1. Sekcija podijeljena pregradama*

Ovaj tip sekcije omogućava izravan kontakt bušotinskog fluida i motornog ulja. Iako su fluidi u izravnom kontaktu, ne dolazi do miješanja zbog razlike u gustoćama samih fluida. Kako bi ovaj dizajn funkcionirao gustoća bušotinskog fluida treba biti veća od gustoće ulja u motoru koja iznosi  $850 \text{ kg/m}^3$ . Problem kod ovog tipa konstrukcije je upravo navedeni kontakt između fluida koji može dovesti do „vlaženja“ ulja što uzrokuje degradaciju njegove dielektričnosti. Isto tako jedan od problema je mogućnost prodiranja plina u ulje te uzrokovanja korozije motora. Ovaj tip sekcije nije preporučljiv u bušotinama s vertikalnim otklonom većim od  $30^\circ$  (Fetoui, 2017 e).

### *2.1.2.2. Sekcija s elastomernim mjehom*

Ovaj dizajn sekcije onemogućava fizički kontakt između bušotinskog fluida i ulja motora budući da sam mjeh služi kao fizička barijera. Mjeh je napravljen od elastomera, najčešće aflasa ili nitrila. Promjenom temperature mijenja se i volumen ulja pa se samom ekspanzijom ili kontrakcijom mjeha nadoknađuje promjena u volumenu ulja. Kako ne bi došlo do pucanja mjeha uslijed njegove ekspanzije, sustav sadrži sigurnosni odušni ventil koji se otvara u određenim vrijednostima tlaka. U ovoj konfiguraciji miješanje fluida moguće je jedino uslijed kvara. Konfiguracija ove sekcije ovisi o veličini motora, uvjetima u bušotini te o radnim uvjetima. Glavna prednost ove sekcije u odnosu na sekciju podijeljenu pregradama je u tome što može nesmetano funkcionirati pri bilo kojem otklonu bušotine (Fetoui, 2017 e).

Slika 2-8. prikazuje sekciju gdje su primijenjene pregrade i mjeh.

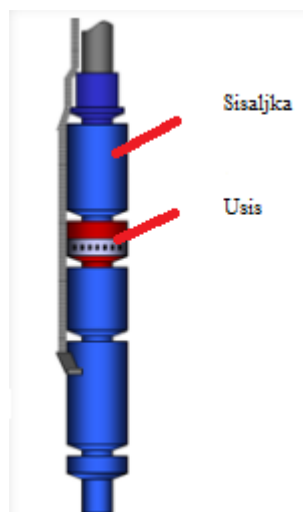




**Slika 2-8.** Sekcija s mjehom i pregradama (Merrill i Dwiggins, 2017)

### 2.1.3. Usisna sekcija

Usisna sekcija predstavlja područje na kojem bušotinski fluid ulazi u ESP sustav (slika 2-9.). Tijekom projektiranja ESP sustava potrebno je posvetiti posebnu pažnju usisnom dijelu sustava jer ako nije pravilno projektiran može doći do različitih problema (Fetoui, 2017 c).



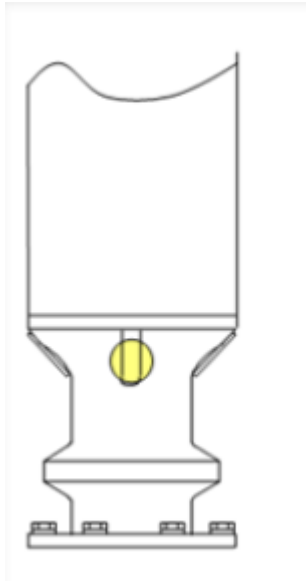
**Slika 2-9.** Prikaz sisaljke i usisne sekcije (Fetoui, 2017 c)

Tri su tipa usisa (Fetoui, 2017 c):

- standardna usisna sekcija,
- integrirana ( kao cjelina sisaljke ) i
- plinski separator ( statični i rotacijski separator ).

#### 2.1.3.1. Standardni i integrirani usis

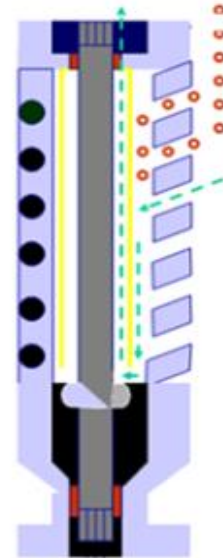
Standardni i integrirani usis ne odvajaju plin. Iako može doći do odvajanja plina i kapljevine, ali to se dešava kao prirodno odvajanje jer dio plina ne uđe zajedno s kapljevnom u usis. Ova vrsta usisa koristi se kod bušotina koje imaju izrazito mali udio plina u proizvodnom fluidu. Za sisaljke s radijalnim protokom maksimalni udio slobodnog plina volumno ne bi trebao prelaziti 10%, dok kod sisaljki s miješanim protokom taj postotak ne bi trebao prelaziti 15%. Najčešće je usisna komponenta zasebni dio sisaljke koji se postavlja na dno sekcije sisaljke. Povremeno je sisaljka ugrađena u pojedinačnoj konfiguraciji pa je u tom slučaju usis sisaljke njen integrirani dio (Fetoui, 2017 c). Integrirani usis prikazan je na slici 2-10.



**Slika 2-10.** Integrirani usis (Fetoui, 2017 c)

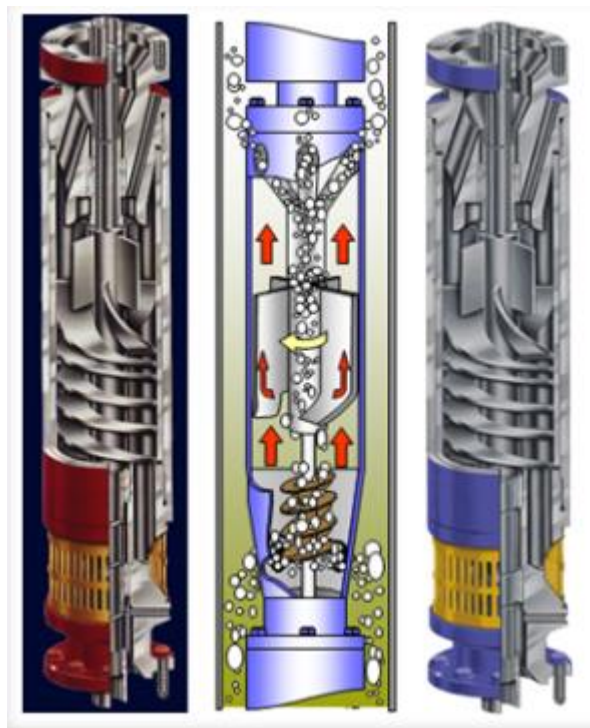
#### 2.1.3.2. *Plinski separator*

Plinski separator je i dalje usis, ali s posebno dizajniranim rješenjima koja onemogućavaju ulazak slobodnog plina u sisaljku. Postoje dvije vrste separatora a to su statički (povratnog toka) separator plina i dinamički (rotacijski) separator plina. Izvorni dizajn plinskih separatora temeljili su se na povećanom odvajanju plina prisiljavanjem toka fluida prema bušotini, naime kako fluid ulazi u separator on je prisiljen promijeniti smjer. Ulaskom u kućište separatora većina se mjehurića plina kreće prema gore i izlazi iz kućišta. Upravo taj dizajn predstavlja statički separator plina (slika 2-11.). Uspješnost odvajanja plina kod ove vrste separatora ovisi o promjeru prstenastog prostora, brzini kretanja fluida te o relativnoj specifičnoj težini fluida. Efikasnost odvajanja plina kod statičkog separatora je volumno oko 20% slobodnog plina (Fetoui, 2017 c).



**Slika 2-11.** Statički separator plina (Fetoui, 2017 c)

Rotacijski separator odvaja slobodni plin u većini bušotinskih uvjeta s učinkovitošću između 75% i 90% (slika 2-12.). Koristi se kada slobodni plin na usisu prelazi 20% osim u slučajevima kada u fluidu postoji abrazivni materijal. Rad rotacijskog separatora je sličan centrifugi. Koristi posebno dizajniranu rotirajuću komoru (rotor), kotač s lopaticom ili inducirani vrtlog za prijenos centrifugalne sile na kapljevinu. Djelovanjem centrifugalne sile dolazi do odvajanja težih (tekućina) i lakših (plin) komponenti smjese bušotinskog fluida pri čemu se teže komponente odvajaju prema obodu separatora, dok se lakše zadržavaju oko središnje cijevi (osovine). Pri vrhu separatora se nalaze izlazi koji plin iz središta separatora usmjeravaju u prstenasti prostor, dok se teže komponentne kreću prema prvom stupnju centrifugalne sisaljke. Sklopovi plinskih separatora često su zajedno povezani kako bi se poboljšala ukupna učinkovitost kod većih količina plina (Fetoui, 2017 c).



**Slika 2-12.** Rotacijski separator plina (Fetoui, 2017 c)

#### 2.1.4. Višefazna sisaljka

Prisutnost slobodnog plina na ulazu u sisaljku smanjuje njene performanse. Pad performansi može varirati od blagog pogoršanja performansi do preopterećenja same sisaljke. Kod velikih udjela slobodnog plina u proizvodnom fluidu koristi se višefazna sisaljka. Ako su količine plina izrazito velike tada se sisaljka smješta iznad standardnog usisa sisaljke ili plinskog separatora. Komprimiranjem fluida smanjuju se veličine mjehurića u struji fluida. Također dolazi do razbijanja većih mjehurića na manje. Smanjenjem veličine mjehurića smjesta postaje homogenizirana. Prednost ovog tipa sisaljke je ta što plin ulazi u niz te tako pomaže pri iznošenju fluida na površinu. Konstrukcijski se razlikuje od standardne sisaljke većim zazorom između statora i rotora, oštrijim kutom nagiba lopatica rotora te većim stupnjevima sisaljke. Primjenjuju se kod plinskih bušotina s problemom zavodnjavanja, bušotine koje prelaze s plinskog lifta na ESP, horizontalne bušotine s čepolikim protokom te u bušotinama s visokim omjerom plina i kapljevine (INA d.d., 2019).

#### 2.1.5. Sekcija centrifugalne sisaljke

Sekcija centrifugalne sisaljke sastoji se od više stupnjeva koje čine impeler (rotor) i difuzor te kućišta i radne osovine (slika 2-13.). Rotacija impelera vrši prijenosom energije motora putem

radne osovine na kojoj se nalazi impeler. Rotacijom impelera dolazi do povećanja brzine fluida, a samim time i povećanja kinetičke energije. Povećanjem brzine fluid nakon impelera ulazi u područje difuzora te dolazi do pada brzine kretanja fluida i njegova kinetička energija prelazi u potencijalnu. Nepokretni difuzor usmjerava fluid u slijedeći stupanj sekcije centrifugalne sisaljke. Visina stupca fluida te potrebna pogonska snaga ovise o broju stupnjeva. Kako svaki stupanj sisaljke crpi istu količinu fluida i stvara jednaku razliku tlaka, ukupna razlika tlaka bit će jednaka sumi svih razlika. Naime ako se uz protok od 200 m<sup>3</sup>/d postigne visina dizanja stupca fluida od 8 metara djelovanjem jednog stupnja, tada će uz isti protok i sto stupnjeva postići visinu dizanja od 800 metara. Isto tako će i potrebna snaga biti odgovarajuća jednadžbi (Zelić i Čikeš, 2006):

$$P_p = \frac{q\rho gH}{\eta} \quad \text{Jednadžba 2-1.}$$

gdje su:

$P_p$  – pogonska snaga, W;

$q$  – protok, m<sup>3</sup>/s;

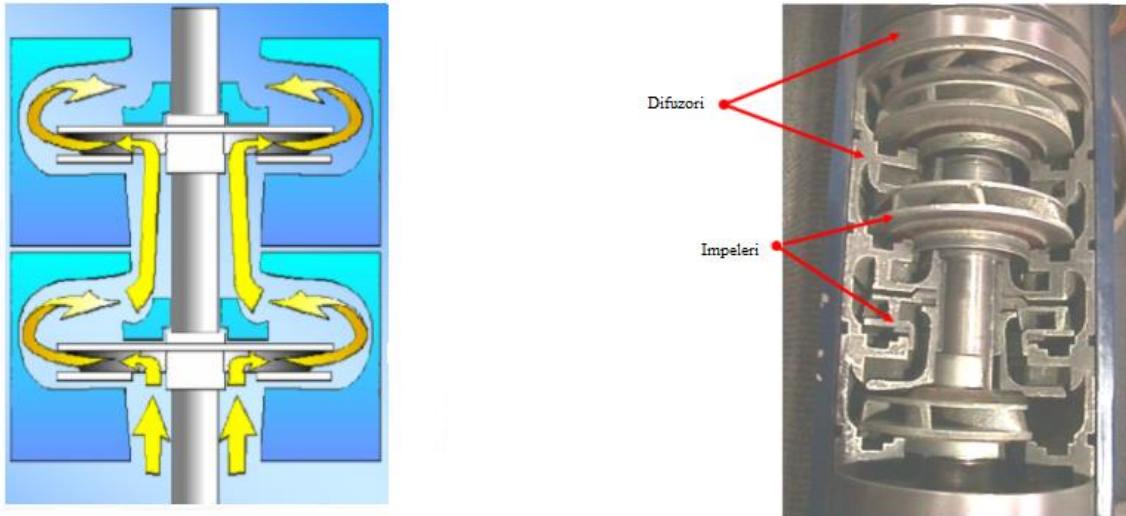
$\rho$  – gustoća fluida, kg/m<sup>3</sup>;

$g$  – gravitacija, m/s<sup>2</sup>;

$H$  – visina stupca fluida, m;

$\eta$  – djelotvornost sisaljke.

Unutarnji promjer zaštitnih cijevi određuje promjer kućišta sisaljke dok kućište sisaljke određuje vanjski promjer impelera. Unutarnji promjer impelera određen je promjerom osovine koja mora biti dovoljne čvrstine kako bi bio ostvaren prijenos snage na sve stupnjeve sisaljke (Zelić i Čikeš, 2006).

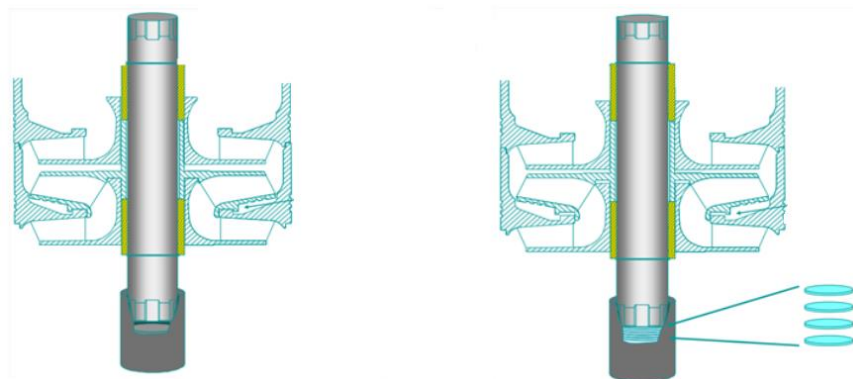


**Slika 2-13.** Presjek sekcije centrifugalne sisaljke (Fetoui, 2017 d)

Postoje dva osnovna tipa konstrukcija ESP sisaljki, kompresijska i plutajuća.

#### 2.1.5.1. Kompresijska sisaljka (fiksirani impeleri)

Kod ovog tipa sisaljke impeleri su pričvršćeni na radnu osovinu te nemaju mogućnost vertikalnog kretanja (slika 2-15.). Tijekom sklapanja impeler nasjeda na donji difuzor uslijed djelovanja gravitacijske sile. Zbog toga je osovina sisaljke "podignuta" s podlošcima u spojnici, tako da impeler ne dodiruje difuzor nakon završne montaže tj. vrši se kalibriranje (slika 2-14.). Opterećenja koja se javljaju unutar impelera za vrijeme rada sisaljke, prenose se preko osovine na ležajeve smještene u protektorskoj sekciji motora (Fetoui, 2017 d).



**Slika 2-14.** Kalibracija sisaljke podlošcima (Fetoui, 2017 d)

Prednosti kompresijske sisaljke (Fetoui, 2017 d):

- budući da se sav potisak obrađuje u protektoru, sve dok protektor ima dovoljno velik kapacitet, radni raspon sisaljke može se proširiti na mnogo šire područje bez povećanog trošenja ili smanjenja radnog vijeka sisaljke;
- kod plutajuće sisaljke neki stupnjevi stvaraju prevelik potisak na ležajeve,
- pojedini bušotinski fluidi ne podmazuju adekvatno ležajeve plutajuće sisaljke,
- povremeno se u vrlo plinovitim bušotinama volumen protoka unutar sisaljke mijenja tako drastično da bi dijelovi plutajuće sisaljke mogli biti pod vrlo jakim potiskom, dok drugi nisu tako da bi kompresijska sisaljka mogla biti jedna od alternativa.

#### 2.1.5.2. *Plutajuća sisaljka*

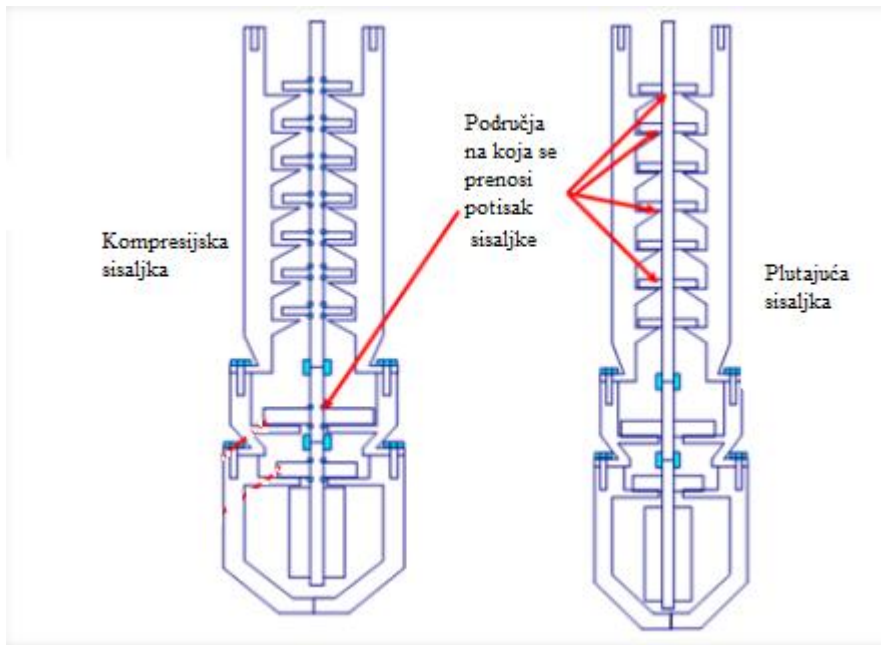
Impeleri imaju mogućnost vertikalnog kretanja na osovini ali unutar granica difuzora. Budući da se impeler može slobodno kretati gore-dolje po osovini, jedino što ga može zaustaviti su potisni podlošci gornjeg ili donjeg difuzora. Potisni podlošci nalaze se na svim kontaktnim površinama između impelera i difuzora kako bi apsorbirali nastala opterećenja. Nastala opterećenja prenose se preko difuzora na kućište za koje su difuzori pričvršćeni. Sama sisaljka dimenzionira se na način da se u njenom optimalnom radu nalazi u laganom preopterećenju. Kako bi se spriječilo preveliko vertikalno kretanje impelera, oni se postavljaju u donji položaj. Plutajuća sisaljka prikazana je na slici 2-15.

Prednosti plutajuće sisaljke (Fetoui, 2017 d):

- jednostavna montaža na terenu,
- dobro podnose abrazivne čestice jer sprječavaju ulazak čestica u područje radijalnog ležaja,
- budući da svaki stupanj sisaljke preuzima opterećenja nastala u njoj, u sisaljku može biti postavljen veći broj stupnjeva a da se ne ugrozi nosivost ležaja protektorske sekcije motora,



- nije potrebna precizna kalibracija,
- veća tolerancija na dimenzije vertikalnih dijelova od kompresijske sisaljke.

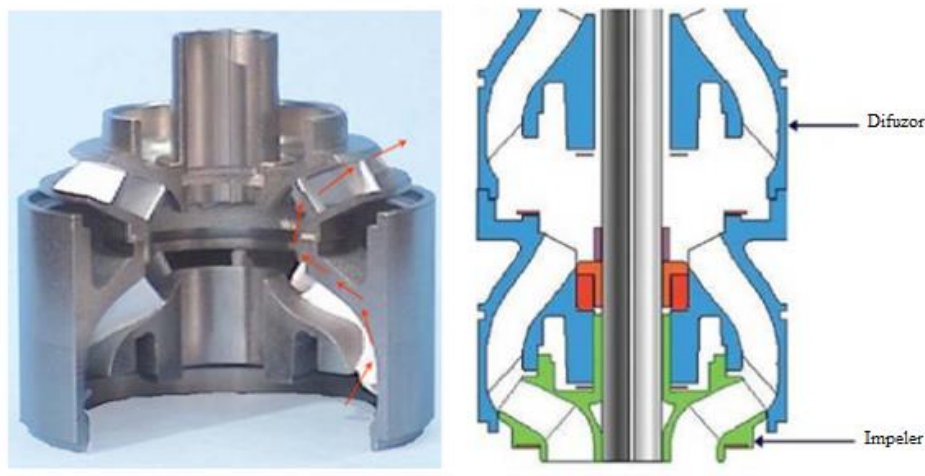


**Slika 2-15.** Usporedni prikaz kompresijske i plutajuće sisaljke (Fetoui, 2017 d)

Uz dva osnovna tipka ESP sisaljki razlikujemo i dvije osnovne vrste impelera, a to su radijalni impeler te impeler za miješani protok (Fetoui, 2017 d).

#### *Impeler za miješani protok*

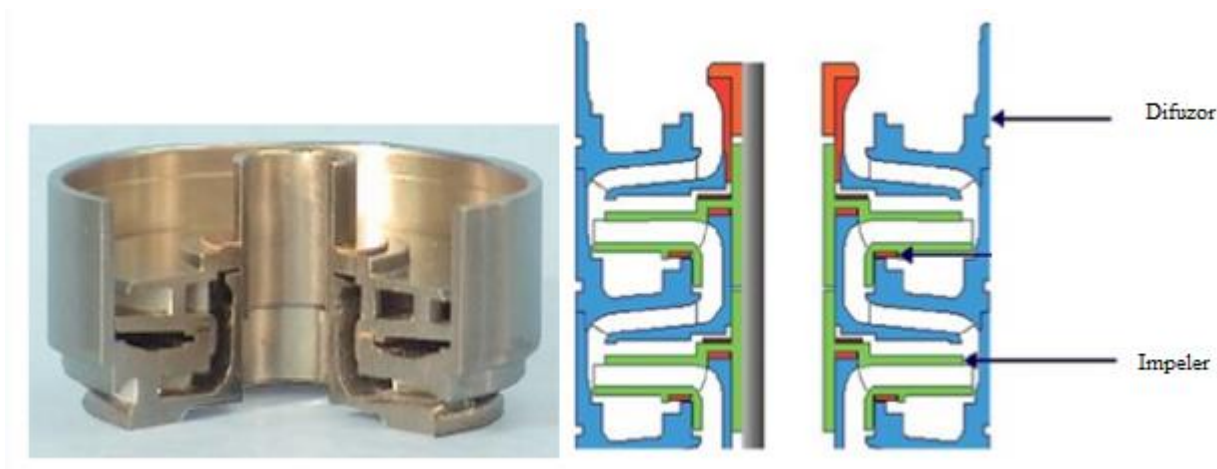
Ovaj tip impelera koristi za veće protoke (slika 2-16.). Dobave se kreću u rasponu od 190 m<sup>3</sup>/d do 11100 m<sup>3</sup>/d s učinkovitošću sisaljke od 60%. Također, ovaj tip impelera koristi se u slučaju većih količina plina te se pokazao dobar u bušotinama s većom koncentracijom krutih tvari. U odnosu na radijalni impeler većih je dimenzija (Fetoui, 2017 d).



**Slika 2-16.** Impeler za miješani protok (Fetoui, 2017 d)

### *Radijalni impeler*

Koristi se kod manjih dobava i kada je potrebno ostvariti veću visinu dizanja (slika 2-17.). Dobave se kreću u rasponu od 15 m<sup>3</sup>/d do 190 m<sup>3</sup>/d s učinkovitošću sisaljke od 60%. Kako je ovaj tip impelera manjih dimenzija u odnosu na impeler za miješani protok, za kućište istih dimenzija možemo imati više stupnjeva (Fetoui, 2017 d).



**Slika 2-17.** Radijalni impeller (Fetoui, 2017 d)

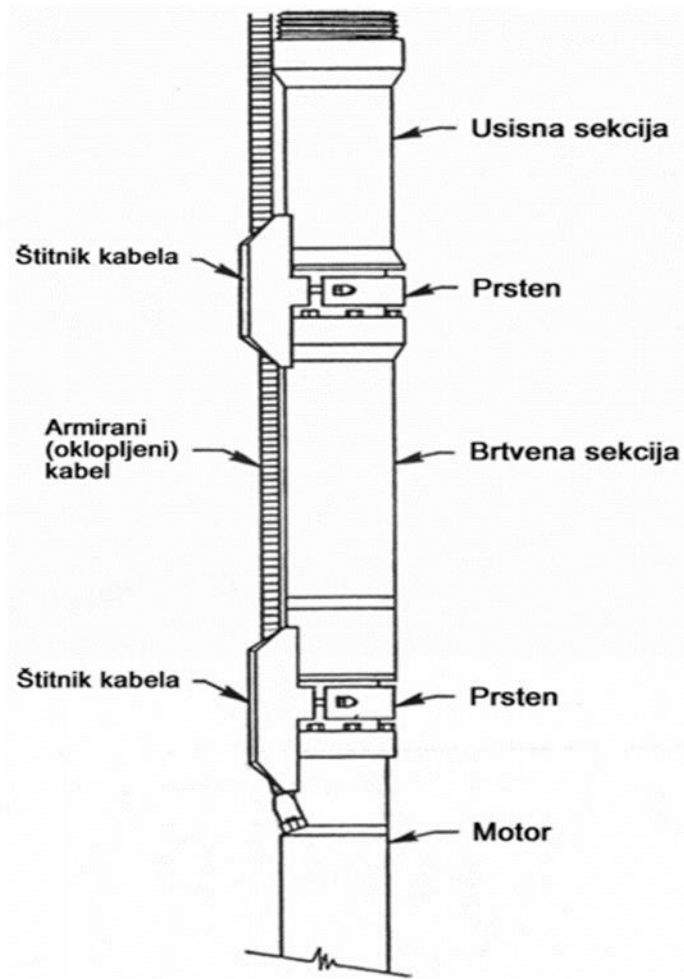
### 2.1.6. Električni kabel

Električni kabel najveća je i jedna od najskupljih komponenti ESP sustava. Služi za opskrbu elektromotora električnom energijom. Također može prenositi signale tlaka i temperature na površinu. Sačinjen je od tri bakrena vodiča, po jedan za svaku fazu te elektroizolacije i mehaničke zaštite. Veličina kabela određena je raspoloživim zazorom između spojnica uzlaznih

cijevi i zaštitnih cijevi u bušotini te jakošću struje elektromotora i rezultirajućim padom napona. Mogu biti kružnog ili plosnatog oblika (Slika 2-18.) te izolirani kabeli mogu biti ugrađeni u bušotine s temperaturom višom i od 175 °C. Ovisno o bušotinskim uvjetima, zaštitni omotač može biti od bronce, čelika ili legure nikla i bakra. Koji će se tip kabela koristiti ovisi o temperaturi bušotine i vrsti fluida kojim je okružen (Zelić i Čikeš, 2006). Na slici 2-19. prikazan je kabel i pripadajući štitnici.



**Slika 2-18.** Prikaz presjeka kabela kružnog i prstenastog oblika (Shell, 2000)



**Slika 2-19.** Prikaz štitnika električnog kabela uronjene centrifugalne sisaljke (Zelić i Čikeš, 2006)

#### 2.1.7. Telemetrijska sekcija

Telemetrijski sustav dizajniran je kako bi nadzirao široki spektar ESP sustava. Prikupljeni podatci ne koriste se samo kako bi se nadzirale performanse sustava već kako bi se i optimizirale da bi sustav bio što djelotvorniji, a isto tako koriste se za procjenu ležišnih svojstava. Prikupljeni podatci prenose se putem električnog kabela u realnom vremenu. Sustav se sastoji od podzemnog mjerača i površinske telemetrijske jedinice. Telemetrijska sekcija najniži je dio ESP alata u bušotini te se na dno motora spaja elektronski i fizički (INA d.d., 2019).

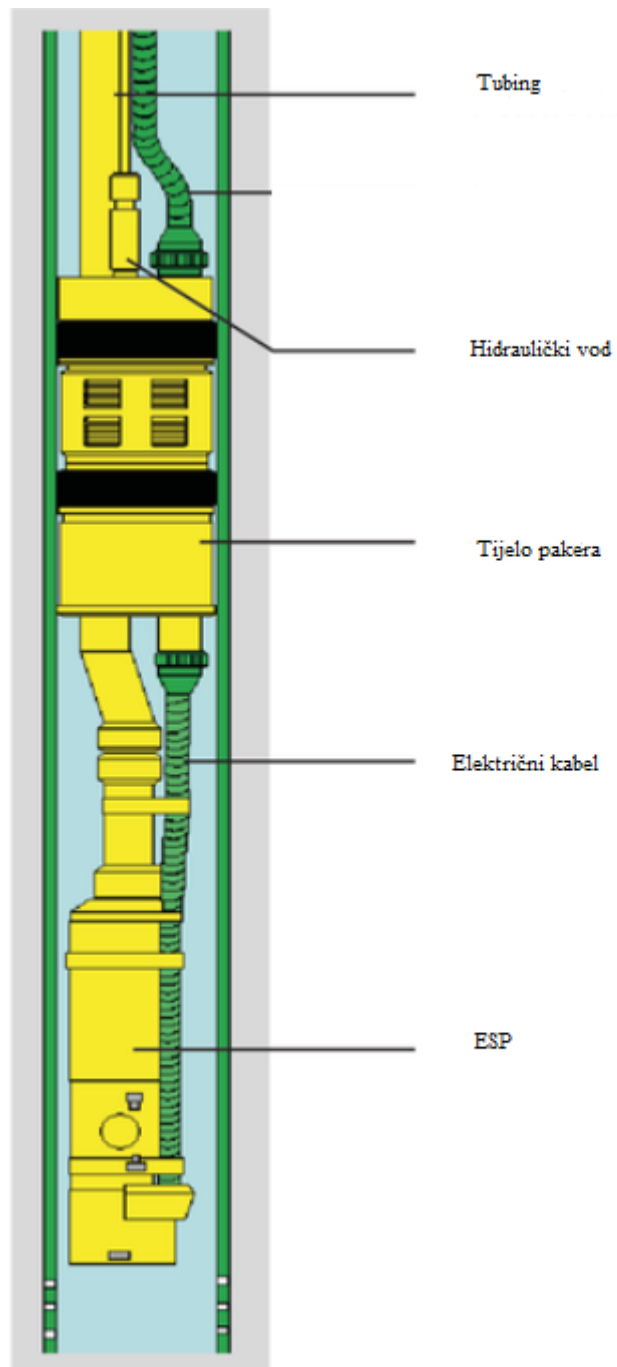
Sustav nadzire sljedeće parametre (INA d.d., 2019):

- tlak usisa sisaljke ili temperatura motornog ulja,
- temperatura usisa,
- temperatura ispusta,
- tlak ispusta,
- vibracije motora,
- temperatura namotaja u tijelu motora,
- otpor izolacije.

## 2.1.8. Ostala oprema

### 2.1.8.1. *ESP pakeri*

Obično se ESP pakeri koriste kada postoji potreba za njihovim postavljanjem iznad ESP sustava. Njihova upotreba obično sprječava ispuštanje slobodnog plina u prstenasti prostor. Pakeri se koriste kada postoji potreba za izoliranjem prstenastog područja iznad ESP-a i stvaranjem barijere između tekućine iz bušotine pod tlakom i područja iznad pakera. ESP pakeri imaju mogućnost prolaska električnog kabela kako bi sustav nesmetano funkcionirao. Naime na pakeru postoji otvor za vreteno na koje se pričvrsti električni kabel. Spojni konektori pričvršćeni su na kabel s površine, a drugi na kabel ispod pakera za spajanje na vreteno. Ovaj dizajn omogućuje održavanje tlačne barijere, a istovremeno omogućuje električnu komunikaciju s motorom (PetroWiki, 2017 b).



**Slika 2-20.** ESP paker (Lake, 2006)

#### *2.1.8.2. Nepovratni ventil*

Nepovratni ventil koristi se u proizvodnom nizu tubinga, dvije do tri spojnice iznad ispusta sisaljke, kako bi se održao stupac kapljevine iznad sisaljke. Omogućava nam kraće vrijeme podizanja fluida sa statičkog nivoa na površinu. Uobičajeno, svaki put kad se ESP isključi, tekućina pada s površine na statičku razinu. Pri ponovnom pokretanju, mora ponovno podići tekućinu sa svoje statične točke na površinu. Zadržavanje tekućine u cijevi može to eliminirati. Također, kada tekućina pada natrag, to dovodi do toga da se sisaljka bez napona okreće unatrag. Ako se tijekom tog razdoblja primijeni napajanje, može doći do oštećenja ESP-a (PetroWiki, 2017 b).

#### *2.1.8.3. Sakupljač taloga*

Sakupljač taloga koristi se u svrhu sprječavanja propadanja krutih čestica kroz uzlazni niz nakon što sisaljka prestane s radom. Nalazi se iznad sisaljke udaljen nekoliko komada uzlaznih cijevi. Sakupljač taloga sadrži komoru za taloženje čestica koja se čisti tijekom ponovnog pokretanja sisaljke. Također može sadržavati nepovratni i cirkulacijski ventil te ukoliko su ventili postavljeni, ne postoji potreba za njihovim ponovnim postavljanjem drugdje u proizvodnom nizu (PetroWiki, 2017 b).

#### *2.1.8.4. Cirkulacijski ventil*

Zapravo predstavlja prijelaz s odreznim vijkom koji služi za ostvarivanje komunikacije prstenasti prostor-uzlazni niz. Tijekom vađenja uzlaznog niza, baca se šipka u bušotinu koja presjeca vijak i omogućuje ispuštanje fluida iz uzlaznog niza cijevi te samim time omogućava vađenje bez prelijevanja (PetroWiki, 2017 b).

#### *2.1.8.5. Centralizeri*

Centralizatori se uglavnom koriste kod koso usmjerenih bušotina. Funkcija centralizera je biti kontaktna točka sa zaštitnim cijevima i olakšavanje prolaska ESP jedinice kroz zaštitne cijevi

kako bi se smanjila vjerojatnost mehaničkog oštećenja. Mora biti tako dizajniran kako ne bi otežavao protok između motora i usisa sisaljke. Uobičajeno se nalaze na dnu ESP jedinice ili u nekim slučajevima duž njene duljine (PetroWiki, 2017 b).

## **2.2. Površinska oprema**

Površinska oprema služi kao izvor napona ESP sustava te štiti komponente sustava koje su smještene unutar bušotine.

### **2.2.1. Površinski upravljački uređaj**

Upravljački uređaj predstavlja jedinicu za upravljanje rada motora. Otporan je na atmosferske uvjete i dostupan je u širokom spektru veličina i opremljenosti dodacima kako bi bio prilagodljiv za razne vrste instalacija uronjene centrifugalne sisaljke. Smješten je u ormaru unutar bušotinskog kruga. Postoji više tipova jedinica kao što su: jednostavne jedinice s ručnim sklopkama i zaštitom od preopterećenja; složeni uređaji s automatskim osiguračima, registrirajućim ampermetrima, zaštitom od niskog napona i preopterećenja, sklopivih satova, svjetlosnih signala i uklopivih satova i uređaja za daljinsko upravljanje. Izbor se temelji na jakosti struje, potrebnom naponu, snazi motora i ekonomici, a raspon napona je od 440V do 4800V. Kako je količina fluida koji oplahuje kućište motora mala tj. mali je protok fluida što može biti nedostavno za hlađenje motora, potrebna je zaštita od preopterećenja i automatsko isključivanje sisaljke. Nakon isključivanja, ponovno automatsko uključivanje i registrirajući ampermetar uglavnom spadaju u standardnu opremu samog uređaja (Zelić i Čikeš, 2006).

### **2.2.2. Razvodna kutija**

Između upravljačkog uređaja i ušća bušotine, radi sigurnosnih razloga, smještena je razvodna kutija. Postoji mogućnost da plin iz bušotine uđe u upravljački uređaj, kroz električni kabel, i prouzroči požar ili eksploziju. Upravo radi tih razloga postavlja se razvodna kutija koja prekida mogući protok plina, a ona sama se provjetrava. Razvodna kutija nalazi se na udaljenosti od 5 m od ušća bušotine, dok je upravljački uređaj od nje udaljen 10 m (Zelić i Čikeš, 2006).

### **2.2.3. Transformator**

Između primarnog izvora električne energije i upravljačkog uređaja nalazi se trafostanica s tri jednofazna ili jednim trofaznim transformatorom. Transformatori služe za pretvaranje napona primarne linije u napon adekvatan za ugrađeni elektromotor (Zelić i Čikeš, 2006).



### 3. DIMENZIONIRANJE ESP SUSTAVA

#### 3.1. Potrebni podatci

##### 3.1.1. Osnovni podatci

Prvi korak dimenzioniranja ESP sustava je prikupljanje i provjera pouzdanosti svih podataka koji će se koristiti u postupku dizajniranja (Amao, 2014).

- podaci o bušotini: dimenzije i jedinična težina zaštitnih cijevi, dimenzije i jedinična težina tubinga, perforirani ili otvoreni kanal bušotine, dubina ugradnje sisaljke, mjerenje trajektorije bušotine;
- proizvodni podaci: tlak u zaštitnim cijevima mjeren na ušću, tlak u tubingu mjeren na ušću, proizvodni plinski faktor (*engl. Gas Oil Ratio - GOR*), trenutno davanje bušotine, statički tlak na dnu bušotine i razina fluida u prstenastom prostoru u statičkim uvjetima, dinamički tlak na dnu bušotine i razina fluida u prstenastom prostoru prilikom proizvodnje, temperatura na razini ležišta;
- svojstva bušotinskog fluida: relativna gustoća vode, relativna gustoća plina, API gustoća nafte, viskoznost nafte, PVT podaci, volumni faktor nafte (*engl. Oil formation volume factor – Bo*), tlak zasićenja (*engl. Bubble point - Pb*), krivulja viskoznosti/temperature;
- podaci vezani za električnu energiju: izvor struje, napon mreže, frekvencija mreže, kapacitet, oscilacije u struji;
- moguće poteškoće: prisutnost pijeska, korozija, emulzija, taloženje parafina, temperatura, prisutnost plina.

##### 3.1.2. Proizvodni kapacitet bušotine

IPR krivulja (*engl. Inflow Performance Relationship*) ili indeks proizvodnosti (*engl. Productivity Indeks - PI*) treba biti integriran s VLP krivuljom (*engl. Vertical Lift Performance*) kako bi se odredio proizvodni kapacitet bušotine s ESP opremom (Amao, 2014).

### 3.1.3. Određivanje svojstava fluida u bušotinskim uvjetima

Svojstva fluida su bitan faktor pri dizajnu ESP sustava. Naime svojstva kao što su viskoznost, gustoća, volumen i druga razlikuju se pri bušotinskom tlaku i temperaturi u odnosu na standardne uvjete. Određivanje svojstava pri bušotinskim uvjetima vrši se pomoću unaprijed izračunatih korelacija ili laboratorijskom PVT analizom. PVT svojstva se koriste kako bi se točno izračunale količine fluida koje ESP sisaljka proizvodi pri ležišnim uvjetima (Amao, 2014).

- Da bi se izračunala količina nafte koju sisaljka proizvodi pri ležišnim uvjetima potrebno je izračunati plinski faktor (*engl. Solution gas oil ratio -  $R_s$* ) te pomoću njega i relativne gustoće plina i nafte te volumni faktor za naftu ( $B_o$ );
- Za izračun količine slobodnog plina na razini ležišta potrebno je izračunati volumni faktor za plin (*engl. Gas formation volume factor -  $B_g$* ) i faktor kompresibilnosti plina (*engl. Gas compressibility factor -  $Z$* );
- Zbog malog koeficijenta termičkog rastezanja i zanemarive stlačivosti vode, količinu vode na razini ležišta aproksimiramo količinom proizvedenom na površinskom sustavu.
- Nakon navedenih izračuna možemo odrediti udio slobodnog plina, zatim odabrati vrstu impelera i potrebu za višefaznom sisaljkom ili plinskim separatorom.

### 3.1.4. Određivanje potrebne visine dizanja TDH (*engl. Total Dynamic Head*)

Potrebna visina dizanja definirana je kao tlak koji sisaljka treba predati fluidu na razini ležišta kako bi se dobila željena dobava koju smo definirali na početku proračuna. Tlak koji sisaljka treba predati fluidu na razini ležišta definiran je tlakom na usisu u sisaljku i tlakom na izlazu iz sisaljke. Tlak na izlazu određen je težinom stupca fluida u uzlaznom nizu, tlakovima potrebnim za savladavanje površinskih sustava a to su separator i cjevovod i gubitcima zbog trenja prilikom

protjecanja fluida vertikalno iz bušotine dok tlak na usisu u sisaljku ovisi o svojstvu ležišta (Amao, 2014).

- Potrebno je izračunati srednju gustoću mješavine nafte, plina i vode u bušotinskim uvjetima kako bi se izračunala težina stupca fluida;
- Tlak na usisu u sisaljku računa se kao tlak uzrokovan stupcem fluida u prstenastom prostoru;
- Potrebno je izračunati razliku visine stupca fluida u prstenastom prostoru i dubine ugradnje sisaljke, zatim razliku preračunati u tlak stupca bušotinskog fluida;
- Tlaku izračunatom u prethodnom koraku pridodajemo tlak koji je potrebno savladati u površinskim sustavima;
- Pomoću Hazen-Williamsove korelacije računamo gubitke uslijed trenja prilikom protjecanja;
- U zadnjem koraku zbraja se tlak za savladavanje površinskog sustava, tlak zbog gubitka uslijed trenja i tlak razlike stupca fluida te se dobije ukupni tlak koji sisaljka treba predati sustavu. Izračunati tlak pomoću izračunate gustoće mješavine fluida preračuna se u visinu dizanja fluida (TDH).

### 3.1.5. Izbor sisaljke i motora

Nakon što je određena potrebna visina dizanja, vrši se odabir idealne sisaljke. Vrsta sisaljke odabire se iz ESP kataloga servisne tvrtke. Tvrtke od kojih se sisaljka kupuje imaju tablice koje prikazuju tehničke informacije o sisaljka, a također i krivulje performansi sisaljki koje pokazuju kako sisaljka radi u datim uvjetima kada se ispituje vodom.

Ukoliko sisaljka radnim rasponom zadovoljava ciljanu proizvodnju, najoptimalnije je odabrati sekciju sisaljke s najvećim vanjskim promjerom za pripadajući proizvodni niz. Pri odabiru veličine sisaljke potrebno je obratiti pozornost na električni kabel i veličinu protektora kabela. Kod pojedinih slučajeva, gledajući GLR, optimalnije je izabrati sisaljku manjeg promjera ali s impelerima za miješani protok nego sisaljku većeg promjera s radijalnim impelerom.

Proračunavanjem potrebne visine dizanja te odabirom sisaljke gledajući visinu dizanja po stupnju sisaljke, potrebno je odrediti broj stupnjeva sisaljke.

Kada se odredi broj stupnjeva sisaljke, računa se potrebna snaga. Snagu izračunamo tako što se pomnoži potrebna snaga po jednom stadiju sisaljke koju očitamo iz pripadajućeg kataloga odabrane sisaljke i pomnožimo ju s brojem stupnjeva. Dobivena snaga pomnoži se s izračunatom gustoćom smjese bušotinskog fluida kako bi se dobila konačna potrebna snaga.

Odabir protektora motora vrši se prema tipu odabrane sisaljke i uvjeta u bušotini.

Konačna potrebna snaga motora izračuna se tako što se prema katalogu određenoj snazi motora dodaje snaga za sekcije sisaljke.

Na kraju se vrši odabir motora. Gledajući promjer proizvodnog niza cijevi i zadnju izračunatu potrebnu snagu motora, odabire se motor veće snage od proračunate s maksimalnim mogućim promjerom za taj proizvodni niz zaštitnih cijevi. Motor bi trebao raditi u rasponu od 70% do 100% svoje nominalne snage (INA d.d., 2019).

#### 3.1.6. Provjera odabrane opreme

Potrebno je napraviti provjeru odabrane opreme (INA d.d., 2019):

- Provjera kućišta sisaljke - može li kućište sisaljke izdržati maksimalno opterećenje u slučaju rada sisaljke kada je začepljen izlaz iz uzlaznog niza uz nivo u prstenastom prostoru na razini usisa sisaljke;
- Provjera prohodnosti - motor, protektor motora, ESP kabel i sisaljka gledajući promjer proizvodnog niza zaštitnih cijevi;
- Provjera maksimalnih dopuštenih opterećenja ležajeva protektora motora - aksijalni ležajevi protektora motora.
- Rast temperature motora - gledajući površinu zazora između motora i proizvodnog niza i protok koji je poznat, provjeriti da li je brzina protoka fluida veća od 0,3 m/sec;
- Potrebno je provjeriti da snaga motora ne prelazi maksimalnu dopuštenu snagu za osnovne dijelove kao što su usis sisaljke, sisaljka, osovina motora i protektor motora.

### 3.1.7. Odabir kabela

Odabir električnog kabela vrši se na temelju procjene ovih parametara (Amao, 2014):

- promjer proizvodnog i uzlaznog niza,
- radna struja motora,
- temperatura u razni ležišta,
- sastav bušotinskog fluida,
- dubina sisaljke,
- troškovi rada.

Odabir električnog kabela vrši se prema grafu pada napona predloženom od samog proizvođača. Gledajući napon motora koji je odabran očitava se pad napona za svaki od ponuđenih promjera kabela. Prema općem pravilu, pad napona u kabelu treba biti manji od 0,10 V/m, pa se kabel odabire prema tom kriteriju. Potrebno je napraviti korekciju pomoću korekcijskog faktora, danog od proizvođača ako je temperatura u bušotini veća od nazivne temperature po kojoj je graf napravljen.

Kada je kabel odabran potrebno je provjeriti može li kabel izdržati pet puta veću struju od nazivne struje motora u periodu od jedne sekunde. Povećanje struje događa se prilikom pokretanja motora.

Na kraju je potrebno provjeriti mogućnost prolaska kabela gledajući maksimalne promjere proizvodnog niza i sekcije ESP-a (INA d.d., 2019).

#### **4. PRIMJER UGRADNJE ESP-A NA BUŠOTINI X-1**

U ovom dijelu biti će opisan tijek rudarskih radova kao i postupak ugradnje uronjene centrifugalne sisaljke u bušotinu X-1.

##### **4.1. Podatci o bušotini X-1**

Kako bi se smanjili operativni troškovi (*engl. OPEX*) i optimizirala proizvodnja do čije je promjene došlo primjenom EOR (*engl. Enhanced Oil Recovery*) projekta, u INA d.d. je u provedbi projekt ALO (*engl. Artificial Lift Optimization*). Cilj projekta ALO je ugradnja 24 centrifugalne sisaljke sa svom pripadajućom opremom (INA d.d., 2019).

U svrhu lakšeg razumijevanja procesa pripremnih radova i kompletiranja niza kao ogledni primjer koristiti će se bušotina X-1 koja je jedna od bušotina na kojoj je uspješno provedena ugradnja ESP-a. Za uvid u razloge pripremnih radova u daljnjem dijelu rada nalaze se temeljni podaci o bušotini, skica opreme i stanja bušotine prije remonta. Kako bi se bolje razumio proces finaliziranja i spuštanja ESP sisaljke te spuštanje penetratora, prikazane su tablice ugrađene opreme i stanja bušotine nakon remonta.

Prvi pokušaj ugradnje ESP-a na X-1 bio je neuspješan. Naime problem je nastao prilikom pogrešnog dimenzioniranja sekcije motora i pripadajućih protektora kabela što je dovelo do nasjedanja kalibracijskog niza na proizvodni niz zaštitnih cijevi. Navedeni problem rezultirao je značajnim povećanjem financijskih troškova (INA d.d., 2019).

U tablici 4-1. prikazani su temeljni podatci o bušotini X-1.

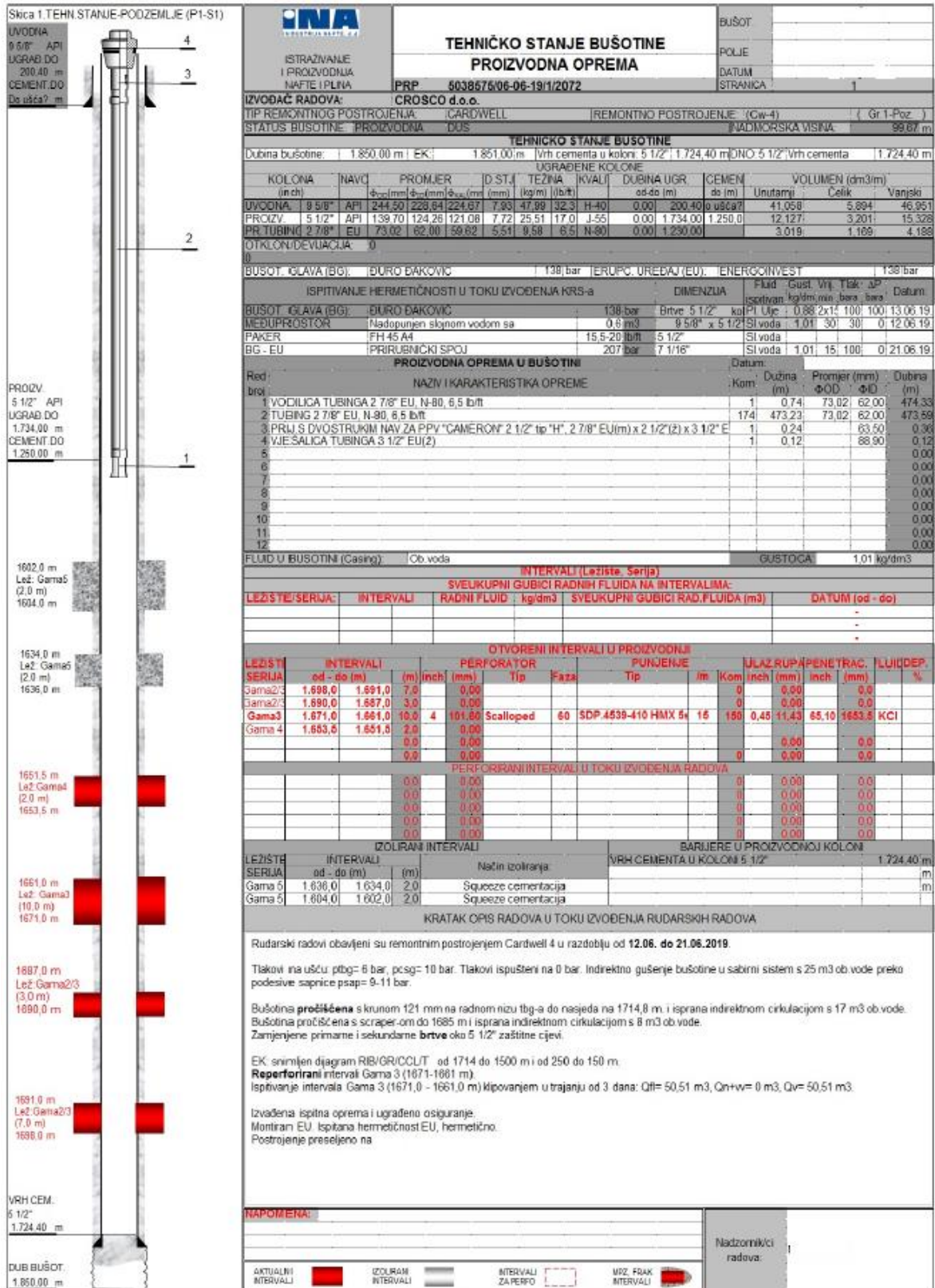
Na slikama 4-1. i 4-2., prikazano je stanje u bušotini prije ugradnje ESP-a te stanje u bušotini nakon ugradnje ESP-a.

U tablici 4-2. dan je sastav opreme sklopa ESP-a.

**Tablica 4-1.** Temeljni podaci o bušotini X-1 (INA d.d., 2019)

**TEMELJNI PODACI O BUŠOTINI**

Status:	proizvodna-naftna			
Nadmorska visina ušća:	99,67 m			
Koordinate bušotine:	Y=6 375 425,10			
	X=5 063 045,31			
Dubina:	po BŠ	1851,0 m		
	po EK			
Zacjevljenje:	uvodna kolona	Ø 244,5 mm (9 5/8") 47,99 kg/m' (32,3 lb/ft); H-40	0,00 – 200,4 m	zacementirana do ušća
	proizvodna kolona	Ø 139,7 mm (5 1/2") 25,21 kg/m' (17 lb/ft); J-55	0,00 – 1734,0 m	zacementirana do 1250,0 m
Vrh cementa u koloni:	1724,4 m			
Ugrađena oprema (TRO 2/2016.):	slika 2.1.1			

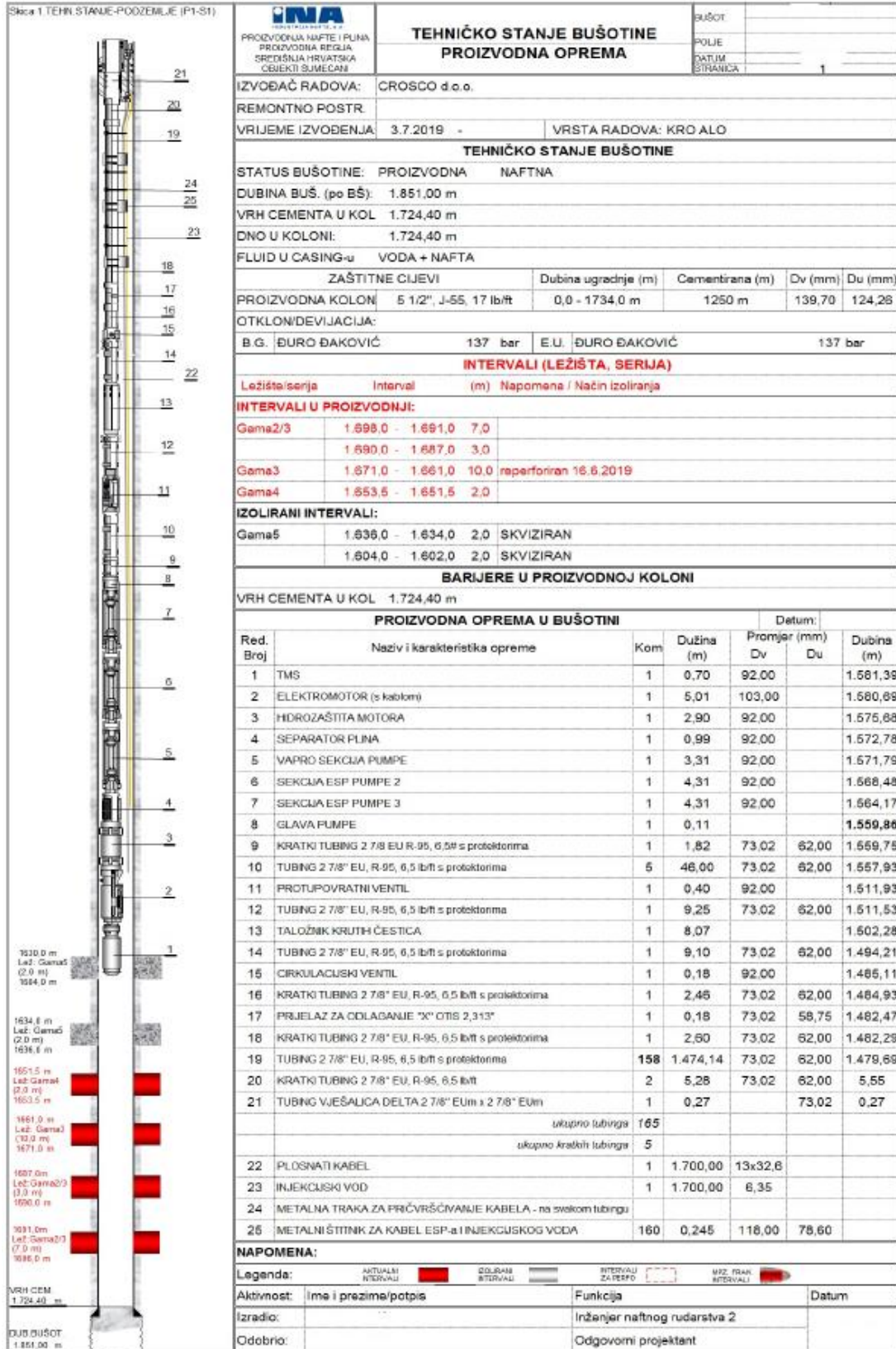


Slika 4-1. Stanje u bušotini X-1 prije ugradnje ESP-a (INA d.d., 2019)



**Tablica 4-2.** Sastav opreme sklopa ESP-a (INA d.d., 2019)

Jedinica	Redoslijed ugradnje	Komentar
Sekcija sisaljke	7	92 mm (vanjski promjer)
Sekcija sisaljke	6	92 mm (vanjski promjer)
Višefazna sisaljka	5	92 mm (vanjski promjer)
Plinski separator	4	92mm (vanjski promjer)
Brtvena sekcija	3	92mm (vanjski promjer)
Motor	2	103mm (vanjski promjer)
DH senzor	1	92mm (vanjski promjer)
Protupovratni ventil	8	Peti tubing iznad glave motora
Sakupljač taloga	9	Šesti tubing iznad glave motora
Cirkulacijska spojnica	10	Sedmi tubing iznad glave motora
Električni kabel		
Štitnik kabela		1 komad
Štitnik kabela		1 komad
Štitnik kabela		3 komada
Protektor kabela (CCCP)		173 komada
Obujmice		350 komada
VSD		
Transformator		



Slika 4-2. Stanje u bušotini X-1 nakon ugradnje ESP-a (INA d.d., 2019)

## 4.2. Tijek rudarskih radova

- razmještaj potrebne opreme i remontnog postrojenja na bušotinski krug,
- provjera tlakova prstenastog prostora i proizvodnih uzlaznih cijevi te njihovo svođenje na nulu,
- gušenje bušotine, provjera tlakova u međuprostoru pa ukoliko su prisutni njihovo smanjenje,
- uklanjanje erupcijskog uređaja te postavljanje adaptera prirubnice i čeljusnih preventera,
- provjera hermetičnosti,
- izvlačenje opreme iz bušotine uz kontinuirano nadopunjavanje bušotine za izvađeni volumen čelika (INA d.d., 2019).

### 4.2.1. Čišćenje proizvodnog niza zaštitnih cijevi

Vrši se čišćenje proizvodne kolone zaštitnih cijevi radnim nizom i „skreperom“ do zadane dubine. Isto tako vrši se indirektno ispiranje nečistoća (INA d.d., 2019).

### 4.2.2. Kalibriranje proizvodne kolone zaštitnih cijevi

Postupak kalibracije kolone zaštitnih cijevi vrši se kako bi se spriječilo oštećivanje i nasjedanje opreme ESP-a. Ovisno o promjeru i težini zaštitnih cijevi odabire se promjer kalibra dok duljina samog niza ESP-a određuje duljinu kalibra. U primjeru bušotine X-1 korištene su 3 teške šipke 11,11 cm (4 3/8“) u proizvodnoj koloni 13,97 cm (5 1/2“) (INA d.d., 2019).

### 4.2.3. Postavljanje DELTA prirubnice

ESP pokrovna prirubnica s otvorom za električni kabel. Kod ovog dijela radova vrši se ispitivanje hermetičnosti zaštitnih cijevi i ugradnja vadvog čepa, uklanjanje preventera, instalacija prirubnice uzlaznih cijevi tipa Delta i anularnih i čeljusnih preventera. Također vrši se ispitivanje hermetičnosti prirubničkog sloja i probna ugradnja s vješalicom uzlaznih cijevi bez brtve s ciljem provjere prolaznosti vješalice kroz sklop preventera (INA d.d., 2019).

## 4.3. Pomoćna oprema za kompletiranje i ugradnju

Od pomoćne opreme koristi se motalica koja služi za rukovanje kabelom (Slika 4-3.). Smještena je na dovoljnoj udaljenosti od remontnog tornja. Za prematanje i vertikalno usmjeravanje kabela

u bušotinu koristi se samostalna dizalica ili kolotura koja je postavljena na remonto postrojenje. Ako se istovremeno ugrađuje vod za ubrizgavanje kemikalija koristi se dodatna motalica za rad s vodom za ubrizgavanje kemikalija (Slika 4-3.) te kolotura za vertikalno usmjeravanje voda u bušotinu(INA d.d., 2019) .



**Slika 4-3.** Prikaz koloture i motalice za kabel i vod za ubrizgavanje (INA d.d., 2019)

#### **4.4. Ugradnja ESP sustava**

##### 4.4.1. Ugradnja motora i telemetrijske jedinice

Potrebno je dizalicom zadignuti telemetrijsku jedinicu i sekciju motora te ih približiti radnom podištu tornja. Glava motora obuhvaća se elevatorom namjenjenim za ugradnju ESP-a. Slijedi zadizanje sekcije u toranj. Nakon zadizanja sekcije slijedi spuštanje i odsjedanje sekcije motora na zračni stol s pneumatskim klinovima (INA d.d., 2019).

Na slici 4-4. prikazan je postupak zadizanja i odsjedanja sekcije motora i telemetrijske jedinice.



**Slika 4-4.** Zadizanje i odsjedanje sekcije motora i telemetrijske jedinice (INA d.d., 2019)

Kako bi se omogućilo protiskivanje ulja za podmazivanje potrebno je otvoriti poklopac glave motora. Niz je potrebno zadignuti te skinuti čep s otvora za utiskivanje fluida. Bitno je napomenuti da se na čepu nalazi 5 inserata (Slika 4-5.) napravljenih od različitih legura. Upravo ti inserti sačinjeni od različitih legura omogućuju detekciju maksimalne temperature motora. Naime ukoliko dođe do otkazivanja telemetrije uslijed vađenja ESP-a moguće je okvirno utvrditi maksimalnu temperaturu motora prema broju inserata koji su povećali volumen. Promjena volumena prati se u smjeru kazaljke na satu. Inserti mijenjaju volumen pri temperaturama 120 °C, 140 °C, 160 °C, 180 °C i 200 °C (INA d.d., 2019).



**Slika 4-5.** Prikaz čepa za protiskivanje ulja s insertima od različitih legura (INA d.d., 2019)

Potrebno je skinuti plastični čep s dna telemetrijskog sklopa ispod kojeg se nalazi navoj na koji je moguće postaviti razne uređaje kao što je razbijač kamenca. U ovom primjeru navoj ostaje prazan. Potrebno je iz crijeva ručne sisaljke za ulje ispustiti zrak te otvor za utiskivanje fluida oprati uljem. Idući korak je postavljanje mlaznice ručne sisaljke i utiskivanje ulja dok se ulje ne pojavi na vrhu sekcije motora. Ulje se nastavlja protiskivati sve dok se u potpunosti istisnu mjehurići zraka. Nakon što su mjehurići zraka istisnuti zatvara se donji otvor za utiskivanje ulja (INA d.d., 2019).

Postupak protiskivanja ulja kroz sekciju motora prikazan je na slici 4-6.



**Slika 4-6.** Protiskivanje ulja kroz sekciju motora (INA d.d., 2019)

Niz odsjeda na zračni stol, radi se dotezanje poklopca glave motora te se otvara gornji čep za utiskivanje ulja nakon čega slijedi postavljanje tlakomjera i mlaznice ručne sisaljke za utiskivanje ulja. Vršiti se skidanje zaštitnog poklopca sa spoja s kablom na glavi motora. Ponovno se protiskuje ulje kako bi se uklonili mogući mjehurići zraka iz glave motora utora spoja kabela. Zatim, potrebno je testirati otpor spojnice kabela i utora za spoj s kabelom na glavi motora (Slika 4-7.). Potrebno je znati da je minimalna propisana izolacija  $100 \text{ M}\Omega$  (INA d.d., 2019).



**Slika 4-7.** Prikaz mjerenja otpora spojnice kabela i utora za spoj s kablom na glavi motora (INA d.d., 2019)

Na spojnici kabela i utoru spoja na glavi motora potrebno je zamijeniti transportne brtve s radnim brtvama (Slika 4-8.) (INA d.d., 2019).



**Slika 4-8.** Zamjena transportnih s radnim brtvama (INA d.d., 2019)

Idući korak je spajanje glave motora i spojnice kabela i dotezanje spoja moment ključem podešenim na 40 Nm (Slika 4-9.). Ulje se protiskuje do vrijednosti tlaka od 5 bara uz



istovremeno praćenje glave motora i spojnice s ciljem sprječavanja proboja ulja (INA d.d., 2019).



**Slika 4-9.** Prikaz dotezanja spoja moment ključem i protiskivanja ulja (INA d.d., 2019)

#### 4.4.2. Ugradnja protektora

Protektor se zadiže dizalicom, elevator se spaja na glavu protektora a zatim se protektor uvlači u toranj. Potrebno je skinuti pokrov s glave motora i kapicu s dna protektorske sekcije. Isto tako vrši se zamjena transportnih brtvi s radnim brtvama na protektoru (Slika 4-10.) (INA d.d., 2019).



**Slika 4-10.** Zadizanje protektora i zamjena brtvi (INA d.d., 2019)

Nakon zamjene brtvi pristupa se provjeri spojnog/prijelaznog komada s osovine na osovinu protektora motora. Protektor motora se spušta dok se utori na prijelaznom komadu ne podudaraju s osovinama motora i protektora motora. Odsjedanjem protektora na motor potrebno je dotegnuti vijke moment ključem podešenim na 40 Nm. Na donjoj sekciji protektora potrebno je otvoriti čep. Čep se nalazi na sredini protektora. Ulje se protiskuje od izlaza na glavi motora do navedenog čepa. Kada je ulje protisnuto zatvara se navedeni srednji čep te se otvaraju 3 čepa na vrhu protektorske sekcije. Ponovno je potrebno protisnuti ulje kako bi se pojavilo na sva tri čepa. Zatim se pristupa spuštanju niza. Prije samog spuštanja niza potrebno je zatvoriti sve čepove osim odušnog čepa koji služi za izjednačavanje tlaka u sisaljci i bušotini i komunikaciju fluida za vrijeme rada sisaljke. Na kraju je potrebno ručnom sisaljkom napraviti tlačnu probu na odušnom otvoru uz tlak od 2 bara (INA d.d., 2019).

Prikaz spajanja protektor sekcije i uklanjanja čepova prikazan je na slici 4-11.



**Slika 4-11.** Spajanje protektor sekcije i skidanje čepova (INA d.d., 2019)

Na spoj protektora motora i motora postavlja se protektor kabela te se uklanja kapa protektora.

#### 4.4.3. Ugradnja sekcije sisaljke i plinskog separatora

Na radni prostor donosi se plinski separator te se postavlja na protektor motora (Slika 4-12.). Nakon odsjedanja potrebno je dotegnuti spoj moment ključem podešenim na 55 Nm (INA d.d., 2019).



**Slika 4-12.** Postavljanje plinskog separatora (INA d.d., 2019)

Nakon dotezanja sekcija s plinskim separatorom odsjeda na zračni stol a zatim se prva sekcija sisaljke unosi u toranj. Potrebno je ukloniti pokrovne kape i zamijeniti transportne s radnim brtvama. Sisaljka se montira na plinski separator, odsjeda i doteže se moment ključem podešenim na 55 Nm. Zatim slijedi postavljanje protektora kabela (Slika 4-13.) na spoj prve sekcije sisaljke i plinskog separatora (INA d.d., 2019).



**Slika 4-13.** Prikaz protektora kabela (INA d.d., 2019)

Kapilarni vod za prijenos tlaka iz sisaljke do senzora za mjerenje tlaka u telemetrijskoj jedinici popunjava se uljem (Slika 4-14.). Kapilarni vod se spaja na telemetrijsku jedinicu, a zatim slijedi zatezanje voda metalnim šelnama uz tijelo motora (INA d.d., 2019).



**Slika 4-14.** Punjenje i montaža kapilarnog voda (INA d.d., 2019)

Nakon spuštanja niza do razine plinskog separatora, vod za protiskivanje kemikalija s glavnog bubnja zarezuje se na četiri do pet mjesta. Otvori se pozicioniraju na područje usisa plinskog separatora. Vršiti se spuštavanje do iduće sekcije sisaljke s obavljanjem radnji kao kod postavljanja prve sekcije sisaljke uz postavljanje protektora kabela na spojeve sisaljki. Po duljini sekcije

sisaljke postavljaju se šelne na tri mjesta. Nakon što se zadnja sekcija montirala, posebnom se alatkom ostvaruje rotacija radne osovine. Na zadnju sekciju sisaljke postavlja se prijelaz za spajanje kapilarnog/injektorskog voda i jedan komad tubinga a sve u svrhu mogućnosti manipulacije elevatorom (INA d.d., 2019).

**Slika 4-15.** prikazuje spajanje kapilarnog voda.



**Slika 4-15.** Montaža kapilarnog voda (INA d.d., 2019)

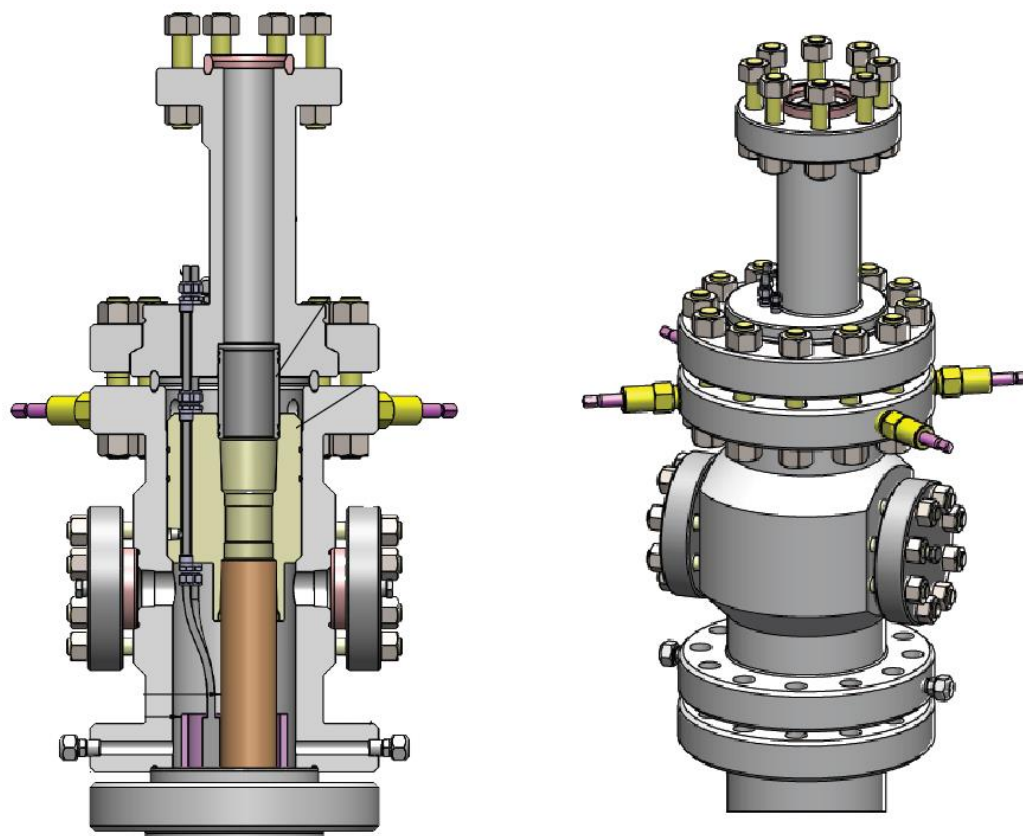
Na prijelaz za spajanje kapilarnog voda postavlja se 5 komada uzlaznog niza cijevi, protupovratni ventil, zatim ponovna ugradnja jednog komada uzlaznog niza, sakupljač taloga, ponovno komad uzlaznog niza, cirkulacijska spojnica. Potrebno je naglasiti da se na svaku spojnicu uzlaznog niza ugrađuje protektor za kabel i kapilarni vod (INA d.d., 2019).

#### **4.5. Spajanje penetratora ESP kabela**

Uloga uređaja penetratora ESP kabela je povezivanje površinskih vodova i kabela u bušotini kroz ušće bušotine. Uređaj mora osigurati hermetičnost oko kabela na tlakove ostatka opreme ušća bušotine. Isto tako ako je potrebno treba omogućiti manipulaciju proizvodnog niza. Kod

većeg dijela izvedbi ovog uređaja, kabel ili njegove žice prolaze kroz vješalicu uzlanog niza (Slika 4-16.) i pomoću fittinga ili rukavca osiguravaju hermetičnost (INA d.d., 2019).

Na bušotini X-1 korišten je penetrator TRI-GATOR tvrtke PFT. Ovaj tip penetratora pogodan je za bušenje s malim promjerima opreme ušća bušotine i proizvodne opreme.



**Slika 4-16.** Skica Delta prirubnice za vješanje kolone zaštitnih cijevi, pokrovne prirubnice i vješalice uzlaznog niza (INA d.d., 2019)

Penetrator TRI-GATOR sačinjen je od ovih dijelova (INA d.d., 2019):

- metalne košuljice s tri žile penetratora,
- spojnica žila kabela i žila penetratora sačinjena od mjedenih spojeva, rukavca, gumenih brtvi i metalne čahure spoja,
- spojnica žila kabela montirana na pokrovnu prirubnicu preko provučenih žila penetratora,
- plinotjesni spoj spojnice žila kabela i površinskog kabela do transformatora.

#### 4.6. Postupak spajanja penetratora

Postupak spajanja penetratora radi se prema uputama proizvođača uz nadopune od strane INA-e.

Vješalica uzlaznog niza i još jedan kratki komad uzlaznog niza, postavljen na vješalicu, postavljaju se na zadnji komad uzlaznog niza sa svrhom manipulacije nizom putem elevatora. Na donji dio vješalice uzlaznog niza postavljaju se fitinzi kako bi brtvili oko žila penetratora a zatim se prema uputama za montažu provlače tri žile penetratora uz detaljno odmjeravanje od dna vješalice do kraja žila (INA d.d., 2019).

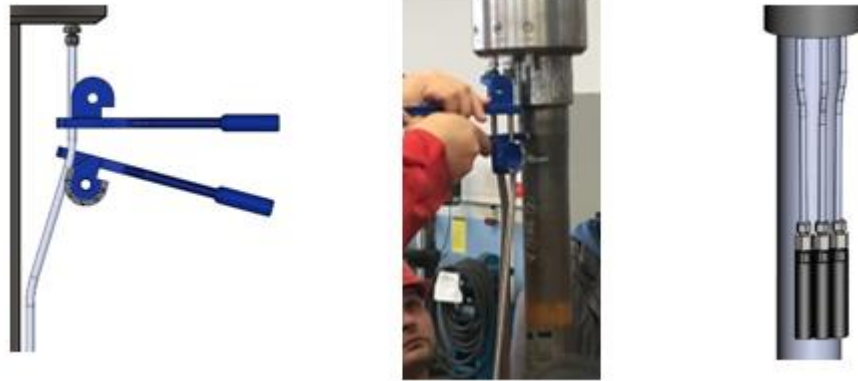
Slika 4-17. prikazuje žile penetratora i tubing vješalice.



**Slika 4-17.** Tubing vješalice i žile penetratora (INA d.d., 2019)

Zatim je potrebno saviti žile penetratora prema dijelu uzlaznog niza te na svaku od žila penetratora potrebno je navući metalno kućište (Slika 4-18.) spoja s kabelom i priradajućih gornjih brtvi (INA d.d., 2019).





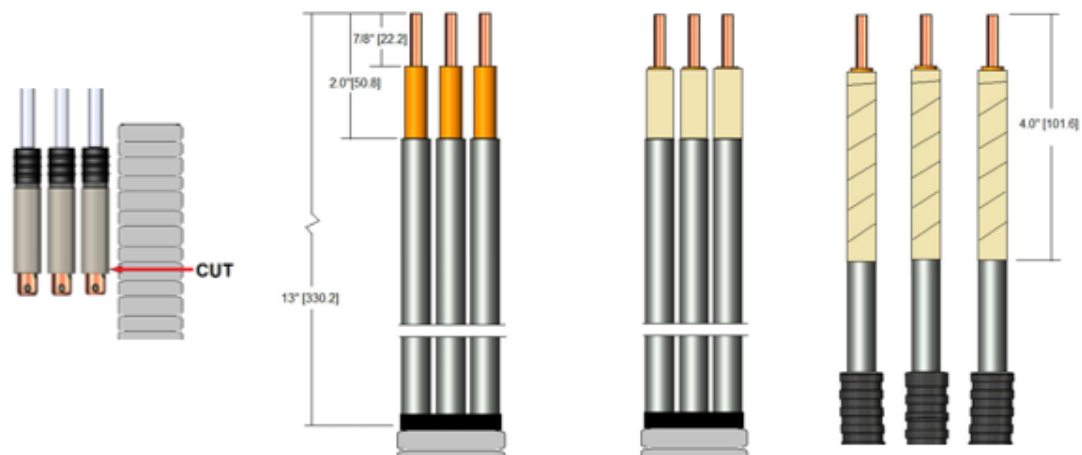
**Slika 4-18.** Savijanje žila penetratora i montaža metalnog kućišta (INA d.d., 2019)

Na izloženi dio žila penetratora postavljaju se mjedene spojnice a zatim se preko brtvi navlači zaštitni rukavac spoja uz podmazivanje dielektričnom masti (Slika 4-19.) (INA d.d., 2019).



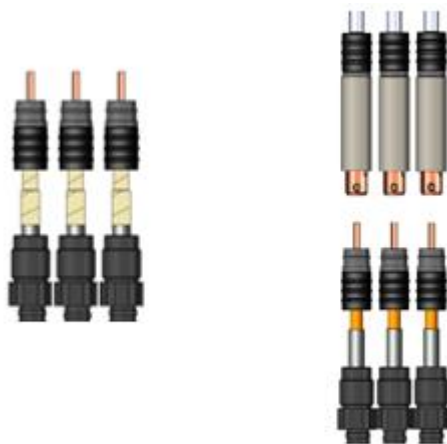
**Slika 4-19.** Montaža unutrašnjosti metalnog kućišta (INA d.d., 2019)

Uklanjanje zaštitnih i izolacijskih dijelova sa žile penetratora te rezanje kabela radi se prema uputama proizvođača (Slika 4-20.). Kako bi se dobila željena debljina žile, potrebno je određene žile namotati izolacijskom trakom. Ovaj se postupak također izvodi prema uputama proizvođača (INA d.d., 2019).



**Slika 4-20.** Pripremanje žila kabela iz bušotine za spajanje (INA d.d., 2019)

Na metalna kućišta navlače se čepovi i kućište kabela (Slika 4-21.) a zatim i brtvi donjeg dijela spoja žila penetratora i kabela. U već postavljenje mjedene spojeve na žilama penetratora spajaju se žile kabela (INA d.d., 2019).



**Slika 4-21.** Navlačenje čepova i zaštitnog kućišta kabela (INA d.d., 2019)

Na mjedeni insert navlači se zaštitni rukavac spoja a preko spoja žila kabela i penetratora pomoću prethodno montiranih čepova navlači se i zatvara metalno kućište (Slika 4-22.) (INA d.d., 2019).



**Slika 4-22.** Spajanje čahura i kompletirani spoj penetratora (INA d.d., 2019)

Uzlazni niz odsjeda vješalicom a zatim se postavlja pokrovna prirubnica s ekscentrom (Slika 4-23.) (INA d.d., 2019).



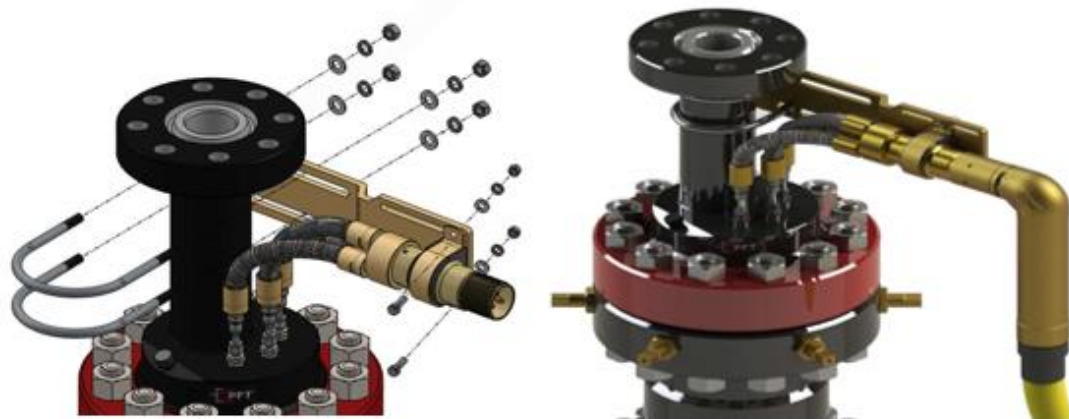
**Slika 4-23.** Odsjedanje uzlaznog niza i spajanje pokrovne prirubnice (INA d.d., 2019)

Na pokrovnoj prirubnici preko žila penetratora navlači se fleksibilni trožilni kabel (Slika 4-24.). Uz to postavlja se i spojnica s plinotjesnim navojem za brzo spajanje žila penetratora i površinskih vodova (INA d.d., 2019).



**Slika 4-24.** Pokrovna prirubnica i trožilni kabel (INA d.d., 2019)

Na vrat pokrovne prirubnice postavlja se metalnim nosačem trožilni kabel i to pod kutom od 90° u odnosu na smjer kanala bušotine. Potrebno je povezati površinske vodove navojnim plinotjesnim spojem (Slika 4-25.) (INA d.d., 2019).



**Slika 4-25.** Kompletiranje spoja TRI-GATOR penetratora (INA d.d., 2019)

## 5. ZAKLJUČAK

Glavni dijelovi uronjene centrifugalne sisaljke su sekcije sisaljke s ulogom podizanja kapljevine iz bušotine, elektromotor smješten na dnu niza s ulogom pokretanja radne osovine, brtvena sekcija smještena iznad motora s ulogom sprečavanja ulaska bušotinskog fluida i prenošenja snage na radne osovine sekcija sisaljki, električni kabel koji služi za prijenos električne energije te površinski upravljački uređaj. Temelj pravilnog i pouzdanog rada uronjene centrifugalne sisaljke je temeljito i precizno dimenzioniranje. Podizanje bušotinskog fluida uronjenom centrifugalnom sisaljkom znatno je kompleksnije u odnosu na druge mehaničke metode podizanja kapljevine. Naime u odnosu na druge metode znatno je više komponenti sustava te samim time mnogo je više faktora koji mogu utjecati na samu metodu podizanja fluida. Unatoč tome postoje i brojne prednosti koje svrstavaju ovu metodu u poželjan izbor. S obzirom na velik broj iscrpljenih ležišta kako kod nas tako i u svijetu za očekivati je da će se ova metoda nastaviti primjenjivati i rasti u odnosu na druge metode umjetnog podizanja. Analizirajući primjenu ove metode u tvrtki INA, d.d., ona donosi dodatnu vrijednost zbog stečenih vještina i znanja te smanjenja operativnih troškova i optimizacije proizvodnje.

## 6. LITERATURA

1. INA d.d., 2019., tehnička dokumentacija
2. LARRY W. LAKE, 2006., Petroleum Engineering Handbook
3. Priručnik za dubinske sisaljke, 1993., tvrtka Axelson, preuređeno izdanje INA-Naftaplin
4. ZELIĆ, M., ČIKEŠ, M., 2006., Tehnologija proizvodnje nafte dubinskim sisaljka, Zagreb: INA Industrija nafte d.d., Biblioteka INA

### Web izvori:

5. AMAO, M., 2014., Electrical Submersible Pumping (ESP) Systems, URL: <https://fac.ksu.edu.sa/sites/default/files/4-electricalsubmersiblepumps.pdf> (10.12.2020)
6. FETOUI, I., 2017. a, Centrifugal Pump ( ESP Pump), URL: <https://production-technology.org/centrifugal-pump/> (12.10.2020.)
7. FETOUI, I., 2017. b, ESP motor, URL: <https://production-technology.org/esp-motor/> (18.10.2020.)
8. FETOUI, I., 2017. c, ESP: Pump Intake, URL: <https://production-technology.org/esp-pump-intake/> (10.11.2020)
9. FETOUI, I., 2017. d, Submersible Pump System Overview, URL: <https://production-technology.org/submersible-pump-overview/> (18.10.2020)
10. FETOUI, I., 2017. e, Motor Seal, URL: <https://production-technology.org/motor-seal/> (01.11.2020)
11. FETOUI, I., 2017. f, ESP submersible pumping system, URL: <https://production-technology.org/submersible-pumping-system/> (01.11.2020)
12. Halliburton, 2019., THE NEW STANDARD FOR ELECTRIC SUBMERSIBLE PUMPS, URL: [https://www.halliburton.com/content/dam/ps/public/artificial\\_lift/contents/Brochures/web/CorsairMotors-08-19.pdf?nav=en-US\\_artificial-lift\\_public](https://www.halliburton.com/content/dam/ps/public/artificial_lift/contents/Brochures/web/CorsairMotors-08-19.pdf?nav=en-US_artificial-lift_public) (23.10.2020)

13. M. H. B Bafghi and A Vahedi, 2018., A Comparison of Electric Motors for Electrical Submersible Pumps Used in the Oil and Gas Industry, URL: <https://iopscience.iop.org/article/10.1088/1757-899X/433/1/012091/pdf> (15.10.2020)
14. SHELL, 2000., Electric Submersible Pump Basics, URL: <https://www.scribd.com/document/237347539/Electric-Submersible-Pump-Basics> (20.11.2020)
15. PetroWiki, 2018. a, Electrical submersible pumps, URL: [https://petrowiki.spe.org/Electrical\\_submersible\\_pumps](https://petrowiki.spe.org/Electrical_submersible_pumps) (10.10.2020)
16. PetroWiki, 2017. b, PEH:Electrical Submersible Pumps, URL: [https://petrowiki.org/PEH:Electrical\\_Submersible\\_Pumps#Accessories](https://petrowiki.org/PEH:Electrical_Submersible_Pumps#Accessories) (14.10.2020)

**Web članci:**

17. MERRILL, D., DWIGGINS, J., 2017, Understanding Seal Sections and the Phantom Failures, URL: <https://doi.org/10.2118/185133-MS> (05.11.2020.)



**IZJAVA**

Izjavljujem da sam ovaj rad izradio samostalno, na temelju znanja stečenih na  
Rudarsko-geološko-naftnom fakultetu, služeći se navedenom literaturom.



---

ANTE LONČAR



KLASA: 602-04/21-01/7  
URBROJ: 251-70-03-21-2  
U Zagrebu, 03.02.2021.

**Ante Lončar, student**

## RJEŠENJE O ODOBRENJU TEME

Na temelju Vašeg zahtjeva primljenog pod KLASOM: 602-04/21-01/7, UR. BROJ: 251-70-12-21-1 od 26.01.2021. godine priopćujemo temu diplomskog rada koja glasi:

### PRIMJER UGRADNJE URONJENE CENTRIFUGALNE SISALJKE (ESP) NA NAFTNOM POLJU X S OPISOM DIJELOVA

Za voditelja ovog diplomskog rada imenuje se u smislu Pravilnika o diplomskom ispitu dr. sc. Vladislav Brkić, izvanredni profesor Rudarsko-geološko-naftnog fakulteta Sveučilišta u Zagrebu.

**Voditelj**

(potpis)

Izv.prof. dr. sc. Vladislav Brkić

(titula, ime i prezime)

**Predsjednik povjerenstva za  
završne i diplomske ispite**

(potpis)

Izv. prof. dr. sc. Vladislav Brkić

(titula, ime i prezime)

**Prodekan za nastavu i  
studente**

(potpis)

Izv. prof. dr. sc. Dalibor Kuhinek

(titula, ime i prezime)