

Modeliranje dehidracije i dehidracijskog apsorpcijskog sustava s trietilen glikolom

Kurešić, Petar

Master's thesis / Diplomski rad

2016

Degree Grantor / Ustanova koja je dodijelila akademski / stručni stupanj: **University of Zagreb, Faculty of Mining, Geology and Petroleum Engineering / Sveučilište u Zagrebu, Rudarsko-geološko-naftni fakultet**

Permanent link / Trajna poveznica: <https://urn.nsk.hr/urn:nbn:hr:169:276207>

Rights / Prava: [In copyright](#)/[Zaštićeno autorskim pravom.](#)

Download date / Datum preuzimanja: **2024-09-26**



Repository / Repozitorij:

[Faculty of Mining, Geology and Petroleum Engineering Repository, University of Zagreb](#)



SVEUČILIŠTE U ZAGREBU
RUDARSKO-GEOLOŠKO-NAFTNI FAKULTET
Diplomski studij naftnog rudarstva

**MODELIRANJE DEHIDRACIJE I DEHIDRACIJSKOG APSORPCIJSKOG SUSTAVA
S TRIETILEN GLIKOLOM**

Diplomski rad

Petar Kurešić

N 167

Zagreb, 2016.

MODELIRANJE DEHIDRACIJE I DEHIDRACIJSKOG APSORPCIJSKOG SUSTAVA
S TRIETILEN GLIKOLOM

PETAR KUREŠIĆ

Diplomski rad izrađen: Sveučilište u Zagrebu
Rudarsko-geološko-naftni fakultet
Zavod za Naftno inženjerstvo
Pierottijeva 6, 10002 Zagreb

Sažetak

Određivanje sadržaja vodene pare u prirodnom plinu, a samim time i dimenzioniranje dehidracijskog sustava za izdvajanje vode, zahtijeva poznavanje faznog ponašanja prirodnog plina i njegovog zasićenja vodenom parom pri različitim tlakovima i temperaturama. U ovome radu za modeliranje dehidracije i dehidracijskog apsorpcijskog sustava s trietilen glikolom korišten je programski paket Aspen Hysys. Naglasak rada stavljen je na usporedbu i razlike rezultata modeliranja dehidracijskog apsorpcijskog sustava za slatki i kiseli prirodni plin.

Ključne riječi: dehidracija, trietilen glikol, Aspen Hysys.

Diplomski rad sadrži: 34 stranice, 14 tablica, 15 slika i 17 referenci.

Jezik izvornika: hrvatski

Diplomski rad pohranjen: Knjižnica Rudarsko-geološko-naftnog fakulteta
Pierottijeva 6, Zagreb

Voditeljica: Dr. sc. Katarina Simon, redovita profesorica RGNF

Ocjenjivači: Dr. sc. Katarina Simon, redovita profesorica RGNF
Dr. sc. Vladislav Brkić, docent RGNF
Dr. sc. Borivoje Pašić, docent RGNF

Datum obrane: 04. studeni 2016. Sveučilište u Zagrebu, Rudarsko-geološko-naftni fakultet

MODELLING OF NATURAL GAS DEHYDRATION AND TRETHYLENE GLYCOL
DEHYDRATION ABSORPTION SYSTEM

PETAR KUREŠIĆ

Thesis completed at: University of Zagreb
Faculty of Mining, Geology and Petroleum Engineering
Department of Petroleum Engineering,
Pierottijeva 6, 10 002 Zagreb

Abstract

For the natural gas water content estimation as well as modelling of natural gas dehydration system, knowledge on natural gas phase behaviour and estimation of water saturation at different pressures and temperatures are needed. In this thesis, the Aspen Hysys software was used for modelling the natural gas dehydration and triethylene glycol absorption system. Sweet and sour natural gas dehydration absorption system calculation results were compared with highlighted differences in the final results.

Keywords: dehydration, triethylene glycol, Aspen Hysys.

Thesis contains: 34 pages, 14 tables, 15 figures and 17 references.

Original in: Croatian

Thesis deposited at: Library of Faculty of Mining, Geology and Petroleum Engineering,
Pierottijeva 6, Zagreb

Supervisor: Full Professor Katarina Simon, PhD

Reviewers: Full Professor Katarina Simon, PhD
Assistant Professor Vladislav Brkić, PhD
Assistant Professor Borivoje Pašić, PhD

Date of defense: November 4, 2016. University of Zagreb, Faculty of Mining, Geology and Petroleum Engineering

SADRŽAJ:

POPIS TABLICA	I
POPIS SLIKA	II
POPIS KORIŠTENIH KRATICA.....	III
POPIS KORIŠTENIH OZNAKA I ODGOVARAJUĆIH SI JEDINICA.....	III
1. UVOD	1
2. PRIRODNI PLIN	2
2.1. Prirodni plin u svijetu	2
2.2. Prirodni plin u Hrvatskoj	4
3. DEHIDRACIJA PRIRODNOG PLINA ADSORPCIJOM.....	6
4. KORELACIJE ZA ODREĐIVANJE SADRŽAJA VODE U PRIRODNOG PLINU I STEHIOMETRIJSKI PRORAČUN DEHIDRACIJSKOG SUSTAVA S TRIEILEN GLIKOLOM.....	9
4.1. Sadržaj vode/vodene pare u slatkom prirodnom plinu prema metodi McKetta i Wehe	9
4.2. Sadržaj vode/vodene pare u kiselom prirodnom plinu	11
5. STEHIOMETRIJSKI PRORAČUN DEHIDRACIJSKOG SUSTAVA S TRIEILEN GLIKOLOM ZA SLATKI PLIN.....	15
5.1. Određivanje sadržaja vode.....	15
5.2. Određivanje potrebne količine TEG-a.....	15
5.3. Primjer stehiometrijskog proračuna pri određivanju volumena TEG-a za dehidraciju slatkog plina.....	16
6. PRIMJENA PROGRAMSKOG PAKETA ASPEN HYSYS	18
6.1. Simulacija sadržaja vodene pare u čistim plinovima (CO ₂ , H ₂ S-a i CH ₄).....	18
6.2. Proračun dehidracijskog sustava s trietilen glikolom	21
6.2.1. Tehnološki postupak dehidracije prirodnog plina s trietilen glikolom.....	22
6.2.2. Proračun dehidracijskog sustava slatkog plina	23
6.2.3. Proračun dehidracijskog sustava za kiseli plin	25
6.3. Analiza rezultata proračuna	30
7. ZAKLJUČAK.....	32
8. LITERATURA	33

POPIS TABLICA

Tablica 2-1. Ukupne svjetske rezerve prirodnog plina po regijama	2
Tablica 2-2. Sastav ležišnog fluida iz plinskih i plinsko-kondenzatnih polja Duboke Podravine i međimurskih plinskih polja	4
Tablica 2-3. Sastav plina iz ležišta Sjevernog Jadrana	5
Tablica 5-1. Sastav slatkog prirodnog plina	16
Tablica 5-2. Pretpostavljeni ulazni parametri	17
Tablica 6-1. Sastav slatkog i kiselog prirodnog plina	21
Tablica 6-2. Pretpostavljeni ulazni parametri	22
Tablica 6-3. Rezultati proračuna dehidracijskog sustava za slatki plin u Aspen Hysys-u	25
Tablica 6-4. Sastav kiselog plina iz ležišta A, B i C	25
Tablica 6-5. Rezultati proračuna dehidracijskog sustava za kiseli plin iz ležišta A	27
Tablica 6-6. Rezultati proračuna dehidracijskog sustava za kiseli plin iz ležišta B	28
Tablica 6-7. Rezultati proračuna dehidracijskog sustava za kiseli plin iz ležišta C	29
Tablica 6-8. Usporedni prikaz ključnih parametara dehidracijskog sustava slatkog i kiselog plina	30
Tablica 6-9. Sastav otparka iz regeneracije TEG-a slatkog i kiselog prirodnog plina	31

POPIS SLIKA

Slika 2-1. Regije s najvećim rezervama kiselog plina u svijetu	3
Slika 3-1. Tehnološki prikaz apsorpcijske dehidracije plina trietilen glikolom	7
Slika 4-1. Sadržaj vode u slatkom plinu	10
Slika 4-2. Efektivni udio vode u sumporovodiku za određeni tlak i temperaturu.....	12
Slika 4-3. Efektivni udio vode u ugljičnom dioksidu za određeni tlak i temperaturu	13
Slika 4-4. Sadržaj vode u smjesi kiselog plina	14
Slika 6-1. Sadržaj vodene pare u čistim plinovima (CO ₂ , H ₂ S-a i CH ₄) pri temperaturi 30°C u rasponu tlakova od 5 do 110 bara	19
Slika 6-2. Sadržaj vodene pare u H ₂ S-u pri različitim tlakovima i temperaturama	20
Slika 6-3. Sadržaj vodene pare u CO ₂ pri različitim tlakovima i temperaturama	20
Slika 6-4. Sadržaj vodene pare u metanu pri različitim tlakovima i temperaturama	21
Slika 6-5. Tehnološka shema dehidracije prirodnog plina s trietilen glikolom	23
Slika 6-6. Shematski prikaz dehidracijskog sustava za slatki plin u Aspen Hysys-u	24
Slika 6-7. Shematski prikaz dehidracijskog sustava za kiseli plin iz ležišta A	26
Slika 6-8. Shematski prikaz dehidracijskog sustava za kiseli plin iz ležišta B	27
Slika 6-9. Shematski prikaz dehidracijskog sustava za kiseli plin iz ležišta C.....	29

POPIS KORIŠTENIH KRATICA

CH – ugljikovodici

CH₄ – metan

CO₂ – ugljični dioksid

H₂S – sumporovodik

TEG – trieten glikol

POPIS KORIŠTENIH OZNAKA I ODGOVARAJUĆIH SI JEDINICA

$m_{1(H_2O)}$ – količina vodene pare na ulazu u kolonu, kg/m³

$m_{2(H_2O)}$ – količina apsorbirane vodene pare na izlazu iz kolone, kg/m³

$m_{aps(H_2O)}$ – količina apsorbirane vodene pare iz dehidracijske kolone, kg/m³

m_{TEG} – masa potrebne količine TEG-a, kg

Q_g – protok plina, m³/d

V_{TEG} – volumen potrebne količine TEG-a, m³

W – konačan sadržaj vode u smjesi kiselog plina, kg/m³

$w_{1(TEG)}$ – ulazna čistoća TEG-a u dehidracijsku kolonu, maseni udio

$w_{2(TEG)}$ – izlazna čistoća TEG-a iz dehidracijske kolone, maseni udio

W_{CO_2} – sadržaj vode u ugljičnom dioksidu, kg/m³

W_{H_2S} – sadržaj vode u sumporovodiku, kg/m³

W_{HC} – sadržaj vode u slatkom plinu, kg/m³

y_{CO_2} – udio ugljičnog dioksida u smjesi, dio cijelog

y_{HC} – udio slatkog plina u smjesi, dio cijelog

y_{H_2S} – udio sumporovodika u smjesi, dio cijelog

Y_{H_2S} (pseudo) – ekvivalentna količina sumporovodika, dio cijelog

$\rho_{(TEG)}$ – gustoća TEG-a, kg/m³

1. UVOD

Odabir postupaka i načina obrade proizvodnog ležišnog fluida ovisi prvenstveno o njegovu sastavu, uvjetima tlaka na ušću bušotine i definiranim tržišnim specifikacijama fluida. Prirodni plin u ležištima uvijek sadrži određenu količinu vode. Najveći dio slojne vode iz struje proizvedenog fluida se izdvaja separacijom. Ovisno o uvjetima tlaka i temperature te sastavu prirodnog plina, u struji plina i nakon separacije ostaje izvjesna količina vodene pare. Za proračun sadržaja vode u prirodnom plinu primjenjuje se nekoliko metoda, ovisno o tome da li je riječ o slatkom (*engl. sweet gas*) ili kiselom (*engl. sour gas*) plinu. Uklanjanjem vode iz prirodnog plina moguće je spriječiti nastanak hidrata te pojavu korozije.

Određivanje sadržaja vodene pare u kiselom prirodnom plinu, a samim time i dimenzioniranje dehidracijskog sustava za izdvajanje vode, zahtijeva poznavanje faznog ponašanja kiselih plinova i njihovog zasićenja vodenom parom pri različitim tlakovima i temperaturama. Osim proračuna udjela vode u struji prirodnog plina pomoću postojećih eksperimentalno nastalih korelacija, određivanje sadržaja vodene pare, u čistim plinovima ili smjesama plinova, primjenom različitih simulacijskih programa postaje relativno jednostavan postupak. Primjenom programa za simulaciju i proračun faznog ponašanja fluida omogućeno je jednostavno dimenzioniranje i praćenje relativno složenih procesa obrade prirodnog plina uz mogućnost njihove optimizacije.

U ovome radu ukratko su predstavljene najčešće korištene korelacije za određivanje sadržaja vode u prirodnom plinu te stehiometrijski izračuni dehidracijskog sustava s trietilen glikolom. S obzirom da su prilikom očitavanja udjela vode iz postojećih korelacija moguće pogreške, u radu su za određivanje vode primjenjene i termodinamičke jednadžbe u sklopu simulacijskog programa Aspen Hysys 8.3. Termodinamička i fizikalna svojstva fluida su najvažniji elementi za rad u procesnoj industriji, a u sklopu programa Aspen Hysys s obzirom na vrstu, sastav i svojstva fluida moguće je koristiti veliki broj različitih termodinamičkih modela. U ovome radu za modeliranje dehidracijskog sustava prirodnog plina korištena je Peng-Robinsonova jednadžba stanja realnog plina. U radu je također primjenom Aspen Hysys programa modeliran dehidracijski apsorpcijski sustav s trietilen glikolom za različite sastave plina. Poseban naglasak je stavljen na kiseli plin, udjel vodene pare u kiselom plinu te količine i potrošnju trietilen glikola pri dehidraciji kiselog prirodnog plina.

2. PRIRODNI PLIN

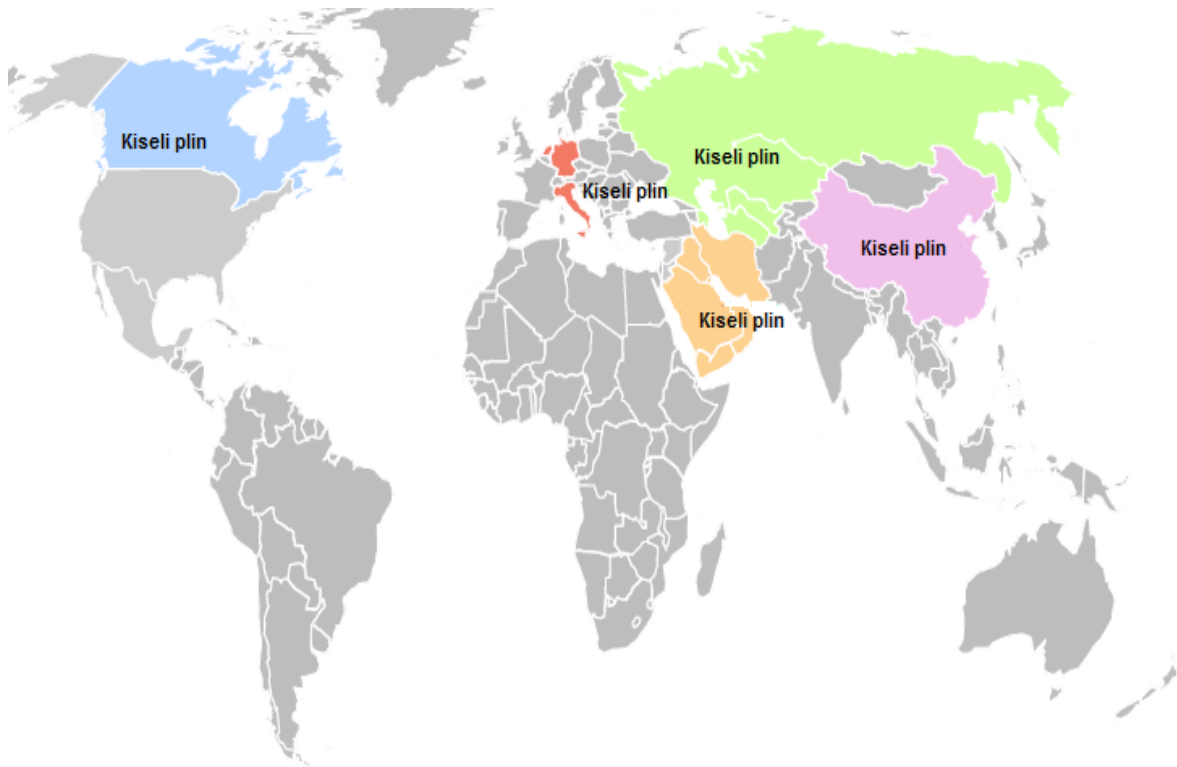
2.1. Prirodni plin u svijetu

Ukupne rezerve prirodnog plina u svijetu na kraju 2015. godine iznosile su $186,9 \times 10^{12} \text{ m}^3$ (British Petroleum, 2016). Oko 70% rezervi prirodnog plina nalazi se na području zemalja bivšeg Sovjetskog Saveza te na području Srednjeg istoka. Ukupne rezerve prirodnog plina po regijama su prikazane u tablici 2-1.

Tablica 2-1. Ukupne svjetske rezerve prirodnog plina po regijama (British Petroleum, 2016)

REGIJA	REZERVE PRIRODNOG PLINA	
	Bilijuna m^3	% od ukupnih rezervi
Sjeverna Amerika	12,8	6,8%
Južna i Središnja Amerika	7,6	4,1%
Europa i Euroazija	56,8	30,4%
Srednji Istok	80,0	42,8%
Afrika	14,1	7,5%
Azija i Pacifik	15,6	8,4%
UKUPNO	186,9	100,0%

Prema nekolicini izvora, oko 40% rezervi prirodnog plina čini kiseli plin (Amott i Mogose 2015), što znači da oko $75 \times 10^{12} \text{ m}^3$ rezervi prirodnog plina čini kiseli plin. Kiseli prirodni plin je plin koji sadržava sumpor i/ili ugljik dioksid (CO_2), zajedno s postojećom slobodnom vodom. Sumpor može biti u slobodnom obliku ili u obliku spojeva, od kojih su najčešći sumporovodik (H_2S) te merkaptani. Regije s najvećim rezervama kiselog prirodnog plina prikazane su na slici 2-1.



Slika 2-1. Regije s najvećim rezervama kiselog plina (Verlaan i Zwet, 2012)

Bilo da se radi o slatkom ili kiselom plinu, nakon pridobivanja slijede postupci obrade. Prirodni plin uvijek sadrži izvjesnu količinu vode/vodene pare, a najveći dio slojne vode iz struje proizvedenog fluida izdvaja se separacijom. Ovisno o uvjetima tlaka i temperature te sastavu prirodnog plina, u struji plina i nakon separacije ostaje izvjesna količina vodene pare. Preostalu količinu vodene pare iz struje prirodnog plina je nužno izdvojiti prvenstveno zbog mogućnosti nastanka hidrata u struji slatkog plina, odnosno mogućnosti nastanka hidrata i korozivnog djelovanja u slučaju kiselog plina. Osim stvaranja hidrata i pojave korozije, prisustvo vodene pare u struji plina, nakon kondenziranja u plinovodu, može dovesti do pojave čepolikog protjecanja i uzrokovati eroziju plinovoda.

Upravo zbog prethodno navedenog, iz prirodnog plina je potrebno izdvojiti sav višak vodene pare. Na taj način se izbjegavaju problemi koji se mogu javiti prilikom transporta prirodnog plina plinovodom, a ujedno se zadovoljavaju propisi o količini vodene pare u prirodnom plinu koji se prodaje na tržištu. Kiseli plin zahtijeva složeniju i skuplju obradu, primjenu skupljih materijala koji se koriste kod pridobivanja i obrade te optimizaciju i prilagodbu postojećih postupaka obrade slatkog prirodnog plina.

2.2. Prirodni plin u Hrvatskoj

Rezerve prirodnog plina u republici Hrvatskoj u 2014. godini iznosile su $17,9 \times 10^9 \text{ m}^3$ (Energija u Hrvatskoj, 2014). Prirodni plin se pridobiva iz 16 plinskih polja Panona i 10 plinskih polja Jadrana. Osnovna razlika između sastava ležišnog fluida iz polja Duboke Podravine, Međimurja i Sjevernog Jadrana je u udjelu kiselih plinova, CO_2 i H_2S -a.

Prosječni sastav ležišnog fluida iz plinskih i plinsko-kondenzatnih polja Duboke Podravine i međimurskih plinskih polja (Vučkovec, Vukanovec, Zebanec) prikazan je u tablici 2-2, a sastav plina iz nekih ležišta Sjevernog Jadrana u tablici 2-3.

Tablica 2-2. Sastav ležišnog fluida iz plinskih i plinsko-kondenzatnih polja Duboke Podravine i međimurskih plinskih polja (Simon 2012; INA 2008)

molarni udio	DUBOKA PODRAVINA			MEĐIMURJE		
	MOLVE	KALINOVAC	GOLA DUBOKA	VUČKOVEC	VUKANOVEC	ZEBANEC
metan (%)	69,22	69,97	41,04	38,25	26,22	27,69
etan (%)	3,26	6,76	1,76	0,59	0,79	1,12
propan (%)	1,02	2,35	0,68	0,27	0,20	0,36
i-butan (%)	0,2	0,63	0,17	0,06	0,03	0,09
n-butan (%)	0,23	0,75	0,18	0,09	0,07	0,15
i-pentan (%)	0,09	0,39	0,05	0,04	0,02	0,07
n-pentan (%)	0,06	0,34	0,08	0,04	0,02	0,08
heksan + (%)	0,53	5,26	0,02	0,4	0,08	1,29
dušik (%)	1,64	1,37	2,38	2,71	3,53	3,73
CO_2 (%)	23,75	12,17	53,64	57,55	69,04	65,42
H_2S (mg/m^3)	170	137	1130	98,49	294,45	286,37

Tablica 2-3. Sastav plina iz ležišta Sjevernog Jadrana (Simon, 2012)

molarni udio	LEŽIŠTE MARICA	LEŽIŠTE KATARINA
metan (%)	99,47	98,45
etan (%)	0,2	0,03
propan + (%)	0,1	-
dušik (%)	0,2	0,99
CO ₂ (%)	-	0,003

U Hrvatskoj se tehnologija pridobivanja i obrade kiselog plina iz Duboke Podravine uspješno primjenjuje od 80-ih godina prošlog stoljeća. Izazovi koji se trenutno javljaju su povezani s primarnom obradom i transportom manjih količina prirodnog plina iz plinskih ležišta kasnije privedenih proizvodnji. Upravo takav slučaj predstavlja transport prirodnog plina iz međimurskih polja do centralne plinske stanice Molve. Problem se javlja pri transportu kiselog plina, pri određenim uvjetima tlaka i temperature zbog sadržaja vode, u plinovodu može doći do stvaranja hidrata. Iz navedenog razloga, prije transporta prirodnog plina do centralne plinske stanice Molve, prirodni plin iz međimurskih polja će se dehidrirati pomoću trietilen glikola. U radu će biti proveden postupak određivanja sadržaja vode u prirodnom plinu, s posebnim naglaskom na razlikovanje zbog sadržaja vode/vodene pare u slatkom i kiselom prirodnom plinu te modeliranje odgovarajućeg dehidracijskog sustava s trietilen glikolom pomoću simulacijskog programa Aspen Hysys.

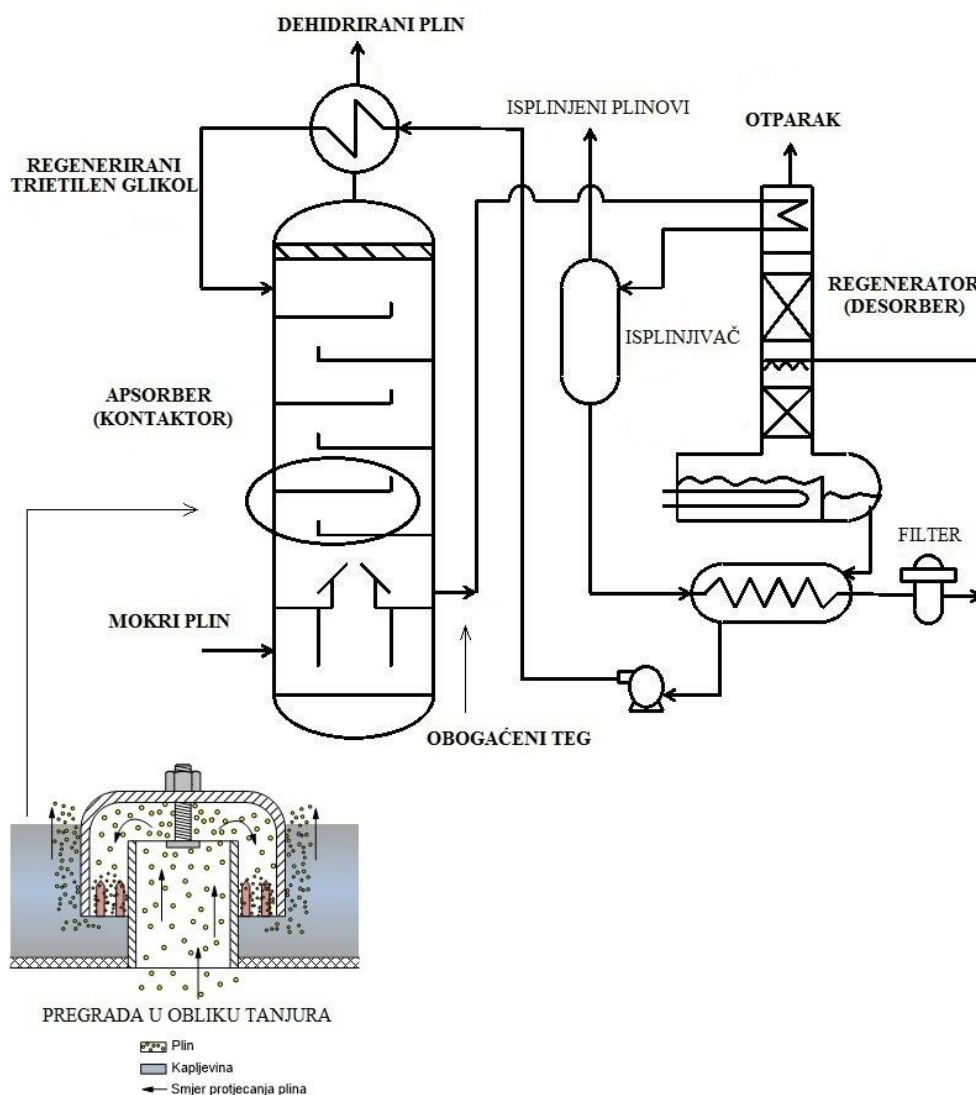
3. DEHIDRACIJA PRIRODNOG PLINA ADSORPCIJOM

Kao što je u radu spomenuto, izdvajanje vode/vodene pare iz prirodnog plina potrebno je da bi se spriječilo njeno kondenziranje i akumuliranje uslijed pada temperature. Udio vlage u plinu povećava mogućnost korozije transportnog sustava, smanjuje kapacitet plinovoda, a sniženje temperature omogućuje stvaranje hidrata i prekid protoka plina. Kako bi se to spriječilo potrebno je prirodni plin dehidrirati, odnosno ukloniti vodu/vodenu paru iz njegova sastava, čime se smanjuje i točka rosišta plina. Najširu komercijalnu primjenu ima dehidracija apsorpcijom kod koje se kao apsorvent koristi trietilen glikol. Osim njega, kao apsorventi se mogu upotrebljavati i dietilen glikol, otopina kalcijevog klorida i litijevog klorida.

Trietilen glikol ima najširu primjenu zbog sljedećih svojstava (Zelić, 1987):

- lako je topiv u vodi, a slabo u ugljikovodicima,
- lako se regenerira (od 98,5 do 99,95%) i stabilan je poslije regeneracije,
- ima nizak napon para u kontaktu s plinom, zbog čega su gubici glikola minimalni,
- ne stvara pjenu niti emulziju s ugljikovodicima,
- dobro upija vlagu i
- nije korozivan.

Na slici slici 3-1 prikazan je tehnološki proces apsorpcijske dehidracije plina trietilen glikolom.



Slika 3-1. Tehnološki prikaz apsorpcijske dehidracije plina trietilen glikolom (http://www.intechopen.com/source/html/36624/media/image2_w.jpg)

Postrojenje za apsorpcijsku dehidraciju TEG-om sastoji se od apsorbera (kontaktora) i regeneratora (desorbera). Mokri plin dovodi se u donji dio apsorbera u kojem dolazi do protustrujnog protjecanja plina koji struji odozdo prema gore i regeneriranog TEG-a iz suprotnog smjera. U apsorberu se nalaze pregrade u obliku tanjura kako bi se povećala kontaktna površina između mokrog plina i TEG-a. Pri tome se u TEG-u otapa vodena para iz plina, nakon čega na vrhu apsorbera izlazi suhi (dehidrirani) plin kojim se hladi regenerirani glikol. Vodom zasićeni TEG odvodi se sa dna apsorbera do vrha desorbera gdje se predgrijava parama koje nastaju procesom regeneracije te prolazi kroz isplinjivač nakon čega ulazi u donji dio desorbera. U donjem dijelu desorbera izdvaja se vlaga u obliku vodene pare i izlazi na vrhu, a otopina TEG-a se skuplja oko grijača koji se nalaze na dnu desorbera

i tamo postiže maksimalnu temperaturu regeneracije. Iz tog dijela TEG odlazi u spremnik iz kojeg se pumpama odvodi iznad vrha apsorbera gdje mu se u izmjenjivaču topline (dehidrirani plin - TEG) smanji temperatura nakon čega ulazi u apsorber čime se ciklus regeneracije TEG-a zatvara.

Za projektiranje dehidracijskog postrojenja s TEG-om potrebno je saznati:

- maksimalan protok plina,
- minimalnu i maksimalnu temperaturu plina,
- tlak prirodnog plina,
- sastav ulaznog plina i količinu vlage, i
- količinu vlage u izlaznom plinu (točku rosišta).

Na temelju ovih ulaznih podataka moguće je proračunati:

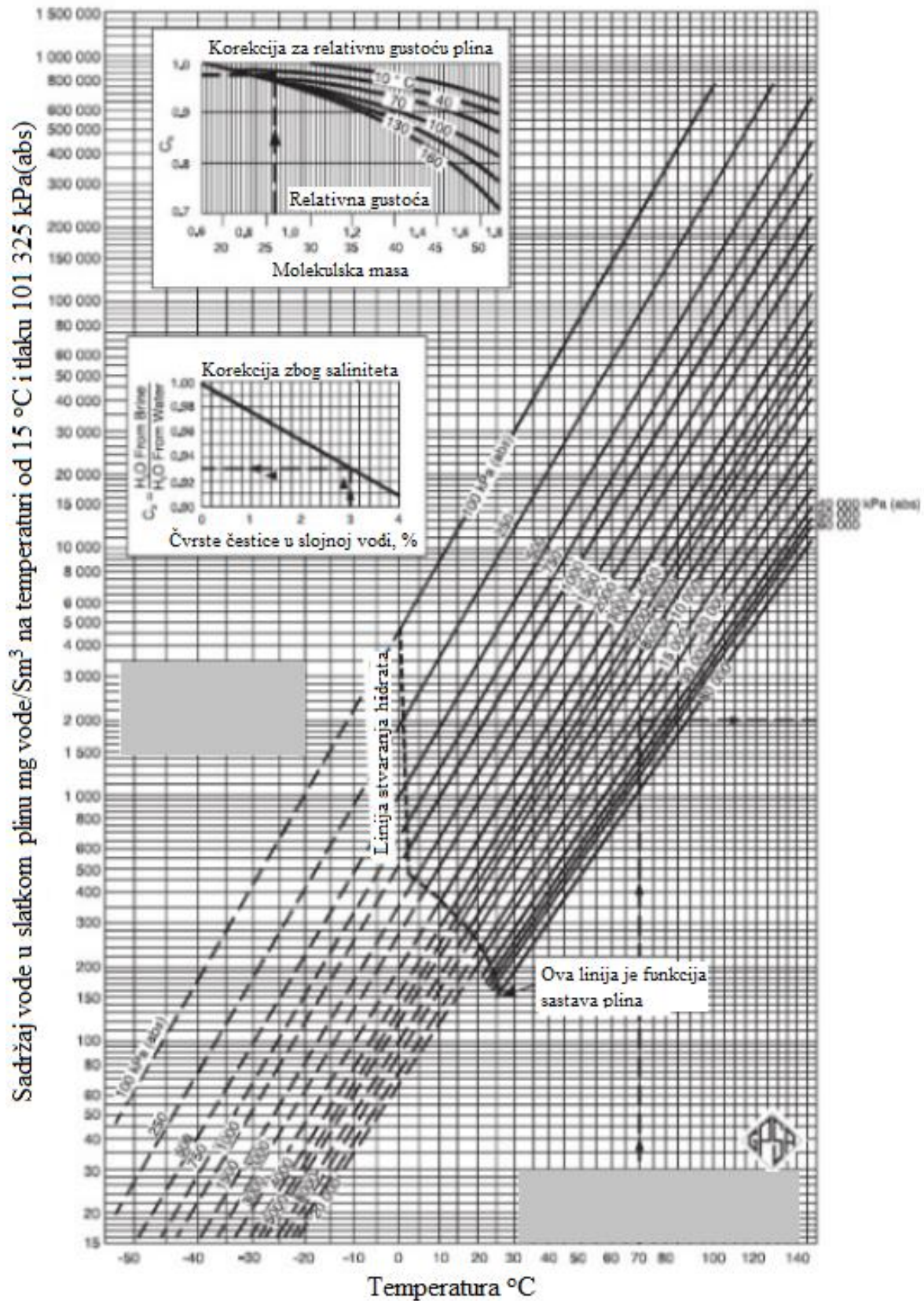
- minimalni udio glikola na ulazu u apsorber,
- količinu koncentriranog glikola u cirkulaciji i
- broj pregrada u obliku tanjura u apsorberu, odnosno veličinu kontaktne površine.

4. KORELACIJE ZA ODREĐIVANJE SADRŽAJA VODE U PRIRODNOM PLINU I STEHIOMETRIJSKI PRORAČUN DEHIDRACIJSKOG SUSTAVA S TRIETILEN GLIKOLOM

4.1. Sadržaj vode/vodene pare u slatkom prirodnom plinu prema metodi McKetta i Wehe

Sadržaj vodene pare u struji slatkog prirodnog plina se određuje pomoću niza objavljenih korelacija. Metode koje se često koriste su metoda Katz-a (1959.), Ning-a (2000.) te metoda McKetta i Wehe (1958.).

Najčešće korištena metoda korelacija za proračun vode u slatkom prirodnom plinu je metoda McKetta i Wehe. Prvi put je objavljena 1958. godine, a izrađena je na temelju eksperimentalnih podataka dostupnih u to vrijeme. Ukoliko je u vodi otopljena određena količina soli tada je potrebno u obzir uzeti korekciju za salinitet. Metoda je primjenjiva ukoliko tlak plina nije veći od 689,5 bar (10000 psi), za temperature plina u rasponu od 10 do 149 °C, relativnu gustoću plina od 0,6 do 1,8 te ukoliko salinitet prisutne vode nije veći od 3%. Uz pažljivo očitavanje, pogreška izračuna ovom metodom može biti manja od 5%. Dijagram McKetta i Wehe prikazan je na slici 4-1 (GPSA, 2004).



Slika 4-1. Sadržaj vode u slatkom plinu (GPSA, 2004)

4.2. Sadržaj vode/vodene pare u kiselom prirodnom plinu

Proračun sadržaja vode u kiselom plinu u pravilu je vrlo složen postupak. Objavljeno je niz radova s eksperimentalnim podacima udjela vode u kiselim plinovima te su na temelju tih podataka napravljene krivulje s udjelima vode za pojedini sastav plina u ovisnosti o tlaku i temperaturi. Najtočniji podaci dobivaju se primjenom računalnog programa, pa je tako u ovom radu primjenom Aspen Hysys-a provedena simulacija ponašanja čistih plinova (CO₂, H₂S-a i CH₄) pri različitim uvjetima tlaka i temperature kako bi se pokazala razlika u ponašanju tih plinova ovisno o udjelu vode. Proračun je napravljen po uzoru na rad kojeg su objavili autori McKay i Maddocks 2012.

Na temelju provedenog proračuna i usporedbe dobivenih rezultata s objavljenim radom autora McKay i Maddocks (2012), može se zaključiti sljedeće:

1. Udio vode u kiselim plinovima (H₂S i CO₂) je znatno veći od udjela vode u slatkom plinu (CH₄). U literaturi se navodi da je udio vode u kiselom plinu znatno veći u odnosu na udio vode u slatkom plinu posebno kod vrijednosti tlaka većih od 4800 kPa (48 bar) pri temperaturi okoline.
2. Kad smjesa plinova sadrži više od 5% H₂S-a ili/i CO₂ pri uvjetima tlaka većim od 4800 kPa (48 bar) nužno je pri određivanju udjela vode upotrebljavati korekcije za kisele plinove H₂S i CO₂.
3. Dodavanje malih količina metana ili dušika u smjesu sa CO₂ ili H₂S može značajno smanjiti udio vode u odnosu na čiste kisele plinove.

Metoda određivanja sadržaja vode u kiselom prirodnom plinu iz rada Carroll (2002) omogućava proračun udjela vode za kiseli prirodni plin koji sadrži manje od 40% kiselih komponenti (jednadžba 4-1).

$$W = y_{HC} \times W_{HC} + y_{CO_2} \times W_{CO_2} + y_{H_2S} \times W_{H_2S} \quad (4-1)$$

gdje su:

W – konačan sadržaj vode u smjesi kiselog plina, kg/m³

y_{HC} – udio slatkog plina u smjesi, dio cijelog

W_{HC} – sadržaj vode u slatkom plinu, kg/m^3

y_{CO_2} – udio ugljičnog dioksida u smjesi, dio cijelog

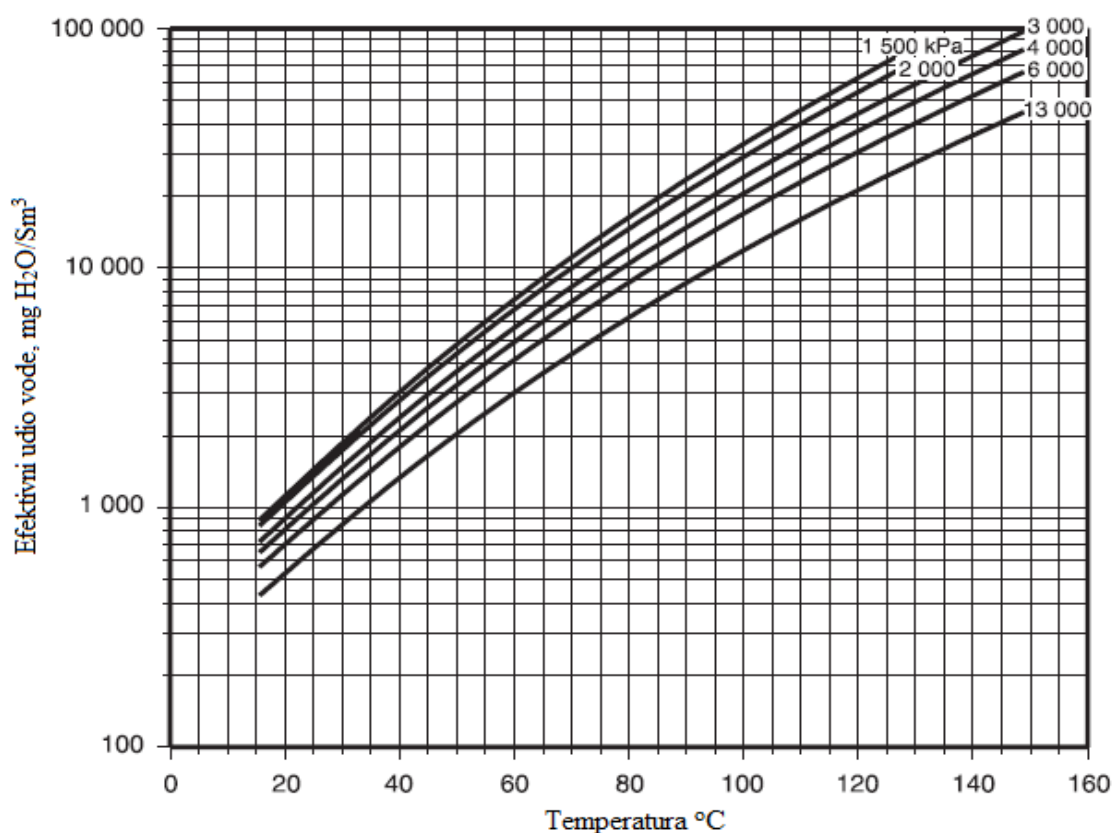
W_{CO_2} – sadržaj vode u ugljičnom dioksidu, kg/m^3

y_{H_2S} – udio sumporovodika u smjesi, dio cijelog

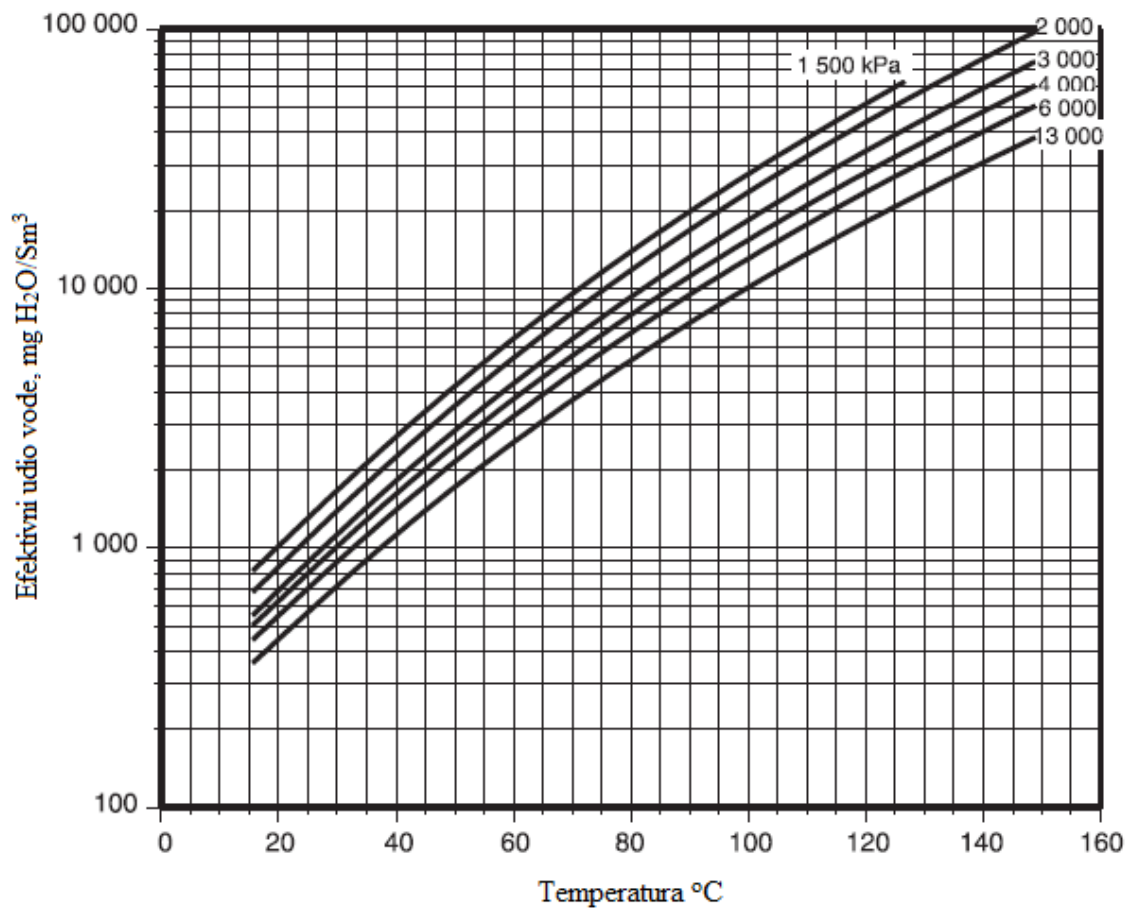
W_{H_2S} – sadržaj vode u sumporovodiku, kg/m^3

Sadržaj vode u slatkom plinu (W_{HC}), pri određenom tlaku i temperaturi, određuje se pomoću dijagrama prikazanog na slici 4-1, a sadržaj vode u smjesi prirodnog plina i sumporovodika, odnosno prirodnog plina i ugljičnog dioksida određuje pomoću dijagrama prikazanih na slikama 4-2, odnosno 4-3.

Treba imati na umu da dijagrami na slikama 4-2, odnosno 4-3 daju vrijednosti za takozvani „efektivni“ udio vode u CO_2 i H_2S -u u smjesi prirodnog plina s navedenim kiselim plinovima koji se kao takav može se upotrijebiti samo u jednadžbi (4-1), a ne za određivanje udjela vode u čistom sumporovodiku ili ugljičnom dioksidu.



Slika 4-2. Efektivni udio vode u sumporovodiku za određeni tlak i temperaturu (GPSA, 2004)



Slika 4-3. Efektivni udio vode u ugljičnom dioksidu za određeni tlak i temperaturu (GPSA, 2004)

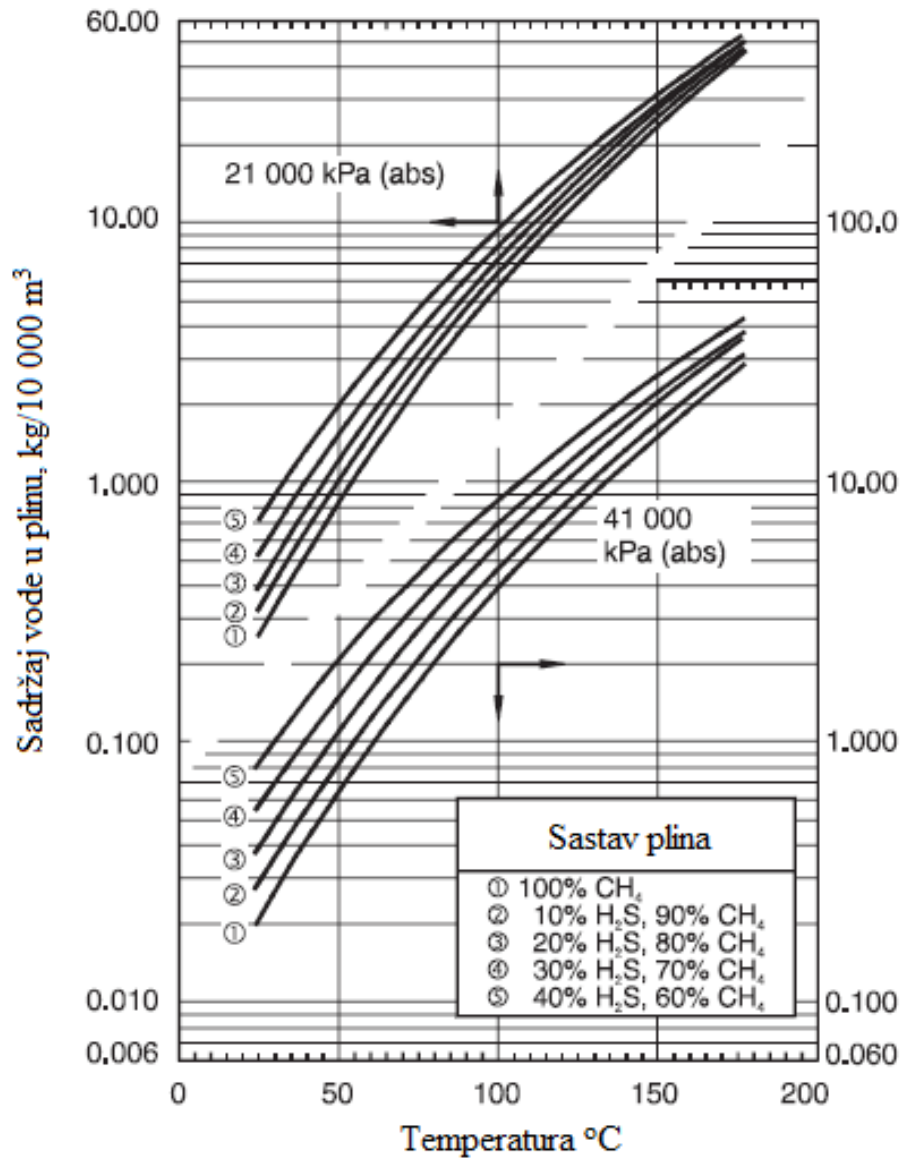
Drugi način određivanja sadržaja vode u smjesi prirodnog plina koja sadrži CO₂ i/ili H₂S moguć je pomoću dijagrama na slici 4-4. Dijagram se uglavnom koristi do vrijednosti tlaka od 40 000 kPa (400 bar). U ovoj metodi određivanja sadržaja vode, koncentracija ugljičnog dioksida mora biti izražena preko ekvivalentne količine sumporovodika prema formuli (4-2) (GPSA, 2004).

$$Y_{H_2S}(pseudo) = 0,75 \times Y_{CO_2} \quad (4 - 2)$$

gdje su:

$Y_{H_2S}(pseudo)$ – ekvivalentna količina sumporovodika, dio cijelog

Y_{CO_2} – udio ugljičnog dioksida u smjesi plina, dio cijelog.



Slika 4-4. Sadržaj vode u smjesi kiselog plina (GPSA, 2004)

5. STEHIOMETRIJSKI PRORAČUN DEHIDRACIJSKOG SUSTAVA S TRIETILEN GLIKOLOM ZA SLATKI PLIN

Prije simulacije primjenom programa Aspen Hysys poželjno je zbog usporedbe podataka na osnovu poznate literature i jednostavnog stehiometrijskog proračuna odrediti masu apsorbirane vode i volumen potrebne količine TEG-a na temelju poznatih ulaznih podataka. Čistoća TEG-a na ulazu u apsorpcijsku kolonu je obično oko 99 mas %, a ovisno o sadržaju vode u plinu i protoku TEG-a moguće je odrediti izlaznu čistoću TEG-a. Što je veća izlazna čistoća TEG-a iz apsorpcijske kolone, veći je protok TEG-a, odnosno veći je protok plina iz mreže koji je potreban za regeneraciju TEG-a.

5.1. Određivanje sadržaja vode

Prvi korak proračuna dehidracijskog sustava je proračun sadržaja vodene pare u plinu. Sadržaj vode, tj. vodene pare u slatkom plinu moguće je odrediti iz postojećih korelacija koje su prethodno opisane. Osnovni problem određivanja sadržaja vode pomoću postojećih korelacija je taj što može doći do pogreške u očitavanju, te korelacije kojima se određuje sadržaj vode u kiselom plinu treba uzeti s oprezom. Iz korelacije McKetta i Wehe (1958.) moguće je odrediti sadržaj vode u slatkom plinu, a iz Maddox (2003.) korelacije sadržaj vode u kiselom plinu. Na osnovu očitavanja, količina apsorbirane vode iz dehidracijske kolone se izračuna prema sljedećem izrazu (Zelić, 1987):

$$m_{\text{aps(H}_2\text{O)}} = Qg \times (m_{1(\text{H}_2\text{O})} - m_{2(\text{H}_2\text{O})}) \quad (5 - 1)$$

Gdje su:

Qg – protok plina, m^3/d

$m_{\text{aps(H}_2\text{O)}}$ - količina apsorbirane vodene pare iz dehidracijske kolone, kg/m^3

$m_{1(\text{H}_2\text{O})}$ – količina vodene pare na ulazu u kolonu, kg/m^3

$m_{2(\text{H}_2\text{O})}$ – količina apsorbirane vodene pare na izlazu iz kolone, kg/m^3

5.2. Određivanje potrebne količine TEG-a

Nakon određivanja sadržaja vodene pare u plinu, tj. mase vodene pare koju je potrebno apsorbirati iz struje prirodnog plina, potrebno je izračunati masu potrebne količine TEG-a. Masa potrebne količine TEG-a se računa na sljedeći način:

$$m_{\text{TEG}} = \frac{m_{\text{aps}}(\text{H}_2\text{O})}{(1-w_1(\text{TEG})) \times \left(\frac{w_1(\text{TEG})}{w_2(\text{TEG})} \right) - (1-w_1(\text{TEG}))} \quad (5 - 2)$$

Gdje su:

m_{TEG} – masa potrebne količine TEG-a, kg

$m_{\text{aps}}(\text{H}_2\text{O})$ - količina apsorbirane vodene pare iz dehidracijske kolone, kg/m³

$w_1(\text{TEG})$ – ulazna čistoća TEG-a u dehidracijsku kolonu, maseni udio

$w_2(\text{TEG})$ - izlazna čistoća TEG-a iz dehidracijske kolone, maseni udio

Nakon što se izračuna masa potrebne količine TEG-a, moguće je izračunati volumen potrebne količine TEG-a:

$$V_{\text{TEG}} = \frac{m(\text{TEG})}{\rho(\text{TEG})} \quad (5 - 3)$$

Gdje su:

V_{TEG} - volumen potrebne količine TEG-a, m³

m_{TEG} – masa potrebne količine TEG-a, kg

$\rho(\text{TEG})$ – gustoća TEG-a, kg/m³

5.3. Primjer stehiometrijskog proračuna pri određivanju volumena TEG-a za dehidraciju slatkog plina

Za određivanje potrebnog volumena TEG-a pomoću stehiometrijskog proračuna, potrebno je odrediti sadržaj vodene pare u plinu. Sadržaj vodene pare određuje se iz postojećih korelacija. Za slatki plin korištena je korelacija McKetta i Wehe. Sastav slatkog plina prikazan je u tablici 5-1, a pretpostavljeni ulazni parametri su prikazani u tablici 5-2. Primjena stehiometrijskog proračuna potrebne količine glikola uz metodu određivanja sadržaja vode u prirodnom plinu korištena je samo za slatki plin jer su zadane vrijednosti tlaka bile veće od maksimalne vrijednosti tlaka kod korelacije za kiseli prirodni plin.

Tablica 5-1. Sastav slatkog prirodnog plina

	SLATKI PLIN mol %
metan	90
teži CH	5,1998
CO ₂	4,8
H ₂ S	0,0002

Tablica 5-2. Pretpostavljeni ulazni parametri

Protok plina	Q_g	250.000,00 m ³ /d
Ulazna čistoća TEG-a	$w_{1(TEG)}$	99 mas %
Izlazna čistoća TEG-a	$w_{2(TEG)}$	98 mas %
Gustoća TEG-a	ρ_{TEG}	1125 kg/m ³
Temperatura dehidracije	T	30 ° C
Tlak dehidracije	p	70 bara

1. Korak proračuna - određivanje početne količine vodene pare u struji slatkog prirodnog plina (očitanje)

McKetta i Wehe

Početna količina vodene pare (kg/m ³)	0,00065
Željena količina vodene pare (kg/m ³)	0,00004

U ovome primjeru željena količina vodene pare je količina vodene pare pri tlaku od 70 bara i temperaturi -20 °C (točka rosišta vodene pare u plinu).

2. Korak proračuna - određivanje mase apsorbirane vode iz izraza (5-1)

Masa apsorbirane vode (kg/d)	152,5
------------------------------	-------

3. Korak proračuna – određivanje mase potrebne količine TEG-a iz izraza (5-2)

Masa potrebne količine TEG-a (kg/d)	14 945,00
-------------------------------------	-----------

4. Korak proračuna – određivanje volumena potrebne količine TEG-a iz izraza (5-3)

Volumen potrebne količine TEG-a (m ³ /d)	13,28
Volumen potrebne količine TEG-a (l/d)	13 284,44

6. PRIMJENA PROGRAMSKOG PAKETA ASPEN HYSYS

Aspen Hysys je trenutno na tržištu jedan od vodećih programskih paketa koji se koristi za različite industrijske simulacije. Program se koristi prvenstveno za projektiranje i simulaciju različitih kemijskih procesa te simulaciju obrade i prerade nafte i prirodnog plina. Osim simulacije različitih procesa, omogućeno je dimenzioniranje opreme uz ekonomsku procjenu troškova. Za različite vrste procesa i medija, moguće je koristiti različite vrste proračuna. Kako se u ovom radu radilo o obradi prirodnog plina, kao osnovna metoda proračuna korištena je Peng-Robinsonova jednačba stanja prirodnog plina. Peng-Robinsonova kubična jednačba stanja predstavlja poboljšanje Van der Waalove jednačbe stanja realnog plina.

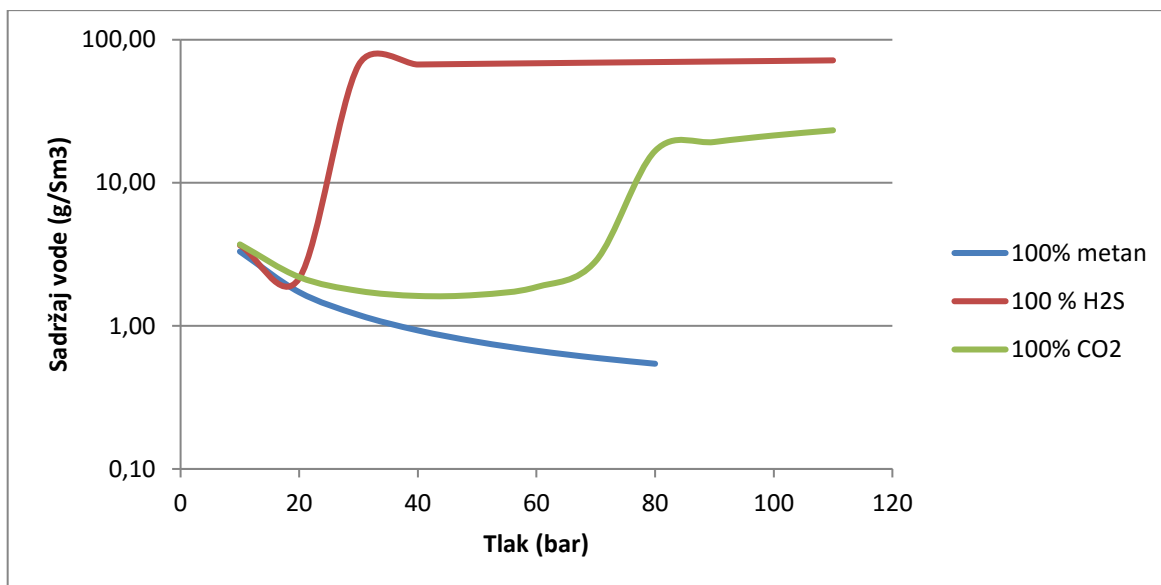
Primjena Peng-Robinson-ove jednačbe stanja omogućava:

- Poboljšanu točnost računanja gustoće tekuće faze u blizini kritične točke;
- Primjenjivost jednačbe za izračun svih svojstava fluida koji se odnose na proizvodnju i preradu prirodnog plina;
- Definiranje parametara jednačbe stanja kritičnim tlakom i kritičnom temperaturom, uz acentrični faktor.

Proračuni u ovom radu koji su izrađivani u Aspen Hysysu izrađivani su u verziji programskog paketa Aspen Hysys 8.3.

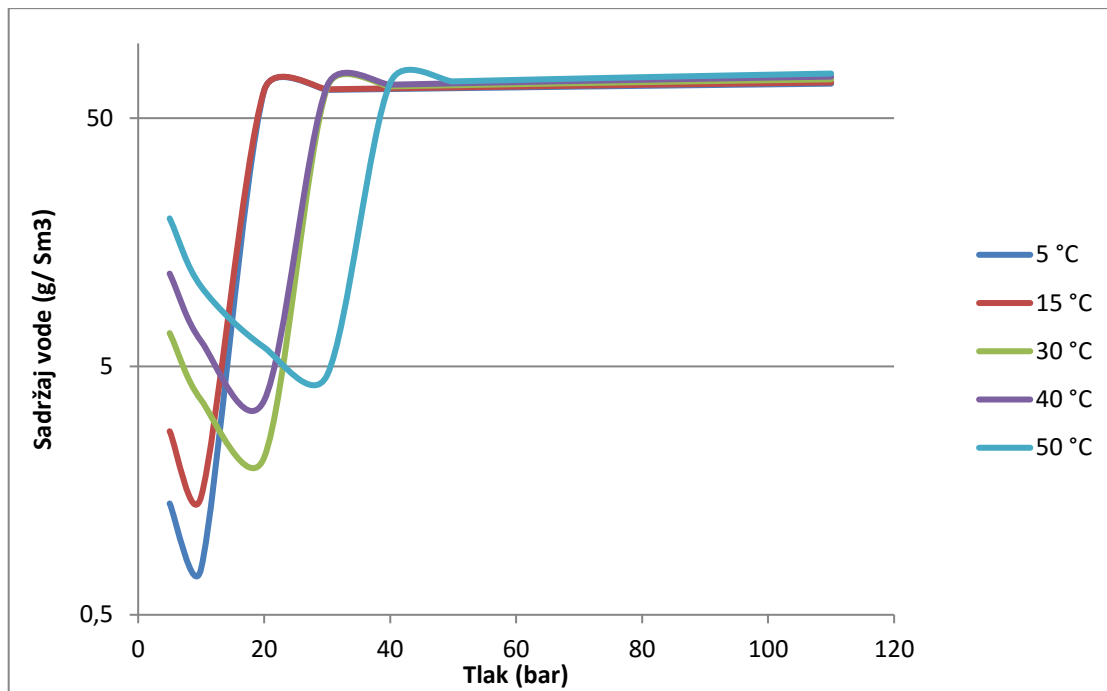
6.1. Simulacija sadržaja vodene pare u čistim plinovima (CO₂, H₂S-a i CH₄)

Sadržaj vodene pare u plinu, tj. zasićenje plinova vodom, varira s promjenom tlaka i temperature. Za većinu plinova, sadržaj vode i tlak rosišta vodene pare se smanjuju sa smanjenjem temperature ili povećanjem tlaka. Jednostavno rečeno, plin sadrži manje vodene pare kada je ili ohlađen ili komprimiran. To vrijedi čak i za tlakove veće od kritičnog tlaka fluida (McKay i Maddocks, 2012). Iz slike 6-1 je vidljivo takvo fazno ponašanje metana. Slika 6-1 prikazuje zasićenje metana, ugljikovog dioksida (CO₂) i sumporovodika (H₂S) vodom pri temperaturi 30 °C u rasponu tlakova od 5 do 110 bara. Krivulja je napravljena na temelju 12 karakterističnih točaka za korak povećanja tlaka od 5 bara.

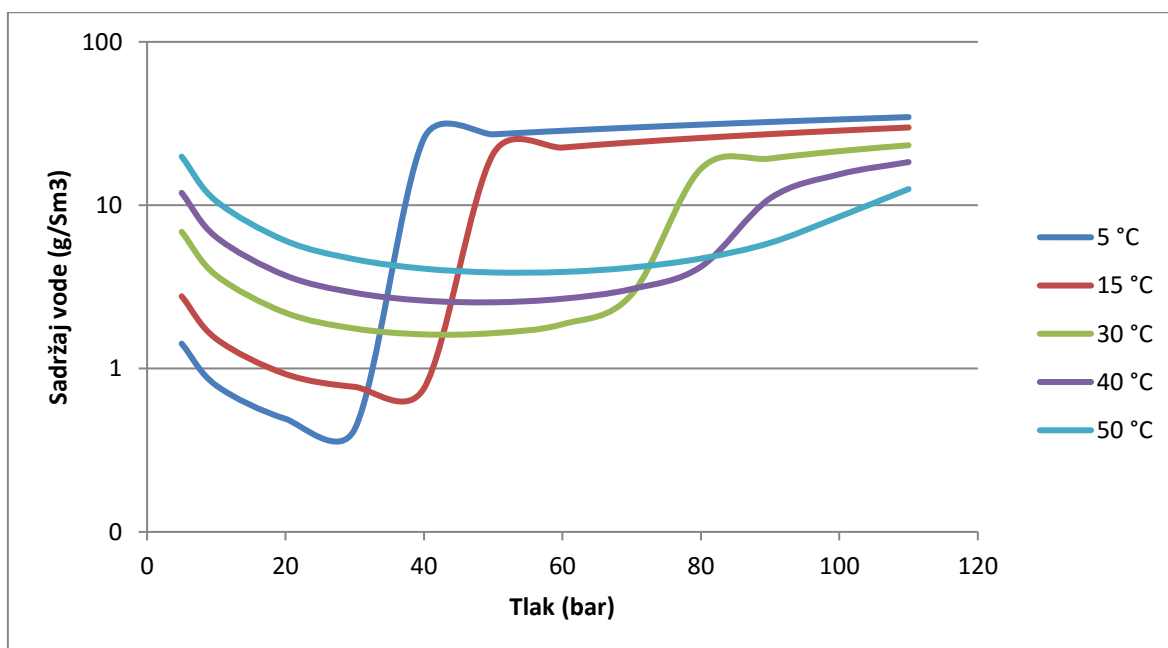


Slika 6-1. Sadržaj vodene pare u čistim plinovima (CO₂, H₂S-a i CH₄) pri temperaturi 30 °C u rasponu tlakova od 5 do 110 bara

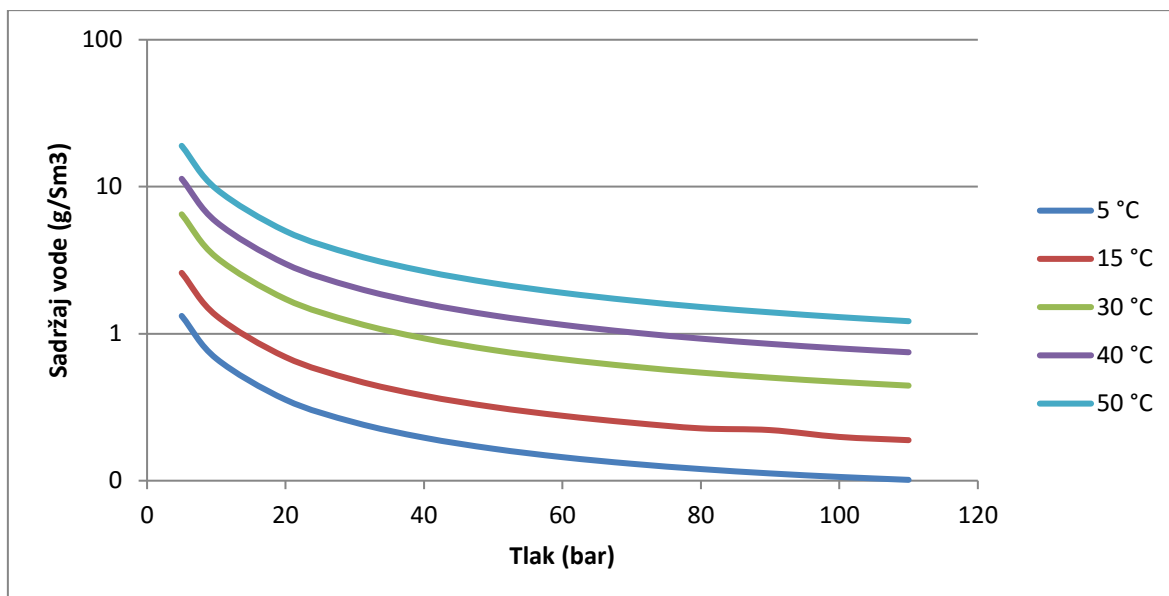
Iz grafičkog prikaza na slici 6-1 vidljivo je da u rasponima tlakova koji su tipični za naftno-plinsku industriju i temperaturu od 30 °C, ugljikov dioksid (CO₂) i sumporovodik (H₂S) pokazuju veću zasićenost vodom u odnosu na metan (CH₄). Oba navedena kisela plina pokazuju veće zasićenje vodom u tekućem i super-kritičnom stanju nego u plinovitom stanju. Na slikama 6-2, 6-3 i 6-4 prikazano je zasićenje H₂S-a, CO₂ i CH₄ vodenom parom pri različitim temperaturama za različite raspone tlakova. Iz njih je vidljivo da se zasićenje vodenom parom smanjuje sa smanjenjem temperature.



Slika 6-2. Sadržaj vodene pare u H₂S-u pri različitim tlakovima i temperaturama



Slika 6-3. Sadržaj vodene pare u CO₂ pri različitim tlakovima i temperaturama



Slika 6-4. Sadržaj vodene pare u metanu pri različitim tlakovima i temperaturama

6.2. Proračun dehidracijskog sustava s trietilen glikolom

Sastavi slatkog i kiselog prirodnog plina za koje je provedena simulacija prikazani su u tablici 6-1. Zbog ilustrativnosti rezultata, proveden je proračun dehidracijskog sustava s TEG-om za slatki i nekoliko sastava kiselog prirodnog plina. Sastav kiselog plina iz ležišta A je karakterističan plinu proizvedenom iz međimurskih polja. U tablici 6-2 prikazani su pretpostavljeni osnovni ulazni parametri potrebni za simulaciju dehidracijskog sustava.

Tablica 6-1. Sastav slatkog i kiselog prirodnog plina

	SLATKI PLIN	KISELI PLIN LEŽIŠTE A	KISELI PLIN LEŽIŠTE B	KISELI PLIN LEŽIŠTE C
	mol %	mol %		
metan	90	26,1	46	77
C ₂₊	5,1998	5,1998	4	3
CO ₂	4,8	68,7	50	20
H ₂ S	0,0002	0,0002	-	-

Napomena: Modeliranje je provedeno i za sastav plina iz ležišta C udio s istim udjelom CO₂ (20 mol%) uz povećanje udjela sumporovodika na 400 ili 600 ppm-a na račun smanjenja

udjela metana, ali su rezultati dobiveni modeliranjem za plin bez i sa sumporovodikom gotovo identični odnosno ne primjećuje se značajna promjena (povećanje) udjela vode u plinu.

Tablica 6-2. Pretpostavljeni ulazni parametri

Protok plina	Q_g	250 000,00 m ³ /d
Ulazna čistoća TEG-a	$w_{1(TEG)}$	99 mas %
Gustoća TEG-a	ρ_{TEG}	1125 kg/m ³
Ulazni volumen TEG-a	V_{TEG}	13,2 m ³ /d
Temperatura dehidracije	T	30 ° C
Tlak dehidracije	p	70 bara

6.2.1. Tehnološki postupak dehidracije prirodnog plina s trietilen glikolom

Osnovni elementi postrojenja za dehidraciju prirodnog plina glikolom su sljedeći:

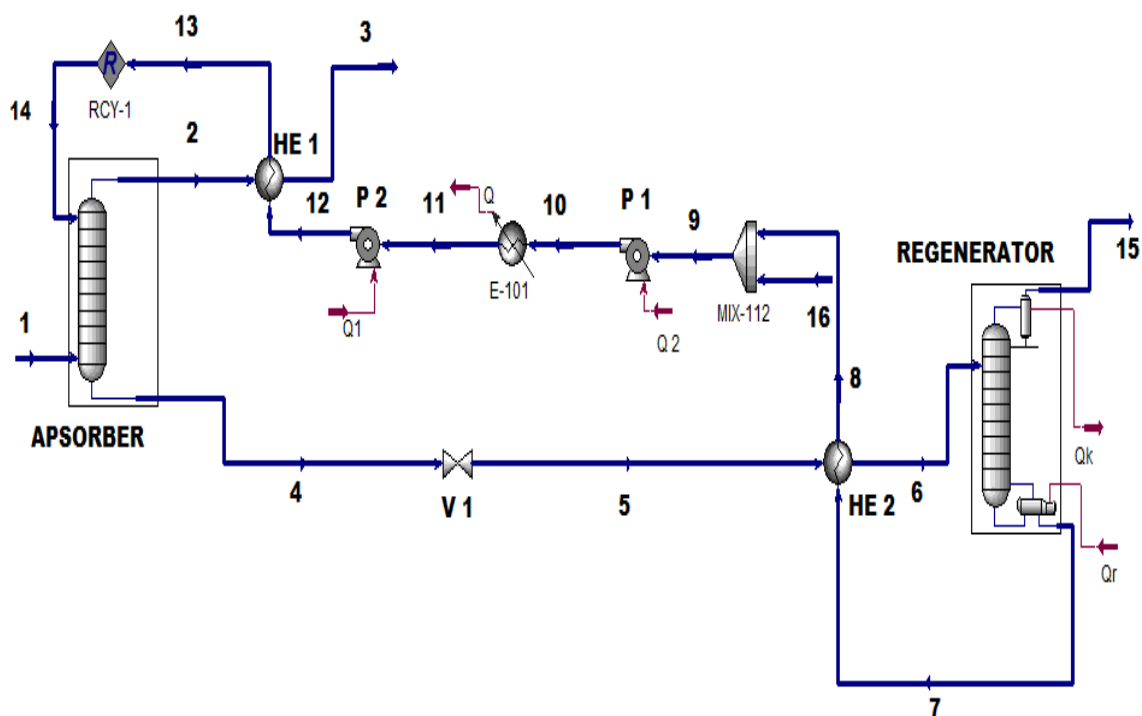
- apsorpcijska kolona - apsorber (kontakt mokrog prirodnog plina i glikola);
- izmjenjivač topline plin/glikol (kontakt dehidriranog plina i glikola prije ulaska u dehidracijsku kolonu);
- izmjenjivač topline glikol/glikol (kontakt struja glikola prije i nakon ulaska u kolonu za regeneraciju);
- sustav za regeneraciju glikola zasićenog vodenom parom (sastoji se od kolone za regeneraciju, rebojlera, kondenzatora i pumpi za glikol);
- sustav za stripiranje, rebojler i pumpe za glikol.

Prije ulaska u apsorpcijsku kolonu, mokri prirodni plin prvo prolazi kroz dvofazni ili trofazni separator, gdje se plin odvoji od kapljevine. Plin koji izlazi iz separatora, iako je prošao kroz hvatač kapljica, sadrži određenu količinu vode koju je potrebno odvojiti primjenom određenog dehidracijskog postupka. Kao apsorber u procesu apsorpcije najčešće se primjenjuje trietilen glikol (TEG). Prednosti TEG-a kao apsorpcijskog sredstva su sljedeće (Simon, 2012; Anyadiegwu et al., 2014):

- Najlakše se regenerira u atmosferskom striperu - do 98-99,95% što omogućava depresiju točke rosišta prirodnog plina između 27 i 37°C;
- raspada se pri temperaturi od 207 °C (DEG na 164 °C), a temperatura regeneracije mu je 180 °C;
- u odnosu na ostale glikole manji su troškovi održavanja;
- iznad 21°C viskoznost mu se bitno ne povećava;

- mali gubici u procesu;
- koristi se više od 40 godina;
- pogodan je za širok raspon ulaznih tlakova i temperatura plina između 5 i 172 bara i 13 i 71 °C.

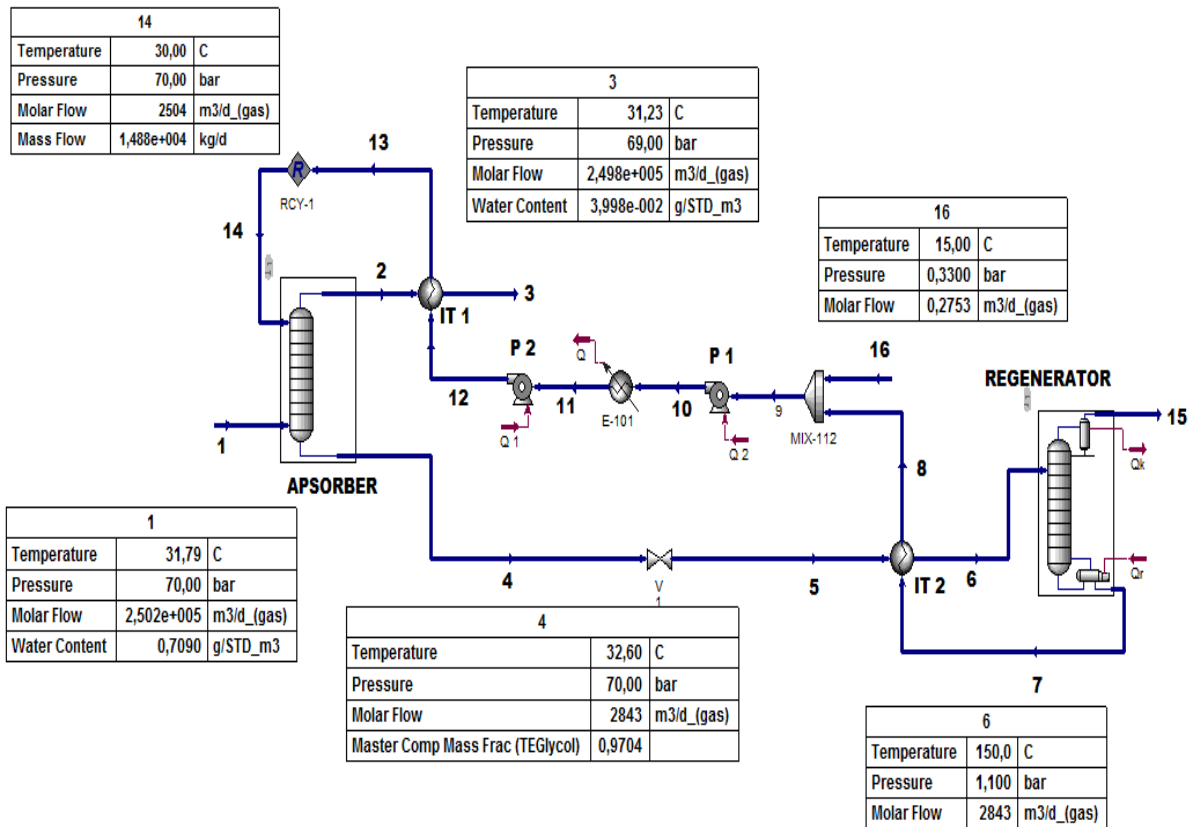
Tehnološka shema dehidracije prirodnog plina s trietilen glikolom prikazana je na slici 6-5. Nedehidrirani prirodni plin (**1**) ulazi u apsorpcijsku kolonu (apsorber) na njenom dnu te prolaskom preko plitica struji prema vrhu kolone i u kontaktu je s nezasićenom otopinom trietilen glikola koja protječe u suprotnom smjeru. Pri izlasku iz apsorbera suhi plin prolazi kroz hvatač kapljica i kroz hladnjak (**HE 1**) i hladi vrući, regenerirani glikol koji ulazi u apsorber. Glikol (**14**) koji je na sebe vezao vlagu iz prirodnog plina izlazi na dnu apsorbera (**4**). Glikol se nakon prolaska kroz prigušnicu (**V1**) i smanjenja tlaka predgrijava kroz izmjenjivač topline (**HE 2**) te ulazi u regeneracijsku kolonu. U regeneracijskoj koloni, pri atmosferskom tlaku glikol se zagrijava kako bi se uklonila apsorbirana vodena para.



Slika 6-5. Tehnološka shema dehidracije prirodnog plina s trietilen glikolom

6.2.2. Proračun dehidracijskog sustava slatkog plina

Na slici 6-6 je shematski prikaz simulacijskog sustava TEG dehidracije slatkog plina u Aspen Hysys-u s rezultatima proračuna prema pretpostavljenim ulaznim podacima prikazanim uz pripadajuću tablicu uz sliku.



Slika 6-6. Shematski prikaz dehidracijskog sustava za slatki plin u Aspen Hysys-u

Nakon unosa svih potrebnih podataka te pokretanja simulacije, program proračunava sustav dehidracije i regeneracije TEG-a. Rezultati proračuna dehidracijskog sustava za slatki plin prikazani su u tablici 6-3.

Tablica 6-3. Rezultati proračuna dehidracijskog sustava za slatki plin u Aspen Hysys-u

SLATKI PLIN		Temperatura	Tlak	Molarni protok	Maseni protok
		°C	bar	m ³ /d (plina)	kg/d
ULAZ PLINA	1	31,8	70	250 157,01	192 714,68
DEHIRIRANI PLIN 1	2	32,1	69	249 817,65	192 404,86
DEHIDRIRANI PLIN 2	3	31,2	69	249 817,65	192 404,86
TEG IZ DEH.KOLONE	4	32,6	70	2 843,46	15 187,02
TEG U IT 2	5	38,9	1,8	2 843,46	15 187,02
TEG U REG.KOLONU	6	150,0	1,1	2 843,46	15 187,02
TEG IZ REG.	7	205,0	1,03	2 503,82	14 875,56
TEG 2	8	99,3	0,33	2 503,82	14 875,56
TEG ULAZ U P1	9	99,3	0,33	2 504,09	14 877,19
TEG 3	10	99,2	4	2 504,09	14 877,19
TEG U P2	11	20,0	4	2 504,09	14 877,19
TEH U IT 1	12	17,2	70	2 504,09	14 877,19
TEG 4	13	30,0	70	2 504,09	14 877,19
TEG ULAZ U APS.	14	30,0	70	2 504,10	14 877,19
OTPARAK	15	102,0	1,01	339,64	311,46
TEG NADOPUNA	16	15,0	0,33	0,28	1,63

6.2.3. Proračun dehidracijskog sustava za kiseli plin

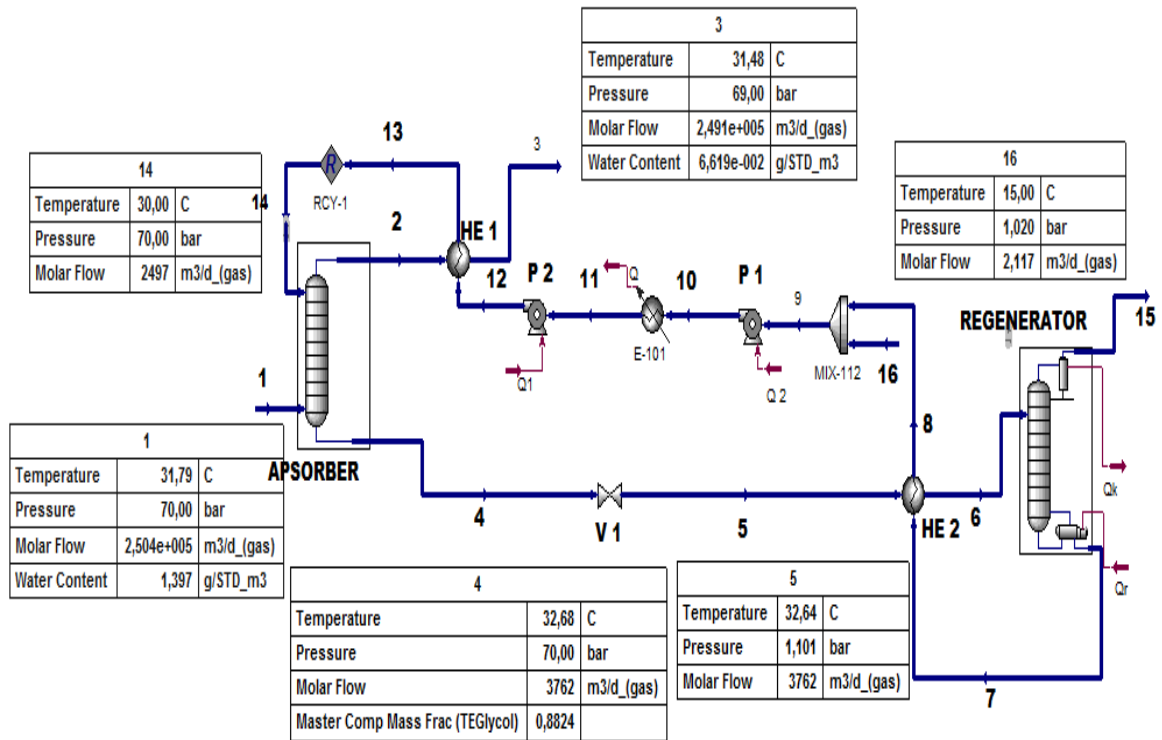
Kao ulazni parametri za proračun dehidracijskog sustava za kiseli plin korištena su tri sastava kiselog plina, prikazani su u tablici 6-4. Sastav plina nazvan ležište A je karakterističan za međimurska plinska polja, dok su sastavi fluida iz ležišta B i C pretpostavljeni, teoretski, sastavi prirodnog plina koji su simulirani zbog usporedbe rezultata i diskusije o utjecaju kiselih plinova na proračun i modeliranje dehidracijskog sustava s trietilen glikolom.

Tablica 6-4. Sastav kiselog plina iz ležišta A, B i C

	Ležište A	Ležište B	Ležište C
	mol %		
metan	26,1	46	77
C ₂₊	5,1998	3	3
CO ₂	68,7	50	20
H ₂ S	0,0002	-	-

a) Rezultati proračuna dehidracijskog sustava za plin iz ležišta A

Na slici 6-7 prikazan je shematski prikaz dehidracije kiselog plina iz ležišta A. Osnovni ulazni parametri su isti kao i kod dehidracije slatkog plina. Osnovna razlika između dva modela je u sastavu plina, tj. udjelu kiselih komponenti. Rezultati proračuna za sastav kiselog prirodnog plina iz ležišta A prikazani su u tablici 6-5.



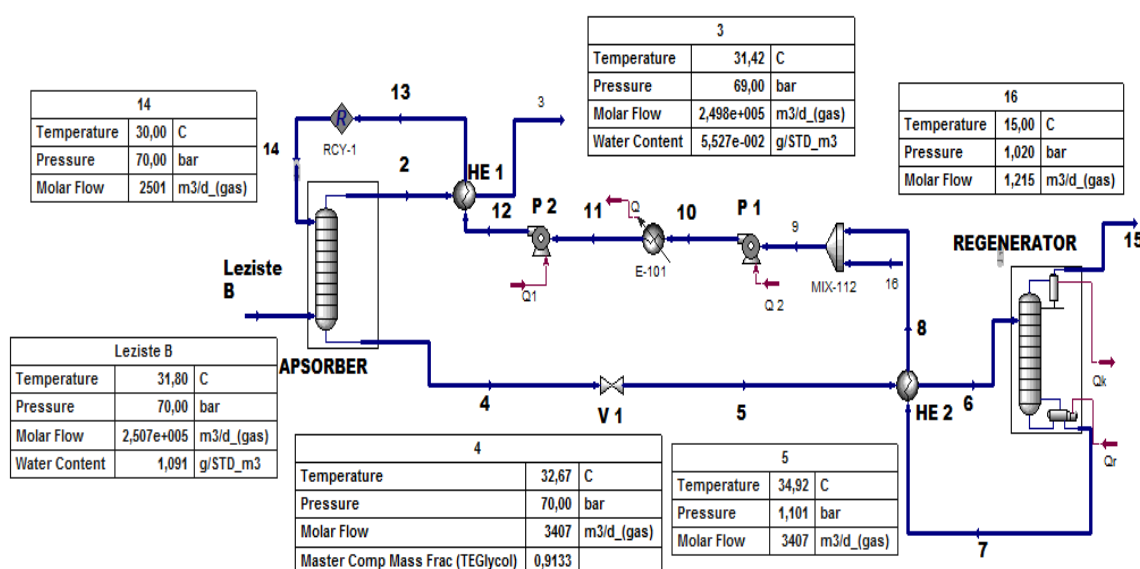
Slika 6-7. Shematski prikaz dehidracijskog sustava za kiseli plin iz ležišta A

Tablica 6-5. Rezultati proračuna dehidracijskog sustava za kiseli plin iz ležišta A

KISELI PLIN LEŽIŠTE A		Temperatura	Tlak	Molarni protok	Maseni protok
		°C	bar	m ³ /d (plina)	kg/d
ULAZ PLINA	1	31,8	70	250 383,7	382 120,3
DEHIRIRANI PLIN 1	2	32,1	69	249 118,4	380 294,1
DEHIDRIRANI PLIN 2	3	31,5	69	249 118,4	380 294,1
TEG IZ DEH.KOLONE	4	32,7	70	3 768,8	16 703,4
TEG U IT 2	5	32,8	1,8	3 768,8	16 703,4
TEG U REG.KOLONU	6	90,0	1,1	3 768,8	16 703,4
TEG IZ REG.	7	205,0	1,03	2 501,4	14 864,7
TEG 2	8	151,6	0,33	2 501,4	14 864,7
TEG ULAZ U P1	9	151,5	0,33	2 503,5	14 877,2
TEG 3	10	151,4	4	2 503,5	14 877,2
TEG U P2	11	20,0	4	2 503,5	14 877,2
TEG U IT 1	12	17,2	70	2 503,5	14 877,2
TEG 4	13	30,0	70	2 503,5	14 877,2
TEG ULAZ U APS.	14	30,0	70	2 503,5	14 877,2
OTPARAK	15	102,0	1,01	1 267,4	1 838,7
TEG NADOPUNA	16	15,0	0,33	2,1	12,5

b) Rezultati proračuna dehidracijskoj sustava za plin iz ležišta B

Rezultati proračuna za kiseli prirodni plina iz ležišta B prikazani su u tablici 6-6, a shematski prikaz dehidracijskog sustava prikazan je na slici 6-8.



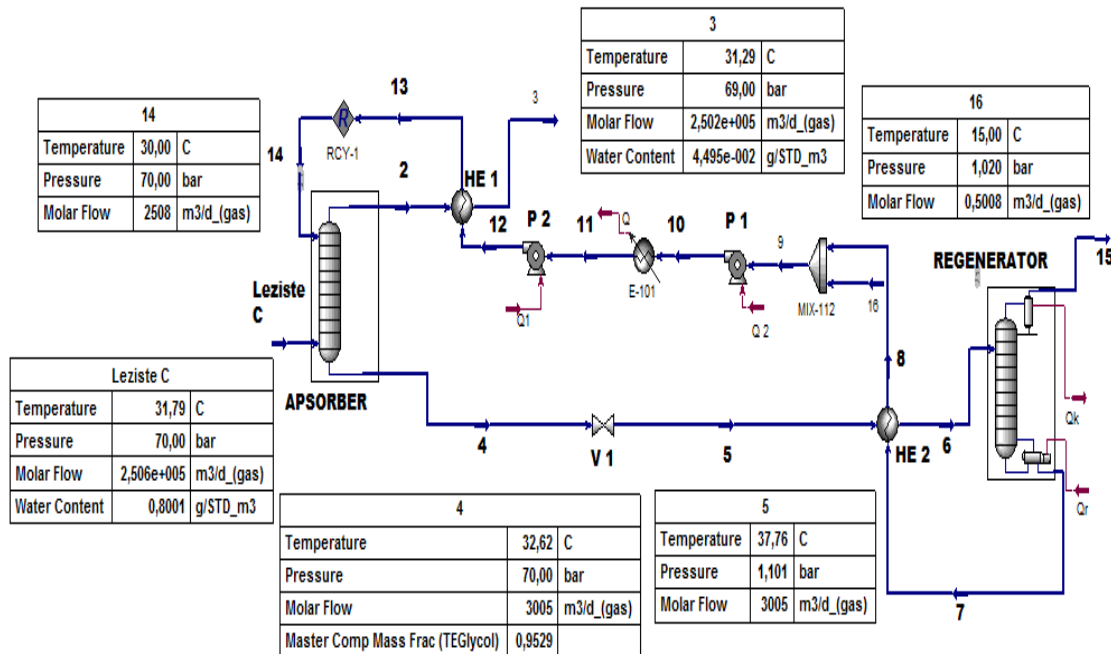
Slika 6-8. Shematski prikaz dehidracijskog sustava za kiseli plin iz ležišta B

Tablica 6-6. Rezultati proračuna dehidracijskog sustava za kiseli plin iz ležišta B

KISELI PLIN LEŽIŠTE B		Temperatura	Tlak	Molarni protok	Maseni protok
		°C	bar	m ³ /d (plina)	kg/d
ULAZ PLINA	1	31,8	70,0	250 742,82	325 665,29
DEHIRIRANI PLIN 1	2	32,1	69,0	249 836,83	324 406,18
DEHIDRIRANI PLIN 2	3	31,4	69,0	249 836,83	324 406,18
TEG IZ DEH.KOLONE	4	32,7	70,0	3 406,72	16 136,34
TEG U IT 2	5	34,9	1,1	3 406,72	16 136,34
TEG U REG.KOLONU	6	150,0	1,1	3 406,72	16 136,34
TEG IZ REG.	7	203,0	1,0	2 499,52	14 870,04
TEG 2	8	79,7	1,0	2 499,52	14 870,04
TEG ULAZ U P1	9	79,7	1,0	2 500,74	14 877,23
TEG 3	10	79,6	4,0	2 500,74	14 877,23
TEG U P2	11	20,0	4,0	2 500,74	14 877,23
TEG U IT 1	12	17,2	70,0	2 500,74	14 877,23
TEG 4	13	30,0	70,0	2 500,74	14 877,23
TEG ULAZ U APS.	14	30,0	70,0	2 500,73	14 877,23
OTPARAK	15	102,0	1,0	907,20	1 266,29
TEG NADOPUNA	16	15,0	1,0	1,21	7,19

c) Rezultati proračuna dehidracijskog sustava za plin iz ležišta C

Rezultati proračuna za kiseli prirodni plin iz ležišta C prikazani u tablici 6-7, a shematski prikaz dehidracijskog sustava prikazan je na slici 6-9.



Slika 6-9. Shematski prikaz dehidracijskog sustava za kiseli plin iz ležišta C

Tablica 6-7. Rezultati proračuna dehidracijskog sustava za kiseli plin iz ležišta C

KISELI PLIN LEŽIŠTE C		Temperatura	Tlak	Molarni protok	Maseni protok
		°C	bar	m3/d (plina)	kg/d
ULAZ PLINA	1	31,8	70	250 646,88	235 260,14
DEHIRIRANI PLIN 1	2	32,1	69	250 150,09	234 676,12
DEHIDRIRANI PLIN 2	3	31,3	69	250 150,09	234 676,12
TEG IZ DEH.KOLONE	4	32,6	70	3 004,71	15 460,65
TEG U IT 2	5	37,8	1,101	3 004,71	15 460,65
TEG U REG.KOLONU	6	150,0	1,1	3 004,71	15 460,65
TEG IZ REG.	7	203,0	1,03	2 507,41	14 873,67
TEG 2	8	91,5	1,02	2 507,41	14 873,67
TEG ULAZ U P1	9	91,5	1,02	2 507,91	14 876,64
TEG 3	10	91,4	4	2 507,91	14 876,64
TEG U P2	11	20,0	4	2 507,91	14 876,64
TEG U IT 1	12	17,2	70	2 507,91	14 876,64
TEG 4	13	30,0	70	2 507,91	14 876,64
TEG ULAZ U APS.	14	30,0	70	2 507,92	14 876,63
OTPARAK	15	102,0	1,01	497,29	586,98
TEG NADOPUNA	16	15,0	1,02	0,50	2,96

6.3. Analiza rezultata proračuna

Za analizu i usporedbu rezultata proračuna dehidracijskih sustava važno je razmotriti navedene parametre u tablici 6-8.

Tablica 6-8. Usporedni prikaz ključnih parametara dehidracijskog sustava slatkog i kiselog plina

$w_{2(TEG)}$	$m_1(H_2O)$	$m_2(H_2O)$	$m_{aps(H_2O)}$	m_{TEG}	V_{TEG}	V_{TEG}
mas %	kg/m ³	kg/m ³	kg/d	kg/d	m ³ /d	l/d
SLATKI PLIN-PRORAČUN-POGLAVLJE 5.3.						
0,98	0,00065	0,00004	152,5	14 945,00	13,28	13 284,44
SLATKI PLIN						
0,97	0,000709	0,000042	166,75	14 877,00	13,2	13 200,00
KISELI PLIN LEŽIŠTE A						
0,88	0,001397	0,0000662	332,7	14 877,6	13,2	13 200,00
KISELI PLIN LEŽIŠTE B						
0,91	0,001091	0,0000552	258,95	14 877,00	13,2	13 200,00
KISELI PLIN LEŽIŠTE C						
0,95	0,0008001	0,00004495	188,78	14 877,6	13,2	13 200,00

Gdje su:

$w_{2(TEG)}$ – izlazna čistoća TEG-a iz dehidracijske kolone, maseni udio

$m_1(H_2O)$ – količina vodene pare na ulasku u kolonu, kg/m³

$m_2(H_2O)$ – količina vodene pare na izlazu iz kolone, kg/m³

$m_{aps(H_2O)}$ – količina apsorbirane vodene pare iz dehidracijske kolone, kg/m³

m_{TEG} – masa potrebne količine TEG-a, kg/d

V_{TEG} – volumen potrebne količine TEG-a, m³/d

Iz tablice 6-8 vidljivo je da stehiometrijski proračun potrebne količine glikola uz primjenu metode određivanja sadržaja vode u slatkom prirodnom plinu McKetta i Wehe daje rezultate sa zanemarivim odstupanjima u odnosu na rezultate proračuna dobivene primjenom programskog paketa Aspen Hysys.

Zbog različitog sastava ulaznog plina, tj. zbog udjela kiselih komponenti CO₂ i H₂S-a u kiselom plinu, iz tablice 6-8 također je vidljivo da je količina apsorbirane vode u

dehidracijskoj koloni za kiseli plin iz ležišta A 332,7 kg/m³, što je dvostruko veća vrijednost u odnosu na masu apsorbirane vode u koloni u kojoj se dehidrira slatki prirodni plin.

Gubici trietilen glikola u dehidracijskom sustavu trebaju biti minimalni. Ukoliko se radi o dehidraciji kiselog plina, tada gubici TEG-a mogu biti znatno veći (Kidnay i Parrish, 2006). Razlog tome je veća topivost trietilen glikola u CO₂ u odnosu na topivost u slatkom plinu. Iz tablica 6-3, 6-5, 6-6 i 6-7 uočljiva je velika razlika u masenim protocima čistog TEG-a za nadopunu, koji se u procesu regeneracije gubi sa otparkom iz regeneracije. Masa TEG-a za nadopunu dehidracijskog sustava slatkog plina iznosi 1,63 kg/d, što bi iskazano u jedinicama volumena bilo oko 5,8 L/1 000 000,00 m³, a masa TEG-a za nadopunu dehidracijskog sustava kiselog plina iz ležišta A je znatno veća i iznosi 12,5 kg/d. Iskazano u jedinicama volumena iznosi oko 44 L/1 000 000,00 m³. U tablici 6-9 prikazan je sastav otparka iz TEG regeneracije slatkog i kiselog plina.

Tablica 6-9. Sastav otparka iz regeneracije TEG-a slatkog i kiselog prirodnog plina

	SLATKI PLIN	KISELI PLIN LEŽIŠTE A	KISELI PLIN LEŽIŠTE B	KISELI PLIN LEŽIŠTE C
KOMPONENTA	maseni protok (kg/h)			
CH ₄	1,68	0,74	1,12	1,55
Teži CH	0,66	1,22	0,62	0,45
CO ₂	3,36	60,31	39,97	14,47
H ₂ S	0,047	0,06	0	0
H ₂ O	6,975	13,896	10,83	7,89
TEG	0,053	0,3116	0,214	0,098
Ukupno	12,98	76,54	52,76	24,46

7. ZAKLJUČAK

Analizom rezultata dobivenih modeliranjem dehidracijskih sustava za slatki i kiseli plin s trietilen glikolom primjenom Aspen Hysys računalnog programa moguće je zaključiti sljedeće:

- U rasponima tlakova koji su tipični za naftno-plinsku industriju, ugljikov dioksid (CO_2) i sumporovodik (H_2S) pokazuju veću zasićenost vodom u odnosu na metan (CH_4).
- Kiseli plinovi (CO_2 i H_2S) pokazuju veće zasićenje vodom u tekućem i superkritičnom stanju nego u plinovitom stanju.
- S obzirom na veću količinu vode/vodene pare u struji kiselog plina u odnosu na udio vode u slatkom plinu, za iste količine plina, iste parametre dehidracijskog sustava (p, T) te istu količinu trietilen glikola, manja je izlazna čistoća trietilen glikola iz dehidracijske kolone (apsorbera).
- Stehiometrijski proračun potrebne količine glikola uz primjenu metode određivanja sadržaja vode u slatkom prirodnom plinu McKetta i Wehe daje rezultate sa zanemarivim odstupanjima u odnosu na rezultate proračuna dobivene primjenom programskog paketa Aspen Hysys.
- Postoji znatna razlika u masenim protocima čistog trietilen glikola za nadopunu dehidracijskog sustava, koji se u procesu regeneracije gubi s otparkom. U literaturi ne postoje jednostavnije korelacije pomoću kojih bi se mogli odrediti gubici TEG-a iz dehidracijskog sustava kiselog plina zbog topivosti TEG-a u kiselom mediju. Simulacijskim programima to je moguće napraviti relativno jednostavno.

8. LITERATURA

1. AMOTT N., MOGOSE S., (2015): Typical Process Challenges and Configurations for Sour Gas Mega Projects, SPE Oil and Gas Show and Conference Kuwait 2015, SPE-175361-MS
2. ANYADIEGWU C.I.C., KERUNWA A., OVIAWELW P., (2014): " NATURAL GAS DEHYDRATION USING TRIETHYLENE GLYCOL (TEG)" , Petroleum & Coal 2014.
3. CARROLL JOHN J., (2002): "Natural Gas Hydrates"
4. Energija u Hrvatskoj, Ministarstvo gospodarstva Republike Hrvatske, 2014.
5. GPSA (Gas Processors Supplier Association) Engineering Data Book, 12th Edition, Chapter 20 – Dehydration, 2004.
6. INA – NAFTAPLIN: Prirodni plin; 1989.
7. INA – Industrija nafte, (2008): Wellstream izvještaji za polja Vučkovec, Vukanovec i Zebanec
8. KIDNAY ARTHUR J., PARRISH W., (2006): Fundamentals of natural gas processing
9. McKAY W., MADDOCKS J. R., "Gas Liquids Engineering Ltd., (2012): Acid Gas Dehydration - Is There a Better Way?" Offshore Technology Conference 2012, OTC 23549
10. PERIĆ, M., (2007): Englesko – hrvatski enciklopedijski rječnik istraživanja i proizvodnje nafte i plina. Zagreb: INA Industrija nafte d.d.
11. SIMON, K., (2012): Sušenje (dehidracija) plina. Bilješke s predavanja. Rudarsko – geološko – naftni – fakultet, Zagreb (neobjavljeno)
12. Training manual, Aspen Technology, (2004): Advanced Process Modeling Using HYSYS
13. VERLAAN C., ZWET G., (2014): Challenges and Opportunities in Sour Gas Developments, Abu Dhabi International Petroleum Exhibition & Conference 2014, SPE 162167
14. ZELIĆ, M., (1987): Tehnologija sabiranja i pripreme nafte za transport

Internetski izvori:

1. ASPEN HYSYS,

URL: <http://www.aspentech.com/products/aspen-hysys/> (28.09.2016.)

2. BRITISH PETROLEUM, 2011. BP Statistical Review of World Energy,
URL: <https://www.bp.com/content/dam/bp/pdf/energy-economics/statistical-review-2016/bp-statistical-review-of-world-energy-2016-full-report.pdf> (25.08.2016.)
3. URL: http://www.intechopen.com/source/html/36624/media/image2_w.jpg
(04.10.2016.)

IZJAVA

Ovom izjavom izjavljujem da sam ovaj rad izradio samostalno na temelju znanja i vještina stečenih na Rudarsko-geološko-naftnom fakultetu Sveučilišta u Zagrebu, služeći se navedenom literaturom.

Petar Kurešić