

Recikliranje mješovitog otpada

Labaš, Miro

Master's thesis / Diplomski rad

2015

Degree Grantor / Ustanova koja je dodijelila akademski / stručni stupanj: **University of Zagreb, Faculty of Mining, Geology and Petroleum Engineering / Sveučilište u Zagrebu, Rudarsko-geološko-naftni fakultet**

Permanent link / Trajna poveznica: <https://um.nsk.hr/um:nbn:hr:169:401340>

Rights / Prava: [In copyright](#)/[Zaštićeno autorskim pravom.](#)

Download date / Datum preuzimanja: **2024-09-21**



Repository / Repozitorij:

[Faculty of Mining, Geology and Petroleum Engineering Repository, University of Zagreb](#)



SVEUČILIŠTE U ZAGREBU
RUDARSKO-GEOLOŠKO-NAFTNI FAKULTET

Diplomski studij rudarstva

RECIKLIRANJE MJEŠOVITOG OTPADA

Diplomski rad

Miro Labaš

R 82

Zagreb, 2015

RECIKLIRANJE MJEŠOVITOG OTPADA

MIRO LABAŠ

Diplomski rad izrađen: Sveučilište u Zagrebu

Rudarsko-geološko-naftni fakultet

Zavod za rudarstvo i geotehniku

Pierottijeva 6, 10 000 Zagreb

Sažetak

Jedan od većih problema današnjeg društva je rastuća potrošnja prirodnih resursa te sve veće količine otpada koje moramo zbrinuti, a nažalost završavaju na deponijama. Više desetaka tona lampiona bude prikupljeno samo par dana nakon 1. studenog. Plastika od kućišta, parafin te željezni poklopci nakon uporabe se mogu reciklirati čime će se uštediti na prostoru odlagališta, smanjiti potencijalno štetan utjecaj plastike i parafina na okoliš, a također će se štedjeti prirodni resursi. Prilikom recikliranja lampiona najvažnije je postići raščin. Nakon postizanja raščina na temelju razlike gustoće plastika i parafin se razdvajaju. Tako izdvojeni parafin i plastika mogu se koristiti za ponovnu uporabu kod izrade svijeća i punjenja lampiona.

Ključne riječi: PVC, otpadni nadgrobni lampioni, recikliranje, pliva tone

Završni rad sadrži: 33 stranica, 33 slike, 3 tablice i 10 referenci.

Jezik izvornika: hrvatski.

Diplomski rad pohranjen: Knjižnica Rudarsko-geološko-naftnog fakulteta, Pierottijeva 6, Zagreb

Mentor: Dr. sc. Gordan Bedeković, izvanredni profesor RGNF-a

Ocjenjivači: 1. Dr. sc. Gordan Bedeković, izvanredni profesor RGNF-a

2. Dr. sc. Ivan Sobota, docent RGNF-a

3. Dr. sc. Želimir Veinović, docent RGNF-a

Datum obrane: 16. 10. 2015.

University of Zagreb

Master`s Thesis

Faculty of Mining, Geology

and Petroleum Engineering

RECYCLING MIXED WASTE

MIRO LABAŠ

Thesis completed in: University of Zagreb

Faculty of Mining, Geology and Petroleum Engineering

Department of Mining and Geotechnics

Pierottijeva 6, 10 000 Zagreb

Abstract

One of the major problems of today's society is the growing consumption of natural resources and the increasing amount of waste that must be disposed in landfills. Dozens of tons of grave lanterns are collected only a few days after November 1. The plastic casing, paraffin and iron lids after use can be recycled, which will save landfill space, reduce the potentially harmful impact of plastic and paraffin on the environment and will also save natural resources. Most important when recycling lanterns is to achieve disunion. After reaching disunion based on the difference in density, plastics and paraffin are separated. According to this, paraffin and plastic can be used for remaking candles and filling lanterns.

Keywords: PVC, waste grave lanterns, recycling, float sink

Thesis contains: 33 pages, 33 pictures, 3 tables i 10 references.

Original in: Croatian

Thesis deposited in: Library of Faculty of Mining, Geology and Petroleum Engineering,
Pierottijeva 6, Zagreb

Supervisor: Ph.D. Gordan Bedeković, Associate Professor

Reviewers: 1. Ph.D. Gordan Bedeković, Associate Professor

2. Ph.D. Ivan Sobota, Assistant Professor

3. Ph.D. Želimir Veinović, Assistant Professor

Date of defence: 16. 10. 2015.

SADRŽAJ

POPIS SLIKA.....	III
POPIS TABLICA.....	V
POPIS OZNAKA I SIMBOLA.....	VI
1. UVOD.....	1
2. OTPAD S GROBLJA.....	3
3. LABORATORIJSKA ISPITIVANJA.....	5
3.1. Opis uzoraka.....	5
3.2. Opis uređaja.....	5
3.2.1. Čeljusna drobilica.....	5
3.2.2. Udarna drobilica.....	6
3.2.3. Čekićara.....	8
3.2.4. Mlin za rezanje.....	9
3.2.5. Niskointenzivni mokri magnetski separator.....	9
3.2.6. Plakalica.....	11
3.3. Postupak ispitivanja.....	12
3.3.1. Eksperimentalni dio 1.....	12
3.3.2. Eksperimentalni dio 2.....	17
4. ANALIZA REZULTATA.....	21
4.1. Proračun tehnoloških pokazatelja za željezne poklopce.....	23
4.2. Proračun tehnoloških pokazatelja za plastiku (korisna komponenta) i parafin (nekorisna komponenta) u PT separaciji.....	24
5. UNIVERZAL d.o.o.....	25
5.1. Poliklorirani bifenil.....	29

6. ZAKLJUČAK.....	32
7. POPIS LITERATURE.....	33

POPIS SLIKA

Slika 1-1. Prikaz gradskih groblja Zagreb na karti.....	2
Slika 2-1. Kontejner za miješani otpad.....	3
Slika 2-2. Kontejner za lampione.....	4
Slika 3-1. Lampioni.....	5
Slika 3-2. Čeljusna drobilica Loro & Parisini.....	6
Slika 3-3. Lampioni nakon čeljusne drobilice.....	6
Slika 3-4. Udarna drobilica IZ-0.....	7
Slika 3-5. Čekičara.....	8
Slika 3-6. Mlin za rezanje Retsch SM 2000.....	9
Slika 3-7. Niskointenzivni mokri magnetski separator.....	10
Slika 3-8. Plakalica.....	11
Slika 3-9. Početna segregacijska shema.....	12
Slika 3-10. Usitnjeni lampioni nakon udarne drobilice.....	13
Slika 3-11. Usitnjeni lampioni nakon čekičare.....	13
Slika 3-12. Materijal nakon sijanja.....	14
Slika 3-13. Materijal nakon reznog mlina.....	14
Slika 3-14. Materijal tokom magnetske separacije.....	15
Slika 3-15. Materijal nakon magnetske separacije.....	16
Slika 3-16. Uzorak za drugi eksperimentalni dio.....	17
Slika 3-17. Završna segregacijska shema.....	17
Slika 3-18. Lampioni na sitima.....	18
Slika 3-19. Pliva tone proces.....	18

Slika 3-20. Pliva i tone produkt.....	19
Slika 3-21. Izdvojena plastika iz parafina.....	19
Slika 3-22. Držači fitilja.....	20
Slika 3-23. Parafin zaostao na plastici.....	20
Slika 5-1. Lampioni u reciklažnom dvorištu.....	25
Slika 5-2. Primarna drobilica.....	26
Slika 5-3. Zračni separator s magnetskim separatorom.....	27
Slika 5-4. Sekundarna drobilica.....	27
Slika 5-5. Separator za razdvajanje plastike i parafina.....	28
Slika 5-6. Prikaz unutrašnjosti bubnja.....	28
Slika 5-7. Prikaz komore sa spiralnim transporterom i rotirajućim lopaticama.....	29

POPIS TABLICA

Tablica 2-1. Zbirna tablica otpada u kontejneru za miješani otpad.....	4
Tablica 4-1. Zbirna tablica gravimetrijske analize.....	24
Tablica 5-1. Rezultati plinskoromatografske analize polikloriranih bifenila rabljenog parafina.....	30

POPIS OZNAKA I SIMBOLA

U – masa ulaza [*kg*]

K – masa koncentrata [*kg*]

J – masa jalovine [*kg*]

I_m – iskorištenje mase koncentrata [%]

u – postotni sadržaj korisne komponente u ulazu [%]

k – postotni sadržaj korisne komponente u koncentratu [%]

j – postotni sadržaj korisne komponente u jalovini [%]

K_k – sadržaj korisne komponente u koncentratu (kvaliteta koncentrata) [%]

m_k – masa korisne komponente u koncentratu [*kg*]

I_k – iskorištenje korisne komponente u koncentratu [%]

1. UVOD

Prema Zakonu o održivom gospodarenju otpadom, otpad čija se vrijedna svojstva mogu iskoristiti, mora se odvojeno sakupljati i skladištiti kako bi se omogućilo gospodarenje tim otpadom, a upravo je plastični otpad vrijedna sekundarna sirovina (Pravilnik o ambalaži i ambalažnom otpadu 2015). Kako bi se plastični otpad i njegova vrijedna svojstva što bolje iskoristili, razvijeni su brojni postupci njegove uporabe. Oporaba otpada je svaki postupak čiji je glavni rezultat uporaba otpada u korisne svrhe kada otpad zamjenjuje druge materijale koje bi inače trebalo uporabiti za tu svrhu.

Jedan od većih problema današnjeg društva je rastuća potrošnja prirodnih resursa te sve veće količine otpada koje moramo zbrinuti, a nažalost završavaju na deponijama. Potrebno je uspostaviti integriran sustav upravljanja resursima i gospodarenja otpadom.

U Hrvatskoj je u 2000. godini nastalo sveukupno oko 9 milijuna tona otpada (Čistoća, 2008). Prema tom izvješću samo 11 % se koristi kao sekundarna sirovina, 13 % je komunalni otpad, dok ostatak predstavlja opasni i neopasni otpad (najčešće iz građevinarstva i industrije). Reciklira se svega 20 % od ukupne količine otpada. Količina proizvedenog komunalnog otpada po stanovniku u Republici Hrvatskoj raste, a u budućnosti se očekuje daljnji porast zbog gospodarskog razvoja, turizma, te uslijed povećanja potrošnje. Udio stanovništva obuhvaćen organiziranim sakupljanjem otpada u značajnom je porastu. Nažalost, odlaganje komunalnog otpada na odlagalištima još je uvijek glavna opcija pri zbrinjavanju otpada.

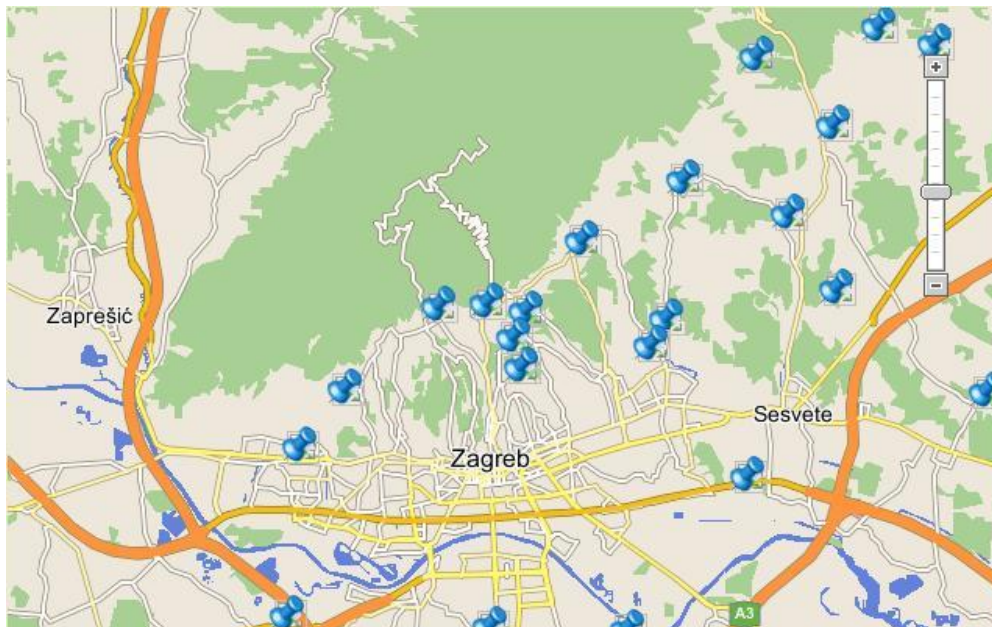
Otpad s groblja je prilično jednostavnog sastava. Najčešće ćemo vidjeti umjetno i prirodno cvijeće, lišće te lampione. Upravo nam lampioni stvaraju veliki problem pa ih iz tog razloga prikupljamo odvojeno.

Lampioni su sastavljeni od više komponenata: kućište (izrađeno od plastike), parafin, poklopci (metalni ili plastični) i baterije. Prema Pravilniku o ambalaži i ambalažnom otpadu svaki lampion bi trebao na sebi imati standardni simbol za identifikaciju, no naime to nije tako u praksi. Kućišta lampiona građena su od dvije vrste plastičnih materijala. To su poli (vinil-klorid) (PVC) i polipropilen (PP).

Često se zanemaruje važnost uporabe otpada. Oporaba plastičnog otpada može biti mehanička, kemijska ili energijska. Obilježje mehaničke uporabe jest primjena fizičkih i mehaničkih postupaka, kao što su sitnjenje, zagrijavanje i ekstrudiranje, kako bi se

plastični otpad pretvorio u koristan plastični materijal (npr. granulat) ili pak u novi proizvod. Kemijskom uporabom, pirolizom, hidrolizom, hidriranjem te rasplinjavanjem, plastični se otpad razgrađuje na početne sastojke, sintetski plin ili ulje, koji se zatim rabe kao gorivo ili kao sirovina u kemijskim postrojenjima. Tijekom energijske uporabe otpadna se plastika spaljuje uz pridobivanje korisne energije ili bez nje, budući da je plastika u pravilu gorivi materijal visoke energijske vrijednosti. Koji će se postupak uporabe primijeniti, ovisi o većem broju čimbenika, a najčešće je to kombinacija navedenih postupaka uporabe (Erceg et al. 2013).

Više desetaka tona lampiona bude prikupljeno samo par dana nakon 1. studenog, (dan Svi Sveti). Nažalost ti lampioni završavaju na deponijama iz razloga što se teško pronalazi tvrtka koja se bavi zbrinjavanjem i recikliranjem lampiona. Gradska groblja Zagreb brinu se za veliki broj groblja u Zagrebu i okolici (Slika 1-1). Oni prikupljaju lampione u žute kontejnere, skladište ih i kasnije odvoze na nepoznato mjesto.



Slika 1-1. Prikaz gradskih groblja Zagreb na karti (Gradska groblja 2015)

2. OTPAD S GROBLJA

Otpad s groblja čine umjetno i prirodno cvijeće, lišće, lampioni te malo raznog otpada. U zelene kontejnere (Slika 2-1) ide sav miješani otpad dok u žute idu samo lampioni. Nažalost na groblju Mirogoj nigdje nije bilo žutih kontejnera pa su ljudi morali bacati lampione u kontejnere za mješoviti otpad. Žuti kontejneri (Slika 2-2) na groblju Mirogoj postoje, ali su skladišteni zajedno s prikupljenim lampionima, a ne na groblju gdje bi imali svoju svrhu.



Slika 2-1. Kontejner za miješani otpad



Slika 2-2. Kontejner za lampione

Volumen zelenih kontejnera za miješani otpad iznosi 1100 l, odnosno 520 kg otpada.

Slučajnim odabirom izabrao sam kontejner za miješani otpad. U kontejneru se nalazio razni miješani otpad. Umjetno i prirodno cvijeće čine najveći dio otpada. Uz cvijeće u otpadu možemo vidjeti i lampione. Suho lišće je isto tako standardni dio miješanog otpada. U malo manje od pola kontejnera od 1100 l izdvojeno cvijeće i lišće, lampioni i razni otpad (Tablica 2-1). Lampioni ne bi niti trebali biti u ovom kontejneru no budući da nema adekvatnih žutih kontejnera za njih, bačeni su u zeleni kontejner.

Tablica 2-1. Zbirna tablica otpada u kontejneru za miješani otpad

KOMPONENTA	GRAVIMETRIJSKA ANALIZA	
	Masa, kg	Masa, %
Cvijeće i lišće	16,00	67,51
Lampioni	5,50	23,21
Razni otpad	2,20	9,28
UKUPNO	23,70	100,00

3. LABORATORIJSKA ISPITIVANJA

3.1. Opis uzoraka

Za ispitivanje mogućnosti recikliranja lampiona (razdvajanja plastike, parafina i metala) korišteni su lampioni prikupljeni na zagrebačkom groblju Mirogoj (Slika 3-1). Izabrani lampioni razlikovali su se prema boji, obliku, vrsti poklopca, količini parafina u njima...



Slika 3-1. Lampioni

Da bi se plastika, parafin i metal potpuno razdvojili mora se postići raščin. Drobljenje je prvi stupanj u procesu sitnjenja čvrstih čestica, pri čemu postizemo određeni granulometrijski sastav, oslobađanje korisne od jalove komponente, te oblik zrna. Drobljenjem postizemo sitnjenje čvrstog materijala pod djelovanjem vanjskih sila, a ono se događa kada deformacija u materijalu naraste toliko da dolazi do kidanja veza u strukturi čvrstog materijala (Bedeković, Salopek 2008).

Dva osnovna mehanizma sitnjenja su:

- tlak (čeljusna, kružna i drobilica s valjcima)
- udar (udarna drobilica, čekićara i dezintegratori)

3.2. Opis uređaja

3.2.1. Čeljusna drobilica

Za prvi stupanj drobljenja korištena je čeljusna drobilica proizvođača Loro & Parisini (Slika 3-2) s jednom rasponom pločom.



Slika 3-2. Čeljusna drobilica Loro & Parisini

Ova drobilica nije se pokazala pogodnom za sitnjenje lampiona. Lampioni su se „klizali“ po čeljustima zbog svoje male težine, te nisu niti prošli kroz izlazni otvor, odnosno, nije došlo do postizanja raščina. Lampioni su bili malo nagnječeni i puknuli su uzdužno, dok su se čepovi samo deformirali (Slika 3-3.).

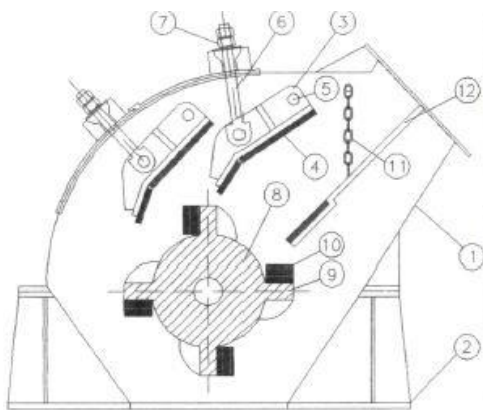


Slika 3-3. Lampioni nakon drobljenja u čeljusnoj drobilici

3.2.2. Udarne drobilice

Udarne drobilice sastoje se od kućišta s jednim ili dva rotora u koje su fiksno pričvršćene udarne grede, razni oblici „batića“ ili štapova. S vremenom se pojavilo više tipova i izvedbi udarnih drobilica, ali princip drobljenja nije se promijenio: uslijed udarca bez oslonca, tj. udarca u slobodnom prostoru, pri čemu je materijal je u dodiru s drobećim elementom samo na jednoj strani i nije uklješten. Do drobljenja dolazi prilikom udara grede rotora o mineralno zrno, udara zrna o odbojne ploče i zaštitne obloge kućišta, kao i međusobnog sudara zrna, pri čemu se dio kinetičke energije pretvara u rad sitnjenja.

Laboratorijska udarna drobilica IZ-0 je horizontalna udarna drobilica (Slika 3-4).



Slika 3-4. Udarne drobilica IZ-0

- | | |
|---------------------------------------|------------------------|
| 1- Kućište drobilice | 7.- Vijak |
| 2- Okvir u obliku stopala | 8.- Rotor |
| 3- Odbojne ploče | 9.- Ispusti |
| 4- Ploča pričvršćena na odbojnu ploču | 10.- Udarne grede |
| 5- Osovine za odbojne ploče | 11.- Zavjesa od lanaca |
| 6- Pomični zglob | 12.- Rešetka |

Tehnički podaci laboratorijske udarne drobilice IZ-0:

Proizvođač: STT

Zemlja proizvodnje: Slovenija

Veličina ulaznog otvora drobilice 270 x 110 mm

Veličina granulacijskog (izlaznog) otvora: od 10 do 30 mm

Broj okretaja rotora 861, 1288, 1644 o/min.

Podaci o elektromotoru:

Tip "Sever Subotica"

Snaga $P = 7,5 \text{ kW}$

Broj okretaja $n = 736 \text{ o/min.}$

Frekvencija $f = 50 \text{ Hz}$

Napon priključka $U = 380 \text{ V}$

Jakost struje $I = 16 \text{ A}$

$\cos\varphi 0,83$

Ova drobilica se pokazala uspješnom u drobljenju lampiona, jer je došlo do raščina.

3.2.3. Čekićara

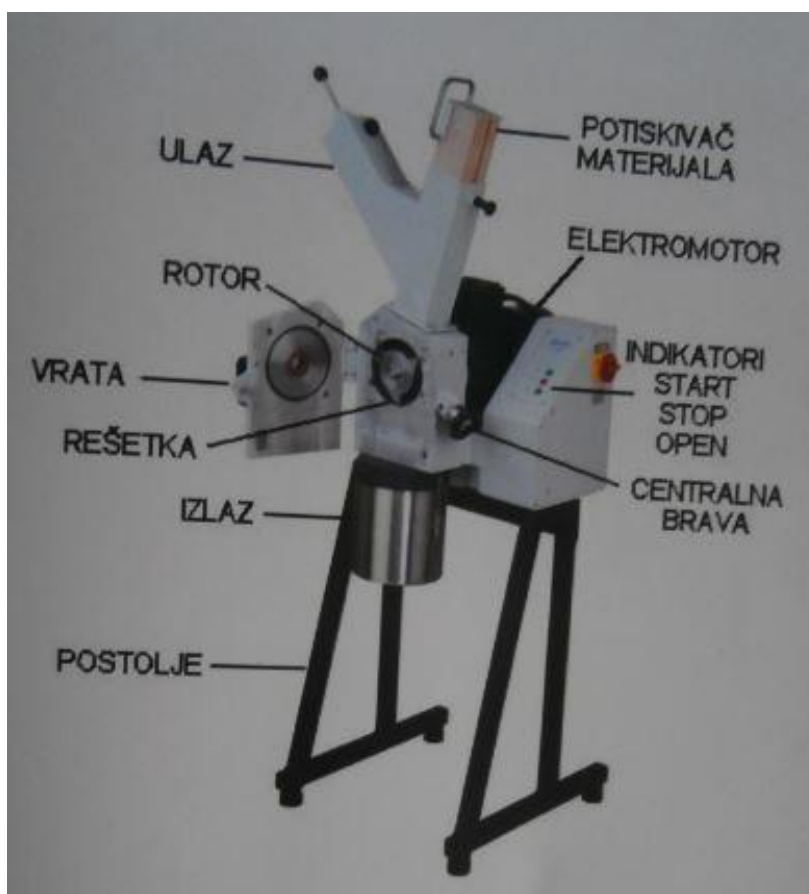
Čekićare (Slika 3-5) su vrsta udarnih drobilica koje se koriste za drobljenje mekog do srednjetrovrog, pa i žilavog materijala. Sastoje se od jednog ili dva rotora s čekićima različitih oblika koji se okreću velikom brzinom oko horizontalne osi u kućištu od čeličnih ploča. To je 300 do 400 min^{-1} kod velikih jedinica i do 1500 min^{-1} kod malih. Čekići su za rotor većinom pričvršćeni člankovito, a za vrijeme rada ih centrifugalna sila postavi radijalno. Pri dnu je obično ugrađeno sito koje se može izmijeniti, pa tako postoji mogućnost podešavanja veličine produkta. Čekićare djeluju na bazi udaraca koje materijal prima uzastopno u veoma kratkim intervalima, približno 150 udaraca na sekundu pri 1500 min^{-1} . Uslijed velike brzine, pritisci su u unutrašnjosti zrna veći nego kod sporohodnih strojeva, pa se zato u kružnim drobilicama mekani materijal eventualno samo deformira dok će u čekićarama od udarca postati krhak. Zrna nakon udara čekića postižu visoka ubrzanja, te do sitnjenja dolazi i zbog međusobnog sudaranja zrna, što uzrokuje tešku regulaciju izlazne veličine zrna. Zato su čekićare pogodne i za drobljenje mekog materijala, primjerice gline, parafina.



Slika 3-5. Čekićara

3.2.4. Mlin za rezanje

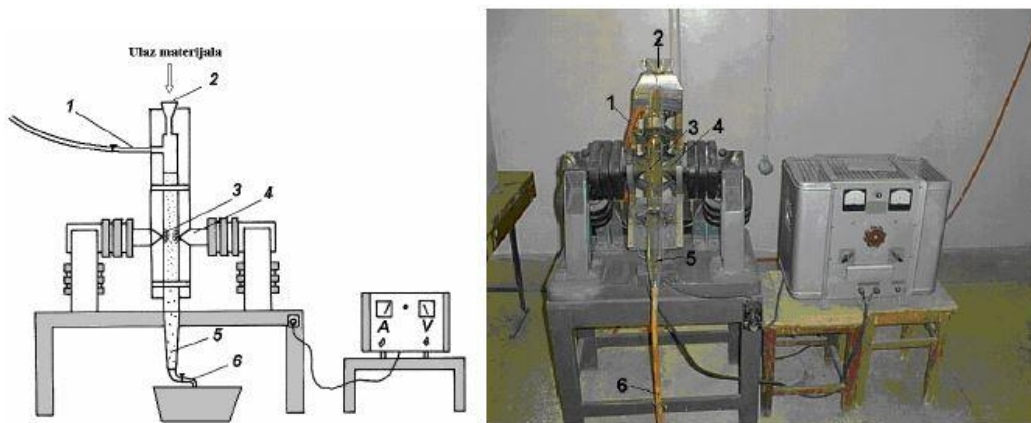
Za daljnje sitnjenje korišten je mlin za rezanje Retsch SM 2000 (Slika 3-6). Retsch SM 2000 mlin se koristi za rezanje čvrstih, mekih, elastičnih i vlaknastih materijala. Mijenjanjem brzine okretaja možemo rezati bilo koji materijal kao napr., uzorci otpada, plastika, biološke tvari, hrana, limenke... Upravo zbog svoje mogućnosti rezanja bilo kojeg materijala, ovaj je mlin idealan za istraživanja u laboratoriju.



Slika 3-6. Mlin za rezanje Retsch SM 2000

3.2.5. Niskointenzivni mokri magnetski separator

Magnetski separatori sa slabim magnetskim poljem ili niskointenzivni magnetski separatori (Slika 3-7) upotrebljavaju se za izdvajanje vrlo magnetičnih sirovina (paramagnetični i feromagnetični materijali).



Slika 3-7. Niskointenzivni mokri magnetski separator

- | | |
|-------------------------|---------------------------|
| 1- Ulaz vode | 4- Polovi magneta |
| 2- Ulaz materijala | 5- Nemagnetska komponenta |
| 3- Magnetska komponenta | 6- Izlaz |

Procedura izvođenja testova je slijedeća. Napuniti vodom staklenu cijev separatora, uključiti i podesiti magnetsko polje i podesiti protok vode kroz cijev. Magnetska komponenta zadržava se oko polova elektromagneta, dok nemagnetska otječe s vodom. Nakon što sva nemagnetska komponenta izađe iz staklene cijevi, zamijeniti posudu za prihvatanje uzorka, isključiti magnetsko polje i ispustiti magnetsku komponentu. Staklena cijev je pomična da bi se dobila što veća površina za prihvaćanje magnetske komponente uz polove magneta, dok se nemagnetična komponenta kontinuirano ispušta iz cijevi. Magnetsko polje se isključuje kada u otoku više nema nemagnetske komponente (Bedeković, Salopek 2010).

3.2.6. Plakalica

Gravitacijska koncentracija je skup postupaka za oplemenjivanje čvrstih mineralnih sirovina koji se temelje na razlici u gustoći mineralnih komponenti.

Plakalica je uređaj u kojemu uslijed pulzacija vode dolazi do stratifikacije materijala na situ i razdvajanja na “teški” i “laki” proizvod. Stratifikacija je slaganje mineralnih zrna u slojeve prema gustoći, pri čemu gustoća raste od vrha prema dnu posteljice.

Plakalica Harz (Slika 3-8) spada u skupinu plakalica s klipom. Plakalica se sastoji od četiri komore odijeljene pregradama



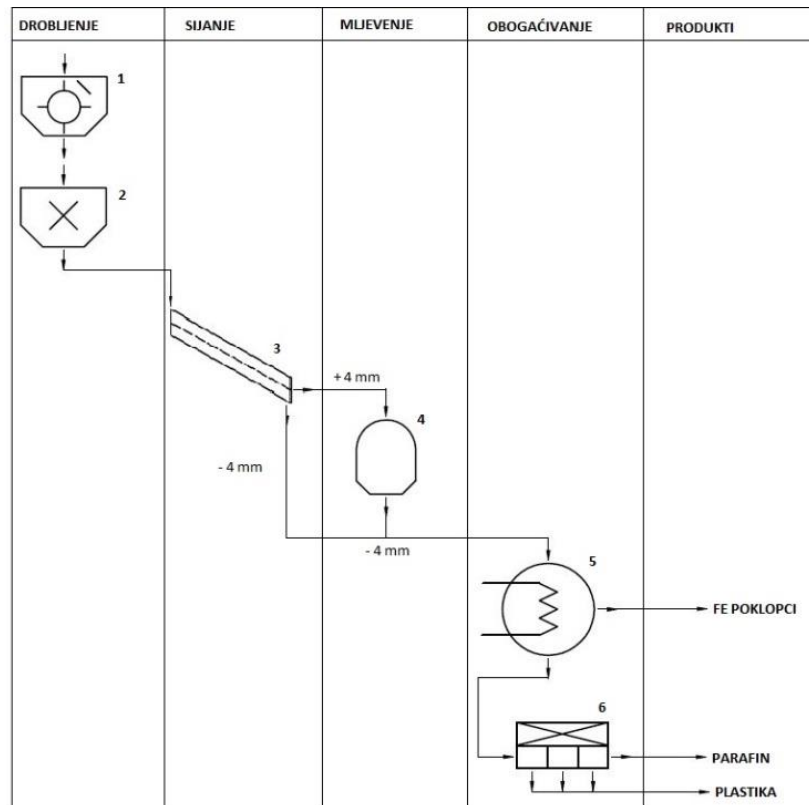
Slika 3-8. Plakalica

Pripremljeni uzorak stavlja se na sito komore. Komoru plakalice potrebno je napuniti vodom da može doći do razdvajanja čestica. Nakon što smo komoru napunili vodom tada uključujemo elektromotor. Klipovi komore se gibaju gore dolje te dolazi do pulzacije vode i stratifikacije mineralnih zrna.

3.3. Postupak ispitivanja

3.3.1. Eksperimentalni dio 1.

Lampioni prikupljeni na groblju Mirogoj podijeljeni su na 3 uzorka. Svaki uzorak se sastojao od 40 lampiona i nasumično odabranih poklopaca.



Slika 3-9. „Početna“ segregacijska shema 1 Udarne drobilica, 2 Čekičara, 3 Sito, 4 Rezni mlin, 5 Niskointenzivni mokri magnetski separator, 6 Plakalica

Prema segregacijskoj shemi (Slika 3-9) vidljivo je da je prvi stroj udarna drobilica. Udarne drobilice prilično dobro usitni lampiona i stvara se dosta dobar raščin, no ne i potpun. Parafin ostaje malo po stijenkama lampiona.



Slika 3-10. Usitnjeni lampioni nakon drobljenja u udarnoj drobilici

Budući da nije postignut potpuni raščin, i da uzorci idu na niskointenzivni mokri magnetni separator, uzorke moramo dodatno usitniti u čekićari. U čekićari bi se uzorak trebao dodatno usitniti te bi se tako trebao postignuti bolji raščin (Slika 3-11). Nakon čekićare uzorak je malo topliji, ali se ništa nije počelo topiti.



Slika 3-11. Usitnjeni lampioni nakon čekićare

Budući da nakon čekićare granulacija dosta varira odlučio sam se na sisanje. Sisanje je bilo provedeno na situ od 4 mm. Prosjev – 4 mm je bio odmah spreman za magnetsku separaciju, ali odsjev od + 4 mm je bio problem. Na slici 3-12 možemo vidjeti u manjim posudama prosjev, a u većim posudama odsjev.



Slika 3-12. Materijal nakon sisanja

Odsjev je zatim išao u rezni mlin sa sitom veličine otvora od 4 mm. Rezni mlin je potpuno usitnio materijal, ali se materijal ujedno i zagrijao. Materijal nakon reznog mlina bio je savršeno usitnjen, ali je zagrijavanje materijala bio veliki problem iz razloga što se parafin počeo topiti te vezati plastiku i metal zajedno u hrpu (Slika 3-13). Kako se materijal vezao sam za sebe tako se i lijepio po reznom mlinu. Bilo je dosta poteškoća prilikom mljevenja materijala.



Slika 3-13. Materijal nakon reznog mlina

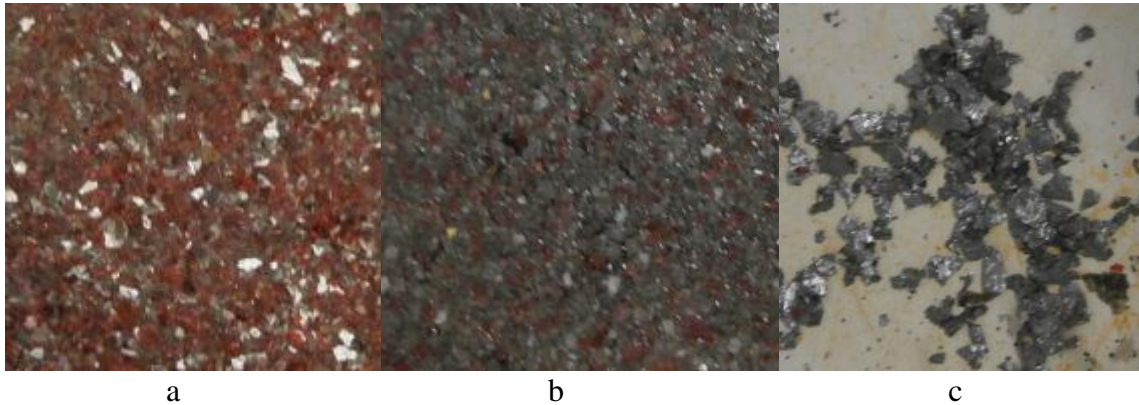
Nakon reznog mlina nažalost materijal više nije bio za obradu. Parafin je povezao plastiku i metal granulacije – 4 mm te nije više bilo moguće raditi s tim materijalom. Unatoč ovom velikom problemu pokus je nastavljen dalje na prosjevu od – 4 mm. Taj materijal iz čekićare je bio jako lijepo granuliran.

Prosjev od – 4 mm je bio ulaz u niskointenzivni mokri magnetski separator. Odvajanje metalnih frakcija je odmah bilo vidljivo na polovima magneta (Slika 3-14), ali je dosta metalnih frakcija odlazilo s plastikom. Ovaj niskointenzivni mokri magnetski separator je laboratorijski te zbog toga ne može primiti veću količinu materijala. Plastika s dijelom metalne frakcije završila je u nemagnetskoj komponenti. Zbog previše materijala metalna frakcija nije ostala na polovima. Drugi problem pojavio se zbog parafina. Budući da je parafin manje gustoće od vode, a uz to i hidrofoban, ostajao je cijelo vrijeme na površini vode i tako otežavao izvođenje testova.



Slika 3-14. Materijal tokom magnetske separacije

Prvi produkt koji je odmah otišao u izlaz tijekom magnetske separacije je bio spoj plastike i metala. Drugi produkt je bio spoj sve tri komponente jer je parafin spriječavao odlazak plastike i metala prema izlazu. Isto tako zbog previše parafina metali se nisu mogli zadržati u području djelovanja polova magneta. Treća komponenta bio je čisti metal, ali problem je bio taj što ga je maseno bilo više u prvom produktu nego u trećem (Slika 3-15).



Slika 3-15. Materijal nakon magnetske separacije

- a- Nemagnetna komponenta
- b- Međuprodukt
- c- Magnetna komponenta

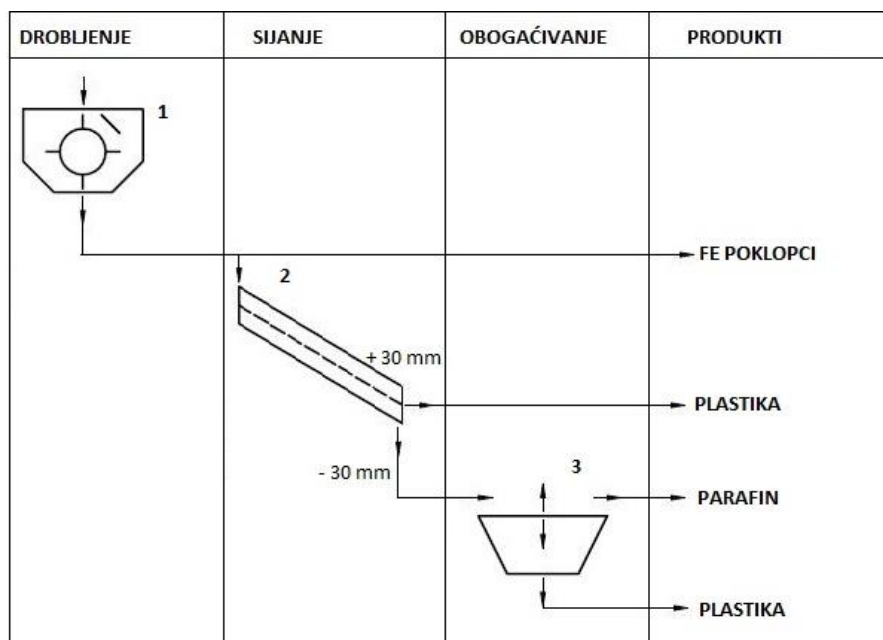
Prosjev od – 4 mm bio je ulaz i u Harz plakalicu. Nažalost plakalice nije pokazala dobre rezultate. Plastika, parafin i metal se nisu dobro razdvajali, odnosno nisu se nikako htjeli razdvojiti. Dio plastike i parafina je prošao kroz sito, a ako bismo stavili sito s manjim otvorima, tada ne bi bila dovoljna pulzacija vode za stratifikaciju.

3.3.2. Eksperimentalni dio 2.

Lampioni su ponovno prikupljeni na groblju Mirogoj. U prvom eksperimentalnom dijelu je bilo previše lampiona da bi se kasnije obradili jednom od gravitacijskih metoda. Strojevi u laboratoriju nisu namijenjeni za takve velike količine materijala iz razloga što su namijenjeni za laboratorijski rad s manjim količinama materijala. Uzorak se sastojao od 15 lampiona i 15 željeznih poklopaca slučajno odabranih (Slika 3-16).



Slika 3-16. Uzorak za drugi eksperimentalni dio



Slika 3-17. Završna segregacijska shema 1 Udarne drobilice, 2 Sito, 3 Pliva Tone postupak

Prema segregacijskoj shemi (Slika 3-17) vidljivo je da je udarna drobilica ponovno prva u procesu. Zadovoljavajuće postiže raščin pa je nije potrebno mijenjati.

Nakon udarne drobilice željezni poklopci su ručno odvojeni i izvagani. Plastika i parafin prosijani su na sitima s veličinom otvora od 30 mm i 20 mm. U klasi + 30 mm su se nalazili svi plastični dijelovi lampiona koji su odmah ručno odvojeni (Slika 3-18).



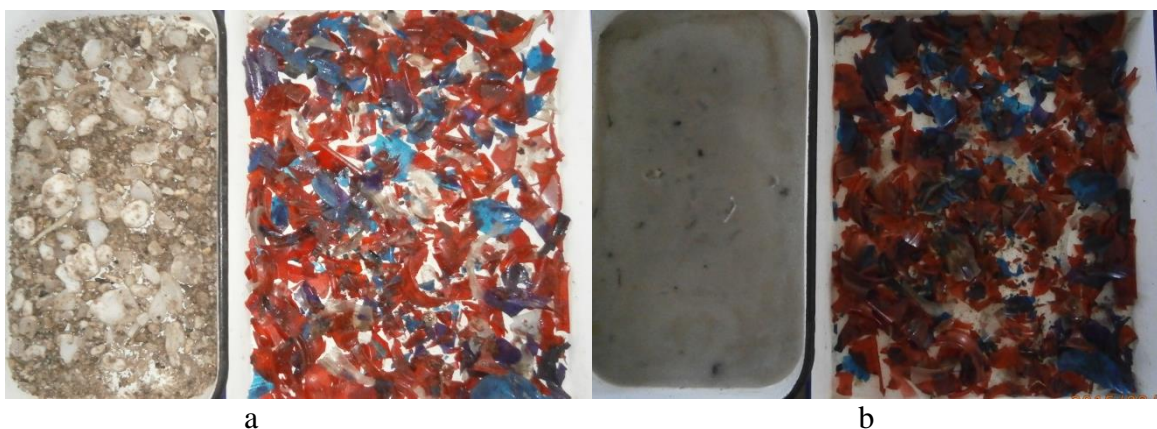
Slika 3-18. Lampioni na sitima

Frakcije – 30 mm imaju parafin i plastiku pa ih podvrgavamo pliva-tone separaciji (Slika 3-19). Zbog razlike u gustoći parafina i plastike oni se razdvajaju. Običnu vodu iz vodovoda koristimo kao medij za razdvajanje. Voda je dobar medij za razdvajanje plastike i parafina jer ima manju gustoću od plastike, ali opet veću od parafina.



Slika 3-19. Pliva tone proces

Nakon što smo razdvojili plastiku od parafina potrebno ih je osušiti da bi ih mogli izvagati. Sušenje je izvedeno u sušioniku pri 50 °C.



Slika 3-20. Pliva i tone produkt

- a- Prije sušenja
- b- Nakon sušenja

Tijekom sušenja voda je isparila, ali parafin se rastopio na 50 °C. Rastopljenost parafina nije stvarala nikakav problem, baš nasuprot. Kako se parafin topio tako su se nečistoće unutar njega spuštale na dno zajedno s plastikom u njemu. Nemoguće je 100 % odvojiti parafin od plastike te su zbog toga neki sitni dijelovi plastike ostali zarobljeni na dnu otopljenog parafina. Isto tako neki dijelovi parafina ostali su zalijepljeni za plastiku. Plastika je ručno odvojena iz otopljenog parafina (Slika 3-21).



Slika 3-21. Izdvojena plastika iz parafina

U dijelu s plastikom ostali su držači fitilja (Slika 3-22). Ti držači se najčešće izrađuju od aluminija, ali budući da je aluminij skup, neki proizvođači koriste alternativu. Alternativa su željezni držači fitilja. Ako su držači željezni, možemo ih izdvojiti na magnetskom separatoru.



Slika 3-22. Držači fitilja

Kao što je mali udio plastike ostao u parafinu, tako ima i parafina na plastici. Tanki sloj parafina ostao je na plastici jer se nije postigao raščin (Slika 3-23).



Slika 3-23. Parafin zaostao na plastici

4. ANALIZA REZULTATA

U procesu recikliranja najčešće se dobiju dva produkta: koncentrat i jalovina. Koncentrat osim korisne komponente sadrži i nekorisnu komponentu, dok jalovina pored nekorisne komponente sadrži i korisnu komponentu.

Osnovni tehnološki pokazatelji kojima se prati učinkovitost pojedinog koncentracijskog postupka su iskorištenje mase koncentrata, kvaliteta koncentrata te iskorištenje korisne komponente u koncentratu.

U recikliranju otpada razlikujemo kvantitativno i kvalitativno tri toka materijala: ulaz, koncentrat i jalovinu (Bedeković, Salopek, 2008). Masa ulaza označava se s U , masa koncentrata s K i masa jalovine s J , pa je ukupna bilanca masa u postupku separacije:

$$U = K + J \text{ [kg]} \quad (4-1)$$

gdje je:

U – masa ulaza [kg]

K – masa koncentrata [kg]

J – masa jalovine [kg]

Iskorištenje mase koncentrata izračunava se prema izrazu:

$$I_m = 100 * \frac{K}{U} \text{ [%]} \quad (4-2)$$

gdje je:

I_m – iskorištenje mase koncentrata [%]

Ako s u , k i j označimo postotni sadržaj korisne komponente u ulazu, koncentratu i jalovini dolazimo do izraza:

$$U * u = K * k + J * j \quad (4-3)$$

gdje je:

u – postotni sadržaj korisne komponente u ulazu [%]

k – postotni sadržaj korisne komponente u koncentratu [%]

j – postotni sadržaj korisne komponente u jalovini [%]

Iskorištenje korisne komponente I_k može se u tom slučaju izraziti kao odnos mase korisne komponente u koncentratu i mase korisne komponente u ulazu te se može izračunati prema izrazu:

$$I_k = 100 * \frac{K * k}{U * u} [\%] \quad (4-4)$$

gdje je:

I_k – iskorištenje korisne komponente u koncentratu [%]

Kvaliteta koncentrata može se definirati kao postotni sadržaj korisne komponente u koncentratu kao krajnjem produktu, a izračunava se prema izrazu:

$$K_k = 100 * \frac{m_k}{K} [\%] \quad (4-5)$$

gdje je:

K_k – sadržaj korisne komponente u koncentratu (kvaliteta koncentrata) [%]

m_k – masa korisne komponente u koncentratu [kg]

4.1. Proračun tehnoloških pokazatelja za željezne poklopce

Masa ulaza (15 lampiona i 15 poklopaca) iznosi:

$$U = 1,212 \text{ kg}$$

Masa koncentrata (15 željeznih poklopaca):

$$K = 0,216 \text{ kg}$$

Masa jalovine (15 lampiona):

$$J = 0,996 \text{ kg}$$

Iskorištenje mase koncentrata iznosi:

$$I_m = 100 * \frac{K}{U} = 100 * \frac{0,216}{1,212} = 17,82 \%$$

Iskorištenje korisne komponente u koncentratu iznosi:

$$I_k = 100 * \frac{K * k}{U * u} = 100 * \frac{0,216 * 100}{1,212 * 17,82} = 100,00 \%$$

Sadržaj korisne komponente u koncentratu (kvaliteta koncentrata):

$$K_k = 100 * \frac{m_k}{K} = 100 * \frac{0,216}{0,216} = 100,00 \%$$

4.2. Proračun tehnoloških pokazatelja za plastiku (korisna komponenta) i parafin (nekorisna komponenta) u PT separaciji

Masa tone produkta (parafin i plastika) iznosi:

$$U = 184,48 \text{ g} = 0,18448 \text{ kg}$$

Masa koncentrata (plastika) iznosi:

$$K = 183,41 \text{ g} = 183,41 \text{ kg}$$

Masa jalovine (držači fitilja) iznosi:

$$J = 1,07 \text{ g} = 0,00107 \text{ kg}$$

Iskorištenje mase koncentrata iznosi:

$$I_m = 100 * \frac{K}{U} = 100 * \frac{183,41}{184,48} = 99,42 \%$$

Iskorištenje korisne komponente u koncentratu iznosi:

$$I_k = 100 * \frac{K * k}{U * u} = 100 * \frac{183,41 * 100}{184,48 * 99,42} = 99,99 \%$$

Sadržaj korisne komponente u koncentratu (kvaliteta koncentrata):

$$K_k = 100 * \frac{m_k}{K} = 100 * \frac{183,41}{183,41} = 100 \%$$

Podaci gravimetrijske analize vidljivi su u Tablici 4-1.

Tablica 4-1. Zbirna tablica gravimetrijske analize

KOMPONENTA	GRAVIMETRIJSKA ANALIZA	
	Masa, g	Masa, %
Plastika	694,6	55,50
Parafin	339,89	27,16
Metalni poklopci	216	17,26
Držači fitilja	1,07	0,085
UKUPNO	1251,56	100,00

5. UNIVERZAL d.o.o.

UNIVERZAL d.o.o. Varaždin je društvo registrirano za reciklažu metalnih ostataka i promet sekundarnim sirovinama, te za sakupljanje i skladištenje neopasnog i opasnog otpada. Godinama uspješno djeluje na području sjeverozapadne regije, pa i šire.

Postrojenje za reciklažu lampiona počelo je kao inovativni projekt zaposlenika, a sad je prihvaćen od Fonda za zaštitu okoliša i energetska učinkovitost. Postrojenje razdvaja plastiku, metalni dio i parafin (Univerzal 2015).

Lampioni se otkupljuju od Gradskog groblja Varaždin i okolnih lokalnih groblja. Lampioni se prikupljaju u kontejnerima i odvoze u reciklažno dvorište u Cehovsku 10, Varaždin.

Pogon ne radi tijekom cijele godine jer nema dovoljno kupaca za plastiku i parafin. Najveći intenzitet rada je od mjeseca studenog do ožujka. Poslije dana Svi sveti počinju se masovno skupljati lampioni na grobljima. Ovi mjeseci su radni i iz razloga što tada temperature nisu visoke pa nema problema prilikom obrade parafina kao što bi to bilo ljeti.



Slika 5-1. Lampioni u reciklažnom dvorištu

Nakon što se sakupi dovoljna količina lampiona, tada se počinje proces razdvajanja. Metalni poklopci se skidaju ručno prije nego lampioni dopiju do primarne drobilice. Primarna drobilica (Slika 5-2) je udarna drobilica sa sitom veličine otvora od 8 x 8 cm.



Slika 5-2. Primarna drobilica

Nakon primarne drobilice, usitnjeni materijal ide tračnim transporterom do magnetskog separatora koji izdvaja metalne dijelove. Nakon magnetskog separatora materijal prolazi kroz zračni separator koji izdvaja štetne komponente kao: kamenje, zemlju, pijesak, lišće, travu (Slika 5-3.).



Slika 5-3. Zračni separator s magnetskim separatorom

Nakon što se iz usitnjenog materijala odstrane nečistoće, materijal ide na drugi stupanj drobljenja. Tračnim transporterom se materijal doprema do sekundarne udarne drobilice (Slika 5-4) koja sitni materijal na veličinu od 4 x 4 cm.



Slika 5-4. Sekundarna drobilica

Nakon dva stupnja sitnjenja, materijal ide na daljnju obradu. Materijal se sada polako ručno dozira u pliva-tone separator (Slika 5-5). U ovom separatoru dolazi do separacije plastike od parafina. Materijal polako ulazi u bubanj s uzdužno postavljenim lopaticama. Unutar bubnja nalazi se materijal od plastike i parafina te voda. Ovdje se razdvaja prilijepljeni parafin od plastike koji se nije odvojio tijekom drobljenja. Bubanj (Slika 5-6) je postavljen s laganim padom prema sredini stroja jer se tako transportira materijal. Nakon što materijal izađe iz bubnja, ulazi u komoru (Slika 5-7). U toj komori na

dnu imamo spiralni transporter (pužni transport) za „tone“ frakciju, dok iznad imamo 2 rotirajuće lopatice za „pliva“ frakciju. Komora je duboka otprilike 70 cm. To je dovoljno da se plastika i parafin razdvoje. Pužni transporter sa spiralom gura plastiku van komore gdje se ona prikuplja. Dvije rotirajuće lopatice guraju parafin na tračni transporter koji iznosi parafin izvan stroja.



Slika 5-5. Separator za razdvajanje plastike i parafina



Slika 5-6. Prikaz unutrašnjosti bubnja



Slika 5-7. Prikaz komore sa spiralnim transporterom i rotirajućim lopaticama

Kapacitet ovog postrojenja je 2 tone na smjenu, odnosno 8 sati rada. Ovaj kapacitet je dovoljan za obradu količina kojima raspolaže Univerzal d.o.o. Stroj za obradu plastike od parafina nije serijska proizvodnja već je specijalno naručen od tvrtke iz Ludbrega koja se bavi izradom strojeva.

5.1. Poliklorirani bifenil

Rezultati plinskokromatografske analize polikloriranih bifenila „rabljenog“ parafina su ispod granice kvantifikacije metode. Istraživanje je provedeno u laboratoriju za primjenjena laboratorijska istraživanja INA d.d. Centralni ispitni laboratorij te su rezultati vidljivi u Tablici 5-1.

Tablica 5-1. Rezultati plinskoromatografske analize polikloriranih bifenila parafina izdvojenog kao sekundarna sirovina iz otpadnih lampiona

ZNAČAJKE	JEDINICE	REZULTAT	METODA
PCB 18	mg/kg	< 0,002	HRN EN 12766-1:2000
PCB 28	mg/kg	< 0,002	HRN EN 12766-1:2000
PCB 31	mg/kg	< 0,002	HRN EN 12766-1:2000
PCB 44	mg/kg	< 0,002	HRN EN 12766-1:2000
PCB 52	mg/kg	< 0,002	HRN EN 12766-1:2000
PCB 101	mg/kg	< 0,002	HRN EN 12766-1:2000
PCB 118	mg/kg	< 0,002	HRN EN 12766-1:2000
PCB 138	mg/kg	< 0,002	HRN EN 12766-1:2000
PCB 149	mg/kg	< 0,002	HRN EN 12766-1:2000
PCB 153	mg/kg	< 0,002	HRN EN 12766-1:2000
PCB 170	mg/kg	< 0,002	HRN EN 12766-1:2000
PCB 180	mg/kg	< 0,002	HRN EN 12766-1:2000
PCB 194	mg/kg	< 0,002	HRN EN 12766-1:2000
PCB 209	mg/kg	< 0,002	HRN EN 12766-1:2000

Poliklorirani bifenili (PCB) spadaju zajedno s DDT, HCH (lindan) i HCB u skupinu pesticida insekticida. Ne predstavljaju kemijski jedinstvenu tvar, nego se radi o 209 spojeva s različitim sadržajem klora. Prvi puta sintetizirani su 1929. godine. Termički i kemijski vrlo su stabilni, biološki se teško razgrađuju i veoma su topljivi u mastima. Obzirom da su veoma teško zapaljivi i djeluju kao električni izolatori, u velikoj mjeri su se primjenjivali u izradi izolirajućih, hidrauličnih i ulja za hlađenje, u proizvodnji transformatora kao i velikih i malih kondenzatora. Osim toga korišteni su u industriji papira, gume i smola, za impregniranje, zaštitu od plamena, u izradi boja i lakova, te pesticida. Procjenjuje se da je ukupno između 1929. i 1989. godine proizvedeno oko 2 milijuna tona PCB-a (Harni 2013).

Godinama PCB nije smatran posebnim otpadom, već je spaljivan na uobičajenim odlagalištima zajedno sa starim uljima, što je veoma opasan postupak, prilikom kojeg nastaju ogromne količine dioksina. Unatrag nekoliko godina se pokušalo posebno razdvojiti sav onaj otpad koji bi mogao sadržavati PCB. UNO konvencijom Stockholm

Convention on Persistent Organic Pollutants iz svibnja 2001. godine prvi puta su se svjetski stručnjaci zajednički osvrnuli na ovaj problem. S ciljem smanjivanja nastanka PCB-a u međuprocima u industriji, kao i prilikom spaljivanja otpada, raspravljane su određene preporuke i zaštitne mjere. Dopuštena je uporaba aparata koji sadrže PCB do 2025. godine.

PCB je veoma rasprostranjen, nalazi se u rijekama, jezerima, morima i oceanima, u kiši i snijegu, u glečerima Arktika i Antarktika, sedimentima sjevernih mora, u planktonima, ribama, pingvinima, morskim pticama, masnom tkivu životinja, mlijeku, nalaze se u sklopu našeg tijela, kao i majčinog mlijeka. Obzirom da se radi o vrlo stabilnim spojevima, koji se teško razgrađuju.

Poliklorirani bifenili imaju slično djelovanje na zdravlje ljudi i životinja kao i dioksini. Najpoznatija ekološka katastrofa, u kojoj je stradalo oko 2000 ljudi je katastrofa koja se dogodila u japanskom gradu Yusho (Yusho sindrom). Osim teških akutnih posljedica, oštećenja organa, osobito središnjeg živčanog sustava, opisane su i promjene kod novorođenčadi i male djece koja su u kontaktu s PCB-om pokazivala zastoj u rastu, tjelesnom, duševnom i seksualnom razvitku. Osim izravnog oštećenja središnjeg živčanog sustava pretpostavljaju se i oštećenja na razini hormonske regulacije razvoja djece.

6. ZAKLJUČAK

Recikliranjem lampiona štedi se prostor odlagališta, sprječavaju se onečišćenja u okolišu jer degradacija plastike uzrokuje stvaranje štetnih kiselina (degradacijom PVC plastike nastaje klorovodična kiselina), smanjuje dugi vremenski period razgradnje i štede se mineralne sirovine (Adamić 1986).

Na temelju provedenih laboratorijskih ispitivanja mogu se donijeti slijedeći zaključci:

- Uzorak mora biti dovoljno usitnjen da bi se postigao raščin, ali ne previše ustinjen kao u mlinu jer dolazi do zagrijavanja parafina i ljepljenja. Uzorak ustinjen na – 30 mm dobro postiže raščin, ali mali dio parafina ostaje zalijepljen na stijenke lampiona. Rješenje bi moglo biti u pranju plastike pod velikim pritiskom.
- Prethodno odvajanje poklopaca od lampiona olakšava posao reciklaže. Problem u prvom eksperimentalnom dijelu bio je nedovoljno odvajanje materijala. Budući da su poklopci bili jako usitnjeni u mlinu, materijal je podvrgnut magnetskoj separaciji. Niskointenzivni mokri magnetski separator nije bio dobar separator za ovu svrhu. Parafin je zbog svoje gustoće plutao na vodi i tako onemogućavao prolaz plastike. Iz toga se nameće zaključak da bi prije magnetske separacije trebalo upotrijebiti pliva-tone separaciju kako bi se njome izdvojio parafin.
- Cijeli postupak reciklaže lampiona nije previše kompliciran. Strojevi za obradu lampiona nisu tehnički prezahtjevni. Nije potrebno puno ljudi. Zašto onda ne recikliramo lampione nego ih bacamo na odlagališta?

Nažalost nije sve u tehnici razdvajanja plastike od parafina. Tako izdvojeni parafin može se koristiti za ponovnu uporabu kod izrade svijeća i punjenja lampiona. Od strane proizvođača lampiona postoji veliki interes za parafin, no da bi se potaknuo posao recikliranja lampiona moraju se donijeti sukladni zakoni koji bi kasnije olakšali prodaju parafina. Rabljeni parafin se smatra opasnim otpadom te njime mogu rukovati samo tvrtke ovlaštene za rukovanje opasnim otpadom. U tablici 5-1 Rezultati plinskoromatografske analize polikloriranih bifenila rabljenog parafina vidljivo je da su rezultati unutar granica. Samim time dokazujemo da rabljeni parafin ne bi trebao biti u kategoriji opasnog otpada. Ukidanjem kategorije opasnog otpada parafina povećala bi se reciklaža lampiona i otkupljivanje od strane proizvođača svijeća i lampiona.

7. POPIS LITERATURE

ADAMIĆ, K., 1986. Tehnička Enciklopedija vol. 10: Polimeri. Zagreb: Leksikografski zavod „Miroslav Krleža“

BEDEKOVIĆ, G., SALOPEK, B., 2008. Upute i podloge za laboratorijske vježbe iz predmeta Oplemenjivanje mineralnih sirovina 1: interna skripta. Zagreb: Rudarsko-geološko-naftni fakultet

BEDEKOVIĆ, G., SALOPEK, B., 2010. Upute i podloge za laboratorijske vježbe iz predmeta Oplemenjivanje mineralnih sirovina 2: interna skripta. Zagreb: Rudarsko-geološko-naftni fakultet

Čistoća 2015. URL: <http://www.cistoca.hr/> (15.07.2015.)

ERCEG, M., BANOVAČ, I., BRNAS, I., 2013. Razvrstavanje i identifikacija plastičnih komponenti otpadnih nadgrobnih lampiona. Polimeri, 34(2013)2-3, str. 54-58

Gradska groblja 2015. URL: <http://www.gradskagroblja.hr/default.aspx?id=241> (15.07.2015.)

HARNI, V., 2013. PCB. URL: <http://www.poliklinika-harni.hr/PCBs.aspx> (20.08.2015.)

Pravilnik o ambalaži i ambalažnom otpadu NN 97/05, 115/05, 81/08, 31/09, 156/09, 38/10, 10/11, 81/11, 126/11, 38/13, 86/13

Univerzal 2015. URL: <http://www.univerzal-vz.hr/index.html> (10.08.2015.)

Zakon o održivom gospodarenju otpadom, NN 94/13