

Karakteristike obrade s odvajanjem čestica - brušenje

Županić, Ana

Undergraduate thesis / Završni rad

2019

Degree Grantor / Ustanova koja je dodijelila akademski / stručni stupanj: **University of Rijeka / Sveučilište u Rijeci**

Permanent link / Trajna poveznica: <https://um.nsk.hr/um:nbn:hr:231:754974>

Rights / Prava: [In copyright](#)/[Zaštićeno autorskim pravom.](#)

Download date / Datum preuzimanja: **2024-10-20**

Repository / Repozitorij:

[Repository of the University of Rijeka University Studies, Centers and Services - RICENT Repository](#)



SVEUČILIŠTE U RIJECI

STUDIJ POLITEHNIKE

ZAVRŠNI RAD

Ana Županić

Rijeka, 2019.

SVEUČILIŠTE U RIJECI

STUDIJ POLITEHNIKE

Karakteristike obrade s odvajanjem čestica - brušenje

Mentor:

Prof. dr. sc. Marko Dunder

Student:

Ana Županić

Rijeka, 2019.

SVEUČILIŠTE U RIJECI
STUDIJ POLITEHNIKE
Rijeka, Sveučilišna avenija 4.
Povjerenstvo za završne i diplomske ispite

U Rijeci, 21.6.2019.

ZADATAK ZAVRŠNOG RADA

Pristupnik: Ana Županić

Zadatak: Karakteristike obrade s odvajanjem čestica - brušenje.

Rješenjem zadatka potrebno je obuhvatiti sljedeće:

1. Uvod.
2. Općenito o brušenju
3. Rezni alati i parametri obrade kod brušenja.
4. Postupci strojnog brušenja
5. Moderni postupci brušenja
6. Zaključak

U Završnom se radu obvezno treba pridržavati **Pravilnika o završnom radu i Uputa za izradu završnog rada sveučilišnog preddiplomskog studija.**

Zadatak uručen pristupniku: 21.6.2019.

Rok predaje završnog rada: _____.

Datum predaje završnog rada: _____.

**Predsjednik povjerenstva za
završne i diplomske ispite:**


Doc.dr.sc. Damir Purković

Zadatak zadao:


Prof.dr.sc. Marko Dunder

IZJAVA

Izjavljujem da sam završni rad „Karakteristike obrade s odvajanjem čestica - brušenje“ izradila samostalno primjenom vlastitog znanja i navedenom literaturom.

Tijekom pisanja završnog rada svojim savjetima i uputama vodio me je mentor završnog rada, prof. dr. sc. Marko Dunder, kome se prvenstveno zahvaljujem na pruženoj pomoći pri izradi ovog završnog rada.

Ovim putem iskrenu zahvalu iskazujem svojoj obitelji koja me podržavala cijelim putem mog obrazovanja i usmjerila na pravi put.

Ana Županić

SAŽETAK

Brušenje se smatra vrlo značajnim postupkom obrade odvajanjem čestica. Nekada se brušenje koristilo u svrhu zaglađivanja površina s ciljem dobivanja visoke kvalitete proizvoda. Danas se postupkom brušenja postiže visoka proizvodnost koja je uvjetovana razvojem novih tehnologija i materijala.

U ovom radu bit će navedeni i opisani neki moderni postupci brušenja usmjereni ka povećanju proizvodnosti. Opisani će biti i postupci strojnog brušenja kao i parametri obrade, rezni alati te mjere zaštite prilikom brušenja.

Ključne riječi: brušenje, rezni alati za brušenje, suvremeni postupci brušenja, zaštita na radu pri brušenju

SUMMARY

Grinding is considered to be a very significant particle separation treatment process. Formerly, grinding was used to smooth surfaces to obtain high quality products. Today, the grinding process achieves high productivity, which is conditioned by the development of new technologies and materials.

This paper will outline and describe some modern grinding processes aimed at increasing productivity. Machine grinding procedures as well as machining parameters, cutting tools and grinding measures will be described.

Keywords: grinding, grinding tools, modern grinding procedures, safety at work when grinding

SADRŽAJ

SAŽETAK.....	1
SUMMARY	2
SADRŽAJ	3
POPIS SLIKA	5
POPIS TABLICA	6
POPIS OZNAKA	7
1. UVOD	8
2. BRUŠENJE	10
2.1. Podjela postupaka.....	11
3. PARAMETRI OBRADE I REZNI ALATI.....	12
3.1. Parametri obrade	12
3.2. Sile rezanja.....	13
3.3. Proizvodnost procesa brušenja	14
3.4. Rezni alati	15
3.4.1. Konvencionalne brusne ploče.....	15
3.4.2. Superabrazivi (PCD i CBN)	18
4. POSTUPCI STROJNOG BRUŠENJA.....	20
4.1. Plošno brušenje	20
4.2. Kružno brušenje	21
4.2.1. Vanjsko kružno brušenje.....	21
4.2.2. Unutarnje kružno brušenje	22
4.3. Kružno brušenje ekscentričnih oblika	24
4.4. Profilno brušenje	24
5. MODERNI POSTUPCI BRUŠENJA	25
5.1. Duboko brušenje	26
5.2. Brušenje kontinuiranim profiliranjem rezne površine brusa	26
5.3. Visokobrzinsko brušenje sa CBN I PCD brusnom pločom	27
5.4. Visokoučinsko brušenje	28
5.5. Elektrokemijeko brušenje	28
5.6. Elektroerozijsko brušenje.....	28
6. ZAŠTITA NA RADU PRI BRUŠENJU	29
6.1 Mjere zaštite pri brušenju	29

7. ZAKLJUČAK.....	32
8. LITERATURA	33

POPIS SLIKA

Slika 1. Postupci obrade odvajanja čestica	8
Slika 2. Podjela strojnih postupaka obrade	9
Slika 3. Stroj za brušenje	10
Slika 4. Parametri obrade	13
Slika 5. Sile kod brušenja	13
Slika 6. Reducirani učinak brušenja	15
Slika 7. Struktura brusnih ploča	16
Slika 8. CBN brusna zrna i CBD brusna zrna s prevlakom	19
Slika 9. Brušenje obodom brusne ploče	20
Slika 10. Čeono brušenje pod kutom a)(lijevo) i okomito b)(desno)	21
Slika 11. Kružno vanjsko uzdužno brušenje	22
Slika 12. Kružno unutarnje uzdužno brušenje	23
Slika 13. Utjecajni čimbenici na proces brušenja	25
Slika 14. Usporedba klasičnog i dubokog brušenja	26
Slika 15. Primjer postupka CD brušenja iz industrijske proizvodnje	27
Slika 16. Zaštitne naočale	30
Slika 17. Zaštitno odijelo(lijevo) i gumirana pregača(desno)	30
Slika 18. Zaštitne rukavice	31
Slika 19. Zaštitne cipele	31
Slika 20. Respirator	31

POPIS TABLICA

Tablica 1. Najveće dopuštene brzine pri brušenju (m/s)	17
Tablica 2. Smjernice za brzine rezanja pri brušenja vb(m/s)	18

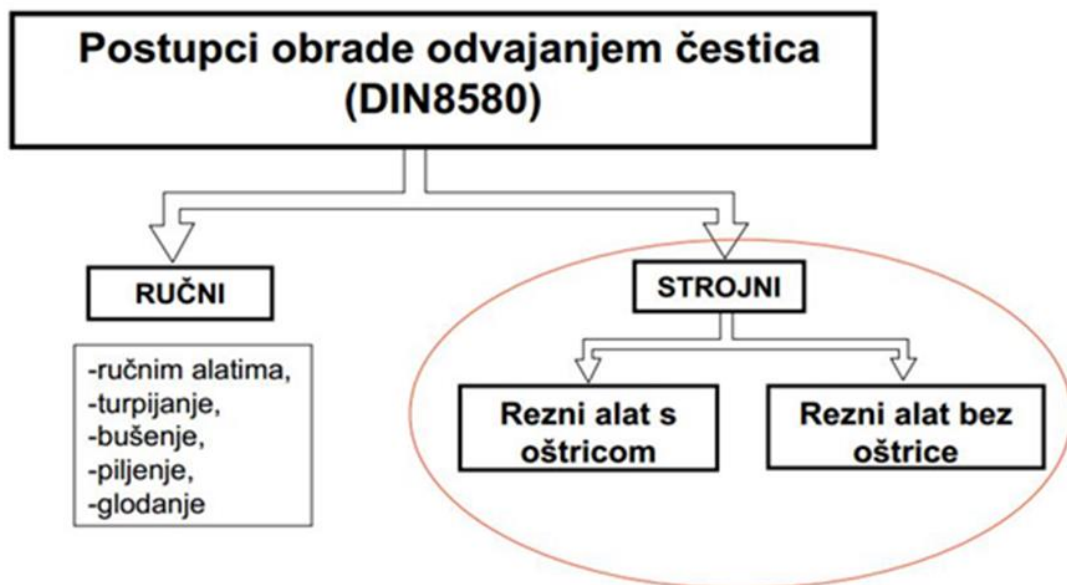
POPIS OZNAKA

Oznaka	Jedinica	Značenje
v_c	m/s	brzina rezanja
D_b	mm	promjer brusa
n_b	s ⁻¹	broj okretaja
v_b	m/s	brzina brušenja
v_{fo}	m/min	obodna brzina obratka
v_f	m/min	uzdužna posmična brzina
f	mm	posmak
f_a	mm	aksijalni posmak
f_r	mm	radijalni posmak
f_p	mm	poprečni posmak
a_p	mm	dubina rezanja
Q_{br}	m ³ /ms	reducirani učin brušenja
v_o	m/s	brzina obradne površine
h_e	m	ekvival. debljina brušenja
B_o	m	širina obradne površine
h_o	m	debljina brušenja
ω_b	rad/s	kutna brzina brusa

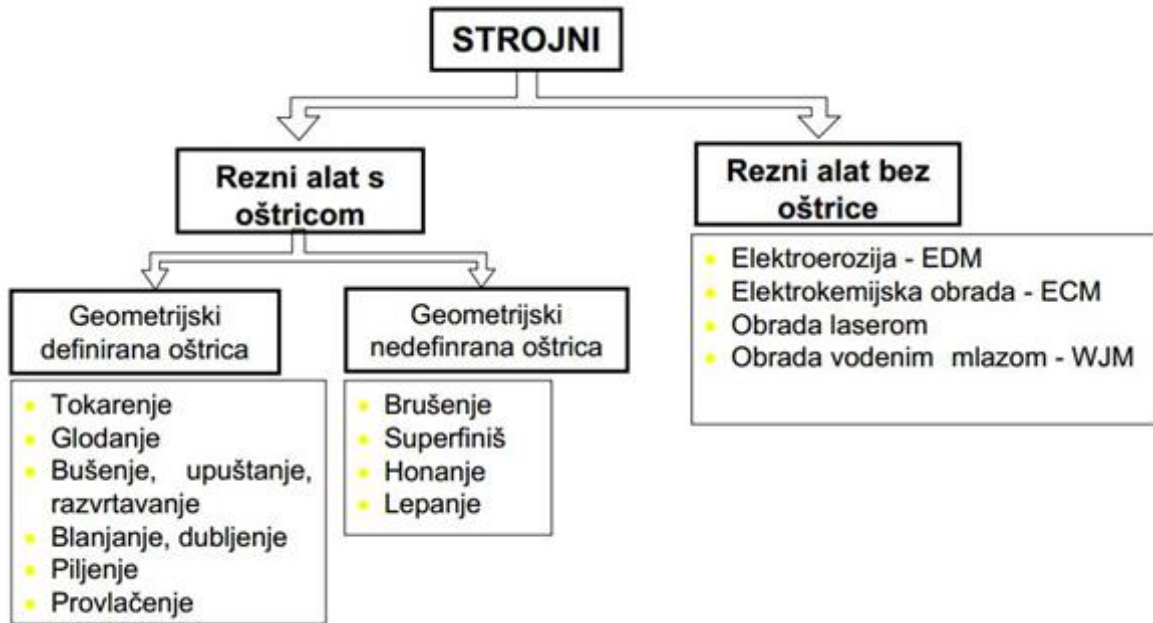
1. UVOD

Danas je proizvodnja poznata kao važna društvena djelatnost. Od velikog značaja za društvo je biti konkurentan u proizvodnji. Razvoj novih tehnologija i materijala postavio je nove zahtjeve u industrijskoj proizvodnji. Od alatnih strojeva zahtjeva se sve veća brzina obrade i velika preciznost. Poznavanje strojarske tehnologije, a posebice tehnologije s obradom odvajanja čestica bitno je za ostvarivanje postavljenih zahtjeva.

Obrada odvajanjem čestica je postupak obrade materijala tj. skup proizvodnih tehnologija kojima je cilj da se iz sirovog materijala (pripremak) dobije gotov proizvod (izradak). [1] Osnovna podjela postupaka obrade odvajanja čestica (DIN 8580) objašnjena je na slici 1. Dok je podjela strojnih postupaka obrade prikazana na slici 2.



Slika 1. Postupci obrade odvajanja čestica



Slika 2. Podjela strojnih postupaka obrade

2. BRUŠENJE

Brušenje definiramo kao postupak strojne obrade odvajanjem čestica reznim alatom s geometrijski neodređenom oštricom.

Obavlja se na određenim alatnim strojevima, uglavnom brusilicama te obradnim centrima. Glavno (režno) gibanje je kružno kontinuirano i pridruženo je alatu. Posmično je gibanje najčešće pridruženo obradku, a njegov oblik ovisi o vrsti brušenja.

Brus, kao alat za postupak brušenje je višerezan, sastavljen od mnogo međusobno spojenih brusnih zrnaca od prirodnog ili umjetnog brusnog sredstva. U zahvatu se istovremeno nalazi mnogo oštrica pa se brušenjem odvajaju čestice veoma male debljine. Odvajanje čestica vrši se rezanjem i trenjem, a to ovisi o mnogo faktora koji uvjetuju proces brušenja. [1]



Slika 3. Stroj za brušenje

2.1. Podjela postupaka

Brušenje dijelimo na osnovi određenih kriterija podjele [2]:

- a) Ovisno od oblika površine koja se obrađuje:
 - brušenje okruglih vanjskih površina
 - brušenje okruglih unutarnjih površina
 - brušenje ravnih površina
 - brušenje složenih površina
- b) Ovisno o položaju rezne površine brusa prema obratku:
 - obodno brušenje - brušenje obodom brusa
 - stranično ili čeonno brušenje - brušenje stranicom brusa
 - profilno brušenje - brušenje površinom brusa složenog oblika
- c) Ovisno od pravca pomoćnog gibanja, gledano prema osi brusa:
 - uzdužno brušenje (aksijalno)
 - poprečno brušenje (radijalno)
- d) Obzirom na smjer brzina brusa i obratka:
 - istosmjerno brušenje
 - protusmjerno brušenje

3. PARAMETRI OBRADE I REZNI ALATI

3.1. Parametri obrade

Parametri obrade kod brušenja su brzina rezanja, obodna brzina obratka, posmak i dubina rezanja (slika 4.). Glavno gibanje kod brušenja izvodi se rotacijom alata, dok posmično gibanje može biti pravocrtno, kružno ili kombinirano te ga izvodi alat ili obradak. [3]

Brzina rezanja v_c kod brušenja je brzina kojom se pomiče alat. Formula kojom se izračunava brzina rezanja pri brušenju je: [3]

$$v_c = \frac{D_b \cdot \pi \cdot n_b}{60 \cdot 1000} \text{ [m/s]} \quad \dots(1.1)$$

Gdje je:

v_c = brzina rezanja [m/s]

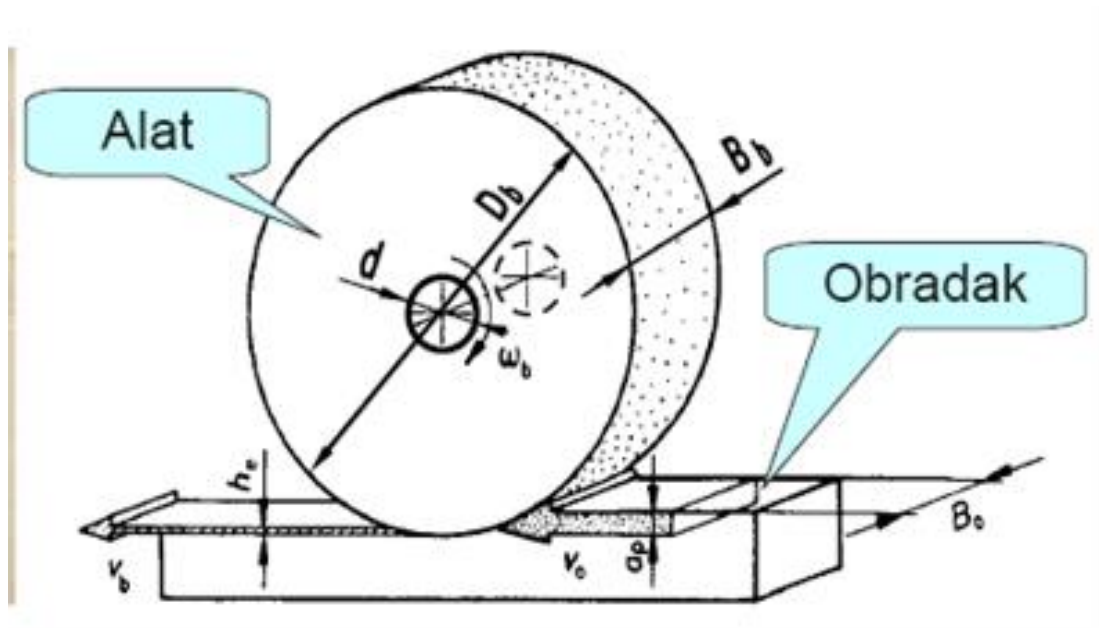
D_b = promjer alata [mm]

n_b = broj okretaja [min^{-1}]

Brzina rezanja zajedno s brzinom posmaka utječe na trajanje obrade, a time i na proizvedenu količinu po jedinici vremena i postignutu kvalitetu površine. Prilikom rasta brzine, raste i temperatura na oštrici, pa povećanje brzine rezanja istovremeno znači i veće trošenje alata, a time i skraćeni vijek trajanja tog alata.[3]

Parametri rezanja su: [2]

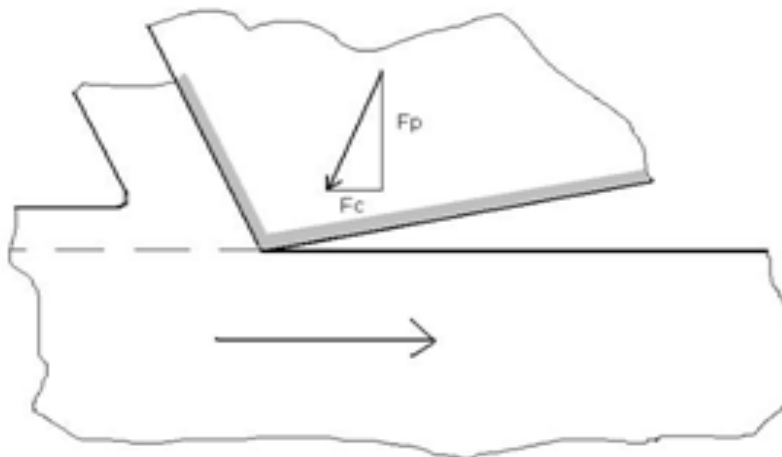
- brzina brušenja v_b = 20...30...(100) [m/s]
- obodna brzina obratka $v_{fo}=(0,01...0,1) v_b \cdot 60$ [m/min] ili uzdužna posmična brzina v_f [m/min]
- posmak f :
 - aksijalni f_a [mm]
 - radijalni f_r [mm]
 - poprečni f_p [mm]
- dubina rezanja a_p :
 - za grubu obradu: $a_p= 0,03...0,06$ [mm]



Slika 4. Parametri obrade

3.2. Sile rezanja

Kod brušenja se javljaju sile kao otpor materijala obratka prema prodiranju u njegovu strukturu. Sile brušenja na reznom zrnu prikazane su na slici 5. Zbog elastičnih deformacija i nepovoljnog prednjeg kuta oštrice brusnog zrna odnos sila je $F_p > F_c$. Pri čemu je F_c glavna sila, a F_p natražna, odzivna ili pasivna sila. [3]



Slika 5. Sile kod brušenja

3.3. Proizvodnost procesa brušenja

Proizvodnost procesa brušenja prikazuje se pomoću reduciranog učinka brušenja koji pokazuje količinu izbrušenog materijala u jedinici vremena, ali po jedinici širine brusnog zahvata. Formula za reducirani učinak brušenja glasi: [3]

$$Q_{br} = a_p \cdot v_o = h_e \cdot v_b \text{ [m}^3\text{/s m]} \quad \dots(1.2)$$

Gdje je: Q_{br} - reducirani učinak brušenja

a_p - dubina brušenja

v_o - brzina obradne površine

h_e - ekvivalentna debljina brušenja

v_b - brzina brušenja

Količina materijala koja ulazi u brusni zahvat je reducirani učinak brušenja (Q_{br}) prikazan na slici 6.

Na slici 6.:

B_o - širina obradne površine [m]

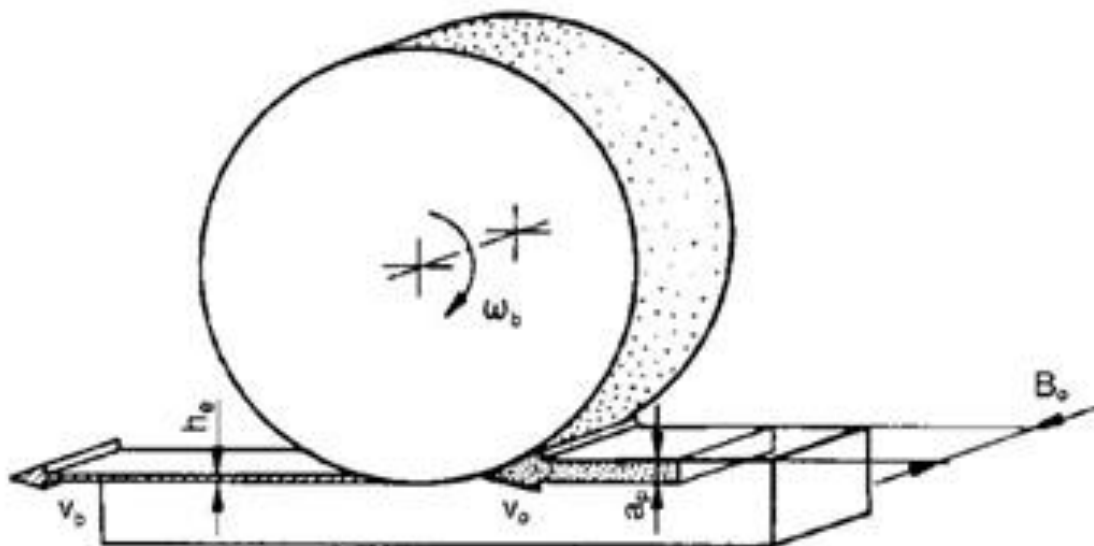
v_o - brzina obradne površine [m/s]

h_o - debljina brušenja [m]

ω_b - kutna brzina brusa [rad/s]

v_b - obodna brzina rezne površine brusa [m/s]

a_p - dubina rezanja [mm]



Slika 6. Reducirani učinak brušenja

3.4. Rezni alati

Brusna ploča ili brus je rezni alat u procesu brušenja. Rezni alat se sastoji od mnoštva abrazivnih čestica, nazvanih brusnim zrnima. Brusna zrna drže se zajedno pomoću odgovarajućeg veziva. Brusne ploče možemo podijeliti u dvije skupine, a to su: [4]

- Konvencionalne brusne ploče
- superabrazivi (PCD i CBN)

3.4.1. Konvencionalne brusne ploče

Razlikujemo zatvorenu, otvorenu i visokoporoznu strukturu brusnih ploča (slika 7). S otvorenijom strukturom brusnih ploča može se skinuti više materijala u jednom prolazu iz razloga što otvorenija struktura ima više pora i više prostora između brusnih zrnaca za smještaj odvojenih čestica, takva struktura također omogućava bolji protok sredstava za hlađenje do mjesta brušenja. [3]



Slika 7. Struktura brusnih ploča

Brusna ploča za razliku od tokarskog noža ili svrdla ima nedefiniranu geometriju i to zbog toga što su nejednolika zrna različito raspoređena u vezivu. S obzirom na vrstu i stanje materijala obratka, materijal brusnih zrna kod konvencionalnih brusnih ploča razlikujemo korund, elektrokorund i silicij - karbid.

Brusna zrna moraju čvrsto obuhvatiti vezivo te ih nakon zatupljenja olabaviti kako bi pod utjecajem centrifugalne sile ili SHIP-a mogla napustiti reznu površinu i tako aktivirati nova zrna niže razine. Veziva dijelimo na organska(prirodna i umjetna) i anorganska (keramičko, mineralno i metalno). [3]

Međutim, vezivo ne popunjava sav prostor između zrnaca. Ostaju šupljine za strugotinu i za sredstvo za hlađenje i podmazivanje koje se dovodi u zonu rezanja, čvrstoćom brusne ploče (tablica 3.1.). O vrsti brušenja i materijalu obradka ovisi brzina rezanja (tablica 3.2).[4]

Veliko značenje u procesu brušenja ima poroznost koja ujedno karakterizira strukturu brusnih ploča. Za smještaj odvojenih čestica i transport sredstava za hlađenje u prostor reznog mjesta koriste se pore. Pri izradi brusnih ploča javlja se prirodna poroznost koja se može povećati specijalnim dodacima koje stvaraju dopunske pore. [3]

Označavanje brusnih ploča važno je radi ispravnog izbora specifikacije brusnih ploča i ispravne upotrebe. Osnovno označivanje brusnih ploča provodi se po standardu ISO ili FEPA. Normalne brusne ploče označavaju se po standardu ISO, a kod nas po EN. Oznaka se obično sastoji od sedam alfanumeričkih simbola [5]

51 A

36 L 5 V 23

koji prema ISO standardu znače sljedeće:

- **51** (točna tvornička oznaka brusnog sredstva)
- **A** (brusno sredstvo)
- **36** (zrnatost)
- **L** (stupanj tvrdoće)
- **5** (struktura)
- **V** (vezivo)
- **23** (dodatna tvornička oznaka, identifikacija brusa)

Tablica 1. Najveće dopuštene brzine pri brušenju (m/s)

Vezivo brusne ploče	Ručni posmak	Strojni posmak
Kermičko	25	35
Mineralno	15	25
Organsko	25	35
Organsko (za odrezivanje)	45	80

Tablica 2. Smjernice za brzine rezanja pri brušenja vb(m/s)

MATERIJAL OBRATKA	NAČIN BRUŠENJA					
	Vanjsko	Unutarnje	Ravno	Odrezivanje	Oštrenje	Čišćenje
Čelik	30...35	25	25...45	45...80	25	30...45
Alatni čelik					20...28	
Brzorezni čelik					16...24	
Tvrđi metal	8	8	8	45...60	12...22	
Sivi ljev	25...30	22...25	20...28	45...80		25...30
Laki metali	35	20...25	25...40	60...80		30

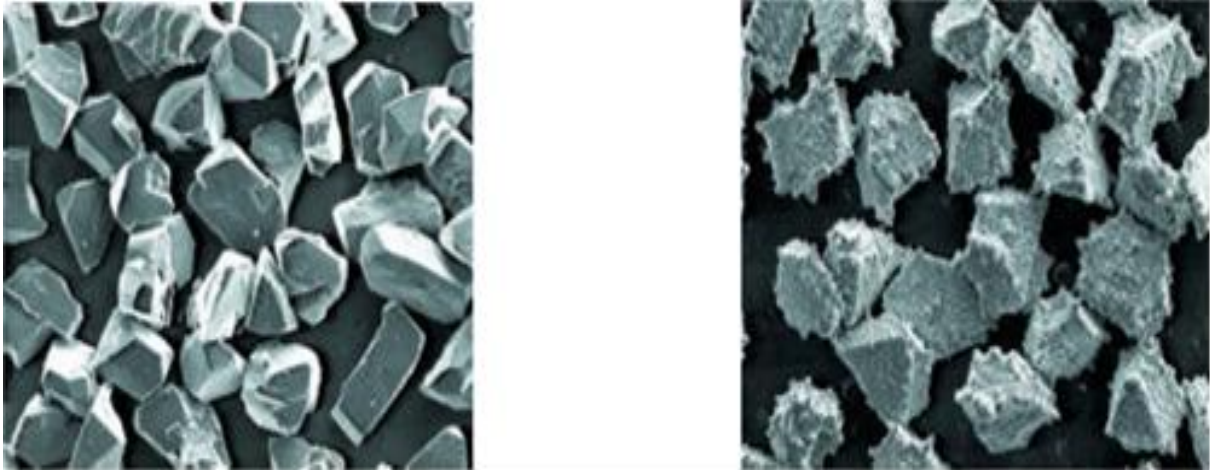
3.4.2. Superabrazivi (PCD i CBN)

Polikristalični dijamant (PCD) i kubični bor (CBN) pripadaju skupini superabraziva. Zajedničke značajke superabraziva su visoka tvrdoća, čvrstoća, žilavost, otpornost na trošenje i toplinska vodljivost u odnosu na konvencionalne brusne ploče. Navedene značajke čine superabrazive značajno skupljim. Pouzdani i ekonomični su zbog dugog vijeka trajanja. Slabo vezivo između kristala i matrice je glavni nedostatak superabraziva.

Prilikom izrade PCD-a koriste se prirodni i sintetički dijamanti. Vrlo tvrda verzija ugljika je dijamant. Koristi se kod brušenja keramika i ne željeznih materijala. [3]

Kubični bor (CBN) je mekši od dijamanta, ali i dalje veoma tvrd materijal. Koristi se za obradu veoma tvrdih željeznih legura.

Prevlake kod brusnih zrna produžuju vijek trajanja alata, poboljšavaju postojanost geometrije te doprinose odvodu topline iz zone brušenja. Na slici 8. prikazana su brusna zrna sa i bez prevlake. [3]



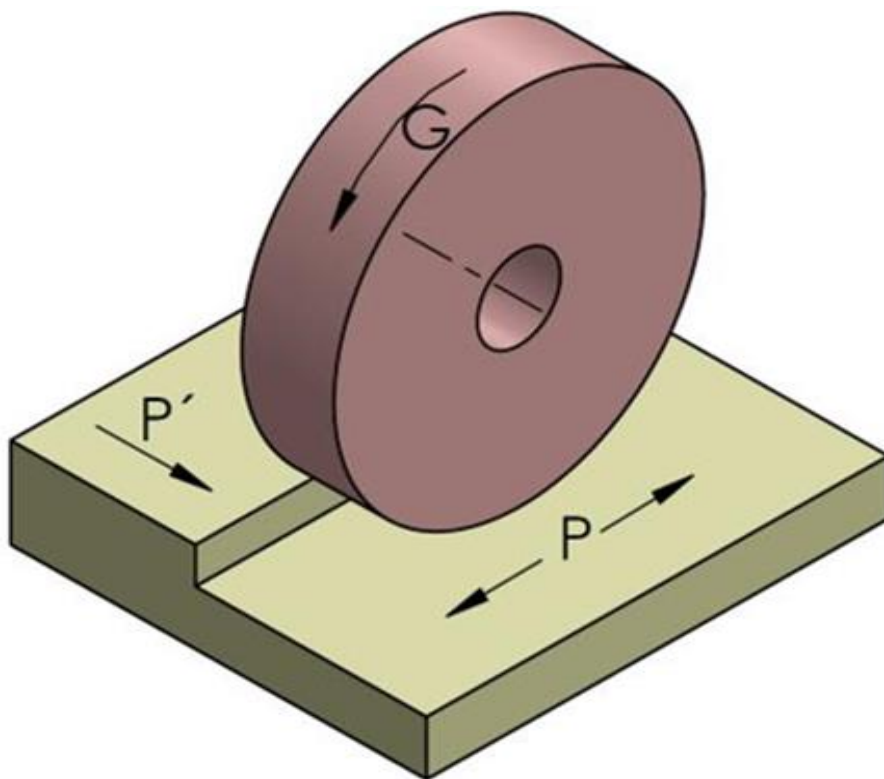
Slika 8. CBN brusna zrna i CBD brusna zrna s prevlakom

4. POSTUPCI STROJNOG BRUŠENJA

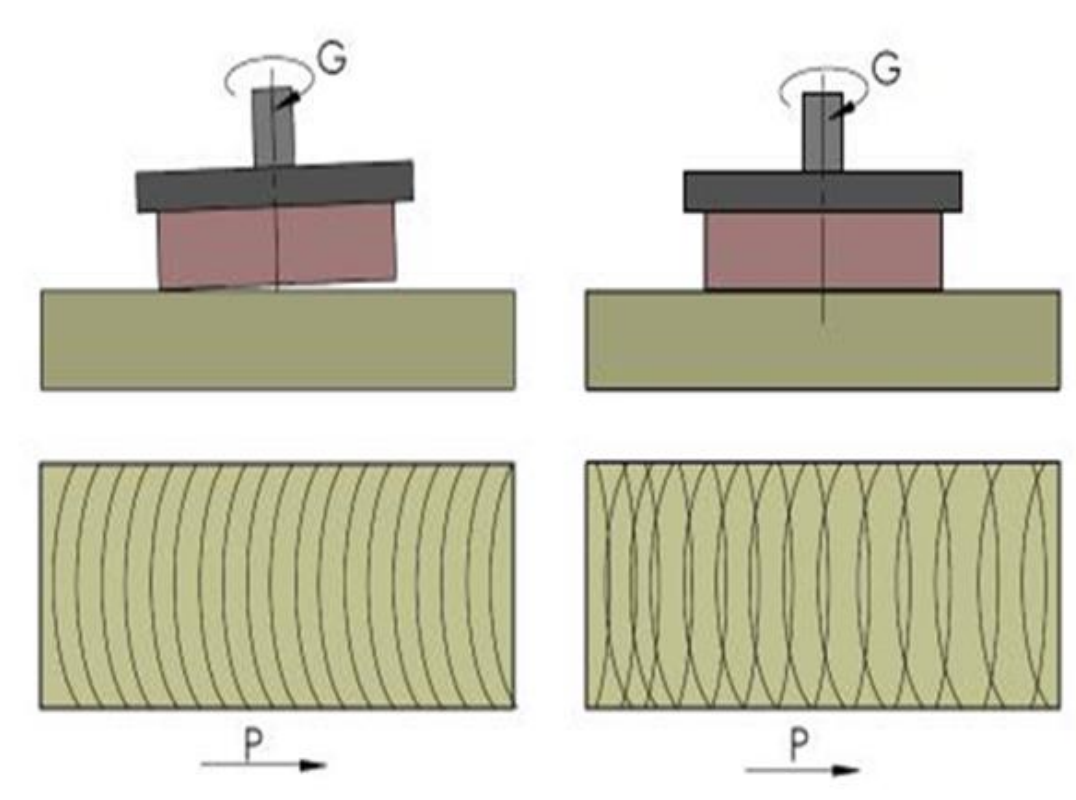
Velika brzina rezanja, mala posmična brzina i alat bez geometrije su osnovne karakteristike strojnog brušenja. Strojno brušenje dijeli se na:

4.1. Plošno brušenje

Radno vreteno obavlja glavno gibanje te može biti smješteno horizontalno ili vertikalno. Radni stol obavlja pomoćno gibanje pravocrtno ili kružno. Plošna brušenja se dijele na brušenje obodom brusne ploče (slika 4.1.) i brušenje čelom brusne ploče (slika 4.2.). [6]



Slika 9. Brušenje obodom brusne ploče



Slika 10. Čeono brušenje pod kutom a)(lijevo) i okomito b)(desno)

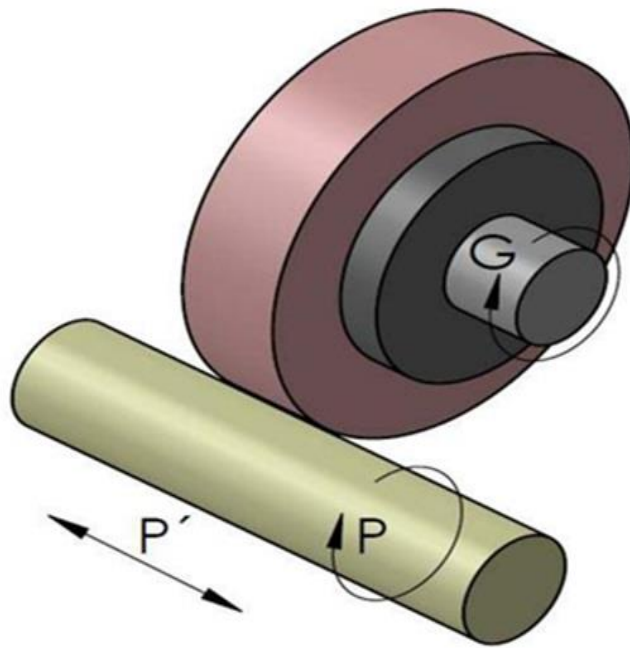
4.2. Kružno brušenje

Razlikujemo vanjsko i unutarnje kružno brušenje.

4.2.1. Vanjsko kružno brušenje

Dijeli se na uzdužno, radijalno (zasječeno) i brušenje bez šiljka.[6]

a) Kružno vanjsko uzdužno brušenje: alat obavlja glavno kružno gibanje. Posmično gibanje se sastoji od dva gibanja, a to su kružno gibanje (obavlja ga obradak) i uzdužnog gibanja (obavlja ga alat ili obradak). Obradak koji se brusi duži je od alata (slika 11.).



Slika 11. Kružno vanjsko uzdužno brušenje

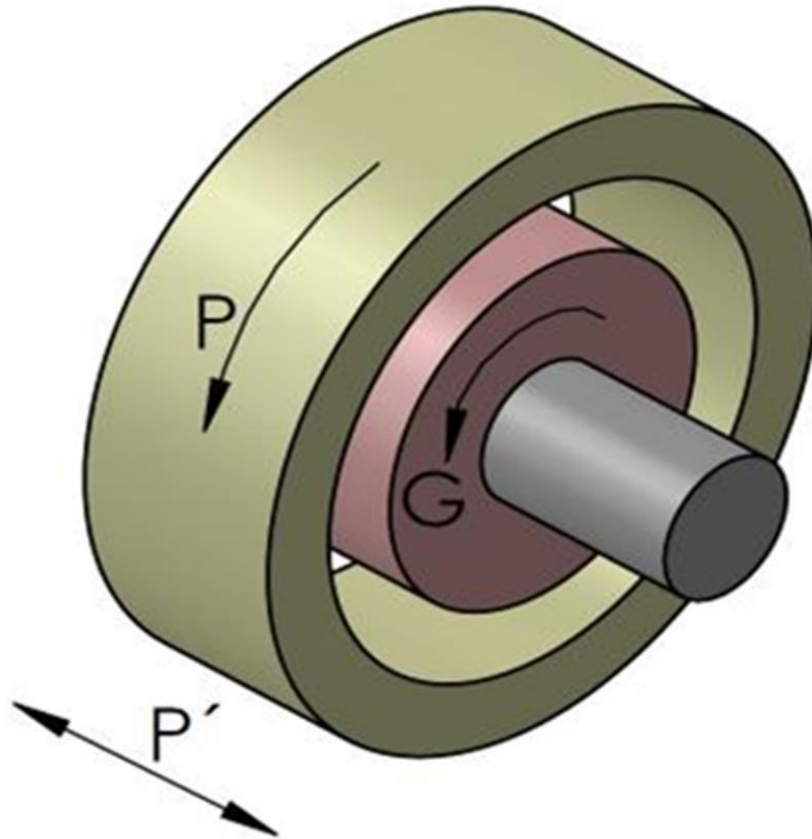
b) Radijalno (zasječeno) vanjsko kružno brušenje: alat obavlja glavno kružno gibanje. Posmično gibanje je radijalno odnosno prema obratku. Obradak mora biti istih dimenzija kao i brusna ploča ili manji. Radijalno vanjsko kružno gibanje postiže bolji učinak nego kružno vanjsko uzdužno gibanje.

c) Vanjsko kružno brušenje bez šiljka: je posebna metoda kružnog brušenja kod kojeg je obradak postavljen na potpornu ploču i nije stegnut između šiljaka već je umetnut između dvije brusne ploče. Jedna ploča ima veliku obodnu brzinu i naziva se glavna, dok je druga ploča regulacijska (vodeća), male obodne brzine.

4.2.2. Unutarnje kružno brušenje

Dijeli se na uzdužno, radijalno, planetarno i brušenje bez šiljka. [6]

a) Kružno unutarnje uzdužno brušenje: glavno gibanje je kružno i obavlja ga alat. Posmična gibanja (uzdužno i kružno) obavljaju alat i obradak. Obradak koji se brusi je duži od alata (slika 12.).



Slika 12. Kružno unutarnje uzdužno brušenje

b) Radijalno unutarnje kružno brušenje: alat izvodi glavno kružno gibanje. Posmično gibanje izvodi alat ili obradak. Obradak mora biti istih dimenzija kao brusna ploča ili manji. Uzdužnog gibanja nema.

c) Planetarno brušenje: glavno kružno gibanje obavlja alat, os alata se još rotira po kružnoj putanji. Postupak planetarnog brušenja može biti aksijalan ili radijalan.

d) Unutarnje kružno brušenje bez šiljka: glavno gibanje izvodi alat koji je u predmetu, dok alat ili obradak rade posmak. Obradak nije stegnut između šiljaka već je postavljen na potporne valjke te je umetnuta brusna ploča.

4.3. Kružno brušenje ekscentričnih oblika

Ekscentrični izradci zahtijevaju izrazitu preciznost u kvaliteti materijala i obrade. Kružno brušenje ekscentričnih oblika zahtjeva posebne uvjete brušenja. Osim glavne rotacione brzine gibanja alat (brus) mora imati dostavno gibanje približavanja i udaljavanja obratka u ovisnosti o kutu zakreta obratka (npr. moderni CNC stroj). [6]

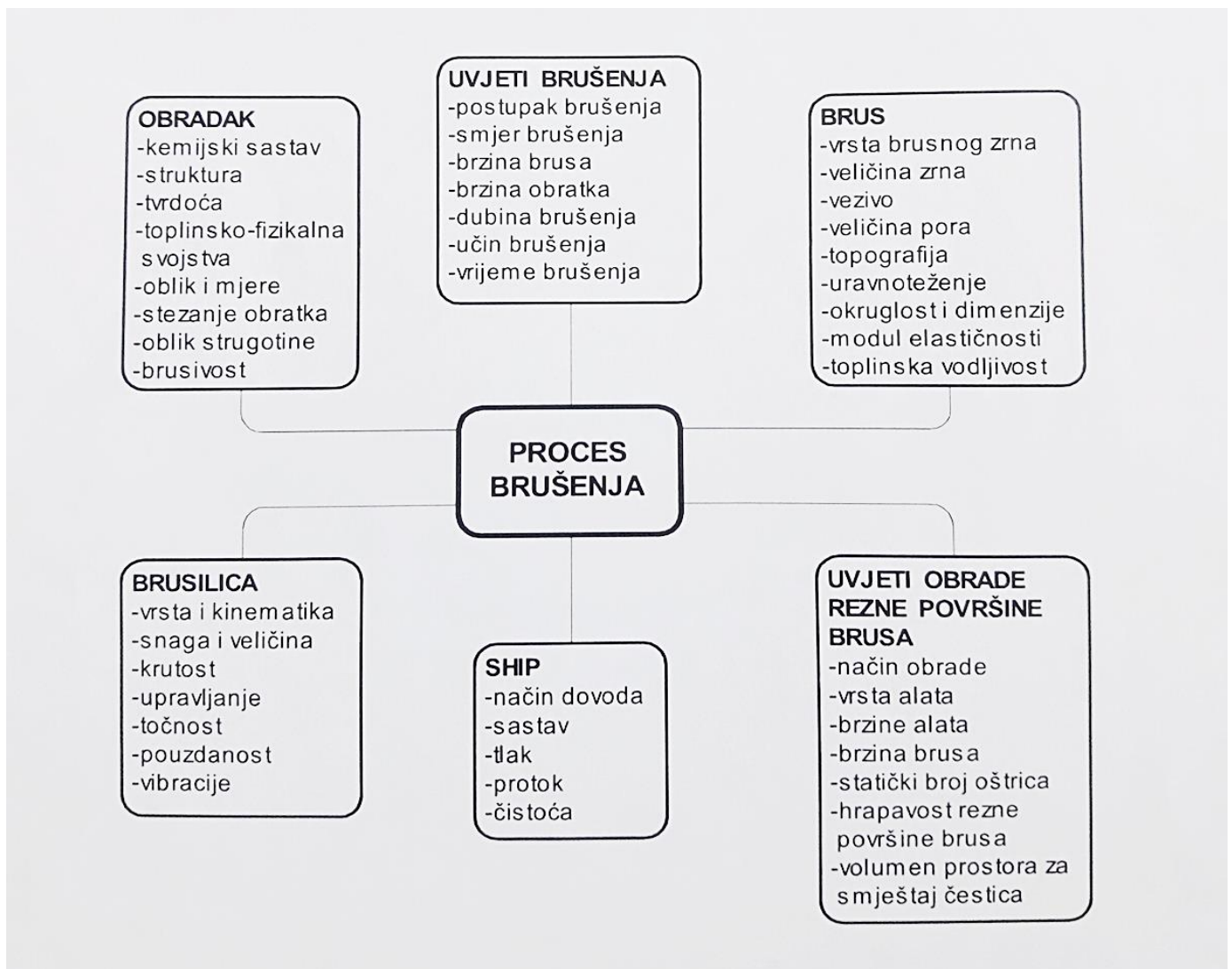
4.4. Profilno brušenje

Alat (brus) obavlja glavno gibanje, dok se obradak giba posmičnom pravocrtnom putanjom. Istovremeno za vrijeme brušenje se vrši i profiliranje brusne ploče, kako bi cijelo vrijeme zadržao potreban profil. [6]

5. MODERNI POSTUPCI BRUŠENJA

Kada se u strojarstvu koristi riječ moderno, tada je jasno da se radi o nečemu novom, boljem, bržem i kvalitetnijem. Klasično je brušenje uz sve vanjske kriterije (tržišni zahtjevi, povećan profit, konkurentnost i mnogi drugi) bilo početak razvoja postupaka brušenja s povećanom proizvodnošću što je rezultiralo postupcima koji se danas primjenjuju u raznim granama industrije (auto industriji, svemirskoj industriji, industriji obnovljivih izvora energije i sl.). [7]

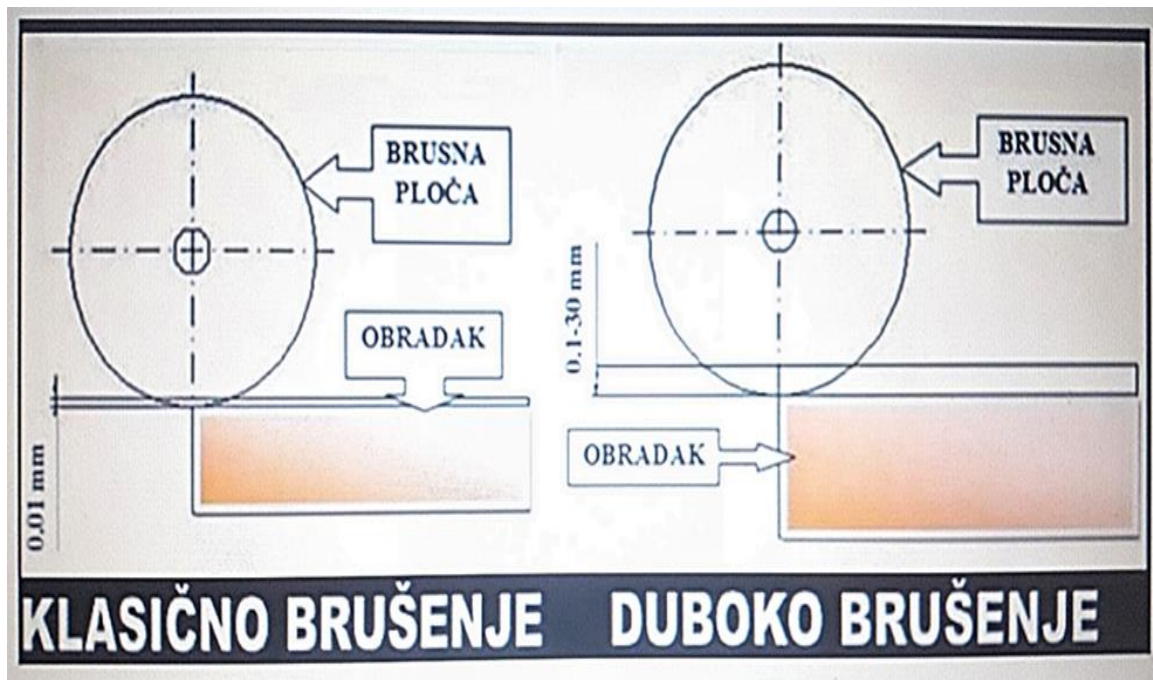
Na slici 13. prikazani su utjecajni čimbenici na proces brušenja. Vidljivo je da ih ima mnogo, pa se može zaključiti da će budućnost primjene suvremenih postupaka brušenja biti određena daljnjim istraživanjem i razvojem pojedinih čimbenika u toj tehnologiji obrade. [3]



Slika 13. Utjecajni čimbenici na proces brušenja

5.1. Duboko brušenje

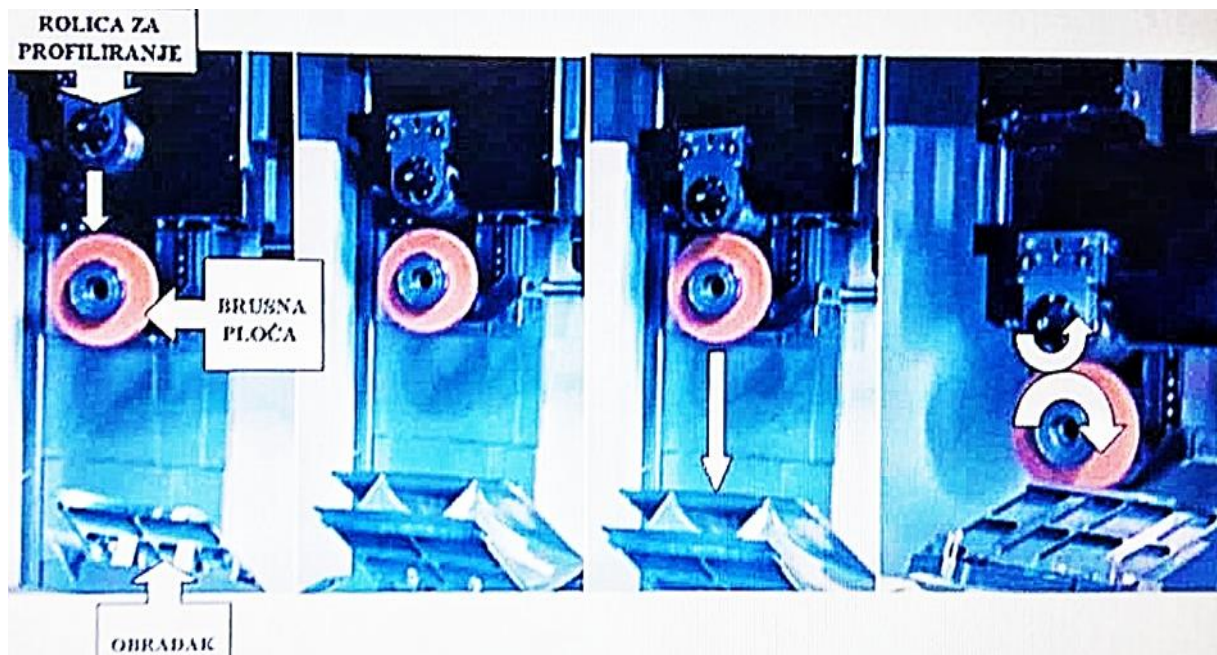
Isprva se težilo ubrzanju jednog prolaza brusne ploče, što je kao rezultat dalo postupak dubokog brušenja. Na slici 14. prikazana je osnovna razlika između klasičnog i dubokog brušenja u pogledu dubine jednog prolaza. U jednom prolazu kod dubokog brušenja moguće je ukloniti i do sto puta više materijala nego u slučaju klasičnog brušenja. [7]



Slika 14. Usporedba klasičnog i dubokog brušenja

5.2. Brušenje kontinuiranim profiliranjem rezne površine brusne ploče

Zatim je uslijedilo brušenje kontinuiranim profiliranjem rezne površine brusne ploče, skraćeno „CD” (eng. „Continuous Dressing”). Ovo brušenje je reduciralo vrijeme obrade na način da se prilikom obrade obratka ujedno obrađuje i sam alat (u ovom slučaju brusna ploča). Kontinuirano profiliranje rezne površine brusne ploče opisano je slikom 15. kroz korake kako slijede: brusna ploča se nalazi u neutralnom položaju dok se rolica za „CD” obradu spušta u zahvat s reznom pločom. Zatim slijedi pozicioniranje u položaj za početak obrade neobrađene površine obratka. Rotacijom brusne ploče obrađuje se obradak, dok se obrada brusne ploče vrši rotacijom rolice za profiliranje. [7]



Slika 15. Primjer postupka CD brušenja iz industrijske proizvodnje

5.3. Visokobrzinsko brušenje sa CBN I PCD brusnom pločom

Daljnji slijed razvoja postupka brušenja bio je usmjeren na povećanje brzine postupka brušenja te izmjenu samog materijala brusa. U skladu s navedenim zahtijevima razvija se „visokobrzinsko brušenje sa CBN ili PCD brusnom pločom“. Za novi materijal izabran je dijamant, koji je poznat kao najtvrdi materijal u prirodi. Dijamant je moguće sintetizirati, te na taj način nastaje jeftiniji i češće upotrebljavani PCD (polikristalični dijamant). Odmah nakon PCD-a uslijedila je primjena CBN-a (kubični bornitrid). Oba materijala imaju zajedničku vrstu strukture, kubična struktura s fizikalnim karakteristikama oba materijala. PCD (polikristalični dijamant) i CBN (kubični bornitrid) u usporedbi s materijalima za klasično brušenje imaju duži vijek trajanja, tvrdi su, te imaju bolju mogućnost zadržavanja profila brusne ploče. Brusna ploča proizvedena od dijamanta veoma je koristan pri obradi stakla, keramike, porculana, gume, silicija te mnogih drugih materijala, ali ne i čelika. Između željeza u čeliku i ugljika nastaje kemijska reakcija koja uzrokuje veoma brzo trošenje dijamantne brusne ploče. Zbog tog razloga je obrada čelika neekonomična.

5.4. Visokoučinsko brušenje

Spoj prednosti postupaka dubokog brušenja i visokobrzinskog brušenja je „visokoučinsko brušenje” (eng. „High Efficiency Deep Grinding”). Visoke obodne brzine brusne ploče (čak i do 250 m/s), velike dubine prolaza (od 0,1 do 25 mm), velika količina odstranjene čestice bez oštećenja površine obratka su glavne značajke visokoučinskog brušenja. To je nova tehnologija obrade koja se još uvijek nalazi u fazi istraživanja. Pri ovom brušenju koristi se CBN brusna ploča prizveden na metalnoj bazi.

5.5. Elektrokemijeko brušenje

Spoj elektrokemijske obrade i klasičnog postupka brušenja je „elektrokemijsko brušenje”, skraćeno „ECG” (eng. „Electrochemical Grinding”). Obrada se vrši mehaničkim uklanjanjem čestica abraziva i elektrokemijskom reakcijom metala uz prisustvo električne energije. Faraday-ev zakon je temelj realizacije ovog postupka (količina kemijske promjene nastala na elektrodi proporcionalna je količini električne energije koja protječe između elektroda). Elektrokemijskom reakcijom se vrši glavnina postupka.

5.6. Elektroerozijsko brušenje

Termički postupak obrade koji se upotrebljava za obradu krhkih, vodljivih i teškoobradivih materijala naziva se elektroerozijsko brušenje, skraćeno „EDG” (eng. „Electrical Discharge Grinding”). Prema principu rada veoma je sličan postupku elektroerozijske obrade iz razloga što se materijal uklanja taljenjem i isparavanjem. Razliku čini vrsta elektrode, statička elektroda elektroerozijske obrade zamijenjena je elektrodom koja rotira, odnosno elektrovodljivom brusnom pločom. Tijekom postupka obrade ne postoji kontakt između obratka i brusne ploče osim u trenutku elektroerozije.[7]

6. ZAŠTITA NA RADU PRI BRUŠENJU

Izvori opasnosti pri brušenju su: [8]

1. leteće čestice otkrhnute od obrađivanog predmeta ili brusne ploče
2. sitna prašina
3. rasprsnuće brusne ploče
4. dodir s rotirajućom brusnom pločom.

6.1 Mjere zaštite pri brušenju

Brusnu ploču prije postavljanja treba ispitati da se utvrdi da li je došlo do oštećenja pri transportu ili uskladištenju. Najprije se brusna ploča ispituje prostim okom, a zatim tako da se osluškuje njezina akustičnost laganim udarcima drvenim čekićem.

Prilikom postavljanja brusna ploča se ne smije silom nabijati na vreteno, jer bi mogla puknuti, iz tog razloga se između brusne ploče i vretena mora nalaziti mala zračnost. Moguće je nejednoliko naprezanje brusne ploče ukoliko se prirubnica prejako stegne matricom.

Budući da se brusna ploča nejednoliko troši za vrijeme rada, treba ispravljati površinu njenog oboda kako bi se spriječila ekscentričnost i pomicanje težišta brusne ploče izvan osi vrtnje. Specijalnim alatom se vrši ispravljanje. Oko brusne ploče treba se nalaziti zaštitni oklop da se zadrže leteći dijelovi u slučaju rasprsnuća. Pravilno podešeni po visini i horizontalno moraju biti radni oslonci, a razmak između oslonca i brusne ploče ne smije biti veći od 3mm.

Na brusilicu se pričvršćuje zaštitno staklo zbog sprječavanja upadanja brusnih zrnaca u oko radnika. Zaštitno staklo mora biti nelomljivo, čisto i imati mogućnost podešavanja. Na mjestu gdje se stvara najviše prašine smješta se uređaj za usisavanje prašine (usisna kapa), a priključci su izvedeni tako da se osigura maksimalni odvod prašine. [8]

Osobna zaštitna sredstva pri brušenju su:

1. za zaštitu lica: zaštitne naočale ili prozirni štitnik (slika 16.)
2. za zaštitu tijela: radno odijelo i gumirana pregača (slika 17.)
3. za zaštitu ruku: zaštitne rukavice (slika 18.)
4. za zaštitu nogu: zaštitne cipele (slika 19.)
5. za zaštitu dišnih organa: respirator (slika 20.)



Slika 16. Zaštitne naočale



Slika 17. Zaštitno odijelo(lijevo) i gumirana pregača(desno)



Slika 18. Zaštitne rukavice



Slika 19. Zaštitne cipele



Slika 20. Respirator

7. ZAKLJUČAK

Tema ovog završnog rada je bila „Karakteristike obrade s odvajanjem čestica - brušenje“. Brušenje je stoljećima star postupak obrade odvajanjem čestica. Konkurentnost na tržištu zahtijeva razvijanje modernih postupaka brušenja. Jedan od osnovnih ciljeva modernih postupaka je povećanje ne samo konkurentnosti na tržištu već i proizvodnosti.

Veliku ulogu kod razvitka postupaka brušenja imaju i proizvođači brusnih alata jer svojim idejama te postojanjim brusnim alatima podižu postupak brušenja na višu razinu. Danas se koriste različiti brusni alati kojima je moguće postići veliku učinkovitost, a da se pri tome postižu velike uštede u vidu trošenja alata, što je ujedno i cilj. Daljnjim razvojem brušenje će sve više napredovati i u budućnosti bi mogla postati jedna od najvažnijih te nezamjenjivih tehnologija kod izrade dijelova gdje će se zahtijevati vrlo uske tolerancije i kod izrade dijelova koje će biti vrlo teško izraditi drugim postupcima obrade odvajanjem česticama. Usporedo s razvojem brusova i postupaka brušenja, tekao je i razvoj brusilica zbog većih zahtjeva u pogledu krutosti, snage te fleksibilnosti.

Zbog velike konkurencije, industrijska poduzeća širom svijeta prisiljena su smanjiti troškove proizvodnje te proizvoditi kvalitetnije, ali i ekonomičnije. Zbog toga je cilj suvremenih postupaka brušenja ostvariti što veću, tj. maksimalnu proizvodnost i time učiniti postupak brušenja optimalnijim.

Parametri rezanja i rezni alati određuju izradak i prije njegove obrade. To se postiže pomoću određenih formula.

Zaštita na radu je veoma važan dio svake obrade, tako i prilikom obrade brušenja. Osim izvora opasnosti pri brušenju osoba koja obavlja brušenje ili je u neposrednoj blizini treba biti prikladno zaštićena osobnim sredstvima.

8. LITERATURA

- [1] Cebalo, R. „Suvremena tehnologija brušenja“, Zagreb, 1993.
- [2] Dunder, M. „dr. sc. Marko Dunder - osobne stranice - FFRi“
<https://www.ffri.hr/~mdundjer/> Pristupljeno: 15.06.2019.
- [3] Kolman, T. „Granična proizvodnost kod postupaka dubokog brušenja“ - diplomski rad, Zagreb, 2009. http://repositorij.fsb.hr/456/1/15_01_2009_Kolman.pdf Pristupljeno: 5.7.2019.
- [4] „POVRŠINSKA OBRADBA METALA ODVAJANJEM ČESTICA“
http://tehnika.lzmk.hr/tehnickaenciklopedija/povrsinska_obradba_metala_odvajanjem_cestica.pdf Pristupljeno: 12.7.2019.
- [5] Cebalo, R. „Duboko brušenje“, ŠK, Zagreb, 1990.
- [6] Kardum, S. „Diplomski rad“, FSB, Zagreb, 2013.
http://repositorij.fsb.hr/2262/1/16_05_2013_Stipe_Kardum_-_Diplomski_rad.pdf
Pristupljeno: 23.6.2019.
- [7] Labura, K. „Postupci završne obrade dijelova“ - završni rad, Karlovac, 2015.
<https://repositorij.vuka.hr/islandora/object/vuka:73/preview%202.7.2019> Pristupljeno: 1.7.2019.
- [8] Cebalo, R., Ciglar, D. & Stoić, A.; “Obradni sustavi: fleksibilni obradni sustavi”, (drugo izmijenjeno izdanje), Zagreb, 2005, ISBN 953-96501-6-X