

VJEDRENI ELEVATOR ZA TRANSPORT RUDAČE

Bogdanović, Damjan

Master's thesis / Diplomski rad

2023

Degree Grantor / Ustanova koja je dodijelila akademski / stručni stupanj: **University of Rijeka, Faculty of Engineering / Sveučilište u Rijeci, Tehnički fakultet**

Permanent link / Trajna poveznica: <https://um.nsk.hr/um:nbn:hr:190:893859>

Rights / Prava: [Attribution 4.0 International](#)/[Imenovanje 4.0 međunarodna](#)

Download date / Datum preuzimanja: **2024-09-01**



Repository / Repozitorij:

[Repository of the University of Rijeka, Faculty of Engineering](#)



SVEUČILIŠTE U RIJECI

TEHNIČKI FAKULTET

Sveučilišni diplomski studij strojarstva

Diplomski rad

VJEDRENI ELEVATOR ZA TRANSPORT RUDAČE

Rijeka, rujan 2023.

Damjan Bogdanović
0069059163

SVEUČILIŠTE U RIJECI

TEHNIČKI FAKULTET

Sveučilišni diplomski studij strojarstva

Diplomski rad

VJEDRENI ELEVATOR ZA TRANSPORT RUDAČE

Mentor: prof. dr. sc. Neven Lovrin

Komentor: izv. prof. dr. sc. Željko Vrcan

Rijeka, rujan 2023.

Damjan Bogdanović
0069059163

Rijeka, 10. ožujka 2023.

Zavod: **Zavod za konstruiranje u strojarstvu**
Predmet: **Elementi transportne tehnike**
Grana: **2.11.01 opće strojarstvo (konstrukcije)**

ZADATAK ZA DIPLOMSKI RAD

Pristupnik: **Damjan Bogdanović (0069059163)**
Studij: **Sveučilišni diplomski studij strojarstva**
Modul: **Konstruiranje i mehatronika**

Zadatak: **VJEDRENI ELEVATOR ZA TRANSPORT RUDAČE / BUCKET ELEVATOR
FOR TRANSPORT OF ORE**

Opis zadatka:

Projektirati vjedreni elevator za potrebe vertikalnog i kosog transporta ugljena i željezne rudače. Visina dizanja materijala u vertikalnoj poziciji iznosi 5 metara. Elevator treba moći raditi u vertikalnoj poziciji i pod kutem od 70 stupnjeva. Posebno obratiti pažnju na izbor vjedara, poteznih elemenata te mogućih načina ukrcaja i iskrcaja materijala. Ukrcaj materijala izvodi se putem transportne trake duljine min. 5 metara. Ostale potrebne podatke odrediti prema preporukama proizvođača i podacima u literaturi, za maksimalni kapacitet elevatora. Izraditi proračun i u Excel-u, koji će omogućiti izbor materijala te dimenzija i karakteristika vjednog elevatora. Izraditi montažni nacrt zadanog transportera i radioničke nacрте u dogovoru s mentorom.

Rad mora biti napisan prema Uputama za pisanje diplomskih / završnih radova koje su objavljene na mrežnim stranicama studija.

Damjan Bogdanović

Zadatak uručen pristupniku: 20. ožujka 2023.

Mentor:




Prof. dr. sc. Neven Lovrin

Predsjednik povjerenstva za
diplomski ispit:



Izv. prof. dr. sc. Igor Bonefačić



Izv. prof. dr. sc. Željko Vrcan (komentor)

IZJAVA

Sukladno članku 7. Pravilnika o diplomskom radu, diplomskom ispitu i završetku diplomskih studija Tehničkog fakulteta u Rijeci, izjavljujem da sam samostalno izradio diplomski rad pod naslovom „Vjedreni elevator za transport rudače“ pod vodstvom mentora prof. dr. sc. Nevena Lovrina i komentora izv. prof. dr. sc. Željka Vrcana.

Damjan Bogdanović

Zahvaljujem svojim profesorima mentoru prof. dr. sc. Nevenu Lovrinu i komentoru izv. prof. dr. sc. Željku Vrcanu za stručne savjete, upute, pomoć, strpljenje i znanje koje su mi prenijeli.

Zahvaljujem svojim dragim roditeljima i sestrama na neizmjerne podršci, ljubavi i vjeri u mene koju su mi pružili tijekom mog školovanja.

Zahvaljujem svojim prijateljima i kolegama na podršci i kolegijalnosti kojom su uljepšali moje godine na fakultetu.

SADRŽAJ

1. UVOD.....	1
2. OPĆE KARAKTERISTIKE VJEDRENIH ELEVATORA.....	2
3. OSNOVNI DIJELOVI VJEDRENOG ELEVATORA.....	5
3.1. Vjedra.....	5
3.2. Vučni element.....	6
3.3. Pogonski sustav.....	7
3.4. Zatezni uređaj.....	8
4. NAČINI PUNJENJA I PRAŽNJENJA VJEDRA.....	9
4.1. Punjenje vjedra.....	9
4.2. Pražnjenje vjedra.....	9
5. ODREĐIVANJE NAČINA PRAŽNJENJA VJEDRENOG ELEVATORA.....	11
6. PRORAČUN VJEDRENOG ELEVATORA ZA TRANSPORT UGLJENA I ŽELJEZNE RUDAČE.....	14
6.1. Definiranje osnovnih karakteristika elemenata vjedrenog elevatora.....	14
6.2. Preliminarni odabir veličine valjkastih lanaca i lančanika.....	16
6.3. Proračun masenog kapaciteta vjedrenog elevatora.....	17
6.4. Proračun obodne sile.....	18
6.5. Provjera ispravnosti odabira veličine lanca.....	19
6.6. Proračun broja karika u lancu, duljine lanca i ukupnog broja vjedra u elevatoru.....	21
6.7. Provjera načina pražnjenja elevatora.....	22
6.8. Proračun krivulja putanje materijala kod pražnjenja elevatora.....	22
7. PRORAČUN POGONSKOG SUSTAVA VJEDRENOG ELEVATORA.....	27
7.1. Odabir elektromotora.....	27
7.2. Proračun minimalno potrebnog promjera pogonskog vratila.....	28
7.3. Proračun i odabir zupčaste spojke.....	29
7.4. Proračun ležajeva pogonskog vratila.....	30
7.4.1. Proračun radijalne sile.....	30

7.4.2. Proračun i izbor kugličnog ležaja pogonskog vratila.....	32
8. PRORAČUN MEHANIZMA NAGINJANJA VJEDRENOG ELEVATORA.....	34
8.1. Proračun težine vjedrenog elevatora i sile koja djeluje na hidrauličke cilindre.....	35
8.2. Proračun minimalno potrebnog promjera osovine na koju se postavlja elevator i izbor ležajeva osovine.....	36
8.3. Proračun i odabir hidrauličkih cilindara	38
8.4. Proračun minimalno potrebnih promjera prihvatnih osovina i odabir njihovih ležajeva..	41
9. PRORAČUN TRANSPORTNE TRAKE ZA UKRCAJ MATERIJALA U ELEVATOR.....	44
9.1. Izračun površine poprečnog presjeka materijala koji se transportira na traci.....	44
9.2. Proračun širine trake.....	45
9.3. Izbor nosivih i povratnih valjaka transportne trake i razmaka između valjčanih slogova.....	46
9.4. Izbor trake transportera i proračun težine trake, nasipnog materijala i valjčanih slogova po dužnom metru.....	48
9.5. Odabir koeficijenta otpora gibanju trake preko valjčanih slogova i proračun sila natezanja u karakterističnim točkama transportera.....	50
9.6. Provjera natezanja trake na gornjem kraku transportera, provjera broja uložaka trake i proračun čvrstoće trake.....	53
9.7. Proračun krivulja putanje materijala s transportne trake do vjedrenog elevatora.....	54
9.8. Ponovni proračun transportne trake.....	56
9.9. Proračun i odabir elektromotora transportne trake, zupčaste spojke i odabir promjera pogonskog i povratno nateznog bubnja.....	58
10. ZAKLJUČAK.....	61
LITERATURA.....	62
POPIS SLIKA.....	65
POPIS TABLICA.....	67
POPIS OZNAKA I MJERNE JEDINICE FIZIKALNIH VELIČINA.....	68
SAŽETAK.....	75
PRILOZI.....	76

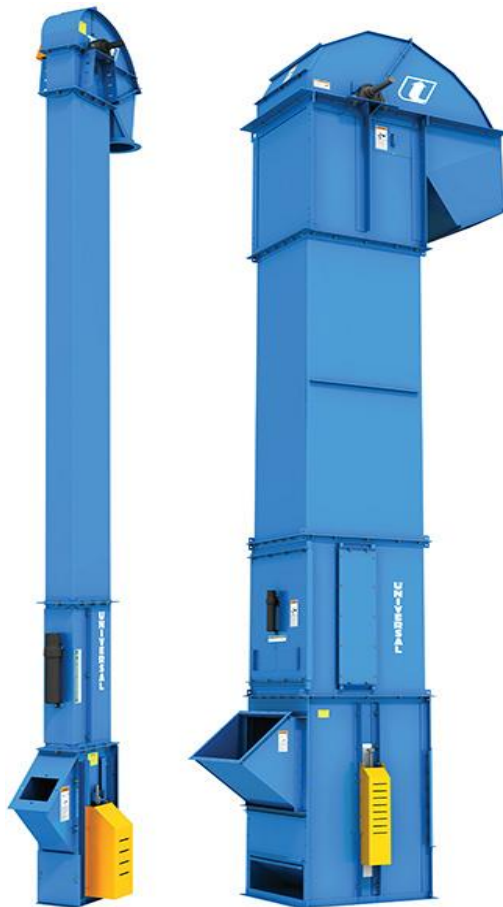
1. UVOD

Elevatori su vrsta transportnih sredstava čija glavna zadaća je vertikalni transport materijala s pomoću raznih elemenata (vjedra, vilice, police). Vjedreni elevatori su jedna od podvrsta elevatora i kao što im je u imenu spomenuto, koriste vjedra kao elemente kojima se materijal zahvaća i transportira. Korištenjem vjedrenih elevatora ostvaruje se kontinuiran transport roba i materijala čime se postiže i veća produktivnost transporta. Zbog toga se oni često i koriste u raznim proizvodnim pogonima i skladištima gdje je bitno da transport materijala bude što efikasniji i produktivniji. Vjedreni elevatori se uglavnom postavljaju na jednom mjestu (stacionarni su) te im je smjer transporta materijala vertikalna, a u rijetkim slučajevima moguća je konstrukcija mobilnih elevatora (primjerice, na kotačima) i elevatora koji posjeduju mehanizme naginjanja koji omogućavaju transport materijala pod određenim kutom.

U ovom diplomskom radu na početku će se obraditi teorijska osnova o vjedrenim elevatorima, gdje će se detaljno objasniti i opisati način rada, osnovni dijelovi elevatora i načini punjenja i pražnjenja elevatora. Nakon toga će se pristupiti proračunu vjedrenog elevatora, gdje će biti potrebno proračunati i definirati osnovna svojstva elevatora, veličinu vjedra, potezne elemente kao i odrediti sve dijelove pogonskog sustava elevatora. U samom zadatku je rečeno da je potrebno predvidjeti mogućnost naginjanja elevatora, stoga će se u daljnjem dijelu rada obrađivati i razraditi mehanizam koji će omogućiti rad elevatora pod nagibom. Za ukrcaj materijala u elevator određeno je da će se koristiti transportna traka te će i za nju biti potrebno napraviti proračun i odabir svih njezinih glavnih dijelova, od valjaka, trake, elektromotora itd. Na kraju diplomskog rada bit će potrebno napraviti montažni nacrt vjedrenog elevatora i transportne trake sa svim detaljima kojima će se predstaviti svi dijelovi projektiranog transportnog sustava, kao i radionički nacrti limova donje i gornje elevatorske glave i zateznog uređaja.

2. OPĆE KARAKTERISTIKE VJEDRENIH ELEVATORA

Vjedreni elevatori pripadaju vrsti transportnih sustava kojima se obično transportiraju sortirani sipki materijali, a moguće je i transportirati manje komadne terete. Oni su uz obične trakaste transportere najčešće korišteni transporteri. Smjer transporta uglavnom je vertikalalan, a u rjeđim slučajevima vjedreni elevator može funkcionirati i pod nagibom (kut nagiba je između 45° i 90°). Tijekom rada mogu raditi kao zasebne konstrukcije ili se mogu upotrebljavati zajedno s transportnim trakama kao dio većeg transportnog sistema (kada se zbog limitiranog prostora korištenjem samo transportnih traka ne može ostvariti željena visina dizanja materijala). Uglavnom se izrađuju s limenim kućištem (zatvorena izvedba), ali u rijetkim slučajevima moguća je i otvorena izvedba. Njihova primjena je raznovrsna, od transporta materijala u različitim industrijskim pogonima (prehrambenim, procesnim, kemijskim, metalurškim itd.), transporta građevinskih materijala (cementa, vapna, šljunka...), transporta raznih ruda (ugljena, željezne rudače...) te transporta manjih, sitnijih komadnih dijelova u raznim skladištima. Na slici 2.1. prikazan je primjer jednog vjedrenog elevatora.



Slika 2.1. Vjedreni elevator tvrtke „Universal Industries“ u zatvorenoj izvedbi [1]

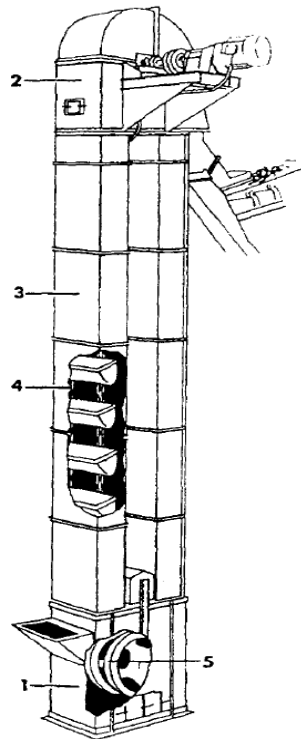
Prednosti koje vjedreni elevatori imaju u usporedbi s ostalim transporterima jesu: [2]

- mogu ostvariti vrlo velike visine dizanja materijala (do 80 m)
- u poprečnom presjeku zauzimaju malo prostora
- ostvaruju visoki kapacitet transporta
- imaju relativno nisku potrošnju energije
- za vertikalni transport su najekonomičniji u odnosu prema ostalim transporterima.

Nedostatci koji dolaze uz primjenu vjedrenih elevatora su: [2]

- mogu ostvariti samo pravocrtni transport materijala
- zbog njihove konstrukcije jako su osjetljivi na udarna opterećenja i preopterećenja (naročito kada se elevatoru dodaje materijal)
- konstrukcija elevatora je sastavljena od velikog broja pokretnih dijelova gdje dolazi do većeg habanja elemenata pa su i troškovi održavanja veći.

Princip rada elevatora prilično je jednostavan i bit će objašnjen pomoću slike 2.2. gdje je prikazan primjer jednog vjedrenog elevatora s naznačenim glavnim dijelovima.



Slika 2.2. Vjedreni elevator s naznačenim glavnim dijelovima [2]

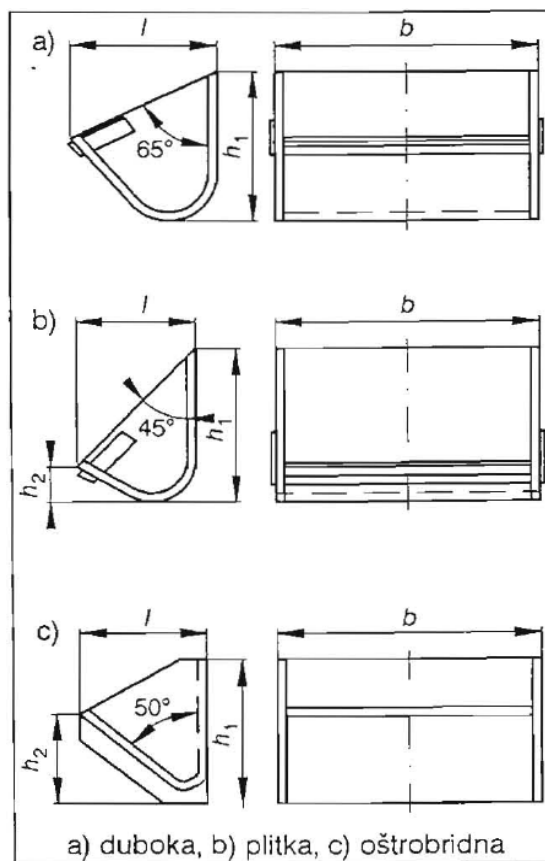
Materijal koji elevator mora transportirati ubacuje se u ulazni otvor koji se nalazi na donjoj glavi elevatora (1). Prolazeći kroz otvor, materijal pada u vjedra koja su montirana na vučni element (4), a to može biti traka ili lanac (lanci). Vjedra se tada podižu vertikalno prema gornjem dijelu elevatora i prolaze kroz limeno kućište (3). Vučna sila podizanja ostvaruje se pomoću pogonskog sustava koji je povezan s bubnjem ili lančanikom na gornjem dijelu elevatora. Kada vjedra dođu do gornje glave elevatora (2), ona tada rade prijelaz preko bubnjeva (5) (ako je vučni element traka) ili lančanika (ako je vučni element lanac) te dolazi do izbacivanja materijala iz vjedra uslijed djelovanja centrifugalne sile i gravitacije. Izbačeni materijal pada u lijevak, preko kojeg materijal izlazi iz elevatora u vanjski spremnik ili na neku drugu transportnu traku.

3. OSNOVNI DIJELOVI VJEDRENOG ELEVATORA

U ovom će se poglavlju detaljnije sagledati razne karakteristike osnovnih dijelova vjedrenog elevatora poput vjedra, vučnih elemenata, pogonskog sustava i zateznog uređaja.

3.1. Vjedra

Vjedra su elementi koji imaju oblik nalik posudama, pomoću kojih se materijal transportira unutar vjedrenog elevatora. Montiraju se direktno na vučni element te postoje različite vrste vjedra koja se mogu koristiti. Obična vjedra su normirana prema normi DIN 15230, a uglavnom se razlikuju tri tipa vjedra: plitka, duboka i oštrobridna (slika 3.1.)



Slika 3.1. Vrste običnih vjedra [3]

Ovisno o vrsti materijala koji će se transportirati, ovisit će i izbor tipa vjedra. Plitka vjedra se uglavnom koriste za transport materijala koji su vlažni ili ljepljivi, materijala koji se dosta sliježu,

poput brašna, mokrih materijala, gline itd. Duboka vjedra se koriste za prijenos suhих, vrlo lako rasipnih materijala poput pijeska, šljunka cementa itd. Oštrobridna vjedra upotrebljavaju se za transport vrlo teških, grubih i habajućih tereta poput željezne rudače, kamena itd. iako se za transport takvih materijala mogu koristiti i duboka vjedra. [3]

Vjedra se najčešće izrađuju zavarivanjem čeličnih limova (rijetko kada i bakrenim limovima) debljine od 2 do 8 mm. Osim zavarivanjem mogu biti izrađena postupkom lijevanja iz željeza, aluminijskih legura ili čelika. Specijalne vrste vjedra mogu biti izrađene i od polimera ili gume. [2]

3.2. Vučni element

Vučni element koji se koristi kod vjedrenog elevatora može biti traka ili lanac. I ovdje tip vučnog elementa koji će se koristiti ovisi o vrsti, ali i o količini materijala koji se transportira. Traka se uglavnom koristi kod elevatora gdje se transportiraju lagani, manje habajući materijali i tamo gdje materijali ne smiju doći u izravni kontakt sa željezom. Trake kao vučni elementi u odnosu prema lancima imaju nekoliko svojih prednosti: [3]

- imaju tiši rad
- manje trošenje
- dobre su za transport kemijskih agresivnih tereta
- mogu se koristiti pri većim brzinama (takvi elevatori se još nazivaju i brzohodnima)
- manja im je masa i cijena.

S druge strane, lanci se koriste kada se elevatorom transportiraju teški, grubi, habajući materijali. Korištenje lanaca obično uvjetuje i manje brzine pri kojima elevator može raditi. Također je preporučeno koristiti lance kao vučne elemente pri znatnim visinama dizanja (iznad 45 m) i tamo gdje u radnoj okolini vladaju velike temperature. Koriste se dva tipa lanaca: valjkasti i zavareni kalibrirani lanci. Valjkasti lanci posjeduju dobre značajke poput velike trajnosti i točnosti prilikom rada, ali ih je potrebno često podmazivati. Kada se prenose vrlo grubi materijali, tada se koriste zavareni kalibrirani lanci. Njihova je izrada, za razliku od valjkastih lanaca, jednostavna, ali zato kod njih dolazi do većeg istezanja i trošenja zbog trenja koje nastaje prilikom prelaska preko lančanika. Ako je širina vjedra manja od 350 mm, tada je preporučeno koristiti samo jedan red lanca. U suprotnom je potrebno koristiti dva reda lanaca kako ne bi došlo do prevelikog njihanja vjedra prilikom rada. [3] Na slici 3.2 prikazan je primjer jednog zavarenog kalibriranog lanca koji je povezan preko spojnice s vjedrom.



Slika 3.2. Zavareni kalibrirani lanac tvrtke „RUD“ [4]

3.3. Pogonski sustav

Pogonski sustav nalazi se na gornjoj glavi elevatora i sastoji se od elektromotora, spojke (koja može biti zupčasta, elastična ili hidraulička), reduktora te pogonskog bubnja (ako elevator kao vučni element ima traku) ili pogonskog lančanika (ako elevator koristi lanac kao vučni element). Neophodno je montirati i povratnu kočnicu zbog zaustavljanja elevatora kada on ne radi ili prilikom prekida struje. [2] Na slici 3.3. prikazan je elektromotor s ugrađenim reduktorom tvrtke „FLENDER“ namijenjen za korištenje na vjedrenim elevatorima.



Slika 3.3. Elektromotor s reduktorom tvrtke „FLENDER“ namijenjen vjedrenim elevatorima [5]

3.4. Zatezni uređaj

Kod elevatora vučni element potrebno je zategnuti pomoću zateznog uređaja. Zatezanje se može izvesti zateznim vijcima (ili navojnim šipkama) ili utegom. Ako se zatezni uređaj izvodi zateznim vijcima, zatezni put vijaka trebao bi biti između 200 i 500 mm. U slučaju kada se koristi uteg, on se povezuje s bubnjem ili lančanicom koji se nalazi u donjoj glavi elevatora ili se njegovo djelovanje osigurava pomoću sklopa poluga. Odluka o tome koja vrsta zateznog uređaja bi se trebala primijeniti, ovisit će o tipu vučnog elementa, o pogonu te, na kraju, o visini dizanja materijala. Zatezni element montira se direktno na osovinu donjeg bubnja ili lančanika, a cijeli uređaj je povezan s bočnim stranicama donje glave elevatora. Na slici 3.4. prikazan je primjer zateznog uređaja na donjoj glavi elevatora tvrtke „Norstar“ gdje se kao zatezni elementi koriste vijci.



Slika 3.4. Primjer zateznog uređaja s vijkom kao zateznim elementom tvrtke „Norstar“ [6]

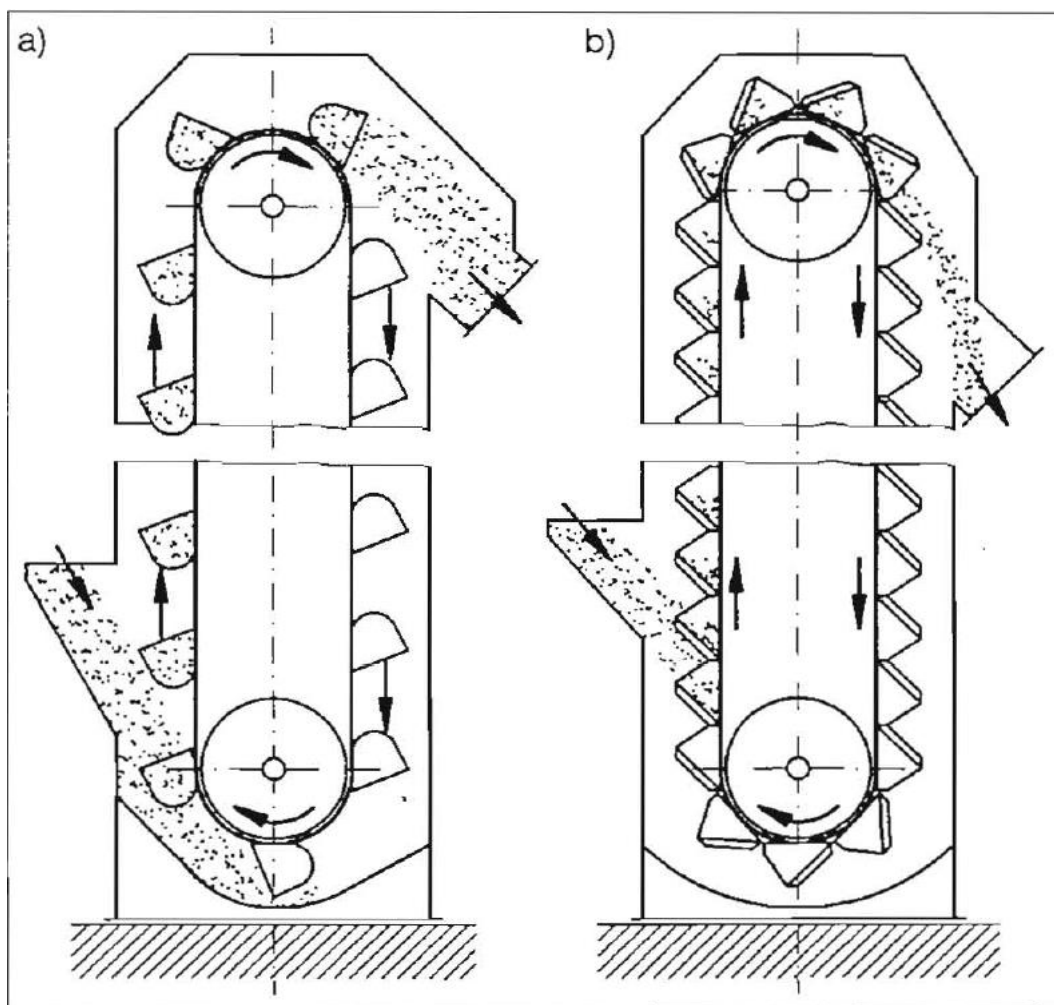
4. NAČINI PUNJENJA I PRAŽNJENJA VJEDRA

4.1. Punjenje vjedra

Punjenje vjedra materijalom postiže se dvama načinima. Prvi način je da vjedra prilikom prelaska preko donjeg bubnja ili lančanika zahvaćaju materijal koji se dovodi na dno donje glave elevatora (zgrtanje). Ovakav način punjenja provodi se pri transportu sitnih, praškastih, nasipnih materijala koji prilikom zahvaćanja ne dovode do pojave značajnih otpora. Također, vjedra se pri ovom načinu punjenja raspoređuju na vučnom elementu s razmakom te brzina kretanja vučnog elementa može biti veća od 1 m/s. Drugi način punjenja je izravnim dodavanjem materijala u sama vjedra. Takav način punjenja koristi se pri transportu krupnih i abrazivnih materijala zato što bi u suprotnom došlo do pojave velikih otpora prilikom zahvaćanja materijala, koji bi mogli uzrokovati pucanje vjedra i vučnog elementa. Kod ovakvog načina vjedra se moraju postaviti jedna do drugih, bez razmaka, kako bi se spriječilo prosipanje materijala prolaskom dvaju uzastopnih vjedra. Brzina kretanja vučnog elementa mora biti manja od 1 m/s jer se pri većoj brzini ostvaruje slabije punjenje vjedra. [2,7]

4.2. Pražnjenje vjedra

Pražnjenje vjedra može se izvršiti dvama načinima. Prvi način je centrifugalno pražnjenje gdje se vjedra prazne pomoću centrifugalne sile pri prijelazu vjedra preko pogonskog bubnja ili lančanika. U tom slučaju materijal izravno odlazi u izlazni lijevak koji je postavljen na bočnom dijelu gornje glave elevatora (lijevak je malo spušten u odnosu na pogonski bubanj ili lančanik). Ovakva vrsta pražnjenja vjedra koristi se kod elevatora s većom brzinom transporta (iznad 0,8 m/s) i tamo gdje je potrebno transportirati sitne, suhe, zrnate i nasipne materijale. Drugi način izbacivanja materijala iz vjedra je gravitacijsko pražnjenje, gdje se uz pomoć sile teže materijal prebacuje iz vjedra u izlazni lijevak, a pravac izbacivanja materijala je gotovo pa vertikaln. Zbog toga je važno da pri ovakvom načinu izbacivanja materijala vjedra budu postavljena na vučni element što gušće kako bi se materijal iz vjedra prebacivao preko leđa netom prošlog vjedra u izlazni lijevak. Ovakav tip pražnjenja koristi se pri transportu krupnih, abrazivnih, vlažnih i mokrih materijala, a brzina kretanja vučnog elementa ne smije prelaziti brzinu od 0,8 m/s. Na slici 4.1. prikazani su načini punjenja i pražnjenja vjedrenog elevatora. [2,7] Pod oznakom a) prikazano je centrifugalno pražnjenje i punjenje elevatora zgrtanjem materijala. Pod oznakom b) prikazano je gravitacijsko pražnjenje elevatora i direktno punjenje vjedra materijalom.



Slika 4.1. Različiti načini punjenja i pražnjenja vjedrenog elevatora [3]

Način na koji se materijal izbacuje iz vjedrenog elevatora ovisit će samo o brzini kretanja vučnog elementa, tj. broju okretaja pogonskog bubnja ili lančanika.

5. ODREĐIVANJE NAČINA PRAŽNJENJA VJEDRENOG ELEVATORA

Kao što je u prethodnom poglavlju rečeno, postoje dva načina pražnjenja vjedrenog elevatora: centrifugalno i gravitacijsko pražnjenje. Ovisno o brzini kretanja vučnog elementa, dimenzijama vjedra, ali i o promjeru pogonskog bubnja ili lančanika moguće je formulom odrediti o kakvom će se načinu pražnjenja raditi.

Vjedra se u elevatoru mogu gibati pravocrtno ili kružno oko lančanika ili pogonskog bubnja. Prilikom pravocrtnog transporta na masu materijala u vjedru djeluje samo sila teža: [3]

$$G = m_m \cdot g \quad (5.1)$$

Okretanjem vjedra oko lančanika na masu materijala djeluje još i centrifugalna sila: [3]

$$F_c = m_m \cdot r_m \cdot \omega^2 \quad (5.2)$$

U formulama (5.1) i (5.2) oznake su:

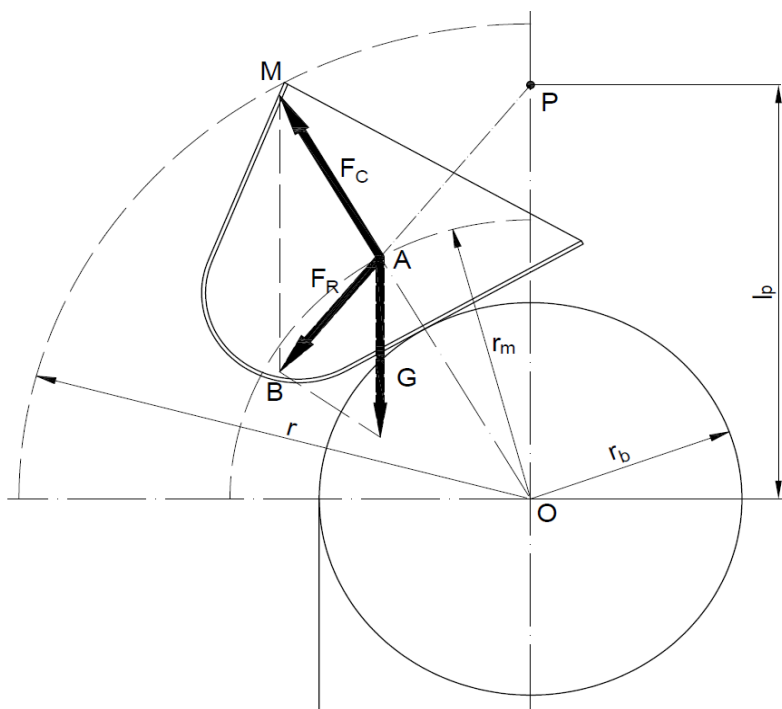
m_m – masa materijala u vjedru

g – gravitacijsko ubrzanje

r_m – radijus mase materijala

ω – kutna brzina.

Odnos između tih dviju sila definirat će i način pražnjenja kod elevatora. Na slici 5.1. prikazano je vjedro u kružnom gibanju oko lančanika. Označeni su smjerovi djelovanja sile teže i centrifugalne sile te oznake: diobeni radijus lančanika – r_b , radijus mase materijala – r_m , radijus koji opisuje vanjski rub vjedra – r i udaljenost točke P od centra osi okretanja – l_p . Kada se obje sile geometrijski zbroje, dobije se njihova rezultanta F_R čija se veličina smjera mijenja ovisno o položaju vjedra. Na skici je vidljivo da smjer rezultante napada odnosno siječe vertikalnu simetralu lančanika u točki P koja se naziva polom okretanja vjedra.



Slika 5.1. Prikaz smjera djelovanja sile teže i centrifugalne sile te njihove rezultante prilikom kružnog gibanja vjedra

Duljina l_p , tj. položaj točke P mijenja se ovisno o odnosu između centrifugalne sile i sile teže, tj. ovisno o smjeru djelovanja njihove rezultantne sile. Ta veličina definira o kakvom se načinu pražnjenja elevatora radi te se ona određuje s pomoću sličnosti trokuta \overline{OPA} i \overline{AMB} , iz koje slijedi:

$$\frac{\overline{OP}}{\overline{OA}} = \frac{\overline{MB}}{\overline{MA}} \rightarrow \frac{l_p}{r_m} = \frac{G}{F_c} \quad (5.3)$$

Uvrštavanjem izraza (5.1) i (5.2) u izraz (5.3) dobiva se:

$$l_p = r_m \cdot \frac{G}{F_c} = r_m \cdot \frac{m \cdot g}{m \cdot r_m \cdot \omega^2} = \frac{g}{\omega^2} \quad (5.4)$$

Umjesto kutne brzine ω uvrštava se sljedeći izraz:

$$\omega = \frac{\pi \cdot n}{30} \quad (5.5)$$

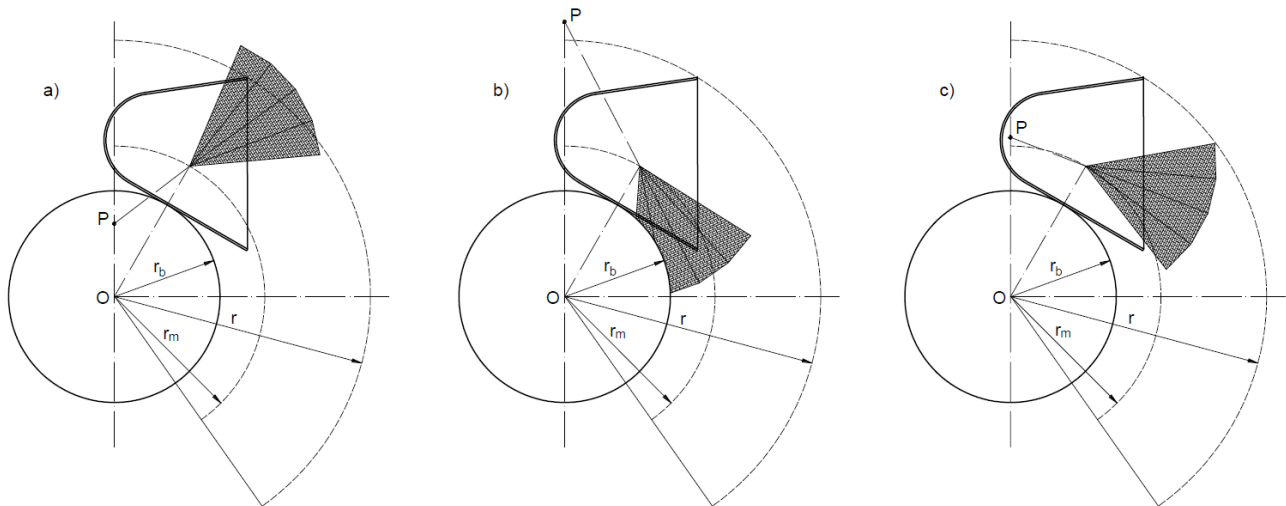
gdje je:

n – broj okretaja lančanika.

Uvrštavanjem izraza (5.5) u izraz (5.4) dobiva se konačni izraz za duljinu l_p :

$$l_p = \frac{g}{\frac{\pi^2 \cdot n^2}{30^2}} \approx \frac{895}{n^2} \quad (5.6)$$

Iz izraza (5.6) vidljivo je da veličina duljine l_p ovisi samo o broju okretaja lančanika ili pogonskog bubnja. Ako je duljina l_p manja od diobenog polumjera lančanika – r_b , tada će se u elevatoru događati centrifugalno pražnjenje jer će centrifugalna sila nadvladati silu teže. Ako je duljina l_p veća od polumjera vanjskog ruba vjedra – r , tada će se u elevatoru događati gravitacijsko pražnjenje materijala zbog toga što će sila teža biti veća od centrifugalne sile. Kada je duljina l_p manja od polumjera vanjskog ruba vjedra, a veća od polumjera lančanika ili pogonskog bubnja, tada dolazi do mješovitog načina pražnjenja materijala, gdje istovremeno dolazi do gravitacijskog i centrifugalnog pražnjenja. Na slici 5.2. prikazani su različiti načini pražnjenja elevatora koji ovise o položaju pola okretanja vjedra.



Slika 5.2. Načini pražnjenja elevatora koji ovise o položaju pola okretanja vjedra: a) centrifugalno, b) gravitacijsko, c) mješoviti način pražnjenja

6. PRORAČUN VJEDRENOG ELEVATORA ZA TRANSPORT UGLJENA I ŽELJEZNE RUDAČE

U diplomskom zadatku navedeno je da je potrebno konstruirati vjedreni elevator za transport ugljena i željezne rudače. Elevator bi trebao biti u mogućnosti raditi u vertikalnoj i kosoj poziciji, pod kutom od 70° . Također je zadano da bi u vertikalnoj poziciji visina dizanja materijala trebala iznositi 5 metara.

Ulazni podatci za proračun:

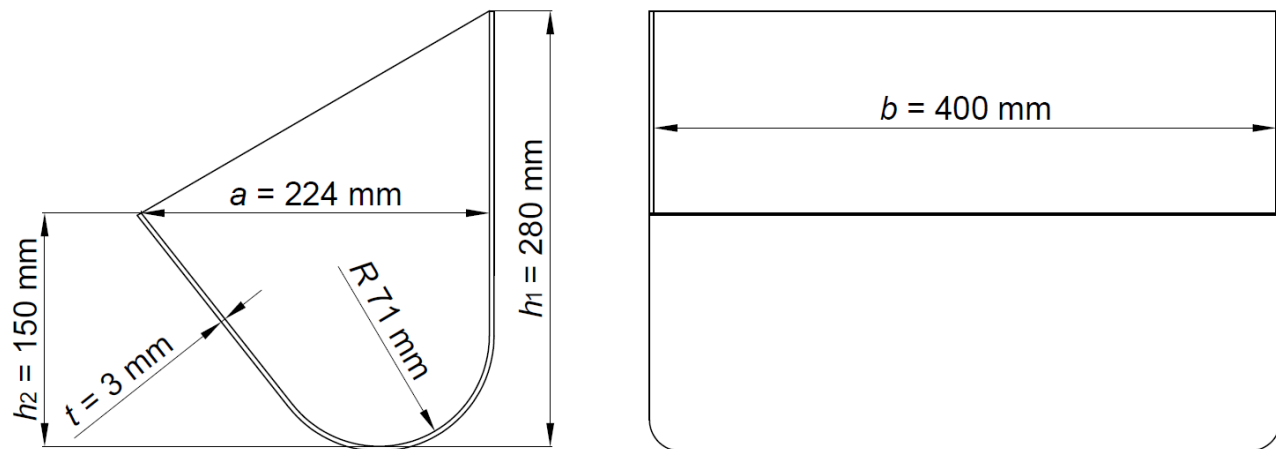
- $H = 5$ m – visina dizanja materijala
- $\gamma = 70^\circ$ – kut nagiba vjedrenog elevatora
- materijal koji se transportira: ugljen i željezna rudača.

6.1. Definiranje osnovnih karakteristika elemenata vjedrenog elevatora

S obzirom na to da u zadatku nije zadan kapacitet materijala koji je potrebno transportirati, izbor veličine vjedra je slobodan. Prema literaturi [2] se preporučuje da za materijale poput ugljena, cementa, pijeska, ruda i ostalih teških, krupnozrnatih materijala potrebno je koristiti duboka vjedra prema normi DIN 15234. Iz kataloga tvrtke „VAV Aandrijfen BV“ odabire se duboko vjedro koje je izrađeno od limova koji se zavaruju i čije su dimenzije i karakteristike prikazane u tablici 6.1 [8]. Na slici 6.1. prikazane su dimenzije i oblik vjedra.

Tablica 6.1. Dimenzije i karakteristike dubokog vjedra [8]

Dužina vjedra	a	224 mm
Širina vjedra	b	400 mm
Veća visina vjedra	h_1	280 mm
Manja visina vjedra	h_2	150 mm
Debljina stijenke vjedra	t	3 mm
Masa vjedra	m_v	7,03 kg
Volumen vjedra	V_v	9,4 dm ³



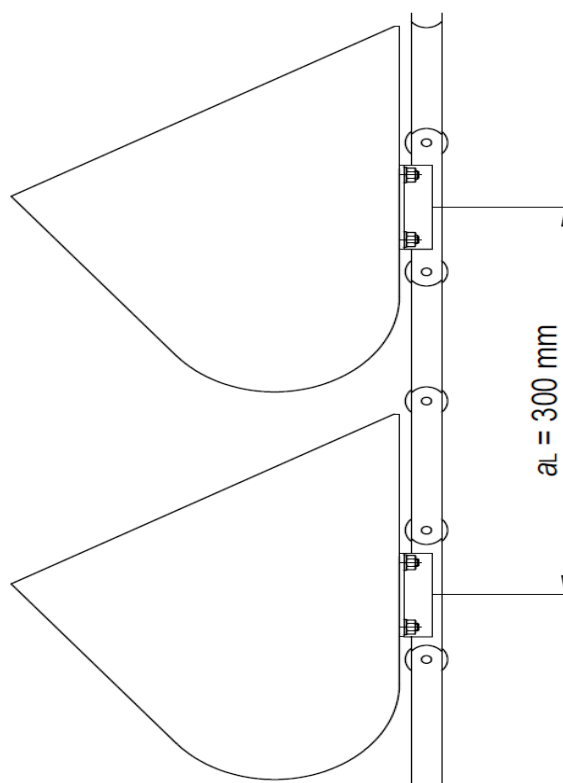
Slika 6.1. Dimenzije i oblik vjedra

Nakon odabira vjedra potrebno je odrediti brzinu kretanja tereta u elevatoru. Prema literaturi [3] za transport ugljena i rude preporučuje se odabir brzine kretanja u rasponu od 0,5 do 0,8 m/s. Odabire se brzina $v_e = 0,8$ m/s.

Nadalje je potrebno definirati vučni element elevatora kao i način pražnjenja vjedra prilikom izbacivanja materijala iz elevatora. Za transport teških materijala poput ugljena i ruda kao vučni elementi koriste se lanci. Vrsta lanaca koji će se koristiti su valjkasti lanci za konvejjere standardizirani prema normi DIN 8167. U elevatoru će se postaviti dva reda lanaca jer širina odabranog vjedra prelazi dimenziju od 350 mm.

Sljedeće je potrebno odrediti razmak između točaka gdje se vjedra montiraju na lanac. Zbog toga što će vjedreni elevator imati gravitacijsko pražnjenje materijala, nužno je da vjedra budu postavljena što bliže jedna drugima. Kako bi se osigurala mogućnost održavanja i popravljanja vjedra, nužno je da se između rubova vjedra ostavi razmak od 20 mm. Tada će ukupni razmak između točaka biti veća visina vjedra plus dodatak od 20 mm, odnosno $a_L = 300$ mm = 0,3 m (slika 6.2.)

Na samom početku u zadatku je navedeno da visina dizanja materijala mora iznositi 5 metara. Zbog gravitacijskog pražnjenja materijala izlazni lijevak elevatora mora se postaviti nešto niže od gornjeg pogonskog lančanika pa će time visina dizanja materijala biti manja od zahtijevane. Odlučeno je da će se visina dizanja materijala povećati za 500 mm, pa će ona iznositi $H = 5500$ mm kako bi se što bolje zadovoljio zahtjev iz zadatka.



Slika 6.2. Razmak vjedra

6.2. Preliminarni odabir veličine valjkastih lanaca i lančanika

U prethodnom potpoglavlju odlučeno je da će se koristiti valjkasti lanci za konvejere prema normi DIN 8167. Prema toj normi veličina lančanika se bira ovisno o tome koliki korak lanaca će biti te koliki broj zuba će lančanici imati. No prije toga potrebno je odabrati veličinu lanaca te njihov korak. Iz kataloga tvrtke „KÖBO“ odabire se veličina lanaca M28 sa sljedećim karakteristikama: [9]

- korak lanaca: $p = 100 \text{ mm}$
- prekidna sila lanaca: $F_B = 28000 \text{ N}$
- površina uležištenja u lancima: $f = 1,75 \text{ cm}^2$
- masa lanaca po metru: $m_L = 2,13 \text{ kg/m}$
- Lanci dolaze s velikim valjkom tipa B prema normi DIN 8169 te s nastavcima koji služe za povezivanje lanaca s vjedorima.

Iz kataloga tvrtke „KTN Europe“ odabiru se konvejski lančanici za lance s korakom od $p = 100$ mm sa sljedećim karakteristikama: [10]

- diobeni promjer: $d_0 = 323,61$ mm
- broj zubi: $z = 10$.

Dakle, vjedreni elevator će imati dva lanca veličine M28 kao vučne elemente te četiri lančanika (dva pogonska i dva gonjena).

6.3. Proračun masenog kapaciteta vjedrenog elevatora

Nakon definiranja osnovnih karakteristika vjedrenog elevatora slijedi proračun masenog kapaciteta elevatora. Maseni kapacitet se računa prema formuli: [3]

$$Q_{ei} = \frac{3600 \cdot V \cdot v_e}{a_L} \cdot \rho_i \quad (6.1)$$

gdje je:

- V – volumen materijala u jednom vjedru (m^3)
- v_e – brzina kretanja vučnog elementa elevatora (m/s)
- a_L – razmak između dva vjedra (m)
- ρ_i – gustoća materijala koji se transportira (t/m^3).

U zadatku je navedeno da se u elevatoru transportiraju ugljen i željezna rudača. Prema literaturi [3] vrijednosti njihovih gustoća su:

- gustoća ugljena: $\rho_u = 850 \text{ kg/m}^3 = 0,85 \text{ t/m}^3$
- gustoća željezne rudače: $\rho_{zr} = 2400 \text{ kg/m}^3 = 2,4 \text{ t/m}^3$.

Volumen materijala u jednom vjedru računa se prema formuli: [3]

$$V = \psi \cdot V_v \quad (6.2)$$

gdje je:

- ψ – koeficijent punjenja vjedra (od 0,4 do 0,85)
- V_v – volumen jednog vjedra (m^3).

Odabire se vrijednost koeficijenta punjenja $\psi = 0,7$.

Volumen materijala u jednom vjedru će tada iznositi:

$$V = 0,7 \cdot 9,4 \cdot 10^{-3} \text{ m}^3 = 6,58 \cdot 10^{-3} \text{ m}^3$$

Nakon određivanja svih potrebnih parametara slijedi proračun masenog kapaciteta elevatora. Za elevator koji transportira ugljen:

$$Q_{\text{eu}} = \frac{3600 \cdot 6,58 \cdot 10^{-3} \text{ m}^3 \cdot 0,8 \text{ m/s}}{0,3 \text{ m}} \cdot 0,85 \text{ t/m}^3 = 53,69 \text{ t/h}$$

Za elevator koji transportira željeznu rudaču:

$$Q_{\text{ežr}} = \frac{3600 \cdot 6,58 \cdot 10^{-3} \text{ m}^3 \cdot 0,8 \text{ m/s}}{0,3 \text{ m}} \cdot 2,4 \text{ t/m}^3 = 151,603 \text{ t/h}$$

Nadalje se u proračunu koristi vrijednost masenog kapaciteta elevatora kod kojeg se transportira željezna rudača jer se pri transportu takvog materijala javlja najveće opterećenje u elevatoru.

6.4. Proračun obodne sile

Dalje je potrebno izračunati vrijednost obodne sile. Ona se računa po formuli: [2]

$$F_0 = f_{\text{uk}} \cdot h \cdot (q + G_G) + G_G \cdot H \quad (6.3)$$

gdje je:

- f_{uk} – faktor ukupnih gubitaka koji zavisi o brzini transporta materijala te o obliku vjedra
- h – srednja visina pada pri punjenju materijala; njezina vrijednost odgovara vrijednosti razmaka između vjedra, $h = a_L$ (m)
- q – težina vjedra po metru ili težinsko opterećenje uzrokovano težinom vjedra ($q = G_V$) (N/m)
- G_G – ukupno težinsko opterećenje (N/m).

Ukupno težinsko opterećenje elevatora predstavlja zbroj težinskog opterećenja nastalog težinom vjedra G_V , težinskog opterećenja nastalog masom lanaca G_L te početnog opterećenja G_M :

$$G_G = G_V + G_{LA} + G_M \quad (6.4)$$

Težinsko opterećenje nastalo težinom vjedra G_V računa se prema formuli: [7]

$$G_V = \frac{g \cdot m_v}{a_L} \quad (6.5)$$

$$G_V = \frac{9,81 \text{ m/s}^2 \cdot 7,03 \text{ kg}}{0,3 \text{ m}} = 229,88 \text{ N/m}$$

Težinsko opterećenje nastalo težinom lanaca računa se prema izrazu: [7]

$$G_{LA} = 2 \cdot g \cdot m_L \quad (6.6)$$

$$G_{LA} = 2 \cdot 9,81 \text{ m/s}^2 \cdot 2,13 \text{ kg} = 41,79 \text{ N/m}$$

Početno opterećenje računa se prema formuli: [7]

$$G_M = \frac{g \cdot Q_{ežr}}{3,6 \cdot v_e} \quad (6.7)$$

$$G_M = \frac{9,81 \text{ m/s}^2 \cdot 151,603 \text{ t/h}}{3,6 \cdot 0,8 \text{ m/s}} = 516,398 \text{ N/m}$$

Sada se iz izraza (6.4) može izračunati ukupno težinsko opterećenje:

$$G_G = 229,88 \text{ N/m} + 41,79 \text{ N/m} + 516,398 \text{ N/m} = 788,068 \text{ N/m}$$

Prema literaturi [2] vrijednost faktora ukupnih gubitaka kreće se u rasponu od 0,2 do 0,4. Odabire se $f_{uk} = 0,3$.

Određivanjem svih potrebnih parametara slijedi izračun obodne sile preko izraza (6.3):

$$F_0 = 0,3 \cdot 0,3 \text{ m} \cdot (229,88 \text{ N/m} + 788,068 \text{ N/m}) + 788,068 \text{ N/m} \cdot 5,5 \text{ m} = 4425,98 \text{ N}$$

6.5. Provjera ispravnosti odabira veličine lanca

Nakon što se je izračunala obodna sila, slijedi provjera ispravnosti odabira veličine lanaca M28. Prema katalogu proizvođača lanaca [9], da bi izbor lanaca bio ispravan, potrebno je zadovoljiti dva uvjeta. Prvi uvjet je da obodna sila, koja djeluje u jednom lancu, pomnožena s faktorom sigurnosti (iznosi 7) treba biti manja od prekidne sile lanca veličine M28 F_B :

$$F_i \cdot 7 \leq F_B \quad (6.8)$$

Obodna sila koja djeluje u jednom lancu (dva reda lanaca se postavljaju):

$$F_i = \frac{F_0}{2} \quad (6.9)$$

$$F_i = \frac{4425,98 \text{ N}}{2} = 2212,99 \text{ N}$$

Prvi uvjet iz izraza (6.8):

$$2212,99 \text{ N} \cdot 7 \leq 28000 \text{ N}$$

$$15490,93 \text{ N} \leq 28000 \text{ N} \rightarrow \text{Prvi uvjet zadovoljen.}$$

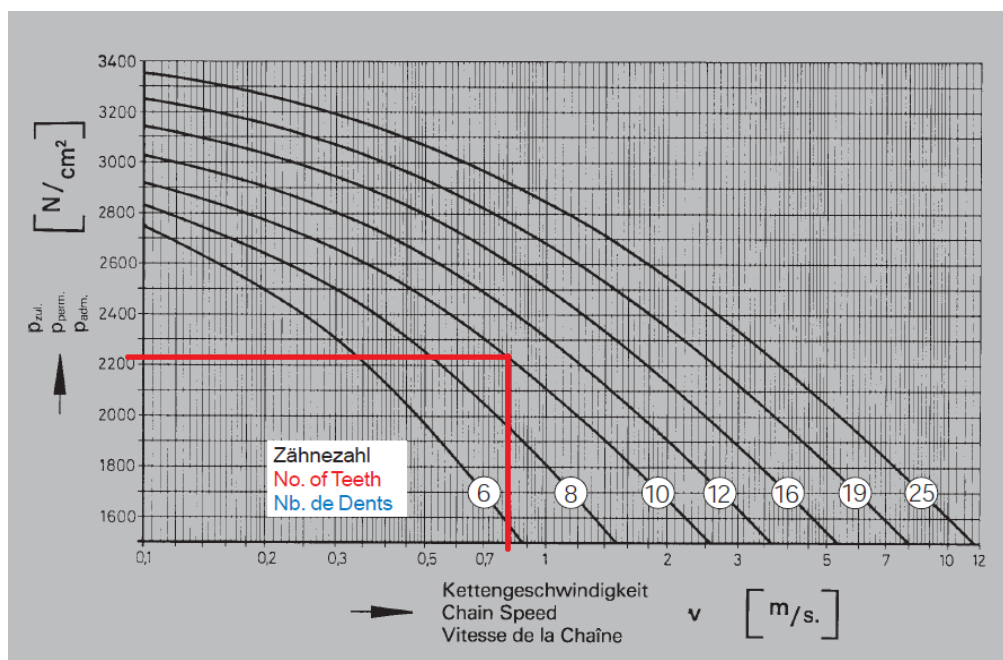
Drugi uvjet je da površinski pritisak na površinu uležištenja u lancu (površina gdje u kontakt dolaze osovinica i čahura lanca) bude manja od dopuštenog površinskog pritiska:

$$p_L = \frac{F_i}{f} \leq p_{Ldop} \quad (6.10)$$

gdje je:

- f – površina uležištenja u lancu (cm²).

Dopušteni površinski pritisak očitava se iz dijagrama koji se može naći u katalogu lanca [9]. Na slici 6.3. prikazan je dijagram iz kojeg se očitava dopušteni površinski pritisak preko brzine kretanja lanca te broja zuba lančanika.



Slika 6.3. Dijagram dopuštenog površinskog pritiska u lancu [9]

Iz dijagrama se očitava dopušteni površinski pritisak između osovinice i čahure u lancu:

- $p_{Ldop} = 2220 \text{ N/cm}^2$.

Drugi uvjet iz izraza (6.10):

$$p_L = \frac{2212,99 \text{ N}}{1,75 \text{ cm}^2} \leq 2220 \text{ N/cm}^2$$

$$p_L = 1264,57 \text{ N/cm}^2 \leq 2220 \text{ N/cm}^2 \rightarrow \text{Drugi uvjet zadovoljen.}$$

6.6 Proračun broja karika u lancu, duljine lanca i ukupnog broja vjedra u elevatoru

Broj karika u lancu računa se prema formuli (za isti broj zuba pogonskog i gonjenog lančanika): [9]

$$X = 2 \cdot \frac{H}{p} + \frac{z_1 + z_2}{2} \quad (6.11)$$

gdje su:

- z_1 i z_2 – broj zubi pogonskog i gonjenog zupčanika (broj je jednak $z = 10$).

$$X = 2 \cdot \frac{5500 \text{ mm}}{100 \text{ mm}} + \frac{10 + 10}{2} = 120$$

Duljina lanca računa se prema formuli: [9]

$$L = X \cdot p \quad (6.12)$$

$$L = 120 \cdot 100 \text{ mm} = 12000 \text{ mm} = 12 \text{ m}$$

Ukupan broj vjedra u elevatoru računa se prema formuli:

$$N = \frac{L}{a_L} \quad (6.13)$$

$$N = \frac{12000 \text{ mm}}{300 \text{ mm}} = 40$$

6.7. Provjera načina pražnjenja elevatora

Prethodno je navedeno da će pražnjenje vjedrenog elevatora biti gravitacijsko. Korištenjem formule (5.6) potvrdit će se da se u ovom slučaju radi o gravitacijskom pražnjenju materijala. Prvo je potrebno izračunati broj okretaja pogonskog lančanika jer samo o njemu ovisi o kakvom načinu pražnjenja se radi.

Broj okretaja pogonskog lančanika računa se prema formuli:

$$n = \frac{60 \cdot v_e}{\pi \cdot d_0} \quad (6.14)$$

gdje je:

- d_0 – diobeni promjer lančanika, $d_0 = 323,61 \text{ mm} = 0,32361 \text{ m}$.

$$n = \frac{60 \cdot 0,8 \text{ m/s}}{\pi \cdot 0,32361 \text{ m}} = 47,21 \text{ min}^{-1}$$

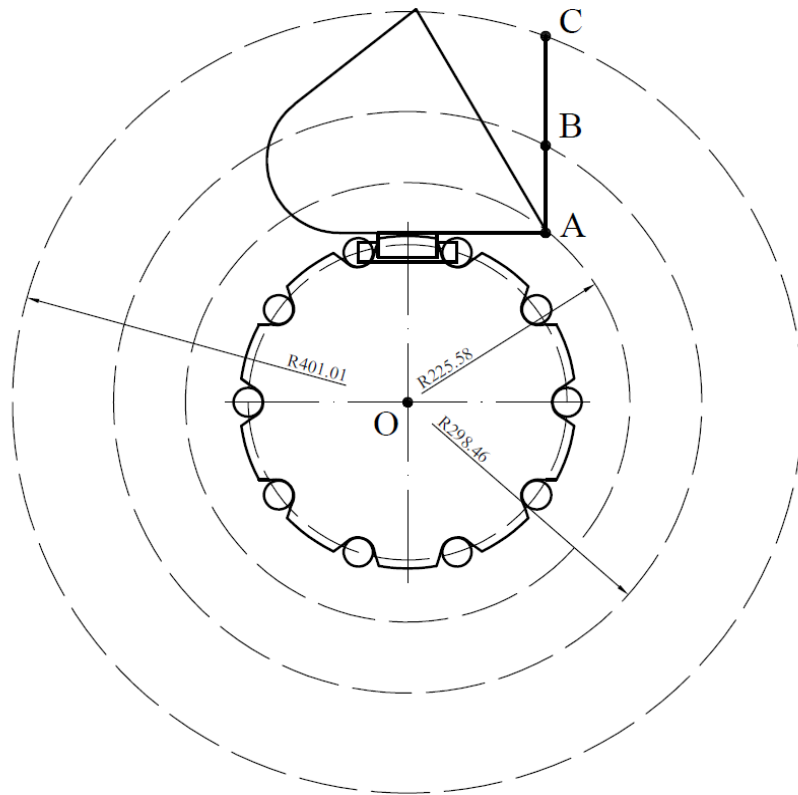
Nakon proračuna brzine vrtnje lančanika slijedi izračun duljine l_p prema izrazu (5.6):

$$l_p = \frac{895}{n^2} = \frac{895}{(47,21 \text{ min}^{-1})^2} = 0,402 \text{ m}$$

Nakon što je duljina l_p izračunata, potrebno je još odrediti radijus koji opisuje vanjski rub vjedra koji se kružno giba po lančaniku. Radijus se određuje iz nacрта te iznosi $r = 0,401 \text{ m}$. Vidljivo je da je duljina l_p veća od vanjskog radijusa r te da će zbog toga način pražnjenja materijala iz elevatora biti gravitacijski.

6.8. Proračun krivulja putanje materijala kod pražnjenja elevatora

Kako bi se pristupilo projektiranju izlaznog lijevka elevatora, potrebno je odrediti krivulje putanja izbacivanja materijala. Početak krivulja izbacivanja materijala započinje u trenutku kada vjedro dosegne najviši vertikalni položaj pri okretanju oko pogonskog lančanika. Na slici 6.4. prikazano je vjedro u svom najvišem vertikalnom položaju. Također su na slici označene tri točke (A, B, C), koje će predstavljati početne točke za proračun krivulja putanja izbacivanja materijala, i njihovi radijusi s centrom u točki O.



Slika 6.4. Vjedro u najvišem položaju i točke A,B,C s njihovim radijusima

Gibanje čestica materijala u ovom se slučaju promatra kao horizontalni hitac, koji se sastoji od dvaju gibanja: horizontalnog i vertikalnog. Kod proračuna horizontalnog gibanja glavni je parametar početna brzina v_0 kretanja vjedra u točkama A, B, C. Put koji materijal prođe u horizontalnom smjeru proračunava se prema formuli:

$$s_x = v_0 \cdot \Delta t \quad (6.15)$$

gdje je:

Δt – vrijeme.

Vertikalni pomak se u ovom slučaju promatra kao slobodan pad koji ovisi samo o gravitacijskom ubrzanju i vremenu. Ovakav pomak računa se prema sljedećoj formuli:

$$s_y = \frac{g \cdot \Delta t^2}{2} \quad (6.16)$$

Povezivanjem horizontalnog i vertikalnog pomaka dobivaju se točke krivulje koje čine parabole koje predstavljaju putanje materijala koji izlazi iz elevatora. Da bi se ispravno odredila minimalna širina

otvora izlaznog lijevka, koja je potrebna kako bi materijal mogao nesmetano izaći vani, potrebno je odrediti tri krivulje putanje materijala, čije se početne točke nalaze na najnižem mjestu, na sredini te na najvišem mjestu vjedra (točke A, B, C). Njihovim određivanjem dobiva se raspon kretanja materijala prilikom njegova izbacivanja iz elevatora.

Prije proračuna točkaka krivulja potrebno je izračunati početne brzine u točkama A, B, C. Te početne brzine bit će veće od prethodne određene brzine transporta materijala jer se točke A, B, C nalaze na većim radijusima r_i (koji su označeni na slici 6.4.), pa će stoga i brzine biti veće. Formula za proračun početnih brzina za točke A, B, C glasi:

$$v_0 = \frac{\pi \cdot n}{30} \cdot r_i \quad (6.17)$$

Za točku A:

$$v_{0A} = \frac{\pi \cdot 47,21 \text{ min}^{-1}}{30} \cdot 0,22558 \text{ m} = 1,115 \text{ m/s}$$

Za točku B:

$$v_{0B} = \frac{\pi \cdot 47,21 \text{ min}^{-1}}{30} \cdot 0,29846 \text{ m} = 1,476 \text{ m/s}$$

Za točku C:

$$v_{0C} = \frac{\pi \cdot 47,21 \text{ min}^{-1}}{30} \cdot 0,40101 \text{ m} = 1,983 \text{ m/s}$$

Koristeći formule (6.15) i (6.16), s vremenskim periodom od 0,5 s, slijedi proračun točkaka krivulja. U tablici 6.2. navedene su izračunate vrijednosti (koordinate) točkaka krivulje koja počinje u točki A.

Tablica 6.2. Vrijednosti (koordinate) točkaka krivulje koja započinje u točki A

KRIVULJA A		HORIZONTALNI POMAK	VERTIKALNI POMAK
1. Točka	$\Delta t = 0,1 \text{ s}$	0,1115 m	0,04905 m
2. Točka	$\Delta t = 0,2 \text{ s}$	0,223 m	0,1962 m
3. Točka	$\Delta t = 0,3 \text{ s}$	0,3345 m	0,44145 m
4. Točka	$\Delta t = 0,4 \text{ s}$	0,446 m	0,7848 m
5. Točka	$\Delta t = 0,5 \text{ s}$	0,5575 m	1,22625 m

U tablici 6.3. navedene su izračunate vrijednosti (koordinate) točaka krivulje koja počinje u točki B.

Tablica 6.3. Vrijednosti (koordinate) točaka krivulje koja započinje u točki B

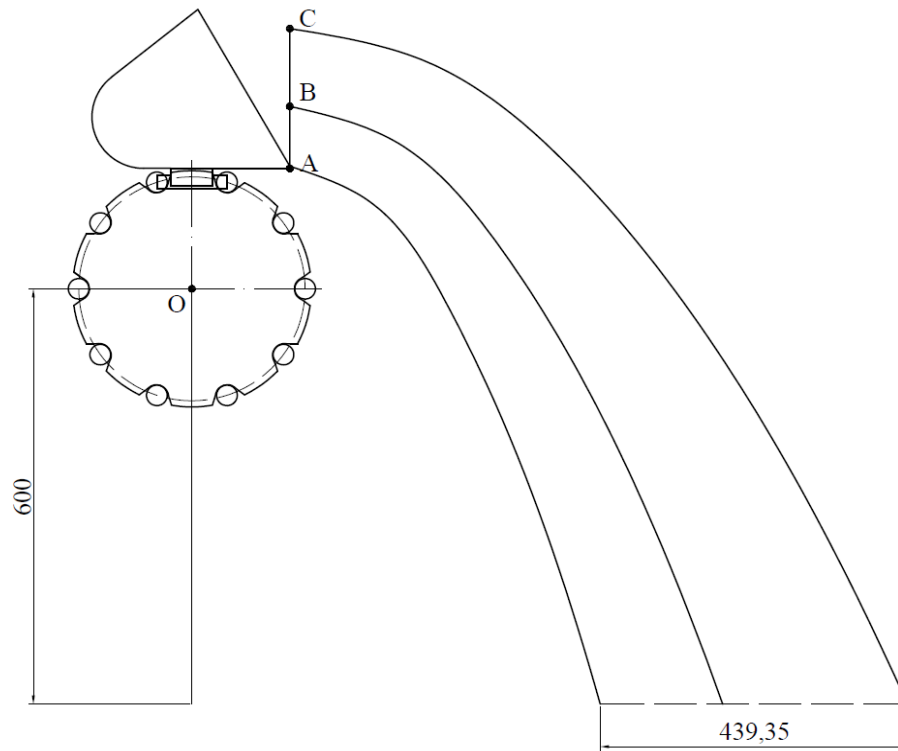
KRIVULJA B	HORIZONTALNI POMAK	VERTIKALNI POMAK
1. Točka $\Delta t = 0,1$ s	0,1476 m	0,04905 m
2. Točka $\Delta t = 0,2$ s	0,2952 m	0,1962 m
3. Točka $\Delta t = 0,3$ s	0,4428 m	0,44145 m
4. Točka $\Delta t = 0,4$ s	0,5904 m	0,7848 m
5. Točka $\Delta t = 0,5$ s	0,738 m	1,22625 m

U tablici 6.4. navedene su izračunate vrijednosti (koordinate) točaka krivulje koja počinje u točki C.

Tablica 6.4. Vrijednosti (koordinate) točaka krivulje koja započinje u točki C

KRIVULJA C	HORIZONTALNI POMAK	VERTIKALNI POMAK
1. Točka $\Delta t = 0,1$ s	0,1983 m	0,04905 m
2. Točka $\Delta t = 0,2$ s	0,3966 m	0,1962 m
3. Točka $\Delta t = 0,3$ s	0,5949 m	0,44145 m
4. Točka $\Delta t = 0,4$ s	0,7932 m	0,7848 m
5. Točka $\Delta t = 0,5$ s	0,9915 m	1,22625 m

Nakon proračuna koordinata točaka krivulja slijedi njihovo crtanje i spajanje na nacrtu. Na slici 6.5. prikazane su krivulje pražnjenja materijala iz vjedra s njihovim početnim točkama A, B, C. Može se uočiti da na udaljenosti 600 mm (to je udaljenost na kojoj se postavlja izlazni lijevak elevatora) od centra osi lančanika raspon krivulja ima duljinu od 439,35 mm, a to ujedno predstavlja i minimalnu širinu otvora koju izlazni lijevak mora imati.



Slika 6.5. Krivulje pražnjenja materijala iz vjedra i minimalna širina otvora izlaznog lijevka

7. PRORAČUN POGONSKOG SUSTAVA VJEDRENOG ELEVATORA

Na početku je potrebno izračunati potrebnu snagu elektromotora koji će pogoniti elevator. Formula za izračun potrebne snage: [2]

$$P_e = \frac{F_0 \cdot v_e}{1000 \cdot \eta_{uk}} \quad (7.1)$$

gdje je:

- η_{uk} – ukupni stupanj djelovanja ($\approx 0,85$).

$$P_e = \frac{4425,98 \text{ N} \cdot 0,8 \text{ m/s}}{1000 \cdot 0,85} = 4,17 \text{ kW}$$

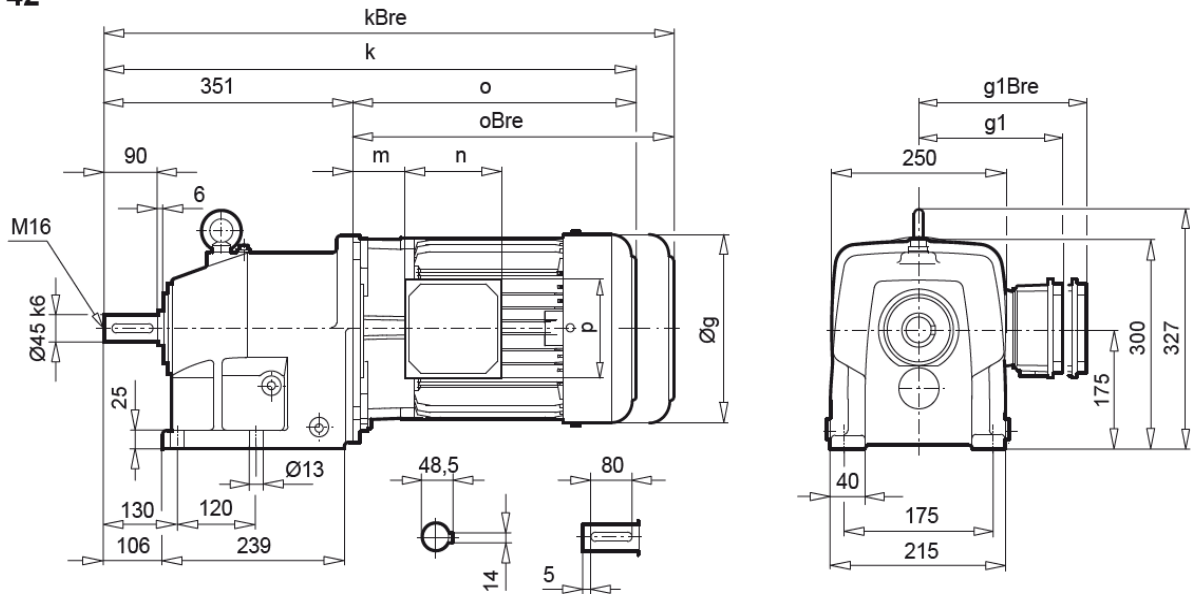
7.1. Odabir elektromotora

Nakon proračuna potrebne snage slijedi odabir elektromotora. Odlučeno je da će se izabrati elektromotor s ugrađenim reduktorom tvrtke „NORD DRIVESYSTEMS“ tip SK 42-132 SP/4 sa sljedećim karakteristikama: [11]

- snaga elektromotora: $P_{e1} = 5,5 \text{ kW}$
- izlazni broj okretaja: $n_2 = 48 \text{ min}^{-1}$
- izlazni moment: $T_2 = 1092 \text{ Nm}$
- prijenosni omjer: $i = 30,46$
- masa elektromotora: $m_e = 100 \text{ kg}$
- promjer vratila elektromotora: $d_e = 45 \text{ mm}$.

Na slici 7.1 prikazan je izgled izabranog elektromotora dijelom označenih dimenzija.

SK 42



Slika 7.1 . Izgled elektromotora SK 42-132 SP/4 s označenim dimenzijama [11]

7.2. Proračun minimalno potrebnog promjera pogonskog vratila

Prema literaturi [12] formula koja se koristi za proračun minimalno potrebnog promjera vratila je:

$$d_{pr} \geq \sqrt[3]{\frac{16 \cdot T}{\pi \cdot \tau_{tdop}}} \quad (7.2)$$

gdje je:

- T – okretni moment (Nmm), jednak je izlaznom momentu elektromotora T_2
- τ_{tdop} – dopušteno naprezanje na torziju (N/mm^2).

Prije izračuna promjera potrebno je odabrati materijal pogonskog vratila. Kao materijal vratila odabran je poboljšani čelik Č4732 (42CrMo4). Za taj materijal iz literature [12] očitava se vrijednost ishodišne trajne dinamičke čvrstoće $R_{dt0} = 560 \text{ N/mm}^2$. Dopušteno naprezanje na torziju računa se prema izrazu:

$$\tau_{tdop} = \frac{R_{dt0}}{S} \quad (7.3)$$

gdje je S – faktor sigurnosti čija vrijednost iznosi 10.

$$\tau_{\text{tdop}} = \frac{560 \text{ N/mm}^2}{10} = 56 \text{ N/mm}^2$$

Nakon proračuna dopuštenog naprezanja na torziju pristupa se određivanju minimalnog promjera vratila:

$$d_{\text{pr}} \geq \sqrt[3]{\frac{16 \cdot 1092 \cdot 10^3 \text{ Nmm}}{\pi \cdot 56 \text{ N/mm}^2}} = 46,31 \text{ mm}$$

Konačno, usvaja se promjer pogonskog vratila $d_v = 55 \text{ mm}$. (Ne usvaja se sljedeća veća veličina 50 mm jer će se za povezivanje spojke i vratila koristiti pero čija bi dubina utora u vratilu smanjila promjer ispod proračunatog minimalnog promjera).

7.3. Proračun i odabir zupčaste spojke

Odlučeno je da će se za povezivanje elektromotora i pogonskog vratila koristiti zupčasta spojka tvrtke „FLENDER“. Parametri koji su potrebni za proračun su:

- nazivni moment spojke: $T_N = T_2 = 1092 \text{ Nm}$
- faktor primjene: $f_B = 2$ (očitano iz kataloga spojke). [13]

Prvo je potrebno proračunati moment za izbor spojke: [13]

$$T_{\text{KN}} = f_B \cdot T_N \quad (7.4)$$

$$T_{\text{KN}} = 2 \cdot 1092 \text{ Nm} = 2184 \text{ Nm}$$

Sljedeće je potrebno proračunati najveći dopušteni moment spojke: [13]

$$T_{\text{Kmax}} = 2,5 \cdot T_{\text{KN}} \quad (7.5)$$

$$T_{\text{Kmax}} = 2,5 \cdot 2184 \text{ Nm} = 5460 \text{ Nm}$$

Na kraju je potrebno izračunati najveći kratkotrajni moment preopterećenja spojke: [13]

$$T_{\text{OL}} = 2 \cdot T_{\text{Kmax}} \quad (7.6)$$

$$T_{\text{OL}} = 2 \cdot 5460 \text{ Nm} = 10920 \text{ Nm}$$

S obzirom na izračunate vrijednosti momenata iz kataloga odabire se zupčasta spojka ZAPEX ZWN tip 146. Na slici 7.2. prikazan je izgled zupčaste spojke tipa ZWN.

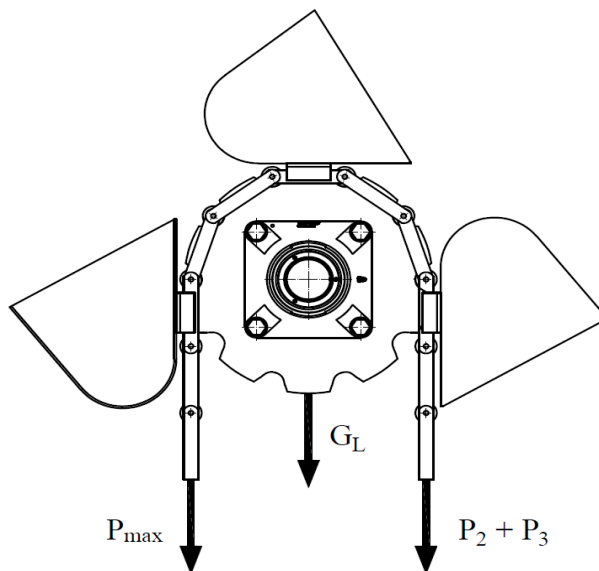


Slika 7.2. Zupčasta spojka „FLENDER“ tipa „ZWN SERIES“ [13]

7.4. Proračun ležajeva pogonskog vratila

7.4.1. Proračun radijalne sile

Kao ležajevi pogonskog vratila koristit će se kuglični ležajevi tvrtke „SKF“, a na njih će djelovati samo radijalna sila. Ona se sastoji od više sila težina čija djelovanja su označena na slici 7.3.



Slika 7.3. Sile težina koje djeluju na ležajeve pogonskog vratila

Oznake na prethodnoj slici predstavljaju:

- P_{\max} – zbroj sile težina [14]

$$P_{\max} = P_1 + P_2 + P_3 \quad (7.7)$$

- P_1 – sila težina uzrokovana masom materijala koji se transportira: [14]

$$P_1 = G_M \cdot H \quad (7.8)$$

○ gdje je:

- H – visina dizanja materijala, $H = 5,5$ m
- G_M – početno opterećenje, $G_M = 516,398$ N/m.

- P_2 – sila težina uzrokovana masom vjedra [14]

$$P_2 = G_V \cdot H \quad (7.9)$$

○ gdje je:

- G_V – težinsko opterećenje nastalo težinom vjedra, $G_V = 229,88$ N/m.

- P_3 – sila težina uzrokovana masom lanaca [14]

$$P_3 = G_{LA} \cdot H \quad (7.10)$$

○ gdje je:

- G_{LA} – težinsko opterećenje nastalo težinom lanaca, $G_{LA} = 41,79$ N/m.

- G_L – sila težina uzrokovana masom lančanika.

Vrijednost sile težina uzrokovana masom materijala je:

$$P_1 = 516,398 \text{ N/m} \cdot 5,5 \text{ m} = 2840,19 \text{ N}$$

Vrijednost sile težina uzrokovana masom vjedra je:

$$P_2 = 229,88 \text{ N/m} \cdot 5,5 \text{ m} = 1264,34 \text{ N}$$

Vrijednost sile težina uzrokovana masom lanaca je:

$$P_3 = 41,79 \text{ N/m} \cdot 5,5 \text{ m} = 229,85 \text{ N}$$

Sila težina uzrokovana masom lančanika (masa iznosi otprilike oko $m_{\text{lan}} \approx 15$ kg) računa se prema izrazu:

$$G_L = m_{\text{lan}} \cdot g \quad (7.11)$$

$$G_L = 15 \text{ kg} \cdot 9,81 \text{ m/s}^2 = 147,15 \text{ N}$$

Zbroj sila težina dobiva se uz pomoć izraza (7.7):

$$P_{\text{max}} = 2840,19 \text{ N} + 1264,34 \text{ N} + 229,85 \text{ N} = 4334,38 \text{ N}$$

Radijalnu silu preuzimaju dva ležajeva pa se stoga zbroj sila težina dijeli na dva te se radijalnoj sili koju preuzima jedan ležaj dodaje sila težina uzrokovana masom lančanika:

$$P_r = \frac{P_{\text{max}}}{2} + G_L \quad (7.12)$$

$$P_r = \frac{4334,38 \text{ N}}{2} + 147,15 \text{ N} = 2314,34 \text{ N}$$

7.4.2. Proračun i izbor kugličnog ležaja pogonskog vratila

Prvo je potrebno izračunati dinamičku nosivost ležaja prema sljedećoj formuli: [15]

$$C_1 = P_r \cdot \left(\frac{60 \cdot n \cdot L_{10h_min}}{10^6} \right)^{\frac{1}{\varepsilon}} \quad (7.13)$$

gdje je:

- L_{10h_min} – zadani nazivni vijek trajanja ležaja (h), izabrano je $L_{10h_min} = 8000 \text{ h}$
- ε - koeficijent vijeka trajanja, $\varepsilon = \frac{10}{3}$ (izabrano iz literature [15]).

Slijedi proračun dinamičke nosivosti ležaja:

$$C_1 = 2314,25 \text{ N} \cdot \left(\frac{60 \cdot 47,21 \text{ min}^{-1} \cdot 8000 \text{ h}}{10^6} \right)^{\frac{3}{10}} = 5901,91 \text{ N}$$

Nakon proračuna dinamičke nosivosti odabire se kuglični valjni ležaj. Pri odabiru treba uzeti u obzir da je minimalni promjer pogonskog vratila $d_v = 55 \text{ mm}$. S *web* stranice tvrtke „SKF“ [16] odabire se kuglični ležaj „FY 60 LF“ s kućištem koji ima sljedeće karakteristike:

- promjer provrta za vratilo iznosi 60 mm
- statička nosivost: $C_0 = 36 \text{ kN}$

- dinamička nosivost: $C = 52,7 \text{ kN}$
- masa ležaja: $m_1 = 3,75 \text{ kg}$.

Može se uočiti da je dinamička nosivost odabranog ležaja veća od izračunate dinamičke nosivosti, čime je nosivost ležaja zadovoljena.

Dodatno je moguće provjeriti odabrani ležaj s obzirom na zadani nazivni vijek trajanja. Nazivni vijek trajanja ležaja može se izračunati formulom: [15]

$$L_{10h} = \frac{10^6}{60 \cdot n} \cdot \left(\frac{C}{P_r} \right)^\varepsilon \quad (7.14)$$

$$L_{10h} = \frac{10^6}{60 \cdot 47,21 \text{ min}^{-1}} \cdot \left(\frac{52700 \text{ N}}{2314,25 \text{ N}} \right)^{\frac{10}{3}} = 11816328,57 \text{ h}$$

I ovdje je vidljivo da je izračunata vrijednost nazivnog vijeka trajanja ležaja veća od zadane vrijednosti pa je i ovaj uvjet ležaja zadovoljen. Na slici 7.4. prikazan je 3D model izabranog kugličnog ležaja „FY 60 LF“.



Slika 7.4. Kuglični ležaj s kućištem „SKF FY 60 LF“ pogonskog vratila [16]

8. PRORAČUN MEHANIZMA NAGINJANJA VJEDRENOG ELEVATORA

Na početku zadatka zadano je da bi vjedreni elevator trebao biti u mogućnosti funkcionirati u vertikalnoj i kosoj poziciji. U ovom poglavlju razradit će se i proračunati mehanizam pomoću kojeg se vjedreni elevator prebacuje iz vertikalne pozicije u kosu i obratno. Odlučeno je da će vjedreni elevator biti postavljen na osovinu pomoću spojnog elementa i preko nje će se on i nagingjati. Također je odlučeno da će se kao elementi za prihvat vjedrenog elevatora prilikom nagingjanja koristiti hidraulički cilindri koji će elevator zahvaćati na sredini njegove visine. Hidraulički cilindri i elevator s osovinom bit će fiksirani na isto postolje. Kako bi se pristupilo proračunu minimalno potrebnog promjera osovine i odabiru hidrauličkih cilindara, potrebno je prvo odrediti ukupnu masu elevatora. U nastavku će biti navedene mase pojedinih prethodno odabranih elemenata elevatora:

- masa elektromotora, $m_e = 100$ kg
- masa spojke, $m_s = 12$ kg
- masa ležajeva pogonskog i gonjenog vratila, $m_{luk} = 3,75$ kg $\cdot 4 = 15$ kg
- masa pogonskog vratila (materijal Č4732): $m_{vra} \approx 26$ kg
- masa gonjene osovine (materijal Č4732): $m_{oso} \approx 24$ kg
- masa lančanika: $m_{lan} \approx 4 \cdot 15$ kg ≈ 60 kg
- masa lanaca: $m_{lanac} = m_l \cdot L \cdot 2 = 2,13$ kg/m $\cdot 12$ m $\cdot 2 = 51,12$ kg
- ukupna masa praznih vjedra: $m_{vuk} = N \cdot m_v = 40 \cdot 7,03$ kg = 281,2 kg
- ukupna masa materijala u vjedrima (uzima se u obzir da je 20 vjedra napunjeno materijalom)
 $m_{muk} = 20 \cdot m_m = 20 \cdot 15,792$ kg = 315,84 kg.

Kućište elevatora će biti izrađeno od lima (materijal Č0370) debljine 10 mm. Iz literature [17] može se očitati da za lim debljine 10 mm masa po metru kvadratnom iznosi 78,5 kg. S pomoću tog podatka i poznavanja geometrijskih dimenzija dijelova limenog kućišta elevatora može se otprilike dobiti sveukupna masa limova koji se ovdje koriste. Ukupna masa limova kojima se izrađuje limeno kućište iznosi:

- $m_{limova} = 2690,68$ kg.

Ukupna masa elevatora tada će iznositi:

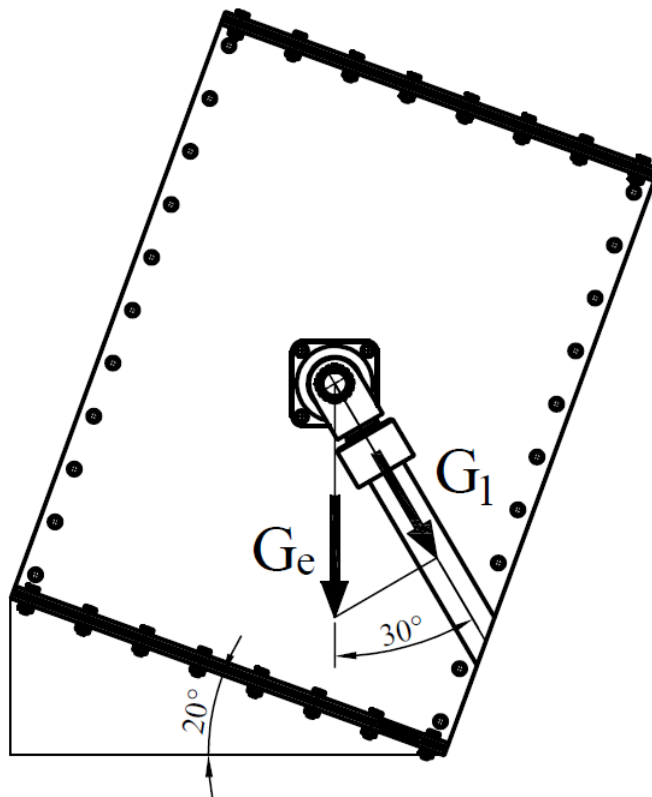
$$m_{elevatora} = m_e + m_s + m_{luk} + m_{vra} + m_{oso} + m_{lan} + m_{lanac} + m_{vuk} + m_{muk} + m_{limova} \quad (8.1)$$

$$m_{elevatora} = 100 \text{ kg} + 12 \text{ kg} + 15 \text{ kg} + 26 \text{ kg} + 24 \text{ kg} + 60 \text{ kg} + 51,12 \text{ kg} + 281,2 \text{ kg} + 315,84 \text{ kg} + 2690,68 \text{ kg}$$

$$= 3575,84 \text{ kg}$$

8.1. Proračun težine vjedrenog elevatora i sile koja djeluje na hidrauličke cilindre

Nakon što se je izračunala ukupna masa elevatora, slijedi proračun težine kojom elevator djeluje na osovinu na kojoj će biti postavljen. Na slici 8.1 prikazana je skica djelovanja težine elevatora G_e i komponenta sile težine G_1 koja djeluje na hidrauličke cilindre.



Slika 8.1. Sila težine elevatora i sila koja djeluje na hidrauličke cilindre

Sila težine elevatora računa se prema formuli:

$$G_e = m_{\text{elevatora}} \cdot g \quad (8.2)$$

Radi dodatne sigurnosti ukupna masa elevatora se zaokružuje na 5000 kg. Sila težine elevatora iznosi:

$$G_e = 5000 \text{ kg} \cdot 9,81 \text{ m/s}^2 = 49050 \text{ N}$$

Na slici 8.1. je vidljivo da prilikom nagnjanja elevatora na hidrauličke cilindre ne djeluje cijela sila težine elevatora već samo jedna njezina komponenta. Međutim, kao dodatni faktor sigurnosti odlučeno je da će se za potrebe proračuna hidrauličkih cilindara kao silu koja djeluje na njih koristiti sila težine elevatora, a ne njezina komponenta.

$$G_1 = G_e = 49050 \text{ N}$$

8.2. Proračun minimalno potrebnog promjera osovine na koju se postavlja elevator i izbor ležajeva osovine

Prema literaturi [12] formula kojom se izračunava minimalno potrebni promjer osovine je:

$$d_{\text{pro}} \geq \sqrt[3]{\frac{32 \cdot M_e}{\pi \cdot \sigma_{\text{sdop}}}} \quad (8.3)$$

gdje je:

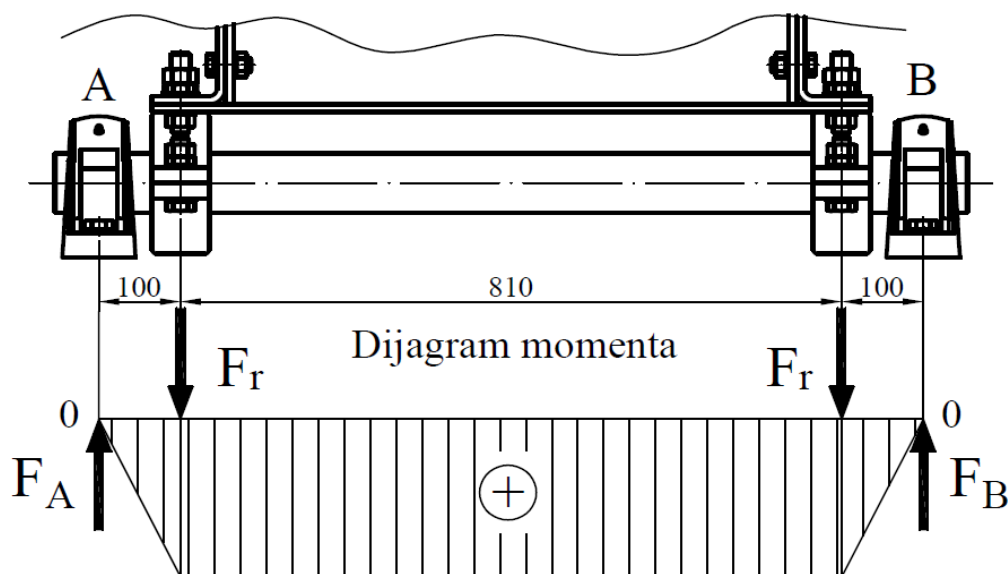
- M_e – moment savijanja (Nmm)
- σ_{sdop} – dopušteno naprezanje na savijanje (N/mm^2).

Materijal osovine koji se izabire je Č4732 čija vrijednost ishodišne trajne dinamičke čvrstoće na savijanje prema literaturi [12] glasi: $R_{\text{ds0}} = 825 \text{ N/mm}^2$. Dopušteno naprezanje na savijanje računa se prema sljedećoj formuli (faktor sigurnosti $S = 5$):

$$\sigma_{\text{sdop}} = \frac{R_{\text{ds0}}}{S} \quad (8.4)$$

$$\sigma_{\text{sdop}} = \frac{825 \text{ N/mm}^2}{5} = 165 \text{ N/mm}^2$$

Da bi se odredio maksimalni moment koji se javlja prilikom oslanjanja elevatora na osovinu, potrebno je definirati poziciju spajanja elevatora na osovinu kao i poziciju položaja ležajeva na koje se osovina postavlja kao i udaljenost između tih dviju pozicija. Na slici 8.2. prikazana je skica osovine s ležajevima i spojnim elementima kao i dijagram momenta savijanja koji prikazuje na kojem dijelu osovine se pojavljuje najveći moment savijanja.



Slika 8.2. Skica osovine na koju se elevator postavlja i dijagrama momenta savijanja

Vidljivo je da su spojni elementi postavljeni na udaljenosti od $e = 100$ mm od centra ležajeva (pozicija A, B) s jedne i druge strane. Iz skice je vidljivo da sila težine elevatora djeluje na dva mjesta pa stoga svaki ležaj preuzima na sebe pola sile težine elevatora:

$$F_r = \frac{G_e}{2} \quad (8.5)$$

$$F_r = \frac{49050 \text{ N}}{2} = 24525 \text{ N}$$

Sada je moguće izračunati maksimalni moment savijanja putem formule:

$$M_e = F_r \cdot e \quad (8.6)$$

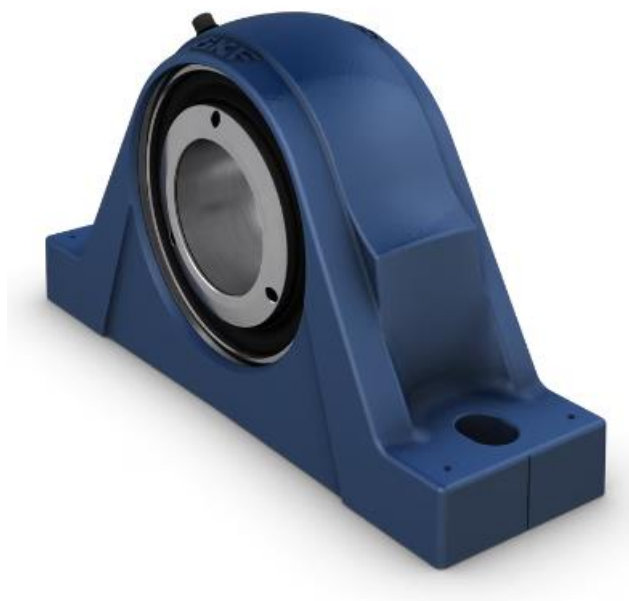
$$M_e = 24525 \text{ N} \cdot 100 \text{ mm} = 2452500 \text{ Nmm}$$

Iz izraza (8.3) sada je moguće izračunati minimalno potrebni promjer osovine:

$$d_{\text{pro}} \geq \sqrt[3]{\frac{32 \cdot 2452500 \text{ Nmm}}{\pi \cdot 165 \text{ N/mm}^2}} = 53,3 \text{ mm}$$

Radi dodatne sigurnosti usvaja se promjer osovine $d_o = 75$ mm.

Kao ležajevi osovine na koju se elevator postavlja, s *web* stranice tvrtke SKF odabiru se bačvasti ležajevi tipa „SYNT 75 F“ [18]. S obzirom na to da osovina praktički miruje, osim kada se elevator naginje, ležajeve je potrebno provjeriti samo na statičku nosivost. Statička nosivost ovih ležajeva iznosi $C_0 = 240$ kN. Ona je znatno veća od vrijednosti sile koju ležaj mora preuzeti (F_r), pa je stoga ovaj uvjet zadovoljen. Na slici 8.3. prikazan je 3D model bačvastog ležaja „SYNT 75 F“.



Slika 8.3. 3D model bačvastog ležaja s kućištem „SYNT 75 F“ [18]

8.3. Proračun i odabir hidrauličkih cilindara

Za prihvat elevatora prilikom njegova naginjanja koristit će se dva hidraulička cilindra. To znači da će svaki hidraulički cilindar preuzeti svoj dio sile G_1 :

$$F_1 = \frac{G_1}{2} \quad (8.7)$$

$$F_1 = \frac{49050 \text{ N}}{2} = 24525 \text{ N}$$

Hidraulički cilindri će se odabrati iz kataloga tvrtke „Vremac“, a proračun kritične sile izvijanja cilindara će se vršiti prema drugom katalogu hidrauličkih cilindara tvrtke „HYDROWA B.V.“ (U oba kataloga dimenzije glavnih dijelova hidrauličkih cilindara kao i njihovih priključaka identične su.)

[19,20] Prvo je potrebno izračunati koliki je minimalno potrebni promjer klipa hidrauličkog cilindra putem formule: [21]

$$Q_B = \sqrt{\frac{4 \cdot F_1}{\pi \cdot p_1}} \quad (8.8)$$

gdje je:

- p_1 – radni tlak hidrauličkog cilindra, $p_1 = 210 \text{ bar} = 21 \text{ N/mm}^2$ (prema katalogu [19]).

$$Q_B = \sqrt{\frac{4 \cdot 24525 \text{ N}}{\pi \cdot 21 \text{ N/mm}^2}} = 38,56 \text{ mm}$$

Iz kataloga mogu se izabrati standardni promjeri klipa: 40,50,63,80,100,125,140 mm itd. Radi sigurnosti odabire se dosta veći promjer klipa od izračunatog: $Q_B = 125 \text{ mm}$. [19]

Sljedeće što je potrebno preliminarno odabrati, to je sam tip hidrauličkih cilindara i promjer klipnjače. Iz kataloga [19] odabiru se hidraulički cilindri tipa „V21-OD“ s priključcima koji na sebi imaju provrte („eye mounting“) kako bi se mogli povezati s osovinama koje se nalaze na postolju i na elevatoru. S obzirom na to da odabrani promjer klipa iznosi 125 mm, prema katalogu promjer klipnjače cilindra će biti: $Q_R = 90 \text{ mm}$. [19]

Sljedeće što je potrebno izračunati je kritična sila izvijanja odabranih hidrauličkih cilindara kako bi se provjerilo da prilikom naginjanja elevatora neće doći do izvijanja klipnjača cilindra (klipnjača je najkritičniji dio što se tiče izvijanja jer ona ima najtanji promjer). Prvo što je potrebno odrediti je koeficijent vitkosti štapa (klipnjače). On se računa prema formuli: [20]

$$\lambda = \frac{4 \cdot L_k}{Q_R} \quad (8.9)$$

gdje je:

- L_k – referentna duljina izvijanja.

Referentna duljina izvijanja računa se prema formuli: [20]

$$L_k = \beta \cdot L_1 \quad (8.10)$$

gdje je:

- β – koeficijent izvijanja
- L_1 – duljina hidrauličkog cilindra.

Duljina cilindra definirana je i iznosi otprilike $L_1 = 4000$ mm. Koeficijent izvijanja ovisi o tome jesu li oba kraja cilindra ukliještena ili nisu. U ovom slučaju krajevi cilindra su fiksno ukliješteni s obje strane pa stoga koeficijent izvijanja iznosi: $\beta = 1$. [20]

Iz izraza (8.10) računa se referentna duljina izvijanja:

$$L_k = 1 \cdot 4000 \text{ mm} = 4000 \text{ mm}$$

Iz izraza (8.9) računa se koeficijent vitkosti štapa:

$$\lambda = \frac{4 \cdot 4000 \text{ mm}}{90 \text{ mm}} = 177,78$$

Nakon proračuna koeficijenta vitkosti štapa potrebno je tu vrijednost usporediti s referentnom vrijednošću koeficijenta vitkosti štapa, koja prema katalogu [20] iznosi: $\lambda_0 = 89$. Vidljivo je da je izračunati koeficijent vitkosti štapa veći od referentnog, što znači da će se kritična sila izvijanja računati prema formuli po Euleru: [20]

$$F_K = \frac{\pi^2 \cdot E \cdot I}{S \cdot L_k^2} \quad (8.11)$$

gdje je:

- E – modul elastičnosti čelika (materijal klipnjače), $E = 210000$ N/mm²
- I – inercijski moment presjeka klipnjače (mm⁴)
- S – faktor sigurnosti, $S = 3$.

Inercijski moment presjeka klipnjače računa se prema formuli:

$$I = \frac{\pi \cdot Q_R^4}{64} \quad (8.12)$$

$$I = \frac{\pi \cdot (90 \text{ mm})^4}{64} = 3220623,34 \text{ mm}^4$$

Iz izraza (8.11) računa se kritična sila izvijanja:

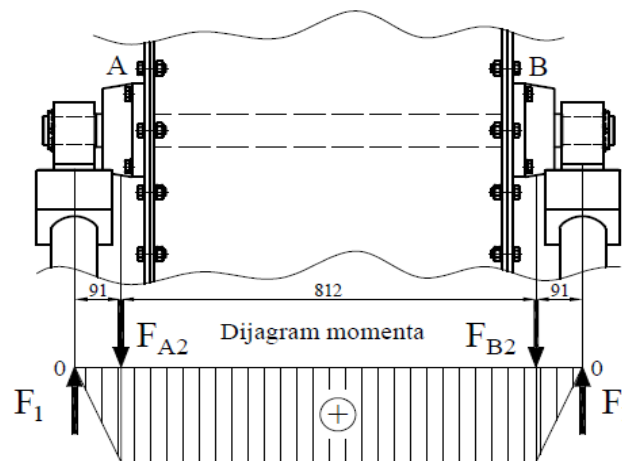
$$F_K = \frac{\pi^2 \cdot 210000 \text{ N/mm}^2 \cdot 3220623,34 \text{ mm}^4}{3 \cdot (4000 \text{ mm})^2} = 139064,97 \text{ N}$$

$$F_K \geq F_1 \rightarrow \text{Uvjet je zadovoljen.}$$

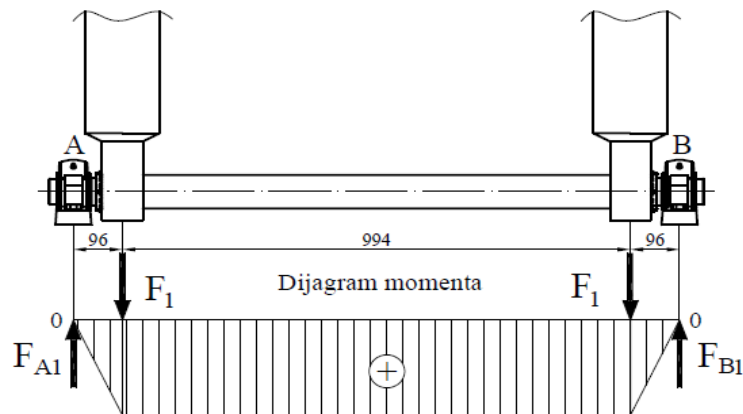
Vidljivo je da je kritična sila izvijanja (kada se dosegne ta vrijednost sile, dolazi do izvijanja cilindra) hidrauličkih cilindara veća od sile F_1 koju cilindri preuzimaju prilikom nagnjanja elevatora, čime je potvrđen ispravan odabir promjera klipnjače i klipa hidrauličkih cilindara.

8.4. Proračun minimalno potrebnih promjera prihvatnih osovin i odabir njihovih ležajeva

Nadalje je potrebno izračunati minimalno potrebne promjere osovin na koje će hidraulički cilindri biti fiksno pričvršćeni. Na slici 8.4. prikazane su skice prihvata hidrauličkih cilindara na njihovim osovinama s dijagramima momenata savijanja.



Spoj hidrauličkih cilindara s gornjom osovinom.



Spoj hidrauličkih cilindara s donjom osovinom.

Slika 8.4. Spojevi hidrauličkih cilindara s njihovim osovinama i dijagrami momenata savijanja

Na slici 8.4 vidljive su sile F_1 koje djeluju na osovine preko hidrauličkih cilindara prilikom povlačenja i guranja elevatora (naginjanje elevatora) kao i sile reakcije koje se pojavljuju u ležajevima na pozicijama A i B i na gornjoj i na donjoj osovini. S obzirom na to da je udaljenost ležaja od mjesta prihvata cilindra na osovinu skoro pa identična u oba slučaja, za proračun momenta savijanja koristit će se udaljenost na donjoj osovini koja iznosi $e = 96$ mm jer će se tu pojaviti veći moment savijanja. Zbog toga će se samo izvesti proračun minimalno potrebnog promjera donje osovine, čiji će rezultat vrijediti i za gornju. Prema literaturi [12] formula za izračun minimalno potrebnog promjera gornje osovine glasi:

$$d_{\text{pro}} \geq \sqrt[3]{\frac{32 \cdot M_e}{\pi \cdot \sigma_{\text{sdop}}}} \quad (8.13)$$

Moment savijanja na gornjoj osovini računa se prema formuli:

$$M_e = F_1 \cdot e \quad (8.14)$$

$$M_e = 24525 \text{ N} \cdot 96 \text{ mm} = 2354400 \text{ Nmm}$$

Za materijal osovina izabire se čelik za poboljšanje Č 4732. Prema literaturi [12] njegova ishodišna trajna dinamička čvrstoća za savijanje iznosi $R_{\text{ds0}} = 825 \text{ N/mm}^2$.

Dopušteno naprezanje na savijanje računa se prema formuli (S – faktor sigurnosti, $S = 4$):

$$\sigma_{\text{sdop}} = \frac{R_{\text{ds0}}}{S} \quad (8.15)$$

$$\sigma_{\text{sdop}} = \frac{825 \text{ N/mm}^2}{4} = 206,25 \text{ N/mm}^2$$

Iz izraza (8.13) dobiva se minimalno potreban promjer osovine:

$$d_{\text{pro}} \geq \sqrt[3]{\frac{32 \cdot 2354400 \text{ Nmm}}{\pi \cdot 206,25 \text{ N/mm}^2}} = 48,81 \text{ mm}$$

Zbog konstrukcijskih razloga minimalni promjer donje osovine iznositi će 55 mm, dok će minimalni promjer gornje osovine iznositi 60 mm.

Na kraju je potrebno još odabrati ležajeve osovina na kojima su cilindri učvršćeni i provjeriti taj odabir s obzirom na njihovu statičku nosivost. Za donju osovinu s *web* stranice tvrtke SKF odabiru se bačvasti

ležajevi tipa „SYNT 55 F“ s kućištem, čija statička nosivost iznosi $C_0 = 137$ kN, a promjer provrta je 55 mm [22]. Statička nosivost je ovdje veća od sile $F_1 = 21,24$ kN koju ležaj mora preuzeti na sebe pa je uvjet statičke nosivosti zadovoljen.

Za gornju osovinu s *web* stranice tvrtke SKF odabiru se bačvasti ležajevi tipa „FYNT 70 F“ s kućištem, čija statička nosivost iznosi $C_0 = 228$ kN, a promjer provrta je 70 mm. [23] I ovdje je statička nosivost veća od sile $F_1 = 21,24$ kN koju ležaj mora preuzeti na sebe pa je i ovdje uvjet statičke nosivosti zadovoljen.

Na slici 8.5. prikazan je bačvasti ležaj tvrtke SKF „SYNT 55 F“, a na slici 8.6. prikazan je bačvasti ležaj tvrtke SKF „FYNT 70 F“.



Slika 8.5. Bačvasti ležaj s kućištem tvrtke SKF „SYNT 55 F“ [24]



Slika 8.6. Bačvasti ležaj s kućištem tvrtke SKF „FYNT 70 F“ [23]

9. PRORAČUN TRANSPORTNE TRAKE ZA UKRCAJ MATERIJALA U ELEVATOR

Osim konstrukcije i proračuna vjedrenog elevatora u zadatku je zadano da se mora proračunati i konstruirati transportna traka preko koje se vrši ukrcaj materijala u elevator. Postavljen je i zahtjev da minimalna duljina transportne trake mora biti 5 m. Odabrano je da će duljina transportne trake iznositi $L_t = 50$ m. Kao i kod elevatora, maseni kapacitet transportne trake ovisit će o vrsti materijala koji se transportira. Za proračun se uzima u obzir maseni kapacitet kod transporta željezne rudače zato što je on veći od masenog kapaciteta pri transportu ugljena.

9.1. Izračun površine poprečnog presjeka materijala koji se transportira na traci

Na početku je potrebno izabrati profil valjčanog sloga. Prema literaturi [3] odlučeno je da će se koristiti kruti trovaljčani slog čiji kut nagiba njegovih bočnih valjaka iznosi: $\theta = 30^\circ$.

Površina poprečnog presjeka materijala računa se prema formuli: [25]

$$A = \frac{b_t^2}{4} \cdot \left[(\cos \theta + c \cdot (1 - \cos \theta))^2 \cdot (\tan \varphi + \tan \theta) - c^2 \cdot \tan \theta \right] \quad (9.1)$$

gdje je:

- b_t – radna širina trake (m)
- c – koeficijent
- φ – kut prirodnog osipanja materijala.

Kako bi se koeficijent c mogao odrediti, prvo je potrebno pretpostaviti širinu trake te s obzirom na širinu odabrati dužinu srednjih valjaka. Pretpostavlja se širina $B = 500$ mm, a prema literaturi [3] za tu širinu dužina srednjih valjaka iznosi $L_v = 200$ mm. Nakon toga slijedi proračun radne širine trake: [25]

$$b_t = 0,9 \cdot B - 0,05 \quad (9.2)$$

$$b_t = 0,9 \cdot 0,5 \text{ m} - 0,05 = 0,4 \text{ m}$$

Proračunom radne širine trake moguće je proračunati koeficijent c prema formuli: [25]

$$c = \frac{L_v}{b_t} \quad (9.3)$$

$$c = \frac{0,2 \text{ m}}{0,4 \text{ m}} = 0,5$$

Nadalje je potrebno odabrati kut prirodnog osipanja materijala (ili nasipni kut) za materijal koji se transportira, a prema literaturi [3] za željeznu rudaču iznosi:

$$\varphi = 18^\circ$$

Nakon proračuna koeficijenta c te odabira nasipnog kuta materijala slijedi proračun površine poprečnog presjeka materijala putem izraza (9.1) (s time da se u formuli ne koristi prethodno izračunata vrijednost radne širine trake b_t):

$$A = \frac{b_t^2}{4} \cdot [(\cos 30^\circ + 0,5 \cdot (1 - \cos 30^\circ))^2 \cdot (\tan 18^\circ + \tan 30^\circ) - 0,5^2 \cdot \tan 30^\circ]$$

$$A = 0,16 \cdot b_t^2 \text{ m}^2 \quad (9.4)$$

9.2. Proračun širine trake

Radna širina trake će se izračunati s pomoću izraza (9.4) i s pomoću formule za teoretski maseni kapacitet transportne trake: [25]

$$Q_t = 3600 \cdot A \cdot v_t \cdot \rho_{zr} \cdot \frac{k_2}{k_1} \quad (9.5)$$

gdje je:

- v_t – brzina gibanja trake, $v_t = 3,35 \text{ m/s}$ (prema literaturi [3])
- ρ_{zr} – gustoća željezne rudače, $\rho_{zr} = 2,4 \text{ t/m}^3$
- k_1 – faktor neravnomjernosti, $k_1 = 1$
- k_2 – faktor nagiba transportera, $k_2 = 1$ (jer transporter nema nagib).

Teoretski maseni kapacitet transportne trake jednak je masenom kapacitetu elevatora kod transporta željezne rudače:

$$Q_t = Q_{ežr} = 151,603 \text{ t/h}$$

U izraz (9.5) umjesto površine A ubacuje se izraz (9.4) te se dobiva sljedeća jednadžba:

$$151,603 \text{ t/h} = 3600 \cdot 0,16 \cdot b_t^2 \cdot 3,35 \text{ m/s} \cdot 2,4 \text{ t/m}^3 \cdot \frac{1}{1} \quad (9.6)$$

Iz izraza (9.6) dobiva se formula za izračun radne širine trake:

$$b_t = \sqrt{\frac{151,603 \text{ t/h}}{3600 \cdot 0,16 \cdot 3,35 \text{ m/s} \cdot 2,4 \text{ t/m}^3}} = 0,181 \text{ m}$$

Koristeći ponovno formulu (9.2), dobiva se formula za širinu trake B :

$$B = \frac{b_t + 0,05}{0,9} \quad (9.7)$$

$$B = \frac{0,181 \text{ m} + 0,05}{0,9} = 0,257 \text{ m}$$

Zaključuje se da pretpostavljena širina trake $B = 500 \text{ mm}$ zadovoljava. Potrebno je još odabranu širinu trake provjeriti s obzirom na veličinu granulacije materijala koji se transportira. Prema literaturi [26] granulacija materijala željezne rudače iznosi $a_t = 7$ do 25 mm (kod transporta materijala za visoke peći).

Minimalna potrebna širina trake računa se prema formuli: [25]

$$B = 2 \cdot a_t + 200 \quad (9.8)$$

$$B = 2 \cdot 25 \text{ mm} + 200 = 250 \text{ mm}$$

Odabrana širina trake $B = 500 \text{ mm}$ zadovoljava s obzirom na veličinu komada materijala.

9.3. Izbor nosivih i povratnih valjaka transportne trake i razmaka između valjčanih slogova

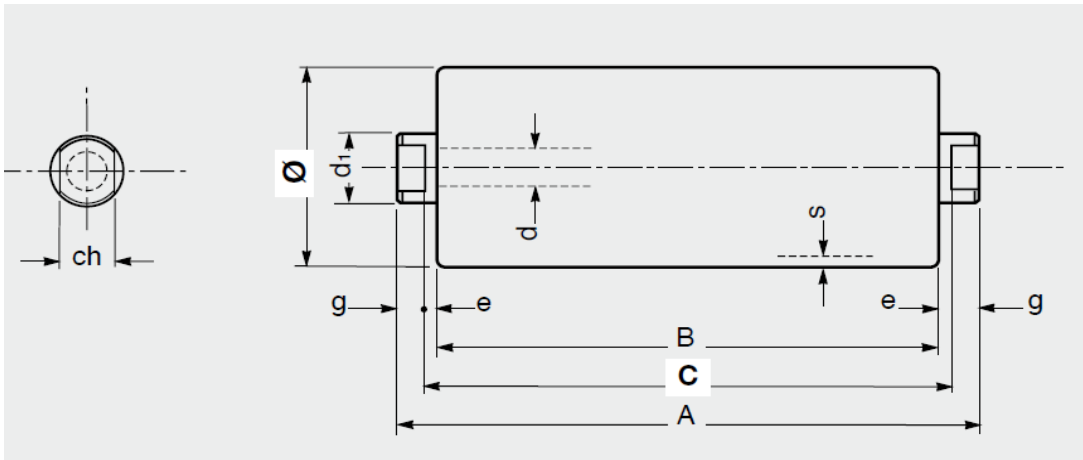
Izbor nosivih i povratnih valjaka transportne trake vrši se iz kataloga tvrtke „Rulmeca“ [27]. Odabiru se valjci serije PLF 1 za transport teških materijala. Karakteristike nosivih valjaka su:

- promjer nosivog valjka: $d_v' = 133 \text{ mm}$
- duljina nosivog valjka: $L_v' = 200 \text{ mm}$
- masa nosivog valjka: $g_p' = 4,6 \text{ kg}$.

Karakteristike povratnih valjaka su:

- promjer povratnog valjka: $d_v'' = 133 \text{ mm}$
- duljina povratnog valjka: $L_v'' = 600 \text{ mm}$
- masa povratnog valjka: $g_p'' = 10,7 \text{ kg}$.

Na slici 9.1. prikazana je skica valjaka serije PLF 1 s označenim dimenzijama, a u tablici 9.1. prikazane su vrijednosti označenih dimenzija za nosive i povratne valjke.



Slika 9.1. Valjci serije PLF 1 s označenim dimenzijama [27]

Tablica 9.1. Vrijednosti označenih dimenzija sa slike 9.1. [27]

Dimenzije nosivog valjka		Dimenzije povratnog valjka	
Oznaka	Dimenzija (mm)	Oznaka	Dimenzija (mm)
<i>B</i>	200 mm	<i>B</i>	600 mm
<i>C</i>	208 mm	<i>C</i>	608 mm
<i>A</i>	226 mm	<i>A</i>	626 mm
<i>g</i>	10 mm	<i>g</i>	10 mm
<i>e</i>	4 mm	<i>e</i>	4 mm
<i>s</i>	4 mm	<i>s</i>	4 mm
<i>ch</i>	30 mm	<i>ch</i>	30 mm
<i>d₁</i>	35 mm	<i>d₁</i>	35 mm
<i>d</i>	20 mm	<i>d</i>	20 mm

Razmak između valjčanih slogova odabire se prema preporuci iz kataloga „Rulmeca“. Za širinu trake $B = 500$ mm i gustoću željezne rudače koja se transportira $\rho_{\text{žr}} = 2,4$ t/m³ preporučuje se da razmak između valjčanih slogova na gornjem ogranku transportera bude: [27]

$$L_p' = 1,4 \text{ m}$$

Za donji ogranak transportne trake preporuka za razmak između valjčanih slogova je: [27]

$$L_p'' = 3 \text{ m.}$$

9.4. Izbor trake transportera i proračun težine trake, nasipnog materijala i valjčanih slogova po dužnom metru

Odabire se traka transportera koja će imati 4 sintetička uložaka te gornji i donji sloj gume. Karakteristike trake su: [25]

- i_t – broj uložaka, $i_t = 4$
- δ – debljina uložka s ljepilom, $\delta = 1,7$ mm
- B_1 – gornja gumena obloga trake, $B_1 = 6$ mm
- B_2 – donja gumena obloga trake, $B_2 = 2$ mm.

Težina trake po metru računa se prema formuli: [25]

$$q_t = 1,1 \cdot B \cdot (i_t \cdot \delta + B_1 + B_2) \cdot g \quad (9.9)$$

gdje je:

- g – gravitacijska konstanta, $g = 9,81$ m/s².

$$q_t = 1,1 \cdot 0,5 \text{ m} \cdot (4 \cdot 1,7 \text{ mm} + 6 \text{ mm} + 2 \text{ mm}) \cdot 9,81 \text{ m/s}^2 = 79,85 \text{ N/m}$$

Težina nasipnog materijala po metru dobiva se prema formuli: [25]

$$q_g = \frac{Q_{\text{tmax}} \cdot g}{3,6 \cdot v_t} \quad (9.10)$$

gdje je:

- Q_{tmax} – maksimalni kapacitet transportera (t/h).

Maksimalni kapacitet transportera računa se prema izrazu: [25]

$$Q_{\text{tmax}} = 1,2 \cdot Q_t \quad (9.11)$$

$$Q_{\text{tmax}} = 1,2 \cdot 151,603 \text{ t/h} = 181,92 \text{ t/h}$$

Iz izraza (9.10) težina nasipnog materijala po metru je:

$$q_g = \frac{181,92 \text{ t/h} \cdot 9,81 \text{ m/s}^2}{3,6 \cdot 3,35 \text{ m/s}} = 147,98 \text{ N/m}$$

Težina valjčanih slogova po metru računa se za nosivi i povratni ogranak transportera. Za nosivi ogranak težina se dobiva pomoću formule: [25]

$$q'_p = \frac{G'_p}{L_p} \quad (9.12)$$

gdje je:

- G'_p - težina jednog valjčanog sloga na nosivom ogranaku (N).

U trovaljčanom slogu nalaze se tri valjka pa se težina jednog sloga dobiva pomoću formule:

$$G'_p = 3 \cdot g'_p \cdot g \quad (9.13)$$

$$G'_p = 3 \cdot 4,6 \text{ kg} \cdot 9,81 \text{ m/s}^2 = 135,38 \text{ N}$$

Za nosivi ogranak težina valjčanog sloga po metru:

$$q'_p = \frac{135,38 \text{ N}}{1,4 \text{ m}} = 96,7 \text{ N/m}$$

Težina valjčanih slogova po metru za povratni ogranak računa se prema izrazu: [25]

$$q''_p = \frac{G''_p}{L_p} \quad (9.14)$$

gdje je:

- G''_p = težina povratnog valjka (N).

Težina povratnog valjka računa se prema formuli:

$$G_p'' = g_p'' \cdot g \quad (9.15)$$

$$G_p'' = 10,7 \text{ kg} \cdot 9,81 \text{ m/s}^2 = 104,97 \text{ N}$$

Za povratni ogranak težina valjčanog sloga po metru:

$$q_p'' = \frac{104,97 \text{ N}}{3 \text{ m}} = 34,99 \text{ N/m}$$

9.5. Odabir koeficijenta otpora gibanju trake preko valjčanih slogova i proračun sila natezanja u karakterističnim točkama transportera

Prema literaturi [25] koeficijent otpora nosivog kraka bira se između vrijednosti:

$$w_g' = 0,021 \dots 0,025$$

$$w_g' = 0,025$$

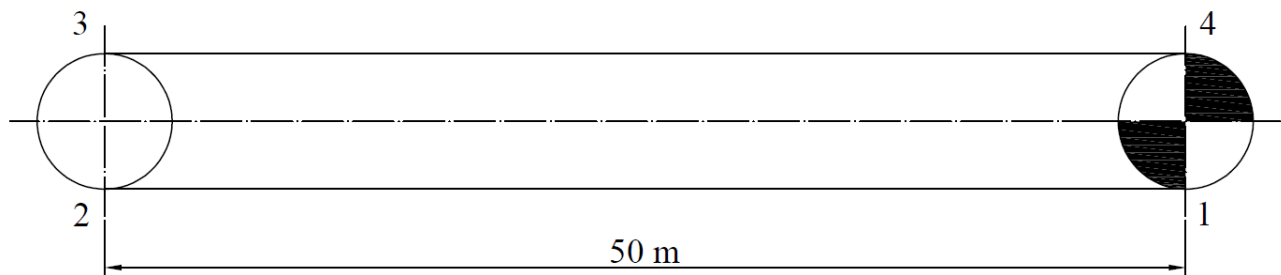
Prema literaturi [25] koeficijent otpora povratnog kraka bira se između vrijednosti:

$$w_p' = 0,025 \dots 0,035$$

$$w_p' = 0,035$$

Prema literaturi [25] opći koeficijent otpora gibanju trake iznosi: $w' = 0,025$.

Zatim je potrebno proračunati sile natezanja u karakterističnim točkama transportera. Na slici 9.2. nacrtana je kontura transportera s 4 karakteristične točke.



Slika 9.2. Kontura transportera s karakterističnim točkama

Sila natezanja u točki 2 dobiva se s pomoću izraza: [25]

$$S_2 = S_1 + W_{12} \quad (9.16)$$

gdje je:

- W_{12} – sila otpora gibanju trake na području između točke 1 i točke 2 (N)
- S_1 – sila natezanja u točki 1 (N).

Sila otpora gibanju trake na području između točke 1 i točke 2 računa se prema izrazu: [25]

$$W_{12} = c_t \cdot (q_t + q_p'') \cdot L_t \cdot w_p' \quad (9.17)$$

gdje je:

- c_t – koeficijent, ovisi o duljini transportne trake

Koeficijent c_t se odabire iz literature [25] za duljinu transportne trake od 50 m: $c_t = 2,2$.

Nakon odabira koeficijenta c_t slijedi proračun sile otpora između točke 1 i točke 2 iz izraza (9.17):

$$W_{12} = 2,2 \cdot (79,85 \text{ N/m} + 34,99 \text{ N/m}) \cdot 50 \text{ m} \cdot 0,035 = 442,134 \text{ N}$$

Uvrštavanjem vrijednosti sile otpora gibanju trake na području između točke 1 i točke 2 u izraz (9.16) dobiva se sljedeći izraz:

$$S_2 = S_1 + 442,134 \text{ N} \quad (9.18)$$

U točki 3 pojavljuje se povećanje opterećenja u traci na povratnom bubnju, a to se povećanje opterećenja uzima u obzir preko koeficijenta k_g . Ovaj koeficijent ovisit će o obuhvatnom kutu na povratnom bubnju. Za obuhvatni kut $\alpha = 180^\circ$ prema literaturi [25] koeficijent iznosi: $k_g = 1,05$.

Sila natezanja u točki 3 računa se prema formuli: [25]

$$S_3 = S_2 \cdot k_g \quad (9.19)$$

Uvrštavanjem izraza (9.18) u izraz (9.19) dobiva se izraz:

$$S_3 = (S_1 + 442,134 \text{ N}) \cdot 1,05$$

$$S_3 = 1,05 \cdot S_1 + 464,24 \text{ N} \quad (9.20)$$

Sila natezanja u točki 4 dobiva se pomoću izraza: [25]

$$S_4 = S_3 + W_{34} \quad (9.21)$$

gdje je:

- W_{34} – sila otpora gibanju trake na području između točke 3 i točke 4 (N).

Sila otpora gibanju trake na području između točke 3 i točke 4 dobiva se s pomoću izraza: [25]

$$W_{34} = c_t \cdot (q_g + q_t + q'_p) \cdot L_t \cdot w'_g \quad (9.22)$$

$$W_{34} = 2,2 \cdot (147,98 \text{ N/m} + 79,85 \text{ N/m} + 96,7 \text{ N/m}) \cdot 50 \text{ m} \cdot 0,025 = 892,46 \text{ N}$$

Slijedi uvrštavanje vrijednosti iz izraza (9.22) u izraz (9.21):

$$S_4 = S_3 + 892,46 \text{ N} \quad (9.23)$$

Izraz (9.20) se uvrštava u izraz (9.23) kako bi se dobio izraz:

$$S_4 = 1,05 \cdot S_1 + 1356,7 \text{ N} \quad (9.24)$$

Vučna sila otpora gibanju računa se prema formuli: [25]

$$W_0 = S_4 - S_1 \quad (9.25)$$

Sila natezanja u točki 4 i sila natezanja u točki 1 su nepoznate varijable, pa će se za njihovo rješavanje koristiti formula: [25]

$$S_4 = S_1 \cdot \frac{e^{\mu\alpha}}{k_T} \quad (9.26)$$

gdje je:

- μ – koeficijent adhezije, $\mu = 0,3$ (odabrano iz literature [25])
- $e^{\mu\alpha}$ – vučni faktor, za obuhvatni kut $\alpha = 180^\circ$ i koeficijent adhezije $\mu = 0,3$ vučni faktor prema normi HRN M.D2.060 iznosi: $e^{\mu\alpha} = 2,56$
- k_T – koeficijent rezervne sile trenja, odabire se $k_T = 1,17$ (odabrano iz literature [25]).

Odabrani parametri uvrštavaju se u izraz (9.26):

$$S_4 = S_1 \cdot \frac{2,56}{1,17}$$

$$S_4 = S_1 \cdot 2,19 \quad (9.27)$$

Izrazi (9.27) i (9.24) predstavljaju dvije jednadžbe s dvije nepoznanice S_1 i S_4 . U izraz (9.24) umjesto varijable S_4 ubacit će se izraz (9.27) pa se dobiva jednadžba s jednom nepoznanicom:

$$S_1 \cdot 2,19 = 1,05 \cdot S_1 + 1356,7 \text{ N} \quad (9.28)$$

$$1,14 \cdot S_1 = 1356,7 \text{ N}$$

$$S_1 = 1190,09 \text{ N}$$

Nakon dobivanja sile natezanja u točki 1 iz formule (9.18) može se izračunati sila natezanja u točki 2:

$$S_2 = 1190,09 \text{ N} + 442,134 \text{ N} = 1632,22 \text{ N}$$

Iz formule (9.19) moguće je dobiti silu natezanja u točki 3:

$$S_3 = 1632,22 \text{ N} \cdot 1,05 = 1713,83 \text{ N}$$

Sila natezanja u točki 4 računa se putem formule (9.27):

$$S_4 = 1190,09 \text{ N} \cdot 2,19 = 2606,29 \text{ N}$$

Vučna sila otpora gibanju računava se prema formuli (9.25):

$$W_0 = 2606,29 \text{ N} - 1190,09 \text{ N} = 1416,2 \text{ N}$$

9.6. Provjera natezanja trake na gornjem kraku transportera, provjera broja uložaka trake i proračun čvrstoće trake

Potrebno je provjeriti minimalno natezanje trake prema uvjetu dopuštenog progiba trake. Provjera se vrši putem formule: [25]

$$S_{Gmin} = S_3 \geq (5 \dots 8) \cdot (q_g + q_t) \cdot L_p \quad (9.29)$$

$$S_3 \geq 5 \cdot (147,98 \text{ N/m} + 79,85 \text{ N/m}) \cdot 1,4 \text{ m}$$

$$S_3 = 1713,83 \text{ N} \geq 1594,81 \text{ N} \rightarrow \text{Uvjet je zadovoljen.}$$

Obično se traka transportera računa s obzirom na maksimalnu statičku silu S_{MAX} i koeficijent rezervne čvrstoće. Potrebna čvrstoća trake na kidanje dobiva se uzimajući u obzir otpor na kidanje jednog uložka i broj komada uložka. Izraz s pomoću kojeg se provjerava potreban broj uložaka je: [25]

$$z_t = \frac{S_{MAX} \cdot n_f}{B \cdot \sigma_t} \quad (9.30)$$

gdje je:

- S_{MAX} – maksimalna statička sila (N), $S_{MAX} = S_4 = 2606,29$ N
- n_f – koeficijent rezervne čvrstoće trake, $n_f = 11$ (ako se koristi traka s 4 uložka) – prema normi HRN M.D2.050
- σ_t – prekidna čvrstoća uložka za odabranu traku, $\sigma_t = 250$ N/mm (prema literaturi [25]).

Potreban broj uložaka je:

$$z_t = \frac{2606,29 \text{ N} \cdot 11}{500 \text{ mm} \cdot 250 \text{ N/mm}} = 0,229$$

$$z_t = 0,229 \leq 4 \text{ uložka} \rightarrow \text{Odabrani broj uložaka zadovoljava.}$$

Prema katalogu tvrtke „Sava Kranj“ odabire se traka oznake: GTT-EP-1000/4-6/2-N-08. [28]

Na kraju je još potrebno proračunati prekidnu čvrstoću trake. Budući da traka ima 4 uložka, formula kojom se prekidna čvrstoća računa je:

$$\sigma_L = 4 \cdot \sigma_t \quad (9.31)$$

$$\sigma_L = 4 \cdot 250 \text{ N/mm} = 1000 \text{ N/mm}$$

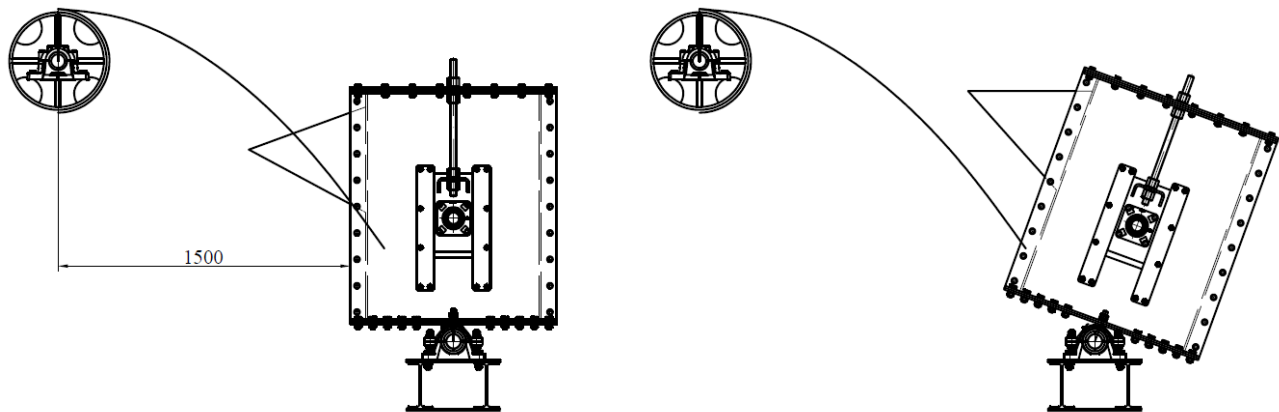
9.7. Proračun krivulja putanje materijala s transportne trake do vjedrenog elevatora

Kako bi se odredila udaljenost na kojoj će se transportna traka postaviti u odnosu na vjedreni elevator, potrebno je proračunati putanju krivulje izbacivanja materijala s transportne trake, čija će početna točka biti vrh pogonskog bubnja preko kojeg se transportna traka pokreće. Proračun se vrši formulama kao i u potpoglavlju 6.8. Početna brzina koja se koristi za proračun je $v_t = 3,35$ m/s, a računat će se koordinate 5 točaka s vremenskim razmakom od 0,5 s. U tablici 9.2. prikazane su vrijednosti horizontalnih i vertikalnih pomaka izračunatih pomoću izraza (6.15) i (6.16).

Tablica 9.2. Vrijednosti koordinata točaka krivulje koja započinje na vrhu pogonskog bubnja

POČETNA BRZINA $v_t = 3,35 \text{ m/s}$	HORIZONTALNI POMAK	VERTIKALNI POMAK
1. Točka $\Delta t = 0,1 \text{ s}$	0,335 m	0,04905 m
2. Točka $\Delta t = 0,2 \text{ s}$	0,67 m	0,1962 m
3. Točka $\Delta t = 0,3 \text{ s}$	1,005 m	0,44145 m
4. Točka $\Delta t = 0,4 \text{ s}$	1,34 m	0,7848 m
5. Točka $\Delta t = 0,5 \text{ s}$	1,675 m	1,22625 m

Spajanjem točaka dobiva se krivulja izbacivanja materijala s transportne trake prema ulaznom otvoru elevatora. Na slici 9.3 prikazan je crtež te krivulje za slučajeve kada je elevator postavljen vertikalno i kada je nagnut.



Slika 9.3. Krivulja izbacivanja materijala s transportne trake prema elevatoru

Na crtežu je vidljiva krivulja koja započinje na vrhu pogonskog bubnja, a završava u podnožju ulaznog lijevka. Također je prikazana vrijednost udaljenosti centra pogonskog bubnja od ruba limenog kućišta elevatora. Međutim, ako se pogleda desni dio slike, vidljivo je da u slučaju kada vjedreni elevator radi u kosom režimu rada, tada krivulja izbacivanja materijala s transportne trake ne pogađa ulazni lijevak elevatora. Kako bi se osiguralo da krivulja izbacivanja materijala pogađa lijevak, potrebno je da brzina gibanja trake bude veća kako bi se i doseg izbacivanja materijala mogao povećati. Zbog toga je odlučeno da će transportna traka raditi s dvjema brzinama gibanja trake. Odabire se da će veća

standardna brzina prema literaturi [3] iznositi $v_t = 5,3$ m/s. S novom brzinom ponovno se proračunavaju točke nove krivulje kao i u prethodnom slučaju. U tablici 9.3. prikazani su rezultati proračuna koordinata točaka (horizontalni i vertikalni pomak) nove krivulje izbacivanja materijala.

Tablica 9.3. Vrijednosti koordinata točaka nove krivulje koja započinje na vrhu pogonskog bubnja

POČETNA BRZINA $v_t = 5,3$ m/s	HORIZONTALNI POMAK	VERTIKALNI POMAK
1. Točka $\Delta t = 0,1$ s	0,53 m	0,04905 m
2. Točka $\Delta t = 0,2$ s	1,06 m	0,1962 m
3. Točka $\Delta t = 0,3$ s	1,59 m	0,44145 m
4. Točka $\Delta t = 0,4$ s	2,12 m	0,7848 m
5. Točka $\Delta t = 0,5$ s	2,65 m	1,22625 m

9.8. Ponovni proračun transportne trake

S obzirom na to da je odlučeno da će se kod transportne trake, kada elevator bude radio u kosom režimu rada, koristiti dodatna, veća brzina gibanja trake, potrebno je ponovno provesti dio proračuna transportne trake korištenjem nove vrijednosti odabrane brzine.

Ponovno se mora proračunati potrebna širina trake B i njezinu izračunatu vrijednost usporediti s izabranom vrijednošću $B = 500$ mm. S pomoću izraza (9.6) računa se najprije radna širina trake uvrštavanjem nove vrijednosti brzine:

$$151,603 \text{ t/h} = 3600 \cdot 0,16 \cdot b_t^2 \cdot 5,3 \text{ m/s} \cdot 2,4 \text{ t/m}^3 \cdot \frac{1}{1}$$

$$b_t = \sqrt{\frac{151,603 \text{ t/h}}{3600 \cdot 0,16 \cdot 5,3 \text{ m/s} \cdot 2,4 \text{ t/m}^3}} = 0,144 \text{ m}$$

S pomoću izraza (9.7) dobiva se nova širina trake B :

$$B = \frac{b_t + 0,05}{0,9}$$

$$B = \frac{0,144 \text{ m} + 0,05}{0,9} = 0,216 \text{ m}$$

Pretpostavljena širina trake $B = 500$ mm i ovdje zadovoljava. Zatim je ponovno potrebno proračunati težinu nasipnog materijala po metru putem izraza (9.10):

$$q_g = \frac{Q_{\text{tmax}} \cdot g}{3,6 \cdot v_t}$$

$$q_g = \frac{181,92 \text{ t/h} \cdot 9,81 \text{ m/s}^2}{3,6 \cdot 5,3 \text{ m/s}} = 93,53 \text{ N/m}$$

Sljedeće je potrebno ponovno odrediti sile natezanja u karakterističnim točkama transportera (slika 9.2.). Korištenjem istih izraza kao u potpoglavlju 9.4. dobivaju se nove vrijednosti sila natezanja u karakterističnim točkama:

- sila natezanja $S_1 = 1058,74$ N
- sila natezanja $S_2 = 1500,87$ N
- sila natezanja $S_3 = 1575,91$ N
- sila natezanja $S_4 = 2318,63$ N.

Potrebna nova vučna sila računa se s pomoću izraza (9.25):

$$W_0 = S_4 - S_1$$

$$W_0 = 2318,63 \text{ N} - 1058,74 \text{ N} = 1259,89 \text{ N}$$

Potrebno je još ponovno provjeriti natezanje trake na njezinu gornjem kraku te ponovno provjeriti potreban broj uložaka. Provjera natezanja trake vrši se s pomoću izraza (9.29):

$$S_{\text{Gmin}} = S_3 \geq (5 \dots 8) \cdot (q_g + q_t) \cdot L_p$$

$$S_3 \geq 5 \cdot (93,53 \text{ N/m} + 79,85 \text{ N/m}) \cdot 1,4 \text{ m}$$

$$S_3 = 1575,91 \text{ N} \geq 1213,66 \text{ N} \rightarrow \text{Uvjet je zadovoljen.}$$

Potreban broj uložaka računa se prema formuli (9.30):

$$z_t = \frac{S_{\text{MAX}} \cdot n_f}{B \cdot \sigma_t}$$

$$z_t = \frac{2318,63 \text{ N} \cdot 11}{500 \text{ mm} \cdot 250 \text{ N/mm}} = 0,204$$

$z_t = 0,204 \leq 4$ uložaka \rightarrow Odabrani broj uložaka zadovoljava.

9.9. Proračun i odabir elektromotora transportne trake, zupčaste spojke i odabir promjera pogonskog i povratno nateznog bubnja

Snaga koja je potrebna za pokretanje transportne trake računa se prema formuli: [25]

$$P_0 = \frac{W_0 \cdot v_t}{1000} \quad (9.32)$$

U proračunu će se koristiti vrijednosti vučne sile $W_0 = 1259,89 \text{ N}$ i brzine gibanja trake $v_t = 5,3 \text{ m/s}$ jer je potrebna snaga tu veća.

$$P_0 = \frac{1259,89 \text{ N} \cdot 5,3 \text{ m/s}}{1000} = 6,68 \text{ kW}$$

Potrebna snaga elektromotora dobiva se s pomoću formule: [25]

$$P_t = \frac{P_0}{\eta_R \cdot \eta_P} \quad (9.33)$$

gdje je: [25]

- η_R – koeficijent iskoristivosti reduktora, $\eta_R = 0,97$
- η_P – koeficijent iskoristivosti zupčaste spojke, $\eta_P = 0,99$.

Potrebna snaga elektromotora glasi:

$$P_t = \frac{6,68 \text{ kW}}{0,97 \cdot 0,99} = 6,96 \text{ kW}$$

Potrebno je još prije odabira elektromotora izračunati broj okretaja pogonskog bubnja pri brzini gibanja trake $v_t = 5,3 \text{ m/s}$:

$$n_t = \frac{60 \cdot v_t}{D \cdot \pi} \quad (9.34)$$

gdje je:

- D – promjer pogonskog bubnja, za proračun se preliminarno odabire $D = 0,5 \text{ m}$.

Broj okretaja pogonskog bubnja:

$$n_t = \frac{60 \cdot 5,3 \text{ m/s}}{0,5 \text{ m} \cdot \pi} = 202,44 \text{ min}^{-1}$$

Nakon proračuna potrebne snage elektromotora i broja okretaja pogonskog bubnja iz kataloga tvrtke „NORD DRIVESYSTEMS“ odabire se elektromotor s reduktorom tip „SK – 160SP/4 TF“ sa sljedećim karakteristikama: [11]

- snaga elektromotora: $P_{t1} = 9,2 \text{ kW}$
- izlazni moment: $T_2 = 434 \text{ Nm}$
- izlazni broj okretaja: $n_2 = 202 \text{ min}^{-1}$
- prijenosni omjer: $i = 7,28$
- masa elektromotora: $m_e = 138 \text{ kg}$.

Zupčasta spojka koja povezuje pogonski bubanj i elektromotor odabire se kao i u potpoglavlju 7.3. iz kataloga tvrtke „FLENDER“ [13]. Potrebni parametri za proračun su:

- nazivni moment spojke: $T_N = T_2 = 434 \text{ Nm}$
- faktor primjene: $f_B = 2$ (očitano iz kataloga spojke).

Prvo što se računa je moment za izbor spojke:

$$T_{KN} = f_B \cdot T_N$$

$$T_{KN} = 2 \cdot 434 \text{ Nm} = 868 \text{ Nm}$$

Sljedeće je potrebno proračunati najveći dopušteni moment spojke:

$$T_{Kmax} = 2,5 \cdot T_{KN}$$

$$T_{Kmax} = 2,5 \cdot 868 \text{ Nm} = 2170 \text{ Nm}$$

Na kraju je potrebno izračunati najveći kratkotrajni moment preopterećenja spojke:

$$T_{OL} = 2 \cdot T_{Kmax}$$

$$T_{OL} = 2 \cdot 2170 \text{ Nm} = 4340 \text{ Nm}$$

Odabire se zupčasta spojka ZAPEX ZWN veličina 175.

Na kraju je potrebno proračunati i odabrati promjer pogonskog i povratno nateznog bubnja. Potreban promjer pogonskog bubnja računa se prema formuli: [25]

$$D = \frac{360 \cdot W_0}{p_t \cdot \pi \cdot \alpha \cdot B} \quad (9.35)$$

gdje je: [25]

- p_t – tlak prenošenja sila s bubnja na traku, prema normi HRN M.D2.060 za sintetičke uloške izabire se $p_t = 30000 \text{ N/m}^2$.

Vrijednost vučne sile koja se u gornjoj formuli koristi bit će $W_0 = 1416,2 \text{ N}$ (vučna sila koja se javlja kod brzine gibanja trake $v_t = 3,35 \text{ m/s}$).

Potreban promjer pogonskog bubnja:

$$D = \frac{360 \cdot 1416,2 \text{ N}}{30000 \text{ N/m}^2 \cdot \pi \cdot 180^\circ \cdot 0,5 \text{ m}} = 0,060 \text{ m}$$

Vidljivo je da prethodno odabrani promjer pogonskog bubnja $D = 500 \text{ mm}$ zadovoljava. Tip pogonskog bubnja je tip A i njegova oznaka je A-500 x 600 prema normi HRN M.D2.060. Prema toj istoj normi potrebno je provjeriti zadovoljava li izabrani promjer pogonskog bubnja sljedeći uvjet, odnosno uvjet da se promjer nalazi unutar određenih granica (za rad izvan jame): [25]

$$D \geq (0,125 \dots 0,18) \cdot i_t \quad (9.36)$$

gdje je:

- i_t – odabrani broj uložaka u traci, $i_t = 4$.

$$D \geq 0,5 \text{ do } 0,72 \text{ m} \rightarrow \text{Uvjet je zadovoljen.}$$

Promjer povratno nateznog bubnja bit će isti kao i promjer pogonskog bubnja. Prema normi HRN M.D2.060 odabire se povratno natezni bubanj promjera $D = 500 \text{ mm}$ i oznake C-500 x 600. Također je i ovdje potrebno ispuniti uvjet prema istoj normi, prema kojemu je nužno da se odabrani promjer povratno nateznog bubnja nalazi u granicama (za rad izvan jame): [25]

$$D \geq (0,1 \dots 0,125) \cdot i_t \quad (9.37)$$

$$D \geq 0,4 \text{ do } 0,5 \rightarrow \text{Uvjet je zadovoljen.}$$

10. ZAKLJUČAK

Svrha ovog diplomskog rada bila je proračunati i prikazati putem nacrtu konstrukciju vjedrenog elevatora koji će biti u mogućnosti transportirati materijal, u ovom slučaju rudaču, u vertikalnom i u kosom smjeru. Na početku rada dan je pregled osnovnih općih karakteristika vjedrenih elevatora kao i njihovih osnovnih dijelova. Objasnjeno je kakvi se načini pražnjenja i načini punjenja elevatora mogu primjenjivati kao i uvjeti koji moraju biti zadovoljeni kako bi se oni ostvarili. S pomoću zadanih podataka napravljen je proračun osnovnih značajki elevatora te je s obzirom na materijal koji se transportira napravljen i odabir osnovnih elemenata elevatora poput vjedra, lanaca, koji imaju ulogu vučnih elemenata, te kompletnog pogonskog sustava. Kod vjedrenih elevatora rijetko kada se materijal transportira pod kutom te je konstruiranje mehanizama naginjanja elevatora upravo ono što je u ovom radu predstavljalo izazov. Odlučeno je i proračunom definirano da će hidraulički cilindri imati ulogu povlačenja i guranja elevatora iz vertikalne pozicije u kosu poziciju, a elevator će biti pričvršćen za osovinu preko koje će se naginjati. Uz vjedreni elevator bilo je potrebno konstruirati i proračunati trakasti transporter, čija zadaća je ukrcaj materijala u elevator. Tu je bilo potrebno odrediti sva svojstva trake, valjaka, bubnjeva i svih ostalih dijelova trakastog transportera. Na kraju rada su prema uputama izrađeni nacrti: montažni nacrt vjedrenog elevatora i trakastog transportera s jasno istaknutim detaljima, radionički nacrti limova donje i gornje glave elevatora i zateznog uređaja te radionički nacrti pogonskog i gonjenog vratila.

LITERATURA

- [1] S interneta: <https://universalindustries.com/bucket-elevators-useries/>, dostupno 27.7.2023.
- [2] Grisogono, P: „Transport u industriji“, Split, FESB, 1997.
- [3] Mavrin, I: „Prekrcajna mehanizacija“, Zagreb, Fakultet prometnih znanosti, Sveučilište u Zagrebu, 1997.
- [4] S interneta: <https://www.rud.com/en/fa-system-ruca.html>, dostupno 28.7.2023.
- [5] FLENDER: „BUCKET ELEVATOR GEAR UNITS“, s Interneta: <https://www.flender.com/en/Products/Gear-Units/Bucket-Elevator-Gear-Units/p/ATN006> , dostupno 28.7.2023.
- [6] Norstar vjedreni elevator: s Interneta, <https://www.norstarindustries.ca/bucket-elevators.html> , dostupno 28.7.2023.
- [7] Olević, S: „Transportna sredstva“, Zenica, Mašinski fakultet, 2000.
- [8] Katalog vjedra tvrtke „VAV“, s Interneta: <https://www.vav-nl.com/elevator-parts/elevator-buckets/plate-steel-elevator-buckets-din/> , dostupno 29.7.2023.
- [9] Katalog lanaca tvrtke „KOBO“, s Interneta: <http://kobo.co.uk/docs/koboRedBinder.pdf> , dostupno 23.4.2023.
- [10] Katalog lančanika tvrtke „KTN Europe“, s Interneta: https://www.kettingtechnik.nl/content/TD/Hoofdstuk_6.1_Transportkettingwielen.pdf , dostupno 29.7.2023.
- [11] Katalog elektromotora s reduktorom tvrtke „NORD DRIVESYSTEMS“, s Interneta: https://www.nord.com/media/documents/bw/g1000_ie3_50hz_en_mit_ai_1.pdf , dostupno 5.5.2023.
- [12] Orlić, Ž.; Orlić, G.: „Osovine i vratila“, ZIGO, Rijeka, 2004.
- [13] Katalog zupčastih spojki tvrtke „FLENDER“, s Interneta: <https://www.flender.com/en/Products/Couplings/ZAPEX-ZN-Gear-Coupling/p/ATN03205>, dostupno 6.5.2023.
- [14] Ždralić, N.: „Diplomski rad – Elevator za transport bačvi“, Tehnički fakultet, Rijeka, 2016.

- [15] Predložak „Izbor i proračun valjnih ležajeva prema normi ISO 281:2007“, s Interneta: <http://titan.fsb.hr/~dzezelj/KS5/Vratilo-prora%20E8un%20le%20Eajeve%20v3.pdf> , dostupno 6.5.2023.
- [16] Valjni ležajevi tvrtke „SKF“, s Interneta: <https://www.skf.com/au/products/mounted-bearings/ball-bearing-units/flanged-ball-bearing-units/productid-FY%2060%20LF> , dostupno 6.5.2023.
- [17] Kraut, B.: „Strojarski priručnik“, Tehnička knjiga, Zagreb, 1988.
- [18] Bačvasti ležajevi tvrtke SKF, s Interneta: <https://www.skf.com/ph/products/mounted-bearings/roller-bearing-units/pillow-block-units/productid-SYNT%2075%20F> , dostupno 25.5.2023.
- [19] Katalog hidrauličkih cilindara tvrtke „Vremac“, s Interneta: <https://vremac.com/product/hydraulic-cylinders/> , dostupno 30.5.2023.
- [20] Katalog hidrauličkih cilindara tvrtke „HYDROWA B.V.“, s Interneta: http://www.vickershydraulics.ru/pages/hydraulics/cylinders/pdf/hydrowa_cyl.pdf , dostupno 30.5.2023.
- [21] Siminiati, D.: „Uljna hidraulika“, Tehnički fakultet, Rijeka, 2012.
- [22] Bačvasti ležajevi tvrtke SKF, s Interneta: <https://www.skf.com/il/productinfo/productid-SYNT%2055%20F> , dostupno 30.5.2023.
- [23] Bačvasti ležajevi tvrtke SKF, s Interneta: <https://www.skf.com/il/productinfo/productid-FYNT%2070%20F> , dostupno 30.5.2023.
- [24] Bačvasti ležaj tvrtke SKF tipa SYNT 55 F, s Interneta: <https://platinum-international.store/platinum-international/bearings/housings/pillow-block-bearings/skf-synt-55-f-pillow-block-roller-bearing-unit/> , dostupno 30.5.2023.
- [25] Lovrin, N.; Vrcan, Ž.: „Primjeri proračuna trakastih transportera“, Tehnički fakultet, Rijeka, 2010.
- [26] Enciklopedija „Britannica“, s Interneta: <https://www.britannica.com/technology/iron-processing/Ores> , dostupno 10.6.2023.
- [27] Katalog nosivih i povratnih valjaka tvrtke „Rulmeca“ za transportne trake, s Interneta: [https://rulmecacorp.com/Conveyor Idler Roller catalog/Complete Idler Roller Catalog.pdf](https://rulmecacorp.com/Conveyor%20Idler%20Roller%20catalog/Complete%20Idler%20Roller%20Catalog.pdf) , dostupno 10.6.2023.

[28] Katalog trake tvrtke „Sava Kranj“, s Interneta: <http://www.metalx.rs/sava-conveyor-belts.pdf> ,
dostupno 10.6.2023.

POPIS SLIKA

Slika 2.1. Vjedreni elevator tvrtke „Universal Industries“ u zatvorenoj izvedbi [1].....	2
Slika 2.2. Vjedreni elevator s naznačenim glavnim dijelovima [2].....	3
Slika 3.1. Vrste običnih vjedra [3].....	5
Slika 3.2. Zavareni kalibrirani lanac tvrtke „RUD“ [4].....	7
Slika 3.3. Elektromotor s reduktorom tvrtke „FLENDER“ namijenjen vjedrenim elevatorima [5].....	7
Slika 3.4. Primjer zateznog uređaja s vijkom kao zateznim elementom tvrtke „Norstar“ [6].....	8
Slika 4.1. Različiti načini punjenja i pražnjenja vjednog elevatorsa [3].....	10
Slika 5.1. Prikaz smjera djelovanja sile teže i centrifugalne sile te njihove rezultante prilikom kružnog gibanja vjedra.....	12
Slika 5.2. Načini pražnjenja elevatorsa koji ovise o položaju pola okretanja vjedra: a) centrifugalno, b) gravitacijsko, c) mješoviti način pražnjenja.....	13
Slika 6.1. Dimenzije i oblik vjedra.....	15
Slika 6.2. Razmak vjedra.....	16
Slika 6.3. Dijagram dopuštenog površinskog pritiska u lancu [9].....	20
Slika 6.4. Vjedro u najvišem položaju i točke A,B,C s njihovim radijusima.....	23
Slika 6.5. Krivulje pražnjenja materijala iz vjedra i minimalna širina otvora izlaznog lijevka.....	26
Slika 7.1 . Izgled elektromotora SK 42-132 SP/4 s označenim dimenzijama [11].....	28
Slika 7.2. Zupčasta spojka „FLENDER“ tipa „ZWN SERIES“ [13].....	30
Slika 7.3. Sile težina koje djeluju na ležajeve pogonskog vratila.....	30
Slika 7.4. Kuglični ležaj s kućištem „SKF FY 60 LF“ pogonskog vratila [16].....	33
Slika 8.1. Sila težine elevatorsa i sila koja djeluje na hidrauličke cilindre.....	35
Slika 8.2. Skica osovine na koju se elevator postavlja i dijagrama momenta savijanja.....	37
Slika 8.3. 3D model bačvastog ležaja s kućištem „SYNT 75 F“ [18].....	38

Slika 8.4. Spojevi hidrauličkih cilindara s njihovim osovina i dijagrami momenata savijanja.....	41
Slika 8.5. Bačvasti ležaj s kućištem tvrtke SKF „SYNT 55 F“ [22].....	43
Slika 8.6. Bačvasti ležaj s kućištem tvrtke SKF „FYNT 70 F“ [21].....	43
Slika 9.1. Valjci serije PLF 1 s označenim dimenzijama [25].....	47
Slika 9.2. Kontura transportera s karakterističnim točkama.....	50
Slika 9.3. Krivulja izbacivanja materijala s transportne trake prema elevatoru.....	55

POPIS TABLICA

Tablica 6.1. Dimenzije i karakteristike dubokog vjedra [8].....	14
Tablica 6.2. Vrijednosti (koordinate) točaka krivulje koja započinje u točki A.....	24
Tablica 6.3. Vrijednosti (koordinate) točaka krivulje koja započinje u točki B.....	25
Tablica 6.4. Vrijednosti (koordinate) točaka krivulje koja započinje u točki C.....	25
Tablica 9.1. Vrijednosti označenih dimenzija sa slike 9.1. [25].....	47
Tablica 9.2. Vrijednosti koordinata točaka krivulje koja započinje na vrhu pogonskog bubnja.....	55
Tablica 9.3. Vrijednosti koordinata točaka nove krivulje koja započinje na vrhu pogonskog bubnja..	56

POPIS OZNAKA I MJERNE JEDINICE FIZIKALNIH VELIČINA

Latinične oznake:

<u>OZNAKA</u>	<u>MJERNA JEDINICA</u>	<u>NAZIV</u>
<i>A</i>	m ²	površina poprečnog presjeka materijala
<i>a</i>	mm	dužina vjedra
<i>a_L</i>	m, mm	razmak između vjedra
<i>a_t</i>	mm	granulacija materijala
<i>B</i>	m, mm	širina trake
<i>B₁</i>	mm	gornja gumena obloga trake
<i>B₂</i>	mm	donja gumena obloga trake
<i>b</i>	mm	širina vjedra
<i>b_t</i>	m, mm	radna širina trake
<i>C</i>	N	dinamička nosivost ležaja
<i>C₀</i>	N	statička nosivost ležaja
<i>C₁</i>	N	izračunata dinamička nosivost ležaja
<i>c</i>	-	koeficijent
<i>c_t</i>	-	koeficijent
<i>D</i>	m, mm	promjer pogonskog i povratno nateznog bubnja
<i>d_e</i>	mm	promjer vratila elektromotora
<i>d_o</i>	mm	promjer osovine
<i>d_{pr}</i>	mm	minimalno potreban promjer vratila
<i>d_{pro}</i>	mm	minimalno potreban promjer osovine
<i>d_v</i>	mm	promjer pogonskog vratila
<i>d_v'</i>	mm	promjer nosivog valjka
<i>d_v''</i>	mm	promjer povratnog valjka
<i>d₀</i>	m, mm	diobeni promjer lančanika
<i>E</i>	N/mm ²	modul elastičnosti čelika
<i>e</i>	mm	udaljenost
<i>e^{HA}</i>	-	vučni faktor
<i>f</i>	cm ²	površina uležištenja u lancu

f_B	-	faktor primjene
F_B	N	prekidna sila lanca
F_c	N	centrifugalna sila
F_i	N	obodna sila koja djeluje u jednom lancu
F_K	N	kritična sila izvijanja
F_R	N	rezultantna sila
F_r	N	sila koju preuzima ležaj osovine
F_0	N	obodna sila
F_1	N	sila koju preuzima jedan hidraulički cilindar
G	N	sila teža
G_G	N/m	ukupno težinsko opterećenje
G_L	N	sila težina uzrokovana masom lančanika
G_{LA}	N/m	težinsko opterećenje nastalo težinom lanaca
G_M	N/m	početno opterećenje
G_V	N/m	težinsko opterećenje nastalo težinom vjedra
G_e	N	sila težine elevatora
G_p'	N	težina trovaljčanog sloga na nosivom kraku trake
G_p''	N	težina povratnog kraka
G_1	N	sila koja djeluje na hidrauličke cilindre
g	m/s ²	gravitacijska konstanta
g_p'	kg	masa nosivog valjka
g_p''	kg	masa povratnog valjka
H	m, mm	visina dizanja materijala
h	m	srednja visina pada pri punjenju materijala
h_1	mm	veća visina vjedra
h_2	mm	manja visina vjedra
I	mm ⁴	inercijski moment presjeka klipnjače
i	-	prijenosni omjer
i_t	-	broj uložaka
k_g	-	koeficijent
k_T	-	koeficijent rezervne sile trenja

k_1	-	faktor neravnomjernosti
k_2	-	faktor nagiba transportera
L	m, mm	duljina lanca
L_k	mm	referentna duljina izvijanja
L_p'	m	razmak između valjčanih slogova na gornjem ogranku
L_p''	m	razmak između valjčanih slogova na donjem ogranku
L_t	m	duljina transportne trake
L_v	m, mm	dužina srednjih valjaka
L_v'	mm	duljina nosivog valjka
L_v''	mm	duljina povratnog valjka
L_1	mm	duljina hidrauličkog cilindra
L_{10h}	h	nazivni vijek trajanja ležaja
L_{10h_min}	h	zadani nazivni vijek trajanja ležaja
l_p	m	duljina, udaljenost
M_e	Nmm	moment savijanja
m_e	kg	masa elektromotora
$m_{elevatora}$	kg	ukupna masa elevatora
m_L	kg/m	masa lanca po metru
m_l	kg	masa ležaja
m_{lan}	kg	masa lančanika
m_{lanac}	kg	masa lanaca
m_{limova}	kg	ukupna masa limova
m_{luk}	kg	masa ležajeva pogonskog i gonjenog vratila
m_m	kg	masa materijala u vjedru
m_{muk}	kg	ukupna masa materijala u vjedrima
m_{oso}	kg	masa gonjene osovine
m_s	kg	masa spojke
m_v	kg	masa vjedra
m_{vra}	kg	masa pogonskog vratila
m_{vuk}	kg	ukupna masa praznih vjedra
N	-	ukupan broj vjedra

n	min^{-1}	broj okretaja pogonskog lančanika
n_f	-	koeficijent rezervne čvrstoće trake
n_t	min^{-1}	broj okretaja pogonskog bubnja
n_2	min^{-1}	izlazni broj okretaja
P_e	kW	potrebna snaga elektromotora
P_{e1}	kW	snaga elektromotora
P_{\max}	N	zbroj sile težina
P_r	N	radijalna sila
P_t	kW	potrebna snaga elektromotora
P_{t1}	kW	snaga elektromotora
P_0	kW	snaga potrebna za pokretanje transportne trake
P_1	N	sila težina uzrokovana masom materijala
P_2	N	sila težina uzrokovana masom vjedra
P_3	N	sila težina uzrokovana masom lanaca
p	mm	korak lanca
p_L	N/cm^2	površinski pritisak na površinu uležištenja u lancu
p_{Ldop}	N/cm^2	dopušteni površinski pritisak
p_t	N/m^2	tlak prenošenja sila s bubnja na traku
p_1	bar, N/mm^2	radni tlak hidrauličkog cilindra
Q_B	mm	promjer klipa hidrauličkog cilindra
Q_R	mm	promjer klipnjače hidrauličkog cilindra
Q_{ei}	t/h	maseni kapacitet elevatora
Q_{eu}	t/h	maseni kapacitet elevatora kod transporta ugljena
$Q_{ežr}$	t/h	maseni kapacitet elevatora kod transporta željezne rudače
Q_t	t/h	teoretski maseni kapacitet transportne trake
$Q_{t\max}$	t/h	maksimalni kapacitet transportera
q	N/m	težina vjedra po metru
q_g	N/m	težina nasipnog materijala po metru
q_p'	N/m	težina valjčanog sloga po metru za nosivi krak trake
q_p''	N/m	težina valjčanog sloga po metru za povratni krak trake

q_t	N/m	težina trake po metru
R_{ds0}	N/mm ²	ishodišna trajna dinamička čvrstoća na savijanje
R_{dt0}	N/mm ²	ishodišna trajna dinamička čvrstoća na torziju
r	m	radijus vanjskog ruba vjedra
r_m	m	radijus mase materijala
r_b	m	diobeni radijus lančanika
r_i	m	općeniti radijus
S	-	faktor sigurnosti
S_{Gmin}	N	minimalna potrebna sila natezanja trake
S_{MAX}	N	maksimalna statička sila
S_1	N	sila natezanja u točki 1
S_2	N	sila natezanja u točki 2
S_3	N	sila natezanja u točki 3
S_4	N	sila natezanja u točki 4
s_x	m	horizontalni pomak
s_y	m	vertikalni pomak
T	Nm, Nmm	okretni moment
T_{KN}	Nm	moment za izbor spojke
T_{Kmax}	Nm	najveći dopušteni moment spojke
T_N	Nm	nazivni moment spojke
T_{OL}	Nm	najveći kratkotrajni moment preopterećenja spojke
T_2	Nm, Nmm	izlazni moment
v_e	m/s	brzina kretanja tereta u elevatoru
V	m ³	volumen materijala u jednom vjedru
V_v	m ³ , dm ³	volumen vjedra
v_t	m/s	brzina gibanja trake
v_0	m/s	početna brzina
v_{0A}	m/s	početna brzina u točki A
v_{0B}	m/s	početna brzina u točki B
v_{0C}	m/s	početna brzina u točki C
W_0	N	vučna sila otpora gibanju

W_{12}	N	silna otpora gibanju trake između točke 1 i točke 2
W_{34}	N	silna otpora gibanju trake između točke 3 i točke 4
w'	-	opći koeficijent otpora gibanju trake
w'_g	-	koeficijent otpora nosivog kraka
w'_p	-	koeficijent otpora povratnog kraka
X	-	broj karika u lancu
z	-	broj zubi lančanika
z_t	-	potreban broj uložaka
z_1	-	broj zubi pogonskog lančanika
z_2	-	broj zubi gonjenog lančanika

Grčke oznake:

<u>OZNAKA</u>	<u>MJERNA JEDINICA</u>	<u>NAZIV</u>
α	°	obuhvatni kut
β	-	koeficijent izvijanja
γ	°	kut nagiba vjedrenog elevatora
Δt	s	vrijeme
δ	mm	debljina uložka s ljepilom
ε	-	koeficijent vijeka trajanja
η_R	-	koeficijent iskoristivosti reduktora
η_P	-	koeficijent iskoristivosti zupčaste spojke
η_{uk}	-	ukupni stupanj djelovanja
θ	°	kut nagiba bočnih valjaka sloga
λ	-	koeficijent vitkosti štapa
λ_0	-	referentna vrijednost koeficijenta vitkosti štapa
μ	-	koeficijent adhezije
ρ_i	t/m ³	gustoća materijala koji se transportira
ρ_u	t/m ³ , kg/m ³	gustoća ugljena
$\rho_{žr}$	t/m ³ , kg/m ³	gustoća željezne rudače
σ_L	N/mm	prekidna čvrstoća trake

σ_{sdop}	N/mm^2	dopušteno naprezanje na savijanje
σ_t	N/mm	prekidna čvrstoća uloška
τ_{tdop}	N/mm^2	dopušteno naprezanje na torziju
φ	$^\circ$	kut prirodnog osipanja materijala
ψ	-	koeficijent punjenja vjedra
ω	s^{-1}	kutna brzina

SAŽETAK

U ovom diplomskom radu konstruirana se i proračunava vjedreni elevator za transport rudače koji mora biti u mogućnosti transportirati materijal u vertikalnom i u kosom smjeru. Opisane su opće karakteristike elevatora te su glavni dijelovi elevatora detaljno rastumačeni. Proveden je proračun u kojemu se definiraju obilježja elevatora poput kapaciteta, brzine gibanja materijala itd. i odabir glavnih dijelova elevatora poput elektromotora, lanaca, vjedra, lančanika itd. Projektiran je i proračunat mehanizam naginjanja elevatora čiji glavni dio čine hidraulički cilindri. Na kraju rada proračunavaju se i odabiru glavni dijelovi transportne trake preko koje se vrši ukrcaj materijala u elevator.

Ključne riječi: vjedreni elevator, ugljen, željezna rudača, hidraulički cilindar, trakasti transporter, vertikalni i kosi transport

ABSTRACT

In this thesis, a bucket conveyor is designed and calculated for transporting ore, which must be capable of conveying material both vertically and at an inclined angle. The general characteristics of the elevator have been described, and the main components of the elevator have been explained in detail. Calculations have been conducted to define elevator features such as capacity, material movement speed, etc., as well as the selection of key elevator components including electric motors, chains, buckets, sprockets, etc. A tilting mechanism for the elevator has been designed and calculated, with its main part consisting of hydraulic cylinders. Towards the end of the thesis, the main components of the conveyor belt, which is used for loading materials into the elevator, are calculated and selected.

Keywords: bucket elevator, coal, iron ore, hydraulic cylinder, belt conveyor, vertical and inclined transport

PRILOZI

Prilog 1: Montažni nacrt vjedrenog elevatora i transportne trake

Prilog 2: Radionički nacrt čeonog lima donje glave elevatora

Prilog 3: Radionički nacrt desnog bočnog lima donje glave elevatora

Prilog 4: Radionički nacrt lijevog bočnog lima donje glave elevatora

Prilog 5: Radionički nacrt donjeg čeonog lima gornje glave elevatora

Prilog 6: Radionički nacrt bočnog lima gornje glave elevatora

Prilog 7: Radionički nacrt poprečne limene ploče gornje glave elevatora

Prilog 8: Radionički nacrt gornjeg čeonog lima gornje glave elevatora

Prilog 9: Radionički nacrt bočnog lima poklopca gornje glave elevatora

Prilog 10: Radionički nacrt gornje ploče poklopca gornje glave elevatora

Prilog 11: Radionički nacrt pogonskog vratila

Prilog 12: Radionički nacrt gonjenog vratila

Prilog 13: Radionički nacrt klizne ploče zateznog uređaja

Prilog 14: Radionički nacrt pritisne ploče zateznog uređaja

Prilog 15: Radionički nacrt ploče vodilice zateznog uređaja