

# Regulacija pomaka umjetnog pneumatskog mišića koristeći napredne regulacijske metode

---

Smilović, Tino

Master's thesis / Diplomski rad

2023

Degree Grantor / Ustanova koja je dodijelila akademski / stručni stupanj: **University of Rijeka, Faculty of Engineering / Sveučilište u Rijeci, Tehnički fakultet**

Permanent link / Trajna poveznica: <https://um.nsk.hr/um:nbn:hr:190:284877>

Rights / Prava: [Attribution 4.0 International](#)/[Imenovanje 4.0 međunarodna](#)

Download date / Datum preuzimanja: **2024-12-24**



Repository / Repozitorij:

[Repository of the University of Rijeka, Faculty of Engineering](#)



SVEUČILIŠTE U RIJECI

**TEHNIČKI FAKULTET**

Sveučilišni diplomski studij elektrotehnike

Diplomski rad

**Regulacija pomaka umjetnog pneumatskog mišića**

**koristeći napredne regulacijske metode**

Rijeka, srpanj 2023.

Tino Smilović  
0069072912

SVEUČILIŠTE U RIJECI  
TEHNIČKI FAKULTET

Sveučilišni diplomski studij elektrotehnike

Diplomski rad

**Regulacija pomaka umjetnog pneumatskog mišića  
koristeći napredne regulacijske metode**

Mentor: doc. dr. sc. Ervin Kamenar

Komentor: izv. prof. dr. sc. Goran Gregov

Rijeka, srpanj 2023.

Tino Smilović  
0069072912

Rijeka, 14. ožujka 2023.

Zavod: **Zavod za konstruiranje u strojarstvu**  
Predmet: **Upravljanje mehatroničkim sustavima**  
Grana: **2.03.06 automatizacija i robotika**

## ZADATAK ZA DIPLOMSKI RAD

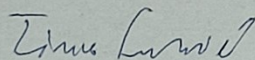
Pristupnik: **Tino Smlović (0069072912)**  
Studij: **Sveučilišni diplomski studij elektrotehnike**  
Modul: **Automatika**

Zadatak: **Regulacija pomaka umjetnog pneumatskog mišića koristeći napredne regulacijske metode / Position control of a soft pneumatic artificial muscle using advanced control methods**

### Opis zadatka:

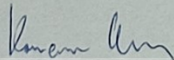
Istražiti stanje tehnike regulacijskih algoritama koji se mogu primijeniti na pneumatske sustave. Razviti sustav automatske regulacije pomaka pneumatskog mišića u zatvorenoj petlji, koristeći odabrani regulacijski algoritam te odgovarajući upravljački hardver. Algoritme koji će se koristiti treba razviti u MATLAB/Simulink programskom okruženju te ih zatim implementirati na stvarnom eksperimentalnom postavu. Kao povratna veza, koristi se linearni osjetnik pomaka dok se tlak regulira korištenjem proporcionalnog ventila.

Rad mora biti napisan prema Uputama za pisanje diplomskih / završnih radova koje su objavljene na mrežnim stranicama studija.



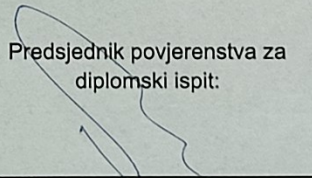
Zadatak uručen pristupniku: 20. ožujka 2023.

Mentor:



Doc. dr. sc. Ervin Kamenar

Predsjednik povjerenstva za  
diplomski ispit:



Prof. dr. sc. Dubravko Franković



Izv. prof. dr. sc. Goran Gregov (komentor)



## **IZJAVA**

Sukladno Članku 11. Pravilnika o diplomskom radu i završnom ispitu na diplomskom sveučilišnom studiju elektrotehnike Tehničkog fakulteta Sveučilišta u Rijeci, izjavljujem da sam samostalno izradio ovaj diplomski rad pod naslovom „Regulacija pomaka umjetnog pneumatskog mišića koristeći napredne regulacijske metode“ primjenjujući znanja stečena tijekom studija uz korištenje navedene literature. Rad sam izradio prema zadatku Povjerenstva za završne ispite diplomskih sveučilišnih studija pod vodstvom mentora doc. dr. sc. Ervina Kamenara te komentora izv. prof. dr. sc. Gorana Gregova.

Tino Smilović

## ZAHVALA

Zahvaljujem se svojem mentoru doc. dr. sc. Ervinu Kamenaru i komentoru izv. prof. dr. sc. Goranu Gregovu, šta su mi omogućili priliku da izradim diplomski rad do kraja uz veliku podršku i strpljenje kao i na svim pruženim savjetima.

Zahvaljujem se obitelji, djevojci i prijateljima na neizmjerne podršci za vrijeme trajanja studija i pisanja diplomskog rada.

Posebno se zahvaljujem svojoj baki i djedu kao i roditeljima od djevojke koji su sa svojom upornošću uvijek bili pozitivan izvor mudrosti i nadahnuća.

Tino Smilović

## Sadržaj:

1. Uvod .....	1
2. Eksperimentalni postav.....	3
2.1. Pneumatski mišić Festo .....	8
3. Matematičko modeliranje .....	13
3.1. Model sile iz zakona o očuvanju energije .....	18
3.2. Eksperimentalni model sile .....	20
3.3. Mehanički model mišića .....	24
3.4. Dodatan opis pomaka i tlaka .....	28
4. Stanje regulacijskih tehnika.....	34
5. Razvoj simulacijskog modela regulacije pomaka mišića .....	46
5.1. Aproksimacija izmjerene statičke karakteristike.....	46
5.2. Aproksimacija dinamičkih koeficijenata.....	50
5.3. MatLab simulacija PID regulacije pomaka pneumatskog mišića .....	53
5.4. LabVIEW PID regulacija pomaka pneumatskog mišića Festo .....	65
6. Linearno kvadratični regulator – LQR .....	75
6.1. MatLab simulacija LQR regulacije pomaka pneumatskog mišića.....	80
6.2. LabVIEW LQR regulacija pomaka pneumatskog mišića Festo .....	85
7. Zaključak .....	94
8. LITERATURA .....	96
9. POPIS SLIKA.....	100
10. POPIS TABLICA .....	104
11. POPIS OZNAKA .....	105
SAŽETAK I KLJUČNE RIJEČI .....	106
SUMMARY AND KEYWORDS.....	107
DODATAK A.....	108
DODATAK B.....	111

## 1. Uvod

Potreba za razvojem naprednih algoritama u svrhu precizne regulacije pomaka pneumatskog mišića dolazi iz same prirode ponašanja takvih mišića. Naime, klasičnom PID regulacijom pomaka umjetnog pneumatskog (mekanog) mišića se mogu ostvariti zadovoljavajući rezultati upravljanja u kvazi-statičkom režimu rada, međutim kada ulazimo u područje preciznog upravljanja s bržom dinamikom, nameću se razne nepravilnosti i nelinearnosti na koje PID regulacija nije u mogućnosti utjecati, pa je ostvarena dinamika sporija u odnosu na druge regulacijske tehnike [1].

Stoga je, zadatak ovog rada bio razvoj eksperimentalnog postava pneumatskog mekog mišića koji se regulira korištenjem proporcionalnog regulatora tlaka zraka i pripadne didaktičke pneumatske opreme. Korišten je linearni osjetnik pomaka te osjetnici tlaka i sile, pomoću kojih su validirane odabrane regulacijske tehnike. Prije testiranja regulacijske tehnike, istražene su najčešće korištene regulacijske tehnike u navedenom području pneumatike, te je prema odabranoj tehnici izrađen simulacijski model u Simulink okruženju, u ovom slučaju za proporcionalno-integralno-derivabilni (PID) regulator i linearni kvadratni regulator (LQR).

Međutim treba uzeti u obzir da se radi o pneumatskom aktuatoru, te kako bi usporedili performanse između odabranih regulacijskih tehnika potrebno je postaviti parametre simulacije tako da simulacija što realističnije opisuje eksperimentalni postav. Zato je potrebno ustanoviti veze između pojedinih varijabli sustava regulacije i procesa, kako bi se postigao kvalitetan opis eksperimentalnog sustava regulacije s obzirom na rezultate simulacije i eksperimenta.

To su veze između električnog, mehaničkog i pneumatskog sustava, čiji zbroj pojedinih vremenskih konstanti ima određen doprinos konačnoj dinamici, što znači da je za točno modeliranje potreban veći broj radnih sati i posvećenosti samom modeliranju eksperimenta, što nije u fokusu ovoga rada. Ipak, ako se uzme u obzir da postoje greške zbog promjenjivih koeficijenata, simulacija se može modelirati prema empirijskom modelu korištenjem nekih od polinomnih aproksimacija, što je prikazano za model sile opruge, upravo zbog nepoznatih koeficijenata i varijabli.

Za pneumatske aktuatora koji se koriste za rad u nekim ponavljajućim zadacima gdje je potrebno ostvariti uvijek isti pomak, npr. na pomičnoj traci za transport objekata, prešanje, podizanje, učvršćivanje, vibracije i slične zadatke, pneumatski cilindri s klasičnim upravljanjem na principu otvaranja i zatvaranja ventila uz konstantan izvor tlaka zraka, mogu ostvariti zadovoljavajuće rezultate s obzirom na maksimalni ulazni tlak i količinu dostupnog zraka [2].

Pneumatski mišić može izvoditi iste zadatke kao i pneumatski cilindar, ali je sukladno preporučenim specifikacijama od strane proizvođača potrebno i adekvatno prilagoditi sustav takvom aktuatoru, kako bi sa standardnim pneumatskim ventilima postizali uzastopne, precizne i točne rezultate [2]. Međutim, pri radu kod zadataka gdje postoji zahtjev za mekanijim pokretima, poput prostetike, egzoskeletona, robotske ruke te sličnih mehanizama, pneumatski mišić ima prednosti zbog svojih elastičnih i savitljivih materijala, uz to ima veći omjer mase i snage što je ključan faktor za primjenu aktuatora u robotici zbog navedene kompaktnosti i fleksibilnosti.

U prvom poglavlju rada je dano objašnjenje i prikaz konstrukcije eksperimentalnog postava pneumatskog mekog mišića na kojem će se provoditi ispitivanja, te je predstavljena problematika vezana uz ponašanje i princip rada pneumatskog mišića.

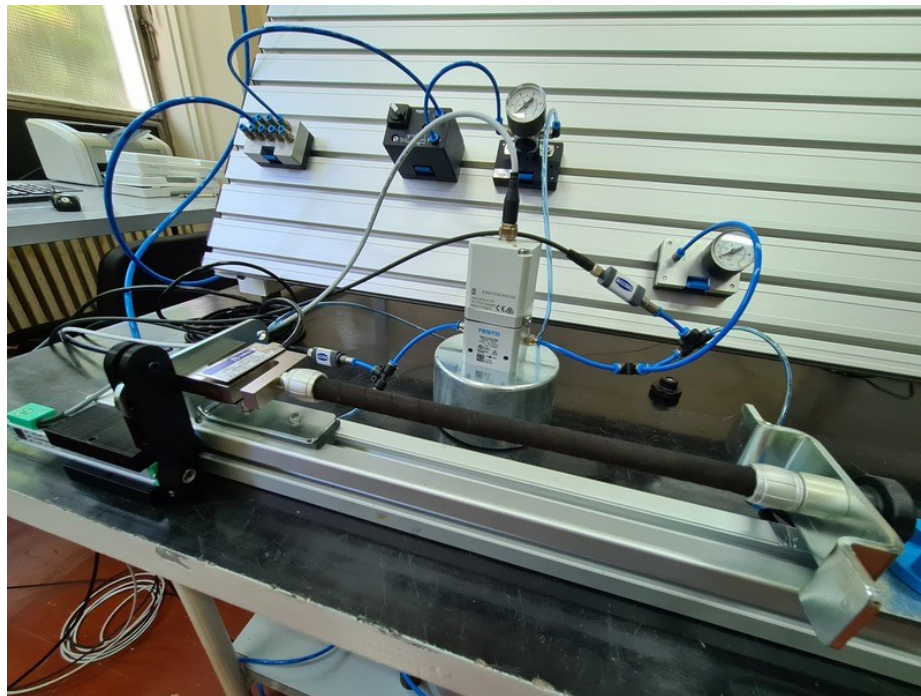
U drugom dijelu rada je objašnjen osnovni matematički i mehanički model, uz navedene mogućnosti s obzirom na dosadašnja postignuća u području pneumatskih sustava i mišića kao pneumatskih aktuatora, gdje postoje konkretna rješenja s obzirom na promjenjivost koeficijenata.

Prije izrade simulacijskog modela regulacije pomaka pneumatskog mišića, objašnjenja je teorija upravljanja vezana uz ograničenja u dinamici kod PID regulatora, jer osim statičke karakteristike i dinamičkih koeficijenata, uspoređuju se vremenske konstante s eksperimentom. To je napravljeno kako bi se za navedenu regulaciju, mogla dobiti poboljšanja uz dodatne aproksimacije koeficijenata kroz adaptaciju, predikciju ili selekciju parametara s obzirom na raspon pomaka.

U četvrtom dijelu je predstavljen LQR regulator, kao napredna regulacijska tehnika, koja ima jednostavniju digitalnu implementaciju u odnosu na PID regulator, a zasniva se na sličnom principu regulacije čiji se koeficijenti regulatora dobivaju iz metode optimizacije prostora stanja. LQR postiže bržu dinamiku u odnosu na PID, ali se opet nameće problem promjenjivosti koeficijenata za veći raspon pomaka, međutim uz točno određivanje parametara regulatora za oba smjera gibanja dobije se robusna i točna regulacija pomaka pneumatskog mišića.

## 2. Eksperimentalni postav

U ovom dijelu rada je predstavljen eksperimentalni postav za upravljanje pomakom pneumatskog mišića. Eksperimentalni postav (*slika 2.1*) se sastoji od električne, pneumatske i mehaničke opreme, a treba napomenuti da se aluminijski nosač koji služi za montažu nosača i kliznika pneumatskog mišića, može postaviti vodoravno ili vertikalno s obzirom na os kontrakcije, kako bi u dva položaja postojala dva načina rada.



*Slika 2.1. Eksperimentalni postav u laboratoriju za Hidrauliku i Pneumatiku na Tehničkom fakultetu u Rijeci*

Aluminijski nosač služi kao vodilica za klizanje slobodnog kraja aktuatora, što je nužno za normalan i dugoročan rad aktuatora, kako bi se izbjeglo savijanje i pucanje materijala mišića prilikom kontrakcije i elongacije, gdje prema preporukama proizvođača [2] pneumatski spojevi moraju biti centrirani s tolerancijom od  $1^\circ$ , odnosno 0.5% za duljine aktuatora do 400 mm. To u slučaju mišića oznake – DMSP-10-250 znači da tolerancija paralelnosti (engl. *parallelism*) iznosi 1.25 mm između oba kraja mišića. U prvom načinu rada nosač je polegnut na vodoravnoj plohi kao prema [3] gdje se oba kraja aktuatora drže fiksima, jer se na taj način mogu izmjeriti

vrijednosti sile za određen broj točaka pomaka i tlakova, gdje broj točaka ovisi o tome na koliko pozicija se može blokirati jedan kraj aktuatora.

Rezultat je gruba aproksimacija statičke karakteristike, te se njenom derivacijom dobije krivulja elastičnosti i prigušenja, s time da je bitno paziti koju varijablu držati konstantnom i za koji smjer mjerenja (kontrakcija ili elongacija), što definira gornju ili donju krivulju histereze [4].

U drugom načinu rada, nosač je postavljen vertikalno tako da se slobodan kraj aktuatora može ispitivati u opterećenom stanju, pomoću utega različite mase, kako bi se mogla snimiti dinamička karakteristika pri različitim koeficijentima prigušenja i elastičnosti. Isto tako, kod odziva na zadani pomak ili trajektoriju, dolazi do izražaja navedeni utjecaj koeficijenata s obzirom na različito opterećenje, a dodatno se može primijetiti efekt histereze i kada nema tereta.

Koristeći didaktičku pneumatsku opremu od tvrtke Festo, ostvaren je pneumatski spoj od spremnika zraka do pneumatskog mišića, te se pneumatski krug sastoji od:

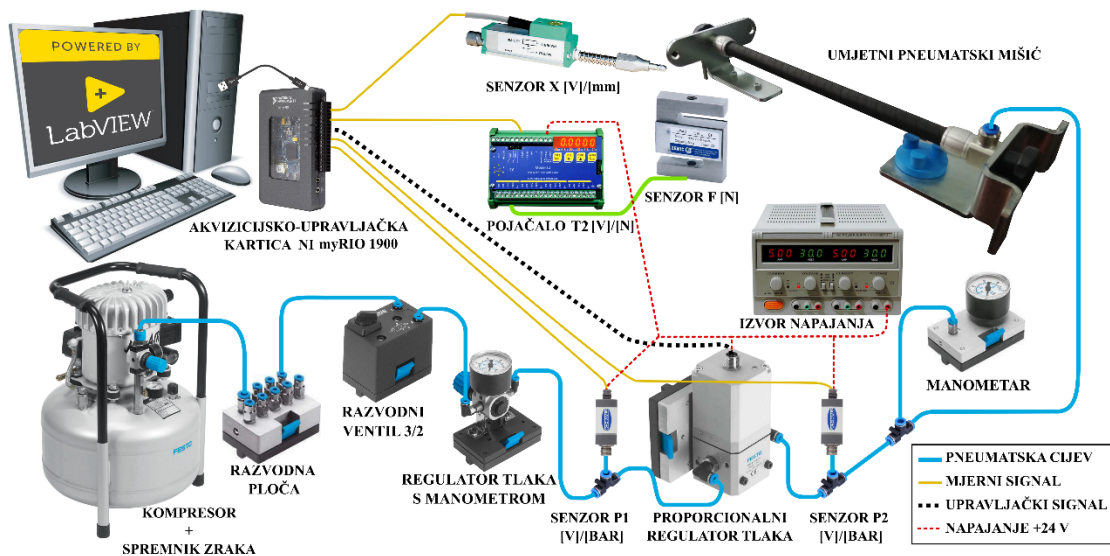
- kompresora i spremnika zraka s regulatorom tlaka zraka te sigurnosnim ventilom,
- razvodne ploče s 1 ulazom i 8 izlaza,
- razvodnog ventila 3/2 sa sklopkom,
- regulatora tlaka zraka s manometrom,
- tri T-spojnice na koje su spojeni mjerači tlaka (2 digitalna i 1 analogni),
- proporcionalnog regulatora tlaka zraka,
- te pneumatskog mišića.

U električnom krugu nalaze se:

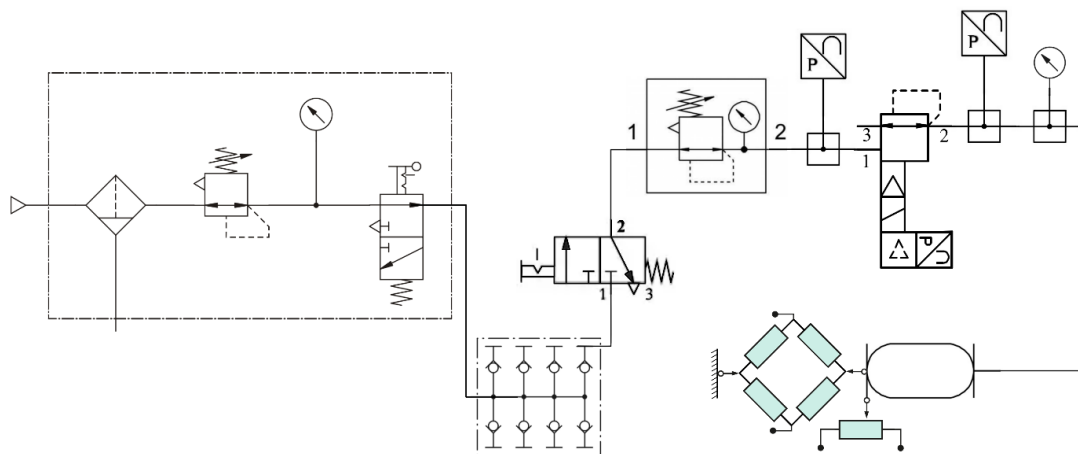
- proporcionalni regulator tlaka zraka,
- senzori tlaka zraka,
- linearni senzor pomaka,
- tenzometrijska mjerna ćelija i pojačalo za silu,
- izvor napajanja,
- te akvizicijska kartica NI myRIO 1900.



Radi jednostavnosti prikaza cjelokupnog sustava, na *slici 2.2.* je dijagram spajanja pojedinih elemenata. Koristeći radnu knjižicu za osnovne pneumatske elemente iz didaktičke opreme [5, 6] i aktuatora iz [2], pojedine elemente iz pneumatskog sustava u kombinaciji sa korištenim senzorima za silu, tlak i pomak, dobije se shema spajanja prikazana na *slici 2.3.*



*Slika 2.2. Dijagram spajanja pneumatskih i električnih elemenata pneumatske regulacije*



*Slika 2.3. Shematski prikaz pneumatske regulacije s mjerenjem tlaka, sile i pomaka [2, 5, 6]*

Statičko ispitivanje se vrši u cijelom rasponu dostupnog tlaka zraka gdje se mjeri sila u jednako razmaknutim intervalima pomaka i tlaka, a time se povezuje različit broj točaka sile za iste točke pomaka i tlaka. Mjeri se više puta za istu točku, kako bi se dobila srednja vrijednost za svaku referentnu vrijednost [3, 7], čime se usrednjava krivulja statičke karakteristike.

To mjerenje je izvedeno koristeći mjernu opremu, čije specifikacije su navedene u *tablici 2.1*.

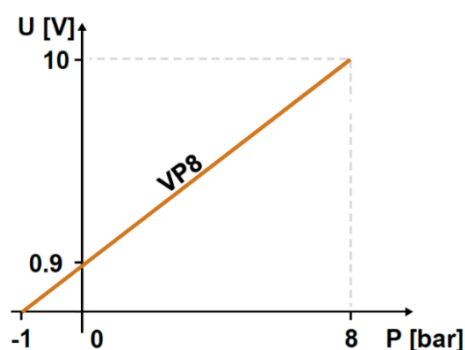
*Tablica 2.1. Specifikacije korištenih senzora iz eksperimentalnog postava*

$F$ [N]	Tenzometrijska mjerna ćelija (engl. <i>tensiometer, load cell</i> ), Zemic Europe [8]
Specifikacije:	Model: H3G-C3-50kg-3B, Klasa točnosti: C3, Kapacitet: 50 kg
$x$ [mm]	Linearni senzor pomaka (engl. <i>linear displacement sensor</i> ), Burster [9]
Specifikacije:	Model: 8713-100, Mjerno područje: 100 mm, Razlučivost: 0.01 mm
$p$ [bar]	Senzor tlaka (engl. <i>pressure sensor, pressure transducer</i> ), Schmalz [10]
Specifikacije:	Model: VS VP8 SA M8 -4, Analogni izlaz: 0 – 10 V, Razlučivost: 5 mbar

Analognim izlazima pojačala T2 prema [11] možemo prikazati 16-bitnu vrijednost od 0-10 V za punu skalu od 50 kg, što daje razlučivost od 0.000305 V/bit, odnosno 0.2 V/kg. Kako se radi o 24 bitnom ADC pretvorniku, najmanji napon kojeg pojačalo T2 može izmjeriti je 0.6  $\mu$ V, te s obzirom na frekvenciju mjerenja od 80 Hz, znači da svaku periodu od 12.5 ms, može detektirati promjenu sile od 0.020 kg, odnosno 0.2 N.

Linearni senzor pomaka prema [9], može pouzdano izmjeriti pomake pri brzini do 10 m/s, te je pri ispitivanju rada aktuatora utvrđeno da je to i više nego dovoljno, osim ako se sustav nalazi u radnom području gdje su frekvencije blizu 150 Hz. Naime, za razlike pomaka ispod 10 mm, postiže se iznos brzine od 1.5 m/s, što je unutar maksimalno dozvoljene brzine pomicanja.

Mjerenjem tlaka prema [10] se dobije karakteristika po kojem se mijenja izlazni napon ovisno o tlaku. Relacija koja opisuje konverziju napona u tlak je stoga linearni pravac (*slika 2.4*).



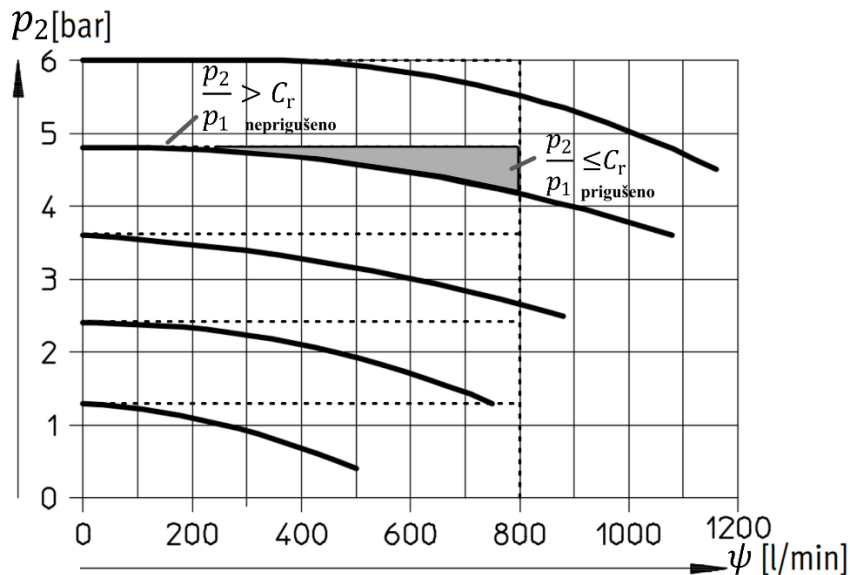
*Slika 2.4. Karakteristika izlaznog napona senzora tlaka VP8 [10]*

Prije analitičke konverzije mjerenih napona sa senzora potrebno je kalibrirati senzor s obzirom na referentnu vrijednost. U slučaju osjetnika sile je to uteg od 1 kg, za kalibraciju osjetnika pomaka korišteno je pomično mjerilo (mjera od 10 mm), dok je za osjetnik tlaka provedeno mjerenje s ubaždarenim mjeračem tlaka pri nekoliko različitih tlakova, kako bi se dobila relacija pravca.

Navedeni postupak je potreban zbog različitih utjecaja iz okoline na samo mjerenje poput tlaka, temperature i vlažnosti zraka, te starosti opreme.

Upravljanje tlaka se vrši proporcionalnim regulatorom tlaka, čija je karakteristika protoka zraka prikazana na slici 2.5, koja se radi izrade analitičkog modela mora upotpuniti mjerenjem tlaka prije i nakon regulatora, što daje omjer gornjeg ( $p_1$ ) i donjeg tlaka ( $p_2$ ). Time se označava radna točka na karakteristici, tj. trenutčan protok zraka [12, 13].

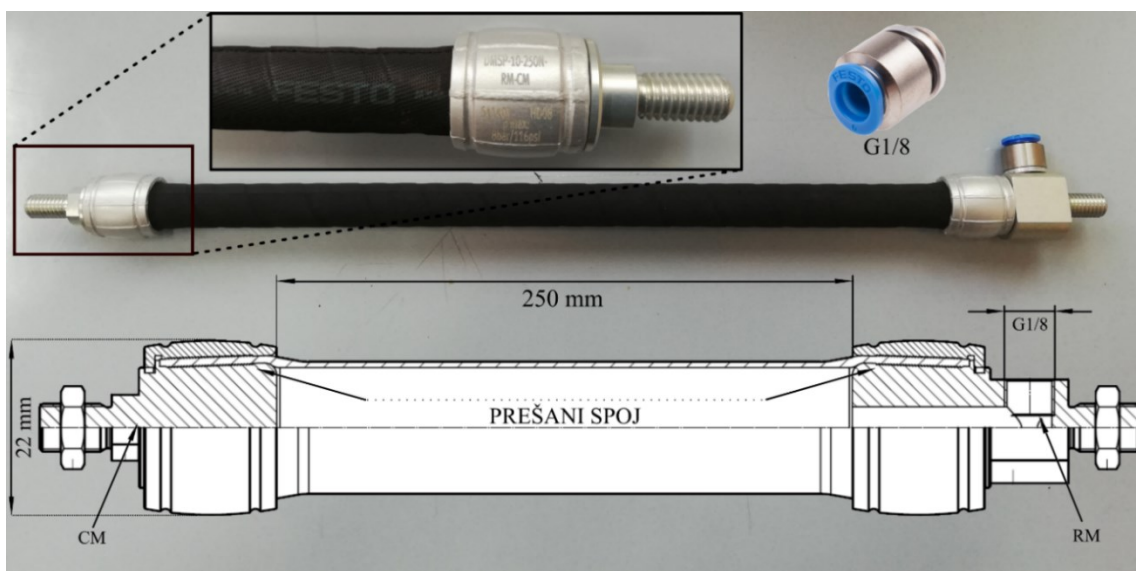
Proporcionalni regulator tlaka zraka linearnom promjenom analognog napona od 0 do 10 V, proporcionalno mijenja tlak u području od 0.06 do 6 bar prema [5, 14], s time da se preporuča da tlak izvora zraka bude od 6 do 8 bar, a pritom treba uzeti u obzir petlju histereze od 0.03 bar, s obzirom da se radi o različitim promjerima ventila ulaza (5 mm) i izlaza (2.5 mm) regulatora [14].



Slika 2.5. Protok zraka proporcionalnog regulatora tlaka Festo VPPE-3-1-1/8-6-010-E1 [5]

## 2.1. Pneumatski mišić Festo

U svrhu testiranja regulacijske tehnike i razrade eksperimentalnog i simulacijskog modela korišten je komercijalno dostupan umjetni pneumatski mišić od proizvođača Festo (engl. *pneumatic artificial muscle – PAM*). Korišteni model i vrsta fluidnog mišića (engl. *fluidic muscle*) kako ga se još naziva, je DMSP-10-250N-RM-CM, te se fizikalno – geometrijski prikaz rastavljenog mišića izvan eksperimentalnog postava može vidjeti na slici 2.6.



Slika 2.6. Pneumatski mišić Festo DMSP-10-250N-RM-CM [2]

Modeli pneumatskog mišića se razlikuju po nazivnom promjeru  $D$  i duljine  $l$  u opuštenom ispuhanom stanju (engl. *deflated*), prema čemu je definirana i nazivna masa tereta  $m$  koju mišić može podignuti. Za ovaj model, parametri su:  $D = 10$  mm,  $l = 250$  mm,  $m = 30$  kg.

Prema katalogu [2] možemo pronaći vrijednost mase aktuatora za promjer od 10 mm, koja se kreće od 58 g do 94 g, odnosno za mišić duljine 250 mm i RM-CM spoja, teži 67 g.

Maksimalni pomak u pozitivnom smjeru (CM→RM) ili kontrakcija se definira kao 25% od nazivne duljine u opuštenom stanju:  $x_{+\max} = \kappa[\%] \cdot l[\text{mm}] = 25/100 \cdot 250 = 62.5$  mm.

Pozitivan smjer je od CM prema RM, gdje CM predstavlja sekundarnu stranu mišića koja nije namjenjena za spajanje pneumatskim konektorom (engl. *closed muscle connection*).

RM je primarna strana mišića (engl. *radial muscle connection*), gdje zrak ulazi okomito na os kontrakcije i elongacije mišića, te se za spajanje na izvor zraka koristi pneumatski konektor G1/8.

Maksimalno dozvoljen pomak u negativnom smjeru (RM→CM) odnosno prednaprezanje koje iznosi 3% od nazivne duljine:  $x_{\text{max}} = \kappa[\%] \cdot l[\text{mm}] = 3/100 \cdot 250 = 7.5 \text{ mm}$ .

Prednaprezanje (engl. *pretensioning*) mišića se postiže u ispuhanom stanju (0 bar) s dodanim maksimalnim teretom mase 30 kg, što zapravo daje podatak o specifičnom naprezanju korištenog materijala za membranu rukava (engl. *membrane sleeve*) i vlakna (engl. *fiber*) mišića, tj. kloropren i aramid [2, 4, 15] koje možemo vidjeti u presjeku materijala iz [4] na slici 2.7.



Slika 2.7. Presjek mišića i unutrašnjost membrane s isprepletenim vlaknima [4]

Korišteni materijal s usađenim isprepletenim vlaknima, sastavljen je po uzoru na gumu od kotača automobila. Također, kako bi se povećala iskoristivost vlakna, vrlo je bitna geometrija vlakna i materijal izrade [4].

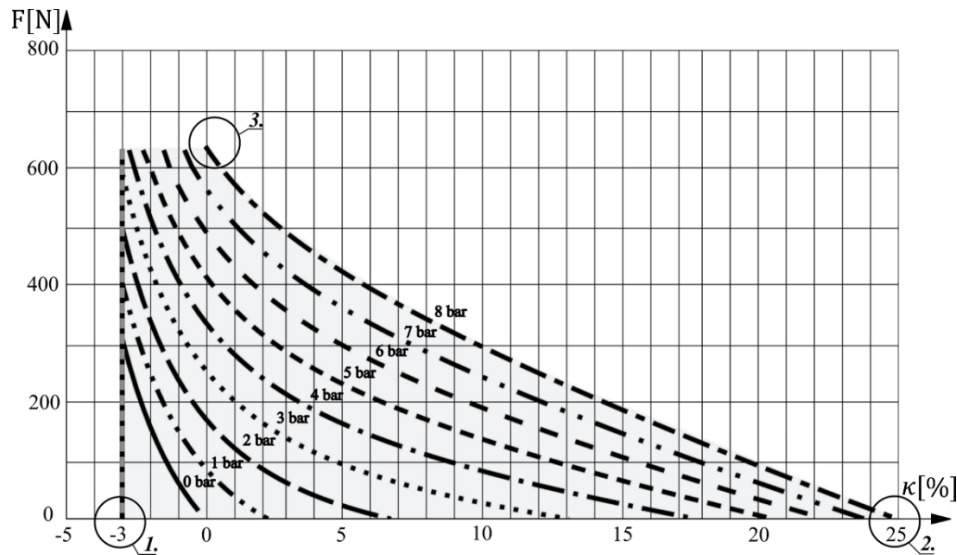
Konstrukcija ovog mišića je izvedena tako da se savitljiva gumena membranska cijev na krajevima preša s prirubnicama izrađenima od legure kovanog aluminija, tj. prije prešanja tzv. rukav se navuče preko pneumatskih spojnika (engl. *press-fitted connection*) čime se ostvaruje dobro zabrtvljeni spoj na krajevima savitljive cijevi nakon prešanja. Navedeni prešani spoj mišića se može prikazati u presjeku s pripadnim dimenzijama danima na slici 2.6.

Stoga ovakva tehnologija izrade i odabir materijala određuje maksimalnu silu, tlak i pomak tj. prednaprezanje, prije nego što se gumena cijev pojačana vlaknima izvuče iz prešanog spoja ili popuca na mjestu pletenja. Zato postoji postupak za odabir modela pneumatskog mišića, što je detaljnije objašnjeno u samom katalogu, na tipičnim primjerima podizanja konstantnog tereta

(engl. *lifting constant load*) ili opruge s promjenjivim naprežanjem (engl. *tension spring*) prema kojima je dan proračun i niz koraka za odabir adekvatnog modela mišića [2].

Pri radu mišića je potrebno paziti na ograničenja koja su postavljena, a predstavljena su brojevima na statičkoj karakteristici sile pneumatskog mišića (*slika 2.8*), sljedećim redosljedom:

1. maksimalno dozvoljeno prednaprežanje (engl. *permissible pretensioning*),
2. maksimalno dozvoljena kontrakcija (engl. *permissible contraction*),
3. teoretska vrijednost sile pri maksimalnom tlaku.

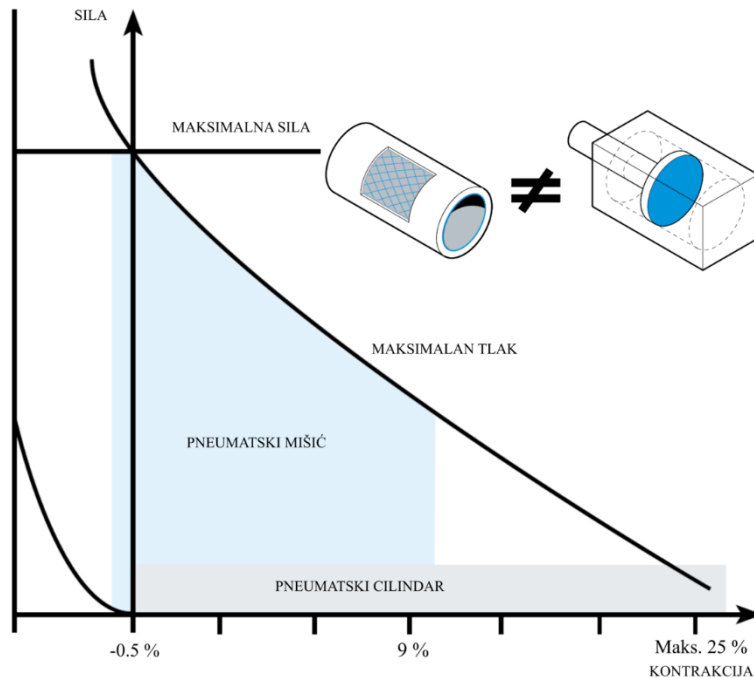


*Slika 2.8. Statička karakteristika sile kao funkcija tlaka i pomaka pneumatskog mišića [2]*

Navedena ograničenja označavaju radno područje mišića, a radnu točku odabiremo na temelju karakteristike određenog modela mišića iz kataloga prema promjeru i duljini mišića.

Maksimalna teoretska sila iznosi 630 N pri maksimalnom tlaku od 8 bar, što definira točku u kojoj ne ostvarujemo pomak niti u pozitivnom niti u negativnom smjeru, odnosno vrijedi da je  $\kappa[\%] = 0\%$ .

Prema navedenoj tvrdnji za maksimalnu teoretsku silu, može se zaključiti da pneumatski mišić ima veću inicijalnu silu pri većem tlaku, što za razliku od pneumatskog cilindra nije slučaj te se, kako je navedeno u uvodnom djelu rada, nejednakost radnog područja oba aktuatora prikazuje *slikom 2.9*.



Slika 2.9. Usporedba radnog područja pneumatskih aktutora [2]

Princip rada pneumatskog mišića za razliku od cilindra čija snaga akcije je proporcionalna stlačenom zraku i površini klipa, zapravo ovisi o isprepletenim vlaknima kojima se osigurava prijenos mehaničke snage mišića kao i dodatno pojačanje konstrukcije same membrane, što se može izraziti kao nejednakost u principu rada simboličkim prikazom na slici 2.9.

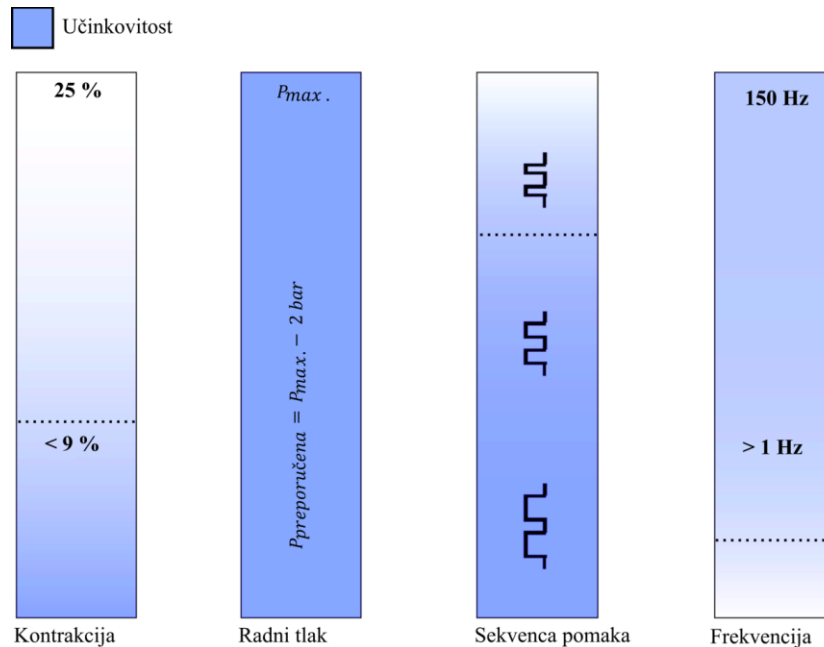
Napuhivanjem mišića dolazi do kontrakcije mišića po duljini i širenja mišića po promjeru, a vlakna ograničavaju promjer mišića, te za ovaj model mišića maksimalni promjer iznosi:  $D_{\max} = 24 \text{ mm}$ .

Brzina kojom se mišić vraća u svoj položaj, ovisi o elastičnosti materijala vlakna i membrane, što znači da se funkcija promjene promjera mišića može promatrati kao funkcija opruge, gdje elastičnost opruge diktira dinamiku kojom će se zrak ispustiti iz mišića.

U ovom slučaju, dinamika mišića je definirana kao raspon frekvencija za koje se pouzdano i učinkovito ostvaruju ponavljajući periodični pomaci, odnosno s pripadnim sekvencama gibanja (engl. *motion sequence*) koje zapravo definiraju područje primjene, što je prikazano slikom 2.10.

Odabirom parametara poput kontrakcije, radnog tlaka, sekvence pomaka i frekvencije pomaka, uzimajući u obzir ukupnu učinkovitost samog aktuatora, svaki parametar sadrži svoj raspon učinkovitosti, što znači da pri jednoj učinkovitosti imamo jedan skup parametara.





Slika 2.10. Odabir parametara za područje primjene pneumatskog mišića [2]

Primjerice, radnu točku vučne sile mišića može se izračunati prema odabranoj učinkovitosti, ali ukupna učinkovitost je različita kroz cijelo područje pojedinog parametra. Stoga ako se želi postići frekvencije pomaka veće od 1 Hz, držeći učinkovitost na umu, kontrakcija mišića ne smije biti veća od 9% i sekvenca pomicanja u rasponu radnog ciklusa (engl. *duty cycle*) mora biti iznad 25%.

Drugim riječima, radni ciklus će biti veći u području kontrakcija, a manji u stanju elongacije kako bi se postigla navedena učinkovitost pri odabranoj dinamici. Detaljniji primjer odabira i proračuna vučne sile je objašnjen u samom katalogu [2].

Kontinuirano gibanje za razliku od sekvencijalnog pomicanja po čijem principu se odabire model mišića koji zadovoljava odabrane parametre s obzirom na fizikalne zahtjeve određenog modela poput sile, tlaka i pomaka, potrebno je imati kontinuiranu regulaciju tlaka zraka.

Generiranjem upravljačkog signala za navedeni regulator tlaka zraka koji će propuštati zrak u sam volumen pneumatskog mišića po određenom pravilu ili trajektoriji, dovodi se u pitanje regulacijsku tehniku, s obzirom na robusnost i stabilnost.

Za razvoj simulacijskog modela radi testiranja napredne regulacijske tehnike potrebno je raspisati relacije koje opisuju gibanje mišića, odnosno na koji način su povezane varijable poput sile, tlaka, pomaka gdje se djelovanjem jedne ne može izostaviti utjecaj druge i obrnuto.

### 3. Matematičko modeliranje

Relacije koje opisuju model sile i princip rada pneumatskog mišića mogu se podijeliti na:

- Matematičko – geometrijski model
- Model iz zakona o očuvanju energije
- Empirijsko – eksperimentalni model

Relacije se koriste za razvoj analitičkog modela, odnosno mehaničko – dinamičkog modela što je pogodno za implementaciju u simulacijsko okruženje MatLab-a, radi PID regulacije pomaka.

Osim toga, u dodatnom opisu za analitički model trenja i protoka zraka regulatora tlaka, prikazana je linearizacija prijenosnom funkcijom prvog reda, s obzirom na ulazni (zadani) i izlazni pomak.

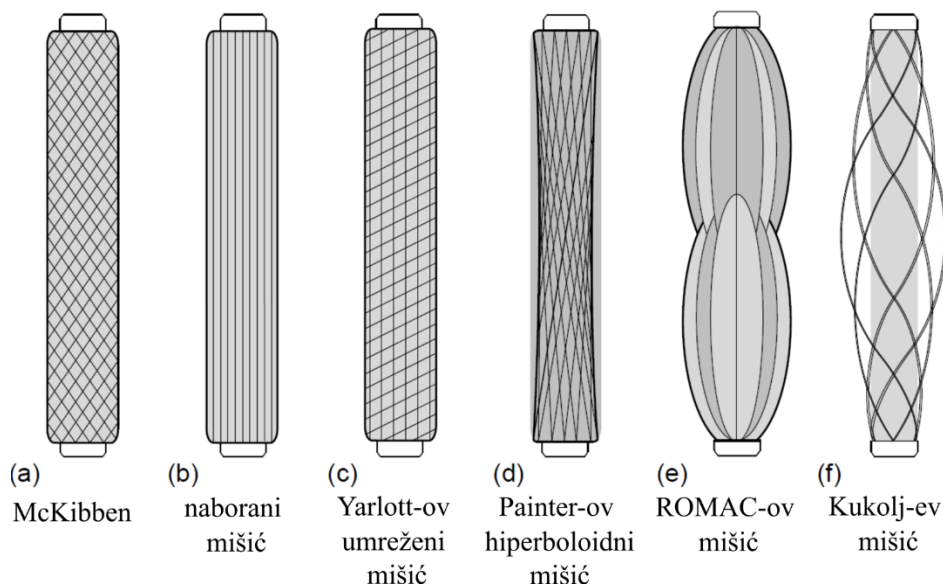
Navedeno je korisno znati zbog različitih pristupa u modeliranju, koji za navedeni sustav zahtijeva poznavanje područja promjenjivosti koeficijenata, odnosno sam uzrok toj promjenjivosti koja je najčešće nelinearna funkcija elastičnosti, trenja materijala, te u ovom slučaju stlačivost zraka [4].

Analitički izračun statičkog modela sile je zajednički za sve modele pneumatskih mišića kao aktuatora (engl. *PMA –pneumatic muscle actuator*), kojima je princip rada isti kao pneumatskih umjetnih mišića (engl. *PAM –pneumatic artificial muscle*), ali uzima u obzir način pletenja vlakna i geometriju samog mišića što zahtijeva korekciju određenih koeficijenata i varijabli.

U svakoj idućoj verziji mišića pokušali su se otkloniti postojeći nedostaci poput manjeg omjera mase i snage, niskog ili previsokog koeficijenta elastičnosti ili prigušenja što rezultira visokim trenjem i histerezom, također niske kontrakcije ili previsoke uz dodatne nelinearnosti, devijacije osi kontrakcije, niske ponovljivosti u pomacima, deformacija tijekom dužeg rada, i druge [3, 15, 16, 17].

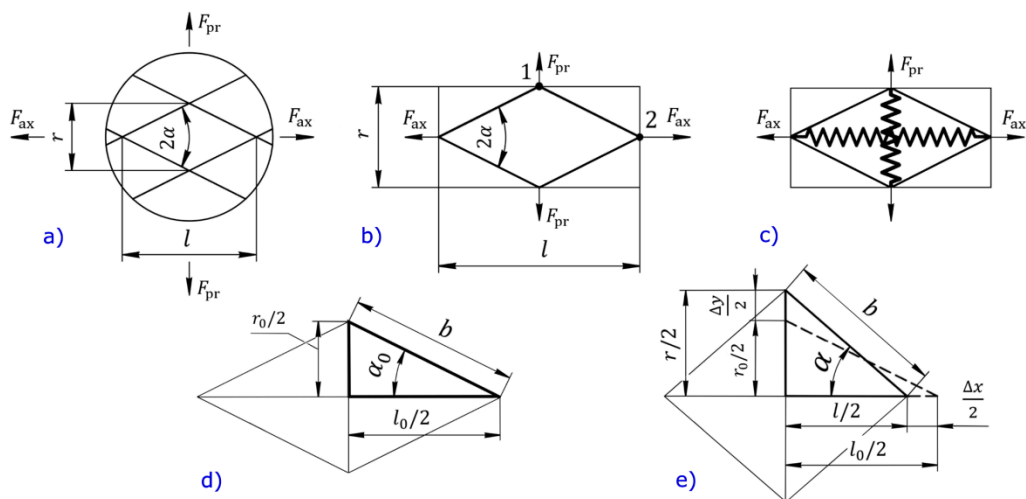
Na slici 3.1 je prikazana podjela pneumatskih mišića kao aktuatora s obzirom na geometriju.

Korišteni PAM u ovome radu je poboljšani McKibben-ov tip mišića *a*), stoga prema uzoru na dosadašnji pristup iz [15, 16] mogu se raspisati jednadžbe koje povezuju duljinu, promjer i druge parametre radi analize statičkih i dinamičkih karakteristika pneumatskog mišića.



Slika 3.1. Različiti modeli mišića s obzirom na geometriju [15]

Geometrijski model iz [16] definiran je kao pojedinačna ćelija isprepletene mreže od vlakana mišića, gdje ćelija predstavlja prostor između križanja isprepletanih vlakana, te sam postupak kojim se ćelija raščlanjuje prema Pitagorinom poučku je prikazan na slici 3.2.



Slika 3.2. Postupak proračuna jedne ćelije isprepletanih vlakna za PAM DMSP/MAS [16]

Prvi korak pod a) definira smjerove i sile kojima se rasteže ćelija, te se rastavljanjem na romb i pripadne trokute romba preko Pitagorinog poučka, može izračunati elastičnost pojedine ćelije (engl. *cell elasticity*) u dva smjera. Kako bi u konačnici imali promjenu pomaka kako je prikazano na slici 3.2. e).

U koraku b), definirane su elastične sile od kojih okomita  $F_{pr}$  je u točki 1 i horizontalna  $F_{ax}$  u točki 2, koje prema [16] vraćaju mišić u prvobitno stanje, te izraz za  $F_{ax}$  glasi:

$$F_{ax} = \frac{F_{pr} - F_1 - F_2 \tan(\alpha)}{\tan(\alpha)} \quad (3.1)$$

gdje  $\alpha$  je kut nakon tlačenja zraka, a sila tlačenja  $F_{pr}$  se dobije kao umnožak razlike atmosferskog tlaka  $p_A$  i izvora tlaka (spremnik) zraka  $p_S$ , te površine koju zauzima cilindrična ploha mišića [16]:

$$F_{pr} = \frac{(p_S - p_A) \cdot Dl}{2} \quad (3.2)$$

gdje  $D$  predstavlja promjer cilindrične plohe (gruba aproksimacija mjehura) koju zauzima mišić nakon tlačenja, a  $l$  je duljina cilindrične plohe koju zauzima mišić nakon tlačenja zraka.

Elastične sile  $F_1$  i  $F_2$ , se definiraju kao dvije opruge postavljene u radijalnom (okomitom) i aksijalnom (horizontalnom) smjeru unutar jedne ćelije isprepletenog vlakna, prema relacijama:

$$F_1 = c_r \Delta y \quad (3.3)$$

$$F_2 = c_l \Delta x \quad (3.4)$$

gdje je  $\Delta y$  promjena veličine ćelije u radijalnom smjeru, a  $\Delta x$  u aksijalnom smjeru:

Parametar  $c_r$  predstavlja specifičnu krutost ćelije po širini, a  $c_l$  po duljini, čiji omjer stranica ćelije se definira kao:

$$c_r = \frac{c_0 \cdot l_0}{r_0} \quad (3.5)$$

$$c_l = \frac{c_0 \cdot r_0}{l_0} \quad (3.6)$$

Dakle, u slučaju e) na slici 3.2, nakon napuhivanja mišića dolazi do navedene deformacije, gdje se promjer  $r_0/2$  povećao za  $\frac{\Delta y}{2}$ , što daje novi promjer  $r/2$ , a duljina  $l_0/2$  se smanjila za  $\frac{\Delta x}{2}$ , što daje novu duljinu  $l/2$ .

Raspisivanjem navedenih tvrdnji mogu se dobiti tražene promjene pomaka po duljini i promjeru:

$$\frac{l}{2} = \frac{l_0}{2} - \frac{\Delta x}{2} \quad (3.7)$$

$$\frac{\Delta y}{2} = \frac{(l_0 - \Delta x) \cdot \tan(\alpha)}{2} - \frac{r_0}{2} \quad (3.8)$$

$$\frac{r_0}{2} = \frac{l_0}{2} \tan(\alpha_0) \quad (3.9)$$

Uvrštavanjem (3.2) – (3.9) u (3.1), dobije se izraz za silu jedne ćelije vlakna pneumatskog mišića:

$$F_{ax} = \frac{\frac{(p_S - p_A)D(l_0 - \Delta x)}{2} - \frac{c_0}{\tan(\alpha_0)} [(l_0 - \Delta x) \tan(\alpha) - l_0 \tan(\alpha_0)] - c_0 \tan(\alpha_0) \tan(\alpha) \Delta x}{\tan(\alpha)} \quad (3.10)$$

Stoga, ukupna ostvarena sila  $F_{muscle}$  pneumatskog mišića, umanjena za pad tlaka na ventilu, glasi:

$$F_{muscle} = \pi D_0 \frac{\frac{(p_S - p_A)D \left(1 - \frac{x}{l_0}\right)}{2} - \frac{c_0 \left[ \left(1 - \frac{x}{l_0}\right) \tan(\alpha) - \tan(\alpha_0) \right]}{\tan(\alpha_0)} - c_0 \tan(\alpha_0) \tan(\alpha) \cdot \frac{x}{l_0}}{\tan(\alpha) \tan(\alpha_0)} - \frac{\pi D_0^2 (p_S - p_A)}{4} \quad (3.11)$$

Gdje je  $x$  koordinata pozicije jednog kraja pneumatskog mišića. Promjena kuta ćelije  $\alpha$  računa se kao:

$$\alpha = \arccos \left[ \left(1 - \frac{x}{l_0}\right) \cos(\alpha_0) \right] \quad (3.12)$$

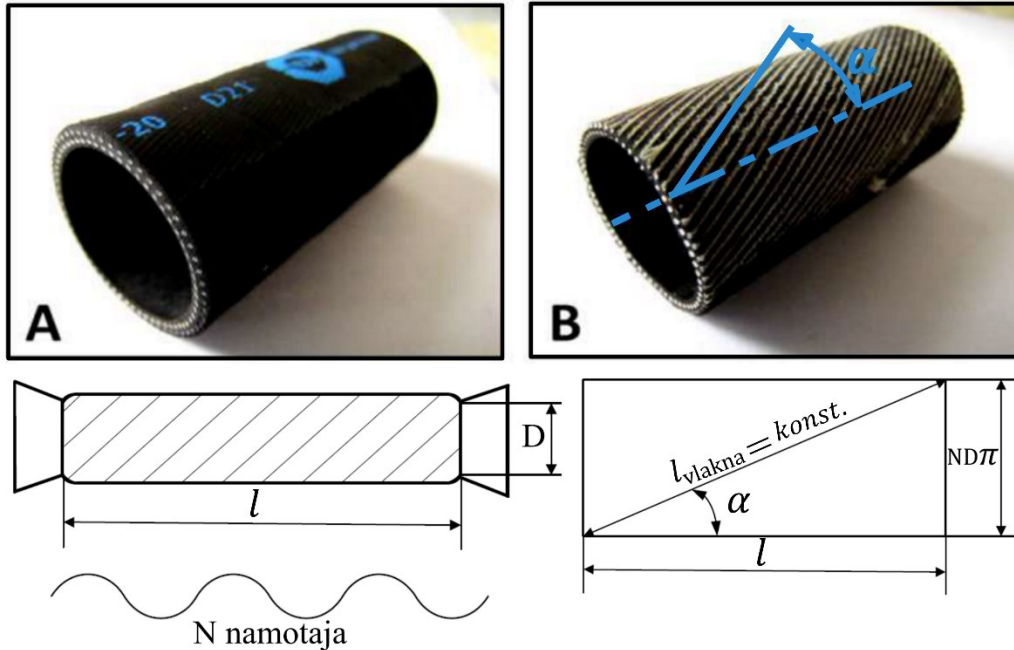
Funkcija promjera  $D$  pneumatskog mišića se može izraziti kao:

$$D = \frac{D_0 \left(1 - \frac{x}{l_0}\right) \tan(\alpha)}{\tan(\alpha_0)} \quad (3.13)$$

Prema [3] prikazana je pojednostavljena relacija za matematičko modeliranje pneumatskog mišića, gdje se volumen PMA može aproksimirati cilindrom, čija vrijednost ovisi o duljini i promjeru:

$$V(l, D) = \frac{\pi}{4} D^2 l \quad (3.14)$$

Za dobivanje funkcije po kojoj se mijenja promjer  $D$  i duljina  $l$ , gumena membrana se odmotava u smjeru vlakna nakon čega je odmotana cijela membrana u obliku trokuta prema slici 3.3.



Slika 3.3. Prerezana membrana pneumatskog mišića i trokut odmotane membrane [3, 17, 18]

Korištenjem Pitagorinog poučka, uz pretpostavku da je duljina vlakna (engl. *fiber*)  $l_{\text{vlakna}}$  konstantna, dobije se funkcija promjera o duljini (3.15), te se može izraziti  $l_{\text{vlakna}}$  prema (3.16) s početnim uvjetima  $p = 0$  bar, kao:

$$D(l) = \frac{\sqrt{l_{\text{vlakna}}^2 - l^2}}{N\pi} \quad (3.15)$$

$$l_{\text{vlakna}} = \frac{l_0}{\cos(\alpha_0)} \quad (3.16)$$

Broj namotaja vlakna se može dobiti poznavajući nazivnu duljinu, nazivni promjer, nazivni početni kut  $\alpha_0$  namota vlakna prije tlačenja:

$$N = \frac{l_0 \tan(\alpha_0)}{\pi D_0} \quad (3.17)$$

Broj namotaja je moguće prebrojati ukoliko je skinut gornji sloj vlakna, ispod kojih su namotaji donjeg sloja, a vrijedi jednak broj i za gornji sloj s obzirom da su unakrsno isprepleteni, što je prema [4, 17, 18] izvedeno radi mjerenja točne vrijednosti početnog kuta namatanja vlakna.

Prema *slici 2.8* je izmjeren početni kut vlakna od  $\alpha_0 = 25^\circ$  za mišić duplo većeg promjera (20 mm) i duljine 200 mm prema [18], te je slično izmjereno i u [3, 17] gdje je početni kut vlakana približno jednak  $\alpha_0 = 28.6^\circ$ , koji vrijedi za korišteni model mišića u ovome radu.

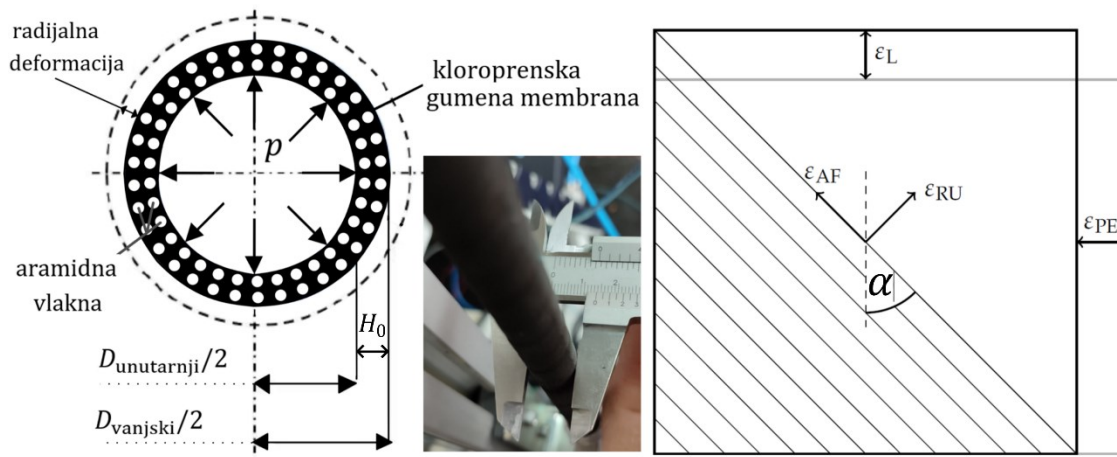
Uvrštavanjem (3.15 – 3.17) u (3.14) možemo izraziti volumen mišića koji ovisi o duljini mišića:

$$V(l) = \frac{l \cdot l_{\text{vlakna}}^2}{4\pi N^2} - \frac{l^3}{4\pi N^2} \quad (3.18)$$

Uz poznatu relaciju volumena mišića korisno je imati i volumenski protok zraka čija karakteristika se dobije od proizvođača regulatora tlaka zraka, što može poboljšati sustav upravljanja ukoliko se uvrsti kao dodatna varijabla koja utječe na brzinu promjene volumena samog mišića [18].

### 3.1. Model sile iz zakona o očuvanju energije

Model sile koji se temelji na principu očuvanja energije zahtijeva poznavanje debljine stijenke membrane  $H_0$  koja određuje količinu potencijalne energije spremljene u deformaciji i elastičnosti materijala [3, 4], koja se izračuna kao razlika unutarnjeg početnog promjera  $D_0$  i vanjskog ukupnog promjera što je vidljivo na *slici 3.4* (lijevo) i iznosi približno:  $H_0 = 1.8$  mm.



Slika 3.4. Izračun debljine stijenke gumene membrane i naprezanja materijala PAM [3, 4]



Istezanjem mišića pod tlakom, mišić reagira silom  $F_{PMA}$  u suprotnom smjeru od smjera istežanja. Virtualni rad aktuatora  $W_{PMA}$  se može izraziti kao:

$$W_{PMA} = -F_{PMA} \cdot dl \quad (3.19)$$

Rad PMA se može podijeliti u dva dijela, od kojih  $W_{VAE}$  je rad uslijed promjene volumena zraka unutar mišića, dok  $W_{Elast}$  je rad potencijalne energije elastične gumene membrane i vlakna:

$$W_{PMA} = W_{VAE} + W_{Elast} \quad (3.20)$$

$$W_{VAE} = p \cdot dV \quad (3.21)$$

Povećavanjem tlaka zraka unutar PMA, aktuator postaje kraći i širi se (engl. *contraction and expansion*). Deformacijom membrane u planarnom smislu, naprezanje se može izraziti kao varijabla po duljini  $\varepsilon_L$  i po širini  $\varepsilon_{PE}$ , te se postavljanjem koordinatnog sustava u kut vlakna membrane  $\alpha$ , deformacija dobije kao naprezanje u smjeru vlakna  $\varepsilon_{AF}$ , te u smjeru gume (engl. *rubber*)  $\varepsilon_{RU}$  koje je okomito na smjer vlakna, što je prikazano prethodnom slikom 3.4 (desno).

Prema prethodnoj pretpostavci da je duljina vlakna konstantna (hipotenuza) onda je naprezanje u smjeru te duljine  $\varepsilon_{AF} = 0$ , što znači da se membrana napreže u okomitom smjeru na smjer vlakna.

Prema Hook-ovom zakonu za naprezanje i deformaciju, naprezanje gumene cijevi glasi [3]:

$$\sigma_{RU} = E_{RU}(l) \cdot \varepsilon_{RU} \quad (3.22)$$

Gdje  $E_{RU}$  predstavlja modul elastičnosti, a može se izraziti kao funkcija duljine mišića kao 1-dimenzionalna deformacija membrane  $\varepsilon_{RU}$ , koju se, koristeći Pitagorin poučak, može izraziti kao:

$$\varepsilon_{RU} = \sqrt{\left(\frac{l - l_0}{l_0}\right)^2 + \left(\frac{D - D_0}{D_0}\right)^2} \quad (3.23)$$

Rotiranjem naprezanja  $\sigma_{RU}$ , moguće je prikazati naprezanje PMA po duljini (3.24) i širini (3.25).

$$\sigma_L = \sigma_{RU} \cdot \sin(\alpha) = E_{RU}(l) \cdot \varepsilon_{RU} \cdot \sin(\alpha) = E_{RU}(l) \cdot \frac{l - l_0}{l_0} \quad (3.24)$$

$$\sigma_{PE} = \sigma_{RU} \cdot \cos(\alpha) = E_{RU}(l) \cdot \varepsilon_{RU} \cdot \cos(\alpha) = E_{RU}(l) \cdot \frac{D - D_0}{D_0} \quad (3.25)$$

Umnožak naprezanja i površine koju zauzima odmotana membrana daje izraz za rad u smjeru duljine, te analogno u smjeru širine, gdje negativan predznak predstavlja smanjenje promjera:

$$W_{Elast-L=} \sigma_L \cdot H_0 \cdot \pi \cdot D(l) \cdot dl = F_L \cdot dl \quad (3.26)$$

$$W_{Elast-PE=} - \sigma_{PE} \cdot H_0 \cdot l \cdot \pi \cdot dD = F_{PE} \cdot dl \quad (3.27)$$

Konačno obuhvaćanjem jednadžbi (3.19), (3.21), (3.26), (3.27) u (3.20) dobije se izraz za silu [3]:

$$F_{Martens}(p, l) = F_{PMA}(p, l) = -p \cdot \frac{dV}{dl} + F_{PE} \cdot \frac{dD}{dl} - F_L \quad (3.28)$$

Modul elastičnosti gumene membrane i kuta vlakna se ne može direktno mjeriti tijekom rada, stoga ih se identificira tijekom eksperimentalnog mjerenja ili estimacijskim modelom.

Modul elastičnosti  $E_{RU}$  koji se koristi u (3.22) se može aproksimirati polinomom trećeg stupnja:

$$E_{RU}(l) = c_3 l^3 + c_2 \cdot l^2 + c_1 \cdot l + c_0 \quad (3.29)$$

Stupanj polinoma koji se koristi za aproksimaciju modula elastičnosti ovisi o eksperimentu, a osim elastičnosti, za model sile postoje različiti drugi utjecaji (trenje, masa, temperatura, vlaga, zrak ili neki drugi medij, itd.) uz nelinearnost korištenog materijala, zbog čega se koristi optimizacija izmjerenih vrijednosti, kako bi se dobio analitički model radi jednostavnijeg daljnjeg modeliranja.

### 3.2. Eksperimentalni model sile

Uspoređivanjem modela sile iz zakona o očuvanju energije ovog aktuatora može se doći do zaključka da kod McKibben pristupa, efekti elastičnosti materijala membrane su zanemareni zbog čega i ovaj model ima najnižu točnost za Festov model [3], što je vidljivo iz sljedeće relacije:

$$F_{\text{McKibben}}(p, l) = -p \cdot \frac{dV}{dl} = p \cdot \frac{l_{\text{vlakna}}^2 (3 \cos^2(\alpha) - 1)}{4\pi N^2} \quad (3.30)$$

Prema [19, 20] koristi se model sile sličan McKibben modelu, koji ovisi o tlaku  $p$  i kontrakcijskom koeficijentu duljine  $\varepsilon_L$  za razliku od McKibben modela, gdje su  $\alpha$  i  $\beta$  geometrijski koeficijenti:

$$F_{\text{Andrikopoulos}}(p, l) = p \cdot \frac{\pi D_0^2}{4} [\alpha(1 - \varepsilon_L)^2 - \beta] \quad (3.31)$$

Prema [19, 20] koeficijent  $c_0$  utječe na cijeli izraz za silu odnosno smanjuje rezultatnu krivulju kako bi se kompenzirale dodatne sile koje pružaju otpor zbog trenja i viske elastičnosti korištenog materijala, što nije uključeno u standardnom modelu sile, a koeficijent  $c_1$  utječe samo na kontrakcijski element  $\varepsilon_L$ . Iznos koeficijenta  $c_0$  je u rasponu  $0 - 1$ , te na ovaj način uvođenja dodatnih koeficijenata koji se dobivaju empirijski, pojednostavljuje proceduru kod modeliranja.

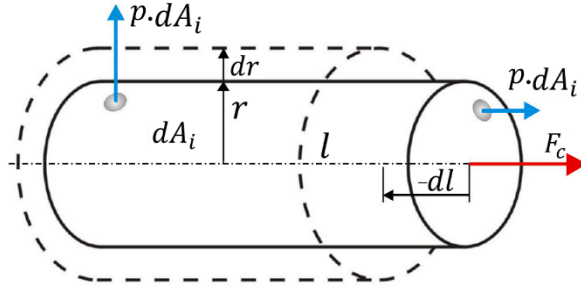
$$F_{\text{Andrikopoulos}}(p, l) = p \cdot c_0 \cdot \frac{\pi D_0^2}{4} \left[ \frac{3}{\tan^2 \alpha_0} \left( 1 - c_1 \cdot \frac{l_0 - l}{l_0} \right)^2 - \frac{1}{\sin^2 \alpha_0} \right] \quad (3.32)$$

U samom eksperimentu gdje je korišten model sile  $F_{\text{Andrikopoulos}}$  prema relaciji (3.32) iz [19, 20] promatrana je temperatura pneumatskog mišića tijekom dužeg perioda rada i time je uspoređen odnos krivulja sila za različite temperature mišića, čime je pokazano da termodinamički efekti utječu na pomak krivulje, odnosno što je veća temperatura aktuatora, to je manja ostvarena sila [19, 20].

Nadalje, prema [12] je predstavljen model sile  $F_{\text{Hildebrandt}}(p, l)$  kao kombinacija umnoška tlaka i virtualne promjenjive površine  $p \cdot A(l)$  koju zauzima cilindar prema slici 3.5, te zajedno sa silom  $F_C(l)$  koja varira ovisno o duljini, se dobije sljedeći izraz:

$$F_{\text{Hildebrandt}}(p, l) = p \cdot A(l) - F_C(l) = p \cdot \sum_{j=0}^2 c_j l^j - \left( \sum_{j=0}^3 d_j l^j + d_4 l^{\frac{2}{3}} \right) \quad (3.33)$$

Iznosi koeficijenata  $c_j, d_j$  se dobiju optimizacijom, a sama ideja ovog modela je da se PMA ponaša kao kombinacija pneumatskog cilindra s promjenjivom površinom klipa i mehaničke opruge (engl. *mechanical spring*) koja djeluje suprotno elongaciji ili kontrakciji samog aktuatora [21, 22].



Slika 3.5. Shematski dijagram cilindra s promjenjivom površinom i duljinom [22]

Sličan model, koji opisuje statičku karakteristiku Festovog aktuatora se temelji na mehaničkoj opruzi sa promjenjivom elastičnosti  $k(p, \Delta l)$  koja ovisi o promjeni tlaka i pomaka [23]:

$$F_{\text{Wickramatunge}}(p, l) = k(p, \Delta l) \cdot \Delta l = (c_3 p^2 + c_2 p \cdot \Delta l + c_1 \Delta l^2 + c_0) \cdot \Delta l \quad (3.34)$$

$\Delta l = l - \min(l)$  je pomak aktuatora, a  $c_3, c_2, c_1, c_0$  su koeficijenti za korekciju krivulje sile.

Relacija temeljena na očuvanju energije (3.28) za model sile  $F_{\text{Martens}}$  je osnovna i najtočnija za modeliranje sile McKibben tipa pneumatskog mišića od tvrtke Festo prema [3].

Empirijsko modeliranje sile je ključno zbog složenosti identifikacije stvarnih parametara, te je prema [3] vidljivo da model sile  $F_{\text{Sarosi}}$  daje zadovoljavajuće rezultate uz minimalno poznavanje parametara aktuatora, poput promjera i duljine, te statičke karakteristike Festovog mišića.

Stoga, prema uzoru na McKibben-ov i  $F_{\text{Andrikopoulos}}$  model sile kao i prema [22], razrađen je empirijski model  $F_{\text{Sarosi}}$  koji se najbolje podudara s modelom sile  $F_{\text{Martens}}$  [3, 21]:

$$F_{\text{Sarosi}}(p, l) = (a_1 \cdot p + a_2) e^{\frac{a_3 \cdot (l_0 - l)}{l_0}} + p \cdot \left( a_4 \cdot \frac{l_0 - l}{l_0} + a_5 \right) + a_6 \quad (3.35)$$

Gdje se koeficijenti  $a_1, a_2, a_3, a_4, a_5, a_6$  dobivaju pomoću metode optimizacije, odnosno minimizacijom kvadratne pogreške između izmjerene sile i analitičkog modela sile.

Prema ispitivanjima iz [24] modificiranjem  $F_{\text{Andrikopoulos}}$  relacije (3.31) dolazi se do sile  $F_{\text{Sarosi}}$  prema izrazu (3.35), gdje su prema [24] utvrđeni zadovoljavajući rezultati za tlakove  $p \geq 2$  bar.

Uvedena su dva korekcijska faktora, koja obuhvaćaju krivulju sile za različite tlakove pri maksimalnoj kontrakciji, gdje jedan faktor množi cijeli izraz, dok drugi množi samo kontrakcijski faktor. Konačno nakon rastavljanja izraza iz [24] se dobije (3.35) prema [7].

Korekcijski koeficijenti za sve navedene empirijsko – eksperimentalne modele sila se dobiju pomoću metode optimizacije koju izvršavamo pomoću ugrađenih MatLab alata:

$$\min \sum_{p_i} \sum_{l_j} \left( F_{Izmjereno}(p_i, l_j) - F_{Model}(p_i, l_j) \right)^2 \quad (3.36)$$

gdje su:

$i = \text{broj točkaka tlaka,}$

$j = \text{broj točkaka duljine.}$

Zbog nelinearnosti problema optimizacije, može se pronaći samo početni lokalni minimum, te iterativnim postupkom mijenjamo početnu točku optimizacije, dok se ne identificiraju koeficijenti.

Početna točka se može nalaziti u značenju fizikalnih vrijednosti i unutar očekivanog raspona vrijednosti, te prema SI jedinici za duljinu imamo 1 m, a za tlak  $1 \text{ Pa} = 1 \cdot 10^{-5} \text{ bar}$ , što znači da je svaki koeficijent  $a_j$  postavljen na 1 ukoliko se radi o duljini, dok se tlak postavlja na  $1 \cdot 10^{-5}$ .

Dodatno ako se radi o površini, kao kod modula elastičnosti gumene tube  $E_{RU}$ , početna točka optimizacije (koeficijent) se postavlja na  $1 \cdot 10^6$  kako je očekivana vrijednost u rasponu od 1 MPa.

Radi usporedbe točnosti, greška između izmjerene sile i modelirane sile se računa relacijom [3]:

$$err = 100 \cdot \frac{\max(|F_{Izmjereno} - F_{Model}|)}{\max(F_{Izmjereno})} \quad (3.37)$$

Ustanovljeno je da model sile  $F_{McKibben}$  ima najmanju točnost za dva različita fizikalna modela pneumatskog mišića DMSP-10-250 i DMSP-20-300 prema istraživanjima iz [3], čime je potvrđena tvrdnja da efekt elastičnosti gume i vlakna nije uključen kod McKibben modela mišića.

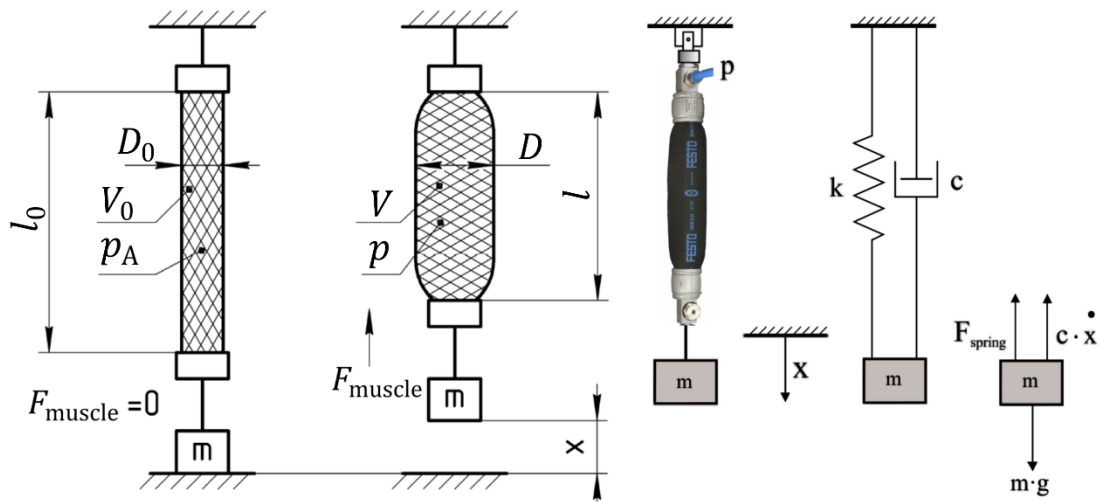
Za primjenu modela s najboljom točnosti  $F_{Martens}$ , potrebno je poznavati točne vrijednosti poput specifičnog naprezanja materijala  $\sigma_L$ ,  $\sigma_{PE}$ , i početnog kuta između vlakna  $\alpha_0$ , što može varirati u jednoj seriji pneumatskih mišića, što znači da je složeniji postupak kod modeliranja.

Jednostavniji model sile  $F_{Sarosi}$  s greškom od 5.1% između mjerene i modelirane sile za DMSP-10-250N, zadovoljava potrebe ovog rada, te pojednostavljuje proces modeliranja [3, 7, 21].

Za model sile  $F_{Sarosi}$  vrši se estimacija koeficijenata pomoću metode optimizacije na temelju mapirane izmjerene sile, te se poznavanjem nazivne duljine dobiva analitičko – empirijski model.

### 3.3. Mehanički model mišića

Analizom osnovnog [16] ili naprednog geometrijskog modela [17] mišića uz dodatna pojednostavljena može se opisati dinamička karakteristika pneumatskog mišića. Korištenjem relacije i teorije iz prvog potpoglavlja, na slici 3.6. je dan prikaz odnosa početnih i konačnih fizikalnih veličina nestlačenog i stlačenog mišića kao dizalice tereta.



Slika 3.6. Napuhani i ispuhani pneumatski mišić kao dizalica tereta [7, 16]

Sila  $F_{muscle}$  je rezultantna sila kao suma pojedinih sila svake ćelije vlakna  $F_{ax}$  iz relacije (3.11) i (3.10). Za razliku od  $F_{McKibben}$  uzima se u obzir napetost pojedine ćelije  $c_r$  i  $c_l$  što je vidljivo iz relacija (3.3) i (3.4). Za shematski prikaz iz prethodne slike 3.6. može se napisati relacije koje opisuju dinamiku aktuatora s konstantnim teretom mase  $m$ , prema geometrijskom modelu sile:

$$m \cdot x'' = F_{muscle} - F_g - c \cdot x' \quad (2.38)$$

Brzina  $x'$  je prva derivacija pomaka, a ubrzanje  $x''$  druga derivacija pomaka. Sile se prema drugom Newtonovom zakonu mogu izjednačiti, s time da je uključena i gravitacijska sila  $F_g$ .

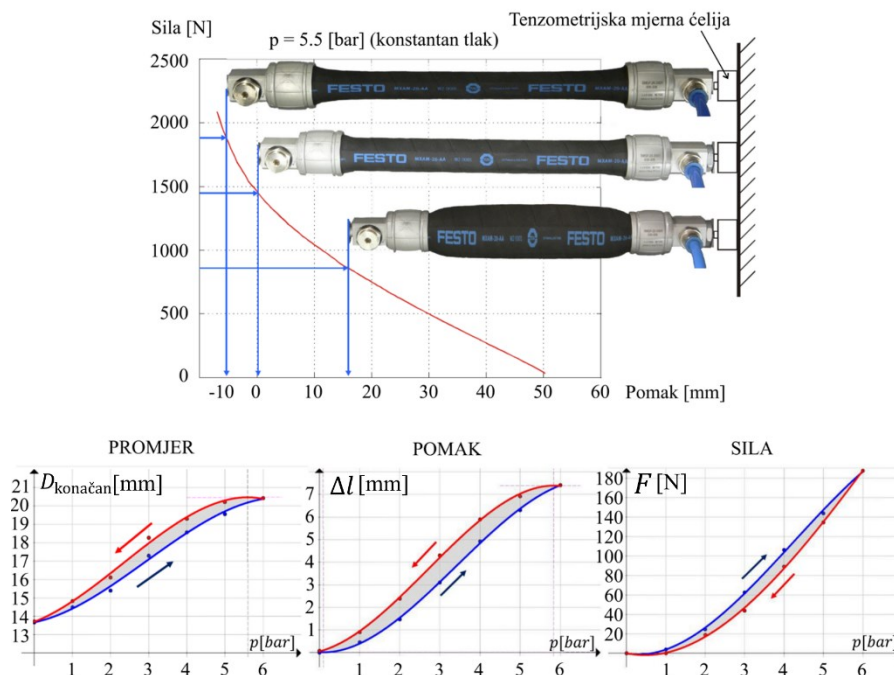
Nadalje, prema [3, 7, 21] dostupan je empirijski model sile iz (3.35), ali se sila dizalice tereta modelira kao mehanička opruga u paralelnom spoju s prigušivačem, što je shematski prikazano slikom 3.6, a relacija koja opisuje ponašanje je slična prethodnoj relaciji (3.38):

$$m \cdot \ddot{x} = -F_{\text{spring}}[\kappa(x)] - c[\kappa(x)] \cdot \dot{x} + m \cdot g \quad (3.39)$$

Radi dobivanja koeficijenta elastičnosti i prigušenja potrebno je izmjeriti krivulju histereze, što u statičkoj karakteristici nije izraženo, već je potrebno ustanoviti mjerenjem prilikom napuhivanja (engl. *inflation*) i ispuhivanja (engl. *deflation*) pneumatskog mišića [4].

Prema [25] iznos koeficijenta prigušenja je utvrđen mjerenjem perioda oscilacija neprigušenog odziva (engl. *damped-free*), a impulsni odziv je mjeren kako je opisano u literaturi [22], s trenutnim oslobađanjem utega, te pri različitim iznosima mase utega postoje različiti koeficijenti prigušenja.

Na slici 3.7. je prikazan odnos pomaka i sile za konstantan tlak u iznosu od  $p = 5.5$  bar, na stvarnom primjeru aktuatora iz [26], te petlja histereze za različite odnose varijabli prema [4].



Slika 3.7. Statička karakteristika za DMSP-20-200N uz izraženo histerezo ponašanje [4, 26]



Navedena krivulja vrijedi za jedan smjer kontrakcije ili elongacije, dok kod određivanja koeficijenta elastičnosti i prigušenja postoji krivulja za oba smjera - tzv. petlja histereze (engl. *hysteresis loop*).

Jedan od načina je uzastopno mjerenje i polinomna regresija izmjerenih točaka, počevši od mjerenja promjera, pomaka i sile, te polinomne regresijske funkcije koje prolaze kroz niz izmjerenih točaka u ispuhivanju i napuhivanju mišića, što je napravljeno u literaturi [4] te prikazano *slikom 3.7*. Ispitivanje je provedeno u 5 ciklusa za iste radne točke (tlakove), kako bi se usrednjilo ponovljeno mjerenje za istu točku.

Cilj istraživanja utjecaja histereze iz [4] je potvrda zbog čega nastaje histereza (trenje između vlakana i gume), čime je dodatno i izmjeren i modul elastičnosti aramidnih vlakana i kloroprenske gume, gdje je utvrđeno da aramidna vlakna imaju veći modul elastičnosti od kloroprena.

Koeficijente elastičnosti i prigušenja zbog nelinearnosti sile aktuatora, prema [7] se računaju iz razlike između dviju površina, površine ispod gornje i donje krivulje za kontrakciju i elongaciju ukoliko se radi o sili [7] kao prema prethodnoj *slici 3.7*.

Relacija za razliku površina ispod krivulja iz [7] vrijedi za odnos sile i pomaka što je vidljivo na krivulji sa *slike 3.7* iz [26], dok je histereza pojedinih varijabli izražena u odnosu na tlak iz [4]:

$$\Delta U = U_{\text{gornja}} - U_{\text{donja}} \quad (3.40)$$

$$U_{\text{gornja}} = l_0 \int_{\kappa_{\min}}^{\kappa_{\max}} F_{\text{gornja}}(\kappa) d\kappa = l_0 \int_{\kappa_{\min}}^{\kappa_{\max}} F_{\text{gornja}}(p, \kappa) d\kappa \quad (3.41)$$

Supstitucijom  $F_{\text{Sarosi}}(p, l)$  iz (3.35) u  $F_{\text{gornja}}(p, \kappa)$ ,  $l$  se može izraziti kao  $\kappa = \frac{l_0 - l}{l_0}$  te se dobije površina:

$$U_{\text{gornja}} = l_0 \int_{\kappa_{\min}}^{\kappa_{\max}} [(a_1 \cdot p + a_2) \cdot e^{a_3 \cdot \kappa} + a_4 \cdot \kappa \cdot p + a_5 \cdot p + a_6] d\kappa \quad (3.42)$$

Isto vrijedi za  $U_{\text{donja}}$ , ali  $a_1$  do  $a_6$  su različiti kako se radi o različitoj krivulji, nakon čega se može dobiti omjer prigušenja dijeljenjem razlike (histerezni dio) s površinom ispod gornje krivulje:

$$\zeta = \frac{\Delta U}{U_{\text{gornja}}} \quad (3.43)$$

Kritično prigušenje je  $c_{cr} = 2 \cdot \sqrt{k \cdot m}$ , gdje je  $k$  koeficijent elastičnosti, a  $m$  masa tereta, nakon čega umnoškom omjera prigušenja i kritičnog prigušenja dobivamo koeficijent prigušenja prema:

$$c = \zeta \cdot c_{cr} = \zeta \cdot 2 \cdot \sqrt{k \cdot m} \quad (3.44)$$

Model iz [7] je izrađen tako da sila opruge  $F_{spring}$  za određene tlakove poprima različite iznose koeficijenata prigušenja i elastičnosti koji zavise o kontrakcijskom faktoru  $\kappa$ , a sam faktor kontrakcije se mijenja zavisno o pomaku  $L$ , zbog čega se koeficijent elastičnosti računa kao promjena sile opruge po duljini  $L$ , što se može izraziti kao:

$$k = k(\kappa) = \frac{dF(l)}{dl} = \frac{dF(\kappa)}{l_0 \cdot d\kappa} = \frac{1}{l_0} \cdot \frac{dF(\kappa)}{d\kappa} \quad (3.45)$$

Uvrštavanjem izraza za silu iz (3.35) i pomoću kontrakcijskog faktora iz (3.42) dobije se:

$$\frac{dF(\kappa)}{d\kappa} = \frac{dF(p, \kappa)}{d\kappa} = \frac{d[(a_1 \cdot p + a_2) \cdot e^{a_3 \cdot \kappa} + a_4 \cdot \kappa \cdot p + a_5 \cdot p + a_6]}{d\kappa} \quad (3.46)$$

Deriviranjem (3.46) po kontrakcijskom faktoru  $\kappa$ :

$$= (a_1 \cdot p + a_2) \cdot a_3 \cdot e^{a_3 \cdot \kappa} + a_4 \cdot p \quad (p = const.)$$

Dijeljenjem s nazivnom duljinom  $l_0$  dobije se koeficijent elastičnosti  $k$  koji glasi:

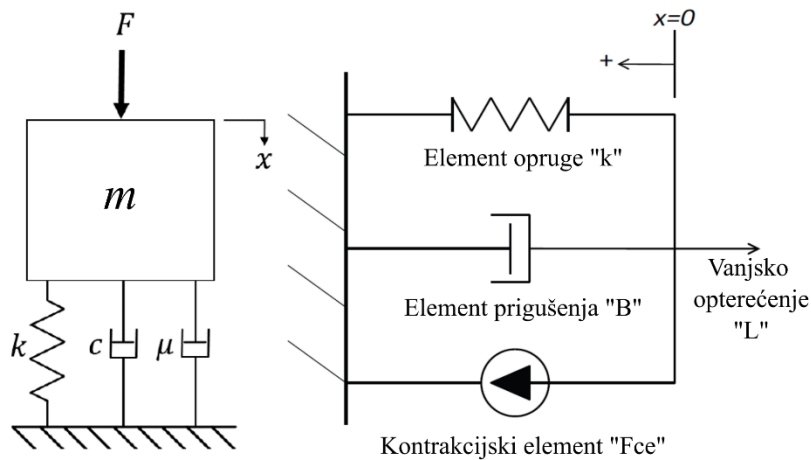
$$k(\kappa) = \frac{(a_1 \cdot p + a_2) \cdot a_3 \cdot e^{a_3 \cdot \kappa} + a_4 \cdot p}{l_0} \quad (3.47)$$

U osnovi koristeći relacije (3.35), (3.44), (3.47) može se opisati dinamička karakteristika pneumatskog mišića, uz mapiranje statičke karakteristike eksperimentalnog postava.

Korištenjem osnovnog ili naprednog geometrijskog modela sile mišića, potrebno je zadovoljiti ulazne argumente, koji odgovaraju ostalim pneumatskim komponentama i varijablama poput protoka zraka i tlaka zraka koji kvalitetnije opisuju promjenu pomaka iz tlaka.

### 3.4. Dodatan opis pomaka i tlaka

Prema [27] je opisan fenomenološki model sličan prethodnom, međutim u opisu sustava diferencijalnim jednadžbama pojavljuje se dodatan element kontrakcije, što je prikazano *slikom* 3.8, te prednost u pristupu [27] je simuliranje pomoću prijenosne funkcije 1. reda, dok model s trenjem prema [13, 28] opisuje efekt histerenze koji se može izmjeriti određenim pokusnim eksperimentom ili mjernim uređajima, što poboljšava točnost simulacijskog modela.



Slika 3.8. Fenomenološki model PAM aktuatora sa i bez trenja [13, 27]

Relacija koja opisuje prisutne sile u fenomenološkom modelu s prethodne *slike* 2.13 (desno):

$$m \cdot \ddot{x}_{O-PMA} + B_{PMA} \cdot \dot{x}_{O-PMA} + k_{PMA} \cdot x_{O-PMA} = F_{ce} - L \quad (3.48)$$

Ako je pomak ulazna vrijednosti i ostvareni pomak izlazna vrijednost, može se opisati sustav prijenosnom funkcijom kao SISO (engl. *SISO – single input single output*) sustav.

Rješenje prijenosne funkcije se pojednostavljuje ako se zanemari masa  $m$  (*slika* 3.8) s obzirom da se radi o masi aktuatora. Razliku s desne strane može se zapisati nakon supstitucije relacijom  $f(t) = F_{ce} - L$  u  $f(t) = k_{PMA} \cdot x_{I-PMA}$ , gdje je  $x_{I-PMA}$  ulazni zadani pomak, te se dijeljenjem (3.48) s koeficijentom opruge  $k_{PMA}$  i uvođenjem konstante  $\tau = B_{PMA}/k_{PMA}$  dobije:

$$\tau \frac{dx_{O-PMA}}{dt} + x_{O-PMA} = x_{I-PMA} \quad (3.49)$$

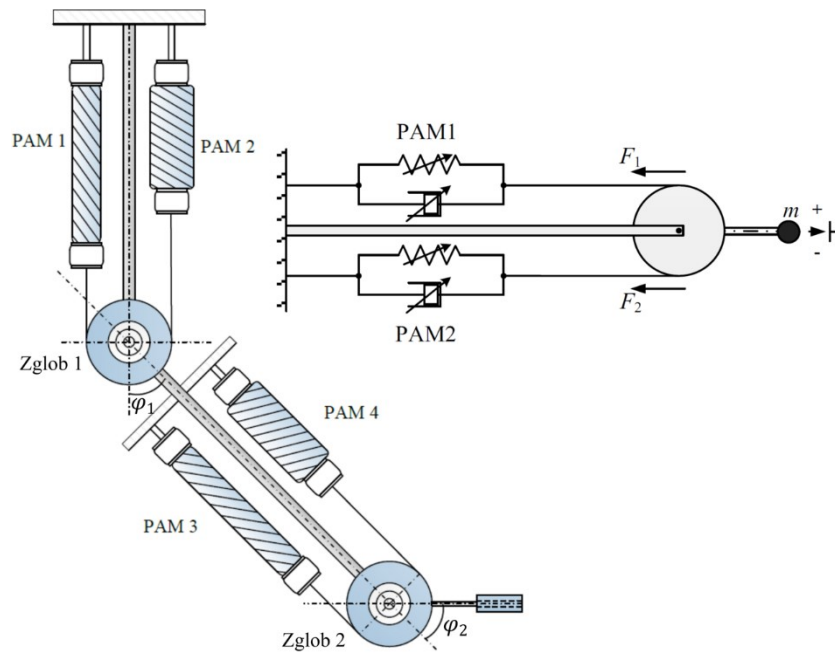
Postavljanjem početnih uvjeta na 0 i primjenom Laplaceove transformacije dobije se prijenosna funkcija pomaka pneumatskog mišića izražena kao:

$$\frac{X_{0-PMA}(s)}{X_{I-PMA}(s)} = \frac{(1/\tau)}{s + (1/\tau)} \quad (3.50)$$

Sustav je aproksimiran prijenosnom funkcijom prvog reda, što je gruba aproksimacija s obzirom da se radi o polinomnim aproksimacijama sila i histereze, ali je pogodna za implementaciju u prostor stanja.

Ako se radi o većem broju aktuatora kao za antagonistički mehanizam koji podsjeća na rad bicepsa i tricepsa za podizanje i spuštanje podlaktice, mehaničko modeliranje se može svesti na promjenjive elemente u paralelnom spoju čiji princip rada je dosada razmatran za jedan aktuator.

Antagonistički mehanizam s većim brojem aktuatora se može prikazati slikom 3.9.



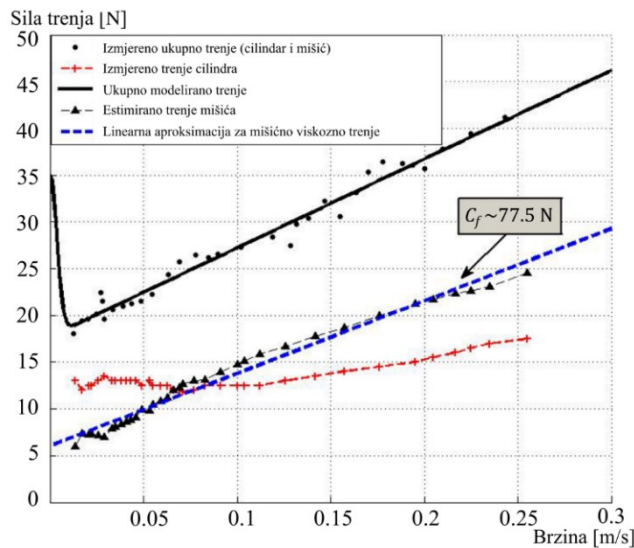
Slika 3.9. Antagonistički mehanizam dvaju pneumatskih mišića [29, 30]

U navedenom mehanizmu, statički model sile je modeliran prema Hill-ovom modelu sile [29], te mehanizam ima jedan stupanj slobode gibanja (engl. *degree of freedom* – DOF) što je vrlo pogodno za robotske sustave, pogotovo ako se u serijskom spoju nadovezuje svaki idući mehanizam čime se povećava broj stupnjeva slobode gibanja, a samim time i broj kinematičkih parametara.

Mehanizam iz [30] sadrži dva stupnja slobode gibanja; prednost u ovom slučaju je da se statički model sile dobiva treniranjem neuronske mreže, čime se u konačnici izvršava i regulacija tlaka zraka pojedinog aktuatora s obzirom na željenu krajnju poziciju manipulatora ( $\varphi_1, \varphi_2$ ) [30].

Za jedan stupanj slobode gibanja, kod Hill-ovog modela sile, prikazan je način na koji je izrađen simulacijski model s obzirom na eksperimentalni postav, a posebnost modela je djelovanje sile jednog mišića na drugi mišić kao vanjska sila  $F_1$  i  $F_2$  [29], a sam model sile se sastoji od pasivnog i aktivnog dijela, koji ne uzima u obzir unutarnju strukturu mišića, već promjenu tlaka.

Ovisno o eksperimentu, trenje može varirati, ali prisutnost trenja je neizbježna u samom aktuatoru, zbog čega postoji histerežno ponašanje, te prema [28] za sustav jednog aktuatora, odnosno dizalice tereta koja ima nulti stupanj slobode gibanja, dan je graf izmjerenog i estimiranog trenja na slici 3.10, gdje ukupno trenje predstavlja zbroj Stribeckovog, Coulombovog i statičkog trenja. Trenje je izmjereno za mišić i cilindar kojim se ispituje trenje mišića, a ispituje se na način da se kontinuirano mijenja opterećenje na kraju mišića, pri čemu se mjere brzine i sile oba aktuatora.



Slika 3.10. Ukupno trenje u sustavu mišića i cilindra kao podesivo opterećenje [28]

Prema [13] razvijen je fenomenološki model s ugrađenom funkcijom trenja, koja opisuje histerežno ponašanje, s obzirom na pozitivne i negativne iznose brzine pomaka. Relacija koja opisuje model s trenjem je identična relaciji (3.48) prema modelu s prethodne slike 3.8, gdje se umjesto prigušne sile  $B_{\text{PMA}} \cdot \dot{x}_{\text{O-PMA}}$  pojavljuje izraz koji obuhvaća oba prigušna elementa  $\mu$  i  $c$  s obzirom na pozitivne i negativne iznose brzine  $\dot{x}_{\text{O-PMA}}$  odnosno:

$$F_D = \mu \cdot p \cdot \dot{x} + c \cdot \dot{x} \quad (3.51)$$

Ipak u [13] je predstavljen složeniji model trenja s obzirom na materijal i fizikalne dimenzije:

$$F_f(x, \dot{x}, p) = \begin{cases} c \cdot \dot{x} + \mu_k \cdot N \cdot p \cdot A_{\text{guma-vlakno}} \cdot (l_{\text{vlakna}} \cdot \dot{\alpha} \cdot \cos \alpha + \dot{x}), & \dot{x} > 0 \\ c \cdot \dot{x}, & \dot{x} < 0 \end{cases} \quad (3.52)$$

gdje je  $\mu_k$  koeficijent kinetičkog trenja između gume i vlakna,  $N$  je broj usađenih vlakna,  $A_{\text{guma-vlakno}}$  je površina dodira između vlakna i gume koja se računa Hertz-ovim modelom dodira, te zahtijeva poznavanje debljine i duljine vlakna  $l_{\text{vlakna}}$ , dok umnožak  $c$  i  $\dot{x}$  predstavlja Coulombovo trenje.

Međutim, ukoliko se koristi geometrijski model sile, onda se može uzeti u obzir početni tlak i trenutačan protok zraka regulatora tlaka, kako bi se eliminirao efekt histereze pri kontinuiranom gibanju. Dio histereznog ponašanja je zbog pada tlaka i zadržavanja tlaka u sustavu, a sama promjena tlaka diktira ponašanje mišića. Stoga, funkcija promjene tlaka se može dobiti poznavanjem analitičkog modela protoka zraka regulatora tlaka i promjene volumena mišića.

Na primjeru iz [13] koristeći dinamiku fluida za opis brzine volumne promjene mišića, masenog protoka zraka, te promjene tlaka prema zakonu o idealnom plinu:

$$\dot{p} = \frac{R \cdot T}{V} \cdot \dot{m} - \frac{p}{V} \cdot \dot{V} \quad (3.53)$$

Gdje je  $V$  volumen mišića,  $R$  je univerzalna konstanta plina za zrak,  $T$  je temperatura zraka. Stoga se maseni protok zraka  $\dot{m}$  modelira kao izentropski proces (bez gubitaka) na ploči s malom rupicom:

$$\dot{m} = A_v \cdot \psi \quad (3.54)$$

Za površinu rupice na površini ploče  $A_v$  se pretpostavlja da je linearna ovisno o zadanom naponu kao  $A_v = K_{A_v} \cdot u$ , gdje je  $u$  napon napajanja regulatora, a  $K_{A_v}$  je pojačanje površine rupe.

Protok zraka regulatora  $\psi$  je definiran kao funkcija s dva načina rada, prigušeni i neprigušeni, koja se temelji na omjeru gornjeg i donjeg tlaka prema [12, 13]:

- $\psi(P_u, P_d) = \psi_c \cdot \frac{P_d}{P_u} \leq C_r$ , za prigušeni način,
- $\psi(P_u, P_d) = \psi_{uc} \cdot \frac{P_d}{P_u} > C_r$ , za neprigušeni način rada.

Korišteni regulator zraka u eksperimentalnom postavu je proporcionalni regulator od tvrtke Festo, čija karakteristika je prikazana *slikom 2.5*, uz nazivni protok zraka  $\psi = 800$  l/min.

Na karakteristici se može primjetiti da za manje iznose izlaznog (donjeg) tlaka, protok zraka se smanjuje, ukoliko je ulazni tlak (gornji) konstantan (7 – 8 bar), područje linearnosti se sužava.

Držanjem protoka zraka konstantnim, potrebno je kompenzirati pad tlaka, tako da za željeni izlazni tlak od 4 bar, zadaje se izlazna vrijednost od 5 bar, te se spušta upravljačku veličinu (napon) kako se radna točka približava zadanoj vrijednosti od 4 bar.

Jednostavniji pristup iz [22] pomoću Boyle-Mariott zakona koji kaže da je umnožak tlaka  $p_{\text{Mišić}}$  i volumena zraka unutar pneumatskog mišića  $V_{\text{Muscle}}$  uvijek konstantan u odnosu na okolni zrak  $p_N$  i  $V_{\text{Air}}$ , te ga se može izraziti kao:

$$p_{\text{Muscle}} = p_N \cdot \frac{V_{\text{Air}}}{V_{\text{Muscle}}} \quad (3.55)$$

Deriviranjem izraza za volumen mišića  $V_{\text{Mus}}$  dobije se relacija koja opisuje promjenu tlaka:

$$\dot{p}_{\text{Muscle}} = p_N \cdot \left( \frac{\dot{V}_{\text{Air}}}{V_{\text{Muscle}}} - V_{\text{Air}} \cdot \frac{\dot{V}_{\text{Muscle}}}{V_{\text{Muscle}}^2} \right) \quad (3.56)$$

Gdje je  $p_N$  tlak okoline,  $V_{\text{Air}}$  volumen zraka unutar mišića koji se računa iz prethodne relacije

(3.54) koristeći Bernoulijevu jednadžbu prema [22] i aerodinamički koeficijent  $C_a = C_q \cdot \sqrt{\frac{2}{\rho}}$ :

$$\dot{V}_{\text{Air}} = f_V \cdot C_a \cdot A_V \cdot \sqrt{(p_0 - p)} \quad (3.57)$$

Promjenu volumena pneumatskog mišića je relativno linearna, radi jednostavnosti analitičkog modela protoka zraka prema [22] gdje je volumen mišića aproksimiran po kontrakciji  $\kappa$  kao:

$$V_{\text{Muscle}}(\kappa) = a(l_0) \cdot \kappa + b(l_0) \quad (3.58)$$

Razmatranjem relacije (3.57) za dva slučaja,  $f_V = 1$  punjenje, te  $f_V = -1$  pražnjenje:

- punjenje:  $p_0 = \text{tlak spremnika zraka}$ ,  $p = p_{\text{Muscle}}$ ,
- pražnjenje:  $p_0 = p_{\text{Muscle}}$ ,  $p = p_N$ .

Supstitucijom relacije (3.58) i derivacije iste, dobije se funkcija promjene volumena koja ovisi o kontrakciji  $\kappa$  i brzini pomaka  $\dot{\kappa}$ , te iz relacije (3.55) slijedi izraz za promjenu tlaka unutar mišića:

$$\dot{p}_{\text{Muscle}} = p_N \cdot \frac{f_V \cdot C_a \cdot A_V \sqrt{(p_0 - p)}}{V_{\text{Muscle}}(\kappa)} - p_{\text{Muscle}} \cdot \frac{\dot{V}_{\text{Muscle}}(\kappa, \dot{\kappa})}{V_{\text{Muscle}}(\kappa)} \quad (3.59)$$

Može se napomenuti da prema [18] autori koriste vizualno mjerenje promjene volumena mišića, kako bi iskoristili brzinu promjene volumena mišića kao varijablu stanja u modelu upravljanja s petljom koja je brža od glavne petlje, kako bi se postigla bolja dinamika i točnost.

Aproksimacijom eksperimentalne krivulje je dobivena polinomna funkcija s koeficijentima koja opisuje promjenu volumena pneumatskog mišića, čime se dobilo povećanje točnosti za 30% od teorijske relacije za volumen odnosno tlak, u kojem se duljina vlakna ne mijenja [18].

Ovime je zaključena problematika vezana uz sam princip rada pneumatskog mišića, gdje su prikazani različiti modeli statičke karakteristike s obzirom na silu, tlak i pomak, kako bi se u konačnici pomoću polinomne aproksimacije dobio analitički model sile.

Osim toga, dane su relacije koje opisuju dinamičku karakteristiku mišića s obzirom na geometrijski, mehanički, empirijski model, kojima se opisuje nelinearnost pomoću 2. reda sustava diferencijalnih jednadžbi.

Iza čega je objašnjen utjecaj dinamičkih koeficijenata na ponašanje mišića, te na koji način se mogu izmjeriti ili estimirati s obzirom na eksperimentalni postav, što se dodatno analizira u narednom poglavlju, kao i u poglavlju razvoja simulacijskog modela.

Također, uz dodatan opis pomaka i tlaka, objašnjen je utjecaj promjene tlaka u pneumatskom mišiću, te na koji način se modelira, kako bi se u razvoju simulacijskog modela, mogao postaviti blokovski dijagram regulatora tlaka zraka.



## 4. Stanje regulacijskih tehnika

S obzirom da se radi o nelinearnoj vezi sile, tlaka i pomaka, te drugih parametara, zbog već navedenog trenja između gume i vlakna, može se razmotriti nekoliko regulacijskih tehnika koje nadilaze nelinearno i histerežno ponašanje pneumatskog mišića [4, 31].

Svaki mehatronički sustav u sebi sadrži i upravljački sustav, koji koristi određenu petlju ili algoritam koji ovisno o ulaznim veličinama (sila, tlak, pomak) koje se upravljaju ili nadziru, ima tendenciju dovesti sustav u određeno stanje. U ovom slučaju to stanje je željeni pomak [1].

Iz već poznate problematike kod identifikacije parametara i nelinearne karakteristike [4, 31], mogu se koristiti regulacijske tehnike prema [32, 33, 34, 35, 36, 37, 38]:

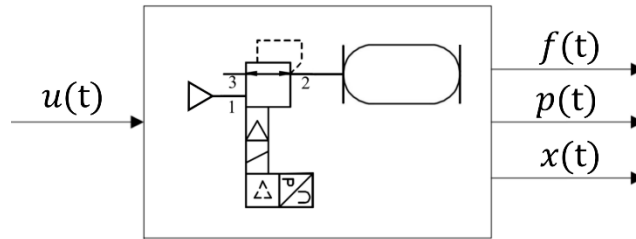
- otvorenoj petlji – bez povratne petlje (engl. *Open-loop*)
- zatvorenoj petlji – povratnom petljom (engl. *feedback loop*)
- unaprijedna petlja – s poznatim modelom (engl. *feedforward loop*)
- estimacijskoj petlji – promatranje, predviđanje, vođenje sustava u željeno stanje
- neuronskoj mreži – treniranje i validacija modela (engl. *training and validation*) [1, 30]

A identifikacija parametara tj. modeliranje sustava (proces) se može podijeliti na [1]:

- eksperimentalno modeliranje – snimanje izlaza i ulaza sustava, ili drugih varijabli,
- analitičko modeliranje – prostor stanja, prijenosna funkcija, diferencijalne jednadžbe.

Sustav upravljanja u otvorenoj petlji se koristi za identifikaciju statičke karakteristike pneumatskog mišića, gdje neposrednim mjerenjem iznosa veličina sile, tlaka i pomaka, mijenja upravljački napon na proporcionalnom regulatoru tlaka i tako zapisuje sve mjerne točke, kako bi se dobio eksperimentalni model statičke sile, tj. relativan odnos između pojedinih varijabli poput sile, tlaka, i pomaka, što se blokovski može prikazati kao na *slici 4.1*.

Promatranjem više izlaza s obzirom na ulaz (napon), znači da se može izraditi prijenosna funkcija s obzirom na željeni izlaz, međutim poznavanje odnosa između ostvarenog pomaka i napona za oba smjera gibanja nije dovoljno za opisivanje dinamike pri regulaciji pomaka [1, 3, 4, 7, 31].



Slika 4.1. Blokovski prikaz regulacijskog sustava s otvorenom petljom

Prema [1] navodi se da konvencionalna PID regulacijska tehnika sa zatvorenom petljom jednog senzora, ne zadovoljava traženu dinamiku, jer sustav s jednim ulazom i više izlaza, sadrži greške zbog modeliranja, tj. nisu dovoljno poznate dinamike uz vremensko promjenjive parametre, kao i promjenjivosti koeficijenata, te vanjske uvjete.

Stoga u [1] je prikazana naprednija regulacijska tehnika, koristeći neuronsku mrežu za prilagodbu parametara PID regulatora u realnom vremenu za regulaciju pomaka 1-DOF manipulatora.

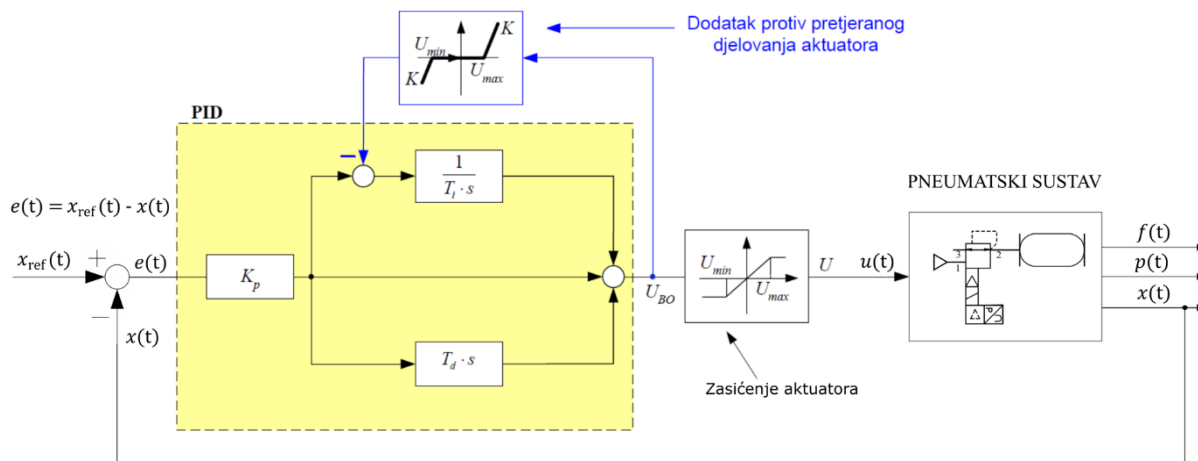
Prema navedenoj tvrdnji o sustavu s više izlaza, sustavi se mogu podijeliti na [32, 33, 34, 37, 38]:

- SISO (engl. *single input single output*)
- SIMO (engl. *single input multiple output*)
- MISO (engl. *multiple input single output*)
- MIMO – multivarijabilni (engl. *multiple input multiple output*)

Zavisno od broja petlji, određeni sustav može se promatrati kao jedan od navedenih, npr. za robotski sustav zadaje se krajnja pozicija manipulatora kao ulaz, dok se kao izlazi promatraju kutevi pojedinih zglobova (SIMO), a na razini aktuatora postoji zadana vrijednost pomaka gdje regulator tlaka propušta zrak do iznosa tlaka određenog iznosom pomaka (SISO) [1, 30, 32].

Općenito se za regulacijsku tehniku s povratnom petljom koristi senzor koji mjeri izlaznu veličinu od interesa koja se dovodi u komparator gdje se uspoređuje s vodećom veličinom, u ovom slučaju pomak kojeg se zadaje kao referentnu vrijednost. Navedeni regulacijski sustav s konvencionalnom PID regulacijskom tehnikom, prikazan je na slici 4.2.

PID regulator ima tri člana, čija struktura može biti paralelna, serijska ili kombinirana, a princip rada je djelovanje proporcionalne, integralne i derivacijske komponente na izlaznu veličinu komparatora, tj. na grešku  $e(t) = x_{\text{ref}}(t) - x(t)$ .



Slika 4.2. Blokovski dijagram PID regulatora na primjeru pneumatskog mišića [34]

Prijenosna funkcija PID bloka definirana je relacijom:

$$G_{RPID}(s) = K_P \left( 1 + \frac{1}{T_i \cdot s} + T_d \cdot s \right) \quad (4.1)$$

Prijenosna funkcija u frekvencijskoj domeni se dobije Laplace-ovom transformacijom prijelazne funkcije, dok u vremenskoj domeni predstavlja diferencijalno-integralni izraz čiji odziv  $u(t)$  glasi:

$$u(t) = K_P \cdot e(t) + \frac{K_P}{T_i} \cdot \int_{t_0}^t e(t) dt + K_P \cdot T_d \cdot \frac{de(t)}{dt} \quad (4.2)$$

$K_P$  je vrijednost pojačanja za proporcionalno djelovanje na grešku,  $T_i$  je vremenska konstanta integracije greške, a  $T_d$  je vremenska konstanta derivacije greške.

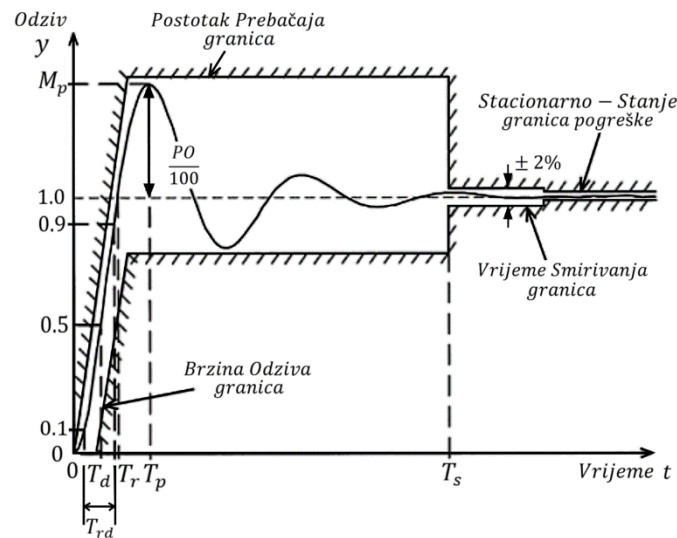
U ovom primjeru je dodan limitator, tj. zasićenje aktuatora čime se limitira izlaz PID regulatora  $u(t)$  u raspon vrijednosti upravljačkog napona proporcionalnog regulatora tlaka od 0 do 10 V.

Dodatak protiv pretjeranog djelovanja aktuatora (engl. *anti-windup*) služi za smanjenje prebačaja, gdje osim navedenog, regulator prekomjernim djelovanjem postiže zalet tzv. efekt navijanja (engl. *windup effect*) koji vodi sustav do nestabilnosti ili dužeg vremena smirivanja [34, 35, 36, 37, 38].

Odziv na skokovitu pobudu navedenog sustava, npr. na zadani pomak, može se prikazati slikom 4.3, te se, s obzirom da se radi o sustavu 2. reda, javlja oscilatorni odziv čije prigušenje oscilacija ovisi o kritičnom prigušenju sustava  $c_{CR}$  odnosno o stupnju (omjeru) prigušenja  $\zeta$ .

Prijelazni odziv se može podijeliti s obzirom na stupanj prigušenja na:

- $0 < \zeta < 1$ , odziv je oscilatoran, prigušena sinusoida (engl. *underdamped*)
- $\zeta > 1$ , odziv je aperiodski (engl. *overdamped*)
- $\zeta = 1$ , odziv je granično aperiodski (prigušen, rješenja su jednaka i realna)
- $\zeta = 0$ , odziv su neprigušene oscilacije (engl. *damped-free*)
- $\zeta < 0$ , odziv su rastuće oscilacije, nestabilan

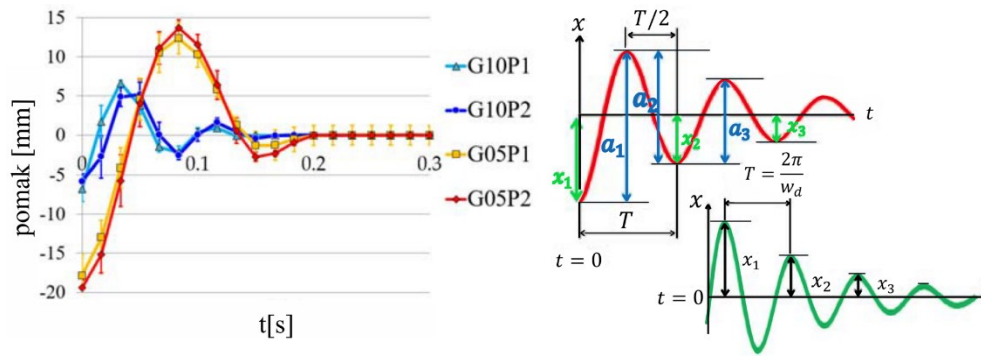


Slika 4.3. Zahtjevi kod odziva na stepeničnu pobudu [32, 34, 35, 36, 37, 38]

$T_d$  je vrijeme kašnjenja (engl. *delay time*),  $T_r$  vrijeme doseganja (engl. *reach time*),  $T_p$  vrijeme prvog prebačaja (engl. *peak magnitude*),  $T_{rd}$  vrijeme uspona (engl. *rise delay*) koje označava vrijeme potrebno da odziv dosegne od 10% do 90% zadane vrijednosti,  $T_s$  vrijeme smirivanja (engl. *settling time*), a  $M_p$  maksimalna vrijednost prebačaja (engl. *peak magnitude*) izražena u postotku.

Nadalje, impulsnim odzivom se može dobiti iznos kritičnog prigušenja iz poznate relacije oscilatornog ponašanja, koja se koristi za opis dinamičkog modela prema relaciji iz [7], odnosno kako je prema [22, 25] ispitano koristeći impulsnu pobudu, što se može prikazati slikom 4.4.

Koristeći relaciju iz [25] kao logaritamski omjer prve dvije amplitude oscilacija prvog ili drugog slučaja (slika desno) ovisno o predznaku pomaka, može se na temelju podataka izmjerenih vibracijskim uređajem, tj. senzorom pomaka (slika lijevo) za različite mase tereta i koeficijente elastičnosti snimiti impulsni odziv kako bi se dobili koeficijenti prigušenja za različite slučajeve.



Slika 4.4. Impulsni odziv pneumatskog mišića za različite koeficijente elastičnosti [25]

Navedena relacija (4.4) za logaritamski omjer se dobije poznavanjem jednadžbe oscilacija (4.3):

$$x = C_1 e^{-\zeta \omega_n t} \sin(\omega_d t + \sigma) \quad (4.3)$$

$$\delta = \ln\left(\frac{x_1}{x_2}\right) = \zeta \omega_n T \quad (4.4)$$

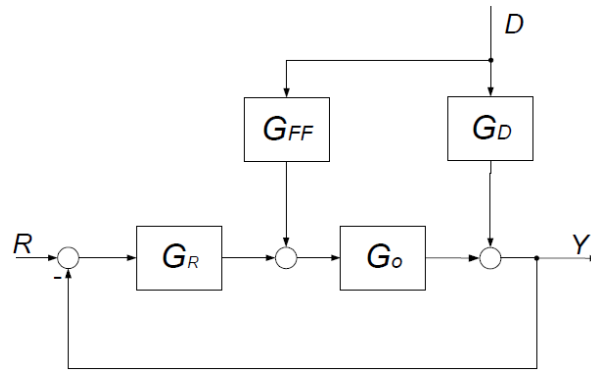
$\omega_n = \sqrt{\frac{k}{m}}$  je prirodna frekvencija, a  $\omega_d = \omega_n \sqrt{1 - \zeta^2}$  prigušenih oscilacija, te perioda oscilacija je onda  $T = \frac{2\pi}{\omega_d}$ , gdje kombiniranjem navedenog i relacije (4.4) dobijemo stupanj prigušenja  $\zeta$  kao:

$$\zeta = \sqrt{\frac{\delta^2}{\delta^2 + 4\pi^2}} \quad (4.5)$$

Ovo je drugi način za izračun koeficijenta prigušenja  $c$  koji se koristi kod dinamičkog modela, te se kvalitetnim mjerenjem perioda oscilacija dobije točniji dinamički model.

Impulsni odziv se izmjeri tako da se pneumatski mišić pri određenom tlaku i pomaku, opteretit teretom poznate mase, čime se mišić produlji do određene razine tj. pomaka od 20 mm u ovom slučaju [25], gdje se zatim nulira referentni pomak pri radnom tlaku, nakon čega se konačno naglo otkaci teret kako bi se aktuator vratio u nultu poziciju, pri čemu oscilira oko nulirane vrijednosti.

Unaprijedna petlja se koristi za regulacijsku tehniku kod procesa kojih je poznata smetnja, npr. poznati su svi parametri sustava, od geometrijskog modela, do vanjskih utjecaja, čime se kompenzira greška tako da se utječe na smetnju koja je specifična za navedeni smjer gibanja, što se blokovskim dijagramom može prikazati kao na slici 4.5.



Slika 4.5. Regulacijska tehnika s unaprijednom petljom [34]

Međutim uslijed histereze, stlačivosti zraka i vremensko-promjenjivih parametara, upravljanje unaprijednom petljom može ali i ne mora otkloniti postojeće smetnje (engl. *disturbance*) [32, 33].

Upravo iz navedenog razloga, kvalitetan sustav upravljanja kombinira regulacijske tehnike, sa zatvorenom petljom i unaprijednom petljom kako je prikazano slikom 4.5. Poznavanjem smetnje, moguće je djelovati na smetnju unaprijednom petljom tako da se djeluje suprotnim predznakom:

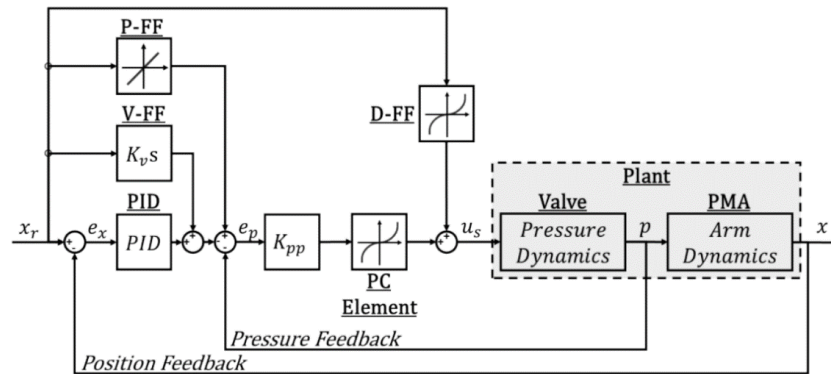
$$G_{FF}(s) = -\frac{G_D(s)}{G_O(s)} \quad (4.6)$$

Gdje je  $G_D(s)$  prijenosna funkcija smetnje,  $G_O(s)$  prijenosna funkcija objekta regulacija,  $G_{FF}(s)$  prijenosna funkcija unaprijedne petlje, koje su istog iznosa kao i smetnja ali suprotnog predznaka.

Prema [39] se koristi neizrazita logika za regulator u unaprijednoj petlji, gdje se po određenom pravilu kompenzira određena smetnja povećanjem ili smanjenjem regulacijske veličine tako da se u obzir uzima tablica stanja s parametrima koje regulator mijenja ovisno o poziciji [39]. Pravila za neizrazitu logiku dobivena su prema [39] eksperimentalnim mjerenjem ulaza i izlaza, te je njihovom fuzifikacijom (engl. *fuzzyfication*) postavljena tablica neizrazitih pravila po kojem sustav pokazuje kvalitetnu dinamiku za širok raspon tlakova, pomaka i različite iznose masa tereta.

Prema [40] koristi se unaprijedna petlja u kaskadnom upravljanju (engl. *cascade control*) s kompenzacijskim elementima, gdje svaki element kompenzira jednu varijablu, uz to se koriste dvije povratne petlje, po pomaku i tlaku, gdje se u petlji pomaka kompenzira stacionarna greška i vrijeme smirivanja zbog brzine i pomaka, a u petlji tlaka se kompenzira histereznost i stlačivost.

Elementi su analitički modelirani, dok je relativan odnos između pojedinih varijabli dobiven u ispitivanju u otvorenoj petlji, a konačan regulacijski sustav je prikazan slikom 4.6.



Slika 4.6. Unaprijedna petlja u kaskadnom upravljanju s više elemenata kompenzacije [40]

V-FF je element unaprijedne petlje za kompenzaciju po brzini, P-FF element po tlaku, D-FF element po pomaku, s čime su dobiveni kvalitetniji rezultati upravljanja u odnosu na konvencionalnu unaprijednu petlju gdje se kompenzira s jednim elementom [40].

Druge regulacijske tehnike koje se tiču sustava s jednim ili više ulaza i više izlaza, odnosno SIMO, MIMO sustava čija načela regulacije ostaju ista kao i za sve druge sustave, jedino kada je neka od varijabli nedostupna još uz to nelinearna, onda se rješenje svodi na problem estimacije ili optimizacije pojedine varijable, funkcije ili skupa istih [34, 35, 36, 37, 38].

Stoga, na primjeru regulacije pomaka pneumatskog mišića, postoje regulacijske tehnike temeljene na estimaciji i optimizaciji, od kojih se najčešće koristi:

- regulator temeljen na prediktivnom modelu (engl. *model predictive control*) [41, 42],
- upravljanje u načinu klizanja (engl. *sliding mode control*) [43].

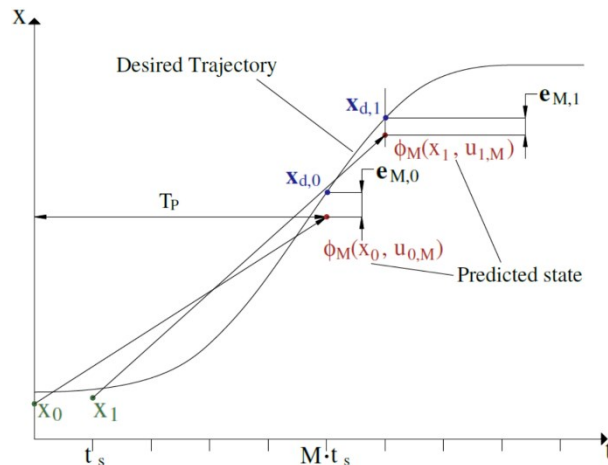
Glavna ideja upravljanja na prediktivnom modelu je minimizacija greške predviđene trajektorije, gdje se greška dobije kao razlika predviđenog vektora stanja i trenutnog vektora stanja [41, 43]:

$$\tilde{X} = X - X_d = [\tilde{X}, \tilde{X}, \dots, \tilde{X}^{n-1}]^T \quad (4.7)$$

Vektor stanja se dobije iz prostora stanja, gdje diferencijalni zapis  $n$ -tog reda predstavlja  $n$  varijabli stanja u matricnom obliku, koje se dobiju mjerenjem, analitički ili estimacijom [34].

Međutim, kako se radi o diskretnom sustavu, te ako postoji veći broj aktuatora, sukladno i veći broj varijabli stanja, predviđanje vektora stanja može biti računski zahtjevno. Primjerice, kod praćenja trajektorije, za svaki idući vremenski uzorak, potrebno je računati predikciju budućeg iznosa tlaka s obzirom na trenutačan iznos tlaka (i drugih varijabli), kako bi se ostvarila kontrakcija s jedne pozicije na drugu poziciju u skladu s trajektorijom (u slučaju dizalice tereta).

Iz toga razloga se uvodi pojam horizonta (engl. *horizon*), gdje se unaprijed računa niz intervala, gdje svaki interval predstavlja skup vektora stanja za određenu trajektoriju, koji se prilagođava ovisno da li greška raste ili pada, odnosno za svaku točku se računa numerička aproksimacija minimizacije težinske funkcije horizonta, čiji primjer je vidljiv na trajektoriji iz [41] na slici 4.7.



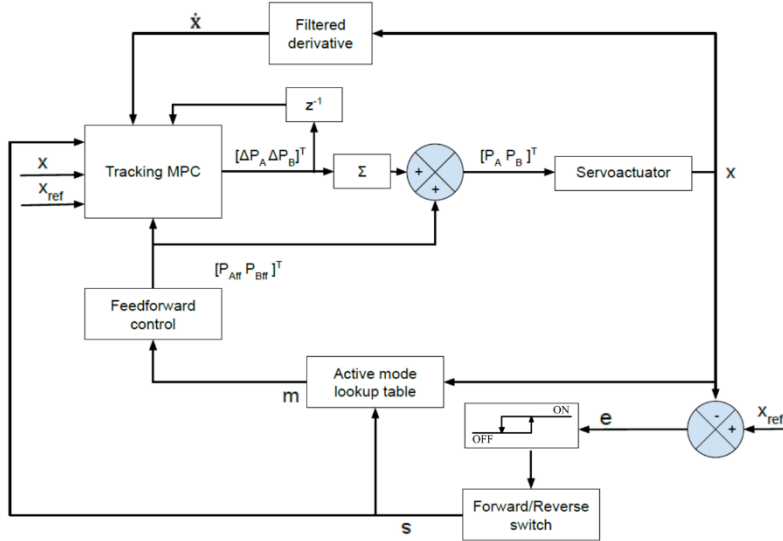
Slika 4.7. Željena trajektorija i predviđeno stanje za MPC algoritam [41, 42]

Od  $x_0$  do  $x_{d,0}$  je definiran niz intervala s predviđenim vektorima stanja, za koje također postoji ulazni vektor  $u_{k,M}$ , koji se također predviđa u horizontu  $\phi_M$ .

Kombinacija navedenog regulatora s modelom predikcije i unaprijedne petlje koja uzima u obzir promjenjivost koeficijenata, tj. komponente i način rada se prilagođavaju zavisno od sektora tlaka i pomaka, te se za navedeni sustav regulacije iz [41] može prikazati blokovski slikom 4.8.

Osim toga, navedeni regulator se može usporediti s konvencionalnim PID regulatorom, te ukoliko se izvrši modifikacija s obzirom na pojačanja, histerezu i smjer aktuacije, zaključeno je da MPC algoritam ipak ima prednosti zbog toga što uzima u obzir ograničenje iznosa ulaznih vrijednosti [41], što je prednost za široku uporabu kod regulacije nelinearnih pneumatskih sustava [42].





Slika 4.8. Primjer sustava s regulatorom prediktivnog modela [41]

Međutim, navedena regulacijska tehnika je primijenjena na veći broj aktuatora u složenijem eksperimentalnom postavu, gdje je predstavljen i analiziran nelinearni prostor stanja i način na koji se modelira pojedini aktuator s obzirom na ograničenja u sustavu [41, 42].

Klizno upravljanje prema [13, 43] je vrsta robusnog i nelinearnog upravljanja, koje se temelji na optimizaciji i može kompenzirati nelinearnost i stacionarnu pogrešku, ali za regulator kliznog upravljanja je potrebno postaviti kliznu površinu (engl. *sliding surface*), čiji izraz glasi:

$$S(t) = \{X | s(X, t) = 0\} \quad (4.8)$$

U tom slučaju vektor stanja se dovodi u željeno stanje minimizacijom klizne funkcije  $s(X, t)$ , koja zavisi o  $n$  – tom redu sustava diferencijalnih jednadžbi, te se radi dinamike greške gdje je  $n = 2$ , dobije:

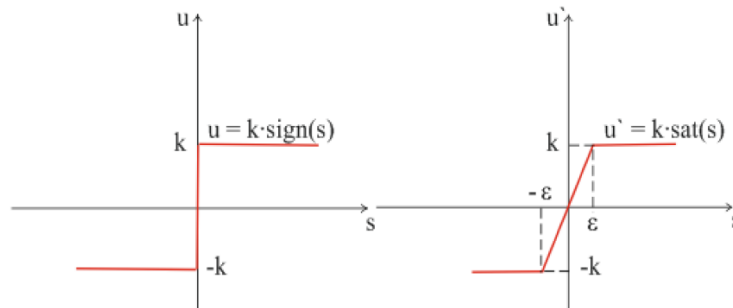
$$s = \left( \frac{d}{dt} + \lambda \right)^{n-1} \cdot \tilde{x} = \dot{\tilde{x}} + \lambda \cdot \tilde{x} \quad (4.9)$$

Za rješenje funkcije po kojoj će greška  $\tilde{x}$  iz relacije (4.7) klizati ka nuli, potrebno je izjednačiti izraz s lijeve strane, gdje za navedenu površinu greška konvergira u 0.

Najčešće se koristi za praćenje trajektorija (sinusne) u nelinearnim sustavima, te samo ako se vrijednost klizanja  $s$  može držati na nuli, koju prema [43] za pneumatski mišić postiže uvjetom:

$$\frac{1}{2} \cdot \frac{d}{dt} s^2 \leq -\eta \cdot |s| \quad (4.10)$$

Upravljanje se vrši relejnom sklopkom  $u(s)$ , te kako bi se izbjegao šum (engl. *chatter*) zbog promjene predznaka definira se blagi prijelaz kod promjene predznaka, što se vidi na slici 4.9.



Slika 4.9. Upravljačka funkcija relejne sklopke (lijeva proizvodi šum, desna ne) [43]

Granica klizne površine  $\varepsilon$  i nova površina  $H$  se definirana kao:

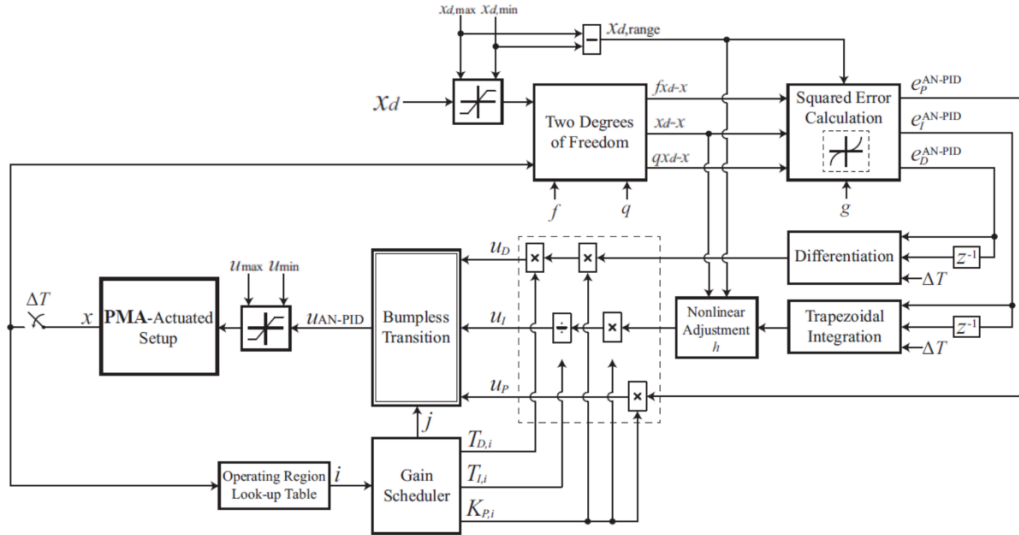
$$H(t) = \{X, |s(X, t)| \leq \varepsilon\} \quad (4.11)$$

Klizni regulator uklanja potrebu za linearizacijom ulaza – izlaza i estimatorom, zbog čega prema [13] navedena tehnika daje kvalitetne rezultate za praćenje sinusne trajektorije, dok prema [43] je testiran rad regulatora u dužem periodu uslijed termodinamičkih efekata (grijanje uslijed trenja).

Ovaj regulator ima prednosti naspram kontinuiranih konvencionalnih regulatora, zbog tzv. beskonačnog pojačanja, koji nameće dinamiku sustava da ostane unutar granica klizne površine i njegovog diskontinuiranog načina rada što može biti poželjno u diskretnim sustavima. Međutim ima nedostatke što se tiče šuma, gubitaka snage, pobuđivanje neželjenih efekata (oscilacija oko zadane pozicije, vraćanje u nulti položaj – smanjenje upravljačke veličine) i drugih [13, 26, 43].

Modifikacijom klasičnog regulatora, dobije se tzv. adaptivni regulator, koji ima slične karakteristike kao i klizni regulator, te sukladno navedenom iz [44] može se dobiti uvid u princip rada naprednog nelinearnog PID regulatora, čiji blokovski dijagram cjelokupnog sustava za antagonistički mehanizam pneumatskih mišića je prikazan na slici 4.10. Takav sustav sadrži brojne modifikacije, a jedna od kojih je nelinearno podešavanje pojačanja uz blagi prijelaz između odabira načina rada (engl. *bumpless transition*), što je slično kao kod kliznog regulatora.

Sustav se koristi za praćenje sinusne trajektorije koja se zadaje s  $x_d$ , a sama greška se računa kao nelinearna greška. Prednosti ovog regulatora su robusnost, glatki prijelaz, parametrizacija tijekom rada, eliminiranje histereze, smetnji pri nisko frekventnom radu i mogućnosti praćenja trajektorije.

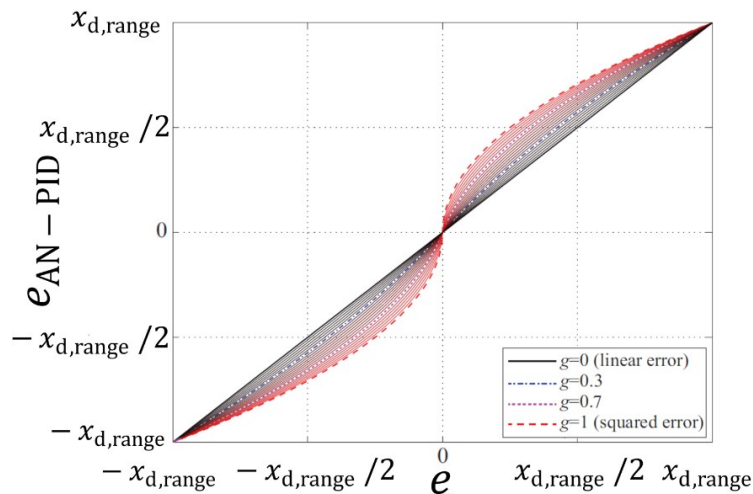


Slika 4.10. Napredni nelinearni PID regulator [44]

Kvadrat greške (engl. *Squared Error Calculation*) čija funkcija je prikazana slikom 4.11, glasi:

$$e_{AN-PID}(t) = \frac{e(t)}{x_{d,range}} \cdot [g \cdot x_{d,range} + (1 - g) \cdot |e(t)|] \quad (4.12)$$

Parametrizacijom izraza koeficijentom  $g$ , bira se linearna ili nelinearna funkcija greške.



Slika 4.11. Usporedba linearne i nelinearne greške [44]

Dodatan PID regulator koji također ima mogućnost podešavanja pojačanja u realnom vremenu je predstavljen u [1], a koristi neuronsku mrežu za automatsko podešavanje pojačanja (engl. *auto-adjustment gain*).

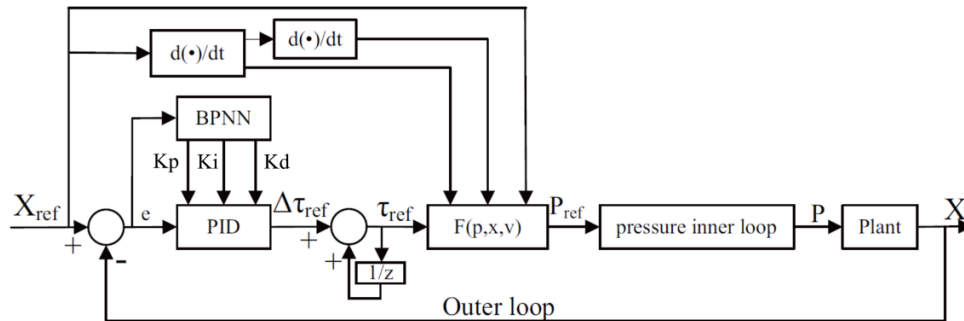
Međutim, da bi se uzorkovanjem ostvarene greške i željene trajektorije postigli odgovarajući rezultati, u realnom vremenu se izvršava korekcija težinskih vrijednosti neuronske mreže prema određenom kriteriju, kojeg u ovom slučaju predstavlja težinska funkcija prema relaciji:

$$J(n) = \frac{1}{2} (X_{\text{ref}}(n) - X(n))^2 \quad (4.13)$$

U generalnom modelu neuronske mreže, za skriveni i izlazni sloj je potrebno s obzirom na stopu učenja  $\eta$  i faktora inercije  $\alpha$  podesiti težinsku funkciju tako da ažuriranje težinskih vrijednosti ide u smjeru smanjenja greške, tj. u silaznom gradijentu [1]:

$$\Delta\omega_{ij}(n) = -\eta \frac{\partial J(n)}{\partial \omega_{ij}(n)} + \alpha \Delta\omega_{ij}(n-1) \quad (4.14)$$

Blokovski dijagram navedenog PID regulatora s unaprijednom petljom po pomaku, brzini, akceleraciji, u kaskadi s petljom za regulaciju tlaka i neuronskom mrežom za podešavanje pojačanja, prikazan je *slikom 4.12*.

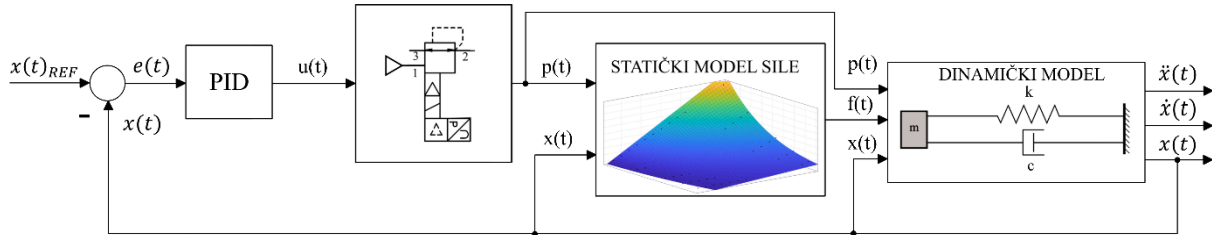


Slika 4.12. PID regulator i neuronska mreža za podešavanje PID parametara [1]

U ovom primjeru regulacijske tehnike [1] je također korišten eksperimentalno dobiveni polinomni model sile, čime je ostvareno učinkovito praćenje trajektorije, što je korisno za primjenu kod rehabilitacijskih robota i uređaja. Konačno, koristeći PID regulacijsku tehniku i analitički model sile, može se izraditi simulacijski model, kao temelj za usporedbu s ostalim tehnikama.

## 5. Razvoj simulacijskog modela regulacije pomaka mišića

Odabirom konvencionalne PID regulacijske tehnike za razvoj simulacijskog modela, sustav sa *slike 4.2*, je moguće rastaviti na način kako je prikazano na *slici 5.1*, što je pogodan oblik za implementaciju u osnovni simulacijski model.



*Slika 5.1. Blokovski dijagram PID regulacijskog sustava s modelom pneumatskog mišića*

Također se može kombinirati kaskadno upravljanje dodavanjem unutarnje petlje po tlaku, međutim povećava se složenost simulacijskog modela, ali dodatno se može i regulator tlaka zraka rastaviti na njegovu karakteristiku, što je uključeno u geometrijskom modelu sile.

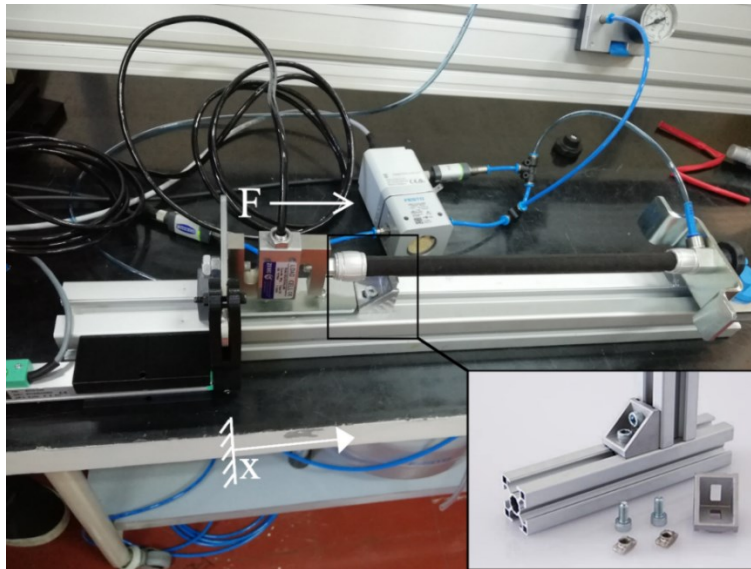
Radi jednostavnosti, naredni simulacijski model služi za usporedbu teorije i eksperimenta, kao i s naprednijom regulacijskom tehnikom koja je predstavljena u narednom poglavlju.

### 5.1. Aproximacija izmjerene statičke karakteristike

Kako bi se postavio analitički model za statički i dinamički model sile koja je ključna za normalno funkcioniranje mehaničkog modela dizalice tereta, potrebno je izmjeriti statičku karakteristiku, iz koje se dalje mogu dobiti dinamički koeficijenti.

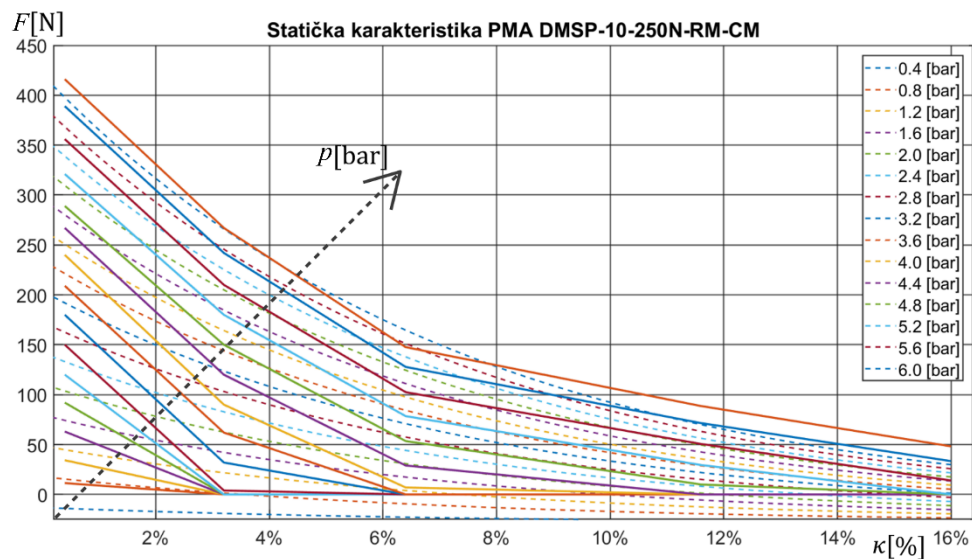
Ispitivanje statičkih vrijednosti je provedeno u otvorenoj regulacijskoj petlji, kako je prikazano *slikom 5.2*. Rezultati ispitivanja za prvi način rada, dani su u *tablici A.1* u prilogu A.

Prema uzoru na [7, 15, 24, 26, 29] i statičke karakteristike proizvođača [2] iz eksperimenta se *slikom 5.3*. može prikazati izmjerena i izračunata karakteristika za ovaj model mišića.



Slika 5.2. Mjerenje statičke karakteristike pneumatskog mišića

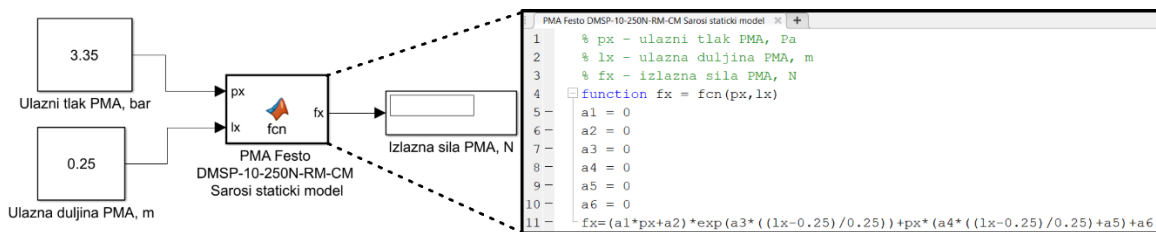
Stoga se uspoređivanjem izmjerene i izračunate sile, može potvrditi točnost statičkog modela sile, tako da se izračuna polinomna aproksimacija iz empirijskih podataka, odnosno *tablice A.1.*



Slika 5.3. Usporedba izmjerene (puna crta) i izračunate sile za DMSP-10-250N-RM-CM

S obzirom da je već predstavljen model sile koji će se koristiti iz relacije (3.35) prethodnog poglavlja, koristeći alat iz programskog okruženja MatLab-a (R2017b) za prilagodbu krivulje funkcijom (engl. *Curve fitting function*) mogu se pronaći odgovarajući koeficijenti.

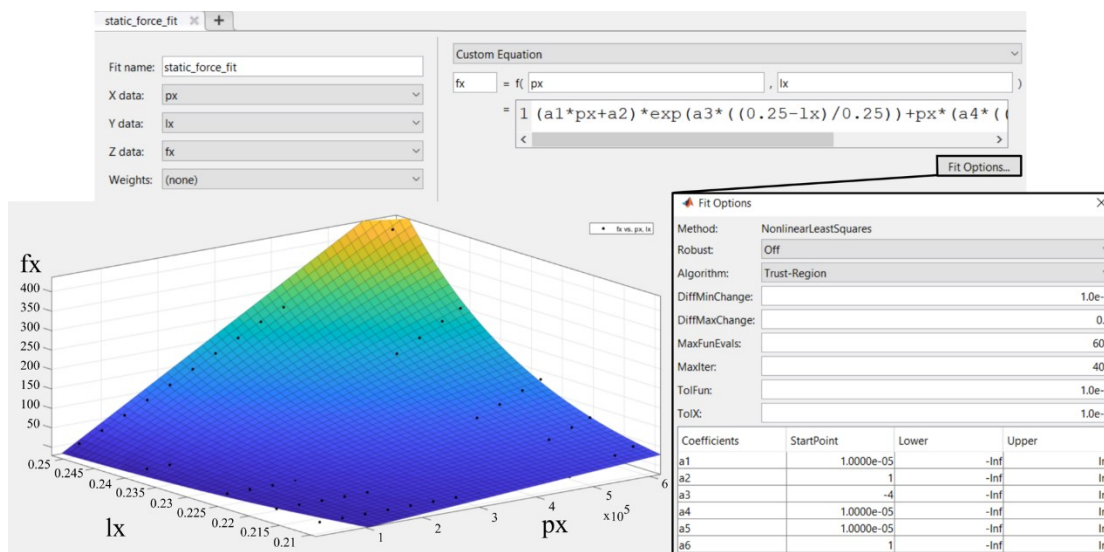
Izračunata sila temeljena na polinomnoj aproksimaciji izmjerene sile, je rezultat blokovskog modela sile čiji ulazi su tlak i pomak, a blokovski prikaz s pripadnom skriptom je dan slikom 5.4.



Slika 5.4. Model i skripta za izračun statičke sile u programskom okruženju Simulink-a

Sila se aproksimira za isti broj točaka tlakova i pomaka kao i za izmjerenu silu, pa tako što je više izmjerenih točaka, to je kvalitetnija aproksimacija funkcije, koja je definirana u skripti blokovskog modela. Koristeći prikladan format zapisa za unos relacije (3.35) u opciju „prilagođene jednadžbe“ (engl. *Custom Equation*) za dobivanje koeficijenata, sa slike 5.4 iz skripte na liniji 11, može se kopirati funkcija sile  $fx$  u alat za prilagodbu (engl. *fitting*) funkcije kao prema slici 5.5.

Nakon kopiranja funkcije u pripadne prozore, opcijom „Fit Options...“ podešavaju se početne točke i metoda optimizacije, kao i drugi parametri, radi što kvalitetnije prilagodbe [3, 7, 15].



Slika 5.5. Parametrizacija alata za prilagodbu krivulje funkcijom po izboru

Odabirom početnih točaka za optimizaciju i prilagodbu funkcije ne znači da će se dobiti kvalitetnija prilagodba ako se slijedi teorija i raspon vrijednosti mjernih jedinica čime bi se

pojednostavnila optimizacija kao prema [3], ali ipak prema navedenoj tvrdnji unesene početne točke daju rezultat prilagodbe koja je definirana plošnom površinom od tri varijable, a to su sila  $fx$ , tlak  $px$  i pomak  $lx$ , što je vidljivo na slici 5.5.

Dodatno se može primijetiti da se dobiju zadovoljavajući rezultati prilagodbe, iako nije izmjerena sila  $fx$  kroz cijelo područje pomaka  $lx$ , već do 16% kontrakcije i sila, što je potrebno uzeti u obzir prilikom usporedbe simulacijskog modeliranja i samog testiranja na eksperimentalnom postavu.

Dobiveni koeficijenti se nalaze u granicama pouzdanosti od 95 %, te su dani tablicom 5.1.

Tablica 5.1. Dobiveni koeficijenti statičkog modela sile prilagodbom krivulje funkcijom

Koeficijenti	Vrijednosti	Interval pouzdanosti	
$a_1$	81.99	-58.7	222.4
$a_2$	-14.36	-50.41	21.76
$a_3$	-12.71	-31.22	5.754
$a_4$	25.01	-558.9	607.8
$a_5$	-4.488	-145.5	136.8
$a_6$	-29.76	-50.73	-8.844

Kvalitetu prilagodbe iskazujemo statističkim izračunima, čiji rezultati su dani tablicom 5.2.

Tablica 5.2. Statistički pokazatelj kvalitete prilagođene krivulje

<i>SSE</i>	$3.699 \cdot 10^4$
<i>R – square</i>	0.956
<i>Adjusted R – square</i>	0.9528
<i>RMSE</i>	23.15

Prvi statistički indikator kvalitete *SSE* (engl. *The sum of squares due to error*), je definiran tako da što je bliži **nuli**, to znači da je manji broj slučajnih pogrešaka, odnosno točnije predviđanje [45].

U ovom slučaju dobije se veći broj, što znači da je veći broj slučajnih pogrešaka, tj. postoje odstupanja predviđene krivulje od izmjerene, ali ne znači da je netočno, već da se koristi veći broj točaka od izmjerene, koja ima 5 točaka, što je vidljivo na slici 5.3.

Pokazatelj *R – square* opisuje uspješnost prilagodbe u odnosu na varijaciju rezultata predviđenih i izračunatih vrijednosti, te se dobije točnija prilagodba ako je pokazatelj bliži **jedinici** [45].



Međutim ako se povećava broj koeficijenata, ne znači nužno da što je broj bliži **jedinici** da je točnija prilagodba, što je zaključak iz same definicije statističkog izračuna.

Stoga, pokazatelj *Adjusted R – square* ako je bliži **jedinici** to je bolja prilagodba, čija definicija statističkog izračuna uzima u obzir broj koeficijenata u odnosu na *R – square*.

Zadnji pokazatelj *RMSE* sličan prvom pokazatelju *SSE*, koji uzima u obzir broj koeficijenata i njihov ostatak, standardni je statistički pokazatelj, te što je bliži **nuli**, to je točnija prilagodba [45].

Za ovaj pokazatelj *RMSE* kao i za *SSE*, vrijedi tvrdnja da zbog većeg broja točaka predviđene od izmjerene krivulje se dobije rezultat većeg iznosa od nule, što je i razlog zašto se dobije glatka krivulja, a već je spomenuto da što je više točaka izmjerene krivulje, dobije se kvalitetniji „fit“.

## 5.2. Aproximacija dinamičkih koeficijenata

Princip mjerenja histereze je nužno odraditi u jednom ciklusu za oba smjera, kako bi podaci bili vjerodostojni, a pritom treba krenuti od nižeg tlaka prema višem, zatim se spuštati prema nižem u jednakom razmaku tlaka i pomaka s određenom vremenskom pauzom između mjerenja [4].

Rezultat mjerenja su dvije statičke karakteristike kako bi za kontinuiranu regulaciju zraka kod praćenja zadane trajektorije i stepeničastog odziva dobila točnija regulacija pomaka u oba smjera.

Međutim uzimajući u obzir samo jedan smjer gibanja mišića, koeficijent elastičnosti se dobije pomoću aproksimirane karakteristike sile i pomaka za različite tlakove, iz razloga što se prema relaciji (3.47) izvedeni koeficijent elastičnosti računa kao derivacija sile po kontrakciji  $\kappa$ .

Koeficijent prigušenja se može izmjeriti u drugom načinu rada, tako da se impulsnim odzivom mjeri period oscilacija i time izračuna kritično prigušenje oscilacija [22, 25].

Druga metoda prema [7] za izračun koeficijenta prigušenja (engl. *damping coefficient*) se može dobiti poznavanjem koeficijenta elastičnosti, omjera prigušenja, kritičnog prigušenja, te gornje i donje krivulje odnosno krivulje histereze prema relacijama (3.42), (3.43), (3.44).

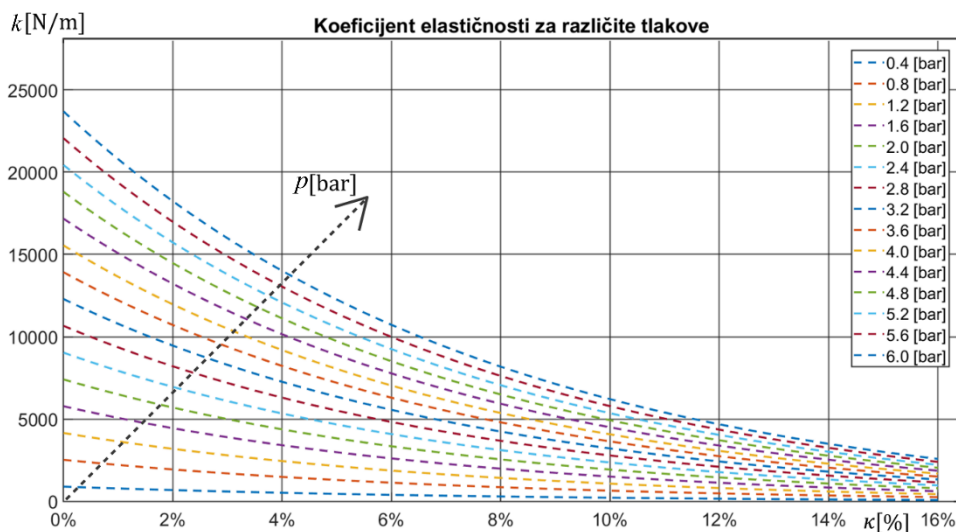
Zato s izmjerenom krivuljom za samo jedan smjer, izračunati će se koeficijent elastičnosti i prigušenja, što je nužan parametar dinamičkog modela, te su dani relacijama (3.47) i (3.44).

Kako je nepoznat stupanj prigušenja, može se aproksimirati tako da se dobije sličan odziv s obzirom na periodu neprigušenih oscilacija koja se izmjeri prilikom impulsnog ili skokovitog odziva, a pritom je poznat točan koeficijent elastičnosti za jedan smjer gibanja.

Dobiveni koeficijent elastičnosti se može prikazati za različite tlakove prema slici 5.6.

Koeficijent elastičnosti kao i koeficijent prigušenja nije potpun u cijelom području, što može imati određene nepravilnosti i ne točnosti u modeliranju.

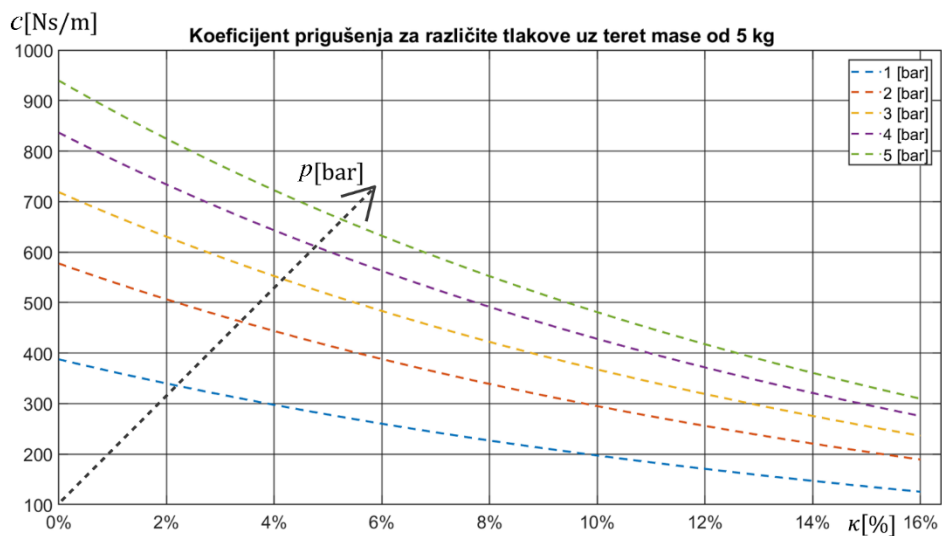
Činjenica je da za mjerenje statičke karakteristike pneumatskog mišića nije iskorišten cijeli raspon pomaka, kao i prednaprezanje pri različitim tlakovima, jer u trenutku mjerenja statičke sile mišića, izvor tlaka je bio znatno manji tj. 6 bar u odnosu na preporučenih 8 bar.



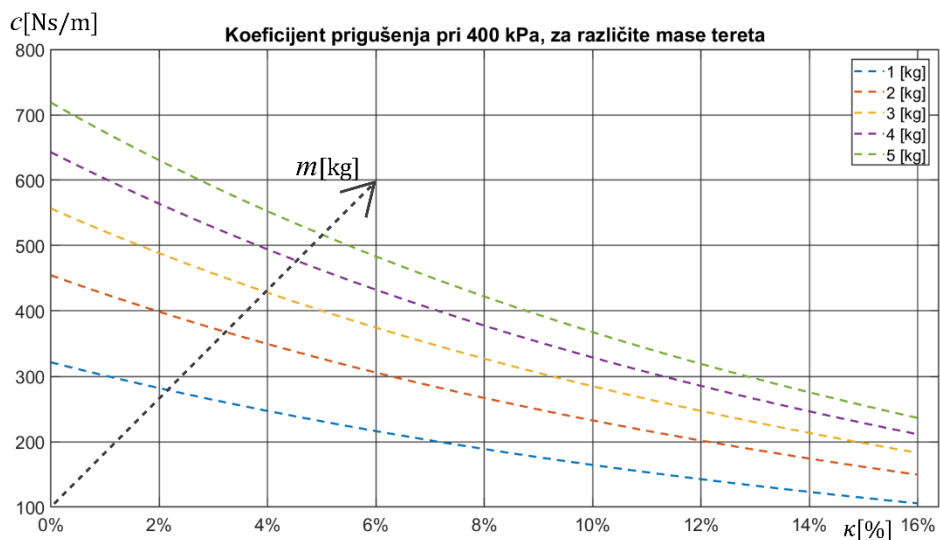
Slika 5.6. Utjecaj tlaka na funkciju koeficijenta elastičnosti koja ovisi o kontrakciji  $\kappa$

Krivulja po kojoj se mijenja izračunata funkcija koeficijenta prigušenja može prikazati slikom 5.7, a utjecaj različite mase na koeficijent prigušenja pri istom tlaku na slici 5.8.

Može se zaključiti da je dovoljno aproksimirati operativno područje rada aktuatora, odnosno ako je poznato da se u ovom slučaju pneumatski mišić neće koristiti u području kontrakcija većih od 16%.



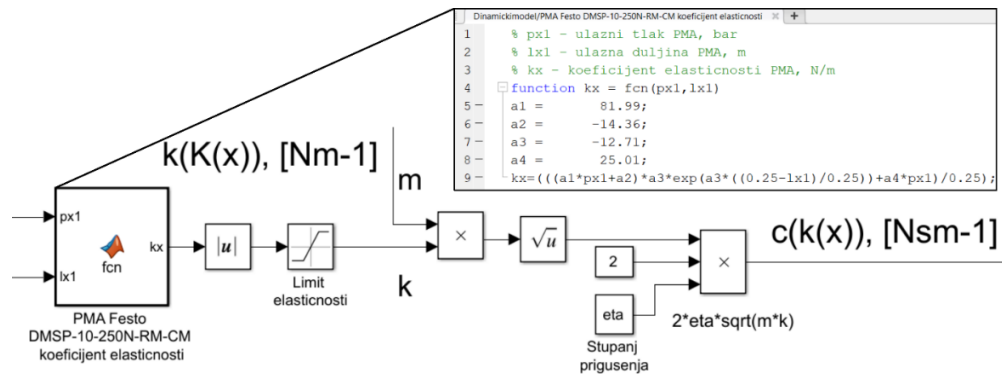
Slika 5.7. Utjecaj tlaka na funkciju koeficijenta prigušenja koja ovisi o kontrakciji  $\kappa$



Slika 5.8. Utjecaj mase na koeficijent prigušenja pri konstantnom tlaku od 400 kPa

Dobiveni koeficijenti elastičnosti i prigušenja se računaju blokovskim modelom i skriptom koji su prikazani slikom 5.9.

Izradom simulacijskog modela prema mehaničkom modelu dizalice tereta iz prethodnog poglavlja, a odgovara drugom način rada eksperimentalnog postava, njegov prikaz je dan u prilogu A2.



Slika 5.9. Blokovski model i skripta za izračun koeficijenata elastičnosti i prigušenja

Simulacijsko analitički model u programskom okruženju MatLab-a i Simulink-a, sadržava modelirane funkcije dinamičkih koeficijenata te model mapirane statičke sile za jedan smjer gibanja. Iz simulacijskog modela se može zaključiti da postoji utjecaj mase tereta na iznose koeficijenata elastičnosti i prigušenja, na što dodatno utječe tlak i pomak.

Radi validacije simulacijskog modela PID regulacije pomaka, odnosno analitičkog modela, PID regulacija će se izraditi i na eksperimentalnom postavu unutar programskog okruženja LabVIEW.

Osim toga, iz eksperimenta su izvezeni podaci odziva, kako bi se tijekom simulacije mogli učitati i uspoređivati sa stvarnim veličinama koje se pojavljuju u odzivu, poput vremenskih konstanti i iznosa zadanih veličina u adekvatnom intervalu. Sukladno navedenom i prilagoditi PID parametri.

### 5.3. MatLab simulacija PID regulacije pomaka pneumatskog mišića

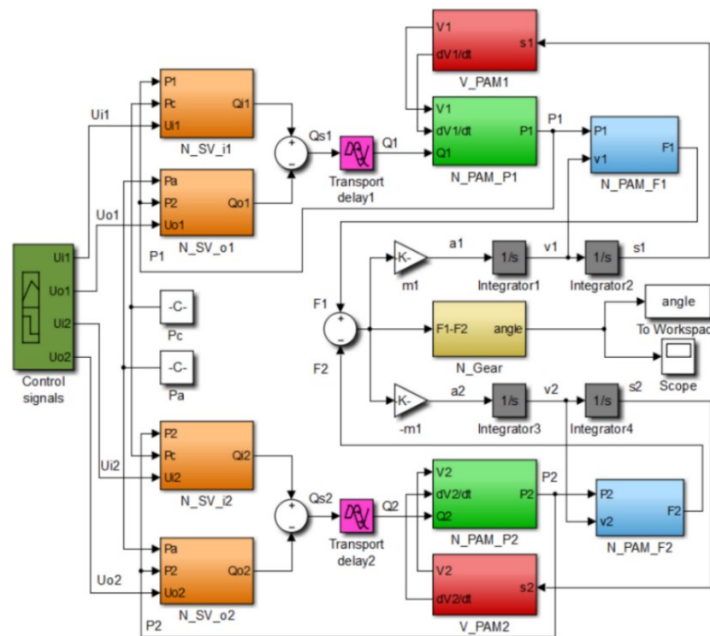
MatLab (engl. *Matrix Laboratory*) je programski alat za razvoj algoritama, analizu podataka i generiranje matematičkih modela. Koristeći ugradbeni program Simulink, koji ima grafičko sučelje slično LabView programskom alatu, se može razvijati blokovski dijagram za razne sustave integriranih domena (diskretno-kontinuirano, vremensko-frekvencijska).

Kombinacijom Simulink modela i tekstualne skripte iz MatLab okruženja, osigurana je integracija dva alata kako bi se brzom parametrizacijom omogućio brži razvoj prototipnih modela sustava, algoritama odnosno regulacijskih tehnika.



Način na koji se ipak može modelirati utjecaj histereznog ponašanja prema Hill-ovom modelu je kroz varijablu promjene tlaka, koja je povezana i s promjenom volumena mišića, što je prikazano blokovskim dijagramom za cijeli sustav antagonističkog mehanizma iz [29, 46] na slici 5.11.

Međutim kako bi ovakav model normalno funkcionirao potrebno je imati što kvalitetnije geometrijske veličine koje opisuju promjenu tlaka unutar mišića, gdje je relacija koja opisuje navedeni model dana s (3.59) iz poglavlja dodatnih mehaničko-dinamičkih modela.



Slika 5.11. Blokovski dijagram u simulacijskom okruženju za antagonistički mehanizam [46]

Osim toga, promjena volumena mišića ovisi o pomaku (kontrakciji), čija relacija je isto definirana u prethodnom poglavlju, što zapravo utječe na samu promjenu tlaka unutar mišića.

Varijabla koja utječe na tlak unutar mišića je zapravo maseni protok zraka  $Q$ , koji se u ovom slučaju modelira za dva usmjerena ventila, čiji protok ovisi o brojnim vanjskim parametrima (temperatura, vlaga,...), ali značajno ovisi o vrsti ventila i primijenjenom vanjskom tlaku (tlak spremnika zraka).

Ventil za ispuh (engl. *outlet*) i ventil za usis (engl. *inlet*) nemaju isti promjer, kao ni karakteristiku, stoga se modelira histerežno ponašanje mišića pomoću relacija koje opisuju promjenu tlaka i volumena mišića s uključenom funkcijom masenog protoka zraka [46, 47].

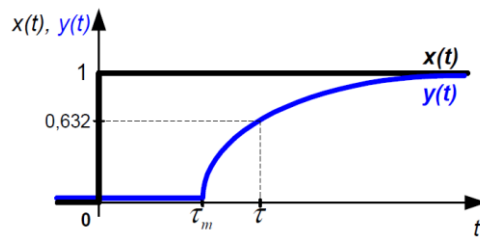
Također se može primijetiti da protok nakon otvaranja ventila za ispuh, ili otvaranja ventila za napuhavanje, ima određeno kašnjenje s obzirom na upravljački signal i same vremenske konstante ventila, koji se prvo mora napuniti zrakom kako bi tlak na izlazu ventila počeo rasti. Slično vrijedi za pneumatski mišić i ostatak pneumatskih komponenti [47, 48].

Sukladno navedenom, s obzirom na složenost takvog modela, radi jednostavnosti uzeti će se da je promjena tlaka u mišiću direktno proporcionalna s upravljačkim signalom (napon), međutim definirati ćemo vremensko kašnjenje, kao mrtvo vrijeme (engl. *dead time*) zajedno s PT1 članom (engl. *proportional first order*) prema relaciji prijenosne funkcije iz [34]:

$$G(s) = \frac{Y(s)}{X(s)} = \frac{e^{-\tau_m \cdot s}}{\tau \cdot s + 1} \quad (5.2)$$

Standardni odziv sustava prvog reda se može prikazati *slikom 5.12*, te zajedno sa značenjem vremenskih konstanti  $\tau_m$  i  $\tau$ , možemo približno odrediti utjecaj vremenskog kašnjenja i karakteristične promjene tlaka na izlazu proporcionalnog regulatora tlaka zraka.

Također postoji vremensko kašnjenje u povratnoj vezi, gdje mjerena veličina zbog diskretnog izvršavanja programa i diskretnog uzorkovanja usporava dinamika regulacijske veličine.

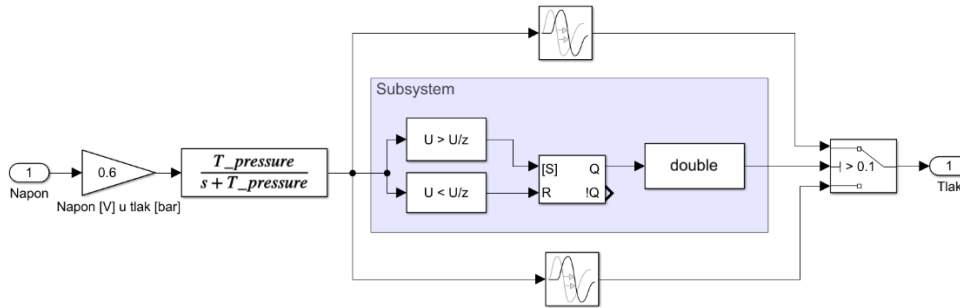


*Slika 5.12. Odziv proporcionalnog člana prvog reda s mrtvim vremenom [34]*

$\tau_m$  je mrtvo vrijeme, kada sustav ne slijedi vodeću veličinu, a  $\tau$  je vrijeme za koju sustav postigne 63.2% zadane vrijednosti od trenutka kada je sustav počeo slijediti vodeću tj. zadanu veličinu.

Simulacijski model regulatora tlaka zraka s prijenosnom funkcijom iz (5.2) i mrtvim vremenom se može prikazati *slikom 5.13*, gdje postoji različito vrijeme kašnjenja za oba smjera gibanja.

Kako bi se dobilo precizno vremensko kašnjenje, što je i navedeno u samom bloku vremenskog kašnjenja (engl. *transport delay*) potrebno je definirati simulacijsko vrijeme.



Slika 5.13. Simulink model za PT1 član s mrtvim vremenom za oba smjera gibanja

S obzirom da će se diferencijalne jednadžbe rješavati u diskretnom obliku, kao i regulacija mjerene veličine, uz to da se simulacijski model podudara s eksperimentalnim modelom sa što većim brojem jednako definiranih veličina, postaviti će se simulacijsko vrijeme približno jednako vremenu iz eksperimenta, što iznosi  $T_{\text{sim}} = 1 \text{ ms}$ .

Sukladno navedenom, potrebno je koristiti diskretni model regulatora, koji je definiran prema sljedećoj relaciji iz [33, 34, 36, 37]:

$$u_n = \bar{u} + K_P \left[ e_n + \frac{\Delta t}{T_i} \sum_{k=1}^n e_k + \frac{T_d}{\Delta t} \cdot (e_n - e_{n-1}) \right] \quad (5.3)$$

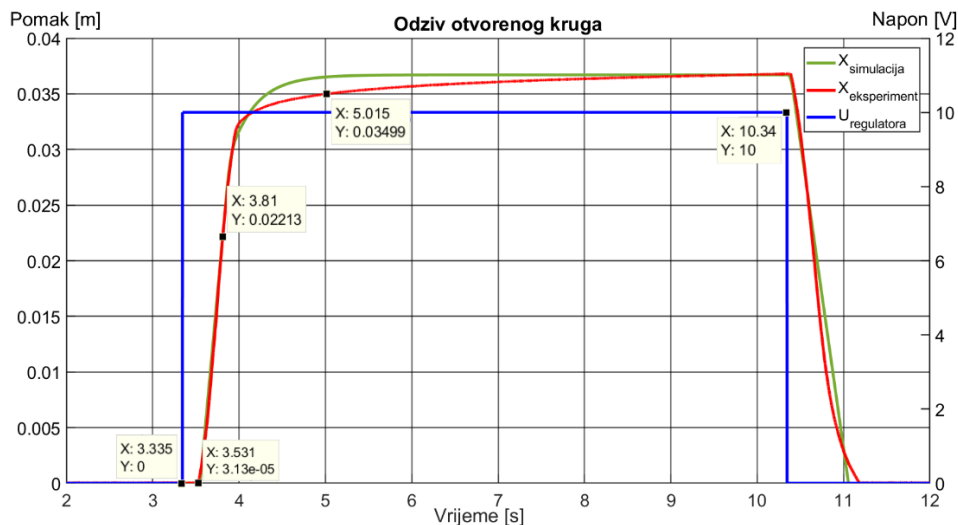
Gdje je  $\Delta t$  vrijeme uzorkovanja (vrijeme simulacije  $T_{\text{sim}}$ ),  $K_P$  proporcionalno pojačanje,  $T_i$  integracijsko vrijeme,  $T_d$  derivacijsko vrijeme. Derivacijska komponenta djeluje na razliku  $e_n$  greške u trenutnom uzorku  $n$  i  $e_{n-1}$  greške iz prošlog uzorka, dok integracijska komponenta zbraja sve uzorke grešaka  $e_k$  od  $k$  do  $n$ .

Oznaka  $\bar{u}$  je za nazivnu vrijednost izlaza regulatora koja se zbraja s reguliranom veličinom (pozitivna ili negativna vrijednost). Navedena relacija predstavlja digitalnu verziju PID regulatora iz simulacijskog i eksperimentalnog okruženja [34, 48].

Nadalje, mjerenjem odziva regulatora tlaka zraka spojenog na pneumatski mišić pri maksimalnom iznosu upravljačkog napona, može se usporediti odziv otvorene petlje iz simulacijskog modela i eksperimentalnog postava kako je prikazano slikom 5.14.

Uz tlak izvora zraka od 6 bar, može se primijetiti da od 3.81 do 5.015 sekunde, postoji prijelaz između dva različita koeficijenta prigušenja, iako za navedeni odziv nije uključena masa tereta.

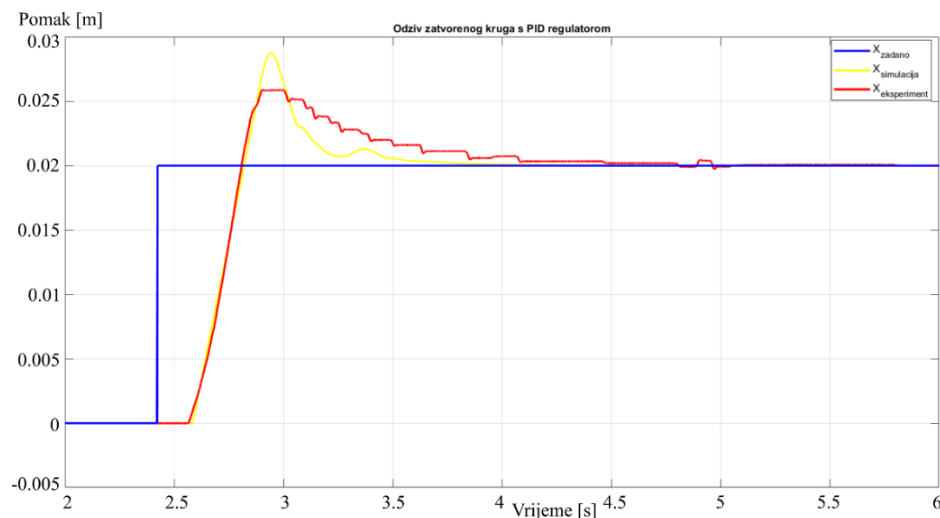




Slika 5.14. Valni oblik odziva pomaka PMA u otvorenoj petlji simulacije i eksperimenta

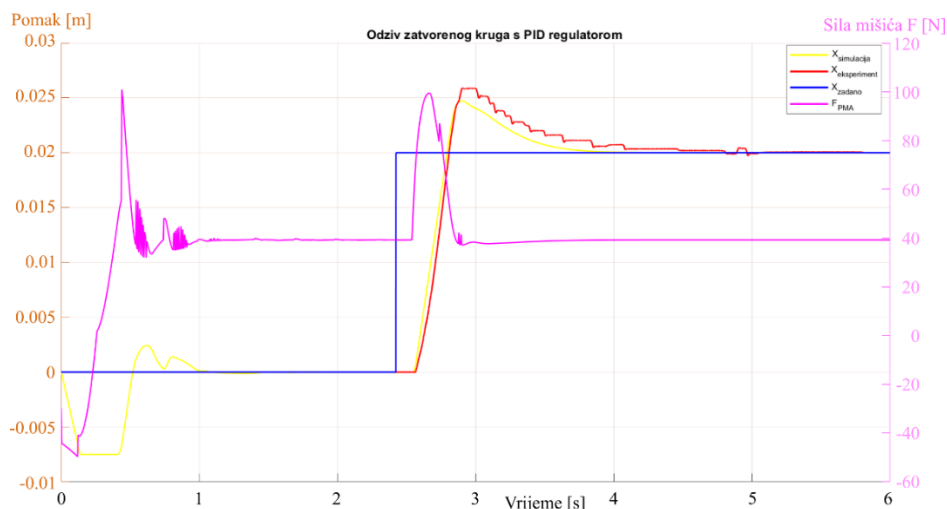
Iznos vremenske konstante sa slike je  $\tau = 279$  ms, a mrtvo vrijeme  $\tau_m = 191$  ms, navedeni iznosi su promjenjivi ovisno o teretu, termodinamičkim efektima, i drugim vanjskim utjecajima.

Osim toga, odziv sa PID regulatorom, u odnosu na otvorenu petlju, ima drugačiji utjecaj na mrtvo vrijeme i vremensku konstantu, te da bi se približili odzivu iz eksperimenta simulacijom, potrebno je podesiti parametre PID, vremensko kašnjenje i prijenosnu funkciju regulatora tlaka zraka.



Slika 5.15. Valni oblik odziva pomaka od 20 mm PMA u zatvorenoj petlji s PID regulatorom

U zatvorenoj petlji sustava s PID regulatorom, dobije se nešto veće kašnjenje uz optimalne parametre PID-a. Odziv napona i tlaka regulatora s prethodne slike odgovara odzivu na zadani pomak mišića od 20 mm, odnosno kontrakcije od 8%, što se može vidjeti na slici 5.16.



Slika 5.16. Valni oblik odziva PMA na zadani pomak od 20 mm, sa teretom mase 4 kg

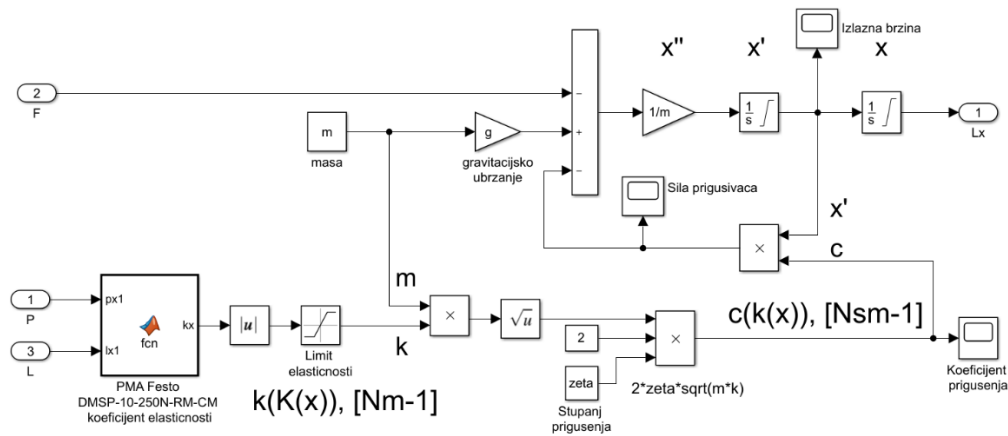
U  $t = 0$  s pojavljuje se sila kao i pomak u negativnom smjeru, što predstavlja prednaprezanje mišića, te kako je inicijalna pozicija  $L_0 = 0.25$  m tj.  $L_x = 0.25$  m, PID regulator podigne tlak na razinu koja odgovara sili od  $\sim 40$  N koja je potrebna da bi se mišić vratio u nulti položaj s dodanim teretom mase  $m = 4$  kg, što odgovara gravitacijskoj sili od  $F_g = 39.24$  N u stacionarnom stanju.

U trenutku  $t = 0.5$  s i  $t = 2.65$  s, se može primijetiti utjecaj gravitacijske sile, kao i dodatna sila prigušenja, koje pružaju otpor razvijenoj sili pneumatskog mišića, gdje se za  $g = 9.81$  m/s<sup>2</sup>, i navedenu masu dobije raspon sila od  $F_{PMA} = 100$  N.

Ponašanje sile pri odzivu na zadani pomak, je rezultat rada dinamičkog modela mišića, koji je razvijen prema već navedenoj relaciji (2.39), međutim u okruženju simulacije se može prikazati blokovskim dijagramom na slici 5.17.

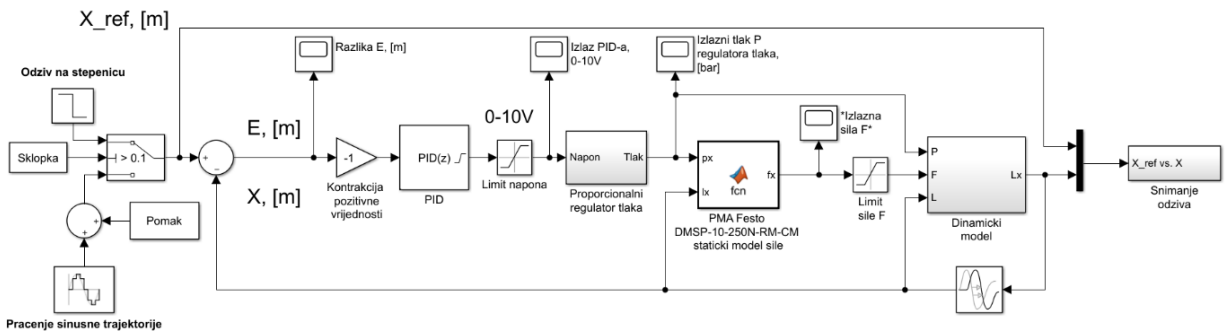
Potrebno je napomenuti da se parametri pojedinih blokova zadaju unutar MatLab skripte, poput integratora akceleracije  $\ddot{x}$ , brzine  $\dot{x}$  i pripadnih konstanti poput mase  $m$ , gravitacijskog ubrzanja  $g$ , stupnja prigušenja  $\zeta$  (zeta), početnih stanja kao i limita.

Limit integratora akceleracije zapravo limitira brzinu pomaka, koja se može izmjeriti eksperimentalno, međutim u ovom slučaju za jedan smjer u simulacijskom okruženju je postavljena na  $\dot{x}_{limit} = 0.055$  m/s, odnosno 55 mm/s, dok za drugi je 85 mm/s.



Slika 5.17. Blokovski dijagram dinamičkog modela PMA u Simulink okruženju

Limitiranjem integratora brzine, zapravo ograničava se maksimalni pomak u oba smjera, a postavljen je prema nazivnim vrijednostima PMA, odnosno  $-x_{\text{limit}} = 0.2575$  za negativan smjer (3% elongacije) i  $+x_{\text{limit}} = 0.1875$  (25% kontrakcije), ali zavisi od izmjerene statičke karakteristike. Dinamički model u kontekstu sustava s PID regulatorom, je prikazan blokovskim dijagramom na slici 5.18.



Slika 5.18. Blokovski dijagram regulacijskog sustava pomaka PMA u Simulink okruženju

Simulacijsko okruženje je izvedeno pomoću blokovskog dijagrama i funkcija na način da se može ispitati statičko-dinamički model za različite odzive s obzirom na zadanu pobudu poput stepenice ili praćenja sinusne trajektorije na kojem će se ispitati i sam eksperimentalni model.

Pazeći na predznake u dinamičkom modelu i u cijelom sustavu, potrebno je koeficijent elastičnosti ograničiti na samo pozitivne vrijednosti zbog korijena koji se pojavljuje u izračunu koeficijenta prigušenja. Limit sile je postavljen na vrijednost koja odgovara iznosu maksimalno dozvoljene sile napreznaja iz statičke karakteristike mišića prema katalogu ili podataka iz eksperimenta.

Kao kontrakcija se podrazumijeva pomak u smjeru smanjenja duljine mišića, što je izvedeno tako da se nazivna duljina  $L_0$  smanjuje prema  $L_x$  duljini, tj. zadanom  $L_{ref}$  pomaku, kao na prethodnoj slici 5.16.

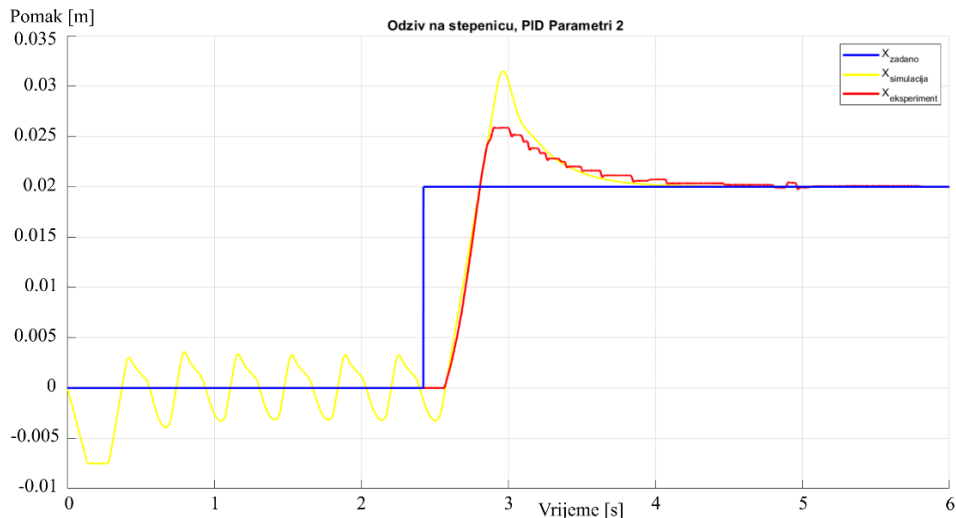
Tu je za pomak od 20 mm,  $L_0$  je 0.25, a  $L_x$  je 0.23, te se iz tog razloga pojavljuje i promjena predznaka prije PID regulatora. Također, limitira se izlaz PID regulatora na raspon napona 0-10 V.

Testiranjem simulacijskog modela na različite odzive pomoću 3 seta parametara PID regulatora, dobivamo utjecaj i dinamiku PID regulatora za navedeni pneumatski sustav, čiji parametri su:

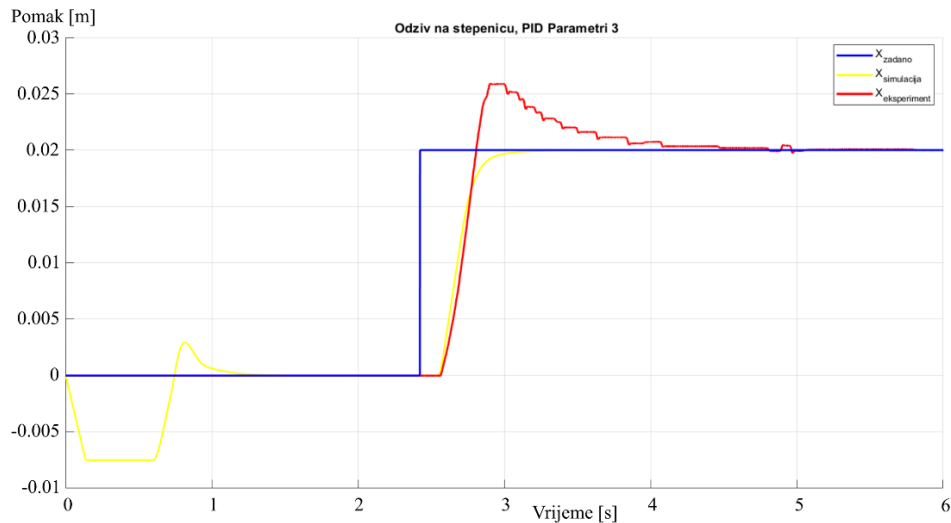
- PID parametri 1:  $K_P = 110$ ;  $K_I = 900$ ;  $K_D = 10$ ;  $N_{Filter} = 1000$ ;
- PID parametri 2:  $K_P = 285$ ;  $K_I = 1500$ ;  $K_D = 10$ ;  $N_{Filter} = 1000$ ;
- PID parametri 3:  $K_P = 50$ ;  $K_I = 500$ ;  $K_D = 1$ ;  $N_{Filter} = 100$ ;

Osim toga, ispitati će se koji parametri su optimalni s obzirom na ukupan raspon pomaka kojeg mišić može ostvariti, te usporediti performanse odziva na pomak u odnosu na praćenje trajektorije.

Obzirom da je pomak za PID parametre 1 već prikazan na slici 5.15, prikazati će se ostala dva odziva, na isti zadani pomak  $L_{ref}$ , prema slici 5.19 za parametre 2 i slici 5.20 za parametre 3.



Slika 5.19. Simulirani odziv na zadani pomak pneumatskog mišića



Slika 5.20. Simulirani odziv na zadani pomak pneumatskog mišića

Analizom odziva s navedenim PID parametrima, može se zaključiti da parametri 1 daju optimalni odziv, koji je najbližnji odzivu iz eksperimenta čime potvrđujemo približnu točnost parametara.

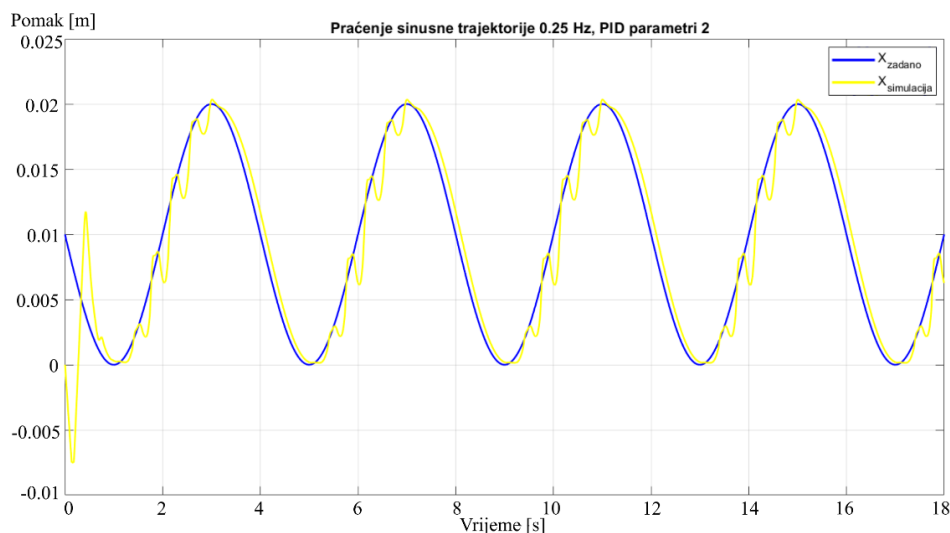
Za parametre 2 se dobiva relativno brz odziv, uz prisutne oscilacije i visok postotak prebačaja, ali pokriva veći raspon pomaka, što je testirano u koracima od 1% do maksimalne kontrakcije.

Za parametre 3, odziv je agresivniji i brži, ali stabilniji samo kod većih kontrakcija, dok pri nižim <10 mm, dolazi do prevelikih oscilacija.

Stoga parametri 1, za cjeli raspon od 0% do maksimalne kontrakcije, pokazuje relativno brz odziv bez oscilacija i prebačaja za odziv na pomak.

Za praćenje trajektorije pri frekvencijama 0.25, 1 i 2 Hz, koriste se PID parametri 2, jer se ostvaruju zadovoljavajući rezultati za širok raspon frekvencija i pomaka, dok za veće frekvencije ali manje amplitude, koriste PID parametre 1.

Radi navedene analize dinamike, s obzirom na amplitudu i frekvenciju koju mišić može pratiti, prema slici 5.21. i slici 5.22., te slici 5.23. prikazani su odzivi za vršne vrijednosti od 20 mm, te frekvencije 0.25 Hz, 1 Hz i 2 Hz, respektivno.



Slika 5.21. Simulirani odziv praćenja sinusne trajektorije pneumatskog mišića, parametri 2

U trenutku  $t = 0$  s, dolazi do oscilacija zbog razlike između zadane i početne duljine od 0.25 m tj. 0.01 m, te uz opterećenje koje se pojavljuje u istom trenutku.

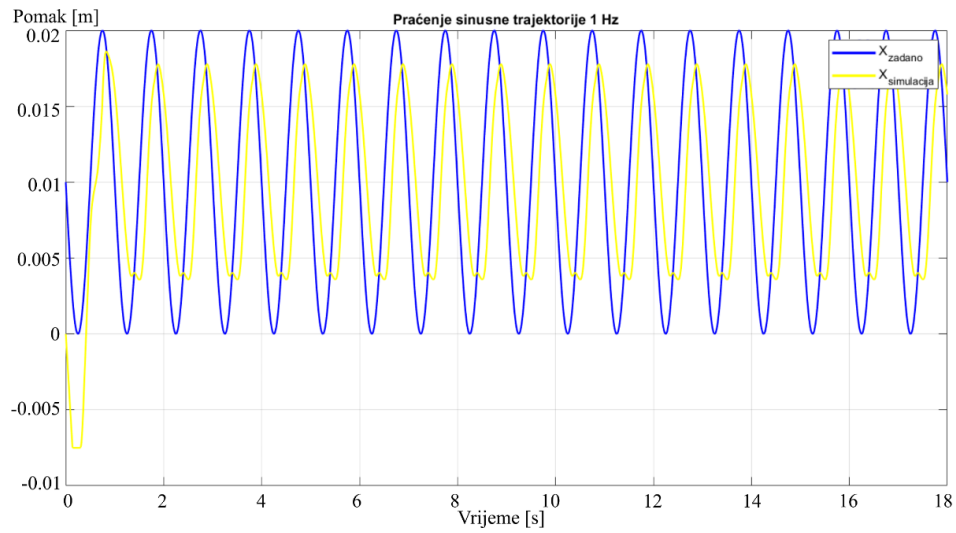
Također, može se primijetiti da za frekvenciju 0.25 Hz i hod mišića od 20 mm, ovi PID parametri zadovoljavaju dinamiku praćenja.

Kako se povećava frekvencija prema 1 Hz i 2 Hz, PID parametri 2 ne zadovoljavaju dinamiku praćenja trajektorije, kao što se vidi da i kod PID parametara 1, za hod mišića od 20 mm, ne zadovoljava se tražena dinamika pri 1 Hz, već je potrebno smanjiti hod mišića na 10 mm.

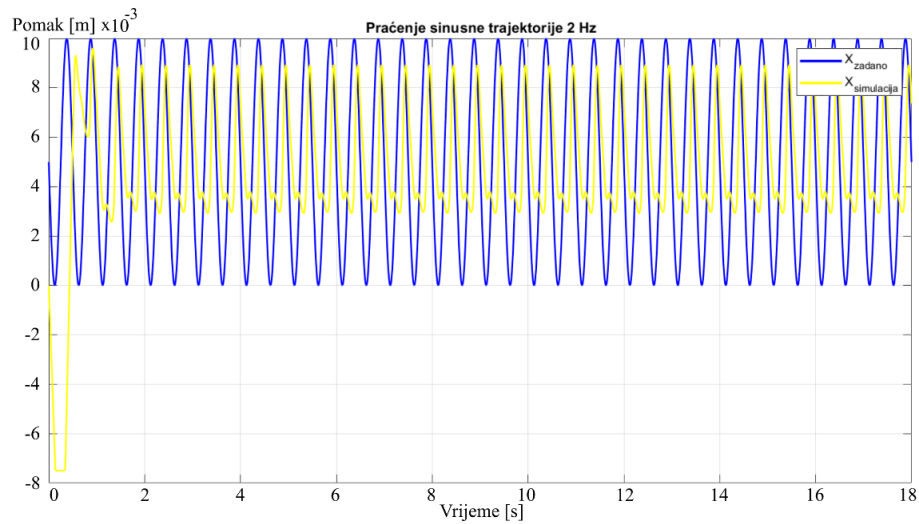
Nakon provedenog ispitivanja na simulacijskom modelu, može se zaključiti da je za traženu dinamiku, potrebno mijenjati PID parametre kako bi se zadovoljila tražena dinamika, uz zadržanu stabilnost.

Osim toga, vidljivo je da se ponašanje u smjeru kontrakcije i u smjeru elongacije različito manifestira, na što PID regulator nije u mogućnosti utjecati bez dodatnih modifikacija.

Nadalje, po sličnom postupku prikazati će se testiranje regulacijske tehnike na eksperimentalnom modelu, s usporedbom parametara PID regulatora, što je prikazano u narednom potpoglavlju.



Slika 5.22. Simulirani odziv praćenja sinusne trajektorije pneumatskog mišića, parametri 1



Slika 5.23. Simulirani odziv praćenja sinusne trajektorije pneumatskog mišića, parametri 1

#### 5.4. LabVIEW PID regulacija pomaka pneumatskog mišića Festo

LabVIEW (engl. *Laboratory Virtual Instrumentation Engineering Workbench*) je računalni program grafičkog sučelja i kombiniranog programskog okruženja, koristeći matematičke operacije i C/C++ strukturu sintaksi za izvršavanje istih, koje se primijenjuju na izvršavanje matematičkih operacija, logike i petlji u blokovskom dijagramu za automatizaciju i vizualizaciju. LabVIEW predstavlja alat za brzo prototipiranje eksperimenatlnih pokusa, mjerenja, te razvoj novih algoritama, odnosno regulacijskih tehnika.

Za razliku od simulacijskog okruženja MatLab-a i Simulink-a, ovdje se izvršavanje programa dijeli na virtualne instrumente (engl. *Virtual Instruments – VI*), gdje imamo prednju ploču (engl. *front panel*) i blok dijagram (engl. *block diagram*).

Blok dijagram služi za kodiranje, gdje se postavljena struktura i sintaksa izvršava hardverskim ili softverskim taktom koji se u ovom slučaju definira prema akvizicijskoj kartici National Instruments myRIO 1900, čije specifikacije su dane prema [49], a mogu se vidjeti u prilogu A.

Definiranjem analognih ulaza i izlaza ostvaruje se veza između vanjskog svijeta i virtualno instrumentacijske ploče unutar koje se izvršavaju određene matematičke operacije nad mjerenim veličinama, kako bi se znalo primijeniti odgovarajuću izlaznu veličinu.

Stoga definiranjem četiri analogna ulaza, može se mjeriti silu, pomak, tlak prije i poslije proporcionalnog regulatora tlaka. U stražnjoj ploči se definira kanal, port i pripadna nožica (pin) na kojem se želi uzorkovati mjerena veličina, osim čega se i podešava kojom metodom i frekvencijom uzorkovati. Podešeni pinovi jesu:

- mjerenje ulaznog tlaka na portu MSP C – AI1, pin 9 +, pin 10- (diferencijalni ADC kanal – pin 10 je uzemljen)
- mjerenje izlaznog tlaka na portu MSP C – AI0, pin 7 +, pin 8- (diferencijalni ADC kanal – pin 8 je uzemljen)
- mjerenje pomaka na portu MXP B – AI0, pin 3
- mjerenje sile na portu MXP B – AI1, pin 5

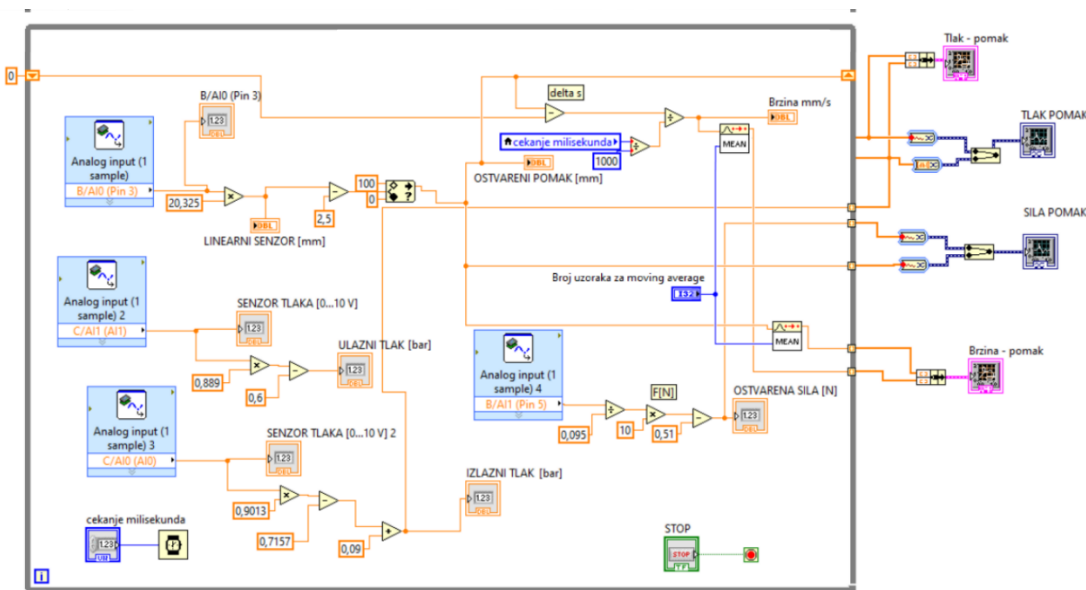


Osim frekvencije uzorkovanja potrebno je i odabrati frekvenciju kojom će se izvršavati program odnosno petlja unutar koje se nalazi odgovarajuća blokovska struktura, što se može postaviti na softversko vrijeme (čekanje unutar petlje) ili na hardversko vrijeme s obzirom na takt procesora.

Npr. za mjerenje statičke karakteristike, odnosno za mjerenje svih veličina ovog aktuatora se koristi razvijeni program prikazan blokovskim dijagramom sa stražnje ploče prikazan *slikom 5.24*.

Prednja ploča je korisničko sučelje, gdje se prikazuju mjerene vrijednosti grafički, numerički, kao i za upravljanje, poput postavljanja parametara PID regulatora, zadavanja pomaka, promjene frekvencije praćene trajektorije, frekvencije izvršavanja programa, te nužnom funkcijom zaustavljanja programa i vraćanjem sustava u nulti položaj.

Međutim za mjerenje statičke karakteristike je potrebno upravljati pomakom s povratnom petljom PID regulatora, gdje se zadaje pomak ili tlak. Druga varijanta je da se u otvorenoj petlji upravlja naponom, te se za izmjereni tlak i silu u tablicu zapisuju sve izmjerene veličine i prema tome se modelira statička karakteristiku. Za generiranje upravljačkog napona se koristi port MSP C, AO1, pin 5, što je prikazano u otvorenoj petlji *slikom 5.25*.

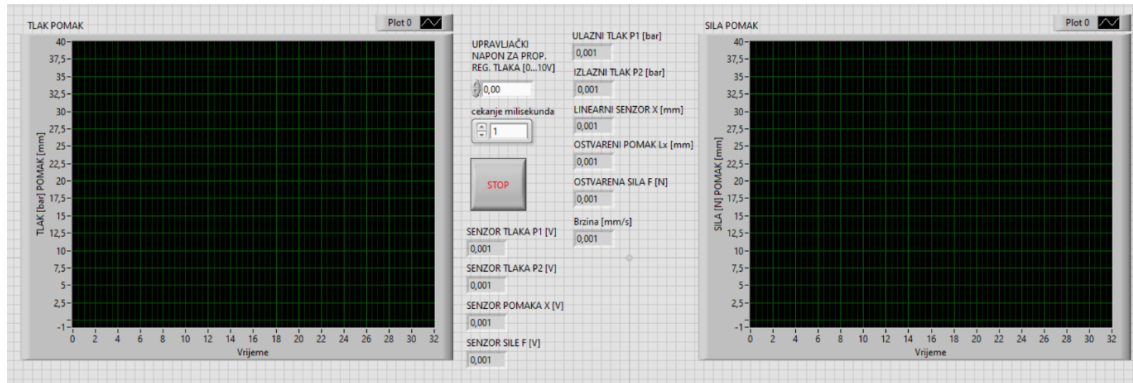


*Slika 5.24. Blok dijagram virtualnog instrumenta za mjerenje statičkih vrijednosti PMA [50]*



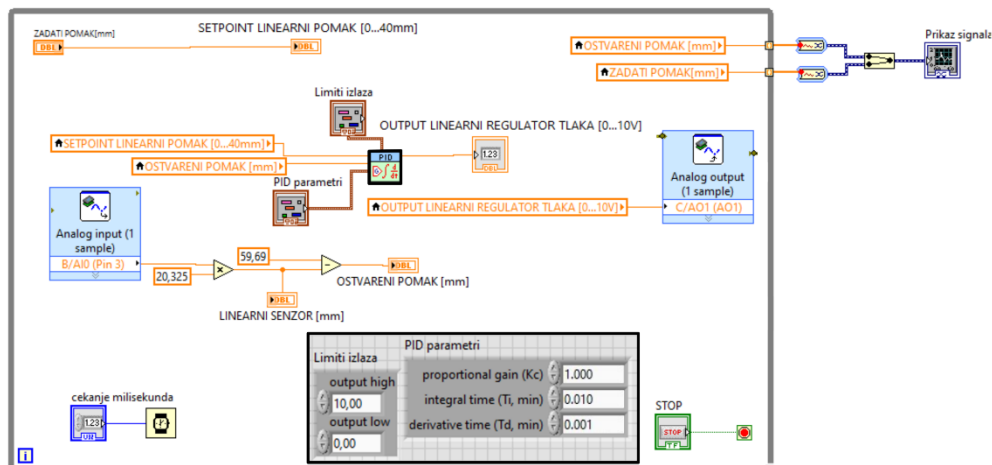
Slika 5.25. Port za generiranje upravljačkog napona proporcionalnog regulatora tlaka

Prednja ploča za očitavanje vrijednosti mjerenih veličina, je dana slikom 5.26.



Slika 5.26. Prednja ploča virtualnog instrumenta za mjerenje statičkih vrijednosti PMA

Statička karakteristika je ispitana u horizontalnom položaju, gdje se također može snimiti odziv na zadani pomak, ili praćenja trajektorije, što se testira drugim virtualnim instrumentom koji koristi snimanje pomaka i PID regulator, čija stražnja i prednja ploča su prikazani na slici 5.27.



Slika 5.27. Blok dijagram i prednja ploča virtualnog instrumenta s PID regulatorom

Relacije koje opisuju pretvorbu napona u mjerenu veličinu su dane u nastavku:

- Pomak:  $x \text{ [mm]} = U_x \cdot 20.325 - 59.69$
- Tlak:  $p_1 \text{ [bar]} = U_p \cdot 0.889 - 0.6$
- Tlak:  $p_2 \text{ [bar]} = U_p \cdot 0.9013 - 0.6257$
- Sila:  $F \text{ [N]} = U_F \cdot 105.263 - 0.51$

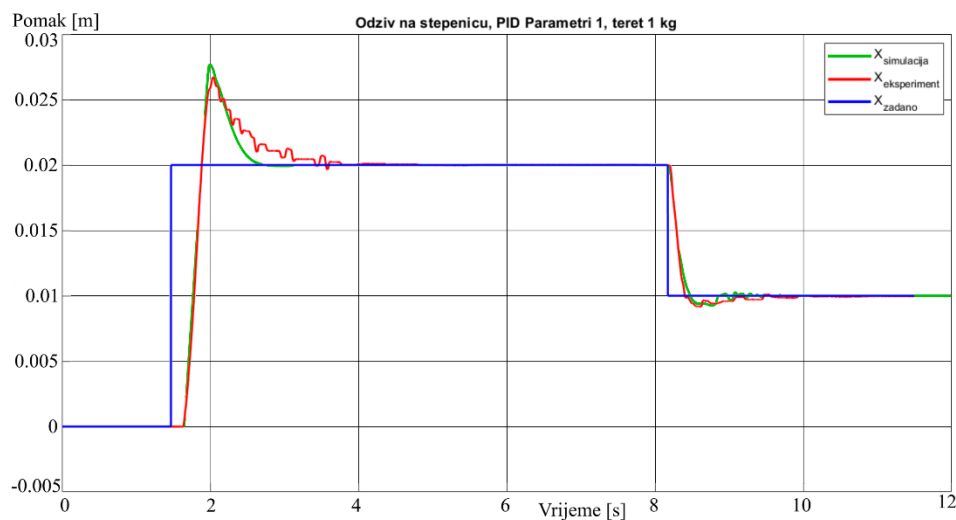
Iz navedenog možemo zaključiti da se pojačanja razlikuju od simulacijskog dijela zbog korištenja mjerne jedinice milimetra za regulacijsku veličinu pomaka. Iz tog razloga PID parametri u eksperimentalnom modelu su 1000 puta manji, za razliku od simulacijskog modela.

U nastavku je dan testirani odziv na zadani pomak od 20 mm (kontrakcije od 8 %), s prikazanim PID parametrima iz prethodne slike u nastavku:  $K_P = 1000$ ,  $\frac{K_P}{T_1 \cdot 60} = 1666.67$ ,  $K_P \cdot T_d \cdot 60 = 60$ .

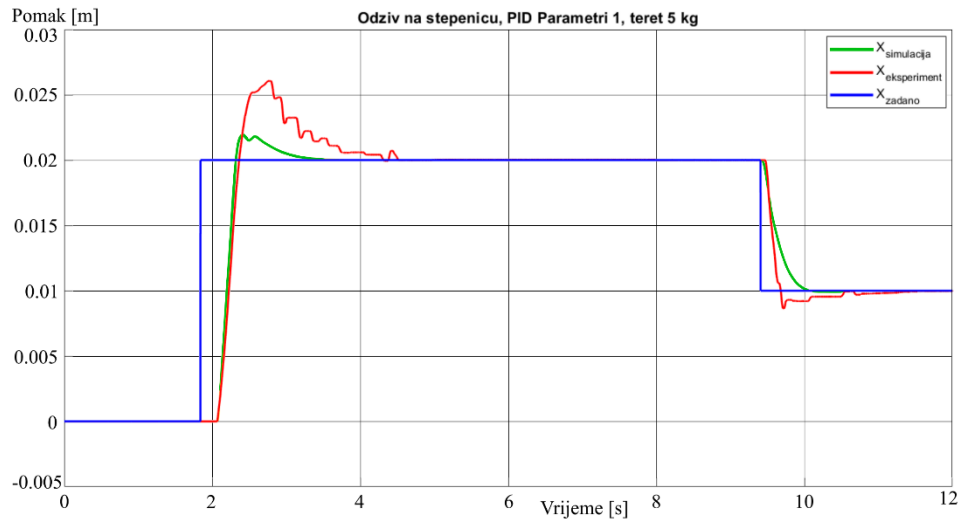
Integracijsko i derivacijsko vrijeme je potrebno pomnožiti sa 60, jer implementirani PID algoritam koristi minute za ulazni parametar, te je na slici 5.28 prikazan odziv na zadani i ostvoreni pomak.

Također se može prikazati i odziv pri elongaciji mišića na zadani pomak s postojećeg od 20 mm na 10 mm, i to za iste PID parametre 1 pri različitom opterećenju od 1 kg odnosno 5 kg.

Međutim, potrebno je ponoviti odziv za PID parametre 2 kod utega od 5 kg, kako bi se dobila podudaranost s odzivom iz eksperimenta, što je nedostatak netočnog modela koji je izveden iz nekvalitetno izmjerene statičke karakteristike pneumatskog mišića, čiji odzivi su na slici 5.29 i 5.30.



Slika 5.28. Snimljeni odziv pneumatskog mišića pri tranziciji s 20 na 10 mm uz teret od 1 kg

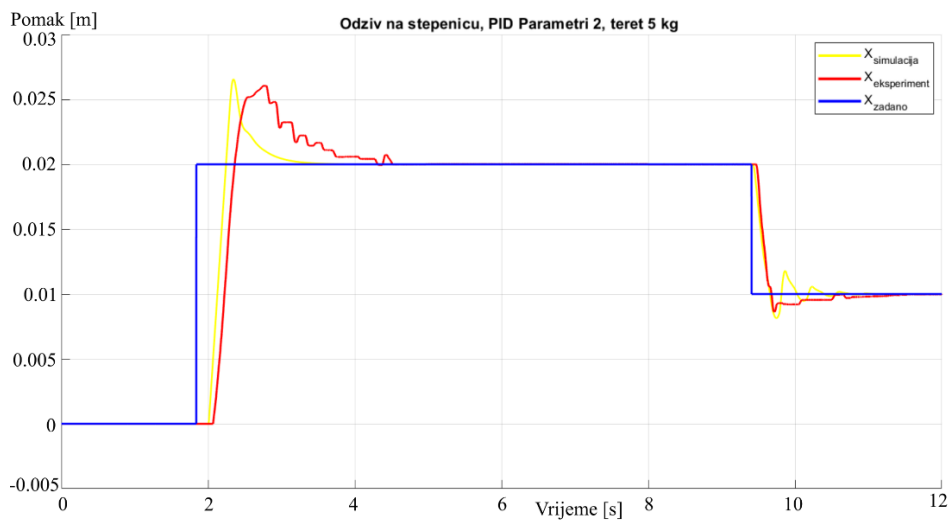


Slika 5.29. Snimljeni odziv pneumatskog mišića pri tranziciji s 20 na 10 mm uz teret od 5 kg

Prebačaj u smjeru kontrakcije pri 1 kg iznosi 37.5 %, a pri 5 kg iznosi 25 %.

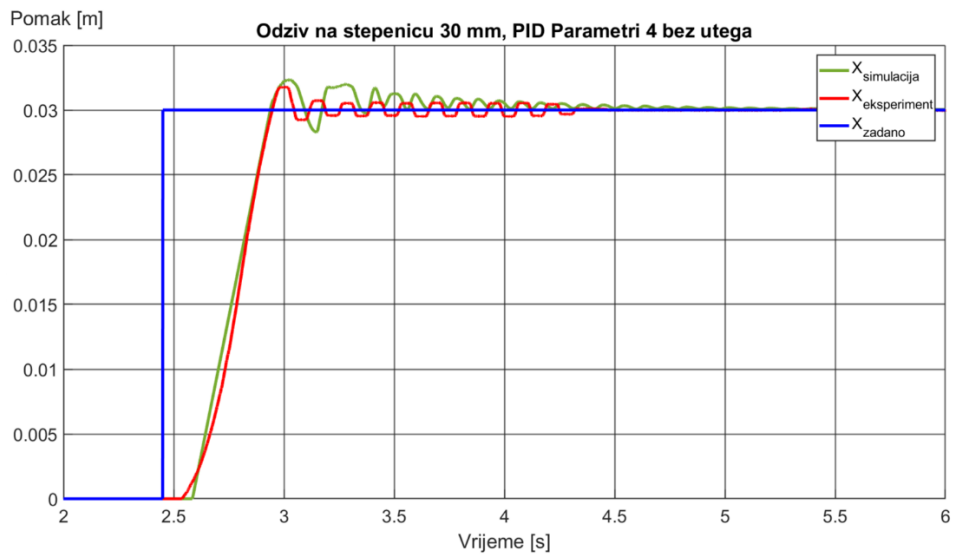
Ovi odzivi vrijede za jedan skup parametara simulacije i PID regulatora te se u konačnici ne može utjecati na astatizam prvog ili drugog reda [32, 33, 37], već je potrebno birati parametre po tehničkom optimumu, odnosno simetričnom optimumu ukoliko se radi o astatičkom procesu [37].

To je vidljivo za slučaj praćenja trajektorija gdje je potrebno samo pojačanje za što mekaniji rad regulatora tlaka zraka, jer inače postoji stacionarna i dinamička pogreška tj. kašnjenje za trajektorijom (engl. *lag*) koje se eliminira korištenjem integralne komponente uz prisutne vibracije.



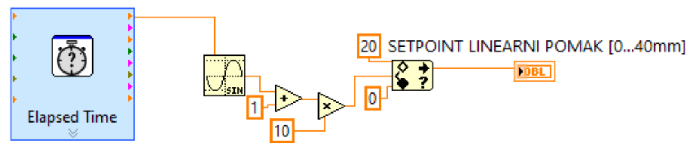
Slika 5.30. Snimljeni odziv PMA s 20 na 10 mm uz teret od 5 kg i PID parametre 2

Osim navedenih metoda, podešavanje parametara je najčešće po Ziegler-Nicholsu, koji se mogu podesiti tabličnim očitanjem za niske stupnjeve prigušenja  $\zeta < 0.2$ . Za drugi slučaj je potrebno eksperimentalnim putem, zatvoreni sustav dovesti do granice stabilnosti povećavanjem pojačanja, te izmjeriti period oscilacija i pojačanje oscilacija, gdje se onda opet tabličnim putem mogu očitati parametri PID regulatora [34, 37]. Dodatan odziv s PID parametrima 4 je prikazan *slikom 5.31*.



*Slika 5.31. Odziv na zadani pomak od 30 mm, pri pojačanju  $K_p = 600, K_I = 10 \cdot 10^3$*

Praćenje trajektorije je izvedeno na postojeću virtualnu instrumentaciju tako da se postavi blok za generiranje sinusnog valnog oblika, čiji izlaz postavljamo na mjesto varijable koja zadaje vrijednost (engl. *setpoint value*) PID regulatora. Navedeni blok je prikazan *slikom 5.32*.



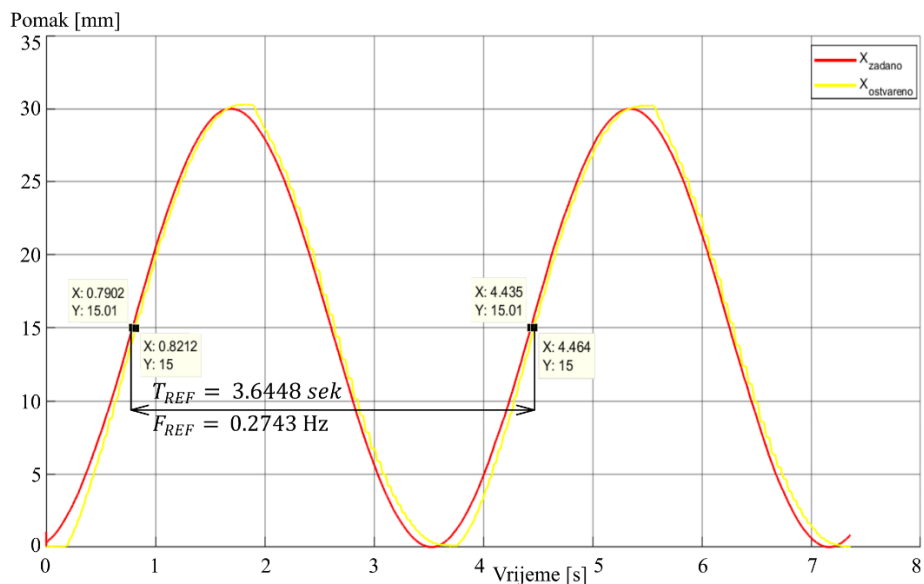
*Slika 5.32. Generiranje sinusne valne trajektorije kao zadana vrijednost PID regulatoru*

Način na koji se generira sinusni valni oblik je koristeći vrijeme simulacije kao ulaznu varijablu po kojoj se mijenja funkcija sinusa, a dana je relacijom:

$$x_d(t) = [\sin(2\pi \cdot f \cdot t) + 1] \cdot x_{vrh} \quad (5.4)$$

Gdje je  $f$  frekvencija u Hz,  $x_{vrh}$  vrijednost za skaliranje od vrha do vrha (u ovom slučaju 10).

Izlazna vrijednost je ograničena od 0 do 20 mm, a u zbroju s jedinicom, podiže se izlaz na samo pozitivna rješenja sinusne funkcije. Sukladno tome za frekvenciju 0.27345 Hz i vrijednosti od vrha do vrha 30 mm, dobije se odziv kako je prikazano *slikom 5.33*.



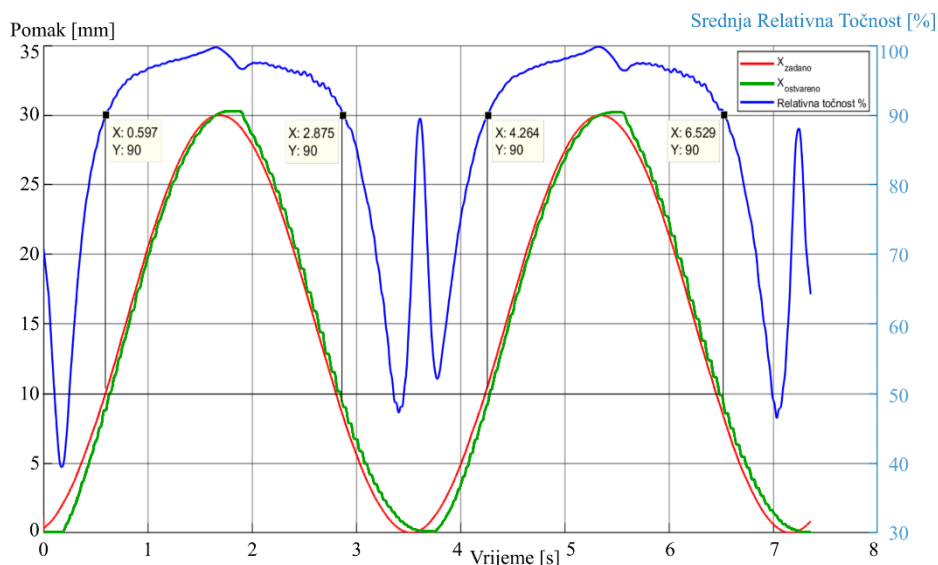
*Slika 5.33. Snimljeni odziv praćenja trajektorije PMA za  $K_p = 400$ ,  $K_i = 6666.67$*

Međutim, treba uzeti u obzir da se ovdje radi o horizontalnom postavu bez mase na slobodnom kraju, te je jedino opterećenje trenje prisutno u sustavu zbog mase slobodnog kraja koji kliže po profilu [26]. Prema katalogu iz aktuatora [2], i regulatora tlaka zraka [5], postoji minimalni tlak koji je potreban da bi se izbjegao navedeni efekt prilikom vraćanja u nulti položaj, te kako bi se ostvario nužan minimalan tlak unutar mišića, umjesto nultog položaja od 0 mm postavlja se veća vrijednost kao referentna vrijednost.

U vertikalnom postavu postoji masa tereta i sila gravitacije koja pomaže u navedenom efektu zadržavanja zraka unutar mišića, iako bi za oba slučaja korisno bilo promijeniti referentni položaj linearnog senzora pomaka, kako bi se mogle mjeriti obostrane vrijednosti pomaka, radi već spomenutog zadržavanja pomaka tj. zraka. Dodatno, radi analize točnosti praćenja trajektorije može se iskoristiti pokazatelj usrednjene relativne točnosti, koji se dobije nakon što se uvezu izmjerene podaci iz LabVIEW unutar MatLab skripte, s kojima se izrađuje grafički prikaz.

Stoga, prema relaciji (4.19) za relativnu točnost izraženu u postocima, te nakon usrednjavanja izraza, dobije se rezultat za prethodni odziv praćenja trajektorije koji je prikazan *slikom 5.34*.

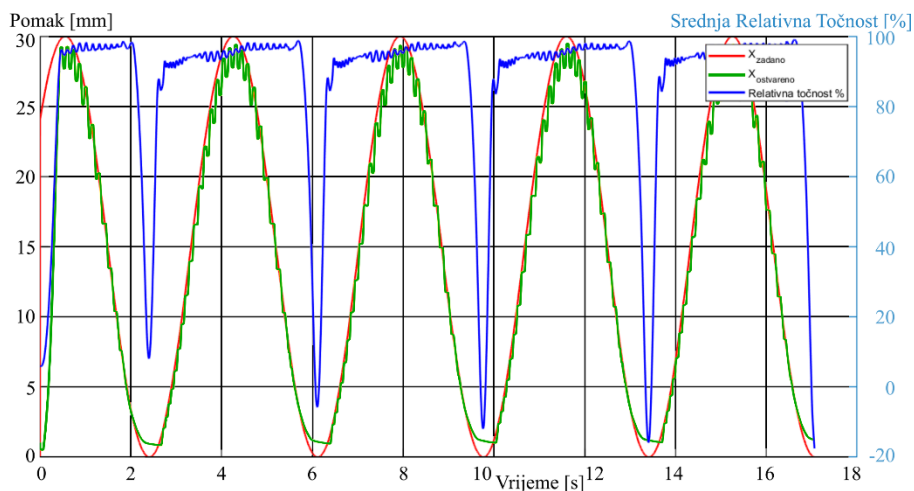
$$X_{\text{Relativna\_točnost}}[\%] = \left( 1 - \frac{(x_{\text{Zadano}} - x_{\text{Ostvareno}})}{x_{\text{Zadano}}} \right) \cdot 100 \quad (5.5)$$



Slika 5.34. Usrednjena relativna točnost praćenja sinusne trajektorije

Može se zaključiti da za pomake iznad 10 mm, tj. kontrakcije iznad 4%, iznos relativne točnosti praćenja trajektorije je iznad 90%. Ako se promotri ista trajektorija, za slučaj gdje se koristi samo pojačanje bez integratora i derivatora, dobije se odziv kako je prikazano na slici 5.35.

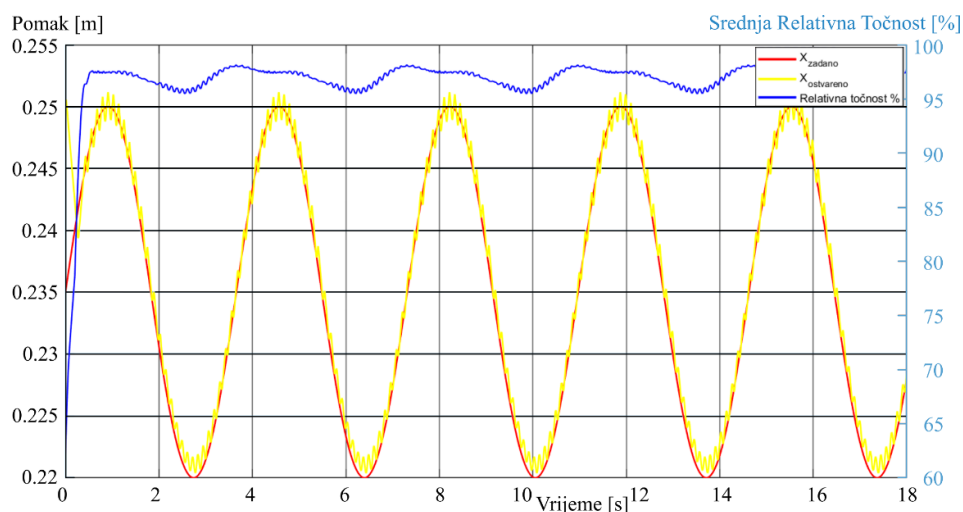
Oko nultog položaja je prisutno zadržavanje pomaka, zbog spremljene energije u samoj deformaciji materijala mišića, iz tog razloga se u vertikalnom postavu koristi masa utega.



Slika 5.35. Snimljeni odziv praćenja trajektorije PMA pri pojačanju od \$K\_p = 5000\$

Samo pojačanje regulatora kao jedini parametar pruža zadovoljavajuću dinamiku, zbog već spomenutog usađenog astatizma, što zapravo predstavlja kaskadu vremenskih konstanti u sustavu.

Može se tako zaključiti da se zbog netočnosti modela i netočnog mjerenja statičke karakteristike, dobiju različiti koeficijenti elastičnosti i prigušenja u odnosu na eksperiment, što je jedan od razloga za kompenzaciju simulacijskog modela preko vremenske konstante regulatora tlaka [7].



Slika 5.36. Simulirani odziv praćenja sinusne trajektorije PMA za  $K_P = 6000$ ,  $K_I = 0$

Može se zaključiti da se različitim parametrima PID regulatora mogu kompenzirati određene nepravilnosti, kao i pravilnim definiranjem operativnog područja rada samog aktuatora.

To je prednost za upotrebu PID regulatora kod navedenog slučaja gdje postoje nepoznati i promjenjivi koeficijenti poput navedenih za nelinearne sustave s pneumatskim mišićem, a uz to ako se koristi neka od optimizacijskih metoda za adaptaciju parametara regulatora, mogu se ostvariti vrlo zadovoljavajući rezultati regulacije pomaka, no treba napomenuti da raste i složenost digitalne implementacije.

Osim toga, nedostatak PID regulatora, u slučaju manje greške, što je vidljivo pri vrhu praćenja sinusne trajektorije, kao i pri manjim iznosima amplituda, regulacijska veličina sporije raste, a da bi se navedeni efekt eliminirao, mora se povećati proporcionalno pojačanje i integracijsko vrijeme.

To može uzrokovati prebačaj većih iznosa, uz prisutne oscilacije, koje mogu biti štetne za sam regulator tlaka zraka (mehaničko sklapanje – vibracije) [14, 47].



Stoga se u narednom poglavlju razmatra LQR regulator, koji koristi neke od optimizacijskih metoda za pronalazak optimalnih parametara regulatora. Međutim, takav regulator ne koristi integracijsko i derivacijsko vrijeme kako bi se izračunala regulacijska veličina s obzirom na ulaznu procesnu veličinu poput razlike između zadanog i ostvarenog pomaka.

To znači da se ovim regulatorom nastoji otkloniti prisutne oscilacije i prebačaji, uz zadržanu ili bržu dinamiku. Međutim, ovaj regulator zahtijeva poznavanje sustava i svih njegovih varijabli za što bolju točnost, ali se u konačnici dobije jednostavnija i lakša digitalna implementacija.

## 6. Linearno kvadratični regulator – LQR

Dosada je navedeno nekoliko primjera regulacijskih tehnika pneumatskih sustava koji koriste matematički model sustava zapisanog u prostoru stanja. Jedan primjer iz [28] je matematički model sustava s pneumatskim mišićem i usmjerenim ventilima, koji u diskretnom obliku prikazuje vektor stanja iz prostora stanja, odnosno relacije koje jednoznačno opisuju varijablu tlaka u mišiću preko analitičkog modela protoka zraka kroz ventil i mišić.

Koristi se diskretni oblik varijabli poput varijable pomaka, koja se opisuje kao zbroj svakog idućeg uzorka senzora pomaka, te varijable brzine preko pripadnog dinamičkog modela sile s trenjem koje je prikazano *slikom 2.15*, te varijablu ubrzanja kao razliku sljedećeg i trenutnog uzorka kroz vrijeme uzorkovanja, gdje relacija za vektor stanja glasi:

$$x_{\text{states}} = [p_m \ x \ \dot{x} \ \ddot{x}]^T \quad (6.1)$$

Za navedeni primjer iz [28], koristi se regulacija kliznim regulatorom tj. pomoću klizanja vektora stanja po kliznoj površini koja se definira ovisno o redu sustava, gdje za sličan primjer geometrijskog modela sile, te modela protoka zraka i volumena je prikazano u [13, 26]. Također, kako je navedeno u [26], razmatra se nelinearni SISO sustav drugog reda, dok se prema [13] pojavljuje treći red klizne površine zbog problema kod praćenja trajektorije.

Sukladno tome, ovakav zapis je koristan iz razloga što nekada nije dovoljna jedna varijabla za opis dinamike sustava, pogotovo ako postoji više ulaza i više izlaza, odnosno ako se radi o SIMO ili MIMO sustavu [32], zbog čega se i spominje da je ovakav način dizajna regulatora moderan za razliku od klasičnog regulatora s prijenosnim funkcijama [38]. Moderan je zbog korištenja različitih metoda za optimizaciju, estimaciju ili promatranje varijabli stanja sustava, koje su tek zaživile pojavom sve bržih digitalnih procesora [38], a koji omogućuju istovremeno praćenje svih varijabli u prostoru stanja i računanje optimalne trajektorije u realnom vremenu.

Linearno kvadratični regulator se zasniva na numeričkom rješenju matematičkog modela sustava i zapisu istog u prostor stanja, te ima sličan princip rada kao PID regulator, ali razlika je u tome što se njegovi parametri dobiju tako da se riješi problem minimizacije indeksa ponašanja.

Za razliku od PID-a, LQR (engl. *linear quadratic regulator*) je optimalni regulator [32, 34], koji ne koristi integracijsku i derivacijsku komponentu, već optimalna pojačanja po varijablama stanja.

Da bi dobili optimalna pojačanja, potrebno je prije svega zapisati sustav u prostoru stanja čija relacija prema [32, 34, 36, 37, 38] glasi:

$$\begin{aligned} \dot{x}(t) &= A x(t) + B u(t) \\ y(t) &= C x(t) + D u(t) \end{aligned} \tag{6.2}$$

gdje su:

$x(t)$  – vektor stanja, dimenzija  $[n]$

$u(t)$  – vektor ulaza, dimenzija  $[m]$

$y(t)$  – vektor izlaza, dimenzija  $[p]$

$A$  – matrica sustava, dimenzija  $[n \times n]$

$B$  – matrica ulaza, dimenzija  $[n \times m]$

$C$  – matrica izlaza, dimenzija  $[p \times n]$

$D$  – matrica prijenosa, dimenzija  $[p \times m]$

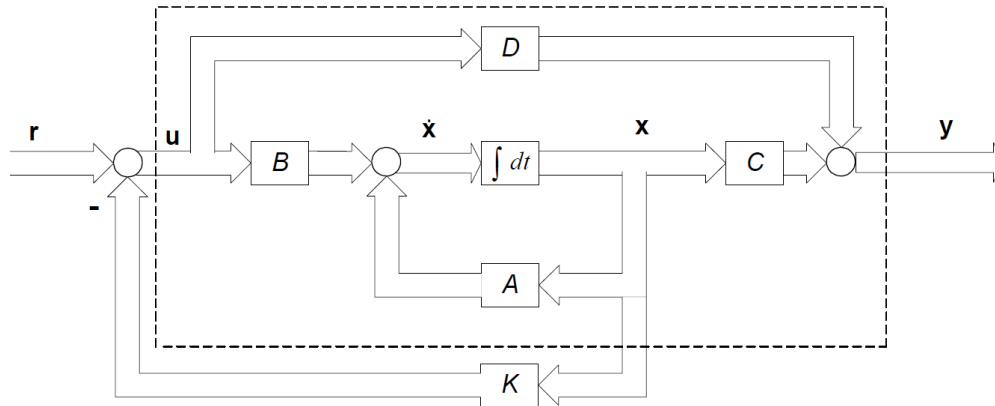
Općenito stanje dinamičkog sustava, gdje dinamika predstavlja pojam za izmjenu energije između spremnika energije (opruga, masa) [34, 37], znači da trenutna količina energije u tim spremnicima predstavlja navedeno stanje. Stoga, pojam varijable stanja definira spremnik energije, te broj spremnika energije  $n$ , odnosno red diferencijalnih jednadžbi predstavlja broj varijabli stanja  $n$ .

Ipak, zapis u prostoru stanja nije jednoznačan, što znači da se ista dinamika može izraziti za svaku varijablu stanja preko prvog reda diferencijalnih jednadžbi.

Sama regulacija se može izvoditi po stanju ili po izlazu, u ovom slučaju je prikazana blokovska shema s regulacijom po stanju, *slikom 6.1*.

Regulator prostora stanja (engl. *state space controller*) je u principu regulator s matricom  $K$ , koji direktno djeluje na promjene vektora stanja  $x(t)$ , te se odabir parametara matrice  $K$  svodi na odabir neke od metoda za optimizaciju pojačanja kako bi polovi zatvorenog sustava ili indeksa ponašanja bili optimalni, a sustav stabilan.

Osim toga, matrica  $K$  ne mora nužno biti u povratnoj vezi, već može biti u direktnoj vezi s ulaznim vektorom  $r(t)$ , no onda vektor  $r(t)$  poprima dimenziju  $n$ .



Slika 6.1. Blokovski prikaz sustava izraženog u prostoru stanja s regulatorom po stanju [34]

Nadalje, kako bi se izrazio direktan zapis dinamike ponašanja mišića, nužno je razmotriti zapis varijabli stanja preko diferencijalnog zapisa pojedinih varijabli koje su prvog reda, što bi značilo da je potrebno linearizirati statički model sile, jer izraz za silu opruge kao umnožak promjene pomaka i koeficijenta elastičnosti prema statičkom modelu sile (3.35) je nelinearan:

$$F_{\text{spring}}(\kappa, p) = k(\kappa(x), p) \cdot \Delta x \quad (6.3)$$

Iz dinamičkog modela (3.39) parametri sile opruge i prigušivača su nelinearno promjenjivi, sukladno tome je potrebno linearizirati model, ali se dobije lošija mimika dinamike samog sustava jer je potrebno koeficijente elastičnosti i prigušenja postaviti kao konstante vrijednosti.

Dobivanje informacije o prostoru stanja iz [51] se vrši eksperimentalnim mjerenjem odziva izlaza, ako se na ulaz dovede stohastički Gaussov signal, te se pomoću MatLab programa i osmotrivosti sustava dobije traženi prostor stanja, gdje je ulaz napon, a izlaz pomak.

Druga varijanta je da se linearizacijom postave nužne varijable stanja za opis sustava u prostoru stanja, te da se snimanjem eksperimenta na stepeničasti odziv, dobiju tražene vremenske konstante koje opisuju kašnjenja i odzive pojedinih varijabli stanja [52].

Stoga je prema uzoru na [13, 28, 52] i [53] vektor stanja koji opisuje stanje varijabli:

$$x = [x_1 \ x_2 \ x_3]^T = [x \ \dot{x} \ \Delta p]^T \quad (6.4)$$

zato jer je jednačba koja opisuje gibanje mišića iz (3.35) nelinearna:

$$\ddot{x} = \frac{-F_{\text{spring}}[\kappa(x)] - c[\kappa(x)] \cdot \dot{x} + m \cdot g}{m} \quad (6.5)$$

Linearizacijom (6.5), može se uspostaviti veza između pomaka i promjene tlaka tako da:

$$\ddot{x} = K_{\Delta p} \cdot \Delta p - K_{\Delta x} \cdot \Delta x \quad (6.6)$$

Gdje se promjena tlaka  $\Delta p$  može linearizirati kao PT1 član tako da vrijedi:

$$\dot{\Delta p} = -\frac{1}{\tau_x} \cdot \Delta p + \frac{K_m}{\tau_x} \cdot u \quad (6.7)$$

Direktnim očitanjem koeficijenata pojedinih varijabli stanja iz (6.6) i (6.7) može se sastaviti pripadne vektore i matrice u prostora stanja:

$$A = \begin{bmatrix} 0 & K_L & 0 \\ 0 & -K_{\Delta x} & K_{\Delta p} \\ 0 & 0 & -1/\tau_x \end{bmatrix}, B = \begin{bmatrix} 0 & 0 & \frac{K_m}{\tau_x} \end{bmatrix}^T, C = [1 \quad 0 \quad 0], D = [0] \quad (6.8)$$

Gdje se u matrici izlaza  $C$  prati varijabla stanja pomaka, a direktna veza  $D$  ulaza s izlazom ne postoji, stoga je 0.

Iznos pretpostavljene vremenske konstante  $\tau_x$  je već dobiven u poglavlju PID-a, gdje se ona izmjerila u eksperimentu odziva na zadani pomak u otvorenoj petlji, te iznosi 279 ms.

Konstanta  $K_{\Delta x}$  opisuje proporcionalnost gibanja s obzirom na pomak, a  $K_{\Delta p}$  s obzirom na tlak, dok se  $K_m$  postavlja kao konverzija napona u tlak. Napon  $U$  kao ulazna veličina je direktno proporcionalna s tlakom  $p$  u mišiću.

$$\Delta p = 0.6 * U_{\text{regulatora}} \quad (6.9)$$

Dok se pomak dobije u diskretnom obliku kao:

$$x = \Delta t \cdot x_{k+1} + x_k \quad (6.10)$$

Brzina  $\dot{x}$  je zbroj dva uzorka kroz vrijeme uzorkovanja:

$$\dot{x} = \frac{(x_{k-1} + x_k)}{\Delta t} \quad (6.11)$$

što su pogodni izrazi za izmjerene vrijednosti varijable stanja na temelju senzora pomaka.

Nadalje kako bi se dobilo pojačanje  $K$  matrice regulatora koji za razliku od potpunog regulatora stanja (engl. *full state feedback*), potrebno je minimizirati indeks ponašanja, koji glasi:

$$J_{LQR} = \int_0^{\infty} (x^T Q x + R u^2) dt \rightarrow \min \quad (6.12)$$

Gdje su matrice  $Q$  i  $R$  težinske matrice stanja i ulaza, koje su ključne za optimizaciju LQR tj. matrice  $K$ . Za optimalnost se odabir matrice  $Q$  svodi na dijagonalne komponente tako da se prema Bryson-ovom pravilu određuje [53]:

$$Q_i = \frac{1}{\max(x_i)^2}, (i = 1, \dots, 3) \quad (6.13)$$

Dok se matrica ulaza  $R$  određuje kao:

$$R = \frac{1}{\max(u)^2} \quad (6.14)$$

Indeks ponašanja zapravo traži optimalno raspolaganje performansama između praćenja trajektorije stanja sustava i uložene energije u samo upravljanje. Dakle regulator u povratnoj petlji po stanju pokušava dovesti stanje sustava u optimalnost između praćenja i samog troška upravljanja, te s dodanim predpojačanjem glasi:

$$u = K_{\text{pregain}} \cdot x_{\text{ref}} - K \cdot x \quad (6.15)$$

Gdje se pojačanje  $K$  dobije kao:

$$K = R^{-1} B^T H \quad (6.16)$$

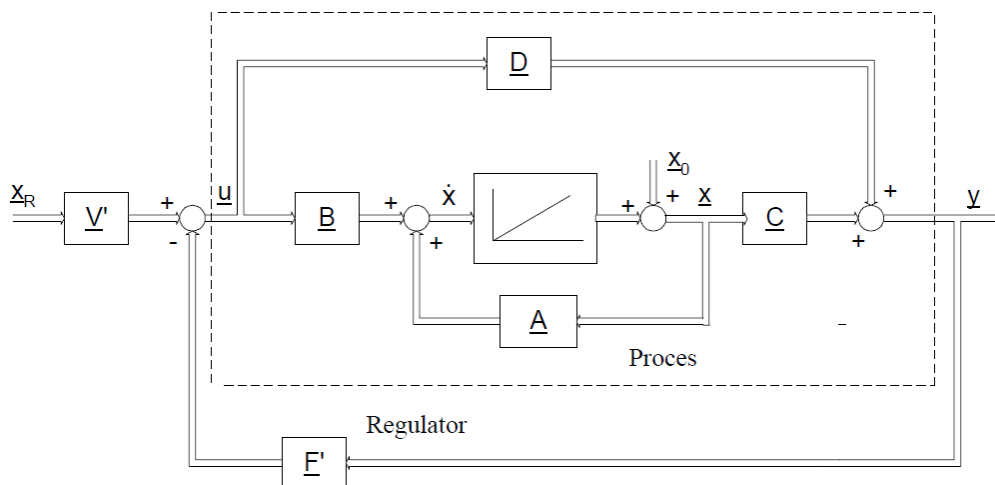
Matrica  $H$  je simetrično pozitivna, polovično konačna i kvadratna, te se dobije rješavanjem algebarske Riccati diferencijalne jednadžbe u kontinuiranom vremenu:

$$H A + A^T H^T + Q - H B R^{-1} B^T H = 0 \quad (6.17)$$

za čije rješenje će se koristiti gotove funkcije iz MatLab-a.

Iz navedenog razloga, određivanje parametara LQR se svodi na određivanje pojačanja matrice  $K$ , te se može reći da je sličan PID regulatoru zbog toga što se kroz iterativno uspoređivanje stanja u povratnoj vezi uspoređuje s referentnom veličinom.

Jedina razlika je to što LQR nije u mogućnosti eliminirati stacionarnu grešku, odnosno referentna veličina nije jednaka izlaznoj veličini [37], pa se u direktnoj vezi s referentom veličinom  $r$  dodaje predfilter odnosno predpojačanje, što se može prikazati slikom 6.2.



Slika 6.2. Blokvska shema regulacijskog sustava u prostoru stanja s predfilterom [37]

Osim toga kako bi sustav bio sličan eksperimentu potrebno je i diskretizirati prostor stanja navedenog sustava, te s diskretnim modelom ponovno izračunati optimalna pojačanja  $K$ , što se izvodi pomoću ugrađenih MatLab funkcija.

Također je potrebno razmotriti nelinearnost kao i mrtvo vrijeme uz propagacijsko kašnjenje.

### 6.1. MatLab simulacija LQR regulacije pomaka pneumatskog mišića

Koristeći metodu zadržavanje nultog reda (engl. *zero order hold* - ZOH) za diskretizaciju već predstavljenog sustava u prostoru stanja, dobivaju se nove matrice stanja  $P$ , ulaza  $Q$  i izlaza  $R$ . Za ZOH metodu se bira konstantno vrijeme uzorkovanja, jednake udaljenosti.

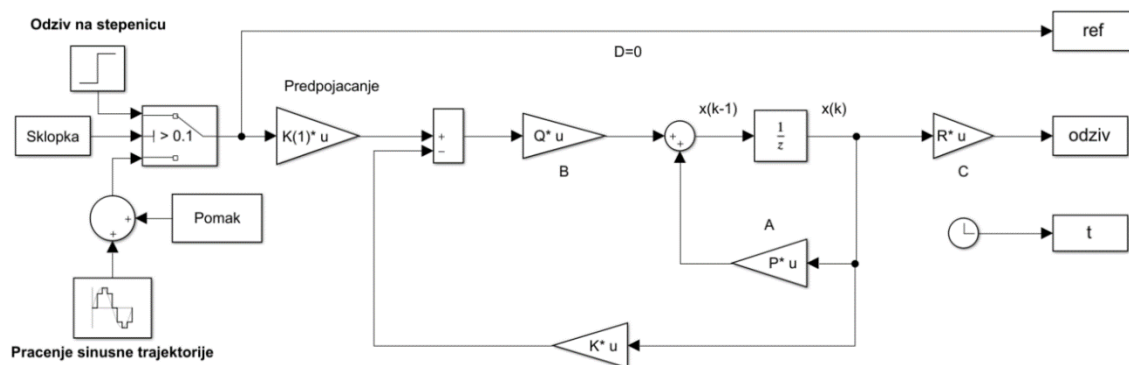
Objašnjenje parametara koji daju težinu pojedinih varijabli u prostoru stanja za navedeni sustav su dani u nastavku:

- $K_{\Delta p} - 110$ , konstanta promjene tlaka, odgovara maksimalnoj sili pri tlaku od 6 [bar]
- $K_{\Delta x} - 1000$ , konstanta promjene pomaka u milimetrima
- $T_x - 0.250$ , vremenska konstanta PT1 člana za tlak
- $K_m - 0.6$ , konstanta za konverziju napona u tlak
- $K_L - 40$ , konstanta za pomak prema brzini u mm/s

Nakon čega se diskretizirani oblik prostora stanja s navedenim vrijednostima može prikazati kao:

$$P = \begin{bmatrix} 1 & 0.0253 & 0.0015 \\ 0 & 0.3679 & 0.0631 \\ 0 & 0 & 0.996 \end{bmatrix}, Q = \begin{bmatrix} 0 \\ 0.0001 \\ 0.0024 \end{bmatrix}, R = [1 \ 0 \ 0], S = 0$$

S navedenim matricama se može sastaviti blokovska shema prema shemi s prethodne *slike 6.2*, gdje matrica  $A$  odgovara matrici  $P$ , matrica  $Q$  odgovara  $B$ , odnosno kako je prikazano *slikom 6.3*.



*Slika 6.3. Blokovska shema prostora stanja sustava s regulacijom po stanju u Simulink-u*

Dok se pojačanja matrice  $K$  dobiju tako da se pomoću ugrađene MatLab funkcije *lqr.m*, specificiraju matrice stanja  $A$ , matrice ulaza  $B$ , kao i matrice za indeks ponašanja  $J_{LQR}$ , odnosno matrica stanja  $Q_{LQR}$  i matrica  $R_{LQR}$ , čije vrijednosti su objašnjenje u nastavku:

$$Q_{LQR} = \begin{bmatrix} 40 & 0 & 0 \\ 0 & 1 & 0 \\ 0 & 0 & 6 \end{bmatrix}, R_{LQR} = 0.01;$$



S  $Q_{LQR}$  matricom se bira, tj. daje određena težina varijablama stanja, koje se pojavljuju u dijagonali a to su: pomak, brzina i tlak. Vrijednost za  $R_{LQR}$  se s pak obzirom na ulaznu vrijednost napona, postavlja za maksimalni iznos od 10 V.

Osim toga način na koji se sustav ponaša ukoliko se promjene dijagonalni parametri matrice  $Q$  i matrice ulaza  $R$  je već objašnjen, međutim radi objedinjenja, povećanjem  $R$  vrijednosti pojačanja matrice  $K$  se smanjuju, a samim time dinamika varijabli stanja je sporija [54].

U suprotnom, dinamika je brža. Slično vrijedi i za  $Q$ . Također, može se primijetiti da nejednolikost težina pojedinih elemenata, može dovesti do sporije ili brže dinamike, zavisno o varijabli stanja, koja ima veći utjecaj na druge i obrnuto [54].

Tako se može zaključiti da  $R_{LQR}$  nisu međusobno nezavisne  $Q_{LQR}$  [54].

Konačno, dobivena matrica regulatora  $K$ , tj. vektor pojačanja iznosi:

$$K = [63.2456 \quad 2.5414 \quad 27.2424]$$

Osim toga, radi eksperimenta testirati će se i za drugu matricu  $Q$  i  $R$ , tj. indeks ponašanja, koji daje matricu  $K$ :

$$K = [7.0711 \quad 0.2893 \quad 3.7464]$$

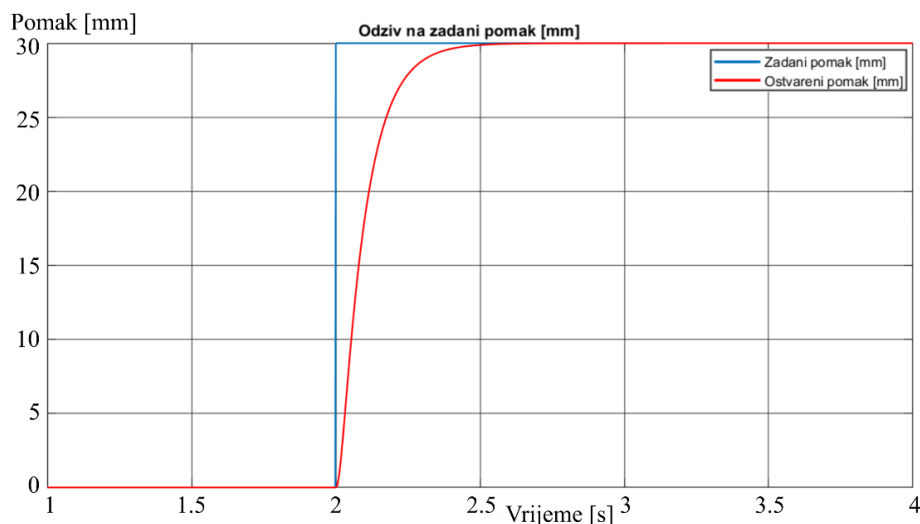
Za matrice  $Q$  i  $R$ :

$$Q_{LQR} = \begin{bmatrix} 50 & 0 & 0 \\ 0 & 50 & 0 \\ 0 & 0 & 0 \end{bmatrix}, R_{LQR} = 1;$$

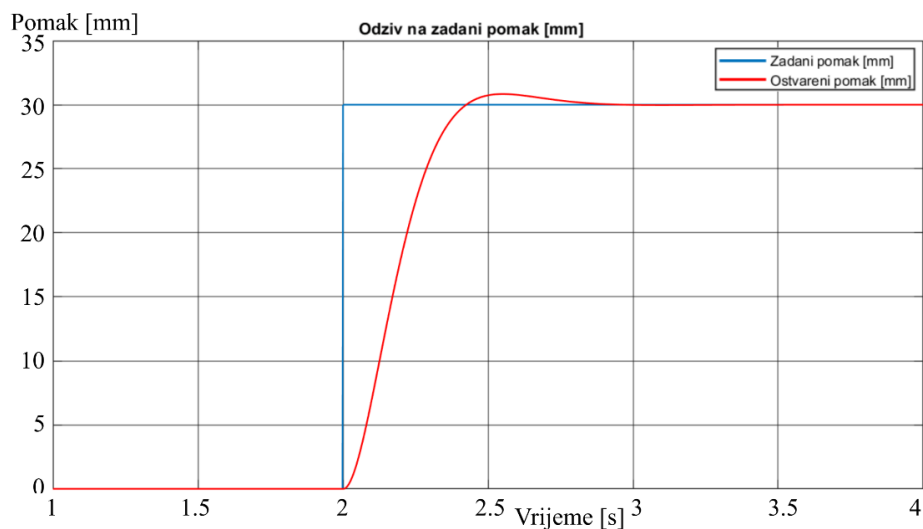
Analogno kao kod PID testiranja, simulirati će se odzivi na pomak i praćenje sinusne trajektorije. Prema *slici 6.4* i *slici 6.5*. dobiva se odziv za dvije različite matrice  $K$ .

Za prvi slučaj dobiven je prigušeni odziv na odskočnu funkciju bez vremenskog kašnjenja i nadvišenja, što pruža sigurnost u odabir pojačanja, tj. indeksa ponašanja kojeg se može testirati u prvoj iteraciji eksperimenta s navedenom regulacijskom tehnikom.

Drugi slučaj garantira nadvišenje u odzivu na stepenicu s obzirom na odabrani indeks ponašanja, koji također nema vremensko kašnjenje, međutim stacionarna pogreška se trenutno ne pojavljuje kao nuspojava regulatora, što će se poslije analizirati kod eksperimentalnog odziva.



Slika 6.4. Simulirani odziv na zadani pomak za prvi indeks ponašanja

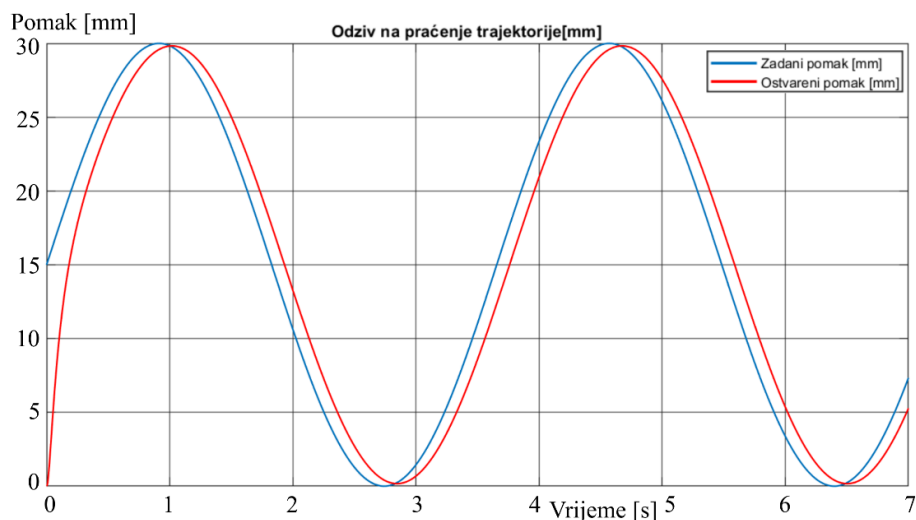


Slika 6.5. Simulirani odziv na zadani pomak za drugi indeks ponašanja

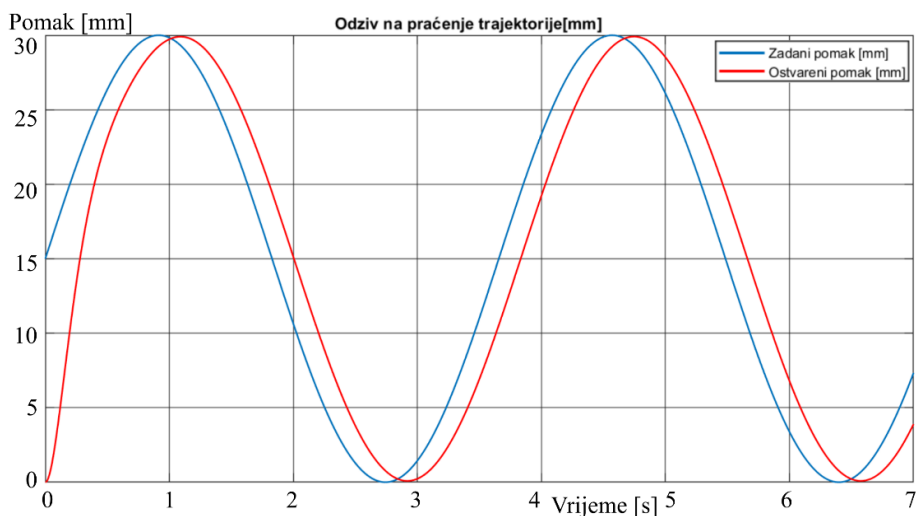
Po sličnom principu, simulirani odzivi za praćenje sinusne trajektorije pri frekvenciji od 0.2743 Hz, su dani u nastavku slikom 6.6. i slikom 6.7.

Praćenje trajektorije se očituje s dodatnim vremenskim kašnjenjem, koje predstavlja statički razmak između praćene i ostvarene trajektorije, te se promjenom indeksa ponašanja navedeni razmak smanjuje.

Ipak, isti se ne može potpuno ukloniti ukoliko se ne premaši iznos pojačanja koji bi doveo do nestabilnosti, dok PID regulator otklanja navedeni razmak korištenjem integralne komponente.



Slika 6.6. Simulirani odziv za praćenje trajektorije pri prvom indeksu ponašanja

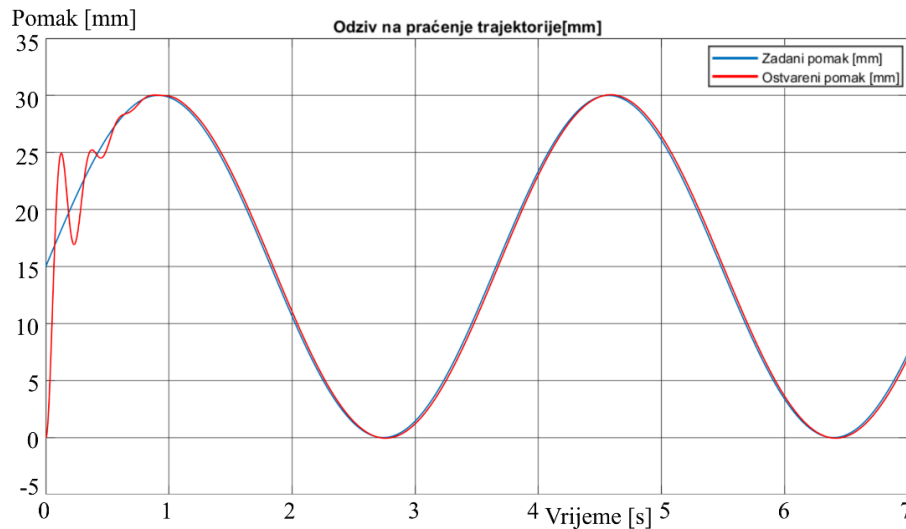


Slika 6.7. Simulirani odziv za praćenje trajektorije pri drugom indeksu ponašanja

Kako kašnjenje postoji pri oba indeksa ponašanja, testiran je odziv s povećanim pojačanjem prvog elementa matrice  $K$  kako bi se otklonila stacionarna pogreška, te nova matrica  $K$  glasi:

$$K = [70.7107 \quad 0.2893 \quad 3.7464]$$

Međutim, u ovom slučaju do izražaja dolaze oscilacije i nadvišenje koje je posljedica prevelike razlike u početnoj i zadanoj vrijednosti, a odnos performansi i troškova upravljanja u ovom slučaju je velik te regulator forsira varijable stanje da se postave u željeno stanje brže nego što to sustav omogućava.



*Slika 6.8. Simulirani odziv za praćenje trajektorije pri većem pojačanju prve varijable stanja*

Može se zaključiti da odzivi ovog simulacijskog modela s LQR regulatorom nisu slični prethodnim rezultatima, gdje kod PID regulacije pomaka, postoji analitički model sile i mehaničkog modela, uz utjecaj regulatora tlaka zraka.

Sukladno navedenom, ovaj simulacijski model je gruba aproksimacija, zbog već navedene linearizacije tlaka i pomaka, ali služi kao orijentacija za odabir parametara pri LQR regulaciji pomaka u eksperimentalnom postavu, što može biti korisno za usporedbu onih varijabli stanja koje su od interesa između simulacije i eksperimenta.

## 6.2. LabVIEW LQR regulacija pomaka pneumatskog mišića Festo

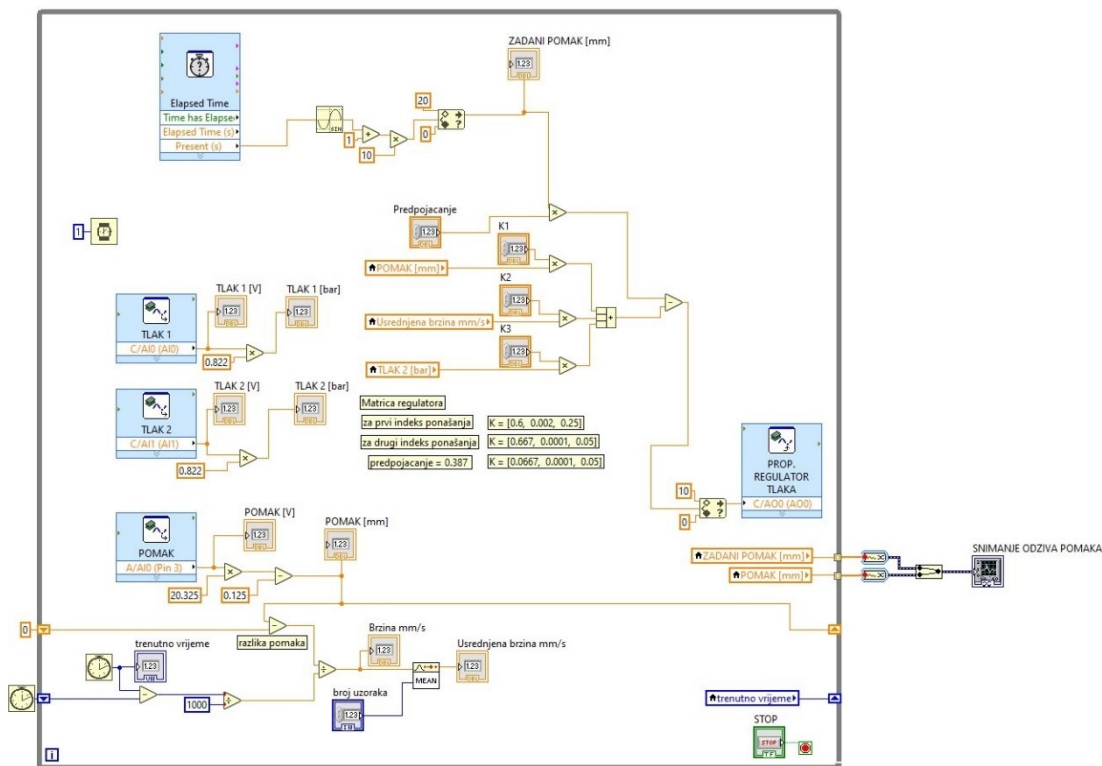
Dakle, na eksperimentalnom postavu kao za PID, koristi se sličan virtualno-instrumentacijski model razvijen za PID regulaciju pomoću LabVIEW programskog alata i sučelja. Međutim, umjesto da se koristi PID regulator s jednom povratnom petljom čija regulacijska veličina je pomak, sada se koristi pomak, brzina i tlak s obzirom na indekse ponašanja.

Indeks ponašanja je dobiven simulacijskom analizom, te se sa tako dobivenim postavkama testira regulacijska tehnika linearno kvadratičnog regulatora – LQR.

Sukladno tome potrebno je definirati povratnu petlju po stanju, odnosno kako već postoji pomak i tlak, potrebno je definirati izračun brzine, kako bi se matricom  $K$  moglo regulirati matricu stanja u željeno stanje, u ovom slučaju varijablu pomaka.

Tlak i pomak se mjere kao u prethodnom slučaju, međutim instrumentacijska stražnja ploča prikazana slikom 6.9, sada računa brzinu pomaka, tako da se računa razlika trenutnog i prošlog pomaka, spremanjem u posmačne registre (engl. *shift register*) kao i vrijeme s kojim se dijeli navedena razlika pomaka radi trenutnog iznosa brzine.

Dobiveni podatak o brzini sadrži šum, pa je isti potrebno izglatiti kako bi se eliminiralo nagle skokove u vrijednosti regulacijske veličine, što se postiže korištenjem bloka za računanje srednje vrijednosti (engl. *mean*) kojemu je potrebno specificirati broj uzoraka.

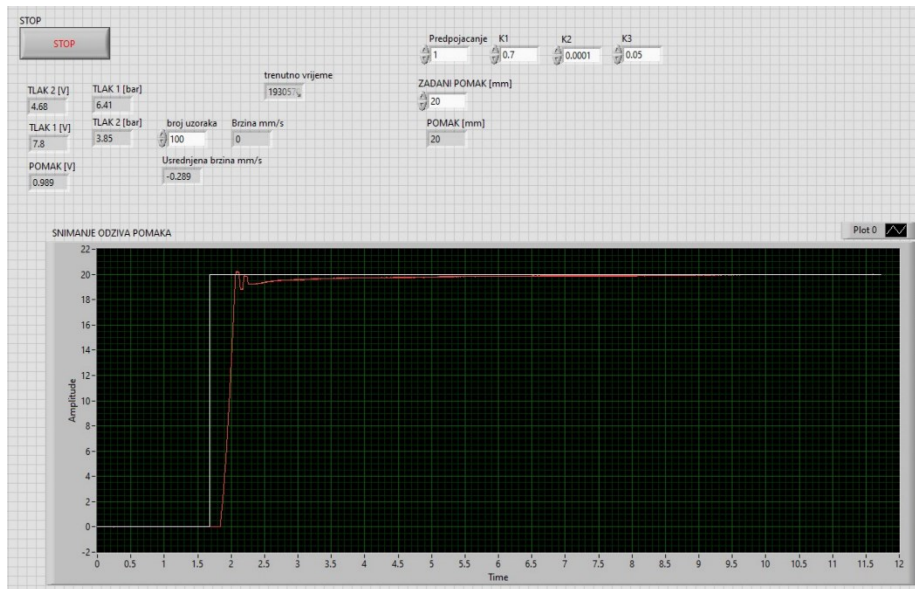


Slika 6.9. Stražnja ploča virtualnog instrumenta za praćenje trajektorije s LQR

Nadalje, dobivenu usrednjenu brzinu, zajedno s pomakom i tlakom množimo s elementima matrice regulatora  $K$ , gdje se pomnožene varijable stanja s pojačanjem zbrajaju u jednu cjelinu, te se oduzimaju sa zadanom veličinom koja se množi s predpojačanjem, a posljedično se vodi u limitator izlazne vrijednosti od 0 do 10 V, zatim na port C analognog izlaza myRIO kartice.

Ovakav način definiranja regulatora je vrlo pogodan za digitalne procesore manje memorije i brzine, što se vidi iz priloženog instrumenta koji koristi blokove za množenje i zbrajanje, te dodatne posmačne registre, dok za razliku od digitalne inačice PID regulatora postoji interni algoritam koji zauzima više mjesta i više blokova za kašnjenje uzoraka.

Podešavanje elemenata matrice  $K$ , te drugih parametara kao i snimanje odziva LQR regulatora je izvedeno u prednjoj ploči virtualnog instrumenta što je prikazano *slikom 6.10*.

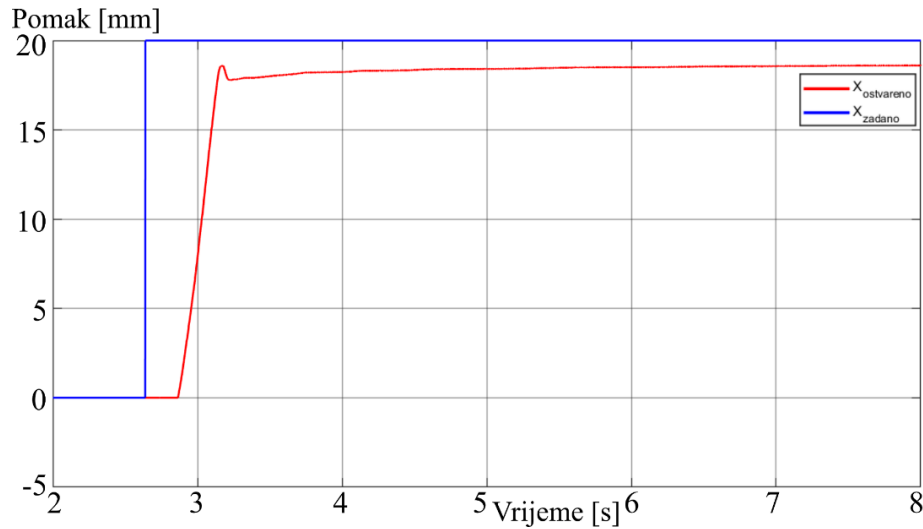


*Slika 6.10. Prednja ploča virtualnog instrumenta za snimanje odziva s LQR*

Za prvi indeks ponašanja, kao i sve druge, potrebno je napomenuti da se razlikuju iznosi elemenata matrice  $K$  u odnosu na simulaciju zbog korištene mjerne jedinice pomaka u milimetrima, što se može potvrditi usporedbom vrijednosti elemenata iz eksperimenta i simulacije, gdje je odnos približno 1000 puta manji iz eksperimenta u odnosu na elemente iz simulacije.

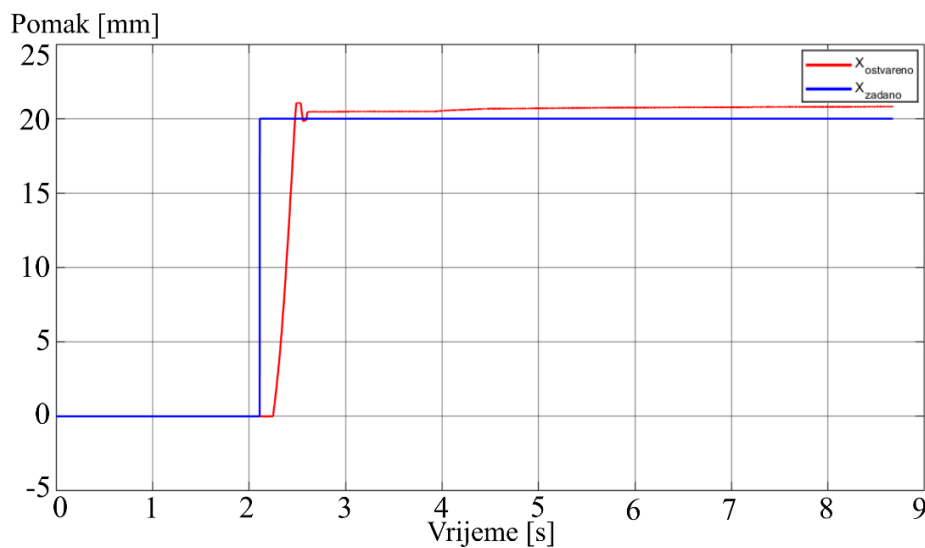
Stepeničasti odziv na zadani pomak od 20 mm s prvim indeksom ponašanja pokazuje očekivani rezultat, gdje postoji stacionarna pogreška ali ne premašuje zadani pomak s obzirom na kratkotrajno nadvišenje iza 3 sekunde, koje se ne pojavljuje u simulaciji za prvi indeks ponašanja.

Navedeni odziv iz eksperimenta je prikazan *slikom 6.11*.



Slika 6.11. Snimljeni odziv na zadanu stepenicu od 20 mm PMA s LQR za prvi indeks

Za drugi indeks ponašanja pojavljuje se nadvišenje koje zadržava stacionarnu pogrešku iznad zadane vrijednosti pomaka, što nije slučaj u simulaciji, ali se pojavljuje brži odziv za razliku od prvog indeksa ponašanja s prehodne slike, te je navedeni odziv prikazan slikom 6.12.



Slika 6.12. Snimljeni odziv na zadanu stepenicu od 20 mm PMA s LQR za drugi indeks

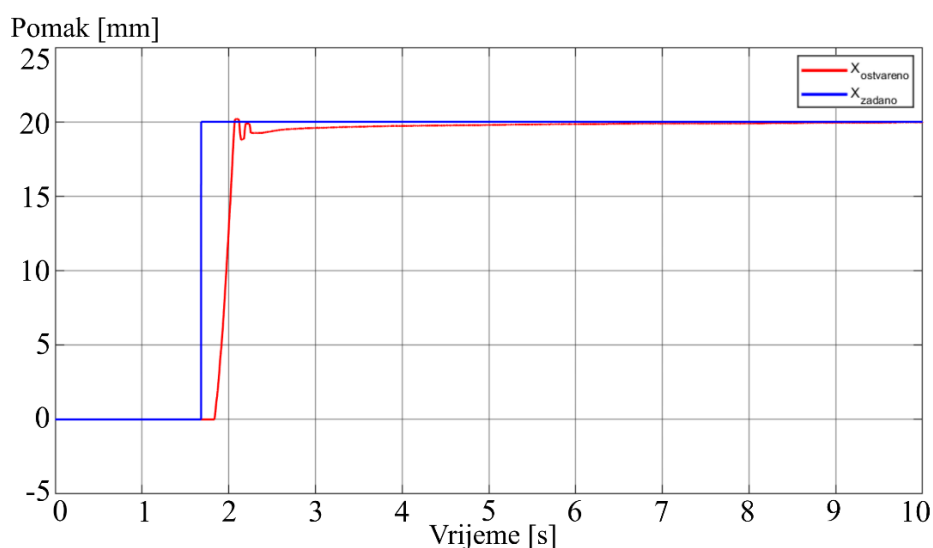
Iz simulacije imamo matricu elemenata  $K[0] = 63.24$ ,  $K[1] = 2.5$ ,  $K[2] = 27.24$  za prvi indeks ponašanja, koji u slučaju eksperimenta iznosi  $K[0] = 0.6$ ,  $K[1] = 0.002$ ,  $K[2] = 0.25$ .

Za drugi indeks ponašanja se pojavljuje  $K[0] = 7.07$ ,  $K[1] = 0.28$ ,  $K[2] = 3.74$  u simulaciji, dok u eksperimentu zadržavamo  $K[0] = 0.667$ , a  $K[1] = 0.0001$  i  $K[2] = 0.05$ .

Za drugi indeks ponašanja, čiji elementi su 1000 puta manji u odnosu na elemente iz simulacije, dodaje se predpojačanje kako bi se otklonila stacionarna pogreška kao što je vidljivo sa *slike 6.13*.

To znači da se za drugi indeks ponašanja iz simulacije, u eksperiment unose:  $K[0] = 0.0667$ ,  $K[1] = 0.0001$  i  $K[2] = 0.05$ , uz predpojačanje od 0.387.

Razlika u simulaciji i eksperimentu je da su varijable tlaka i pomaka zapravo 10 puta veće od tvrdnje za mjernu jedinicu, što proizlazi iz činjenice da postoji nelinearan odnos varijabli koje su linearizacijom po jednoj ili više varijabli svedene na pravac. Navedena pogreška iz linearizacije se može otkloniti korištenjem više lineariziranih pravaca s različitim konstantama kroz cijeli raspon pomaka i tlaka, što zahtijeva uvođenje dodatne neizrazite logike za promjenu pojačanja regulatora.

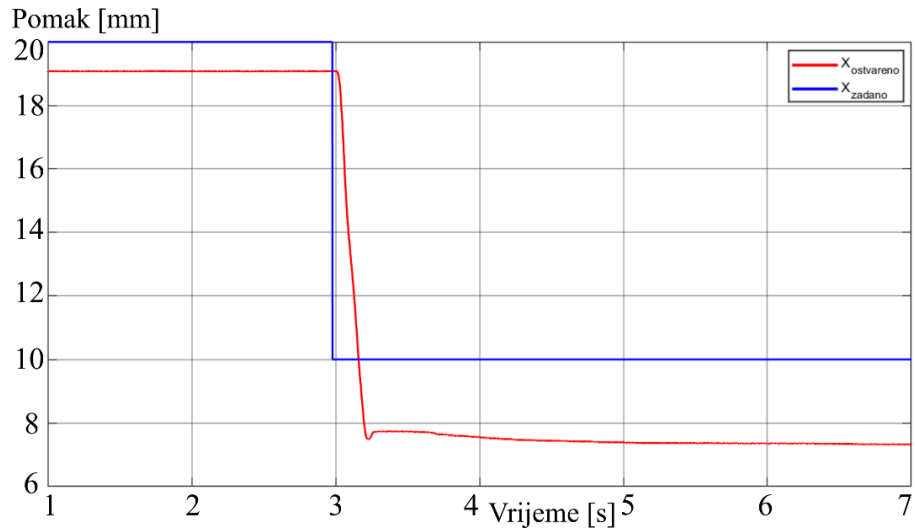


*Slika 6.13. Snimljeni odziv na zadanu stepenicu od 20 mm PMA s LQR i predpojačanjem*

Može se zaključiti da je između tri varijable stanja (pomaka, brzine i tlaka), potrebno imati veliko pojačanje za pomak, kako bi se brže približili zadanoj vrijednosti, međutim nužno je imati pojačanje tlaka kako bi se otklonila stacionarna pogreška, zbog toga što tlak sporije raste kada je pomak blizu zadane vrijednosti, dok pojačanje varijable brzine, pomaže pri nagloj promjeni ili kontinuiranoj promjeni zadane vrijednosti (praćenje trajektorije).

Dodatnom analizom, pri prvom, drugom i zadnjem indeksu ponašanja možemo testirati odziv zadanog pomaka s 20 na 10 mm, kao što je slučaj u testiranju PID regulatora, pa imamo za prvi indeks ponašanja prikazan odziv na *slici 6.14*.

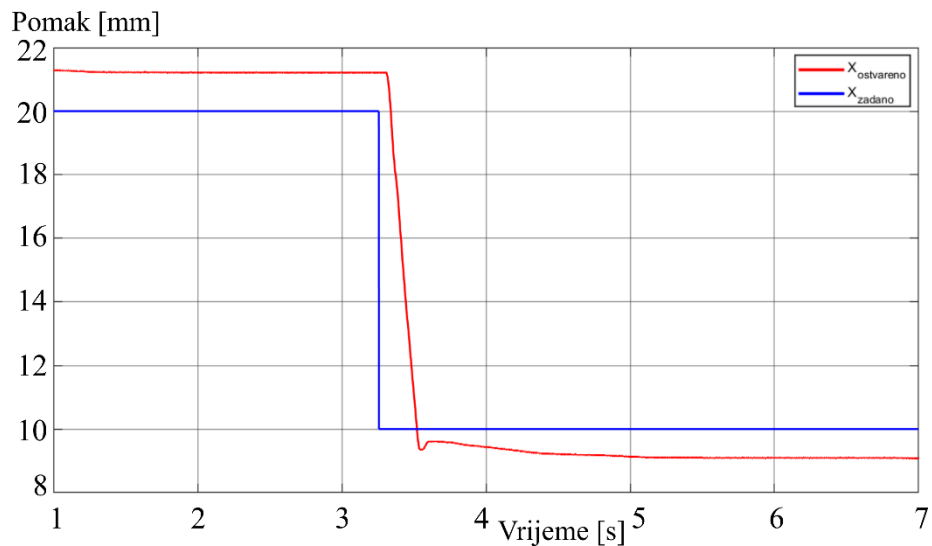




Slika 6.14. Snimljeni odziv na zadanu stepenicu s 20 mm na 10 mm za prvi indeks

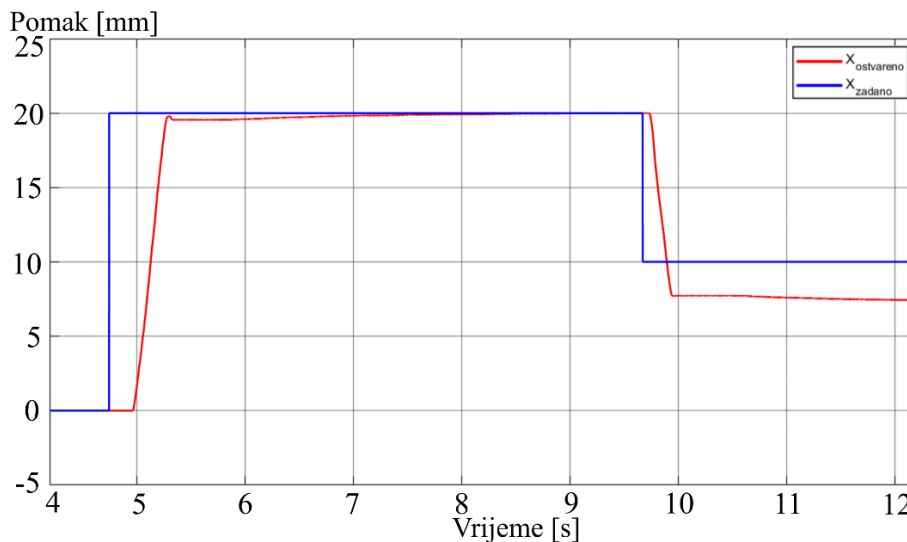
Stacionarna pogreška je 1 mm, što je očekivano za prvi indeks ponašanja, međutim navedeni slučaj za skok sa 20 na 10 mm je testiran za uteg od 5 kg, što uzrokuje veću stacionarnu pogrešku pri elongaciji mišića u iznosu od 2.5 mm. To ponovno vodi do činjenice za potrebom različitog skupa elemenata pojačanja ovisno o smjeru gibanja.

Odziv za istu masu, ali uz drugi indeks ponašanja gdje je stacionarna pogreška iznad zadanog pomaka, ali ovog puta je manja pogreška u slučaju elongacije, prikazan je slikom 6.15.



Slika 6.15. Snimljeni odziv na zadanu stepenicu sa 20 mm na 10 mm za drugi indeks

Konačno za zadnji indeks ponašanja vrijeme smirivanja je od 2 sekunde, ali uz minimalnu stacionarnu pogrešku ispod 1 mm, već unutar 1 sekunde za kontrakciju. Uz istu masu pri elongaciji mišića dobiva se stacionarna pogreška od 2.5 mm, što ukazuje na promjenu parametara za drugi smjer gibanja, što je prikazano *slikom 6.16*.



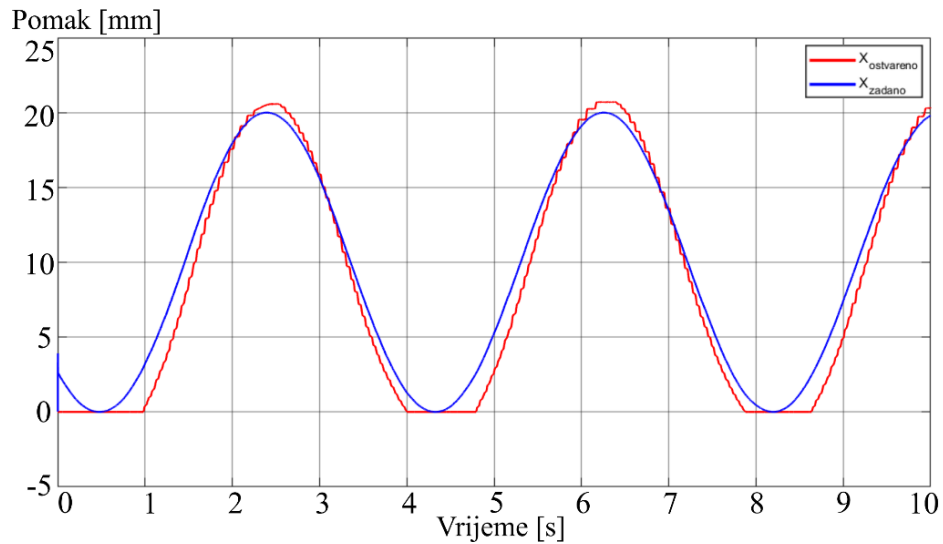
*Slika 6.16. Snimljeni odziv na zadanu stepenicu sa 20 mm na 10 mm s predpojačanjem*

Prema analogiji ispitivanja PID regulacije pomaka mišića, pri praćenju sinusne trajektorije, slično vrijedi i za slučaj LQR, međutim testirati će se za jednu frekvenciju, ali za isti redosljed indeksa ponašanja, kao i u simulaciji sustava s LQR regulacijom.

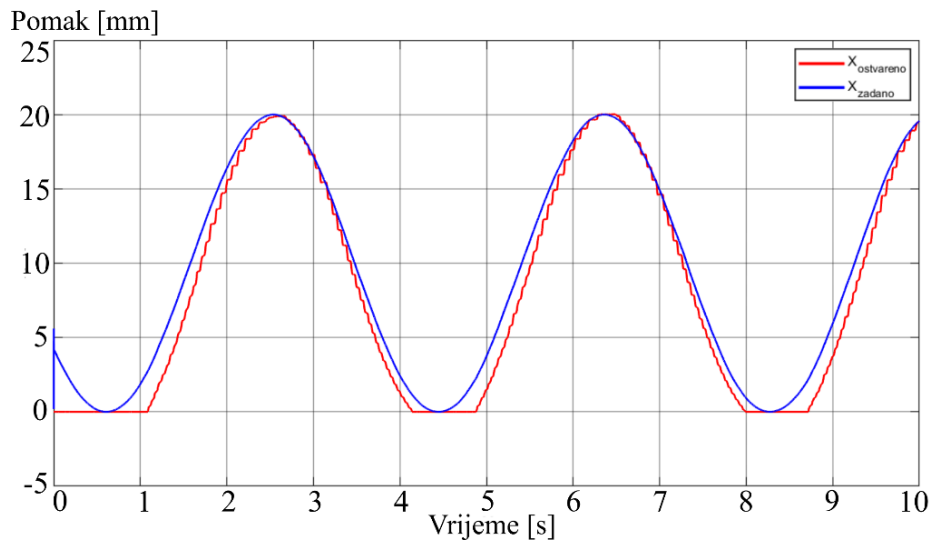
Stoga se za prvi i drugi indeks ponašanja, dobivaju odzivi prikazani *slikom 6.17*. i *slikom 6.18*, te se može primijetiti da postoji kašnjenje oko nultog položaja zbog već spomenutog minimalnog tlaka zraka radi operativnog područja rada pneumatskog mišića, kao i uz statički razmak koji postoji između zadane trajektorije, dok za prvi indeks ponašanja postoji nadvišenje pri vrhu.

Također, vidljiv je utjecaj pojačanja varijable stanja pomaka, tj. stepeničasto približavanje zadanoj vrijednosti, koja se brže mijenja, nego što varijabla stanja uspijeva pratiti.

Osim navedenog, za razliku od PID, ne postoje oscilacije oko zadane trajektorije, već navedeni efekt je rezultat „prekidajućeg rada“ regulatora tlaka zraka [14, 28, 47, 49].



Slika 6.17. Snimljeni odziv praćenja trajektorije hoda 20 mm za prvi indeks ponašanja

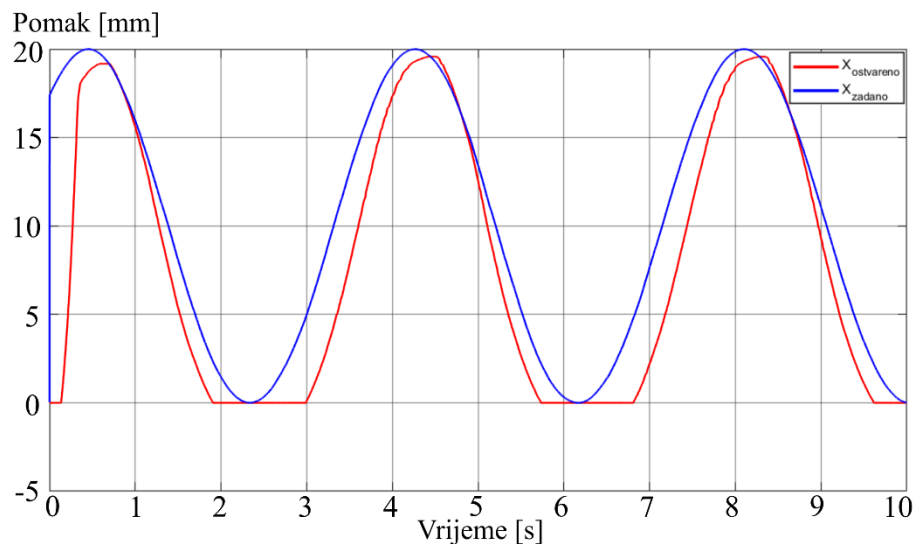


Slika 6.18. Snimljeni odziv praćenja trajektorije hoda 20 mm za drugi indeks ponašanja

Navedeno stepeničasto praćenje je prisutno zbog konstantnog protoka zraka regulatora tlaka koje ima određeno kašnjenje zbog same prirode mišića i zraka, koje se izražava kao stepeničasto praćenje trajektorije. Navedeni efekt je prisutan i kod PID regulatora, koji oscilira oko praćene trajektorije za razliku od LQR, koji se stepeničasto penje prema zadanoj vrijednosti.

Posljedni indeks ponašanja uz predpojačanje koji pokazuje zadovoljavajuće rezultate pri odzivu na stepenicu za praćenje trajektorije je prikazan *slikom 6.19*. Navedeni odziv je snimljen s utegom mase 5 kg, što se vidi iz činjenice da postoji veći razmak pri kontrakciji, a manji pri elongaciji.

Dobiveno je mekanije praćenje trajektorije, bez vibracija zbog preklapanja regulatora tlaka zraka.



Slika 6.19. Snimljeni odziv praćenja trajektorije hoda 20 mm s predpojačanjem

S obzirom na poboljšanje ponašanja u odnosu na PID, ova regulacija ima jednostavniju implementaciju u sam kod za bilo koji digitalni procesor, te veći broj varijabli sustava kojim se kvalitetnije promatra ponašanje sustava. Ipak, LQR čiji parametri se mijenjaju s obzirom na operativno područje, smjer gibanja, postavljenu masu utega, pneumatske parametre, i druge vanjske parametre, ima nedostatke poput stacionarne greške, međutim s obzirom na nelinearnu prirodu ponašanja mišića LQR pokazuje zadovoljavajuće rezultate.

Npr. za srednju relativnu točnost kod praćenja trajektorije može se pretpostaviti da oba regulatora postižu rezultate iznad 90%, s time da je manja točnost kod LQR pri dnu trajektorije.

Uz pravilno definiranje pojačanja varijabli stanja, i linearizacije istih, mogu se postići kvalitetniji rezultati, kao i korištenje dodatne neizrazite logike. Međutim radi potrebe ovog rada, dobivena je linearizacija između tlaka i zraka, koja se pojavljuje kroz navedenu literaturu, a koristi se u analitičkom opisu geometrijske, mehaničke i energetske promjene volumena tlaka zraka u odnosu na duljinu mišića.

To je pogodno za niz kombinacija pojačanja pojedinih varijabli uz dodatno predpojačanje, a direktan utjecaj pojačanja rezultira u dinamici odziva, s obzirom na pojačanja željene varijable stanja. Drugim riječima, ovisno koju varijablu stanja se pojačava, njeno ponašanje će doći do izražaja, o čemu i govori indeks ponašanja kao odnos performansi i troška regulacije.

## 7. Zaključak

Ovisno o području rada regulatora koje se razmatra, ako se područje upravljanja podijeli na linearno, nelinearno i histerežno, onda je u svakom slučaju potrebno napraviti analizu regulacijskih tehnika. Za LQR regulator je potrebno poznavati sustav u prostoru stanja, dok za PID regulator, mjerena veličina se dovodi u komparator, što eliminira potrebu za poznavanjem sustava, ali u oba slučaja je nužno imati prilagodbu parametara ovisno o području rada. Pomoću PID regulacije s povratom petljom pomaka, dobivaju se zadovoljavajući rezultati, međutim kada se ulazi u područje manjih pomaka, pri manjem ili većem postotku kontrakcije mišića, onda je nužno promijeniti parametre PID-a. To se pokazalo u istraživanju nekoliko drugih primjera s PID regulacijom, koji koriste različite tehnike za promjenu parametara u realnom vremenu, a neki primjeri su adaptivni regulator ili neizravna logika.

Osim toga, proučavanjem dinamike u prostoru stanja, može se ustanoviti koje varijable stanja je potrebno pojačati, kako bi se dobila odgovarajuća dinamika sustava, s obzirom na nelinearnost i vremenski promjenjive parametre mišića. Istraživanjem regulacijskih tehnika koje se temelje na prostoru stanja, mogu se pronaći složene regulacijske tehnike, koje koriste predikciju trajektorije ovisno o trenutnom stanju ili za koje se definira klizno područje unutar kojeg se mogu pokriti široki rasponi pomaka i frekvencije čime dolazi do izražaja robusnost takvog regulatora.

Međutim, u ovome radu je razmotren linearno kvadratični regulator – LQR, za kojeg je potrebno definirati sustav u prostoru stanja. Ipak, ovdje nije korišten geometrijski model mišića već je mjerenjem statičkih karakteristika ulazno izlaznih varijabli, sila, pomaka, tlaka, dobiven empirijski model pomoću MatLab-a, temeljen na geometrijskoj relaciji. Takav model sustava pokazuje kvalitetne rezultate u simulaciji PID-a, s obzirom na kvalitetu izmjerene statičke karakteristike.

Međutim, za definiciju prostora stanja kakav se traži u poglavlju za LQR, nužno je provesti linearizaciju odnosa pomaka i tlaka mišića. Sukladno tome su dobiveni indeksi ponašanja koji odgovaraju takvoj linearizaciji, samim time i pripadni regulator stanja, koji je naknadno implementiran u istom sučelju koje je služilo za ispitivanje statičke karakteristike, i implementiranu regulaciju pomaka PID regulatorom.

Pri odzivu na skokovitu pobudu kod PID regulatora, dobiju se različita vremena smirivanja, različiti prebačaji kao i vrijeme porasta koje varira ovisno o stupnju prigušenja (masi tereta).

Osim stupnja prigušenja, važan je smjer gibanja, kao i početna točka pomaka, a dodatno, vremenska dinamika se mijenja ovisno o korištenim parametrima PID-a, dok kod LQR je indeks ponašanja, odnosno matrica regulatora stanja  $K$ .

Vrijeme smirivanja kod PID je unutar 1.5 sekunde, a za LQR 1.8 sekundi, međutim postoji minimalan prebačaj kod LQR, dok se prebačaj u slučaju PID-a kreće do 40%, ovisno o teretu i parametrima regulatora. Za razliku od PID-a, LQR može imati stacionarnu grešku, koja iznosi 1 mm, u najgorem slučaju 2.5 mm, što stvara potrebu za predpojačanjem.

Vrijeme porasta je približno jednako. Za razliku od PID-a, kod praćenja trajektorije i skokovite pobude se može primijetiti da se dobije manje šumovit i oscilatoran odziv, a razlog tome je što LQR koristi varijable stanja, a to znači da ne prikuplja grešku u vremenu koju je potrebno isprazniti, već se pojačava ono stanje varijable u kojem se trenutno nalazi, tj. koliko ona iznosi toliko može i dati u određenom trenutku. Sukladno tome, može se zaključiti da što kvalitetnije poznavanje sustava u prostoru stanja, omogućuje da se sastavi robustan i učinkovit regulator za zadovoljavajuću cijenu truda i potrebne matematičke pozadine, koristeći prikladne matematičke alate.

LQR je vrlo prihvatljiva i cjenovno pristupačna regulacijska tehnika, zbog toga što se vrlo jednostavno može implementirati na razne digitalne procesore. Međutim, s obzirom na broj varijabli stanja, potrebno je imati i određen broj ulaza. Nakon provedenog izračuna indeksa ponašanja i pripadne matrice regulatora, prestaje biti računalno zahtjevan, kao što je slučaj kod nekih drugih regulacijskih tehnika koje u realnom vremenu imaju velik broj računskih operacija.

Dodatno, iz literature se pokazalo da se može koristiti LQR regulacija, čija se pojačanja dobiju iz nelinearnog prostora stanja, ili se koristi veći broj linearizacije gibanja za veći raspon pomaka i tlaka, međutim onda je potrebno koristiti neizrastu logiku za promjenu parametara ovisno o lineariziranom području. Kao prijedlog za buduća poboljšanja, s obzirom da se želi upravljati kvalitetno u cijelom području, potrebno je prilagoditi LQR tako da se matrica regulatora  $K$  mijenja po nekoj neizrastoj logici ovisno o stanju sustava, pogotovo pri nultom položaju ili maksimalnoj kontrakciji, gdje je također potrebno adekvatno definirati operativno područje rada.

## 8. LITERATURA

- [1] J. Fan, J. Zhong, J. Zhao, Y. Zhu „BP neural network tuned PID controller for position tracking of a pneumatic artificial muscle“, IOS Press, 231-238 stranica., 2015.
- [2] „Fluidic Muscle DMSP/MAS by FESTO“ – katalog sa tehničkim specifikacijama od proizvođača FESTO
- [3] M. Martens, I. Boban: “Modeling the Static Force of a Festo Pneumatic Muscle Actuator: A New Approach and a Comparison to Existing Models“, Tehničko Sveučilište Berlin, 2017.
- [4] O. Filip, A. Deaconescu, T. Deaconescu: „Experimental Research on the Hysteretic Behaviour of Pressurized Artificial Muscles Made from Elastomers with Aramid Fibre Insertions“, časopis Actuators, Transilvania Sveučilište Braşov, Rujan, 2020.
- [5] Festo: „Proportional pressure regulators VPPE“, proizvođačev katalog, 2017.
- [6] D. Waller, H. Werner, Festo Didactic GmbH & Co: „Pneumatics, Workbook Basic Level“, radna knjižica iz kataloga za didaktičku opremu, Denkendorf, 2002.
- [7] J. Sárosi: „Modelling the Static and Dynamic Operation of Pneumatic Artificial Muscles and Their Accurate Positioning“, Gödöllő, 2013.
- [8] Zemic Europe B. V.: „Type H3G Load Cell“,stranice 2-3., Nizozemska, 2017.
- [9] Burster: „Potentiometric Displacement Sensors Models 8712, 8713“, Njemačka, 2018.
- [10] Schmalz: „Vacuum/pressure sensor – operating instructions“, Njemačka, 2016.
- [11] Zemic Europe B. V.: „Installation and User Manual T2 Rev3“, Nizozemska, 2017.
- [12] A. Hildebrandt, R. Neumann, A. Hartmann: “Cascaded control concept of a robot with two degrees of freedom driven by four artificial pneumatic muscle actuators”, Portland, 2005.
- [13] J. E. Slightam, M. L. Nagurka: „Modelling of Pneumatic Artificial Muscle with Kinetic Friction and Sliding Mode Control“, ACC, Milwaukee, Lipanj, 2018.
- [14] Festo: „Proportional-pressure regulator VPPE-3-1-1/8-6-010-E1 – datasheet“, 2023.
- [15] M. Tóthová, J. Pitel, A. Hošovský, J. Sárosi: “Numerical Approximation of Static Characteristics of McKibben Pneumatic Artificial Muscle”, IJMCS, Svezak 9, 2015.
- [16] A. Donskoj, L. Kotkas, T. Salova, V. Girshov, K. Mertens: “Modelling the static and dynamic characteristics of pneumatic muscle”, IOP Conf. Series: EES, 2019.

- [17] M. Tóthová, J. Pitel: „Dynamic Model of Pneumatic Actuator Based on Advanced Geometric Muscle Model“, Tehničko Sveučilište Košice, Srpanj, 2013.
- [18] M. Pipan, A. Kos, M. Lazarević, N. Harković: „New Pneumatic Artificial Muscle Force Model Using Machine Vision Volume Measurement and Virtual Work“, Tehnički časopis Tehničkog Sveučilišta u Zuliji, Svezak 38., 90-96 stranica, Siječanj, 2015.
- [19] G. Andrikopoulos, G. Nikolakopoulos, S. Manesis: „Novel Considerations on Static Force Modeling of Pneumatic Muscle Actuators“, Sveučilište Patras, Prosinac, 2016.
- [20] G. Andrikopoulos, G. Nikolakopoulos, S. Manesis: „Novel Considerations on Static Force Modeling of Pneumatic Muscle Actuators“, Španjolska, Srpanj, 2015.
- [21] I. Biro, J. Nemeth, L. Cveticanin, J. Sarosi: “Dynamic modeling of a pneumatic muscle actuator with two-direction motion“, Mechanism and Machine Theory, Ožujak, 2015.
- [22] J. Christian Albiez, J. Marius Zöllner, R. Dillmann: „Evaluation of the Dynamic Model of Fluidic Muscles using Quick-Release“, IEEE, BioRob, 2006.
- [23] K. Crishan Wickramatunge, T. Leephakpreeda: “Study on mechanical behaviors of pneumatic artificial muscle”, Elsevier, 2010.
- [24] J. Sárosi, Z. Fabulya: „New function approximation for the force generated by fluidic muscle“, Godišnjak Sveučilišta Szeged, Knjiga 10, Svezak 2, 2012.
- [25] M. Sekine, R. Kokubun, W. Yu: „Investigating the Effect of a Mechanism Combined with a Speed-Increasing Gear and a Pneumatic Artificial Muscle“, časopis Actuators, Svibanj, 2018.
- [26] J. Sárosi, J. Gyeviki, A. Véha, P. Toman: „Accurate Position Control of PAM Actuator in LabVIEW Environment“, Sveučilište Szeged, IEEE, 2009.
- [27] E. Kelasidi, G. Nikolakopoulos, G. Andrikopoulos, S. Manesis: „A survey on pneumatic muscle actuators modeling“, JEPE 6, 1442-1452, Rujan, 2012.
- [28] V. Jouppila, S. A. Gadsden, A. Ellman: „Modeling and identification of a pneumatic muscle actuator system controlled by an on/off solenoid valve“, 7. internacionalna konferencija snage fluida, Aachen, Ožujak, 2010.
- [29] J. Pitel, M. Tóthová: “Modelling of pneumatic muscle actuator using Hill's model with different approximations of static characteristics of artificial muscle“, Tehničko Sveučilište Košice, 2016.
- [30] M. Trojanová: „Selection of computational intelligence methods designed for application in pneumatic muscle actuator“, MM Science časopis, Tehničko Sveučilište Košice, 2017.



- [31] I. Bíró, M. Trojanová, T. Čakurda, Z. Fabulya, J. Sárosi: “Simulation of the Position Control of PAM, Using Its’ Nonlinear Dynamic Model”, Politehnika Mađarska, Svezak 20, 2023.
- [32] De Silva, Clarence W. : „Mechatronics : An Integrated Approach“, CRC Press, 2005.
- [33] D. Matika, D. Brnobić: „Osnove regulacijske tehnike“, Rijeka, 2004.
- [34] J. Petrić: „Automatska regulacija: uvod u analizu i sintezu“, FSB, 2012.
- [35] Tor A. Johansen: „Chapter 1 Introduction to Nonlinear Model Predictive Control and Moving Horizon Estimation“, STU/NTNU, ISBN 978-80-968627-4-0, 2011.
- [36] Lj.Kuljača, Z. Vukić: „Automatsko upravljanje sistemima“, Školska Knjiga – Zagreb, 1984.
- [37] N. Perić: „Automatsko Upravljanje“, Sveučilište U Zagrebu, 2005.
- [38] G. F. Franklin, J. D. Powell, A. Emami-Naeini: „Feedback control of dynamic systems – 6th edition“, Pearson Higher Education, 2009.
- [39] K. Balasubramanian, K. S. Rattan: „Feedforward Control of a Non-Linear Pneumatic Muscle System using Fuzzy Logic“, Ohio, IEEE, 2003.
- [40] C. Y. Chan, S. H. Chong. S. L. Loh, A. Alias, H. A. Kasdirin: „Positioning Control of an Antagonistic Pneumatic Muscle Actuated System using Feedforward Compensation with Cascaded Control Scheme“, Internacionalni Časopis Integiranog Inženjerstva (IJIE), Svezak 12, 70-74. stranica, 2020.
- [41] M. A. M. Yusoff, A. A. M. Faudzi, M. S. H. Basri, M. F. Rahmat: „Switching Model Predictive Control for Thin McKibben Muscle Servo Actuator“, Časopis Actuators, Svezak 11, 2022.
- [42] H. Aschemann, D. Schindele: „Nonlinear model predictive control of a linear axis based on pneumatic muscles“, Informatika u Upravljanju, Automatizaciji i Robotici, stranice 92-99, 4. izdanje, 2007.
- [43] J. Sárosi: „Accurate Positioning of Pneumatic Artificial Muscle at Different Temperatures Using LabVIEW Based Sliding Mode Controller“, IEEE, 2014.
- [44] G. Andrikopoulos, G. Nikolakopoulos: „Advanced Non-Linear PID Based Antagonistic Control for Pneumatic Muscle Actuators“ IEEE, 2014.
- [45] Matlab: „Evaluating Goodness of Fit“, s Interneta, <https://www.mathworks.com/help/curvefit/evaluating-goodness-of-fit.html>, 2023.

- [46] M. Tóthová, J. Pitel: „Dynamic Simulation of Pneumatic Muscle Actuator in Matlab/Simulink Environment“, IEEE-SISY, 2014.
- [47] M. S. Xavier, A. J. Fleming, Y. K. Yong: „Modelling and Simulation of Pneumatic Sources for Soft Robotic Applications“, AIM IEEE/ASME, SAD, srpanj, 2020.
- [48] National Instruments, „Implementing the PID Algorithm with the PID Vis“, s interneta, [https://www.ni.com/docs/en-US/bundle/labview/page/lvpidmain/pid\\_vi\\_algs.html](https://www.ni.com/docs/en-US/bundle/labview/page/lvpidmain/pid_vi_algs.html)
- [49] V. Blagojević, M. Stojiljković: „Mathematical and simulink model of the pneumatic system with bridging of the dual action cylinder chambers“, Mehaničko inženjerstvo svezak 5, Sveučilište Niš, 2007.
- [50] National Instruments, „ USER GUIDE AND SPECIFICATIONS NI myRIO-1900“, s interneta, <https://www.ni.com/docs/en-US/bundle/myrio-1900-getting-started/resource/376047d.pdf>’, 2023.
- [51] T. Ploh: „Konstrukcija umjetnog pneumatskog mišića“, Tehnički Fakultet Rijeka, siječanj, 2021.
- [52] S. Pincin: „Regulacija pomaka umjetnog pneumatskog mišića s mijehom“, Rijeka, rujan, 2021.
- [53] Ž. Šitum, S. Herceg, N. Bolf, Ž. Ujević Andrijić: „Design, Construction and Control of a Manipulator Driven by Pneumatic Artificial Muscles“, Sensors, 2023.
- [54] N. Baćac, V. Slukić, M. Puškarić, B. Štih, E. Kamenar, S. Zelenika: „Comparison of different DC motor positioning control algorithms“, MIPRO, 2014.
- [55] R. M. Murray: „Lecture 2 – LQR Control“, Kalifornija, 2006.

## 9. POPIS SLIKA

Slika 2.1. Eksperimentalni postav u laboratoriju za Hidrauliku i Pneumatiku na Tehničkom fakultetu u Rijeci.....	3
Slika 2.2. Dijagram spajanja pneumatskih i električnih elemenata pneumatske regulacije .....	5
Slika 2.3. Shematski prikaz pneumatske regulacije s mjerenjem tlaka, sile i pomaka [2, 5, 6] .....	5
Slika 2.4. Karakteristika izlaznog napona senzora tlaka VP8 [10].....	6
Slika 2.5. Protok zraka proporcionalnog regulatora tlaka Festo VPPE-3-1-1/8-6-010-E1 [5].....	7
Slika 2.6. Pneumatski mišić Festo DMSP-10-250N-RM-CM [2] .....	8
Slika 2.7. Presjek mišića i unutrašnjost membrane s isprepletenim vlaknima [4].....	9
Slika 2.8. Statička karakteristika sile kao funkcija tlaka i pomaka pneumatskog mišića [2] .....	10
Slika 2.9. Usporedba radnog područja pneumatskih aktutora [2].....	11
Slika 2.10. Odabir parametara za područje primjene pneumatskog mišića [2] .....	12
Slika 3.1. Različiti modeli mišića s obzirom na geometriju [15].....	14
Slika 3.2. Postupak proračuna jedne ćelije isprepletenih vlakna za PAM DMSP/MAS [16] .....	14
Slika 3.3. Prerezana membrana pneumatskog mišića i trokut odmotane membrane [3, 17, 18]..	17
Slika 3.4. Izračun debljine stijenke gumene membrane i naprezanja materijala PAM [3, 4].....	18
Slika 3.5. Shematski dijagram cilindra s promjenjivom površinom i duljinom [22].....	22
Slika 3.6. Napuhani i ispuhani pneumatski mišić kao dizalica tereta [7, 16] .....	24
Slika 3.7. Statička karakteristika za DMSP-20-200N uz izraženo histerežno ponašanje [4, 26] .	25
Slika 3.8. Fenomenološki model PAM aktuatora sa i bez trenja [13, 27] .....	28
Slika 3.9. Antagonistički mehanizam dvaju pneumatskih mišića [29, 30].....	29
Slika 3.10. Ukupno trenje u sustavu mišića i cilindra kao podesivo opterećenje [28] .....	30
Slika 4.1. Blokovski prikaz regulacijskog sustava s otvorenom petljom .....	35
Slika 4.2. Blokovski dijagram PID regulatora na primjeru pneumatskog mišića [34] .....	36

Slika 4.3. Zahtjevi kod odziva na stepeničnu pobudu [32, 34, 35, 36, 37, 38].....	37
Slika 4.4. Impulsni odziv pneumatskog mišića za različite koeficijente elastičnosti [25] .....	38
Slika 4.5. Regulacijska tehnika s unaprijednom petljom [34] .....	39
Slika 4.6. Unaprijedna petlja u kaskadnom upravljanju s više elemenata kompenzacije [40] .....	40
Slika 4.7. Željena trajektorija i predviđeno stanje za MPC algoritam [41, 42] .....	41
Slika 4.8. Primjer sustava s regulatorom prediktivnog modela [41].....	42
Slika 4.9. Upravljačka funkcija relejne sklopke (lijeva proizvodi šum, desna ne) [43] .....	43
Slika 4.10. Napredni nelinearni PID regulator [44].....	44
Slika 4.11. Usporedba linearne i nelinearne greške [44] .....	44
Slika 4.12. PID regulator i neuronska mreža za podešavanje PID parametara [1].....	45
Slika 5.1. Blokovski dijagram PID regulacijskog sustava s modelom pneumatskog mišića .....	46
Slika 5.2. Mjerenje statičke karakteristike pneumatskog mišića .....	47
Slika 5.3. Usporedba izmjerene (puna crta) i izračunate sile za DMSP-10-250N-RM-CM.....	47
Slika 5.4. Model i skripta za izračun statičke sile u programskom okruženju Simulink-a.....	48
Slika 5.5. Parametrizacija alata za prilagodbu krivulje funkcijom po izboru.....	48
Slika 5.6. Utjecaj tlaka na funkciju koeficijenta elastičnosti koja ovisi o kontrakciji $\kappa$ .....	51
Slika 5.7. Utjecaj tlaka na funkciju koeficijenta prigušenja koja ovisi o kontrakciji $\kappa$ .....	52
Slika 5.8. Utjecaj mase na koeficijent prigušenja pri konstantnom tlaku od 400 kPa.....	52
Slika 5.9. Blokovski model i skripta za izračun koeficijenata elastičnosti i prigušenja .....	53
Slika 5.10. Blokovski dijagram u simulacijskom okruženju za Hill-ov model PAM-a [46].....	54
Slika 5.11. Blokovski dijagram u simulacijskom okruženju za antagonistički mehanizam [46] .	55
Slika 5.12. Odziv proporcionalnog člana prvog reda s mrtvim vremenom [34] .....	56
Slika 5.13. Simulink model za PT1 član s mrtvim vremenom za oba smjera gibanja.....	57
Slika 5.14. Valni oblik odziva pomaka PMA u otvorenoj petlji simulacije i eksperimenta.....	58

Slika 5.15. Valni oblik odziva pomaka od 20 mm PMA u zatvorenoj petlji s PID regulatorom .	58
Slika 5.16. Valni oblik odziva PMA na zadani pomak od 20 mm, sa teretom mase 4 kg.....	59
Slika 5.17. Blokovski dijagram dinamičkog modela PMA u Simulink okruženju.....	60
Slika 5.18. Blokovski dijagram regulacijskog sustava pomaka PMA u Simulink okruženju .....	60
Slika 5.19. Simulirani odziv na zadani pomak pneumatskog mišića.....	61
Slika 5.20. Simulirani odziv na zadani pomak pneumatskog mišića.....	62
Slika 5.21. Simulirani odziv praćenja sinusne trajektorije pneumatskog mišića, parametri 2 .....	63
Slika 5.22. Simulirani odziv praćenja sinusne trajektorije pneumatskog mišića, parametri 1 .....	64
Slika 5.23. Simulirani odziv praćenja sinusne trajektorije pneumatskog mišića, parametri 1 .....	64
Slika 5.24. Blok dijagram virtualnog instrumenta za mjerenje statičkih vrijednosti PMA [50] ..	66
Slika 5.25. Port za generiranje upravljačkog napona proporcionalnog regulatora tlaka .....	67
Slika 5.26. Prednja ploča virtualnog instrumenta za mjerenje statičkih vrijednosti PMA .....	67
Slika 5.27. Blok dijagram i prednja ploča virtualnog instrumenta s PID regulatorom.....	67
Slika 5.28. Snimljeni odziv pneumatskog mišića pri tranziciji s 20 na 10 mm uz teret od 1 kg..	68
Slika 5.29. Snimljeni odziv pneumatskog mišića pri tranziciji s 20 na 10 mm uz teret od 5 kg..	69
Slika 5.30. Snimljeni odziv PMA s 20 na 10 mm uz teret od 5 kg i PID parametre 2 .....	69
Slika 5.31. Odziv na zadani pomak od 30 mm, pri pojačanju $KP = 600, KI = 10 \cdot 10^3$ .....	70
Slika 5.32. Generiranje sinusne valne trajektorije kao zadana vrijednost PID regulatoru .....	70
Slika 5.33. Snimljeni odziv praćenja trajektorije PMA za $KP = 400, KI = 6666.67$ .....	71
Slika 5.34. Usrednjena relativna točnost praćenja sinusne trajektorije .....	72
Slika 5.35. Snimljeni odziv praćenja trajektorije PMA pri pojačanju od $KP = 5000$ .....	72
Slika 5.36. Simulirani odziv praćenja sinusne trajektorije PMA za $KP = 6000, KI = 0$ .....	73
Slika 6.1. Blokovski prikaz sustava izraženog u prostoru stanja s regulatorom po stanju [34]....	77
Slika 6.2. Blokovska shema regulacijskog sustava u prostoru stanja s predfilterom [37].....	80

Slika 6.3. Blokovska shema prostora stanja sustava s regulacijom po stanju u Simulink-u.....	81
Slika 6.4. Simulirani odziv na zadani pomak za prvi indeks ponašanja .....	83
Slika 6.5. Simulirani odziv na zadani pomak za drugi indeks ponašanja .....	83
Slika 6.6. Simulirani odziv za praćenje trajektorije pri prvom indeksu ponašanja.....	84
Slika 6.7. Simulirani odziv za praćenje trajektorije pri drugom indeksu ponašanja.....	84
Slika 6.8. Simulirani odziv za praćenje trajektorije pri većem pojačanju prve varijable stanja ...	85
Slika 6.9. Stražnja ploča virtualnog instrumenta za praćenje trajektorije s LQR .....	86
Slika 6.10. Prednja ploča virtualnog instrumenta za snimanje odziva s LQR .....	87
Slika 6.11. Snimljeni odziv na zadanu stepenicu od 20 mm PMA s LQR za prvi indeks.....	88
Slika 6.12. Snimljeni odziv na zadanu stepenicu od 20 mm PMA s LQR za drugi indeks.....	88
Slika 6.13. Snimljeni odziv na zadanu stepenicu od 20 mm PMA s LQR i predpojačanjem.....	89
Slika 6.14. Snimljeni odziv na zadanu stepenicu s 20 mm na 10 mm za prvi indeks .....	90
Slika 6.15. Snimljeni odziv na zadanu stepenicu sa 20 mm na 10 mm za drugi indeks.....	90
Slika 6.16. Snimljeni odziv na zadanu stepenicu sa 20 mm na 10 mm s predpojačanjem .....	91
Slika 6.17. Snimljeni odziv praćenja trajektorije hoda 20 mm za prvi indeks ponašanja .....	92
Slika 6.18. Snimljeni odziv praćenja trajektorije hoda 20 mm za drugi indeks ponašanja .....	92
Slika 6.19. Snimljeni odziv praćenja trajektorije hoda 20 mm s predpojačanjem.....	93
Dodatak A2. Eksperimentalni postav u vertikalnom položaju s utegom.....	109

## 10. POPIS TABLICA

Tablica 2.1. Specifikacije korištenih senzora iz eksperimentalnog postava .....	6
Tablica 5.1. Dobiveni koeficijenti statičkog modela sile prilagodbom krivulje funkcijom .....	49
Tablica 5.2. Statistički pokazatelj kvalitete prilagođene krivulje .....	49
Tablica A1. Mapa izmjerenie sile za Festo DMSP-10-250N u [N] .....	108
Tablica A2. Specifikacije NI myRIO 1900 uređaja [50] .....	110

## 11. POPIS OZNAKA

<i>Simbol</i>	<i>Jedinica</i>	<i>Značenje</i>
$A$	–	<i>Matrica stanja</i>
$B$	–	<i>Matrica ulaza</i>
$B, c$	Ns/m	<i>Koeficijent prigušenja</i>
$C$	–	<i>Matrica izlaza</i>
$D$	–, m	<i>Matrica direktne veze, promjer mišića</i>
$E, \varepsilon$	N/m, –	<i>Modul elastičnosti, deformacija</i>
$f$	Hz	<i>Frekvencija</i>
$F$	N	<i>Statička sila, sila opterećenja, trenja</i>
$g$	m/s <sup>2</sup>	<i>Gravitacijsko ubrzanje</i>
$H$	m	<i>Debljina stijenke mišića</i>
$\kappa$	%	<i>Kontrakcija mišića</i>
$k$	N/m	<i>Koeficijent elastičnosti</i>
$K$	–	<i>Matrica regulatora LQR</i>
$m$	kg	<i>Masa tereta, ili pomičnih dijelova</i>
$\dot{m}, \psi$	l/min	<i>Protok zraka</i>
$l$	m	<i>Nazivna duljina, zadani pomak</i>
$p$	Pa, bar	<i>Tlak mišića</i>
$\dot{p}$	Pa/s	<i>Promjena tlaka</i>
$\tau$	s	<i>Vremenska konstanta</i>
$V$	m <sup>3</sup>	<i>Volumen mišića</i>
$W$	J	<i>Energija, rad mišića</i>
$x$	m	<i>Pomak mišića</i>
$\dot{x}$	m/s	<i>Brzina pomaka</i>
$\ddot{x}$	m/s <sup>2</sup>	<i>Ubrzanje pomaka</i>
$\sigma$	N/m	<i>Naprezanje mišića</i>



## SAŽETAK I KLJUČNE RIJEČI

U ovome radu je razvijen eksperimentalni postav s umjetnim pneumatskim mekim mišićem i pripadnom didaktičkom opremom tvrtke Festo. Za takav sustav je izrađen simulacijski model na primjeru regulacije pomaka mišića kao dizalice tereta. Kako bi se usporedbom simulacije i eksperimenta dobila detaljnija analiza dinamike i performansi, koristile su se dvije različite regulacijske tehnike, PID i LQR.

Prije razvoja simulacijskog modela, dan je detaljan opis pneumatskog mišića, poput fizikalnih specifikacija, tehnologije izrade, ograničenja i područja rada. Nakon toga je dan pregled matematičkih modela sile, poput geometrijskog, energetskog, te empirijskog modela, koji su sastavni dio dinamičkih modela odnosno mehaničkih modela s obzirom na mehanizam u eksperimentalnom postavu i ostalu korištenu opremu. Također, razmotrene se razlike između različitih modela i aproksimacija različitih pristupa u modeliranju, gdje je konačno prihvaćen Sarosijev empirijski model sile, u svrhu izrade simulacijskog modela promatranog sustava.

Analizom postojećih regulacijskih tehnika na području pneumatskih mišića kao aktuatora, može se potvrditi složenost i vrijednost pojedinih regulacijskih tehnika. Najčešće korišteni su klizni regulator, te regulator s modelom predikcije, a koji mogu savladati nelinearnu promjenjivost dinamičkih koeficijenata uz utvrđenu robusnost na širok raspon pomaka, frekvencija i tereta.

Testiranjem naprednije regulacijske tehnike LQR, dobio se uvid u prednosti i nedostatke takvog regulatora, zbog čega je ova tehnika uspoređena s PID regulatorom, kao naprednija tehnika, jer se koristi zapis sustava u prostoru stanja. Osim toga, pokazalo se da LQR ima direktan utjecaj na pojedinu varijablu stanja, poput pomaka, brzine i tlaka, što je vidljivo na danim odzivima. To znači da indeks ponašanja koji se računa kroz minimizaciju težinske funkcije pripadnih matrica, diktira koje varijable je potrebno pojačati ili prigušiti ovisno o željenom ponašanju, tj. omjeru performansi i trošku takvog regulatora.

**Ključne riječi:** umjetni pneumatski mišić, empirijski model, geometrijski model, Simulink, prostor stanja, PID, LQR

## SUMMARY AND KEYWORDS

In this study, an experimental setup with pneumatic artificial soft muscle is developed and with its related didactic equipment from the company Festo. For this system, a simulation model is designed based on an example of a displacement regulation as the load lifting device. A comparison between simulation and experiment can result with detailed dynamic and performance analysis, in which two different regulation techniques are used, PID and LQR.

Before the development of a simulation model, a detailed description of pneumatic muscle is provided, such as physical specifications, manufacturing technology, its limitations and operating work area. Behind which, a review of mathematical force models is given, such as geometrical, energetic, and empirical model, which are the integral part of the dynamic models regarding mechanical model with regard to the used experimental setup and equipment. Also, differences between different models and approximations in modelling approaches is considered, where as a final conclusion, Sarosi empirical force model is accepted, and with this force model, described system is developed.

By analysis of existing regulation techniques in the field of pneumatic muscles as actuators, complexity and value can be determined for each individual regulation technique. Often used, are the sliding regulator and model prediction regulator, in which they can adjust for the nonlinear change of the dynamic coefficients, by showing robustness for a wide range of displacement, frequency and loads. By testing the more advanced regulation technique LQR, insight in advantages and shortcomings is given, which is why it is compared with PID regulator, as more advanced technique, because it is using a state space representation of the system. Besides, it turned out that LQR has a direct effect on the individual state variable, such as displacement, speed and pressure, which is visible on the resulting responses. Which means that the behaviour index, which is calculated through the minimization of the weight function of associated matrices, dictates which variable need to be amplified or dampened depending on the desired behaviour, i.e. the ratio of performance and cost of such a regulator.

**Keywords:** artificial pneumatic muscle, empirical model, geometrical model, Simulink, state space, PID, LQR

## DODATAK A

*Dodatak A.1 Mapa izmjerenih sila za Festo DMSP-10-250N u [N]*

*Tablica A1. Mapa izmjerenie sile za Festo DMSP-10-250N u [N]*

Tlak [Pa] \ Pomak [m]	0.25	0.239	0.226	0.218	0.211
40,000	11.4	0	0	0	0
80,000	34.3	0	0	0	0
120,000	63	0	0	0	0
160,000	92	0	0	0	0
200,000	120	0	0	0	0
240,000	150	4	0	0	0
280,000	180	32	0	0	0
320,000	209	62	0	0	0
360,000	240	90	7	0	0
400,000	267	120	29	0	0
440,000	289	150	53.5	10	0
480,000	321	180	78.5	29.5	0
520,000	356	210	102.5	50.6	14
560,000	389	242	127.8	71.5	33.4
600,000	416	267	147.6	88.6	48.2



*Dodatak A2. Eksperimentalni postav u vertikalnom položaju s utegom*

Dodatak A.3 Specifikacije NI myRIO 1900 uređaja

Tablica A2. Specifikacije NI myRIO 1900 uređaja [50]

ARM Cortex A9	Xilinx Zynq-7010	frekvencija takta 667 MHz
Napajanje: $\pm 15$ V		
Konektor MXP A/B: (engl. <i>myRIO expansion port A or B</i> )	Analogni ulazi:	0 – 5V, točnost $\pm 50$ mV
	Analogni izlazi:	0 – 5V, točnost $\pm 50$ mV
	2 · 16 digitalnih ulaza/izlaza:	5V za ulaznu logiku 3.3V za izlaznu logiku
Konektor MSP C: (engl. <i>mini system port C</i> )	Analogni ulazi:	$\pm 10$ V, točnost $\pm 200$ mV
	Analogni izlazi:	$\pm 10$ V, točnost $\pm 200$ mV
	8 digitalnih ulaza/izlaza:	5V za ulaznu logiku 3.3V za izlaznu logiku
ADC, DAC	12 bitna razlučivost	Brzina uzorkovanja analognih ulaza: 500 kS/s  Brzina uzorkovanja analognih izlaza: 345 kS/s

## DODATAK B

```
%% SKRIPTA ZA UCITAVANJE .CSV I PLOTIRANJE
fid = fopen('NAZIV_IZMJERENOG_ODZIVA.txt', 'rb');
strings = textscan(fid, '%s', 'Delimiter', '');
fclose(fid);

% Zamjena zareza s tockom
decimal_strings = regexprep(strings{1}, ',', '.');

% Pretvorba u deicmalnu vrijednost
data = cellfun(@str2num, decimal_strings, 'uni', 0);
data = cat(1, data{:});

% prvi stupac vrijeme
vrijeme=data(:,1);

% ovisno u kojem stupcu se nalazi izvezena vrijednost iz eksperimenta
Y1=data(:,2);
Y2=data(:,4);

figure(3);
% Plot za referentnu vrijednost iz simulacije
% plot(t,ref,'LineWidth',2),
hold on;
% izmjerena vrijednost iz eksperimenta

plot(vrijeme,Y2,'red','LineWidth',2),grid on;

% zadana vrijednost iz eksperimenta

plot(vrijeme,Y1,'yellow','LineWidth',2),hold on;

% primjer za plotiranje s pripadnim nazivljem za pomak

legend('X_{zadano}','X_{ostvareno}');
xlabel('t[s]')
ylabel('X[mm]')
ax=gca;
ax.GridAlpha=0.5;
ax.LineWidth=1;

%% SKRIPTA ZA PID SIMULACIJSKI MODEL
close all, clc;

%% Parametri simulacije
Ts = 0.001; %vrijeme izvršavanja simulacije, sek
T_sim = 18;
F_max=630; % maksimalno dozvoljeno naprezanje

%% Parametri dinamičkog modela
L_0 = 0.25; % krajnja duljina elongacije, nazivna duljina misica [m]
m = 3.0; % masa prikacenog tereta, kg
zeta = 3.0; % stupanj prigusenja, -
g = 9.81; % gravitacijsko ubrzanje, m/s^2
up_acc=0.045; % limit akceleracije kontrakcije, m/s^2
down_acc=0.045; %limit akceleracije elongacije, m/s^2
```

```

%% Stepenica ili Trajektorija
Sklopka = 0; % stanje sklopke 0 -> trajektorija, inace 1-> stepenica
L_x = 0.25; % Pocetna, duljina kontrakcije [m], stepenica & trajektorija

L_ref = 0.245; % Zadana, duljina kontrakcije [m], odziv stepenice
T_step = 5;

%% Pracenje sinusna trajektorija
A_PP = 30; % [mm]
F_Hz = 0.2735; % [Hz]

Amplituda = A_PP*(sqrt(2)/(sqrt(3)*1633)); % amplituda u [m]
Pomak = L_0-Amplituda; % pomak prema nultom poloazaju 0.25 [m]
Frekvencija = 2*pi*F_Hz; % konverzija Hz -> rad/sek

%% Vremenska konstanta proporcionalnog regulatora tlaka
T_pressure = 35; %T_pressure=35;
T_delay_pressure=0.005;

%% Vremenska konstanta povratne veze
T_delay_feedback=0.001;

%% Parametri PID
PID_p=3;
if PID_p==1
%PID parametri 1, dobar za sve pomake - sporiji
Kp = 0.5*1e2;
Ki = 5.0*1e2;
Kd = 1;
N_filter = 10;
elseif PID_p==2
%PID Parametri 2, dobar za sve pomake - oscilatoran i brzi
Kp = 1*1e1;
Ki = 20*1e2;
Kd = 15*1e0;
N_filter = 1000;
elseif PID_p==3
%PID Parametri 3, brzi agresivniji, ali nije dobar za sve pomake
% Kp = 8*1e2;
% Ki = 5*1e2;
% Kd = 30*1e0;
% N_filter = 1500;
Kp = 60*1e2;
Ki = 0.1*1e0;
Kd = 0.1*1e0;
N_filter = 1;
end
%% Pokretanje simulacijskog modela
sim('PMA_control_system_model');

%% Graficki prikaz snimljenog odziva
figure;
yyaxis left
plot(odziv.Time, odziv.Data(:,1), 'red', 'linewidth',1.75)
% ylim([0.21 0.226]);
% xlim([0 4])

hold on

```

```

yyaxis left
plot(odziv.Time, odziv.Data(:,2), 'yellow', 'linewidth', 1.75, 'linestyle', '-')
ylabel('Pomak [m]')
hold on

error=odziv.Data(:,1)-odziv.Data(:,2);
abs_error=abs(odziv.Data(:,1)-odziv.Data(:,2));
rel_error=abs(odziv.Data(:,1)-odziv.Data(:,2))./(odziv.Data(:,1)+1);
per_err=(1-rel_error)*100;
mean_per_err_graph=movmean(per_err,100);
hold on
yyaxis right
plot(odziv.Time, (mean_per_err_graph), 'blue', 'linewidth', 1.5)

if Sklopka == 0
    if F_Hz == 0.25
        title('Praćenje sinusne trajektorije 0.25 Hz')
    elseif F_Hz == 0.5
        title('Praćenje sinusne trajektorije 0.5 Hz')
    elseif F_Hz == 1
        title('Praćenje sinusne trajektorije 1 Hz')
    elseif F_Hz == 2
        title('Praćenje sinusne trajektorije 2 Hz')
    end
elseif Sklopka == 1
    if PID_p == 1
        title('Odziv na stepenicu, PID Parametri 1 ')
    elseif PID_p == 2
        title('Odziv na stepenicu, PID Parametri 2 ')
    elseif PID_p == 3
        title('Odziv na stepenicu, PID Parametri 3 ')
    end
end

legend('Zadani pomak [m]', 'Ostvareni pomak [m]', 'Relativna točnost [%]')
% legend('Sila [N]')
ylabel('Srednja relativna točnost [%]')
% ylabel('Sila [N]')
% ylabel(['Napon [V] ', ' Tlak [bar]'])
% legend('Napon [V]', 'Tlak [bar]')
xlabel('Vrijeme [s]')
grid on
ax=gca;
ax.GridAlpha=0.75;
ax.LineWidth=1;

%% SKRIPTA ZA LQR SIMULACIJSKI MODEL
clc, clear all, close all;
syms z
Ts=0.001;

%% Stepenica ili Trajektorija
Sklopka = 0; % stanje sklopke 0 -> trajektorija, inace 1-> stepenica
U_ref=30;
U_init=0;
T_step = 2;

%% Praćenje sinusna trajektorija
A_PP = 30*1e3; % [mm]

```



```

F_Hz = 0.2735; % [Hz]
Amplituda = A_PP*(sqrt(2)/(sqrt(3)*1633)); % amplituda u [m]
Pomak = 30-Amplituda; % pomak prema nultom položaju 0.25 [m]
Frekvencija = 2*pi*F_Hz; % konverzija Hz -> rad/sek

%Parametri varijabli stanja
Kdp=110;
Kdx=1e3; %17.3
Kl=40; %korekcija za pomak u mm
Tx=0.250; %vremenska konstanta napon -> tlak cca 250 izmjereno...
Km=0.6; %pojacanje za konverziju napona u tlak

%state space continuous
A = [0 Kl 0;...
      0 -Kdx Kdp;... %-Kdx
      0 0 -1/Tx];
B = [0;...
      0;...
      Km/(Tx)];
C = [1 0 0];
D = 0;
sys=ss(A,B,C,D);

%discrete state-space Matlab "c2d"
opt = c2dOptions('Method','zoh','FractDelayApproxOrder',3);
sysd = c2d(sys,Ts,opt);
[P,Q,R,S] = ssdata(sysd);

%raèunanje L metodom LQR (potreban samo diskretizirani state-space model)
Q_LQR = [50 0 0;...
          0 50 0;...
          0 0 0];
R_LQR = 1;
[K,S_Riccati,Poles] = lqr(A,B,Q_LQR,R_LQR);

tsim = 20;
K(1)=10*K(1);
sim('PAM_LQR_novi')
figure(1)
plot(t,ref,'linewidth',1.75),hold on;
plot(t,odziv,'red','linewidth',1.75),grid on;
xlim([0 7])
legend('Zadani pomak [mm]','Ostvareni pomak [mm]')
title('Odziv na praèenje trajektorije[mm]')
ylabel('X[mm]')
xlabel('Vrijeme [s]')
ax=gca;
ax.GridAlpha=0.75;
ax.LineWidth=1.1;

```