

# Nacrti

---

Čorak, Adam

## Supplement / Prilog

Publication year / Godina izdavanja: **2023**

Permanent link / Trajna poveznica: <https://urn.nsk.hr/urn:nbn:hr:190:865941>

Rights / Prava: [Attribution 4.0 International](#)/[Imenovanje 4.0 međunarodna](#)

Download date / Datum preuzimanja: **2024-07-21**

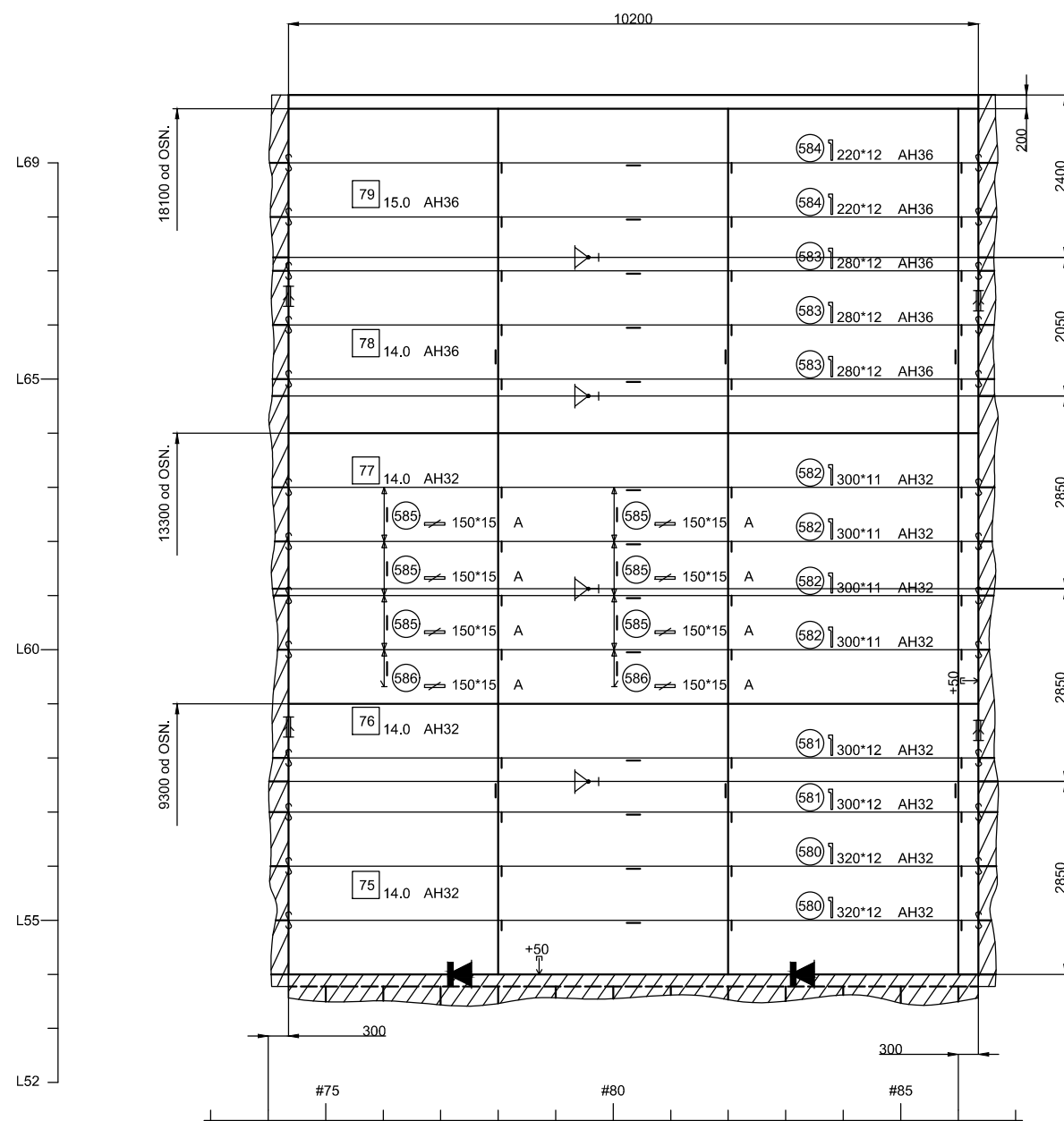


Repository / Repozitorij:

[Repository of the University of Rijeka, Faculty of Engineering](#)

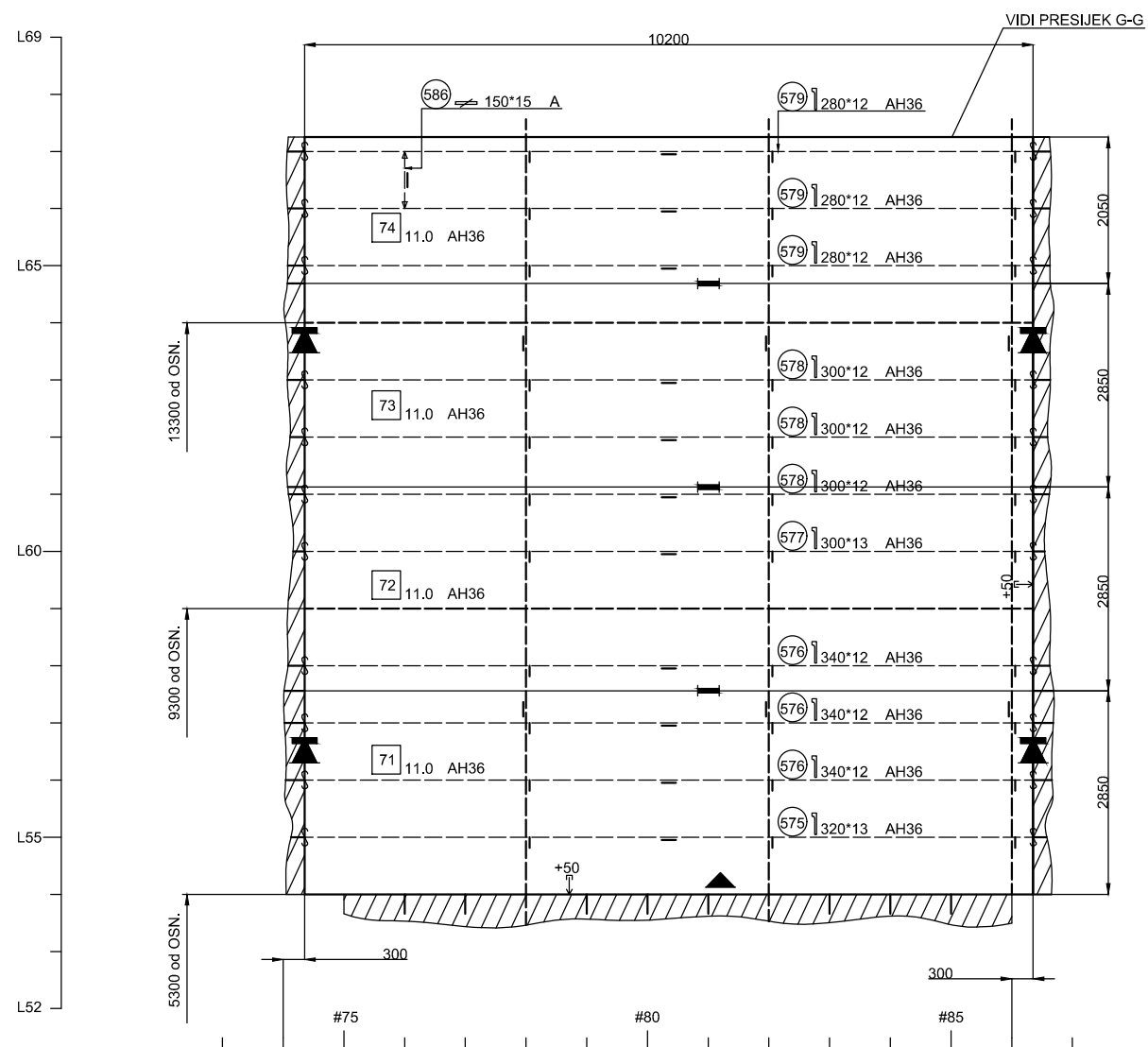


## VANJSKA OPLATA



Naziv sklopa:		Datum	Ime i mat. br.	Potpis	Završni rad	Mjerilo:
	<b>Vanjska oplata</b>	Nacrtao:	12.09.2023.	Adam Čorak 0069086192		
Broj skl. crteža:	Provjerio:				List / listova: <b>1/12</b>	
	Odobrio:				Akademska godina 2022./2023.	
<b>Tehnički fakultet Rijeka</b>	Naziv dijela: <b>Izrada tehničke dokumentacije dvoboka trupa broda</b>				Broj crteža:	

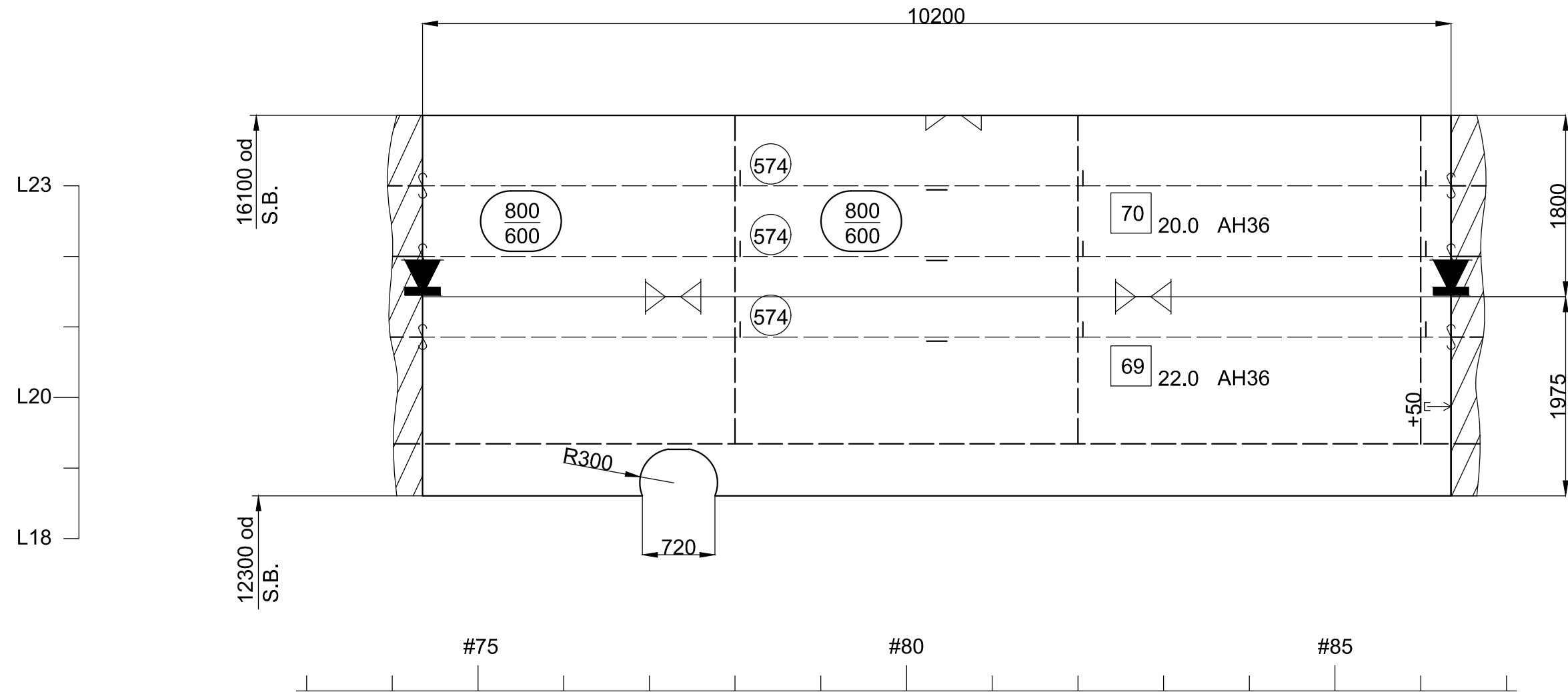
## UZDUŽNA PREGRADA DVOBOKA



Naziv sklopa: <b>Uzdužna pregrada dvoboka</b>	Datum	Ime i mat. br.	Potpis	Završni rad	Mjerilo: <b>M 1:100</b>
	Nacrtao: 12.09.2023.	Adam Čorak 0069086192			
Broj skl. crteža:	Provjerio:			List / listova: <b>2/12</b>	Akademska godina 2022./2023.
	Odobrio:				
Tehnički fakultet Rijeka	Naziv dijela: Izrada tehničke dokumentacije dvoboka trupa broda			Broj crteža:	

# GORNJA PALUBA

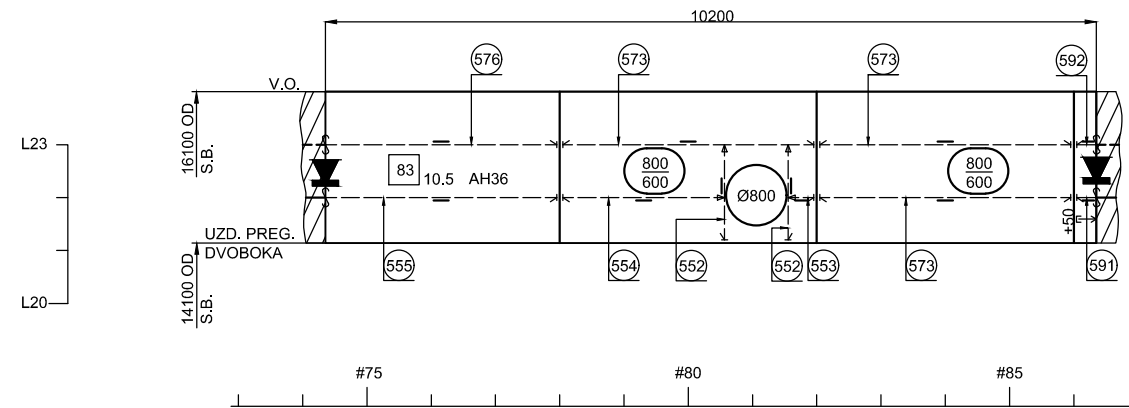
SVE TRAKE  $\nabla$  200\*15 AH36



Naziv sklopa:		Datum	Ime i mat. br.	Potpis	Završni rad	Mjerilo:
Gornja paluba	Nacrtao:	12.09.2023.	Adam Čorak 0069086192		3/12	M 1:50
Broj skl. crteža:	Provjerio:					
	Odobrio:				Akademski godina	
					2022./2023.	
Tehnički fakultet Rijeka	Naziv dijela: Izrada tehničke dokumentacije dvoboka trupa broda				Broj crteža:	

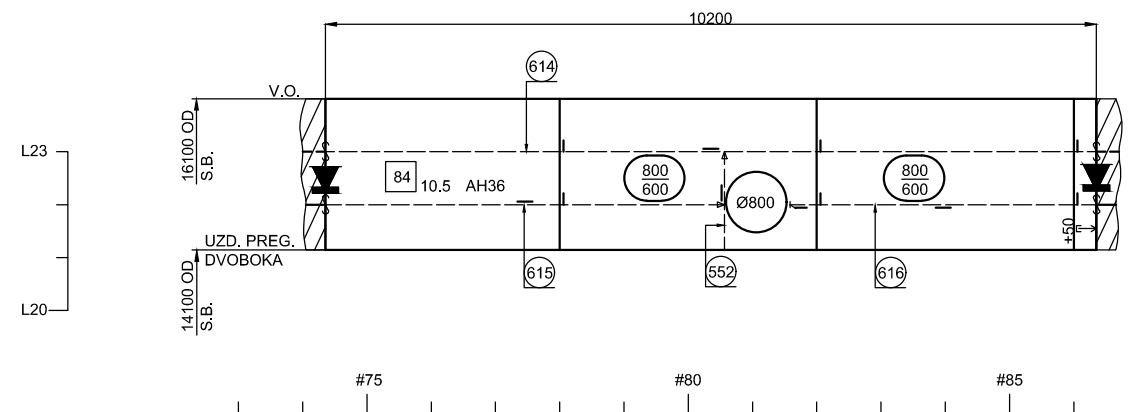
### PROVEZA NA 9300 OD OSN.

SVE TRAKE 150\*10 A



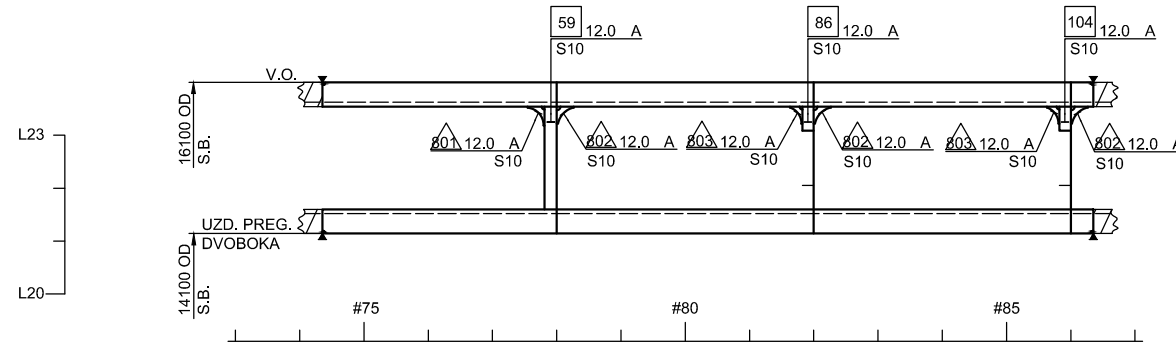
### PROVEZA NA 13300 OD OSN.

SVE TRAKE 200\*11 AH36

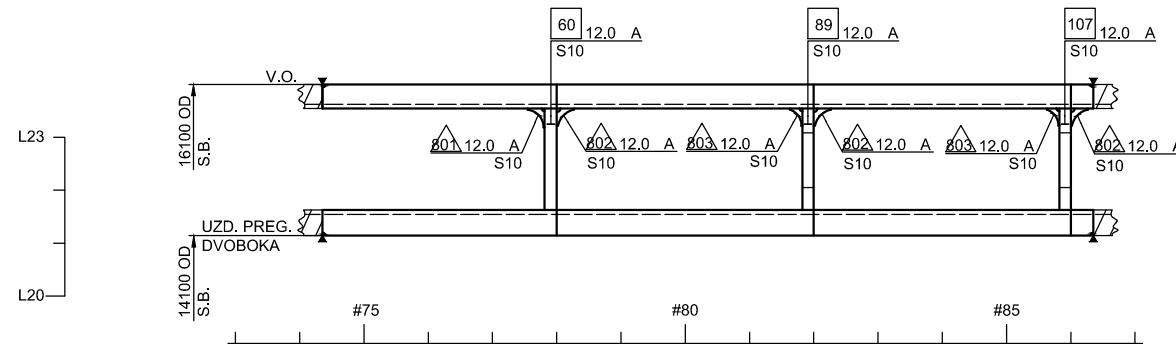


Naziv sklopa: <b>Proveze</b>	Datum	Ime i mat. br.	Potpis	Završni rad	Mjerilo: <b>M 1:100</b>
	Nacrtao: 12.09.2023.	Adam Čorak 0069086192		List / listova: <b>4/12</b>	
Broj skl. crteža:	Provjerio:			Akademski godina	
	Odobrio:			2022./2023.	
Tehnički fakultet Rijeka	Naziv dijela: Izrada tehničke dokumentacije dvoboka trupa broda			Broj crteža:	

**PRESJEK NA LP55**

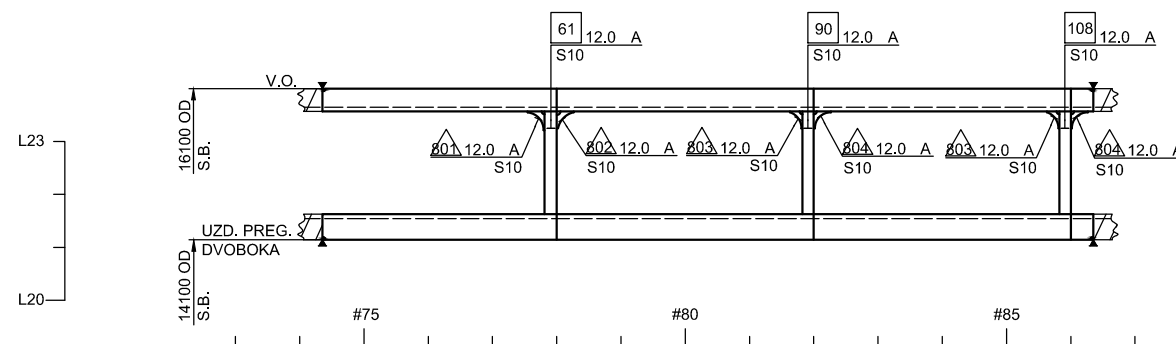


**PRESJEK NA LP56**

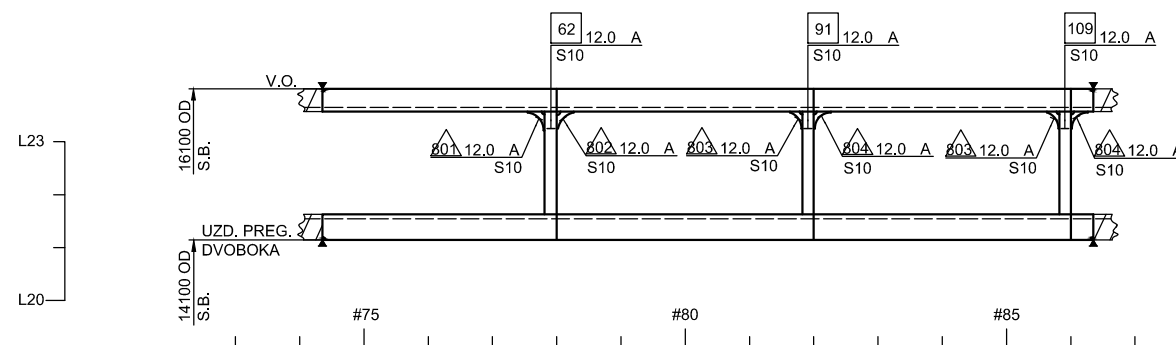


Naziv sklopa: <b>Presjeci na LP55 i LP56</b>	Datum	Ime i mat. br.	Potpis	Završni rad	Mjerilo: <b>M 1:100</b>
	Nacrtao:	12.09.2023.	Adam Čorak 0069086192		
Broj skl. crteža:	Provjerio:				Akademska godina 2022./2023.
	Odobrio:				
Tehnički fakultet Rijeka	Naziv dijela: Izrada tehničke dokumentacije dvoboka trupa broda			Broj crteža:	

### PRESJEK NA LP57

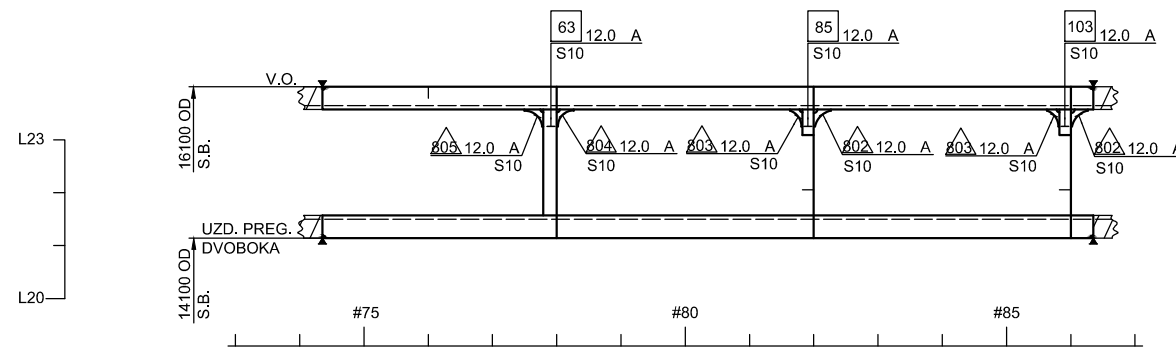


### PRESJEK NA LP58

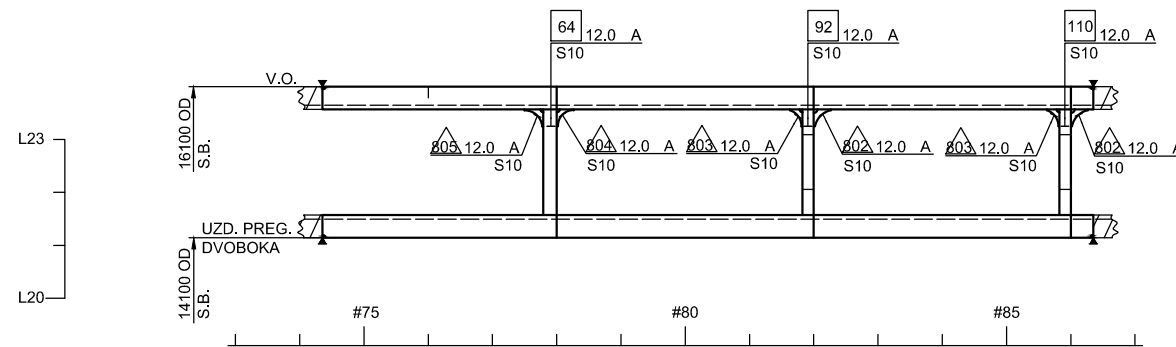


Naziv sklopa: <b>Presjeci na LP57 i LP58</b>	Datum	Ime i mat. br.	Potpis	Završni rad	Mjerilo: <b>M 1:100</b>
	Nacrtao: 12.09.2023.	Adam Čorak 0069086192			
Broj skl. crteža:	Provjerio:			List / listova: <b>6/12</b>	Akademska godina 2022./2023.
	Odobrio:				
Tehnički fakultet Rijeka	Naziv dijela: Izrada tehničke dokumentacije dvostrukog trupa broda			Broj crteža:	

**PRESJEK NA LP60**



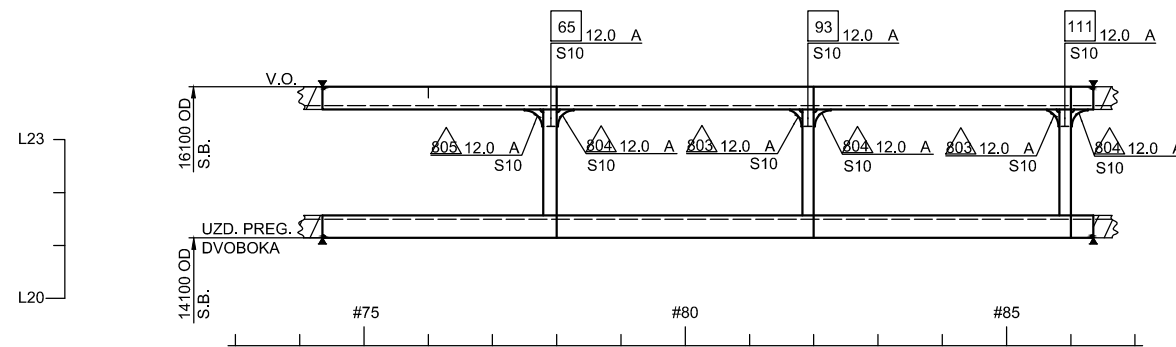
**PRESJEK NA LP61**



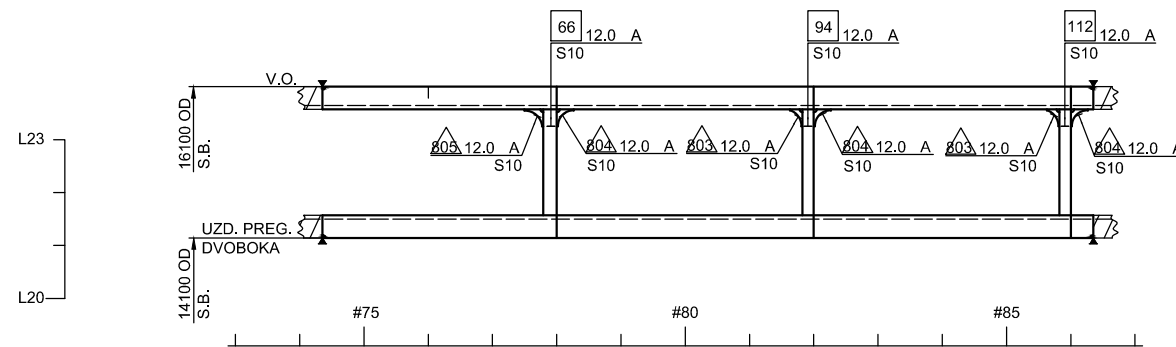
Naziv sklopa: <b>Presjeci na LP60 i LP61</b>	Datum	Ime i mat. br.	Potpis	Završni rad	Mjerilo: <b>M 1:100</b>
	Nacrtao: 12.09.2023.	Adam Čorak 0069086192			
Broj skl. crteža:	Provjerio:			List / listova: <b>7/12</b>	Akademska godina 2022./2023.
	Odobrio:				
Tehnički fakultet Rijeka	Naziv dijela: Izrada tehničke dokumentacije dvostrukog trupa broda			Broj crteža:	



### PRESJEK NA LP62

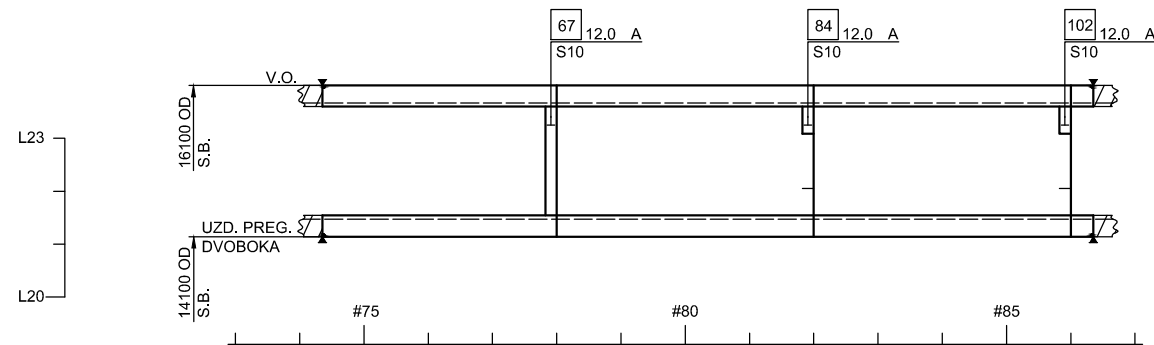


### PRESJEK NA LP63

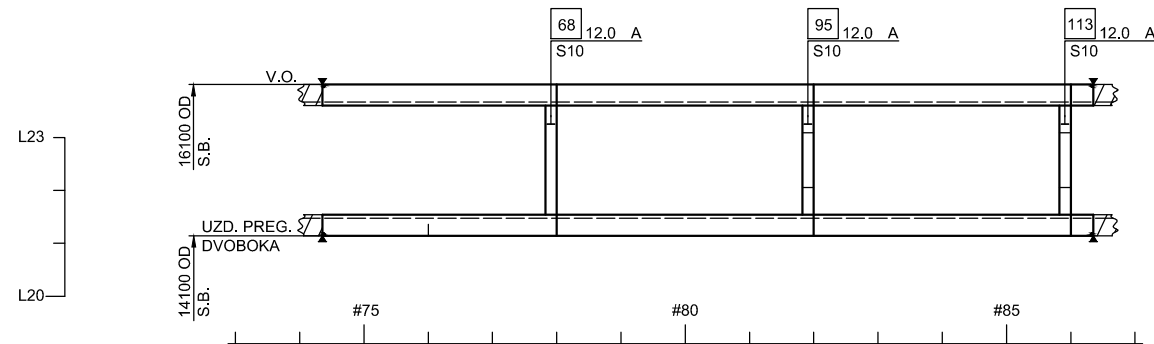


Naziv sklopa: <b>Presjeci na LP62 i LP63</b>	Nacrtao:	Datum	Ime i mat. br.	Potpis	Završni rad	Mjerilo: <b>M 1:100</b>
	Provjerio:	12.09.2023.	Adam Čorak 0069086192		List / listova: <b>8/12</b>	
Broj skl. crteža:	Odobrio:				Akademski godina 2022./2023.	
	Tehnički fakultet Rijeka				Naziv dijela: Izrada tehničke dokumentacije dvostrukog trupa broda	

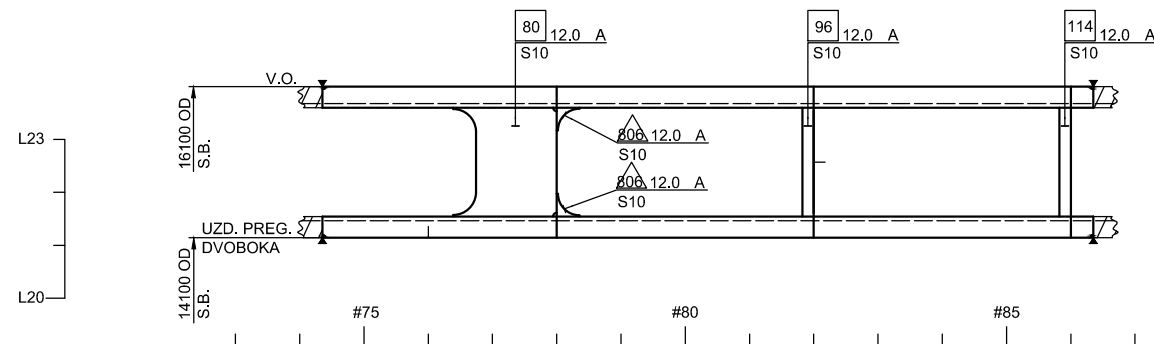
**PRESJEK NA LP65**



**PRESJEK NA LP66**

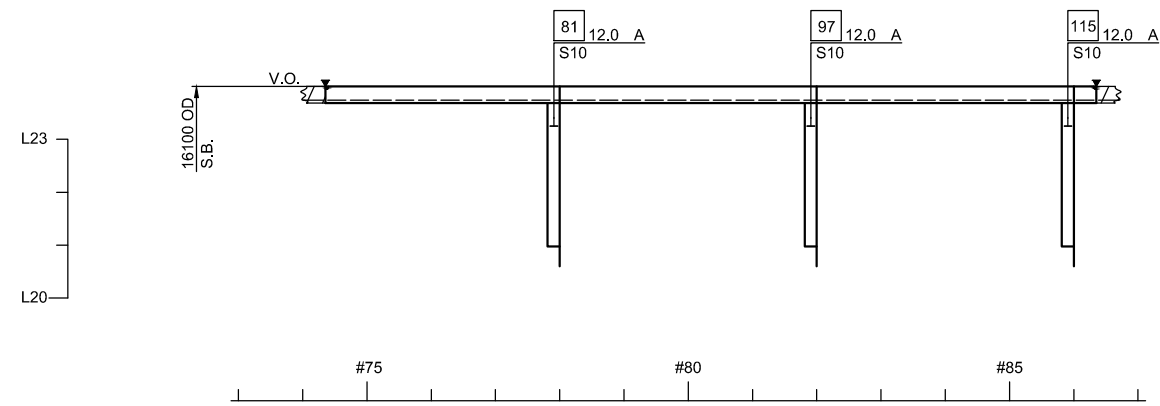


**PRESJEK NA LP67**

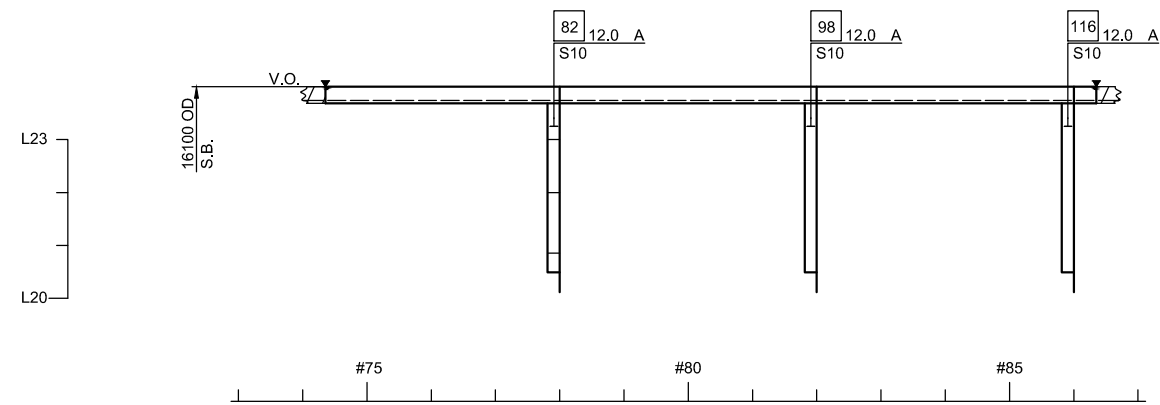


Naziv sklopa: <b>Presjeci na LP65, LP66 i LP67</b>		Datum	Ime i mat. br.	Potpis	Završni rad	Mjerilo: <b>M 1:100</b>
	Nacrtao:	12.09.2023.	Adam Čorak 0069086192			
Broj skl. crteža:	Provjerio:				List / listova: <b>9/12</b>	Akademska godina 2022./2023.
	Odobrio:					
Tehnički fakultet Rijeka	Naziv dijela: Izrada tehničke dokumentacije dvoboka trupa broda			Broj crteža:		

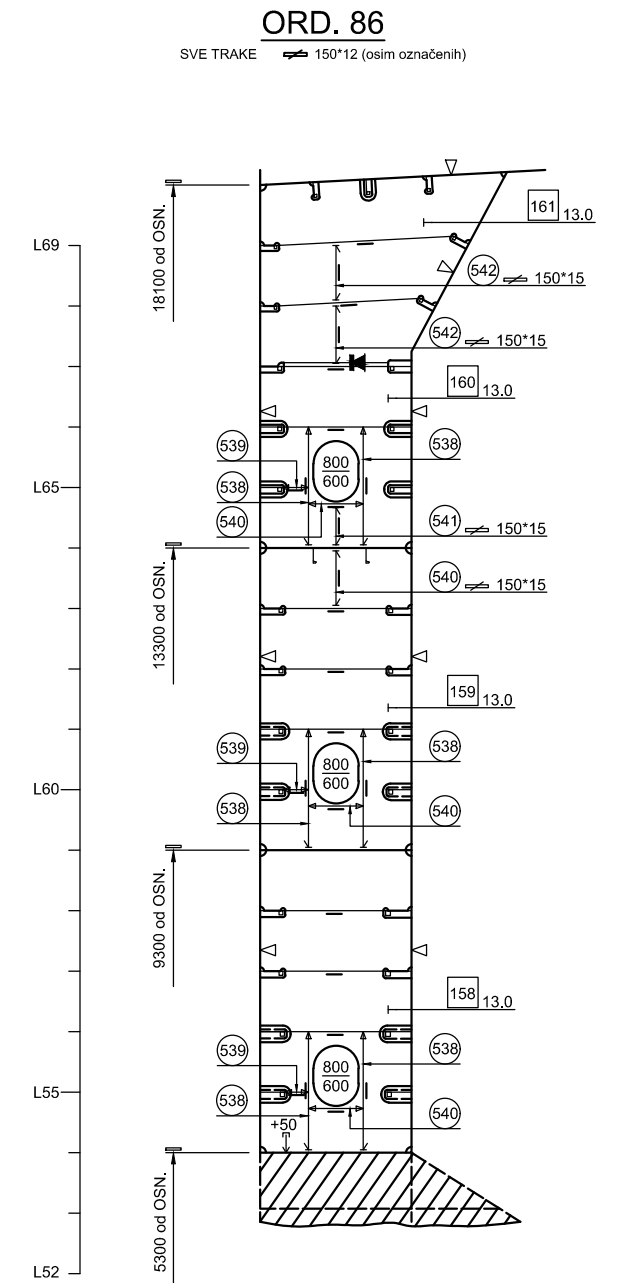
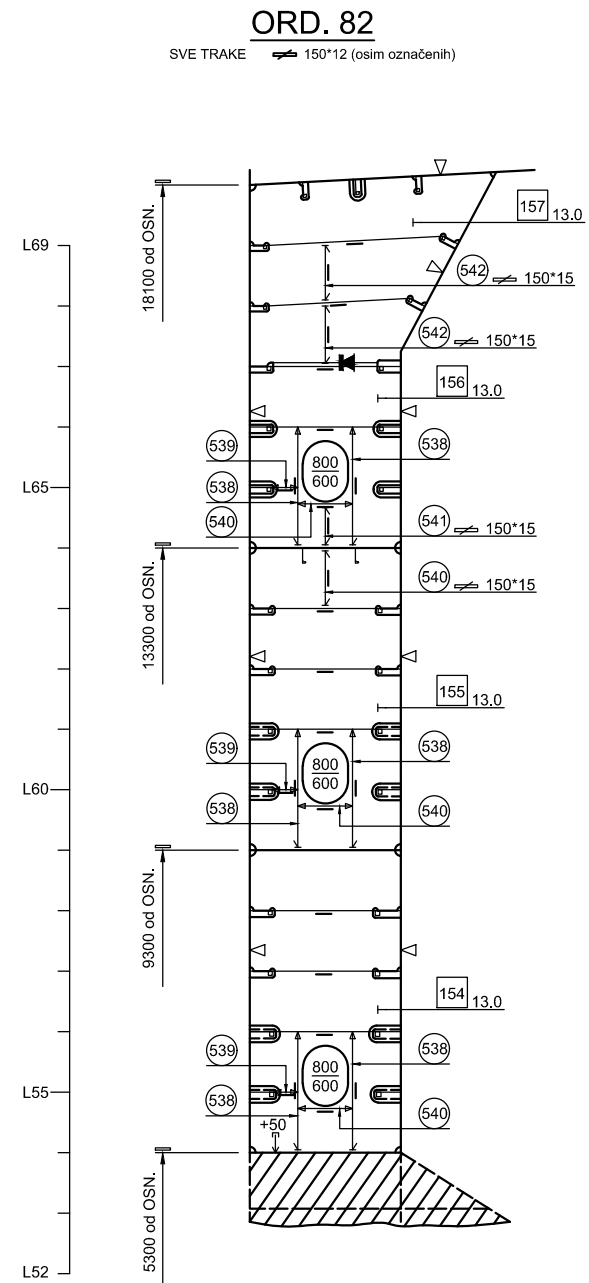
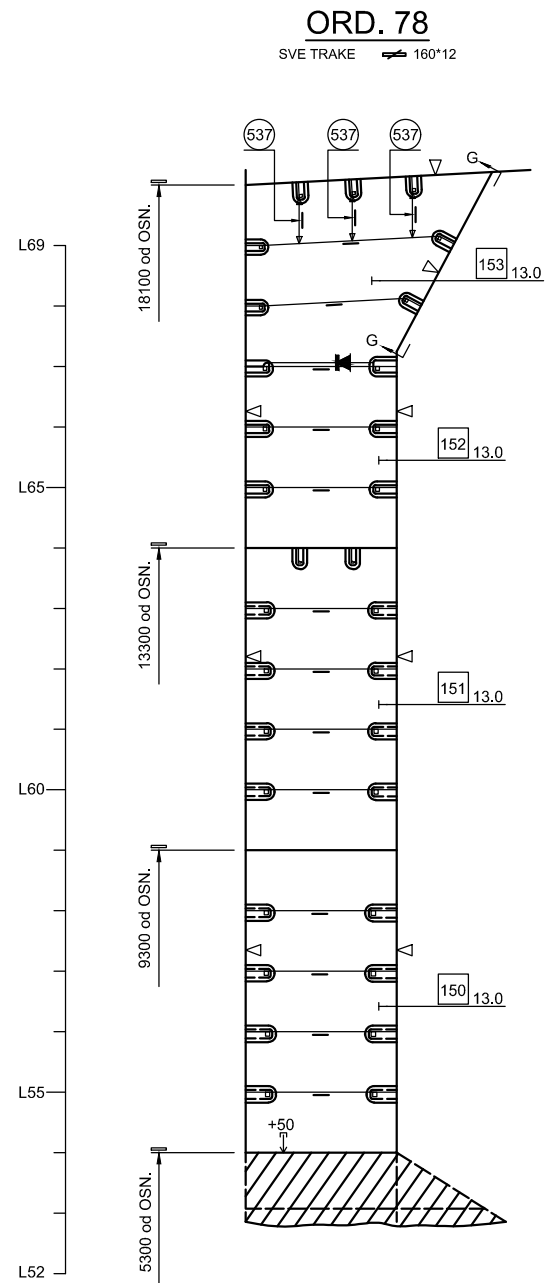
**PRESJEK NA LP68**



**PRESJEK NA LP69**

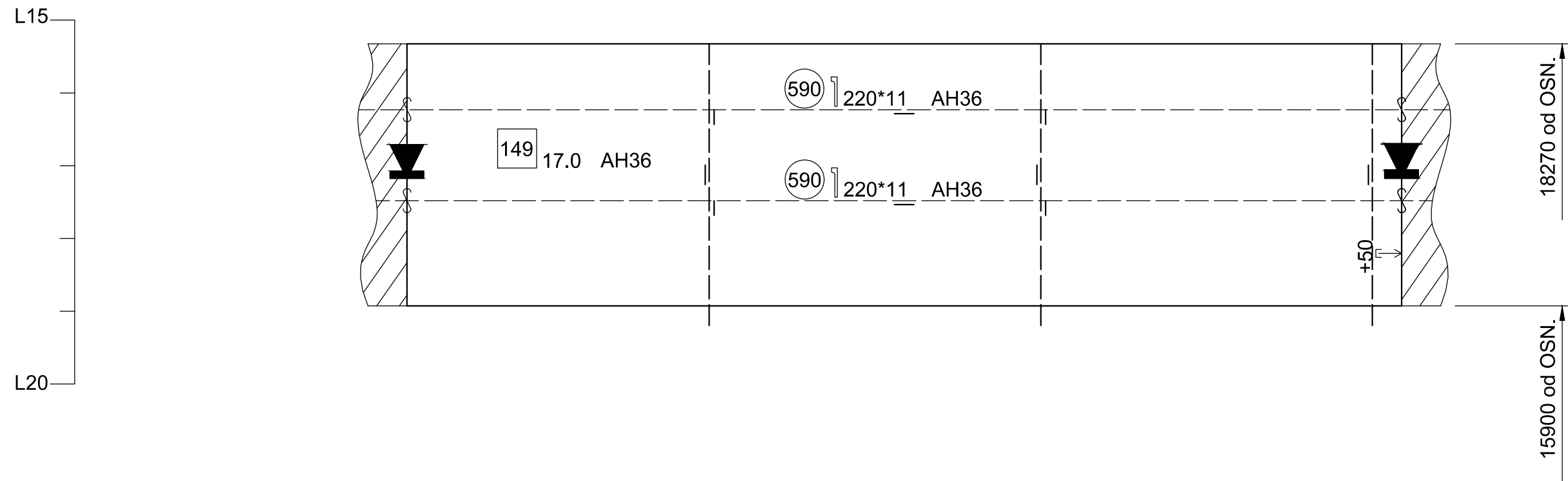


Naziv sklopa: <b>Presjeci na LP68 i LP69</b>	Datum	Ime i mat. br.	Potpis	Završni rad	Mjerilo: <b>M 1:100</b>
	Nacrtao:	12.09.2023.	Adam Čorak 0069086192		
Broj skl. crteža:	Provjerio:			Akademski godina	
	Odobrio:			2022./2023.	
Tehnički fakultet Rijeka	Naziv dijela: Izrada tehničke dokumentacije dvoboka trupa broda			Broj crteža:	



Naziv sklopa: <b>Bočna rebra</b>	Datum	Ime i mat. br.	Potpis	Završni rad	Mjerilo: <b>M 1:100</b>
	Nacrtao:	12.09.2023.	Adam Čorak 0069086192		
Broj skl. crteža:	Provjerio:			List / listova: <b>11/12</b>	
	Odobrio:			Akademski godina 2022./2023.	
<b>Tehnički fakultet Rijeka</b>	Naziv dijela: <b>Izrada tehničke dokumentacije dvojnaka trupa broda</b>			Broj crteža:	

## PRESJEK "G-G"



Naziv sklopa: <b>Unutarnja oplata uzvojnog tanka</b>	Datum	Ime i mat. br.	Potpis	Završni rad	Mjerilo: <b>M 1:50</b>
	Nacrtao:	12.09.2023.	Adam Čorak 0069086192		
Broj skl. crteža:	Provjerio:			List / listova: <b>12/12</b>	
	Odobrio:			Akadska godina 2022./2023.	
<b>Tehnički fakultet Rijeka</b>	Naziv dijela: <b>Izrada tehničke dokumentacije dvoboka trupa broda</b>			Broj crteža:	