

# Analiza čvrstoće kružnog kanalskog poklopca

---

**Borošić, Ivona**

**Undergraduate thesis / Završni rad**

**2016**

*Degree Grantor / Ustanova koja je dodijelila akademski / stručni stupanj:* **University of Zagreb, Faculty of Metallurgy / Sveučilište u Zagrebu, Metalurški fakultet**

*Permanent link / Trajna poveznica:* <https://um.nsk.hr/um:nbn:hr:115:992932>

*Rights / Prava:* [In copyright](#)/[Zaštićeno autorskim pravom.](#)

*Download date / Datum preuzimanja:* **2024-07-20**



SVEUČILIŠTE U ZAGREBU  
METALURŠKI FAKULTET  
UNIVERSITY OF ZAGREB  
FACULTY OF METALLURGY

*Repository / Repozitorij:*

[Repository of Faculty of Metallurgy University of Zagreb - Repository of Faculty of Metallurgy University of Zagreb](#)



SVEUČILIŠTE U ZAGREBU  
METALURŠKI FAKULTET

Ivona Borošić

ZAVRŠNI RAD

Sisak, srpanj 2016.

SVEUČILIŠTE U ZAGREBU  
METALURŠKI FAKULTET

Ivona Borošić

ANALIZA ČVRSTOĆE KRUŽNOG  
KANALSKOG POKLOPCA

ZAVRŠNI RAD

Voditelj: doc. dr. sc. Martina Lovrenić-Jugović

Članovi Povjerenstva za ocjenu i obranu završnog rada:

izv. prof. dr. sc. Zoran Glavaš - predsjednik  
doc. dr. sc. Martina Lovrenić-Jugović - član  
prof. dr. sc. Ladislav Lazić - član  
doc. dr. sc. Ljerka Slokar - zamjenski član

Sisak, srpanj 2016.

*Zahvala:*

*Posebno se zahvaljujem svojoj voditeljici doc.dr.sc. Martini Lovrenić – Jugović, na predanom radu, strpljenju, nesebičnom trudu i na svim savjetima.*

*Veliko hvala mojim prijateljima na podršci, učinili ste ove tri godine studija lakim i zabavnim.*

*Svojim roditeljima dugujem najveću zahvalu, jer su uvijek tu i vjeruju. Također bratu i sestri hvala što uljepšate i najteži trenutak.*

# SAŽETAK

## ANALIZA ČVRSTOĆE KRUŽNOG KANALSKOG POKLOPCA

U radu je analiziran problem nosivosti kružnog kanalskog poklopca (šahte) za odabranu vrstu materijala. Korištenjem programskog paketa Autodesk Simulation Mechanical u edukacijskoj verziji provedena je trodimenzionalna linearna statička analiza savijanja lijevanog kružnog kanalskog poklopca primjenom metode konačnih elemenata. Analiza je provedena u više različitih izvedbi konstrukcije poklopca. Pošto je kružni poklopac s cirkularnim i radijalnim rebrima cirkularno simetričan, u analizi je korištena geometrija samo jednog dijela kružnog poklopca. Taj dio poklopca prvo je diskretiziran konačnim elementima te su na njega postavljeni uvjeti zadanog opterećenja, oslanjanja te rubni uvjeti cirkularne simetrije. Pošto su analitička rješenja ograničena na jednostavnije geometrijske probleme kao što je savijanje tanke kružne ploče time je prvo provedena numerička simulacija za tanku kružnu ploču. Rezultati progiba, radijalnog te cirkularnog naprezanja dobiveni numeričkom simulacijom uspoređeni su s analitičkim rješenjem. U numeričkoj simulaciji ekvivalentna naprezanja praćena su energijskom teorijom čvrstoće (HMH - von Mises). Nakon verifikacije numeričkih rezultata, savijanja tanke kružne ploče, na ploču su potom s donje strane najprije dodana cirkularna rebra i provedena je simulacija savijanja u ovakvoj izvedbi ploče. Uočavanjem egzistiranja poprilično velikih ekvivalentnih naprezanja na jednom dijelu ploče provedena je sljedeća numerička simulacija s dodavanjem radijalnih rebara. Analizirajući rezultate zaključuje se da dodavanjem cirkularnih i radijalnih rebara po donjem dijelu ploče maksimalna ekvivalentna naprezanja s kružnog poklopca prelaze na postavljena rebra. Analizom rezultata zadnje simulacije napravljen je odabir materijala (nodularni ili sivi lijev) s obzirom na zadanu nosivost.

**Ključne riječi:** kružni kanalski poklopac, linearna analiza, metoda konačnih elemenata, nodularni i sivi lijev

# SUMMARY

## STRENGTH ANALYSIS OF CIRCULAR MANHOLE COVER

In this paper the loading problem of circular manhole cover for chosen type of material is analyzed. Using the software package Autodesk Simulation Mechanical in educational version three-dimensional linear static analysis of bending casted circular manhole cover using the finite element method was conducted. The analysis in several versions of the different cover construction was conducted. As the circular cover with circular and radial ribs is circularly symmetrical, in the analysis geometry of only one part of cover has been used. Firstly, that part of the cover using the finite elements was discretized and then the boundary conditions of specified load, reliance and boundary conditions of circular symmetry had set. As analytical solutions are limited to simple geometric problems such as bending of thin circular plate, in a first place a numerical simulation of a thin circular plate was carried out. Results of deflection, radial and circular stresses obtained by numerical simulation with analytical solution are compared. In numerical simulation equivalent stresses with energy theory of strength (HMH - von Mises) were monitored. After verification of numerical results of bending thin circular plate, on the bottom of plate the circular ribs were added and numerical simulation of bending this design of plate was carried out. With notification of existence of quite a large equivalent stress in one part of plate, another numerical simulation with addition of radial ribs was carried out. Analyzing the results it was concluded that with addition of circular and radial ribs at the bottom of cover maximum equivalent stress with the circular cover passes to the ribs. By analyzing the results of the last simulation material (ductile or grey iron) selection with respect to a given load was made.

**Keywords:** circular manhole cover, linear analysis, finite element method, ductile and grey iron

# SADRŽAJ

1. UVOD .....	1
1.1. Kanalski poklopci.....	1
2. ŽELJEZNI LJEVOVI .....	5
2.1. O nodularnom lijevu [8].....	5
2.2. O sivom lijevu [8] .....	6
3. TEORIJE ČVRSTOĆE I DOPUŠTENA NAPREZANJA .....	8
3.1. Teorije čvrstoće .....	8
3.2. Dopusštena naprezanja .....	10
4. ANALITIČKO RJEŠENJE SAVIJANJA TANKE KRUŽNE PLOČE .....	11
4.1. Teorija savijanja tanke kružne ploče .....	11
4.2. Primjer opterećenja slobodno oslonjene tanke kružne ploče .....	14
5. METODA KONAČNIH ELEMENATA .....	16
5.1. Elementi za analizu 3D problema .....	17
5.2. Korišteni konačni elementi iz Autodesk Simulation Mechanical programskog paketa .....	18
6. NUMERIČKA ANALIZA.....	19
6.1. Kružna ploča .....	20
6.1.1. Pretproces numeričke analize.....	21
6.1.2. Rezultati numeričke analize .....	23
6.1.3. Usporedba analitičkog i numeričkog rješenja .....	24
6.2. Kružna ploča s cirkularnim rebrima.....	25
6.3. Kružna ploča s cirkularnim i radijalnim rebrima .....	26
7. DISKUSIJA REZULTATA .....	28
8. ZAKLJUČAK .....	29
9. LITERATURA.....	30
ŽIVOTOPIS .....	32

# 1. UVOD

Numeričke metode danas su nezaobilazne u inženjerskim proračunima. Jedna od njih je u ovom radu korištena, metoda konačnih elemenata. Danas postoji velik broj računalnih programa temeljenih na ovoj metodi, koji omogućuju analizu konstrukcija bez razmatranja složene teorije koja opisuje fizikalno ponašanje konstrukcije. Numeričkim metodama može se približno odrediti stanje naprezanja, deformacija te ostalih veličina s obzirom na vrstu analize koja se provodi.

U ovom radu provedena je linearna statička analiza savijanja kružnog kanalskog poklopca. Svrha rada je na osnovu odabranih dimenzija kružnog poklopca navedenom analizom odabrati odgovarajuću vrstu željeznog lijeva prikladnog za njegovo lijevanje. Numerička simulacija je provedena u programskom paketu Autodesk Simulation Mechanical [1] u njegovoj edukacijskoj verziji i temelji se na metodi konačnih elemenata. Rezultati analize za tanku kružnu ploču uspoređeni su s rezultatima dobivenim analitičkim proračunom, time je verificiran numerički proračun.

Koncepcijski rad je organiziran na sljedeći način. U uvodnom dijelu rada dan je pregled kanalskih poklopaca gdje je detaljnije prikazan odabrani kružni kanalski poklopac, čije su kataloške dimenzije bile baza za kreiranje njegovog modela. Kanalski poklopac je modeliran korištenjem programskog paketa Autodesk Inventor Professional [2], također u edukacijskoj verziji. Drugo poglavlje govori o željeznim lijevovima izrade kanalskih poklopca. Pošto su rezultati ekvivalentnih naprezanja numeričke simulacije dobiveni korištenjem jedne od teorija čvrstoće koji se uspoređuju s dopuštenim naprezanjima u svrhu provjere zadovoljavanja uvjeta čvrstoće, stoga su navedeni pojmovi objašnjeni u trećem poglavlju. U četvrtom poglavlju prikazana je teorija savijanja tankih kružnih ploča, na osnovu koje je, za promatrani slučaj savijanja slobodno oslonjene tanke kružne ploče, predstavljeno analitičko rješenje. Peto poglavlje opisuje princip metode konačnih elemenata te daje pregled korištenih 3D elemenata za analizu kanalskog poklopca. Rezultati provedene numeričke simulacije prikazani su u šestom poglavlju gdje je najprije dana usporedba analitičkih i numeričkih rješenja za tanku kružnu ploču. Nakon toga je geometrija ploče nadograđivana najprije cirkularnim rebrima, a onda i radijalnim. U sedmom poglavlju napravljena je diskusija dobivenih numeričkih rezultata u kojoj je zanimljivo pogledati utjecaj dodavanja pojedinih rebara na numeričke rezultate progiba i ekvivalentnih naprezanja. Nekoliko zaključnih riječi dano je na kraju ovog rada.

## 1.1. Kanalski poklopci

Kanalski sustav odvodnje otpadnih voda (kućanskih, industrijskih ili oborinskih) dijeli se na mješoviti ili skupni i razdjelni ili odvojeni. Svaki taj sustav odvodnje je sustav objekata i mjera povezanih u funkcionalnu cjelinu s osnovnim ciljem prikupljanja, odvođenja i pročišćavanja otpadnih voda na tehnički što ispravniji i ekonomičniji način. Sustav odvodnje čine glavne grupe objekata: mreža kanalizacijskih kanala (glavna i sporedna) kojom se otpadne vode prikupljaju i odvođe do uređaja za pročišćavanje, građevine (crpne stanice, ulazna i prekidna okna, preljevne građevine, itd.) koje omogućavaju ispravno funkcioniranje, upravljanje i održavanje mreže, uređaji za pročišćavanje otpadnih voda i ispusti kojima se pročišćene otpadne vode ispuštaju u prijemnik [3, 4].

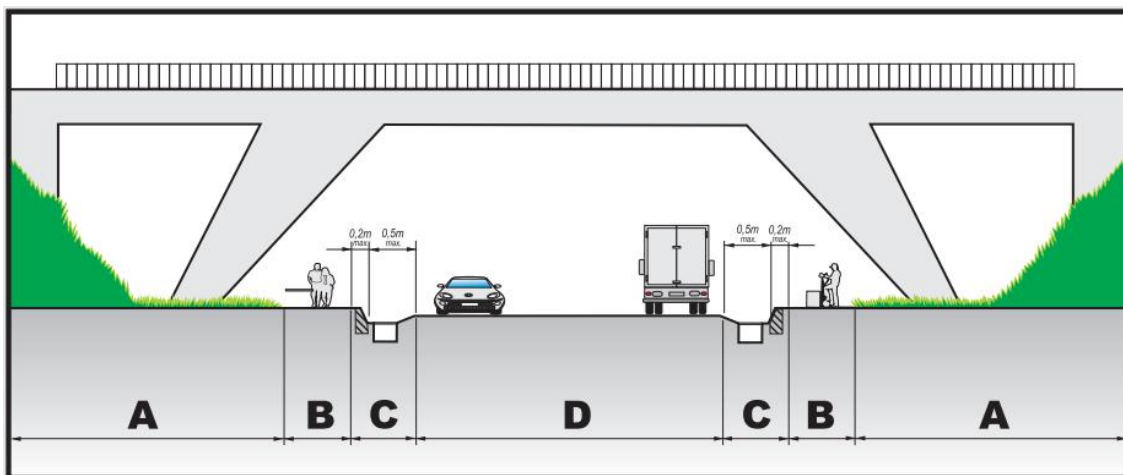


U ovom radu analiziran je element, kanalski poklopac, koji se ubraja u grupu građevina navedenog sustava odvodnje. Kao što je već rečeno unutrašnjost kanalskog sustava treba biti dostupna za njegovo održavanje. To se postiže mjestimičnim postavljanjem vertikalnih otvora na kojima se u ravnini tla postavljaju poklopci. Iz tog razloga po prometnicama možemo vidjeti cijelu paletu različitih vrsta poklopaca. Tipični predstavnici kanalskih poklopaca prikazani su na slici 1.



a) b)  
Slika 1. Kanalski poklopci: a) kružni[5], b) kvadratni [6]

Slikom 2 dan je shematski prikaz ugradnje kanalskih rešetki i poklopaca prema nosivosti (EN124) na tipičnom presjeku jedne prometnice s prikazom pripadajućih klasa prema mjestu ugradnje. Slovne oznake u tom prikazu odnose se na klase pojedinih poklopaca koje su detaljnije objašnjene u tablici 1 i sortirane prema normi koja vrijedi za kanalsku galanteriju HRN EN-124:2005.

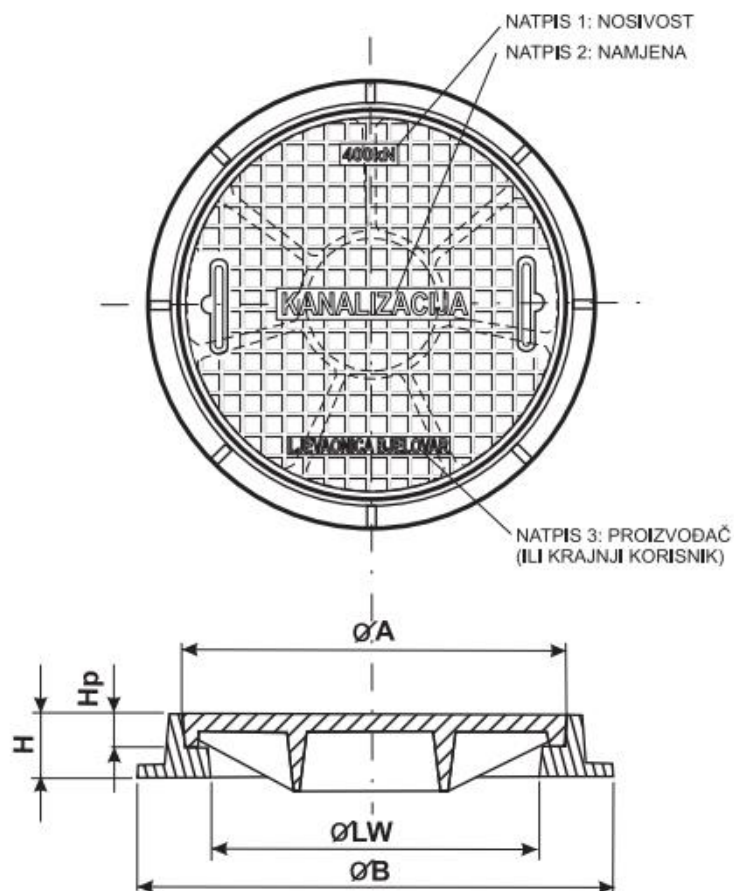


Slika 2. Tipični presjek jedne prometnice s prikazom pripadajućih klasa prema mjestu ugradnje [7]

Iz navedene literature [7] izabran je kružni kanalski poklopac koji se prema tablici 1 ugrađuje na ceste, ulice, parkirališta za osobna i teža teretna vozila. Nosivost tog poklopaca je 400 kN, a sam izgled poklopca prikazan je slikom 3 i tablicom 2.

Tablica 1. Podatci o klasama poklopca prema EN124 [7]

OZNAČAVANJE NOSIVOSTI			MJESTO UGRADNJE
OZNAKA - LjBj	HRN EN-124:2005	HRN M.J6.210	
KLASA A 15(50)	KLASA A 15	50 kN	nogostupi i pješačke zone, biciklističke staze, zelene površine
KLASA B 125(150)	KLASA B 125	150 kN	nogostupi i pješačke zone, biciklističke staze, pločnici i parkirališta za osobna vozila
KLASA C 250	KLASA C 250	250 kN	ceste, ulice, parkirališta za osobna vozila i parkirališta za lakša teretna vozila, vrijedi za područje rubnih kanala u rasponu od 0,5m od rubnjaka na cestu i 0,2m na pločnik, te za rubnu traku autoceste
KLASA D 400	KLASA D 400	400 kN	ceste, ulice, parkirališta za osobna vozila i parkirališta za teža teretna vozila.
KLASA E 600	KLASA E 600	600 kN	ne-javne visukooperećene prometnice i zone, tuneli
KLASA F 900	KLASA F 900	900 kN	površine posebne namjene, npr. piste zračnih luka i sl.



Slika 3. Kružni kanalski poklopac [7]

Tablica 2 prikazuje glavne podatke o odabranom kružnom kanalskom poklopcu. Model geometrije analiziranog kružnog kanalskog poklopca, s jedne strane definiran je prikazanim tabličnim podacima, a s druge strane slobodan je izbor ostalih dimenzija (npr. položaj i veličina unutarnjeg cirkularnog rebra, radijusi zaobljenja i sl.).

**Tablica 2. Kataloški podatci o kružnom kanalskom poklopcu sa slike 3 [7]**

Artikl	Oznaka	Nosivost, kN		Svijetli otvor Ø LW mm	A Ø mm	B Ø mm	H mm	Hp mm	SL	NL
		HRN EN124	HRN						Masa, kg/kpl	
603 R	Ø 600	C 250	250	570	600	690	60	30	72,0	
605 R	Ø 600	D 400	400	550	600	692	80	50		82,0

Geometrija ploče tj. kružnog kanalskog poklopca, koja će u ovom radu biti analizirana ima promjer od 600 mm (tj. radijus  $R=300$  mm), a debljina ploče iznosi 22 mm.

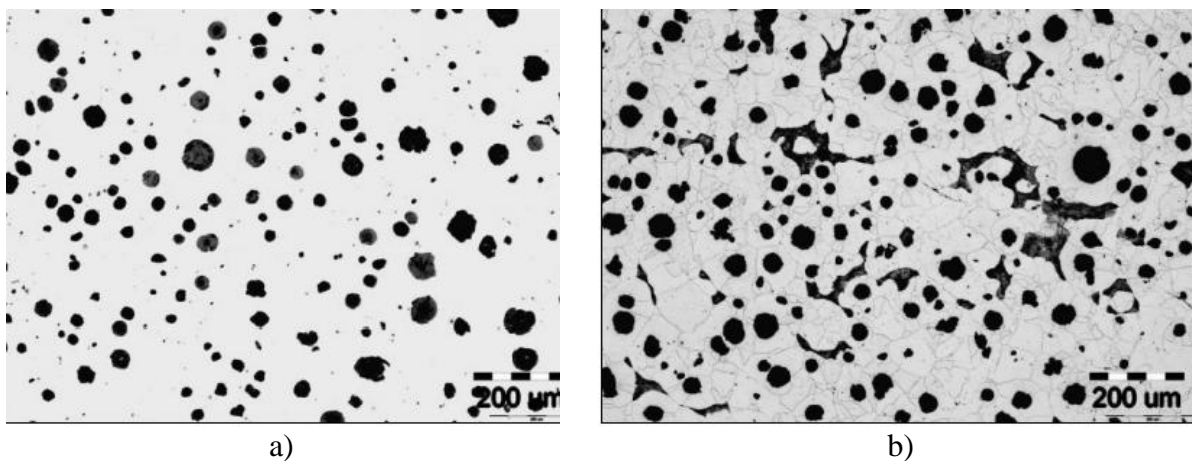
Iz tablice 2 može se vidjeti da se kanalski poklopci lijevaju u izvedbi sivog ili nodularnog lijeva, stoga će u sljedećem poglavlju biti prikazane glavne karakteristike navedenih željeznih ljevova.

## 2. ŽELJEZNI LJEVOVI

Željezni ljevovi su željezne slitine namijenjene oblikovanju metalnih proizvoda isključivo lijevanjem. Talište im je razmjerno nisko, vrlo dobro se lijevaju i daju kvalitetne odljevke. Željezni ljevovi lijevaju se u jednokratne ili u višekratne kalupe. Svojstva odljevaka ovise o njihovoj mikrostrukturi, a ona je određena kemijskim sastavom lijeva, uvjetima tijekom hlađenja i skrućivanja odljevka u kalupu te primijenjenom toplinskom obradom. Klasifikacija željeznih ljevova može se provesti prema mikrostrukturi, području primjene itd.

### 2.1. O nodularnom lijevu [8]

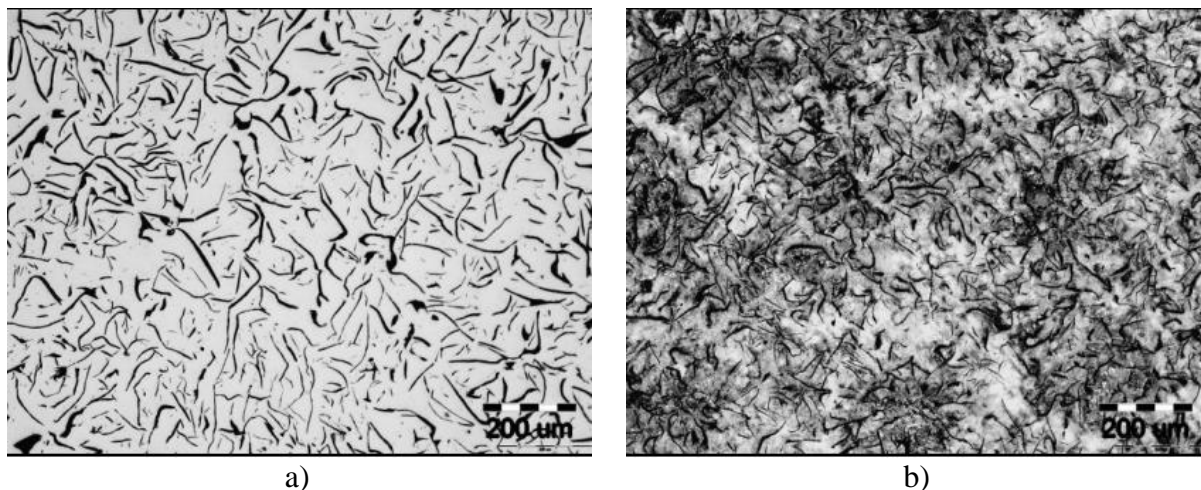
Nodularni lijev (*engl. Ductile Iron*) pripada skupini željeznih ljevova kod kojih je ugljik izlučen u obliku grafita. Grafitne nodule nisu međusobno povezane, kao što je slučaj kod grafitnih listića u sivom lijevu. Zbog kuglastog oblika i međusobne nepovezanosti, grafitne nodule u manjoj mjeri slabe metalnu osnovu za razliku od listićavog ili vermikularnog oblika grafita. To u konačnici rezultira povoljnijom kombinacijom svojstava – relativno visokom vlačnom čvrstoćom uz zadržavanje povoljne žilavosti. Ta kombinacija svojstava nije prisutna kod ostalih željeznih ljevova. U odnosu na sivi i vermikularni lijev, nodularni lijev je superiorniji u pogledu vlačne čvrstoće, granice razvlačenja, tvrdoće, istezanja, žilavosti, modula elastičnosti i otpornosti na trošenje, dok su sivi i vermikularni lijev superiorniji u pogledu toplinske vodljivosti, sposobnosti prigušenja vibracija i nižih troškova proizvodnje, a ugljični čelični lijev superiorniji je u pogledu istezanja, žilavosti i modula elastičnosti. Vlačna čvrstoća i granica razvlačenja nodularnog lijeva na nivou su vrijednosti vlačne čvrstoće i granice razvlačenja ugljičnog čeličnog lijeva. Vrijednosti vlačne čvrstoće nodularnog lijeva kreću se od 350 do  $>1500 \text{ N/mm}^2$  ovisno o legiranju i primjenjenoj toplinskoj obradi, što u osnovi rezultira različitim strukturama metalne osnove (feritna, perlitna, feritno – perlitna, martenzitna, bainitna, austenitna, ausferitna). Zbog povoljne kombinacije svojstava nodularni lijev zamijenio je u mnogim aplikacijama sivi, čelični i temperirani lijev. Na slici 4 prikazana je tipična mikrostruktura nodularnog lijeva u nenagrizenom i nagrizenom stanju.



Slika 4. Mikrostruktura feritno – perlitnog nodularnog lijeva [8]: a) nenagrizeno stanje, b) nagrizeni stanje, nital

## 2.2. O sivom lijevu [8]

Sivi lijev (*engl. Gray Iron*) pripada skupini željeznih ljevova kod kojih je ugljik izlučen u obliku grafita. Jedan je od najstarijih materijala iz skupine željeznih ljevova koji se i danas, unatoč brojnim nedostacima, uspješno primjenjuje za proizvodnju odljevaka za mnoga područja primjene. Zbog listićavog oblika izlučenog grafita sivi lijev ima nisku vlačnu čvrstoću, granicu razvlačenja, tvrdoću, žilavost, istezanje i modul elastičnosti, ali vrlo dobru strojnu obradivost, sposobnost prigušenja vibracija, toplinsku vodljivost, livljivost, tlačnu čvrstoću, tribološka svojstva, otpornost na koroziju i niske troškove proizvodnje. Na slici 5 prikazana je tipična mikrostruktura sivog lijeva u nenagrizenom i nagrizenom stanju.



Slika 5. Metalografske snimke tipične mikrostrukture sivog lijeva [8]: a) nenagrizeno stanje, b) nagrizenom stanje, nital

Mehanička i fizikalna svojstva sivog lijeva direktno ovise o kemijskom sastavu i mikrostrukтури. Tipična mikrostruktura sivog lijeva na sobnoj temperaturi sastoji se od perlitno – feritne metalne osnove i grafitnih listića. Legiranjem i toplinskom obradom mogu se postići različite strukture metalne osnove, a time i svojstva. Budući da grafitni listići prekidaju kontinuitet metalne osnove, odnosno djeluju kao zarezi u metalnoj osnovi, mehanička svojstva sivog lijeva u velikoj mjeri ovise o količini, obliku, veličini i raspodjeli grafitnih listića.

Kemijski sastav te brzina hlađenja tijekom i nakon skrućivanja značajno utječu na mikrostrukturu, a time i svojstva odljevaka od sivog lijeva. Uobičajeni sivi lijev sadrži 3 do 3,5% C, 2 do 2,5% Si, 0,06 do 0,15% S, 0,4 do 0,8% Mn, te do 0,2% P. Elementi kao što su npr. silicij, bakar i nikal potpomažu izlučivanje ugljika u obliku grafita tijekom skrućivanja. S druge strane, krom, vanadij, molibden i mangan potpomažu izlučivanje ugljika u obliku karbida tijekom skrućivanja, zbog čega se njihov udio mora strogo kontrolirati. S povećanjem brzine hlađenja tijekom skrućivanja pospješuje se izlučivanje karbida.

Nakon završetka skrućivanja, mikrostruktura uobičajenog sivog lijeva sastoji se od austenita i grafitnih listića. Daljnjim hlađenjem do sobne temperature dolazi do pretvorbe austenita, najčešće u ferit i perlit. Silicij pospješuje stvaranje ferita, dok bakar, kositar i antimon pospješuju stvaranje perlita. Bržim hlađenjem odljevaka nakon skrućivanja pospješuje se stvaranje perlita, dok jako brzo hlađenje može dovesti do stvaranja bainita i martenzita. Sporo hlađenje i odsutnost elemenata koji pospješuju stvaranje perlita rezultira stvaranjem ferita. S povećanjem udjela perlita u metalnoj osnovi povećava se granica razvlačenja, vlačna čvrstoća i tvrdoća sivog lijeva.

Mangan ima specifičnu ulogu u sivom lijevu. Mangan u sivom lijevu neutralizira sumpor pri čemu nastaju stabilni MnS uključci. Time se sprječava formiranje nepoželjnog željeznog sulfida FeS koji se izlučuje po granicama eutektičnih zrna i uzrokuje krhkost. Da bi se sav sumpor vezao s manganom u MnS, potreban udio mangana u sivom lijevu određuje se prema sljedećoj formuli:

$$\%Mn = 1,7 \cdot \%S + 0,3 . \quad (1)$$

MnS uključci mogu se modificirati tako da djeluju kao mjesta na kojima se izlučuje grafit tijekom skrućivanja. To se postiže postupkom koji se zove cijepjenje taline. Pri tome se u talinu tijekom ispusta iz peći ili tijekom lijevanja u kalup dodaje mala količina FeSi koji sadrži kalcij, aluminij, barij i/ili stroncij. Time se MnS transformira u kompleksni (Mn, X)S sulfid pri čemu je X = aluminij, kisik, kalcij, stroncij itd. Takav sulfid je pogodan za nukleaciju, odnosno izlučivanje grafitnih čestica.

Od sivog lijeva izrađuju se razni odljevci za strojogradnju (postolja i dijelovi strojeva, razna kućišta itd.), odljevci za peći i štednjake, konstrukcije, armature za vodovodne sustave, procesnu industriju i energetiku, centrifugalno lijevane cijevi, razni dijelovi za automobilsku industriju (cilindri, klipni prstenovi, kućišta i glave motora (slika 6), kočioni diskovi itd.), dekorativni odljevci (ukrasni stupovi i sl.) itd. Niski troškovi proizvodnje i specifična kombinacija svojstava koja udovoljava za mnoga područja primjene zasigurno su glavni razlozi široke primjene ovog materijala.



a)

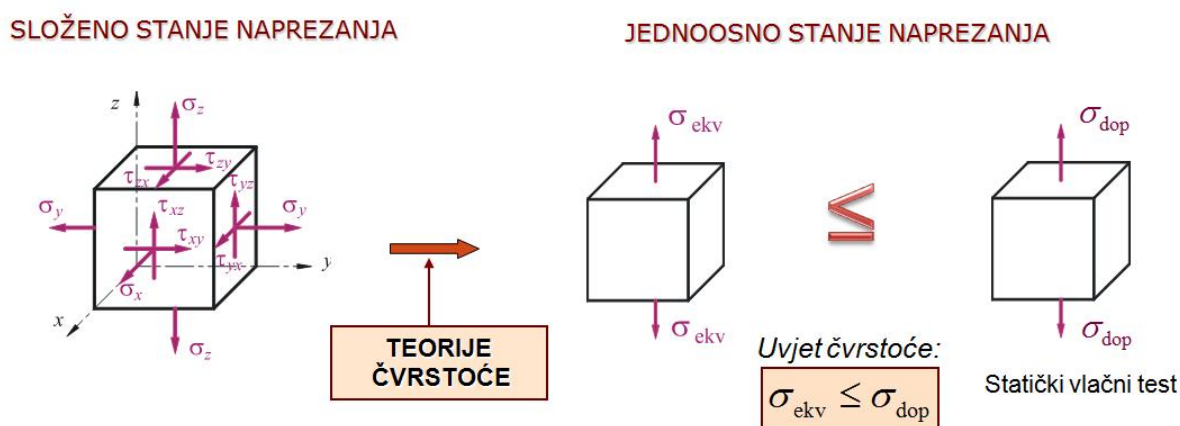


b)

**Slika 6. Odljevci od sivog lijeva [8]: a) kućište motora, b) glava motora**

### 3. TEORIJE ČVRSTOĆE I DOPUŠTENA NAPREZANJA

Pri provjeri čvrstoće kod jednoosnog opterećenja konstrukcije dovoljno je da maksimalno naprezanje usporedimo s kritičnim napreznjem ili uzimajući u obzir faktor sigurnosti ( $f_s$ ) s dopuštenim napreznjem. Ta se metoda provjere čvrstoće teško može primijeniti na dvoosno odnosno troosno stanje napreznja. Zbog toga se uvode teorije čvrstoće (kriteriji loma) koji nastoje predvidjeti pojavu loma, odnosno tečenja za dvoosno i troosno stanje napreznja na temelju podataka dobivenih pri jednoosnom rastezanju. Postupak primjene teorija čvrstoće shematski je prikazan na slici 7.



Slika 7. Prikaz osnovne primjene teorija čvrstoće

Na slici 7  $\sigma_{ekv}$  je ekvivalentno (efektivno, reducirano) napreznje, a  $\sigma_{dop}$  je dopušteno napreznje. Uvjet čvrstoće tada glasi

$$\sigma_{ekv} \leq \sigma_{dop} \tag{2}$$

Ekvivalentno napreznje za određenu teoriju čvrstoće drugačije se izračunava, što je prikazano u sljedećem poglavlju.

#### 3.1. Teorije čvrstoće

Ima više teorija čvrstoće kojima se troosno stanje napreznja zamjenjuje jednoosnim. Nijedna od njih nije sveobuhvatna tj. nije upotrebljiva za sve vrste materijala [9, 10].

**Teorija najvećeg normalnog napreznja.** Prema ovoj teoriji, opasnost od loma nastaje kada najveće normalno napreznje postigne kritičnu vrijednost. Od triju glavnih napreznja mjerodavno je ono koje je najveće po apsolutnoj vrijednosti, a ostala dva ne utječu na čvrstoću materijala. Uvjet čvrstoće tada glasi

$$\sigma_{ekv} = \sigma_{max} \leq \sigma_{dop} \tag{3}$$

gdje je  $\sigma_{\max}$  najveća apsolutna vrijednost glavnih naprežanja.

**Teorija najveće duljinske deformacije.** Opasnost od loma, prema ovoj teoriji, nastaje kada najveća duljinska deformacija dostigne kritičnu vrijednost određenu pokusom rastezanja, koja iznosi

$$\varepsilon_{\text{dop}} = \frac{\sigma_{\text{dop}}}{E}. \quad (4)$$

Ekvivalentno naprežanje iznosi

$$\sigma_{\text{ekv}} = \begin{cases} \sigma_1 - \nu(\sigma_2 + \sigma_3), & \text{za } |\sigma_1| > |\sigma_3|, \\ |\sigma_3 - \nu(\sigma_1 + \sigma_2)|, & \text{za } |\sigma_3| > |\sigma_1|. \end{cases} \quad (5)$$

**Teorija najvećeg posmičnog naprežanja.** Prema ovoj teoriji opasno stanje materijala nastaje kada najveće posmično naprežanje dostigne kritičnu vrijednost

$$\tau_{\text{dop}} = \frac{\sigma_{\text{dop}}}{2}. \quad (6)$$

Budući da je

$$\tau_{\text{max}} = \frac{(\sigma_1 - \sigma_3)}{2}, \quad (7)$$

uvjet čvrstoće je

$$\sigma_{\text{ekv}} = \sigma_1 - \sigma_3 \leq \sigma_{\text{dop}}. \quad (8)$$

**Teorija najveće gustoće distorzijske (deformacijske) energije.** Prema ovoj teoriji opasno stanje materijala nastaje kada gustoća distorzijske energije dostigne kritičnu vrijednost. Uvjet čvrstoće tada glasi:

$$U_{\text{od}} \leq (U_{\text{od}})_{\text{dop}}, \quad (9)$$

gdje je  $U_{\text{od}}$  gustoća distorzijske energije ili energije promjene oblika, a  $(U_{\text{od}})_{\text{dop}}$  dopuštena gustoća distorzijske energije koja je određena pokusom rastezanja i iznosi

$$(U_{\text{od}})_{\text{dop}} = \frac{1+\nu}{3E} \sigma_{\text{dop}}^2. \quad (10)$$

Ekvivalentno naprežanje, odnosno uvjet čvrstoće tada glasi

$$\sigma_{\text{ekv}} = \sqrt{\frac{1}{2} [(\sigma_1 - \sigma_2)^2 + (\sigma_2 - \sigma_3)^2 + (\sigma_3 - \sigma_1)^2]} \leq \sigma_{\text{dop}}, \quad (11)$$

odnosno

$$\sigma_{\text{ekv}} = \sqrt{\frac{1}{2} [(\sigma_x - \sigma_y)^2 + (\sigma_y - \sigma_z)^2 + (\sigma_z - \sigma_x)^2 + 6(\tau_{xy}^2 + \tau_{yz}^2 + \tau_{zx}^2)]} \leq \sigma_{\text{dop}} \quad (12)$$

Ova se teorija naziva i von Mises-ovom teorijom ili HMM teorijom po autorima koji su na njoj radili (*M. T. Huber, R. von Mises, H. Hencky*) i bit će korištena u ovom radu.



## 3.2. Dopuštena naprežanja

Pri vlačnom ispitivanju materijala određuje se niz važnih svojstava otpornosti i deformabilnosti, čije se vrijednosti obično nalaze u tablicama raznih priručnika. Ta svojstva su nužna za proračune pri dimenzioniranju konstrukcija i strojeva. Stvarne vrijednosti svojstava materijala dobivene ispitivanjima mogu se znatno razlikovati od podataka u priručnicima i zato um treba uvijek davati prioritarnu važnost. Stvarno naprežanje u konstrukciji mora biti manje od čvrstoće materijala da ne bi došlo do njezinog loma. Kod rastezljivih materijala stvarno naprežanje mora biti manje od granice razvlačenja, a kod krhkih materijala znatno manje od čvrstoće. S obzirom da je vrlo teško odrediti opterećenje konstrukcije treba smatrati da je proračunsko naprežanje samo procjena stvarnog naprežanja. Zato se konstruktor mora osigurati da najveće proračunsko opterećenje bude manje od dopuštenog naprežanja [11]:

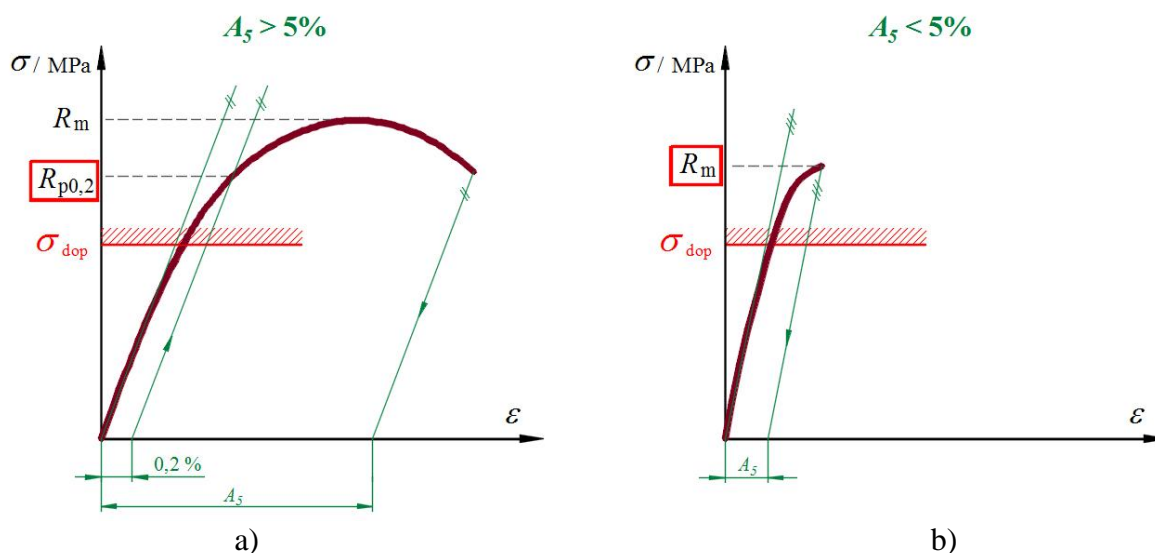
a) rastezljivi (duktilni) materijali

$$\sigma_{\text{dop}} = \frac{R_e \text{ (ili } R_{p0,2})}{f_s}, \quad (13)$$

b) krhki materijali

$$\sigma_{\text{dop}} = \frac{R_m}{f_s}, \quad (14)$$

gdje je  $f_s$  faktor sigurnosti, koji se najčešće nalazi u granicama  $1,5 \leq f_s \leq 2,5$ , a iznimno može biti i  $>10$  (npr. kod dizala i po život opasnim konstrukcijama). Kod rastezljivih materijala dopuštena naprežanja računamo pomoću konvencionalne granice tečenja, koja je dogovorno na 0,2% deformacije ( $R_{p0,2}$ ), dok kod krhkih materijala dopuštena naprežanja računamo pomoću vlačne čvrstoće ( $R_m$ ). Formule (13) i (14) za izračunavanje dopuštenih naprežanja shematski su prikazane na slici 8.



Slika 8. Dopuštena naprežanja za: a) duktilni materijal bez izražene granice tečenja, b) krhki materijal

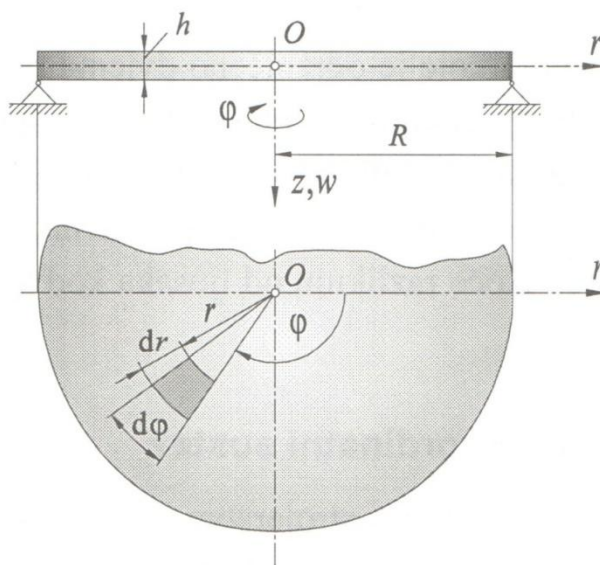
Pošto nodularni lijev ima istezljivost  $A_5 > 5\%$ , on se ubraja u duktilni materijal, a njegova materijalna krivulja općenito je prikazana na slici 8a. Istezljivost sivog lijeva je mala  $A_5 < 5\%$  te se on ubraja u krhke materijale, a njegova materijalna krivulja općenito je prikazana na slici 8b.

## 4. ANALITIČKO RJEŠENJE SAVIJANJA TANKE KRUŽNE PLOČE

Ploča je plosnato tijelo koje je ograničeno dvjema plohama čija je međusobna udaljenost  $h$ , tj. debljina je ploča mala u usporedbi s ostalim dimenzijama. Kao primjer mogu poslužiti ravna dna posuda, okrugli poklopci, pribornice, dijafragme itd. Ti dijelovi su najčešće opterećeni osnosimetrično.

### 4.1. Teorija savijanja tanke kružne ploče

Pri analizi savijanja kružnih ploča upotrebljavamo cilindrični koordinatni sustav u kojem je os  $z$  tradicionalno usmjerena prema dolje slično kao i pri savijanju štapova. To je stoga da bi vlastita težina, koja je najčešće opterećenje u graditeljstvu, bila pozitivna. Na slici 9. prikazana je tanka kružna ploča s ucrtanim cilindričnim koordinatnim sustavom.



Slika 9. Cilindrični koordinatni sustav na kružnoj ploči [12]

Sve izvedene formule vrijede za sljedeća ograničenja oblika pomaka i opterećenja [12]:

1. Ploča je tanka. Najveća debljina ploče je određena izrazom

$$\frac{h}{R} \leq \frac{1}{10}$$

2. Progibi ploče su mali, tj.

$$\frac{w_{\max}}{h} \leq \frac{1}{5}$$

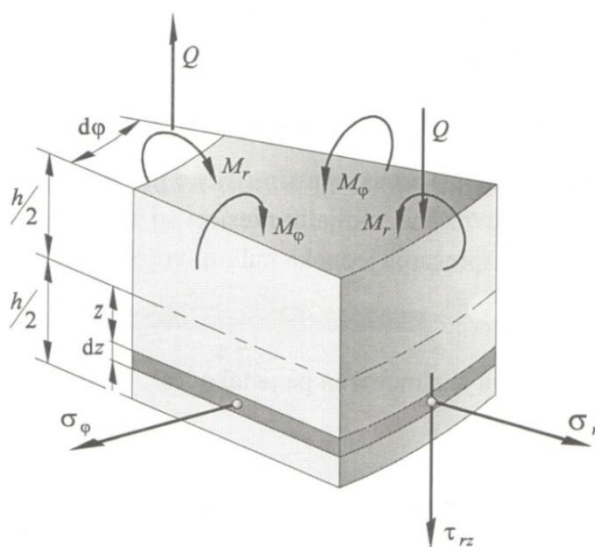
3. Ploča je osnosimetrična, osnosimetrično opterećena i učvršćena.

Treće ograničenje uvjetuje da sve geometrijske i statičke veličine ovise o koordinati  $r$ , poneke ovise i koordinati  $z$ , a nijedna ne ovisi o koordinati  $\varphi$ . Geometrijske veličine su pomaci i deformacije, a statičke veličine su naprezanja i komponente unutarnjih sila.

Budući da razmatramo samo osnosimetrične ploče koje su osnosimetrično opterećene i učvršćene, radijalni presjeci su presjeci simetrije, pa su u njima posmična naprezanja jednaka nuli, a i matrica naprezanja je simetrična tako da vrijedi

$$\tau_{\varphi r} = \tau_{\varphi z} = 0, \quad \tau_{r\varphi} = \tau_{\varphi r} = 0. \quad (15)$$

Prema tome, na diferencijalnom elementu ploče preostaju samo komponente naprezanja  $\sigma_r$  i  $\sigma_\varphi$  i  $\tau_{rz}$  kako je prikazano na slici 10.



Slika 10. Komponente naprezanja i unutarnjih sila [12]

Komponente unutarnjih sila u teoriji ploča uvijek se odnose na jedinicu duljine. Prema tome, poprečna sila  $Q$  dana je sljedećim izrazom

$$Q = \frac{1}{r d\varphi} \int_{-h/2}^{h/2} \tau_{rz} r d\varphi dz, \quad (16)$$

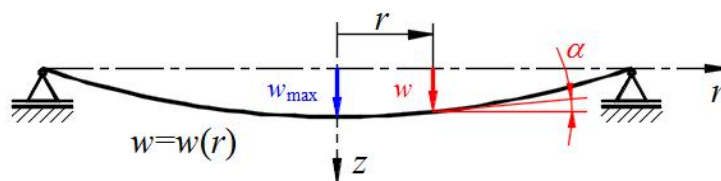
koji je detaljnije objašnjen u literaturi [12] i vodi konačnom izrazu

$$Q = \int_{-h/2}^{h/2} \tau_{xz} dz. \quad (17)$$

Na sličan način možemo dobiti izraze za momente savijanja u radijalnom  $M_r$  i cirkularnom  $M_\varphi$  smjeru.

$$M_r = \int_{-h/2}^{h/2} \sigma_r z dz, \quad M_\varphi = \int_{-h/2}^{h/2} \sigma_\varphi z dz. \quad (18)$$

Analiza naprezanja i deformacija provodi se uz pretpostavke o deformiranju i raspodjeli naprezanja koje su prikazane i objašnjene u [12]. Srednja ploha ploče pod opterećenjem prelazi u slabo zakrivljenu osnosimetričnu elastičnu plohu koja je prikazana slikom 11.



Slika 11. Elastična linija tanke ploče opterećene na savijanje

Zakret normale na elastičnu liniju predstavljen je kutem  $\alpha$  koji je promjenjiv u radijalnom smjeru i predstavlja nagib tangente na elastičnu liniju koji se određuje sljedećim izrazom

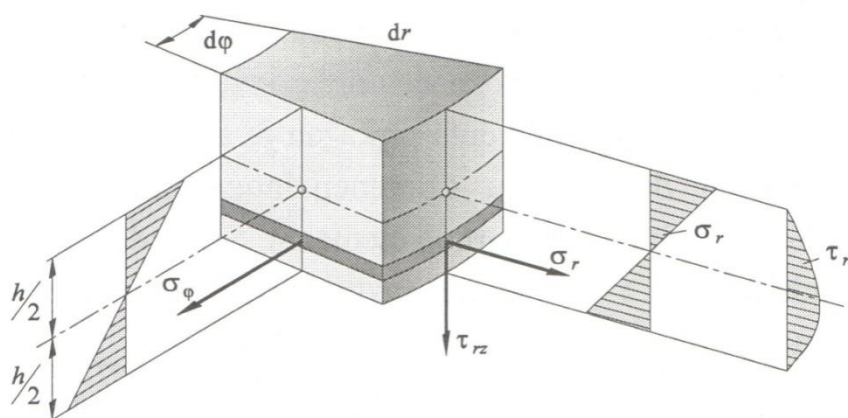
$$\alpha = -\frac{dw}{dr}. \quad (19)$$

Deformacije u radijalnom  $\varepsilon_r$  i cirkularnom  $\varepsilon_\varphi$  smjeru određuju se na slijedeći način prema [12]

$$\varepsilon_r = z \frac{d\alpha}{dr}, \quad \varepsilon_\varphi = z \frac{\alpha}{r}. \quad (20)$$

Ako Hookeov zakon za ravninsko stanje naprezanja u cilindričnom koordinatnom sustavu primijenimo na izraze (20) dobit ćemo izraze za normalna naprezanja u cirkularnom i radijalnom smjeru koji su ujedno grafički prikazani na slici 12

$$\sigma_r = \frac{E}{1-\nu^2} \left( \frac{d\alpha}{dr} + \nu \frac{\alpha}{r} \right) z, \quad \sigma_\varphi = \frac{E}{1-\nu^2} \left( \frac{\alpha}{r} + \nu \frac{d\alpha}{dr} \right) z. \quad (21)$$



Slika 12. Raspodjela komponenata naprezanja  $\sigma_r$ ,  $\sigma_\varphi$  i  $\tau_{rz}$  na elementu kružne ploče [12]

Izraz (21) pokazuje da se normalna naprezanja u radijalnom  $\sigma_r$  i cirkularnom  $\sigma_\varphi$  smjeru mijenjaju linearno po debljini ploče. U sredini su jednaka nuli, s jedne strane su vlačna, a s druge strane tlačna. Osim normalnih naprezanja  $\sigma_r$  i  $\sigma_\varphi$  pojavit će se i posmično naprezanje  $\tau_{rz}$  u presjecima okomitim na polumjer  $r$ . Pri proračunu čvrstoće ploče možemo zanemariti posmična naprezanja jer su redovito manja od normalnih naprezanja i jednaka nuli na mjestu gdje su normalna naprezanja najveća.

Izraz za fleksijsku krutost ploče prema [12] glasi

$$D = \frac{Eh^3}{12(1-\nu^2)}, \quad (22)$$

Ako komponente naprezanja (21) uvrstimo u (18) time momente savijanja  $M_r$  i  $M_\phi$  možemo prikazati na sljedeći način

$$M_r = D \left( \frac{d\alpha}{dr} + \nu \frac{\alpha}{r} \right) \quad M_\phi = D \left( \frac{\alpha}{r} + \nu \frac{d\alpha}{dr} \right). \quad (23)$$

Ako u uvjete ravnoteže raspisane pomoću komponentata unutarnjih sila [12] uvrstimo prikazane jednačbe (23) i riješimo taj sustav jednačbi dobit ćemo diferencijalnu jednačbu savijanja kružne ploče s jednom nepoznanicom

$$\frac{d}{dr} \left[ \frac{1}{r} \frac{d}{dr} (\alpha \cdot r) \right] = \frac{Q}{D}. \quad (24)$$

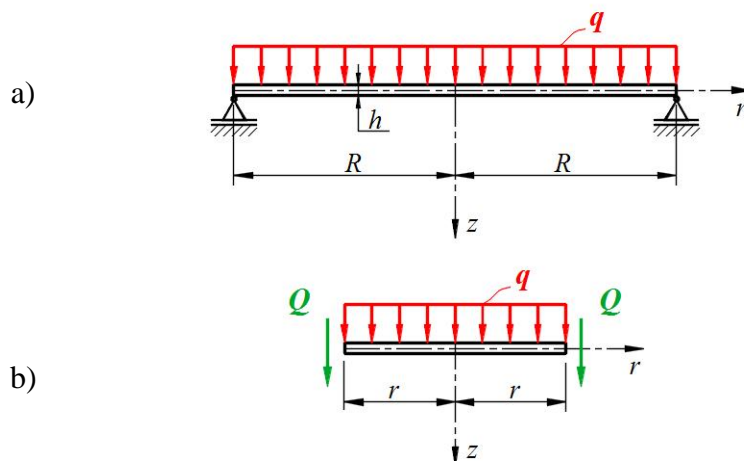
Opće rješenje diferencijalne jednačbe (24) glasi

$$\alpha = C_1 r + \frac{C_2}{r} + \frac{1}{D \cdot r} \int [r \int Q dr] dr. \quad (25)$$

Konstante integracije  $C_1$  i  $C_2$  određujemo iz rubnih uvjeta koji će na primjeru detaljnije biti prikazani.

## 4.2. Primjer opterećenja slobodno oslonjene tanke kružne ploče

Kružna ploča polumjera  $R$  oslonjena je zgloбно duž ruba i opterećena jednoliko kontinuirano opterećenjem  $q$  prema slici 13a.



Slika 13. Kružna ploča slobodno oslonjena po rubu i opterećena jednoliko kontinuirano

Unutarnju poprečnu silu  $Q$  odredit ćemo iz uvjeta ravnoteže elementa ploče polumjera  $r$  prema slici 13b.

$$\sum F_z = 2r\pi Q + r^2 \pi q = 0. \quad (26)$$

Na temelju tog izraza slijedi

$$Q = -\frac{1}{2} q r. \quad (27)$$

Prema tome, diferencijalna jednačba savijanja ploče (24) u ovom slučaju glasi

$$\frac{d}{dr} \left[ \frac{1}{r} \frac{d}{dr} (\alpha r) \right] = -\frac{qr}{2D}. \quad (28)$$

Integriranjem jednačbe (28) dobivamo dvije konstante integracije koje pronalazimo uvrštavanjem sljedećih rubnih uvjeta:

- puna ploča (za  $r = 0$  vrijedi  $\alpha = 0$ ),
- na slobodni rub ploče ne djeluje vanjski moment (za  $r = R$  vrijedi  $M_r = 0$ ).

Potrebne podatke o progibu doznajemo sređivanjem jednačbe (19) i uvrštavanjem rubnog uvjeta spriječenosti progiba na vanjskom rubu ploče (za  $r = R$  vrijedi  $w = 0$ ). Poznato je da je na sredini ploče progib maksimalan te on iznosi

$$w_{\max} = \frac{5 + \nu}{1 + \nu} \cdot \frac{q \cdot R^4}{64 \cdot D}. \quad (29)$$

Uvrštavajući sve poznate vrijednosti o materijalu ( $E$  i  $\nu$ ), opterećenju ( $q$ ) te geometriji ploče ( $R$  i  $h$ ) dobit će se analitičko rješenje za maksimalan progib. Ako se te vrijednosti uvrste u jednačbe (19) i (21) dobit će se analitičko rješenje o raspodjeli normalnog radijalnog  $\sigma_r$  i cirkularnog  $\sigma_\varphi$  naprezanja.

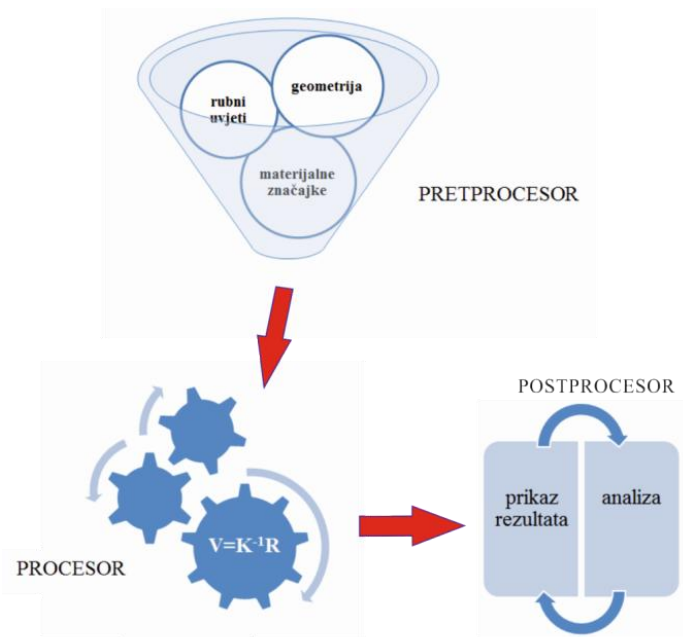
## 5. METODA KONAČNIH ELEMENATA

Metoda konačnih elemenata je razvijena četrdesetih godina prošlog stoljeća kada je A. Hrenikoff prilikom rješavanja problema teorije elastičnosti elastični kontinuum podijelio na više štapnih elemenata. Sam pojam konačnog elementa uveo je R.W. Clough 1960. godine. U to vrijeme je nastao matricni zapis u metodama analize konstrukcija i počela je primjena računala kod rješavanja inženjerskih problema. Nakon otkrića matematičke formulacije metode konačnih elemenata, njezina primjena se počela širiti. Time je porastao i broj publikacija na zadanu temu i razvijeni su mnogi računalni programi koji se temelje na metodi konačnih elemenata, čime je započeo njezin nagli razvoj tako da je danas prisutna u svim inženjerskim granama [13,14].

Budući da je metoda konačnih elemenata numerička metoda sva dobivena rješenja su približna, odnosno realnim vrijednostima može se samo približiti uz pravilan odabir proračunskog modela i uz pravilno odabrane tipove konačnih elemenata. Zbog toga je naročito važno poznavati fizikalno ponašanje konstrukcije koja se analizira te poznavati teorijske osnove konačnih elemenata. Princip metode konačnih elemenata je diskretizacija kontinuuma s beskonačno mnogo stupnjeva slobode gibanja mrežom konačnih elemenata s ograničenim brojem stupnjeva slobode, odnosno diferencijalne jednačbe se zamjenjuju sustavom algebarskih jednačbi. Ovisno o obliku i nepoznatim parametrima u čvorovima postoje različiti tipovi konačnih elemenata, npr. štapni elementi, gredni elementi, elementi za dvo- i trodimenzijsku analizu, prstenasti elementi, elementi za savijanje ploča, ljuskasti elementi, itd... [13].

Elementi su međusobno povezani točkama koje nazivamo čvorovima, a stanje u svakom elementu (pomaci, deformacije, naprezanja, temperatura, itd.) opisano je interpolacijskim funkcijama koje moraju zadovoljavati određene uvjete. Najprije se izračunavaju karakteristične veličine u svakom konačnom elementu posebno (lokalno), a zatim se određenim transformacijama mogu izračunati za cijelu konstrukciju (globalno). U pravilu, s povećanjem broja konačnih elemenata (poguščivanjem mreže konačnih elemenata) dobiveno rješenje je točnije, naravno uz pravilnu formulaciju konačnih elemenata.

Postoji mnoštvo programskih paketa koji koriste metodu konačnih elemenata, no osnovna shema rada, koja je prikazana na slici 14, se ne razlikuje. Programski paket sastoji se od pretprocesora u kojem korisnik definira proračunski model na način da zadaje geometriju, materijalne značajke, rubne uvjete i definira mrežu konačnih elemenata. Procesor je središnji dio paketa i služi za postavljanje i rješavanje globalnog sustava jednačbi te naknadnog izračunavanja polja traženih fizikalnih veličina. Postprocesor je dio programskog paketa koji omogućava prikaz i analizu dobivenih rezultata. Metoda konačnih elemenata je približna metoda te je znanje o samoj metodi važno za pravilan opis proračunskog modela u paketu i približavanje točnom rješenju [13,15].



Slika 14. Shematski prikaz računalnog programa [15]

Najjednostavniji način za definiranje pojma "konačni elementi" je predstavljanjem skupa određenih pravila koje taj pojam mora zadovoljiti [15,16].

Osnovne pretpostavke, odnosno pravila koje konačni elementi moraju zadovoljiti su sljedeće:

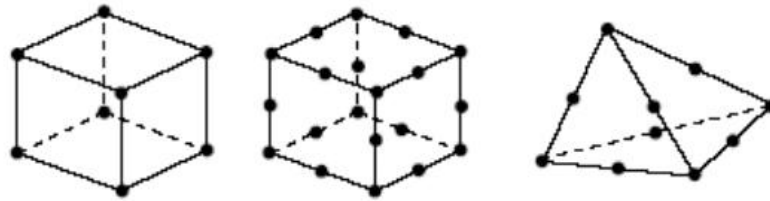
1. Svaki konačni element popunjava pravilno definirano mjesto u prostoru i predstavlja sve relevantne zakone fizike unutar toga prostora. Svaki element koji zadovoljava ovaj uvjet je nezavisan.
2. Dva konačna elementa djeluju jedan na drugi samo preko zajedničkih vrijednosti konačnog skupa varijabli definiranih na zajedničkim granicama.
3. U unutrašnjosti konačnog elementa, odzivne varijable (kao što su pomak, naprezanje i deformacije) variraju s obzirom na funkciju koja je odabrana od strane dizajnera konačnog elementa za određenu varijablu.

## 5.1. Elementi za analizu 3D problema

Općenito se elementi za analizu čvrstih tijela mogu iskoristiti za modeliranje dijelova najrazličitije geometrije izloženih različitim opterećenjima. Međutim, ovi se elementi koriste kada je geometrija i/ili opterećenje prekompleksno da bi se problem rješavao nekim drugim tipom elemenata s manje prostornih dimenzija, jer je za postizanje iste točnosti kao za jednodimenzijske i dvodimenzijske probleme potreban mnogo veći broj stupnjeva slobode. Ako mreža za rješavanje jednodimenzijskih problema sadrži  $n$  čvorova s jednim stupnjem slobode, za istu razinu točnosti u 2D analizi potrebno je  $n^2$  čvorova s dva stupnja slobode što čini  $2n^2$  stupnjeva slobode. Za istu točnost u 3D analizi potrebno je  $n^3$  čvorova s tri stupnja slobode što daje ukupan broj stupnjeva slobode  $3n^3$  dakle, pri 3D analizi valja računati sa znatno većim brojem nepoznanica (računalno zahtjevnije). Stupnjevi slobode kod 3D elemenata su 3 translacije u svakom čvoru (1, 2 i 3), dok su kod 2D elemenata aktivni samo stupnjevi slobode 1 i 2. Kod ovih elemenata su izlazne varijable (npr. naprezanje i deformacija) vezane uz globalni Kartezijev koordinatni sustav (default), ali je izlazne



varijable moguće vezati uz definirani, lokalni koordinatni sustav [13, 14, 17, 18]. Slikom 15 prikazani su često korišteni prizmatični konačni elementi za analizu čvrstih tijela.



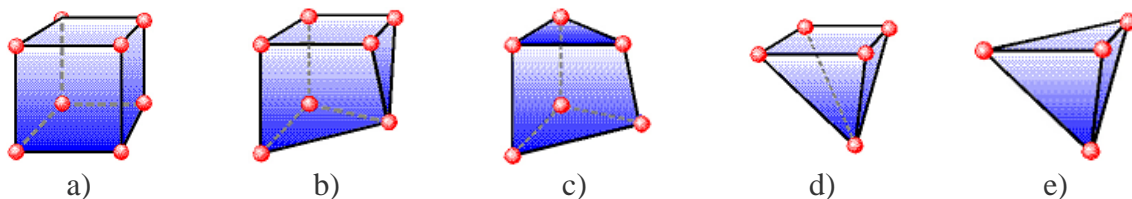
Slika 15. Često korišteni 3D elementi [14, 17]

## 5.2. Korišteni konačni elementi iz Autodesk Simulation Mechanical programskog paketa

Pošto je u radu korištena edukacijska verzija programskog paketa Autodesk Simulation Mechanical [1] sužena je mogućnost primjene brojnih vrsta konačnih elemenata koju recimo svojim korisnicima pruža programski paket Abaqus. U daljnjem tekstu slijedi pregled konačnih elemenata za analizu 3D problema ponuđenih u bazi korištenog programskog paketa.

Prizmatični elementi su elementi s četiri, pet, šest, sedam ili osam čvorova formulirani u trodimenzionalnom prostoru. Koriste se za modeliranje i analizu objekata poput kotača, pribornice, turbinskih lopatica i sl. Ovi elementi imaju mogućnost uključivanja čvorova u sredini (stvaranje elemenata drugog reda tj 21-čvornog elemenata) i nekoliko materijalnih modela. Prizmatični elementi, po definiciji, nemaju rotacijske stupnjeve slobode, nego samo translacijske [17].

Nekoliko geometrija prizmatičnih elemenata dostupno je za strukturnu analizu u korištenom programskom paketu. Verzije tih elemenata imaju na raspolaganju 4, 5, 6, 7 i 8 čvorova, što je prikazano slikom 16.



Slika 16. Prizmatični elementi: a) 8-čvorova, b) 7-čvorova, c) 6-čvorova, d) 5-čvorova, e) 4-čvora [19]

Slikom prikazani 4 do 8-čvorni elementi su formulirani u 3D prostoru i imaju samo tri stupnja slobode definirane po čvoru: translacije u  $x$ ,  $y$  i  $z$  smjeru. Pritisak, toplinska i inercijska opterećenja u tri smjera su opterećenja koja su dopuštena primijeniti za ovaj tip elemenata.

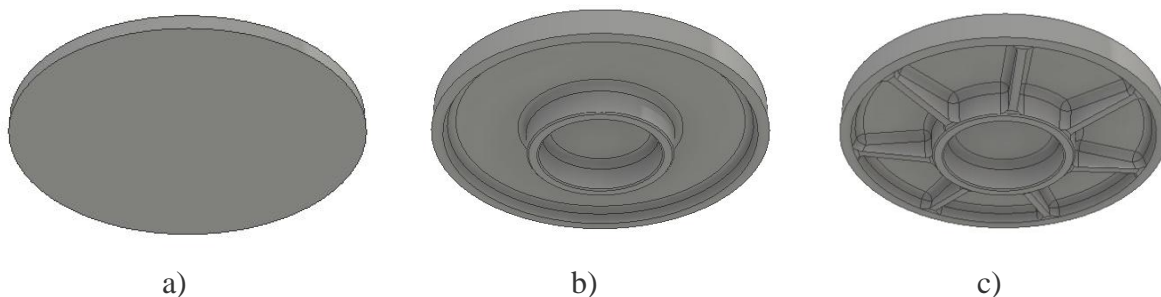
Elementi s manje od 8 čvorova poznati su kao hibridnih elementi. Oni služe kao prijelazni elementi između 8 čvornog prizmatičnog elementa u obliku paralelopipeda i drugih elemenata kao što su tetraedarski.

## 6. NUMERIČKA ANALIZA

Korišteni programski paket za analizu kružnog kanalskog poklopca je Autodesk Simulation Mechanical [1], koji se bazira na metodi konačnih elemenata. On ima interaktivno grafičko sučelje koje služi za kreiranje modela. Modeliranje započinje kreiranjem geometrije (ili importiranjem iste iz nekog drugog programskog paketa, što je učinjeno importiranjem iz Autodesk Inventor Professional [2]) i podjelom te geometrije na područja zbog dobivanja čim bolje mreže konačnih elemenata. Sljedeći je korak kreiranje prirodnih i geometrijskih rubnih uvjeta, te pridruživanje materijalnih svojstava i geometrije presjeka. Geometrijski rubni uvjeti najčešće podrazumijevaju ograničavanje stupnjeva slobode modela, odnosno sprječavanje željenih translacijskih i rotacijskih pomaka (oslonci, uklještenja, rubni uvjeti simetrije itd.). Prirodni rubni uvjeti najčešće predstavljaju opterećenje modela tj. koncentrirane sile u čvorovima ili raspodijeljeno volumensko, površinsko ili linijsko opterećenje. Slijedi diskretizacija geometrije odabranim konačnim elementima. Rad programa za analizu računanjem metodom konačnih elemenata dijeli se na tri radne cjeline (faze), koje su bile prikazane u prethodnom poglavlju slikom 14. Sve dosad navedeno spada u radnu cjelinu pretprocesiranja.

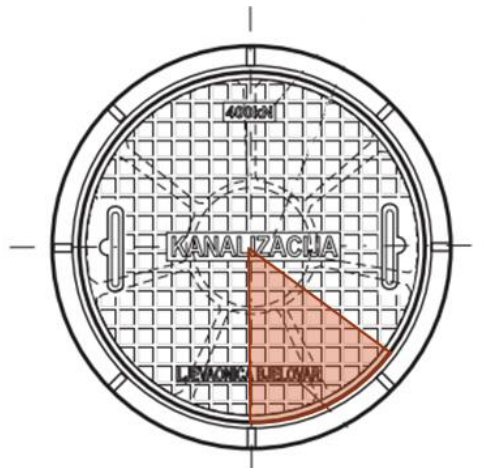
Zadatak rada je analizirati čvrstoću nosivosti kružnog kanalskog poklopca, ali na način da se analiziraju tri varijante tanke kružne ploče:

- (I) tanka kružna ploča bez rebara (slika 17a),
- (II) tanka kružna ploča kojoj su s donje strane dodana dva cirkularna rebra: jedno manje po vanjskom obodu, a drugo veće na  $\sim 1/3$  radijusa (slika 17b).
- (III) tanka kružna ploča kojoj je s donje strane dodano sedam radijalnih rebara koja povezuju već postavljena cirkularna rebra (slika 17c).



Slika 17. Kružni kanalski poklopac: a) varijanta I, b) varijanta II, c) varijanta III

U numeričkom proračunu nije potrebno modelirati čitav kanalski poklopac u sve tri varijante. Varijanta I i II u potpunosti je osnosimetrična stoga bi se te analize mogle provesti u ravnini korištenjem osnosimetričnih elemenata. Iz razloga što varijanta III kanalskog poklopca nije zbog radijalnih rebara u potpunosti osnosimetrična sve numeričke analize provest će se na isti način na  $1/7$  modela kružnog poklopca, tj. na  $360/7^\circ$  što je prikazano slikom 18.

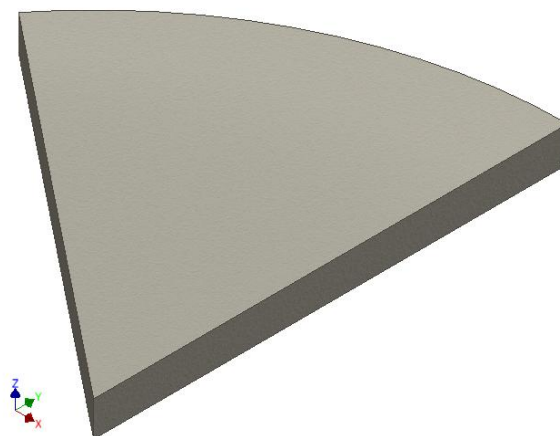


**Slika 18. Prikaz simetričnog dijela kružnog kanalskog poklopca [7]**

Sve geometrije (sedmine) kružnih ploča modelirane su u programskom paketu Autodesk Inventor Professional [2] te su importirane u programski paket Autodesk Simulation Mechanical [1] gdje je dalje izvršeno pretprocesiranje. Na navedenom dijelu cirkularne simetričnosti napravljena je numerička analiza. Prva analiza čiji su rezultati uspoređeni s analitičkim rezultatima riješenog primjera u cjelini 4.2 je numerička analiza tanke kružne ploče (varijanta I) prikazana u cjelini 6.1. U drugoj analizi tankoj kružnoj ploči dodaju se samo dva cirkularna rebra (varijanta II) i provodi se numerička analiza čiji su rezultati detaljnije prikazani u cjelini 6.2. Na kraju na model poklopca dodaje se s donje strane i sedam radijalnih rebara (varijanta III). Rezultati analize provedeni na ovom modelu prikazani su u cjelini 6.3.

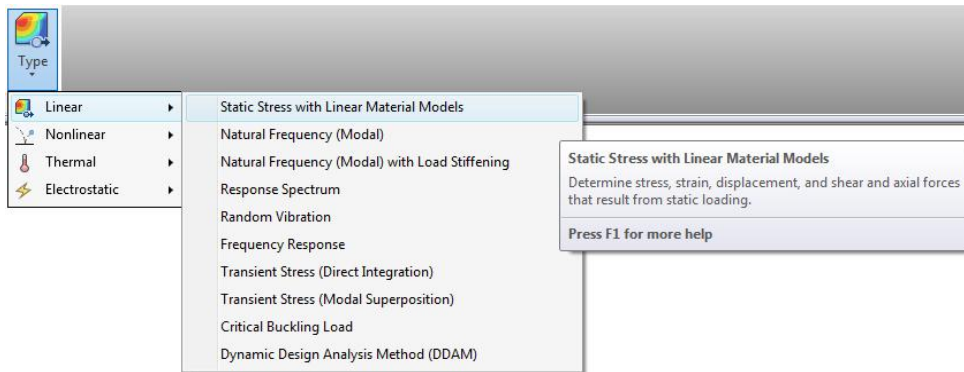
## 6.1. Kružna ploča

Na slici 19 prikazana je geometrija kružne ploče modelirane u programskom paketu Autodesk Inventor Professional [2], koja je importirana u Autodesk Simulation Mechanical [1] program.



**Slika 19. 1/7 modela tanke kružne ploče (varijanta I)**

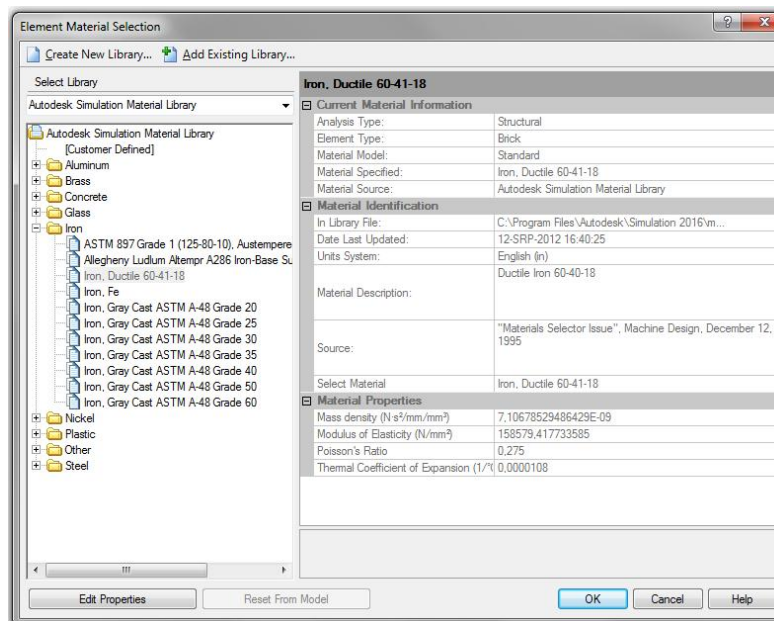
Nakon importiranja geometrije odabrana je vrsta analize koja će biti provedena u simulaciji. Slika 20 prikazuje odabranu linearnu statičku analizu.



Slika 20. Odabir vrste analize

### 6.1.1. Pretproces numeričke analize

Nakon importirane geometrije i odabrane vrste analize koja se želi provesti, potrebno je domeni dodijeliti vrstu materijala. Program nudi korisniku na izbor paletu materijala s opisanim karakteristikama i svojstvima. Odabran materijal korišten u ovoj analizi je nodularni lijev (slika 21) sljedećih karakteristika:  $E = 158579,412 \text{ N/mm}^2$ ,  $\nu = 0,275$ . U Autodesk Simulation Mechanical [1] bazi podataka materijala stoji da korišteni materijal (nodularni lijev kvalitete 60-41-18 prema ASTM A-536) ima sljedeća mehanička svojstva:  $R_m = 414 \text{ N/mm}^2$  i  $R_{p0,2} = 276 \text{ N/mm}^2$ .

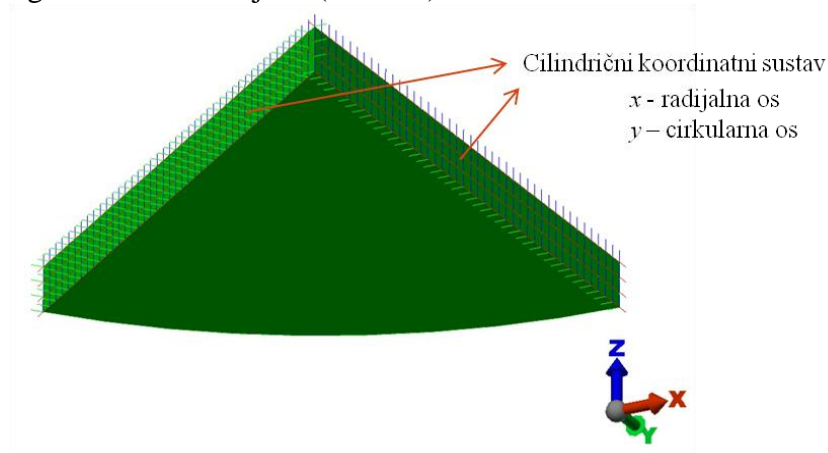


Slika 21. Preglednik za odabir materijala

Diskretizacija domene provedena je s ukupno 3202 konačna elementa što će biti vidljivo na slikama rezultata numeričke analize. Ako ukupan broj konačnih elemenata povežemo sa slikom 16 onda je: 8-čvornih elemenata 2 734, 6-čvornih 21, 5-čvornih 173 i 4-čvorna 274.

Prije definiranja rubnih uvjeta potrebno je na radijalne presjeke koji su površine cirkularne simetrije postaviti cilindrični koordinatni sustav [20]. Cilindrični koordinatni sustav

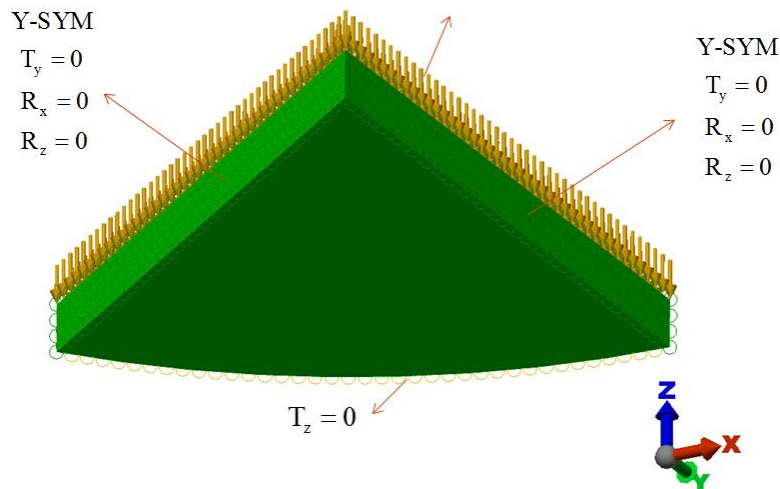
postavljen je na površine simetrije na način da os  $x$  (crvena boja) odgovara radijalnoj osi, a os  $y$  (zeleno boja) odgovara cirkularnoj osi (slika 22).



Slika 22. Cilindrični koordinatni sustav

Opterećenje od  $F = 400$  kN zadano je u obliku tlaka  $q$  po cijeloj gornjoj površini kružnog poklopca (slika 23). Po vanjskom donjem rubu zadan je uvjet spriječenosti pomaka u  $z$  smjeru ( $T_z = 0$ ), a na osnovi cilindričnog koordinatnog sustava gdje su radijalni presjeci presjeci simetrije postavljeni su rubni uvjeti Y-simetrije ( $T_y = 0$ ,  $R_x = 0$  i  $R_z = 0$ ).

$$q = \frac{F}{A} = \frac{F}{R^2 \pi} = 1,4147 \frac{\text{N}}{\text{mm}^2}$$

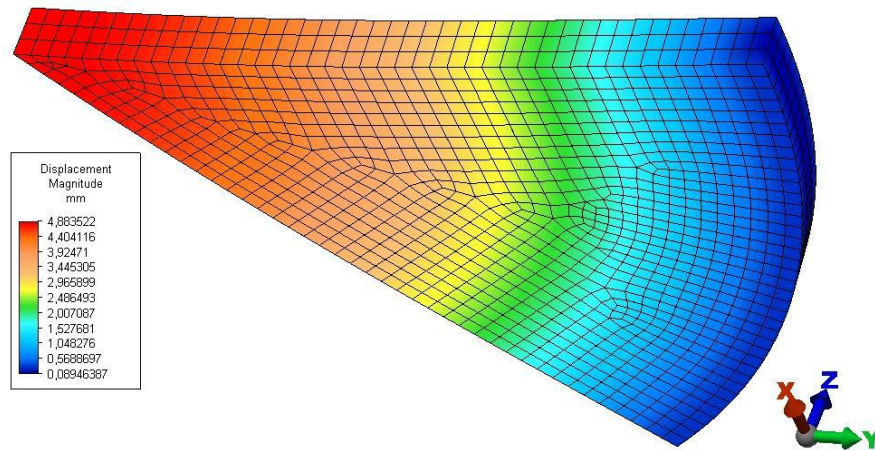


Slika 23. Zadano opterećenje i rubni uvjeti

Nakon definiranja svih potrebnih koraka u pretprocesu programa, pokreće se analiza. Rezultati numeričke analize prikazani su u sljedećoj cjelini.

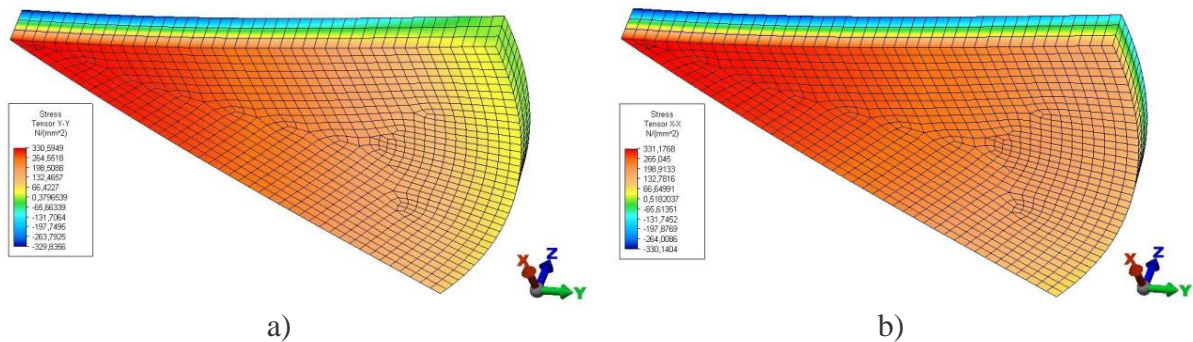
## 6.1.2. Rezultati numeričke analize

Nakon provedene numeričke analize na slici 24 prikazani su rezultati pomaka u smjeru osi z (progibi), za slučaj savijanja tanke kružne ploče. Na slici su vrijednosti progiba prikazane paletom boja koja odgovara legendi. Vidljivo je da su pomaci najveći u sredini ploče i iznose 4,88mm.



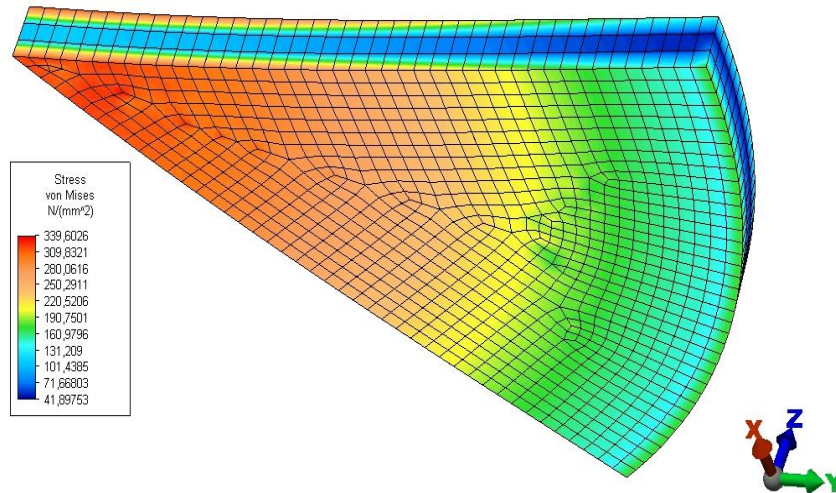
Slika 24. Prikaz rezultata pomaka (progiba) savijanja tanke kružne ploče

Slika 25 prikazuje rezultate napreznja tanke kružne ploče: radijalnih (25a) i cirkularnih (25b). Maksimalna vlačna radijalna napreznja s donje strane ploče naznačena crvenom bojom na slici 25a iznose  $+330,60 \text{ N/mm}^2$ , dok maksimalna tlačna napreznja označena plavom bojom iznose  $-329,84 \text{ N/mm}^2$ . Maksimalna vlačna cirkularna napreznja tanke kružne ploče prema slici 25b iznose  $+331,18 \text{ N/mm}^2$ , a tlačna napreznja označena plavom bojom iznose  $-330,14 \text{ N/mm}^2$ . Uočava se linearna promjena i radijalnih i cirkularnih napreznja poput onih prikazanih na slici 12.



Slika 25. Prikaz rezultata napreznja tanke kružne ploče: a) radijalnih, b) cirkularnih

Na slici 26 prikazani su numerički rezultati ekvivalentnih napreznja savijanja tanke kružne ploče pri zadanim uvjetima. Maksimalna ekvivalentna napreznja dobivena su korištenjem HMH teorije čvrstoće i iznose  $339,60 \text{ N/mm}^2$ . Primjećuje se da za ovaj slučaj analize varijante I (slika 17a) uvjet čvrstoće nije zadovoljen. Iz tog razloga na postojeću debljinu tanke kružne ploče pri stvaranju sljedećeg modela dodat će se dva cirkularna rebra kako je to prikazano na slici 17b (varijanta II). Prije ovog koraka u sljedećem odlomku napravljena je verifikacija numeričkog modela točnije napravljena je usporedba numeričkog i analitičkog rješenja.



Slika 26. Prikaz rezultata ekvivalentnih naprezanja tanke kružne ploče

### 6.1.3. Usporedba analitičkog i numeričkog rješenja

Tablicom 3 prikazana je usporedba numeričkih rezultata prezentiranih u cjelini 6.1.2 i analitičkih rezultata prezentiranih u cjelini 4.2.

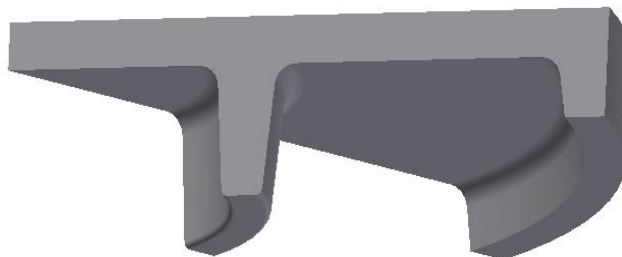
Tablica 3. Usporedba analitičkog i numeričkog rješenja za primjer savijanja tanke kružne ploče

	Analitičko rješenje	Numeričko rješenje
$w_{\max}$ , mm	4,87	4,88
$\sigma_r$ , N/mm <sup>2</sup>	±323,08	+330,60 -329,84
$\sigma_\varphi$ , N/mm <sup>2</sup>	±323,08	+331,18 -330,14

Iz tablice 3 vidljivo je poklapanje rezultata analitičkog i numeričkog rješenja. Na taj način provedena je verifikacija numeričke simulacije u najjednostavnijoj izvedbi tanke kružne ploče. Ova verifikacija potvrđuje da su svi koraci u pretpocesu ispravno definirani (od korištenih konačnih elemenata do definiranja rubnih uvjeta) te se tek sada može pristupiti kompliciranijoj geometriji promatranog kanalskog poklopca.

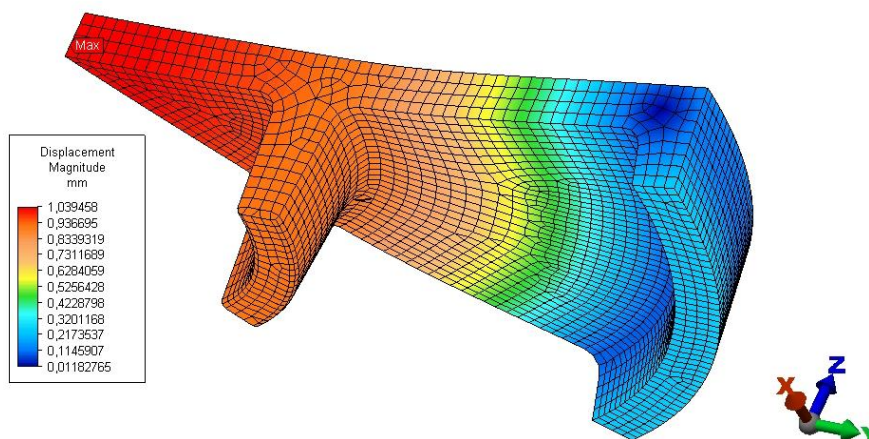
## 6.2. Kružna ploča s cirkularnim rebrima

Geometrija sedmine modela varijante II prikazana je slikom 27 i importirana je u programski paket Autodesk Simulation Mechanical [1], a svi odrađeni koraci u pretprocesu objašnjeni u cjelini 6.1.1. napravljeni su na identičan način.



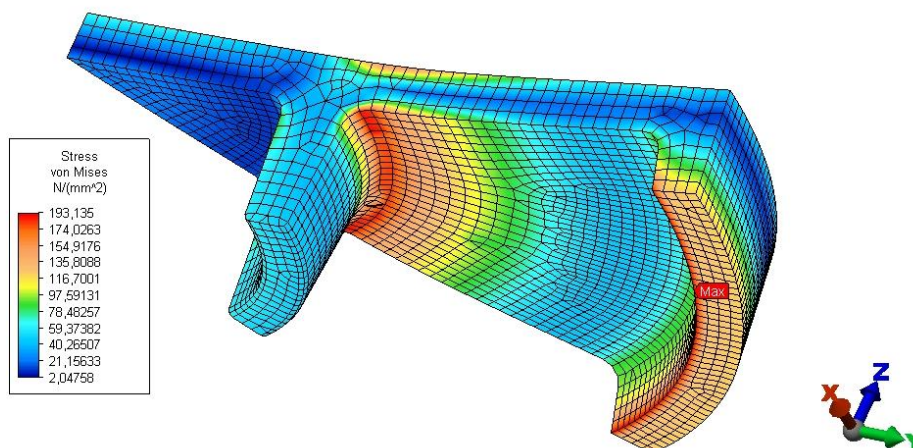
Slika 27. 1/7 modela poklopca s cirkularnim rebrima (varijanta II)

Nakon provedene analize rezultati pomaka su znatno manji u odnosu na tanku kružnu ploču, a u sredini ploče sada iznose 1,039 mm (slika 28).



Slika 28. Numerički rezultati pomaka poklopca u smjeru osi z (rezultati progiba za varijantu II)

Na slici 29 prikazani su rezultati ekvivalentnih naprezanja ploče s dva cirkularna rebra (varijanta II). Vidljivo je da su naprezanja manja u odnosu na tanku kružnu ploču i premješteni su sa sredine ploče bliže cirkularnom rebu, ali i dalje su iznad područja dozvoljenih naprezanja.

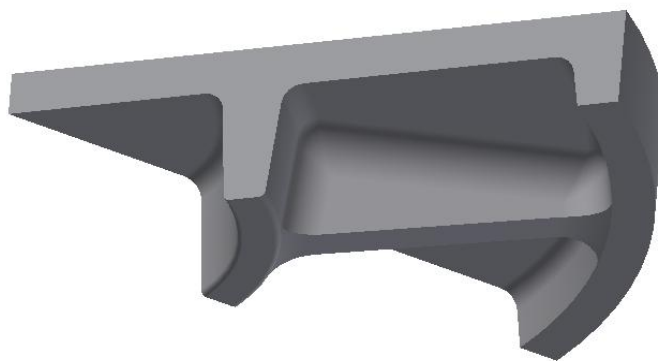


Slika 29. Numerički rezultati ekvivalentnih naprezanja na poklopcu



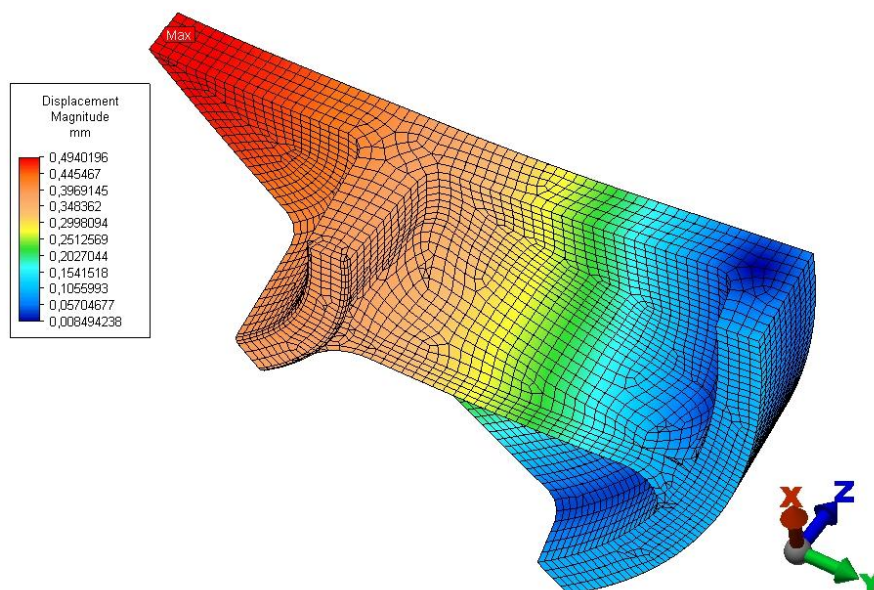
### 6.3. Kružna ploča s cirkularnim i radijalnim rebrima

Kako rezultati u prethodne dvije konstrukcije (varijanta I i II) nisu zadovoljili uvjete čvrstoće, tj. dobiveni rezultati ekvivalentnih naprezanja bili su veći od dopuštenih naprezanja u oba slučaja kanalskog poklopca. Konstrukcija je ojačana sa sedam radijalnih rebara. Na prikazanoj sedmini modela (slika 30), egzistira samo jedno rebro. Model sa slike 30 importiran je u program [1], a opterećenje i rubni uvjeti postavljeni su kao i u prethodnim slučajevima.



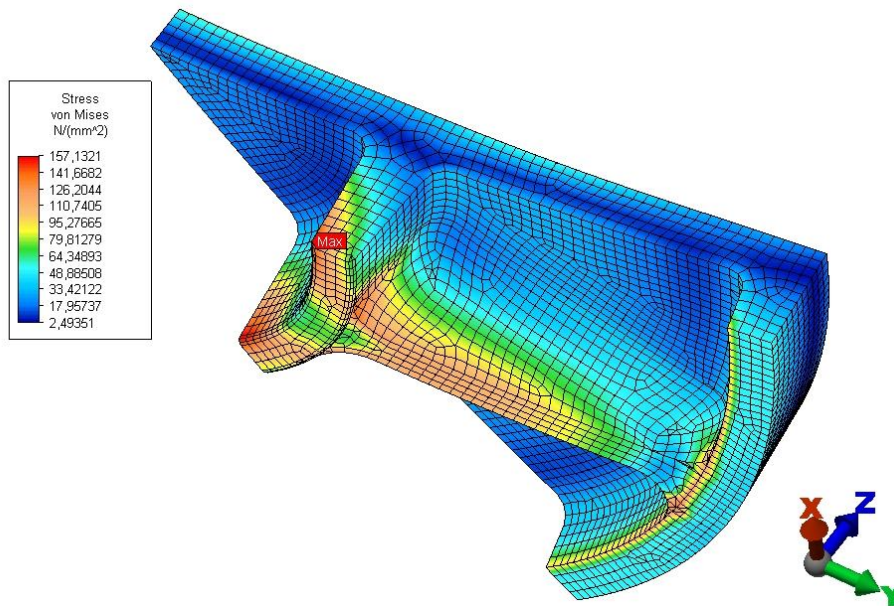
Slika 30. 1/7 modela poklopca s cirkularnim i radijalnim rebrima (varijanta III)

Nakon provedene analize na slici 31 prikazani su numerički rezultati progiba ploče. Najveći pomak je u sredini ploče i iznosi 0,49 mm, znatno manje nego u prethodnoj analizi.



Slika 31. Numerički rezultati pomaka poklopca u smjeru osi z (rezultati progiba za varijantu III)

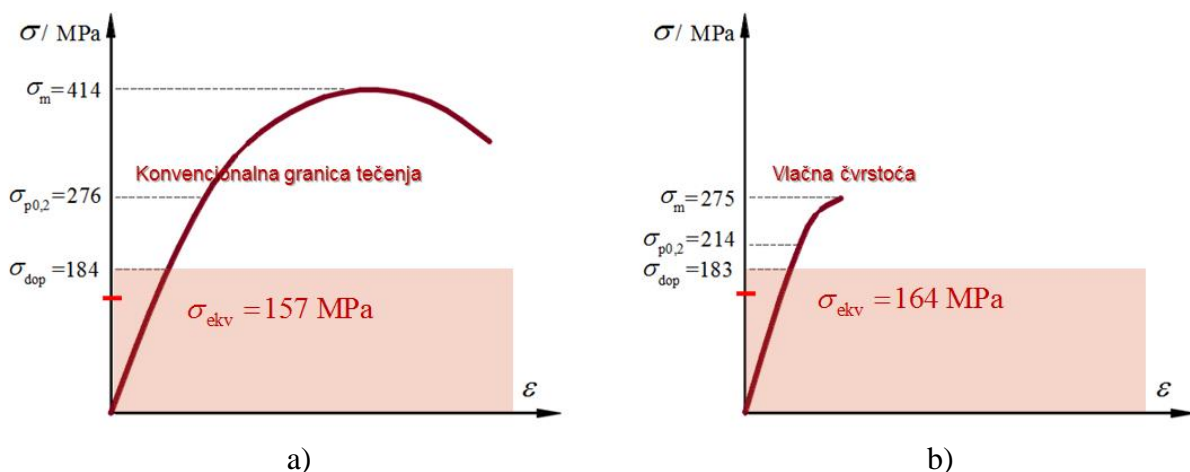
Numerički rezultati ekvivalentnih naprezanja konstrukcije ploče s cirkularnim i radijalnim rebrima (varijanta III) prikazani su na slici 32. Njihovom analizom vidi se da konstrukcija zadovoljava uvjet čvrstoće, tj. ekvivalentna naprezanja na ploči manja su od izračunatih dopuštenih naprezanja. Sa slike je vidljivo kako naprezanja više ne egzistiraju na samom poklopcu već su isključivo na rebrima ploče.



Slika 32. Numerički rezultati ekvivalentnih napreznja na poklopcu (varijanta III)

Kanalski poklopci češće se lijevaju od sivog lijeva jer ima nižu cijenu od nodularnog lijeva. Iz tog razloga provedena je numerička analiza za treću konstrukcijsku izvedbu poklopcu na isti način objašnjen u cjelini 6.1.1, ali kao materijal odabran je sivi lijev ASTM A-48 Grade 30, koji prema Autodesk Simulation Mechanical [1] bazi podataka materijala ima sljedeća mehanička svojstva:  $E = 101490,827 \text{ N/mm}^2$ ,  $\nu = 0,253$ ,  $R_m = 275 \text{ N/mm}^2$ ,  $R_{p0,2} = 214 \text{ N/mm}^2$ . Odabran je sivi lijev koji ima  $R_m$  jednak  $R_{p0,2}$  korištenom nodularnom lijevu. Točnije, uz isti faktor sigurnosti ( $f_s = 1,5$ ) njihova su dopuštena napreznja jednaka.

Nakon provedene analize, numeričko rješenje maksimalnog progiba je 0,85 mm, a rezultat ekvivalentnih napreznja  $163,75 \text{ N/mm}^2$ . Dobiveni rezultati zadovoljavaju uvjete čvrstoće, odnosno dobivena ekvivalentna napreznja niža su od dopuštenih napreznja, što je prikazano slikom 33. Vrijednosti konvencionalnih granica tečenja i vlačnih čvrstoća preuzete su iz baze podataka korištenog programskog paketa.



Slika 33. Usporedba postizanja uvjeta čvrstoće (varijanta III) za: a) nodularni lijev (kvalitete 60-41-18 prema ASTM A-536), b) sivi lijev (ASTM A-48 Grade 30)

## 7. DISKUSIJA REZULTATA

U ovom poglavlju usporedit će se, u prethodnom poglavlju prikazani, numerički rezultati maksimalnih progiba i ekvivalentnih napreznja za tri različite varijante modela savijanja kružnog kanalskog poklopca odlivenog od nodularnog lijeva kvalitete 60-41-18 (prema ASTM A-536). Usporedba rezultata prikazana je u tablici 4.

**Tablica 4. Usporedba numeričkog i analitičkog rješenja za primjer savijanja kružnog kanalskog poklopca odlivenog od nodularnog lijeva kvalitete 60-41-18 (prema ASTM A-536)**

	$w_{\max}$ , mm	$\sigma_{\text{ekv}}$ , N/mm <sup>2</sup>
Varijanta I	4,88	339,60
Varijanta II	1,04	193,14
Varijanta III	0,49	157,1

Na osnovu pregleda dobivenih rezultata prikazanih u tablici 4, vidljivo je znatno smanjenje maksimalnog progiba za slučaj dodavanja samo cirkularnih rebara (varijanta II) i to za 78% u odnosu na tanku kružnu ploču bez rebara (varijanta I), dok je smanjenje maksimalnog progiba za slučaj kružne ploče s cirkularnim i radijalnim rebrima (varijanta III) oko 90% u odnosu na tanku kružnu ploču bez rebara (varijanta I), a oko 53% u odnosu na kružnu ploču s cirkularnim rebrima (varijanta II).

Na osnovu tablice 4, ista analiza može se primijeniti i za ekvivalentna napreznja. Postepenim dodavanjem cirkularnih, pa i radijalnih rebara numerički rezultati za ekvivalentna napreznja su manja. Njihovo smanjenje u slučaju ploče s cirkularnim rebrima (varijanta II) je 43% u odnosu na kružnu ploču (varijanta I), dok je smanjenje ekvivalentnih napreznja ploče s cirkularnim i radijalnim rebrima (varijanta III) 54% u odnosu na kružnu ploču bez rebara (varijanta I) i 19% u odnosu na kružnu ploču s cirkularnim rebrima (varijanta II). Bitno je istaknuti da su ekvivalentna napreznja, koja u ploči varijante I egzistiraju na samoj sredini ploče, u varijanti II pomaknuta bliže unutarnjem cirkularnom rebru, a u varijanti III spuštena na sam vrh cirkularnog rebra. Prema slici 33a primjećuje se da uvjet čvrstoće za varijantu I i II nije zadovoljen, dok je uvjet čvrstoće u varijanti III postignut.

Usporedbom rezultata numeričke analize treće varijante konstrukcije poklopaca odlivenih od različitih ljevova (sivog i nodularnog), može se uočiti sljedeće: nema razlike u rezultatu ekvivalentnih napreznja dok je povećanje progiba poklopca od sivog lijeva 73% veće u odnosu na poklopac od nodularnog lijeva. Iako nodularni lijev pokazuje nešto bolje rezultate zbog svojstva materijala koja su povoljnija nego kod sivog lijeva, može se zaključiti da ipak sama konstrukcija kanalskog poklopca najviše utječe na napreznja i progib.

## 8. ZAKLJUČAK

Zadatak rada bio je analizirati čvrstoću nosivosti kružnog kanalskog poklopca, ali na način da se analiziraju tri varijante tanke kružne ploče:

- (I) tanka kružna ploča,
- (II) tanka kružna ploča kojoj su s donje strane dodana dva cirkularna rebra: jedno po vanjskom obodu, a drugo na  $\sim 1/3$  radijusa.
- (III) tanka kružna ploča s cirkularnim rebrima kojoj je s donje strane dodano sedam radijalnih rebara.

Kroz ovaj rad načinjeno je sljedeće:

- izrađena je geometrija modela za spomenute tri varijante kanalskog poklopca u programskom paketu Autodesk Inventor Professionalu [2] u edukacijskoj verziji,
- importirana je geometrija iz programskog paketa Autodesk Inventor Professionalu [2] u programski paket Autodesk Simulation Mechanical [1] u edukacijskoj verziji,
- analizirana je simetričnost modela,
- pomoću računalnog programa Autodesk Simulation Mechanical [1] u edukacijskoj verziji diskretizirani su modeli mrežom konačnih elemenata,
- odabran je materijal modela,
- zadani su rubni uvjeti i opterećenja na modele,
- prikazani su dobiveni rezultati,
- rezultati modela varijante I uspoređeni su s analitičkim rješenjem,
- analizirani su rezultati varijanti II i III,
- analizirana je mogućnost odabira drugog materijala.

Bitno je istaknuti da su ekvivalentna naprezanja, koja u ploči varijante I egzistiraju na samoj sredini ploče, u varijanti II pomaknuta bliže unutarnjem cirkularnom rebu, a u varijanti III spuštena na sam vrh cirkularnog rebra. Postepenim dodavanjem rebara s donje strane tanke kružne ploče, maksimalni progib na sredini ploče je sve manji ( $w_{\max,I} > w_{\max,II} > w_{\max,III}$ ).

Za istu konstrukcijsku izvedbu kanalskog poklopca u varijanti III promatrani su iste numeričke analize ali s različitim izborom materijala: nodularni lijev (kvalitete 60-41-18 prema ASTM A-536) i sivi lijev (kvalitete Grade 30 prema ASTM A-48). Kanalski poklopac u varijanti III odliven od oba navedena materijala zadovoljava uvjet čvrstoće (slika 33), ali bolje rezultate pokazuje nodularni lijev, jer ima manji progib.

Sa zadovoljstvom sam izrađivala ovaj rad i kroz njegovu izradu susretala se s mnogim problemima vezanim za numeričko simuliranje, ovog tipa problema.

## 9. LITERATURA

- [1] Autodesk Simulation Mechanical: Tutorial  
<https://knowledge.autodesk.com/support/simulation-mechanical>
- [2] Autodesk Inventor Professional: Tools and Design  
<http://www.sdcpublications.com/pdfsamples/978-1-58503-958-6-7.pdf>
- [3] [https://www.grad.unizg.hr/download/repository/2.2. Sustavi odvodnje%5B6%5D.pdf](https://www.grad.unizg.hr/download/repository/2.2.Sustavi_odvodnje%5B6%5D.pdf)
- [4] <http://www.grad.hr/nastava/hidrotehnika/gf/odvodnja/predavanja/ODVODNJA%201.pdf>
- [5] <http://www.vulkan.hr/proizvodi/kanalski-poklopci-okrugli.php>
- [6] <http://www.vulkan.hr/proizvodi/kanalski-poklopci-cetvrtasti.php>
- [7] [http://www.aqua-invest.hr/images/stories/down/kanalska\\_galanterija.pdf](http://www.aqua-invest.hr/images/stories/down/kanalska_galanterija.pdf)
- [8] Glavaš, Z.: Osnove lijevanja metala, nastavni tekst predavanja postavljen na internet stranicu Metalurškog fakulteta, 2014. ([www.simet.unizg.hr](http://www.simet.unizg.hr))
- [9] Alfirević, I.: Nauka o čvrstoći I, Tehnička knjiga – Zagreb, 1989.
- [10] Lazić, L.: Numeričke metode u toplinskoj analizi, Sveučilište u Zagrebu, Metalurški fakultet, Sisak 2007.
- [11] Vitez, I.: Ispitivanje mehaničkih svojstava metalnih materijala, Sveučilište J.J. Strossmayera u Osijeku, Strojarski fakultet u Slavonskom Brodu, 2006.
- [12] Alfirević, I.: Nauka o čvrstoći II, Golden marketing, 1999.
- [13] Sorić, J.: Metoda konačnih elemenata, Golden marketing-Tehnička knjiga, Zagreb, 2004.
- [14] Lesičar, T.: Analiza cjelovitosti kućišta ventila, diplomski rad, Fakultet strojarstva i brodogradnje Sveučilišta u Zagrebu, Zagreb, 2009.
- [15] Kovačić, L.: Analiza naprezanja u debelostijenim cilindričnim posudama i cijevima, završni rad, Fakultet strojarstva i brodogradnje Sveučilišta u Zagrebu, Zagreb, 2015.
- [16] Blažević, M.: Analiza naprezanja tankostijenog spremnika volumena 750 m<sup>3</sup>, diplomski rad, Fakultet strojarstva i brodogradnje Sveučilišta u Zagrebu, Zagreb, 2010.
- [17] Stanković, J.: Analiza naprezanja i deformacija u mehanizmu ručne kočnice, diplomski rad, Fakultet strojarstva i brodogradnje Sveučilišta u Zagrebu, Zagreb, 2010.
- [18] Drašković, H.: Analiza čvrstoće steznog sustava trostupne jezgre trofaznog transformatora, diplomski rad, Fakultet strojarstva i brodogradnje Sveučilišta u Zagrebu, Zagreb, 2011.

[19] Autodesk Simulation Mechanical: Brick Elements

<https://knowledge.autodesk.com/support/simulation-mechanical/learn-explore/caas/CloudHelp/cloudhelp/2015/ENU/SimMech/files/GUID-859C59F0-82CC-4348-8C9E-6A6E757C40B9-htm.html>

[20] Autodesk Simulation Mechanical: How to Define Local Coordinate System

<https://knowledge.autodesk.com/support/simulation-mechanical/troubleshooting/caas/sfdarticles/sfdarticles/How-to-Define-a-Local-Coordinate-System-s.html>

# ŽIVOTOPIS

## OSOBNI PODACI:

Ime i prezime:	Ivona Borošić
Datum i mjesto rođenja:	22. svibanj 1993., Sisak
Adresa:	Odra Sisačka 288, 44000 Sisak
Telefon:	099 295 9709
E-mail:	<a href="mailto:ivonaborosic@hotmail.com">ivonaborosic@hotmail.com</a>

## OBRAZOVANJE:

2000.-2008.	Osnovna škola „Sela“, Sisak
2008. - 2012.	Gimnazija Sisak, Opća gimnazija
2013.g-	Metalurški fakultet, Sisak

## VJEŠTINE:

Znanje svjetskih jezika: engleski (odlično) i njemački (osnovno)  
Poznavanje rada na računalu: Windows operativni sustav, MS Office, osnove HTML-a