

# Projekt vrtne konstrukcije kućice na stablu

---

Jelić, Matija

Undergraduate thesis / Završni rad

2018

Degree Grantor / Ustanova koja je dodijelila akademski / stručni stupanj: **University of Zagreb, Faculty of Forestry / Sveučilište u Zagrebu, Šumarski fakultet**

Permanent link / Trajna poveznica: <https://um.nsk.hr/um:nbn:hr:108:474865>

Rights / Prava: [In copyright](#)/[Zaštićeno autorskim pravom.](#)

Download date / Datum preuzimanja: **2024-09-26**



Repository / Repozitorij:

[University of Zagreb Faculty of Forestry and Wood Technology](#)



**SVEUČILIŠTE U ZAGREBU**

**ŠUMARSKI FAKULTET**

**ŠUMARSKI ODSJEK**

**PREDDIPLOMSKI STUDIJ**

**URBANO ŠUMARSTVO, ZAŠTITA PRIRODE I OKOLIŠA**

**MATIJA JELIĆ**

**PROJEKT VRTNE KONSTRUKCIJE KUĆICE NA STABLU**

**ZAVRŠNI RAD**

**ZAGREB (RUJAN, 2018.)**

## PODACI O ZAVRŠNOM RADU

<b>Zavod:</b>	Zavod za procesne tehnike
<b>Predmet:</b>	Primijenjena tehnička grafika
<b>Mentor:</b>	Prof. dr. sc. Anka Ozana Čavlović
<b>Asistent – znanstveni novak:</b>	
<b>Student:</b>	Matija Jelić
<b>JMBAG:</b>	0068220491
<b>Akad. godina:</b>	2017./2018.
<b>Mjesto, datum obrane:</b>	Zagreb, 25. 9. 2018.
<b>Sadržaj rada:</b>	Stranica: 26
	Slika: 16
	Navoda literature: 8
<b>Sažetak:</b>	Rad obuhvaća kratki pregled povijesti kućica na drvetu, tehnike njihove izrade i primjena. Primjenom znanja stečenog tijekom studija, rad sadržava idejni nacrt kućice uz analizu odabira stabla, sažet tehnički opis i troškovnik materijala, te kratku studiju ekološke održivosti. Svo projektiranje napravljeno je u programu AutoCAD 2017. Rad sadržava opis TAB-a, tehnološke inovacije koja omogućuje gradnju na stablima, te utjecaj izgradnje većeg broja kućica (kampa) na razvoj ruralnog turizma. Osim razvoja turizma, zamišljen je i razvoj poljošumarstva (uzgoj voća i povrća za potrebe gostiju).

„Izjavljujem da je moj *završni rad* izvorni rezultat mojega rada, te da se u izradi istoga nisam koristio drugim izvorima, osim onih koji su u njemu navedeni“.

---

*vlastoručni potpis*

*Matija Jelić*

U Zagrebu, 25.9.2018.

## SADRŽAJ

1. Uvod.....	5
1.1 Povijest kućica na drvetu.....	5
1.2 Razvoj metoda gradnje kućica na drvetu.....	6
1.3 Primjena.....	9
2. Metoda rada.....	10
2.1 Analiza terena i odabir odgovarajućih stabala.....	10
2.2 Projektiranje kućice.....	12
3. Rezultat.....	19
3.1 Tehnički opis.....	21
3.1.1 Veličina i namijena.....	21
3.1.2 Konstrukcija i materijali.....	21
3.1.3 Komunalije.....	22
3.1.4 Opremljenost.....	22
3.2 Troškovnik.....	23
3.3 Ekološka održivost kućice.....	24
4. Zaključak.....	25
5. Literatura.....	26

## 1. UVOD

U ovom završnom radu, koristeći znanja stećena na preddiplomskom studiju urbanog šumarstva, zaštite prirode i okoliša, prikazat ću postupak projektiranja kućice na drvetu. Osim projekta, izrađenog koristeći se *AutoCAD*-om, rad će opisivati i sve ostale nužne korake pri izradi takve strukture: odabir stabala, odabir građevinskih materijala, konstrukcija i mehanička stabilnost, analiza utjecaja na okoliš, tehnički opis i troškovnik. Prije nego što krenemo na vlastiti projekt konstruiranja, ukratko ćemo proći povijest kućica na drvetu, njihov razvoj kroz godine te njihovu primjenu u prošlosti i danas.

### 1.1 POVIJEST KUĆICA NA DRVETU

Iako ne postoje čvrsti dokazi o postojanju kućica na drvetu u prošlosti, antropolozi tvrde da takve nastambe postoje već tisućama godina. Čak i danas, u tropskim šumama Nove Gvineje, plemena Kombai i Korowai koriste ih za bijeg od čestih poplava.

Danas su kućice na drvetu, u odnosu na svoje prethodnike, daleko napredovale. Nekadašnja skromna skrovišta slamnatih krovova i malih površina prerasla su u luksuzne kuće i vikendice površine i do 100m<sup>2</sup>. Slamnati krovovi zamijenjeni su daskama i metalom, a skromna unutrašnjost velikim kuhinjama i blagavaonicama, spavaćim sobama, potpuno opremljenim i funkcionalnim kupaonicama i svim drugim blagodatima modernog života.



Slika 1. Primitivna kućica na drvetu (izvor: <http://www.xeonphideveloper.com/49645/simple-treehouse-roof> autor: Primitive technology)

Takav razvoj nije došao preko noći. Godine unaprijeđivanja, poboljšavanja, inovacija i razvoj graditeljstva te uporaba novih (lakših) materijala doprinjele su evoluciji kućica na drvetu, a samim time i sve većim interesom za iste. U sljedećem poglavlju reći ćemo više o tome kako je razvoj tehnologije i novih metoda gradnje utjecao na razvoj kućica.

## 1.2 RAZVOJ METODA GRADNJE KUĆICA NA DRVETU

Kako su od prvotnih, jednostavnih kućica na drvetu, sastavljenih od relativno malih platformi, natkrivenih slamnatim krovovima, bez bočnih zidova, nastala njihova današnja velebna izdanja? Jednom riječju, postupno.

Glavni problem pri konstrukciji oduvijek je bio način povezivanja platforme i stabla. U početku, primitivne kućice bile su građene oko jednog stabla, okružujući ga (slika 1). Postrane grane služile su kao noseći stupovi za platformu, a veličina kućice bila je diktirana veličinom stabla i rasporedom njegovih grana. Na mjestu spoja stabla i nosivih trupaca kućice, koristila se užad (savitljive, duge i tanke grane, lijane i drugi oblici primitivnih užadi). S vremenom se počela javljati potreba za većim dimenzijama kućica, pa se umjesto korištenja jednog stabla, za konstrukciju počinju koristiti dva stabla. Glavni trupci, koji nose čitavu konstrukciju, užetom su bili privezani za stablo i odozdo podupreni (slika 2). Trupci, poprečno premošteni i povezani manjim trupcima tvorili su stabilnu platformu.



Slika 2. Povezivanje konstrukcije i stabla pomoću užadi (izvor, screenshot videozapisa: <https://www.youtube.com/watch?v=PhB8QiWGWBY> , autor: Evolution Technology)



Međutim, daljnjim razvojem tehnologije i alata, kućica poprimaju oblik današnjih. Grade se konstrukcije koje se rasprostiru na dva, tri ili više stabala, tvoreći velike platforme sposobne nositi prave male kućice, čvrstih zidova i modernih krovova, podobnih za boravak i na dulje vrijeme. Pri konstruiranju takvih konstrukcija glave nosive grede učvršćene su za stablo pomoću čavala ili vijaka (slika 3).

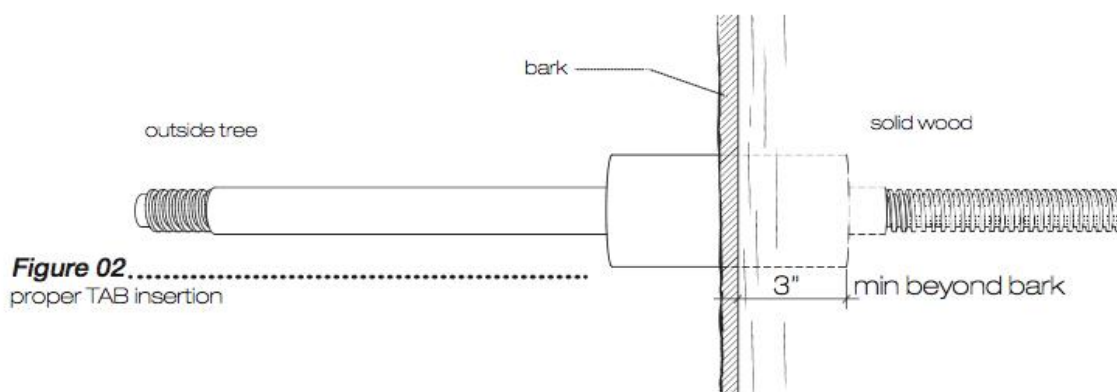


Slika 3. Konstrukcija učvršćena čavlima (izvor: <https://www.wikihow.com/Build-a-Treehouse> , autor: Creative Commons)

Iako su, tako povezane konstrukcije, pružale dovoljnu stabilnost i nosivost, javljala su se sljedeća dva velika problema: smanjena vitalnost stabla zbog ozlijeda nastalih korištenjem velikog broja čavala, te nemogućnost slobodnog gibanja stabla uslijed njegova rasta i naleta vjetra. Oba problema riješena su izumom Michaela Garniera, koji je 1990. godine u Oregonu, napravio svoju prvu kućicu na drvetu koristeći starije metode izrade. Samo dvije godine nakon, naređeno mu je da kućicu zatvori za javnost zbog nezadovoljavanja građevinskih propisa. Potaknut tim događajem i željom da ostvari svoj san, Michael Garnier u suradnji s arboristom Scottom D. Bakerom stvara "*Garnier limb*" (u slobodnom prijevodu: Garnierov podupirač).



"Garnier limb" u suštini je navojna šipka većeg promjera s pločastim proširenim prstenom radi dodatnog uporišta. Koriste se i drugi nazivi kao što su: TAB (treehouse attachment bolt), *Heavy limbs*, umjetne ruke itd.



Slika 4. Prikaz TAB-a. (izvor: <https://www.nelsontreehouse.com> autor: Treehousing: The instructional guide)

S lijeve strane kore (bark), je dio TAB-a koji se nalazi s vanjske strane stabla i služi za pričvršćivanje grede. U sredini se nalazi prošireni čelični prsten (ukupne duljine 6 inča – 15 cm) koji na pola prodire u čvrsto drvo, a pola viri van. Zadnji dio čini navojna šipka (vijak) koji prodire duboko u stablo. TAB-ovi, osim što pružaju veliku stabilnost i nosivost do 5,5 tona, također u puno manjoj mjeri narušavaju vitalnost stabla od klasičnih vijaka i čavala. Dokazano je da je jedna veća i dublja rana u stablu manje štetna od više rana, uzrokovanih manjim čavlima i vijcima. Razlog tomu je veća mogućnost stabla za departmentalizaciju, jer stablo lakše ogradi jednu veću ulaznu ranu od više manjih. Velika prednost korištenja TAB-ova je to što grede nisu čvrstim spojem vezane za stablo kao što se ranije radilo, već leže na



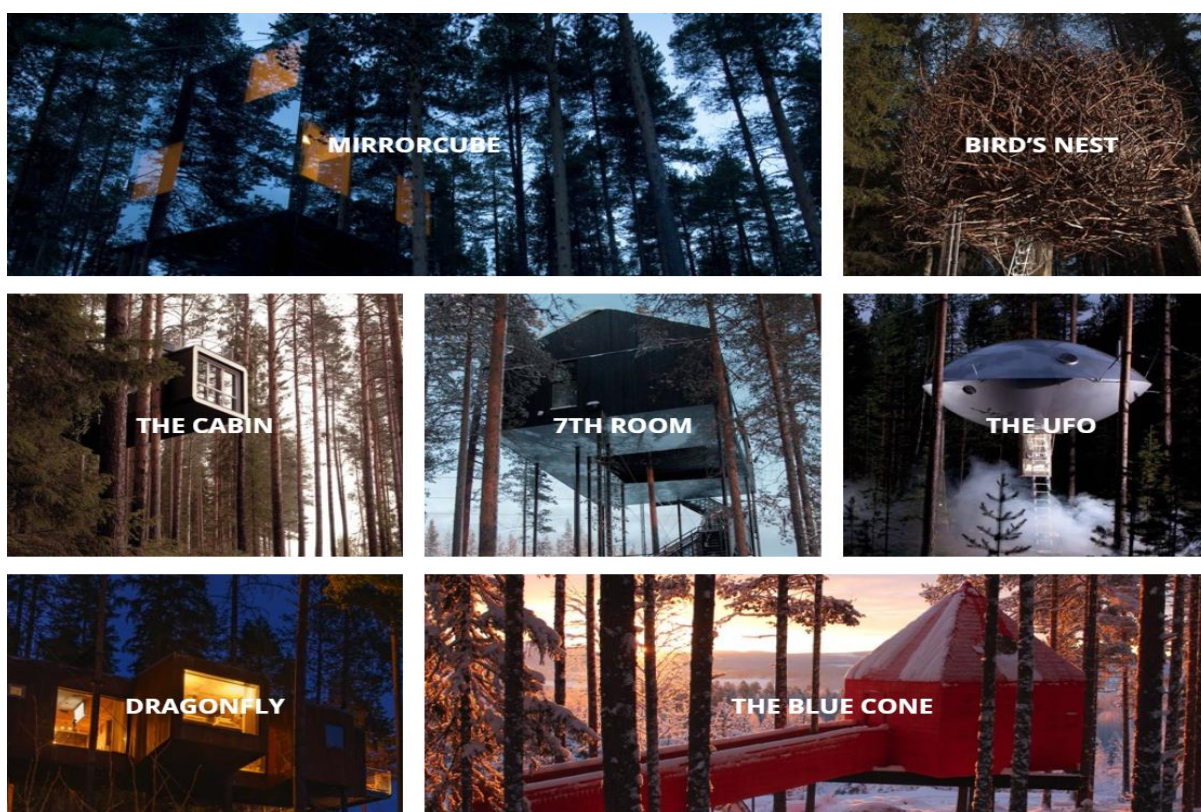
čeličnim nosačima, koji obujme vanjski dio TAB-a i klize po njemu. To klizanje omogućuje nesmetano gibanje stabla uslijed naleta vjetra ili njegova rasta, dok kućica i stablo pritom ne trpe velika naprezanja (slika 5).

Slika 5. Prikaz spoja grede i stabla pomoću TAB-a (izvor: <https://www.hamerenhark.nl>, autor: Hamer en Hark)

### 1.3 PRIMJENA

U svojim prvotnim oblicima, namjena takvih kućica bila je zaštita od poplava te odvojenost od tla radi zaštite od životinja i vlage. Razvojem i rastom dimenzija postupno smo došli do njihovog današnjeg izgleda i proporcija. Danas su kućice na drvetu ozbiljne građevine koje pružaju sve pogodnosti modernih domova.

Tek nekoliko godina unazad započeo je trend sve većeg interesa za boravak u takvim objektima, a samim time porastao je i broj kućica. Iako najveći interes za tim objektima već tradicionalno bilježe Sjedinjene Američke Države, trend rasta interesa proširio se i u ostatku svijeta. Jedan od najboljih primjera izgradnje takvih kampova u Europi je na Bledu, u Sloveniji. Slovenci su na odličan način povezali kampiranje i luksuz te je nastao pojam *glamping* (od engl. *glamour* - elegantno i *camping* - kampiranje). U Švedskoj, 2004. godine, Kent Lindvall i Britta Jonsson-Lindvall otvorili su "*Treehotel*", hotel koji danas broji sedam nevjerojatnih kućica na drvetu, čiji dizajn možemo slobodno nazvati umjetnošću.



Slika 6. Svih sedam kućica na drvetu u hotelu "*Treehotel*", u Švedskoj (izvor: <http://www.treehotel.se/en/> , screenshot službene internetske stranice)

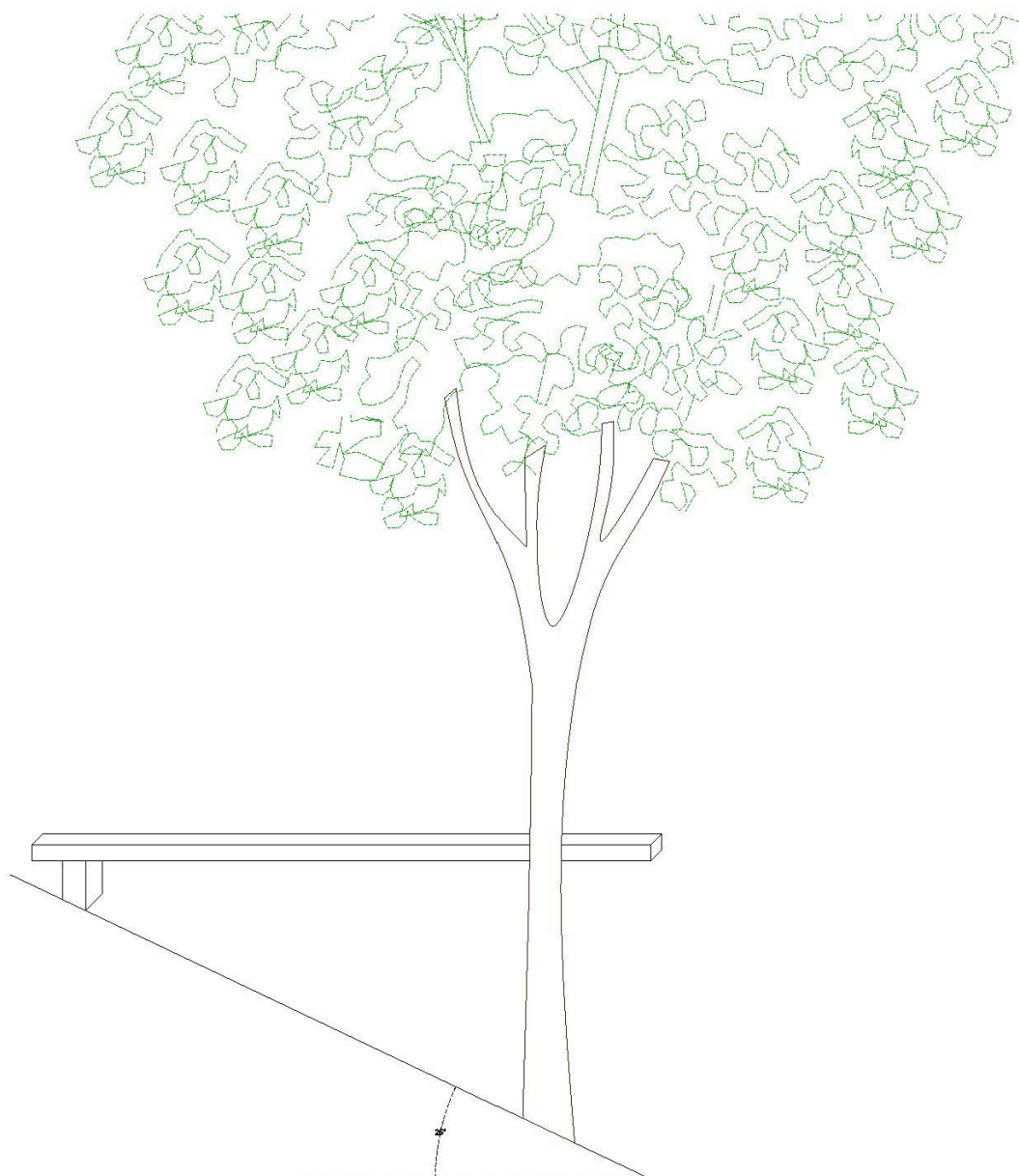
## 2. METODA RADA

U ovom poglavlju završnog rada, ukratko ćemo proći sve procese pri izradi projekta kućice na drvetu. Prvi korak bila je analiza terena i odabir adekvatnih stabala. Sljedeći korak bio je ideju kućice prebaciti na papir, a potom izraditi nacrt u programu AutoCAD. Svi nacrti napravljeni u AutoCAD-u su autorski.

### 2.1 ANALIZA TERENA I ODABIR ODGOVARAJUĆIH STABALA

Parcela na kojoj će se nalaziti kućica dimenzija je 20x200 metara (4000m<sup>2</sup>), a teren je na južnoj padini pod nagibom od 25 stupnjeva. Parcela je obrasla šumom, a najzastupljenije vrste su poljski jasen i hrast lužnjak. Hrast je, zbog svojih drvnih karakteristika, idealna vrsta za odabir nosivih stabala. Njegovo tvrdo drvo i debla prsnih promjera i do 2 metra pružaju dovoljnu mehaničku potporu i stabilnost kućici. Kod odabira stabala bitno je izvršiti kontrolu njegove vitalnosti. Valja uočiti bilokakve deformacije debla, trulež, nametnike, bolesti i ostale štetne utjecaje. Ukoliko želimo osigurati dugotrajnost kućice i glavne konstrukcije, odabrana stabla moraju biti zdrava, vitalna, uspravnog rasta i bez vanjskih oštećenja. Svakako bi trebalo potražiti savjet i profesionalno mišljenje arborista pri odabiru stabala.

Stabla koja se koriste za instalaciju TAB-ova moraju imati minimalno 50 centimetara prsnog promjera. Pomoćne grede i lakše konstrukcije mogu se vezati i na primarne grane stabla, ali grane moraju imati promjer veći od 20 centimetara. Zbog velikog nagiba terena i nemogućnosti pronalaska četiri stabla koja svojim karakteristikama i rasporedom odgovaraju našim potrebama, glavne nosive grede (30 x 20 cm) na jednom kraju biti će položene na betonske temelje u tlu. Na drugom kraju biti će fiksirane za stabla pomoću TAB-ova na visini od 4m od tla (slika 7).

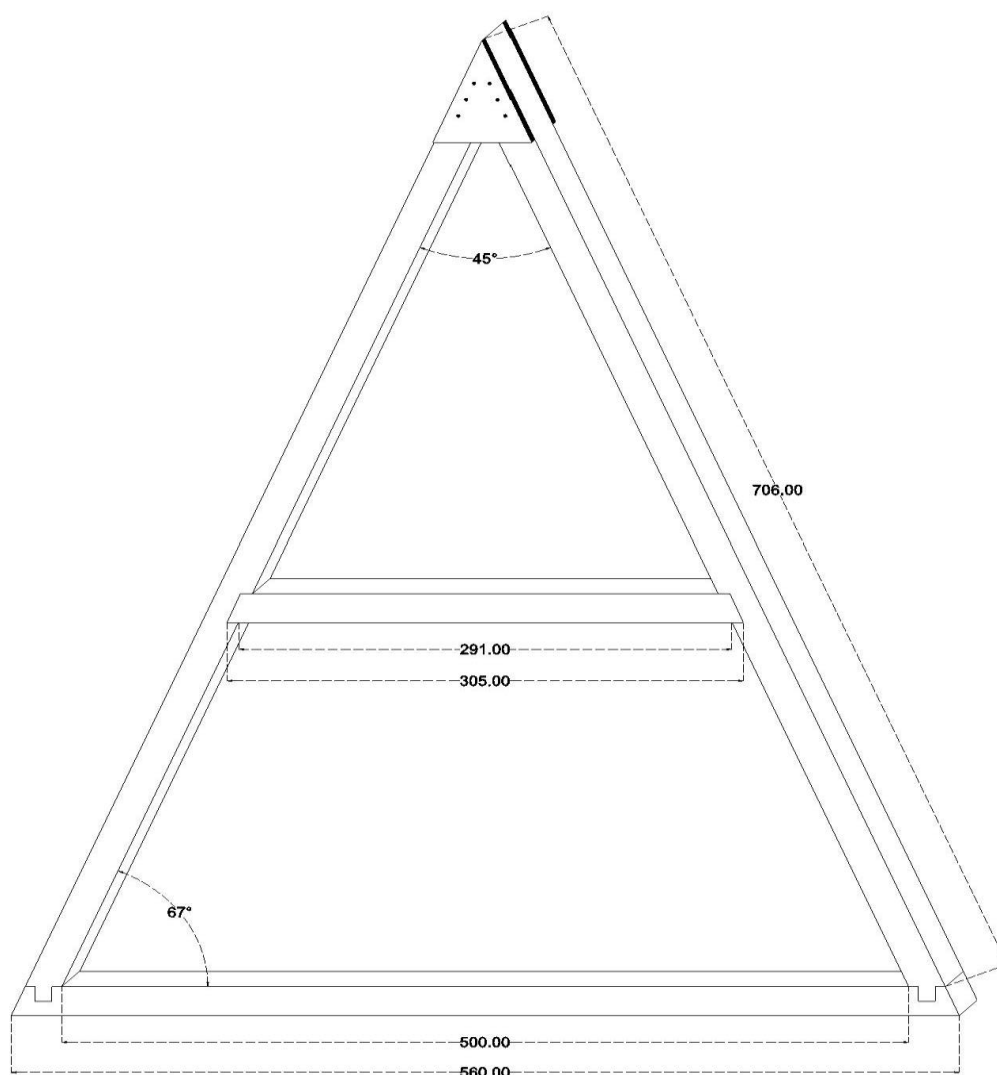


Slika 7. Skica glavnih nosivih greda konstrukcije, M 1:50. (izvor: AutoCAD)

Na sjevernoj strani grede leže na betonskim temeljima izdignutima 60cm od tla, a na južnoj strani fiksirane su za stablo pomoću TAB-ova. Ukoliko je potrebno, glavne horizontalne grede mogu se poduprijeti dodatnim vertikalnim gredama. Za proračune maksimalne nosivosti greda s obzirom na raspon, odabir materijala i opterećenje treba zatražiti profesionalnu procjenu i izračun kvalificiranih inženjera.

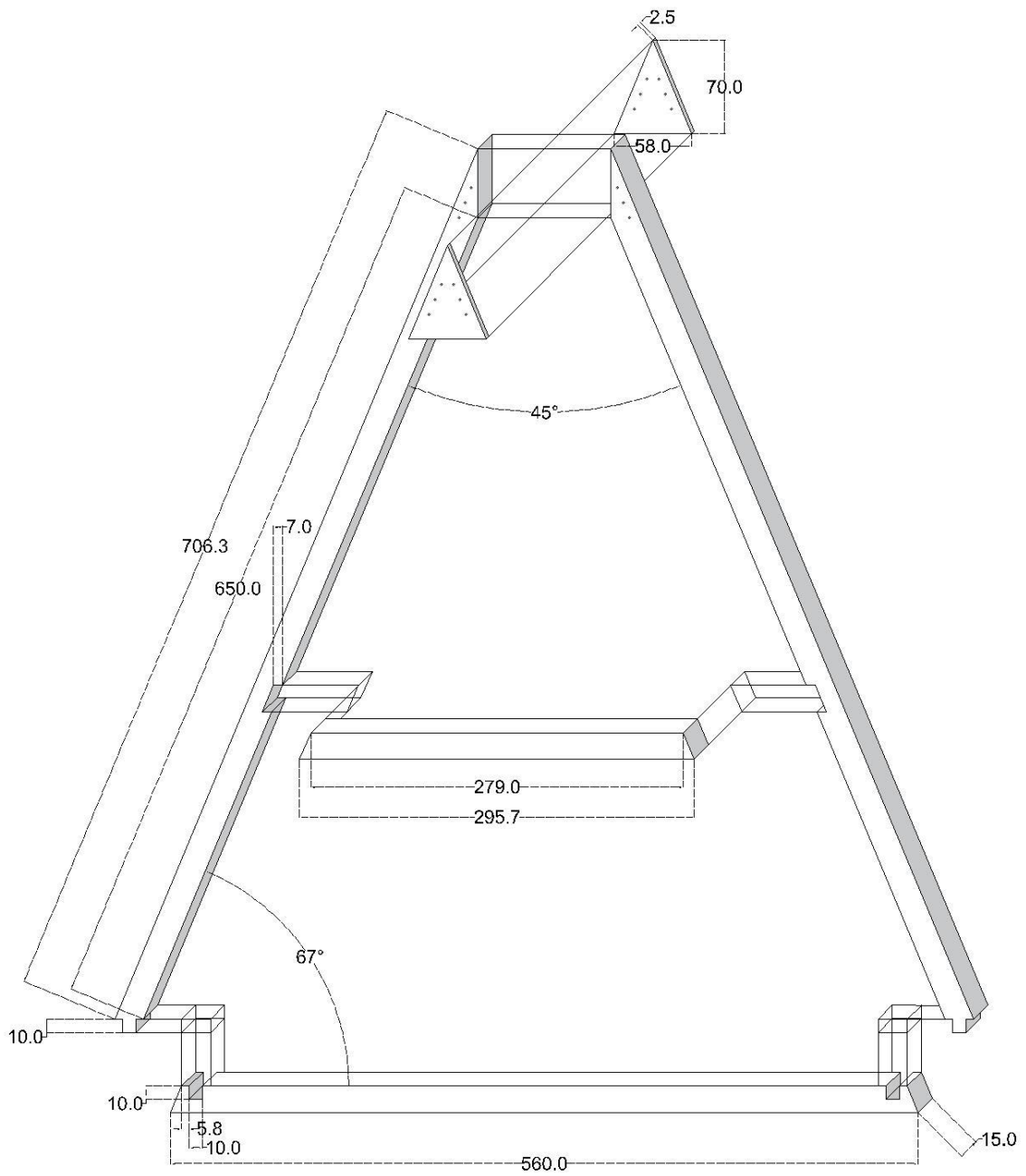
## 2.2 PROJEKTIRANJE KUĆICE

Projektirana kućica biti će unutarnjih dimenzija 5 x 6 metara i površine 30 m<sup>2</sup>. Kuća će imati konstrukciju u obliku slova "A" (eng. *a-frame*). Takve kuće nemaju standardne, okomite zidove i krovšte, već su bočni zidovi nagnuti pod kutom, a na vrhu "naslonjeni" jedan na drugoga, pa osim funkcije zidova, imaju i funkciju krova. Konstrukcije u obliku slova "A" lakše su od klasičnih konstrukcija, a velik nagib krova ne dopušta zadržavanje snijega. Upravo iz tih razloga, čest su izbor za izgradnju kućice na drvetu. Konstrukcija ove kućice, napravljena je od jedanaest "trokuta" na razmaku od 62,5 centimetara. Ti trokuti stvaraju glavni kostur kuće, koji će nositi krov i podnu konstrukciju. Tri glavna trokuta (prvi, srednji i zadnji) građena su od jelovih greda dimenzija 20 x 15 centimetara (slika 8 i 9).



Slika 8. Prikaz konstrukcije glavnih trokuta, M 1:50 (izvor: AutoCAD)

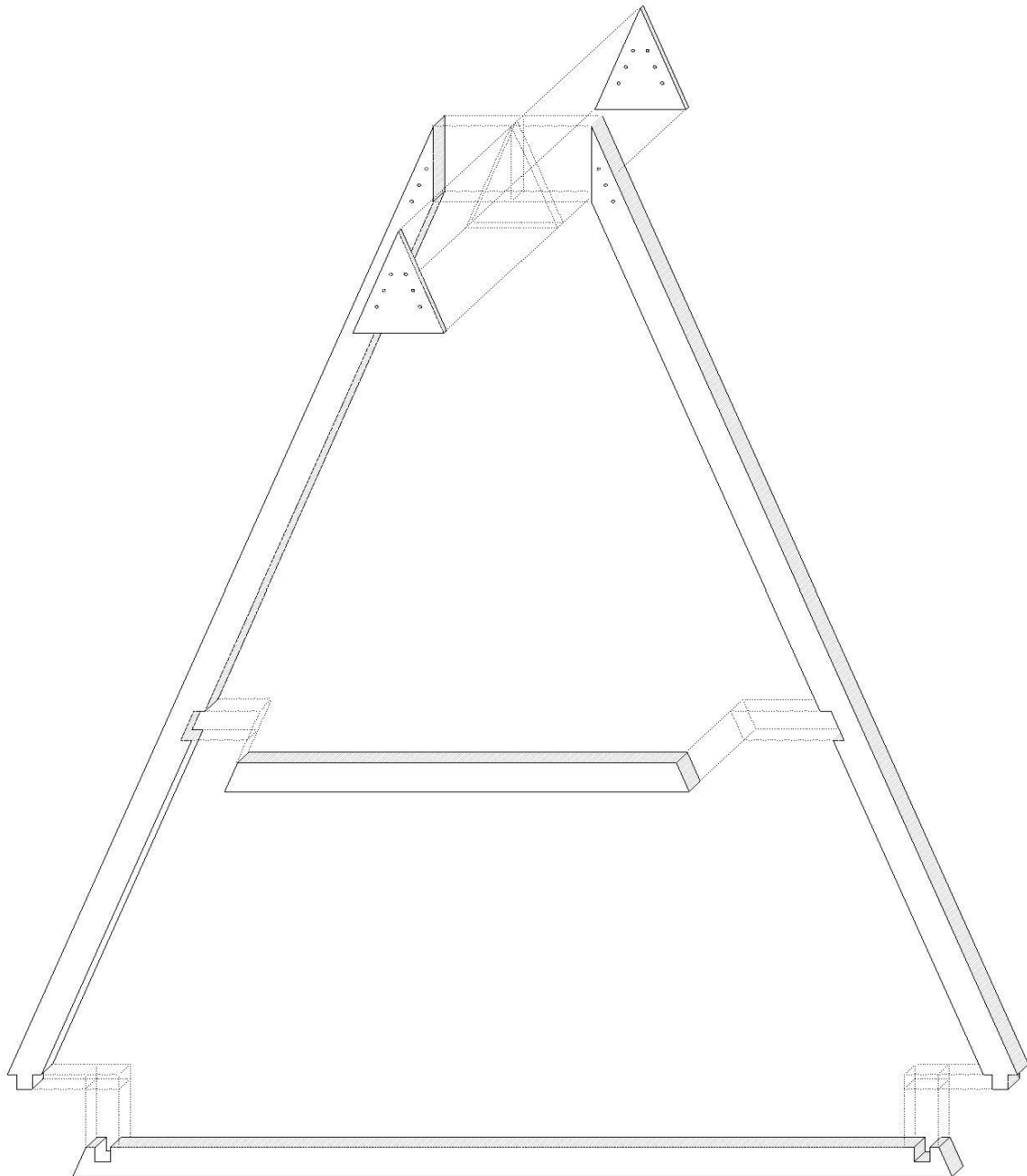




Slika 9. Aksonometrijski prikaz povezivanja glavnih nosivih trokuta, M 1:50  
 (izvor: AutoCAD)

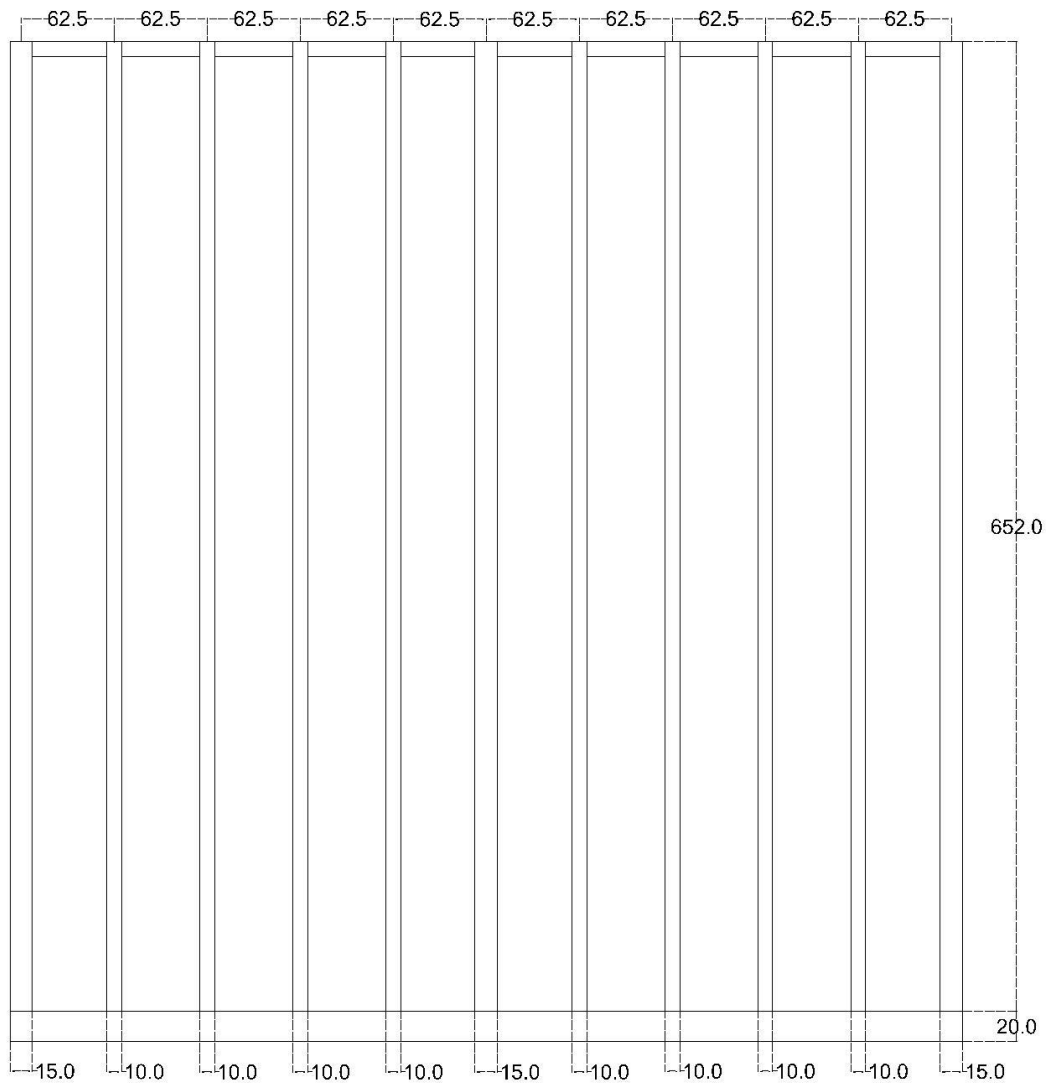


Preostalih osam pomoćnih trokuta bit će izrađeni od jelovih greda dimenzija 20 x 10 centimetara povezanih na identičan način kao i kod glavnih trokuta (Slika 10).



Slika 10. Aksonometrijski prikaz povezivanja sekundarnih trokuta, M 1:50  
(Izvor: AutoCAD)

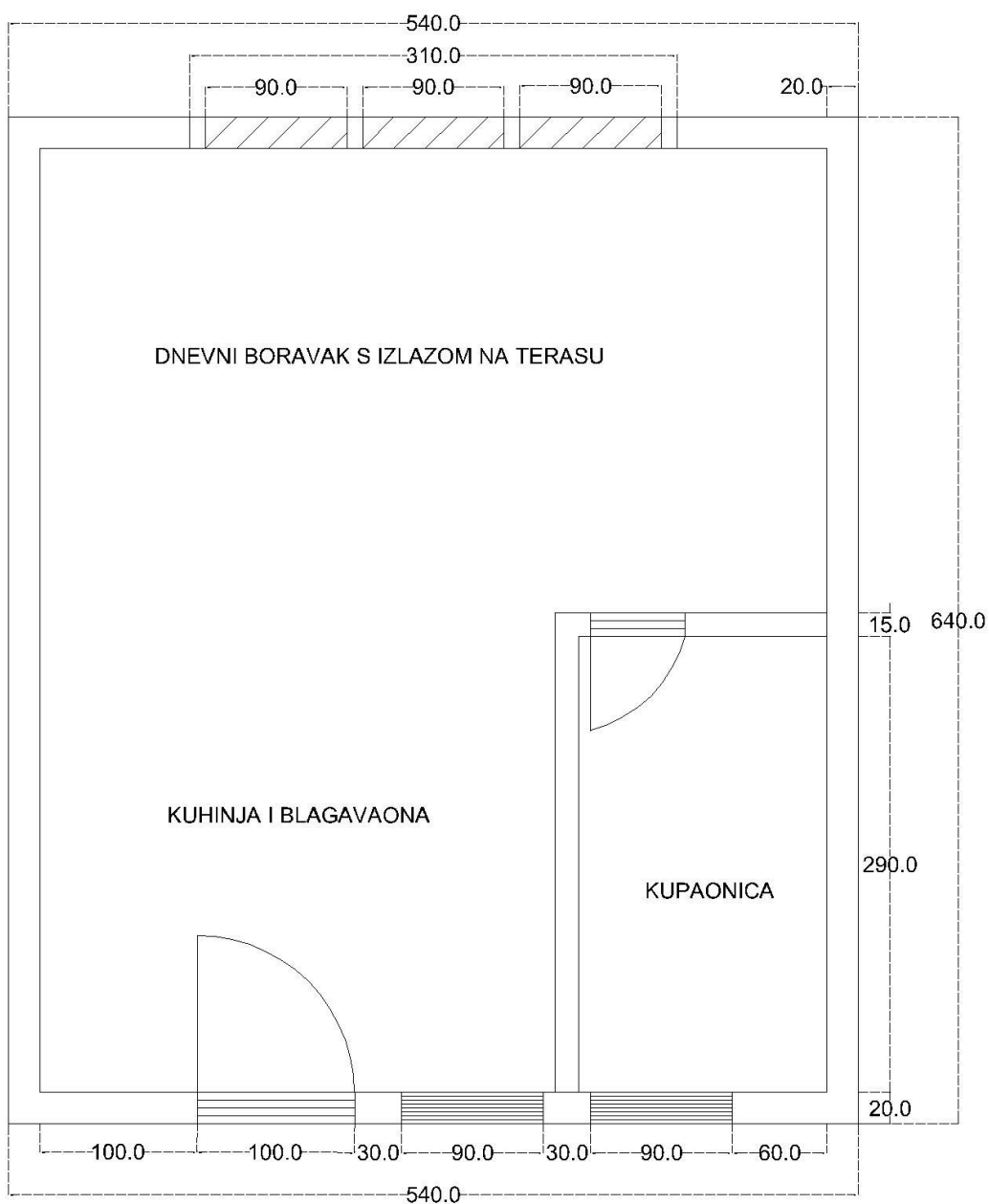
Dimenzije greda odabrane su na temelju tablica za izračun opterećenja. Iako su rezultati proračuna dozvoljavali korištenje greda manjih dimenzija, zbog veće sigurnosti, odlučili smo se za prethodno navedene dimenzije.



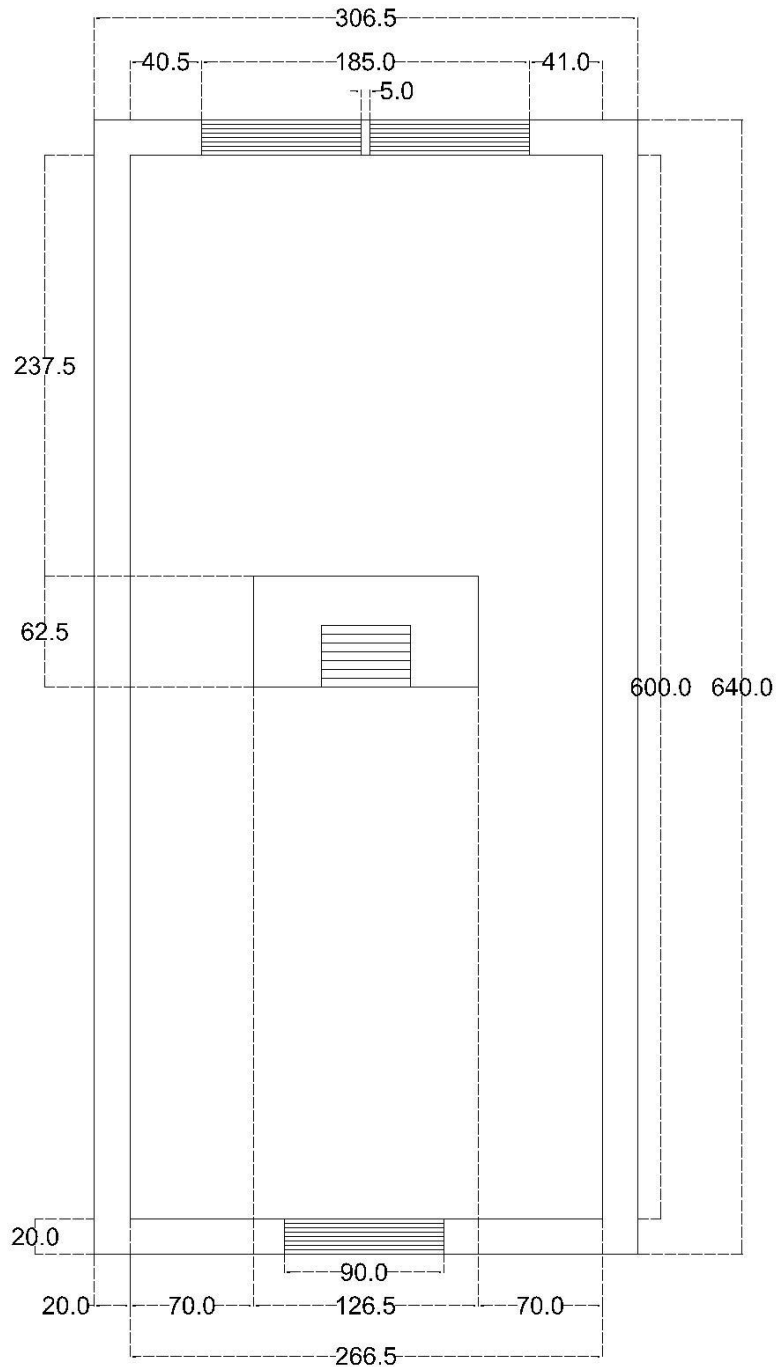
Slika 11. Bokocrt glavne konstrukcije, M 1:50. Lijevi i desni bokocrt su jednaki (izvor: AutoCAD)

Ukoliko je potrebno, prostor između pojedinačnih trokuta može se pregraditi ispunama, radi ojačanja strukture i više točaka za učvršćivanje OSB-ploča koje čine krov. Međutim uzevši u obzir da je razmak između trokuta (62,5 cm) prilagođen korištenju OSB-ploča, nema potrebe za dodatnom ispunom. OSB-ploče moraju biti vlagootporne, a dimenzija ploče koju ćemo koristiti iznosi 250 x 125 x 2,2 centimetara.

Kao što smo već spomenuli, kućica će biti tlocrtne površine 30m<sup>2</sup>. Međutim, zbog nagiba zidova, jedan dio tlocrtne površine bit će pod kosinom, odnosno neupotrebljiv. Galerija, na visini od 2,70 metara, bit će dimenzija 6 x 2,65m, odnosno površine 15,9 m<sup>2</sup>. Pod donje etaže činit će donje stranice konstrukcijskih trokuta, na koje će biti položene OSB-ploče debljine 2,2 centimetara. Pod galerije bit će napravljen od dasaka debljine 5 centimetara i širine 20 centimetara. Na glavnoj etaži nalazit će se kuhinja, kupaonica i prostrani dnevni boravak s izlazom na terasu, dok je galerija biti predviđena za spavanje. Na sljedećim slikama prikazan je tlocrt glavne etaže i galerije. Na galeriju će se penjati pomoću ljestvi.

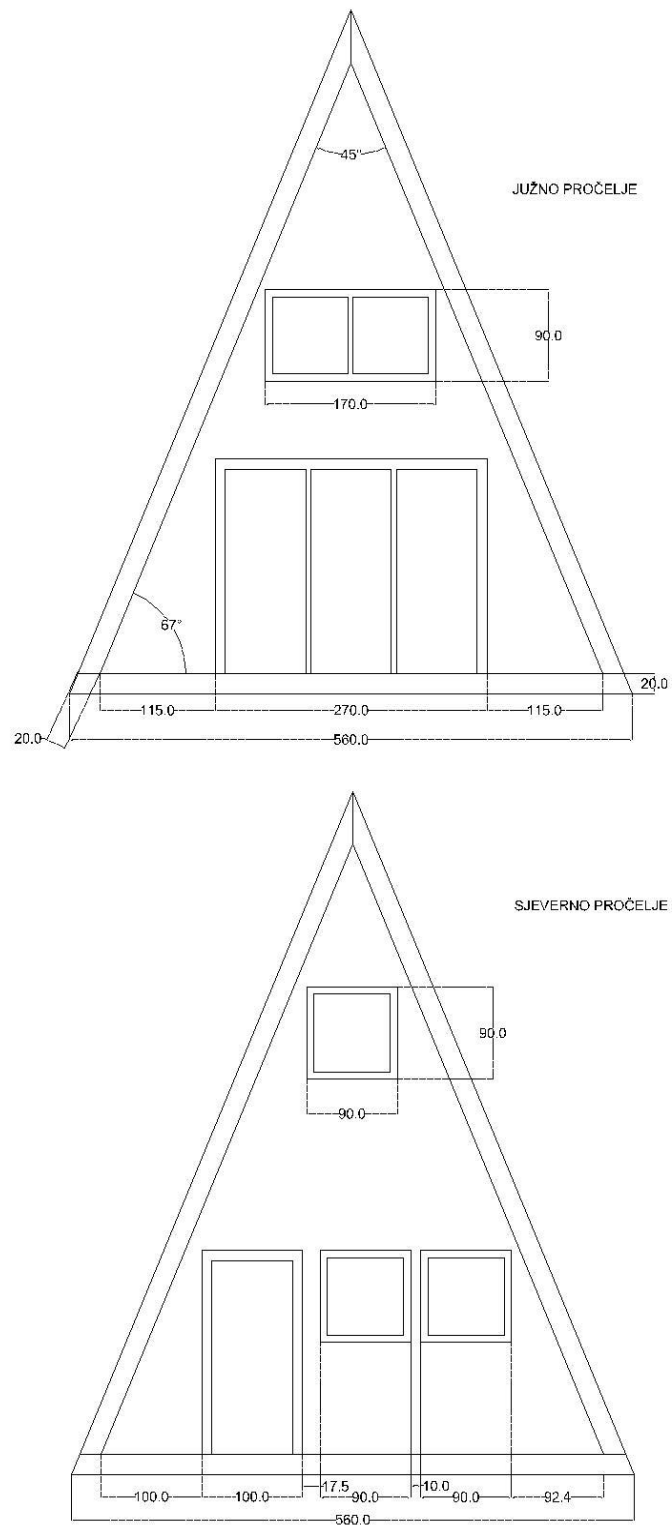


Slika 12. Tlocrtni prikaz glavne etaže, M 1:50 (izvor: AutoCAD)



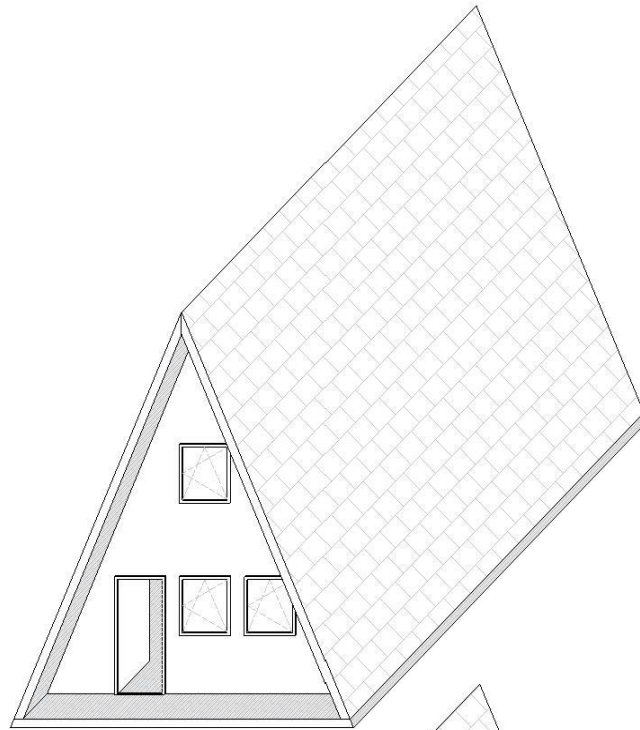
Slika 13. Tlocrtni prikaz galerije, M 1:50 (izvor: AutoCAD)

Pročelja kuće (južno i sjeverno) bit će jedine plohe s prozorima. Glavni ulaz u kuću nalaziti će se na sjevernom pročelju, dok će južno pročelje biti orijentirano prema padini i uzdignuto od tla 4 metra. Južno pročelje sadržavati će trodijelnu klizu staklenu stijenu kroz koju se izlazi na terasu površine 10 m<sup>2</sup>. Pročelja kuće biti će napravljena od OSB-ploča debljine 2,2 cm.

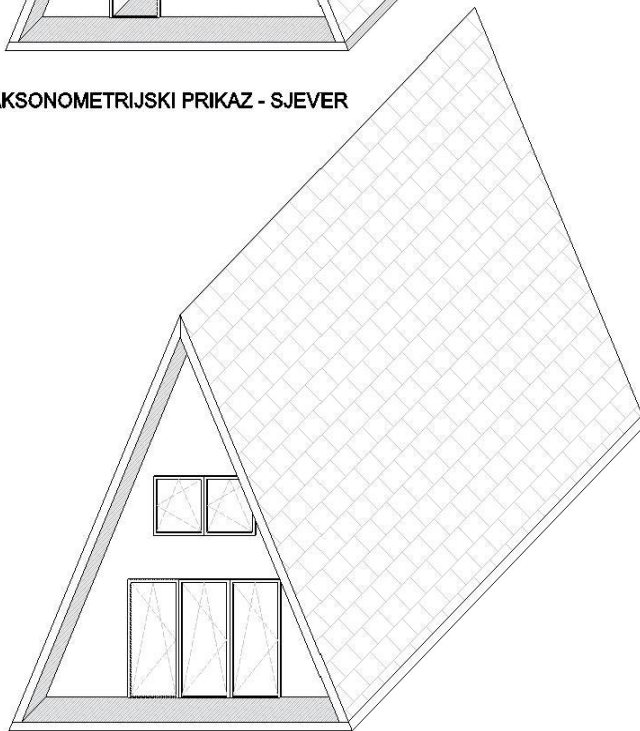


Slika 14. Sjeverno i južno pročelje kućice, M 1:50 (izvor: AutoCAD)

### 3. REZULTATI



AKSONOMETRIJSKI PRIKAZ - SJEVER



AKSONOMETRIJSKI PRIKAZ - JUG

Slika 15. Aksonometrijski prikaz idejnog rješenja, M 1:100 (izvor: AutoCAD)





AKSONOMETRIJSKI PRIKAZ - JUG

Slika 16. Aksiometrijski prikaz idejnog rješenja, M 1:100 (izvor: AutoCAD)

## 3.1 TEHNIČKI OPIS

### 3.1.1 Veličina i namjena

Objekt je namijenjen kraćim boravcima u ljetnim mjesecima. Sastoji se od jedne stambene jedinice ukupne površine 45,9m<sup>2</sup>, od kojih 30m<sup>2</sup> otpada na glavnu etažu, a 15,9m<sup>2</sup> na galeriju. Ukupna visina građevine iznosi 7,65 metara. Visina stropa glavne etaže iznosi 2,50 metara, te 3,20 metara u najvišoj točki galerije. Objekt se nalazi na parceli obrasloj šumom. Parcela se prostire niz padinu, a nagib terena iznosi 25 stupnjeva. Orijentacija objekta je sjever-jug, a visina objekta od tla iznosi 0,80m na sjevernoj strani i 4,0m na južnoj strani.

### 3.1.2 Konstrukcija i materijali

Konstrukcija predmetne građevine projektirana je za maksimalno opterećenje od 8 tona. Glavne nosive hrastove grede, koje nose čitavu konstrukciju kuće, dimenzije su 30 x 20 cm i postavljene po duljoj osi ("na nož"). Grede su na sjevernoj strani položene na armirane betonske temelje ukupne visine 2m, 1.5m u tlu i 0.5m iznad tla. Na južnoj strani fiksirane su za stabla pomoću dvaju standardnih TAB-ova duljine 48cm, od kojih svaki ima nosivost 5 tona. Naravno, takva nosivost uvjetovana je pravilnim postavljanjem i stručnim odabirom stabla. Konstrukcija kućice, odnosno trokuti, izrađeni su od greda dimenzija 20 x 15 cm i 20 x 10 cm. Za konstrukciju će se koristiti jelove grede, koje su najbolji omjer novaca i kvalitete. Pod glavne etaže napravljen je od OSB-ploča debljine 2,2cm na koje potom dolazi "seljački pod" od hrastovih dasaka debljine 2,5cm. Pod galerije napravljen je od jelovih dasaka debljine 5cm. Krov, tj. zidovi također su izrađeni od OSB-ploča debljine 2,5cm. Na ploče s vanjske strane dolazi biber-šindra tamne boje, a s unutarnje strane sloj kamene vune i završni zid od hrastovih dasaka. OSB-ploče koje će se koristiti su vodonepropusne i vlagootporne, a povezuju su na principu "utor-pero". Zid koji odvaja kupaonicu od ostatka prostora bit će napravljen od dvostrukih gipsanih ploča (knauf-ploče) dimenzije 1,25cm i ukupne debljine 15cm. Zbog zaštite od nepovoljnih vremenski uvjeta i štetnika, sva drvena građa premazana je uljem *Belinka exterie* koje uz pravilno korištenje nema štetan utjecaj na okoliš.

### 3.1.3 Komunalije

S obzirom da kuća nije namijenjena za stalan život, već za odmor i boravak u ljetnim mjesecima, kuća neće biti spojena na komunalnu infrastrukturu. Voda za pranje i tuširanje bit će pohranjena u spremnicima, a pitka voda će se donositi. WC je kompostnog tipa, stoga ne zahtjeva korištenje vode. Plinski štednjak (bez pečnice) zadovoljit će potrebe za kuhanjem. Električna energija bit će proizvedena pomoću dvaju solarnih panela, ukupne snage 2000W, koji su dovoljni za neprestano pogonjenje pet štednih žarulja, A++ hladnjaka ukupne zapremnine 80-tak litara te nekoliko elektroničkih uređaja (televizor, laptop, mobitel etc.). S glavne ceste do kućice, kroz šumu će voditi šumski prilazni put s osigurana 3 parkirna mjesta. Od mjesta parkiranja do kućice vodit će šljunčani puteljak duljine 50 metara.

### 3.1.4 Opremljenost

Sav namještaj bit će ručno rađen izrađen. Pri izradi namještaja i opremanju kućice pokušat ćemo u što većoj mjeri koristiti reciklirani materijal i restaurirane predmete sa sajmovi, otpada i slično. Podne i zidne daske također će biti od recikliranog drva. Objekt će osvjetljivati štedne žarulje. Kupaonica će sadržavati mali umivaonik, kompostni WC i tuš dimenzija 80 x 90 centimetara. Prozora će biti pet, tri na sjevernoj strani i dva na južnoj, dimenzija 90 x 90 centimetara. Ulazna vrata standardnih su dimenzija, a na južnoj strani bit će ugrađena trokrilna staklena stijena kroz koju se izlazi na terasu. Na galeriji će biti bračni krevet dimenzija 200 x 140 centimetara i radni stol.

### 3.2 TROŠKOVNIK

Tablica 1. Troškovnik materijala

<b>Drvena građa</b>	<b>Dimenzije</b>	<b>Broj komada</b>	<b>Količina</b>	<b>Cijena</b>
Hrastova greda	30 x 20 x 800 cm	2	1,00 m <sup>3</sup>	3500,00 kn
Jelova greda	20 x 15 x 700 cm	6	1,26 m <sup>3</sup>	2016,00 kn
	20 x 15 x 600 cm	5	0,90 m <sup>3</sup>	1440,00 kn
Jelova greda	20 x 10 x 700 cm	16	2,24 m <sup>3</sup>	3584,00 kn
	20 x 10 x 600 cm	12	1,44 m <sup>3</sup>	2304,00 kn
Jelova daska	20 x 5 x 500 cm	20	1,00 m <sup>3</sup>	1600,00 kn
Hrastova daska	15 x 1,5 x 500 cm	100	1,13 m <sup>2</sup>	4520,00 kn
OSB-ploče	250 x 125 x 2,2 cm	70	200 m <sup>2</sup>	14700,00 kn
<b>Ukupno</b>				<b>33664,00 kn</b>
<b>Ostali građ. materijal</b>	<b>Dimenzije</b>	<b>Količina</b>	<b>Cijena</b>	
Čavli	9 x 0,38 cm	5 kg	60,00 kn	
	23 x 0,7 cm	15 kg	180,00 kn	
Vijci	6 x 0,40 cm	3 kg	70,00 kn	
	15 x 0,50 cm	10 kg	280,00 kn	
Vijci za knauf	3,5 cm	500 kom	80,00 kn	
Gips ploče	260 x 125 x 1,25 cm	48 m <sup>2</sup>	1100,00 kn	
TAB	3 x 48 cm	2	2180,00 kn	
Zaštitno ulje/boja		50 litara	2140,00 kn	
Biber-šindra		120 m <sup>2</sup>	6214,00 kn	
<b>Ukupno</b>				<b>12304,00 kn</b>

U gornjim tablicama prikazane su količine i cijena potrebnog građevinskog materijala. U troškovnik nisu uračunati troškovi prozora i staklenih stijena, koji će biti reciklirani. Vrata će biti samostalno izrađena od hrastovih dasaka, čiji je trošak uračunat pod stavkom drvena građa. Također, nisu navedeni troškovi solarne energije, priključaka vode i kupaonica. Cijena instalacije solarnih panela sa svom dodatnom opremom iznosi 12 kuna po watt-u, što će u konačnici biti trošak od 24.000,00 kuna. Cijena potpuno uređene kupaonice iznosi 8.000,00 kuna, od čega glavina (4700,00 kn) otpada na kompostni WC. Cijena svih priključaka za vodu, keramičarski poslovi i tuš-kabina (izrađena od hrastovih dasaka) uračunati su u ukupnu cijenu kupaonice.

### 3.3 EKOLOŠKA ODRŽIVOST KUĆICE

Kuće građene od drveta česta su tema ekoloških rasprava. Najčešća zabluda pojedinaca je da drvena kuća sama po sebi ne može biti ekološki produkt, jer je za njenu gradnju potrebno posjeći određeni broj stabala. Međutim, takav način gradnje jedan je od ekološki najprihvatljivijih načina. Drvoprerađivačka industrija ima višestruko manji štetni utjecaj na okoliš u usporedbi s drugim prerađivačkim industrijama. Također, sva potrebna građa nabavljati će se od licenciranih proizvođača, koji svu drvenu masu nabavljaju iz šuma kojima se upravlja na održiv način. Zbog samog položaja kuće ispod krošanja stabala, na kuću neće dopirati sunce te neće biti potrebe za klima-uređajima. Voda za pranje sakupljati će se iz kišnice, a električna energija bit će dobivana iz obnovljivih izvora energije (sunca). Veći dio namještaja bit će recikliran i prilagođen stilu kuće. Prozori i staklene stijene biti će izrađeni od prethodno nađenih stakala. U okolini kuće također je predviđeno bavljenje poljošumarstvom (uzgajanje voća i povrća u šumama) za vlastite potrebe.

Ukupni trošak kuće iznosit će između 80.000,00 i 100.000,00 kuna. Ukoliko je pravilno korištena i redovito održavana, a stabla zdrava i vitalna, vijek trajanja kućice može biti i do 50 godina.

#### 4. ZAKLJUČAK

Cilj ovog projekta je napraviti kućicu na drvetu predviđenu za odmor u ljetnim mjesecima. Ideja je da trošak izgradnje kuće, bez uređenja interijera, ne prelazi 50.000,00 kuna. Prema troškovniku trošak iznosi oko 55.000,00 kuna, međutim, taj iznos mogao bi se dodatno umanjiti korištenjem recikliranog materijala.

Daljnijim razvojem projekta zamišljena je izgradnja projektirane kuće, te stvaranje dodatnih sadržaja kojima bi se približio koncept boravljenja u prirodi mladim ljudima. Cilj je, nakon gradnje projektirane kuće, izgraditi i nekoliko manjih pomoćnih objekata radi povećanja kapaciteta, odnosno broja kreveta. Samim povećanjem broja smještajnih jedinica i daljnjim razvojem ideje, zamišljeno je osnivanje svojevrsnog eko-kampa koji će posjetiocima ponuditi istinski mir i bijeg od urbanog života.

Trend boravljenja u prirodi već je neko vrijeme prisutan u svijetu, dok u Hrvatskoj tek postaje popularan. Razvoj takvih turističkih objekata u ruralnim područjima Hrvatske znatno bi pridonijelo razvoju turizma i gospodarstva općenito.



## 5. LITERATURA

1. Peter and Judy Nelson, David Larkin (2000.): *The treehouse book*, Universe publishing, New York
2. Ivo Podhorsky (2007.): *Nosive konstrukcije II*, Golden Marketing, Zagreb
3. Primitive technology  
URL: <http://www.xeonhideveloper.com/49645/simple-treehouse-roof>
4. Evolution Technology  
URL: <https://www.youtube.com/watch?v=PhB8QiWGWBYY>
5. Creative Commons  
URL: <https://www.wikihow.com/Build-a-Treehouse>
6. Treehousing: The instructional Guide  
URL: <https://www.nelsontreehouse.com/blog/2017/2/21/hardware-highlight-tab>
7. Hamer en Hark  
URL: <https://www.hamerenhark.nl/php/boomhut/treelounge-tussen-de-bladeren>
8. Treehotel Sweden  
URL: <http://www.treehotel.se/en/>