

Analiza utjecaja sirovine i postupka proizvodnje netkanog tekstila na vlačna svojstva

Nekić, Anamarija

Master's thesis / Diplomski rad

2017

Degree Grantor / Ustanova koja je dodijelila akademski / stručni stupanj: **University of Zagreb, Faculty of Textile Technology / Sveučilište u Zagrebu, Tekstilno-tehnološki fakultet**

Permanent link / Trajna poveznica: <https://um.nsk.hr/um:nbn:hr:201:065149>

Rights / Prava: [In copyright](#) / [Zaštićeno autorskim pravom.](#)

Download date / Datum preuzimanja: **2024-09-21**



Repository / Repozitorij:

[Faculty of Textile Technology University of Zagreb - Digital Repository](#)



SVEUČILIŠTE U ZAGREBU
TEKSTILNO-TEHNOLOŠKI FAKULTET

DIPLOMSKI RAD

ANALIZA UTJECAJA SIROVINE I POSTUPKA PROIZVODNJE
NETKANOG TEKSTILA NA VLAČNA SVOJSTVA

ANAMARIJA NEKIĆ

SVEUČILIŠTE U ZAGREBU

TEKSTILNO-TEHNOLOŠKI FAKULTET

Zavod za projektiranje i menadžment tekstila

DIPLOMSKI RAD

ANALIZA UTJECAJA SIROVINE I POSTUPKA PROIZVODNJE
NETKANOG TEKSTILA NA VLAČNA SVOJSTVA

Mentor:

Doc. dr. sc. Dragana Kopitar

Student:

Anamarija Nekić

10151/TTI-IDT

Zagreb, rujan 2017. godine

DIPLOMSKI RAD

Kandidat: Anamarija Nekić

Naslov rada: Analiza utjecaja sirovine i postupka proizvodnje netkanog tekstila na vlažna svojstva

Institucija u kojoj je rad izrađen: Tekstilno-tehnološki fakultet Sveučilišta u Zagrebu

Zavod: Zavod za projektiranje i menadžment tekstila

Naziv smjera: Industrijski dizajn tekstila i odjeće

Voditelj rada: doc. dr. sc. Dragana Kopitar

Jezik teksta: Hrvatski

Rad ima: 49 stranica
12 tablica
24 slike
1 matematički izraz
17 literaturnih izvora

Članovi povjerenstva:

doc. dr. sc. Ivana Schwarz, predsjednik

doc. dr. sc. Dragana Kopitar, član

doc. dr. sc. Ružica Brunšek, član

prof. dr. sc. Zenun Skenderi, zamjenik člana

Datum predaje i obrane rada: 22. rujan 2017. godine

SAŽETAK

U ovom diplomskom radu ispitano je 15 različitih netkanih tekstila koji se razlikuju po sirovinskom sastavu (polipropilensko i poliestersko vlakno), površinskim masama (u rasponu od 97 g m⁻² do 500 g m⁻²) te načinu učvršćenja (iglanje, iglanje i kalandriranje te učvršćenje termičkim putem uz pomoć vrućeg zraka). Svi uzorci su prošli sljedeće faze procesa izrade netkanog tekstila: pripreme vlakana, izrade runa na grebenaljci i polaganja na križnom polagaču. Nakon izrade runa dio uzoraka učvršćen je iglanjem, dio je učvršćen iglanjem i kalandriranjem, a dio je nakon grebenaljke i polaganja na križnom polagaču učvršćen termičkim putem prolaskom kroz vrući zrak. U radu su opisani proizvodni procesi i primarne karakteristike polipropilenskih i poliesterskih vlakana. Rezultati su prikazani u tablicama i grafikonima.

Prekidna sila svih ispitanih netkanih tekstila veća je u smjeru suprotnom od izlaska materijala iz stroja (CMD). Veća prekidna sila u CMD smjeru karakteristična je za netkane tekstile proizvedene mehaničkim putem na grebenaljci te polaganjem runa na križnom polagaču. Uzorci učvršćeni termičkim postupkom imaju najmanju prekidnu silu. Uspoređujući netkane tekstile učvršćene iglanjem te s iglanjem i kalandriranjem vidljiv je utjecaj debljine na prekidnu silu, gdje povećanjem debljine netkanih tekstila prekidna sila raste. Prekidne sile uzoraka učvršćenih termičkim postupkom su najmanje. Zaključuje se da postupak učvršćenja i vrste sirovine značajno utječu na prekidnu silu netkanog tekstila dobivenog izradom runa mehaničkim putem.

Ključne riječi: *polipropilensko vlakno, poliestersko vlakno, netkani tekstil, grebenanje, iglanje, termičko učvršćenje, vlačna svojstva.*

ABSTRACT

In graduation thesis 15 different nonwoven fabrics differing in raw material composition (polypropylene and polyester fibers), mass per unit area (ranging from 97 g/m² to 500 g/m²) and method of bonding (needling, needling and calendaring and thermal bonding with the hot air) were tested. All samples passed through following process phases of nonwoven fabric production: fiber preparation, web making on card and laying on the cross-lapping machine. After web making, one part of the samples were bonded by needling, second part by needling and calendaring while third part were bonded by passing through hot air. In thesis production processes and primary characteristics of polypropylene and polyester fibers were described. The results are presented in tables and graphs.

The breaking force of all tested samples is larger in the cross machine direction (CMD). The larger breaking force in the CMD direction is characteristic for nonwoven fabrics produced on the carding machine and by web laying on cross-lapping machine. Thermally bonded samples have the smallest breaking force. The influence of nonwoven fabric thickness bonded by needling process and by needling and calendaring on breaking force is noticeable, where by increasing the thickness of nonwovens, the breaking force increases. The breaking forces of the thermally bonded samples are the smallest. According to obtained results it can be concluded that bonding process and raw material significantly effect on the breaking force of nonwoven fabrics produced by carding machine.

Keywords: *polypropylene fibre, polyester fibre, nonwoven fabric, carding process, needlepunching, thermal bonding, tensile properties.*

SADRŽAJ

| | | |
|-----|---|----|
| 1 | UVOD..... | 1 |
| 2 | TEORIJSKI DIO | 2 |
| 2.1 | Procesi pripreme vlakana | 5 |
| 2.2 | Grebananje i polaganje runa na križnom polagaču..... | 7 |
| 2.3 | Učvršćenje runa iglanjem..... | 11 |
| 2.4 | Učvršćenje runa kalandriranjem | 12 |
| 2.5 | Učvršćenje runa termičkim putem prolaskom kroz vrući zrak | 12 |
| 2.6 | Karakteristike i svojstva polipropilenskog vlakna | 13 |
| 2.7 | Karakteristike i svojstva poliesterskog vlakna | 16 |
| 3 | EKSPERIMENTALNI DIO | 19 |
| 3.1 | Površinska masa netkanog tekstila..... | 21 |
| 3.2 | Debljina netkanog tekstila | 22 |
| 3.3 | Vlačna svojstva netkanog tekstila | 22 |
| 4 | REZULTATI RADA I RASPRAVA | 24 |
| 5 | ZAKLJUČAK | 40 |
| 6 | REFERENCE | 42 |

1 UVOD

Tekstilna industrija sve više njeguje granu u kojoj se bilježi veliki napredak u proizvodnji i sve veće potraživanje tržišta. Glavni akter jest netkani tekstil koji je značajna komponenta u raznim industrijskim pravcima doprinoseći tako tehnološkom napretku. Zadaća netkanog tehničkog tekstila jest zadovoljavanje zahtjeva u pružanju visokih standarda kvalitete i pronalazak rješenja mnogim tehničkim izazovima prisutnima u našem okruženju.

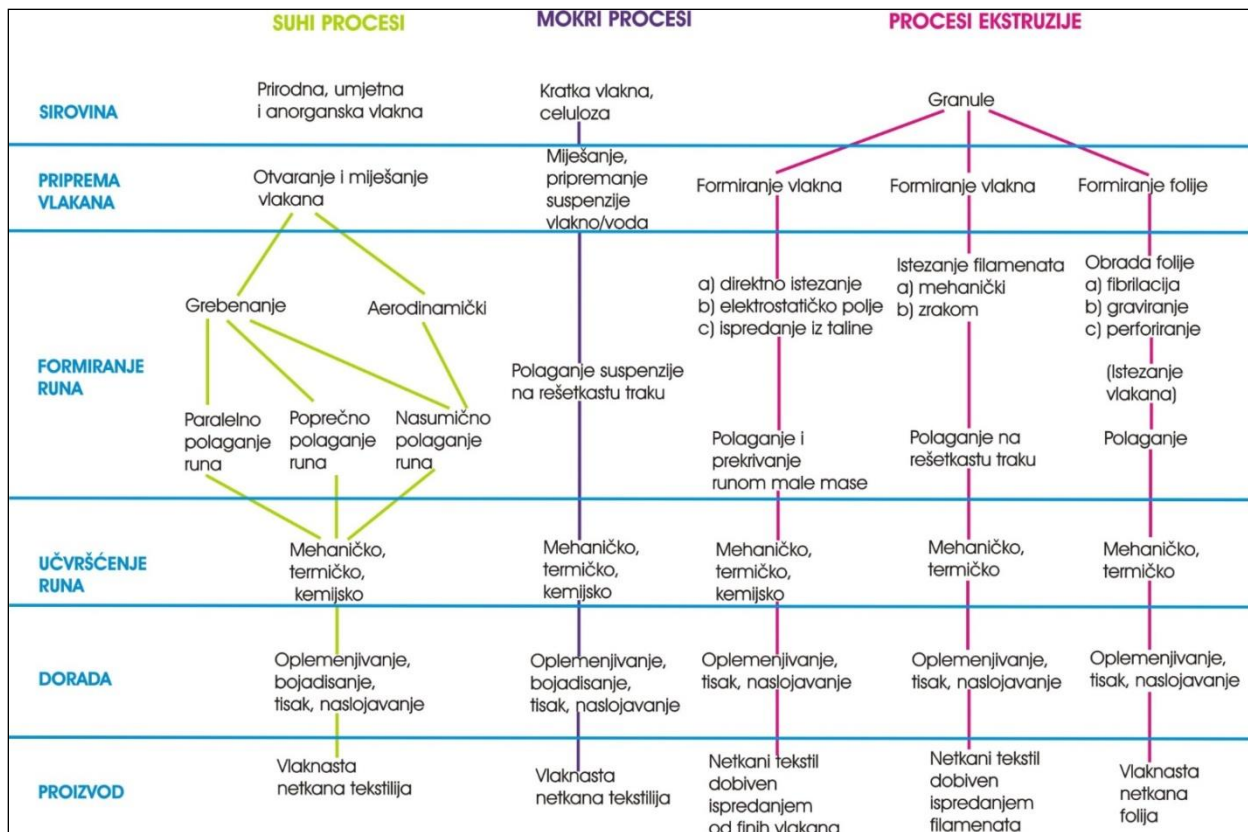
Tehnologija izrade netkanih materijala spada u grupu nekonvencionalnih postupaka, jer se prema svom karakteru ne mogu svrstati ni u jednu konvencionalnu tehnologiju kao što su to tkanje i pletenje. [1]

Ova grana tekstilne tehnologije zacrtala si je jasan cilj sve većeg napretka i razvoja i sve šire primjene u granama raznih industrija. U narednom diplomskom radu čitatelja ću uvesti u svijet netkanog tekstila od početka proizvodnje do krajnjeg proizvoda i osnovnih karakteristika kao uvjeta za daljnju primjenu.

2 TEORIJSKI DIO

Prema definiciji iz norme ISO 9092 netkanim tekstilom smatra se sloj, koprena ili runo usmjerenih ili nasumce orijentiranih vlakana povezanih trenjem, i/ili kohezijom, i/ili adhezijom, isključujući papir i proizvode koji su dobiveni tkanjem, pletenjem, tafting postupkom, proizvodi učvršćeni iglanjem, uključujući vezivne pređe ili filamente, ili proizvode dobivene pustanjem, bez obzira jesu li ili nisu dodatno iglani. Vlakna mogu biti prirodna ili umjetna, u obliku vlaska ili filamenta. [2]

Netkani tekstil jest pojam koji označava tvorevinu usmjerenih ili neorijentiranih vlakana. Netkani tekstil se može proizvesti na više načina, a najčešća proizvodnja je proizvodnja vezivanjem ili mehaničkim spajanjem vlakana mehaničkim putem, kemijskim putem, omekšavanjem ili kombinacijama navedenih postupaka. Klasični procesi proizvodnje tekstila kao što su tkanje, pletenje, tafting postupak i drugi, ne ulaze u procese izrade netkanog tekstila, gdje direktno iz sirovine (vlakana) nastaje gotovi proizvod. Netkani tekstil spada u grupu tehničkog tekstila, pod kojim spadaju proizvodi i materijali tekstilne prirode proizvedene da posjeduju tehnička svojstva. Osnovna fizikalno – mehanička svojstva netkanog tekstila su: površinska masa, debljina, vlačna i relaksacijska svojstva, propusnost zraka i druga. [3]



Slika 1: Prikaz suhih, mokrih i procesa ekstruzije proizvodnje netknog tekstila [4]

- Agrotekstil (*engl. Agrotech*) – primjena u području poljoprivrede i šumarstva te uzgoju domaćih životinja
- Građevinski tekstil (*engl. Buildtech*) - Upotreba u području građevinarstva
- Odjevni tekstil (*engl. Clothtech*) - tehnički tekstil koji se prvenstveno koristi u tekstilnim komponentama koje imaju specifične zahtjeve s obzirom na namjenu. (npr. međupodstava kod košulja, etikete, zatvarači, vezice i sl.)
- Geotekstil (*engl. Geotech*) - primjena u cestogradnji, održavanju i obnavljanju kolnika, izgradnji željezničkih pruga i tunela sa funkcijom separacije, učvršćivanja tla, drenaže, filtracije i sl.
- Kućanski tekstil (*engl. Hometech*) - tehnički tekstil koji se koristi u interijeru, a obuhvaća plošni tekstil za tapeciranje namještaja, dekorativne tkanine i podne obloge i sl.
- Industrijski tekstil (*engl. Indutech*) - primjena u prehrambenoj, kemijskoj kao i u drugim industrijama (npr. filtri od mikrovlakana otporni na visoke temperature i kemikalije, šuplja vlakna i materijali u postrojenjima za desalinizaciju morske

vode, termootporna anorganska vlakna velike čvrstoće i tvrdoće u pojedinim strojnim dijelovima, iglani pustovi za prigušivanje vibracija strojeva i sl.

- Medicinski tekstil (*engl. Medtech*) - primjena u medicini i zdravstvu u obliku konvencionalnog postelnog rublja, radna i zaštitna odjeća, zavojni materijal, te specifični oblici i primjene poput filtra i implantanata
- Mobiltekstil (*engl. Mobiltech*) - primjena u automobilskoj i avioindustriji, svemirskoj tehnici i slično, za primjerice unutrašnje uređenje i opremanje automobila i zrakoplova
- Zaštita okoliša (*engl. Oekotech*) - materijali za zaštitu od ekološki štetnih utjecaja, za ekološko zbrinjavanje i sanaciju komunalnih i industrijskih otpadnih voda, zagađenih vodenih tokova i drugih zagađenja okoliša
- Ambalaža (*engl. Packtech*) - tehnički tekstil za pakiranje različitih vrsta proizvoda radi potrebe skladištenja i transporta, te za stavljanje proizvoda na tržište
- Zaštitni tekstil (*engl. Protech*) - materijali za zaštitnu odjeću, a štite od primjerice uboda insekata ili proboja metaka.
- Tekstil za sport (*engl. Sporttech*) - materijali za različite primjene u sportu npr. izrada kostura bicikala i reketa, kompozitni materijali za izradu čamaca, tkanine za balone, umjetne površine za sportske terene, vreće za spavanje, cerade, šatori i slično. [4]



Slika 2: Slikovne oznake grupe tehničkog tekstila [4]

Više je načina proizvodnje runa:

- Mehanički postupak
- Aerodinamički postupak
- Hidrodinamički postupak
- Postupak kemijskog ispredanja

Runa uzoraka ispitivana u ovom diplomskom radu dobivena su mehaničkim postupkom izrade na grebenaljci, polagana na križnom polagaču radi dobivanja netkanog tekstila određene površinske mase.

2.1 Procesi pripreme vlakana

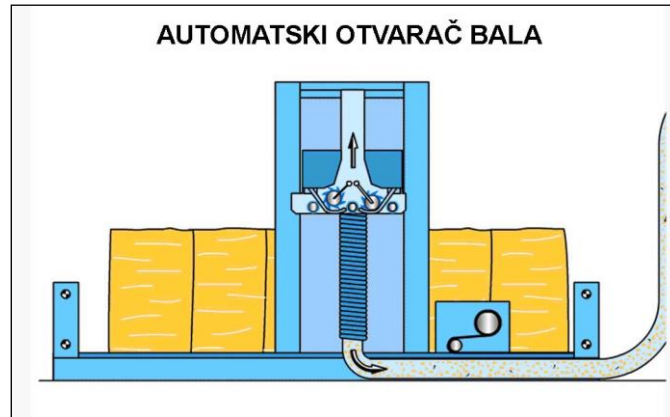
Vlakna se nakon kemijskog ispredanja i rezanja na određenu dužinu pakiraju u bale. Prije procesa grebenanja na grebenaljci snopići vlakna moraju biti otvoreni, razrahljeni i dovedeni do stanja pojedinačnih vlakana. U velikim proizvodnim procesima i zahtjevima veće količine proizvodnje, od iznimne je važnosti bale postepeno otvarati i vlakna dovesti u stanje pojedinačnih zasebnih jedinica na grebenaljci. Otvaranje vlakana treba biti što jednoličnije kako ne bi došlo do oštećenja samih vlakana. [4]



Slika 3: Vlakna pakirana u balama [4]

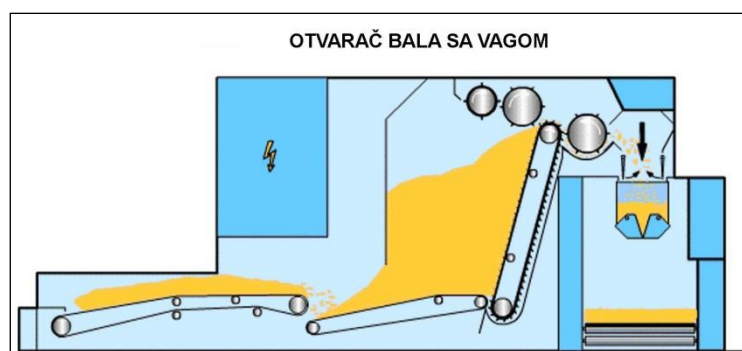
Priprema vlakana jest prva faza izrade netkanog tekstila koja obuhvaća nekoliko procesa. Proces otvaranja vlakana iz bala, proces čišćenja vlakana od nevlaknatih primjesa i prekratkih vlakana te proces miješanja.

Proces otvaranja vrši se automatski na jednom ili više strojeva (ovisno o sirovini koja se prerađuje) u kojemu se bale vlakana jedna po jedna otvaraju, transportiraju kroz transportni kanal i odvođe na idući stroj proizvodne linije.



Slika 4: Automatski otvarač bala [4]

Zadatak automatskog otvarača bala je da iz bala složenih u liniju, jedna do druge, pomoću valjka za otvaranje (oduzimanje) vrši otvaranje manjih snopova vlakana koji se kroz odsisni kanal i odsisne cijevi odvođe do sljedećeg stroja. Valjak za oduzimanje snopića vlakana automatskog otvarača bala spušta se u prosjeku 1 milimetar, uzima snopiće vlakana iz bala složenih uz cijelu dužinu stroja nakon čega se automatski otvarač kreće u suprotnom smjeru. Unutar jednog sata na stroju se može obraditi i do 400 kilograma sirovine. Automatski otvarač bala najčešće je prvi od strojeva automatske linije za otvaranje, čišćenje i miješanje.



Slika 5: Otvarač bala s vagom [4]

Najčešće u liniji procesa za pripremu vlakana slijedi otvarač bala sa ili bez vage. Preko trake za snabdijevanje vlakna se kreću do dovodne trake koja uvodi snopiće vlakana u komoru stroja čija se količina regulira senzorom za regulaciju snabdijevanja. Snopići vlakana transportnom i dovodnom trakom kreću se do igličaste trake koja svojim kretanjem vrši oduzimanje snopića vlakana. U neposrednoj blizini gornjeg dijela igličaste trake nalazi se valjak za otvaranje, valjak za čišćenje i valjak za vraćanje. Smjerom okretaja navedenih elemenata, njihovim razmakom i brzinama dolazi do otvaranja, razvlaknjivanja i miješanja snopića vlakana. Pneumatskim putem otvoreni snopići vlakana dovode se do stroja za miješanje sa vertikalnim komorama (za miješanje različitih vrsta vlakana).

Prije dovoda u komoru u prostoru kondenzora vrši se čišćenje, odnosno odstranjivanje prašine i sitnih nečistoća, koje se odvođe uz zračni sistem. U stroju za miješanje može se vršiti miješanje jedne ili više vrsta vlakana kao i miješanje po bojama radi dobivanja što jednoličnijeg runa, sa što jednoličnijim svojstvima. U komorama za miješanje nalaze se senzori za reguliranje gornje razine snopića kako ne bi došlo do prezasićenja komora sa vlaknima. Pneumatskim putem snopići se uvode u stroj i popunjavaju vertikalne komore gdje svaka sadržava senzore za regulaciju količine. Kako se snopići dovode pneumatskim putem, s njima u komore ulazi i zrak koji prolazi kroz sita za izlaz zraka kojima su komore odijeljene. U svakoj komori zasebno vrši se miješanje i otvaranje vlakana valjcima za otvaranje koji se nalaze na dnu svake komore, te nakon otvaranja ulaze u odvodni kanal za miješanje snopića u slojevima. [5] Pneumatskim putem, relativno otvoreni i izmiješani snopići vlakana, odvođe se do sljedećeg stroja linije za proizvodnju netkanog tekstila.

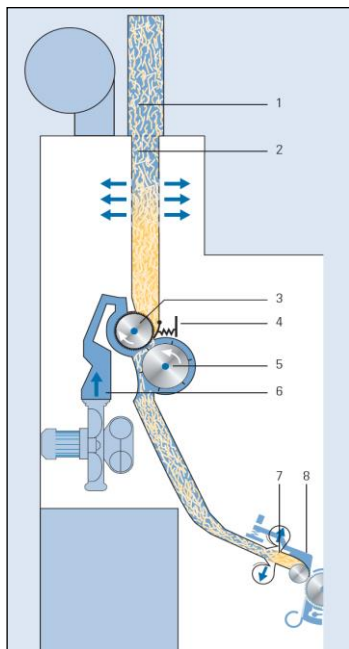
Broj i vrsta strojeva u procesu pripreme (otvaranje, čišćenje i miješanje) ovisi o vlaknima kao i željenim svojstvima netkanog tekstila. Za izradu netkanog tekstila, nakon faze pripreme vlakana, ona se pneumatskim putem odvođe do grebenaljke. [4]

2.2 Grebenanje i polaganje runa na križnom polagaču

Dvije su glavne vrste grebenaljki na kojima se formira runo: grebenaljke sa pokrovom i grebenaljke sa valjcima. Grebenaljke s pokrovom koriste se za vlakna kratkog vlaska (pamuk, umjetna vlakna pamučnog tipa, mješavine), dok se grebenaljke s

valjcima koriste za vlakna dugog vlakna (vuna, umjetna vlakna vunenog tipa, mješavine). Osnovna zadaća grebenaljke jest postupno otvaranje snopića do pojedinačnih vlakana, čišćenje i odstranjivanje kratkih vlakana, miješanje vlakana, usmjeravanje i ispravljanje vlakana te formiranje runa.

Fleksibilnost grebenaljke omogućava izvedba sa dva skidača, dva izotropna valjka te dva kondenzatorska valjka po svakom izlazu. Izotropni valjci služe za povećanje izotropnog položaja vlakana u runu, dok kondenzatorski valjci služe za povećanje mase runa. Snabdjevač je važan dio proizvodne linije odgovoran za opskrbu grebenaljke snopićima i otvaranje istih, ali se koristi i za direktno povezivanje sa strojevima za učvršćenje runa za netkane tekstile većih površinskih masa. [4]

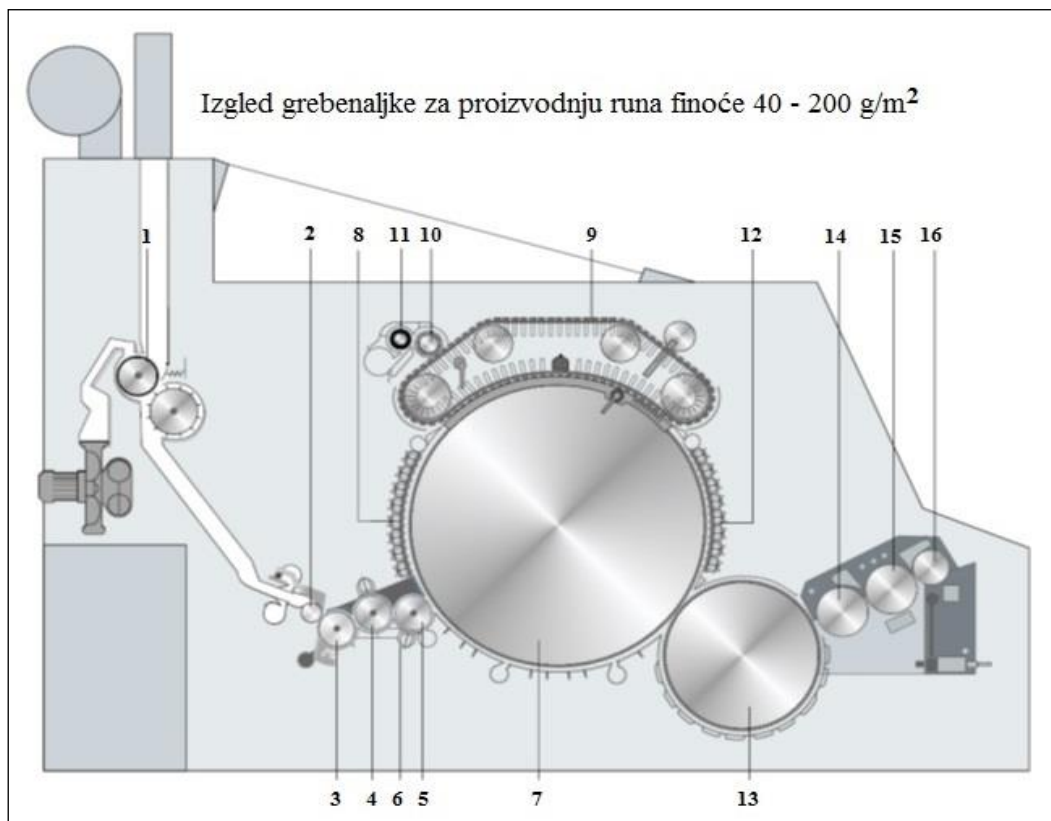


1. Komora velikog volumena
2. Integrirani separator zraka
3. Dovodni valjak povezan sa dovodnim valjkom grebenaljke
4. Segmentne ploče za sigurno priljubljanje
5. Otvarač
6. Zatvoreni zračni krug sa integriranim ventilatorom
7. Češljevi sa zračnim samočišćenjem
8. Fleksibilna dovodna ploča

Slika 6: Snabdjevač [4]

Vlakna do glavnog bubnja putuju preko zubaca na otvaračima koji su postavljeni u suprotnom smjeru od zubaca na glavnom bubnju grebenaljke. Valjci otvaranja i glavni bubanj grebenaljke kreću se u suprotnom smjeru, ali različitim brzinama. Valjci otvaranja kreću se brže. Svakim novim okretajem, u dodirnim točkama valjka otvaranja tj. dovoda materijala i bubnja grebenaljke vrši se uzimanje vlakana i stavljanje istih u proces grebenanja. Učinak prijenosa na glavni bubanj je najveći kada su zupci valjaka nezasićeni zaostalim vlaknima. Veća brzina okretanja

segmenata polučuje bolje grebenanje, ali sporiji rad ima za rezultat bolje miješanje vlakana. Prije negoli dođe do početka okretanja novog kruga vrtnje, vlakna moraju biti odstranjena sa glavnog bubnja. U protivnom, ona će se nastaviti nakupljati na zupcima i došlo bi do zagušenja i u konačnici prestanka rada. Upravo tu stupa na snagu glavna zadaća valjka za skidanje. Valjak za skidanje odstranjuje vlakna sa zubaca grebenaljke, točnije njenog glavnog bubnja, na način da su zupci skidača u interakciji sa zupcima bubnja. Sama bit grebenanja svodi se na sinkronizaciju nekoliko najvažnijih čimbenika vrtnje i prijenosa materijala preko zubaca dok se ne dobiju ravnomjerno raspoređena vlakna za tvorbu što jednoličnijeg runa koje se nadalje polaže na križni polagač. [6]



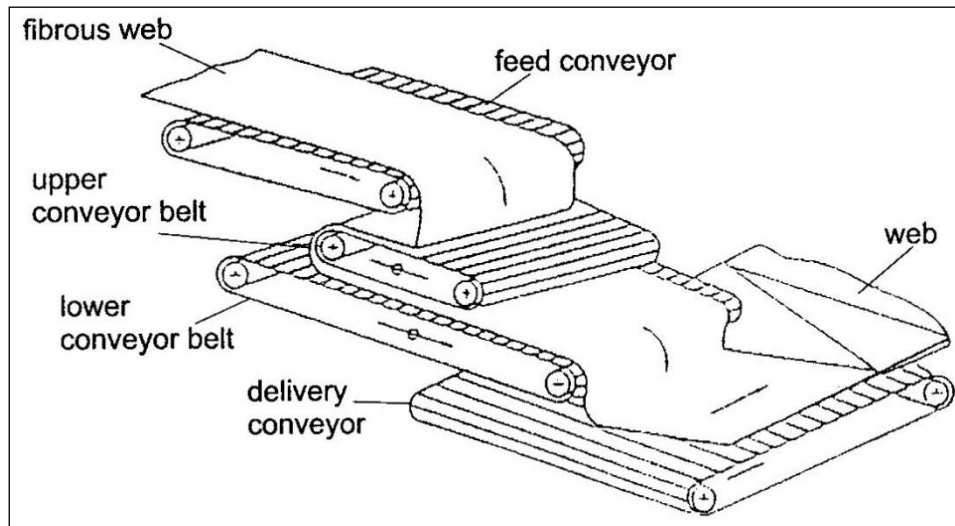
Slika 7: Grebenaljka [4]

1. Dovodni valjak snabdjevača
2. Dovodni valjak grebenaljke
- 3., 4., 5., 7., 9., 13., 14., 15., 16. Otvarači obloženi zupcima
- 6., 8., 12. Segmenti za grebenanje
7. Buban grebenaljke
9. Pokrov

10. Valjak za skidanje

11. Valjak za čišćenje

13. Skidač



Slika 8: Križni polagač [4]

Križni polagač koji je prikazan sa slici 8 ima zadaću primanja runa sa grebenaljke pomoću pijenosne trake koja se kreće na transportnom rotirajućem remenu. Rezultat procesa na križnom polagaču jest preklapanje više naslaga runa dospjelog sa grebenaljke kako bi se stvorila slojevita podloga koja se dalje na donjoj transportnoj traci križnog polagača odvodi do linije strojeva za učvršćenje. Ovim postupkom postiže se bolja kohezija vlakana usmjerenih u runu, a time i bolja vlačna svojstva konačnog proizvoda.

Dio uzoraka ispitanih u ovom diplomskom radu učvršćeno je iglanjem, dio iglanjem i dodatno učvršćeno kalandriranjem; te treća skupina uzoraka koji su nakon procesa grebenanja i polaganja na križnom polagaču učvršćena termičkim putem prolaskom kroz vrući zrak.

2.3 Učvršćenje runa iglanjem

Učvršćivanje runa može se vršiti mehaničkim putem (iglanjem, šivačo-pletećom tehnikom, vodenim mlazom ili zračnom strujom), kemijskim putem (vezivnim sredstvima ili impregnacijom ili prskanjem, učvršćivanje pomoću pjene), djelovanjem temperature, odnosno termičkim putem (korištenje termoplastičnih vlakana za učvršćenje i termoplastičnih vezivnih suhih tvari). [7]

Iglanje je postupak povezivanja runa vlastitim vlaknima tako da u runo ulaze igle s kukicama (grebenima). One zahvaćaju vlakna s površine runa i potiskuju dublje u unutrašnjost, čijim se vraćanjem međusobno isprepliću i time se runo učvršćuje. Ovisno o području namjene, željena svojstva postižu se odgovarajućom prilagodbom parametara stroja i metode učvršćenja. Tip igala, dubina prodiranja u runo, gustoća iglanja, učvršćenje sa ili bez prediglanja, iglanje s gornje ili donje strane, te broj prolazaka runa kroz igleno polje su parametri o kojima ovise svojstva konačnog proizvoda. [8]

Tehnologija iglanja odvija se na strojevima za iglanje sa dvije ploče i iglama. Na donju ubodnu ploču polaže se runo, a gornja ubodna ploča ima zadatak njegova pridržavanja dok igle prodiru u runo. Svaka igla sadrži grebene, a ovisno o namjeni broj grebena te oblik igala može biti različit. Također, ovisno o namjeni krajnjeg proizvoda netkanog tekstila postoje i različite vrste iglanja na različitim strojevima: stroj sa jednom iglenicom (pločom) s iglama na kojemu se iglanje može izvršavati sa gornje i sa donje strane, stroj sa dvije iglenice postavljene jedna iza druge. Postoje izvedbe strojeva koje postižu još veliku gustoću iglanja, strojevi sa posebnim vrstama igala za postizanje baršunastih struktura, strojevi za izradu raznih struktura i uzoraka. Na gustoću iglanja utječe broj igala, broj udaraca (frekvencija) iglenice, te odvodna brzina runa/netkanog tekstila u metrima po minuti. [4]

2.4 Učvršćenje runa kalandriranjem

Kalandriranje jest suhi postupak obrade netkanog tekstila provođenjem između zagrijanih valjaka. Odvija se po principu zagrijavanja čime se topljivije komponente runa međusobno spajaju i time učvršćuju. Nekoliko je načina primjene toplinske energije na runo, a prijenos topline može se odviti u obliku kondukcije, konvekcije i toplinskog zračenja. Kako bi se učvršćenje runa kalandriranjem moglo provesti, runo u sebi mora sadržavati termoplastične komponente u obliku termoplastičnih vlakana, prašaka ili termoplastičnih folija.

Ovisno o težini runa i visini potrebne temperature, postoje strojevi za kalandriranje sa više valjaka. Valjci su podjednako zagrijani kako bi se osiguralo omekšavanje termoplastičnih komponenata kroz cijelo vrijeme prolaska runa. Rezultat je omekšavanje potrebnih supstanci i njihovo novo svojstvo, ljepljivost, koje osigurava povezivanje nastalih pokretnih polimernih segmenata oko primarnih vlakana gdje nastaju dodirne odnosno vezne točke. Proces hlađenja dovršava odrađeno među zagrijanim valjcima, tj ukrućuje točke povezivanja. Stupanj vezivanja ovisi o temperaturi, pritisku i brzini izvođenja. [9]

2.5 Učvršćenje runa termičkim putem prolaskom kroz vrući zrak

Termičko učvršćivanje vrši se zagrijavanjem runa u kojemu se obično nalazi i određen udio vlakana niže temperature taljenja. Postoji više vrsta termičkog učvršćenja gdje se uz zagrijavanje može primjenjivati i pritisak, čime se postiže dodatno učvršćenje rastaljenih vlakana u runu.

Kod termičkog učvršćenja runa koriste se, pored osnovnih vlakana i vlakna termoplastičnih svojstava. Naime, ona su neotporna na povišenu temperaturu pod čijim utjecajem omekšaju, djelomično se rastale te sljepljuju s okolnim vlaknima u runu. Nedostatak ovako dobivenih proizvoda je papirnati opip. Učvršćenje runa termičkim putem uspješno se provodi od 1942. godine po principu taljenja termoplastičnih vlakana i njihova nanošenja na vezno područje na produktu. U ranim fazama razvoja vlakna su se miješala sa plastificiranim celuloznim acetatom ili vinil

kloridom (vezivno sredstvo). Termičko učvršćivanje ima određene prednosti naspram drugih procesa poput kvalitete proizvoda, štednje energije, jeftinije strojne opreme, jednakomjernog učvršćenja debljih runa, ekološki prihvatljiv postupak, jer ne zahtijeva upotrebu kemijskih vezivnih sredstava i moguće je potpuno recikliranje termički učvršćenog proizvoda.

Proces prolaska kroz vrući zrak sadržava osnovni segment u vidu zračno propusnog bubnja sa visokim stupnjem otvaranja na koji se prebacuje runo vođeno trakom za pridržavanje. Bubanj je obložen i u tom prostoru se zadržava toplina koja se dovodi pomoću usisnog ventilatora. Gustoća runa i propusnost zraka najvažnija su svojstva kod ove vrste učvršćenja. Što je gustoća runa veća, a time propusnost zraka manja, potreban je veći pritisak tlaka za cirkulaciju vrućeg zraka kroz vlakna kako bi se postiglo željeno učvršćenje. Ključ kvalitetnog učvršćenja prolaskom kroz vrući zrak jest kontrola konstante temperature i propusnosti zraka. Nepoželjna je promjena u strukturi runa koja se lako može dogoditi ukoliko dođe do neprikladnog odabira temperature što bi izazvalo omekšavanje termoplastičnih elemenata strukture. [10]

2.6 Karakteristike i svojstva polipropilenskog vlakna

Spojevi značajni za proizvodnju vlakana su spojevi sa dvostrukom vezom, na primjer etilen ($H_2C = CH_2$) i propilen ($H_2C = CHCH_3$). Trivijalni naziv za navedene spojeve jest olefini od kojih se proizvode poliolefinska vlakna. Nastaju kao nusprodukt u proizvodnji nafte, pa su stoga jeftina tekstilna sirovina. Uvjet za dobivanje vlakana jest visoki stupanj polimerizacije i što pravilnija građa makromolekula. Makromolekule moraju zadovoljiti strogu međusobnu linearnost, a prostorna konfiguracija visoku uređenost sa određenim značajkama. Krajem pedesetih godina prošlog stoljeća počela je komercijalna proizvodnja vlakana od propilena kada su kemičari *K. Ziegler* i *G. Natta* pronašli specijalne stereospecifične katalizatore za proizvodnju, jer ona u početku nije bila nimalo jednostavna. Takozvani *Ziegler-Natta* princip dodatka katalizatora naziva se i polimerizacija umetanjem ili insertacija, a kada se postigne tražena veličina makromolekule polimerizacija se prekida dodatkom vode ili alkohola.

U novijoj povijesti, na prijelazu milenija, poliolefinska vlakna zauzela su drugo mjesto u svjetskoj proizvodnji čime su nadmašila proizvodnju poliamidnih vlakana. Porast proizvodnje ove vrste vlakana predviđa se i dalje, posebice u područjima tehničkog tekstila gdje su se polipropilenska vlakna iskazala od upotrebe tekstila u kućanstvu do agrotekstila i geotekstila. Polipropilenska vlakna pretežno su gruba vlakna za primjenu u kućanskom tekstilu i za tehničke potrebe, a tek manje količine proizvode se u odjevne svrhe.

Međunarodna kratica polipropilenskih vlakana prema BISFA-i je PP, a ISO normom polipropilenska vlakna se definiraju kao vlakna građena od linearnih makromolekula u kojima se kao konstitucijska jedinica ponavlja zasićeni alifatski ugljikovodik, a na svaki ugljikov atom (C-atom) vezana je bočna metilenska skupina u izotaktičnoj konfiguraciji. Sve se bočne metilenske skupine nalaze sa iste strane ravnine lanca; razmak među njima je podjednak, što znači da se asimetrični monomer propilen u makromolekuli uvijek povezuje na način „glava-rep“. Helikoidalna sekundarna struktura neophodna je za dobivanje potrebne kristalnosti nadmolekulne strukture i vlakana dobrih uporabnih svojstava. Izrazito pravilna građa makromolekula omogućuje intermolekulno povezivanje *Van der Waalsovim* silama, koje se aktiviraju bliskim približavanjem makromolekula i tada tvore kristalna područja. Morfološke posebnosti nisu karakteristika polipropilenskih vlakana, a poprečni presjek u većini slučajeva je kružni ili trilobalni.



Slika 9: Polipropilenska vlakna (PP) [11]

Posjeduju najmanju gustoću od svih vlakana, pa stoga plivaju na površini vode. Ne upijaju vlagu ni vodu, a njihova repara iznosi 0%. Površina ovih vlakana karakteristična je po tomu što u vrlo kratkom roku transportira vlagu prema drugim hidrofilnim slojevima tekstila ili u okolinu. Navedeno svojstvo najviše se primjenjuje u takozvanim intergriranim pletivima za sportsku odjeću. Time se osigurava termofiziološka udobnost odjeće. Nisu sklona nabijanju statičkim elektricitetom, unatoč slaboj hidrofilnosti. Posjeduju odličnu čvrstoću i savitljivost koja se ne smanjuje u mokrom stanju; prekidno istezanje je od 15% do 50%. Otporna su na mikroorganizme i plijesan, a djelomice i na insekte.

Nužan je dodatak učinkovitih aditiva za zaštitu od degradacijskih procesa izazvanih UV-zračenjem, jer su PP vlakna izrazito osjetljiva na sunčevo zračenje. Ukoliko aditiva ne bi bilo, pri izlaganju sunčevom zračenju vlakna bi se nakon kratkog vremena raspala. Odgovorni u vlaknu za pokretanje degradacijskog procesa su upravo katalizatori koji omogućuju proizvodnju PP vlakana. Oni u dodiru sa kisikom iz zraka tvore kompleks sposoban da uz energiju UV-zračenja potakne degradacijski proces makromolekule. Važan je dodatak UV-stabilizatora u talinu polimera, koji štiti vlakna od brzog starenja tijekom uporabe. Pranje i glačanje mogu se izvesti jedino pri blagim termičkim uvjetima, iz razloga jer polipropilenska vlakna imaju nedostatak u otpornosti prema povišenoj temperaturi. Omekšavanje se dešava pri 150 do 155 °C, a taljenje započinje već pri 165 do 175 °C. Polipropilenska vlakna osjetljiva su na pojedina organska otapala, pa se stoga u procesu kemijskog čišćenja ne smije primjenjivati perkloretilen. Zbog termičke osjetljivosti mogućnost bojadisanja vrlo je ograničena. Stoga se PP vlakna bojadišu dodatkom bojila u talinu polimera, takozvano bojenje u masi. Time se dobiva trobojna teksturirana pređa, a najpoznatija je BCF pređa za tepihe.

Značajno područje primjene polipropilenskih vlakana je netakni tekstil za primjenu u građevinarstvu, a naročito je cijenjen geotekstil za primjenu u cestogradnji, u pripremi podloga za željezničke tračnice, te u ekološkim sanacijama deponija otpada. Od polipropilena se izrađuje i umjetna trava za sportske terene te filtri različitih finoća.

[12]

2.7 Karakteristike i svojstva poliesterskog vlakna

Poliesterska vlakna građena su od linearnih poliesterskih makromolekula u kojima je maseni udio estera tereftalne kiseline i nekog dialkohola najmanje 85%. U građevnim makromolekulama karakteristično je prisustvo esterskih veza (-CO-O-) čiji je zadatak povezivanje konstitucijskih jedinica. Cijela skupina vlakana nazivlje može zahvaliti upravo esterskim vezama; međunarodna kratica ove skupine po BISFA-i je PES. PET je kratica za najrasprostranjenija PES vlakna izgrađena od poli(etilen-tereftalata). 1947. godine proizvedeno je prvo poliestersko vlakno naziva *Terylene*, a šest godina kasnije u SAD-u je počela proizvodnja PES vlakna naziva *Dacron*. Nedugo zatim PES vlakna dobivaju titulu najzastupljenijeg umjetnog vlakna, jer se njihova proizvodnja rapidno proširila diljem svijeta. Iako postoji velik broj tipova PES vlakana mogu se izdvojiti neka zajednička svojstva koja uvelike ovise o procesnim parametrima sinteze, ispredanja i naknadnim obradama, kao i o kemijskom sastavu polimera:

Duljina, finoća i sjaj su karakteristike koje se usklađuju i definiraju prema namjeni vlakna. Standardna PES vlakna proizvode se kao vlasasta, duljine i finoće prilagođene istima prirodnih vlakana, te kao monofilamentna i multifilamentna vlakna. Za primjenu u tehničkom tekstilu proizvode se grublja filamentna vlakna finoće iznad 80 dtex. Kao i prethodno navedena svojstva, tako i mehanička variraju u širem području i prilagođena su namjeni vlakna. Općenito, PES vlakna imaju odlična mehanička svojstva koja se gotovo ne smanjuju u mokrom stanju. Tip vlakna velike čvrstoće kreće se u rasponu od 60 do 90 cN/tex. Dimenzijsku stabilnost, slabu sklonost gužvanju i zadržavanje oblika tijekom uporabe, PES vlaknima omogućava krutost i otpornost na savijanje.

Otpornija su na habanje od većine drugih umjetnih i prirodnih vlakana, a upravo to svojstvo osigurava trajnost u uporabi. Odlična mehanička svojstva za sobom vuku negativnost velike sklonosti pilingu, osobito u proizvodima mješavine sa PES vlaknima. Piling se nastoji suzbiti na razne načine. PES vlakna vrlo slabo upijaju vodu i vlagu iz zraka zbog nedostatka slobodnih aktivnih skupina, te zbog velikog udjela kristalnosti. Zbog navedenoga otežano je bojenje, pa se stoga primjenjuju

posebni postupci uz primjenu disperznih bojila. Zbog male reprize (0,5%) mehanička svojstva vlakana u mokrom stanju gotovo se ne mijenjaju i imaju dobru dimenzijsku stabilnost pri pranju. Kemijska otpornost posebno je dobra prema kiselinama, što se ne može reći za alkalije naročito pri povišenoj temperaturi. Pri povišenoj temperaturi i uz djelovanje alkalija dolazi do površinskog otapanja nakon čega površina vlakana postaje hrapava, vlaknima se smanjuje poprečni presjek i na koncu dolazi do gubitka mase. Navedeno se provodilo sa ciljem dobivanja vlakana sličnih svili.

PES vlakna pokazuju veliki električni otpor. Električni se otpor zbog male sposobnosti upijanja vlage bitno ne smanjuje ni pri višim relativnim vlagama zraka iz čega rezultira velika sklonost nabijanju statičkim elektricitetom, što je minus i u primjeni i u preradbi.

Vrlo dobro podnose toplinu, njihova termička otpornost je vrlo dobra, a dokaz tomu je početak omekšavanja na temperaturi od 230 °C, a taljenja na temperaturi od 250 do 260 °C. U dodiru sa plamenom brzo gore, a nastavljaju gorjeti i nakon vađenja iz plamena. Relativno su otporna na UV zračenje, ali duljim izlaganjem sunčevom svjetlu može doći do degradacijskih procesa u vlaknima. Veoma su otporna na mikroorganizme, naročito na djelovanje bakterija; isto tako nisu podobna za razvoj gljivica i plijesni.

Poliesterska vlakna imaju vrlo široku primjenu koju omogućuje vrlo širok asortiman proizvodnih tipova vlakana specifičnih i odabranih svojstava, koja nastaju kao rezultat dodatka raznih aditiva u talinu polimera za ispredanje, varijacija tehnološkog postupka ispredanja kao i varijacija završnih dorada na vlaknima. [13]



Slika 10: Poliesterska vlakna (PES) [14]

Izuzev brojnih prednosti PES vlakana koje smo ukratko nabrojili i opisali, imaju i svoje također ukratko opisane nedostatke:

- Sklonost nabijanju statičkim elektricitetom
- Sklonost prljanju, osobito ako su u pitanju masnoće
- Slaba apsorbivnost vlage, što u primjeni odjeće izaziva probleme u toplijim vremenima
- Piling
- Nepodobnost u bojadisarskim procesima

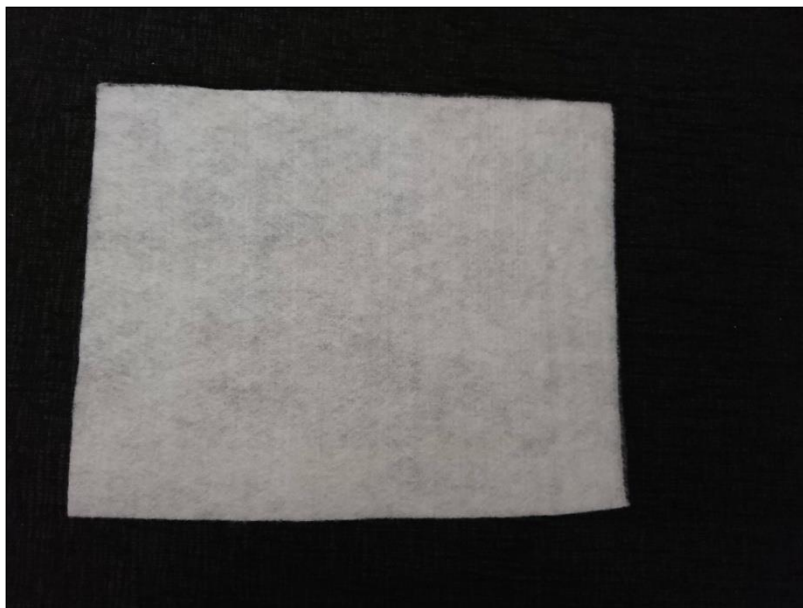
Svi navedeni nedostaci mogu se umanjiti ili ukloniti u modificiranim proizvodnim procesima vlakana 3. generacije.

3 EKSPERIMENTALNI DIO

U istraživanju je ispitano 15 različitih netkanih tekstila koji se razlikuju po sirovinskom sastavu (polipropilensko i poliestersko vlakno), površinskim masama (u rasponu od 97 g/m² do 500 g/m²) te načinu učvršćenja (iglanje, iglanje i kalandriranje te učvršćenje termičkim putem uz pomoć vrućeg zraka). Svi uzorci su prošli sljedeće faze procesa izrade netkanog tekstila: pripreme vlakana, izrade runa na grebenaljci i polaganja na križnom polagaču. Nakon izrade runa dio uzoraka učvršćen je iglanjem, dio je učvršćen iglanjem i kalandriranjem, a dio je nakon grebenaljke i polaganja na križnom polagaču učvršćen termičkim putem prolaskom kroz vrući zrak. Pregled uzoraka, sirovinskog sastava, učvršćenja i njihove pripadajuće oznake prikazane su u tablici 1.



Slika 11: Netkani tekstil od poliesterskih vlakana učvršćen iglanjem [15]



Slika 12: Netkani tekstil od polipropilenskih vlakana učvršćen iglanjem i kalandriranjem [15]

Tablica 1: Označavanje uzoraka

| Oznaka uzorka | Sirovinski sastav | Učvršćenje | Nazivna površinska masa, g m ⁻² |
|---------------|------------------------|-------------------------|--|
| PP150 | polipropilensko vlakno | iglanje | 150 |
| PP200 | polipropilensko vlakno | iglanje | 200 |
| PP250 | polipropilensko vlakno | iglanje | 250 |
| PP300 | polipropilensko vlakno | iglanje | 300 |
| PP400 | polipropilensko vlakno | iglanje | 400 |
| PPC150 | polipropilensko vlakno | iglanje i kalandriranje | 150 |
| PPC200 | polipropilensko vlakno | iglanje i kalandriranje | 200 |
| PPC250 | polipropilensko vlakno | iglanje i kalandriranje | 250 |
| PPC300 | polipropilensko vlakno | iglanje i kalandriranje | 300 |
| PPC400 | polipropilensko vlakno | iglanje i kalandriranje | 400 |
| PES100 | poliestersko vlakno | termičkim putem | 100 |
| PES200 | poliestersko vlakno | termičkim putem | 200 |
| PES250 | poliestersko vlakno | termičkim putem | 250 |
| PES300 | poliestersko vlakno | termičkim putem | 300 |
| PES500 | poliestersko vlakno | termičkim putem | 500 |

3.1 Površinska masa netkanog tekstila

Određivanje površinske mase proizvoda vrši se prema normi ISO 9073-1:1989. Princip određivanja površinske mase netkanog tekstila je sljedeći: epruvete određenih dimenzija dovedu se u standardno stanje nakon čega se važe masa uzorka, te se naposljetku izračunava površinska masa.

Postupak:

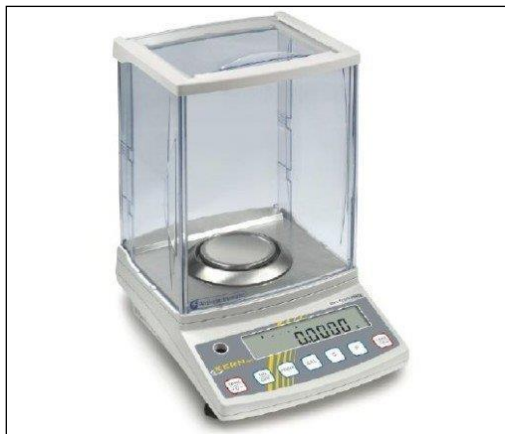
Izrezivanje epruveta površine 50 000 mm² (dimenzije: 250×200 mm). Vaganje epruvete na analitičkoj vagi koja važe s točnošću ±0,0001 g. Na svakom uzorku provode se po tri mjerenja.

Površinska masa izračunava se prema sljedećem izrazu (1):

$$m_p = m_e \times 100 \left[\frac{g}{m^2} \right] \quad (1)$$

m_p = površinska masa uzorka [g/m²]

m_e = masa epruvete [g]



Slika 13: Analitička vaga za vaganje s točnošću od ± 0,0001 g [4]

3.2 Debljina netkanog tekstila

Debljina plošnog proizvoda definira se kao razmak između lica i naličja proizvoda, mjereno kao razlika između podloge ploče na koju se uzorak proizvoda stavlja te se na njega djeluje paralelnim podlogama pritiskivača u horizontalnom položaju. Mjerenje se odvija na način da se uzorak postavlja između dviju paralelnih ploča okruglog oblika, vertikalno se optereti, te se izvrši očitavanje sa brojčanika (razmak između ploča). [4]

Ovisno o voluminoznosti netkanih tekstilija, primjenjuju se različiti aparati i postupci prema normi EN ISO 9073-2:1995. Stroj za mjerene debljine netkani tekstilija naziva se debljinomjer. Prije početka mjerenja potrebno je provesti baždarenje, odnosno dovođenje mjerne kazaljke na nulti položaj. Nakon toga epruveta ispitivanog uzorka postavlja se na donju ploču debljinomjera te ju se pritisne sa gornjom pločom, a nakon 10 sekundi očita se položaj igle na brojčaniku uređaja. Kod mjerenja važno je obratiti pozornost na mjerna područja i izbjegavanje postavljanja ploča na područja na kojima su vidljive greške i nabori. Radi relevantnosti mjernih rezultata, mjerenje se vrši na 10 epruveta površine veće od 2500 mm².

3.3 Vlačna svojstva netkanog tekstila

Netkani tekstili moraju zadovoljavati odgovarajuća svojstva kako bi mogli obavljati osnovne funkcije svoje namjene. Ispitivanjem vlačnih svojstava mjere se naprezanja odnosno deformacije pri djelovanju vlačne sile pri čemu dobivamo podatke o maksimalnoj (tzv. prekidnoj sili) i maksimalnom istezanju pri sili prekida. Na vlačna svojstva utječe vrsta sirovine, proces proizvodnje ispitivanog uzorka i ostalo. [16]

Pod prekidnom silom podrazumijeva se otpor kojim se netkani tekstil određenih dimenzija suprotstavlja kidanju u pravcu vlačne sile. Promjena dužine u trenutku prekida naziva se prekidno istezanje i izražava se u postocima [%]. Mjerenje prekidne sile i istezanja proizvoda propisano je normom ISO 9073-3:1992. Mjerenje prekidne sile i istezanja vrši se na dinamometru. Priređuje se epruveta u obliku trake dimenzija 350×50, 100 mm od kraja netkanog tekstila, epruvete se dovode u

standardno stanje i pod predopterećenjem se ulažu u stezaljke dinamometra. Mjerna duljina epruvete (razmak između stezaljki) je 200 mm. Za ispitivanje je potrebno prirediti po 5 epruveta u smjeru izlaska materijala iz stroja i 5 epruveta poprečno od smjera izlaska materijala iz stroja. Djelovanjem sile na epruvetu dolazi do istezanja i kidanja epruvete. Prekidna sila i istezanje očitavaju se s aparata.

4 REZULTATI RADA I RASPRAVA

Rezultati ispitivanja površinske mase netkanog tekstila prikazani su u tablicama od 2 do 12.

Tablica 2: Površinska masa netkanog tekstila od polipropilenskih vlakana učvršćenih iglanjem

| Uzorak | PP150 | PP200 | PP250 | PP300 | PP400 |
|-----------------------------------|---------|---------|---------|---------|---------|
| 1. | 10,8314 | 10,7372 | 12,7225 | 15,364 | 23,1009 |
| 2. | 11,0120 | 10,8599 | 12,3952 | 16,5661 | 23,8743 |
| 3. | 8,4096 | 10,1473 | 11,0588 | 12,7714 | 23,2498 |
| \bar{x} [g] | 10,0843 | 10,5815 | 12,0588 | 14,9005 | 23,4083 |
| σ [g] | 1,1865 | 0,3111 | 0,7196 | 1,5835 | 0,3350 |
| CV [%] | 11,77 | 2,94 | 5,97 | 10,63 | 1,43 |
| Površinska masa, g/m ² | 201,7 | 211,6 | 241,2 | 318,0 | 468,2 |

gdje su: 1, 2, 3 – masa uzoraka dimenzija 200×250 mm [g]; \bar{x} - srednja vrijednost [g]; σ - standardna devijacija [g]; CV – koeficijent varijacije [%]

Tablica 3: Površinska masa netkanog tekstila od polipropilenskih vlakana učvršćenih iglanjem i kalandriranjem

| Uzorak | PP150 | PP200 | PP250 | PP300 | PP400 |
|-----------------------------------|---------|---------|---------|---------|---------|
| 1. | 9,2655 | 14,9176 | 15,8812 | 16,2347 | 22,2318 |
| 2. | 9,3291 | 15,5099 | 15,4791 | 17,2475 | 26,5894 |
| 3. | 10,1846 | 15,4646 | 15,5206 | 16,6451 | 20,9911 |
| \bar{x} [g] | 9,5931 | 15,2974 | 15,6270 | 16,7091 | 23,2708 |
| σ [g] | 0,4191 | 0,2692 | 0,1806 | 0,4159 | 2,4007 |
| CV [%] | 4,37 | 1,76 | 1,16 | 2,49 | 10,32 |
| Površinska masa, g/m ² | 191,9 | 305,9 | 312,5 | 334,2 | 465,4 |

gdje su: 1, 2, 3 – masa uzoraka dimenzija 200×250 mm [g]; \bar{x} - srednja vrijednost [g]; σ - standardna devijacija [g]; CV – koeficijent varijacije [%]

Raspon površinskih masa ispitivanih uzoraka kreću se u rasponu od 96,7 g/m² do 515,4 g/m². Iz tablica je vidljivo da površinska masa uzoraka ima koeficijent varijacije u rasponu od 0,59 % do 11,77 %, odnosno uzorci su relativno jednolični. Dobivene

vrijednosti površinskih masa uzoraka uglavnom odgovaraju nazivnim površinskim masama netkanog tekstila.

Tablica 4: Površinska masa netkanog tekstila od poliesterskih vlakana učvršćenih termičkim putem

| Uzorak | PES100 | PES200 | PES250 | PES300 | PES500 |
|-----------------------------------|--------|---------|---------|---------|----------|
| 1. | 4,3419 | 12,6909 | 13,9758 | 15,7957 | 25,0922 |
| 2. | 4,6193 | 10,8909 | 14,0782 | 15,3450 | 24,1189 |
| 3. | 5,5471 | 10,2434 | 13,8755 | 15,0143 | 28,1033 |
| \bar{x} [g] | 4,8361 | 11,2751 | 13,9765 | 15,405 | 25,77147 |
| σ [g] | 0,5154 | 1,0355 | 0,0828 | 0,3907 | 1,6961 |
| CV [%] | 10,66 | 9,18 | 0,59 | 2,54 | 6,58 |
| Površinska masa, g/m ² | 96,7 | 225,5 | 279,5 | 308,1 | 515,4 |

gdje su: 1, 2, 3 – masa uzoraka dimenzija 200×250 mm [g]; \bar{x} - srednja vrijednost [g]; σ - standardna devijacija [g]; CV – koeficijent varijacije [%]

Rezultati ispitivanja debljine netkanog tekstila prikazani su u tablicama od 5 do 7. Debljine netkanih tekstila kreću se od 0,63 mm do 3,86 mm. Najmanje debljine ima netkani tekstil učvršćen iglanjem i kalandriranjem dok najveće debljine ima netkani tekstil učvršćen samo iglanjem (Slika 15). Treba napomenuti da je debljina uzoraka netkanog tekstila učvršćenih prolaskom kroz vrući ispitana istom metodom kao i uzorci učvršćeni iglanjem odnosno iglanjem i kalandriranjem. Uzorci netkanog tekstila su znatno voluminozniji, međutim ispitivanjem debljine metodom za normalni tekstil prema normi EN ISO 9073-2:1995, debljina se znatno promijenila s obzirom na debljinu u neopterećenom stanju. Koeficijent varijacije kreće se u rasponu od 2,79 % do 22,35 %, a prosječno najveći je kod uzorka učvršćenih termičkim putem uz pomoć vrućeg zraka.

Tablica 5: Debljina netkanog tekstila od polipropilenskih vlakana učvršćenih iglanjem

| Uzorak | PP150 | PP200 | PP250 | PP300 | PP400 |
|----------------------|-------|-------|-------|-------|-------|
| 1. | 2,12 | 1,99 | 2,5 | 2,45 | 3,63 |
| 2. | 2,22 | 2,24 | 2,38 | 2,67 | 3,71 |
| 3. | 2,68 | 2,62 | 2,27 | 2,89 | 3,47 |
| 4. | 2,54 | 2,55 | 3,11 | 2,55 | 3,63 |
| 5. | 2,63 | 2,26 | 2,82 | 3,00 | 3,78 |
| 6. | 1,90 | 2,22 | 2,55 | 2,59 | 3,54 |
| 7. | 2,31 | 2,81 | 2,3 | 2,76 | 3,76 |
| 8. | 2,45 | 2,38 | 2,32 | 2,76 | 3,51 |
| 9. | 2,31 | 2,54 | 2,05 | 2,61 | 3,86 |
| 10. | 2,51 | 2,47 | 2,52 | 2,75 | 3,75 |
| \bar{x} [mm] | 2,37 | 2,41 | 2,48 | 2,70 | 3,66 |
| σ [mm] | 0,23 | 0,23 | 0,29 | 0,16 | 0,12 |
| CV [%] | 9,74 | 9,37 | 11,51 | 5,75 | 3,34 |
| Min. vrijednost [mm] | 1,90 | 1,99 | 2,05 | 2,45 | 3,47 |
| Max. vrijednost [mm] | 2,68 | 2,81 | 3,11 | 3,00 | 3,86 |

gdje su: \bar{x} - srednja vrijednost [mm]; σ - standardna devijacija [mm]; CV – koeficijent varijacije [%]

Tablica 6: Debljina netkanog tekstila od polipropilenskih vlakana učvršćenih iglanjem i kalandriranjem

| Uzorak | PP150 | PP200 | PP250 | PP300 | PP400 |
|----------------------|-------|-------|-------|-------|-------|
| 1. | 0,67 | 0,92 | 1,43 | 1,26 | 1,81 |
| 2. | 0,68 | 0,93 | 1,32 | 1,26 | 2,01 |
| 3. | 0,82 | 0,94 | 1,29 | 1,30 | 1,73 |
| 4. | 0,82 | 0,99 | 1,3 | 1,35 | 1,77 |
| 5. | 0,78 | 0,91 | 1,39 | 1,22 | 1,8 |
| 6. | 0,77 | 0,82 | 1,23 | 1,21 | 1,64 |
| 7. | 0,72 | 0,80 | 1,21 | 1,54 | 1,86 |
| 8. | 0,73 | 0,88 | 1,08 | 1,28 | 1,85 |
| 9. | 0,63 | 0,81 | 1,28 | 1,3 | 1,8 |
| 10. | 0,71 | 0,82 | 1,38 | 1,13 | 1,69 |
| \bar{x} [mm] | 0,73 | 0,88 | 1,29 | 1,29 | 1,80 |
| σ [mm] | 0,06 | 0,06 | 0,10 | 0,10 | 0,10 |
| CV [%] | 8,28 | 7,10 | 7,47 | 7,97 | 5,39 |
| Min. vrijednost [mm] | 0,63 | 0,80 | 1,08 | 1,13 | 1,64 |
| Max. vrijednost [mm] | 0,82 | 0,99 | 1,43 | 1,54 | 2,01 |

gdje su: \bar{x} - srednja vrijednost [mm]; σ - standardna devijacija [mm]; CV – koeficijent varijacije [%]

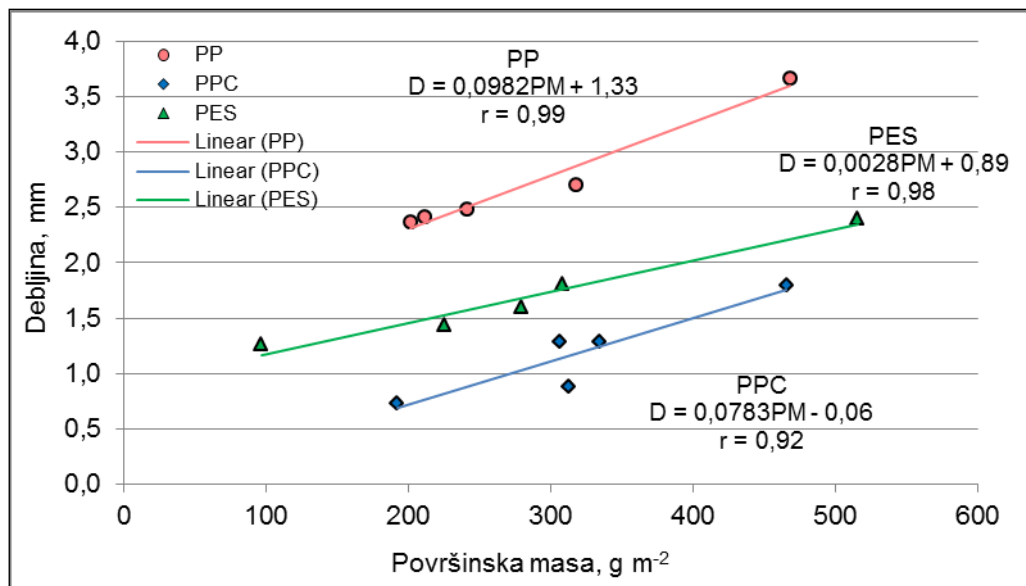
Tablica 7: Debljina netkanog tekstila od poliesterskih vlakana učvršćenih termičkim putem

| Uzorak | PES100 | PES200 | PP250 | PP300 | PP500 |
|----------------------|--------|--------|-------|-------|-------|
| 1. | 1,23 | 1,36 | 1,36 | 1,69 | 2,45 |
| 2. | 1,18 | 1,45 | 1,45 | 1,75 | 2,29 |
| 3. | 1,35 | 1,37 | 1,37 | 1,74 | 2,37 |
| 4. | 1,25 | 1,50 | 1,5 | 1,59 | 2,45 |
| 5. | 1,38 | 1,48 | 1,48 | 1,69 | 2,29 |
| 6. | 1,03 | 1,45 | 1,45 | 1,71 | 2,36 |
| 7. | 1,18 | 1,43 | 1,43 | 1,63 | 2,46 |
| 8. | 1,35 | 1,54 | 1,54 | 2,99 | 2,43 |
| 9. | 1,25 | 1,40 | 1,4 | 1,49 | 2,35 |
| 10. | 1,38 | 1,39 | 1,39 | 1,76 | 2,48 |
| \bar{x} [mm] | 1,258 | 1,437 | 1,44 | 1,80 | 2,40 |
| σ [mm] | 0,11 | 0,06 | 0,06 | 0,40 | 0,07 |
| CV [%] | 8,40 | 3,86 | 3,86 | 22,35 | 2,79 |
| Min. vrijednost [mm] | 1,03 | 1,36 | 1,36 | 1,49 | 2,29 |
| Max. vrijednost [mm] | 1,38 | 1,54 | 1,54 | 2,99 | 2,48 |

gdje su: \bar{x} - srednja vrijednost [mm]; σ - standardna devijacija [mm]; CV – koeficijent varijacije [%]

Na slici 14. je prikazana ovisnost debljine o površinskoj masi netkanog tekstila od polipropilenskih vlakana učvršćenog kalandriranjem (PP) i iglanjem i kalandriranjem (PPC) te netkani tekstil od poliesterskih vlakana učvršćen termičkim putem uz pomoć vrućeg zraka (PES).

Za sve uzorke uočena je jaka veza debljine s površinskom masom (jaka korelacija varijabli) gdje su koeficijent korelacije u rasponu od 0,92 do 0,99.



Slika 14: Ovisnost debljine o površinskoj masi netkanog tekstila

U tablicama od 9 do 10 dane su vrijednosti prekidne sile i prekidnog produljenja netkanog tekstila u smjeru izlaska materijala iz stroja (MD) i smjeru suprotnom od smjera izlaska materijala iz stroja (CMD). Na slikama 15, 17 i 19 prikazane su srednje vrijednost prekidne sile, a na slikama 16, 18 i 20 prekidnog produljenja i to u smjeru izlaska materijala iz stroja (MD) i smjeru suprotnom od smjera izlaska materijala iz stroja (CMD). Na slikama 21 i 22 prikazana je ovisnost prekidne sile odnosno prekidnog produljenja u ovisnosti o površinskoj masi netkanog tekstila s pripadajućim jednadžbama pravaca i koeficijentima korelacije.

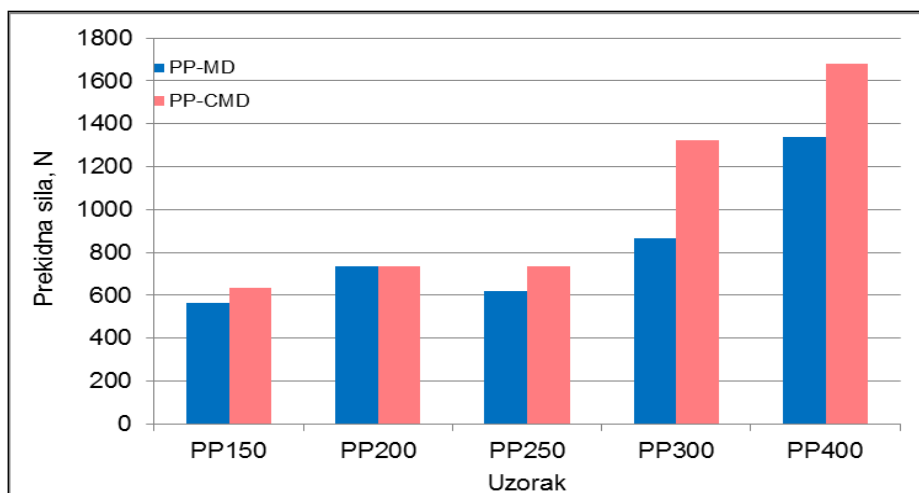
Prekidna sila svih uzoraka veća je u CMD smjeru (Tablica 9 i 10, Slike 15 i 17) s obzirom na MD smjer. Veća prekidna sila u smjeru suprotnom od izlaska materijala iz stroja (CMD smjer) karakteristična je za netkane tekstile proizvedene mehaničkim putem na grebenaljci te polaganjem runa na križnom polagaču.

Vlakna na grebenaljci su većinom usmjerena u smjeru izlaska materijala iz stroja (MD smjer), koja na križnom polagaču radi načina polaganja runa usmjerena u CMD smjeru (smjeru suprotno od smjera izlaska materijala iz stroja).

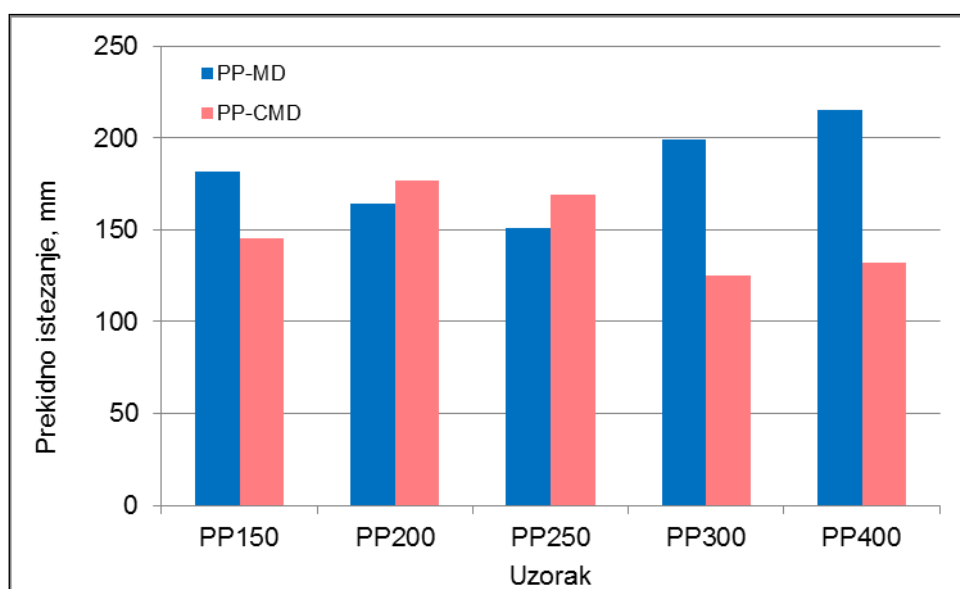
Tablica 8: Vlačna svojstva netkanog tekstila od polipropilenskih vlakana učvršćenih iglanjem u MD i CMD smjeru

| PP150 | MD smjer | | CMD smjer | | PP200 | MD smjer | | CMD smjer | |
|-----------|----------|--------|-----------|--------|---|----------|--------|-----------|--------|
| | F [N] | l [mm] | F [N] | l [mm] | | F [N] | l [mm] | F [N] | l [mm] |
| 1. | 559,0 | 187 | 460,9 | 147 | 1. | 612,9 | 156 | 804,1 | 176 |
| 2. | 554,1 | 177 | 573,7 | 161 | 2. | 867,9 | 167 | 666,9 | 180 |
| 3. | 529,6 | 173 | 637,4 | 152 | 3. | 769,8 | 162 | 725,7 | 170 |
| 4. | 573,7 | 193 | 735,5 | 142 | 4. | 671,8 | 171 | 691,4 | 175 |
| 5. | 593,3 | 180 | 755,1 | 125 | 5. | 740,4 | 165 | 774,7 | 184 |
| \bar{x} | 561,9 | 182 | 632,5 | 145,4 | \bar{x} | 732,6 | 164,2 | 732,6 | 177 |
| σ | 21,2 | 7,2 | 108,2 | 12,00 | σ | 86,9 | 5,0 | 50,9 | 4,7 |
| CV, % | 3,8 | 3,9 | 17,1 | 8,2 | CV, % | 11,9 | 3,1 | 7,00 | 2,7 |
| PP250 | MD smjer | | CMD smjer | | PP300 | MD smjer | | CMD smjer | |
| | F [N] | l [mm] | F [N] | l [mm] | | F [N] | l [mm] | F [N] | l [mm] |
| 1. | 593,3 | 140 | 711,0 | 182 | 1. | 897,3 | 190 | 1098,3 | 136 |
| 2. | 652,1 | 156 | 735,5 | 166 | 2. | 931,6 | 200 | 1113,1 | 132 |
| 3. | 549,2 | 151 | 642,3 | 172 | 3. | 892,4 | 203 | 1171,9 | 125 |
| 4. | 573,7 | 167 | 863,0 | 161 | 4. | 853,2 | 205 | 1422,0 | 125 |
| 5. | 725,7 | 142 | 711,0 | 164 | 5. | 760,0 | 198 | 1804,4 | 106 |
| \bar{x} | 618,8 | 151,2 | 732,6 | 169 | \bar{x} | 866,9 | 199,2 | 1321,9 | 124,8 |
| σ | 63,4 | 9,8 | 72,2 | 7,4 | σ | 59,0 | 5,2 | 267,9 | 10,3 |
| CV [%] | 10,2 | 6,5 | 9,9 | 4,4 | CV [%] | 6,8 | 2,6 | 20,3 | 8,3 |
| PP400 | MD smjer | | CMD smjer | | gdje su: F prekidna sila [N] l prekidno produljenje [mm] P je istežanje [%] \bar{x} - srednja vrijednost σ - standardna devijacija CV – koeficijent varijacije [%] | | | | |
| | F [N] | l [mm] | F [N] | l [mm] | | | | | |
| 1. | 1181,7 | 221 | 1392,5 | 136 | | | | | |
| 2. | 1475,9 | 212 | 2010,4 | 134 | | | | | |
| 3. | 1328,8 | 221 | 1691,6 | 129 | | | | | |
| 4. | 1304,3 | 205 | 1892,7 | 133 | | | | | |
| 5. | 1392,5 | 218 | 1412,2 | 127 | | | | | |
| \bar{x} | 1336,6 | 215,4 | 1679,9 | 131,8 | | | | | |
| σ | 97,6 | 6,2 | 248,5 | 3,3 | | | | | |
| CV [%] | 7,3 | 2,9 | 14,8 | 2,5 | | | | | |

Radi načina proizvodnje, odnosno anizotropne usmjerenosti vlakana (u CMD smjeru), gdje vlakna usmjerena u CMD smjeru pružaju veći otpor na djelovanje prekidne sile, netkani tekstila proizveden na grebenalji ima veću prekidnu silu u CMD smjeru.



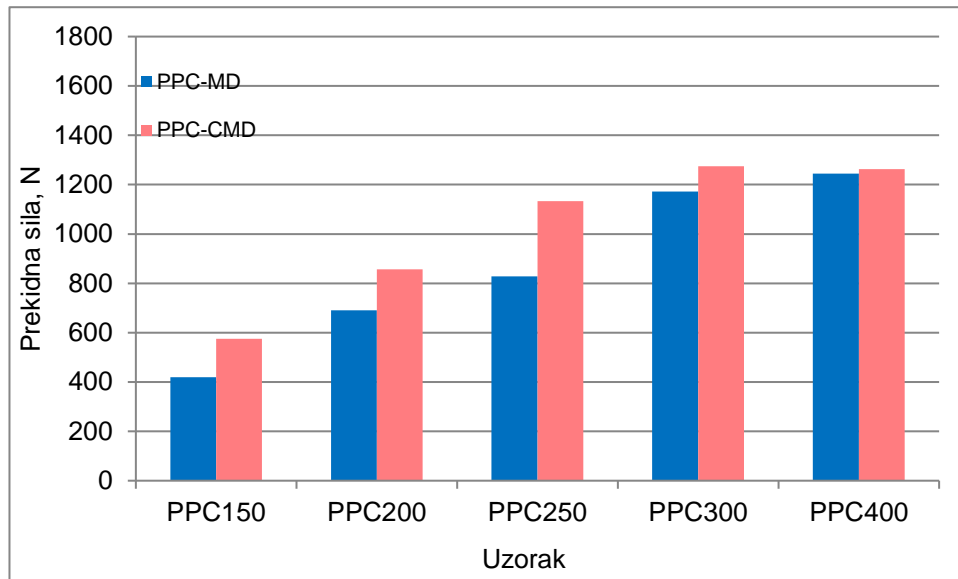
Slika 15: Prekidna sila netkanog tekstila učvršćenog iglanjem u MD i CMD smjeru



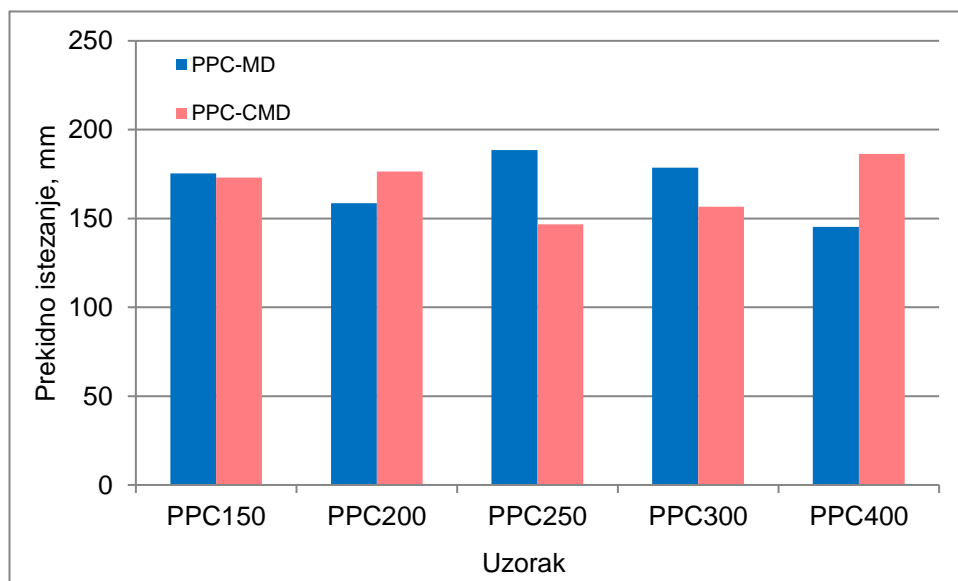
Slika 16: Prekidno produljenje netkanog tekstila učvršćenog iglanjem u MD i CMD smjeru

Tablica 9: Prekidna sila i produljenje netkanog tekstila od polipropilenskih vlakana učvršćenih iglanjem i kalandriranjem u MD i CMD smjeru

| PPC150 | MD smjer | | CMD smjer | | PPC200 | MD smjer | | CMD smjer | |
|-----------|----------|--------|-----------|--------|---|----------|--------|-----------|--------|
| | F [N] | l [mm] | F [N] | l [mm] | | F [N] | l [mm] | F [N] | l [mm] |
| 1. | 431,5 | 170 | 509,9 | 178 | 1. | 691,4 | 162 | 956,1 | 175 |
| 2. | 367,7 | 168 | 676,7 | 176 | 2. | 740,4 | 171 | 828,7 | 162 |
| 3. | 465,8 | 182 | 500,1 | 173 | 3. | 804,1 | 155 | 804,1 | 188 |
| 4. | 407,0 | 172 | 583,5 | 173 | 4. | 652,1 | 153 | 843,4 | 164 |
| 5. | 426,6 | 185 | 608,0 | 165 | 5. | 563,9 | 152 | 848,3 | 193 |
| \bar{x} | 419,7 | 175,4 | 575,7 | 173 | \bar{x} | 690,4 | 158,6 | 856,1 | 176,4 |
| σ | 32,2 | 6,8 | 65,3 | 4,4 | σ | 81,1 | 7,1 | 52,3 | 12,4 |
| CV [%] | 7,7 | 3,9 | 11,3 | 2,6 | CV [%] | 11,8 | 4,5 | 6,1 | 7,0 |
| PPC250 | MD smjer | | CMD smjer | | PPC300 | MD smjer | | CMD smjer | |
| | F [N] | l [mm] | F [N] | l [mm] | | F [N] | l [mm] | F [N] | l [mm] |
| 1. | 760,0 | 191 | 902,2 | 154 | 1. | 1167,0 | 182 | 1471,0 | 154 |
| 2. | 755,1 | 203 | 1029,7 | 161 | 2. | 1191,5 | 184 | 1392,5 | 165 |
| 3. | 863,0 | 192 | 1044,4 | 148 | 3. | 1181,7 | 171 | 1029,7 | 153 |
| 4. | 799,2 | 171 | 1554,4 | 130 | 4. | 1167,0 | 174 | 1240,5 | 150 |
| 5. | 966,0 | 186 | 1137,6 | 141 | 5. | 1152,3 | 182 | 1235,6 | 161 |
| \bar{x} | 828,7 | 188,6 | 1133,6 | 146,8 | \bar{x} | 1171,9 | 178,6 | 1273,9 | 156,6 |
| σ | 78,8 | 10,4 | 223,3 | 10,7 | σ | 13,5 | 5,1 | 151,7 | 5,54 |
| CV [%] | 9,5 | 5,5 | 19,7 | 7,3 | CV [%] | 1,2 | 2,9 | 11,9 | 3,53 |
| PPC400 | MD smjer | | CMD smjer | | gdje su: F prekidna sila [N] l prekidno produljenje [mm] P je istežanje [%] \bar{x} - srednja vrijednost σ - standardna devijacija CV – koeficijent varijacije [%] | | | | |
| | F [N] | l [mm] | F [N] | l [mm] | | | | | |
| 1. | 1274,9 | 134 | 1333,7 | 185 | | | | | |
| 2. | 1230,7 | 141 | 1289,6 | 179 | | | | | |
| 3. | 1152,3 | 146 | 1230,7 | 191 | | | | | |
| 4. | 1147,4 | 161 | 1333,7 | 198 | | | | | |
| 5. | 1417,1 | 144 | 1127,8 | 179 | | | | | |
| \bar{x} | 1244,5 | 145,2 | 1263,1 | 186,4 | | | | | |
| σ | 98,8 | 8,9 | 77,5 | 7,3 | | | | | |
| CV [%] | 7,9 | 6,1 | 6,1 | 3,9 | | | | | |



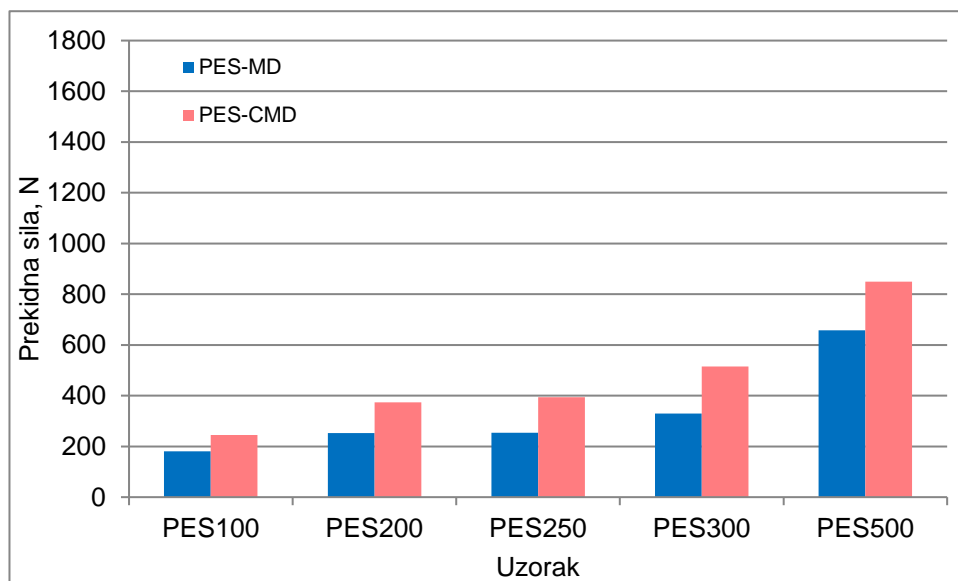
Slika 17: Prekidna sila netkanog tekstila učvršćenog iglanjem i kalandriranjem u MD i CMD smjeru



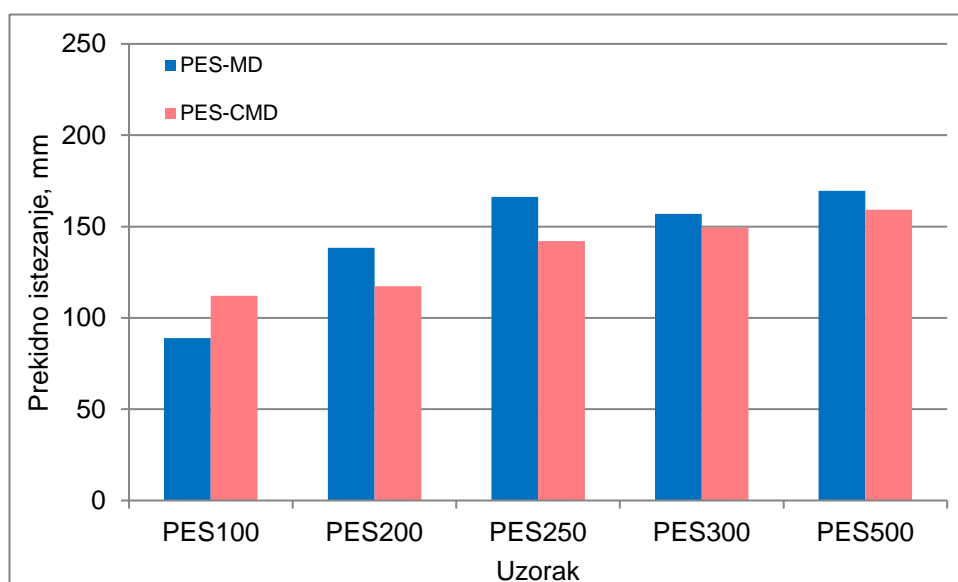
Slika 18: Prekidno produljenje netkanog tekstila učvršćenog iglanjem i kalandriranjem u MD i CMD smjeru

Tablica 10: Prekidna sila i produljenje netkanog tekstila od poliesterskih vlakana učvršćenih termičkim putem u MD i CMD smjeru

| PES150 | MD smjer | | CMD smjer | | PES200 | MD smjer | | CMD smjer | |
|-----------|----------|--------|-----------|--------|---|----------|--------|-----------|--------|
| | F [N] | l [mm] | F [N] | l [mm] | | F [N] | l [mm] | F [N] | l [mm] |
| 1. | 176 | 130,8 | 219,6 | 110,2 | 1. | 203,2 | 140,42 | 353,8 | 120,02 |
| 2. | 250 | 81,2 | 277,2 | 134,2 | 2. | 257,4 | 137,78 | 383,4 | 113,6 |
| 3. | 134 | 94 | 147 | 65,4 | 3. | 241,4 | 141,18 | 382,8 | 120,28 |
| 4. | 223 | 95,2 | 322,2 | 96,8 | 4. | 306,2 | 132,02 | 388,8 | 113,58 |
| 5. | 123 | 44 | 256,2 | 154 | 5. | 256,2 | 140,84 | 361 | 119,28 |
| \bar{x} | 181,2 | 89,0 | 244,4 | 112,1 | \bar{x} | 252,9 | 138,4 | 374,0 | 117,4 |
| σ | 49,2 | 27,9 | 58,9 | 30,5 | σ | 33,1 | 3,4 | 13,9 | 3,1 |
| CV [%] | 27,2 | 31,4 | 24,1 | 27,2 | CV [%] | 13,1 | 2,5 | 3,7 | 2,6 |
| PES250 | MD smjer | | CMD smjer | | PES300 | MD smjer | | CMD smjer | |
| | F [N] | l [mm] | F [N] | l [mm] | | F [N] | l [mm] | F [N] | l [mm] |
| 1. | 220,6 | 165 | 416,8 | 142 | 1. | 318,7 | 147 | 509,9 | 141 |
| 2. | 259,9 | 164 | 407,0 | 141 | 2. | 318,7 | 154 | 495,2 | 150 |
| 3. | 245,2 | 165 | 397,2 | 144 | 3. | 323,6 | 156 | 441,3 | 140 |
| 4. | 274,6 | 171 | 382,5 | 141 | 4. | 333,4 | 162 | 509,9 | 132 |
| 5. | 269,7 | 166 | 367,7 | 142 | 5. | 353,0 | 166 | 617,8 | 184 |
| \bar{x} | 254,0 | 166,2 | 394,2 | 142,0 | \bar{x} | 329,5 | 157,0 | 514,8 | 149,4 |
| σ | 19,5 | 2,5 | 17,4 | 1,1 | σ | 12,9 | 6,6 | 57,4 | 18,2 |
| CV [%] | 7,7 | 1,5 | 4,4 | 0,8 | CV [%] | 3,9 | 4,2 | 11,1 | 12,2 |
| PES400 | MD smjer | | CMD smjer | | gdje su: F prekidna sila [N] l prekidno produljenje [mm] P je istežanje [%] \bar{x} - srednja vrijednost σ - standardna devijacija CV – koeficijent varijacije [%] | | | | |
| | F [N] | l [mm] | F [N] | l [mm] | | | | | |
| 1. | 735,5 | 176 | 828,7 | 151 | | | | | |
| 2. | 598,2 | 160 | 828,7 | 161 | | | | | |
| 3. | 661,9 | 177 | 848,3 | 153 | | | | | |
| 4. | 617,8 | 170 | 867,9 | 165 | | | | | |
| 5. | 676,7 | 165 | 877,7 | 166 | | | | | |
| \bar{x} | 658,0 | 169,6 | 850,2 | 159,2 | | | | | |
| σ | 48,1 | 6,5 | 20,0 | 6,1 | | | | | |
| CV [%] | 7,3 | 3,8 | 2,4 | 3,9 | | | | | |



Slika 19: Prekidna sila netkanog tekstila učvršćenog termičkim putem u MD i CMD smjeru



Slika 20: Prekidno produljenje netkanog tekstila učvršćenog termičkim putem u MD i CMD smjeru

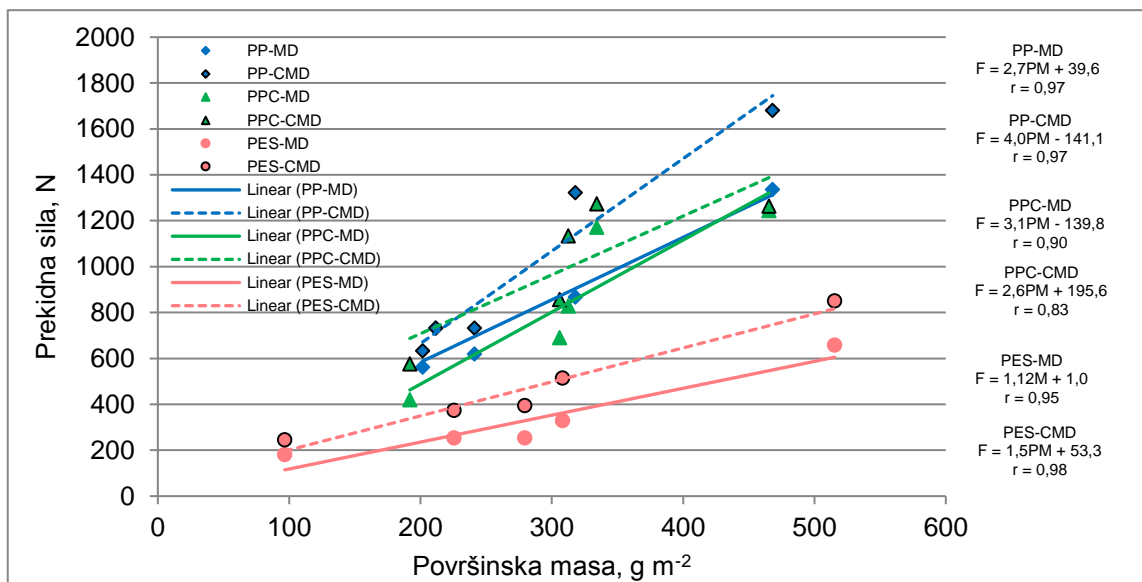
Prosječno najveće prekidne sile imaju uzorci učvršćeni iglanjem (Slika 17). Prema teoriji netkani tekstil iste površinske mase, dodatno učvršćen kalandriranjem trebao bi imati veću prekidnu silu u oba smjera proizvodnje. Možemo pretpostaviti da su parametri kalandriranja (temperatura kalandar valjaka, pritisak valjaka) utjecali na smanjenje prekidne sile netkanog tekstila.

Uzorci učvršćeni termičkim postupkom imaju najmanju prekidnu silu. Možemo pretpostaviti da uz postupak učvršćenja (termički postupak učvršćenja prolaskom

kroz vrući zrak), na prekidnu silu je utjecala i sirovina. Poznato je kako polipropilenska vlakna imaju veću čvrstoću u usporedbi sa poliesterskim vlaknima u standardnom obliku, što je i prikazano u tablici 11.

Tablica 11: Otpornost vlakana na djelovanje vlačne sile u standardnoj atmosferi I u mokrom stanju [17]

| Vlakna | Vlačna čvrstoća cN/tex | Rel. čvrstoća mokro/suho |
|---------------------|------------------------|--------------------------|
| Poliester | 25-55 | 95-100 |
| Polipropilen | 22-60 | 100 |

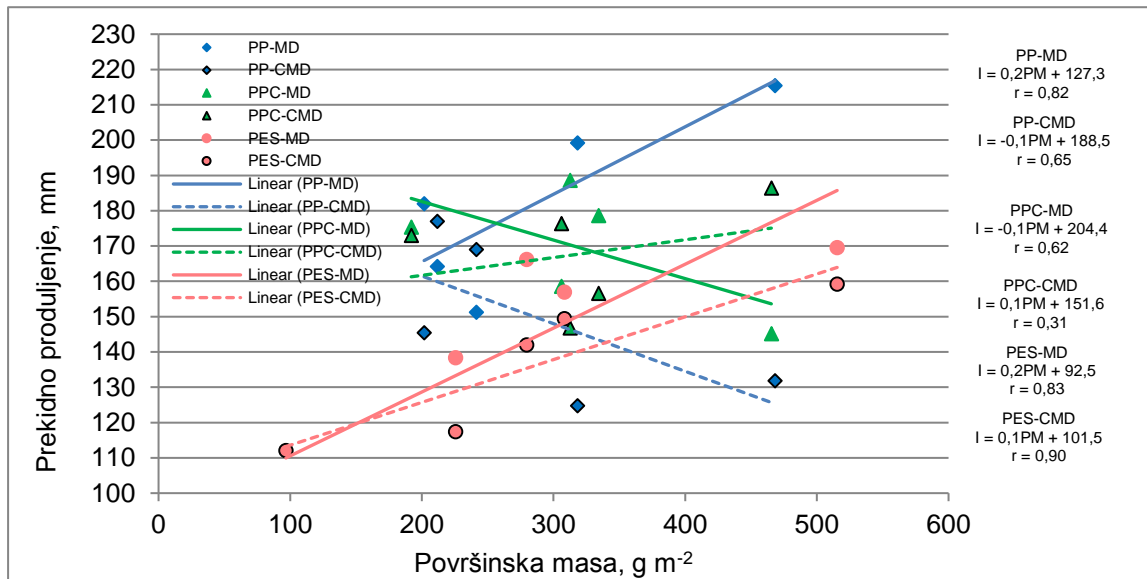


Slika 21: Prekidna sila netkanog tekstila u MD i CMD smjeru u ovisnosti o površinskoj masi

Ovisnost prekidne sile i površinske mase za sve uzorke je značajna. Koeficijenti korelacije kreću se od 0,83 do 0,99 i pokazuju jaku korelaciju varijabli, (Slika 21, Tablica 12). Jednadžbe pravaca linearne ovisnosti prekidne sile te prekidnog produljenja sa površinskom masom dani su u tablici 10.

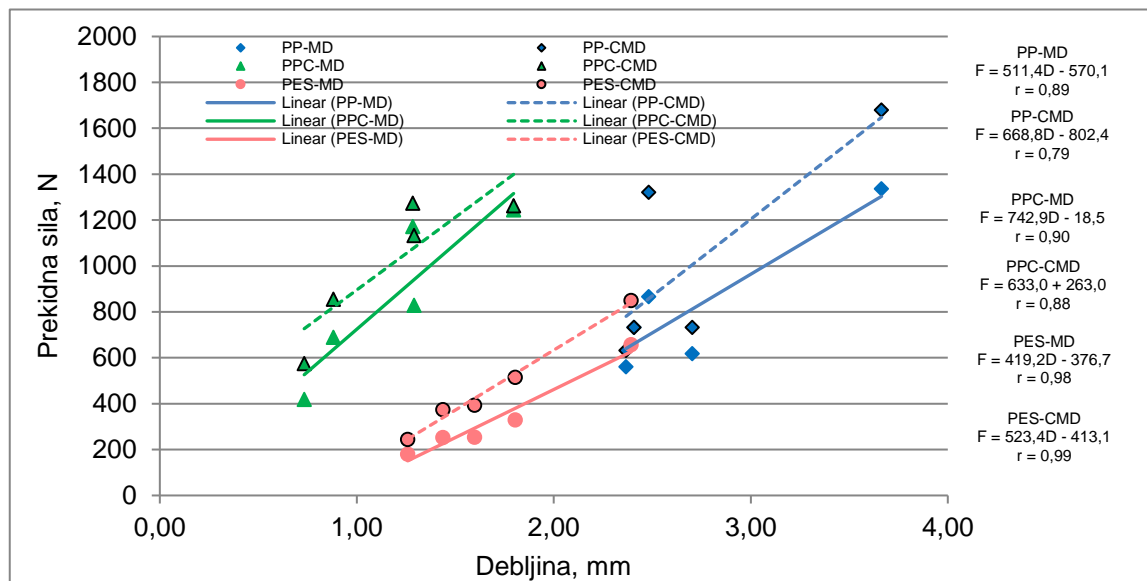
Prekidna produljenja uzoraka ne ponašaju se prema vidljivim zakonitostima.

Povezanost prekidnih produljenja uzoraka i površinske mase kreće se od relativno slabe do potpune korelacije (koeficijenti korelacije su u rasponu od 0,31 do 0,95).



Slika 22: . Prekidno produljenje netkanog tekstila u MD i CMD smjeru u ovisnosti o površinskoj masi

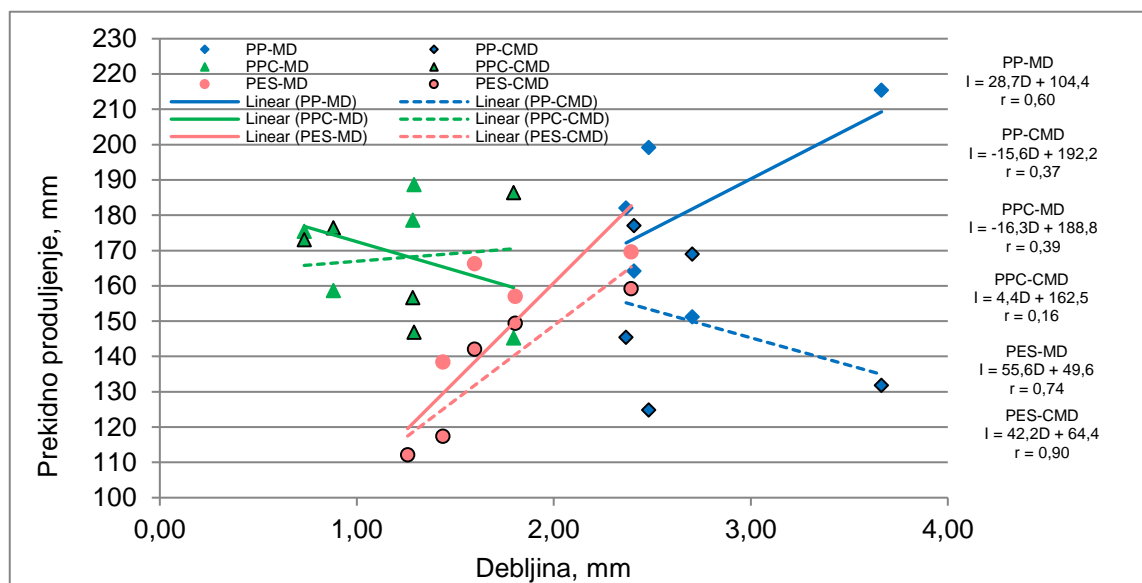
Na slici 23. prikazana je ovisnost prekidne sile o debljini netkanog tekstila.



Slika 23: Prekidna sila netkanog tekstila u MD i CMD smjeru u ovisnosti o debljini

Uspoređujući netkane tekstile učvršćene iglanjem te s iglanjem i kalandriranjem vidljiv je utjecaj debljine na prekidnu silu. Iglani netkani tekstil ima veću debljinu (od 2,37 mm do 3,66 mm), te time veću prekidnu silu uspoređujući sa netkanim tekstilom učvršćenim sa iglanjem i kalandriranjem manje debljine (od 0,73 mm do 1,80 mm). Povećanjem debljine navedenih uzoraka prekidna sila raste. Debljine uzoraka

učvršćenih termičkim postupkom (od 1,26 mm do 2,39 mm) nalaze se između debljina iglanog te iglanog i kalandriranog uzoraka, a vidljivo je da su prekidne sile uzoraka najmanje. Može se zaključiti da postupak učvršćenja i vrste sirovine značajno utječe na prekidnu silu netkanog tekstila dobivenog izradom runa mehaničkim putem. Linearni koeficijenti korelacije pokazuju jaku korelaciju varijabli prekidne sile i debljine netkanog tekstila (Tablica 12, Slika 24)



Slika 24: Prekidno produljenje netkanog tekstila u MD i CMD smjeru u ovisnosti o debljini

Prekidna produljenja netkanog tekstila učvršćenog iglanjem, odnosno iglanjem i kalandriranjem u ovisnosti o debljini ne ponašaju se prema vidljivim zakonitostima. Prekidno produljenje netkanog tekstila učvršćenog termičkim postupkom u ovisnosti o debljini raste porastom debljine. Jačina povezanost prekidnih produljenja uzoraka i debljine je jaka za termički učvršćene netkane tekstile (koeficijenti korelacije su 0,74 za MD smjer, te 0,90 za CMD smjer), dok je za netkane tekstile učvršćene iglanjem odnosno iglanjem i kalandriranjem jačina povezanosti relativno slaba (koeficijenti korelacije su u rasponu od 0,16 do 0,60).

U tablici 12 dani su koeficijenti korelacije i linearne jednadžbe pravaca ovisnosti prekidne sile te prekidnog produljenja sa debljinom.

Tablica 12: Linearni koeficijenti korelacije i jednadžbe pravaca

| Uzorak | F=aPM+b | | | l=aPM+b | | | F=aD+b | | | l=aD+b | | |
|---------|---------|--------|------|---------|--------|------|--------|--------|------|--------|-------|------|
| | a | b | r | a | b | r | a | b | r | a | b | r |
| PP-MD | 2,72 | 39,6 | 0,97 | 0,19 | 127,33 | 0,82 | 511,4 | -570,1 | 0,89 | 28,7 | 104,4 | 0,60 |
| PP-CMD | 4,03 | -141,1 | 0,97 | -0,14 | 188,5 | 0,65 | 668,8 | -802,4 | 0,79 | -15,6 | 192,2 | 0,37 |
| PPC-MD | 3,14 | -139,8 | 0,90 | -0,11 | 204,4 | 0,62 | 742,9 | -18,5 | 0,90 | -16,3 | 188,8 | 0,39 |
| PPC-CMD | 2,56 | 195,6 | 0,83 | 0,05 | 151,61 | 0,31 | 632,96 | 263,0 | 0,88 | 4,40 | 162,5 | 0,16 |
| PES-MD | 1,17 | 1,0 | 0,95 | 0,18 | 92,5 | 0,83 | 419,2 | -376,7 | 0,98 | 55,6 | 49,6 | 0,74 |
| PES-CMD | 1,48 | 53,3 | 0,98 | 0,12 | 101,5 | 0,90 | 523,4 | -413,1 | 0,99 | 42,2 | 64,4 | 0,90 |

gdje su: F prekidna sila, N; PM površinska masa [g/m²]; l prekidno produljenje [mm]; D debljina [mm]; a koeficijent smjera pravca, b odsječak na y-osi; r koeficijent korelacije

5 ZAKLJUČAK

Na temelju ispitivanja i analiziranja dobivenih rezultata 15 uzoraka netkanog tekstila proizvedenih od polipropilenskog i poliesterskog vlakna površinske mase u rasponu od 97 g/m² do 500 g/m² učvršćenih iglanjem, iglanjem i kalandriranjem termičkim putem uz pomoć vrućeg zraka može se zaključiti sljedeće.

Površinske mase uzoraka kreću se u rasponu od 96,7 g/m² do 515,4 g/m² koeficijentom varijacije u rasponu od 0,59 % do 11,77 %. Uzorci su relativno jednolični po površinskoj masi s obzirom da se radi o netkanom tekstilu koji je po definiciji manje jednoličan nego što su drugi plošni proizvodi (tkanina, pletivo).

Debljine netkanih tekstila kreću se od 0,63 mm do 3,86 mm, gdje najmanju debljinu ima netkani tekstil učvršćen iglanjem i kalandriranjem a najvećunetkani tekstil učvršćen samo iglanjem. Debljina netkanog tekstila učvršćenih termičkim putem ispitana je istom metodom kao i uzorci učvršćeni iglanjem odnosno iglanjem i kalandriranjem. Uzorci netkanog tekstila učvršćeni termičkim putem znatno su voluminozniji, međutim ispitivanjem debljine metodom za normalni tekstil debljina se znatno promijenila s obzirom na debljinu u neopterećenom stanju. Koeficijenti varijacije debljine kreću se u rasponu od 2,79 % do 22,35%, a prosječno najveći je kod uzorka učvršćenih termičkim putem uz pomoć vrućeg zraka. Za sve uzorke uočena je jaka veza debljine s površinskom masom (jaka korelacija varijabli) gdje su koeficijent korelacije u rasponu od 0,92 do 0,99.

Prekidna sila svih ispitanih netkanih tekstila veća je u CMD smjeru s obzirom na MD smjer. Veća prekidna sila u smjeru suprotnom od izlaska materijala iz stroja (CMD smjer) karakteristična je za netkane tekstile proizvedene mehaničkim putem na grebenaljci te polaganjem runa na križnom polagaču. Vlakna na grebenaljci većinom su usmjerena u smjeru izlaska materijala iz stroja (MD smjer) koja na križnom polagaču, radi načina polaganja runa, budu usmjerena u CMD smjeru. Anizotropna usmjerenost vlakana, u CMD smjeru pružaju veći otpor na djelovanje prekidne sile čime netkani tekstil proizveden na grebenaljci ima veću prekidnu silu u CMD smjeru.

Prosječno najveće prekidne sile imaju uzorci učvršćeni iglanjem. Prema teoriji netkani tekstil iste površinske mase, dodatno učvršćen kalandriranjem trebao bi imati veću prekidnu silu u oba smjera proizvodnje. Možemo pretpostaviti da su parametri kalandriranja (temperatura kalander valjaka, pritisak valjaka) utjecali na smanjenje prekidne sile netkanog tekstila. Uzorci učvršćeni termičkim postupkom imaju najmanju prekidnu silu. Možemo pretpostaviti da uz postupak učvršćenja (termički postupak učvršćenja prolaskom kroz vrući zrak), na prekidnu silu je utjecala i sirovina. Poznato je kako polipropilenska vlakna imaju veću čvrstoću u usporedbi sa poliesterskim vlaknima u standardnom obliku. Također, ovisnost prekidne sile i površinske mase za sve uzorke je značajna. Koeficijenti korelacije kreću se od 0,83 do 0,99 i pokazuju jaku korelaciju varijabli.

Uspoređujući netkane tekstile učvršćene iglanjem te s iglanjem i kalandriranjem vidljiv je utjecaj debljine na prekidnu silu. Iglani netkani tekstil ima veću debljinu (od 2,37 mm do 3,66 mm) te time veću prekidnu silu uspoređujući sa netkanim tekstilom učvršćenim sa iglanjem i kalandriranjem manje debljine (od 0,73 mm do 1,80 mm). Povećanjem debljine navedenih uzoraka prekidna sila raste. Debljine uzoraka učvršćenih termičkim postupkom (od 1,26 mm do 2,39 mm) nalaze se između debljina iglanog te iglanog i kalandriranog uzoraka, a vidljivo je da su prekidne sile uzoraka najmanje. Može se zaključiti da postupak učvršćenja i vrste sirovine značajno utječe na prekidnu silu netkanog tekstila dobivenog izradom runa mehaničkim putem. Linearni koeficijenti korelacije pokazuju jaku korelaciju varijabli prekidne sile i debljine netkanog tekstila (0,79 do 0,99).

Prekidna produljenja netkanog tekstila učvršćenog iglanjem, odnosno iglanjem i kalandriranjem u ovisnosti o debljini ne ponašaju se prema vidljivim zakonitostima. Prekidno produljenje netkanog tekstila učvršćenog termičkim postupkom u ovisnosti o debljini raste porastom debljine. Jačina povezanost prekidnih produljenja uzoraka i debljine je jaka za termički učvršćene netkane tekstile (koeficijenti korelacije su 0,74 za MD smjer, te 0,90 za CMD smjer), dok je za netkane tekstile učvršćene iglanjem odnosno iglanjem i kalandriranjem jačina povezanosti relativno slaba (koeficijenti korelacije su u rasponu od 0,16 do 0,60).

6 REFERENCE

- [1] Urošević, S. (2011). Perspektive razvoja i upotrebe tehničkih i netkanih tekstilnih materijala. IX Simpozijum „Savremene tehnologije i privredni razvoj“ (str. 261-269). Leskovac: Zbornik radova Tehnološkog fakulteta u Leskovcu.
- [2] Plantak, M. (1.9.2017). Scribd. Preuzeto 05.09.2017 iz <https://www.scribd.com/document/357775638/trt-skripta-netkani-tekstil-docx#>
- [3] Kisilak, D., Vončina, B., Golob, D., & Vrbláč, M. (2004). Značajni utjecaji na funkcionalna svojstva gotovog netkanog proizvoda. Maribor: Euronitka.
- [4] Kopitar, D., Doc.dr.sc. Materijali za vježbe iz kolegija „Netkani i tehnički tekstil“. Tekstilno-tehnološki fakultet, Zagreb.
- [5] Russell, S. (2007). Opening of fibres. U S. Russel, Handbook of nonwovens (str. 19-24). Abington: Woodhead Publishing Limited.
- [6] Russell, S. (2007). Carding: working and stripping principles. U S. Russell, Handbook of nonwovens (str. 32-41). Abington: Woodhead Publishing Limited.
- [7] Čuljak, A. (2009). Izradba netkanih tekstilija. U A. Čuljak, Poznavanje materijala (str. 128). Čakovec: Zrinski d.d.
- [8] Rak, H. (2013). Armiranje asfaltnih slojeva kolnika geomrežom. Geotekstil , str. 13-14.
- [9] Russell, S. (2007). Calender (contact) bonding. U S. Russell, Handbook of nonwovens (str. 305-307). Abington: Woodhead Publishing Limited.
- [10] Russell, S. (2007). Through-air and impingement bonding. U S. Russell, Handbook of nonwovens (str. 318-319). Abington: Woodhead Publishing Limited.
- [11] ArchIdea. (2017). Preuzeto 10.09.2017 sa <http://a-idea.ru/assets/images/fibra/polipropilenovaja-fibra/polipropilenovaja-fibra-small.jpg>
- [12] Čunko, R., & Andrassy, M. (2005). Polipropilenska vlakna (PP). U R. Čunko, & M. Andrassy, Vlakna (str. 257-261). Zagreb: Zrinski d.d.
- [13] Čunko, R., & Andrassy, M. (2005). Poliesterska vlakna. U R. dr. sc. Čunko, & M. dr. sc. Andrassy, Vlakna (str. 226-236). Zagreb: Zrinski d.d.

[14] Mindiamart. (2017). Preuzeto 10.09.2017 sa

<https://3.imimg.com/data3/CA/DV/MY-3968669/polyester-fiber-250x250.jpg>

[15] Nekić, A. Uzorak netkanog tekstila ispitan u ovom diplomskom radu. Tekstilno-tehnološki fakultet, Zagreb.

[16] Karaguzel Kayaoglu, B. (2011). Istraživanje svojstva propusnosti zraka netkanog tekstila učvršćenog iglanjem. Istanbul: Fakultet tekstilnih tehnologija i dizajna.

[17] Čunko, R. & Andrassy, M. U Vlakna (p. 47). Zagreb: Zrinski d.d.