

Dokovanje broda

Raguž, Vlaho

Undergraduate thesis / Završni rad

2021

Degree Grantor / Ustanova koja je dodijelila akademski / stručni stupanj: **University of Dubrovnik / Sveučilište u Dubrovniku**

Permanent link / Trajna poveznica: <https://um.nsk.hr/um:nbn:hr:155:375658>

Rights / Prava: [In copyright](#)/[Zaštićeno autorskim pravom.](#)

Download date / Datum preuzimanja: **2025-02-03**



SVEUČILIŠTE U DUBROVNIKU
UNIVERSITY OF DUBROVNIK

Repository / Repozitorij:

[Repository of the University of Dubrovnik](#)



zir.nsk.hr



DIGITALNI AKADEMSKI ARHIVI I REPOZITORIJI

SVEUČILIŠTE U DUBROVNIKU

POMORSKI ODJEL

Preddiplomski Studiji Nautika

DOKOVANJE BRODA

ZAVRŠNI RAD

Mentor:

Izv. prof. dr. sc. Mate Jurjević

Student/Pristupnik:

Vlaho Raguz

Komentor:

dr. sc. Dario Mišković

Republika Hrvatska
SVEUČILIŠTE U DUBROVNIKU
POMORSKI ODJEL
Preddiplomski sveučilišni studij nautika

Ur. broj:

Dubrovnik, 30. lipnja 2021.

Kolegij: ODRŽAVANJE BRODA I PREGLEDI

Mentor: izv. prof. dr. sc. Mate Jurjević

Komentor: dr. sc. Darijo Mišković

ZADATAK ZAVRŠNOG RADA

Pristupnik: Vlaho Raguž

Zadatak: Dokovanje broda

Zadatak treba sadržavati:

1. Navesti i opisati vrste dokova
2. Pripreme za ulazak u suhi dok
3. Poslovi na brodskoj oplati tijekom dokovanja

Osnovna literatura:

1. Lovrić, J. : *Osnove brodske terotehnologije*, Dubrovnik ,1989.
2. Hrvatski Registar Brodova: *Pravila za tehnički nadzor pomorskih brodova*, HRB 2013.

Zadatak uručen pristupniku: 02.04.2021

Rok za predaju završnog rada: 28.06.2021.

Mentor:

izv. prof. dr. sc. Mate Jurjević

Komentor:

dr. sc. Darijo Mišković

Pročelnik Promorskog odjela:

izv. prof. dr. sc. Žarko Koboević

IZJAVA

S punom odgovornošću izjavljujem da sam završni rad izradio samostalno, služeći se navedenim izvorima podataka i uz stručno vodstvo mentora i komentora.

Ime i prezime studenta:

Vlaho Raguž, student Pomorskog odjela, preddiplomskog studija, smjer Nautika

Potpis: _____

Sažetak

Dokovanje broda je izraz koji se koristi kada brod ide u dok zbog popravaka ili redovnog pregleda. Dokovanje broda propisano je tehničkim pravilima klasifikacijskih društava kojih se moraju pridržavati brodovlasnici te brodogradilište. Razlikujemo četiri vrste doka: suhi dok, plutajući dok, brodski lift te navoz. U ovome radu prikazati će se postupci dokovanja broda u kojem se posebna pozornost treba obratiti na manevar uplovljavanja broda u dok. U planu pristajanja su nam prikazane sve ključne informacije za dokovanje broda, među kojima su detaljno navedene karakteristike broda i tehničke specifikacije doka. Najveći dio posla na brodu u dokovanju se odvija na podvodnom dijelu broda, te na oplati broda koju treba pripremiti za nanošenje antikorozivne i antivegetativne zaštite broda. Antivegetativna zaštita broda štiti od trup broda od obraštanja. Na završetku rada će se razmotriti ostali poslovi u dokovanju među koje spadaju pregledi: lančanika, sidara i sidrenog lanca, brodskih oplatnih priključaka i ventila, brodskih kutija usisa mora, sklopa kormila, broskog vijka i osovine, glavnog motora te demontaža osovine broskog vijka i čišćenje brodskih tankova.

Ključne riječi: dokovanje, manevriranje, antikorozivna zaštita, antivegetativna zaštita

Abstract

Ship docking is a term used when a ship goes to the dock for repairs or regular inspection. Ship docking is prescribed by technical rules of classification society which must be abide by shipowners and the shipyard personel. We distinguish four types of docks: dry dock, floating dock, shiplift and slipway. This paper will present the procedures for docking a ship in which special attention should be paid to the ship's maneuver while entering the dock. The mooring plan shows us all the key information for docking the ship, including the detailed characteristics of the ship and the technical specifications of the dock. Most of the work on the ship in docking takes place on the underwater part of the ship and on the ship's hull, which needs to be prepared for the application of anti-corrosion and anti-vegetative protection of the ship. Anti-vegetativne protection of the ship protects the hull from fouling. At the end of the paper, other docking works will be considered, including inspections of : sprockets, anchors and anchor chains, ship formwork connections and valves, ship suction boxes, rudder assembly, ship propeller and shaft, main engine and dismantling of the propeller shaft and cleaning of ship tanks.

Key words: docking, maneuvering, corrosion protection, antifouling protection

SADRŽAJ

1. Uvod	1
2.-Remontno brodogradilište i vrste dokova.....	1
2.1. Suhi dok	2
2.2. Plutajući dok.....	3
2.3. Brodski lift	5
2.4. Navoz.....	6
3. Manevar uplovljavanja	7
4. Plan dokovanja.....	8
4.2. Presjek propelera	9
4.3. Razmaci od uzvojne kobilice.....	10
5. Radovi na vanjskoj oplati broda.....	12
5.1 Mokra priprema (mlaz vode pod velikim tlakom).....	13
5.2. Suha priprema.....	14
5.3. Mehanička priprema	15
5.4. Defektacija	16
5.5. Izbor antikorozivne zaštite broorskog trupa	16
5.5.1. Temeljni premaz	17
5.5.2. Antivegetativni premaz.....	18
6. Ostali pregledi i poslovi u doku	20
6.1. Pregled sklopa kormila	20
6.2. Pregled broorskog vijka i osovine	20
6.3. Demontaža osovine broorskog vijka	20
6.4. Pregled i održavanje glavnog motora.....	21
6.5. Pregled broorskih kutija usisa mora	21
6.6. Pregled broorskih oplatnih priključaka i ventila	22
6.7. Pregled sidara i sidrenog lanca	22
6.8. Pregled i čišćenje broorskih tankova	23
7. Zaključak.....	25
Literatura.....	26

1. Uvod

Održavanje broda se može najjednostavnije podijeliti na dvije stavke, a to su: održavanje trupa broda te održavanje brodske opreme. Održavanje trupa broda će se provesti tijekom dokovanja broda. Potreba za dokovanjem može biti radi nekih drugih razloga, poput: periodičnog ili redovnog održavanja, popravka i remonta, te određenih izmjena na konstrukciji broda koje se mogu izvesti samo kad je brod na suhom. Pored navedenog, klasifikacijska društva propisuju vremenska razdoblja između dokovanja. Prema propisima od strane klasifikacijskog društva brod se mora dokovati najmanje dva puta unutar 5 godina, dok najveći razmak između dva dokovanja ne smije premašiti tri godine [1]. Ako pri dokovanju broda nije potrebno popravljati brodski trup, tada se na brodom trupu izvode samo poslovi čišćenja i pripreme za ponovno nanošenje boje, odnosno zaštitnih premaza na trup broda. Dokovanja traje sve dok ima poslova koji se trebaju obaviti na brodu, odnosno ne mogu se obaviti u navigaciji. Tijek dokovanja zahtijeva adekvatno upravljanje ljudskim potencijalima i vremenom.

Otpor gibanja broda se povećava nakon određenog vremena, a uzrokuje ga obraštanje podvodnog dijela broda, što dovodi do gubitka brzine broda. Uslijed toga troškovi iskorištavanja se povećavaju, što dovodi do veće potrošnje goriva. Ispitivanja su pokazala da troškovi uzrokovani smanjenom brzinom i dodatnoj potrošnjom goriva postaju veći od troškova dokovanja broda [1]. Definicija dokovanja broda glasi: "Uvođenje broda u dok radi pregleda podvodnoga dijela brodske oplata, popravaka, periodičnih pregleda, struganja i bojenja" [2]. U priloženom radu prikazati će se važnost dokovanja, vrste dokova, način ulaska broda u dok, poslovi i pregledi koji se obavljaju u doku.

2. Remontno brodogradilište i vrste dokova

Remontno brodogradilište treba imati povoljnu poziciju; kod povoljne pozicije misli se na to da se remontno brodogradilište većinom nalazi blizu brodskih luka ili plovidbenih putova, tako da ne dođe do velikih skretanja brodova, koje bi dovodilo do nepotrebnog gubljenja vremena.

Dvije najčešće vrste dokova za velike brodove su suhi dok (engl. *dry dock*) i plutajući dok (engl. *floating dock*), te za manje brodove imamo još i brodski lift (engl. *Shiplift*) i navoz (engl. *Splway*).

2.1. Suhi dok

Suhi dok je objekt u kojem se obavlja dokovanje broda, ali također može služiti i za gradnju brodova [3]. Uobičajena izvedba suhog doka je čvrsta, pravokutna, betonska konstrukcija. Suhi dok se sastoji od: vrata za ulazak u dok, bazena doka koji se puni i prazni uz pomoć crpki i cjevovoda za naplavlivanje. Pri gradnji suhog doka treba paziti na istjecaj vode, te se zbog toga dok konstruira tako da ima manji pad prema vratima doka; dno bazena doka je nagnuto prema vratima za približno 5 - 8 % radi pospješivanja istjecanja vode [3]. Postoje razne varijacije suhих dokova: dokovi koji imaju dvoja vrata i izvedba s jednim vratima na svakome kraju. U praksi prevladavaju dokovi s jednim vratima koja se postavljaju tako da se najbolje iskoristi kapacitet doka. Postoje dokovi sa različitim vratima poput: vertikalnih, horizontalnim ili kliznim vratima [3].

Nakon što je brod u potrebnom položaju, vrata se zatvaraju i voda se uklanja (slika 1). Suhi dokovi se brzo prazne uz pomoć crpnih stanica i odvodnih kanala. Vijek trajanja suhog doka s pravilnim načinom održavanja je oko 50 godina [3].



Slika 1. Rad na brodu u suhome doku; Izvor [4]

Prednosti suhog doka:

- može primiti veće brodove,
- opskrba rezervnim dijelovima, strojevima i uslugama je olakšana,
- veći dok može se koristiti za popravak više od dva broda odjednom,

- radni uvjeti su olakšani zbog velike količine mjesta za rad.
- ne ovisi o vremenskim prilikama za obavljanje operacija dokovanja [3].

Nedostatci suhog doka:

- pri ponovnom naplavljivanju doka potrebno je izvaditi sve strojeve i opremu s doka, što zahtijeva dodatno vrijeme,
- troškovi održavanja pristaništa povećavaju se prema dobi pristaništa i postaju vrlo visoki [3],
- bilo koji problem s vratima učinit će da cijelo pristanište nije funkcionalno,

Najveći nedostatak suhog doka je visoka cijena, te dugo trajanje izgradnje suhog doka. Suhi dok može biti i do 3-4 put skuplji nego plutajući dok [3].

2.2. Plutajući dok

Plutajući dok se gradi u "U" obliku. Okvir je građen od čelika i smješten je u područjima koja su zaštićena od velikih valova ili utjecaja morskih mijena. Može se koristiti za spašavanje brodova koji su se našli u nesreći te su oštećeni do te mjere da nisu u mogućnosti za daljnju plovidbu. Međutim sada se većina malih i srednjih plovila odlučuju za plutajući dok zbog njegovih prednosti. Nekoliko plutajućih pristaništa tipa U može se spojiti za nošenje velikog plovila [3]. Plutajući dok ima balastne tankove koji se pune morem omogućavajući brodu da uplovi u isti. Plutajući dok također sadrži opremu za balastiranje / debalastiranje, te one spadaju u najvažniju opremu plutajućeg doka. One se sastoje od balasnih crpki, cjevovoda za balastiranje i debalastiranje, ventila te opreme za upravljanje ventilima. Većinom se koriste crpke centrifugalnog tipa s električnim pogonom, dok se usisne košare nalaze označene na stranama plutajućeg doka. Jednom kada je brod privezan za dok, more se ispušta, što dovodi do podizanja doka i izlaže dijelove broda koji su inače pod vodom. Primjere plutajućih dokova možemo vidjeti na slici 2.



Slika 2. Primjeri plutajućih dokova; Izvor [4]

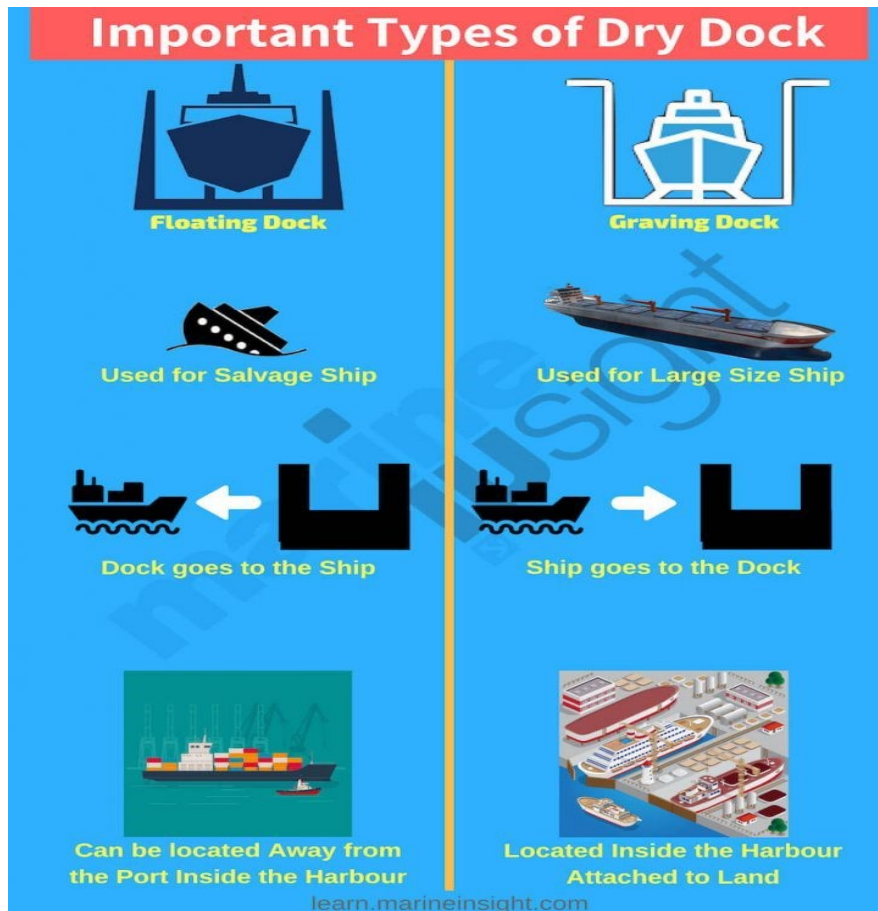
Prednosti plutajućeg doka:

- po potrebi se može premjestiti u drugu luku,
- jeftinija, jednostavnija te brža gradnja,
- bolji su uvjeti rada, popravljanja i održavanja [3].

Nedostatci plutajućeg doka:

- potrebna je veća dubina okolo doka,
- skuplji i složeniji transport materijala na dok,
- poprilično veće cijene održavanja naspram suhog doka [3].

Osnovne razlike između suhog i plutajućeg doka su prikazane na slici 3.



Slika 3. Razlike između plutajućeg i suhog doka; Izvor [4]

2.3. Brodski lift

Brodski lift (engl. *Shiplift*), na slici 4, je metoda dokovanja broda koja se koristi za brodove od 800 do 25000 tona [5]. Brod se prebacuje na platformu koja se nalazi na dnu korita, te se onda platforma i brod zajedno prebacuju na kopno uz pomoć vitla koja se nalaze s obje strane doka [5].



Slika 4. Prikaz rada brodskog lifta (engl.shiplift) ; Izvor [5]

2.4. Navoz

Navoz (engl. *Spliway*), na slici 5, je vrsta doka koja je najraširenija metoda za dokovanje i namijenjena je malim brodovima [5]. U tom procesu trup broda se postavlja na kolica koja se onda izvlače pod nagibom na obalu uz pomoć vitla. Sustav "Marine railway" je jedna od metoda Spliway dokovanja; ta tehnika se koristi za brodove veličine oko 3000 tona [5].



Slika 5. Prikaz dokovanja pilotske brodice u vrsti doka navoz (engl. Slipway); Izvor [5]

Kriteriji za odabir vrste suhog doka za brod ovise o veličini i stanju plovila, te vrsti popravaka.

- Veličina plovila: ako brodovlasnik mora dokovati veliki brod, oni će se odlučiti za suhi dok.

- Stanje plovila: plutajući dokovi se većinom koriste kada zakaže pogon broda ili postoje veća oštećenja broda zbog kojih ne može nastaviti ploviti.

- Vrste popravka: izbor vrste suhog pristaništa također ovisi o vrstama popravaka koje brod želi napraviti.

3. Manevar uplovljavanja

Manevar uplovljavanja broda u suhi dok zahtijeva pozornost cijele posade, iako se na mostu nalaze samo zapovjednik, časnik palube, kormilar, promatrač i pilot. Bitna je komunikacija između posade broda na krmi i pramcu s navigacijskim mostom. Također je potrebna dobra komunikacija s tegljačima koji nam pomažu pri uplovljavanju. Svaki manevar uplovljenja broda u suhi dok se razlikuje zbog dimenzija te mogućnostima broda (gaz, trim, manevarske sposobnosti). Iz balastnih tankova bi trebalo izbaciti što je više moguće mora tako da brod bude lakši, tj. da stvara manje opterećenje na oplatu broda kada sjedne na blokove na dnu doka [3].

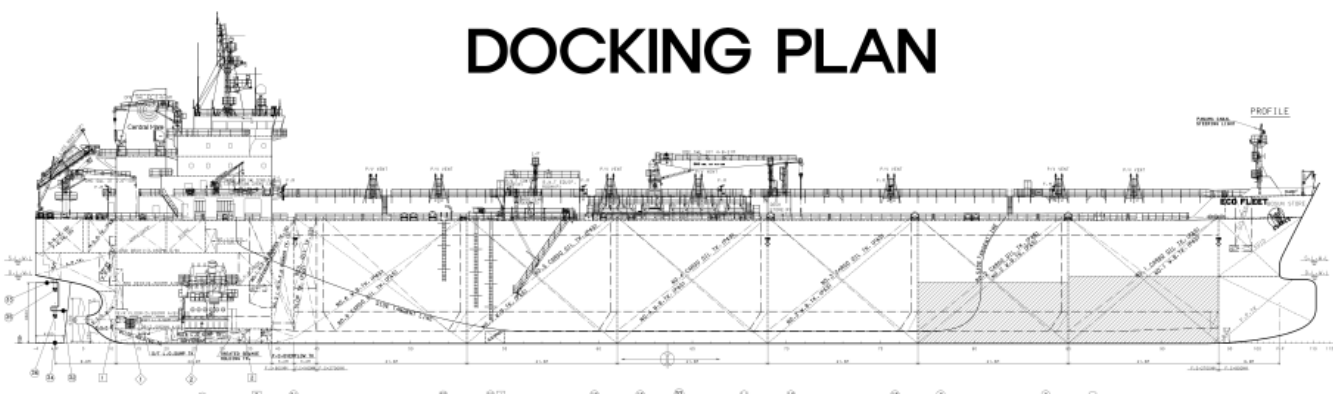
Brod prije početka manevra staje na pilotsku postaju te na njoj ukrcava jednog ili dva ovlaštena pilota za manevar uplovljavanja u suhi dok. Tegljači nam mogu služiti kao pratnja brodu u slučaju zaustavljanja broda, gubitka pogona ili sposobnosti manevriranja. Jedna od važnijih stvari je da se pilota upozna s manevarskim sposobnostima broda te da se utvrdi raspored tegljača. Za krmu broda se privezuju dva tegljača jedan na svakom uglu broda dok za pramac broda se privezuje jedan tegljač i to po sredini. Prvo se odrađuje manevar okretanja te se brod postavlja u željeni kurs tako da se započne manevar ulaska broda u dok. Kad se svi tegljači nalaze na mjestu brod se može pokrenuti vlastitim pogonom te krenuti (Dead slow ahead). Nakon što se brod prihvatio na obalna vitla pogonski stroj se više se ne koristi osim ako ne dođe do pucanja užeta. Uvlačenja broda preuzimaju obalna vitla sve dok krma broda ne uđe unutar doka. Kad se brod postavi u željeni položaj zatvaraju se vrata doka te je manevar uplovljavanja završen.

4. Plan dokovanja

Plan dokovanja (*engl. Docking plan*) je osnovni dokument na temelju kojeg se izvodi dokovanje broda. Kada se izrađuje plan treba uzeti u obzir sve karakteristike broda, pod tim se sporazumijeva: konstrukcija broda, čvrstoću oplata, dimenzije broda, otvore na trupu broda i izbočene dijelova broda [6]. Plan pristajanja pruža sve ključne informacije o rasporedu i dizajnu broda, potrebama za sigurno dokovanje i točkama strukturne stabilnosti. U planu pristajanja također možemo pronaći točna mjesta svih podvodnih komponenti doka [6]. Sve informacije potrebne za dovođenje broda na suho pristanište uključene su u plan pristajanja. Većina podataka je sažeta u crtežima.

Dodatne informacije koje dobijemo su tehničke specifikacije suhog doka. Plan pristajanja je zahtjevniji kada brod ima ozbiljna podvodna oštećenja od udara ili sudara. U takvim situacijama šteta ispod vodene linije se ne može procijeniti dok je brod u moru.

Pogreške u planu dokovanja mogu izazvati ozbiljna oštećenja na trupu broda. Na slici 6 možemo vidjeti primjer plana dokovanja broda.



Slika 6. Plan dokovanja broda; Izvor [7]

Sadržaj tipičnog plan pristajanja će se prikazati u sljedećim pod-poglavljima.

4.1. Tablica hidrostike i hidrostatičkih krivulja

Sastoji se od (slika 7):

- Gaz na provi,
- Gaz na krmu,
- Središte uzgona,
- Moment promjene trima za 1 cm,
- Centar gravitacije,
- Poprečnu metacentarsku visinu[6].

7. DOCKING CONDITION

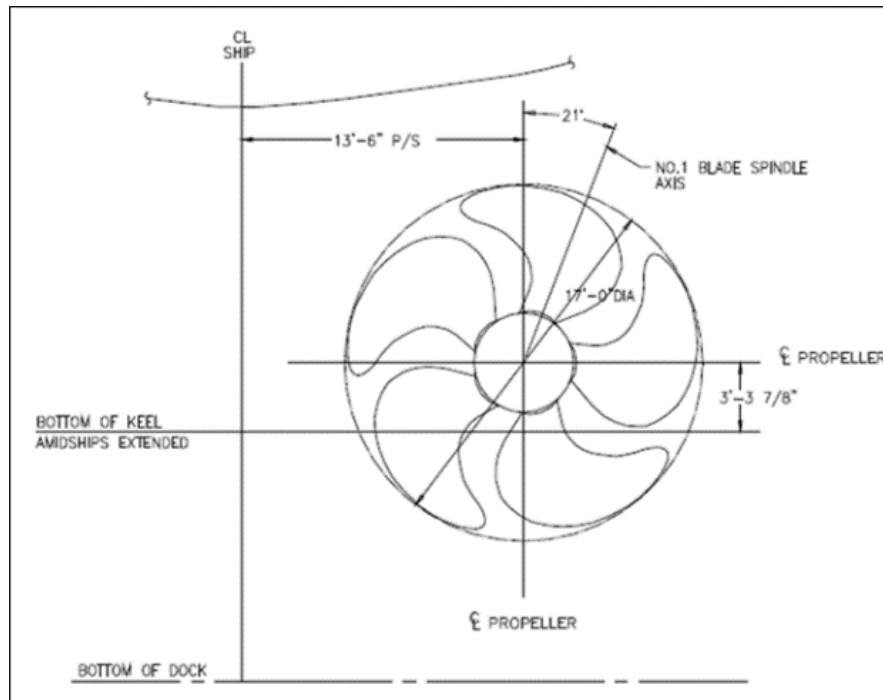
DEADWEIGHT ITEMS	WEIGHT (MT)	L.C.G. FROM L/2 (M)	T.C.G. FROM BL (M)	V.C.G. FROM BL (M)	FREE SURFACE MOMENT (MT-M)
BUNKER	358.4	-61.89	0.04	8.95	832
NO.1 W.B.TK (P)	1148.6	68.03	-6.11	4.08	208
NO.1 W.B.TK (S)	789.0	67.76	7.55	3.79	197
NO.2 W.B.TK (P)	1028.3	47.12	-6.83	2.15	19
NO.2 W.B.TK (S)	871.1	47.20	9.28	2.77	19
DEADWEIGHT	4195.5	47.43	0.00	3.70	1276
LIGHTSHIP WEIGHT	9212.0	-11.05	0.00	10.96	-
DISPLACEMENT	13407.5	7.25	0.00	8.69	1276
TOTAL TRIM	0.00 M				
DRAFT FORWARD	3.66 M				
DRAFT AFT	3.66 M				

Slika 7. Tablica hidrostike i hidrostatičkih krivulja; Izvor [7]

4.2. Presjek propelera

Kako bi se omogućilo uklanjanje propelera treba osigurati dovoljan razmak između vrha vijka i poda doka. Zbog toga u planu pristajanja nalazimo presjek poprečni presjek propelera. Na slici poprečnog presjeka propelera možemo vidjeti: središnju crtu broda, središnju crtu diska

propelera, udaljenost između središnje linije broda i središnje crte propelera i linija kobilice u srednjem dijelu broda također su prikazane na slici 8 [6].



Slika 8. Presjek propelera; Izvor [6]

4.3. Razmaci od uzvojne kobilice

Uzvojna kobilica (engl. *bilge keel*) je dugačka metalna peraja u obliku slova V koja se proteže kao dodatak na stranama trupa kao što se vidi na slici 9. Udaljenost od kaljužne kobilice do središnje linije broda mora biti navedena u planu pristajanja. Visina između kaljužne kobilice i brodske kobilice se koristi bi se osiguralo dovoljno slobodnog prostora pri dokovanju [6].



Slika 9. Prikaz kaljužne kobilice u dokovanju broda; Izvor [8].

Opasnosti pri dokovanju mogu biti brojne a najčešće su uzrokovane ljudskom pogreškom. Glavni uzroci su: manjak komunikacije, nedostatak planiranja, nedostatak pripreme, nepravilna podjela dužnosti, nemar zaposlenika i nepoštivanje sigurnosnih pravila.

Pod opasnosti pri dokovanju osim ljudskih možemo ubrojiti meteorološke uvjete i tehničke probleme.

Meteorološki uvjeti uvijek pružaju određene opasnosti pri dokovanju broda. Među te opasnosti spadaju: morske mijene, jaki vjetar, magla i ostale vremenske nepogode.

Tehnički problemi su povezani s pouzdanošću strojeva i s radom strojeva koji se koriste pri dokovanjem broda. Među tehničke probleme možemo ubrojiti i situaciju u kojoj je zbog tehničkih problema s vratima doka došlo do nagle i nekontrolirane poplave u kojoj je poginulo nekoliko ljudi (slika 10) [9].



Slika 10. Poplava suhog doka u Indiji; Izvor [9]

5. Radovi na vanjskoj oplati broda

Rad na vanjskoj oplati broda počinje čim se završi s ispumpavanjem mora iz doka. Time započinje pranje podvodnog dijela broda s mlazom vode pod visokim tlakom od 100 bara. S tim mlazom se skidaju razne školjke i alge koje su se nakupile na podvodnom dijelu broda. Ako na podvodnome dijelu broda postoje neke površine na kojima se nalaze zauljene površine, one se moraju očistiti s posebnim otapalima. Na podvodnome dijelu broda se također može naići i na koroziju koja se treba očistiti na način da se tlak mlaza vode poveća na 700 do 2000 bara ili pjeskarenjem površine [10]. Originalna boja se obnavlja s ponovnim bojanjem na mjestima gdje smo pjeskarili. Ako je na podvodnom dijelu broda hrapavost prevelika onda se cijeli podvodni dio oplata temeljito čisti te se nanosi nova boja. Nakon što se odabere nova boja, proizvođač boje dolazi u kontrolu u kojoj nam pruža savijete o bojanju trupa broda te provodi inspekcije [10].

Osim proizvođača boja preglede provodi i klasifikacijsko društvo u pratnji predstavnika brodovlasnika ili predstavnika brodogradilišta [10].

Priprema broskog trupa za bojanje je od velikog značaja za njezino zaštitno djelovanje kao i za njezin vijek trajanja. Priprema broskog trupa obuhvaća razne operacije s kojima se čisti brodski trup. Među njih spadaju: uklanjanje produkata korozije i soli, nečistoća, starog premaza i obraslina [10]. Područja broda na kojima je potrebno obaviti pripreme površine su: brodski trup ispod i iznad plovne linije, tankovi tereta, goriva, balasta, pitke vode, dijelovi broda na kojima se nalaze oštećenja, te područja pramčanih i krmenih vijaka i kormila broda [10].

Priprema broskog trupa i tankova se može obaviti na tri načina: mokra, suha i mehanička priprema.

5.1 Mokra priprema (mlaz vode pod velikim tlakom)

Pri mokroj pripremi broskog trupa koriste se visokotlačne pumpe i spremnici punjeni vodom. Postupak suhim čišćenjem uz pomoć abraziva je jeftiniji i najkvalitetniji od svih, ali poprilično zagađuje okoliš i sredinu u kojoj se koristi [10]. Da se spriječe velike količine prašine trup se pere vodom te se uz pomoć nje čisti. U spremnike vode se osim abraziva također se mogu dodavati i sredstva koja sprječavaju nastanak korozije, oni se nazivaju inhibitori korozije [10].

Postoje četiri načina izvršavanja mokrog premaza:

- Uređaj s vodenom zavjesom,
- Potisni uređaj s ograničenom količinom vode,
- Uređaj s usisnim vodenim mlazom,
- Uređaj s vodom bez abraziva [10].

5.2. Suha priprema

Suha priprema broskog trupa se može izvoditi rezanjem metalne površine pod visokim tlakom ili se može izvesti pjeskarenjem, pjeskarenje je prikazano na slici 11. Prije početka suhe pripreme brod za to treba dobro pripremiti. Pripreme počinju odmašćivanjem, dok naslage boja i korozije treba odstraniti "piketavanjem" za što se koriste pneumatski čekići [10].

Stanje površine čeličnih konstrukcija podijeljeno je u četiri stupnja:

- A stupanj: površina čelika prekrivena okujinom s malo korozije.
- B stupanj: površina čelika koja je započela korodirati i iz koje se počinje skidati okujina.
- C stupanj: površina čelika s otpalom ili ostruganom korodiranom okujinom i prvim vidljivim naznakama točkaste korozije (*engl. pitting*).
- D stupanj: površina čelika koja je jako korodirana i s vidljivom točkastom korozijom [10].

Abrazivi su različite vrste materija uz pomoć kojih se obavlja suha priprema. Oni imaju određene vrste granulacija pogodne za pripremu površine. Osnovne karakteristike su im: veličina oblik i tvrdoća. Abrazivi koji se koriste za suhu pripremu se razlikuju na:

Metalni abrazivi- imaju dugi vijek trajanja, otporni su na veliki broj sudara s površinom, korisni su sve dok im se ne smanji promjer. Zbog njihove velike cijene upotrebljavaju se samo u pogonskim postrojenjima. Prednosti su im mali negativni utjecaj na okoliš i dobra kvaliteta čišćenja.

Mineralni abrazivi- oni se većinom koriste za jednokratnu upotrebu, jeftiniji se od metalnih abraziva ali nisu dovoljno otporni.



Slika 11. Pjeskarenje- Suha priprema broskog trupa; Izvor [11]

5.3. Mehanička priprema

Mehanička priprema se obavlja ručno ili uz pomoć pneumatskih alata s abrazivnim brusovima, brusnim papirom ili čeličnim četkama. Prije početka mehaničke pripreme i početka korištenja pneumatskih alata potrebno je s broskog trupa ukloniti vidljive naslage korozije i masnoće. Nakon mehaničke pripreme broskog trupa vrlo je važno očistiti površinu broskog trupa od metalnih čestica. Mehanička priprema se dijeli na 3 stupnja koja se označavaju uz pomoć kratice ST [10].

ST1- ne primjenjuje se za bojanje,

ST2- ručno i strojno čišćenje, površina treba bit bez masnoća, nečistoća te bez korozije i boja,

ST3- obuhvaća temeljito ručno i strojno čišćenje te na kraju pruža jasni metalni sjaj.

5.4. Defektacija

Nakon završetka pripreme broskog trupa počinje proces defektacije, u tom proces se pregledavaju, ocjenjuju oštećenja i deformacije koja su nastala na broskom trupu [10]. Sva ta mjerenja obavlja inspektor koji predstavlja klasifikacijsko društvo, dok mu pratnju pružaju predstavnik brodovlasnika i predstavnik brodogradilišta. Defektacija se može podijeliti prema opsegu na:

Kontrolnu defektaciju- u njoj se nasumično biraju djelovi trupa i limovi koji će biti podvrgnuti inspekciji,

Djelomičnu defektaciju – za ograničeni broj elemenata u broskoj strukturi,

Potpunu defektaciju- to je postepeno ispitivanje svih elemenata broskog trupa.

Nakon završetka defekacije broda podatci se unose u tablice, te se uspoređuju s dozvoljenim veličinama oštećenja. Nakon toga inspektor klasifikacijskog društva s predstavnicima brodovlasnika i brodogradilišta utvrđuju koji limovi trebaju biti promijenjeni, a koji limovi poravnati, podvostručiti ili demontirati [12].

5.5. Izbor antikorozivne zaštite broskog trupa

Nakon obavljenih prijašnjih poslova slijedi izbor sustava antikorozivne zaštite broskog trupa. Važni faktori koji utječu na izbor antikorozivne zaštite broskog trupa su: brodovlasnik, proizvođač boja, međunarodna organizacija i brodogradilište. Najvažniju ulogu ima brodovlasnik koji mora odabrati najbolji mogući izbor za svoj brod koji udovoljava omjeru cijene i kvalitete te mogućnosti duge zaštite. Međunarodne organizacije zahtijevaju određene stavke poput: sigurnosti za ljude i zaštite morskog okoliša [12]. Pri procesu biranja sustava antikorozivne zaštite broskog trupa brodogradilište također može dati svoje mišljenje i preporuke; većinom se to odnosi na uvjete rada pri nanosu zaštite ili na uporabu sustava s kojim je brodogradilište već upoznato i ima iskustva. Nakon izbora proizvođača boje, proizvođač može preporučiti: katodnu zaštitu, debljinu namaza, definirati odgovarajuću pripremu površine, te odrediti način održavanja sustava zaštite [12]. Proizvođač boje također mora ispostaviti dokumente o tehničkim specifikacijama, certifikatima, zdravstvene i ekološke učinke na okoliš.

Nakon procesa izbora sustava antikoroziivne zaštite slijedi proces nanošenja zaštitnih premaza. Faktori koji utječu na nanošenje premaza su: temperatura zraka, relativna vlažnost zraka, temperatura površine i prisutnost vlage na oplati broda. Zadaća antikoroziivnih premaza je spriječiti propadanje materija od djelovanja soli, vode, sunca, te mogućih mehaničkih oštećenja [12].

Svaki zaštitni premaz se sastoji od sljedećih glavnih elemenata

1. veziva,
2. pigmenata,
3. punila,
4. aditiva,
5. otapala [12].

Postoje četiri vrste zaštitnih premaza, koje moramo poznavati te razlikovati:

- Temeljni premaz,
- Međupremaz,
- Antivegetativni premaz za podvodni dio broda,
- Završni premaz.

5.5.1. Temeljni premaz

Temeljni premaz je prvi premaz koji se nanosi na brodsku konstrukciju (*engl. Shop primer*), on se nanosi da bi se zaštitila površina broskog trupa [12]. Od temeljnog premaza se zahtijeva da spriječi koroziju; ne smije biti štetan za radnike, te mora biti povoljan temelj za ostale premaze. S primjenom temeljnog premaza se počinje odmah nakon pjeskarenja.

5.5.2. Antivegetativni premaz

Glavna svrha antivegetativnih premaza je zaštita donjeg dijela broda od morskih organizama koji mogu uzrokovati obraštanje, te antivegetativni premazi omogućuju glatku površinu oplata broda, na slici 13 se može vidjeti proces nanošenja antivegetativnog premaza. Otpor koji utječe negativno na kretanje broda se povećava s povećanim porastom obraštanja podvodnog dijela broda morskim organizmima, te uzrokuje veću potrošnju goriva što znači veće troškove za brodara. Tako da možemo zaključiti da odabir dobrog i kvalitetnog antivegetativno premaza može uvelike smanjiti potrošnju goriva. Na slici 12 se može vidjeti primjer obraštanja brodskog trupa [12].



Slika 12. Obraštanje na brodskom trupu; Izvor [13]

Antivegetativni premazi se dijele u dvije skupine:

- Biocidne antivegetativne premaze,
- Neobraštajuće antivegetativne premaze.

Biocidni premazi ispuštaju biocidna sredstva da bi otklonili organizme koji se prilijepe na oplatu broda. Biocidni antivegetativni premazi koriste bakar kao svoje biocidno sredstvo koji je učinkovit protiv životinjskih organizama, dok biljni organizmi imaju veću otpornost prema njemu. Premaz je napravljen tako da se biocid postepeno ispušta tijekom 3-5 godina [12].

Glavne značajke biocidnog premaza su:

- bezopasnost za čovjek i okoliš,
- prihvatljiva cijena,
- niska topljivost u vodi [12].

Neobraštajući antivegetativni premaz je zasnovan na pretpostavci da će se morski organizmi teže zalijepiti ako je površina glatka. Pogodniji su za zaštitu okoliša od biocidnih premaza jer ne oslanjaju na ispuštanje biocida u more. Otpornost premaza je slaba te se mora mijenjati svakih 3-5 godina [12].



Slika 13. Nanošenje antivegetativno premaza na oplatu broda; Izvor [14]

6. Ostali pregledi i poslovi u doku

6.1. Pregled kormila

Kormilo je dio broda koju omogućuje manevriranjem brodom. Postoje tri vrste kormila: balasna, polubalasna i nebalasna kormila. U doku se obavlja pregled osovina i ležaja kormila; pomoću tih pregleda moći ćemo zaključiti pad kormila, te zračnost u ležajevima kormila. Kormilo se mora demontirati nakon pregleda ako je zračnost u ležajevima struka i štenca kormila veća od dozvoljene [10].

6.2. Pregled broskog vijka i osovine

Pri pregledu i mjerenju pada osovine broskog vijka dobijamo informacije o stanju ležajeva i brtvenica statvene cijevi. Prije izvođenja radova na broskom vijku i njegove osovine potrebno je očistiti brodski trup u području broskog vijka.

Glavni procesi pregleda broskog vijka i osovine su: demontaža broskog vijka, navlačenje broskog vijka na osovinu broskog vijka te demontaža osovine broskog vijka [10].

Do demontaže broskog vijka može doći zbog oštećenosti broskog vijka ili zbog slabih radnih karakteristika broskog vijka. Postupak demontaže broskog vijka se može jednostavno objasniti u 6 koraka:

Prvi korak je skidanje kape broskog vijka koja služi kao zaštita matrice broskog vijka i navoja osovine. Nakon toga se skida matica broskog vijka. Nakon što se skine matica broskog vijka ona se okreće na suprotnu stranu, te se ponovo zavrne na navoj osovine. Poslije toga slijedi postavljanje hidrauličkog alata u obliku prstena, taj alat služi za izvlačenje broskog vijka na kraj osovine. Prije nego što se brodski vijak može dignuti i spustiti na pod, potrebno je uz pomoć ulja razdvojiti konusne površine s kojima se smanjuje sila za izvlačenje broskog vijka [10].

6.3. Demontaža osovine broskog vijka

Za obaviti pregled osovine broskog vijka treba obaviti demontažu, a za to postoje dva načina:

- Ako je prirubnica osovine broskog vijka manja od osovine broskog vijka te je spojena spojkom, onda je moguće izvlačenje osovine izvan broda,

- Ako je prirubnica osovine brodskog vijka veća od osovine brodskog vijka onda treba rezati otvor na vanjskoj oplati broda kroz kojega treba izvući osovinu izvan broda.

Klasifikacijskim društvom je propisano da demontaža osovine brodskog vijka te njezino izvlačenje potrebno je izvoditi svakih pet godina [10].

6.4. Pregled i održavanje glavnog motora

Najvažniji dio pregleda glavnog motora se odvija dok je brod u plovidbi, a kad je brod u doku se odvijaju se samo oni pregledi i popravci koje nije moguće napraviti dok je brod u plovidbi. Glavni motor i njegovi dijelovi moraju biti pregledani najmanje jednom u 5 godina [10]. Pregled može napraviti i časnik stroja ako je on za to obučen, on pregledava manje dijelove glavnog motora koji moraju biti češće pregledavani. Veći dijelovi glavnog će biti pregledani pri dokovanju broda [10].

6.5. Pregled brodskih kutija usisa mora

Brodске kutije usisa (engl. *sea chest*) nam služe za punjenje balastnih tankova broda, hlađenje glavnog i pomoćnih motora. Pregled brodskih kutija usisa mora se provodi skidanjem zaštitnih rešetki koje se pregledavaju i čiste, rešetke nam omogućuju da se u brodski cjevovod ne usisaju morski organizmi ili nečistoće iz mora. Brodске kutije treba temeljito očistiti te nanijeti zaštitni premaz [10]. Prikaz brodskih kutija usisa možemo vidjeti na slici 14.



Slika 14. Prikaz brodskih kutija za usis mora s zaštitnim rešetkama; Izvor [10]

6.6. Pregled brodskih oplatnih priključaka i ventila

Oplatni priključci i ventili na brodu služe za izbacivanje iskorištene morske vode i otpadnih voda izvan broda. Pri pregledu oplatnih priključaka i ventila prvo se provodi njihova demontaža te se nakon toga odnose u radionicu gdje se rastavljaju i pregledavaju. Zatim slijedi čišćenje dijelova na kojima je nastala korozija zbog utjecaja morske vode. Prije postavljanja ventila treba još obaviti: brušenje i čišćenje sjedišta ventila, testiranje prijanjanja i brtvljenja, nanošenje zaštitnih premaza i ponovna montaža ventila s novom brtvom. Kod postavljanja treba pripaziti da ne dođe do slučajnog propuštanja vode [10].

6.7. Pregled sidara i sidrenog lanca

Pregled sidara i sidrenog lanca započinje tako što se sidra i sidreni lanci izvuku iz broda te se polegnu uzduž broda na dnu doka kako je prikazano na slici 15. Njihovo čišćenje započinje mlazom vode pod visokim tlakom. Sidreni lanci se rasteže po dnu doka tako da se može provjeriti koje su karike upotrebljive, a koje su oštećene i neupotrebljive. Pregled karika se radi mjerenjem debljine karika čime se može vidjeti njihova istrošenost; dopuštena istrošenost je <12%. Nakon završenog cjelokupnog pregleda sidrenog lanca počinje suha priprema pjeskarenjem. Za zaštitu sidrenog lanca koristi se zaštitni premaz bitumastic.

Kod pregleda sidra, mjeri se težina sidra koja se ne smije smanjiti za više od 10% od početne težine sidra. Ako dođe do smanjenja težine sidra, jedna od opcija je i zamjena sidra.



Slika 15. Prikaz sidrenog lanca na podu doka; Izvor [15]

6.8. Pregled i čišćenje brodskih tankova

Brod se sastoji od mnogo zatvorenih prostora koji nemaju dovoljni dotok kisika. Mnogi od ovih zatvorenih prostora koriste se za ugradnju nekih strojeva ili za skladištenje dijelova strojeva. Dok brod boravi u doku pregledavati i čistiti će se: tankovi pitke vode, tankovi goriva, tankovi balasta te tankovi tereta. Na slici 16 je prikazano čišćenje tanka tereta.



Slika 16. Pogled na čišćenje broskog tanka u zaštitnim odijelima; Izvor [16]

Područja koja možemo smatrati visokog rizika za rad ljudi su zatvoreni brodski tankovi. Za ulazak ljudi u brodski tank prvo se treba prostor unutar tanka potpuno isprazniti te ventilirati da ne bi došlo do opasnih situacija za ljudsko zdravlje [10].

Sljedeći su razlozi za to su:

- nedostatak kisika,
- ograničeni prostor,
- nedovoljno osvijetljene,
- opasne pare i smrtonosni plinovi.

Do nedostatka kisika u tankovima i zatvorenim prostorima može doći ako je taj prostor duže vremena bio zatvoren. U tom slučaju prije ulaska u zatvoreni prostor on se treba dobro ventilirati. Kontrolu atmosfere potrebno je testirati pomoću analizatora kisika. Prije ulaska u zatvoreni prostor bez zaštitnih maski i boca kisika trebamo se uvjeriti uz pomoć analizator kisika da je postotak kisika u zatvorenoj prostoriji 21% [10].

Prije ulaska u zatvoreni prostor koji je ograničen veličinom treba biti upoznat s rasporedom prostora. Časnik prije ulaska treba napraviti raspored ulaska i stajanja u zatvorenom prostoru da ne bi došlo do nepoželjnih situacija.

Prisutnost otrovnih para može učiniti prostor smrtonosnim, čak i ako ne nedostaje kisika. Osoba također može ostati bez svijesti ako udahne otrovne plinove. Veća koncentracija otrovnih plinova također može uzrokovati smrt.

Procjenu rizika provodi nadležni časnik. Procjena rizika jedan je od osnovnih alata za pripremu ulaska u zatvoreni prostor. Dizajniran je kako bi se minimalizirala mogućnost za nesreću baveći se aspektima ulaska u zatvoreni prostor, identificirajući opasnosti, odlučujući o nadzornim mjerama i pronalazeći alternativa rješenja ili sredstva za ublažavanje rizika. Prije ulaska u zatvoreni prostor treba napraviti popis posla koji se treba obaviti radi lakše raspodijele rada i brzine obavljanja rada.

7. Zaključak

Tema ovog rada bila je prikazati proces dokovanja broda, potrebne dokumente za dokovanje i poslove koji se obavljaju u doku. U radu su objašnjene četiri vrste doka koji su najrašireniji: suhi dok, plutajući dok, brodski lift te navoz koji većinom služi za manje brodice. Pod naslovom manevar uplovljavanja sam želio prikazati potrebnu za komunikacijom između zapovjedničkog mosta i tegljača koji pomažu brodu pri ulasku u dok. Plan dokovanja je dokument koji se sastoji od svega što je potrebno brodu za sigurno pristajanje u dok. Pri dokovanju broda treba pripaziti na moguće opasnosti koje se mogu biti uzrokovane: ljudskom pogreškom, tehničkim problemima doka ili meteorološkim poteškoćama. Glavna tematika ovog rada je obavljanje poslova u dokovanju, poglavito poslovi na vanjskoj oplati broda. Čišćenje na vanjskoj oplati broda počinje čim se ispumpa voda iz doka, vanjska oplata broda mora proći kroz jednu od tri navedene pripreme za bojanje: suha priprema, mehanička priprema, mokra priprema. Nakon obavljenih priprema nanose se zaštitni premazi. Među ostalim poslovima koji se obavljaju u doku važno je naglasiti čišćenje i remont brodskih kutija usisa mora i pregled i čišćenje brodskih tankova.

Literatura

1. Radulić, Ratko: Dodatni program (mornarske vještine), Zadar 2013. (Dostupno na: http://www.unizd.hr/Portals/1/docs/obavijesti/1_Dodatni%20program%20-%20Mornarske%20vje%C5%A1tine.pdf) (Pristupljeno: 02.lipnja 2021.).
2. Stolac, Diana: Hrvatsko brodstrojarsko nazivlje, Institut za hrvatski jezik i jezikoslovlje Zagreb 2015. (Dostupno na: https://bib.irb.hr/datoteka/853708.Hrvatsko_brodostrojarsko_nazivlje_e-rjenik.pdf) (Pristupljeno: 13.lipnja 2021.).
3. Chiole, Alvis: Upravljanje plutajućim dokom u specijalnim slučajevima dokovanja brodova, Sveučilište u Rijeci, Pomorski fakultet 2019. (Dostupno na: <https://urn.nsk.hr/urn:nbn:hr:187:287151>) (Pristupljeno: 13.lipnja 2021.).
4. Anish: Dry Dock, Types of Dry Docks & Requirements for Dry Dock, (Dostupno na: <https://www.marineinsight.com/guidelines/dry-dock-types-of-dry-docks-requirements-for-dry-dock/>) (Pristupljeno 22.svibnja 2021.).
5. Dry dock – history, types, advantages and innovation, (Dostupno na: <https://www.shmgroup.com/blog/dry-dock-history-types-advantages-and-innovation/>) (Pristupljeno 14.lipnja 2021.).
6. Soumya Chakraborty: Dry Docking of Ships – Understanding Stability And Docking Plan, (Dostupno na: <https://www.marineinsight.com/naval-architecture/dry-docking-ships-understanding-stability-docking-plan/>) (Pristupljeno 22.svibnja 2021.).
7. Ship docking plan, (Dostupno na: <https://amarineblog.com/2019/08/11/ship-docking-plan/>) (Pristupljeno 14.lipnja 2021.).
8. Maritime dictionary, (Dostupno na: <https://officerofthewatch.com/tools/maritime-dictionary/>) (Pristupljeno 19.lipnja 2021.).
9. Leduc, Martin: Sudden Drydock Flooding, (Dostupno na: <http://www.dieselduck.info/images/drydock/index.html#.YMixuPkzZPZ>) (Pristupljeno 15.lipnja 2021.).
10. Perić, Zoran: Održavanje i remont broda, (Dostupno na: https://zoranpericsplit.weebly.com/uploads/1/2/4/9/12491619/remontni_radovi.pdf) (Pristupljeno 13.lipnja 2021.).
11. Boat sand blasting / aero blasting / hydro blasting, (Dostupno na: <https://blastair.fr/sand-blasting-aero-blasting-hydro-blasting/>) (Pristupljeno 13.lipnja 2021.).
12. Franc, Tomislav: Uporaba zaštitnih premaza u održavanju trupa broda, (Dostupno na: <https://repozitorij.fpz.unizg.hr/islandora/object/fpz%3A623/datastream/PDF/view>) (Pristupljeno 13.lipnja 2021.).

13. Juraga, Ivan, Stojanović, Ivan, Noršić, Tihana: Zaštita brodske trupa od korozije i obraštanja, (Dostupno na: [file:///C:/Users/vlaho/Downloads/08%20\(1\).pdf](file:///C:/Users/vlaho/Downloads/08%20(1).pdf)) (Pristupljeno 25. lipnja 2021.).
14. Commercial Antifouling Hull Coatings, (Dostupno na: <https://www.coating.co.uk/commercial-antifouling-hull-coatings/>) (Pristupljeno 18. lipnja 2021.).
15. Anchor chain lies down in dry dock, (Dostupno na : <https://www.dreamstime.com/anchor-chain-lies-down-bottom-dry-anchor-chain-lies-down-dry-dock-image170905848>) (Pristupljeno 18. lipnja 2021.).
16. Final cleaning of tanks prior loading noxious liquid cargo onboard chemical tankers, (Dostupno na: <http://www.chemicaltankerguide.com/final-cleaning-of-cargo-tanks.html>) (Pristupljeno 18. lipnja 2021.).

Popis slika:

Slika 1. Rad na brodu u suhome doku.

Slika 2. Primjeri plutajućih dokova.

Slika 3. Razlike između plutajućeg i suhog doka.

Slika 4. Prikaz rada brodskog lifta (engl. Shiplift).

Slika 5. Prikaz dokovanja pilotske brodice u vrsti doka navoz (engl. Slipway).

Slika 6. Plan dokovanja broda.

Slika 7. Tablica hidrostatičke i hidrostatičkih krivulja.

Slika 8. Presjek propelera.

Slika 9. Prikaz kaljužne kobilice u dokovanju broda

Slika 10. Poplava suhog doka u Indiji.

Slika 11. Pjeskarenje- Suha priprema brodskog trupa.

Slika 12. Obraštanje na brodskom trupu.

Slika 13. Nanošenje antivegetativno premaza na oplatu broda.

Slika 14. Prikaz brodskih kutija za usis mora s zaštitnim rešetkama.

Slika 15. Prikaz sidrenog lanca na podu doka.

Slika 16. Pogled na čišćenje brodskog tanka u zaštitnim odijelima.