

Pomaci konzole metodom konačnih elemenata i usporedba rezultata analitičkim i numeričkim metodama

Šalamun, Antonio

Undergraduate thesis / Završni rad

2019

Degree Grantor / Ustanova koja je dodijelila akademski / stručni stupanj: **University North / Sveučilište Sjever**

Permanent link / Trajna poveznica: <https://um.nsk.hr/um:nbn:hr:122:271123>

Rights / Prava: [In copyright](#) / [Zaštićeno autorskim pravom.](#)

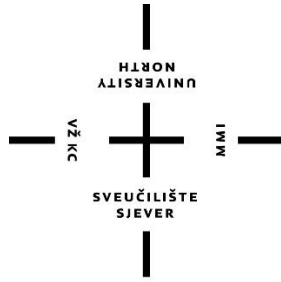
Download date / Datum preuzimanja: **2025-01-02**



Repository / Repozitorij:

[University North Digital Repository](#)





**Sveučilište
Sjever**

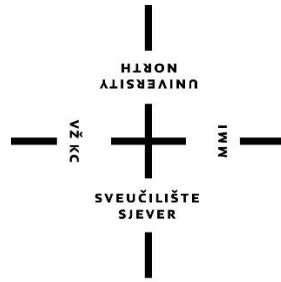
Završni rad broj 373/GR/2019

**Pomaci konzole metodom konačnih elemenata i usporedba
rezultata analitičkim i numeričkim metodama**

Student

Antonio Šalamun 1062/336

Varaždin, rujan 2019. godine



Sveučilište Sjever

Odjel za graditeljstvo

Završni rad broj 373/GR/2019

Pomaci konzole metodom konačnih elemenata i usporedba rezultata analitičkim i numeričkim metodama

Student

Antonio Šalamun 1062/336

Mentor

Doc.dr.sc. Aleksej Aniskin, mag. ing. geoinž.

Varaždin, rujan 2019. godine

Prijava završnog rada

Definiranje teme završnog rada i povjerenstva

ODJEL Odjel za graditeljstvo

STUDIJ preddiplomski stručni studij Graditeljstvo

PRISTUPNIK Antonio Šalamun

MATIČNI BROJ 1062/336

DATUM 3. 9. 2019

KOLEGIJ Otpornost materijala

NASLOV RADA Pomaci konzole metodom konačnih elemenata i usporedba
rezultata analitičkim i numeričkim metodama

NASLOV RADA NA ENGL. JEZIKU Deflections of cantilever beams by FEM and comparison of results obtained by
analytical and numerical methods.

MENTOR dr.sc. Aleksej Aniskin

ZVANJE docent

ČLANOVI POVJERENSTVA

1. doc.dr.sc. Matija Orešković
2. doc.dr.sc. Aleksej Aniskin
3. dr.sc. Željko Kos, predavač
4. prof.dr.sc. Božo Soldo
5. Predrag Presečki, predavač

VŽ KC

MA MI

Zadatak završnog rada

BROJ 373/GR/2019

OPIS

Pristupnik treba u radu općenito opisati konzolne nosače i metodu konačnih elemenata primjenivo na njih, princip analitičkog i numeričkog proračuna, te na primjeru pokazati tijek postupka za obje metode. Usporediti i prokomentirati dobivene rezultate te napisati zaključak.

U radu je potrebno obraditi slijedeće teme:

1. Općenito o konzolnim nosačima
2. Metoda konačnih elemenata
3. Princip proračuna
4. Analitička metoda
5. Zaključak

ZADATAK URUČEN

4. 09. 2019.



POTPIS MENTORA

Sažetak

U ovom završnom radu rade se dva proračuna metodom konačnih elementa i analitička metoda te usporedba njezinih rezultata. Provode se izračuni po knjizi A. Pičuga i Vice Šimića koji su nam definirali i pojednostavili sam postupak. Ovaj rad je podijeljen u 5 poglavlja.

U prvom poglavlju je objašnjena definicija konzole, sa primjerima iz stvarnog života.

Drugo poglavlje nam govori općenito o metodi kojom ćemo se baviti kroz početak rada i znanja koja su nam potrebna da bismo izračunamo zadatak.

Treće poglavlje se sastoji od zadatka sa određenim dimenzijama konzole gdje je s objašnjenim koracima(etapama) izračunat zadatak po metodi konačnih elementa.

U četvrtom poglavlju su opisane analize savijanja te njezine jednadžbe za lakši izračun progiba i pomaka, sa prikazanom tablicom i usporedbom rezultata obje metode.

U zaključku je napravljen osvrt na sam rad te je naglašena važnost znanja iz pojedinih predmeta i metoda koju smo primjenili na samome radu.

Ključne riječi: Pomak, konzola, kut zaokreta

Abstract

In this final paper, two calculations are made using the finite element method and the analytical method and comparing its results. The calculations are performed according to the book by A. Pičug and Vice Šimić, who defined and simplified the procedure for us. This paper is divided into 5 chapters.

The first chapter introduces the definition of a console, with real life examples.

The second chapter tells us generally about the method we will be dealing with through the beginning of the paper and the knowledge we need to calculate a task.

The third chapter consists of a task with specific dimensions of the console, where with the explained steps (stages) the task is calculated by the finite element method.

Section 4 describes the bending analysis and its equations for easier calculation of deflection and displacement, with a table and a comparison of the results of both methods.

In conclusion, an overview of the work itself was made and the importance of knowledge in particular subjects and methods that we applied in the work itself was emphasized.

Keywords: Displacement, deflection, bracket, turn angle

Popis oznaka

E – modul elastičnosti materijala

dS – diferencijalna mala vrijednost površine

e – oznaka elementa

ε – tenzor deformacije

$[k]_L^e$ – matrica krutosti elementa

$[K]$ – matrica krutosti konstrukcije

N_1, N_2 – ukupan broj pomaka elementa

$\{p\}_L^e$ – vektor sila raspoređen po elementu

$\{P\}$ – vektor raspoređenih sila konstrukcije

R – globalni vektor ukupnih čvornih sila

q_i, q_j – sila raspoređena po površini elementa

q – vektor volumskih sila

q_b – vektor površinskih opterećenja

u_{11}, u_{21} – linearni pomak

u_S – vektor pomaka na površini plohe S

S_q – površina gdje je zadano opterećenje

φ – nagib zaokreta poprečnog presjeka

$\det[\]$ – determinanta matrice

L – duljina elementa

Π – ukupna potencijalna energija

D – matrica elastičnosti

F – vektor koncentriranih sila u čvorovima konačnog elementa

F_s – vektor čvornih sila vanjskog površinskog opterećenja

F_{ε_0} – vektor čvornih sila koja su posljedica početnih deformacija elementu

N_s – matrica funkcije oblika za pomake na površini elementa

N – matrica funkcije oblika

N_i – matrica funkcije oblikaza i – tičvor

$\alpha_{1,2}$ – matrica funkcija u interpolacijskim polinomima

v – vektor stupjeva slobode konačnog elementa

η, ξ – bezdimenzijske prirodne koordinate

ρ – gustoća

$\{\delta\}^e$ – vektor pomaka čvorova elementa

V – volumen

B – matrica međusobne ovisnosti i deformacije u elementu pomaka i čvorova

M – moment

$[\]^T$ – transponira namatrica

Sadržaj

1. Definicija konzola	1
2. Uvod u metodu konačnih elemenata.....	3
2.1. Općenito o metodi konačnih elemenata.....	3
2.2.1. Osnovne pretpostavke o konačnim elementima	5
2.2. Varijacijska formulacija metode konačnih elemenata	6
2.3. Tipovi konačnih elemenata	9
2.4. Interpolacija	11
3. Principi proračuna	13
3.1. Metodom konačnih elemenata(Opća forma sustava ravnoteže)	13
4. Analitička metoda određivanja normalnih naprezanja pri savijanju	23
4.1. Općenito o savijanju	23
4.2. Deformacija ravnog štapa pri savijanju	30
4.3. Računski zadatak normalnom analizom naprezanja pri savijanju.....	34
4.4. Usporedba rješenja obje metode.....	37
5. Zaključak.....	38
Literatura.....	39
Popis slika	40

1. Definicija konzola

Konzolnom konstrukcijom smatra se ona konstrukcija koja ima jedan upeti kraj dok su joj ostali slobodni.

Najčešće se koristi pri izradi balkona, terasa, nadstrešnica, galerija, mostova i sl.

Ovakve konstrukcije znaju biti komplicirane u izvedbi jer je izuzetno teško postići upetost na kraju.

To je razlog zašto uobičajeno takav tip konstrukcija ne prelazi duljinu od 3 metra. U slučaju da se konstrukcije rade sa većim rasponima javljaju se progibi na slobodnom kraju koji su preveliki i dolazi do pucanja konstrukcije. Međutim konzolne konstrukcije velikih duljina vrlo su vizualno efektne, te sve traženije u izvedbi.

Rješenje problema izrade ovakvih konstrukcija, mogli bi potražiti u uporabi materijala koji je čvršći od armiranog betona. Ipak, takav pristup može biti izuzetno skup te se iz toga razloga traži način dovoljno kvalitetne ali jeftinije izvedbe uporabom armiranog betona. Zahvaljujući tehnološkom napretku u smislu novih čvršćih betona i unaprijeđenju metoda ugradnje beton, te razvoju računala i numeričkih metoda proračuna, u novije vrijeme konzolne konstrukcije velikih raspona sve su češće i dostupne širem pučanstvu.

Danas takve konstrukcije nisu rezervirane samo za velike projekte tipa galerija, knjižnica, muzeja, hotela i sl. već i pri izgradnji privatnih kuća.



Slika 1. Nadstrešnica za auto



Slika 2. Kuća Špilja- Opatija

2. Uvod u metodu konačnih elemenata

2.1. Općenito o metodi konačnih elemenata

Metoda konačnih elemenata je metoda koja se temelji na fizičkoj diskretizaciji kontinuuma. Razmatrani kontinuum s beskonačno stupnjeva slobode gibanja zamjenjuje se s diskretnim modelom (kvadrat, trokut,..) međusobno povezanih elemenata s ograničenim brojem stupnjeva slobode. Drugim riječima, područje kontinuuma dijeli se na konačan broj podpodručja koja se nazivaju konačni elementi, pa se razmatrani kontinuum prikazuje kao mreža konačnih elemenata. Konačni elementi međusobno su povezani u točkama na konturi elementa koje se nazivaju čvorovi. Stanje u svakom elementu, kao što je npr. polje pomaka, deformacije, naprezanja, temperature te ostalih veličina, opisuje se pomoću interpolacijskih funkcija. Te funkcije moraju zadovoljavati odgovarajuće uvjete da bi se diskretni model što više približio ponašanju kontinuiranog sustava. Uz pravilnu formulaciju konačnih elemenata, približavanje točnom rješenju raste s povećanjem broja elemenata. Prilikom izvođenja algebarskih jednadžbi polazi se od definicije jednadžbi koje opisuju stanje u elementu ili se rabi varijacijska formulacija. Nakon izvođenja jednadžbi za konačni element, gdje su nepoznanice neovisne varijable u čvorovima, odgovarajućim postupcima izvode se jednadžbe za diskretni model. Pomoću izračunatih čvornih veličina moguće je, primjenom poznatih teorijskih relacija, odrediti sve veličine potrebne za analizu opisano ga kontinuiranog sustava.

Razvoj računala omogućio je uvođenje metode konačnih elemenata u svakodnevnu inženjersku praksu te izbjegavanje mukotrpnoga ručnog računanja. Metoda konačnih elemenata ne bi se mogla primjenjivati bez današnjih računala koja omogućavaju rješavanje velikih sustava jednadžbi čije je rješavanje neophodno prilikom primjene metode konačnih elemenata. Osim skraćivanja vremena potrebnog za izradu proračuna, primjenom metode konačnih elemenata moguće je u vrlo kratkom roku napraviti i veliki broj eksperimenata, što omogućuje dodatnu uštedu vremena, ali i izradu bolje optimiranih konstrukcija.

U vremenu kad se količina prirodnih resursa svakim danom smanjuje, od velike je važnosti i optimiranje količine materijala potrebnog za izradu konstrukcije. Većina onoga što prosječni inženjer mora znati o konačnim elementima jest da je to skup elemenata povezanih u prostoru određenim brojem točaka, koji mogu opisati razne oblike. U određenim točkama zadani su uvjeti pomaka i sila. Prilikom rada inženjer mora moći prepoznati statički problem iz Dinamike i Stabilnosti konstrukcija, Mehanike fluida, Termodinamike, Elektrotehnika, Matematika,...

Sam rad podrazumijeva znanje iz:

-Otpornosti materijala(Teorija elastičnosti); Hookeov zakon, male deformacije, ravno naprezanje, elastična linija savijenog nosača,...

-Matrična algebra; vektori, matrice, proizvod matrice(vektora), transponirana i inverzna matrica, izvod matrice

-Programiranje računalom„Fortran“ ili basic-jezikom(jer se metoda konačnih elemenata praktično, realizira računalom korištenje programa(SUBROUTINE)

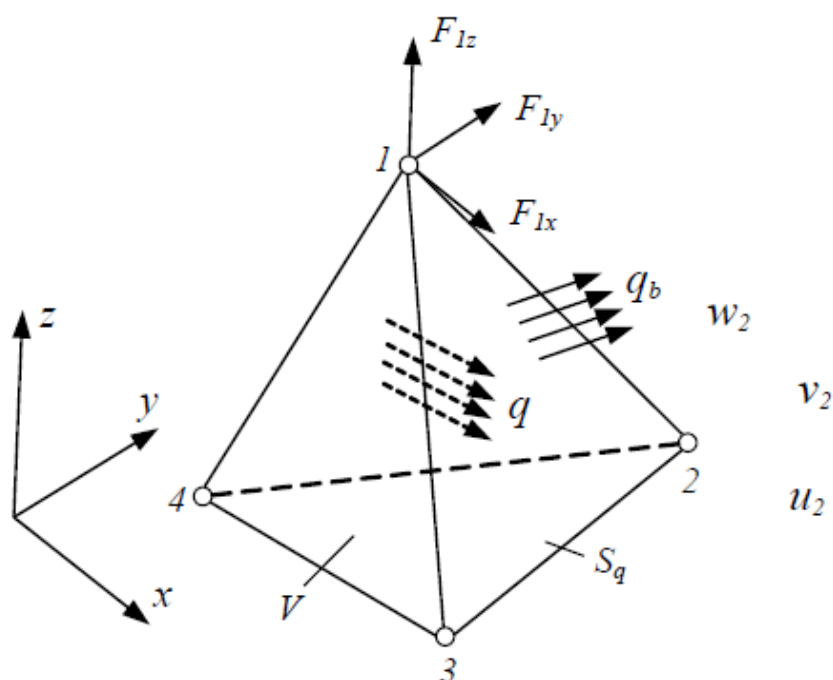
2.2.1. Osnovne pretpostavke o konačnim elementima

Najjednostavniji način za definiranje pojma "konačni elementi" je predstavljanjem skupa određenih pravila koje taj pojam mora zadovoljiti.

Pretpostavke, odnosno pravila koje konačni elementi moraju zadovoljiti su sljedeće:

1. Svaki konačni element popunjava pravilno definirano mjesto u prostoru i predstavlja sve relevantne zakone fizike unutar toga prostora. Svaki element koji zadovoljava ovaj uvjet je nezavisan.
2. Dva konačna elementa djeluju jedan na drugi samo preko zajedničkih vrijednosti konačnog skupa varijabli definiranih na zajedničkim granicama.
3. U unutrašnjosti konačnog elementa, odzivne varijable (kao što su pomak, naprezanje i deformacije) variraju s obzirom na funkciju koja je odabrana od strane dizajnera konačnog elementa za određenu varijablu.

2.2. Varijacijska formulacija metode konačnih elemenata



Slika 3. Osnovni tetraedarski konačni element

Element je po volumenu V opterećen silama koje su opisane vektorom q . Na površini S_q djeluje opterećenje q_b , a u čvorovima djeluju koncentrirane sile prikazane vektorom F . Pretpostavlja se da u elementu vlada početno stanje deformacije ε_0 . ukupna potencijalna energija za prikazani element dana je relacijom :

$$\Pi = \frac{1}{2} \int_V \varepsilon^T D \varepsilon dV - \int_V u^T q dV - \int_{S_q} u_s^T q_b dS - v^T F$$

gdje prvi član izraza opisuje potencijalnu energiju elastičnog deformiranja u slučaju linearno-elastičnog materijala, drugi član opisuje potencijalnu energiju vanjskih volumenskih sila, a treći član potencijalnu energiju zadanih površinskih sila q_b .

Potencijalnu energiju koncentriranih sila koje djeluju u čvorovima elemenata opisuje posljednji član $v^T F$.

Element je u ravnoteži kad je varijacija ukupne potencijalne energije jednaka nuli:

$$\partial\pi = \int_V \partial\varepsilon^T D\varepsilon dV - \int_V \partial u^T q dV - \int_{S_q} \partial u_s^T q_b dS - \partial v^T F = 0$$

pri čemu pomaci u elementu moraju biti jednoznačne i kontinuirane funkcije koje zadovoljavaju kinematičke relacije:

$$\varepsilon = D_k u$$

te rubni uvjet pomaka za opterećenu površinu S_q :

$$u_s = R_u u$$

Raspodjela pomaka u elementu opisana je pomoću funkcija oblika:

$$u = N v$$

Uvrštavanjem funkcije oblika u rubne uvjete u_s dobivaju se pomaci na rubu u ovisnosti o pomacima u čvorovima

$$u_s = R_u N v = N_s v$$

$$N_s = R_u N$$

matrica funkcija oblika za pomake na površini elementa. Raspodjela deformacije u elementu izračunava se prema formuli

$$\varepsilon = D_k N v = B v$$

Jednadžba konačnog elementa $k v = r$

možemo pisati u obliku $k v = F_{\varepsilon_0} + F_v + F_s + F$

gdje je matrica krutosti $k = \int_V B^T D B dV$

F_{ε_0} - je vektor sila koje su posljedice početnih deformacija u elementu

$$F_{\varepsilon_0} = \int_V B^T D_{\varepsilon_0} dV, F_s, F_v$$

F_v - su vanjske sile poradi vanjskog volumena i površinskog opterećenja

$$F_v = \int_V N^T q dV$$

$$F_S = \int_{S_q} N_S^T q_b dS$$

Iz toga se zaključuje da je

$$r = F_{\varepsilon_0} + F_v + F_S + F$$

2.3. Tipovi konačnih elemenata

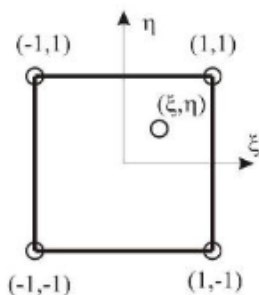
1D element

Tipičan konačni element za jednodimenzionalno modeliranje bio bi štapni element.

2D element – kvadrilateralni ili Izoprametarski konačni elementi prikazani su ovdje na primjeru osnovnog četverokutnog dvodimenzijanskog elementa, čije osnovne relacije su navedene dolje, a detaljni opis se nalazi u Slika 4.

Najčešće korišteni tip kvadrilateralnih elemenata je osmeročvorni element sa baznim funkcijama:

Nakon preslikavanja u lokalni koordinatni sustav konačni element poprima oblik kvadrata dimenzija 2x2.



Slika 4. Osmeročvorni kvadrilateralni element

Relacije koje povezuju prirodne i globalne Kartezijeve koordinate dane su izrazima:

$$x = \sum_{i=1}^4 N_i(\xi, \eta) x_i$$

$$y = \sum_{i=1}^4 N_i(\xi, \eta) y_i$$

gdje su x_i, y_i Kartezijeve koordinate i -tog čvora, ξ, η prirodne koordinate, a $N_i(\xi, \eta)$ interpolacijska funkcija oblika za čvor i dana izrazom

$$N_i(\xi, \eta) = \frac{1}{4}(1 + \xi_i)(1 + \eta_i).$$

Za nju vrijedi da je $N_i(\xi_i, \eta_i) = 1$ i $N_i(\xi_j, \eta_j) = 0$ za $j \neq i$

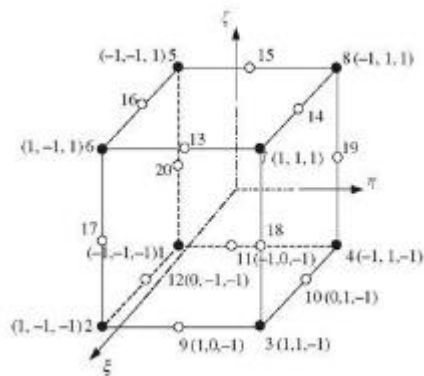
Polje pomaka opisuje se pomoću istih interpolacijskih funkcija na sljedeći način:

$$u = \sum_{i=1}^4 N_i(\xi, \eta) u_i$$

$$v = \sum_{i=1}^4 N_i(\xi, \eta) v_i$$

gdje su u i v komponente pomaka u pravcu globalnih kartezijevih koordinatnih osi, a u_i i v_i pomaci su u i -tom čvoru konačnog elementa.

3D element – kuboid ili degenerirani ljuskasti elementi izvode se iz trodimenzijskih izoparametarskih elemenata uvođenjem pretpostavki da normale na srednju plohu ljuske nakon deformiranja ostaju ravne, ali ne i okomite, te da vlakna u pravcu normale ne mijenjaju duljinu. Tako je ljuskasti kontinuum moguće opisati s čvorovima na unutarnjoj i na vanjskoj plohi. Analogno dvodimenzionalnom izoparametarskom elementu, u 3D prostoru koristi se izoparametrijski kuboid. Nakon preslikavanja u lokalni koordinatni sustav konačni element poprima oblik kocke dimenzija $2 \times 2 \times 2$.



Slika 5. Trodimenzionalni ljuskasti element

2.4. Interpolacija

Interpolacija je jedan od najosnovnijih postupaka. Upoznat ćemo se s njim na jednom primjeru. Imamo zadani aksijalno opterećeni štap, podijelili smo ga na 3 elementa (e_1, e_2, e_3)

i tako dobili četiri čvora (slika 6.). Pretpostavimo da smo izračunali pomake čvorova u_1, u_2, u_3

Mi ne znamo točnu funkciju pomaka stoga ćemo ju pretpostaviti., interpolirati u obliku:

$$u_1 = u_1(\alpha_1, \alpha_2, x_1) (0 \leq x_1 \leq L) \quad (1)$$

Konstante α_1, α_2 su nepoznate odredit ćemo ih iz graničnih uslova tj. da prođe kroz fiksne točke ($x_1 = 0, u_1 = u_{1i}$) ($x_1 = L, u_1 = u_{1j}$)

S obzorom da je tijelo kontinuirano, takva mora biti i funkcija, njen oblik proširujemo proizvodno najjednostavnije linearno:

$$u_1 = \alpha_1 + \alpha_2 x_2 = [1 \ x_1] \begin{Bmatrix} \alpha_1 \\ \alpha_2 \end{Bmatrix} \text{ ili } \{u\} = [X]\{\alpha\} \quad (2)$$

Granični uslovi za pomak:

$$\begin{Bmatrix} u_{1i} \\ u_{1j} \end{Bmatrix}^e = \begin{bmatrix} 1 & 0 \\ 1 & L \end{bmatrix} \begin{Bmatrix} \alpha_1 \\ \alpha_2 \end{Bmatrix} \text{ ili } \{\delta\}^e = [X_g]\{\alpha\} \quad (3)$$

Iz (3) je:

$$\{\alpha\} = [X_g]^{-1} \{\delta\}^e, \quad [X_g]^{-1} = \frac{1}{L} \begin{bmatrix} L & 0 \\ -1 & 1 \end{bmatrix} \quad (4)$$

a (2) je:

$$\{u\} = [X][X_g]^{-1} \{\delta\}^e = \left[1 - \frac{x_1}{L} \ x_1/L\right] \begin{Bmatrix} u_{1i} \\ u_{1j} \end{Bmatrix} \quad (5)$$

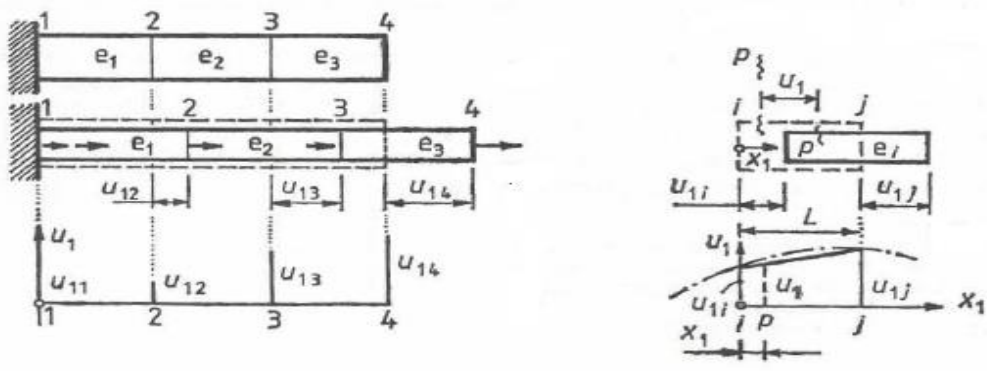
ili kraće:

$$\{u\} = [N_1 N_2] \begin{Bmatrix} u_{1i} \\ u_{1j} \end{Bmatrix} = [N]\{\delta\}^e \quad (6)$$

Na osnovu (5) zaključujemo da su članovi u [N] zavisni od koordinata čvorova

pa tako i od oblika elementa; zato ih nazivamo funkcijama oblika elementa.

{u} je vektor pomaka točke unutar elementa, a $\{\delta\}^e$ je vektor pomaka čvorova tog elementa.



Slika 6. Upeta konzola

U problemu smo koristili funkcije interpolacije. Vidimo iz jednadžbe i iz primjera da nam daje istu deformaciju u svakoj točki elementa jer $[B]$ ne zavisi od koordinate x_1 točke elementa. Neka druga funkcija interpolacije bi nam mogla dati različite deformacije u raznim točkama elementa. Složeniji sustav, ima onoliko članova koliko je potrebno da se definira stanje deformacije u točki elementa. Jasno je da isti broj članova imaju vektor konačnih $\{\varepsilon\}$ i vektor početnih $\{\varepsilon_0\}$ deformacija.

3. Principi proračuna

3.1 Metodom konačnih elemenata(Opća forma sustava ravnoteže)

To je sistem algebarskih linearnih jednažbi. U kojima su nepoznati pomaci čvorova koji nisu spriječeni osloncima i reakcijama oslonaca. Broj jednažba daje isti kao i broj nepoznatih u njima se sve ove mogu izračunati. A nakon toga možemo izračunati pomak i naprezanja bilo koje točke svakog elementa. Ovim smo postavili sve osnovne relacije metode konačnih elemenata koje daju odgovor na postavljeno pitanje: koliki su pomaci i naprezanja opterećenog tijela?Točnije, ostaje još samo praktični dio realizacija metode na proračunu.

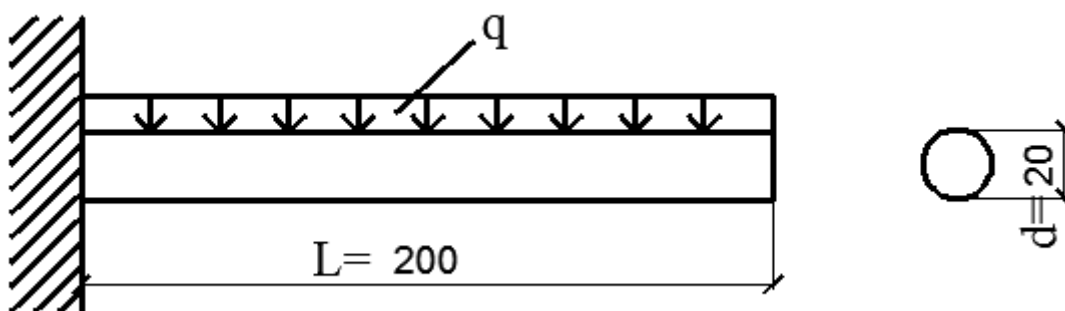
ZADATAK:Konzola kružnog poprečnog presjeka opterećena je kontinuiranim teretom $q=0.1 \text{ KN/m}$. Odrediti pomake u konzoli.

Zadano: $E_c=2 \times 10^8 \text{ kN/m}^2$

$$L=200 = 2\text{m}$$

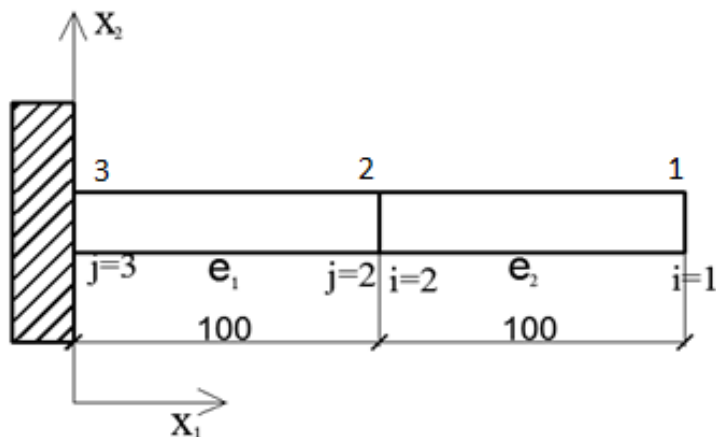
$$d=20\text{mm}$$

$$I=\frac{\pi \cdot r^4}{4} = 7,85 \cdot 10^{-9} \text{m}^4$$



a) Podijelimo gredu, radi jednostavnosti, samo na dva elementa jednake dužine

Uvodimo oznake za elemente e_1, e_2 . Sasvim je proizvoljno koji ćemo element označiti sa e_1, e_2 . Označimo čvorove (1,2,3). U principu je svejedno koji će čvor dobiti koji broj. Međutim ako želimo smanjiti numerički rad, moguće je postići pogodnim odabirom čvorova svakog elementa. Uvedemo oznake i, j, k . Taj izbor je isto proizvođan i uvedemo još koordinatni sustav za rješavanje problema. Neka je globalni i lokalni koordinatni sustav označen $X_1 - X_2$ za oba elementa.



Slika 7. Prikaz konzole zadatak

b) Formiramo matricu K. Da bi smo to uradili moramo odrediti matricu $[k]^e$ i $[\bar{k}]^e$

Moramo modelirati tijelo konačnim elementima, tada je virtualni rad unutrašnjih sila jednog elementa

$$dS_u^e = \int \{d\varepsilon\}^T \{\sigma\} dV$$

Vektori virtualnih deformacija $\{d\varepsilon\}$ i naprezanja $\{\sigma\}$ sadrže onoliko članova koliko je potrebno da bi definirali deformacijsko stanje.

Znamo da je :

$$\{d\varepsilon\} = B\{d\delta\}^e \quad (1)$$

$$\{\sigma\} = [D]([B]\{\delta\}^e - \{\varepsilon_0\}) \quad (2)$$

Tako dobivamo da je (1) i (2):

$$dS_u^e = (\{d\delta\}^e)^T \left(\left(\int [B]^T [D] [B] dV \right) \{\delta\}^e - \int [B]^T [D] \{\varepsilon_0\} dV \right)$$

$$[k]^e = \int [B]^T [D] [B] dV$$

Prvi integral predstavlja matricu , ona je određena geometrijom elementa $[B]$ i karakteristikama materijala $[D]$. Definiramo je kao matricu krutosti elementa Možemo ju izračunati korištenjem definirane matrice $[B]$ i $[D]$ one su nezavisne od koordinatne točke unutar elementa. Tako se član $[B]^T$ može izvući ispred integrala. Također uz oznaku S površine poprečnog presjeka elementa zapremnine dV je $dV = S dx_1$

Matrica krutosti za 3D konačni element simetrična je i kvadratna dimenzija $(rxn) \times (rxn)$ gdje su: n – broj čvorova po elementu, r – broj stupnjeva slobode pojedinog čvora. Problem određivanja matrice krutosti svodi se na rješavanje integrala podintegralne funkcije i pripadnih joj derivacija. Oni su zadani u lokalnom koordinatnom sustavu, a integraciju je potrebno izvršiti po zapremini elementa u globalnom koordinatnom sustavu Očito je potrebno provesti dvostruku transformaciju. Prvu pri određivanju derivacija funkcije u globalnom koordinatnom sustavu, a druga transformacija vrši se pri izračunavanju zapremine elementa u lokalnom koordinatnom sustavu. Na kraju, izračunavanje integrala u globalnom koordinatnom sustavu svodi se na izračunavanje integrala u lokalnom koordinatnom sustavu u intervalu -1 do $+1$.

$$[k]^e = \int [B]^T [D] [B] dV = [B]^T [D] [B] S \int_0^L dx_1 = \begin{bmatrix} -1/L \\ 1/L \end{bmatrix} [E] \begin{bmatrix} -1/L & 1/L \end{bmatrix} SL = \frac{EA}{L} \begin{bmatrix} 1 & -1 \\ -1 & 1 \end{bmatrix}$$

Matrica $[B]$ se sastoji o vektora deformacije $\{\varepsilon\}$ i vektora pomaka $\{\delta\}$

Iz vektora deformacije očito je da je deformacija definirana kao funkcija pomaka. Pošto su pomaci čvorova elementa definirani u globalnom koordinatnom sustavu, a deformacije u lokalnom koordinatnom sustavu potrebno je definirati njihovu vezu tako da omogući tu transformaciju. Tražena veza ostvaruje se preko matrice B. Koja glasi:

$$\text{Forma funkcije glasi } \{\varepsilon_{11}\} = \left[-\frac{1}{L} \quad \frac{1}{L} \right] \{\delta\}^e = [B]\{\delta\}^e \quad (3)$$

$$\text{Forma je ista } \{\varepsilon\} = [B]\{\delta\}^e$$

Matrica $[D]$ sadrži elastične konstante materijala.

Ako pretpostavimo da je element kao: izložen početnom naprezanju i početnoj deformaciji, ukupno naprezanje elementa možemo prikazati

$$\text{Forma je } \sigma_{11} = E(\varepsilon_{11} - \varepsilon_0) \text{ ili } \{\sigma\} = [D] \cdot (\{\varepsilon\} - \{\varepsilon_0\}) \quad (4)$$

gdje je pokazana D matrica elastičnih konstanti materijala pri 3D diskretizaciji sustava. Njome je izražena veza komponenti naprezanja i deformacija za elastični materijal.

Sa uvrštavanjem (3) u (4) dobivamo

$$\{\sigma\} = [D]([B]\{\delta\}^e - \{\varepsilon_0\})$$

S obzirom na to da su lokalni i globalni koordinatni sustavi "jednaki"

to je $[k]^e = [k]_L^e$

pa nije potrebno formirati matricu $[T]$ (matrica transformacije pomaka čvorova) sa podacima za naš problem:

$$\frac{2EI}{L^3} = \frac{2 \cdot 2 \cdot 10^{11} \cdot 7,85 \cdot 10^{-9}}{8} = 0,39 \text{ kNm}^{-1}$$

$$[k]^e = \frac{2EI}{L^3} \cdot \begin{bmatrix} 6 & 3L & -6 & 3L \\ 3L & 2L^2 & -3L & L^2 \\ -6 & -3L & 6 & 3L \\ 3L & L^2 & -3L & 2L^2 \end{bmatrix}$$

Dobivamo za pojedine elemente:

$$[k]^{e_1} = 0,39 \cdot \begin{bmatrix} 6 & 3 & -6 & 3 \\ 3 & 2 & -3 & 1 \\ -6 & -3 & 6 & -3 \\ 3 & 1 & 3 & 2 \end{bmatrix}$$

$$[k]^{e_2} = 0,39 \cdot \begin{bmatrix} 6 & 3 & -6 & 3 \\ 3 & 1 & -3 & 1 \\ -6 & -3 & 6 & -3 \\ 3 & 1 & -3 & 2 \end{bmatrix}$$

Sada su matrice $[\bar{k}]^e$:

$$[\bar{k}]^{e_1} = 0,39 \cdot \begin{bmatrix} 6 & 3 & -6 & 3 & 0 & 0 \\ 3 & 1 & -3 & 1 & 0 & 0 \\ -6 & -3 & 6 & -3 & 0 & 0 \\ 3 & 1 & -3 & 1 & 0 & 0 \\ 0 & 0 & 0 & 0 & 0 & 0 \\ 0 & 0 & 0 & 0 & 0 & 0 \end{bmatrix}$$

$$[\bar{k}]^{e_2} = 0,39 \cdot \begin{bmatrix} 0 & 0 & 0 & 0 & 0 & 0 \\ 0 & 0 & 0 & 0 & 0 & 0 \\ 0 & 0 & 6 & 3 & -6 & 3 \\ 0 & 0 & 3 & 1 & -3 & 1 \\ 0 & 0 & -6 & -3 & 6 & -3 \\ 0 & 0 & 3 & 1 & -3 & 1 \end{bmatrix}$$

Matrica $[K]$ je sada:

$$[K] = 0,39 \begin{bmatrix} 6 & 3 & -6 & 3 & 0 & 0 \\ 3 & 1 & -3 & 1 & 0 & 0 \\ -6 & -3 & 12 & 0 & -6 & 3 \\ 3 & 1 & 0 & 2 & -3 & 1 \\ 0 & 0 & -6 & -3 & 6 & -3 \\ 0 & 0 & 3 & 1 & -3 & 1 \end{bmatrix}$$

- c) Formiramo vektor $\{P\}$. Da bismo to mogli učinit, prethodno ćemo odrediti $\{p\}^e$ i $\{p\}^e$ vektor $\{p\}_L^e$ je određen je sumom vektora raspoređenih po elementu.

dobivamo: $\{p\}_L^e = \int [N]^T \cdot q \cdot dS \cdot dS = du \cdot F \rightarrow$ virtualni prirast za mali pomak

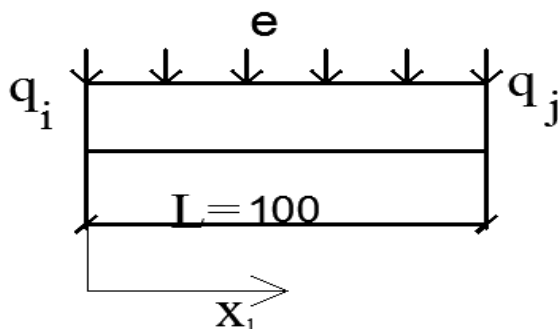
S obzirom na to da su lokalni i globalni koordinatni sustavi "jednaki" to je $\{p\}^e$ i $\{p\}^e$ pa nije potrebno formirati matricu $[T]$.

Opterećenje raspoređeno po površini grede djeluje samo na gornju površinu grede tako da integriranje po ostalim površinama daje- nule!

S obzirom na to da je opterećenje dano u kNm^{-1} , tj. reducirao za jedinicu dužine nosača, to dS zamjenjujemo sa dx_1 . Sada je, nakon uvrštenja $[N]$ prema jednadžbi.

$$\{p\}^e = \int_0^L \begin{bmatrix} N_1 \\ N_2 \\ N_3 \\ N_4 \end{bmatrix} \cdot \{q\} \cdot dx_1$$

Opterećenje q u presjeku na udaljenosti x_1 od čvora i jednog elementa je:



Slika 8. Jedan element konzole

$$q = (q_i + q_j) \cdot x_1 / L$$

Radi jednostavnosti, ispuštamo indeks L koji označava da se x_1 mjeri u lokalnom koordinatnom sistemu. Integrirajući članove dobivamo:

$$\int_0^L N_1 \cdot q \cdot dx_1 = \int_0^L \left(1 - \left(3 - \frac{2x_1}{L}\right) \cdot \left(\frac{x_1}{L}\right)^2\right) \left(q_i + q_j \cdot \frac{x_1}{L}\right) dx_1 = q_i - \frac{7}{10}q_j$$

$$\int_0^L N_2 \cdot q \cdot dx_1 = \int_0^L x_1 \cdot \left(1 - \frac{x_1}{L}\right)^2 \left(q_i + q_j \cdot \frac{x_1}{L}\right) dx_1 = q_i + \frac{4}{5}q_j$$

$$\int_0^L N_3 \cdot q \cdot dx_1 = \int_0^L \left(\left(3 - \frac{2x_1}{L}\right) \cdot \left(\frac{x_1}{L}\right)^2\right) \left(q_i + q_j \cdot \frac{x_1}{L}\right) dx_1 = q_i + \frac{7}{10}q_j$$

$$\int_0^L N_4 \cdot q \cdot dx_1 = \int_0^L \left(-1 + \frac{x_1}{L}\right) \cdot \frac{x_1^2}{L} \left(q_i + q_j \cdot \frac{x_1}{L}\right) dx_1 = -\frac{1}{3}q_i - \frac{1}{5}q_j$$

Tako dobijemo za pojedine elemente:

element 1: $q_i = 0$, $q_j = 0,05kNm^{-1}$

$$\{p\}^{e_1} = 10^{-3} \begin{pmatrix} -0,035kN \\ 0,04kNm \\ 0,035kN \\ -0,01kNm \end{pmatrix}$$

element 2: $q_i = 0,05kNm^{-1}$, $q_j = 0,1kNm^{-1}$

$$\{p\}^{e_2} = 10^{-3} \begin{pmatrix} -0,02kN \\ 0,13kNm \\ 0,12kN \\ -0,036kNm \end{pmatrix}$$

Sada su vektori : $\{\bar{p}\}^{e_1} = 10^{-3} \begin{Bmatrix} -0,035kN \\ 0,04kNm \\ 0,035kN \\ -0,01kNm \\ 0 \\ 0 \end{Bmatrix} \quad \{\bar{p}\}^{e_2} = 10^{-3} \begin{Bmatrix} 0 \\ 0 \\ -0,02kN \\ 0,13kNm \\ 0,12kN \\ -0,036kNm \end{Bmatrix}$

$$\{P\} = 10^{-3} \begin{Bmatrix} -0,035 \\ 0,04 \\ 0,015 \\ 0,12 \\ 0,12 \\ -0,036 \end{Bmatrix}$$

d) Sustav ravnoteže sada glasi:

$$0,39 \cdot \begin{bmatrix} 6 & 3 & -6 & 3 & 0 & 0 \\ 3 & 1 & -3 & 1 & 0 & 0 \\ -6 & -3 & 12 & 0 & -6 & 3 \\ 3 & 1 & 0 & 2 & -3 & 1 \\ 0 & 0 & -6 & -3 & 6 & -3 \\ 0 & 0 & 3 & 1 & -3 & 1 \end{bmatrix} \begin{Bmatrix} u_{21} \\ \varphi_1 \\ u_{22} \\ \varphi_2 \\ u_{23} \\ \varphi_3 \end{Bmatrix} - 10^{-3} \begin{Bmatrix} -0,035 \\ 0,04 \\ 0,015 \\ 0,12 \\ 0,12 \\ -0,036 \end{Bmatrix} - \begin{Bmatrix} F_{21} \\ M_1 \\ F_{22} \\ M_2 \\ F_{23} \\ M_3 \end{Bmatrix} = \begin{Bmatrix} 0 \\ 0 \\ 0 \\ 0 \\ 0 \\ 0 \end{Bmatrix}$$

$$0,39 \cdot (6 \cdot u_{21} + 3 \cdot \varphi_1 - 6 \cdot u_{22} + 3 \cdot \varphi_2) + 0,035 \cdot 10^{-3} - F_{21} =$$

$$\underline{0,39 \cdot (3 \cdot u_{21} + 1 \cdot \varphi_1 - 3 \cdot u_{22} + 1 \cdot \varphi_2) + 0,036 \cdot 10^{-3} - M_1 = 0}$$

$$2,34u_{21} + 1,17\varphi_1 + 5,99 \cdot 10^{-5} + 0,035 \cdot 10^{-3} - 0,1 = 0$$

$$\underline{1,17u_{21} + 0,39 \cdot \varphi_1 + 6,59 \cdot 10^{-5} = 0 / \cdot (-2)}$$

$$2,34u_{21} + 1,17 = -0,099$$

$$\underline{-2,34u_{21} - 0,78\varphi_1 = -1,318 \cdot 10^{-4}}$$

$$0,39\varphi_1 = -0,099 / 0,39$$

$$\varphi_1 = -0,25 \text{ rad}$$

$$2,34u_{21} + 1,17 \cdot (-0,25) = -0,099$$

$$2,34u_{21} = -0,39 / 2,34$$

$$\underline{u_{21} = -0,16 \text{ m} = -160 \text{ mm}}$$

$$0,39 \cdot (12 \cdot u_{22} - 6 \cdot u_{23} + 3 \cdot \varphi_3) + 0,12 \cdot 10^{-3} - F_{22} = 0 \Rightarrow u_{22} = -2,56 \cdot 10^{-5} \text{ m} = 0,25 \text{ mm}$$

$$0,39 \cdot (2 \cdot \varphi_2 - 3 \cdot u_{23} + 1 \cdot \varphi_3) - 0,015 \cdot 10^{-3} - M_2 = 0 \Rightarrow \varphi_2 = 1,92 \cdot 10^{-5} \text{ rad} = 0,001^\circ$$

$$0,39 \cdot (6 \cdot u_{23} - 3 \cdot \varphi_3) + 0,12 \cdot 10^{-3} - F_{23} = 0 \Rightarrow F_{23} = 0,12 \cdot 10^{-3} \text{ kN}$$

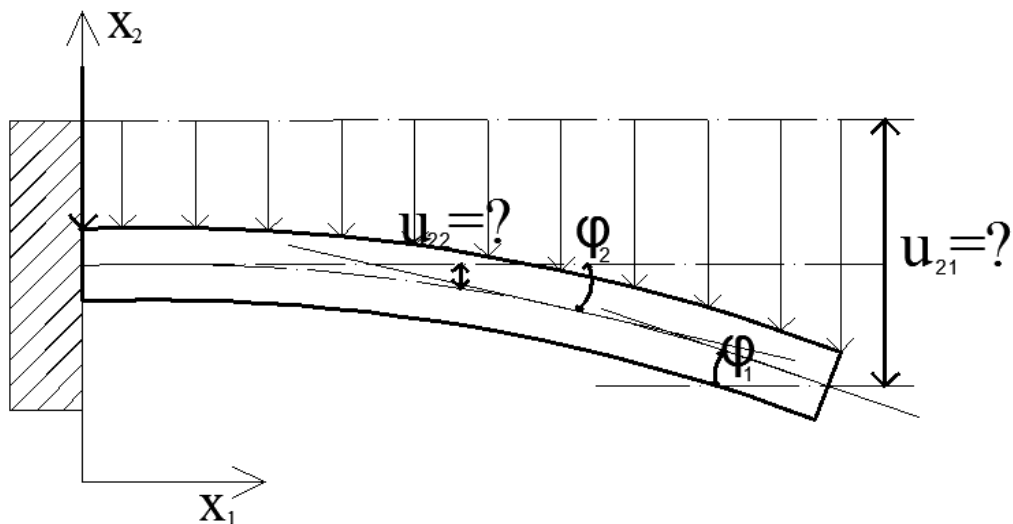
$$0,39 \cdot (3 \cdot u_{22} + 1 \cdot \varphi_3) - 0,036 \cdot 10^{-3} - M_3 = 0 \Rightarrow M_3 = -6,6 \cdot 10^{-5} \text{ kNm}$$

e) Skiciramo sustav sa rješenjem

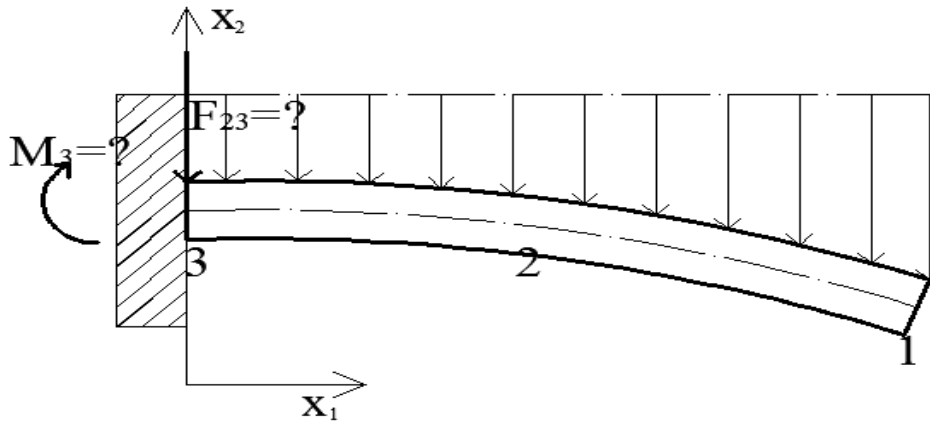
U sustavu su nepoznate: $u_{21}, \varphi_1, u_{22}, \varphi_2, F_{23}, M_3$

a poznate: $F_{21} = 0,1 \text{ kN}$

$u_{23}, \varphi_3, F_{22}, M_2, M_1 = 0$



Slika 9. Konzola s pomacima i kutom zaokreta



Slika 10. Prikaz čvorova na konzoli s momentom izvijanja

Izračunavanjem nepoznatih dobivamo:

$$\varphi_1 = -0,25 \text{ rad}$$

$$u_{21} = -160 \text{ mm}$$

$$u_{22} = -0,25 \text{ m}$$

$$\varphi_2 = -1,92 \cdot 10^{-5} \text{ rad}$$

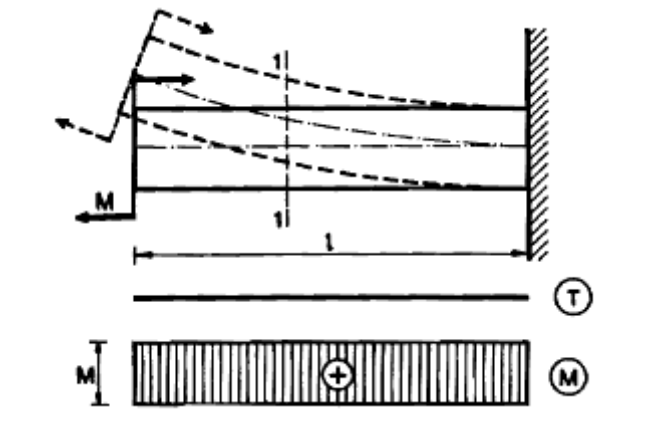
$$M_3 = -6,6 \cdot 10^{-5} \text{ kNm}$$

$$F_{23} = 0,12 \cdot 10^{-3} \text{ kN}$$

4. Analitička metoda određivanja normalnih naprezanja pri savijanju

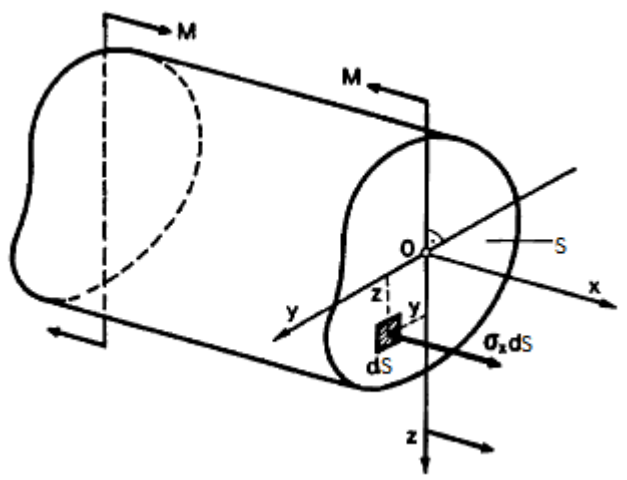
4.1. Općenito o savijanju

Promatrat ćemo čisto savijanje ravnog štapa konstantnog poprečnog presjeka od homogenog, izotropnog i elastičnog materijala.



Slika 11. Savijanje konzole

Zamislimo da smo štap prerezali na dva dijela i razmotrimo uvijete ravnoteže lijevog dijela štapa pod djelovanjem vanjskog momenta M i unutrašnje sile koja se pojavljuju u promatranome poprečnom presjeku.



Slika 12. Element konzolnog nosača

Koordinatni sustav je odabran tako da se os z podudara sa presječnicom ravnine poprečnog presjeka i ravnine opterećenja koja prolazi uzdužnu os štapa. Os y odabrana je proizvodno po visini presjeka, ali je okomita na os z, a os x okomita je na ravninu presjeka. U općem slučaju savijanja, unutarnje sile na nekom elementu površine dS presjeka štapa mogu se predstaviti produktom $\sigma_x dS, \tau_{xz} dS, \tau_{zx} dS$

Za promatrani dio možemo odrediti šest uvjeta ravnoteže:

$$\sum F_x = 0, \quad N = \int_S \sigma_x dS = 0$$

$$\sum F_y = 0, \quad T_y = \int_S \tau_{xy} dS = 0$$

$$\sum F_z = 0, \quad T_z = \int_S \tau_{xz} dS = 0$$

$$\sum M_x = 0, \quad M_x = M_t = \int_S (\tau_{xz} y - \tau_{xy} z) dS = 0$$

$$\sum M_y = 0, \quad M_y = M_s = \int_S \sigma_x z dS = M$$

$$\sum M_z = 0, \quad M_z = \int_S \sigma_x y dS = 0$$

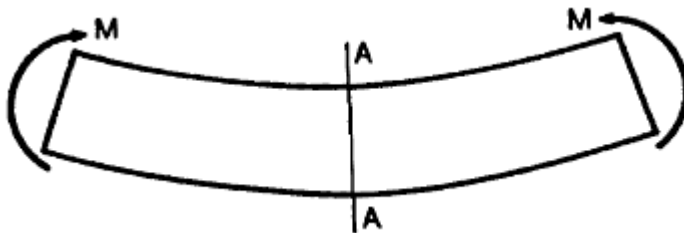
Prema tome u promatrano presjeku štapa djeluje samo moment savijanja $M = M_s$ a ostale su komponente unutarnjih sila jednake nuli. Budući da je $T_z, T_y, M_t = 0$, na osnovi gornjih uvjeta ravnoteže može se zaključiti da su posmična naprezanja u presjeku jednaka nuli i da element površine dS presjeka djeluje samo unutrašnja sila $\sigma_x dS$. Tako od šest jednadžbi ostaju tri.

$$\int_S \sigma_x dS = 0 \quad (1)$$

$$\int_S \sigma_x z dS = M \quad (2)$$

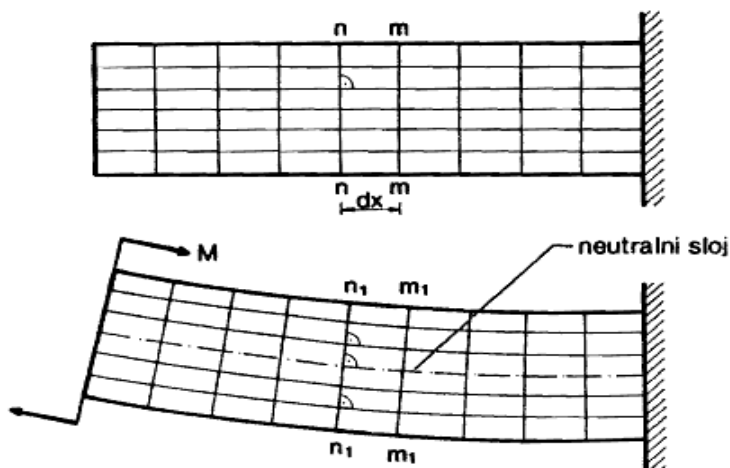
$$\int_S \sigma_x y dS = 0 \quad (3)$$

Vidimo da te tri jednađbe nisu dovoljne za određivanje napreznja jer neznamo zakon raspodjele napreznja ravnini poprečnog presjeka. Zato je potrebno razmotriti deformaciju štapa. Ako pretpostavimo da krajnji presjeci štapa pri čistom savijanju ostaju ravni, lako se može pokazati da ravni poprečni presjeci ostaju pri deformaciji štapa ravni i okomiti na savijenu os nosača. Pogledajmo poprečni presjek A-A u sredini dužine štapa. Zbog uvijeta simetrije ne može biti pomak ni lijevo ni desno budući da su strane potpuno ravnopravne. Prema tome srednji presjek ostaje ravan i okomit na os štapa.



Slika 13. Prikaz grede s ujednačenim djelovanjem momenta

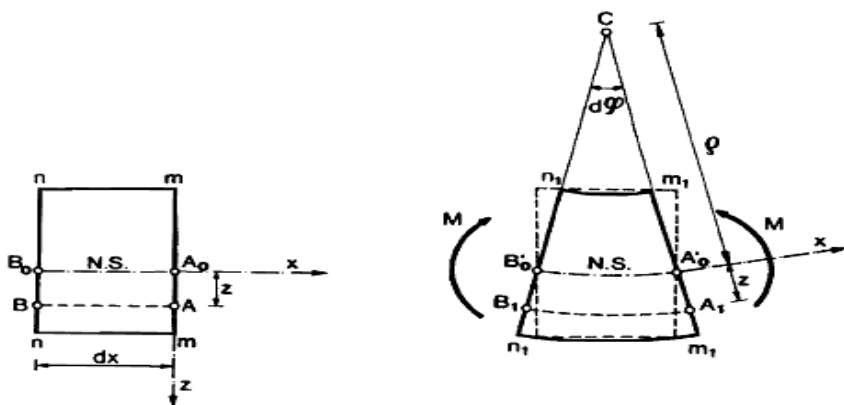
Prema tome čisto savijanje štapa vrijedi hipoteza ravnih poprečnih presjeka Bernulijeva hipoteza, tj. da ravni poprečni presjeci pri deformaciji štapa ostaju ravni i okomiti na savijenu os štapa.



Slika 14. Podjela konzole na pravokutnu mrežu

Uzmimo da je na površini štapa ucrtana pravokutna mreža. Uzdužne linije mreže su paralelne s osi štapa, a poprečne linije predstavljaju konture poprečnih presjeka. Nakon opterećenja štapa uzdužne linije prelaze u lukove, a poprečne se linije zaokreću, ali ostaju ravne i okomite na te kružne lukove. Pravokutna mreža ostaje pravokutna nakon deformacija, što potvrđuje naš prijašnji zaključak da su posmična naprezanja u poprečnome presjeku jednaka nuli. Pravokutnici se na konveksnoj strani uzdužuju a na konkavnoj skraćuju, a u srednjem dijelu štapa ostaju nepromjenjeni. Očito je da postoji sloj čija vlakna se savijaju i zadržavaju svoju prvobitnu duljinu tj. ne produljuju se i ne skraćuju se. Taj se sloj naziva neutralnim slojem. Vlakna koja pripadaju neutralnome sloju prije deformacije leže u jednoj ravnini, a u deformiranom stanju tvore cilindričnu plohu. Presječnica neutralnoga sloja i ravnine poprečnoga presjeka naziva se neutralna os presjeka. Iz jednadžba ravnoteže slijedi da se unutarnje sile svode na spreg sila koji je u ravnoteži s momentom savijanja u danom presjeku. To znači da u poprečnom presjeku djeluju normalna naprezanja različitih predznaka. Budući da su kontinuirano raspodjeljena po presjeku, moraju postojati točke gdje je $\sigma_x = 0$. Te točke određuju neutralnu os koja dijeli presjek na dva dijela, jedan u kojem djeluju vlačna naprezanja i drugi u kojem djeluju tlačna naprezanja.

Poprečni presjeci n-n i m-m ostaju ravni i zaokreću se jedan prema drugom oko svojih neutralnih osi za kut $d\varphi$. Vlakno A_0B_0 neutralnoga sloja prelazi u luk $A_0'B_0'$ polumjera ρ i pri tom ne mijenja svoju duljinu, a vlakno AB savija se po kružnome luku A_1B_1 polumjera $\rho+z$



Slika 15. Poprečni presjeci elementa konzolnog nosača

Relativno produljenje vlakna AB na udaljenost z od neutralnoga sloja jest:

$$\varepsilon_{xx} = \frac{\overline{A_1B_1} - \overline{AB}}{\overline{AB}}$$

gdje je $\overline{A_0B_0} = \overline{AB} = dx = \overline{A_0'B_0'}$ = $\rho d\varphi$ duljina vlakna prije deformacije, a $\overline{A_1B_1} = (\rho + z)d\varphi$ duljina vlakna nakon deformacije

Tako dobivamo:

$$\varepsilon_{xx} = \frac{(\rho + z)d\varphi - \rho d\varphi}{\rho d\varphi}$$

odnosno:

$$\varepsilon_{xx} = \frac{z}{\rho} \quad (4)$$

Vidimo da su deformacije ε_{xx} uzdužnih vlakna razmjerne njihovoj udaljenosti od neutralnoga sloja. Vlakna sloja koji je uspoređan s neutralnim slojem imaju jednake deformacije. Prema tome, po visini presjeka štapa deformacije ε_{xx} mijenjaju se po linearnome zakonu, a po širini presjeka konstante.

Slijedi da je uzdužno vlakno AB u stanju jednoosnog rastezanja ili pritiska. Egzaktno rješenje ovog problema u teoriji elastičnosti pokazuje da je gornja pretpostavka u potpunosti ispunjena. Prema tome, veza između deformacija i naprezanja u poprečnome presjeku izražava Hookeovim zakonom za jednoosno stanje naprezanja.

$$\sigma_x = \varepsilon_{xx}E \quad (5)$$

Sada prijelazimo na rješavanje sustava jednadžbi (1), (2), (3) i (5) ako u izraz (5) uvrstimo (4) dobivamo:

$$\sigma_x = \frac{E}{\rho}z \quad (6)$$

Odatle slijedi da su normalna naprezanja pri čistom savijanju konstanta po širini presjeka za (z =konst.), a po visini poprečnog presjeka mijenjaju se razmjerno udaljenosti z od neutralne osi po linearnom zakonu. Posljedica Bernulijeve hipoteze ravnih presjeka.

Ako uvrstimo (6) u (1) dobivamo:

$$\int_S \frac{E}{\rho}z dS = 0$$

Modul elastičnosti E i polumjer zakrivljenosti ρ konstantni za dani presjek pa se mogu izvući ispred integrala

$$\frac{E}{\rho} \int_S z dS = 0$$

Budući da je $\frac{E}{\rho} \neq 0$ slijedi:

$$\int_S z dS = 0$$

Ovaj integral predstavlja statički moment presjeka s obzirom na neutralnu os y . Budući da je on jednak nuli, slijedi da neutralna os y prijelazi težištem poprečnog presjeka. S obzirom da os z leži u ravnini opterećenja koja prolazi kroz os štapa, slijedi da sjecište osi y i z određuje težište poprečnog presjeka, a os x predstavlja os štapa.

Ako u (3) za σ_x uvrstimo (6).

$$\int_S \sigma_x y dS = \frac{E}{\rho} \int_A zy dS = 0$$

Budući da je $\frac{E}{\rho} \neq 0$ slijedi:

$$\int_S zy dS = 0$$

Integral $I_{xy} = \int_S zy dS = 0$ označuje centrifugalni moment tromosti presjeka s obzirom na os z i y . Kako je $I_{zy} = 0$, osi y i z moraju biti glavne središnje osi tromosti poprečnog presjeka, a moment savijanja mora djelovati u ravnini koja prolazi kroz jednu od glavnih središnjih osi tromosti presjeka. Ravnina koju čine uzdušna os štapa i jedna od glavnih središnjih osi tromosti presjeka naziva se glavna ravnina štapa. Postoje dvije takve ravine i one su ortogonalne. Prema tome ako se ravnina opterećenja podudara s jednom od glavnih ravnih štapa, onda se neutralni sloj podudara s drugom glavnom ravninom, a ravnina savijanja štapa s ravninom opterećenja.

Ako sada u jednadžbu (2) za σ_x uvrstimo izraz (6) dobivamo:

$$\frac{E}{\rho} \int_S z^2 dS = M$$

Budući da je $\int_S z^2 dS = I_y$ moment tromosti presjeka s obzirom na neutralnu os y ortogonalnu ravninu momenta savijanja, možemo pisati:

$$\frac{E}{\rho} I_y = M$$

odnosno:

$$\frac{1}{\rho} = \frac{M}{EI_y} \quad (7)$$

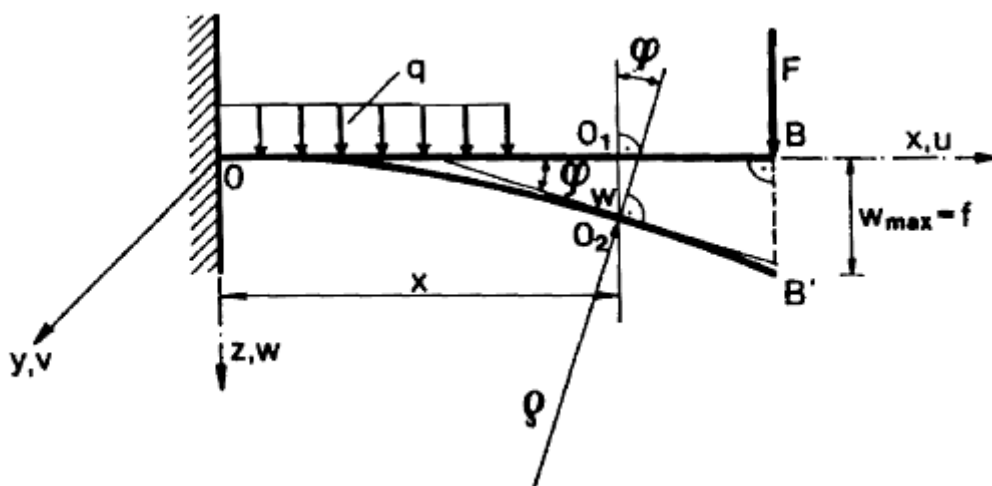
Već smo pokazali da neutralna os poprečnog presjeka prolazi težištem presjeka. Iz toga slijedi da uzdužna os štapa, kao skup težišta svih poprečnih presjeka leži u neutralnome sloju štapa i presječnica je neutralnog sloja i ravnine savijanja. Prema tome izraz (7) određuje zakrivljenost osi štapa koja se naziva elastična linija ili progibna linija štapa.

4.2. Deformacija ravnog štapa pri savijanju

Analizirat ćemo stanja naprezanja u ravnome štapa pri čistom savijanju i savijanju silama te definirati uvjet čvrstoće prema kojem najveća naprezanja u štapa moraju biti manja od dopuštenih naprezanja. Ako na štapa djeluje poprečno opterećenje u štapa se pojavljuju normalna naprezanja u poprečnome smjeru koju možemo odrediti postupkom određivanju posmičnih naprezanja u poprečnom presjeku.

Pod opterećenjem uzdužna os štapa se iskrivljava u ravnini djelovanja opterećenja, tako da se ravnina svijanja nosača podudara sa ravninom djelovanja opterećenja, pri tome se poprečni presjeci pomiču i slobodno zaokreću oko neutralne osi, ostajući okomiti na savijenu os štapa.

Savijena os (OB') štapa naziva se elastična linija ili progibna linija.



Slika 16. Konzolni nosač sa označenim progibima i kutem zaokreta

Budući da uzdužna os štapa leži u neutralnom sloju i pri savijanju štapa ne mijenja svoju duljinu očito je da postoji pomak težišta presjeka u smjeru osi x . U većini slučajeva pomak u znatno je manji od pomaka w pa u odnosu na w se može zanemariti. Elastična linija nosača koja leži u ravnini x, z tako da je u smjeru osi y pomak težišta presjeka $v=0$.

Stanje deformacije u ravnom štapa određeno je progibom $w(x)$ i kutem zaokreta presjeka $\varphi(x)$. Između njih postoji određen odnos, tangenta na elastičnu liniju u točki (O_2) zatvara s osi x kut koji je jednak kutu zaokreta presjeka φ .

Iz toga slijedi da je: $\tan \varphi = \frac{dw}{dx}$

Kut $\varphi < 1^\circ$, tako možemo s točnošću reći da je kut zaokreta promatranog presjeka $\varphi(x)$ jednaka derivaciji progiba $w(x)$.

$$\varphi(x) = \frac{dw(x)}{dx}$$

Deformacije se određuju preko elastične linije nosača $w(x)$. Na osnovi fizikalnih svojstva savijene osi štapa, možemo zaključiti da je elastična linija mora biti neprekinuta krivulja, što znači da uzduž os štapa funkcije $w(x)$, kao i prva derivacija moraju biti neprekinute funkcije.

Elastičnu liniju nosača možemo promatrati kao graf neke funkcije, određene karakterom opterećenja nosača, njegovim dimenzijama i materijalom. Sama funkcija predstavlja ordinate elastične linije a njezin argument apcise težišta proizvoljnog presjeka nosača tj. $w=w(x)$.

Tu funkciju određujemo lako jer nam je poznata zakrivljenost nosača:

$$\frac{1}{\rho} = \frac{M_y}{EI_y}$$

U općem slučaju savijanja u poprečno presjeku djeluju moment savijanja (M_y) i poprečna sila (T_z). Utjecaj poprečne sile na zakrivljenost štapa ovisi o odnosu visine h i duljine l . Kad imamo situaciju obratno gdje je $h \ll l$ utjecaj poprečne sile je zanemariv i dovoljno je uzeti da elastična linija ovisi o momentu savijanja i fleksije krutosti EI_y .

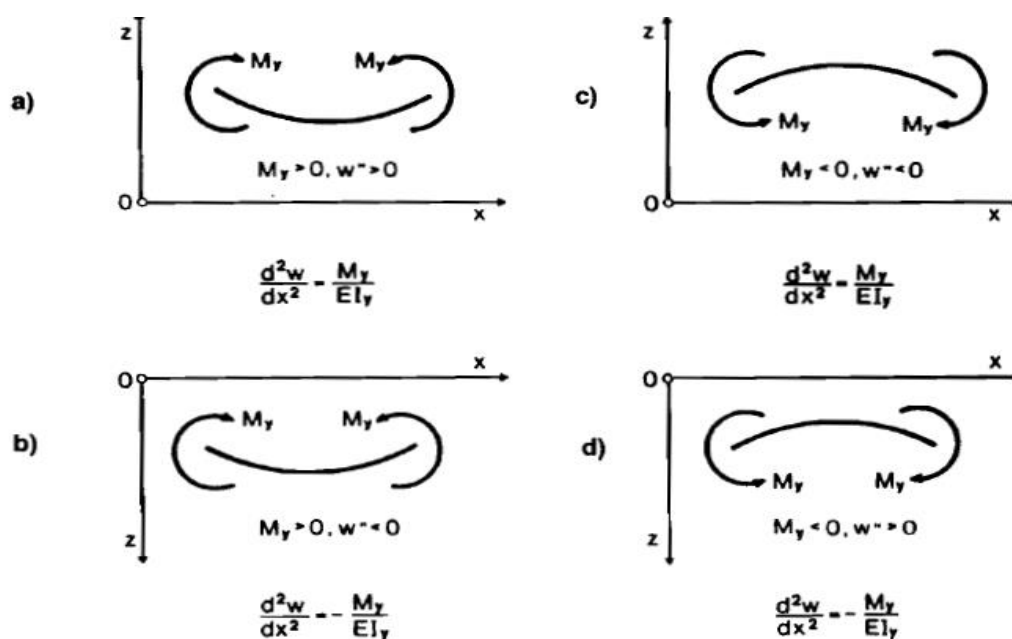
Matematički izraz zakrivljenosti krivulje:

$$\frac{1}{\rho} = \frac{\frac{d^2w}{dx^2}}{\left(1 + \left(\frac{dw}{dx}\right)^2\right)^{\frac{3}{2}}}$$

Usporedimo izraze i dobivamo:

$$\frac{\frac{d^2w}{dx^2}}{\left(1 + \left(\frac{dw}{dx}\right)^2\right)^{\frac{3}{2}}} = \pm \frac{M_y}{EI_y}$$

Izraz diferencijalne jednačbe elastične linije gdje možemo dobiti progibe i kuteve zaokreta u bilo kojem presjeku nosača. Vidimo da je to nelinearna diferencijalna jednačba II reda. Te tako dobivamo



Slika 17. Prikaz koordinatnog sustava za različite predznake Momenta i progiba

$$\frac{d^2w}{dx^2} = \pm \frac{M_y}{EI_y}$$

Jednačbu rješavamo metodom superpozicije, tj. rješavanje jednačbe za više vrsti opterećenja

gdje se mogu zbrojiti(ukupni progib i ukupni kut zaokreta dobiju se zbrajanjem rezultata od različitih utjecaja). Predznak je određen izborom koordinatnog sustava. (a i c predznak „+“)

(b i d predznak „-“)

Izrazi koji povezuju poprečne sile, momente savijanja i opterećenja su:

$$\frac{dT_z}{dx} = -q, \frac{dM_y}{dx} = T_z, \frac{d^2M_y}{dx^2} = -q, \rho = \frac{dw}{dx}$$

Prema tome diferencijalne zavisnosti glase:

$$M_y = -EI_y \frac{d^2w}{dx^2}$$

$$T_z = -\frac{d}{dx} \left(EI_y \frac{d^2w}{dx^2} \right)$$

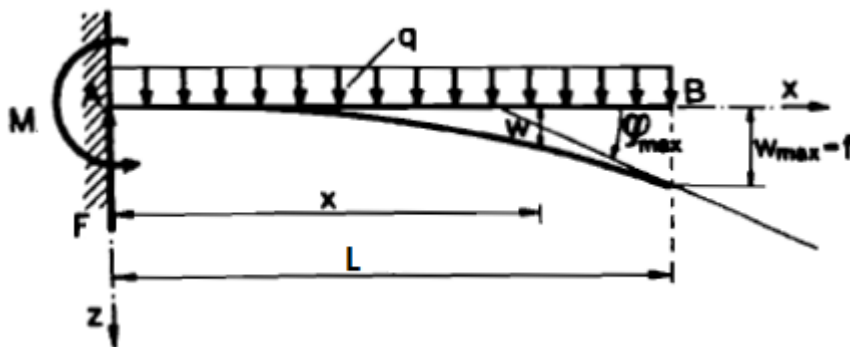
4.3. Računski zadatak normalnom analizom naprezanja pri savijanju

ZADATAK Konzola kružnog poprečnog presjeka opterećena je kontinuiranim teretom $q=0.1$ KN/m'. Odrediti pomake u konzoli.

Zadano: $E_c=2 \times 10^8$ KN/m²

$L=200$ cm

$d=20$ mm



- Analitička metoda određivanja kuta zaokreta $\varphi(x)$ i progiba $w(x)$ sastoji se od uzastopnom neposrednom integriranju diferencijalne jednačbe elastične linije.

$$\frac{d^2w}{dx^2} = -\frac{M_y}{EI_y}$$

Pri tome je potrebno prethodno izraziti moment $M_y(x)$ kao funkciju opterećenja i apcise presjeka x .

- Prvim integriranjem dobivamo za kut zaokreta $\varphi(x)$:

$$\varphi(x) = \frac{dw}{dx} = -\int \frac{M_y(x)}{EI_y} dx + C$$

- **Ponovnim integriranjem dobivamo izraz za progib $w(x)$:**

$$w(x) = - \int dx \int \frac{M_y(x)}{EI_y} dx + Cx + D$$

Konstante integracija dobivamo iz rubnih uvjeta tj. iz uvjeta učvršćenja štapa na krajevima.

Ako je štap upet na kraju onda su progib i kut zaokreta u tome presjeku jednaki nuli:

$$w(0) = 0, \quad \varphi(0) = 0$$

Za svaki nosač možemo postaviti dva uvjeta koji se izražavaju geometrijskim veličinama progibom (w) i kutem zaokreta (φ) zato se nazivaju geometrijski uvjeti.

- **Budući da mi imamo konzolu opterećenu s jednolikim kontinuiranim opterećenjem**

Jednadžba glasi: $M_y(x) = -\frac{q}{2} \cdot (L - x)^2$

- **Diferencijalna jednadžba elastične linije glasi:**

$$EI_y \cdot \frac{d^2w}{dx^2} = -M_y(x) = \frac{q}{2} \cdot (L^2 - 2 \cdot L \cdot x + x^2)$$

- **Dvostrukim integriranjem dobivamo:**

$$EI_y \cdot \frac{dw}{dx} = \frac{q}{2} \cdot \left(L^2 \cdot x - L \cdot x^2 + \frac{x^3}{3} \right) + C$$

$$EI_y \cdot w = \frac{q}{2} \cdot \left(L^2 \cdot \frac{x^2}{2} - L \cdot \frac{x^3}{3} + L \cdot \frac{x^4}{12} \right) + Cx + D$$

Iz rubnih uvjeta dobivamo: $\varphi(0) = w'(0) = 0$ $w(0) = 0$

Dobivamo da je $C = 0$ i $D = 0$.

- **Jednadžba elastične linije konzolnog nosača glasi:**

$$w(x) = \frac{q \cdot L^4}{24 \cdot E \cdot I_y} \cdot \left[6 \left(\frac{x}{L} \right)^2 - 4 \left(\frac{x}{L} \right)^3 + \left(\frac{x}{L} \right)^4 \right] =$$

$$\varphi(x) = \frac{dw}{dx} = \frac{q \cdot L^3}{6 \cdot E \cdot I_y} \left[3 \left(\frac{x}{L} \right) - 3 \left(\frac{x}{L} \right)^2 + \left(\frac{x}{L} \right)^3 \right]$$

- **Najveći progib i kut zaokreta biti će u presjeku x=L:**

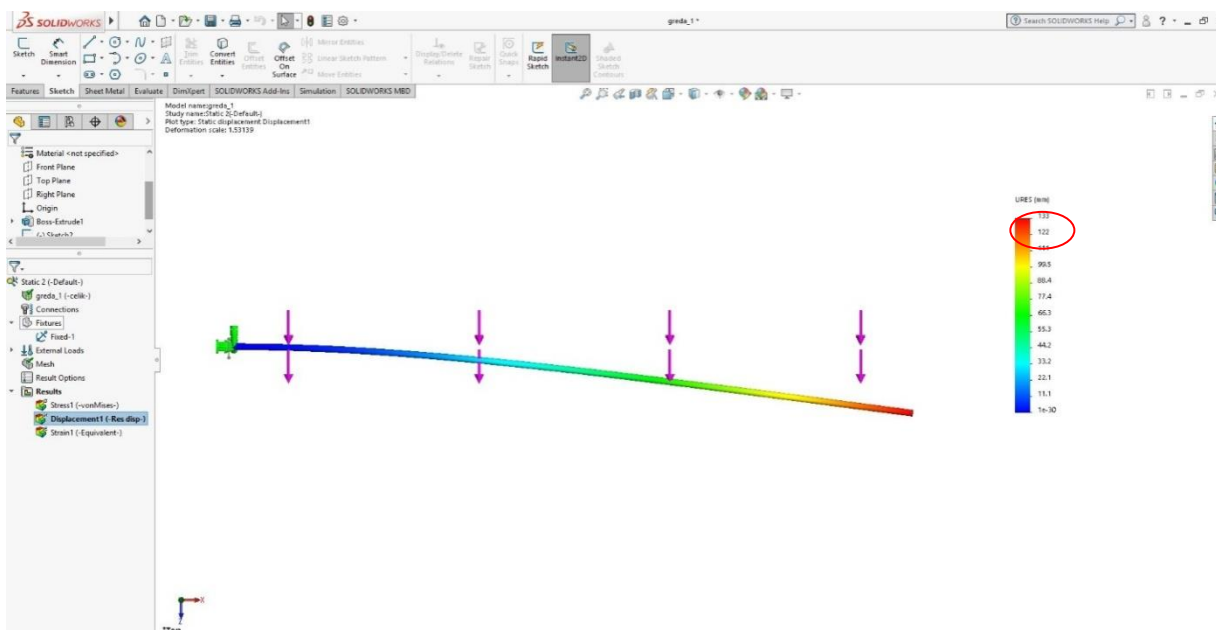
$$w(L) = w_{max} = f = \frac{q \cdot L^4}{8 \cdot E \cdot I_y} = \frac{0,1 \frac{kN}{m} \cdot (2m)^4}{8 \cdot 2 \cdot 10^8 kN/m^2 \cdot \frac{(0,01m)^4 \cdot \pi}{4}} = 0,127m = 127mm$$

$$\varphi_{max} = \varphi(L) = w'(L) = \frac{q \cdot L^3}{6 \cdot E \cdot I_y} = \frac{\frac{0,1kN}{m} \cdot (2m)^3}{6 \cdot 2 \cdot 10^8 kN/m^2 \cdot \frac{(0,01m)^4 \cdot \pi}{4}} = 0,08^\circ$$

4.4. Usporedba rješenja obje metode

U tablici možemo vidjeti različite unose visine i dužine presjeka sa istom duljinom L, te jednakim opterećenjem q. Uspoređujući same pomake i rezultate kuta zaokreta možemo uočiti znatne razlike u obje metode iz proračuna sami rezultati se ne podudaraju. Zato nam se rezultat može usporediti sa našim programom gdje smo izračunali pomak za našu konzolu, gdje nema previše razlike između analitičke metode i samog programa. Možemo vidjeti na Slika 18.

h(mm)	b(mm)	Metoda konačnih el.		Analitička metoda	
		Progib(w)	Kut zao. (φ)	Progib(w)	Kut zao. (φ)
30	35	16,8mm	0,005	12,7mm	0,008
25	25	78,53mm	0,006	30,72mm	0,02
20	20	164mm	0,04	127mm	0,08
15	20	215mm	0,09	177,77mm	0,11



Slika 18. Prikaz pomaka konzole-Solidworks

5. Zaključak

U radu je izvršen numerički proračun konzola za dvije metode, metode konačnih elemenata (A. Pičuga) i analitička metoda proračuna (V. Simić). Primjenjujući znanja iz otpornosti materijala i mehanike zaključujemo da razmatranjem dijelova elementa dobivamo točnije rezultate koje pokrivaju stranu sigurnosti i nosivosti znanjem iz navedenih predmeta. Korisnim opterećenjem izračunali smo da konzola poprima pomake koje ovise o krutosti i samom materijalu za određeni poprečni presjek. Naš izračun zadovoljava i ujednačen je s obje metode koje su uzete u obzir. Primijećeno je da metoda konačnih elemenata može olakšati proračun konstrukcija i uštedjeti vrijeme. Ako dovoljno dobro poznajemo programski paket za konačne elemente i uz dobro poznavanje fizike problema, metoda konačnih elemenata može znatno uštedjeti vrijeme potrebno za konstruiranje. Na primjeru ovog rada moguće je primijetiti da nam se rješenja poklapaju sa analitičkom metodom. Vrlo je teško dobiti točne rezultate metodom konačnih elemenata ako imamo složeniju geometriju.

U Varaždinu, 16 rujana 2019.

Literatura

1)V. Šimić 2002. ŠK Otpornost Materijala I, Sveučilište u Zagrebu

2)Alija Piguča 1985. Uvod u metoda konačnih elemenata, Sarajevo

3)Jurica Sorić 2004. Metoda konačnih elemenata, Zagreb

Popis slika

Slika 1. Nadstrešnica za auto	2
Slika 2. Kuća Špilja- Opatija	2
Slika 3. Osnovni tetraedarski konačni element	6
Slika 4. Osmeročvorni kvadrilatarni element	9
Slika 5. Trodimenzionalni ljuskasti element	10
Slika 6. Upeta konzola.....	12
Slika 7. Prikaz konzole zadatak	14
Slika 8. Jedan element konzole.....	18
Slika 9. Konzola s pomacima i kutom zaokreta	21
Slika 10. Prikaz čvorova na konzoli s momentom izvijanja.....	22
Slika 11. Savijanje konzole	23
Slika 12. Element konzolnog nosača	23
Slika 13. Prikaz grede s ujednačenim djelovanjem momenta	25
Slika 14. Podjela konzole na pravokutnu mrežu	25
Slika 15. Poprečni presjeci elementa konzolnog nosača	26
Slika 16. Konzolni nosač sa označenim progibima i kutem zaokreta	30
Slika 17. Prikaz koordinatnog sustava za različite predznake Momenta i progiba	36
Slika 18. Prikaz pomaka konzole-Solidworks.....	37

UNIVERSITATIS
HELMON

Sveučilište
Sjever



SVEUČILIŠTE
SJEVER

**IZJAVA O AUTORSTVU
I
SUGLASNOST ZA JAVNU OBJAVU**

Završni/diplomski rad isključivo je autorsko djelo studenta koji je isti izradio te student odgovara za istinitost, izvornost i ispravnost teksta rada. U radu se ne smiju koristiti dijelovi tuđih radova (knjiga, članaka, doktorskih disertacija, magistarskih radova, izvora s interneta, i drugih izvora) bez navođenja izvora i autora navedenih radova. Svi dijelovi tuđih radova moraju biti pravilno navedeni i citirani. Dijelovi tuđih radova koji nisu pravilno citirani, smatraju se plagijatom, odnosno nezakonitim prisvajanjem tuđeg znanstvenog ili stručnoga rada. Sukladno navedenom studenti su dužni potpisati izjavu o autorstvu rada.

Ja, ANTONIO SALAMUN (ime i prezime) pod punom moralnom, materijalnom i kaznenom odgovornošću, izjavljujem da sam isključivi autor/ica završnog/diplomskog (obrisati nepotrebno) rada pod naslovom _____ (upisati naslov) te da u navedenom radu nisu na nedozvoljeni način (bez pravilnog citiranja) korišteni dijelovi tuđih radova.

Student/ica:
(upisati ime i prezime)

Antonio Salamun
(vlastoručni potpis)

Sukladno Zakonu o znanstvenoj djelatnosti i visokom obrazovanju završne/diplomske radove sveučilišta su dužna trajno objaviti na javnoj internetskoj bazi sveučilišne knjižnice u sastavu sveučilišta te kopirati u javnu internetsku bazu završnih/diplomskih radova Nacionalne i sveučilišne knjižnice. Završni radovi istovrsnih umjetničkih studija koji se realiziraju kroz umjetnička ostvarenja objavljuju se na odgovarajući način.

Ja, ANTONIO SALAMUN (ime i prezime) neopozivo izjavljujem da sam suglasan/na s javnom objavom završnog/diplomskog (obrisati nepotrebno) rada pod naslovom _____ (upisati naslov) čiji sam autor/ica.

Student/ica:
(upisati ime i prezime)

Antonio Salamun
(vlastoručni potpis)