

Utjecaj infrastrukture za elektromobilnost na distribucijsku mrežu

Gmaz, Lovro

Undergraduate thesis / Završni rad

2020

Degree Grantor / Ustanova koja je dodijelila akademski / stručni stupanj: **University North / Sveučilište Sjever**

Permanent link / Trajna poveznica: <https://um.nsk.hr/um:nbn:hr:122:325641>

Rights / Prava: [In copyright](#) / [Zaštićeno autorskim pravom.](#)

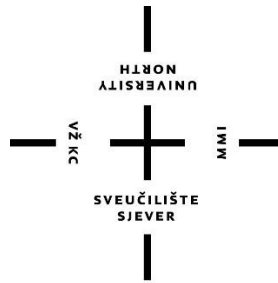
Download date / Datum preuzimanja: **2024-09-27**



Repository / Repozitorij:

[University North Digital Repository](#)





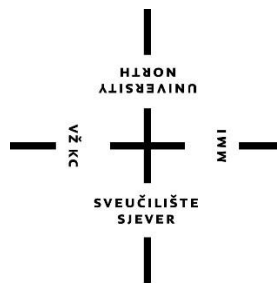
Sveučilište Sjever

Završni rad br. 456/EL/2020

Utjecaj infrastrukture za elektromobilnost na distribucijsku mrežu

Lovro Gmaz, 1449/336

Varaždin, rujan 2020. godine



Sveučilište Sjever

Odjel za Elektrotehniku

Završni rad br. 456/EL/2020

Utjecaj infrastrukture za elektromobilnost na distribucijsku mrežu

Student:

Lovro Gmaz, 1449/336

Mentor:

Izv.prof.dr.sc. Srđan Skok, dipl.ing.el.


Varaždin, rujan 2020. godine

Prijava završnog rada

Definiranje teme završnog rada i povjerenstva

ODJEL	Odjel za elektrotehniku		
STUDIJ	preddiplomski stručni studij Elektrotehnika		
PRISTUPNIK	Lovro Gmaz	MAJIČNI BROJ	1449/336
DATUM	12.06.2020.	KOLEGIJ	Razvod električne energije
NASLOV RADA	Utjecaj infrastrukture za elektromobilnost na distribucijsku mrežu		
NASLOV RADA NA ENGL. JEZIKU	Electromobility Infrastructure Impact on Distribution Grid		
MENTOR	Izv.prof.dr.sc. Srđan Skok	ZVANJE	Izvanredni profesor
ČLANOVI POVJERENSTVA	1. doc. dr. sc. Ladislav Havaš, dipl.ing.el. 2. dr. sc. Dunja Srpak, dipl.ing.el., predavač 3. Izv.prof.dr.sc. Srđan Skok 4. mr.sc. Ivan Šumiga, dipl.ing.el., viši predavač, - rezervni član 5. _____		

Zadatak završnog rada

BROJ	456/EL/2020
OPIS	<p>Uvođenje EV ne bi trebalo zahtijevati pojačavanje energetske infrastrukture (proizvodnih, prijenosnih i distributivnih kapaciteta) sve dok njihov udio na tržištu ne dostigne oko 25 posto, odnosno oko 380.000 vozila u Republici Hrvatskoj. U prvom planu treba razmatrati utjecaj električnih vozila na distribucijsku mrežu u smislu novog potrošača, kroz infrastrukturu punionica. Operator distribucijskog sustava, bez novih mjera u tarifnim sustavima, treba očekivati visok faktor istodobnosti novih trošila – električnih vozila, te u tom smislu izraditi planove razvoja distribucijske mreže i tarifnih sustava. Naime, napredna elektroenergetska mreža se u konačnici svodi na integraciju obnovljivih izvora i električnih vozila u dosad razvijeni elektroenergetski sustav, kako bi se održala njegova pouzdanost i stabilnost. Stoga je potrebno razmotriti utjecaj punionica za EV na elektroenergetsku distribucijsku mrežu imajući u vidu različite scenarije razvoja i funkcioniranja elektromobilnosti.</p> <p>Zadaća ovog rada je opisati tehnologiju električnih vozila i punionica te analizirati utjecaj punionica za EV na elektroenergetsku distribucijsku mrežu imajući u vidu različite scenarije razvoja i funkcioniranja elektromobilnosti sadržane u Nacionalnom okviru politike za uspostavu infrastrukture za alternativna goriva Republike Hrvatske kako u pogledu broja tako i planiranih lokacija punionica.</p>
ZADATAK URUČEN	30. 06. 2020.
POTPIS MENTORA	

PREDGOVOR

Zahvaljujem mentoru završnog rada izv.prof.dr.sc Srđanu Skoku na ukazanom povjerenju za mentorstvo. Zahvaljujem mu što mi je tijekom pisanja rada uvijek bio dostupan i strpljiv za pomoć, kritike, objašnjenja i upute za uspješno dovršavanje rada.

Osim toga, zahvaljujem ostalim profesorima Sveučilišta Sjever koji su mi prenijeli znanja i osposobili me za nova poglavlja u životu, koja su zapošljavanje i nastavak obrazovanja.

Također, zahvaljujem svojim bližnjima na svakoj pomoći i podršci koja mi je omogućila uspješno završavanje preddiplomskog studija Elektrotehnike.

SAŽETAK

Električna su vozila vozila budućnosti zbog svojih mnogobrojnih prednosti, a najveća je prednost briga za očuvanje okoliša. Naime, električna su vozila ona vozila koja pokreće elektromotor koji ne emitira štetne plinove. Zbog kompleksnosti električnih vozila i nekih nedostataka koji će biti objašnjeni u radu, danas postoje vozila koja su kombinacija električnih i „klasičnih“ vozila koja pokreće motor s unutarnjim izgaranjem. Zbog te kombinacije, ta se vozila nazivaju hibridnim vozilima.

Iako su električna vozila sve popularnija u suvremeno doba, treba naglasiti da je elektromotor konstruiran još u 19. st. Njegova je popularnost bila neznatna sve do sada, kada je izrazito potrebno uvesti promijene kako bi se naš planet očuvao od onečišćenja uzrokovanih izgaranjem neobnovljivih izvora energije.

S uvođenjem sve većeg broja električnih vozila raste i broj potrebnih odgovarajućih punionica. Distribucijska mreža Republike Hrvatske nije namijenjena napajanju električnih punionica, stoga se one gledaju kao nova trošila. Problem koji će nastajati prilikom napajanja punionica je visok faktor istodobnosti koji će se događati ako se u budućnosti punionice neće graditi planski i na taj način projektirati i konstruirati zadovoljavajuća infrastruktura za elektromobilnost.

Cilj je ovog rada proučiti utjecaj električnih vozila na distribucijsku mrežu. Električna se vozila smatraju novim potrošačima i njihov se utjecaj treba gledati kroz infrastrukturu punionica električnih vozila. Spomenuti problem koji električna vozila predstavljaju kao novi potrošači je ponajviše problem visokog faktora istodobnosti novih trošila. Zbog toga treba postaviti jasan cilj koji će se objasniti u ovom radu. Kao rješenje potrebno je izraditi planove razvoja distribucijske mreže i tarifnih sustava. Kako bi se utjecaj punionica za električna vozila mogao razmotriti, treba sagledati različite scenarije razvoja i funkcioniranja elektromobilnosti.

Ključne riječi: električno vozilo, akumulatorska baterija, infrastruktura, distribucijska mreža

ABSTRACT

Electric vehicles are called the vehicles of the future because of their many benefits. The biggest one is to preserve the environment from pollution. Electric vehicles are vehicles that are powered by an electric motor that does not emit polluting gases. Due to the complexity of electric vehicles and some shortcomings that will be explained in the paper, today there are vehicles that are combined from electric vehicles and "classic" vehicles powered by an internal combustion engine. Because of this combination, these vehicles are called hybrid vehicles.

With the increasing number of electric vehicles, the number of required appropriate charging stations is growing. The distribution network of the Republic of Croatia is not intended to supply charging stations for electric vehicles, so it is seen as a new consumer. The problem that will arise while powering many electric vehicle charging stations is the high concurrency factor that will occur in the future if charging stations aren't going to be build according to plan and thus design and construct a satisfactory infrastructure for electromobility. Although electric vehicles are becoming increasingly popular in modern times, it should be noted that the electric motor was constructed in the 19th century. Its popularity has been insignificant until now, when changes are urgently needed to preserve our planet from pollution caused by burning non-renewable energy sources.

The aim of this paper is to study the impact of electric vehicles on the distribution network. Electric vehicles are considered as new consumers and their impact should be seen through the infrastructure of electric vehicle charging stations. The mentioned problem that electric vehicles present as new consumers behaves as a problem of high factor of concurrency of new consumers. Therefore, a clear goal should be set, which will be explained in this paper. It is necessary to make plans for the development of distribution networks and tariff systems. As a solution, the impact of electric vehicles and their influence should be considered with the different scenarios of the development and functioning of electromobility.

Keywords: electric vehicle, rechargeable battery, infrastructure, distribution network

POPIS KRATICA

AC- izmjenična struja

BLDC- eng. brushless DC electric motor

DC- istosmjerna struja HEP –

Hrvatska elektroprivreda kW-

kilovat

NN- nisko naponsko

PHEV- eng. plug-in hybrid electric vehicle

SN- srednje naponsko

THD- eng. Total harmonic distortion

V- volt

SADRŽAJ:

1. UVOD	1
2. ELEKTRIČNA VOZILA.....	2
2.1. POVIJEST ELEKTRIČNIH VOZILA	2
2.2. PRINCIP RADA ELEKTRIČNIH VOZILA	4
2.3. DIJELOVI ELEKTRIČNIH VOZILA	5
2.3.1. ELEKTROMOTOR.....	6
2.3.1.1. ISTOSMJERNI (DC) ELEKTROMOTORI	7
2.3.1.2. IZMJENIČNI (AC) ELEKTROMOTORI	8
2.3.1.3. KORAČNI ELEKTROMOTORI.....	9
2.3.1.4 UNIVERZALNI ELEKTROMOTORI.....	10
2.3.2. KONTROLER	11
2.3.3. BATERIJA.....	12
2.4. VRSTE ELEKTRIČNIH VOZILA	14
2.4.1. HIBRIDNA ELEKTRIČNA VOZILA	14
2.4.2. PLUG-IN HIBRIDNA ELEKTRIČNA VOZILA	15
2.4.3. ELEKTRIČNA VOZILA S PRODULJENIM DOMETOM.....	16
2.4.4. ELEKTRIČNA VOZILA S BATERIJOM (klasična električna vozila).....	17
2.5. ELEKTRIČNA VOZILA U HRVATSKOJ	18
3. ELEKTRIČNE PUNIONICE.....	19
3.1. VRSTE PUNJAČA I ODGOVARAJUĆIH UTIČNICA	20
3.2. KOMUNIKACIJA IZMEĐU PUNIONICE I VOZILA	21
3.3. UPORABA PUNIONICA	21
3.3.1. PRUŽATELJI USLUGE PUNJENJA	22
3.3.2. USLUGA PUNJENJA	23
3.4. POTICANJE RAZVIJANJA INFRASTRUKTURE ZA	24
ELEKTROMOBILNOST.....	24
4. UTJECAJ INFRASTRUKTURE NA DISTRIBUCIJSKU MREŽU	26
4.1. PRIKLJUČAK PUNIONICE NA DISTRIBUCIJSKU MREŽU	26
4.2. ČIMBENICI UTJECAJA NA DISTRIBUCIJSKU MREŽU	27

4.3. NEGATIVNI UTJECAJI PUNIONICA NA DISTRIBUCIJSKU MREŽU.....	29
4.4. MJERE ZA UBLAŽAVANJE NEGATIVNIH UTJECAJA	30
4.5. ISTRAŽIVANJE ELEKTRIČNIH PARAMETARA DISTRIBUCIJSKE	31
MREŽE.....	31
4.6. STRATEGIJE PUNJENJA ELEKTRIČNIH VOZILA	32
4.7. MJESTA ZA PUNJENJE I KLASIFIKACIJA SNAGA	33
4.8. STRATEGIJE PROTIV NEGATIVNOG UTJECAJA PUNJENJA	36
ELEKTRIČNIH VOZILA NA DISTRIBUCIJSKU MREŽU	36
5. ZAKLJUČAK	37
IZJAVA O AUTORSTVU I SUGLASNOST O JAVNOJ OBRANI.....	38
6. LITERATURA.....	39

1. UVOD

Električna vozila, iako postoje već dugi niz godina, predstavljaju relativnu nepoznanicu većini vozača u Republici Hrvatskoj. Električna vozila predstavljaju budućnost automobilskeg tržišta, javnog prijevoza, te svakog oblika prijevoza tereta. Potpuno električna vozila ne emitiraju štetne tvari i ona sama po sebi ne zagađuju okoliš. Trenutno je kupnja takvog vozila poticana raznim mjerama. U budućnosti se očekuje sve veći trend rasta broja električnih vozila u omjeru na vozila s pogonom na motor s unutarnjim izgaranjem.

Iako predstavljaju budućnost, električna vozila nisu savršena i konstantno se radi na njihovu usavršavanju. Glavni je nedostatak električnih vozila njihova baterija koja je ograničenog vijeka trajanja. Upravo je usavršavanje baterije ono na čemu se najviše radi gledajući unapređenje električnih vozila. Zbog tog glavnog nedostatka, postoje modeli vozila koje nazivamo hibridnima. Oni kombiniraju klasičan motor s unutarnjim izgaranjem i napajanje električnom energijom.

Kako bi se unatoč nekim nedostacima broj korisnika električnih vozila povećao, nužno je mijenjati infrastrukturu ili utjecaj električnih vozila na distribucijsku mrežu. Cilj je ovog rada proučiti vrste električnih vozila i sagledati kako infrastruktura elektromobilnosti utječe na distribucijsku mrežu.

Svrha ovog rada je upoznati princip rada električnog automobila, njegove sastavne dijelove, kao i prednosti te nedostatke. Osim toga, u radu je izloženo kako bi povećanje broja električnih automobila, tj. neprilagođavanje infrastrukture za elektromobilnost utjecalo na distribucijsku mrežu.

Rad je strukturiran u nekoliko osnovnih poglavlja: Električna vozila, Električne punionice i Utjecaj infrastrukture na distribucijsku mrežu.

2. ELEKTRIČNA VOZILA

Najjednostavnije rečeno, električnim se vozilima smatraju vozila koja pokreće elektromotor. Takav pogon nazivamo i električnom vučom. Električna vozila ne ispuštaju štetne ispušne plinove, ne stvaraju buku, imaju bolja vozna svojstva i bolji stupanj djelovanja od vozila koja pokreće motor s unutarnjim izgaranjem jednake snage, pa se zbog svih prednosti električna vozila smatraju vozilima budućnosti. U posljednje vrijeme jako puno se radi na unaprjeđenju i postupnom uvođenju električnih vozila, te se smatra da će električni automobili preuzeti velik dio automobilskog tržišta. Iako se spominjanjem električnog vozila najčešće podrazumijeva električni automobil, valja imati na umu da postoje i druga električna vozila, poput električnog romobila i bicikla. [1]

2.1. POVIJEST ELEKTRIČNIH VOZILA

„Prvi elektromotor s osnovnim dijelovima rotorom, statorom i komutatorom konstruiran je 1828.“ [2] Kasnije se taj elektromotor razvijao i usavršavao te je tako došlo do primjene elektromotora u industriji. Na taj su način već u 19. stoljeću nastala prva električna vozila. Prvi električni automobil konstruirao je Robert Anderson, a pretpostavlja se da je to bilo između 1832. i 1839. godine što znači da je prvi pravi električni automobil bio konstruiran čak 20-ak godina prije motora s unutarnjim izgaranjem. [2] Thomas Davenport 1834. godine konstruirao je prvi istosmjerni elektromotor u Sjedinjenim Američkim Državama, a razvoju tog elektromotora doprinio je William H. Taylor. Osim za pokretanje automobila još u 19. stoljeću napravljen je električni motor koji je pokretao brod u nekadašnjem Petrogradu (danas Sankt Peterburg). Taj je električni motor izradio fizičar Boris Semyonovich 1838. godine. Sredinom 19. stoljeća, 1842. godine u Škotskoj je konstruiran električni automobil koji je kao izvor energije koristio nepunjive cinkove baterije koje su se mijenjale. To su konstruirali Thomas Davenport i Robert Davidson. Nešto kasnije, između 1859. i 1865. godine Gaston Plante u Francuskoj je istraživao i razvijao baterije koje se mogu puniti. Od takvih su baterija nastale akumulatorske baterije koje se danas koriste kao pogon električnih automobila, a tome je pogodovalo konstruiranje olovne baterije koja je bila bolja i imala je veći električni kapacitet. Ta

konstrukcija Alphonsea Faure pridonijela je daljnjem razvoju automobila na električni pogon. Godine 1891. William Morrison zaslužan je za stvaranje elektromobila. Tek krajem 19. stoljeća električni automobili proizvodili su se kao taksi vozila, a proizvodio ih je Walter C. Bersey u Londonu. Tada su se takvi električni taksiji počeli uvoditi i u New Yorku. Godine 1899. automobilska industrija Lohner- Porsche konstruirala je svoj prvi hibridni automobil. [2]

Iako električne automobile smatramo relativno suvremenim izumima treba naglašavati da su oni postojali još prije više od stotinu godina i za razliku od današnjih automobila predstavljali su opasnu konkurenciju automobilima s motorima s unutarnjim izgaranjem. Kao i danas najveća im je prednost bila nepostojanje ispušnih plinova i manja buka što je činilo ugodniju vožnju. Njihov je glavni nedostatak tada bio manja prosječna brzina i put koji su mogli prijeći.

Govoreći o konkurentnosti električnih vozila treba naglasiti kako su krajem 19. i početkom 20. stoljeća upravo ona bila zastupljenija u ukupnom broju automobila u Sjedinjenim Američkim Državama. Godine 1916. svoj prvi hibridni automobil proizvela je i tvrtka Woods Motor Vehicle Company of Chicago. Sredinom 20. stoljeća, nakon otkrića nafte u Texasu cijena nafte u Americi izuzetno pada što dovodi do povećanja automobila koji imaju motor s unutarnji izgaranjem a paralelno s time i zastoja u razvoju električnih vozila. Kako se razvijala infrastruktura i broj prometnica i cestovne povezanosti rastao tako se sve više primjećivao nedostatak električnih automobila-udaljenost koju on može proći bez punjenja baterije. Osim u Americi diljem svijeta otkrivena su mnoga nalazišta nafte što ju je učinilo najisplativijim izvorom energije. Tako se i u ostatku svijeta počeo proizvoditi sve veći broj automobila koji su za pokretanje koristili upravo taj izvor energije. [2]

Od masovne proizvodnje i korištenja automobila koji kao izvor energije koriste neobnovljive izvore energije prošlo je tek stoljeće no zbog štetnosti koje ispušni plinovi donose ekologiji i čovječanstvu danas se svijet ponovno počeo okretati električnim automobilima. Konstantno se radi na njihovu poboljšanju i konkurentnosti na tržištu s nadom da će se u budućnosti sve više ljudi opredjeljivati za kupnju električnog

automobila. Za razliku od prvih električnih automobila danas električni automobili mogu biti brži, bolji i udobniji od automobila s motorom s unutarnjim izgaranjem. Ipak, glavni nedostatak koji je postojao u početku postoji i danas, a to je upravo baterija takvog automobila. Iako je ona punjiva je dugotrajna, već se treba mijenjati, što je za kupca automobila izuzetno skupo. Dakle, cijena električnog automobila i njegovog održavanja uz nedostatke koje ima baterija predstavljaju glavni razlog zašto je njihova zastupljenost vrlo niska.

2.2. PRINCIP RADA ELEKTRIČNIH VOZILA

Električni sustav električnog vozila ima svoj izvor napajanja to jest akumulatorsku bateriju ili akumulatorsku bateriju kombiniranu s motorom s unutarnjim izgaranjem čija se mehanička energija pretvara u električnu i akumulira u bateriju. O vrsti električnog vozila ovisi njezin električni sustav. Osim kroz akumulatorsku bateriju i pomoću pretvaranja mehaničke energije u električnu kod hibridnih vozila, današnji električni automobili električnu energiju mogu dobiti i regenerativnim kočenjem. Kod tog se kočenja jedan dio kinetičke energije koja bi bila izgubljena kao toplina sprema u drugi oblik energije. Električna vozila koja nemaju motor s unutrašnjim izgaranjem i koriste samo bateriju koriste sistem punjenja priključkom na elektroenergetsku mrežu. Kako bi se akumulatorska baterija koja se nalazi u električnim automobilima napunila koriste se punjači koji izmjenični napon mreže pretvaraju u istosmjerni napon baterije. Akumulatorska je baterija jedini izvor energije kod potpuno električnih vozila te ona šalje istosmjernu struju prema pojačalu koje dobivenu struju i napon povećava na veće iznose. Takva pojačana struja koja se u izmjenjivaču pretvorila u izmjeničnu odlazi u električne motore koji su, naravno, najvažniji dijelovi svakog električnog vozila. Električni motori električnu energiju pretvaraju u mehaničku tako da koriste princip elektromagnetske indukcije. Ta se mehanička energija transmisijom prenosi na kotače. Osim električnog motora važan dio električnog automobila je kontroler koji upravlja radom električnog motora i čini funkcionalnu cjelinu s elektromotorom. [3] Kako bi se shvatio princip rada električnih vozila, valja proučiti kako funkcioniraju njegovi glavni dijelovi.

2.3. DIJELOVI ELEKTRIČNIH VOZILA

Električni automobili imaju neke dijelove jednake kao i automobili koji imaju motor s unutarnjim izgaranjem. Ipak, neki su dijelovi klasičnih automobila izbačeni prilikom izrade električnih automobila, ali su dodani i neki dijelovi koje klasični automobili nemaju (npr. Baterija). Osnovni dijelovi električnog pogona automobila, kao što je u radu već spomenuto, su elektromotor, kontroler i baterija.

„Ostali dijelovi su: analogno-digitalni pretvarač signala sa papučice gasa, osigurač/prekidač, AC-DC pretvarač napona za pogon kotača, mjerni instrumenti za upravljanje, vakuumska i električna pumpa, pojačalo, prekidač za hitno isključenje, punjač baterija te raznorazni kablovi.” [4]

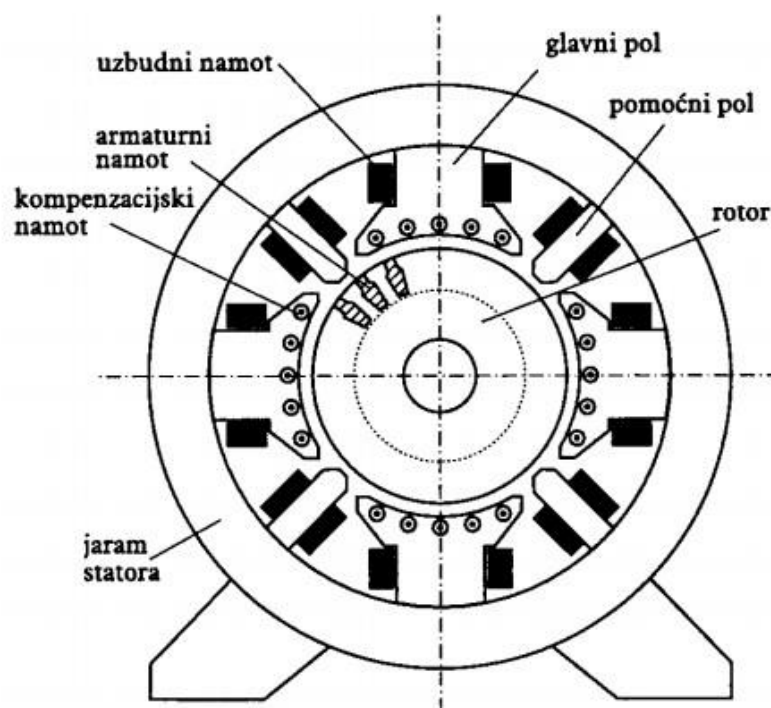
Kao i svaki drugi automobil električni automobile treba imati sustave grijanja i hlađenja, sustav za kočenje, osovinu i diferencijal. Za razliku od vozila s motorom s unutarnji izgaranjem električni automobil mora imati i utičnicu za punjač.

2.3.1. ELEKTROMOTOR

Elektromotor ili električni motor stroj je koji služi za pretvaranje električne energije u mehaničku. Pri tome on prenosi snagu na pogonske kotače koristeći načela elektromagnetske indukcije i upravo je zbog toga glavni i najvažniji dio električnog automobila. Električni je motor konstruiran tako da ima dva namotaja stator i rotor, a postoje i elektromotori koji su konstruirani pomoću permanentnih magneta. Stator električnog motora pričvršćen je za kućište, a rotor elektromotora nalazi se na osovini. I stator i rotor sastoje se od željezne jezgre i namota. Za razliku od motora s unutarnjim izgaranjem elektromotori imaju samo nekoliko pokretnih dijelova i upravo su zato oni mnogo dugotrajniji, pa čak i pouzdaniji od motora s unutarnji izgaranjem. Elektromotori koji se nalaze u električnim vozilima nemaju mjenjačke kutije i omogućuju jednoliko ubrzavanje i usporavanje. Zbog toga je masa električnih vozila manja od drugih vozila. U električno vozilo danas je ugrađuju motori koji su sinkroni strojevi (BLDC motori). Oni imaju visoki zakretni moment, omogućuju tihi rad, imaju visoku učinkovitost i pouzdani su, a pored svega troškovi održavanja BLDC motora su niski. [4]

2.3.1.1. ISTOSMJERNI (DC) ELEKTROMOTORI

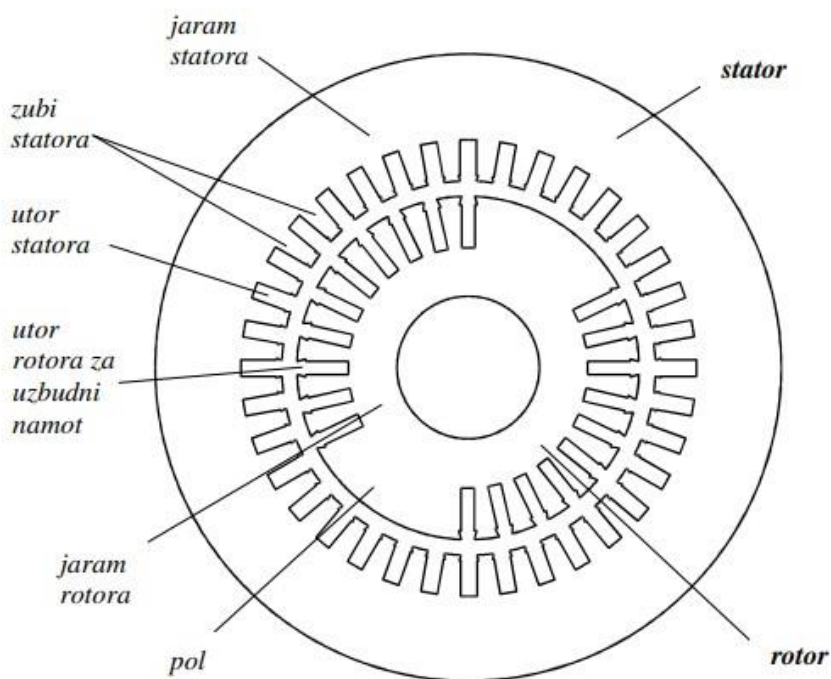
Istosmjerni je elektromotor otkriven sasvim slučajno 1873. godine kada je Zenobe Gramme spojio dva dinama. To je uređaj koji služi pretvaranju istosmjerne struje u mehanički rad što se naziva rotacijskim gibanjem. Istosmjerni motori pružaju lakše i jeftinije upravljanje. Kako bi se rotor jednom okrenuo tok struje elektromotor treba promijeniti dva puta. Nedostatak im je trošenje grafitnih čestica i komutatora. [4]



Slika 2. 1. Poprečni presjek istosmjernog motora [5]

2.3.1.2. IZMJENIČNI (AC) ELEKTROMOTORI

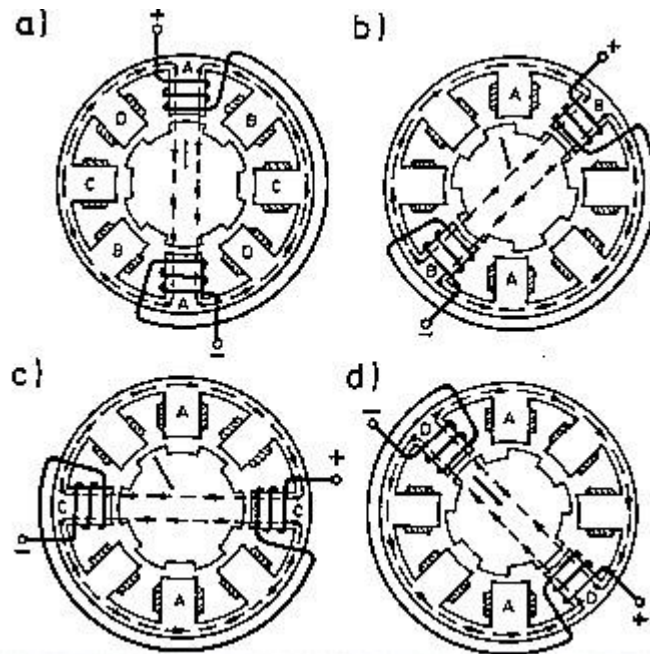
Izmjenični elektromotor može biti izveden kao sinkron i asinkron, a razlikuju se po tome što sinkroni ima permanentne magnete na rotoru koji se tada vrti sinkrono s okretnim poljem. Prednost izmjeničnih motora je njihova masa i dimenzije koji su manji, a manja im je i cijena te moment inercije. Izmjenični elektromotori mogu postići veću brzinu i stupanj korisnosti, a održavaju se jeftino i jednostavno. [4]



Slika 2. 2. Dvopolni sinkroni stroj s cilindričnim rotorom [6]

2.3.1.3. KORAČNI ELEKTROMOTORI

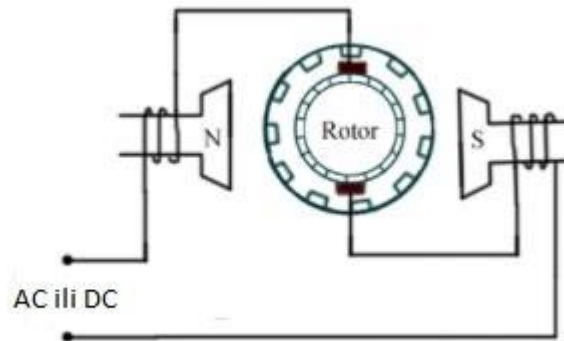
„Koračni motori su elektromehanički pretvornici energije koji pretvaraju električni impuls u mehanički pomak.“ [4] Prednost koračnih elektromotora je to što ih ne treba održavati i dugotrajni su.



Slika 2. 3. Koračni unipolarni motor [7]

2.3.1.4.UNIVERZALNI ELEKTROMOTORI

„Univerzalni motor sadrži komutator i zato može biti priključen na istosmjernu ili izmjeničnu mrežu. Na istosmjernom naponu radi kao serijski istosmjerni motor, a na izmjeničnome naponu smjerovi magnetiziranja uzbudnog i armaturnog namota istodobno se mijenjaju u ritmu frekvencije izmjenične mreže, čime se ostvaruju uvjeti za motorski rad. Zbog svoje univerzalnosti prikladan je za primjenu u laboratorijskim, radioničkim i kućanskim aparatima (razni električni alati, bušilice, miješalice, mlinovi, usisivači, sušila i sl.)” [8]



Slika 2. 4. Rad univerzalnog motora [9]

2.3.2. KONTROLER

Kontroler je jedan od najvažnijih dijelova električnog vozila jer on upravlja radom električnog motora i oni zajedno čine funkcionalnu cjelinu. Radom elektromotora upravlja pomoću računalnog programa. [4] Njegov rad odvija se tako da nakon pritiska papučice akceleratora ili kočnice motoru dobavlja potrebnu struju ili ga koristi kao generator pri regenerativnom kočenju. [4, 8]

Kontroler, primjerice, funkcionira tako da reagira na pomak papučice gasa i registrira ga kao signal na temelju kojeg određuje koji je iznos napona i struje koju šalje na elektromotor. Elektromotor prima taj signal i na temelju njega reagira momentom ili brojem okretaja. [10]

Dakle, on je veza između vozačeva pritiska papučice gasa i motora. Kontroler motoru „govori“ koliko okretaja treba obaviti, što dovodi do toga koliku će brzinu vozilo postići. Logično, jačim pritiskom papučice gasa kontrola šalje signal motoru o većem broju okretaja i na taj način vozilo ubrzava.



Slika 2. 5. Primjer kontrolera, Cascadia Rinehard PM 150 DX/DZ 150 kW [11]

2.3.3. BATERIJA

Baterija vozila na električni pogon od prve pojave takvog vozila predstavljala je problem. U početku su se koristile olovne baterije a njihov je nedostatak bila masa i funkcioniranje na niskim temperaturama na kojima im je znatno padao kapacitet. To se događalo već kod +10 °C. Olovne su se baterije punile jako dugo a vijek trajanja bio im je ograničen ciklusima (500-1000 ciklusa). [4]

Danas se za skladištenje električne energije u električnim vozilima koriste akumulatorske baterije koje su mnogo lakše od starih, olovnih baterija istog kapaciteta. One su temeljene na litiju (litij- ionske baterije) koje se mogu napuniti vrlo brzo uz, naravno, dovoljno jaki punjač te one traju 1000-5000 ciklusa. Uzevši to u obzir treba naglasiti da je njihova cijena i do 15 puta veća od cijene olovnih baterija. [4]

Ležaić (2018.) spominje podjelu baterija na primarne i sekundarne. Kao najpoznatije vrste primarnih baterija, Ležaić (2018.) nabroja cink-ugljik i cink-klorid, srebro-oksidi i alkalne baterije. Već je dugo poznato kako su konstruirane cink-ugljik baterije te se jednako tako znaju i njihovi nedostaci. Cink-ugljik baterija sastoji se od ugljenog štapića koji je napravljen od smjese ugljika i mangan-dioksida. Cink služi kao negativna, a mangan-dioksid kao pozitivna elektroda. U tom je slučaju elektrolit smjesa cink-klorida i amonij-klorida u vodi namočenog. [10]

Alkalne se baterije baziraju na reakciji mangan-dioksida i cinka. Kod njih je anoda izrađena od cinka u prahu, a od mangan-dioksida je izrađena katoda. U tom je slučaju elektrolit lužina, a kalij-hidroksid umjesto amonij-klorida i cink-klorida. Alkalne su baterije puno većeg kapaciteta i temperaturno su otpornije. One dolaze napunjene i mogu se prazniti većim strujama. Srebro-oksidi baterije bolje su od ostalih po svojoj trajnosti i učinkovitosti po jedinici mase, no ono što sprečava šire korištenje takvih baterija je upravo cijena srebra. Kod takvih je baterija anoda cink, a katoda srebrni oksid. Elektrolit je uglavnom natrij-hidroksid ili kalij-hidroksid. [10]

Najveći je nedostatak primarnih baterija to što se ne smiju puniti i zato se one ne mogu koristiti u električnom vozilu.

Najpoznatijom vrstom sekundarnih baterija smatraju se olovno-kiselinski i nikal-kadmij akumulator. Osim njih, sekundarne baterije, baterije koje se mogu puniti, su nikal-metal hibrid i litij-ionske baterije koje su konstruirane nešto kasnije.

Kao što je spomenuto, danas se najčešće kao izvor napajanja električnih automobila koriste litij-ionske baterije koje imaju velik kapacitet po jedinici mase i visok napon. Poznate su i po primjeni u drugim industrijama, ugradnji u mobilne telefone i prijenosna računala. To je zato što litij-ionske baterije ne pate od memorijskog efekta. Osim što se mogu oblikovati prema potrebi i veličini uređaja, imaju manju masu i dobar omjer kapaciteta po jedinici mase. Ipak, litij-ionske baterije nisu bez nedostataka, a glavni su: gubitak kapaciteta prilikom povišene temperature, povećavanje unutarnjeg otpora članka njegovim starenjem što dovodi do smanjenja jačine struje koju je baterija u mogućnosti dati. [10]

Vjerojatno je da će se u budućnosti raditi na razvijanju najslabije karike električnih automobila- baterije. Upravo bi dugotrajnija i jeftinija baterija bila ključna za ponovnu dominaciju električnih vozila na tržištu. Općenito je baterija električnog vozila preteška i energetska preslaba. Kako bi se riješio najveći problem električnih vozila, potrebno je konstruirati baterije koje će biti lagane i energetska učinkovitije, tj. one u kojima će se u manji volumen moći pohraniti veći energetska kapacitet.



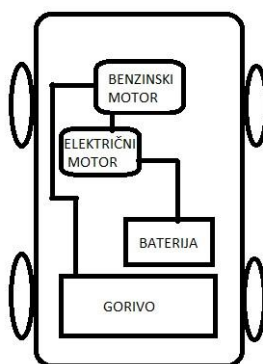
Slika 2. 6. Litij- ionska baterija [12]

2.4. VRSTE ELEKTRIČNIH VOZILA

Električna se vozila dijele prema pogonu i korištenju pogonskog sustava na hibridna električna vozila, plug-in hibridna električna vozila, električna vozila s produljenim dometom, električna vozila s baterijom. [13]

2.4.1. HIBRIDNA ELEKTRIČNA VOZILA

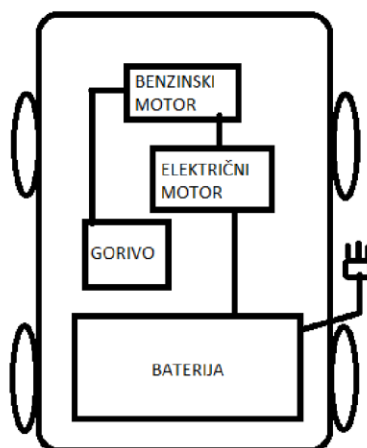
Hibridna električna vozila ona su vozila koja kombiniraju motor, jednu ili više električnih mašina i bateriju relativno malog kapaciteta. [14] To znači da se za pokretanje takvog vozila ne koristi samo jedan izvor energije, već dva ili više njih. U većini slučajeva hibridna vozila za pokretanje koriste benzinski ili dizelski motor i motor s elektromotorom. Hibridna se električna vozila mogu podijeliti na djelomične ili potpune hibride. Tako se potpunim hibridnim vozilom smatra ono vozilo kojem je omogućeno pokretanje samo elektromotorom. Tada bi elektromotor trebao imati trećinu snage motora s unutarnjim izgaranjem. Djelomično hibridno vozilo ima elektromotor koji samo pomaže motoru s unutarnjim izgaranjem, to jest on daje dodatnu snagu i tako štedi gorivo. Iz tog je razloga djelomično hibridno vozilo jeftinije od potpuno hibridnog vozila. [14] Prema povezanosti mehaničkog dijela s električnim hibridni pogonski sustavi mogu se podijeliti na serijski, paralelni i serijsko-paralelni hibridni pogonski sustav. [15]



Slika 2. 7. Hibridno električno vozilo

2.4.2. PLUG-IN HIBRIDNA ELEKTRIČNA VOZILA

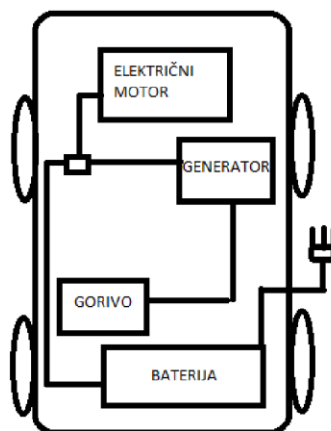
Plug-in električna vozila potpuno su hibridna vozila i ona su opremljena punjivom baterijom. Ta se baterija puni spajanjem utičnice u izvor električne energije. Posebnost tog vozila je automatsko prebacivanje iz plug-in u klasično hibridno vozilo. [14] To znači da plug-in hibridno vozilo koristi bateriju na kraće udaljenosti i na taj način vozi bez emisije štetnih plinova, samo na bateriju, a kad se baterija isprazni vozilo se automatski prebacuje u hibridni način rada što znači da koristi kombinaciju benzinskog ili dizelskog motora i baterije. Upravo zbog mogućnosti vožnje samo na baterijski pogon, to jest na električnu energiju baterije plug-in hibridnog vozila većeg su kapaciteta od baterija klasičnih hibridnih vozila. [14]



Slika 2. 8. Plug-In hibridno električno vozilo

2.4.3. ELEKTRIČNA VOZILA S PRODULJENIM DOMETOM

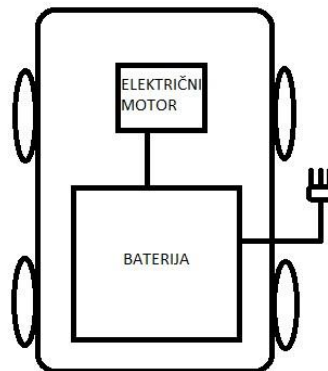
Električna vozila s produljenim dometom razlikuju se od hibridnih i plug-in hibridnog vozila po tome što ih pokreće isključivo elektromotor, dok motor s unutarnjih izgaranjem služi samo punjenju baterije. To funkcionira tako da vozilo koristeći samo bateriju može prijeći određeni put a nakon što se baterija isprazni vozilo se automatski prebacuje na benzinski generator koji proizvodi struju i produžuje domet. Domet se može produživati još nekoliko stotina kilometara prije ponovnog uključivanje u struju ili punjenja gorivom. Električna se vozila s produljenim dometom uglavnom kombiniraju s manjim benzinskim generatorima koji omogućuju punjenje baterije. [14]



Slika 2. 9. Električno vozilo s produljenim dometom

2.4.4. ELEKTRIČNA VOZILA S BATERIJOM (klasična električna vozila)

Baterijska vozila potpuno su električna vozila. Ona nemaju motor s unutarnjim izgaranjem a kao izvor energije koriste samo električnu energiju. Da bi se baterija napunila vozila moraju biti priključena na elektroenergetsku mrežu. Sukladno tome baterija takvih vozila treba imati znatno veći kapacitet od ostalih navedenih vrsta električnih automobila. Njihov se kapacitet kreće od 18-35 kW sati. Potpuno električna vozila koja koriste samo punjivu bateriju mnogo su skuplja od hibridnih vozila a to je zato što su njihovi litij-ionski akumulatori skupi. Ipak kako raste proizvodnja takvih baterija to jest potražnja za njima tako njihova cijena pada. [14]



Slika 2. 10. Električno vozilo s baterijom

2.5. ELEKTRIČNA VOZILA U HRVATSKOJ

Prvi Hrvatski električni automobil DOK-ING XD Concept bio je automobil tvrtke DOK-ING d.o.o. koji je prvi put predstavljen 2010. godine u Genevi. XD Concept prvi je automobil koji je potpuno razvijen na računaru. Osim posebnosti principa rada takvog vozila koji se razlikuje od klasičnog vozila XD Concept istaknuo se svoji dizajnom i na taj način potaknuo znatiželju. Imao je oblu karoseriju s inkorporiranim branicima, stražnja svijetla u obliku slova „X“, vrata koja su se otvarala prema gore, tri sjedala postavljena u obliku slova „epsilon“ što omogućava puno prostora za vozača i suvozače. U XD ugrađene su baterije nove tehnologije, litijsko-željezno-fosfatne, koje su nezapaljive i manje se griju od ostalih baterija. One su vrlo izdržljive i dugotrajne. Proizvođač obećava trajanje baterije do minimalno 150.000 kilometara. [16]

Jedan od svjetski poznatih proizvođača automobila Hrvatska je tvrtka Rimac Automobili koju je osnovao Mate Rimac 2009. godine u Svetoj Nedelji. Isprva je njegova vizija bila konstruirati električnu verziju automobila za utrke. Prerativši vozilo BMW M3 u električni automobil i njime pobijedivši u utrci protiv konkurencije koju su činili automobili s motorima s unutarnji izgaranjem, Rimac Automobili počinju svoj put konstruiranja električnih automobila za tržište. Posebnost je tih automobila to što imaju performanse supercar vozila. Godine 2011. premijerno, u Frankfurtu, predstavljaju Rimac Concept-One potpuno električni supercar, a 2012. godine ruše svjetske rekorde električnih automobila. Tek je 2013. godine prvi prototip automobila dostavljen kupcu. Samo šest godina nakon osnivanja tvrtke ona već broji 100 zaposlenika, a 2017. godine taj se broj i više nego udvostručio, tada se mreža tvrtke širi na tri kontinenta (Sjevernu Ameriku, Europu i Aziju), dok je danas rasprostranjena na pet kontinenata. Za manje od deset godina nakon osnivanja tvrtke, 2018. Godine tvrtka Rimac Automobili predstavlja svoj automobil sljedeće generacije- Hypercar C_Two. Iako je tvrtka poznata po automobilima nove generacije na električni pogon, proizvode još i električne bicikle i invalidska kolica. [17]

3. ELEKTRIČNE PUNIONICE

Već je opisano kako se baterija koja se nalazi unutar električnih vozila mora puniti kako bi se energija u njoj skladištila. Električna vozila pune se na tzv. punionicama (stanicama za punjenje) u kojima se izmjenična struja na naponu koji ima javna elektroenergetska mreža pretvara u istosmjernu struju koja je potrebna za punjenje baterija na naponu koji odgovara baterijama. Sustav za nadzor baterije koji imaju električni automobili upravlja tim procesom. [18]

Gdje god postoji utičnica za struju to jest električna utičnica, električni automobili mogu puniti svoju bateriju. Kao što je već spomenuto u radu brzina punjenja ovisi o snazi punjača. Električna se vozila to jest njihova baterija mogu puniti kod kuće ili bilo gdje gdje je postavljena električna punionica. Većinom punjenje traje svega nekoliko sati.

3.1. VRSTE PUNJAČA I ODGOVARAJUĆIH UTIČNICA

Postoje tri tipa punjača za punjenje električnih automobila, a svaki od njih ima odgovarajuću utičnicu.

Jedan tip punjača ne podržava trofaznu izmjeničnu struju i zato je on prilagođen Američkom i Japanskom tržištu koji imaju samo jednofaznu električnu mrežu napona (100-120V/240V). Drugi tip punjača podržava i jednofaznu i trofaznu izmjeničnu struju koja prevladava na Europskom i Kineskom tržištu. On je napravljen tako da pri određenom naponu podržava jedan od ta dva priključka. Postoji i jedinstveni punjač koji omogućuje punjenje izmjeničnom i istosmjernom strujom. Utičnica za njega naziva se kombinirana utičnica. Ona je kombinacija jednog i drugog tipa, ali sadrži još dodatna dva pina za punjenje istosmjernom strujom. Istosmjerna struja opskrbljuje vozilo većom snagom i omogućava brže punjenje. [19]

Na punionicama uglavnom postoje različite utičnice koje tada zahtijevaju različite napojne kablove. Neke punionice imaju napojni kabel koji je već ugrađen u nju. To su prije svega one punionice koje omogućuju brzo punjenje istosmjernom (DC) strujom. [20]

	Type 1/USA	Type 2/Europa	GB/China
Alternating current (AC)	 SAE J1772/IEC 62196-2	 IEC 62196-2	 GB Part 2
Direct current (DC)	 IEC 62196-3	 IEC 62196-3	 GB Part 3/IEC 62196-3
„Combined AC/DC charging system“	 SAE J1772/IEC 62196-3	 IEC 62196-3	

Slika 3. 1. Vrste utičnica [21]

3.2. KOMUNIKACIJA IZMEĐU PUNIONICE I VOZILA

Utičnica za punjač električnog vozila ima poseban pin koji se naziva Control Pilot pin i on služi za prijenos komunikacije između punionice i vozila. Koristi se kako bi se informacije tijekom punjenja izmjeničnom i istosmjernom strujom razmijenile. Control Pilot pin prenosi analogne signale i digitalne informacije koje omogućuju inteligentno upravljanje električnom mrežom. Analogni signali se izmjenjuju preko Control Pilot pina i punionice prije samog punjenja električnog vozila. Oni određuju trenutni status vozila i punionice i detektiraju informacije poput maksimalne struje koja je dozvoljena za punjenje, raspoloživosti punionica ili električne mreže.

3.3. UPORABA PUNIONICA

„Na električnim punionicama mogu se puniti sva električna vozila koja su proizvedena u skladu sa IEC-61851 standardom. To uključuje gotovo sva serijski proizvedena PHEV (engl. Plug in Hybrid Electric Vehicle) i potpuno električna vozila (engl. Full Electric Vehicle), kao i ona prerađena električna vozila za koje je ishodena odgovarajuća homologacija.” [20]

Korisnici električnih automobila koji imaju garažu ili mjesto za parkiranje većinu će punjenja svojeg automobila obavljati na vlastitom električnom priključku. Punjenja koja se ne mogu ili ne žele obaviti kod kuće mogu se provoditi na javno dostupnim punionicama. Kupac električnog automobila nakon kupnje svojeg vozila sklapa Ugovor o pravu pristupa mreži javno dostupnih punionica. Vlasnik električnog automobila kao pružatelja usluge može izabrati jednog ili više pružatelja. Ipak postoje punionice koje nude uslugu punjenja bez potrebe za prijavom korisnika i oni koji ne sklope navedeni ugovor mogu koristiti isključivo te punionice. Nakon što se ugovor s pružateljem usluge sklopi definira se način pristupa mreži javno dostupnih punionica. Obično se punionici pristupa posebnom identifikacijskom karticom, SMS-om ili aplikacijom te „Plug & Charge“ metodom pristupa. Nakon što se jednom metodom pristupilo punionici punjenje može početi. [22]

3.3.1. PRUŽATELJI USLUGE PUNJENJA

Gledajući razne javno dostupne punionice treba razlikovati operatere infrastrukture za punjenje i pružatelje usluge punjenja. Operateri infrastrukture za punjenje i pružatelji usluge mogu biti isti subjekti (u trenutnoj, ranoj fazi razvoja infrastrukture). Operateri postavljaju punionice, održavaju ih i nude pristup pružateljima usluga i njihovim korisnicima. Pružatelji usluge punjenja sklapaju ugovor s korisnicima električnih vozila koji tada mogu puniti svoja vozila na punionicama koja pruža njihov operater. [22]

Trenutno su u Republici Hrvatskoj pružatelji usluge punjenja Hrvatski telekom d.d i HEP d.o.o., iako se s razvojem infrastrukture za elektromobilnost očekuju i novi pružatelji usluga. [23]

Osim na javno dostupnim punionicama i u svojim domovima vlasnici električnih vozila svoje automobile mogu puniti i kod pojedinaca koji posjeduju vlastitu utičnicu. Uglavnom su ti pojedinci osobe koje također posjeduju električni automobil i drugima korisnicima pružaju uslugu punjenja na svojoj utičnici. Iako u malom broju neki su poduzetnici prepoznali potražnju za uslugom punjenja pa ju pružaju i u restoranima, kafićima ili drugim lokalima. Te usluge nisu javno dostupne stoga prije punjenja uvjete korištenja treba dogovoriti s pojedincem to jest pružateljem usluge. [23]

3.3.2. USLUGA PUNJENJA

Za početak korištenja punionica potrebna je već spomenuta identifikacijska kartica ili drugi oblik pristupa punionici. Korisnik električnog automobila preko dostupnih portala ili informacijskog sustava koji je ugrađen u vozilo može pronaći punionice u blizini. Prije svojeg dolaska punionicu može rezervirati. Kada korisnik električnog vozila dođe do punionice identificira se nakon spajanja kabla. Iako su punionice proizvedene i instalirane u skladu s najstrožim sigurnosnim standardima treba imati na umu da su to visokonaponski uređaji s kojima treba oprezno rukovati u skladu s preporukama proizvođača. Nakon spajanja kabla i identifikacije počinje postupak punjenja. Tijekom tog se procesa u kontrolni centar šalju podaci o statusu punjenja i trenutnom statusu punionice. Punjenje traje od manje od pola sata do nekoliko sati, a ovisi o priključnoj snazi, o tome koliko je baterija napunjena u trenutku spajanja na punionicu te koliki je njezin kapacitet. Punjenje završava kada se kabel izvuče iz utičnice, iako se poželjno prije prestanka punjenja odjaviti na punionici jer se tako kabel isključuje u beznaponsko stanje. Nakon što je punjenje završeno kontrolni centar bilježi obračunske podatke. [20]

Na kraju, valja naglasiti da je trenutno punjenje na javnim punionicama besplatno za sve korisnike. Pretpostavlja se da će se s razvitkom infrastrukture i to promijeniti. Mogli bismo reći da je besplatno punjenje oblik poticaja korištenja električnog vozila, no kako će njihova upotreba rasti tako će se punjenje na javno dostupnim punionicama početi naplaćivati.

3.4. POTICANJE RAZVIJANJA INFRASTRUKTURE ZA ELEKTROMOBILNOST

U suvremeno vrijeme gospodarstvo svake države svijeta pa takom i hrvatsko gospodarstvo ovisi o brzom i efikasnom transportu ljudi i dobara. Nedovoljna kvaliteta prometne infrastrukture glavna je prepreka u napredovanju gospodarstva. Prema Ministarstvu mora, prometa i infrastrukture, jedan od preduvjeta kontinuiranog održivog razvoja ulaganje je u izgradnju nove prometne infrastrukture. [24]

Kao što je već spomenuto promet je preduvjet mobilnosti ljudi i razmjene dobara, stoga on mora zadovoljavati potrebe stanovništva i gospodarstva. Opće je poznato da je promet koji je osnovan na korištenju neobnovljivih izvora energije uzrokovao zagađenje okoliša i onečišćenje zraka. Gledajući u budućnost treba razvijati preduvjete za korištenje alternativnih energenata u prometu kako bi se smanjio negativan utjecaj na okoliš i istovremeno omogućio daljnji razvoj prometa. [25]

Ministarstvo mora, prometa i infrastrukture zalaže se za donošenja mjera potrebnih za ostvarivanje nacionalnih ciljeva vezanih uz korištenje obnovljivih izvora energije u prometu. Zalažu se za zakonodavne, administrativne i fiskalne, poticajne mjere, informiranje javnosti, mjere na lokalnoj i područnoj razini, posebne mjere poticanja prihvaćanja električnih vozila, subvencije za kupnju vozila, porezne olakšice, porez na potrošnju goriva, financiranje inovacija, podršku za infrastrukturu za punjenje električnih vozila, parkiranje, planiranje i osiguranje infrastrukture, pristup infrastrukturi za punjenje vozila te gospodarski razvoj i turizam. Poticajne će mjere obuhvaćati sufinanciranje nabave prometnih sredstava na alternativna goriva prvenstveno namijenjenih javnom i komunalnom prijevozu. Mjere na lokalnoj i područnoj razini obuhvaćaju parkiran mjesta, turističke objekte i zone čistog prometa. U svrhu promicanja tih mjera lokalne i područne uprave propisat će obvezu uspostave punionica. Subvencije za kupnju vozila podrazumijevaju državne subvencije koje se daju za smanjenje početne nabavne cijena novog električnog vozila, a poreznim bi se olakšicama smanjilo oporezivanje osoba koje posjeduju električno vozilo dok bi se oporezivala potrošnja goriva proporcionalno onome kako vozilo utječe na okoliš. Kao podrška za infrastrukturu za punjenje električnih vozila

dodjeljuju se subvencije za ugradnju infrastrukture i punjenje električnih vozila. Kao mjera izdvaja se i mogućnost ovlaštenog parkiranja električnog vozila i ograničavanje pristupa parkiranju vozila koja imaju motor s unutarnjim izgaranjem.

4. UTJECAJ INFRASTRUKTURE NA DISTRIBUCIJSKU MREŽU

Distribucijska mreža je mreža kojom se električna energija preuzeta iz prijenosne mreže ili manjim elektranama priključenih na distribucijsku mrežu distribuira do srednjih i malih potrošača priključenih na distribucijsku mrežu. Ona se sastoji od zračnih i kablinskih vodova te rasklopnih postrojenja. Obično se dijeli na srednjenaponsku i niskonaponsku distribucijsku mrežu. [26]

4.1. PRIKLJUČAK PUNIONICE NA DISTRIBUCIJSKU MREŽU

Za vrijeme različitih režima rada punionice pokazatelji kvalitete električne energije ostaju unutar dozvoljenih granica, a struja punjenja nema velikih oscilacija. Zbog toga punionice možemo smatrati kvalitetnim potrošačem električne energije. [27]

Prema trenutnom trendu kupnje električnog vozila, može se zaključiti da je u Republici Hrvatskoj dovoljno punionica, a kako bi se infrastruktura širila potrebno je povećanje broja električnih vozila. [27]

4.2. ČIMBENICI UTJECAJA NA DISTRIBUCIJSKU MREŽU

Europska Direktiva o uspostavi infrastrukture za alternativna goriva utječe na zakonodavni okvir Republike Hrvatske i regulira punionice električnih vozila. Kako bi se zadovoljile stavke i regulative, punionice se treba postaviti kao zasebno mjerno mjesto koje omogućuje nesmetan pristup sudionicima tržišta. Punjenje električnih vozila ne smije ovisiti o potrošnji lokacija na koje su spojene u sklopu postojeće zakupljene snage. [27]

„Kako bi se povećao broj električnih vozila u cestovnom prometu, potrebno je izgraditi infrastrukturu za punjenje električnih vozila čija će zastupljenost u odnosu na konvencionalna vozila i klasične benzinske postaje biti znatno veća. Razlog većoj zastupljenosti električnih punionica je duže vrijeme punjenja vozila, koje može trajati i do nekoliko sati.“ [27]

Unapređenje infrastrukture i povećanje broja električnih vozila začaran je krug. Spomenuto je da se infrastruktura ne treba mijenjati dok se znatnije ne poveća broj električnih vozila u Republici Hrvatskoj, no kako bi se ljudi odlučili na kupnju takvog vozila treba postojati razvijena infrastruktura. Razlog za veću zastupljenost električnih punionica leži u tome što je vrijeme punjenja električnog vozila znatno veće od točenja na benzinskoj crpki. Ono može trajati i do nekoliko sati i zato na relativno mali broj električnih vozila koje su trenutno u Republici Hrvatskoj svega treba biti više punionica.

Pretpostavlja se i planira da će električna vozila u budućnosti unaprijediti svoju najslabiju kariku- punjivu bateriju. Ona će tada zahtijevati pohranu više električne energije, a tada će i punjenje trebati biti drugačije nego sada, što će imati značajnije utjecaje kako na strukturu tako i na pogon elektroenergetskog sustava, a posebno na distribucijsku mrežu.

Struktura elektroenergetske mreže kakva postoji danas nije namijenjena niti izgrađena za električna vozila. Zato će, ako se određene prepreke ne počnu rješavati danas, masovnije korištenje električne energije predstavljati problem.

Skok, Martinić, Njavro i Mikac (2018.) ističu najvažnije prepreke za širenje punionica za električna vozila. To su:

- „ 1. nedovoljan presjek vodova srednjeg i niskog napona za dodatno opterećenje koje se pojavljuje priključkom električnih vozila. Ovaj problem postoji kod kućnih i industrijskih priključaka, ali i kod vodova javne rasvjete koji bi se mogli iskoristiti za izgradnju punjača na javnim mjestima i parkiralištima;
2. nedovoljna rezerva snage u postojećim i planiranim energetskim transformatorima, posebno SN/NN
3. korištenje obnovljivih izvora energije na lokaciji punionice
4. metode za planiranje izgradnje elektroenergetske mreže i predviđanje opterećenja ne uzimaju u obzir pojavu električnih vozila kao budućih trošila, a u konačnoj fazi i kao izvora u mreži.“ [27]

Navedeni autori također razjašnjavaju kako će zahtjev za priključnom snagom elektroenergetskoj mreži rasti s porastom broja električnih vozila, a do sada neuobičajena pojava u elektroenergetskom sustavu- istovremenost pojave opterećenja biti će izraženija. Smatra se da će se to odvijati zbog toga što će većina ljudi imati naviku punjenja automobila nakon povratka s posla i slično, a to će se odvijati u sličnom vremenu. Opterećenje za distribucijski elektroenergetski sustav predstavljat će mogućnost punjenja na raznim lokacijama poput privatnih kuća, vikendica, garaža i na brojnim javnim površinama kao što su restorani, javne garaže, shopping centri, parkirališta. Kao moguće rješenje koje bi rasteretilo sustav predlaže se punjenje noću, u satima nižeg opterećenja. Poticaj za punjenje u satima nižeg opterećenja svakako je niži tarifni sustav. [27]

„Osim navedenih utjecaja na dijagram opterećenja, električna vozila za elektroenergetsku mrežu predstavljaju pojavu novih trošila te se mogu očekivati već dobro poznati problemi poput promjene naponskih prilika u SN i NN mreži, potrebe za kompenzacijom jalove snage, kvalitete električne energije te nesimetričnog opterećenja.“ [27]

Ipak ne utječu sve punionice jednako na distribucijsku mrežu. Kao što je već navedeno u radu razlikuju se AC i DC punionice. Gledajući snagu na distribucijsku mrežu znatno manje utječu AC punionice. Pretvaranje u DC ne odvija se na sučelju s mrežom već na

strani baterije u vozilu. Na distribucijsku mrežu najviše utječe snaga punjenja koja traje dulje. [27]

4.3. NEGATIVNI UTJECAJI PUNIONICA NA DISTRIBUCIJSKU MREŽU

Električna i hibridna vozila smatraju se novim potrošačima na distribucijskoj mreži. Električna se energija u električna vozila pohranjuje direktno iz mreže u bateriju. Za razliku od vozila s gorivim ćelijama koja indirektno koriste energiju iz mreže (kroz proces dobivanja vodika elektrolizom). Sigurno i pouzdano napajanje novih trošila električnom energijom, u ovom slučaju punionice električnih vozila, dužnost je operatora distribucijskog sustava. Iako se mnoga istraživanja tek provode, do sad je zaključeno da je glavni negativni utjecaj na distribucijsku mrežu punjenje vozila tijekom vršnog opterećenja (kao što je spomenuto uglavnom na kraju dana, kad ljudi dođu s posla) najčešće između 10 i 14 sati te između 18 i 20 sati. [27]

„Zaključci dosad izrađenih studija su da distribucijski sustav može prihvatiti punjenje manjeg broja električnih vozila s relativno dispergiranim punionicama. Potencijalno veliki broj električnih vozila i integracija punionica većih snaga bi moglo dovesti do značajnih problema u radu elektroenergetskog sustava (za Republiku Hrvatsku očekivan broj se kreće između 100.000 - 300.000 električnih vozila).“ [27]

Pretpostavlja se i očekuje da će se u budućnosti povećavati broj električnih vozila u Republici Hrvatskoj. Kako bi se povećao trend kupnje električnih vozila pridonijeti će različiti poticaji. Za očekivati je da broj električnih vozila neće biti ravnomjerno raspoređen geografski već će se lokalno pojavljivati povećani broj, a to će utjecati na distribucijsku mrežu. Već je spomenuto da će problem podrazumijevati preopterećenje srednjenaponskih i niskonaponskih vodova. Posebice onda kada će se istovremeno puniti veći broj vozila na užem području. Za očekivati je da će se to događati u većim i razvijenijim gradovima. Kada se vodovi preoptereće događaju se padovi napona, a kvaliteta električne energije koja se isporučuje svim ostalim kupcima, narušava se.

Punjenje električnih vozila osim što će dodatno opterećivati vodove opterećivat će i transformatore te uzrokovati oscilacije opterećenja koje će se odnositi na cikluse smanjenja i povećanja opterećenja kojeg će dnevno biti više. Sve to vodi do manjeg životnog vijeka transformatora te, naravno, povećanja gubitka u mreži.

4.4. MJERE ZA UBLAŽAVANJE NEGATIVNIH UTJECAJA

Rješenje koje se nameće za sve spomenute probleme nadogradnja je infrastrukture distribucijskih mreža. To je rješenje toliko skupo da se razmatraju i druga potencijalna rješenja navedenih problema. U radu se kao velik problem navodi neravnomjerno opterećenje u određenim satima tijekom dana zbog istovremenog punjenja u istom terminu. Rješenje koje bi uvelike pomoglo je upravo ravnomjerna raspodjela perioda punjenja. Poticanje punjenja tijekom noći značajno bi rasteretilo distribucijsku mrežu i time bi se potreba za nadogradnjom infrastrukture distribucijske mreže smanjila ili gotovo nestala, barem za sad. U Republici Hrvatskoj već dugu niz godina postoji niža tarifna usluga za korištenje električne energije tijekom noći. Odnosno od 22 do 8 sati tijekom ljetnog računanja vremena i od 21 do 7 sati tijekom zimskog računanja vremena. Kako bi se poticalo korištenje te „jeftinije“ struje smatram da bi tarifa ipak trebala biti još niža i zasigurno bi privukla više korisnika. Gubici pojeftinjenja mogli bi se smanjiti sve rjeđom potrebom za interveniranje u rješavanje kvarova na distribucijskoj mreži uzrokovanih preopterećenjem.

Autori Skok, Martinić, Njavro i Mikac (2018.) predlažu potpunije i naprednije rješenje problema, a to je uspostava daljinske regulacije procesa punjenja, posebice kod kućnih punionica. [27]

Vjerojatno je najlakše otkloniti problem preopterećenja distribucijske mreže kod javnih punionica. To se može učiniti promišljenim odabirom mjesta na kojem će se punionica graditi i priključivati na distribucijsku mrežu. Već je spomenuto da korisnik električnog vozila preko dostupnog portala ili informacijskog sustava tijekom vožnje, u komunikaciji s operaterom može pronaći dostupne punionice i na njima rezervirati mjesto za punjenje.

Upravo je to još jedan potencijalni način rješavanja problema preopterećenosti distribucijske mreže. Prilikom traženja slobodnih punionica u blizini korisnike bi se moglo i trebalo uputiti na odgovarajuću punionicu koja će uzrokovati manje opterećenje od neke druge punionice koja mu je u tom trenutku također alternativa.

4.5. ISTRAŽIVANJE ELEKTRIČNIH PARAMETARA DISTRIBUCIJSKE MREŽE

Istraživanja koja su pratila električne parametre distribucijske mreže koja su se odvijala tijekom punjenja električnih vozila preko AC punionice male snage najbolje pokazuju da punjenje preko AC punionice znatno manje utječe na distribucijsku mrežu u pogledu snage od DC punionica. U istraživanju je korišten automobil Peugeot Partner Electric. U istraživanju se mjerila snaga punjenja i to je mjerenje dalo gotovo konstantnu izlaznu snagu tijekom punjenja. U skladu s „Europskom normom za kvalitetu napona na mjestu predaje potrošaču u javnim distributivnim niskonaponskim i srednjonaponskim mrežama pri normalnim pogonskim uvjetima” [28] (EN 50160) prilikom istraživanja mjerenje napona je pokazalo da je 95% vrijednosti u skladu s navedenom normom, a mjerenje viših harmonika također je pokazalo vrijednosti THD-a koje su unutar ograničenja propisanih istom normom. Dok se navedeni automobil punio, na mjestu njegova priključenja svi pokazatelji kvalitete električne energije bili su unutar ograničenja koja propisuje ta norma. Istraživanje je pokazalo da na distribucijsku mrežu najviše utječe snaga punjenja koja traje duže vrijeme. U budućnosti će se problem povećati s većim brojem električnih vozila koja će se puniti na užem geografskom prostoru preko noći. Dakle, dugo punjenje korisnici mogu obavljati tijekom noći dok ne postoje obaveze korištenja automobila, a ono što je pozitivno je to što će se takva situacija odvijati u satima nižeg opterećenja. Problematičnije bi bilo dugotrajno punjenje tijekom sati višeg opterećenja. Ono čime se nastoje izbjegavati situacije punjenja u satima višeg opterećenja to jest ono čime se potiče punjenje noću, u satima nižeg opterećenja, je upravo definiranje tarifa i cijena električne energije koje će destimulirati punjenje električnih vozila na privatnim priključcima tijekom sati višeg opterećenja. [27]

4.6. STRATEGIJE PUNJENJA ELEKTRIČNIH VOZILA

Žunec, Žutobradić, Wagmann i Huttler (2018.) kao glavne brige distribucijske mreže vezane uz povećanje broja električnih vozila prepoznaju nekontrolirano povećanje broja punjenja električnih vozila iz niskonaponske distribucijske mreže. To je posebno istaknuto u stambenim četvrtima na kojima su se smjestila mala i srednja poduzetništva. Problem predstavlja punjenje koje se vrši iz već postojećih instalacija krajnjih kupaca. Prilikom punjenja iz takvih instalacija ne naplaćuje se naknada za priključnu snagu i zato sve vjerojatnije postaje da će se punjenje odvijati nekontrolirano, istodobno i time preopteretiti lokalnu niskonaponsku distribucijsku mrežu. Time će se zahtjevi za kvalitetno napajanje znatno povećati. [29]

Vjerojatno je da će se u budućnosti unaprijediti baterija električnih vozila i da će ona moći apsorbirati veliku količinu energije, što će samo ubrzati negativne utjecaje punjenja električnih vozila na distribucijsku mrežu koja tome nije namijenjena.

Kako bi se što više odgodio ili spriječio negativan utjecaj neplansko konstruirane infrastrukture za elektromobilnost na distribucijsku mrežu potrebno je pridržavanje određenih strategija punjenja električnih vozila.

Žunec, Žutobradić, Wagmann i Huttler (2018.) klasificiraju strategije punjenja električnih vozila prema perspektivi različitih aktera u elektroenergetskom sustavu koji su najzainteresiraniji za taj problem i načine njegova rješavanja. Najzainteresiraniji su vlasnici električnih vozila, operatori prijenosnog (HOPS) i operatori distribucijskog sustava (HEP ODS). [29]

Strategije i algoritmi koji se na njima temelje orijentirani su na potrošače, tj. vlasnike električnih vozila. Te se strategije uglavnom usredotočuju na maksimiziranje količine energije koja je isporučena za punjenje električnih vozila i koja se može dodijeliti u nekom vremenskom periodu. Korisnicima električnog vozila potrebno je pružiti najveću snagu punjenja koja je dostupna i to na ispravan način. Pri tome kvaliteta opskrbe treba

biti zadovoljavajuća i poštivati ograničenja sustava. Istovremeno se teži minimalizaciji troškova za cijenu punjenja električnog vozila koju potrošač treba platiti.

Prioriteti su HOPS-a strategije punjenja električnih vozila koje su usmjerene na raspoređivanje punjenja električnih vozila tako da ono bude ekonomično i da se maksimalno iskorištavaju obnovljivi izvori energije koja je priključena na mrežu. „Jedan od pristupa HOPS-a može bazirati strategije punjenja EV-a na cilju smanjenja varijacija vršne snage u prijenosnom sustavu, a koja bi matematičkim modeliranjem i upravljanjem punjenja EV-a na način da krivulja opterećenja cijelog sustava bude što ravnija, a sve to pri različitim količinama EV-a ovisno o brzini njihova pojavljivanja, a koja će osim nacionalne komponente imati i sezonski karakter s dolaskom dodatnih EVa u turističkoj sezoni.“ [29]

HEP ODS smatra kako bi se strategije trebale bazirati na ciljevima koji su vezani uz mrežu. Tim se strategijama treba težiti minimiziranju gubitka snage i pružanju usluge kupcima koja je zadovoljavajuća, a istovremeno koja je zadovoljavajuća za ograničenja mreže. [29]

4.7. MJESTA ZA PUNJENJE I KLASIFIKACIJA SNAGA

Kao lokacije punjenja električnih vozila izdvajaju se privatne, polu javne i javne površine. Na privatnim i polu javnim mjestima postoje utičnice koje već od prije jesu tamo i to označava da na takvom mjestu već postoji infrastruktura za punjenje, no ona je

ograničenih mogućnosti jer nije namijenjena punjenju električnih vozila. Zahtjeva se da na javnim, pa čak i na polu javnim površinama infrastruktura za punjenje električnih automobila bude nova, planirana i ponajviše namijenjena upravo svojoj svrsi. Takva infrastruktura treba ispunjavati zahtjeve koji su složeniji od onih koje treba ispunjavati privatna površina. Primjerice, treba ispunjavati zahtjeve koje zahtjeva vanjska infrastruktura koja konstantno izložena vanjskim uvjetima i utjecajima, što privatna nije. [29]

Pretpostavlja se da će se u budućnosti većina punjenja električnih vozila odvijati kod kuće, tj. u privatnim posjedima, na privatnim lokacijama. „Prethodno izneseno znači kako će dodatna opterećenja vezana uz EV, ako se na njima ne utječe, biti podudarna s tipičnom krivuljom opterećenja kućanstava i uzrokovati dodatna povećanja opterećenja u satima kada obitelji dolaze kući s posla. Ako je to slučaj, sustav će biti pod izložen većim zahtjevima u pogledu raspoložive infrastrukture i vršnih opterećenja sustava nego u slučaju punjenja na mjestima za punjenje koja su javna ili javno dostupna.“ [29]

Na priloženoj tablici (Tablica 1) prikazan je doseg koji se ostvaruje po satu punjenja za električna vozila. Pretpostavka potrošnje je 20 kWh/100 km.

Nominirana Snaga	Priključak	Snaga u kW	Maksimalna struja A	Doseg punjenja/satu	Lokacija
Normalna snaga	1-fazni izmjenični	≤ 3.7	10-16	<20 km	"Kod kuće"
Srednja snaga	1 ili 3-fazni izmjenični	3,7-22	16-32	20 – 110 km	Polu - javna
Visoka snaga	3-fazni izmjenični	> 22	> 32	>110 km	Javna
Visoka snaga	Istosmjerni priključak	> 22	> 32	>110 km	Javna

Tablica 4. 1. Klasifikacija snaga mjesta za punjenje [29]

Prema podacima u Tablici 1 zaključuje se da mjesta visoke snage trebaju imati posebna, nova mjesta priključenja. To su novi priključci za koje je potrebno platiti naknade za priključenje i za koja će se tom prilikom provesti svi potrebni proračuni i provesti sva potrebna pojačanja distribucijske mreže.

Problem koji prepoznaje HEP ODS su mjesta za punjenje normalne i srednje snage jer se pretpostavlja kako će ona biti priključena na već postojeće instalacije, uglavnom u kućanstvu, bez traženja zakupa dodatne priključne snage ili uz dokup nekog manjeg dijela priključne snage koja nedostaje. [29]

„Trenutačno je distribucijska mreža projektirana za napajanje krajnjih kupaca na način da se za krajnje kupce iz kategorije poduzetništvo računa vršno opterećenje u iznosu odobrene priključne snage, dok se za krajnje kupce iz kategorije kućanstva vršno opterećenje određuje primjenom Rusckove formule:

$$P_{vn} = P_{v1} * (f_{\infty} * n + (1 - f_{\infty}) * \sqrt{n})$$

gdje su:

P_{vn} - vršno opterećenje grupe krajnjih kupaca iz kategorije kućanstvo,

P_{v1} - ekvivaletno vršno opterećenje jednog kućanstva, n - broj

kućanstava u grupi,

f_{∞} - faktor istodobnosti (Ruscov faktor) za vrlo velik (teoretski beskonačan) broj kućanstava.“ [29]

4.8. STRATEGIJE PROTIV NEGATIVNOG UTJECAJA PUNJENJA ELEKTRIČNIH VOZILA NA DISTRIBUCIJSKU MREŽU

Danas se radi na analiziranju distribucijskih mreža i njihovu prilagođavanju novim opterećenjima i okolnostima. Posebna se pažnja pridaje osiguranju kvalitete opskrbe te smanjenju gubitaka. Potrebno je analizirati postojeću distribucijsku mrežu u pogledu mogućnosti prihvaćanja određenog broja punionica električnih automobila bez potrebe za izmjenama i dogradnjama distribucijske mreže.

„Treba utvrditi koji je utjecaj na performanse mreže, npr. napon i preopterećenje opreme, pouzdanost isporuke i razinu viših harmonika u naponu i struji, a sve to u ovisnost o različitim stupnjevima integracije EV-a u distribucijsku mrežu“. [29]

Priželjkuje se zadovoljavati razinu napona na točkama isporuke. Već je spomenuto da loše planirana infrastruktura za elektromobilnost negativno utječe na distribucijsku mrežu u obliku lošije kvalitete isporučene energije, pada napona i skraćenog životnog vijeka transformatora. Upravo se analiziranje distribucijske mreže i prilagođavanje novim zahtjevima, zahtjevima tržišta elektromobilnosti, smatra prvim korakom u postavljanju daljnjih strategija i rješavanju problema preopterećenosti distribucijske mreže uzrokovane loše ili uopće neplaniranom infrastrukturom.

Još jedna strategija kojom se nastoji izbjeći velik negativan utjecaj punjenja električnih vozila na distribucijsku mrežu je „pametno punjenje“. Pametnim ili naprednim punjenjem Eurelectric smatra punjenje koje je kontrolirano i optimizira korištenje distribucijske mreže i električne energije koja je raspoloživa za punjenje, a cilj je minimalizacija potrebnih ulaganja u prilagođavanje distribucijske mreže. Pametno, kontrolirano punjenje omogućava punjenje algoritmima koji u obzir uzimaju kako mogućnosti proizvodnje, tako i ograničenja distribucijske mreže. Korist koju vozač to jest kupac ima je materijalna. Pametno punjenje trebalo bi biti znatno niže cijene. [30]

5. ZAKLJUČAK

Industrija električnih vozila napreduje i razvija se sve više. Pretpostavlja se da će se u budućnosti pronaći rješenja negativnih strana električnih vozila. Kao što je spomenuto, kako bi električni automobili ozbiljno konkurirali na tržištu, potrebno je unaprijediti i usavršiti njihovu bateriju. Ona treba biti lakša i manja, a istovremena moći sadržavati veći kapacitet energije. Također mora biti otpornija i dugotrajnija.

Električna se vozila korisnicima trebaju isplatiti kako bi ih se pridobilo na kupnju istih. Iako se nastoji ekološki osvijestiti čovječanstvo, glavnu ulogu u donošenju odluka poput kupnje automobila imaju njegove performanse i cijena.

Broj električnih vozila u svijetu još uvijek ne može konkurirati broju vozila koja za pokretanje koriste motore s unutarnjim izgaranjem. Zato postoji niz poticajnih mjera kojima se korisnicima olakšava korištenje električnih automobila. Za Republiku Hrvatsku valja istaknuti najvažniju poticajnu mjeru – besplatno punjenje.

Osim što je besplatno, punjenje se odvija na različitim javnim i privatnim površinama, no još uvijek broj punionica nije dovoljan kako bi vozači bili bezbrižni tijekom svojih putovanja. U Republici Hrvatskoj glavni nedostatak infrastrukture za elektromobilnost predstavlja neravnomjerna geografska raspodjela punionica električnih automobila, koja tada ima i negativan utjecaj na distribucijsku mrežu. Ako se u budućnosti punionice ne budu gradile na dobro isplaniranim lokacijama, može se očekivati opterećenje distribucijske mreže i time lošija kvaliteta isporučene električne energije kao i povećanje gubitaka i mreži.

Stoga, Republika Hrvatska treba se pripremiti za budućnost i na vrijeme prilagođavati infrastrukturu za elektromobilnost, kako ne bi došlo do ozbiljnih problema i potrebe za rekonstrukcijom kompletne distribucijske mreže.

U Varaždinu,_____.

Lovro Gmaz



**IZJAVA O AUTORSTVU
I
SUGLASNOST ZA JAVNU OBJAVU**

Završni/diplomski rad isključivo je autorsko djelo studenta koji je isti izradio te student odgovara za istinitost, izvornost i ispravnost teksta rada. U radu se ne smiju koristiti dijelovi tuđih radova (knjiga, članaka, doktorskih disertacija, magistarskih radova, izvora s interneta, i drugih izvora) bez navođenja izvora i autora navedenih radova. Svi dijelovi tuđih radova moraju biti pravilno navedeni i citirani. Dijelovi tuđih radova koji nisu pravilno citirani, smatraju se plagijatom, odnosno nezakonitim prisvajanjem tuđeg znanstvenog ili stručnoga rada. Sukladno navedenom studenti su dužni potpisati izjavu o autorstvu rada.

Ja, Lovro Gmaz pod punom moralnom, materijalnom i kaznenom odgovornošću, izjavljujem da sam isključivi autor završnog rada pod naslovom *Utjecaj infrastrukture za elektromobilnost na distribucijsku mrežu* te da u navedenom radu nisu na nedozvoljeni način (bez pravilnog citiranja) korišteni dijelovi tuđih radova.

Student:
Lovro Gmaz

(vlastoručni potpis)

Sukladno Zakonu o znanstvenoj djelatnosti i visokom obrazovanju završne/diplomske radove sveučilišta su dužna trajno objaviti na javnoj internetskoj bazi sveučilišne knjižnice u sastavu sveučilišta te kopirati u javnu internetsku bazu završnih/diplomskih radova Nacionalne i sveučilišne knjižnice. Završni radovi istovrsnih umjetničkih studija koji se realiziraju kroz umjetnička ostvarenja objavljuju se na odgovarajući način.

Ja, Lovro Gmaz neopozivo izjavljujem da sam suglasan s javnom objavom završnog rada pod naslovom *Utjecaj infrastrukture za elektromobilnost na distribucijsku mrežu* čiji sam autor.

Student:
Lovro Gmaz

(vlastoručni potpis)

6. LITERATURA

- [1] Električna vozila, Hrvatska enciklopedija, mrežno izdanje, Leksikografski zavod Miroslav Krleža, 2020., dostupno 21.08.2020.
<https://www.enciklopedija.hr/Natuknica.aspx?ID=67917>
- [2] M. Stojkov, D. Gašparović, D. Pelin, H. Glavaš, K. Hornung, N. Mikulandra: Električni automobil- povijest razvoja i sastavni dijelovi, Plin 2014, Osijek 24.26. rujna 2014.
- [3] M. Moses: How do electric cars work, <https://www.edfenergy.com/forhome/energywise/how-do-electric-cars-work>, dostupno 21.08.2020.
- [4] M. Turčinović: Tehničko eksploatacijske značajke cestovnih vozila na električni pogon, Završni rad, Fakultet prometnih znanosti Sveučilišta u Zagrebu, Zagreb, 2019.
- [5] I. Gašparac, D. Žarko, D. Ban: Elektromotorni pogoni s istosmjernim motorima, Fakultet elektrotehnike i računarstva, Zagreb, 2014.
- [6] I. Mandić, V. Tomljenović, M. Pužar: Priručnici Tehničkog Veleučilišta u Zagrebu, Zagreb, 2012.
- [7] <http://www.kobra.hr/kobra/pocetnici/koracni/index.htm>, dostupno 22.08.2020.
- [8] Električni motor, Hrvatska enciklopedija, mrežno izdanje, Leksikografski zavod Miroslav Krleža, 2020., dostupno 23.08.2020.
<http://www.enciklopedija.hr/Natuknica.aspx?ID=17584>
- [9] <https://webstarsnet.com/hr/10-universal-motor-construction-working-andcharacteristics.html>, dostupno 23.08.2020.
- [10] D. Ležaić: Električni automobil sa solarnim punjenjem baterije, Završni rad, Veleučilište u Karlovcu, Karlovac, 2018.
- [11] https://www.evwest.com/catalog/product_info.php?cPath=1&products_id=262, dostupno 23.08.2020.

- [12] <https://hr.judsonconcept.com/3916021-lithium-ion-battery-for-a-car-technicalcharacteristics-classification-instructions-for-use-specification-installation-andoperation-features>, dostupno 23.08.2020.
- [13] J. Deur, B. Škugor, M. Cipek: Integration of Electric Vehicles into Energy and Transport Systems, *Automatika*, 56(2015) 4, 395-410
- [14] H. Dokoza: Doprinos električnih vozila održivom razvoju, Diplomski rad, Veleučilište u Karlovcu, Karlovac, 2016.
- [15] I. Alajbeg: Električni automobili i održivi razvoj, Seminarski rad, Fakultet elektrotehnike, strojarstva i brodogradnje, Split, 2014.
- [16] <http://www.autonet.hr/arhiva-clanaka/dok-ing-xd-concept>, dostupno 24.08.2020. [17] <https://www.rimac-automobili.com/en/company/>, dostupno 24.08.2020.
- [18] B. Pavlović: Suvremena osobna e-vozila: Tehničko tehnološke značajke i poticajne mjere, Završni rad, Fakultet prometnih znanosti Sveučilišta u Zagrebu, Zagreb, 2019.
- [19] D. Cvetek: Simulacija komunikacijske stanice za punjenje s električnim vozilom, Diplomski rad, Fakultet prometnih znanosti Sveučilišta u Zagrebu, Zagreb, 2018.
- [20] <http://puni.hr/staticAdminMgr.php?action=read&menu=faq>, dostupno 25.08.2020.
- [21] <https://www.sundaev.com/charging-pile/ac-ev-charger/7kw-wall-mount-accharger-pile.html>, dostupno 25.08.2020.
- [22] <http://puni.hr/staticAdminMgr.php?action=read&menu=howtouseinfrastructure&SGLSESSID=j79qd8f433njdspauufcfi6ou0>, dostupno 25.08.2020.
- [23] <http://puni.hr/staticAdminMgr.php?action=read&menu=serviceproviders>, dostupno 25.08.2020.
- [24] <https://mmpi.gov.hr/infrastruktura/prometna-infrastruktura-137/137>, dostupno 31.08.2020.
- [25] <https://mmpi.gov.hr/infrastruktura/dokumenti-136/nacionalni-okvirpolitike/17813>, dostupno 31.08.2020.

- [26] R. Goić, D. Jakus i I. Penović: Distribucija električne energije, Interna skripta, fakultet elektrotehnike, strojarstva i brodogradnje Split, Split, 2008.
- [27] S. Skok, A. Martinić, B. Njavro, E. Mikac: Utjecaj punionica za električna vozila na distribucijsku elektroenergetsku mrežu, Studija, Zagreb 2018.
- [28] Z. Klaić, S. Nikolovski: Kvaliteta električne energije- mjerenja prema normi EN 50160, Elektrotehnički fakultet, Osijek, 2003.
- [29] M. Žunec, L. Wagmann, S. Žutobradić, S. Hutter: Utjecaj uvođenja električnih vozila na značajke opterećenja distribucijskog sustava, Hrvatski ogranak međunarodne elektrodistribucijske konferencije – Ho Cired, Opatija, 2018
- [30] SMART CHARGING: steering the change, driving the change, A EURELECTRIC paper, March 2015.

POPIS SLIKA:

Slika 2. 1. Poprečni presjek istosmjernog motora [5]	7
Slika 2. 2. Dvopolni sinkroni stroj s cilindričnim rotorom [6]	8
Slika 2. 3. Koračni unipolarni motor [7]	9
Slika 2. 4. Rad uiverzalnog motora [9]	10
Slika 2. 5. Primjer kontrolera, Cascadia Rinehard PM 150 DX/DZ 150 kW [11]	11
Slika 2. 6. Litij- ionska baterija [12]	13
Slika 2. 7. Hibridno električno vozilo	14
Slika 2. 8. Plug-In hibridno električno vozilo	15
Slika 2. 9. Električno vozilo s produljenim dometom	16
Slika 2. 10. Električno vozilo s baterijom	17
Slika 3. 1. Vrste utičnica [21].....	20

POPIS TABLICA:

Tablica 4. 1. Klasifikacija snaga mjesta za punjenje [29]	34
---	----