

# Izrada prototipa Wankel motora s unutarnjim izgaranjem

---

**Horvatek, Nikola**

**Master's thesis / Diplomski rad**

**2021**

*Degree Grantor / Ustanova koja je dodijelila akademski / stručni stupanj:* **University North / Sveučilište Sjever**

*Permanent link / Trajna poveznica:* <https://um.nsk.hr/um:nbn:hr:122:949098>

*Rights / Prava:* [In copyright](#)/[Zaštićeno autorskim pravom.](#)

*Download date / Datum preuzimanja:* **2025-03-13**

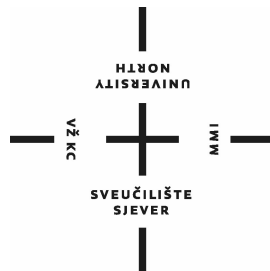


*Repository / Repozitorij:*

[University North Digital Repository](#)



**SVEUČILIŠTE SJEVER**  
**SVEUČILIŠNI CENTAR VARAŽDIN**



DIPLOMSKI RAD br. 035/STR/2021

**IZRADA PROTOTIPA WANKEL MOTORA S**  
**UNUTARNJIM IZGARANJEM**

Nikola Horvatek

Varaždin, srpanj 2021.

# Prijava diplomskog rada

## Definiranje teme diplomskog rada i povjerenstva

ODJEL	Odjel za strojarstvo	
STUDIJ		
PRISTUPNIK	Nikola Horvatek	JMBAG 0336014620
DATUM	01.07.2021.	KOLEGIJ Prototipno 3D modeliranje
NASLOV RADA	Izrada prototipa Wankel motora s unutarnjim izgaranjem	
NASLOV RADA NA ENGL. JEZIKU	Development of Wankel internal combustion engine prototype	
MENTOR	Sven Maričić	ZVANJE Izv.prof.dr.sc./ Assoc. prof.
ČLANOVI POVJERENSTVA	1. doc.dr.sc. Matija Bušić, predsjednik povjerenstva 2. doc.dr.sc. Tomislav Veliki, član 3. izv.prof.dr.sc. Sven Maričić, mentor član 4. izv.prof.dr.sc. Vlado Tropša, rezervni član 5.	

## Zadatak diplomskog rada

BROJ 035/STR/2021

### OPIS

U ovom diplomskom radu će se obraditi:

- Opis motora s unutarnjim izgaranjem te samog Wankel motora (princip rada, sastavni dijelovi motora)
- Opis aditivnih tehnologija i njihova primjena za 3D prototipno modeliranje
- Izrada CAD modela Wankel motora u alatu SolidWorks ili Fusion 360
- Priprema za 3D ispis
- 3D ispis samog prototipa prema CAD modelu

ZADATAK URUČEN

06.07.2021.

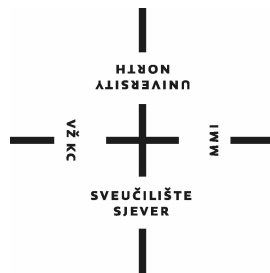


POTPIS MENTORA

Sven Maričić

**SVEUČILIŠTE SJEVER**  
**SVEUČILIŠNI CENTAR VARAŽDIN**

**Diplomski sveučilišni studij Strojarsstvo**



DIPLOMSKI RAD br. 035/STR/2021

**IZRADA PROTOTIPA WANKEL MOTORA S**  
**UNUTARNJIM IZGARANJEM**

Student:

Nikola Horvatek, 1377/336D

Mentor:

Izv.prof. Sven Maričić

Varaždin, srpanj 2021.

## Sažetak

Ovim diplomskim radom se obrađuje tema Wankel radijalnog motora kao i izrada modela softvera za 3D modeliranje te ispis istog pomoću 3D pisača. Uz mnoge velike izume poput kotača, parnog stroja koji su zauvijek promijenili svijet i učinili ga onakvim kakvim ga danas poznajemo, motor sa unutarnjim izgaranjem je također promijenio naš svakodnevni život. Današnji motori s unutarnjim izgaranjem kakve poznajemo prvi je predstavio Otto idejom četverotaktnog motora koja se zasnivala na principu usisa, kompresije, izgaranja i ispuha prema kojem rade i današnji motori sa unutarnjim izgaranjem. Rotacijski motor još poznat kao Wankelov motor je motor sa unutarnjim izgaranjem kojeg je izumio Njemački inženjer strojarstva Felix Heinrich Wankel 1954. godine. Dizajniran je tako da sadrži glavno kućište motora u kojem se nalazi vratilo sa ekscentrom na kojem je postavljen rotor trokutastog oblika koji konstantno rotira i njegovi vrhovi su u konstantnom kontaktu sa unutarnjom površinom kućišta.

U diplomskom radu se ukratko obrađuju motori sa unutarnjim izgaranjem i njihov princip rada kao i povijesni razvoj. Potom se veći dio rada odnosi na sam radijalni ili Wankel motor. Obrađuje se povijest, način rada, problemi, prednosti i nedostaci radijalnog motora. Opisuju se također aditivne tehnologije, postupak 3D ispisa, njegove prednosti i nedostaci. U drugom dijelu rada ili u praktično dijelu opisuje se izrada 3D modela Wankel motora pomoću softvera za 3D modeliranje, opisuju se pojedini dijelovi modela, te priprema za 3D ispis u alatu Ultimaker Cura.

**Ključne riječi:** motor s unutrašnjim izgaranjem, radijalni motor, aditivne tehnologije, 3D pisac

## **Abstract**

In this thesis, the topic of Wankel radial motor as well as the development of software models for 3D modeling and printing is discussed. With many great inventions like the wheel, the steam engine that forever changed the world and made it the way we know it today, the internal combustion engine has also changed our daily lives. Today's internal combustion engines as we know them were first introduced by Otto with the idea of a four-stroke engine based on the principle of intake, compression, combustion and exhaust, according to which today's internal combustion engines work. The rotary engine also known as the Wankel engine is an internal combustion engine invented by the German mechanical engineer Felix Heinrich Wankel in 1954. It is designed to contain a main motor housing with a eccentric shaft on which is placed a triangular-shaped rotor that rotates constantly and its edges are in constant contact with the inner surface of the housing.

In the thesis, internal combustion engines and their working principle as well as historical development are discussed. Then most of the work relates to the radial or Wankel motor itself. The history, problems, advantages and disadvantages of the radial motor are discussed. Additive technologies, 3D printing process, its advantages and disadvantages are also described. The second part of the thesis or the practical part describes the creation of a 3D model of a Wankel engine using 3D modeling software, a description of individual parts of the model and preparation for 3D printing.

**Key words:** internal combustion engine, radial engine, additive technologies, 3D printer

## Popis korištenih kratica

CO <sub>2</sub>	Ugljikov dioksid
CAD	Računalom potpomognuti dizajn (Computer-aided design)
hp	konjske snage (horsepower)
kg	kilogram
km	kilometar
l	Litra
mpg	milja po galonu (miles per gallon)
PSARCS	Zračni sustav hlađenja rotora vlastitim pritiskom (Self-Pressurising-Air Rotor Cooling System)
rpm	okretaji u minuti (revolutions per minute)
3D	Trodimenzionalni prostor (three-dimensional)

# Sadržaj

Uvod.....	1
1. Povijesni razvoj motora s unutarnjim izgaranjem .....	2
2. Motor s unutrašnjim izgaranjem .....	3
2.1. Unaprjeđenje motora s unutarnjim izgaranjem .....	4
3. Rotacijski Wankel motor sa unutarnjim izgaranjem.....	5
3.1. Povijest rotacijskog motora.....	5
3.2. Problemi rotacijskog motora .....	6
3.3. Dizajn i princip rada .....	7
3.4. Tipovi rotacijskih Wankel motora.....	11
3.5. Rotacijski motor u odnosu na konvencionalne klipne motore .....	11
3.6. Prednosti rotacijskih motora.....	12
3.7. Nedostaci rotacijskih motora.....	12
3.8. Razlozi propasti Wankel rotacijskog motora .....	13
4. Aditivne tehnologije.....	15
4.1. Prototipno 3D modeliranje .....	15
4.2. Postupak 3D ispisa .....	16
4.2.1. Izrada CAD modela .....	17
4.2.2. STL datoteka .....	17
4.2.3. Priprema stroja .....	17
4.2.4. 3D ispis .....	17
4.2.5. Skidanje izratka.....	18
4.2.6. Naknadna obrada .....	18
4.3. Nove Aditivne tehnologije .....	18
4.3.1. Ispis zavarivanjem .....	18
4.3.2. Brzi ispis .....	19
4.3.3. 3D ispis u medicinske svrhe .....	19
4.3.4. Raketni motor izrađen 3D ispisom .....	19
4.4. Prednosti aditivnih tehnologija.....	20
4.5. Nedostaci aditivnih tehnologija.....	21
5. Praktični dio izrade 3D modela.....	22
5.1. Izrada 3D modela u softveru .....	22
5.1.1. Model sklopa Wankel motora.....	22
5.1.2. Model kućišta Wankel motora .....	24
5.1.3. Model rotora.....	25
5.1.4. Model poklopca kućišta .....	25
5.1.5. Model vratila .....	26
5.1.6. Poluga .....	27
5.2. Standardni dijelovi .....	27



5.2.1. Modeli zupčanika sa unutarnjim i vanjskim ozubljenjem .....	28
5.2.2. Vijci, matice i podložne pločice.....	29
5.3. Priprema za 3D ispis u alatu Ultimaker Cura.....	29
6. Zaključak.....	30
7. Literatura.....	31
8. Popis slika .....	33
9. Popis tablica .....	34
10. Popis dijagrama.....	35
11. Prilozi.....	36

## Uvod

Motori sa unutarnjim izgaranjem su toplinski strojevi koji pretvaraju kemijsku energiju izgaranja pogonskog goriva u mehanički rad na radnom vratilu. Nazivaju se motori sa unutarnjim izgaranjem iz razloga što im se izgaranje pogonskog goriva odvija unutar radnog prostora. Izgaranjem nastaju plinovi pod visokim tlakom i vrlo visokim temperaturama koji uzrokuju pravocrtno pomicanje klipa u cilindru te pretvaranje pravocrtnog u kružno gibanje vratila čime se na izlaznom vratilu dobiva mehanički rad.

Postoji velik broj vrsta motora s unutarnjim izgaranjem, a neki od njih su klipni motori kod kojih klip vrši pravocrtno kretanje te su ujedno najčešći tip motora, rotacijski ili Wankel motori kod kojih klip (rotor) vrši rotacijsko gibanje, radijalni motori i drugi.

Wankel rotacijski motor se sastoji od glavnog kućišta u kojem se nalazi rotor trokutastog oblika koji konstantno rotira na ekscentričnom vratilu stvarajući tako specifičnu putanju zbog koje je i sam Wankel motor poznat. Kompresija se ostvaruje između vrhova rotora koji su u konstantnom kontaktu sa unutarnjom površinom kućišta. Smjesa goriva i zraka se transportira i izgara u prostorima između samog rotora i kućišta. Set zupčanika sa unutarnjim i vanjskim ozubljenjem služi za pravilno pozicioniranje rotora prilikom rotacije vratila.

Rotacijski ili Wankel motori rade na sličnom principu kao tradicionalni klipni motori, odnosno na principu četverotaktnih motora, što znači da im se ciklus rada sastoji od usisa, kompresije, izgaranja, prijenosa snage i ispuha.

Drugim dijelom ovog diplomskog rada će biti opisan proces izrade 3D modela u alatu za 3D modeliranje te sam ispis modela pomoću 3D pisača. Aditivne tehnologije ili 3D ispis, predstavljaju postupak izrade trodimenzionalnog objekta koji je kontroliran pomoću računala. Model se izrađuje nanošenjem više slojeva materijala čime se mogu izraditi bilo koji oblici ili geometrije sa vrlo dobrom preciznošću. 3D ispis se najčešće koristi za izradu 3D prototipa iz razloga što se relativno brzo može izraditi prototip stvarnih dimenzija ili umanjen koristeći 3D CAD programe za modeliranje. Zahvaljujući ubrzanom razvoju i napretku aditivnih tehnologija, 3D ispis se danas sve više koristi i u medicini, proizvodnji i drugim granama.

# 1. Povijesni razvoj motora s unutarnjim izgaranjem

Nakon izuma kotača koji je bio jedan od najznačajnijih izuma u daljoj povijesti, novi značajniji izumi se nisu pojavljivali gotovo 4000 godina do same pojave parnih strojeva krajem 19. stoljeća. Pojavom parnih strojeva i željeznice, način života, putovanja, prijevoza robe se znatno promijenio, dok je pojava motora sa unutarnjim izgaranjem iz temelja promijenila svijet. Već 1863. godine Belgijski izumitelj Étienne Lenoir je izumio prvi hipermobil. Vozilo je bilo pokretano Lenoirovim vlastitim izumom plinskog motora kojega je pogonio derivat terpentina čime se ovaj motor smatra prvim motorom sa unutarnjim izgaranjem. 1886. godine Carl Benz je patentirao svoju prvu verziju vozila sa unutarnjim izgaranjem (**slika 1.1**). 1893. godine prodano je 69 vozila pretežito u bogatijim državama kao što su Engleska, SAD i Francuska. Do početka sljedećeg stoljeća, prodano je više od 1700 primjeraka ovog automobila. [1]

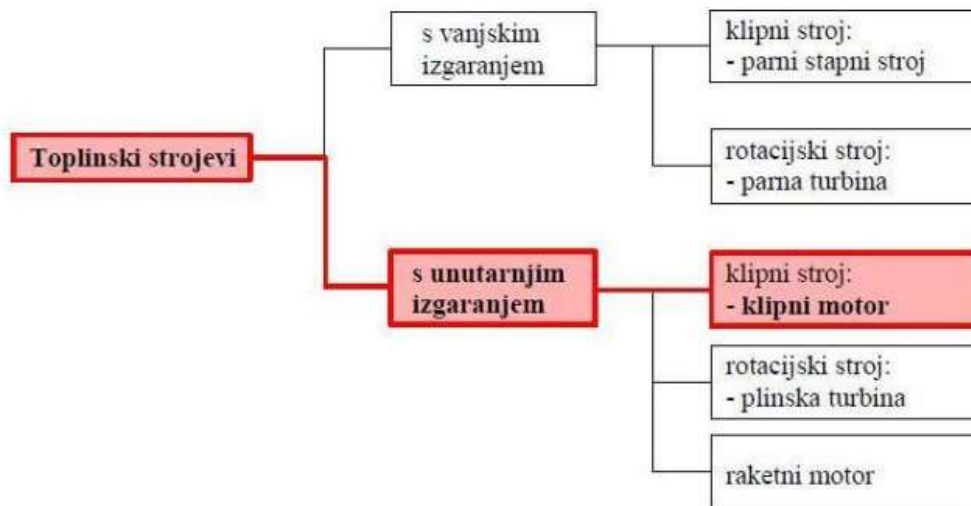


**Slika 1.1** Benzov patentirani motorni automobil [1]

Prodavač i tehnički izumitelj Nicolaus August Otto prepoznao je potencijal i ograničenja Lenoirovog plinskog motora i krenuo u njegovo usavršavanje 1861. godine. Primijetio je da bi ovaj tip motora mogao bolje raditi ukoliko bi bio pokretan pomoću etilnog alkohola. Sljedeće godine je započeo eksperimentiranje na četverotaktnom motoru. Ottova ideja je bila komprimirati smjesu goriva i zraka u najvećoj mogućoj mjeri čime bi se smanjio udio plina i sama potrošnja. U praksi, kontrola izgaranja stvarala je mnoge probleme. Nakon 12 godina razvoja 1876. godine Otto je proizveo prvi funkcionalan četverotaktni motor. Uspostavio je princip usisa, kompresije, izgaranja i ispuha prema kojem rade i današnji motori sa unutarnjim izgaranjem. [1]

## 2. Motor s unutarnjim izgaranjem

Motor s unutarnjim izgaranjem predstavlja toplinski stroj koji pretvara kemijsku energiju dobivenu izgaranjem pogonskog goriva u mehanički rad koji se prenosi preko izlaznog ili radnog vratila. Predstavljaju strojeve kojima pogonsko gorivo izgara direktno unutar radnog prostora čime su dobili ime motori sa unutarnjim izgaranjem. [2]



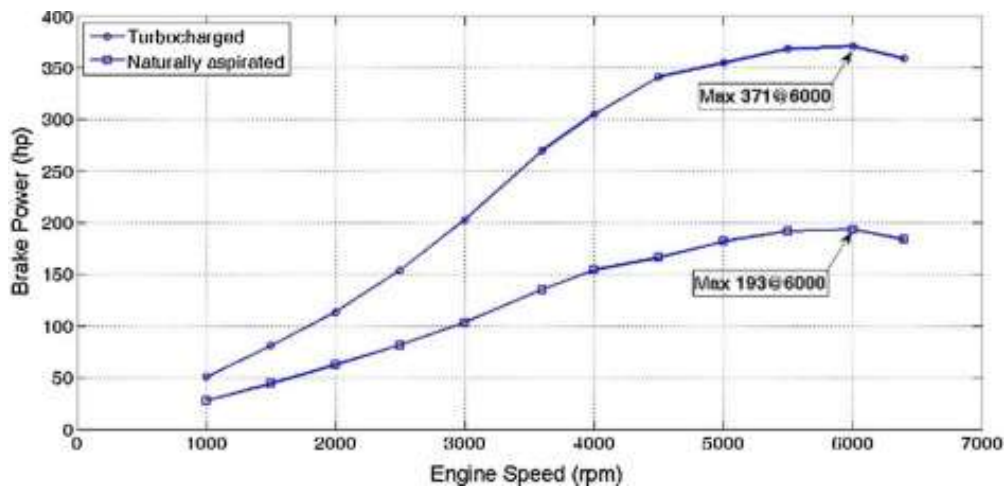
Slika 2.1 Podjela toplinskih strojeva [3]

Motori sa unutarnjim izgaranjem rade na principu sagorijevanja smjese zraka i pogonskog goriva u cilindru motora. Izgaranjem nastaju plinovi pod visokim tlakom i vrlo visokim temperaturama. Daljnjom ekspanzijom plinova usred izgaranja, dolazi do pravocrtnog pomicanja klipa i njegovog pretvaranja u kružno gibanje vratila čime se na izlaznom vratilu dobiva mehanički rad. [2]

Danas zbog vrlo široke primjene postoji velik broj vrsta motora s unutarnjim izgaranjem kao što su klipni motor kod kojih klip vrši pravocrtno kretanje te oni predstavljaju najčešći tip motora, dok ujedno postoje rotacijski ili Wankel motori kod kojih rotor vrši rotacijsko gibanje. [3]

S obzirom na način rada i radne cikluse, postoje Otto motori koji predstavljaju benzinske motore kod kojih dolazi do zapaljenja smjese goriva i zraka pomoću svjećice te Dizelski motori kod kojih dolazi do samozapaljenja smjese goriva i zraka usred povećanja temperature i tlaka kompresijom. Prema broju taktova samog ciklusa rada motora, postoje dvotaktni i četverotaktni motori kod kojih se ciklus odvija u dva ili četiri radna takta, dok se radni ciklus motora sastoji od usisa, kompresije, ekspanzije i ispuha. [2]

Ujedno, motori se mogu podijeliti prema samom kretanju klipa prema čemu postoje motori sa potisnim klipovima i motori sa rotacijskim kretanjem klipa kao što je Wankel motor koji će biti detaljnije opisan u ovom diplomskom radu. Kod klipnih motora, s obzirom na oblik i razmještaj cilindara, mogu se podijeliti na redne motore koji su i najčešći, V motori, W motori, bokser i mnogi drugi. Prema načinu usisa zraka, postoje atmosferski motori kod kojih je dopremljeni zrak pod atmosferskim tlakom, dok postoje i motori sa prednabijanjem kod kojih se zrak prvo dovodi na određeni tlak te se potom dovodi u radni prostor motora čime se znatno povećava sama snaga motora i performanse što se može vidjeti u dijagramu ispod. [3]



**Dijagram 2.1** Razlika u snazi između turbo i normalnog motora [4]

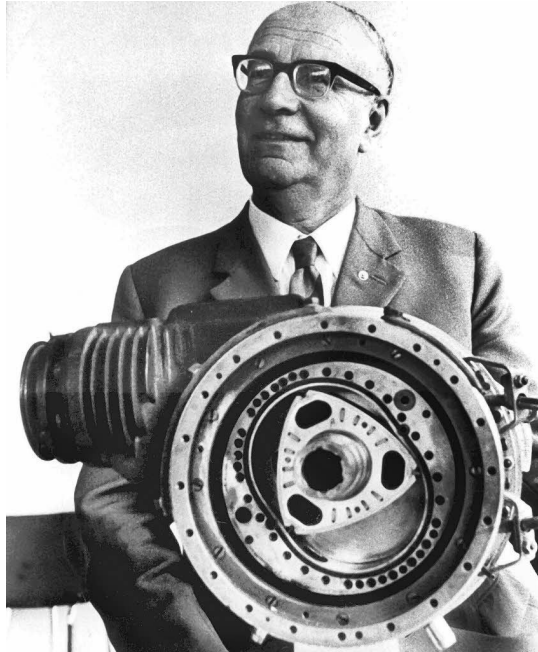
Pružaju izvanrednu upravljivost i izdržljivost što je dovelo do njihove masovne upotrebe u današnjem svijetu. Uz dizel ili benzin, motori sa unutarnjim izgaranjem mogu koristiti i obnovljiva ili alternativna goriva kao što su prirodni plin, propan, biodizel, etanol i drugo. Ujedno, mogu se kombinirati sa hibridnim električnim pogonima kako bi se smanjila potrošnja goriva. [5]

## 2.1. Unaprjeđenje motora s unutarnjim izgaranjem

Proteklih 30 godina, istraživanje i razvoj motora s unutarnjim izgaranjem pomogli su proizvođačima smanjiti štetne emisije dušikovih oksida ( $\text{CO}_2$ ) i čvrstih čestica za više od 99% kako bi zadovoljili sve strože kriterije i standarde emisija koji su stavljeni pred njih. Istraživanja su također dovela do znatnog poboljšanja samih performansi motora u vidu konjskih snaga, okretnog momenta i ubrzanja. Ujedno, sama iskoristivost motora je poboljšana što je pomoglo proizvođačima da održe ili povećaju iskoristivost goriva. [5]

### 3. Rotacijski Wankel motor sa unutarnjim izgaranjem

Rotacijski motor još poznat kao Wankelov motor je motor sa unutarnjim izgaranjem kojeg je izumio Njemački inženjer strojarstva Felix Heinrich Wankel 1954. godine kao alternativu klasičnim klipnim motorima sa unutarnjim izgaranjem. [6]



**Slika 3.1** Felix Heinrich Wankel, izumitelj koncepta rotacijskog motora [7]

#### 3.1. Povijest rotacijskog motora

Wankelov rotacijski motor je 1960. godine po prvi puta predstavljen stručnjacima i novinarima na sastanku sindikata Njemačkih inženjera u Münchenu 1960. godine. Narednih godina, brojni veliki proizvođači motornih vozila poput Mazde, Forda, Toyote, Mercedes-Benz, Porsche potpisali su ugovore o licenci za vlastiti razvoj rotacijskih motora. [6]

Mazda je prva predstavila koncept i počela koristiti Wankel rotacijski motor u svojim automobilima, a prvi model automobila sa ovakvim tipom motora je bio Mazda Cosmo Sport (**slika 3.2**) iz 1967. godine. Ujedno, bez Mazde, Wankel motor zasigurno ne bi bio u proizvodnji gotovo više od 50 godina. Visoko hvaljeni rotacijski motor ovog automobila Mazdi je omogućio dobru reputaciju i konkurentnost na tržištu te joj u konačnici omogućio da zadrži svoje mjesto među najvećim proizvođačima automobila. [8]



Slika 3.2 Mazda Cosmo Sport sa Wankel motorom [9]

Mazdini inženjeri su preuzeli koncept jedinstvenog rotacijskog motora kojeg je predstavio Felix Heinrich Wankel te ga doveli do komercijalnog uspjeha koji traje već 50 godina. [8]

Mazda je također prihvatila koncept rotacijskog motora kako bi bila drugačija od konkurencije, te tu filozofiju koriste dan danas. Pedesetih i šezdesetih godina prošlog stoljeća, Japan je želio ostvariti konkurentnost svojim proizvođača automobila u odnosu na velike američke i Europske kompanije. Mazda je željela kupcima pružiti nešto drugačije, nešto što konkurencija nema, odnosno novi drugačiji tip motora kao razlog za kupnju Mazde koji bi se svidio entuzijastima i ljubiteljima vožnje kao i onima koji su željeli putovati od točke A do B. [8]

Mazdin rotacijski motor je nudio dobre performanse uz dobru pouzdanost i malu masu. Ova dobitna kombinacija bila je prepoznata na tržištu te Mazdi omogućila veliki uspjeh 70-ih godina prošlog stoljeća. 1972. godine, u SAD-u je prodano više od 100 000 vozila sa ovim tipom motora. [8]

### 3.2. Problemi rotacijskog motora

Uz Mazdu, mnogi drugi proizvođači automobila su pokušali postići uspjeh rotacijskog motora, no nisu uspjeli zbog velikih izazova ovog složenog motora, dok jedino Mazda nije željela odustati od daljnjeg razvoja. Jedan od problema bio je grebanje na unutarnjoj strani kućišta motora uzrokovano vršnim brtvama pri rotaciji trokutastog rotora. Ovo grebanje je dovodilo do velikog trošenja samih brtvi te do njihove kratke trajnosti te brzog trošenja unutrašnje podloge kućišta. [8]

Dugim razvojem, Mazdini inženjeri su uspješno riješili navedeni problem grebanja pomoću brtvi izrađenih od grafit-aluminija, no ujedno su savladali i druge probleme poput prekomjernog trošenja ulja te nedostatka okretnog momenta. Zahvaljujući riješenim poteškoćama i problemima, rotacijski motor je nudio dobru pouzdanost te izvrsnu snagu u odnosu na svoju masu. [8]

### 3.3. Dizajn i princip rada

Rotacijski Wankel motor je motor sa unutarnjim izgaranjem koji može raditi na principu Ottovog i Diesel ciklusa. U komercijalne svrhe se upotrebljava Ottov tip motora, dok diesel motor zbog raznih problema nije doživio komercijalnu upotrebu. [10]

Wankel rotacijski motor je dizajniran i konstruiran tako da sadrži glavno kućište unutar kojeg se nalazi rotor trokutastog oblika koji konstantno rotira i njegovi vrhovi su u konstantnom kontaktu sa unutarnjom površinom kućišta. Zrak iz usisa i plinovi dobiveni izgaranjem transportiraju se u prostorima između samog rotora i kućišta. Rotor ujedno rotira na ekscentričnom dijelu vratila. Smjesa goriva i zraka se u samo kućište dovodi putem usisnih otvora. Kako vratilo i rotor rotiraju, usisni otvor je zatvoren čime se smjesa zraka i goriva zarobljava između kućišta i rotora. Takav princip je sličan kao i kod klipnih motora kod kojih je smjesa goriva i zraka zarobljena unutar cilindra dok su usisni ventili zatvoreni. Zupčanik sa unutarnjim ozubljenju se nalazi u međusobnom zahvatu sa fiksnim zupčanikom koji je pričvršćen na vratilo. Funkcija ovog seta zupčanika je da pravilno pozicionira rotor prilikom rotacije vratila. [11]



Slika 3.3 Dijelovi rotacijskog Wankel motora [12]

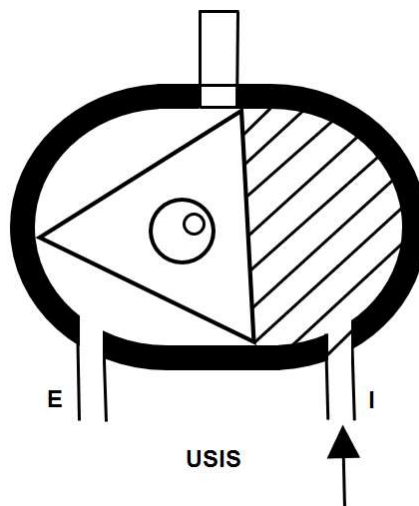


Rotacijski motori rade na sličnom principu kao tradicionalni klipni motori, odnosno na principu četverotaktnih motora, što znači da imaju ciklus rada koji se sastoji od usisa, kompresije, izgaranja, prijenosa snage i ispuha. [10]

Rotacija Wankel motora se odvija u smjeru suprotnom od kazaljke na satu. Ciklusi rada opisani su prema točkama [11]:

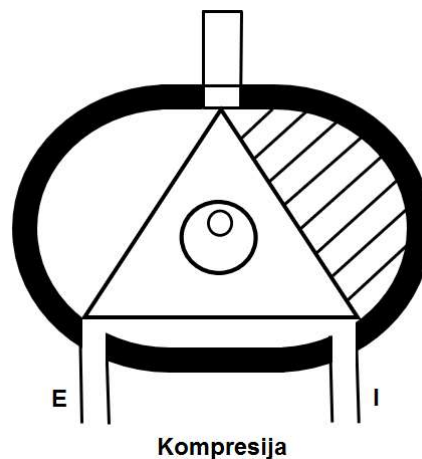
**1. Usis:** Kako rotor dolazi u poziciju u kojoj je usisni otvor otvoren, smjesa zraka i goriva se dovodi pomoću klasičnog karburatora putem usisnog otvora. [11]

Kako rotor rotira unutar samog kućišta motora, prostor između rotora i kućišta u kojem se nalazi zrak se širi stvarajući tako vakuum koji potom preko kanala za usis uvlači gorivo i zrak u prostor između rotora i kućišta. [13]



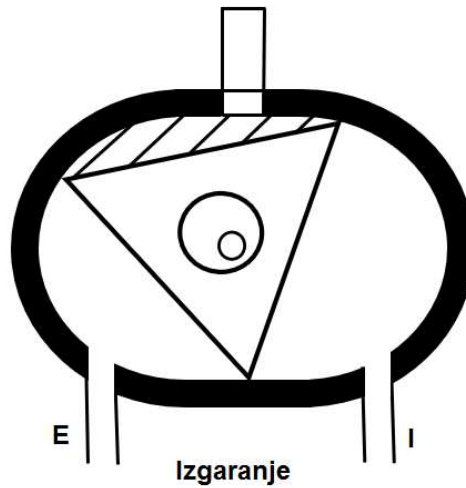
Slika 3.4 Shematski prikaz usisa [11]

**2. Kompresija:** Rotacijom vratila i rotora, usisni otvor se zatvara čime smjesa zraka i goriva ostaje zarobljena u prostoru između rotora i kućišta. Daljnjom rotacijom rotora, volumen ili prostor između klipa i rotora se smanjuje čime se smjesa zraka komprimira. [11]



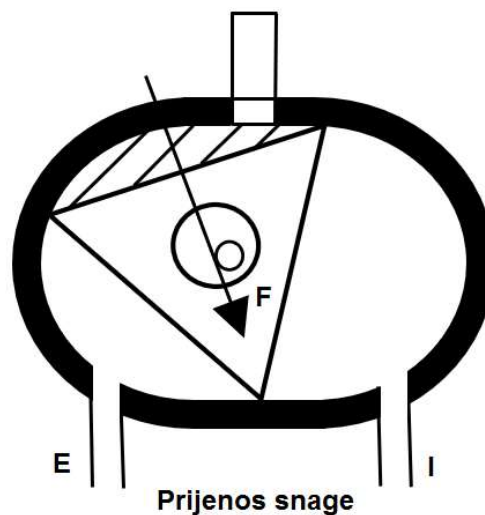
Slika 3.5 Shematski prikaz kompresije [11]

**3. Izgaranje (paljenje):** Kada prostor između rotora i kućišta dosegne točku u kojoj mu je volumen najmanji, vrši se paljenje smjese goriva i zraka pomoću jedne ili više svjećica čime dolazi do izgaranja smjese i ekspanzije, odnosno naglog povećavanja temperature i tlaka unutar kućišta. [11]



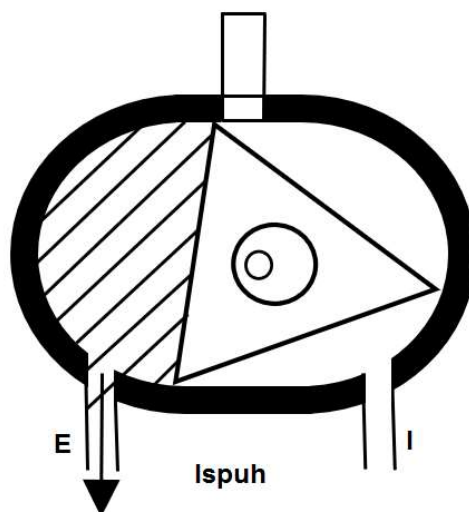
Slika 3.6 Shematski prikaz izgaranja [11]

**4. Prijenos snage:** Naglim povećanjem tlaka izazvanim izgaranjem smjese zraka i goriva, sila i snaga se direktno prenosi na ekscentar vratila preko samog rotora. Takav prijenos snage izaziva rotaciju vratila i daje okretni moment samom motoru. [11]



Slika 3.7 Shematski prikaz prijenosa snage [11]

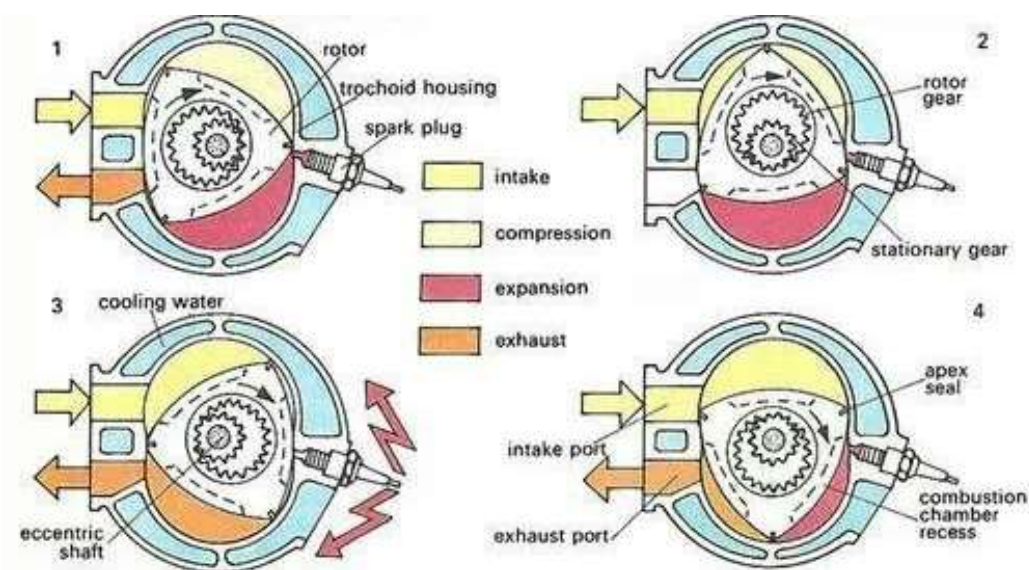
**5. Ispuh:** Daljnjom rotacijom rotora i vratila, ekspandirajući plinovi dovode rotor do točke u kojoj se otvara ispušni otvor te se plinovi izgaranja prisilno potiskuju iz kućišta kroz ispušne otvore pod visokim tlakom. Prilikom izvođenja ispušnog procesa, otvara se usisni otvor i započinje novi ciklus. [11]



Slika 3.8 Shematski prikaz ispuha [11]

Važno je primijetiti da se u odnosu na konvencionalne klipne motore, kod rotacijskih motora unutar jednog kućišta svi ovi događaji događaju istodobno (slika 3.9), odnosno dok se usis javlja na jednom kraju rotora, na drugom kraju rotora dolazi do ispuha što rotacijskim motorima daje glatku isporuku snage te veliku snagu na maloj zapremnini samog motora. [13]

Svaka strana rotora je podvrgnuta procesima usisa, kompresije, izgaranja, prijenosa snage i ispuha, odnosno sve tri strane rotora podvrgavaju se istim procesima u jednako razmaknutim intervalima tijekom jednog okreta samog rotora. Jedna puna rotacija rotora daje istovremeno 3 impulsa snage. Budući da se vratilo zarotira 3 puta dok rotor izvrši jedan okret, Wankel motor ima jedan impuls snage po jednom okretu vratila čime ima dvostruku više impulsa snage u odnosu na četverotaktni klipni motor, što ujedno i Wankel motoru daje glatkoću rada. [11]

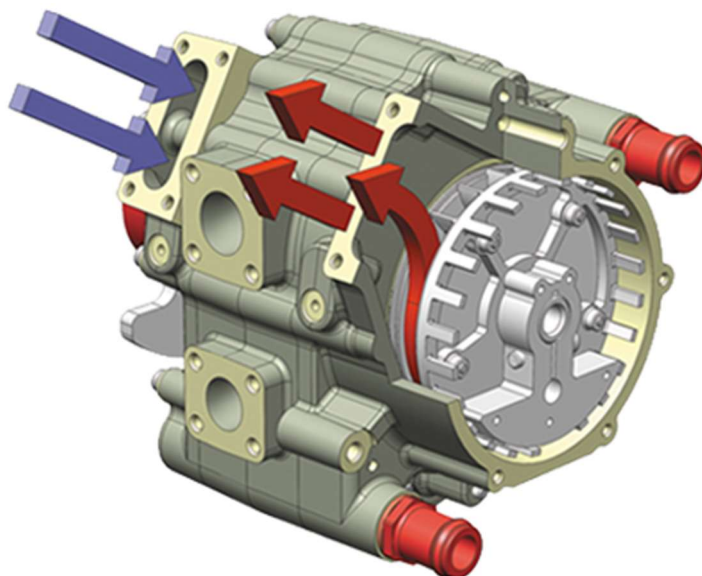


Slika 3.9 Princip rada rotacijskog motora [14]

### 3.4. Tipovi rotacijskih Wankel motora

Kao i kod najčešće korištenih klipnih motora, postoji nekoliko tipova i varijanti hlađenja rotacijskih Wankel motora. Razlikuju se prema načinu hlađenja kućišta i rotora, odnosno tipu rashladnog sustava. [15]

Rotacijski Wankel motori koriste dva tipa vanjskog hlađenja motora, a to su zračno hlađenje i hlađenje fluidom. U odnosu na klipne motore, rotacijski motor istodobno zahtjeva i sekundarni oblik hlađenja, odnosno hlađenje rotora. Za hlađenje rotora, Wankel motori najčešće koriste hlađenje pomoću mazivog ulja koje ujedno služi i kao rashladno sredstvo. Ovakav tip hlađenja se pokazao vrlo dobrim i učinkovitim, no stvara određene probleme s pogledom na brtvljenje. Poslije hlađenja uljem, najčešće se koristi tip hlađenja kod kojeg se za hlađenje rotora koristi zrak iz usisa prije nego što se upotrijebi u sagorijevanju. Prednosti ovog tipa hlađenja su nisko trenje, no kao nedostatak navodi se smanjenje same snage motora zbog zagrijavanja zraka koji je koristi u sagorijevanju. Treći način hlađenja svodi se na upuhivanje okolišnog zraka kroz sam rotor motora čime se taj zrak ne miješa sa zrakom koji se koristi za izgaranje. Zadnji tip hlađenja je sustav hlađenja rotora sa stlačenim plinovima (SPARCS). Za hlađenje rotora, kao medij se koriste stlačeni plinovi koji se dobivaju procesom izgaranja. [15]



Slika 3.10 SPARCS sustav hlađenja rotora [15]

### 3.5. Rotacijski motor u odnosu na konvencionalne klipne motore

Rotacijski motor je po samim dimenzijama manji u odnosu na konvencionalne klipne motore dok je uz male dimenzije zadržao vrhunski omjer snage i mase. Ujedno, rotacijski motor je mirniji i tiši u radu u odnosu na klipne motore iz razloga što sadrži jedan trostrani rotor koji se rotira u kućištu, odnosno, ima puno manje pokretnih dijelova u odnosu na konvencionalne klipne

motore. Nudi odlične performanse za svoju zapremninu, daje vrlo veliku snagu i okretni moment uz malu masu, zbog čega je je kroz povijest prepoznat i upotrebljavan na mnogim trkaćim automobilima. [8]

Kod četverotaktnih klipnih motora, prilikom rada, klip se mora u potpunosti zaustaviti četiri puta po svakom ciklusu iz razloga što mu se smjer kretanja mijenja. Dok s druge strane, rotacijski dijelovi Wankel motora vrše kontinuirano jednosmjerno rotacijsko gibanje. Zbog takve vrste gibanja, Wankel motori imaju veće brzine vrtnje, lakše balansiranje samog motora te manje vibracija u radu. Zbog znatno većih brzina vrtnje, Wankel motori u odnosu na klipne motore proizvode duplo više snage u odnosu na klipne motore iste mase. Ujedno rotacijski Wankel motori imaju znatno manje dijelova, što im olakšava održavanje, samu proizvodnju, te zauzimaju manje mjesta u odnosu na klipne motore koji proizvode istu količinu snage. [11]

Principi proizvodnje Wankel motora u odnosu na klipne motore zahtijevaju znatno drugačije alate i same procese obrade. Ujedno, rotacijski Wankel motori imaju znatno veću potrošnju goriva i emisije štetnih plinova u odnosu na klipne motore. Iz navedenih razloga, Wankel motori nikada neće moći u potpunosti zamijeniti klipne motore u svakodnevnoj upotrebi, no mogu se upotrebljavati u primjenama gdje se zahtijeva velika snaga uz malu masu i volumen, odnosno gdje njihove prednosti dolaze do pravog izražaja, kao u sportskim automobilima, zrakoplovima i motociklima. [11]

### **3.6. Prednosti rotacijskih motora**

Jedna od glavnih prednosti rotacijskog motora je mali broj pokretnih dijelova, odnosno ima tri glavna dijela kao što su rotor, kućište i vratilo. Manji broj pokretnih dijelova znači jeftinije održavanje, manje dijelova koji se mogu potrošiti, tiši i mirniji rad zbog manjeg broja dijelova koji uzrokuju vibracije. Također manji broj dijelova samog motora pridonosi samoj jednostavnosti motora za proizvodnju što znatno smanjuje troškove proizvodnje. [12]

Rotacijski motori imaju klip smješten tako da rotira oko centra kućišta, što pridonosi glatkoj isporuci snage i sposobnosti rada motora na vrlo visokim okretajima. Dakako, rotacijski motori imaju vrlo malu masu, čime se ujedno smanjuje i sama masa vozila. Uz malu masu, daju odlične performanse u odnosu na samu zapremninu motora. [13]

### **3.7. Nedostaci rotacijskih motora**

Zbog duge i jedinstveno oblikovane komore za izgaranje, toplinska učinkovitost samog motora je relativno niska u odnosu na konvencionalne klipne motore. Odnosno, to dovodi do

toga da gorivo koje nije potpuno izgorjelo izlazi kroz ispušne otvore te uzrokuje plamen na ispuhu što je ujedno vrlo neučinkovito ali s druge strane atraktivno kod trkaćih automobila. [13]

Ujedno, rotacijski motori su dizajnirani tako da sagorijevaju ulje. U usisnom dijelu kućišta nalaze se mlaznice koje prskaju ulje direktno u prostor za izgaranje čime se omogućava dobro podmazivanje samog motora. No s druge strane, motor troši ulje te je potrebno redovito provjeravati razinu ulja u samome motoru te ujedno i dolazi do većih emisija štetnih tvari kod izgaranja ulja. [13]

### **3.8. Razlozi propasti Wankel rotacijskog motora**

Wankel rotacijski motor zadnji puta je korišten na serijskom automobili Mazda RX-8, no Mazda je odustala od upotrebe ovog tipa motora u svojim automobilima. Mazda i dalje radi na razvoju i unaprjeđenju rotacijskog motora te se pretpostavlja se da će ih u bližoj budućnosti vratiti u proizvodnju. [16]

Neuspjeh samih rotacijskih motora uzrokovan je zbog velikog broja nedostataka ove vrste motora. Rotacijski motori prvenstveno imaju vrlo malu učinkovitost koja približno iznosi 30% zbog kombinacije malog stupnja kompresije i neučinkovitog procesa izgaranja. [17]

Rotacijski motori ne sagorijevaju gorivo ni približno čisto i učinkovito kao klipni konvencionalni motori što ujedno dovodi do vrlo nečistih emisija koje ovi motori ispuštaju. Razlog tome je vrlo složen princip sagorijevanja mazivog ulja koji koriste ovi tipovi motora. [18]

Uz povećanu potrošnju ulja za podmazivanje, rotacijski motori imaju veliku potrošnju goriva. Prosječna potrošnja goriva im iznosi 13 L/100km što dovodi do najvećeg problema za ljude koji žele voziti ovu vrstu automobila iz osobnih razloga, odnosno kao svakodnevno sredstvo prijevoza zbog čega se najčešće ovi tipovi motora koriste samo u sportskim automobilima. Kao što je prethodno navedeno, rotacijski motori imaju velike emisije štetnih plinova što je dovelo do prestanka korištenja ove vrste motora u Europskoj Uniji koja je uvela nove norme za dozvoljenu emisiju štetnih plinova koje rotacijski motori nisu mogli zadovoljiti. [19]

Car	Engine Size	Weight	Power	MPG Combined Rating
2004 Mazda RX-8	1.3L Wankel	3053 lb (1385 kg)	197-238 HP (Auto/Man)	18 mpg (13L/100km)
2004 VW GTI	1.8L I4	2934 (1330 kg)	180 HP	24 mpg (9.8L/100km)
2004 Corvette	5.7L V8	3214 lb (1458 kg)	350 HP	20 mpg (11.8L/100km)

**Tablica 3.1** Ekonomija goriva kod različitih tipova motora [10]

Također, ovi tipovi motora imaju problema sa neravnomjernim zagrijavanjem samog motora iz razloga što se na jednom dijelu motora odvija sagorijevanje i ispuh, dok se na drugom dijelu odvija usis. Takav koncept dovodi do povišenih temperatura na jednom dijelu kućišta motora dok druga strana kućišta nije postigla radnu temperaturu. [16]

Takav problem sa neravnomjernim temperaturama ujedno utječe na probleme kod brtvljenja. Teško je postići željeno i pravilno brtvljenje dok se rotacija rotora i brtvi odvija na više različitih temperatura. Pošto se procesi usisa, izgaranja i ispuha odvijaju istodobno ali na različitim mjestima u kućištu, dolazimo do hladnog dijela kućišta na kojem se odvija usis, dok je dio kućišta u kojem se odvija sagorijevanje na vrlo visokim temperaturama. Sa gledišta brtvljenja, ovakvo radno okruženje stvara vrlo veliki problem jer se nastoji postići brtvljenje između metalne brtve i metala kućišta koji radi na znatno različitim temperaturama. Korištenjem rashladnih kanala u samom kućištu, nastoji se izjednačiti temperatura u svim dijelovima kućišta, no to se ne može u potpunosti postići. [10]

Prethodno navedeni tehnički izazovi rotacijskih Wankel motora naveli su velik broj proizvođača automobila da napuste razvoj ove vrste motora, te na kraju i Mazdu koja ih je povukla iz proizvodnje. [18]

## 4. Aditivne tehnologije

Pojava aditivnih tehnologija znatno je promijenila način razvoja proizvoda, izradu prototipa, pa i sam način proizvodnje. Njihov razvoj i sve veća primjena u industriji mijenjaju samu industriju te načine na koje se razvijaju, dizajniraju, proizvode proizvodi i prototipovi. Pri samom razvijanju i dizajniranju novih proizvoda, 3D ispis uklanja troškove alata koji se javljaju kod konvencionalnih postupaka proizvodnje, ujedno smanjuju vrijeme dizajniranja i razvoja brzom i jednostavnom izradom prototipa čime sam postupak razvoja novih proizvoda u današnje vrijeme postaje sve profitabilniji. Danas 3D ispis pronalazi svoju primjenu u gotovo svim sektorima poput industrije, vojne i zrakoplovne industrije, medicine, obrazovanja pa čak i svemirske industrije. [20]

Aditivne tehnologije, nazivaju se još 3D ispis, a predstavljaju postupak izrade trodimenzionalnog objekta. Postupak se provodi kontrolom preko računala gdje se objekt izrađuje nanošenjem više slojeva materijala pomoću čega je moguće izraditi bilo koji oblik ili geometriju sa vrlo dobrom preciznošću. [21]

3D ispis se najčešće koristi za izradu 3D prototipa iz razloga što se relativno brzo može izraditi prototip stvarnih dimenzija ili umanjen koristeći 3D CAD programe za modeliranje. Koristi se za izradu dijelova i proizvoda dobre kvalitete te u malim količinama zbog relativno spore brzine postupka u odnosu na neke druge proizvodne tehnologije. No, zahvaljujući ubrzanom razvoju i napretku aditivnih tehnologija, 3D ispis se danas sve više koristi i u druge svrhe kao u medicini. [21]

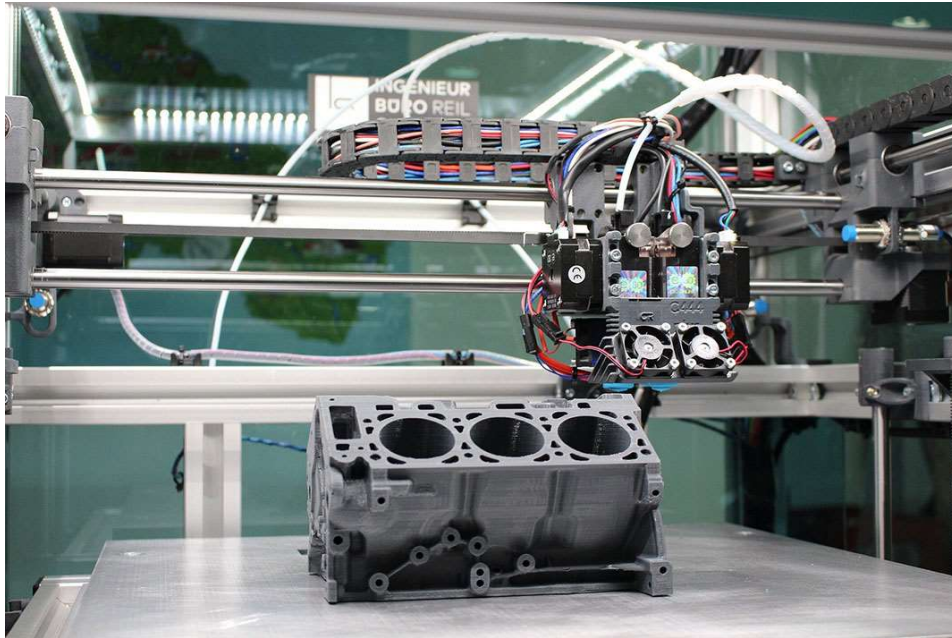
Aditivne tehnologije su prvenstveno bile osmišljene kao metoda koja bi olakšala sam razvoj proizvoda i izradu prototipa iz razloga što se proizvodi izrađeni 3D ispisom po svojstvima, materijalu i kvaliteti ne mogu uspoređivati s proizvodima izrađenim poznatim konvencionalnim postupcima. No, zahvaljujući brzom napretku i razvoju aditivnih tehnologija, danas se one ne koriste samo u svrhu izrade prototipova, odnosno, koriste se kao primarne tehnologije za izradu gotovih proizvoda iz različitih materija, vrlo dobre kvalitete i mehaničkih svojstava. [22]

### 4.1. Prototipno 3D modeliranje

Istraživanja su pokazala da primjenom aditivnih tehnologija u procesu dizajniranja novih proizvoda, dizajneri mogu brže doći do faze izrade funkcionalnih prototipa. Stoga, aditivne tehnologije služe kao učinkovita metoda za izradu prototipa, ocjenu funkcionalnosti, estetskog izgleda prije same izrade gotovog proizvoda što samo po sebi može utjecati i na krajnju funkcionalnost i kvalitetu gotovog proizvoda. Mogućnost brze i jednostavne izrade prototipa u



samom razvoju i dizajniranju proizvoda povećava vjerojatnost pronalaska nedostataka u samom dizajnu prilikom testiranja prototipa, što povećava vjerojatnost da će finalni proizvod biti funkcionalan, zadovoljiti potrebe kupca te na kraju i ostvariti što veći profit. Ukoliko bi se ti nedostaci otkrili u kasnijim fazama razvoja ili čak nakon plasiranja proizvoda na tržište, to bi moglo bi moglo biti vrlo skupo te čak dovesti do propasti projekta i samog proizvoda. [20]



**Slika 4.1** izrada prototipa motora pomoću 3D ispisa [23]

S druge strane, aditivne tehnologije mogu smanjiti samo vrijeme od početka razvoja i dizajniranja proizvoda do njegove proizvodnje i plasiranja na tržište. Pretpostavlja se da se primjenom aditivnih tehnologa može smanjiti cijena razvoja i proizvodnje novih proizvoda čak za 70% te samo vrijeme od početka razvoja proizvoda do njegovog plasiranja na tržište za 90%. [20]

Ujedno, primjena 3D ispisa dizajnerima omogućuje brze izmjene dizajna i različite prepravke na samom proizvodu ili prototipu jednostavnom izmjenom 3D modela u alatima za 3D modeliranje. Promjena dizajna proizvoda i konstantno poboljšavanje može smanjiti rizik neuspjeha samog proizvoda. [20]

## **4.2. Postupak 3D ispisa**

3D ispis se sastoji od više koraka koji započinju izradom 3D modela, pretvaranjem CAD datoteke u STL, pripremom stroja, te samim postupkom 3D ispisa. [22]

### **4.2.1. Izrada CAD modela**

Svaki proces 3D ispisa započinje izradom CAD modela u nekom od alata za 3D modeliranje. 3D model za 3D ispis se može također izraditi prema već postojećem stvarnom modelu pomoću uređaja za 3D skeniranje ili drugih pomagala. [22]

### **4.2.2. STL datoteka**

Kako bi se 3D model izrađen u nekom od alata za 3D modeliranje mogao fizički izraditi pomoću 3D ispisa, CAD datoteku je potrebno pretvoriti u STL format. Također, prilikom izrade CAD modela, potrebno je obratiti pažnju na same dimenzije modela prema maksimalnim dimenzijama ispisa kojima raspolaže stroj za 3D ispis te samu orijentaciju modela prilikom ispisa. Sama STL format pretvara površinu CAD modela u mrežu trokuta koju je moguće proizvoljno podesiti. Sama mreža trokuta određuje preciznost zakrivljenih ploha, odnosno veći broj trokuta ili gušća mreža daje bolju preciznost. Sam korisnik u softveru može proizvoljno podesiti broj trokuta i njihovu veličinu. Ujedno, prilikom prenošenja STL datoteke na stroj i prije početka 3D ispisa, potrebno je također obratiti pažnju na tip modela, odnosno ukoliko postoji više dijelova ili partova, oni moraju biti pravilno odvojeni kako ne bi došlo do međusobnog preklapanja. [22]

### **4.2.3. Priprema stroja**

Pravilna priprema stroja je jedan od najvažnijih preuvjeta za pravilan 3D ispis i izradak dobre kvalitete i preciznosti. Potrebno je pravilno podesti parametre stroja kao što su temperatura mlaznice, temperatura stola, brzina ispisa. Ujedno, potrebno je i odrediti neke od parametara za ispis kao što su debljina slojeva, broj slojeva, orijentacija ispisa. [22]

### **4.2.4. 3D ispis**

Sam postupak 3D ispisa se provodi automatski pomoću stroja, no prilikom provođenja samog postupka, potrebno je na ekranu računala ili stroja pratiti parametre i mogućnost pojave pogrešaka u 3D modelu ili kako ne bi nestalo materijala za 3D ispis. [22]

#### 4.2.5. Skidanje izratka

Nakon što je postupak 3D ispisa završio, vrlo je važno pravilno izvaditi izradak sa radnog stola, odnosno važno je pravilno ugasiti sam stroj, pustiti da se stol ohladi kao prevencija od mogućih ozljeda operatera te oštećenja stroja. [22]

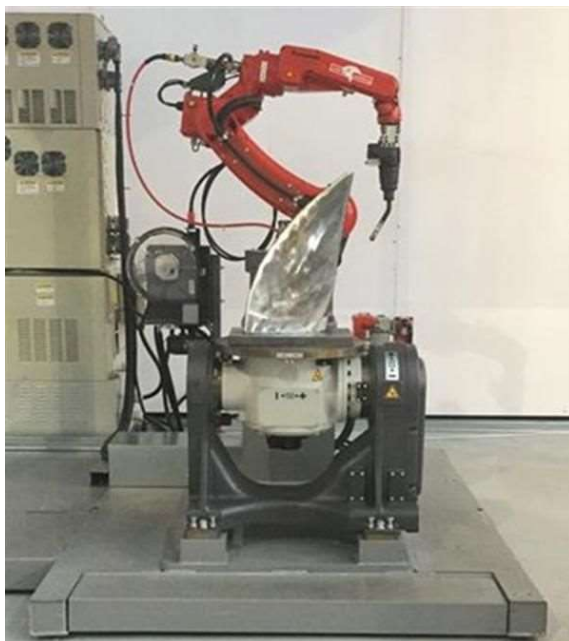
#### 4.2.6. Naknadna obrada

Neki od izradaka nakon 3D ispisa zahtijevaju naknadnu obradu kao što je izrezivanje viška materijala, brušenje određenih površina, čišćenje od nečistoća, no potrebno je nakon ispisa ostaviti izradak da se pravilno ohladi kako bi se mogao naknadno obrađivati. [22]

### 4.3. Nove Aditivne tehnologije

#### 4.3.1. Ispis zavarivanjem

Veličina i dimenzije proizvoda koji je moguće isprintati su do nedavno bile jedna od negativnih strana Aditivnih tehnologija, no u novije vrijeme, Nizozemski proizvođači izmislili su metodu koja koristi robotsku ruku sa glavom za ispis metala koji ima dovoljno dobra mehanička svojstva za izradu različitih konstrukcija. [21]



**Slika 4.2** Robotska ruka za 3D ispis metala [24]

### 4.3.2. Brzi ispis

3D ispis najčešće koristi metodu ispisa u slojevima koja je vrlo spora i zahtjeva određeno vrijeme za izradu samog proizvoda. Ujedno, metoda ispisa u slojevima može imati puno nedostataka koji se mogu pojaviti u materijalu u toku ispisa te sam izradak ima loša mehanička svojstva. Pojava 3D ispisa pomoću konstantnog nanošenja fluida, vrijeme izrade je moguće smanjiti za 25 pa čak i do 100 puta. Proizvođači koji razvijaju ovu vrstu 3D ispisa vjeruju da će u budućnosti moći postići i do 1000 puta brže brzine ispisa. [21]

### 4.3.3. 3D ispis u medicinske svrhe

Danas, aditivne tehnologije također omogućuju jednostavniju i jeftiniju izradu različitih medicinskih pomagala poput proteza i implantata koji ujedno mnogim ljudima mogu povećati kvalitetu života. Mogućnosti primjene aditivnih tehnologija u medicini su velike i svakodnevno se sve više promjenjuju i razvijaju. Stručnjaci razvijaju odijelo koje bi moglo omogućiti ljudima sa ozljedom kralježnice da ponovno hodaju. [21]

### 4.3.4. Raketni motor izrađen 3D ispisom

Inženjeri tvrtke SpaceX uspjeli su proizvesti i lansirati svoj SuperDraco raketni motor pomoću 3D ispisa na kojem su radili mnogo godina. [21]

Ujedno, mnoge poznate tvrtke kao što su NASA, Aerojet Rocketdyne razvijaju svoje raketne motore pomoću 3D ispisa koji posjeduju mnogo bolja svojstva od onih proizvedenih konvencionalnim postupcima. [25]



Slika 4.3 Raketni motor tvrtke SpaceX proizveden 3D ispisom [26]

#### 4.4. Prednosti aditivnih tehnologija

Konstantnim razvojem i ulaganjem u unaprjeđenje aditivnih tehnologija, sve više tvrtki se okreće aditivnim tehnologijama čime se svakodnevno otkrivaju nove prednosti takve vrste proizvodnje, a neke od njih su [27]:

- Pristupačna cijena – strojevi za aditivne tehnologije su bili vrlo skupi, no njihovim razvojem i sve većom primjenom, sama cijena im je znatno opala, što je omogućilo manjim tvrtkama mogućnost da si priušte takve tehnologije. Primjena aditivnih tehnologija može povećati profitabilnost i brzinu proizvodnje, odnosno procesi proizvodnje se mogu mijenjati bez velikog unosa kapitala, te ujedno povećavati sam obujam proizvodnje.
- Mogućnost promjena – prilikom korištenja aditivnih tehnologija, moguće je provoditi različite promjene samog proizvoda poput promjene dizajna bez da se pomiču vremenski rokovi proizvodnje i povećavaju troškovi. Primjenom tradicionalnih postupaka proizvodnje, promjene u dizajnu proizvoda mogu izazvati povećanja troškova i produženja rokova za proizvodnju zbog potrebe promjene proizvodnog procesa i alata. Upravo iz tog razloga, primjena aditivnih tehnologija omogućuje dizajnerima izradu više proizvoda različitih dizajna.
- Brzo i dostupno obrazovanje – u današnje vrijeme, obuka operatera za upravljanje aditivnim tehnologijama je relativno brza iz razloga što postoje brojni programi za edukaciju operatera.
- Smanjenje otpada – primjena aditivnih tehnologija u proizvodnji donosi znatne uštede u materijalu zbog znatno manje količine otpada u odnosu na tradicionalne proizvodne postupke poput glodanja i tokarenja. Glodanjem i tokarenjem izradak se dobiva skidanjem materijala sa obradka koji je po dimenzijama veći u odnosu na gotov proizvod, a sav taj višak materijala kojeg je potrebno skinuti predstavlja otpad. S druge strane, aditivne tehnologije ne rade na principu skidanja materijala nego nanose materijal sloj po sloj u točno određenom obliku i količini koja je potrebna. Na takav način, primjena aditivnih tehnologija može smanjiti utrošak materijala i otpad za čak 90%.
- Smanjen utrošak energije – aditivne tehnologije u odnosu na tradicionalne postupke proizvodnje smanjuju utrošak energije zbog manjeg utroška energije te smanjenog broja koraka u proizvodnom procesu.

## 4.5. Nedostaci aditivnih tehnologija

Ujedno, kao i velik broj prednosti, aditivne tehnologije imaju svoje nedostatke i ne predstavljaju uvijek najbolji izbor u određenim slučajevima proizvodnje. Neke od negativnih strana aditivnih tehnologija su [28]:

- Ograničen materijal – primjena aditivnih tehnologija u proizvodnji predstavlja veliki napredak u proizvodnji, no s druge strane, materijali koji se primjenjuju za takve tehnologije su još uvijek vrlo ograničeni te u fazama razvoja. Najčešći materijal koji se primjenjuje za 3D ispis je polimer, odnosno polimer koji ima mogućnost brzog, lakog taljenja i taloženja u slojevima kako bi se oblikovao finalni proizvod. No takvi polimeri po svojim mehaničkim svojstvima nisu najbolji za određene primjene. Moguće je koristiti i metale kod 3D ispisa, no oni nisu još najsigurniji izbor jer se još uvijek nalaze u fazi razvoja.
- Emisije štetnih plinova – 3D pisači se još uvijek najviše koriste u privatne svrhe, u vlastitim domovima, odnosno u zatvorenim prostorima. Prilikom rada i taljenja materijala, otpuštaju toksične i kancerogene čestice koje mogu biti štetne po zdravlje korisnika. Emitirane emisije plinova slične su plinovima koji se razvijaju prilikom pušenja što može izazvati rak i druge bolesti.
- Brzina ispisa – 3D pisači su ovisno o dimenzijama i kvaliteti vrlo spori, odnosno, ispis može trajati i od nekoliko sati do nekoliko dana.
- Gubitak poslova u proizvodnji – izrada proizvoda pomoću 3D ispisa zahtjeva samo jedan stroj, odnosno izradu 3D modela u CAD programu i ispis pomoću 3D pisača. U odnosu na konvencionalne postupke proizvodnje, 3D ispis eliminira velik broj poslova čime se automatski smanjuje broj radne snage koja je potrebna, odnosno to može štetno djelovati na samo gospodarstvo.
- Zlouporaba 3D ispisa – 3D ispis svakom pojedincu omogućava da brzo i jednostavno izradi proizvod prema svojoj želji, odnosno mogu se izrađivati i noževi, oružja i razne druge naprave. Prema tome, teroristi i kriminalci imaju mogućnost samostalne izrade oružja bez mogućnosti da budu lako detektirani.
- Kršenje autorskih prava – krivotvorenje predstavlja jedan od najvećih nedostataka 3D ispisa, kršenje patenata će postati sve jednostavnije i češće te će identificiranje krivotvorenih proizvoda biti gotovo nemoguće.

## 5. Praktični dio izrade 3D modela

U praktičnom dijelu će biti razrađen postupak izrade modela Wankel motora pomoću 3D ispisa koji obuhvaća izradu modela u alatu ili softveru za 3D modeliranje, pripremu za 3D ispis, te sam ispis na pisaču. U priložima će biti priložena tehnička dokumentacija za svaki pojedini dio modela Wankel motora. Ideja je izraditi pojednostavljeni model Wankel motora kojim bi se na jednostavan način mogao prikazati način funkcioniranja takvog tipa motora, svi njegovi najvažniji dijelovi, te bi takav model sam po sebi mogao služiti u edukacijske svrhe.

### 5.1. Izrada 3D modela u softveru

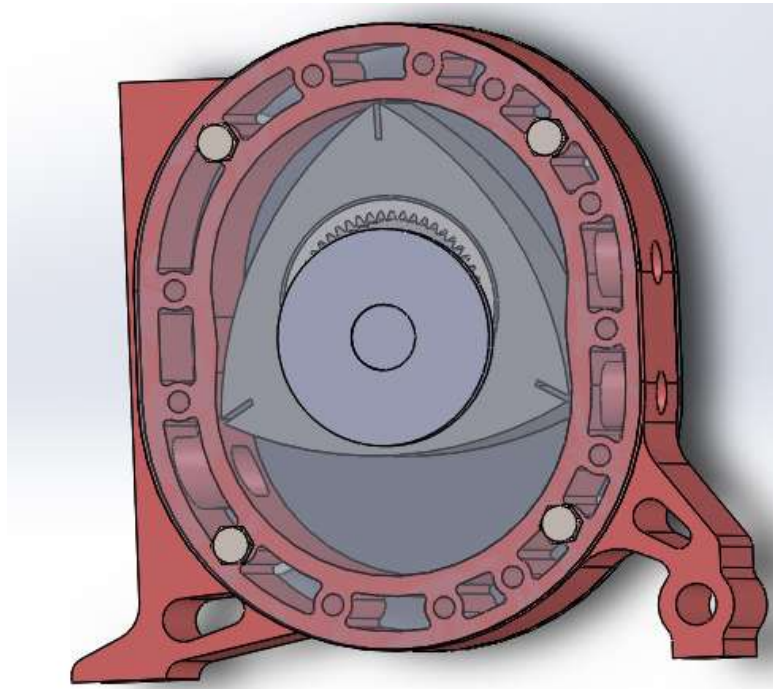
Za izradu 3D modela Wankel motora koji će se koristiti za ispis pomoću 3D pisača korišten je CAD softver SolidWorks 2017. Dimenzije samih komponenti motora su prilagođene tako da ukupna veličina samog sklopa ne prelazi 200x200x200mm kako bi se mogao ispisati na 3D pisaču. Ujedno, svi dijelovi modela su pažljivo dizajnirani kako bi se mogli što jednostavnije ispisati, kako bi se sklop mogao što jednostavnije sastaviti te ne zahtijevaju naknadnu obradu.

#### 5.1.1. Model sklopa Wankel motora

3D model Wankel motora se sastoji od 13 različitih dijelova koji se još nazivaju partovi. Svi partovi su dizajnirani tako da se međusobno mogu složiti u funkcionalan sklop.

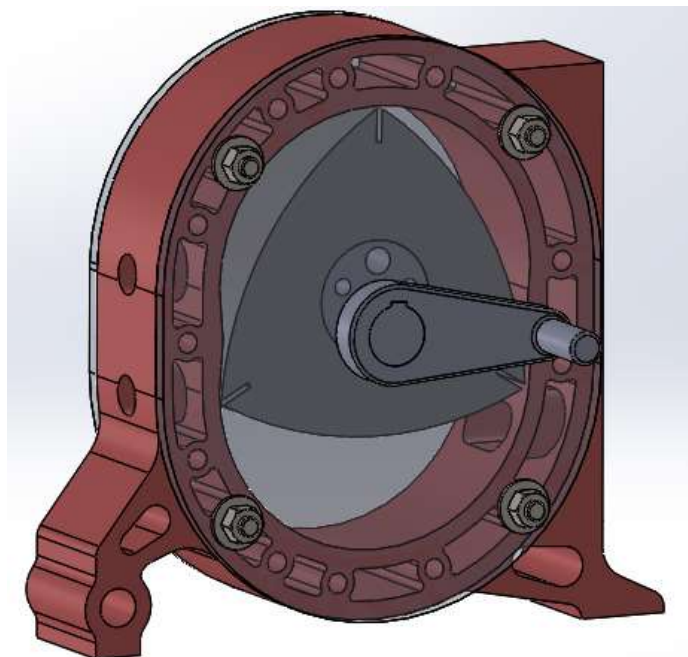
Model Wankel motora se sastoji od sljedećih dijelova:

1. Kućište
2. Rotor
3. Poklopac 1
4. Poklopac 2
5. Vratilo 1
6. Vratilo 2
7. Poklopac 3
8. Poluga
9. Zupčanik sa unutarnjim zubima
10. Zupčanik sa vanjskim zubima
11. Vijak M6x60
12. Matica M6
13. Podložna pločica



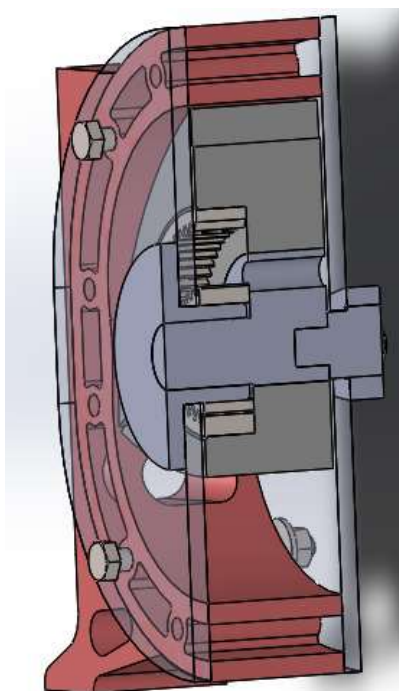
**Slika 5.1** Model sklopa Wankel motora

Pojedini dijelovi se montiraju jedni u druge, pa je dodana određena zračnost između tih dijelova kako bi se omogućila rotacija. Poklopci kućišta i samo kućište imaju dodatne provrte za pričvršćivanje vijcima M6x60 čime se osigurava krutost same konstrukcije, a ujedno, omogućava demontažu modela ukoliko je to potrebno. Poklopci kućišta su izrađeni od prozirnog pleksiglasa kako bi se mogao što bolje vidjeti sam radni prostor motora te način rotacije rotora unutar kućišta. Poklopci od pleksiglasa su debljine 5mm i biti će izrađeni rezanjem na laseru.



**Slika 5.1** Sklop s pogledom sa zadnje strane

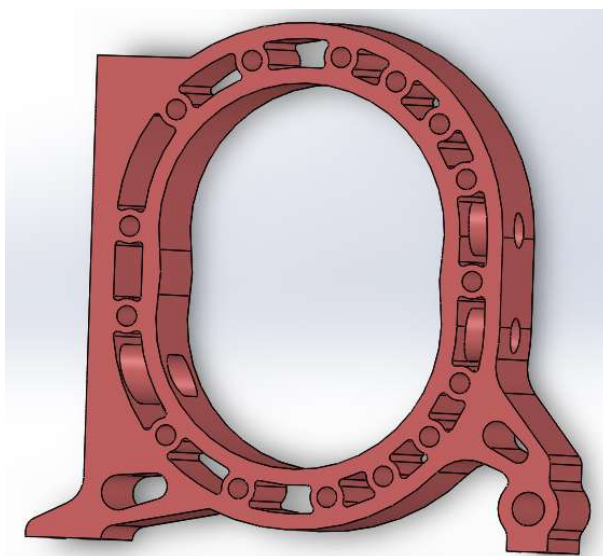




**Slika 5.2** Presjek sklopa

### **5.1.2. Model kućišta Wankel motora**

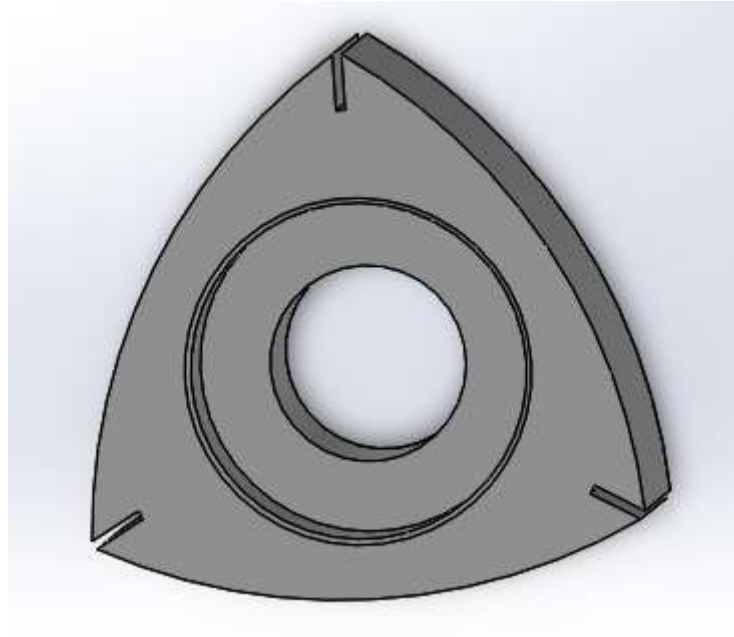
3D model kućišta Wankel motora je izrađen tako da izgledom što više odgovara stvarnom kućištu Wankel motora. Sam model kućišta kao i svi ostali dijelovi su smanjeni kako bi odgovarali dimenzijama koje se mogu ispisati na 3D pisaču. Unutarnja kontura samog kućišta je izrađena tako da odgovara putanji kojom se kreću vrhovi rotora prilikom njegove rotacije. Izrađeni su kanali za usis te kanali za hlađenje. Model kućišta je osmišljen tako da ima ravne bočne strane kako bi se mogao pravilno postaviti na radni stol 3D pisača.



**Slika 5.3** Model kućišta Wankel motora

### 5.1.3. Model rotora

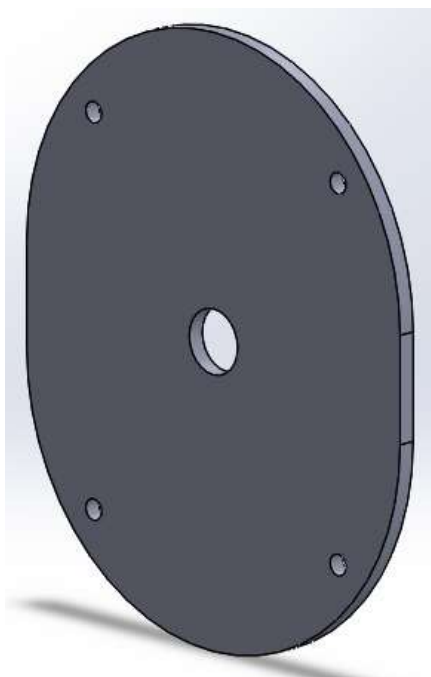
Model rotora je trokutastog oblika i izrađen je tako da mu jedna strana bude ravna kako bi se mogao pravilno pozicionirati na radni stol pisača prilikom 3D ispisa. U središtu rotora se nalazi provrt promjera 35mm u kojeg se smješta ekscentar vratila, dok se u utor na drugoj strani rotora smješta zupčanik sa unutarnjim zubima. Ujedno, izrađeni su utori na vrhovima rotora u koje se smještaju brtve.



Slika 5.4 Model rotora

### 5.1.4. Model poklopca kućišta

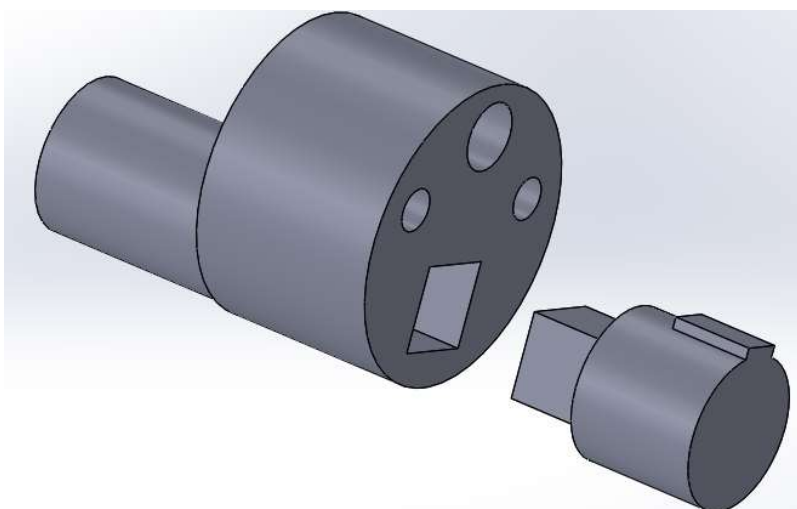
Sa svake strane kućišta se nalaze poklopci koji se pomoću vijaka M6x60mm pričvršćuju na kućište i zatvaraju radni prostor u kojem se nalazi rotor. Poklopci su dizajnirani tako da u središtu imaju provrte u koje dolazi vratilo sa ekscentrom. Izrađeni su od pleksiglasa kako bi se mogla vidjeti rotacija rotora i zupčanika te što zornije prikazati način rada Wankel motora. Poklopci se izrađuju iz pleksiglas ploče 500x500x5mm koja se izrezuje na laseru. Izrezivanjem pomoću lasera dobivaju se poklopci preciznih dimenzija, dobra kvaliteta reza te je sama obrada brza i jeftina. Priprema za rezanje na laseru izrađuje se u CAD alatu AutoCAD. Potrebno je nacrtati vanjske konture poklopca i provrte, odnosno konture po kojima će se vršiti rezanje laserom. AutoCAD datoteka se sprema u dxf formatu kako bi se mogla prepoznati i koristiti na samom stroju, odnosno laseru.



**Slika 5.5** Model poklopaca Wankel motora

### **5.1.5. Model vratila**

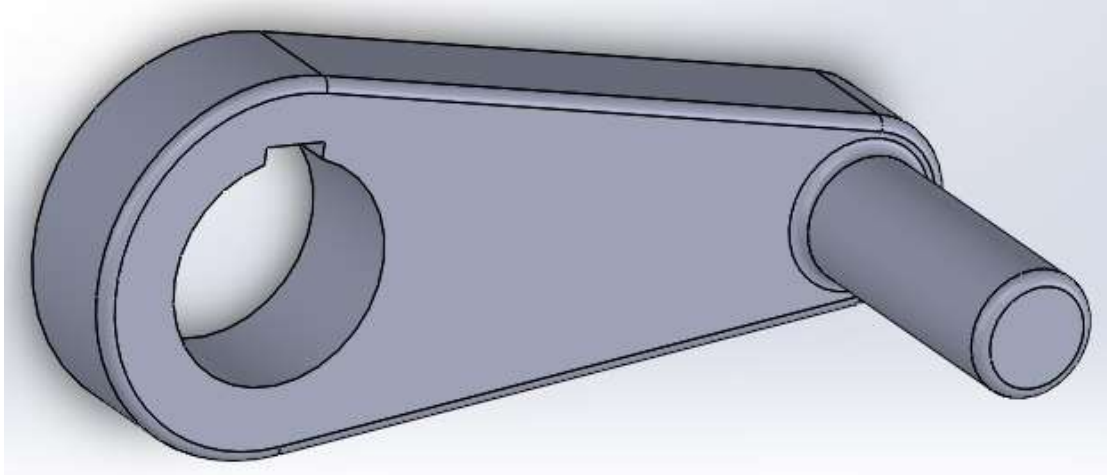
Vratilo je izrađeno iz dva dijela tako da se može što jednostavnije ispisati pomoću 3D pisača. Jedna strana vratila ima kvadratni utor u kojeg dolazi drugi dio vratila te sprječava međusobnu rotaciju između dva dijela vratila. Na sredini vratila se nalazi ekscentar sa dodatnim provrtima za smanjenje mase samog vratila. Na strani vratila na koju naliježe poluga za okretanje, nalazi se kvadratni graničnik koji fiksira polugu te omogućuje njezinu zajedničku rotaciju sa samim vratilom.



**Slika 5.6** Modeli vratila sa ekscentrom

### 5.1.6. Poluga

Poluga je izrađena iz jednog dijela sa odgovarajućim provrtom tako da se može postaviti na vratilo. Unutar provrta je nalazi utor koji sprječava rotaciju poluge oko vratila. Poluga omogućuje lakše rotiranje vratila te svih rotacijskih dijelova sklopa.



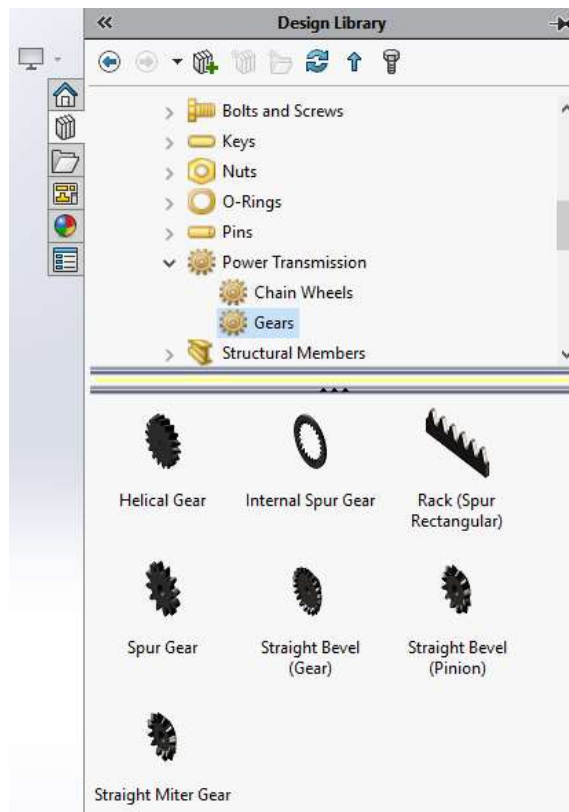
Slika 5.7 Poluga

## 5.2. Standardni dijelovi

Za izradu 3D modela Wankel motora korišteni su i standardni dijelovi kao što su:

1. Zupčanik sa vanjskim zubima ( $z=34$ )
2. Zupčanik sa unutarnjim zubima ( $z=58$ )
3. Vijak M6x60
4. Matica M6
5. Podložna pločica

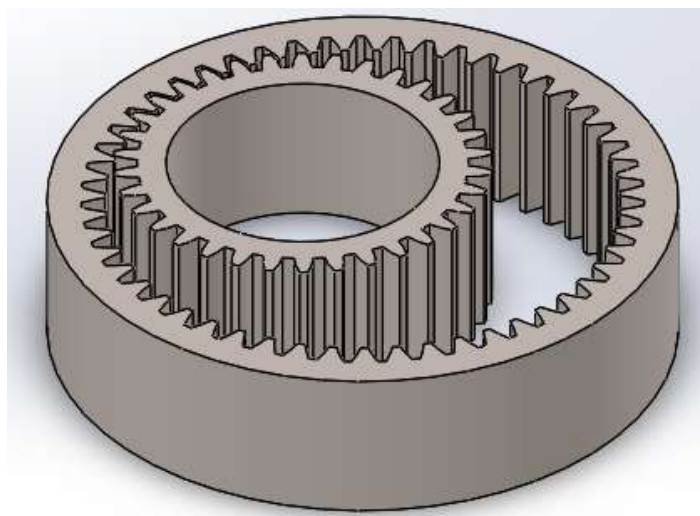
Standardni dijelovi koji su korišteni u izradi 3D modela Wankel motora su preuzeti iz SolidWorksove Toolbox baze. Toolbox baza nudi odabir velikog broja različitih standardnih dijelova prema različitim standardima. Nakon što se odabere standardni dio koji se želi koristiti, sam Part se povlači u trenutni Assembly u kojem se želi koristiti standardni dio te se potom odabiru željene dimenzije i različiti parametri tih dijelova. Za izradu ovog diplomskog rada, korišteni su vijci, matice, podložne pločice te zupčanici. Kod odabira vijaka i matica, odabire se tip vijka i matice koji se želi koristiti te se potom određuje veličina vijka, tip navoja, dužina navoja, debljina matice i drugi parametri. Odabir zupčanika se vrši prema vrsti ozubljenja, modulu, broju zubi, dimenzijama provrta i različitim drugim parametrima.



Slika 5.8 Odabir standardnog zupčanika iz Toolbox baze

### 5.2.1. Modeli zupčanika sa unutarnjim i vanjskim ozubljenjem

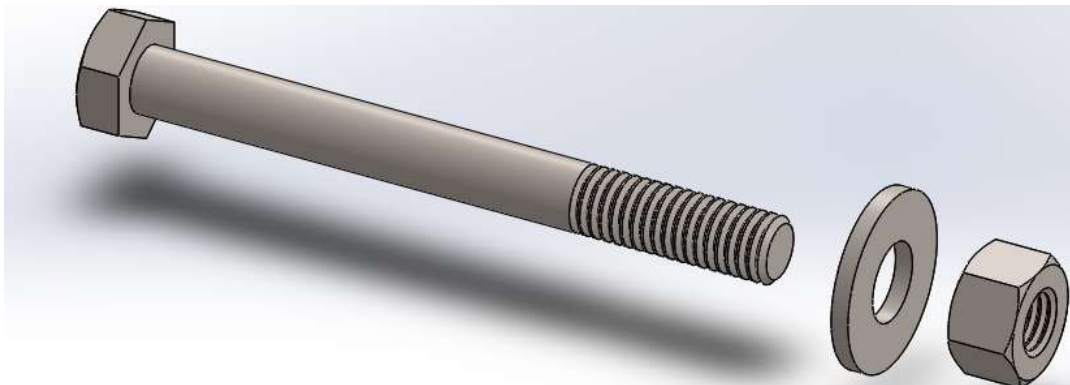
Modeli zupčanika su standardni dijelovi prema ISO standardu i odabrani iz SolidWorksove baze podataka Toolbox. Zupčanici imaju odgovarajući modul, manji zupčanik ima 34 zubi, dok veći zupčanik ima 54. Modul i dimenzije odgovaraju rotaciji rotora unutar kućišta te dimenzijama vratila i provrta na poklopcima kućišta.



Slika 5.9 Modeli zupčanika za unutarnjim i vanjskim ozubljenje

## 5.2.2. Vijci, matice i podložne pločice

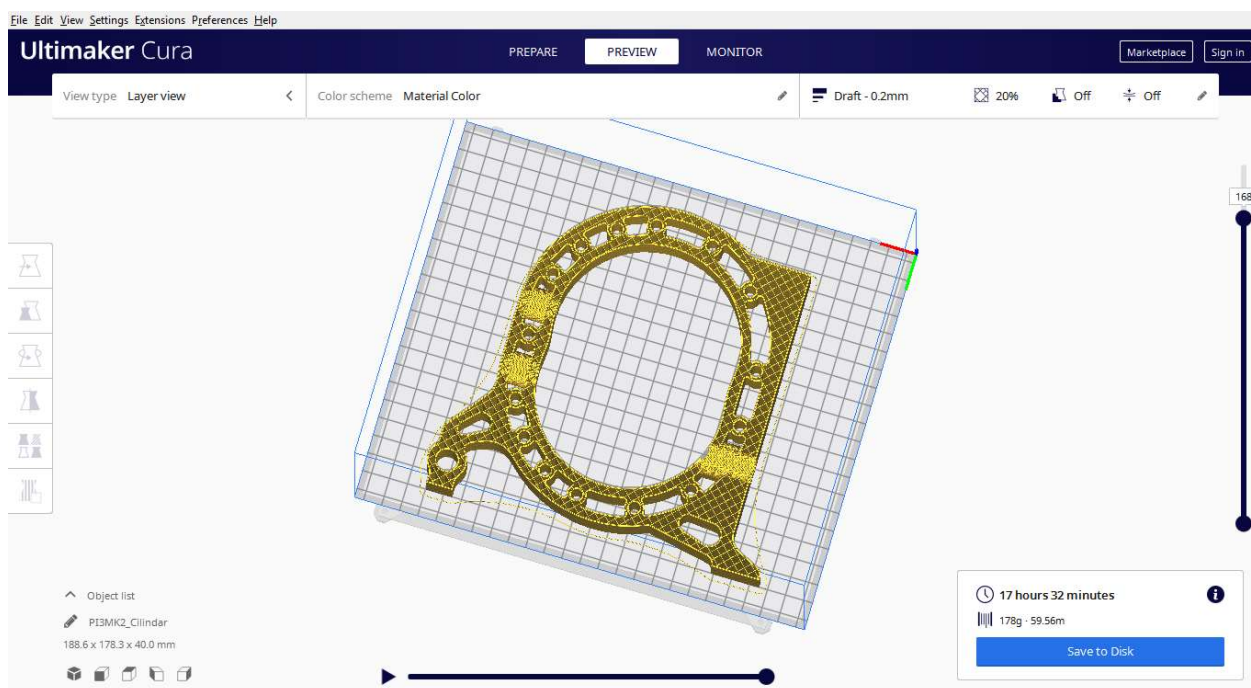
Vijci M6x60, matice M60 te podložne pločice su također standardni dijelovi korišteni za potrebe 3D modela. Isti standardni dijelovi kupljeni u lokalnoj prodavaonici će se koristiti u izradi stvarnog modela za pričvršćivanje dijelova izrađenih pomoću 3D ispisa.



Slika 5.10 Standardni vijci, matice i podložne pločice iz Toolbox baze

## 5.3. Priprema za 3D ispis u alatu Ultimaker Cura

Kako bi se 3D model izrađen u nekom od alata za 3D modeliranje mogao izraditi na 3D pisaču, potrebno ga je pripremiti za ispis pomoću nekog od alata kojim se određuju parametri ispisa. Za potrebe ovog diplomskog rada, korišten je alat Ultimaker Cura (slika 5.11) koji omogućuje pripremu modela i 3D pisača za ispis. 3D pisač koji se koristi za ispis je Prusa i3 Mk2.



Slika 5.11 Priprema za 3D ispis u alatu Ultimaker Cura

## 6. Zaključak

Motori sa unutarnjim izgaranjem su uvelike promijenili svijet i teško je zamisliti svakodnevni život bez njih. 1863. godine Belgijski izumitelj Étienne Lenoir je izumio prvi hipermobil koji se pokretao pomoću plinskog motora čime se ovaj motor smatra prvim motorom sa unutarnjim izgaranjem. Izumitelj Nicolaus August Otto prvi je započeo eksperimentiranje na četverotaktnom motoru te prvi predstavio motor sa unutarnjim izgaranjem kakvog poznajemo danas.

Motori sa unutarnjim izgaranjem su radni strojevi koji obavljaju mehanički rad koji se dobiva iz kemijske energije izgaranjem pogonskog goriva. Prema vrsti goriva se dijele na benzinske i dizelske motore. Prema broju taktova samog ciklusa rada motora, postoje dvotaktni i četverotaktni motori.

Rotacijski ili Wankel motor je motor sa unutarnjim izgaranjem koji umjesto klipova koji vrše pravocrtno gibanje unutar cilindra ima rotor koji rotira na ekscentričnom vratilu unutar samog kućišta motora. Ciklus rada mu se također sastoji od usisa, kompresije, izgaranja, prijenosa snage i ispuha kao i kod klasičnih klipnih motora. Prilikom rada rotacijskih motora unutar jednog kućišta svi ovi događaji ili taktovi se događaju istodobno, odnosno dok se usis javlja na jednom kraju rotora, na drugom kraju rotora dolazi do ispuha što rotacijskim motorima daje glatku isporuku snage te veliku snagu na maloj zapremnini samog motora. Unatoč mnogim prednostima i dobrim stranama Wankel motora, neuspjeh je uslijedio zbog velikog broja nedostataka kao što su mala učinkovitost pri radu zbog kombinacije malog stupnja kompresije i neučinkovitog procesa izgaranja. Proizvode vrlo nečiste emisije štetnih plinova zbog sagorijevanja mazivog ulja te imaju vrlo veliku potrošnju goriva.

Za izradu modela Wankel motora korišten je 3D ispis ili Aditivne tehnologije. Predstavljaju postupak izrade trodimenzionalnog objekta nanošenjem više slojeva materijala određene debljine. Moguće je izraditi bilo koji oblik ili geometriju sa vrlo dobrom preciznošću. Pojava aditivnih tehnologija znatno je promijenila način razvoja proizvoda, izradu prototipa, pa i sam način proizvodnje. 3D ispis uklanja troškove alata koji se javljaju kod konvencionalnih postupaka proizvodnje, ujedno smanjuju vrijeme dizajniranja i razvoja brzom i jednostavnom izradom prototipa čime sam postupak razvoja novih proizvoda u današnje vrijeme postaje sve profitabilniji. Koristi se u vojnoj i zrakoplovnoj industriji, medicini, obrazovanju pa čak i svemirskoj industriji.

U Varaždinu, 16. Lipnja 2021. Godine

Nikola Horvatek

---

## 7. Literatura

- [1] <https://www.tuev-nord.de/explore/en/remembers/a-brief-history-of-the-internal-combustion-engine/>, dostupno 28.04.2021.
- [2] <http://www.enciklopedija.hr/natuknica.aspx?ID=42132>, dostupno 28.04.2021.
- [3] Mahalec I., Lulić Z., Kozarec D.: Motori s unutarnjim izgaranjem; Sveučilište u Zagrebu, Zagreb 2010.
- [4] <https://www.sciencedirect.com/science/article/pii/S1110016817300960>, dostupno 29.04.2021
- [5] <https://www.energy.gov/eere/vehicles/articles/internal-combustion-engine-basics>, dostupno 29.04.2021.
- [6] [https://www.wankelsupertec.de/en\\_rotary\\_engines.html](https://www.wankelsupertec.de/en_rotary_engines.html), dostupno 03.05.2021.
- [7] <https://www.pinterest.co.kr/pin/502573639638583754/>, preuzeto 03.05.2021.
- [8] [https://www.mazda.com/en/innovation/mazda-stories/mazda/rotary\\_revolution/](https://www.mazda.com/en/innovation/mazda-stories/mazda/rotary_revolution/), dostupno 03.05.2021.
- [9] <https://www.model-space.com/blog/2020/12/mazda-cosmo-history-rotary-engined-pioneer/>, preuzeto 03.05.2021.
- [10] <https://www.carthrottle.com/post/engineering-explained-why-the-rotary-engine-had-to-die/>, dostupno 03.05.2021.
- [11] <http://www.personal.utulsa.edu/~kenneth-weston/chapter7.pdf>, dostupno 03.05.2021.
- [12] <https://www.pinterest.com/pin/442760207092280390/>, preuzeto 03.05.2021.
- [13] <https://www.carthrottle.com/post/engineering-explained-why-the-rotary-engine-had-to-die/>, dostupno 03.05.2021.
- [14] <https://www.pinterest.com/pin/788833690951127538/>, preuzeto 03.05.2021.
- [15] <https://www.aieuk.com/blog/wankel-rotary-engines-i-believe-there-are-different-types-of-wankel-rotary-engines-around-what-are-the-differences-and-which-is-the-best/>, dostupno 08.05.2021.
- [16] [https://drivetribe.com/p/4-reasons-why-the-rotary-engine-EYecj2yqQheXGcQwtlwVsg?iid=eShVJYpWTfiMrf09oK\\_JgA](https://drivetribe.com/p/4-reasons-why-the-rotary-engine-EYecj2yqQheXGcQwtlwVsg?iid=eShVJYpWTfiMrf09oK_JgA), dostupno 08.05.2021.
- [17] <https://www.libralato.co.uk/technology/wankel.html>, dostupno 08.05.2021.
- [18] <https://www.roadandtrack.com/new-cars/car-technology/a25684786/how-wankel-rotary-hydrogen-engine-works-mazda-rx-8/>, dostupno 08.05.2021.
- [19] <https://gomechanic.in/blog/return-of-the-rotary-engines/>, dostupno 08.05.2021.
- [20] <https://www.ntnu.no/documents/10401/1264433962/ErikArtikkel.pdf/92ff1f88-c0cb-4b28-b605-21c354301281>, dostupno 19.05.2021.
- [21] <https://www.gtvinc.com/latest-technology-in-3d-prototyping-and-3d-printing/>, dostupno 19.05.2021.
- [22] [https://www.researchgate.net/publication/334545466\\_ADDITIVE\\_MANUFACTURING\\_TECHNOLOGIES](https://www.researchgate.net/publication/334545466_ADDITIVE_MANUFACTURING_TECHNOLOGIES), dostupno 19.05.2021.
- [23] <https://industrytoday.com/additive-manufacturing-in-product-development-processes/>, preuzeto 19.05.2021.
- [24] <https://www.pinterest.com/pin/370632244317374012/>, preuzeto 19.05.2021.



- [25] <https://www.designnews.com/spacex-reveals-3d-printed-rocket-engine-parts>, dostupno 19.05.2021.
- [26] <https://www.3dprintingmedia.network/spacexs-dragon-spacecraft-with-3d-printed-superdraco-engines-will-take-astronauts-around-moon-in-2018/>, preuzeto 19.05.2021.
- [27] <https://www.cmtc.com/blog/benefits-of-additive-manufacturing>, dostupno 22.05.2021.
- [28] <https://3dinsider.com/3d-printing-disadvantages/>, dostupno 27.05.2021.

## 8. Popis slika

<b>Slika 1.1</b> Benzov patentirani motorni automobil [1].....	2
<b>Slika 2.1</b> Podjela toplinskih strojeva [3] .....	3
<b>Slika 3.1</b> Felix Heinrich Wankel, izumitelj koncepta rotacijskog motora [7].....	5
<b>Slika 3.2</b> Mazda Cosmo Sport sa Wankel motorom [9].....	6
<b>Slika 3.3</b> Dijelovi rotacijskog Wankel motora [12] .....	7
<b>Slika 3.4</b> Shematski prikaz usisa [11] .....	8
<b>Slika 3.5</b> Shematski prikaz kompresije [11] .....	8
<b>Slika 3.6</b> Shematski prikaz izgaranja [11].....	9
<b>Slika 3.7</b> Shematski prikaz prijenosa snage [11] .....	9
<b>Slika 3.8</b> Shematski prikaz ispuha [11].....	10
<b>Slika 3.9</b> Princip rada rotacijskog motora [14] .....	10
<b>Slika 3.10</b> SPARCS sustav hlađenja rotora [15].....	11
<b>Slika 4.1</b> izrada prototipa motora pomoću 3D ispisa [23] .....	16
<b>Slika 4.2</b> Robotska ruka za 3D ispis metala [24] .....	18
<b>Slika 4.3</b> Raketni motor tvrtke SpaceX proizveden 3D ispisom [26] .....	19
<b>Slika 5.1</b> Sklop s pogledom sa zadnje strane .....	23
<b>Slika 5.2</b> Presjek sklopa .....	24
<b>Slika 5.3</b> Model kućišta Wankel motora .....	24
<b>Slika 5.4</b> Model rotora.....	25
<b>Slika 5.5</b> Model poklopaca Wankel motora .....	26
<b>Slika 5.6</b> Modeli vratila sa ekscentrom .....	26
<b>Slika 5.7</b> Poluga .....	27
<b>Slika 5.8</b> Odabir standardnog zupčanika iz Toolbox baze .....	28
<b>Slika 5.9</b> Modeli zupčanika za unutarnjim i vanjskim ozubljenje .....	28
<b>Slika 5.10</b> Standardni vijci, matice i podložne pločice iz Toolbox baze .....	29
<b>Slika 5.11</b> Priprema za 3D ispis u alatu Ultimaker Cura .....	29

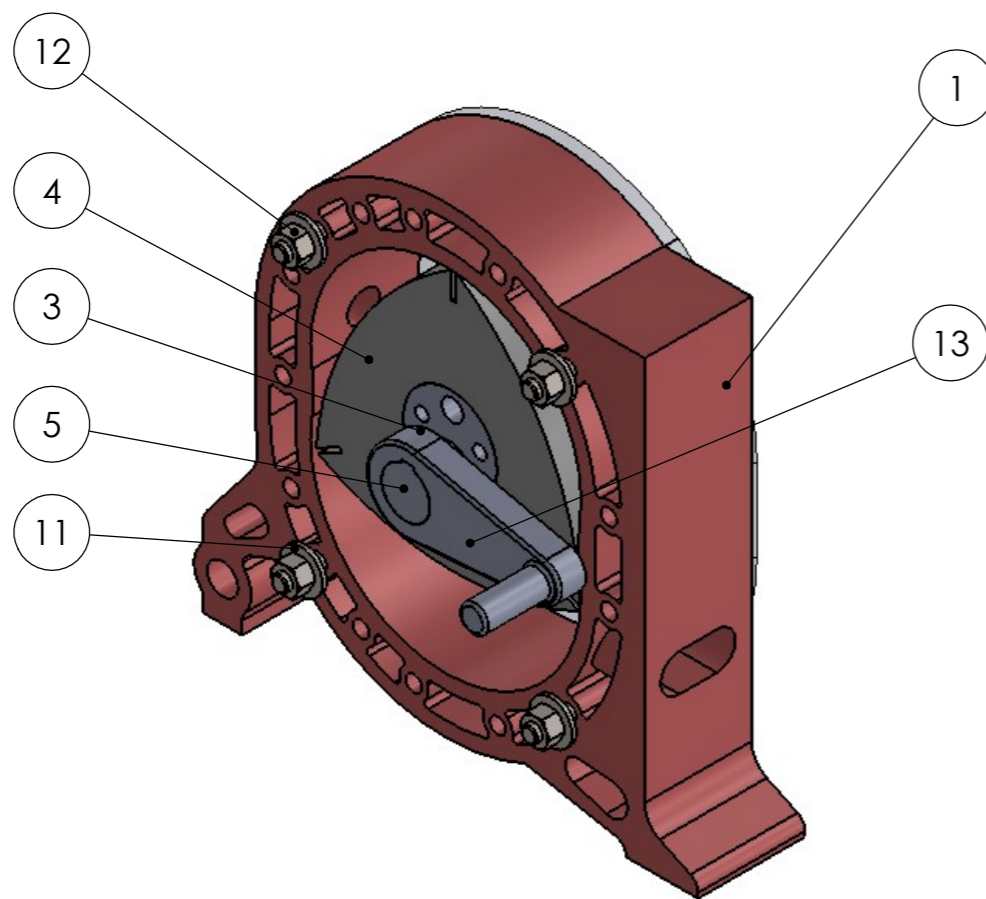
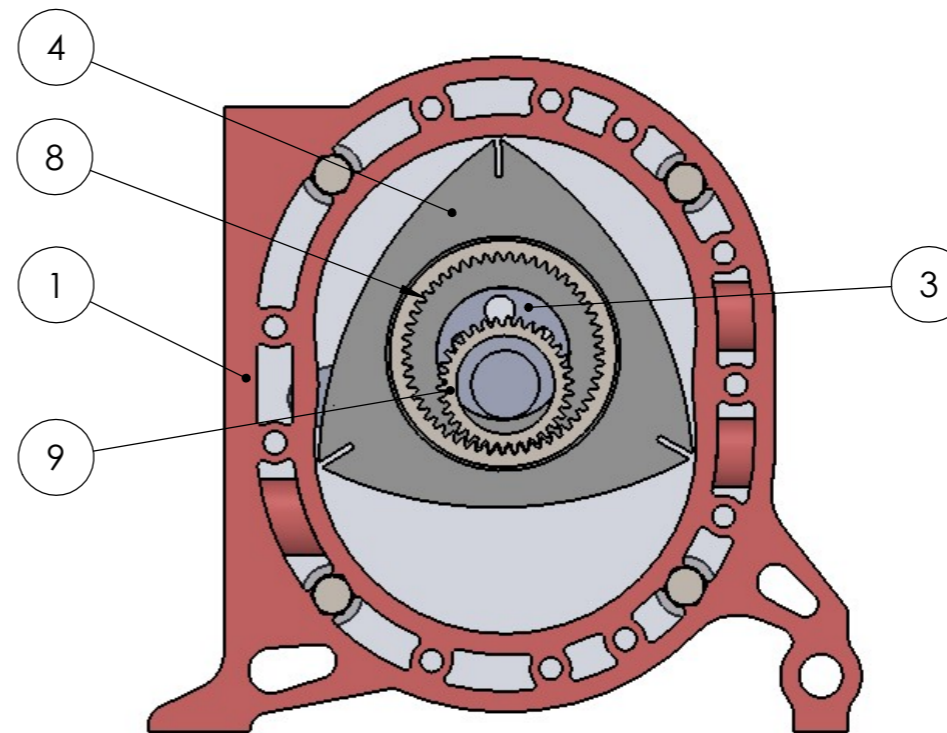
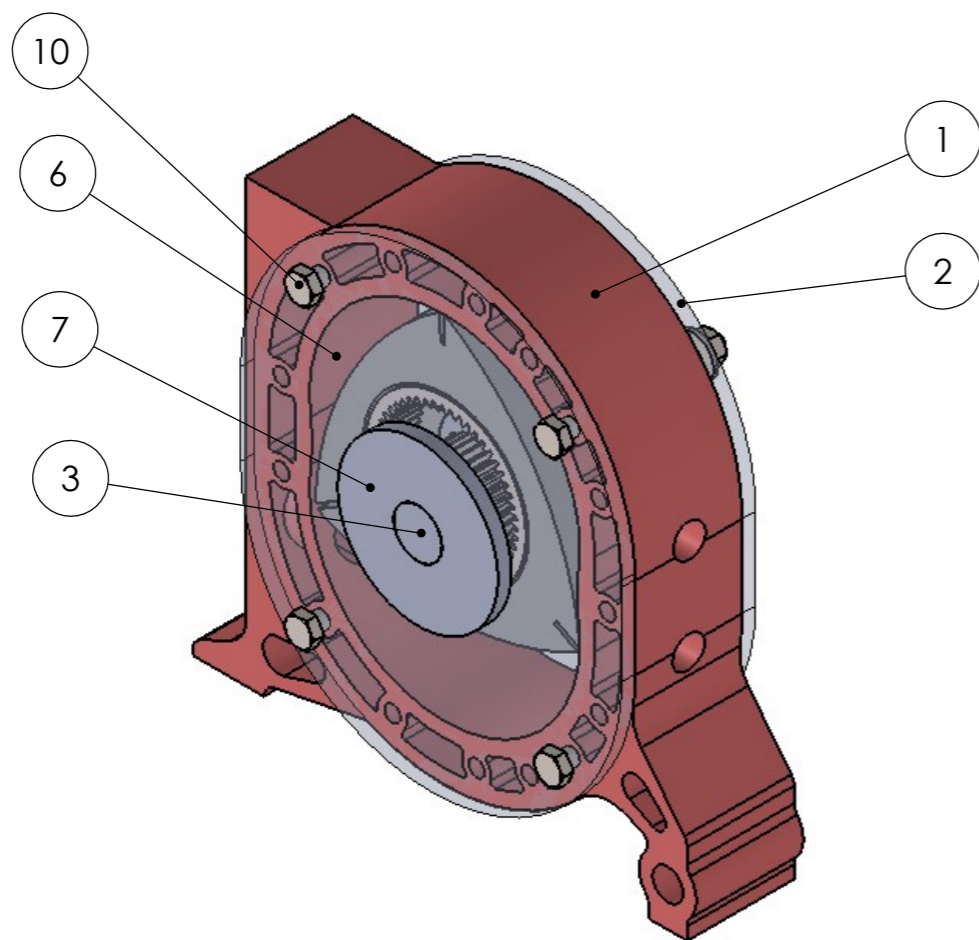
## 9. Popis tablica

<b>Tablica 3.1</b> Ekonomija goriva kod različitih tipova motora [10] .....	14
---	----

## 10. Popis dijagrama

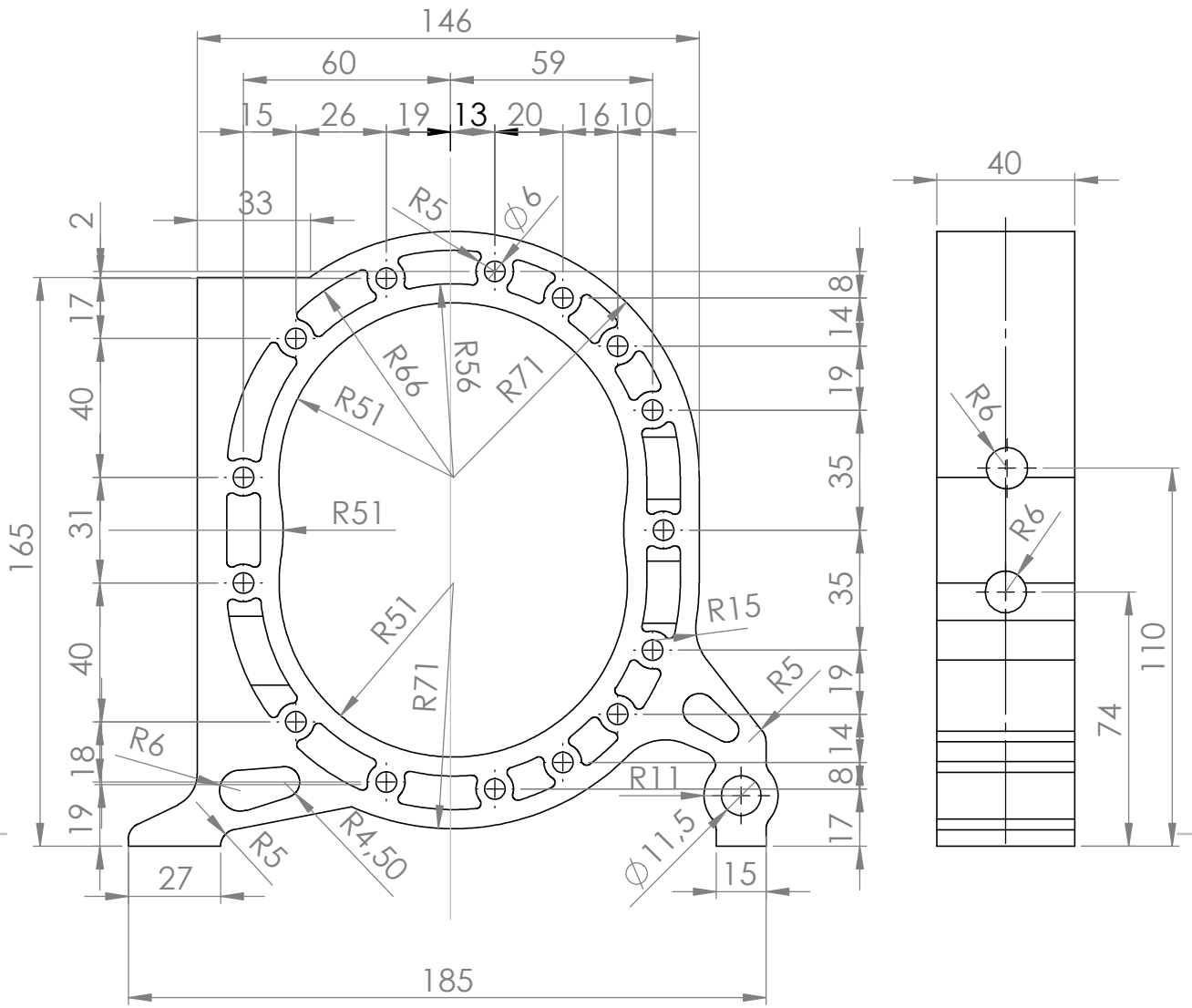
**Dijagram 1.1** Razlika u snazi između turbo i normalnog motora [4].....4

## 11. Prilozi



Broj	Naziv	Kom.
1	Kućište	1
2	Poklopac	1
3	Vratilo 1	1
4	Rotor	1
5	Vratilo 2	1
6	Poklopac 2	1
7	Poklopac 3	1
8	Župčanik sa unutaršnjim zubima ISO - 51	1
9	Župčanik ISO - 34	1
10	Vijak M6x60	4
11	Podložna pločica	4
12	Matica M6	4
13	Poluga	1

UNLESS OTHERWISE SPECIFIED: DIMENSIONS ARE IN MILLIMETERS		FINISH:		DEBURR AND BREAK SHARP EDGES		DO NOT SCALE DRAWING		REVISION	
SURFACE FINISH:									
TOLERANCES:									
LINEAR:									
ANGULAR:									
DRAWN Nikola Horvatek		SIGNATURE		DATE 06.2021.		TITLE: Sklopni crtež			
CHK'D						DWG NO. 20210609-01		A3	
APPV'D						SCALE:1:2		SHEET 1 OF 1	
MFG				MATERIAL:					
Q.A				WEIGHT:					



UNLESS OTHERWISE SPECIFIED:  
 DIMENSIONS ARE IN MILLIMETERS  
 SURFACE FINISH:  
 TOLERANCES:  
 LINEAR:  
 ANGULAR:

FINISH:

DEBURR AND  
 BREAK SHARP  
 EDGES

DO NOT SCALE DRAWING

REVISION

NAME	SIGNATURE	DATE
DRAWN Nikola Horvatek		06.2021.
CHK'D		
APPV'D		
MFG		
Q.A		

TITLE:

Kućište

MATERIAL:

DWG NO.

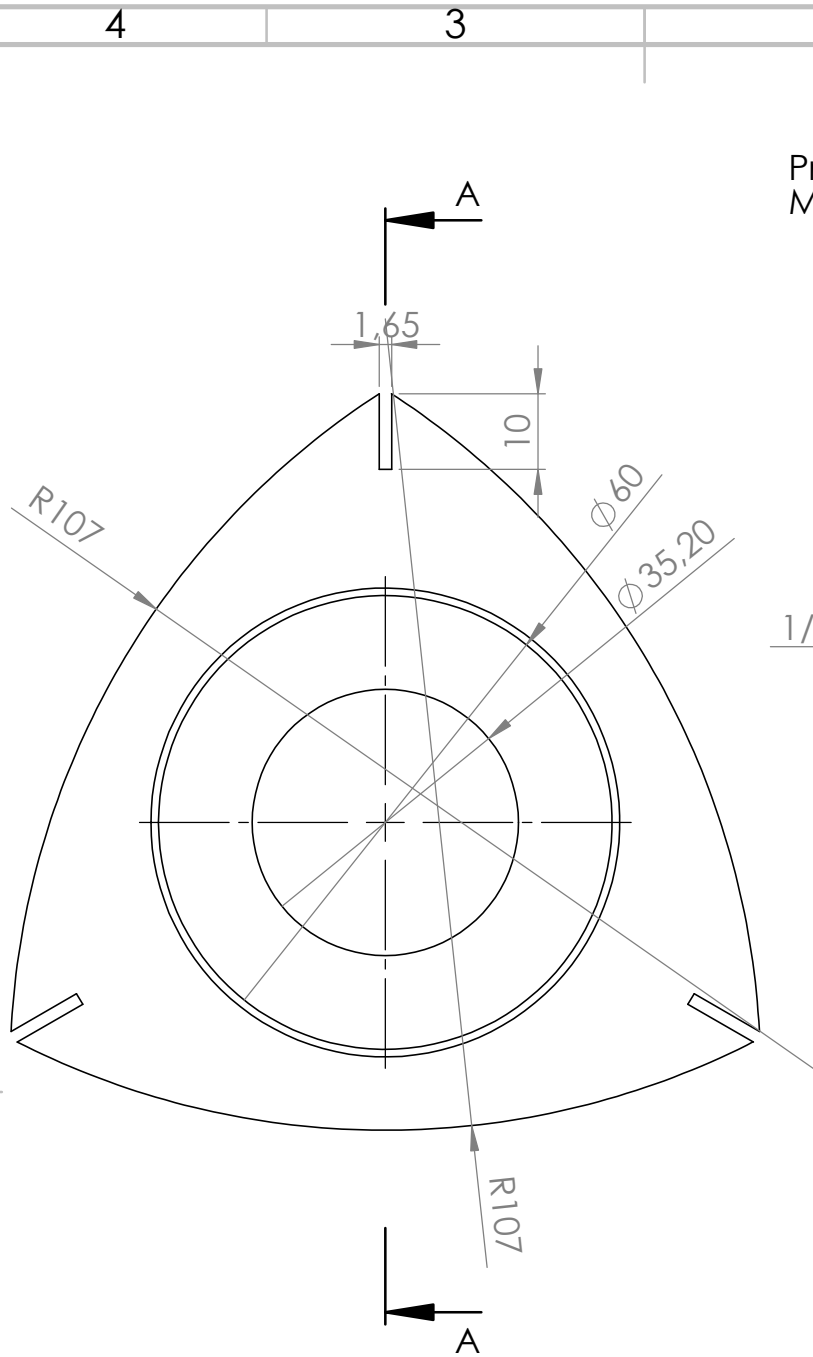
20210609-02

A4

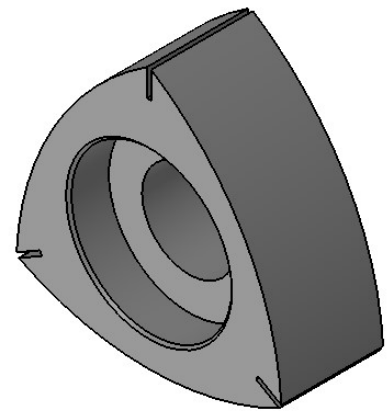
WEIGHT:

SCALE:1:5

SHEET 1 OF 1



Presjek A  
M1:1



UNLESS OTHERWISE SPECIFIED:  
DIMENSIONS ARE IN MILLIMETERS  
SURFACE FINISH:  
TOLERANCES:  
LINEAR:  
ANGULAR:

FINISH:

DEBURR AND  
BREAK SHARP  
EDGES

DO NOT SCALE DRAWING

REVISION

	NAME	SIGNATURE	DATE
DRAWN	Nikola Horvatek		06.2021.
CHK'D			
APPV'D			
MFG			
Q.A			

TITLE:

Rotor

DWG NO.

20210609-03

A4

WEIGHT:

SCALE:1:2

SHEET 1 OF 1

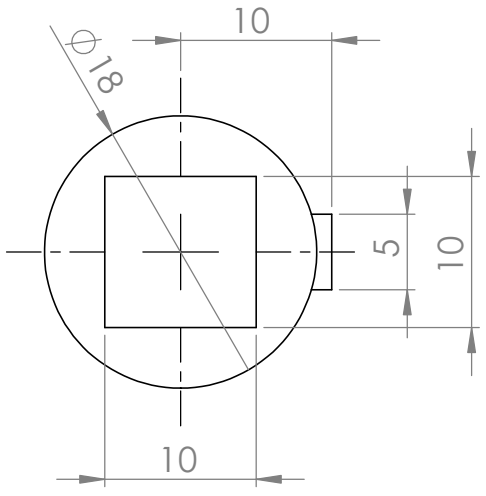




4 3 2 1

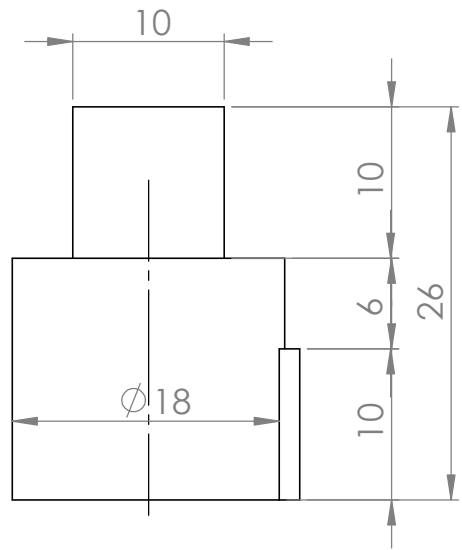
F

F



E

E

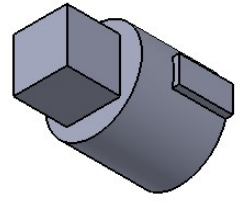


D

D

C

C



B

B

UNLESS OTHERWISE SPECIFIED:  
 DIMENSIONS ARE IN MILLIMETERS  
 SURFACE FINISH:  
 TOLERANCES:  
 LINEAR:  
 ANGULAR:

FINISH:

DEBURR AND  
 BREAK SHARP  
 EDGES

DO NOT SCALE DRAWING

REVISION

	NAME	SIGNATURE	DATE
DRAWN	Nikola Horvatek		06.2021.
CHK'D			
APPV'D			
MFG			
Q.A			

TITLE: **Vratilo 1**

DWG NO. **20210609-05**

MATERIAL:

WEIGHT:

SCALE:2:1

SHEET 1 OF 1

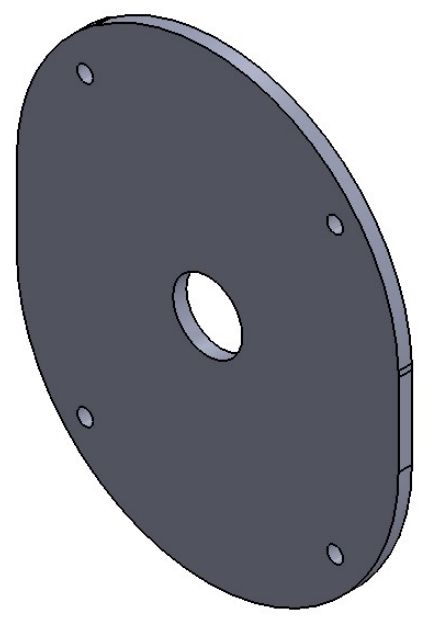
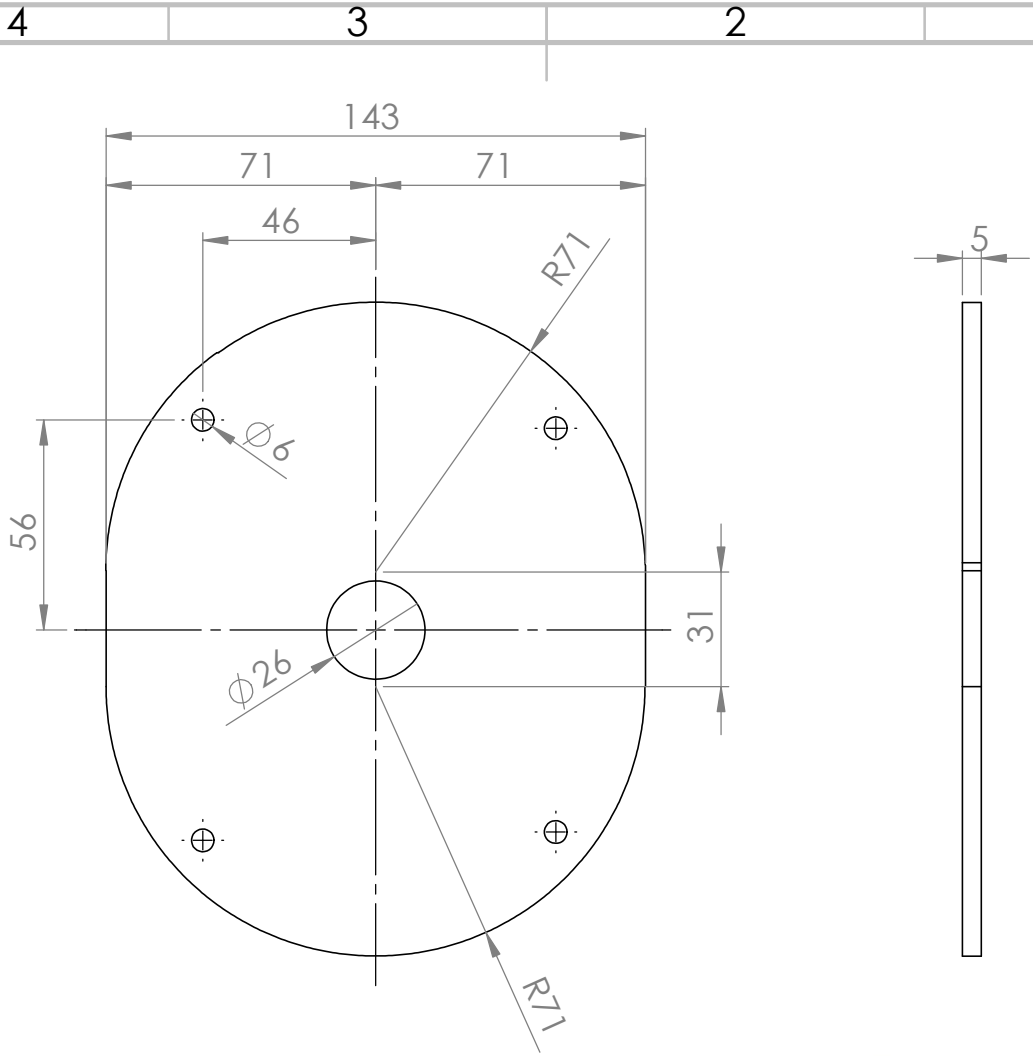
A4

A

A

4 3 2 1





UNLESS OTHERWISE SPECIFIED:  
 DIMENSIONS ARE IN MILLIMETERS  
 SURFACE FINISH:  
 TOLERANCES:  
 LINEAR:  
 ANGULAR:

FINISH:

DEBURR AND  
 BREAK SHARP  
 EDGES

DO NOT SCALE DRAWING

REVISION

	NAME	SIGNATURE	DATE
DRAWN	Nikola Horvatek		06.2021.
CHK'D			
APPV'D			
MFG			
Q.A			

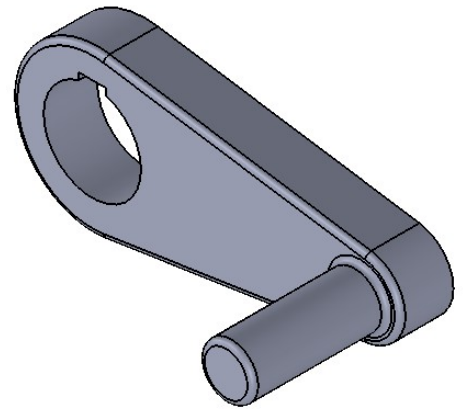
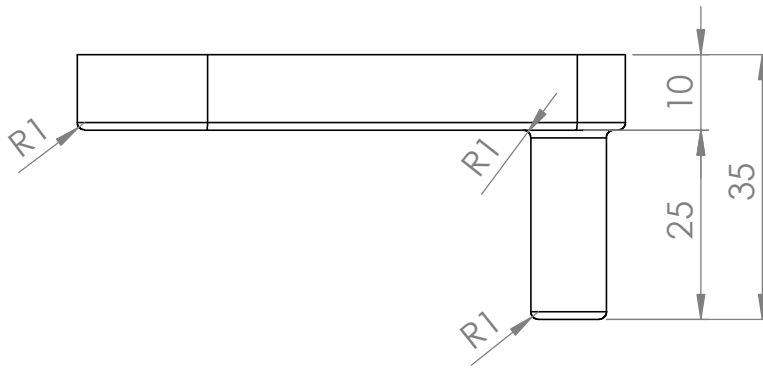
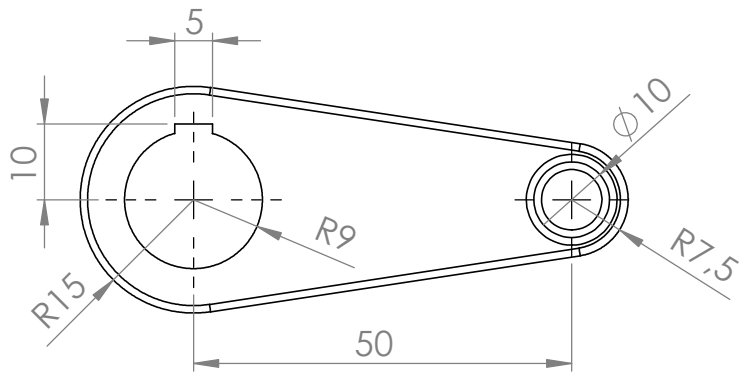
TITLE:	Poklopac 2	
DWG NO.	20210609-07	A4
SCALE:	1:2	SHEET 1 OF 1

WEIGHT:

SCALE:1:2

SHEET 1 OF 1





UNLESS OTHERWISE SPECIFIED:  
DIMENSIONS ARE IN MILLIMETERS  
SURFACE FINISH:  
TOLERANCES:  
LINEAR:  
ANGULAR:

FINISH:

DEBURR AND  
BREAK SHARP  
EDGES

DO NOT SCALE DRAWING

REVISION

NAME	SIGNATURE	DATE
DRAWN Nikola Horvatek		06.2021.
CHK'D		
APPV'D		
MFG		
Q.A		
MATERIAL:		
WEIGHT:		

TITLE:

Poluga za  
okretanje

DWG NO.

20210609-09

A4

SCALE:1:2

SHEET 1 OF 1

Hello Nikola Horvatek!

UNIN | Sveučilište Sjever / University North  
Students (+ self-checks)

DOCUMENTS

Document check

Documents shared with you

File upload

Text input

Web import

[Check](#)

Document search

**(Horvatek N., 2021) Izrada prototipa Wankel motora.docx** 3% | [Report](#)  
1/43 SVEUČILIŠTE SJEVER SVEUČILIŠNI CENTAR VARAŽDIN DIPLOMSKI RAD br. IZRADA PROTOTIPA WANKEL M  
8065 words 01. 07. 2021. 20:12 [Content](#)

1 Document  25

**Plagiarism level**  
0-1% 1-5% 5-100%

*Hint: Select multiple documents at once - tick the first, then press shift and tick the last.*

[Manual](#)

[Accessibility](#)

[Ask Admin](#)

IZJAVA O AUTORSTVU  
I  
SUGLASNOST ZA JAVNU OBJAVU

Završni/diplomski rad isključivo je autorsko djelo studenta koji je isti izradio te student odgovara za istinitost, izvornost i ispravnost teksta rada. U radu se ne smiju koristiti dijelovi tuđih radova (knjiga, članaka, doktorskih disertacija, magistarskih radova, izvora s interneta, i drugih izvora) bez navođenja izvora i autora navedenih radova. Svi dijelovi tuđih radova moraju biti pravilno navedeni i citirani. Dijelovi tuđih radova koji nisu pravilno citirani, smatraju se plagijatom, odnosno nezakonitim prisvajanjem tuđeg znanstvenog ili stručnoga rada. Sukladno navedenom studenti su dužni potpisati izjavu o autorstvu rada.

Ja, Nikola Horvatek pod punom moralnom, materijalnom i kaznenom odgovornošću, izjavljujem da sam isključivi autor diplomskog rada pod naslovom Izrada prototipa Wankel motora s unutarnjim izgaranjem, te da u navedenom radu nisu na nedozvoljeni način (bez pravilnog citiranja) korišteni dijelovi tuđih radova.

Student:

*Nikola Horvatek*Nikola Horvatek

Sukladno Zakonu o znanstvenoj djelatnosti i visokom obrazovanju završne/diplomske radove sveučilišta su dužna trajno objaviti na javnoj internetskoj bazi sveučilišne knjižnice u sastavu sveučilišta te kopirati u javnu internetsku bazu završnih/diplomskih radova Nacionalne i sveučilišne knjižnice. Završni radovi istovrsnih umjetničkih studija koji se realiziraju kroz umjetnička ostvarenja objavljuju se na odgovarajući način.

Ja, Nikola Horvatek neopozivo izjavljujem da sam suglasan s javnom objavom diplomskog rada pod naslovom Izrada prototipa Wankel motora s unutarnjim izgaranjem čiji sam autor.

Student:

*Nikola Horvatek*Nikola Horvatek