

Uporaba generativnog dizajna kod 3D prototipnog modeliranja

Tomašek, Nikola

Master's thesis / Diplomski rad

2021

Degree Grantor / Ustanova koja je dodijelila akademski / stručni stupanj: **University North / Sveučilište Sjever**

Permanent link / Trajna poveznica: <https://um.nsk.hr/um:nbn:hr:122:716760>

Rights / Prava: [In copyright](#)/[Zaštićeno autorskim pravom.](#)

Download date / Datum preuzimanja: **2025-02-10**

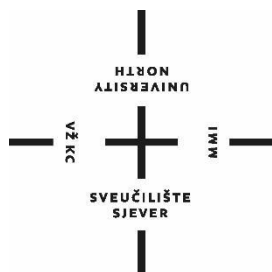


Repository / Repozitorij:

[University North Digital Repository](#)



SVEUČILIŠTE SJEVER
SVEUČILIŠNI CENTAR VARAŽDIN



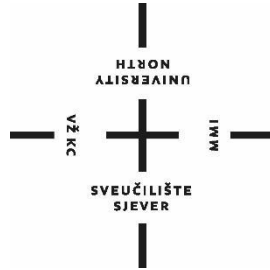
DIPLOMSKI RAD 049/STR/2021

**Uporaba generativnog dizajna kod 3D
prototipnog modeliranja**

Nikola Tomašek

Varaždin, rujan 2021.

SVEUČILIŠTE SJEVER
SVEUČILIŠNI CENTAR VARAŽDIN
Studij strojarstva



DIPLOMSKI RAD 049/STR/2021

**Uporaba generativnog dizajna kod 3D
prototipnog modeliranja**

Student:

Nikola Tomašek, 1386/336D

Mentor:

izv. prof. Sven Maričić

Varaždin, rujan 2021.

Prijava diplomskog rada

Definiranje teme diplomskog rada i povjerenstva

ODJEL Odjel za strojarstvo

STUDIJ diplomski sveučilišni studij Strojarstvo

PRISTUPNIK Nikola Tomašek

JMBAG

1386/336D

DATUM 14.9.2021.

KOLEGIJ

Prototipno 3D modeliranje

NASLOV RADA

Uporaba generativnog dizajna kod 3D prototipnog modeliranja

NASLOV RADA NA
ENGL. JEZIKU

Application of generative design in prototype 3D modeling

MENTOR

Sven Maričić

ZVANJE

izv. prof.

ČLANOVI POVJERENSTVA

1. doc. dr. sc. Matija Bušić, član predsjednik
2. izv. prof. dr. sc. Sanja Šolić, članica
3. izv. prof. dr. sc. Sven Maričić, član mentor
4. izv. prof. dr. sc. Vlado Tropša, rezervni član
- 5.

Zadatak diplomskog rada

BR. 049/STR/2021

OPIS

U radu prikazati CAD/CAM programska rješenja, povjesni razvoj i načine korištenja. Osvrnuti se na ulogu aditivnih tehnologija u prototipnom modeliranju. Dati pregled razvoja prototipiranja u području biomehaničkih sustava. Uz pomoć generativnog dizajna projektirati model šake. Izraditi i priložiti dokumentaciju s opisom provedenih aktivnosti.

ZADATAK URUČEN

14.09.2021.



POTPIS MENTORA

Sven Maričić

SVEUČILIŠTE
SJEVER

Sveučilište
Sjever

UNIVERSITY
OF NORTH
DACOTA



SVEUČILIŠTE
SJEVER

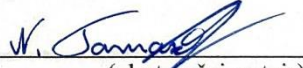
IZJAVA O AUTORSTVU
I
SUGLASNOST ZA JAVNU OBJAVU

Završni/diplomski rad isključivo je autorsko djelo studenta koji je isti izradio te student odgovara za istinitost, izvornost i ispravnost teksta rada. U radu se ne smiju koristiti dijelovi tuđih radova (knjiga, članaka, doktorskih disertacija, magistarskih radova, izvora s interneta, i drugih izvora) bez navođenja izvora i autora navedenih radova. Svi dijelovi tuđih radova moraju biti pravilno navedeni i citirani. Dijelovi tuđih radova koji nisu pravilno citirani, smatraju se plagijatom, odnosno nezakonitim prisvajanjem tuđeg znanstvenog ili stručnoga rada. Sukladno navedenom studenti su dužni potpisati izjavu o autorstvu rada.

Ja, Nikola Tomašek pod punom moralnom, materijalnom i kaznenom odgovornošću, izjavljujem da sam isključivi autor diplomskog rada pod naslovom *Uporaba generativnog dizajna kod 3D prototipnog modeliranja* te da u navedenom radu nisu na nedozvoljeni način (bez pravilnog citiranja) korišteni dijelovi tuđih radova.

Student:

Nikola Tomašek

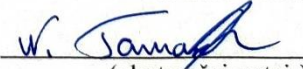

(vlastoručni potpis)

Sukladno Zakonu o znanstvenoj djelatnosti i visokom obrazovanju završne/diplomske radove sveučilišta su dužna trajno objaviti na javnoj internetskoj bazi sveučilišne knjižnice u sastavu sveučilišta te kopirati u javnu internetsku bazu završnih/diplomskih radova Nacionalne i sveučilišne knjižnice. Završni radovi istovrsnih umjetničkih studija koji se realiziraju kroz umjetnička ostvarenja objavljuju se na odgovarajući način.

Ja, Nikola Tomašek neopozivo izjavljujem da sam suglasan s javnom objavom diplomskog rada pod naslovom *Uporaba generativnog dizajna kod 3D prototipnog modeliranja* čiji sam autor.

Student:

Nikola Tomašek


(vlastoručni potpis)

Sažetak

U ovome radu obrađena je tema dizajniranja proizvoda novim pristupom k dizajniranju proizvoda. Sam rad prati izradu bioničke šake uporabom jednog od novijih pristupa dizajniranju, a to je generativni dizajn. Za izradu rada korišteni su CAD softverski paketi SOLIDWORKS i FUSION 360. Na početku rada opisana je povijest razvoja CAD softvera. U nastavku navedene su metode pristupa dizajniranju određenog proizvoda te prototipno modeliranje. Sljedeće poglavlje bazira se na opisu aditivnih tehnologija jer je upravo cilj rada izrada funkcionalnog prototipnog modela pomoću istih. Jedno poglavlje posvećeno je opisu biomehanike kao znanosti, te opisu nekih od postupaka biomehaničkih mjerenja koja bi se mogla koristiti prilikom izrade bioničke šake. Glavi dio rada sastoji se od opisa osnovnih naredbi te izrade prototipnog 3D modela unutar SOLIDWORKS softverskog okruženja s naglaskom na postupak generativnog dizajna unutar FUSION 360 softverskog okruženja. Na kraju rada opisano je vršenje analize izrađenog modela nakon izvršenog generativnog dizajna na modelu te izrade samog modela pomoću jedne od metoda aditivne proizvodnje te je donesen zaključak.

Ključne riječi: dizajn proizvoda, prototip, prototipno modeliranje, 3D model, CAD, generativni dizajn, aditivne tehnologije, funkcionalni prototipni model

Abstract

This paper deals with the topic of product design with a new approach to product design. The work itself follows the making of a bionic fist using one of the newer approaches to design, and that is generative design. CAD software packages SOLIDWORKS and FUSION 360 were used to create the paper. At the beginning of the paper, the history of CAD software development was described. In continuation are the methods of approach to product design and prototype modeling. The next chapter is based on the description of additive technologies because the work aims to create a functional prototype model using them. One chapter is devoted to the description of biomechanics as a science, and to the description of some of the biomechanical measurement procedures that could be used in the construction of a bionic hand. The main part of the paper consists of a description of the basic commands and the creation of a prototype 3D model within the SOLIDWORKS software environment with an emphasis on the generative design process within the FUSION 360 software environment. At the end of the paper, the analysis is done on the parts of the model after the generative design procedure on the model. The development of the model and the making of the model with one of the additive technologies are described. After the analysis and making of the model, the conclusion is made.

Keywords: product design, prototype, prototype modeling, 3D model, CAD, generative design, additive technologies, functional prototype model

Popis korištenih kratica

CAD	eng. = Computer Aided Design; hrv. = računalno potpomognut projektiranje
ICG	eng. = Interactive computer graphics; hrv. = interaktivna računalna grafika
IGES	format datoteke (Initial Graphic Exchange Standard)
FDM	eng. = Fused deposition modeling; hrv. = modeliranje spojenim taloženjem
3DP	eng. = 3D printing; hrv. = 3D printanje
SLS	eng. = Selective laser sintering; hrv.= selektivno lasersko sinteriranje
LLM	eng.= Layer Laminated Manufacturing; hrv.= proizvodnja laminiranim slojevima
SGC	eng.= Solid Ground Curing; hrv.= tonografski postupak
SL	eng. = Stereolithography; hrv.= stereolitografija
LCVD	eng. =Laser Chemical Vapour Deposition; hrv.= nanošenje slojeva u parnoj fazi laserom
DPL	eng. = Digital Light Processing; hrv; = digitalna obrada svjetla
AI	eng. = artificial intelligence; hrv.= umjetna inteligencija
Kb	kilobit
Mb	megabit
s	sekunda
kg	kilogram
m	metar
cm	centimetar
mm	milimetar
A	amper
K	kelvin
cd	kandela
N	njutn
\bar{x}_i	srednja vrijednost neke varijable x
$s(x_i)$	standardna devijacija neke varijable x
$s(\bar{x}_i)$	standardna devijacija srednje vrijednosti neke varijable x

Sadržaj

1.	Uvod.....	1
2.	Povijest razvoja 3D modeliranja.....	3
2.1.	CAD (Computer Aided Design).....	3
2.2.	Povijest razvoja CAD-a.....	4
3.	Razvoj prototipnog modeliranja i razvoj prototipa.....	9
3.1.	Metode procesa modeliranja.....	9
3.1.1.	<i>Model dizajniranja prema Shigleyu</i>	10
3.1.2.	<i>Pahl i Beitz model dizajniranja</i>	12
3.1.3.	<i>Model procesa dizajniranja prema Ohsugi</i>	13
3.1.4.	<i>Proces modeliranja prema Earleu</i>	14
3.2.	Prototipno modeliranje.....	17
4.	Aditivne tehnologije u izradi prototipa.....	19
4.1.	Koraci kod aditivne proizvodnje.....	20
4.1.1.	<i>Izrada 3D CAD modela</i>	20
4.1.2.	<i>Pretvorba 3D CAD modela u STL oblik datoteke</i>	20
4.1.3.	<i>Prijenos STL datoteke na stroj za aditivnu proizvodnju</i>	21
4.1.4.	<i>Postavke stroja</i>	21
4.1.5.	<i>Izrada</i>	21
4.1.6.	<i>Odvajanje</i>	22
4.1.7.	<i>Naknadna dorada</i>	22
4.1.8.	<i>Primjena</i>	22
4.2.	Klasifikacija procesa aditivne proizvodnje.....	23
4.2.1.	<i>FDM postupak aditivne proizvodnje</i>	24
4.2.2.	<i>SLA postupak aditivne proizvodnje</i>	26
4.2.3.	<i>SLS postupak aditivne proizvodnje</i>	27
4.2.4.	<i>SLM postupak aditivne proizvodnje</i>	28
5.	Biomehanika.....	29
5.1.	Općenito o biomehanici.....	29
5.2.	Biomehanička mjerenja.....	30
5.3.	Smjer razvoja biomehanike.....	31
6.	Izrada prototipnog 3D modela bioničke šake.....	33
6.1.	Koraci izrade pojedinih dijelova bioničke šake.....	34
6.1.1.	<i>Izrada šake</i>	34
6.1.2.	<i>Izrada 3D modela prsta</i>	44
6.1.3.	<i>Modeliranje zglobnog dijela modela</i>	49
6.1.4.	<i>Modeliranje prihvata palca</i>	51
6.1.5.	<i>Modeliranje vršnih dijelova prsta</i>	52
7.	Uporaba generativnog dizajna kod smanjenja mase prototipnog modela.....	53

7.1. Uporaba generativnog dizajna kod smanjenja mase prototipnog modela bioničke šake	53
8. Izrada funkcionalnog prototipnog modela pomoću aditivne tehnologije	68
9. Analiza izrađenih dijelova prototipnog modela te izrada sklopa.....	74
9.1. Analiza kvalitete izrade	74
9.2. Analiza dimenzija izrađenog modela	76
9.3. Analiza djelovanja opterećenja na izrađen model.....	78
9.4. Rezultati analize	81
10. Zaključak.....	83
Literatura.....	85
Popis slika	87
Popis tablica.....	91
Prilozi.....	92

1. Uvod

Danas, kada cijena sirovina za izradu proizvoda raste do vrtoglavih iznosa, svaki uštedeni gram materijala je važan. Stoga jedan od najboljih načina uštede jest upravo ušteda na samom materijalu. Ušteda na materijalu ne bi smjela naštetiti konačnoj kvaliteti izrađenog proizvoda. S padom kvalitete, pada zadovoljstvo kupca, a s padom zadovoljstva kupca gubi se dio tržišnog prostora te se sam napredak tvrtke odnosno proizvođača usporava ili još gore staje. Stoga, potrebno je težiti razvoju proizvoda odnosno komponenti na način da se uštedi materijal ali ne na štetu same kvalitete. Uštede na materijalu ne moraju značiti pad kvalitete samog proizvoda. Najbolji primjer jest šuplje vratilo. Uporaba šupljeg vratila smanjuje potrošnju materijala potrebnog za izradu bez štete na mehanička svojstva samog vratila. Šuplje vratilo se u većini slučajeva koristi u automobilima. Sama ideja izrade šupljeg vratila jest mogućnost prenošenja okretnog istog momenta i držanja okretnih elemenata uz smanjenje mase čime se poboljšavaju performanse samog automobila. Razlog tome jest sama raspodjela, odnosno jačina torzije. Bez obzira što na određenom dijelu fali materijala, raspodjela torzijskog opterećenja jest upravo ista kao i u punog vratila. U sredini vratila vrijednost torzije jest najmanja te se taj dio može odbaciti. Takvim načinom dizajniranja vratila omogućeno poboljšanje performansi vozila u vidu smanjenja same mase vozila koja je proporcionalna performansama vozila. Za istu snagu motora, pri manjoj masi omogućeno je brže ubrzanje te jedna od najvažnijih stavki, a to je smanjenje potrošnje goriva. U današnje digitalno doba, razvoj računalnog hardvera te paralelno tome računalnih softvera u vidu optimiranja samih dizajna dosegao je visoku razinu upotrebljivosti. U svrhu optimiranja u vidu smanjenja mase potrebno je izraditi 3D model konstrukcije ili dijela konstrukcije te primijeniti određeni skup parametara za optimizaciju istih. Od samih početaka razvoja CAD softvera, oni pružaju mogućnost novih načina upotrebljavanja računalnih resursa. Uslijed rasta računalnih mogućnosti, rasla je mogućnost uporabe različitih naredbi unutar CAD softvera. Od početnih mogućnosti izrada 3D modela u obliku kontura, pa preko mogućnosti izrade 3D modela sa solidnim plohama pa sve do ugrađenih mogućnosti analiza djela konstrukcije ili pak cijelih konstrukcija pomoću različitih metoda kao što su FEM ili CFD analiza. Iz tih razloga, upotreba CAD softvera za 3D modeliranje neizostavan je dio bilo kakvog dizajna proizvoda ili pak konstrukcije. Jedno od najnovijih dodataka u softverskom paketu jest generativni dizajn. Stoga, ovaj rad bazira se upravo na upotrebi istog unutar procesa dizajniranja proizvoda te smanjenja mase istog. U radu opisan je upravo tijek razvoja samog CAD softvera. Rad također prolazi kroz različite načine pristupa dizajnu pojedinog proizvoda te daje podroban opis pojedinog pristupa dizajniranju novog proizvoda. Za primjer korištenja generativnog dizajna odabrani je model bioničke šake. Odabir takvog proizvoda za optimiranje proizašao je iz potrebe takvog proizvoda

zbog visoke cijene proizvodnje. Ukoliko bi se omogućila izrada pojedinih dijelova smanjene mase, uštedilo bi se na materijalu, sam model bi bio ugodniji za korištenje te najvažnije postoji mogućnost korištenja istog od potrebitih ljudi slabijeg imovinskog statusa. Za izradu 3D modela koristio se softverski CAD paket SolidWORKS. U radu detaljnije je opisano korištenje pojedinih naredbi unutar tog softverskog paketa te je opisana izrada pojedinih dijelova modela bioničke šake korak po korak. Također, prilikom objašnjenja modeliranja, objašnjeni je razlog upravo takvog odabira izgleda modela. Sljedeći korak nakon modeliranja 3D modela jest upravo uporaba generativnog dizajna na izrađenom modelu. Budući da je generativni dizajn jedno od novijih mogućnosti CAD softvera, u radu je opisano što je zapravo generativni dizajn te je također opisan način upotrebe istog. Budući da se sam generativni dizajn upotrebljava na modelu bioničke šake, jedno poglavlje rada posvećeno je znanstvenoj grani biomehanike. Biomehanika je neizostavni dio izrade bilo kakvih dijelova ljudskog tijela te je iz toga razloga opisana. Prilikom dizajniranja novog proizvoda, sam postupak dizajniranja sastoji se od stvaranja različitih prototipnih modela. Prototipni modeli služe da se pomoću iterativnog postupka omogući lakše dizajniranje konačnog proizvoda. Postoji nekoliko tipova prototipa te su oni opisani u radu. Nakon što je izvršen postupak generativnog dizajna na pojedinim dijelovima modela uslijedila je izrada funkcionalnog prototipnog modela pomoću aditivne tehnologije. Drugi naziv za aditivne tehnologije, koji se ranije koristio, upravo jest brzo prototipno modeliranje. Nakon postupka izrade funkcionalnog prototipnog modela jest analiza izrađenih dijelova modela. Pojedini koraci analize opisani su u radu te se na temelju završne analize donosi zaključak samom prototipnom modelu. Nakon donesenog zaključka izvršeno je sklapanje dijelova u funkcionalni prototipni model pomoću kojega će se ispitati funkcionalnost izabranog načina savijanja i vraćanja prstiju natrag u osnovni položaj.

2. Povijest razvoja 3D modeliranja

2.1. CAD (Computer Aided Design)

CAD (Computer Aided Design), što prevedeno s engleskog znači računalno potpomognuto projektiranje, odnosno 3D modeliranje, je današnji standard prilikom izrade bilo kakve konstrukcije, odnosno elementa konstrukcije. Samo 3D modeliranje omogućuje jednostavniji pristup izradi bilo kakve konstrukcije, odnosno elementa konstrukcije. Sam CAD služi za izradu, modifikaciju, analizu i optimiranje nekog dizajna. On u srži uključuje bilo kakvu aktivnost koja koristi mogućnosti računalnih resursa za navedene aktivnosti. Sam CAD softver sastoji se od računalnih programa koji koriste računalnu grafiku te dodatne potprograme za uključivanje inženjerskih funkcija za korištenje od strane korisnika. Sam korisnik putem tih programa ima mogućnost korištenja opcija analize naprezanje-istezanja, različitih odgovora mehanizama na zadano opterećenje, analizu prijenosa topline itd. Moderni CAD sistem su bazirani na ICG (interactive computer graphics) odnosno prevedeno interaktivnoj računalnoj grafici. Takav pristup omogućuje da se iz 2D crteža dobiva 3D prikaz određenog elementa konstrukcije te se samim tim lakše zamišlja realan element. Postoje četiri razloga korištenja i uvođenja CAD-a u svakodnevno korištenje, a to su [1]:

- a) Povećanje produktivnosti radnika
- b) Povećanje kvalitete dizajna
- c) Lakša komunikacija kroz dokumentaciju
- d) Izrada baze za proizvodnju

Povećanje produktivnosti radnika se postiže laganijom vizualizacijom samog proizvoda te svih njegovih komponenti. Takav pristup uvelike smanjuje vrijeme potrebno za analiziranjem postojećih dizajna i dokumenata. Današnji CAD softveri omogućuju izradu sklopova iz pojedinih dijelova proizvoda te je moguće odmah uvidjeti kako će sam gotov proizvod/element izgledati. Samim tim moguće je odrediti koje komponente ne zadovoljavaju početnu ideju te ih je moguće prepraviti ili pak eliminirati [1].

Povećanje kvalitete dizajna postiže se korištenjem različitih potprograma za analizu postojećeg dizajna. Povećanje kvalitete može se postići korištenjem jednostavnog potprograma za analizu postojanja preklopa unutar modela pa sve do kompleksnijih analiza kao što su analiza naprezanja-istezanja. Potprogrami omogućuju otkrivanje pojedinih nedostataka u dizajnu koje jednostavno nije moguće uvidjeti te to uvelike povećava kvalitetu samog dizajna proizvoda/elementa [1].

Lakša komunikacija kroz dokumentaciju omogućena je pomoću bolji tehničkih crteža, bolje standardizacije istih, postojanjem manje grešaka tokom crtanja čime se postiže bolja preglednost

te samim tim bolja komunikacija kroz dokumentaciju. CAD softveri omogućuju izradu tehničkih crteža izravno iz izrađenog 3D modela uz mogućnost biranja različitih opcija na tom izrađenom tehničkom crtežu. Samim tim skraćuju vrijeme izrade ali također omogućuju postizanje svega gore navedenog [1].

Izradom 3D modela u CAD softveru omogućuju se jednostavnija izrada baze podataka potrebne za izradu proizvoda. Uz implementaciju CAM softverskog paketa omogućeno je da se iz izrađenog 3D modela u CAD softveru izradi NC kod u nekoliko koraka čime se skraćuje vrijeme potrebno za izradu programa za CNC strojeve. Ili pak izrađeni 3D model moguće je ubaciti u različite softverske pakete za izradu programa upravljanja robotima, čime je moguće izraditi 3D model kompletno pogona te izraditi programe bez odlaska u isti [1].

2.2. Povijest razvoja CAD-a

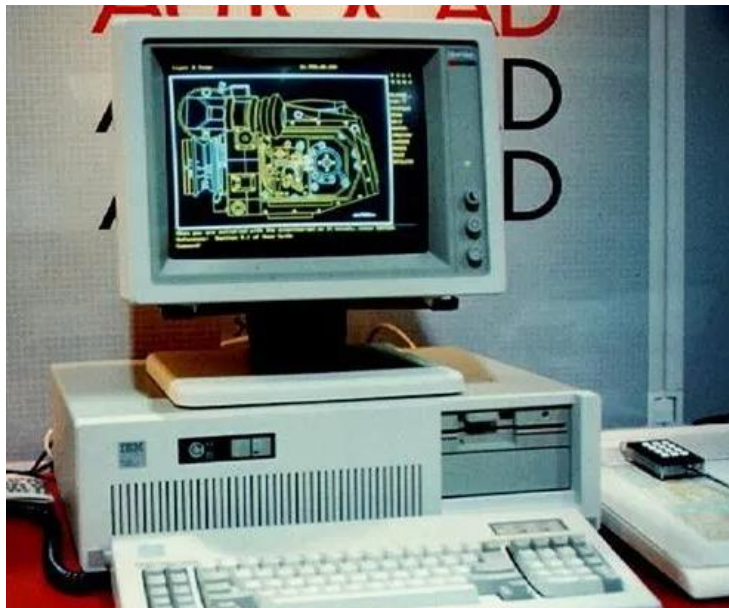
Samu povijest i razvoj CAD-a možemo zapravo povezati s razvojem i unapređenjem računalne tehnologije odnosno softvera i hardvera računala. Također razvoj CAD-a, kao i bilo kojeg znanstvenog široko korištenog uređaja ili programa, može se zahvaliti razvoju za korištenje u vojne svrhe. Sama povijest razvoja CAD-a podosta je opširna te je u razdoblju od 1950-tih pa do 1990 doživjela svoj procvat. U tom razdoblju formira se današnje poimanje CAD-a te se CAD softveri i danas unaprjeđuju i dižu na nove razine mogućnosti. Sredinom 1950-tih razvijen je prvi grafički sistem, SAGE (Semi Automatic Ground Enviroment). Razvijen je od strane MIT-a (Massachusetts Institute of Technology) te se koristio u obrambene svrhe. Sistem se sastojao od CTR ekrana koji je pokazivao računalno procesirane podatke prikupljanje radarom. Nakon toga uslijedilo je razvijanje prvog komercijalnog NC programibilnog sustava pod imenom PRONTO. PRONTO je razvijen 1957. godine od strane doktora Patricka J. Hanrattyja koji je prozvan „ocem CADD/CAM-a“. 1960. Ivan Sutherland razvio je projekt pod imenom SKETCHPAD, koji se smatra prvim pravim korakom CAD industriji. 1960-tih istraživački laboratorij General Motorsa razvija prvi interaktivni grafički razvojni sistem. 1960 također osnovala se tvrtka McAuto, koja će odigrati vrlo važnu ulogu u razvoju CAD-a sa svojim predstavljanjem CADD-a. Prvi CAD programi koristili su jednostavne algoritme za prikazivanje različitih uzoraka linija u dvije dimenzije pa sve do tri dimenzije kasnije. Razdoblje od 1960-1970 može se smatrati kao sam začetak razvoja CAD-a i 3D modeliranja kakvog danas poznajemo. 1968 godine Donald Welbourn uvidio je mogućnost korištenja računala za rješavanje problema kod modeliranja vrlo zahtjevnih 3D oblika. Početni radovi bili su sponzorirani od strane Forda ali pronalaženje novca za financiranje takvog projekta bio je veliki problem. No upornost Donalda Welbourn se ispatila te je za šest godina uspio dobiti sponzorstvo od strane grupacija Control Dana iz Njemačke te Delta

engineering Grup čije su usluge koristile jedne od dviju najvećih Njemačkih grupacija Volkswagen i Daimler Benz. Ulazeći u 1970 prateći razvijanje CAD tehnologije sve više ljudi se odlučilo na razvoj CAD softvera. 1971. godine ranije spomenuti doktor Patrick J. Hanratty osniva MCS. MCS postaje sinonim za tehnološko vodstvo u strojarskom CADD/CAM softveru. Određeni analitičari procjenjuju da je oko 70% svih 3D strojarskih CADD/CAM sustava koje danas koristim zapravo poteklo od MCS-ovog izvornog koda. Prvi softveri za modeliranje solidnih objekata počeli su se javljati kasnih 70-tih. Uzimajući osnovne geometrijske oblike te su ih kombinirali uz pomoć Bool-ovih operatora na način da su uz pomoć njih odvajali cilindrični oblik iz solidnog bloka da se dobije rupa. Avions Marcel Dassault (AMD) zadao je svojem timu inženjera cilj u kojem žele postići razvoj trodimenzionalnog interaktivnog programa. Taj program smatra se pretečom CAD programa CATIA (Computer Aided Three Dimensional Interactive Application). CATIA je usmjerila Dassault inženjere u svijet 3D modeliranja te je maknula bilo kakvu mogućnost pogrešnog tumačenja dvodimenzionalnih podataka što je pridonijelo brojim koristima. Krajem 1970-tih Boeing, General Electric te NIST razvijaju neutralni format datoteke pod nazivom IGES (Initial Graphic Exchange Standard). Ovaj format datoteke postaje te je još standardni format koji se koristi za prenošenje kompleksnih informacija o površinama. Ovaj nam format omogućuje jednostavno prebacivanje 3D modela iz jednog softvera u drugi što će biti prikazano u poglavljima koja slijede. Na kraju 1970-tih tipični CAD sistem sastojao se od 16-bitnog mini-računala s maksimumom radne memorije u iznosu od 512 Kb, te 20-300 Mb prostora za pohranu. Sam takav, sistem u ono doba, je koštao 125 000 američkih dolara što bi prema današnjim okolnostima iznosio oko vrtoglavih 464 000 američkih dolara [2,3,4].



Slika 1 – Prikaz korištenja prve verzije softvera CATIA V1 na IBM stanici 1982. godine [5]

1982. godine objavljena je prva verzija softvera CATIA kao dodatak (add-on) za 3D modeliranje odnosno dizajn, površinsko modeliranje te NC programiranje. Na slici 1 prikazano je korištenje softvera CATIA iz 1982. godine. Te godine dolazi do osnivanja tvrtke Autodesk. Autodesk je osnovan u Kaliforniji na inicijativu Jhona Walkera. Njegova ideja bazirala se na izradi CAD programa koji po cijeni od 1000 dolara može raditi na osobnom računalu. Prva verzija AutoCAD-a bazirana je na CAD programu koji je bio napisan 1981 godine od strane Mikea Riddlea pod nazivom MicroCAD. Autodesk je uspio u roku od 8 mjeseci razviti i predstaviti AutoCAD, prvi CAD program koji radi na osobnom računalu [4].

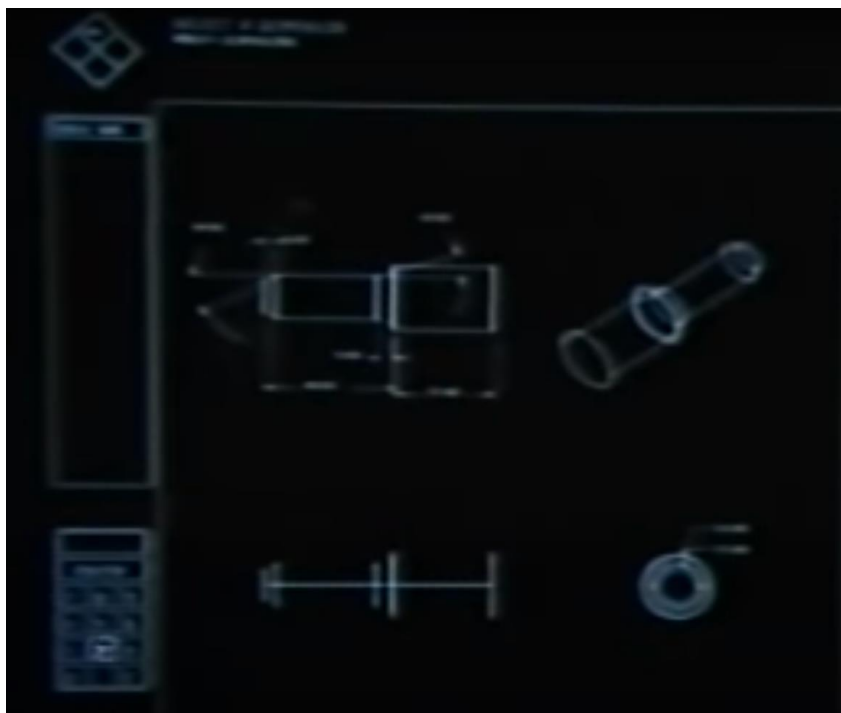


Slika 2 – Prikaz prve verzije AutoCAD-a na osobnom računalu[6]

1983. godine počeo je razvoj na novom pouzdanijem i univerzalnom sistemu za prijenos podataka pod nazivom STEP (Standard for the Exchange of Product model data). Sama STEP vrsta datoteka omogućuje prijenos različitih CAD podataka na način da uključuje kompletne detalje o modeliranju, uključujući materijale te različite parametre dizajna. Autodesk je nastavio s razvojem AutoCAD-a te je izbacivao nove verzije te je dodavao različite nove naredbe. U korak s Autodeskom, AND također razvija svoj softver CATIA te 1985 izbacuje drugu verziju te CATIA postaje glavni softver koji se primjenjuje u zrakoplovnoj industriji. MCS nije kaskao za ostalim proizvođačima softvera te 1986. godine predstavlja ANVIL-5000, 3D mehanički CADD/CAM/CAE sistem koji je preko desetljeća bio najjači softver u tom području. Također ANVIL-5000 mogao se koristiti na različitim računalima od onih najjačih pa sve do osobnih računala. AutoCAD se držao užurbanog tempa nadogradnje svoje aplikacije te je sa svakom novom verzijom donosio nešto novo. 1989. iznos mogućih dodataka u AutoCAD-u iznosi vrtoglavih 600 [4].

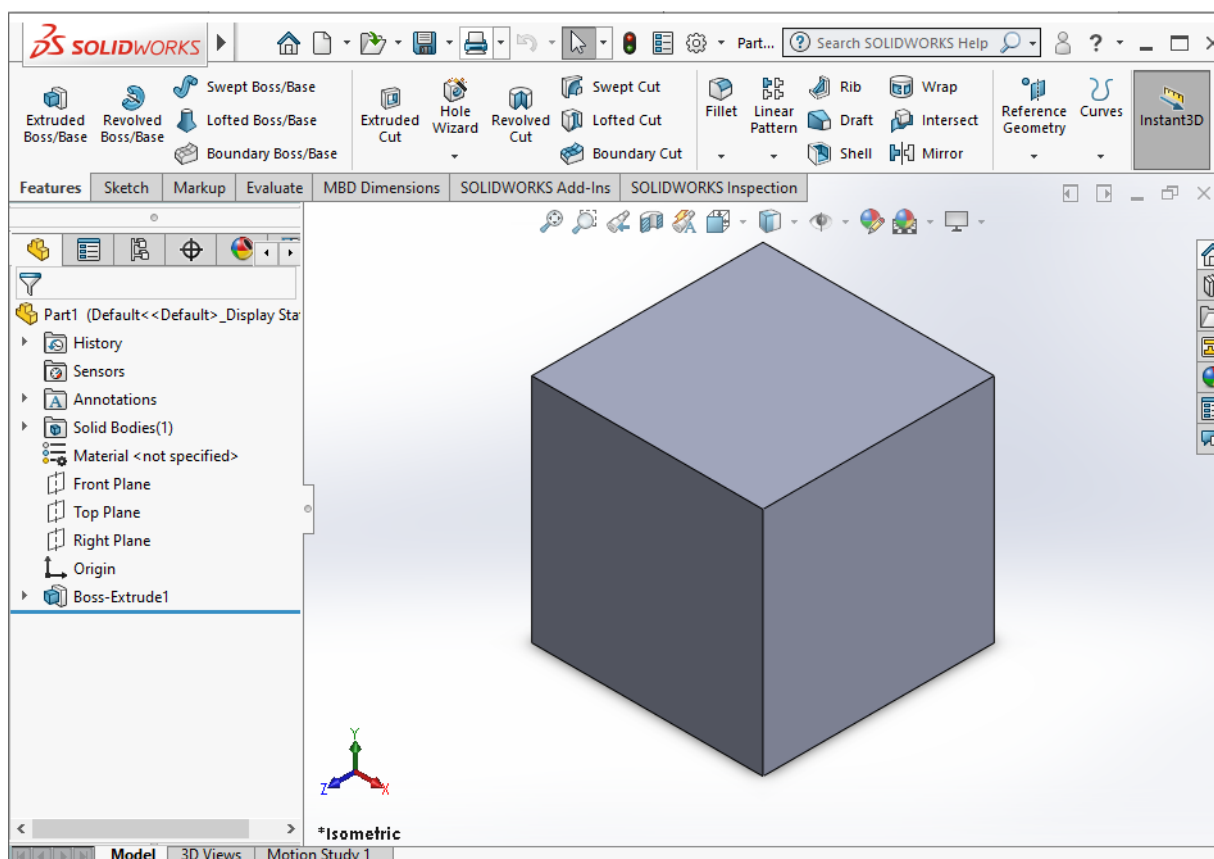
Ulazeći u novo desetljeće razvoj CAD programa i dalje ne staje. AutoCAD 1990 nudi mogućnost instalacije AutoCAD-a na server na mreži. 1991. godine Microsoft razvija Open GL, API (sučelje za programiranje aplikacija) koji se koristi za prikazivanje 2D i 3D vektorske grafike. Open GL također nudi mogućnost sjenčanja, mapiranja tekstura, osvjetljenja, atmosferskih efekata, simulacije dubine polja i slično. Open GL postao je standard za programiranje i prikazivanje 3D grafike u boji te se počeo intenzivno koristiti baš u svrhu računalno potpomognutog projektiranja (CAD). Razvojem Windowsa, CAD programi počinju širenje po toj platformi. Sredinom 1990-tih na tržište stupaju programi Solid Edge i Solid Works. SolidWorks Co. na tržište stavlja svoj program Solid Works koji je u ono vrijeme bio ambiciozan softver za 3D modeliranje. Moguće je bilo modelirati vrlo kompleksne površine te je pružao vrlo dobro grafičko korisničko sučelje. 1997. MCS zakoračio je u novo stoljeće sa svojim novim CAD-CAM sistemom pod imenom ANVIL EXPRESS. Također te godine Solid Works izbacuje novu verziju svojeg softvera, Solid Works 97. Nova verzija sadržavala je 65 novih mogućnosti. Do kraja 1997. Autodesk prodaje 1.5 miliona primjerka AutoCAD-a dok su programski paketi Solid Edge i Solid Works započeli svoje pojavljivanje na tržištu sa većim brojkama. Solid Works Corp. objavljuje da je prodao 3000 primjerka svojeg softvera za 3D modeliranje različitim kompanijama među kojima su bili Boeing, General Motors, Simens te Mitsubishi. Sljedeće 1998. godine Solid Edge v3 te Solid Works 98 dodaju po 150 novih mogućnosti u svoje programske pakete. Ulazeći u novo stoljeće počelo se formirati tržište CAD programa kakvog danas poznajemo. 2000. godine CATIA je prodala 31,290 licenci. SolidWorks prati sličnu, no malo lošiju prodaju sa 22053 licence za 2000. godinu [7,8,9,10,11,12].

Sami CAD softveri od početka razvoja pa do sad doživjeli su bezbroj novih verzija sa novim poboljšanjima. Na slici 3 prikazano je korisničko sučelje jednog od CAD programa koji je bio razvijan 1982. godine u MIT CAD laboratoriju. U MIT CAD laboratoriju provedena su istraživanja na tri glavna područja konstruiranja. U konstruiranju trodimenzionalnih solidnih modela kroz ortografsku projekciju modela. Drugo područje bilo je modifikacija tih istih modela kroz varijacijsku geometriju te posljednje, treće, područje ispitivanja bilo je promjena veličine spojenih elemenata konstrukcije. To su vršili praktički na isti način kao i danas. Na tehničkom crtežu odabrali su željenu veličinu te su uz pomoću tipkovnice s brojevima unijeli željenu promjenu. Nakon unosa računalo se pobrinulo za rješavanje jednadžbi te se na ekranu prikazao promijenjena veličina, odnosno model [13].



Slika 3 – Prikaz korisničkog sučelja jednog od prvih CAD softvera [13]

Na slici prikazano je trenutno korisničko sučelje današnjeg 3D CAD softvera SolidWorks koji se uvelike razlikuje od korisničkog sučelja prikazanog na slici 3.

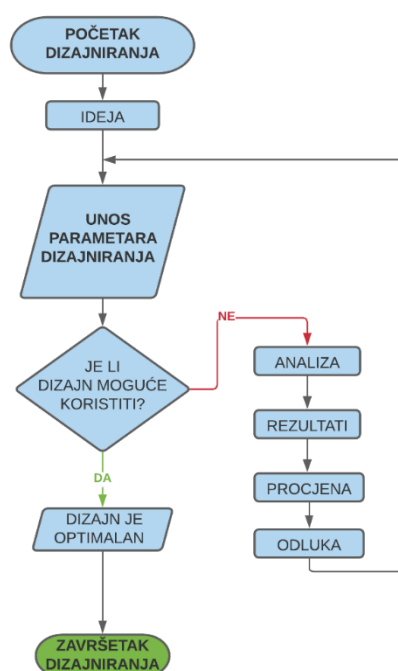


Slika 4 – Prikaz korisničkog sučelja 3D CAD softvera SolidWorks

3. Razvoj prototipnog modeliranja i razvoj prototipa

3.1. Metode procesa modeliranja

Dizajn nekog elementa/proizvoda je zapravo iterativni postupak. Sam početni model izrađen je na temelju određenih dostupnih informacija te se poboljšava s vremenom, odnosno s prikupljanjem više informacija. Bilo je nekoliko pokušaja formiranja općeg opisa faza i elemenata procesa dizajniranja. Sam razvoj odnosno dizajn prototipnog modela moguće je podijeliti na više načina, odnosno prema više verzija dizajniranja. Jedan od osnovnih opisa dizajniranja, poznato kao model procesa dizajniranja, prikazan na slici 5 pomoću dijagrama toka [1].



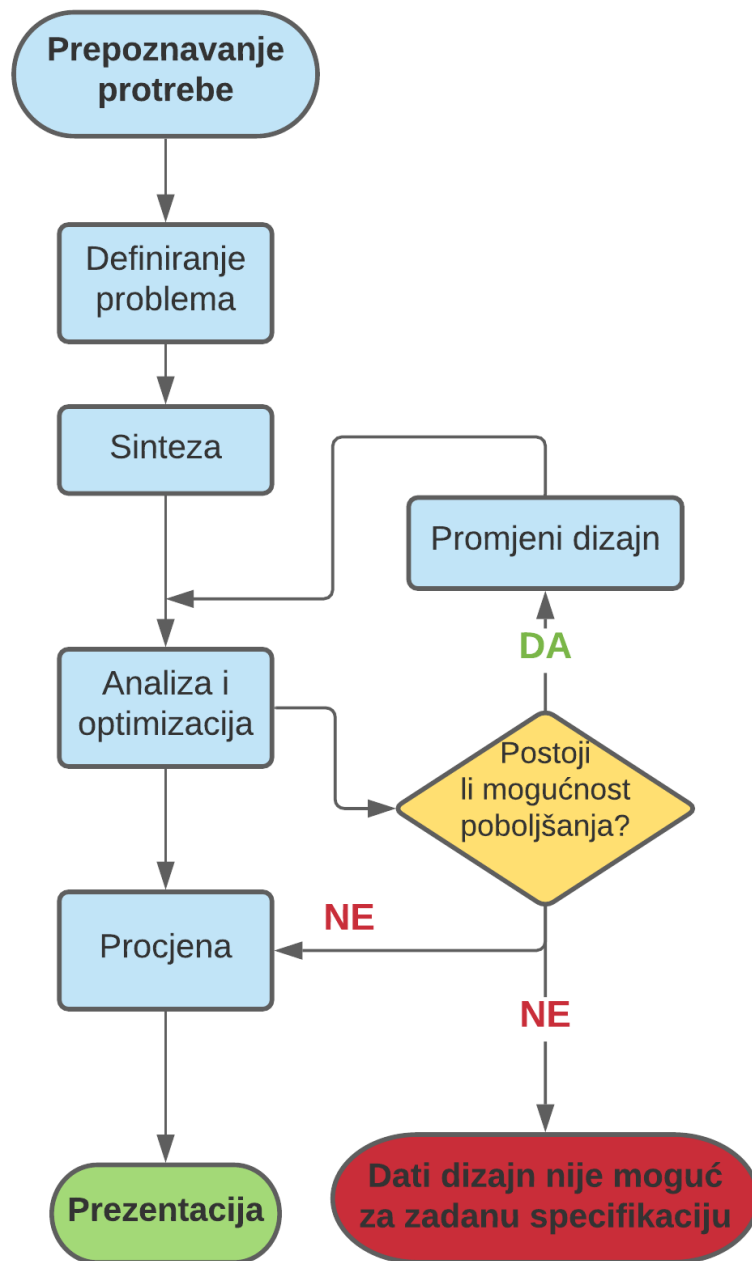
Slika 5 – Dijagram toka za prvi opis dizajniranja [1]

Prema dijagramu na slici 5 vidljivo je kod ovog opisa dizajniranja počinje nekom idejom, nakon toga slijedi postupak unosa parametara dizajniranja. Nakon unosa parametara slijedi točka odluke kod koje se odlučuje je li dizajn zapravo moguće koristiti. Ako je odgovor potvrđan, odlučujemo da je dizajn optimalan te završavamo s dizajniranjem. Ukoliko je odgovor na pitanje negativan slijedi analiza samog dizajna, nakon toga dobivamo neke rezultate, nakon rezultata procjenjujemo te donosimo odluku. Nakon odluke unosimo nove parametre te se opet pitamo pitanje zadovoljava li dizajn naše potrebe. Nakon toga slijedi opet proces donošenja potvrdnog ili negativnog odgovora.

Shigley, Pahl i Beitz, Ohsuga te Earle definirali su četiri modela procesa dizajniranja. Svaki od ta četiri modela iterativni su po prirodi te kao što je prije navedeno zapravo su u grubo opisani pomoću dijagrama toka na slici 5 [1].

3.1.1. Model dizajniranja prema Shigleyu

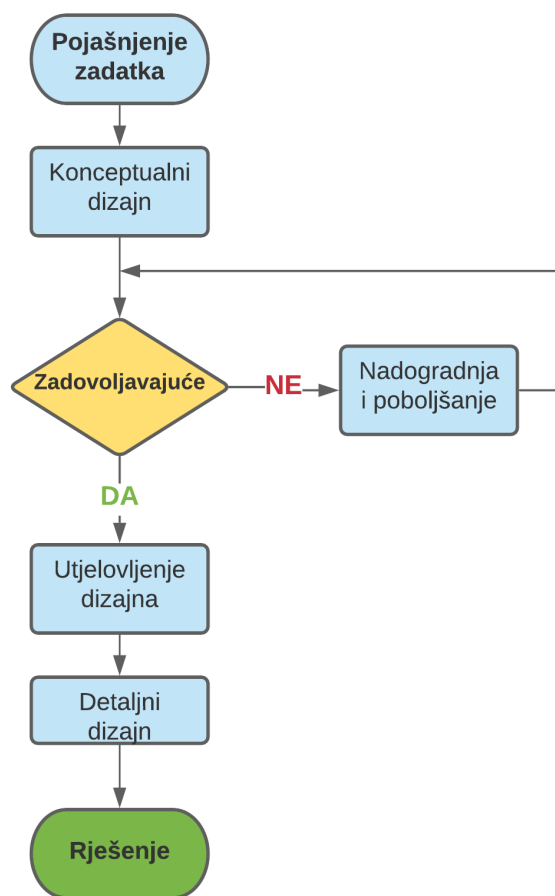
Model dizajniranja prema Shigleyu sastoji se u šest koraka. Tih šest koraka je prepoznavanje potrebe, definiranje problema, sinteza, analiza i optimizacija, procjena te prezentacija. Korak prepoznavanja je zapravo prepoznavanje od strane nekoga da postoji nekakav problem. Otkriveni problem potrebno je riješiti na odgovarajući način. Neki do tih problema mogli bi biti problemi na trenutnom stroju ili pak vizija nekog novog proizvoda odnosno dijela konstrukcije koji bi poboljšao postojeći proizvod ili pak zauzeo svoj dio tržišnog udjela. U sljedećem koraku, koraku definiranja problema, potrebno je provesti detaljnu analizu dijela konstrukcije ili pak proizvoda kojeg bi dizajnirali. Prilikom analize, u grubo se analiziraju funkcionalna i mehanička svojstva, cijena, kvaliteta itd. Prilikom koraka sinteze vrši se istraživanje ostalih sličnih elemenata odnosno proizvoda te se razvijaju ideje kroz slične proizvode i dizajne koji se trenutno koriste. Sljedeći korak je korak analize i optimizacije. U ovome koraku odabrani preliminarni dizajni podvrgavaju se odgovarajućoj analizi. Sama analiza vrši se radi određivanja same prikladnosti za specifična projektna ograničenja. Ako odabrani dizajn ne zadovoljava uvjete te analiza nije uspješna potrebno je izvršiti promjene na dizajnu te novo dobiveni dizajn podvrgnuti ponovnoj analizi. Ovakav proces iteracije tako dugo dok odabrani dizajn ne zadovolji potrebne uvjete i specifikacije. Također, proces iteracije traje tako dugo sve dok sam dizajner nije uvjeren da odabrani dizajn ne može zadovoljiti tražene uvjete. Nakon procesa analize i optimizacije slijedi peti korak, korak procjene. U koraku procjene se zapravo vrši procjena danog dizajna sa specifikacijama koje su postavljene po završetku koraka definiranja problema. Ovaj korak nerijetko zahtjeva izradu i testiranje prototipnih modela. Izrada prototipnih modela vrši se radi ocjene sposobnosti dizajna, kvalitete ili pak pouzdanosti dizajna. Zadnji, šesti korak je korak prezentacije. U ovome koraku prezentira se sam dobiveni element ili proizvod. Ovaj korak uključuje dokumentaciju dizajna kroz crteže, svojstva materijala, tablicu sklopa itd [1]. Na slici 6 prikazan je model dizajniranja prema Shigleyu u obliku dijagrama toka.



Slika 6 – Prikaz modela procesa dizajniranja prema Shigleyu u obliku dijagrama toka [1]

3.1.2. Pahl i Beitz model dizajniranja

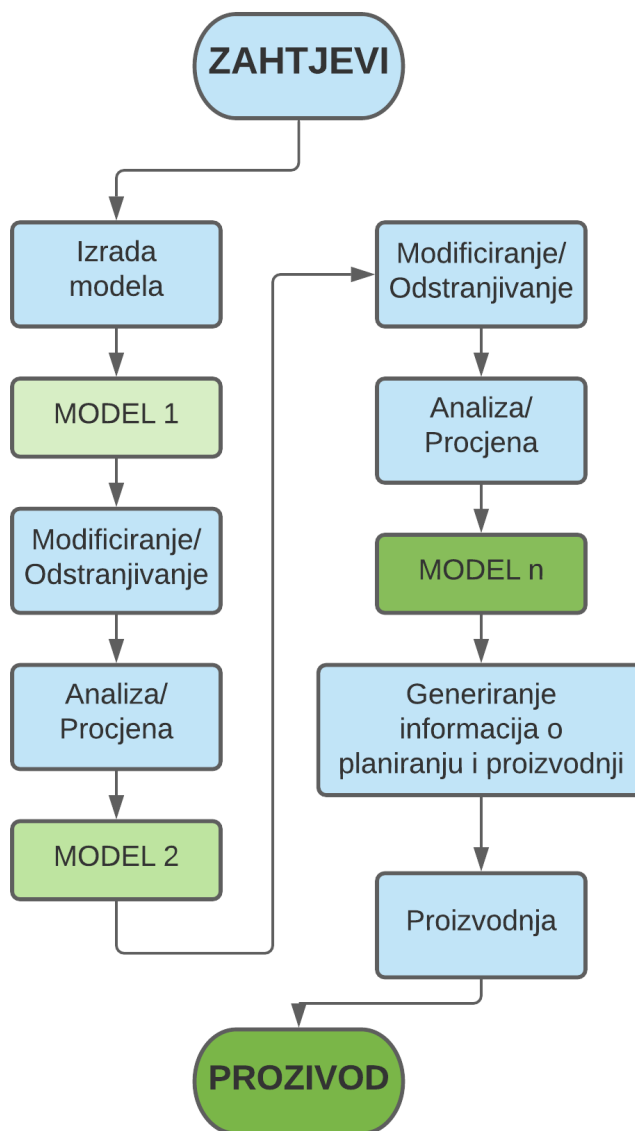
Model dizajniranja prema Pahlu i Beitzu sastoji se od četiri glavne faze. Te faze su pojašnjenje zadatka, konceptualni dizajn, otjelovljenje dizajna te dizajn detalja. Korak pojašnjenja zadatka koristi kolekciju informacija o traženim i željenim potrebama koje bi morale biti utjelovljene u rješenje, odnosno u konačan element odnosno proizvod. Također u ovome koraku nalaze se informacije o ograničenjima dizajna te opisujući ih u specifikaciji. Sljedeći korak je korak izrade konceptualnog dizajna. U ovome koraku sadržano je uspostavljanje funkcija koje će biti uključene u dizajn te se vrši identifikacija i razvoj prikladnih rješenja. U trećoj fazi, fazi otjelovljenja dizajna, konceptualno rješenje razvija se do detalja. Rješavaju se problemi sa konceptualnim rješenjem te se eliminiraju si loši, odnosno slabi elementi konceptualnog dizajna. Završni korak, dizajn detalja, sastoji se od specifikacije dimenzija, tolerancija, materijala i forme pojedinačnih elemenata sklopa dizajna do najsitnijih detalja. Razlog specifikacije je sama naknadna proizvodnja željenog dizajna elementa ili pak proizvoda [1]. Na slici 7 prikazan je dijagram toka koji opisuje Pahl i Beitz model dizajniranja.



Slika 7 – Prikaz procesa dizajniranja prema Pahlu i Beitzu u obliku dijagrama toka

3.1.3. Model procesa dizajniranja prema Ohsugi

Pristup procesu dizajniranja prema Ohsugi sastoji se od serije faza, započevši od zahtjeva preko idejnog dizajna i preliminarnog dizajna pa sve do detaljnog dizajna [1]. Na slici 8 prikazan je Ohsugi model pristupa procesu dizajniranja u obliku dijagrama toka.

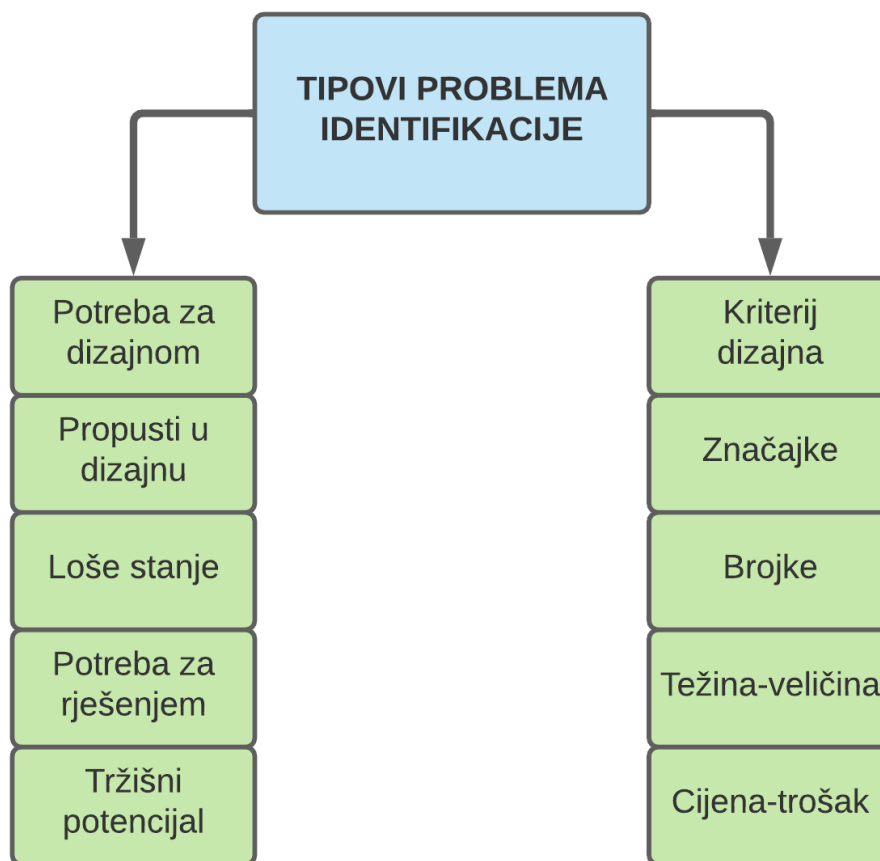


Slika 8 – Model procesa dizajniranja prema Ohsugi u obliku dijagrama toka [14]

Važno je napomenuti da je moguće razviti n broj samog modela dizajna prije dobivanja traženog i zadovoljavajućeg dizajna. Razlog tome je taj što je više koraka procesa dizajniranja generalizirano u opću formu u kojoj su modeli dizajna razvijeni kroz proces analize i procjene što dovodi do modifikacije i odstranjivanja nepotrebnih ili loših dijelova modela [1].

3.1.4. Proces modeliranja prema Earleu

Prema Earlu proces modeliranja sastoji se od šest koraka. Prvi od tih koraka je korak otkrivanja problema. Otkrivanje potrebe, odnosno otkrivanje problema je početna točka procesa modeliranja. Kod ovog koraka potrebno je sakupiti nekoliko vrsta podataka. Te podatke moguće je sakupiti iz različitih anketa, povijesnih spisaka, osobnog promatranja, eksperimentalnih istraživanja, mjerenja, općih karakteristika i slično. Korak otkrivanja problema može se podijeliti na dvije vrste. Prva vrsta je otkrivanje potrebe, a druga vrsta je otkrivanje kriterija dizajna. Otkrivanje potrebe je početna točka procesa modeliranja. Početna točka može biti kvar ili nedostatak postojećeg ili pak nekog novog dizajna. Otkrivanje kriterija dizajna je onaj korak kod kojeg dizajner provodi podrobno istraživanje koje specifikacije novi dizajn mora zadovoljiti. Na slici 9 prikazani su tipovi problema identifikacije [1].



Slika 9 – Tipovi problema identifikacije kod procesa modeliranja [1]

Postupak identifikacije problema traži od dizajnera da analizira zahtjeve, ograničenja i ostale pozadinske informacije bez da postane povezan s rješenjem problema. Potrebno je koristiti sljedeće korake kod identifikacije problema [1]:

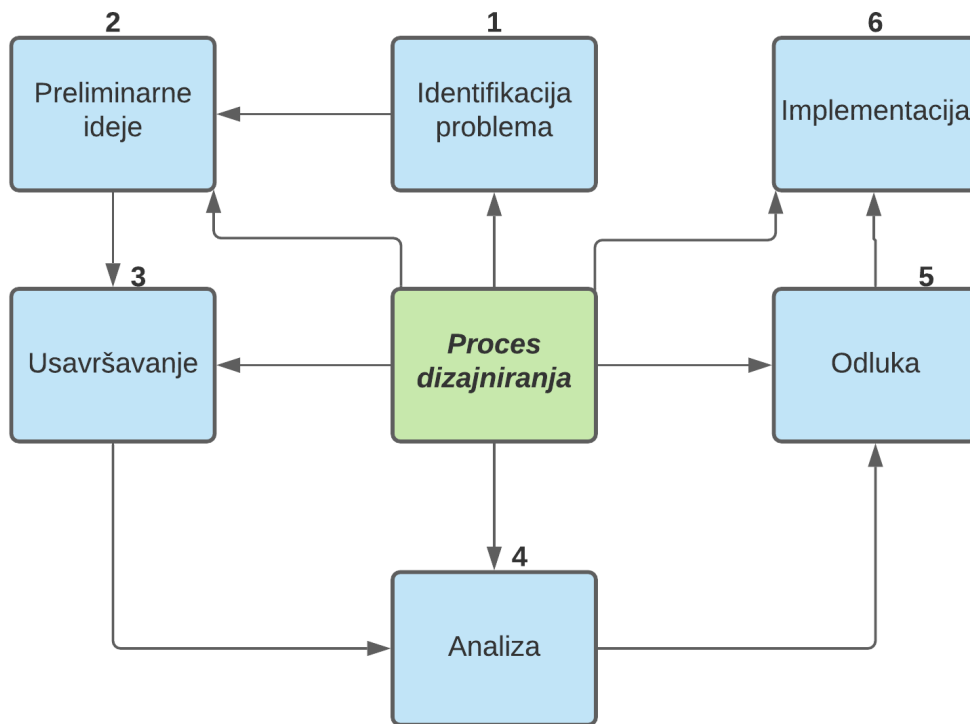
- 1) Izjava o problemu :
 - Zapisati izjavu o postojećem problemu na početku razmišljanja o problemu. Sama izjava bi trebala biti kompletna i sveobuhvatna.
- 2) Zahtjevi problema :
 - Popis pozitivnih zahtjeva koji moraju biti postignuti dizajnom.
- 3) Ograničenja problema :
 - Popis negativnih faktora koji ograničavaju specifične limite problema.
- 4) Skice :
 - Napraviti skice fizičkih karakteristika samog problema te nadodati natuknice i dimenzije koje bi što bolje objasnile same skice.
- 5) Prikupljanje podataka
 - Podaci koji bi se sakupljali mogli bi biti o populacijskim trendovima srodnih dizajna, fizičkih karakteristika, zapisa prodaje itd [1].

Sljedeći korak kod Earlove metode procesa modeliranja je korak preliminarnih ideja. Cilj ovog koraka je generiranje što je više idejnih rješenja za dani problem moguće. Sve ideje bi trebale biti zapisane u pisanom obliku te po mogućnosti bi trebale imati svoje skice. Kod ovog koraka bilo bi dobro održati brainstorming sastanke, pripremiti skice i bilješke, istražiti postojeće dizajne te provoditi različite ankete [1].

Treći korak je korak usavršavanja dizajna. U ovome koraku dolazi do odabira najboljih ideja iz drugog koraka. Na odabranim se preliminarnim idejama vrši daljnje usavršavanje i analiza zbog određivanja njihovih pravih prednosti. Grube skice pretvaraju se u skalirane crteže kojima je moguće izvršiti prostornu analizu, različita kritična mjerenja i proračune volumena koji utječu na sam dizajn(odnos površina, različitih kutova, presjeka itd.) [1].

Četvrti korak je korak analize. Ovaj korak uključuje procjenu najboljih dizajna za uspoređivanje prednosti svakog odnosno na trošak, funkciju, tržišnu privlačnost, snagu itd. Glavna područja analize su funkcionalna analiza, analiza tržišta, analiza specifikacija, ekonomska analiza, analiza modela, analiza prednosti te ljudsko inženjerstvo. Inženjerske grafike i deskriptivna geometrija su jako vrijedan alat kod analize dizajna. Samu analizu dizajna moguće je provesti pomoću matematike, grafičkih i inženjerskih disciplina. Modeli su vrlo efektivna pomagala kod analize u zadnjim koracima razvoja određenog dizajna. Vrste modela koji se mogu koristiti su: konceptualni modeli, maketni modeli, prototipni modeli te modeli izgleda sustava. Predzadnji korak je korak odluke. Kod ovog koraka prihvaća se jedan dizajn kao rješenje problema dizajniranja. Pomoću

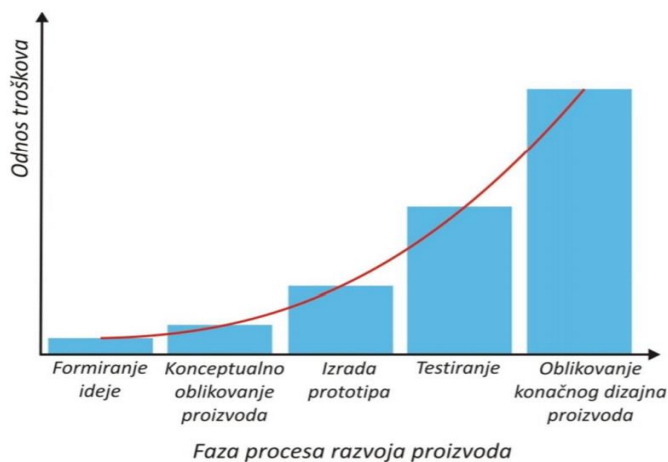
grafike prezentira se preporučena odluka dizajna. Grafovi pomoću kojih prikazujemo dizajn moraju uspoređivati trošak proizvodnje, težine, funkcionalnih karakteristika te ostalih podataka koji bi se koristili kod konačne odluke. Zadnji korak je korak implementacije. Kod ovog koraka implementiraju se svi dobiveni podaci o dizajnu te se izrađuje konačni proizvod odnosno element. Na slici 10 prikazan je tijek procesa modeliranja prema Earleu [1].



Slika 10 – Prikaz tijeka procesa modeliranja prema Earleovoj metodi procesa modeliranja [1]

3.2. Prototipno modeliranje

Prilikom dobivanja ideje za neki novi proizvod ili pak za poboljšanje postojećeg proizvoda/elementa konstrukcije, izrada prototipa je vrlo važan zadatak. Kao što je već napomenuto, proces razvoja proizvoda, odnosno procesa modeliranja, od dobivanja ideje, paniranja, konceptualnog oblikovanja, izrade prototipa, testiranja itd. je iterativni postupak. Izrada prototipa vrlo je važna zbog same analize, razvoja te posebice vizualizacije nekog novog projekta. Samo prototipno modeliranje je razvoj sustava u kojem se izrađuje, ispituje i po potrebi mijenja model sve dok se ne postigne prihvatljiv ishod iz koje se može razviti cjeloviti proizvod ili konstrukcijski modul. Sam proces prototipiranja je iterativni postupak, odnosno postupak pokušaj-pogreška kao i cijeli postupak modeliranja. Prototipno modeliranje najbolje funkcionira kod razvijanja proizvoda, odnosno elementa iz nule. Prilikom razvoja bilo kakvog proizvoda više od polovine troškova koji se utroše na razvoj otpada na početnu fazu oblikovanja konceptualnog rješenja te na provjeru konačnog dizajna proizvoda. Ti troškovi zapravo nastaju zbog velikog gubitka vremena na oblikovanje i redizajniranje proizvoda. Na slici 11 vidljivi su odnosi troškova ovisno o pojedinim fazama razvoja proizvoda. Vidljivo je da su udio testiranja i oblikovanja konačnog dizajna proizvoda najveći troškovi [15,16,17].



Slika 11 – Prikaz odnosa troškova i pojedinih faza procesa razvoja proizvoda [17]

Sam razvoj tehnologije omogućio je da se troškovi uslijed oblikovanja i dizajna proizvoda smanje što je više moguće. Razvojem CAD-a i CAM-a omogućeno je da se promjene određenih rješenja u osnovnom dizajnu vrše uz minimalne napore. Sama izrada prototipnih modela razvojem novih tehnika proizvodnje postaja je relativno brza i jeftina. Prototipni modeli izrađuju se upravo izravno iz CAD datoteka te se dobiva fizički trodimenzionalni prototip [17]. Sama riječ prototip nastala je iz grčkih riječi „protos“ i „tipos“ što prevedeno na hrvatski znači „prvi“ i „impresija“. Kad se te dvije riječi spoje u jednu, dobiva se riječ „prototipon“ odnosno prevedeno na hrvatski „primitivna forma“. Sukladno tome moguće je formulirati pojam odnosno

definiciju prototipa. Prema Hrvatskoj enciklopediji prototip je: „Prvotni oblik ili model na kojem se što temelji: pralik, prauzor.“, odnosno „Ogledno izrađen proizvod, kako bi se njegovim promatranjem uočili nedostaci i uvele potrebne promjene prije serijske proizvodnje. Izrađuje se drugačijom tehnologijom od one kojom će se izrađivati u serijskoj proizvodnji. [17,18]“

Sa stajališta forme prototipnih modela moguće ih je podijeliti na fizičke i na virtualne prototipne modele. Virtualni prototipovi nisu opipljivi te služe za proučavanje i analizu. Analiziraju se također u softverskom okruženju sa datim softverom (FEA, odnosno FEM analiza i slično). Svaki virtualni model ja savršen te u njemu ne postoje nedostaci koji se ponekad ne mogu izbjeći u fizičkim prototipnim modelima. To svojstvo je zapravo jedan od najvećih, odnosno glavni nedostatak virtualnih modela. Iz tog razloga stvaraju se fizički prototipni modeli. Oni su opipljiva manifestacija virtualnog modela te se koriste za testiranje i izvršavanje eksperimenata na njima [17]. Prilikom prototipiranja moguće je razviti odnosno koristiti nekoliko vrsti prototipne izrade modela. Njihova podjela je sljedeća. Vrste prototipne izrade modela dijele se na:

- a) konceptne (služe za vizualizaciju modela, a ali primjerice materijali i površine modela ne odgovaraju završnom modelu)
- b) geometrijske (služe za vizualizaciju točnih dimenzija modela)
- c) funkcionalne (služe za ispitivanje svih glavnih karakteristika modela, a posebno onih koje su najznačajnije za njegovu funkciju)
- d) tehničke (karakteristike prototipnog modela u potpunosti odgovaraju serijskom proizvodu)

Sve navedene vrste izrade prototipnih modela služe za detaljni razvoj serijskog proizvoda. Krene li se od konceptualne izrade modela prema tehničkoj, svaki korak izrade predstavlja zapravo iteraciju samog prototipnog modela. Kreće li se od konceptualne izrade modela ili pak slične geometrijske izrade modela postupcima iteracije nakon izrade modela postiže se željeni izgled samog proizvoda. Nakon što se postigne željeni izgled proizvoda može se prionuti izradi modela iz odgovarajućeg materijala te pristupiti sljedećem koraku, a to je funkcionalna izrada prototipnog modela. U ovome koraku ispituju se glavne funkcionalne karakteristike samog prototipnog modela bilo to prijenos snage, gibanja ili pak neki drugi traženi zahtjev konačnog proizvoda. Nakon uspješne izrade funkcionalnog prototipnog modela moguće je stupiti sljedećoj vrsti izrade, a to je tehnička izrada prototipnog modela. U ovoj vrsti izrade prototipnog modela sam prototipni model ima ista svojstva kao i gotov proizvod, odnosno proizvod namijenjen serijskoj proizvodnji. Ovakav tip izrade prototipnog modela trebao bi biti konačan korak pri izradi bilo kojeg proizvoda te bi kod ove vrste izrade sve iteracije prototipa trebale biti gotove, odnosno sam iterativni proces bi trebao biti gotov.

4. Aditivne tehnologije u izradi prototipa

Aditivne tehnologije odnosno aditivna proizvodnja je zapravo formalni naziv za postupak brzog prototipiranja (rapid prototyping , odnosno za postupke koji se popularno nazivaju 3D printanje. Sam pojam brzog prototipiranja koristi se u mnogim industrijama te u globalu označuje proces brze izrade sustava ili elementa za prikazivanje prije konačne izvedbe te puštanja sustava ili pak elementa u komercijalizaciju. Kao što samo ime predstavlja, ovaj proces se bazira na brzom izradi nečega te konačni ishod proizvodnje je prototip odnosno baza modela iz koje će se nadalje konačni proizvod formirati. Kod izrade nekog proizvoda, izraz brzog prototipiranja koristi se za opis tehnologija koje izrađuju fizičke prototipove direktno iz digitalnog modela. Pošto su se te tehnologije koristile upravo za izradu prototipova, sam pojam brzog prototipiranja bio je prikladan. Sami korisnici brzog prototipiranja shvatili su da je taj pojam ne prikladan. Pojam ne objašnjava dobro trenutnu primjenu takvih tehnologija. Aditivne tehnologije doživjele su takav razvoj da je sama kvaliteta “prototipnog” modela skoro pa jednaka gotovom proizvodu. Velika količina dijelova u nekim sklopovima upravo se izrađuje upravo pomoću aditivnih tehnologija te ih je nelogično nazvati “prototipovima” [20].

Sam princip aditivne proizvodnje je sljedeći. Pomoću računala izrađuje se 3D CAD model željenog proizvoda. Nakon izrade 3D CAD modela konačni fizički model izrađuje se direktno iz 3D modela bez bilo kakve potrebe za planiranjem proizvodnje. Aditivne tehnologije samim tim omogućuju jednostavnu izradu kompleksnih 3D objekata direktno iz CAD modela. Druge tehnologije izrade zahtijevaju pomno i detaljno planiranje procesa proizvodnje, odnosno redosljed operacija. Koraci prilikom proizvodnje kompleksnih proizvoda moraju biti pomno isplanirane, mora se paziti koji će se alati i procesi koristiti te koje će dodatne funkcije biti potrebne da bi konačni proizvod bio zadovoljavajuć. Kod aditivnih tehnologija proizvodnje toga nema, kod njih dolazi do dobivanja gotovog proizvoda iz nekoliko osnovnih dimenzija te razumijevanja kako pojedini stroj za aditivnu proizvodnju radi. Nadalje, proces izrade proizvoda pomoću aditivnih tehnologija sastoji se od slaganja materijala u slojeve. Svaki sloj je tanak poprečni presjek dobiven iz originalnog CAD modela. U fizikalnom svijetu svaka debljina sloja mora biti konačna, odnosno postiže svoju minimalnu vrijednost debljine. Prema tome konačni proizvod je samo približan 3D CAD modelu. Što je sloj tanji to će dobiveni izradak biti sličniji CAD modelu. Svi strojevi koji su do danas razvijeni bazirani su na izradi modela sloj po sloj. Razlike između pojedinih tehnologija su razlike u materijalima koji se koriste, na koji se način slojevi stvaraju te kako se ti slojevi spajaju jedni s drugim. Sama fizikalna svojstva gotovog proizvoda ovise o načinu i odnosu slojeva uz sam materijal izrade. Također prilikom određivanja načina slaganja slojeva i odnosa slojeva mora se uzeti u obzir da konačne dimenzije i točnost izratka također ovise o njima. Također smjer i odnos

određuju brzinu izrade proizvoda, koliki je stroj potrebno koristiti te na kraju koliko će na kraju proizvod koštati [20].

4.1. Koraci kod aditivne proizvodnje

Proces aditivne proizvodnje moguće je podijeliti u 8 koraka:

- 1) Izrada 3D CAD modela
- 2) Pretvorba 3D CAD modela u STL oblik datoteke
- 3) Prijenos STL datoteke na stroj za aditivnu proizvodnju
- 4) Postavljanje stroja
- 5) Izrada
- 6) Odvajanje
- 7) Naknadna dorada
- 8) Primjena

4.1.1. Izrada 3D CAD modela

Izrada 3D CAD modela je početak bilo kakvog postupka aditivne proizvodnje. Svaki izradak kod aditivne proizvodnje kreće iz softverskog modela u kojemu je u potpunosti opisana geometrija fizičkog komada. CAD model moguće je izraditi u bilo kojem softveru koji omogućuje izradu 3D CAD modela, jedino što taj softver mora omogućavati je da se izradi solidni 3D model ili prikaz površina. Sve popularniji, s razvojem tehnologije, su uređaji za 3D skeniranje. Pomoću njih je moguće bilo koji trenutno postojeći objekt skenirati te dobiti gotov 3D CAD model koji se dalje može koristiti i uređivati [20].

4.1.2. Pretvorba 3D CAD modela u STL oblik datoteke

Aditivne tehnologije koriste način izrade dijelova sloj po sloj. Sam 3D CAD model nakon što se modeliran nije podijeljen u slojeve. Za daljnje korištenje 3D CAD modela kod aditivnih tehnologija potrebno je koristiti takav tip datoteke koja omogućava opisivanje solidnog 3D modela u obliku vanjskih zatvorenih površina. STL oblik datoteke upravo to omogućava te ga danas skoro svaki stroj za aditivnu proizvodnju primjenjuje. STL oblik datoteke zapravo formira površinu 3D modela u obliku trokuta. Drugim riječima, STL datoteka je zapravo aproksimirani oblik 3D modela koji je izrađen pomoću CAD softvera. CAD softver u sebi sadrži algoritam za pretvorbu solidnih 3D modela u model iz trokuta. Svaki od tih novonastalih trokuta opisan je s koordinatama

od 3 točke vrhova trokuta. Na taj način dobiva se 3D prikaz dobivenih modela STL formata. Nakon toga takva dobivena mreža trokuta se „reže“ odnosno dijeli se u niz paralelnih slojeva presjeka [20, 21].

4.1.3. Prijenos STL datoteke na stroj za aditivnu proizvodnju

Sam prijenos datoteke na stroj za aditivnu proizvodnju s današnjom tehnologijom i softverom je vrlo jednostavan. Postoje softverska rješenja koja omogućuju jednostavan odabir željenog stroja, odnosno post-procesora. Nakon odabira na korisniku je da uredi model na način koji njemu odgovara, odnosno da odabere točne dimenzije, poziciju i orijentaciju za izradu komada [20].

4.1.4. Postavke stroja

Kao što je ranije spomenuto, današnja softverska rješenja, kao što su Cura, Slic3r, PrusaSlicer i drugi, omogućuju manipulacijom skoro svih parametara izrade. U ovome koraku potrebno je postaviti postavke vezane uz parametre izrade. Neke od postavka koje se u ovome koraku mogu korigirati su debljina sloja, rezolucija sloja, brzina izrade, ograničenja materijala, izvor i jačina energije za proces, vremena, brzina izrade, odabir načina popune, odabir vrste potpore itd.

4.1.5. Izrada

Sam proces izrade komponente aditivnom tehnologijom je uglavnom automatiziran proces. Stroj je u mogućnosti vršiti izradu skoro pa bez nadzora. Jedan od najvažnijih trenutaka je postavljanje početnog, odnosno prvog sloja kod nekih od tehnologija izrade. U tom trenutku bilo bi dobro nadzirati proces u potpunosti. Ukoliko u ovome koraku dođe do pojave greške cijela komponenta koja se izrađuje naslijediti će tu grešku. Naravno, ukoliko se u bilo kojem daljnjem trenutku pojavi greška, ta greška će se nastaviti sve do zadnjeg sloja izrade. Također potrebno je s vremena na vrijeme pogledati tok izrade komponente jer uvijek postoji mogućnost problema sa softverom stroja, ekstruzije materijala, gubitka radne energije prilikom izrade itd. Stoga neke od tehnologija aditivne proizvodnje nije moguće nazvati potpuno automatiziranim procesom [20].

4.1.6. Odvajanje

Nakon koraka izrade slijedi odvajanje izrađene komponente sa stroja. Prilikom odvajanja izrađene komponente potrebno je pripaziti da ne dođe do ozljeđivanja uslijed povećanih temperatura bilo samog stroja ili pak komponente. Današnji strojevi za aditivnu proizvodnju imaju sigurnosne blokade koje omogućuju da do takvih situacija ne dolazi, no ukoliko dođe do kakve pogreške u softveru ili hardveru oprez nije na odmet. Sam postupak odvajanja moguće je izvršiti ručno ili uz pomoć neke druge vrste manipulacije (robot) no takvi slučajevi su rijetki [20].

4.1.7. Naknadna dorada

Nakon što se izrađena komponenta ukloni sa stroja u nekim slučajevima postoji potreba za dodatnim doradama na komadu. Pojedine aditivne tehnologije koriste potpore prilikom izrade kompleksnijih izradaka te je te potpore potrebno ukloniti nakon izrade. U ovome koraku procesa aditivne proizvodnje potrebno je biti strpljiv i pažljiv. Moguće je da se, ukoliko se ne pripazi, komad prilikom čišćenja ošteti te sati i energija koji su bili potrebni za samu izradu stvore trošak jer željena komponenta nije dobivena te ju je potrebno ponovno izraditi. Također u ovome koraku sami dobivene komponente moguće je dodatno obraditi. Možda, dobivene komponente traže dodavanje boje na površinu, odnosno potrebno je dodati prihvatljivu teksturu površine itd [20].

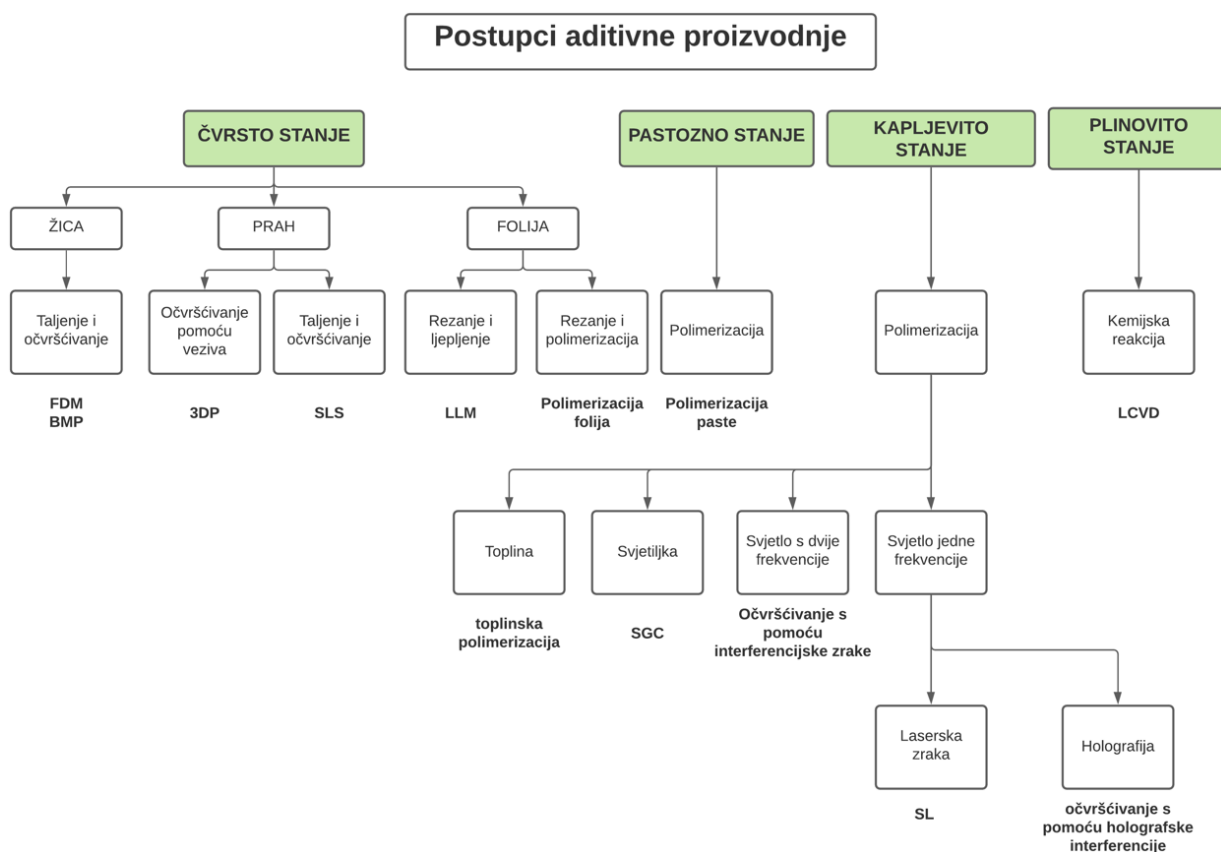
4.1.8. Primjena

Nakon završene naknadne dorade slijedi završni korak, a to je sama primjena izrađene komponente. U ovome koraku moguće je izvršiti završno sklapanje zasebnih komponenti u cjelinu ili pak dodati zasebnu komponentu u neki drugi gotov mehanički ili električni sklop. Danas, skoro pa svaki dio nekog sklopa moguće je replicirati pomoću aditivnih tehnologija. Samim tim se primjena komponenti dobivenih aditivnom tehnologijom preseže od neki hobi komponenti i figurica, pa sve do vrlo važnih komponenti u različitim mehanizmima pa čak i u medicinske svrhe [20].

4.2. Klasifikacija procesa aditivne proizvodnje

Različite postupke aditivne proizvodnje moguće u osnovi podijeliti prema mediju koji one koriste za izradu komponente. Prema tome postupke aditivne proizvodnje moguće je podijeliti na postupke koji koriste kruti materijal, odnosno na proces taloženja materijala, na postupke koji koriste praškasti materijal, odnosno procese zasnovane na praškastim materijalima, te postupke koji koriste kapljevину kao materijal, odnosno procese zasnovane na kapljevini [22].

Nadalje, nakon osnovne podijele prema vrsti materijala moguće je izvršiti podjelu prema tehnici spajanja pojedine vrste materijala točnije na koji način se spaja materijal u izradak. Prema tome postupke je moguće podijeliti u postupke koji koriste taljenje, očvršćivanje, rezanje, lijepljenje, polimerizaciju, kemijske reakcije te kombinacije istih [23]. Na slici 12 prikazana je podjela procesa aditivne proizvodnje te naziv koji se koristi za pojedini tip procesa prema izvoru 23.



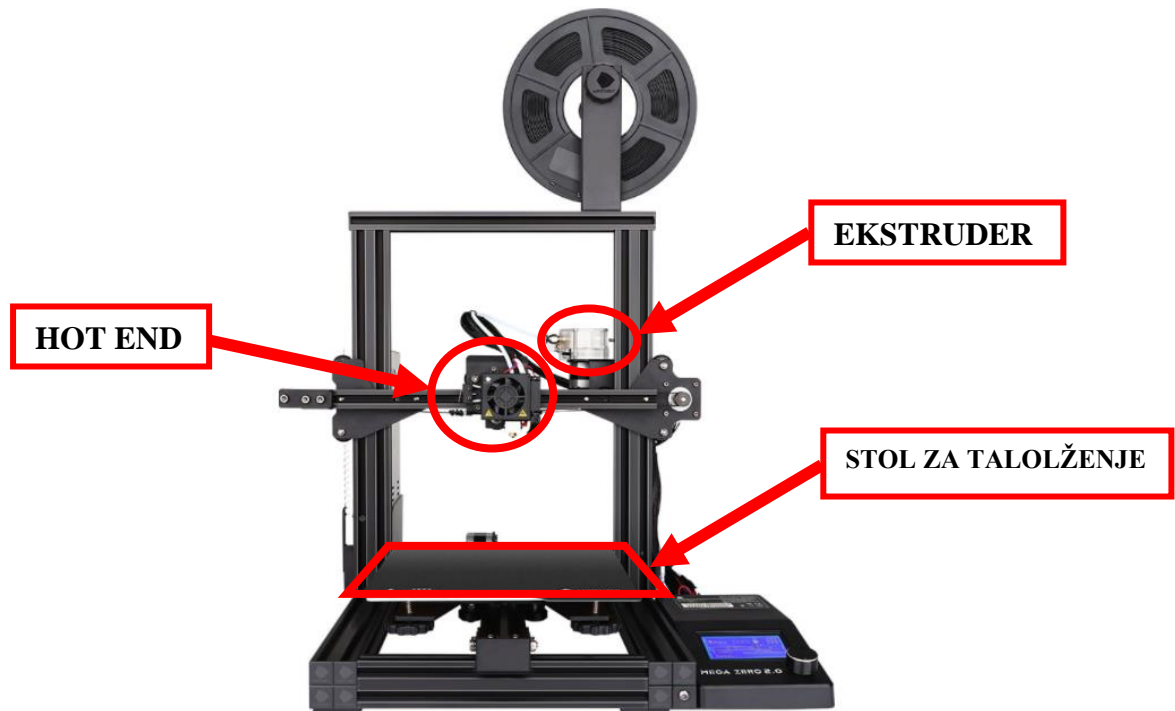
Slika 12 – Podjela postupaka aditivne proizvodnje [23]

Postupci koji se koriste kod procesa aditivne proizvodnje su kod materijala u čvrstom stanju FDM, BMP, 3DP, SLS, LLM, polimerizacija folija. Kod materijala u pastoznom stanju polimerizacija paste. Kod materijala u kapljevitom stanju toplinska polimerizacija, SGC, očvršćivanje pomoću interferencijske zrake, SL, očvršćivanje pomoću holografske interferencije te kod materijala u plinovitom stanju LCVD. U sljedećim poglavljima opisati će se osnove postupaka aditivne proizvodnje koji se najčešće upotrebljavaju u praksi, a to su SLA, SLS, SLM te FDM.

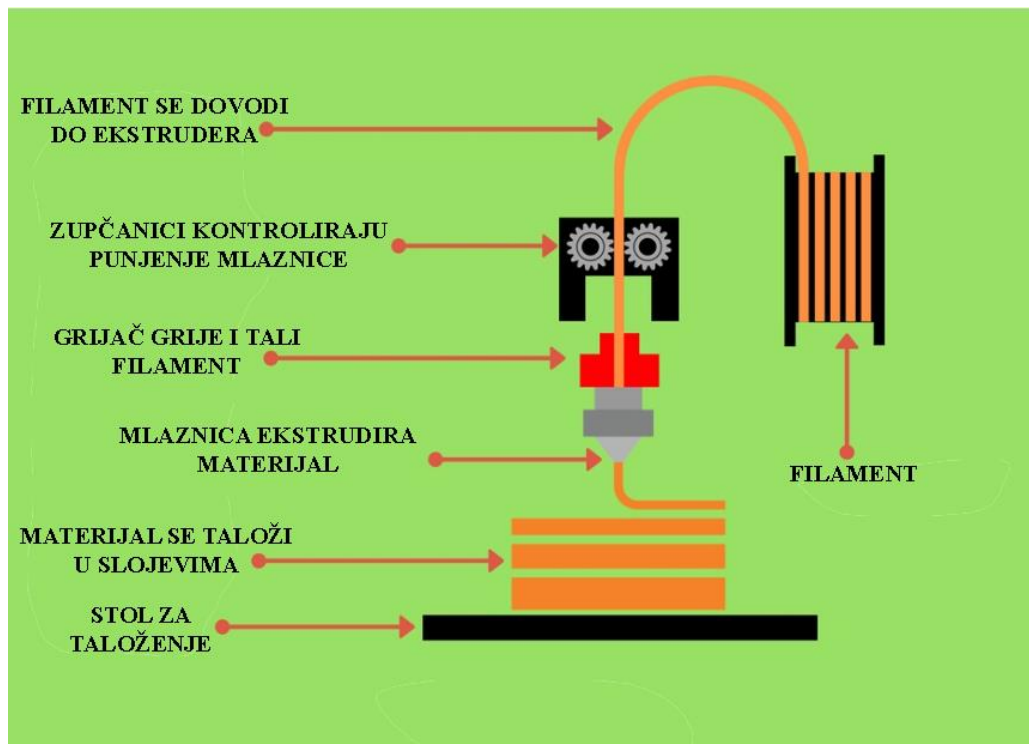
4.2.1. FDM postupak aditivne proizvodnje

FDM (eng. Fused deposition modeling) postupak je postupak aditivne proizvodnje koji koristi materijal u čvrstom stanju. Kod ovog postupka koristi se materijal u obliku žice. Ulazni materijal, odnosno žica, naziva se filament te je kod ovog postupka u većini slučajeva plastomer. Sam stroj za FDM postupak aditivne proizvodnje, u osnovi, se sastoji od tri osnovna dijela, a to su: stol za taloženje, ekstruder te Hot End (malznica s grijačem i ventilatorom). Princip ovog postupka je sljedeći. Filament se pomiče konstantnim kretanjem dva valjka, koji se kreću u suprotnim smjerovima, prema mlaznici na glavi uređaja (Hot End). Proces izrade započinje zagrijavanjem plastomera na željenu temperaturu. Zagrijavanje materijala se vrši na način da se mlaznica uređaja uz pomoć grijača zagrijava na postavljenu temperaturu. Nakon što mlaznica postigne temperaturu, ekstruder isporučuje konstantnu željenu količinu materijala u mlaznicu. Nakon ulaska filameta u mlaznicu, filament se tali te se istiskuje iz mlaznice na površinu stola za print. Nakon izlaska materijala iz mlaznice, isti materijal se taloži u finim slojevima duž stola za taloženje. Samo taloženje se vrši prema 3D modelu, odnosno STL inačici istog, na mjesta koja se odrede prilikom pripreme taloženja. Prilikom taloženja ventilator koji se nalazi na Hot End-u hladi taloženi materijal. Nakon što stroj završi s taloženjem materijala na površinu stola za print potrebno je ukloniti izradak s površine te izvršiti potrebne dodatne obrade na istom.

Na slici 13 prikazan je jedan od tipova stroja za FDM postupak te su označeni osnovni dijelovi stroja. Na slici 14 prikazani je te opisan FDM postupak aditivne proizvodnje.



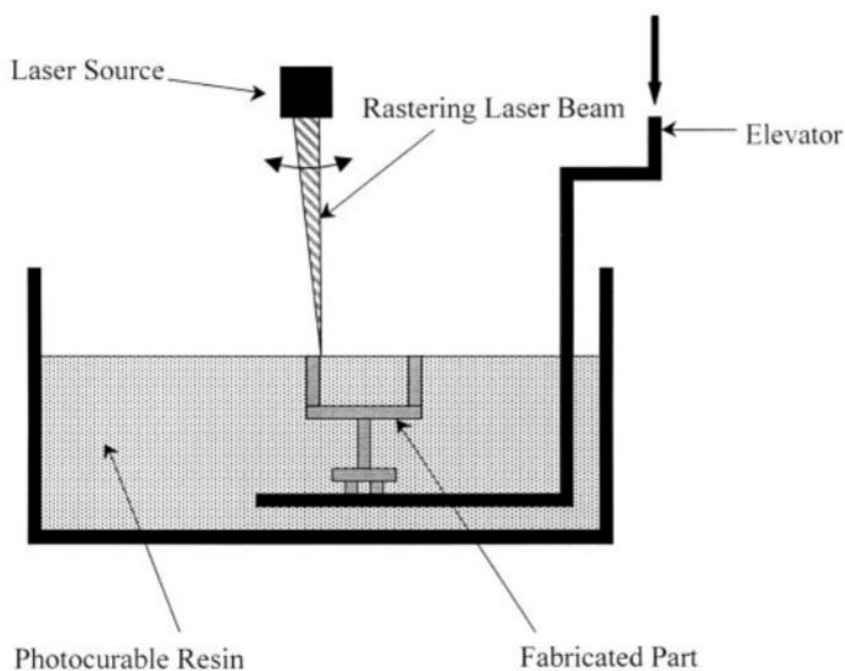
Slika 13 – Stroj za FDM postupak [25]



Slika 14 – Postupak FDM aditivne proizvodnje [26]

4.2.2. SLA postupak aditivne proizvodnje

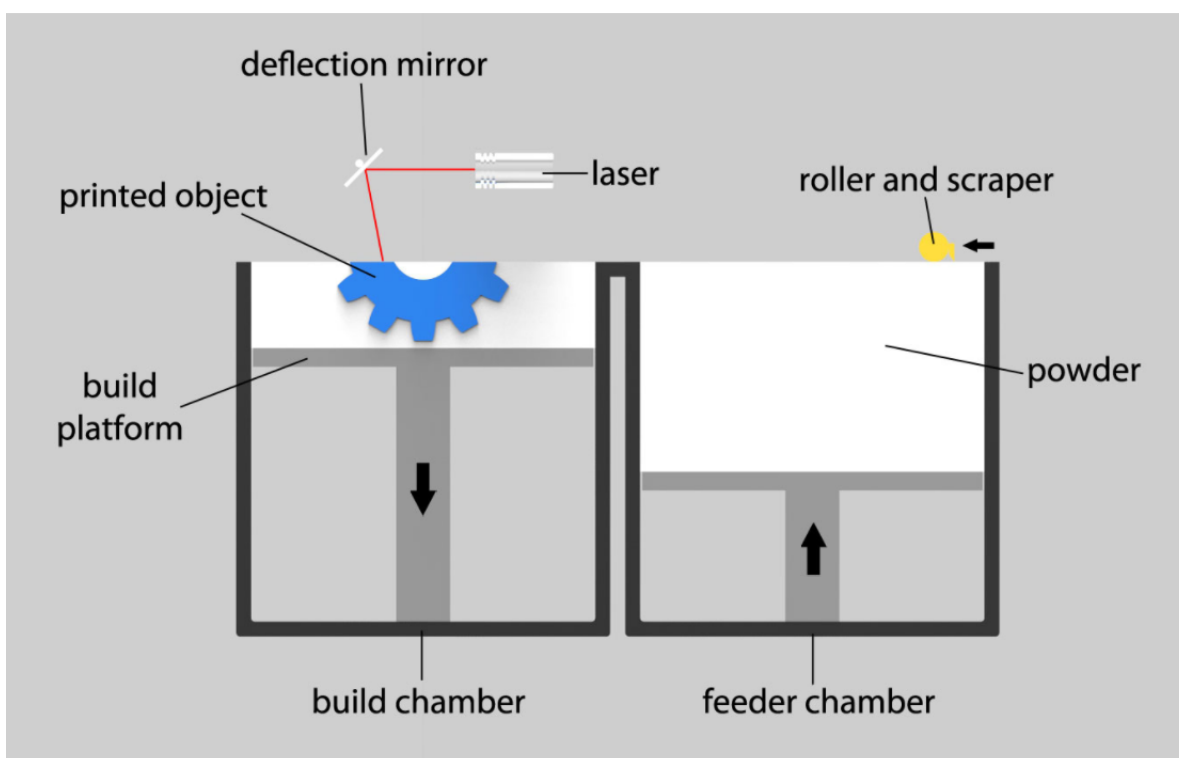
SLA postupak aditivne proizvodnje smatra se jednim od prvih postupaka SFF načina izrade. SLA postupak kao početni materijal koristi materijal u kapljevitom stanju. Sam materijal koji se koristi su tekući monomeri. Skrućivanje materijala vrši se pomoću elektromagnetskog zračenja valnih duljina od 10 do 400 nm, odnosno pomoću lasera UV zrake. Postupak izrade izratka je sljedeći. UV laser prolazi po sloju tekućeg monomera te dolazi do konzervacije odnosno skrućivanja materijala. Samo skrućivanje vrši se na putu koji laser prolazi. Nakon prolaska lasera po jednom sloju, drugi sloj stvara se na način da se stol na kojemu se vrši skrućivanje nivelira te dolazi do stvaranja sloja na prethodno stvorenom sloju pomoću UV lasera. Taj postupak niveliranja i stvaranja novog sloja UV laserom se nastavlja te se taj postupak naziva postupkom ponovnog premazivanja. Kod SLA postupka uz polimerni materijal moguće je koristiti i keramičke materijale kao što su silicijev dioksid, silicijev nitrid i hidroksiapatit [27]. Na slici 15 prikazana je shema principa izrade izatka pomoću SLA postupka.



Slika 15 – Shema principa SLA postupka [27]

4.2.3. SLS postupak aditivne proizvodnje

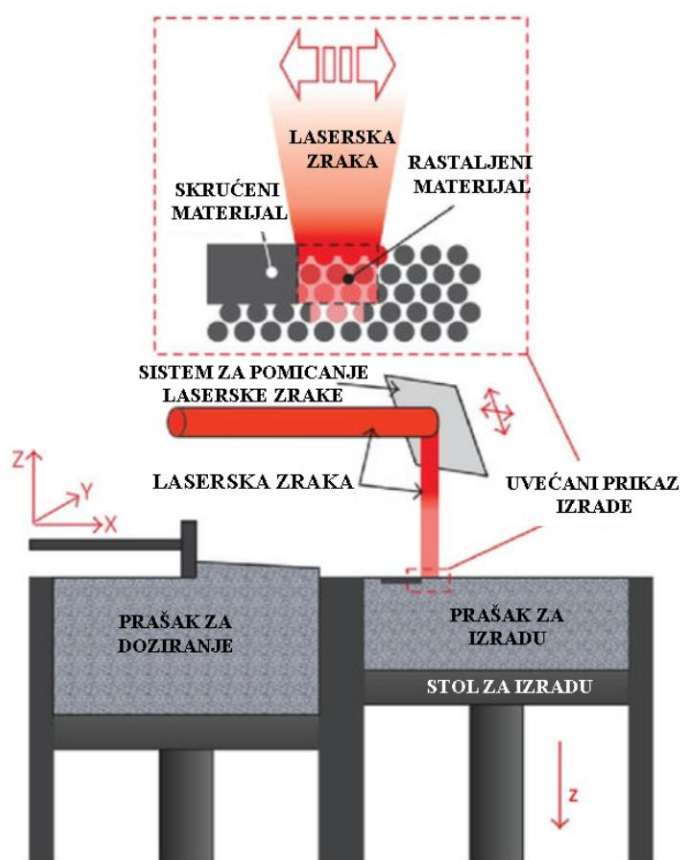
SLS postupak, odnosno postupak selektivnog laserskog srašćivanja, vrlo je sličan SLA postupku. Glavna razlika između SLA i SLS postupka je ta da SLA koristi materijal u kapljevitom obliku dok SLS koristi materijal u praškastom obliku. Stoga, SLS postupak, je postupak aditivne proizvodnje baziran na praškastom materijalu. Sam postupak pronalazi široku primjenu u izradi dijelova velikih dimenzija, postizanja odličnih mehaničkih svojstava te postizanja velike točnosti. Također, moguće je koristiti široku paletu različitih materijala od polimernih materijala preko keramičkih i metalnih prahova pa sve do kompozitnih prahova. Postupak za taljenje i spajanje materijala koristi energiju iz lasera. Izrada izratka je skoro pa ista kao i kod SLA postupka. Za izradu se, u pojednostavnjenom primjeru, koriste dvije komore. Jedna komora koja služi za izradu samog izratka te druga komora koja omogućuje dodavanje praha u komoru za izradu. Princip je sljedeći. Unutar pomoćne komore, odnosno komore za dodavanje praha, nalazi se prah te se taj prah dodaje u komoru za izradu pomoću valjka. Valjak svojim kružnim pokretima odnosi željeni dio praha iz komore za prah na stol za izradu izratka unutar komore za izradu. Nakon odnošenja željene količine praha laser pomoću svoje energije djeluje na prah te se na željenim mjestima izvrši srašćivanje materijala. Nakon srašćivanja stol za izradu se nivelira na način da se spušta za željenu vrijednost te se postupak prenošenja materijala i srašćivanja ponavlja [28, 29]. Na slici 16 prikazana je shema s opisom SLS postupka.



Slika 16 – Shema principa SLS postupka [30]

4.2.4. SLM postupak aditivne proizvodnje

SLS te SLM postupak zapravo su vrlo slični postupci aditivne proizvodnje. SLM, odnosno Selective Laser Melting, je postupak aditivne proizvodnje kod kojeg se izradak dobiva pomoću selektivnog taljenja površinskih slojeva praha korištenjem lasera. Postupak je sljedeći. Pomoću energije iz lasera, praškasti materijal se zagrijava te se tali, odnosno nastaje rastaljena zona materijala. Nakon toga rastaljeni materijal se brzo hladi te se skrućuje. Na taj način se formiraju slojevi proizvoda. Nakon formiranja jednog sloja, stol za printanje se spušta za željenu vrijednost debljine sljedećeg sloja. Sljedeći korak je dodavanje materijala za izradu sljedećeg sloja. Dodavanje materijala vrši se na isti način kao i kod SLS postupka. SLM postupak se preporučuje kod korištenja čistih materijala, odnosno materijala s konstantnom temperaturom taljenja no također moguće je koristiti praškaste materijale s različitim temperaturama taljenja pojedinih konstituenata. Također SLM postupkom moguće je postići izratke visoke čvrstoće. Razlog tome je što se pomoću SLM postupka dobiva izradak s manje ili bez praznina u materijalu što omogućuje dobra svojstva. Upravo iz tog razloga preporučeni materijali za korištenje kod SLM postupka su čisti materijali, odnosno prašak bez više konstituenata. [31,32]. Na slici 17 prikazana je shema SLM postupka.



Slika 17 – Shema SLM postupka [33]

5. Biomehanika

Biomehanika je prema najjednostavniji i najsazetijoj definiciji znanost koja zakone teorijske i primijenjene tehničke fizike i mehanike primjenjuje u rješavanju bioloških problema, proučavajući mehanička svojstva bioloških organizama, sustava tkiva te kretanja cijelog organizma ili pak samo njegovih dijelova ili segmenata [34].

5.1. Općenito o biomehanici

Samo definiranje što je to biomehanika nije jednostavno. Razlog tome je taj što je biomehanika relativno nova znanstvena disciplina te toliko kompleksno i multidisciplinarno područje, čvrsto povezano s drugim srodnim strukama i disciplinama. Biomehanika je sklop dviju riječi *bio* i *mehanika*. Prvi dio riječi odnosi se na biološki aspekt nekog organizma (lokomotorni sustav, mišićno tkivo, itd.) dok se drugi dio riječi odnosi na mehaniku kao granu znanosti. Mehanika je znanost o ravnoteži sila i gibanju tijela. Naziv mehanika (grč. *mehané*) prevedenog sa grčkog znači stroj ili naprava. Prema tome može se smatrati da je neki živi organizam zapravo vrlo složen stroj koji treba proučavati sa stajališta tehničke mehanike. Biomehanički pristup temelji se na egzaktnim izmjerama različitih vrsta, kvantifikacijama te proračunima. Prema tome matematika je jedan od temelja biomehanike. Također posebno značenje u biomehanici ima primjena mjernih jedinica. U biomehanici primjenjuje se suvremeni, obvezni metrički SI sustav koji se sastoji od temeljnih mjernih jedinica : za duljinu – metar [m]; za masu – kilogram[kg]; za vrijeme – sekunda[s]; za termodinamičku temperaturu – kelvin [k]; za jakost električne struje – amper [A]; za jakost svijetlosti – kandela[cd]. Iz navedenih mjernih jedinica dobivaju se ostale izvedene jedinice kao što je gustoća [kg/m^3], brzina [m/s], silu – (Njutn(N)) [$\frac{\text{kg}\cdot\text{m}}{\text{s}}$], itd. [34].

5.2. Biomehanička mjerenja

Glavna uloga mjerenja je da definiraju neku strukturu ili pojavu brojevima ili geometrijski. Mnoga biomehanička mjerenja zasnivaju se na eksperimentalnom radu koji iziskuje korištenje modernih tehnologija, posebice u sportu. Stoga je, biomehanička mjerenja, lako predstaviti na primjerima iz sporta. Iskustvo trenera i sportaša više nije dovoljno. Stoga se sve češće susreće moderna tehnologija i metode koje omogućavaju objektivni uvid kinematičke i kinetičke strukture gibanja. U biomehanici sporta provode se analize na osnovni antropometrijskog, kinematičkog, kinetičkog i elektromimografskog mjerenja. Iz tih mjerenja dobivaju se podaci koji služe u procjenjivanju efikasnosti sportske tehnike, određivanja uzroka ozljeda, određivanja plana treninga i drugih. Bez obzira o kojoj se vrsti mjerenja radi nužno je isplanirati mjerenje i pripremiti sve elemente mjerenja. Postoji više načina snimanja i analize podataka. Postoji segmentna analiza, analogna analiza, 3D optička analiza i video analiza. Kod segmentne analize postoji elektromiografija te izokinetička analiza. Kod analogne analize postoje EMG i platforma za mjerenje sila. Ako se želi koristiti video analiza moguće je koristiti dvodimenzionalnu, trodimenzionalnu te digitalnu video analizu [34,35,36].

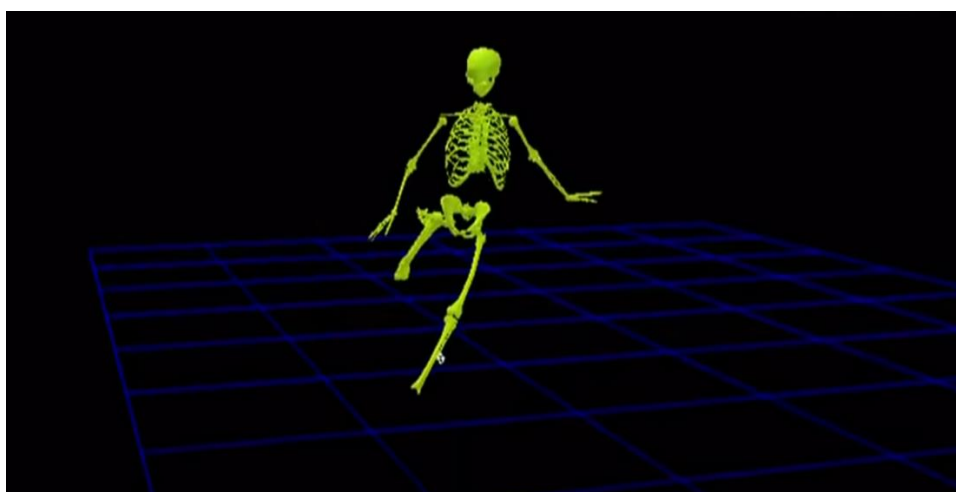
Kod segmentne analize potrebno je koristiti markere i kamere. Također moguće je korištenje dodatnih instrumenata kao što su elektrode koje su bitne za elektromiografiju. Ovom analizom najčešće se analizira ljudski hod (donji dio trupa i ekstremiteta) te je veoma zastupljen u atletici i u procesu rehabilitacije povreda [36].

Analognom analizom se u isto vrijeme može pratiti gibanje, elektromimografski signali i reakcijske sile na podlozi. Vrlo često se koriste platforme koje se ugrađuju u podlogu te se njima mjeri reakcijska sila koja nastaje tijekom skoka, hoda ili nekih sličnih radnji. Uz platforme koriste se markeri koji služe za detektiranje položaja pojedinih segmenata u prostoru. Ovaj tip analize je vrlo osjetljiv i podložan greškama pri mjerenju [36].

Trodimenzionalna optička analiza je najbolja analiza od svih navedenih. Najčešće se koriste najmanje dvije kamere, a broj kamera koji se može koristiti u mjerenju seže preko deset. Kamere se mogu postaviti u liniju ili u krug. Takvo postavljanje kamera omogućuje kvalitetno snimanje pokreta iz svih kutova. Kod ove metode koriste se markeri koji se postavljaju na ljudsko tijelo. Kamera prikuplja podatke od tih markera povratnim signalom te se na taj način dobivaju točke u prostoru. Marker se postavlja na prethodno i točno određeno mjesto na tijelu. Na slici 18 prikazano je korištenje trodimenzionalne analize u testiranju koje je provedeno u dokumentarcu o jednom od najboljih sportaša današnjice Cristianu Ronaldu. Na slici 19 prikazan je model koji se dobiven trodimenzionalnom metodom [36].



Slika 18 – Prikaz trodimenzionalne metode prilikom mjerenja [37]



Slika 19 - Prikaz modela dobivenog trodimenzionalnom metodom [37]

Video analiza najčešće se koristi kod rastavljanja neke sportske tehnike na dijelove i stoga se razni elementi pokreta prikazuju na vrlo jednostavan i razumljiv način. Prednost video analize je ta što se snimka može pogledati nebrojeno mnogo puta te ju je moguće usporiti. Tim načinom, osoba na kojoj se mjerenje vrši, može uvidjeti pogreške na brz i jednostavan način [36].

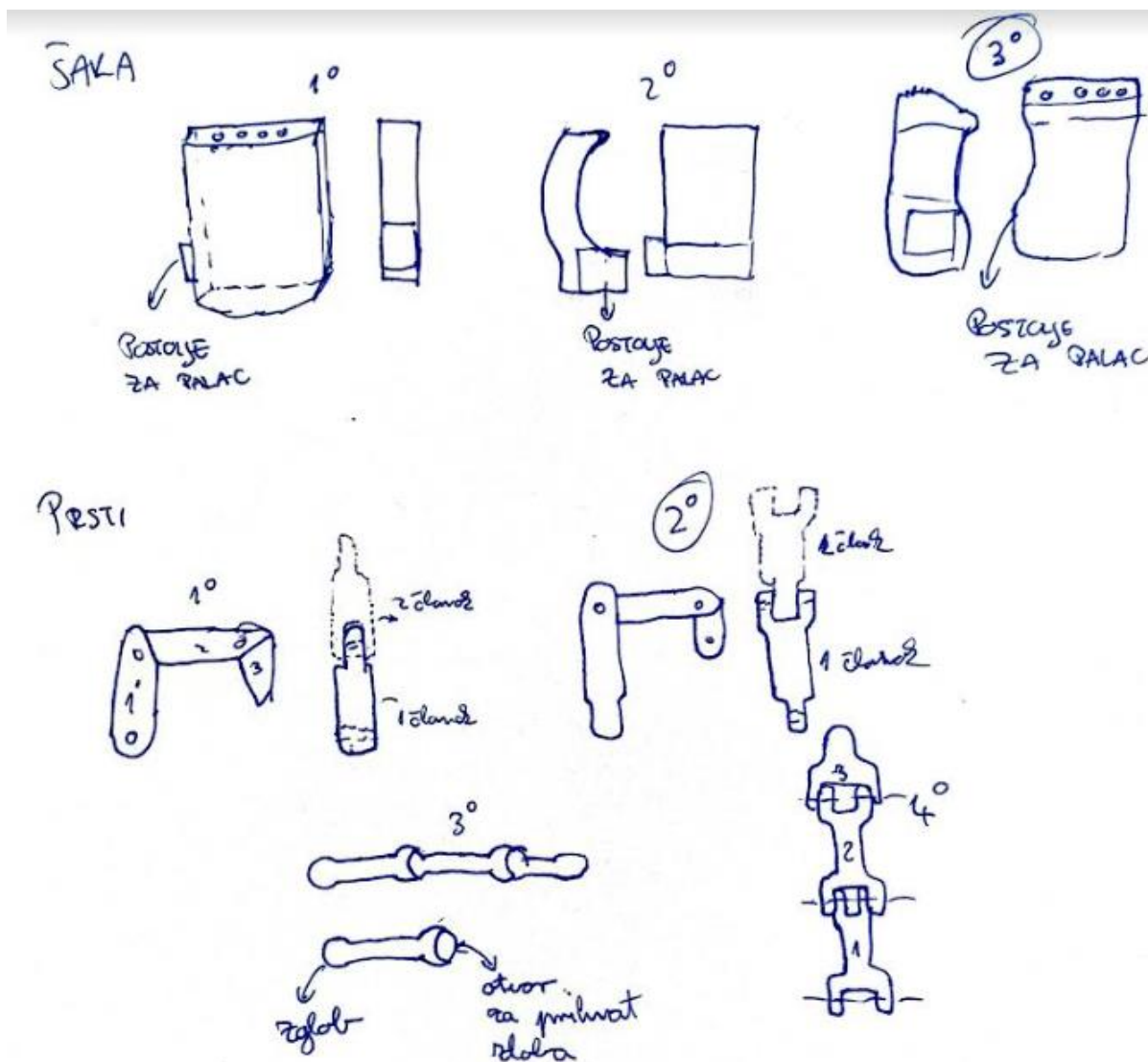
5.3. Smjer razvoja biomehanike

Biomehanika se, kao i svaka druga znanost, razvijala na temelju opažanja i analogije s oblicima i pokretima živih bića. Tako je na primjer čovjek u svojoj ruci prepoznao funkciju poluge, no to je teško reći, ili je možda izmislio polugu uvidjevši nesavršenost upotrebljivosti svoje ruke. Prema tome, biomehanika se razvijala od samih početaka ljudske vrste. No biomehanika se, kao

znanstvena grana, počela razvijati u 19. stoljeću. Devetnaesto stoljeće simboliziraju stvarna znanstvena istraživanja na polju biomehanike unatoč što sam termin biomehanike ne postoji. Također je potrebno napomenuti da dolazi do preokreta u fizici. Fizika, čini veliki dio biomehanike te je potrebno spomenuti da su brojni istraživači u 19. stoljeću dali svoj pečat napretku fizike. Neki od tih su engleski fizičar James P. Joule koji je postavio poznati zakon o održanju energije, definirajući mehanički ekvivalent topline i toplinski ekvivalent električne struje i Heinrich Rudolf Herz. Koji je dokazao postojanje elektromagnetskih valova, odredio njihovu brzinu i valnu duljinu. Postoji još mnoštvo znanstvenika onog doba koji do postavili mnoge zakone u funkcijskoj anatomiji, te također počeli provoditi prva eksperimentalna ispitivanja ljudskog tijela. 1896. godine, W.C. Röntgen, otkriva rendgenske zrake te je iz temelja promijenio medicinsku dijagnostiku, ali je također omogućio i razvitak biomehanike. Dvadeseto stoljeće može se nazvati kao stoljeće biomehanike. Početkom 20. stoljeća radovi Gebharda, Benninghoffa i Ficka donijeli su nove elemente u biomehaniku lokomotornog sustava. Ti novi elementi su vrlo izmijenili dotadašnji način razmišljanja i omogućili su primjenu biomehanike u kliničkoj praksi. Fridrich Pauwels se jako istaknuo u tom novom pristupu. On je teorijske postavke rješavao i provjeravao metodama koje su uobičajene u inženjerskoj statistici računskim, grafičkim i eksperimentalnim ispitivanjima. Time je pokušao riješiti brojne probleme iz patologije lokomotornog sustava, ortopedije i traumatologije. U suvremenoj biomehanici potreban je timski pristup istraživanjima. U tom timu biolog, morfolož ili klinički liječnik moraju imati dovoljno tehničkog znanja i poznavanja mehanike i matematike, a inženjer mora imati dovoljno poznavanje temeljnih činjenica iz biologije i anatomije da se može obaviti to istraživanje. Prilikom istraživanja niti jedan istraživač, u biomehanici, ne može provesti zadovoljavajuća istraživanja bez straha da ona ostanu nedorečena, pojednostavljena ili pak pogrešna. Takav pristup doveo je do prekreta u biomehanici. Suvremena analize temelje se na uvođenju sve novijih i novijih tehnika i metoda te na proširenju interdisciplinarnih područja. Nagli razvoj suvremenih računala omogućio je razradu složenijih matematičkih modela (izrazito se povećalo korištenje modela konačnih elemenata) i njihovu primjenu u biomehanici. Sama „renesansa“ biomehanike traje pedesetak godina te se sve više pažnje podaje ovoj znanstvenoj grani. Organiziraju se veliki instituti za biomehaniku. Umnožavaju se i rastu nacionalna i međunarodna društva za biomehaniku koja se dalje granaju na specijalizirana društva primjerice za bio-materijale, te za sportsku i kliničku biomehaniku. Ako se sagleda povijest biomehanike unatrag vidi se da je to zapravo vrlo mlada znanost ali ona ima duboke korijene koji se mogu pratiti sve do prapovijesti. Biomehanika će se u budućnosti još više razvijati, to je činjenica. Za očekivati je da će postojati simbioza čovjeka i stroja te da će biomehanika biti temelj te simbioze [34].

6. Izrada prototipnog 3D modela bioničke šake

Sama izrada prototipnog 3D modela započinjem grubim skiciranjem željenog modela na papiru. Nakon što se izvrši grubo skiciranje odabire se najbolji od ponuđenih skiciranih modela. Na slici 20 prikazane su grube skice prototipnog modela bioničke šake između kojih su izabrani željene grube skice. Nakon odabira grube skice kreće se s 3D modeliranjem prototipnog modela.



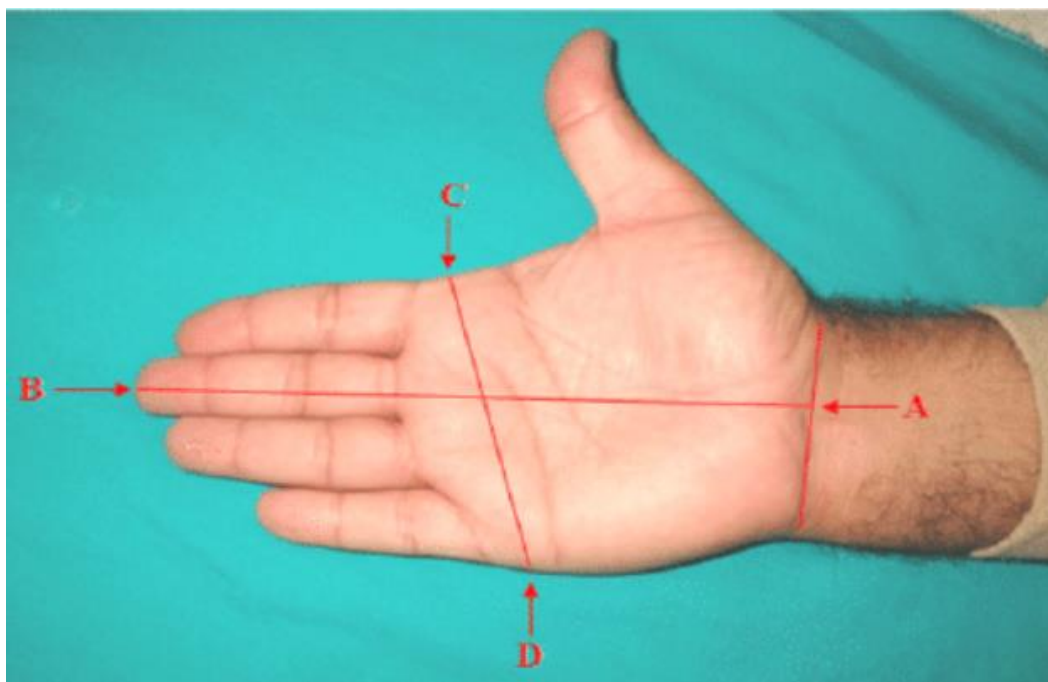
Slika 20 – Grube slike dijelova modela te zaokružene grube skice

Za 3D modeliranje prototipnog modela koristiti će se 3D CAD softver SolidWORKs. Razlog odabira ovo softvera za modeliranje je jednostavnost uporabe te razne mogućnosti koje softver nudi. U sljedećem pod poglavlju objasniti će se korak po korak modeliranja nekih od dijelova 3D prototipnog modela.

6.1. Koraci izrade pojedinih dijelova bioničke šake

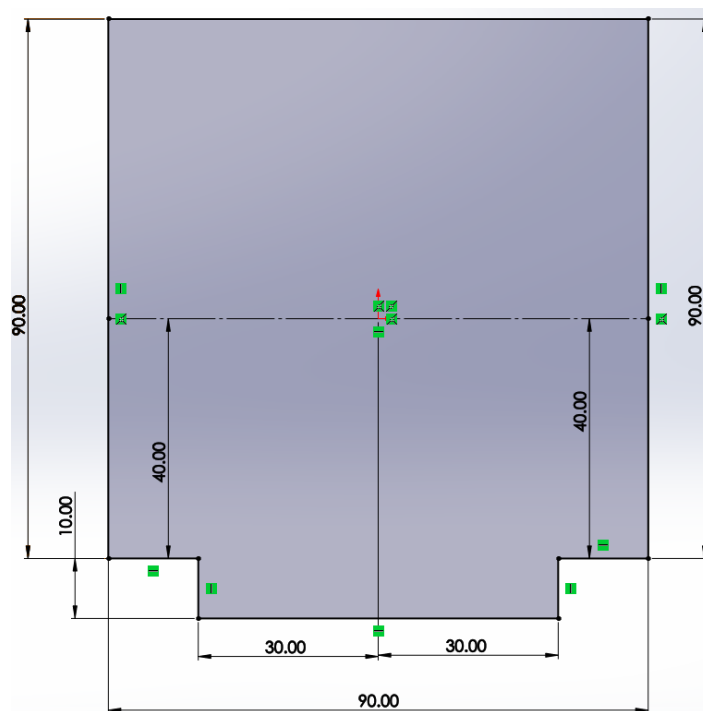
6.1.1. Izrada šake

Izrada šake započela je odabirom dimenzija koje će šaka imati. Sama širina šake, koja se mjeri na najširem dijelu šake, u prosjeku varira između 7.10 cm do 9.10 cm za muškarce te od 6.20 cm do 8.20 cm za žene. Prilikom modeliranja 3D modela šake za širinu šake odabrana je vrijednost u iznosu od 90 mm. Duljina šake kod žena varira od 16 cm do 20.10 cm, dok kod muškaraca varira od 17.20 cm do 22 cm. Duljina šake zapravo nije duljina same šake, nego se mjeri od zapešća pa do najduljeg prsta. Stoga za izradu 3D modela šake uzeta je duljina šake bez prstiju u iznosu od 100 mm [38]. Na slici 21 prikazane su duljine mjerenja šake prema izvoru 38 u kojemu je izvršeno mjerenje dimenzija šake na 250 žena i 250 muškaraca iz dijela gornjeg Egipta.



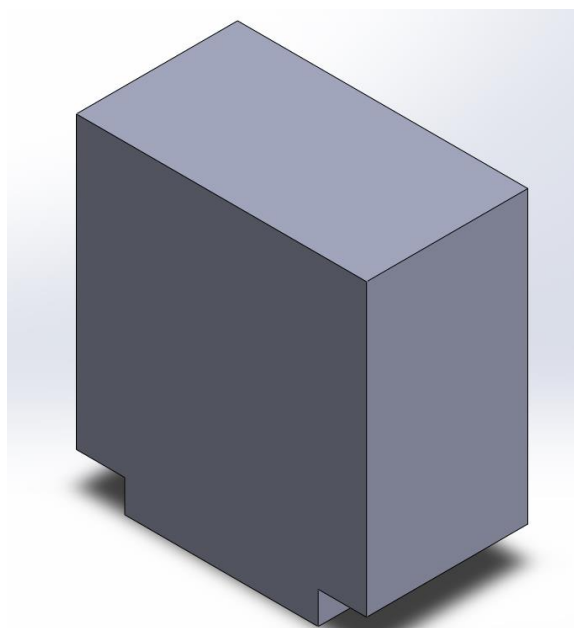
Slika 21 – Dimenzije mjerenja šake ($A-B$ = duljina; $C-D$ = širina) [38]

Sama izrada 3D modela započinje izradom 2D crteža iz kojeg će se kasnije ekstrudirati 3D oblik. Crtanje započinje odabirom željene crtače ravnine te se na toj ravnini crta 2D crtež. U ovome primjeru odabrana crtača ravnina je „Front Plane“ odnosno ravnina X-Y. Na slici 22 prikazan je bazni 2D crtež 3D modela šake.



Slika 22 – Bazni 2D crtež šake s prikazanim dimenzijama

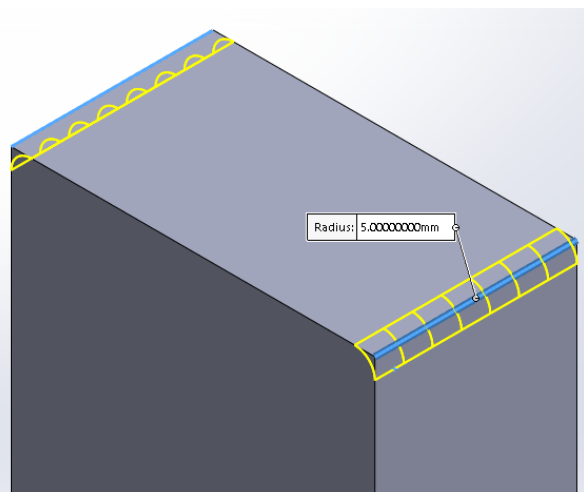
Nakon crtanja 2D crteža koristi se naredba „EXTRUDED BOSS/BASE“ kojom se iz 2D crteža dobiva 3D model. Početna dimenzija visine šake iznosi 50 mm odnosno 3D model se ekstrudira 50 mm u smjeru osi Z. Na slici 23 prikazan je dobiveni bazni 3D model šake nakon ekstrudiranja.



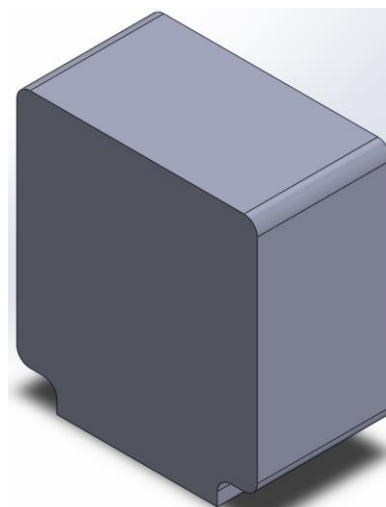
Slika 23 – Bazni 3D model šake prikazan u izometriji

Sljedeći korak pri modeliranju šake je zaobljavanje oštih rubova. Zaobljavanje se vrši pomoću naredbe „FILLET“. Vrijednost radijusa naredbe „FILLET“ iznosi 5 mm čime se dobiva lijep zaobljen rub. Na slici 24 prikazani su odabrani rubovi te pretpregled modela nakon odabira rubova.

Na slici 25 prikazan je 3D model s zaobljenim rubovima. U ovome koraku nisu odabrani svi rubovi jer će se na nekim površinama u daljnjim koracima vršiti izmjene.

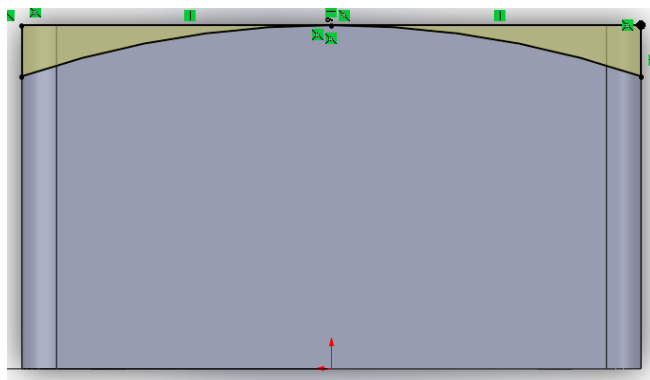


Slika 24 – Prikaz odabranih rubova te pretpregled nakon potvrđivanja naredbe „FILLET“

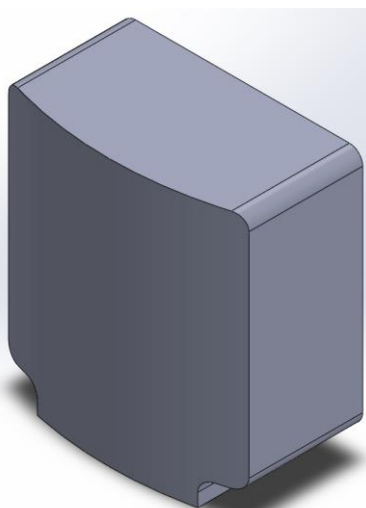


Slika 25 – Izgled 3D modela nakon naredbe „FILLET“

Nakon odbacivanja oštih rubova slijedi daljnje oblikovanje 3D modela kojim će šaka poprimiti sličnost stvarnoj ljudskoj šaci. Sljedeći korak oblikovanja je zaobljenje gornjeg dijela šake pomoću naredbe „EXTRUDED CUT“. Za naredbu „EXTRUDED CUT“ potreban je početni 2D crtež te se on crta na način da se odabire gornja površina početnog 3D modela šake na kojoj se on počinje crtati. Na slici 26 prikazano je nacrtano željeno zaobljenje te je na slici 27 prikazan 3D model nakon korištenja naredbe „EXTRUDED CUT“. Vidljivo je da je model lagano poprimio oblik gornjeg dijela ljudske šake.



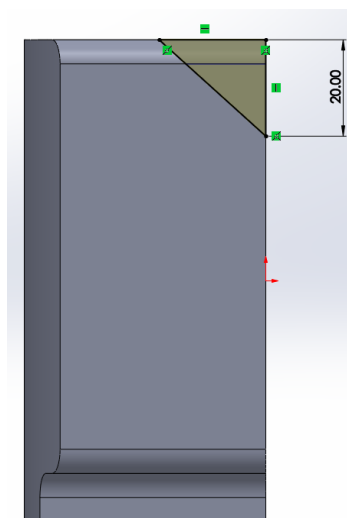
Slika 26 – 2D crtež za oblikovanje gornjeg dijela 3D modela šake



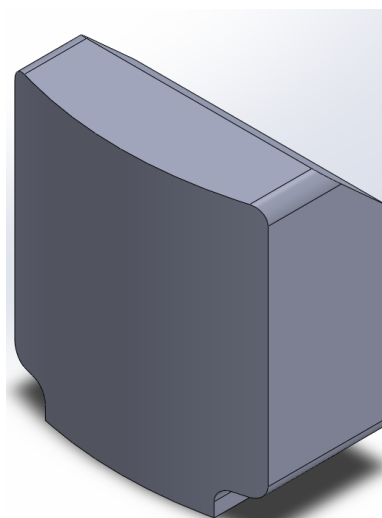
Slika 27 – 3D model nakon naredbe „EXTRUDED CUT“

Pomoću naredbe „EXTRUDED CUT“ vrši se daljnje oblikovanje 3D modela. Pošto prsti šake moraju biti u mogućnosti izvršiti svoju funkciju, odnosno moraju biti u mogućnosti uhvatiti predmet, potrebno je izvršiti skošenje na modelu. 2D crtež crtamo na bočnoj plohi 3D modela te

iz tog 2D crteža pomoću naredbe „EXTRUDED CUT“ odstranjuje dio modela. Na slici 28 prikazan je 2D crtež za naredbu odstranjivanja, te je na slici 29 prikazan 3D model nakon korištenja naredbe.

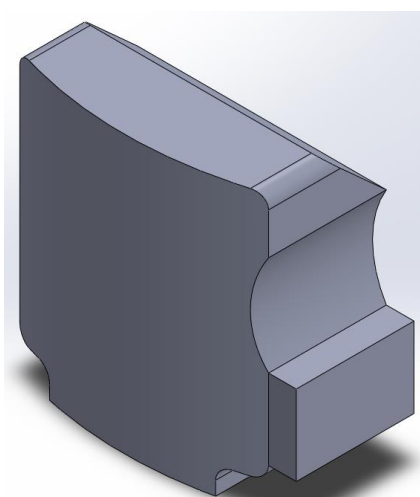


Slika 28 – 2D crtež za naredbu „EXTRUDED CUT“



Slika 29 – 3D model nakon korištenja naredbe „EXTRUDED CUT“

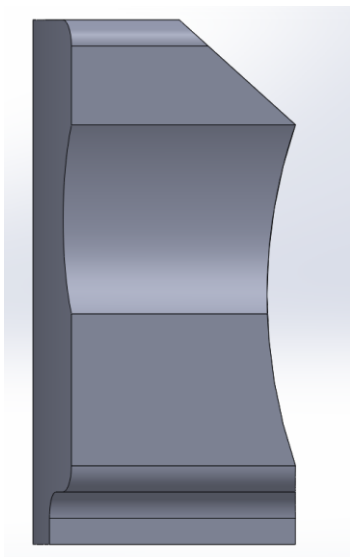
Sljedeći korak sastoji se od oblikovanja platforme za palac. Oblikovanje se vrši na način da se odabire bočna ploha te se na njoj nacrti 2D crtež. Nakon crtanja pomoću naredbe „EXTRUDED BOSS/BASE“ oblikuje se platforma. Na slici 30 prikazana je oblikovanja platforma te je na istoj slici vidljivo korištenje naredbe „EXTRUDED CUT“. Korištenje te naredbe izvršeno je striktno iz estetskih razloga, odnosno zbog odvojenosti gornjeg dijela šake te palca.



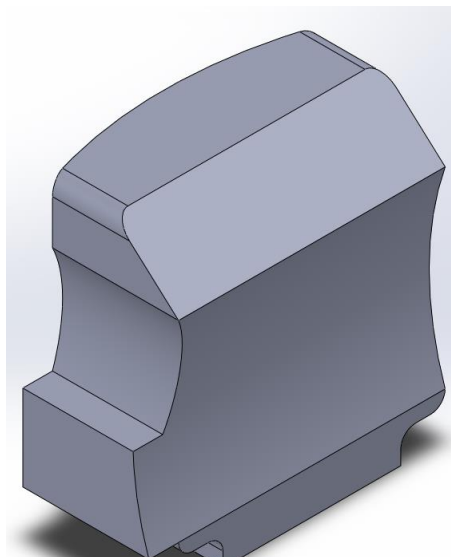
Slika 30 – 3D model nakon izrade platforme za palac i odstranjivanja dijela 3D modela

Pošto je držanje predmeta pomoću ravne plohe vrlo teško na modelu će se izraditi udubljenje čime će se imitirati udubljenje koje nastaje kada se pomoću ljudske šake vrši prihvata predmeta. Udubljenje se vrši pomoću naredbe „EXTRUDED CUT“ iz 2D crteža nastalog na bočnoj površini

3D modela. Na slici 31 prikazan je model gledan sa bočne strane nakon korištenja naredbe „EXTRUDED CUT“ te na slici 32 isti model u izometriji.

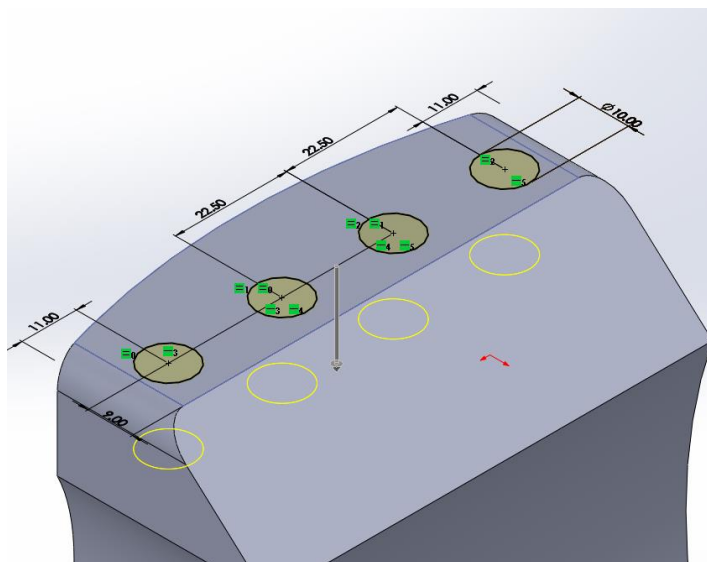


Slika 31 – 3D model nakon izrade udubljenja gledan s bočne strane

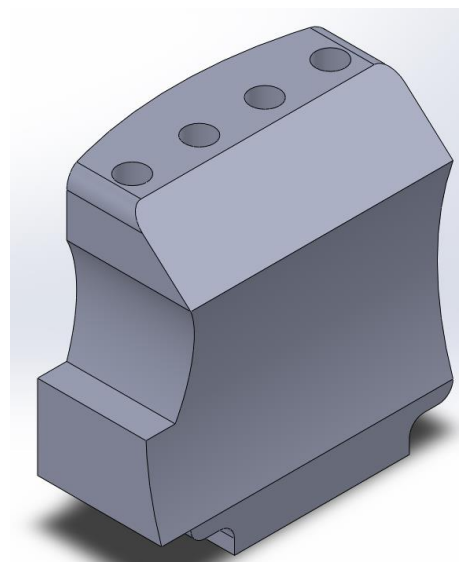


Slika 32 - 3D model u izometriji nakon izrade udubljenja

Za oblikovanje sljedećeg dijela modela koristiti će se naredba „EXTRUDED CUT“ na način da će se na gornjoj plohi modela izraditi 2D crtež te će se odstraniti dio „mesa“ modela. Nastali dijelovi služiti će za umetanje dijelova koji će imitirati zglob prsta. Na slici 33 prikazan je 2D crtež iz kojeg će se pomoću naredbe odstraniti dio modela te je na slici 34 prikazan 3D model nakon oblikovanja.

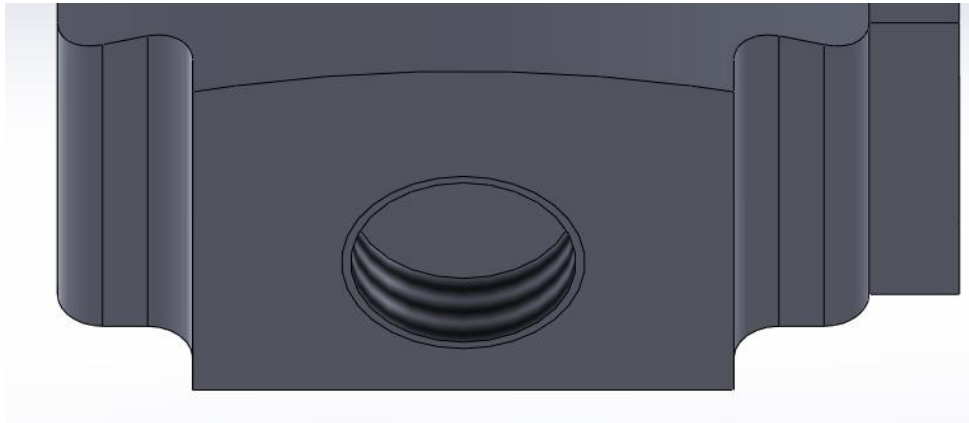


Slika 33 – 2D crtež te dubina odstranjivanja dijela modela pomoću naredbe „EXTRUDED CUT“



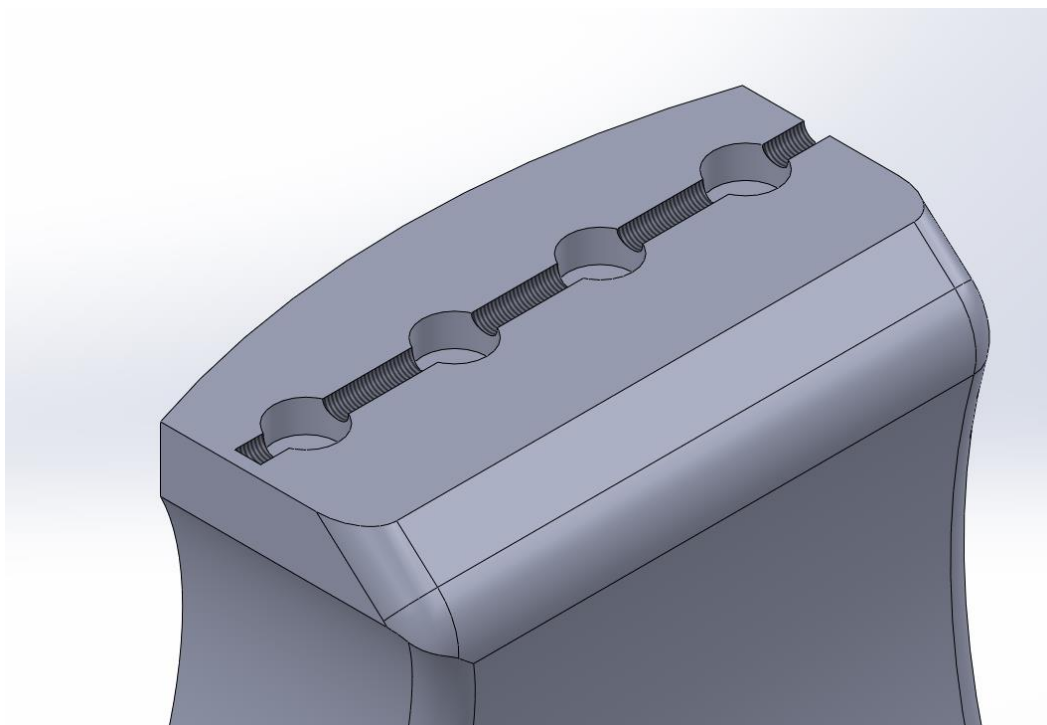
Slika 34 – Izgled 3D modela nakon oblikovanja

Na donjoj strani modela izrađen je provrt koji će služiti da pričvršćivanje šake na ostatak dijela ruke ili pak ukoliko će se vršiti testiranja sama šaka može koristiti kao neka vrsta end effector-a. Odstranjivanje se vrši pomoću naredbe „EXTRUDED CUT“ te se na dobiveni provrt dodaje navoj kao način pričvršćivanja šake. Na slici 35 prikazan je dobiveni način pričvršćivanja.



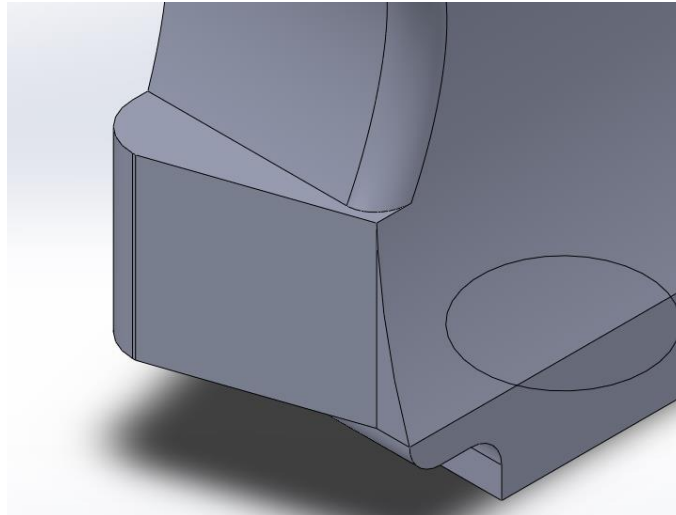
Slika 35 – Dio za pričvršćivanje šake na ostatak ruke ili za korištenje šake kao end effector-a

Pomoću naredbe „FILLET“ odstranjuju se željeni oštri rubovi. Sami zglobovi šake pričvrstiti će se pomoću šipke koja će se na kraju spojiti rastavljivim spojem s modelom. Na slici 36 prikazan je poprćeni presjek modela nakon korištenja funkcije „EXTRUDED CUT“ te dodavanja navoja za pričvršćivanje šipke, odnosno vijka. Također na slici 36 vidljivo je korištenje funkcije „FILLET“.



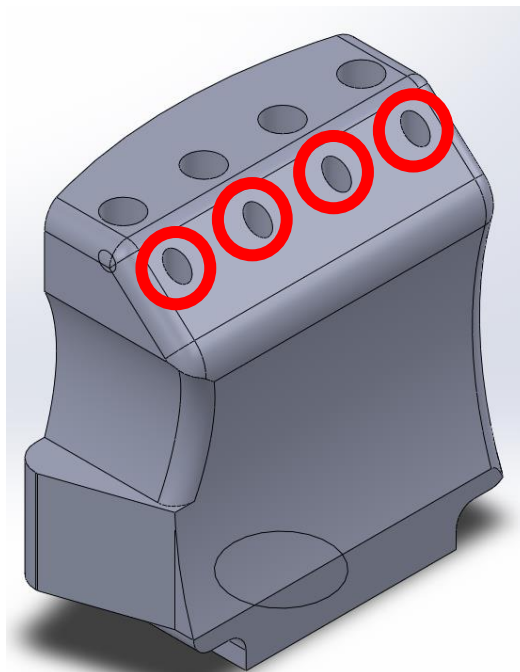
Slika 36 – Prikaz provrta s navojem za pričvršćivanje zglobova prstiju na šaku te korištenja funkcije „FILLET“

Budući da bi pozicija palca trebala biti takva da bi taj palac bio što funkcionalniji potrebno je oblikovati platformu za pričvršćivanje palca. Oblikovanje je izvršeno na način da se pomoću naredbe „EXTRUDED CUT“ odstrani dio platforme te se dobije skošenje koje će omogućiti funkcionalniju poziciju palca u odnosu na šaku. Na slici 37 prikazana je dobivena platforma te odstranjeni oštri rub pomoću naredbe „FILLET“.



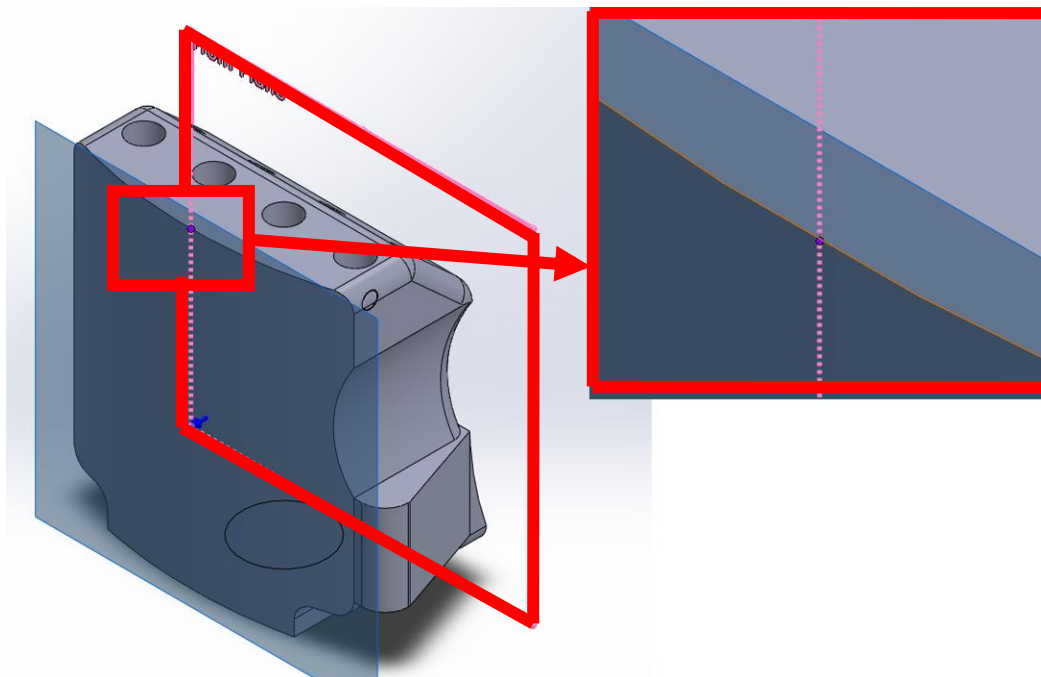
Slika 37 – Model nakon oblikovanja platforme za spajanje palca

Na dijelu koji je oblikovan za mogućnost pravilnog funkcioniranja prstiju vrši se odstranjivanje materijala u obliku provrta. Unutar odstranjenih dijelova modela prolaziti će vlakna pomoću kojih će se vršiti prihvat predmeta u šaku. Na slici 38 prikazan je model nakon oblikovanja te su crvenim oznakama označeni dijelovi koji su dobiveni oblikovanjem.



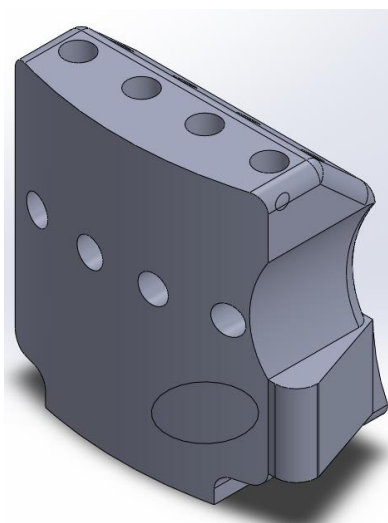
Slika 38 – Model nakon oblikovanja 3D modela pomoću funkcije „EXTRUDE CUT“

Budući da na zaobljenim površinama nije moguće izvršiti crtanje 2D crteža pomoću naredbe „REFERENCE GEOMETRY → PLANE“ dodaje se nova ploha za crtanje. Prilikom dodavanja nove plohe odabiru se reference na koje će se nova ploha stvoriti. U ovome primjeru za prvu referencu odabrana je „FRONT PLANE“ odnosno ravnina XY. Za drugu referencu odabrana je točka na sredini zaobljenja. Na slici 39 prikazana je novonastala crtača ravnina te su crvenom bojom označene reference.



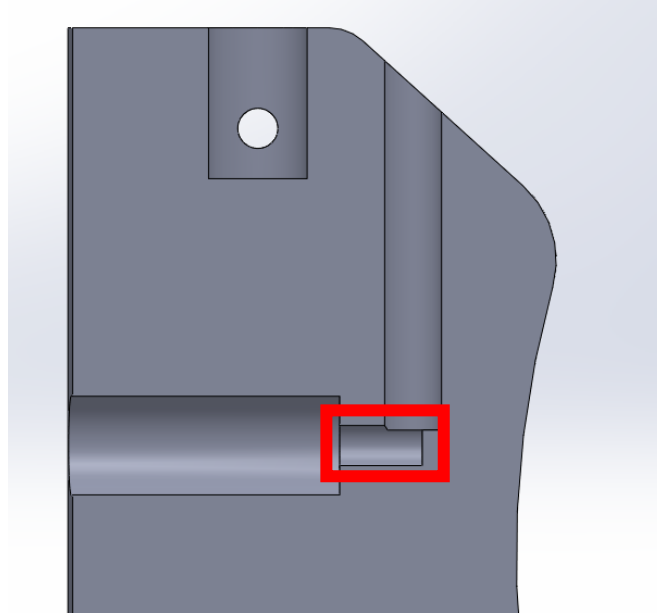
Slika 39 – Novonastala crtača ravnina te njezine referentne informacije

Na novoj ravnini crta se 2D crtež pomoću kojeg će se izvršiti odstranjivanje dijela modela te će nastati utori. Novonastali utori služiti će za umetanje istosmjernih motora pomoću kojih će se vršiti savijanje prstiju. Na slici 40 prikazan je 3D model nakon oblikovanja utora.



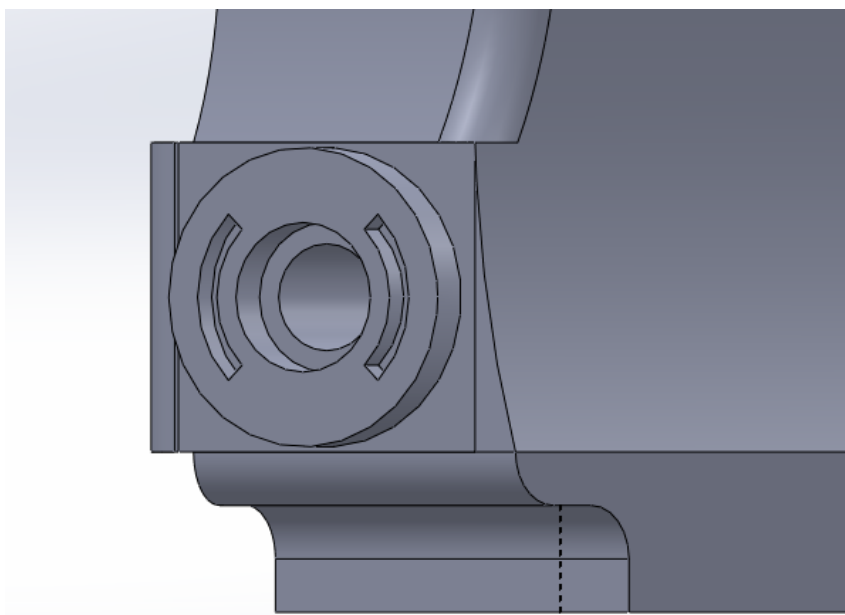
Slika 40 – 3D model nakon oblikovanja utora za istosmjerne motore

Na novonastalim utorima pomoću naredbe „SKETCH“ crtaju se utori unutar kojih dolazi osovina istosmjernog motora koja će služiti za pomicanje prstiju na način da će se vlakno namatati na određeno mjesto na osovini. Na slici 41 prikazan je presjek dijela modela nakon oblikovanja pomoću naredbe „EXTRUDED CUT“ te je crvenom bojom označeno mjesto oblikovanja.



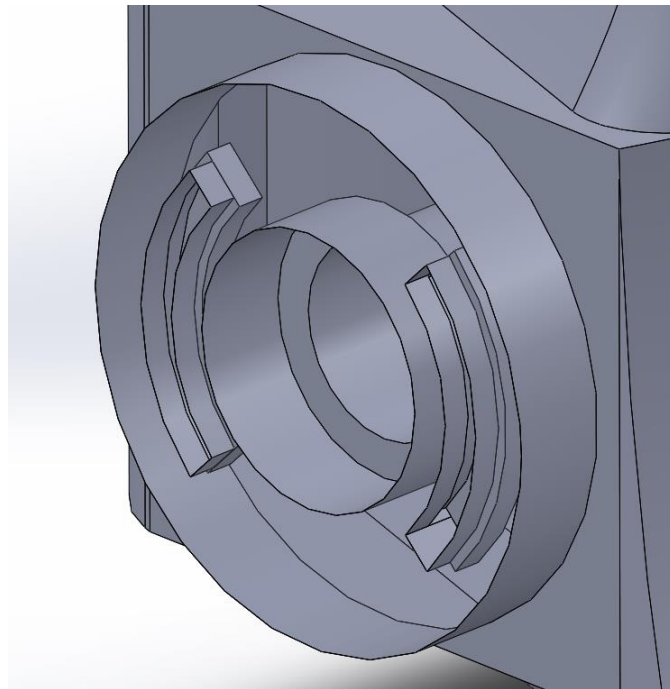
Slika 41 – Prikaz mjesta oblikovanja utora za osovinu istosmjernog motora

Zadnji korak oblikovanja 3D modela šake sastoji se od oblikovanja prihvata palca na šaku te oblikovanja utora unutar kojeg će se nalaziti istosmjerni motor za kontroliranje pokreta palca. Na slici 42 prikazan je novonastali dio 3D modela. Za oblikovanje korištene su naredbe „SKETCH“, „EXTRUDED BOSS/BASE“ te „EXTRUDED CUT“.



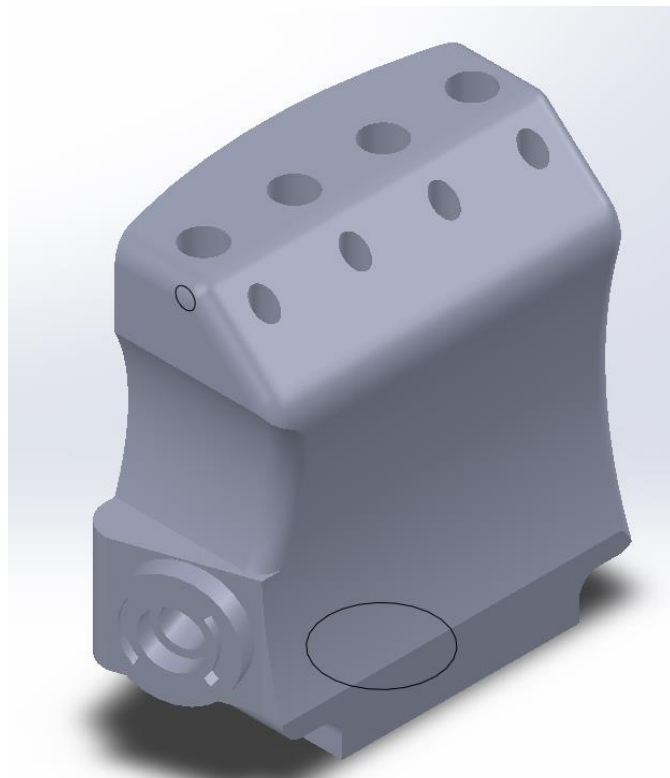
Slika 42 – Prikaz prihvata palca na šaku te utora za istosmjerni motor

Sam prihvat palca izvršiti će se na način prikazan na slici 43. Unutar prihvata nalazi se utor u obliku slova T. Unutar tog utora će se ubaciti vijak za T vodilicu te će se palac na takav način prihvatiti i usmjeravati.



Slika 43 – Prikaz načina prihvata palca na šaku

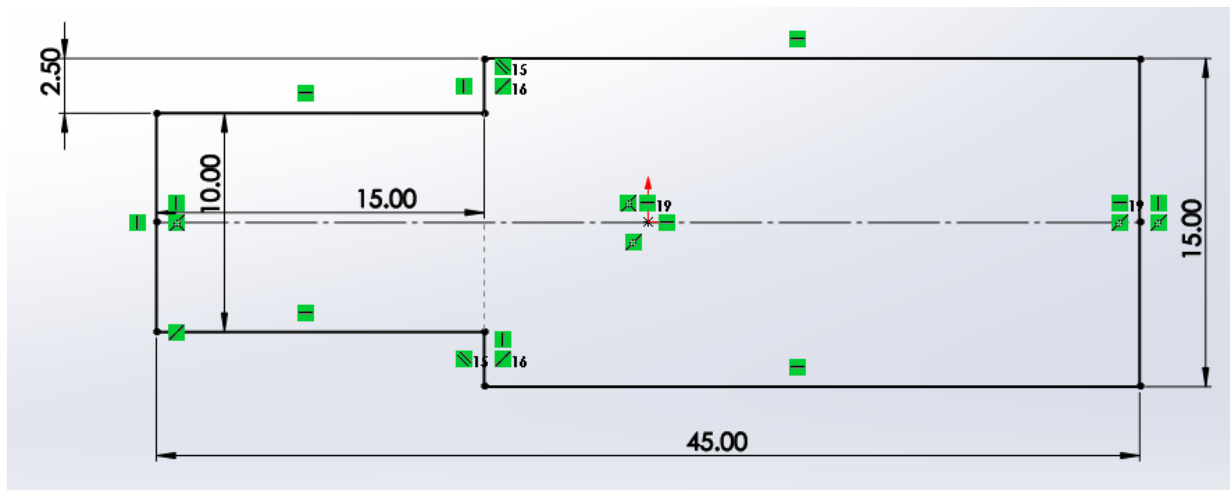
Na slici 44 prikazan je konačni 3D model šake sa svim svojim oblikovanjima.



Slika 44– Gotov 3D model šake

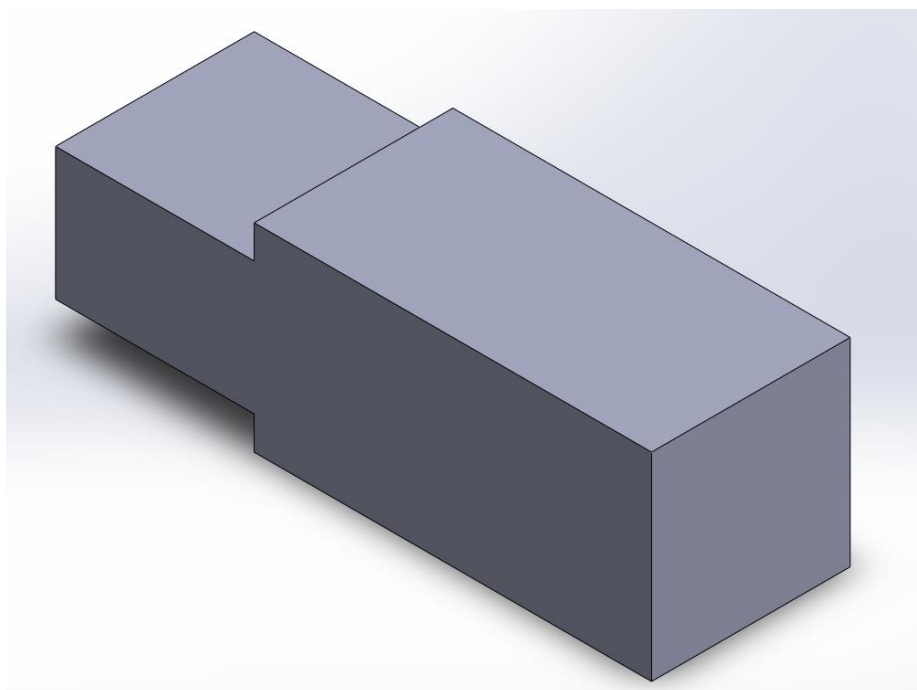
6.1.2. Izrada 3D modela prsta

Modeliranje prsta bioničke šake započinje izradom 2D crteža baznog 3D modela iz kojega će se nadalje modelirati ostatak prsta. Početni 2D crtež crta se na XY crtačoj ravnini odnosno „FRONT PLANE“ ravnini. Na slici 45 prikazan je crtež sa zadanim dimenzijama prsta.



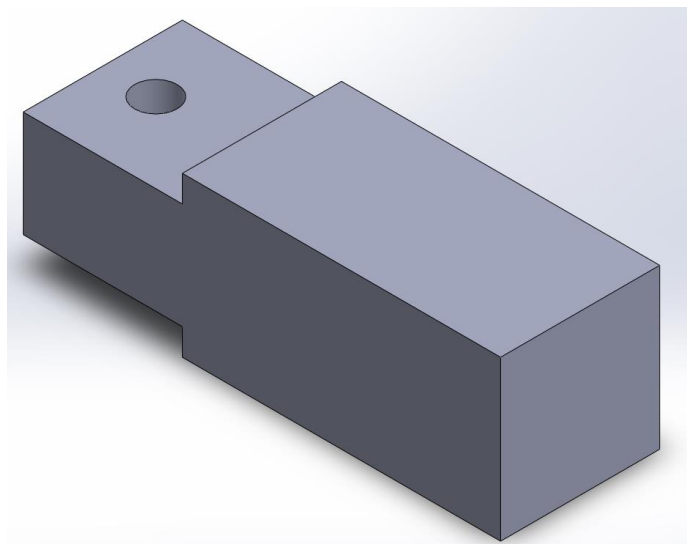
Slika 45– Početni 2D crtež za ekstrudiranje baznog 3D modela prsta

Nakon crtanja 2D crteža naredbom „EXTRUDE BOSS/BASE“ vrši se ekstrudiranje 2D kontura u bazni 3D model. Na slici 46 prikazan je dobiveni 3D model.



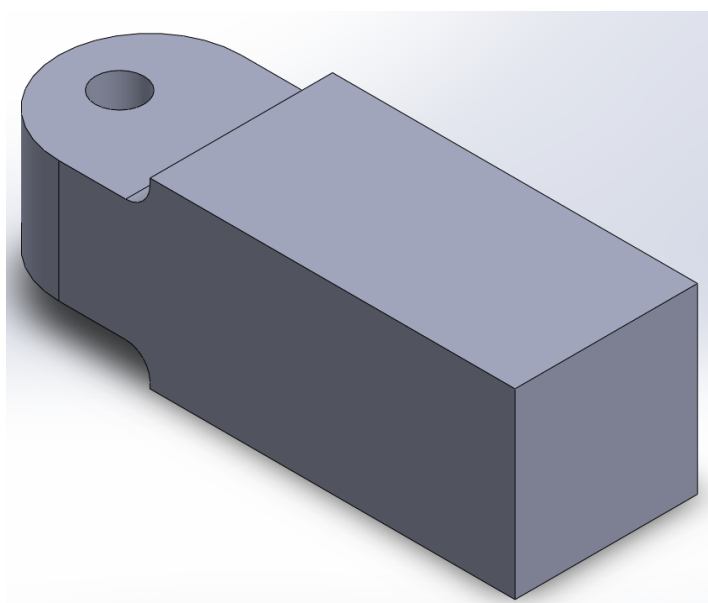
Slika 46 – Dobiveni bazni 3D model prsta

Sljedeći korak oblikovanja 3D modela jest formiranje rupe za spajanje prsta s prihvatom na šaci odnosno za spajanje s zglobom. Također sama zamisao dizajna prsta je da se jedan prst može koristiti kao prvi i drugi članak prsta. Stoga, dobivena rupa služiti će također za spajanje jednog članka prsta s drugim. 2D crtež potreban za rupu crta se na plohi dobivenog baznog modela te se uz naredbu „EXTRUDED CUT“ odstrani željeni dio 3D modela te se na taj način dobiva rupa. Izgled 3D modela nakon oblikovanja prikazan je na slici 47.



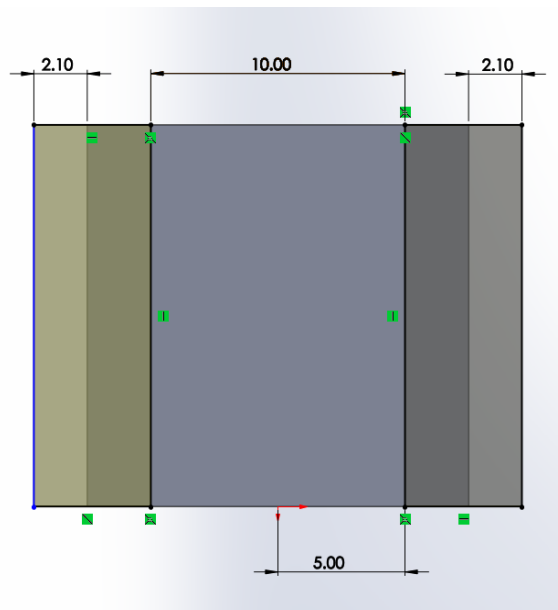
Slika 47 – Prikaz oblikovanog 3D modela s rupom za prihvata

Nadalje, sam dio prihvata potrebno je oblikovati na način da prilikom zadanih kretnji prst ne zapinje, odnosno potrebno je odstraniti višak materijala oko novonastale rupe. Oštri se rubovi, odnosno „višak materijala“, pomoću naredbe „FILLET“ odstranjuju te se dobiva model prikazan na slici 48. Također se pomoću naredbe filet odstranjuju oštri prijelazi između debljeg i tanjeg dijela modela koji su vidljivi na slici 48.

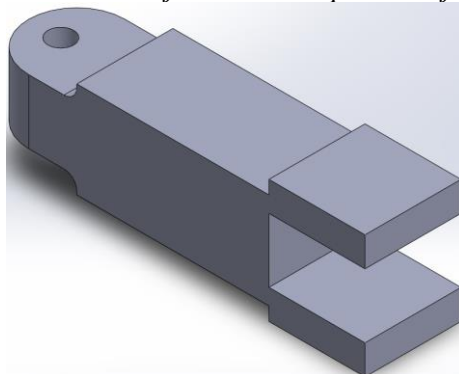


Slika 48 – Prikaz 3D modela prsta nakon odstranjivanja oštih rubova i prijelaza

Sljedeći korak pri oblikovanju 3D modela prsta jest oblikovanje „vilice“ odnosno prihvata sljedećeg članka prsta. 2D crtež crta se na čeonom dijelu baznog modela te je prikazan na slici 49. Nakon crtanja pomoću naredbe „EXTRUDED BOSS/BASE“ vrši se ekstrudiranje na željenu dimenziju. Na slici 50 prikazan je dobiveni 3D model nakon ekstrudiranja.

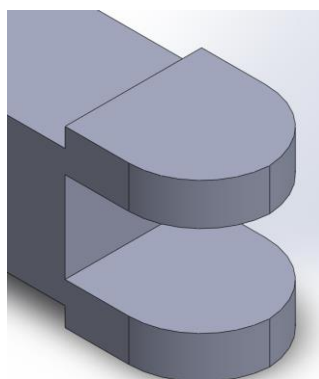


Slika 49 – 2D crtež za oblikovanje „vilice“ za prihvat sljedećeg članka prsta



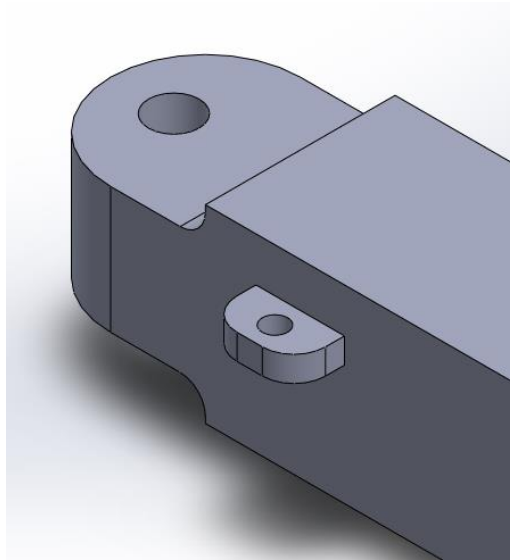
Slika 50 – Dobiveni 3D model nakon ekstrudiranja „vilice“ za prihvat

Nakon ekstrudiranja slijedi odbacivanje oštih rubova na „vilici“ pomoću naredbe „FILLET“. Na slici 51 prikazana je „vilica“ nakon naredbe „FILLET“.



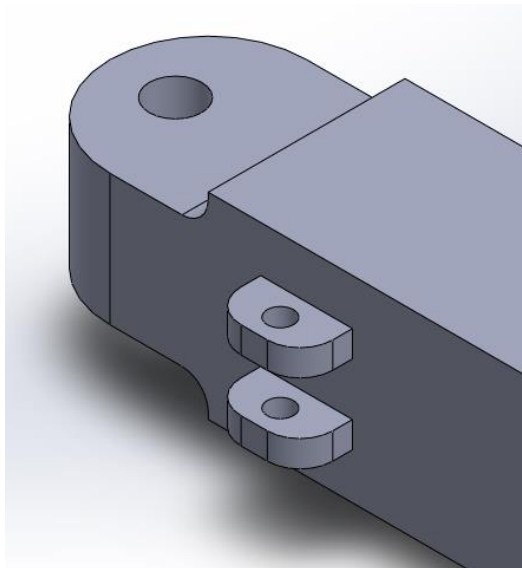
Slika 51 – „Vilica“ za prihvat nakon naredbe „FILLET“

Pošto je sama zamisao pokretanja prstiju pomoću vlakana, povrat prsta vršiti će se pomoću opruga. Same opruge pričvrstiti će se na prste pomoću sljedećeg oblikovanog dijela prsta i rascjepke. Oblikovanje započinje crtanjem ja jednoj od ploha prsta te se vrši ekstrudiranje dijela iz 2D crteža. Nakon ekstrudiranja slijedi korištenje naredbe „FILLET“ za odstranjivanje oštih rubova. Nakon odstranjivanja slijedi oblikovanje rupe za prolaz rascjepke. Na slici 52 prikazan je novo oblikovan dio modela.



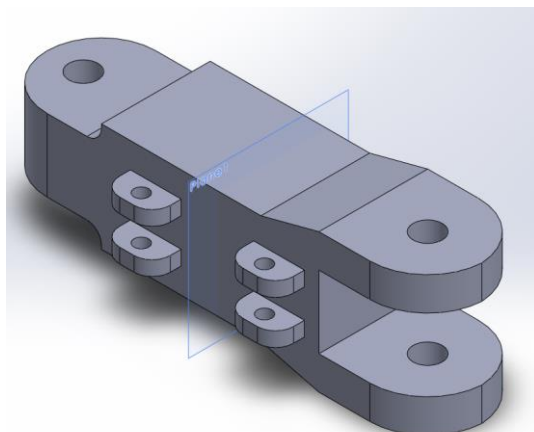
Slika 52 – Prikaz novo oblikovanog dijela 3D modela za prihvat opruge

Korištenjem naredbe „MIRROR“ vrši se zrcaljenje novo nastalog dijela modela jer su za prihvat opruge potrebna dva takva dijela. Na slici 53 prikazani je jedan dio gotovog prihvata za oprugu.



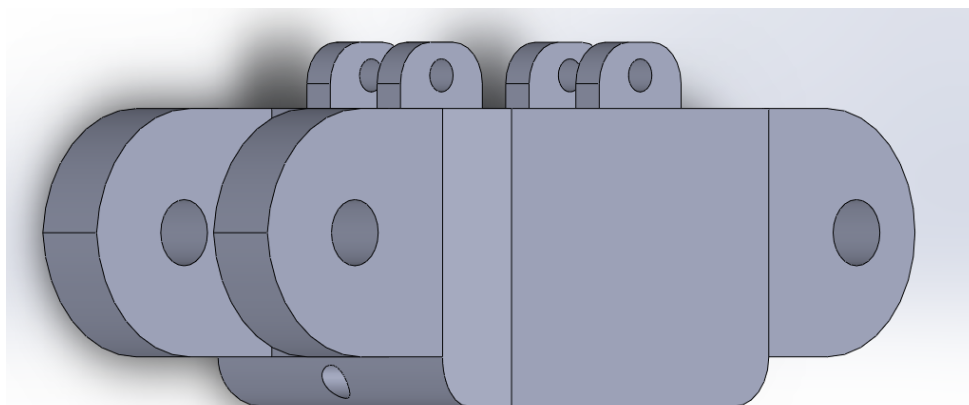
Slika 53 – Prikaz gotovog dijela prihvata za oprugu

Pošto se spajanje članaka vrši na način da jedan dio članka prsta ulazi u „vilicu“ drugog članka prsta potrebno je oblikovati rupe kroz koje će se izvršiti spajanje članaka prstiju. Zbog vrlo tankog dijela nakon oblikovanja vilice, dodatno je dodan dio materijala na 3D model prsta pomoću naredbe „EXTRUDED BOSS/BASE“. Budući da će se jedan članak koristiti i sljedeći članak potrebno je oblikovati prihvat za sljedeću oprugu. Prihvat se oblikuje pomoću naredbe „MIRROR“ za koju je izrađena nova crtača ravnina (vidljiva na slici 54) pomoću koje će se zrcaliti prethodno modeliran prihvat. Na slici 54 prikazan je 3D model nakon izvršenih oblikovanja.



Slika 54 – 3D model članka prsta nakon oblikovanja vilice i prihvata za oprugu

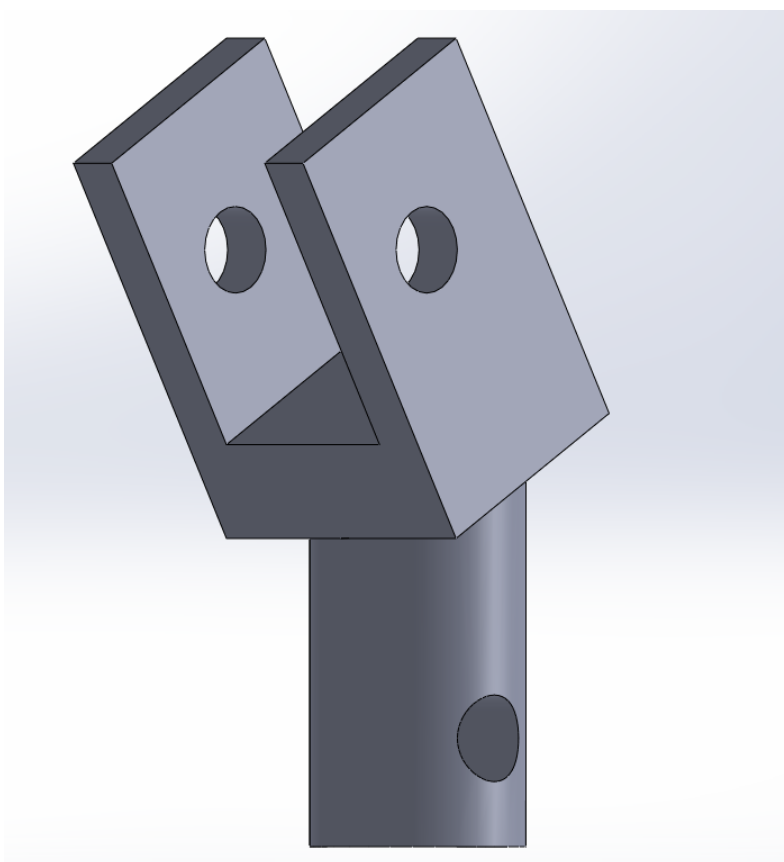
Na plohi 3D modela nasuprot one koja sadrži dijelove za prihvat opruge dodaje se još materijala pomoću naredbe „EXTRUDED BOSS/BASE“. Razlog dodavanja je oblikovanje rupe za prolazak vlakna pomoću kojeg će se vršiti sakupljanje prstiju. Nakon dodavanja materijala slijedi oblikovanje rupe i odstranjivanje materijala pomoću naredbe „EXTRUDED CUT“. Također se pomoću naredbe „FILLET“ nakon oblikovanja rupe vrši odstranjivanje oštih rubova s modela. Na slici 55 prikazan je novo oblikovan dio članka prsta te se ovim korakom oblikovanja završava oblikovanje.



Slika 55 – Prikaz gotovog 3D modela članka prsta

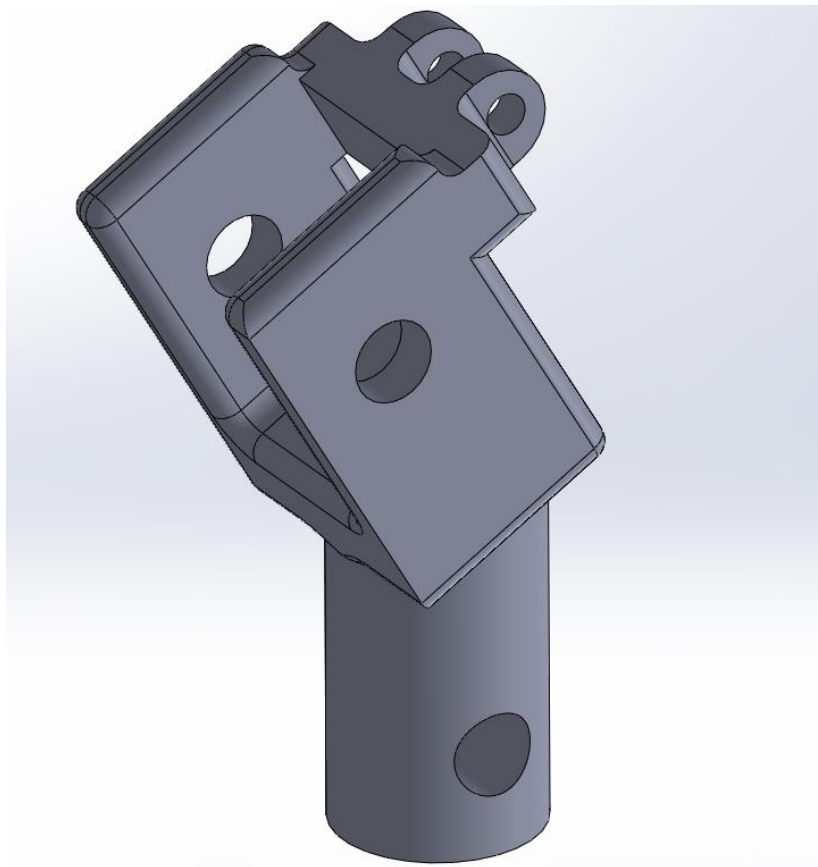
6.1.3. Modeliranje zglobnog dijela modela

Modeliranje zgloba za prihvat članaka prstiju na šaku vrlo je jednostavno. Sam razlog jednostavnosti je zapravo jednostavan dizajn. Modeliranje započinje izradom dijela u obliku valjka koji će ulaziti u dio šake koji je predviđen za taj dio. Modelira se na način da se u XY ravnini crta 2D crtež te se iz njega pomoću naredbe „EXTRUDED BOSS/BASE“ modelira valjak. Na YZ crtačoj ravnini formira se kosina zbog mogućnosti savijanja prstiju u željenu poziciju. Na vrhu novo nastalog dijela modela vrši se crtanje 2D crteža sljedećeg dijela modela. Nakon završetka crtanja vrši se ekstrudiranje te slijedi ponavljanje postupka crtanja 2D crteža na vrhu novonastalog dijela 3D modela. Na slici 56 prikazan je 3D model nakon opisanih postupaka oblikovanja.



Slika 56 – 3D model zglobnog dijela šake nakon početnog oblikovanja

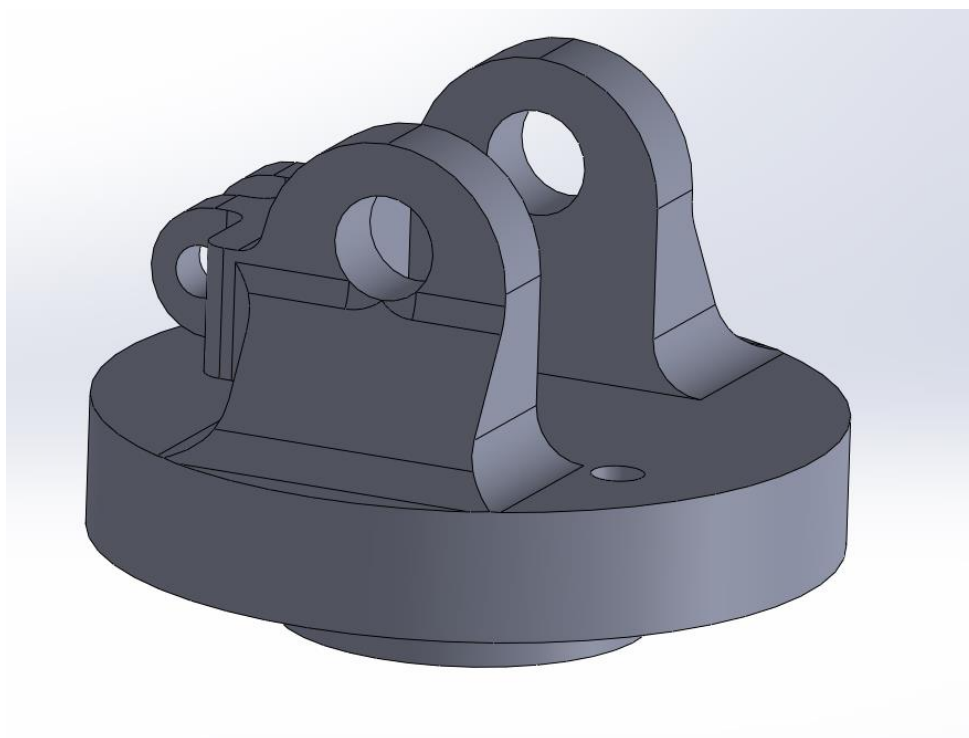
Budući da su za prihvat članka prsta potrebne rupe, na bočnoj plohi 3D modela crta se 2D crtež za tražene rupe. Nakon crtanja pomoću naredbe „EXTRUDED CUT“ vrši se odstranjivanje materijala na mjestu konture 2D crteža. Također, za prihvat samog zgloba na šaku oblikuje se rupa na valjkastom dijelu modela. Za crtanje se koristi crtača ravnina koja se nalazi na bočnoj plohi 3D modela. Nakon crtanja oblikuje se naredbom „EXTRUDED CUT“. Pošto će se prsti vraćati u početni položaj pomoću opruga, potrebno je omogućiti pričvršćivanje opruga prvog članka prsta s zglobom. Opruge će se pričvršćivati na isti način kao i opruge između članaka prstiju. Za završno oblikovanje koristi se naredba „FILLET“ kojom se dio oštih rubova zamjenjuje zaobljenim. Na slici 57 prikazan je kompletan zglob.



Slika 57 – Prikaz gotovog 3D modela zgloba šake

6.1.4. Modeliranje prihvata palca

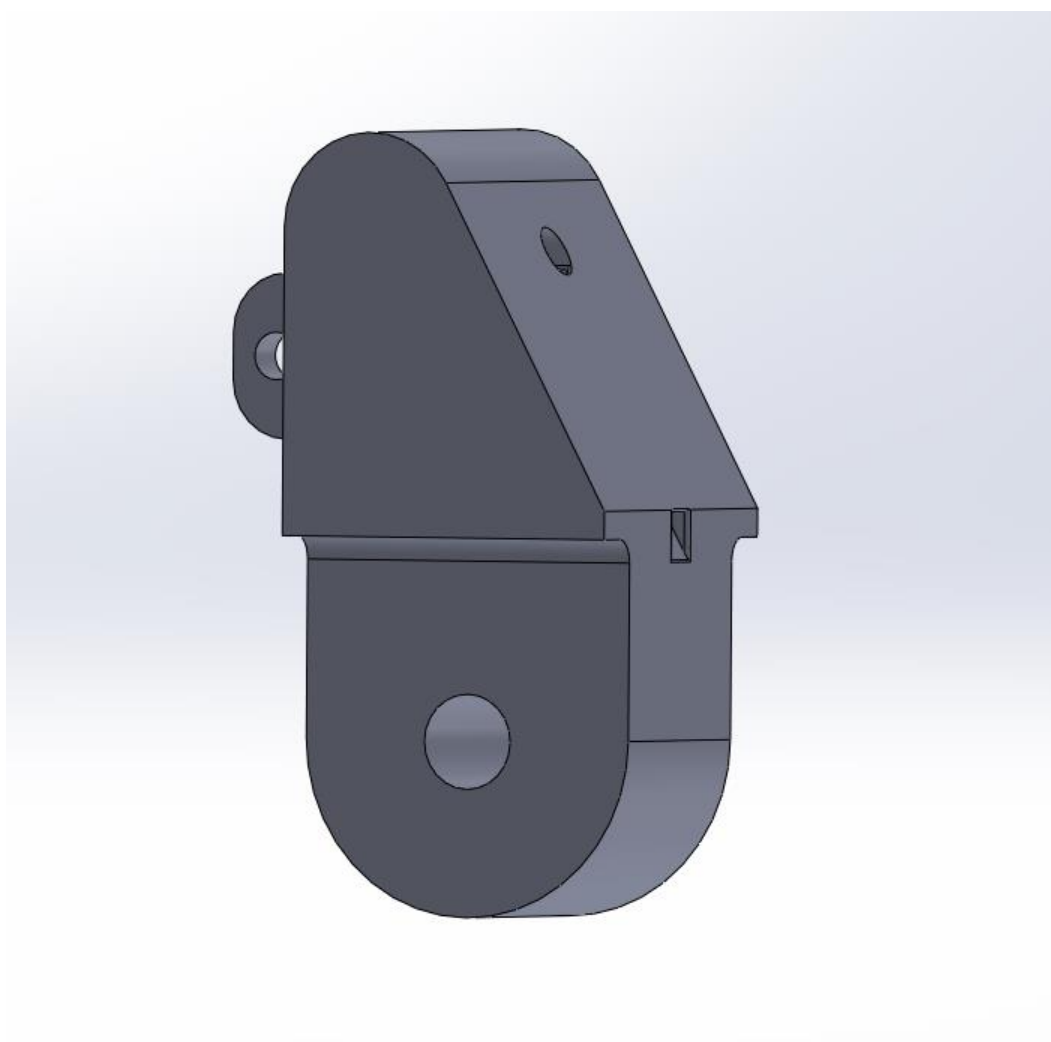
2D crtež, potreban za ekstrudiranje baznog 3D modela, crta se u XY crtaćoj ravnini. Bazni 3D model je valjak. Na donjoj plohi modela vrta se 2D crtež iz kojeg ekstrudira dio koji ulazi unutar otvora koji se nalazi na šaci. Također na valjku se vrši oblikovanje dvije rupe koje će se koristiti za umetanje vijaka za T utor kojim će se kontrolirati kretanje prihvata palca, a time i samog palca. Na gornjoj plohi 3D modela oblikuje se vilica za prihvata članka prsta. Na vilici se pomoću naredbe „EXTRUDED CUT“ oblikuje rupa za spajanje članka na vilicu. Odabirom bočne strane vilice kao crtaće plohe, vrši se crtanje 2D crteža iz kojega će se naredbom „EXTRUDED BOSS/BASE“ izvršiti dodavanje materijala za povećanje čvrstoće prihvata. Također se kao i na dijelovima koji imitiraju zglobove vrši dodavanje dijela za prihvata opruge. Na kraju se, uz pomoć naredbe „FILLET“, odstranjuju nagli prijelazi i oštri rubovi. Na slici 58 prikazan je gotov 3D model prihvata palca.



Slika 58 – Gotov 3D model prihvata palca

6.1.5. Modeliranje vršnih dijelova prsta

Vršni dijelovi prsta služiti će kao dijelovi za pričvršćivanje vlakna za savijanje prstiju. Završni dio prsta zapravo izgleda kao i drugi članci prsta, no završni dio je kraći. Glavna razlika u modeliranju završnog dijela prsta je zapravo ne postojanje vilice na kraju članka. Na kraju završnog dijela prsta nalazi se zaobljenje koje predstavlja jagodicu prsta.. Na gornjoj strani završnog dijela prsta nalazi se provrt koji će služiti za ubacivanje dijela na kojem će se nalaziti provučeno i pričvršćeno vlakno. Također, na gornjem dijelu završnog dijela nalazi se prihvat za oprugu. Na slici 59 prikazan je izrađeni 3D model završnog dijela prsta.

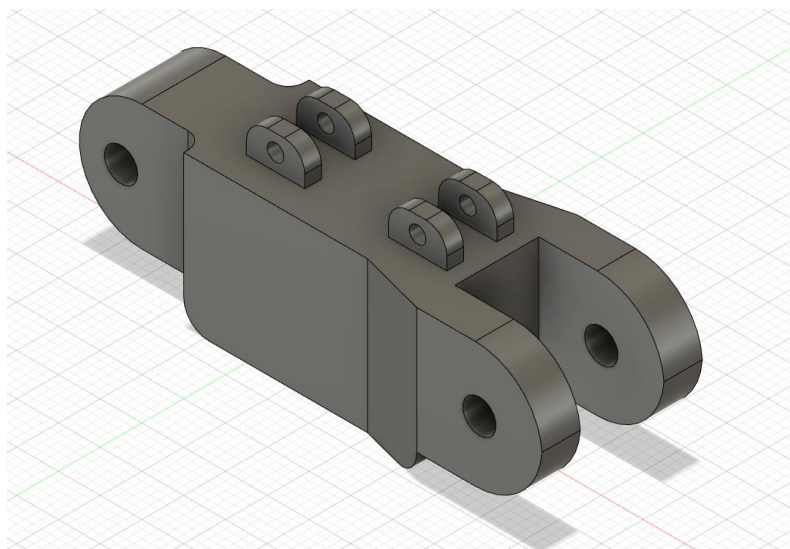


Slika 59 – Završni dio prsta sa dijelom za pričvršćivanje vlakna za pokretanje prstiju

7. Uporaba generativnog dizajna kod smanjenja mase prototipnog modela

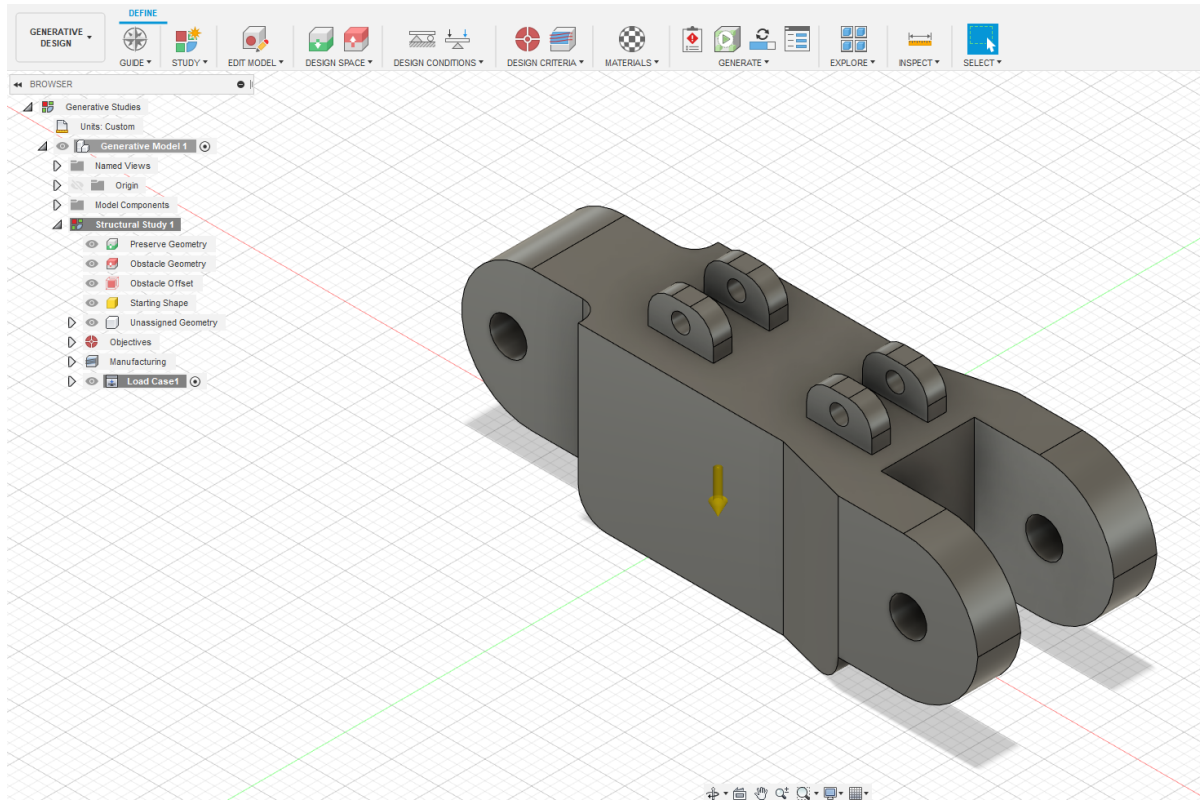
7.1. Uporaba generativnog dizajna kod smanjenja mase prototipnog modela bioničke šake

Za smanjenje mase prototipnog modela bioničke šake pomoću generativnog dizajna korišten je softverski paket „FUSION 360“ koji pruža mogućnost korištenja istog. Sam postupak korištenja generativnog dizajna za smanjenje mase je sljedeći. Budući da se prototipni model modelirao unutar drugog softverskog okruženja, potrebno bi bilo spremati taj model u nekom drugom obliku. FUSION 360 omogućava otvaranje različitih oblika datoteka između kojih je i .SLDPRT odnosno nastavak datoteke za softversko okruženje Solid Works. Samo otvaranje je vrlo jednostavno. Pritiskom na tipku „FILE“ otvara se padajući izbornik u kojem se odabire opcija „UPLOAD“. Nakon pritiska na opciju „UPLOAD“ otvara se prozor u kojemu se pritiskom na tipku „SELECT FILES“ otvara novi prozor u kojemu se pretražuju datoteke te se odabire željena datoteka za otvaranje u softverskom okruženju FUSION 360. Nakon odabira datoteke odabire se lokacija unutar FUSION 360 na koju će se taj model odnosno datoteka spremati. Budući da je FUSION 360 softversko okruženje koje koristi mogućnosti spremanja u oblaku, moguće je pristupiti svim modelima i studijama slučaja sa više različitih uređaja. Nakon učitavanja modela u softversko okruženje jednostavno se taj isti model otvori. Na slici 60 prikazan je model članka prstiju u softverskom okruženju FUSION 360 na kojemu će se izvršiti korištenje generativnog dizajna. Također na prikazanom modelu biti će objašnjen sam postupak generativnog dizajna u koracima.



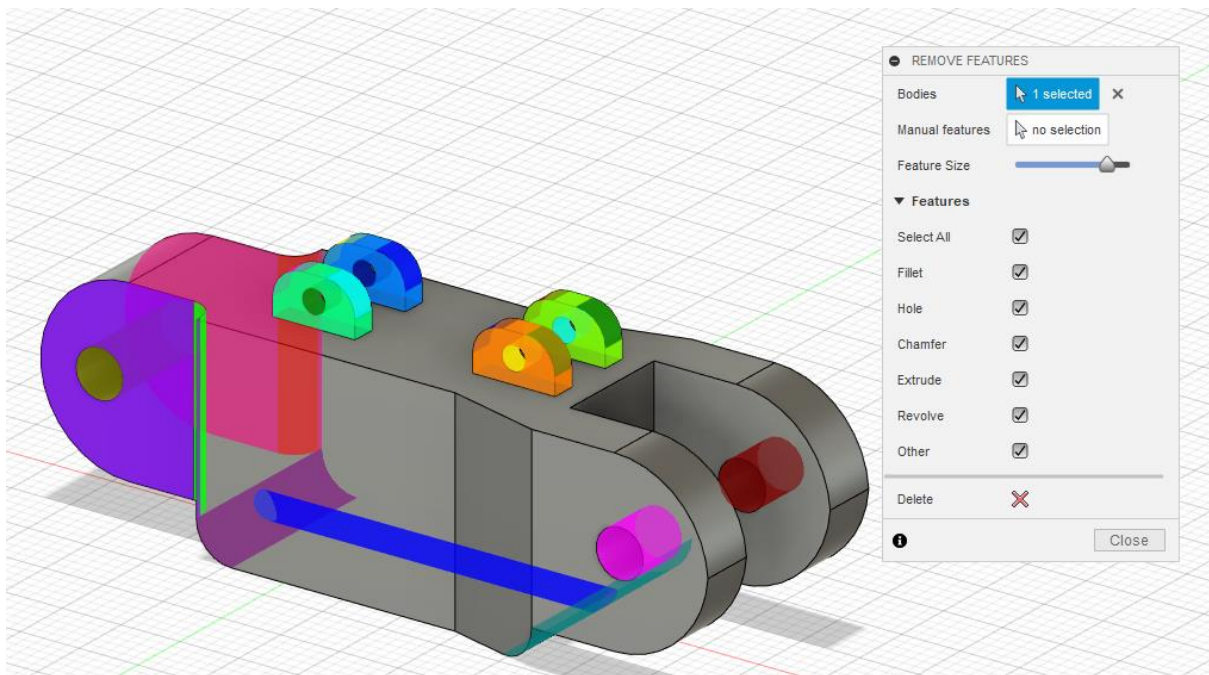
Slika 60 – Model članka prsta nastao u SolidWORKS-u te je prebačen u softversko okruženje FUSION 360

Sljedeći korak sastoji se od odabira opcije generativnog dizajna. Odabir se vrši na način da se pritiskom na tipku „DESIGN“ otvara padajući izbornik u kojemu je moguće, između mnoštva različitih opcija, odabrati opciju „GENERATIVE DESIGN“. Na slici 61 prikazano je radno područje opcije „GENERATIVE DESIGN“ pomoću koje će se vršiti smanjenje mase prototipnog modela.

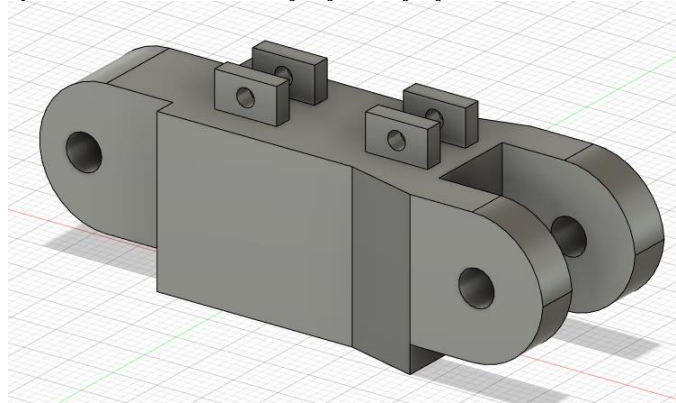


Slika 61 – Radno okruženje opcije „GENERATIVE DESIGN“

Nakon odabira opcije slijedi prilagođavanje trenutnog modela generativnom dizajnu. Budući da generativni dizajn za svoje odvijanje ne zahtijeva zaobljene površine i ne zahtijeva otklanjanje raznih naglih prijelaza i oštih rubova, odabirom opcije „EDIT MODEL“ vrši se prilagodba modela generativnom dizajnu. Unutar opcije „EDIT MODEL“ odabire se opcija „REMOVE FEATURES“ unutar izbornika „MODIFY“. Nakon odabira opcije odabire se tijelo modela članka prsta te softver automatski prepozna sve dodatne preinake na baznom modelu koje su se izvršile na modelu unutar prethodnog softverskog okruženja. Na slici 62 prikazan je model nakon odabira prilikom korištenja opcije „REMOVE FEATURES“. Vidljivo je na slici da postoji mogućnost odabira otklanjanja različitih obilježja modela, no za potrebe redukcije mase u ovome slučaju odabire se uklanjanje opcija „FILLET“ i „CHAMFER“. Pritiskom na tipku „DELETE“ uklanjaju se odabrana obilježja. Na slici 63 prikazan je model nakon uklanjanje željenih opcija.

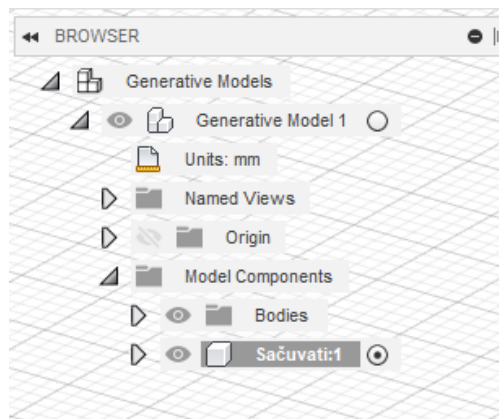


Slika 62 – Model prilikom odabira uklanjanja obilježja naredbom „REMOVE FEATURES“



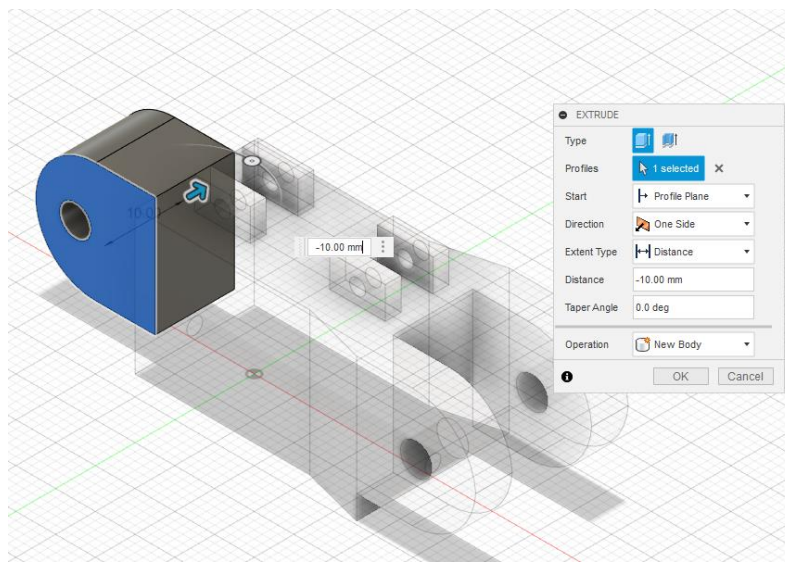
Slika 63 – Model nakon uklanjanja odabranih obilježja naredbom „REMOVE FEATURES“

Modificiranje modela tu ne staje. Sljedeći korak je izrada pojedinih dijelova modela koji se žele zadržati tokom rada generativnog dizajna, te dijelova koji će služiti kao ograničenja. Sam generativni dizajn pokretan je softverskim putem, te zahtijeva pojedine ulazne naredbe prema kojima će on izrađivati model. Ukoliko se ne odaberu ograničenja i dijelovi koji se žele zadržati, velika je mogućnost da će softver na tim dijelovima izvršiti dodavanje materijala. Sama modela vrši se na sljedeći način. U „BROWSER“ dijelu okruženja pritiskom desne tipke miša na dio „Generative Model 1“ otvara se padajući izbornik u kojem se odabire opcija „New Component“. Nakon pritiska stvara se novi dio unutar „BROWSER“ dijela okruženja pod nazivom „Component1:1“. Dvoklikom lijevom tipkom miša moguće je preimenovati novonastali dio. Taj dio naziva se „Sačuvati“ jer će se u tom dijelu vršiti modeliranje dijelova koji će se sačuvati prilikom rada generativnog dizajna. Na slici 64 prikazan je izgled „BROWSER“ dijela okruženja.



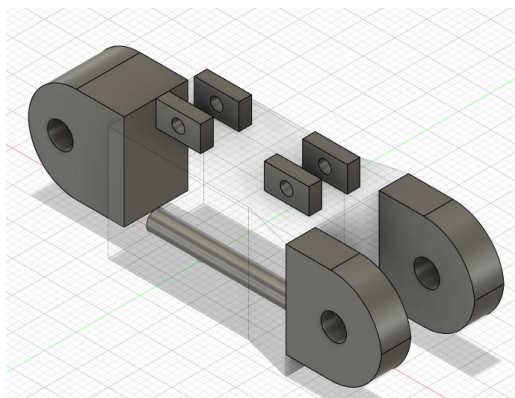
Slika 64 – Prikaz „BROWSER“ dijela softverskog okruženja

Nakon kreiranja podizbornika „Sačuvati:1“ slijedi oblikovanje dijelova koji će se sačuvati. Oblikovanje se vrši na način da se ploha, odnosno dio, koji se želi sačuvati odabire pritiskom desne tipke miša te se pritiskom na tipku „E“ ili odabirom naredbe „EXTRUDE“ vrši oblikovanje dijela. Vrlo je važno da se unutar padajućeg izbornika „EXTRUDE“ pod dijelom „Operation“ odabere opcija „New Body“ zbog izrade novog dijela modela. Na slici 65 prikazan je odabir jednog dijela modela koji se želi sačuvati te ekstrudiranje istog.



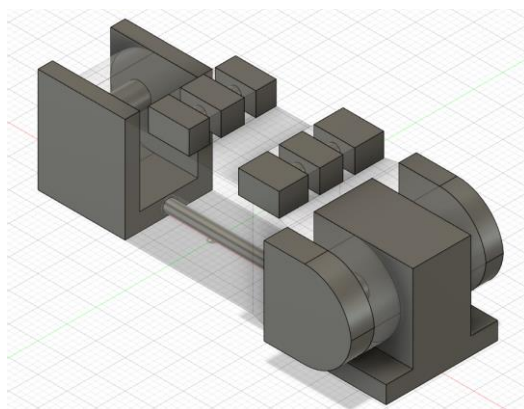
Slika 65 – Korištenje naredbe „EXTRUDE“ prilikom oblikovanja dijelova koji će se sačuvati

Ovaj se postupak ponavlja za sve dijelove koji se žele sačuvati. Dijelovi koji se žele sačuvati su dijelovi koji će zapravo podnositi nekakva opterećenja, odnosno predviđeni su da se neki dio pripoji na njih te moraju zadržati početni oblik. Ukoliko postoji nekakvi provrt, odnosno rupa koju je potrebno sačuvati potrebno je oblikovati cijev koja će se sačuvati. Na slici 66 prikazani su svi novo oblikovani dijelovi koji se žele sačuvati.



Slika 66 – Prikaz dijelova modela koji se žele sačuvati tokom postupka generativnog dizajna

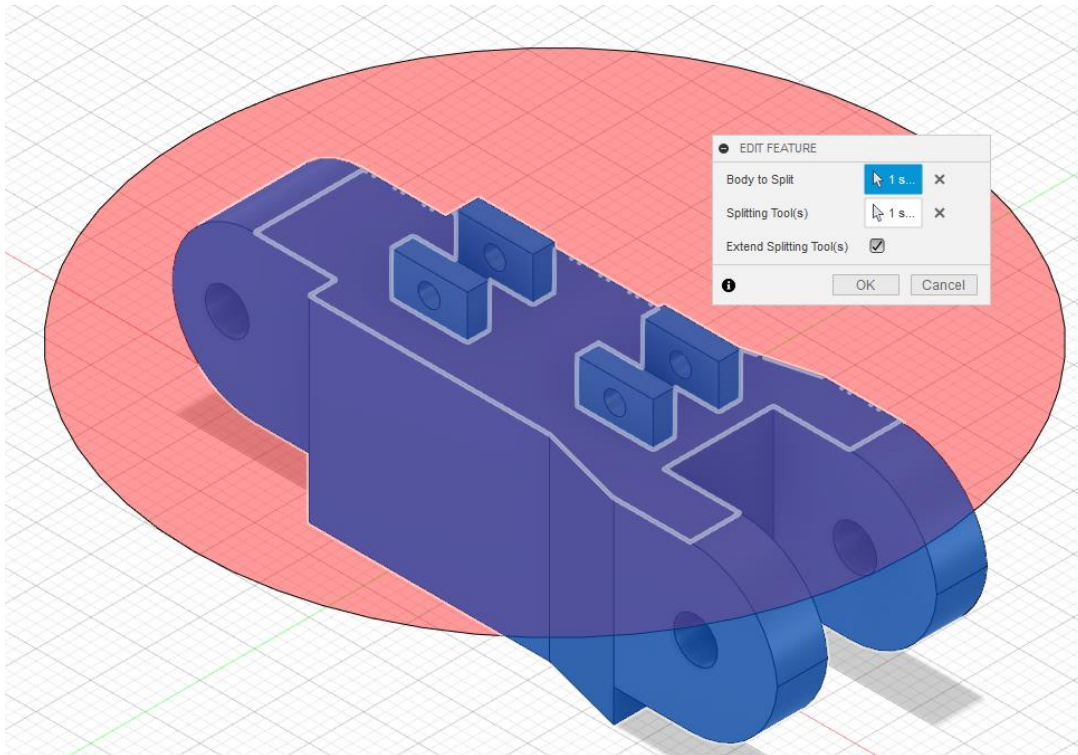
Budući da, kao što je već napomenuto, proces generativnog dizajna ne raspoznaje gdje smije stvoriti materijal odnosno gdje ne smije, potrebno je stvoriti dijelove modela koji će vršiti funkciju ograničenja. Dijelovi modela za funkciju ograničenja stvaraju se na isti način kao i dijelovi koji se žele sačuvati. Desnim klikom na „Generative Model 1“ odabire se opcija „New Component“ u padajućem izborniku. Novonastali dio preimenuje se u „Ograničenja“ zbog lakšeg raspoznavanja u sljedećim koracima postupka. Pritiskom na tipku „Connector Obstacle“ stvaraju se ograničenja u obliku konektora, odnosno ograničenja koja zapravo služe ako zamjena za spajanje jednog dijela komponente s drugim. Također odabirom pojedinih ploha i opcije „EXTRUDE“ oblikuju se ograničenja na kojima ne smije postojati materijal nakon generativnog dizajna striktno zbog same funkcionalnosti komponenti. Na slici 67 prikazana su ograničenja nastala korištenjem naredbi „Connector Obstacle“ i opcije „EXTRUDE“.



Slika 67 – Prikaz dijelova modela koji služe za ograničenje raspodjele materijala tokom postupka generativnog dizajna

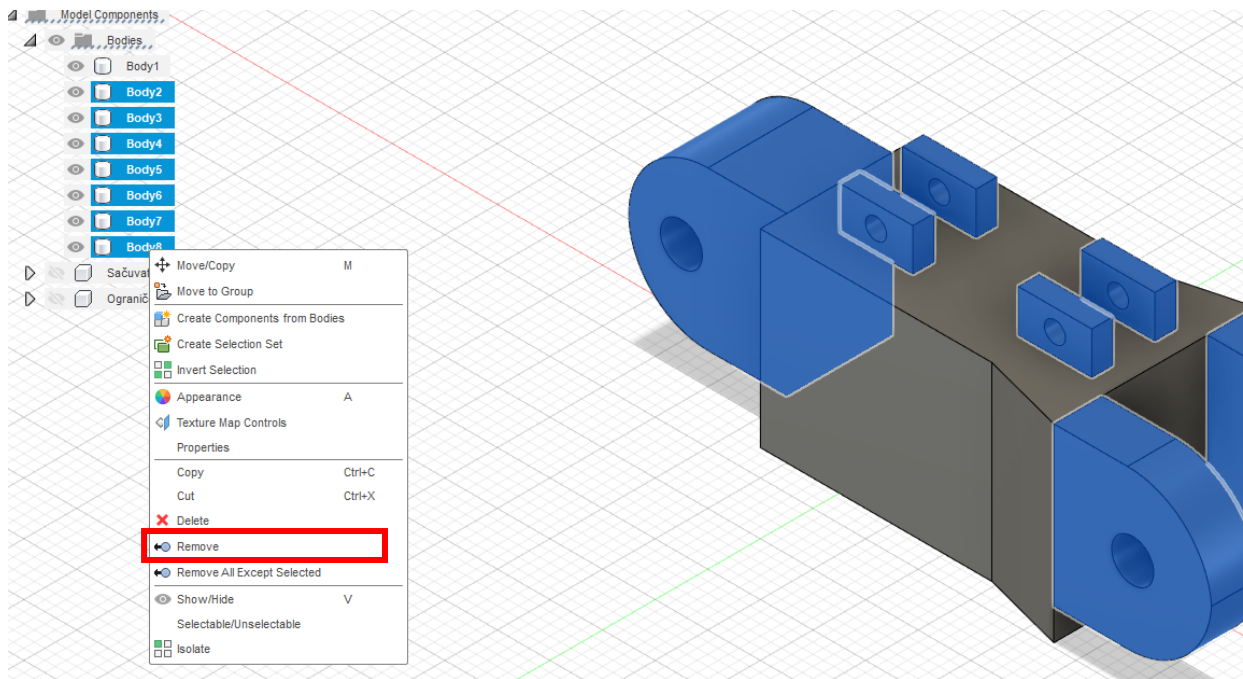
Sljedeći korak kod oblikovanja modela za postupak generativnog dizajna nije od velike važnosti, no u svakom slučaju nije na odmet. Pomoću naredbe „Split“ koja se nalazi u padajućem izborniku „MODIFY“ potrebno je odvojiti dijelove modela na način da ostane samo onaj dio koji će služiti kao početni oblik za generativni dizajn. Prije korištenja opcije „Split Body“ potrebno je

odabrati odgovarajući model koji se želi podijeliti. Pritiskom na kružić pokraj „Generative Model 1“ odabire se taj dio modela. Nakon odabira slijedi dijeljenje modela na način da ostane samo srednji dio modela. Odabirom naredbe „Split body“ odabire se model koji se želi podijeliti. Nakon odabira modela slijedi dijeljenje modela po željenoj površini odabirom te površine. Na slici 68 prikazano je korištenje naredbe „Split Body“ pri odvajanju dijelova za prihvat opruga za povrat prsta.



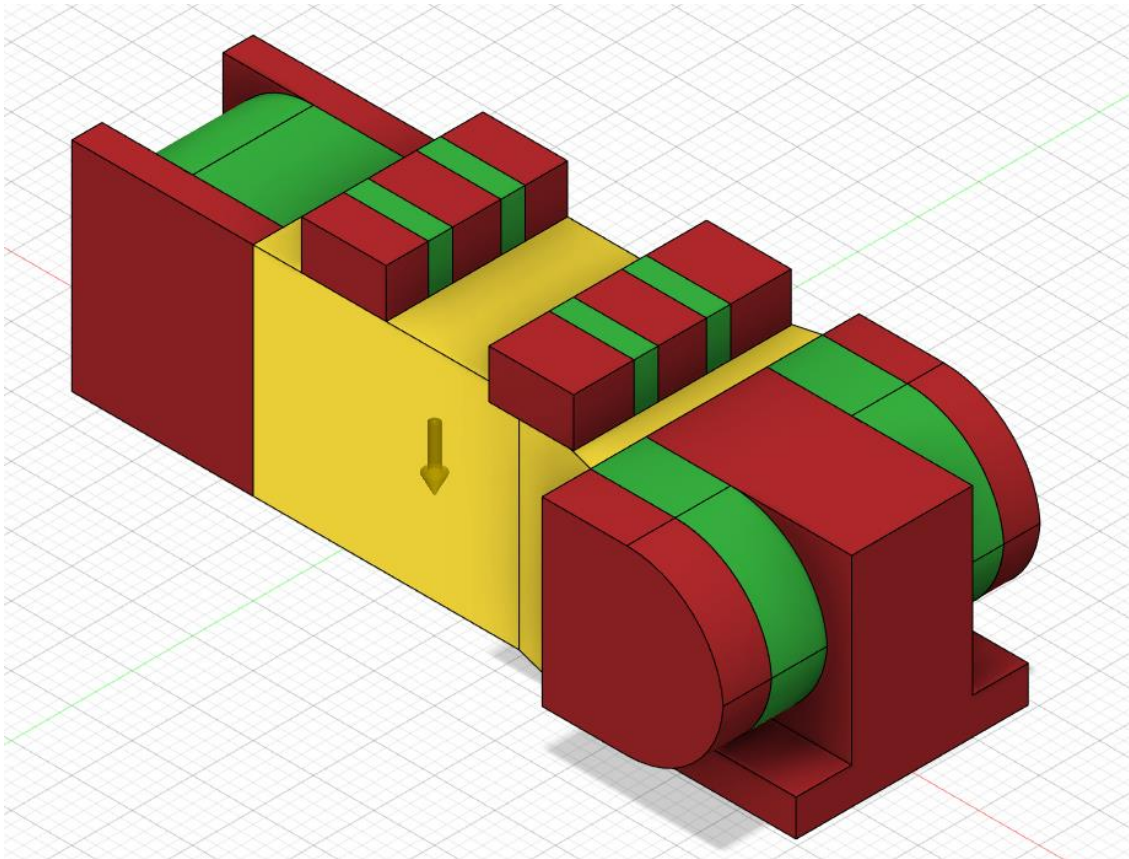
Slika 68 – Odvajanje dijelova pomoću naredbe „Split Body“

Korak se ponavlja za sve dijelove koji se žele odvojiti te koji neće biti dio početnog oblika modela za generativni dizajn. Nakon odvajanja željenih dijelova u „BROWSER“ dijelu okruženja pod dijelom „Bodies“ nalaze se novonastali dijelovi modela. Budući da se za početni oblik modela želi koristiti samo srednji dio modela sve ostale dijelove potrebno je maknuti. Oni se odstranjuju na način da se odaberu te se pritiskom desnim klikom miša u padajućem izborniku odabire opcija „Remove“. Na slici 69 prikazano je korištenje opcije „Remove“ te sva tijela koja će se odstraniti. Ovim korakom završava oblikovanje modela prije procesa generativnog dizajna.



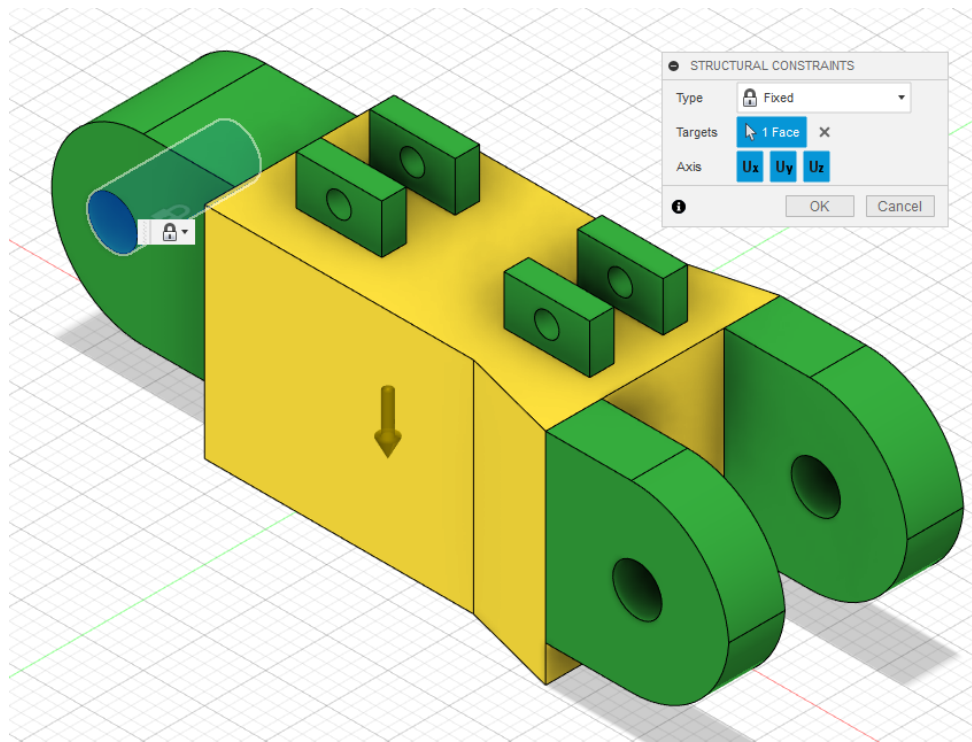
Slika 69 – Korištenje naredbe „Remove“ za odstranjivanje dijelova modela

Sljedeći korak je korak odabira dijelova modela koji će se sačuvati, a koji će biti ograničenja tokom generativnog dizajna. Odabir se vrši na način da se nakon pritiska na opciju „Preserve Geometry“ odabiru dijelovi iz podskupine objekta modela „Sačuvati:1“. Za jednostavniji odabir moguće je prikazati samo dijelove skupine „Sačuvati:1“ te ih tako odabrati. Nakon odabira i potvrđivanja odabira pritiskom na tipku OK dijelovi koji će biti sačuvani poprimaju zelenu boju. Na slici 84 dijelovi koji će biti sačuvani tokom postupka generativnog dizajna prikazani su zelenom bojom. Sljedeći odabir je odabir dijelova koji će se koristiti kao ograničenja. Za lakši odabir prikazujemo samo njih te pritiskom na opciju „Obstacle Geometry“ odabiremo željene dijelove modela koji će biti ograničenja. Nakon odabira pritiskom na tipku OK potvrđujemo odabir te dijelovi poprimaju crvenu boju. Važno je napomenuti da ukoliko se koristi naredba „Connector Obstacle“ nije potrebno takve dijelove modela odabirati ručno naredbom „Obstacle Geometry“ jer softver automatski prepoznaje takve dijelove kao ograničenja. Na slici 70 dijelovi koji služe kao ograničenja prikazani su crvenom bojom. Na kraju, prilikom odabira dijelova modela za generativni dizajn, odabire se početni oblik modela. Odabir se vrši korištenjem naredbe „Starting Shape“ nakon čega se odabire dio koji je nastao nakon odjeljivanja dijelova modela. Nakon odabira i potvrđivanja odabira dio poprima žutu boju. Na slici 70 dio koji će poslužiti kao početni oblik generativnog dizajna prikazan je žutom bojom.



Slika 70 – Prikaz funkcija pojedinih dijelova modela članka prsta prilikom procesa generativnog dizajna

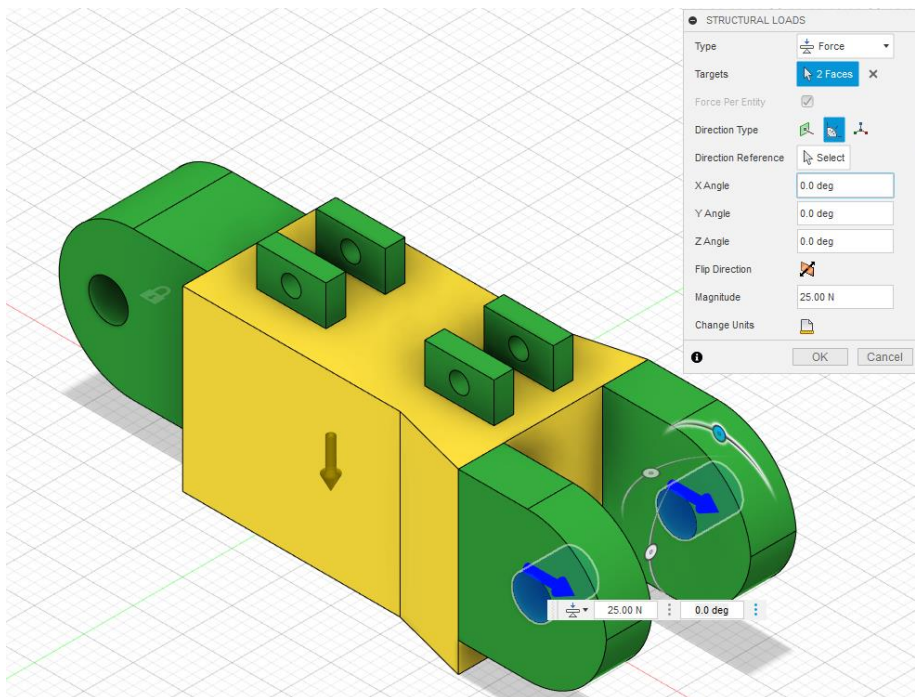
Nakon određivanja dijelova modela koji će se sačuvati te dijelova koji će ograničiti širenje materijala tokom izrade dizajna 3D modela prilikom postupka generativnog dizajna potrebno je odrediti opterećenja. Model se opterećuje na mjestima koja su određena za čuvanje tokom generativnog dizajna. Željeni iznos sile koji bi jedan članak prsta trebao izdržati u ovome stupnju razvoja iznosi 2.5 kg odnosno otprilike 25 N. Način postavljanja opterećenja na model je sljedeći. Pritiskom na tipku „Structural Constraints“ u izborniku „DESIGN CONDITIONS“ odabire se dio modela koji će se ponašati kao ograničenje odnosno kao ograničenje kretanja samog modela u odnosu na okolinu. Nakon odabira opcije „Structural Constraints“ otvara se izbornik u kojem možemo odabrati koji tip oslonca odgovara željenom modelu. Izbornik nudi tri opcije, a to su „FIXED“, „PIN“ i „FRICTIONLESS“. Također, unutar izbornika postoji mogućnost odabira osi koje se mogu slobodno kretati, odnosno osi kojima sam model nije ograničen od slobodnog kretanja. Prilikom dizajniranja ove komponente odabrani je „FIXED“ način oslonca, odnosno ograničeno je kretanje jednog dijela modela u svim smjerovima. Nakon odabira, pritiskom na tipku OK potvrđuje se odabrani dio modela kao nepomični oslonac. Na slici 71 prikazan je odabrani dio koji će se ponašati kao nepomični oslonac prilikom procesa generativnog dizajna, također prikazani je ranije opisan „Structural Constraints“ izbornik.



Slika 71 – Prikaz dijela modela članka prsta koji će vršiti ulogu nepomičnog oslonca

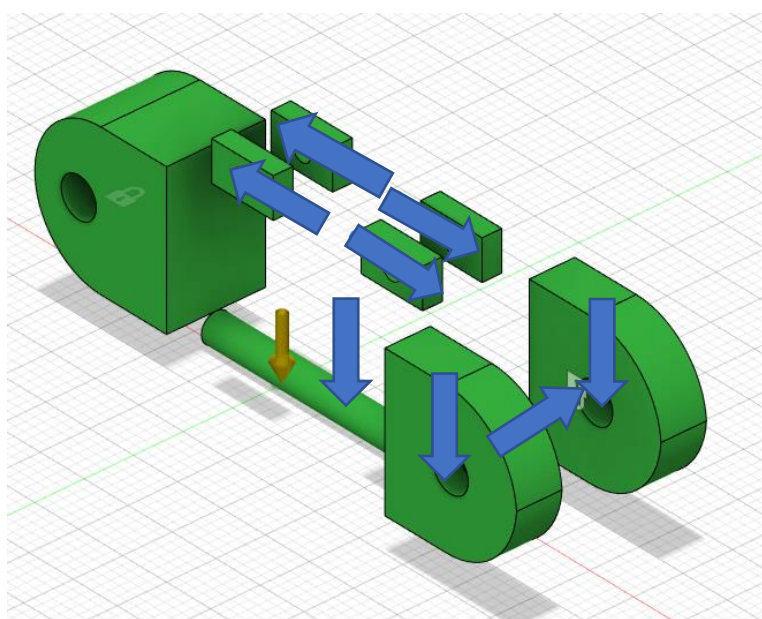
Budući da je odabrani dio modela koji će vršiti ulogu nepomičnog oslonca, potrebno je također ubaciti sile koje će djelovati na odabrani model.

Dodavanje sila koje će djelovati na model vrši se uz pomoć naredbe „Structural Loads“ iz dijela izbornika „DESIGN CONDITIONS“. Nakon pritiska na tipku naredbe „Structural Loads“ otvara se prozor u kojem je moguće odabrati koji tip opterećenja će djelovati na model. Moguće je odabrati od četiri sljedeće opcije, a to su „FORCE“, „PRESSURE“, „MOMENT“ te „BEARING LOAD“. U ovom primjeru odabrana je opcija sile, odnosno opcija „FORCE“. Nakon odabrane vrste opterećenja vrši se odabir dijelova modela na koje će ta sila djelovati. Odabrani dijelovi će nakon odabira poprimiti drugu boju te će se na tom dijelu modela pojaviti strelica koja označuje silu, odnosno smjer djelovanja sile. Nakon odabira odabire se vrijednost sile te se odabire orijentacija djelovanja opterećenja. U ovom primjeru kao što je već napomenuto odabrana je vrijednost opterećenja u iznosu od 2,5 kg, odnosno 25 N. Na slici 72 prikazani su prvi odabrani dijelovi modela koji su opterećeni silom od 25 N, odabrana orijentacija tog opterećenja te izbornik koji se otvara nakon pritiska na naredbu „Structural Loads“.



Slika 72 – Prikaz opterećenih dijelova modela silom od 25 N

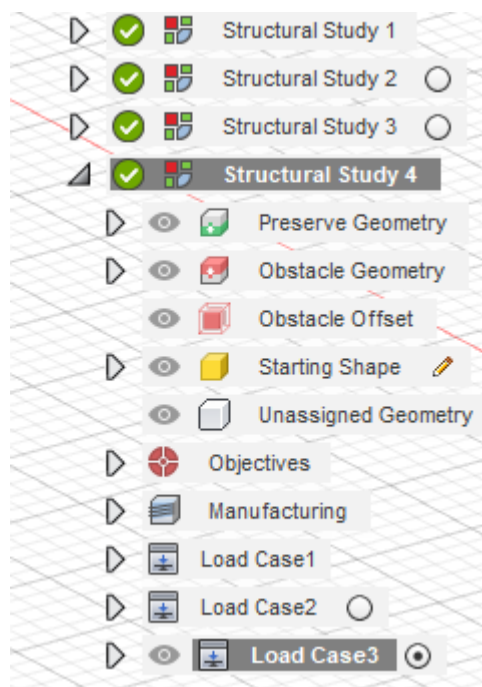
Sljedeći korak je dodavanje drugih opterećenja koja će djelovati na model. Postupak dodavanja sastoji se od svih koraka koji su prethodno napomenuti. Na prikazanom modelu dodaju se opterećenja na dijelove za prihvat opruga te se dodaju opterećenja na bočne strane vilice za prihvat sljedećeg članka prsta. Vrijednost opterećenja kojom su opterećeni dijelovi za prihvat opruga te bočna strana vilice u ovome primjeru iznosi 10 N. Na slici 73 prikazani te sile koje su određene da će djelovati na model. Budući da prikaz nekih od sila nije vidljiv dodatnom plavom strelicom označeni je smjer djelovanja tih opterećenja. Također, narančastom strelicom prikazana je sila teže.



Slika 73 – Opterećenja koja djeluju na model članka prsta

Budući da će sam prst prilikom korištenja zauzimati različite položaje potrebno je na neki način simulirati te položaje. U ovome primjeru to je učinjeno da se sile stave u različite položaje, odnosno orijentacije. Sam postupak promjene orijentacije vrši se na način da u „BROWSER“ dijelu okruženja pritiskom desnom tipkom miša na dio „Load Case 1“ unutar „Structural Study 1“ dijela, odabire opcija „CLONE LOAD CASE“. Nakon odabira te naredbe prethodno izrađena kombinacija opterećenja se klonira te je moguće promijeniti orijentaciju prethodno definiranih sila. Tim postupkom štedi se na vremenu te je moguće izraditi bezbroj različitih verzija opterećenja modela za pojedinu studiju slučaja opterećenja modela. U ovome primjeru za prvu studiju slučaja izrađena su tri različite vrste usmjerenja opterećenja. Također je moguće izraditi više različitih studija opterećenja modela koje je moguće istovremeno rješavati, čime se štedi na vremenu te je moguće uspoređivati novonastale modele jedne sa drugima u realnom vremenu i istom okruženju.

Na slici 74 prikazane su verzije studije slučaja opterećenja za model članka prsta. U svakoj od studija odrađena su tri različita slučaja opterećenja što ukupno daje 12 različitih slučajeva opterećenja.

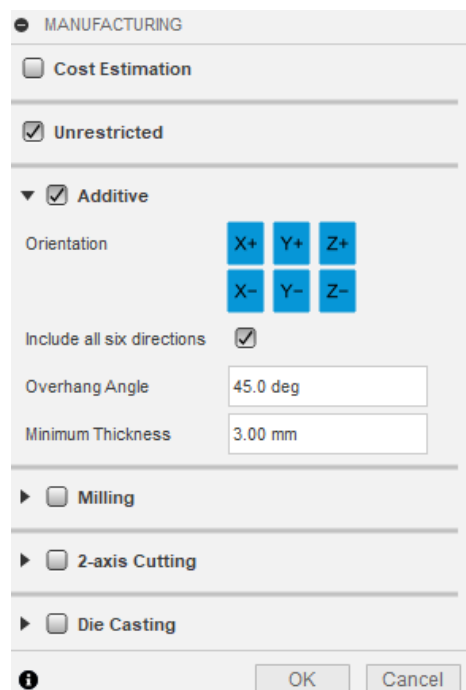


Slika 74 – Prikaz različitih studija opterećenja modela za model članka prsta bioničke šake

Budući da je okruženje FUSION-a 360 dizajnirano tako da sam proces pripreme postupka generativnog dizajna ide s lijeva na desno, sljedeći korak je odabir objekta i limita postupka generativnog dizajna. Pritiskom na tipku „OBJECTIVES“ otvara se prozor „OBJECTIVES AND LIMITS“ u kojemu se odabire što se zapravo želi postići postupkom generativnog dizajna. Budući da se postupkom generativnog dizajna u ovome slučaju želi postići smanjenje mase, odabire se opcija „MINIMIZE MASS“. Također, potrebno je odabrati faktor sigurnosti koji se odabire na

način da se u dio „Safety Factor“ upiše vrijednost istog. U ovome slučaju faktor sigurnosti iznosi dva. Nakon odabira objekta postupka generativnog dizajna potrebno je odabrati metodu proizvodnje modela. Pritiskom na tipku „MANUFACTURING“ otvara se prozor u kojemu se odabiru metode proizvodnje. Moguće je odabrati od četiri različite tehnologije proizvodnje, a to su aditivna proizvodnja (Additive), glodanje (Milling), dvo-osno rezanje (2-axis Cutting) te postupak ljevanja u kalup (Die Casting). Također moguće je odabrati opciju neograničenog postupka proizvodnje (Unrestricted), odnosno izrade modela koji najbolje odgovara datim uvjetima opterećenja bez obzira je li ga moguće izraditi nekom od metoda izrade. U ovome prozoru moguće je također odabrati opciju izračuna troškova proizvodnje (Cost Estimation). Svaka od ponuđenih tehnologija izrade nudi različita podešavanja načina izrade čime je moguće kontrolirati, odnosno prilagoditi način izrade mogućnostima različitih uređaja, odnosno strojeva.

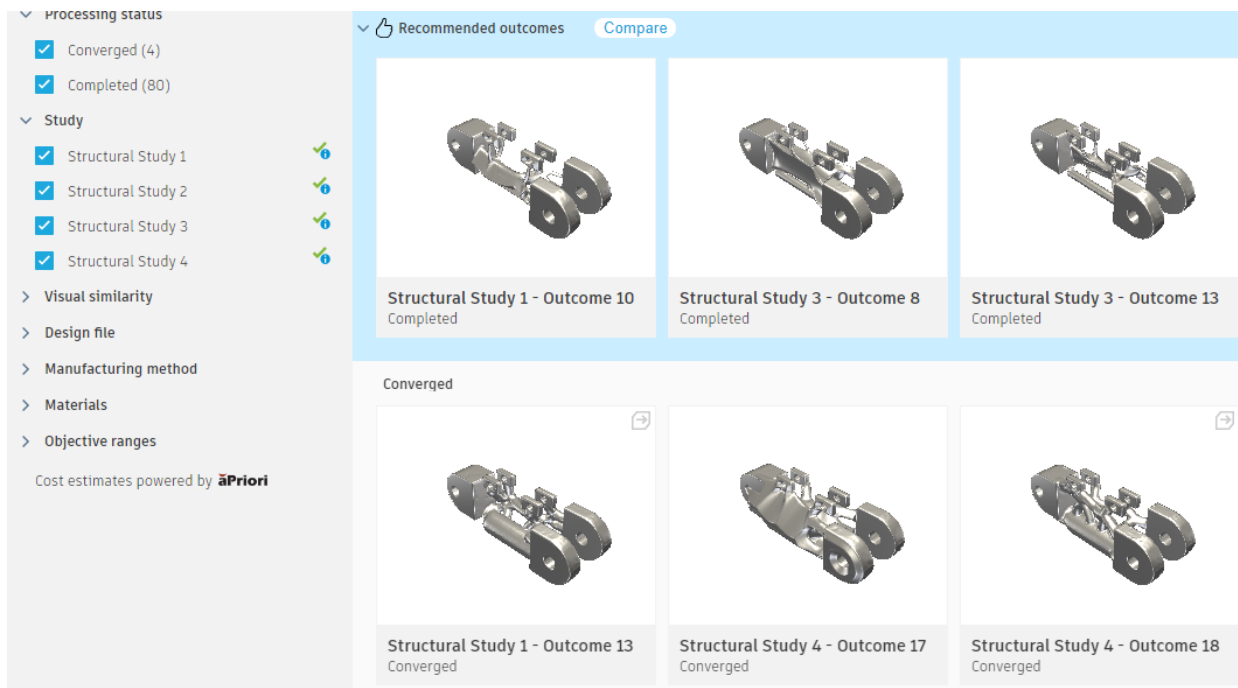
U ovome primjeru odabrana su dva načina proizvodnje, a to su neograničen te postupak proizvodnje aditivnim postupkom. U izborniku aditivnih tehnologija odabrana je mogućnost izrade u svih šest smjerova te je odabrana opcija minimalne debljine stijenke u iznosu od 3 milimetra. Na slici 75 prikazan je prozor nakon odabira željenog načina postupka izrade modela.



Slika 75 – Odabrani željeni postupak izrade modela članka prsta bioničke šake

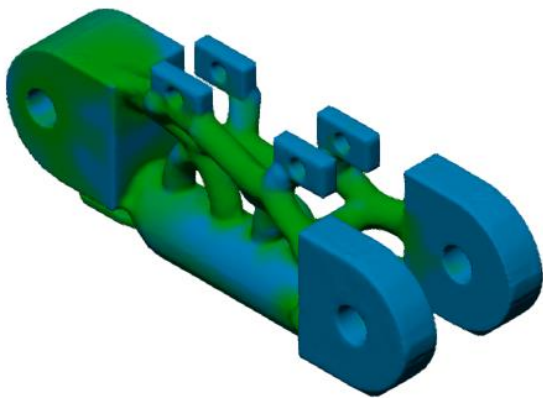
Nakon odabira postupka proizvodnje slijedi odabir željenog materijala izrade modela. Materijal se odabire pritiskom na tipku „MATERIALS“ čime se otvara izbornik u kojemu se odabiru materijali. Za proces generativnog dizajna moguće je odabrati različite materijale za koje će se studija slučaja rješavati. Za proces generativnog dizajna članka prsta bioničke šake iz grupe materijala koji su

podobni za aditivnu proizvodnju odabrani su aluminij (AlSi10Mg), titan (Titanium 6Al-4V), poliamid 12 3D (PA 12). Zadnji korak prije pokretanja postupka generativnog dizajna je provjera svih unešenih parametara. Provjera se vrši pritiskom na tipku „PRE-CHECK“. Ukoliko postoji kakav problem ili je neki od uvjeta u konfliktu s drugim uvjetom pomoću opcije „PRE-CHECK“ otkriti takve slučajeve. Ako nakon provjere ne postoje problemi sa zadanim uvjetima, moguće je pokrenuti postupak generativnog dizajna. Pokretanje se vrši pritiskom na tipku „GENERATE“. Nakon pritiska otvara se izbornik te se u tom izborniku odabiru studije slučaja za koje se želi izvršiti postupak generativnog dizajna. Odabir studija se potvrđuje pritiskom na tipku „GENERATE“ unutar izbornika te se postupak generativnog dizajna pokreće. Generativni dizajn unutar FUSION-a 360 vrši se u oblaku, odnosno, svi modeli i podaci koji su potrebni za rješavanje prije samog postupka automatski se postavljaju u oblak. Tokom rješavanja sam postupak rješavanja moguće je pratiti pritiskom na tipku „EXPLORE“. Nakon što se sam postupak generativnog dizajna, odnosno iteracija, završi, unutar „EXPLORE“ dijela okruženja vidljivi su rezultati koji su poredani po skupinama. Same skupine formirane su na način da postoje konvergirani ishodi, riješeni ishodi te neuspjeli ishodi. Na slici 76 prikazani su neki od rezultata studija slučaja za primjer članka prsta bioničke šake. Na samoj slici vidljivo je da su rezultati poredani po skupinama te da sam softver nudi neka od rješenja studija slučaja. Također, moguće je filtrirati rezultate prema određenoj studiji slučaja, prema materijalima te prema statusu riješenosti, odnosno kojoj skupini pripada.

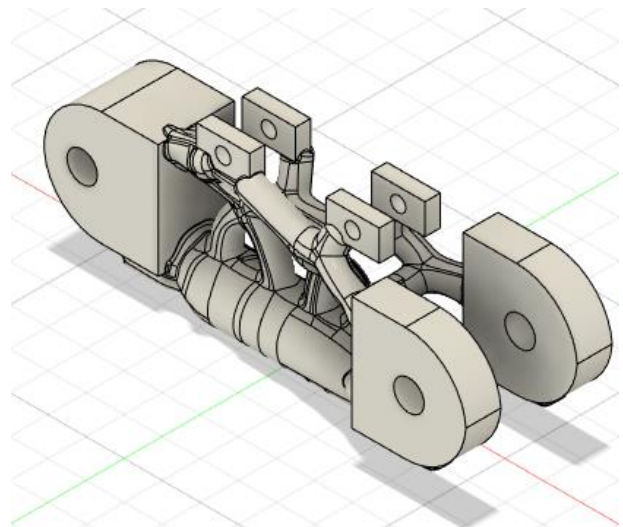


Slika 76 – Prikaz rezultata postupka generativnog dizajna za članak prsta bioničke šake

Kad je postupak generativnog dizajna završen, slijedi odabir nekog od ponuđenih dizajna. Svaki dizajn moguće je pogledati. Nakon otvaranja moguće je provjeriti kakva se naprezanja nalaze na samom modelu za zadana opterećenja. Ukoliko dizajn zadovoljava, pritiskom na tipku „CREATE DESIGN FROM OUTCOME“ generira se model. Na slici 77 prikazan je prikaz naprezanja na modelu nastalom postupkom generativnog dizajna gdje crveno označena područja označuju visoko naprezanje, zeleno označena područja označuju idealno te plava područja označuju nisko naprezanje. Materijal koji je korišten za izradu tog modela unutar generativnog dizajna je PA 12 (poliamid). Prikazani model je odabran kao odgovarajući dizajn za članak prsta bioničke šake te je na slici 78 prikazan generirani model.



Slika 77 – Prikaz rješenja generativnog dizajna za članak prsta s označenom razinom naprezanja

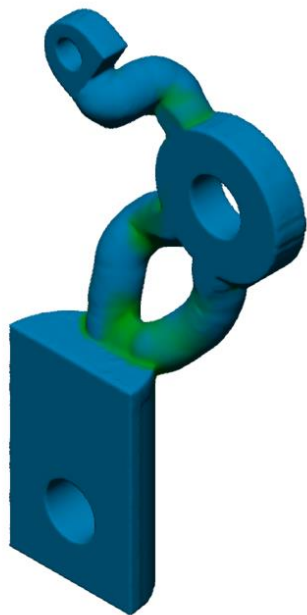


Slika 78 – Generirani model nastao postupkom generativnog dizajna

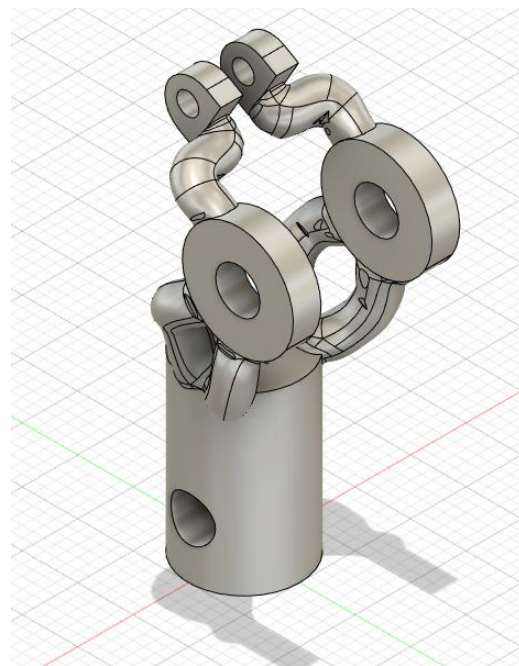
Nakon što se model generira moguće je vršiti bilo kakve promjene na modelu. Oblikovanje se vrši na isti način kao da je model izrađen od strane čovjeka. Kad se završi s naknadnim oblikovanjem, model se sprema. Novonastali dizajn moguće je također spremirati u nekom do univerzalnih oblika kao što su STL ili pak IGES te koristiti unutar drugi softverskih okruženja.

Isti način korištenja generativnog dizajna primjenjuje se na ostale dijelove sklopa bioničke šake. Sljedeći dio sklopa kojem se reducira masa, a samim time i potrošnja materijala, jest zglobni dio članka prsta. Kod korištenja procesa generativnog dizajna priprema samog modela malo je drugačija. Pošto je zglobni dio prihвата prsta na bioničku šaku simetričan, moguće je pripremiti model na način da se koristi samo jedan dio zgloba. Stoga se sam zglob podijeli na dva dijela te se postupak generativnog dizajna vrši samo na jednom dijelu zgloba. Nakon određivanja dijelova koji će se sačuvati i dijelova koji će ograničavati generiranje materijala model se opterećuje silama, odabire se materijal i postupak izrade te se započinje postupkom generativnog dizajna. Na slici 79 prikazan je odabran gotov generativni dizajn za zglobni dio bioničke šake. Na slici 80 prikazan je

gotov zglobni dio nakon korištenja funkcija „MIRROR“ i „COMBINE“ čime se omogućilo stvaranje uporabljivog modela zglobnog dijela bioničke šake.

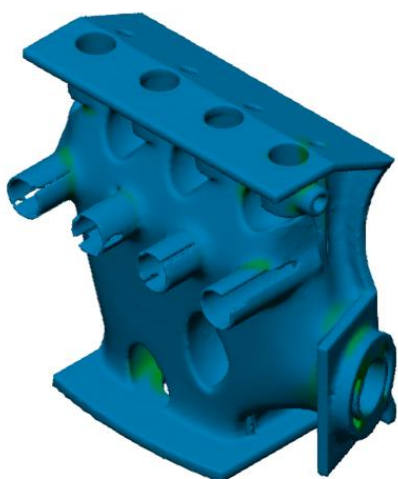


Slika 79 – Prikaz modela zgloba bioničke šake dobiven postupkom generativnog dizajna



Slika 80 – Gotov model zglobnog modela nakon spajanja

Na sam dio bioničke šake koji predstavlja dlan, također je primijenjen postupak generativnog dizajna. Nakon pripreme modela, opterećenja silama, odabira materijala te načina izrade pokrenut je postupak generativnog dizajna. Nakon odrađenih iteracija unutar postupka generativnog dizajna odabran je model prikazan na slici 81. Također na slici 82 prikazan je model prihvata palca nakon postupka generativnog dizajna.



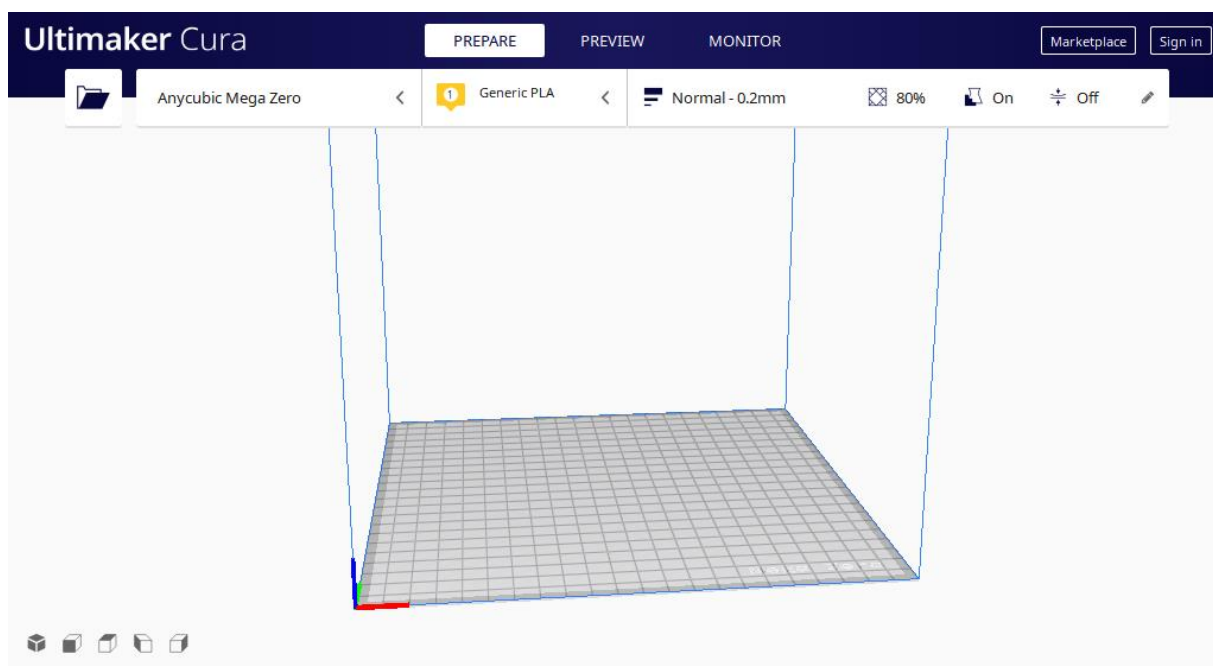
Slika 81 – Prikaz modela nastalog generativnim dizajnom s prikazanim napreznjima



Slika 82 – Prikaz modela prihvata palca nastalog postupkom generativnog dizajna s prikazanim napreznjima

8. Izrada funkcionalnog prototipnog modela pomoću aditivne tehnologije

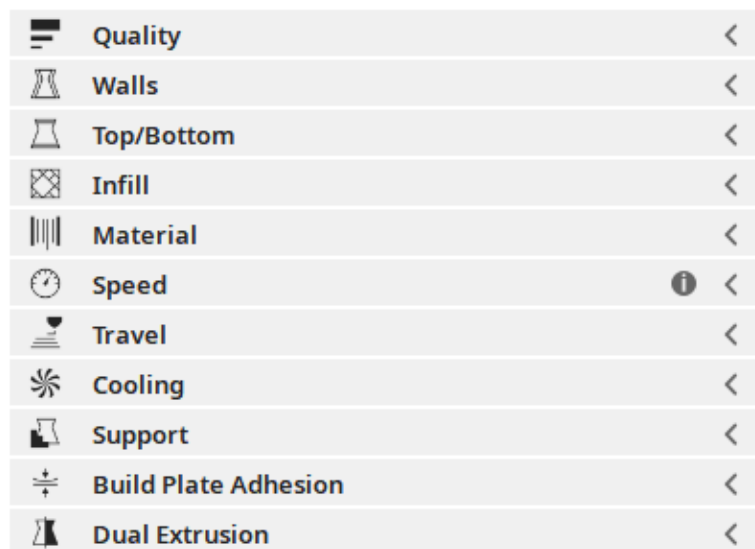
Za izradu funkcionalnog prototipnog modela pomoću aditivne tehnologije odabrana je FDM tehnologija aditivne proizvodnje. Sam postupak izrade sastoji se od svih koraka navedenih u poglavlju 4.1. Za pripremu 3D modela prije postupka izrade korišten je program UltimakerCURA. Kao što je kazano, postupak započinje spremanjem samog 3D modela u STL oblik datoteke. Nakon spremanja modela u STL oblik ta datoteka se otvara unutar UltimakerCURA softverskog okruženja. Na slici 83 prikazano je radno okruženje UltimakerCURA-e.



Slika 83 – Prikaz radnog okruženja UltimakerCURA-e

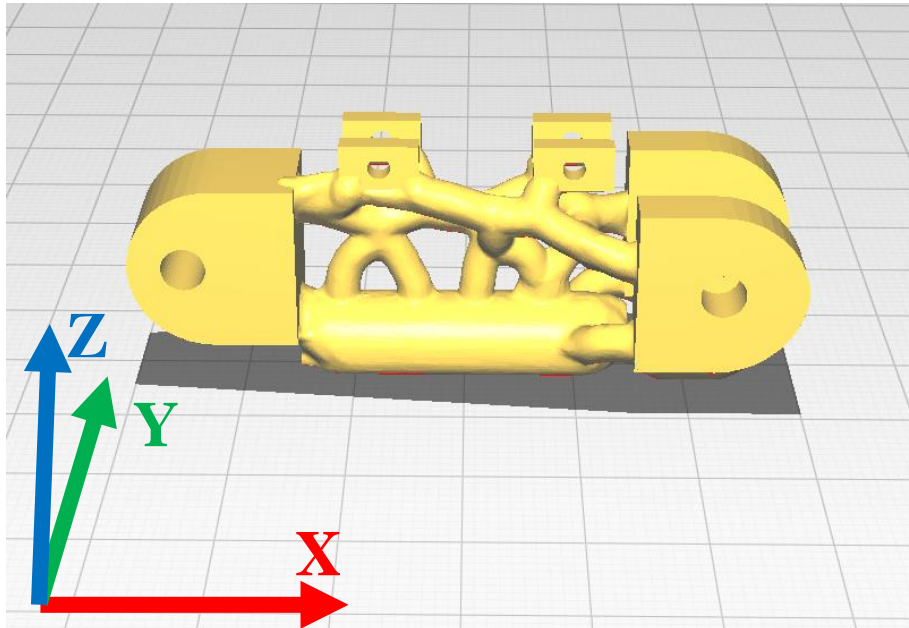
Samo postavljanje je vrlo jednostavno. Sam program nudi izbor između mnoštva različitih proizvođača uređaja za FDM postupak aditivne proizvodnje, kao i za druge postupke izrade. Odabirom željenog uređaja unutar softverskog okruženja otvara se prikaz stola za print uređaja koji se želi koristiti. Sljedeći korak je odabir materijala iz kojeg će se izrađivati prototipni model. U ovome primjeru funkcionalni prototipni model izrađivati će se iz polilaktične kiseline (PLA). Nakon odabira materijala izrade u softversko okruženje ubacuje se željeni model izrade. Primjer pripreme samog uređaja vršiti će se na modelu članka prsta bioničke šake. Samu pripremu moguće je vršiti sljedećim koracima. Prvi korak pripreme modela jest priprema samog modela za izradu. U ovome koraku vrši se pozicioniranje samog modela u odnosu na poziciju stola, vrši se skaliranje, rotiranje te odabir orijentacije smjera printa. Drugi korak pripreme je zapravo postavljanje postavki same izrade. U ovome koraku bira se debljina sloja, postotak popunjenosti unutar kontura modela, želi li se postaviti potpora za izradu dijelova koji se ne nalaze na dijelu gdje nema

materijala ispod njih te postoji mogućnost dodatnog postavljanja ukoliko to korisnik želi. Prilikom odabira uređaja za izradu te materijala za izradu, softver automatski postavlja određene parametre tokom izrade, odnosno postoje preporučene postavke za stroj. Preporučene postavke u nekim slučajevima nisu zadovoljavajuće te softver nudi mogućnost promjene istih prema želji korisnika. Na slici 84 prikazane su postavke koje je moguće mijenjati prema želji korisnika. Te postavke su kvaliteta sloja (Quality), debljina zidova (Walls), debljina donjeg i gornjeg dijela modela (Top/Bottom), ispunjenost (Infill), postavke temperature taljenja materijala (Material), brzina izrade (Speed), kretanje prilikom izrade (Travel), hlađenje prilikom izrade (Cooling), postavke potpore (Support), postavke prvog sloja prije izrade modela (Build Plate Adhesion) te mogućnost izrade dva izratka odjednom (Dual Extrusion).



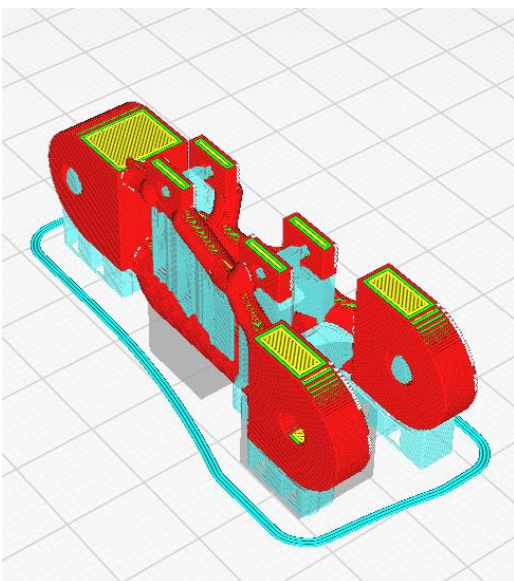
Slika 84 – Mogućnosti postavki uređaja za izradu funkcionalnog prototipnog modela

Svaka od navedenih postavki omogućuje izradu modela prema željama korisnika te određivanje kvalitete samog izratka. Za izradu funkcionalnog modela odabrane su preporučene postavke uređaja za izradu s debljinom sloja u iznosu od 0.2 mm te ispunjenjem u iznosu od 100 posto. Prilikom korištenja tih postavki debljina zida te gornjeg i donjeg dijela modela iznosi 0.8 mm, temperatura printa iznosi 200 °C te brzina ispisa iznosi 40mm/s. Sam model postavljen je u sredinu stola za print. Orijehtacija modela postavljena je na način da se slojevi materijala slažu u smjeru osi X. Takvom orijentacijom omogućena je veća čvrstoća samog izratka. Prilikom korištenja FDM postupka aditivne proizvodnje vrlo je važno odrediti orijentaciju postavljanja slojeva. Budući da FDM postupak radi na principu saganja sloja po sloj, a da se prethodni sloj u potpunosti opet ne rastopi, postoji mogućnost od raslojavanja i pucanja ukoliko na izradak djeluju vlačne sile u smjeru saganja slojeva. Stoga, prilikom određivanja smjera izrade potrebno je imati na umu kakve će sile djelovati na izradak. Na slici 85 prikazan je model članka prsta bioničke šake u softverskom okruženju UltimakerCURA na kojemu je izvršena orijentacija modela za izradu.

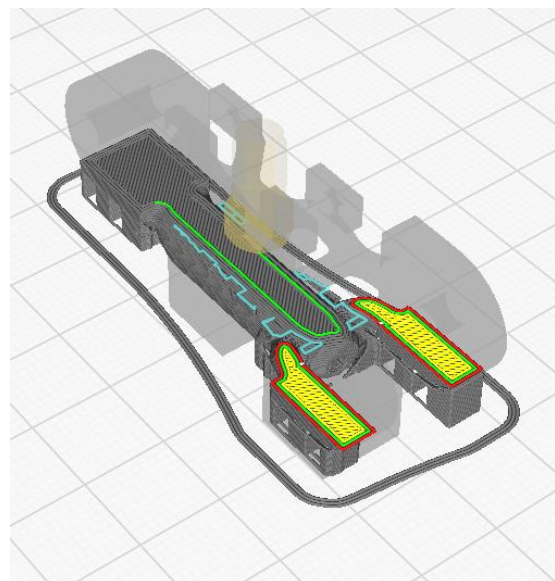


Slika 85 – Prikaz modela članka prsta nakon postavljanja orijentacije tokom izrade

Nakon što su sve postavke spremne moguće je završiti postavljanje modela za izradu završnim korakom rezanja modela u slojeve. Taj korak izvršava se pritiskom na tipku „SLICE“. Nakon rezanja modela moguće je vidjeti isti u slojevima. Također nakon podjele modela na slojeve moguće je vidjeti svaki korak stvaranja sloja u obliku simulacije. Na slici 86 prikazan je slojeviti prikaz modela članka prsta nakon korištenja naredbe „SLICE“. Različite boje na slici predstavljaju različite tipove dijelova modela. Crvena boja prikazuje zidove modela, plava boja prikazuje slojeve za podupiranje te žuta boja prikazuje ispunjenje modela. Na slici 87 prikazana je simulacija izrade jednog od slojeva izratka.

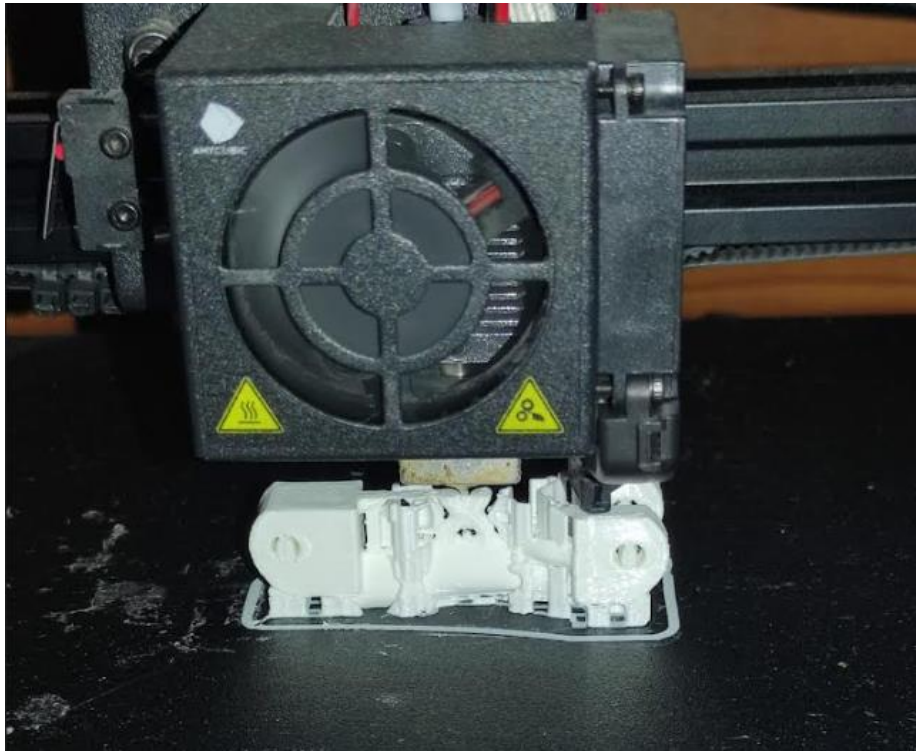


Slika 86 – Prikaz modela članka prsta nakon podjele u slojeve za izradu



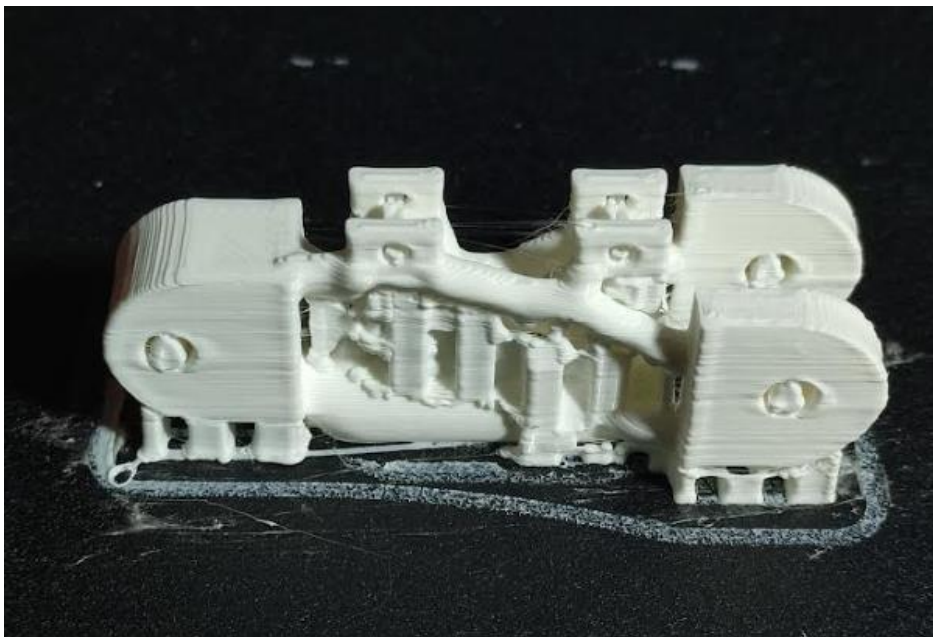
Slika 87 – Prikaz simulacije izrade jednog od slojeva

Ukoliko je izrada slojeva bila zadovoljavajuća moguće je izvesti G-kod iz pripreme te ga prenijeti na stroj za izradu modela. Nakon prijenosa G-koda slijedi izrada dijela funkcionalnog prototipnog modela. Prilikom početka izrade prvi sloj je najvažniji jer u većini slučajeva upravo u prvim slojevima moguće je uvidjeti greške izrade. Na slici 88 prikazana je izrada modela na uređaju za FDM tip aditivne proizvodnje.



Slika 88 – Korištenje FDM aditivne tehnike za izradu dijela funkcionalnog prototipnog modela bioničke šake

Na slici 89 prikazan je gotov izradak članka prsta bioničke šake koji se nalazi na stolu za print.



Slika 89 – Gotov funkcionalni prototipni model članka za prst sa potpornim dijelovima

Sljedeći korak izrade modela je odvajanje modela od stola za print te naknadna dorada. Na slici 90 prikazan je odvojeni model s priborom za naknadnu doradu modela koji se koristio za odvajanje potpornih dijelova nastalih tokom printa.



Slika 90 – Izradak te pribor za odvajanje potpornih dijelova nastalih tokom printa

Nakon odvajanja potpornih dijelova nastalih tokom printa dobiva se model koji se izradio pomoću 3D CAD softvera te pripremio pomoću softvera za pripremu modela za 3D print. Na slici 91 prikazan je gotov model članka prsta sa količinom odvojenog potpornog materijala.



Slika 91 – Gotov prototipni model članka prsta (gore) te odvojeni potporni materijal

Na isti način izrađuju se ostali dijelovi funkcionalnog prototipnog modela te su na slici 92 prikazani svi izrađeni dijelovi pomoću FDM metode.



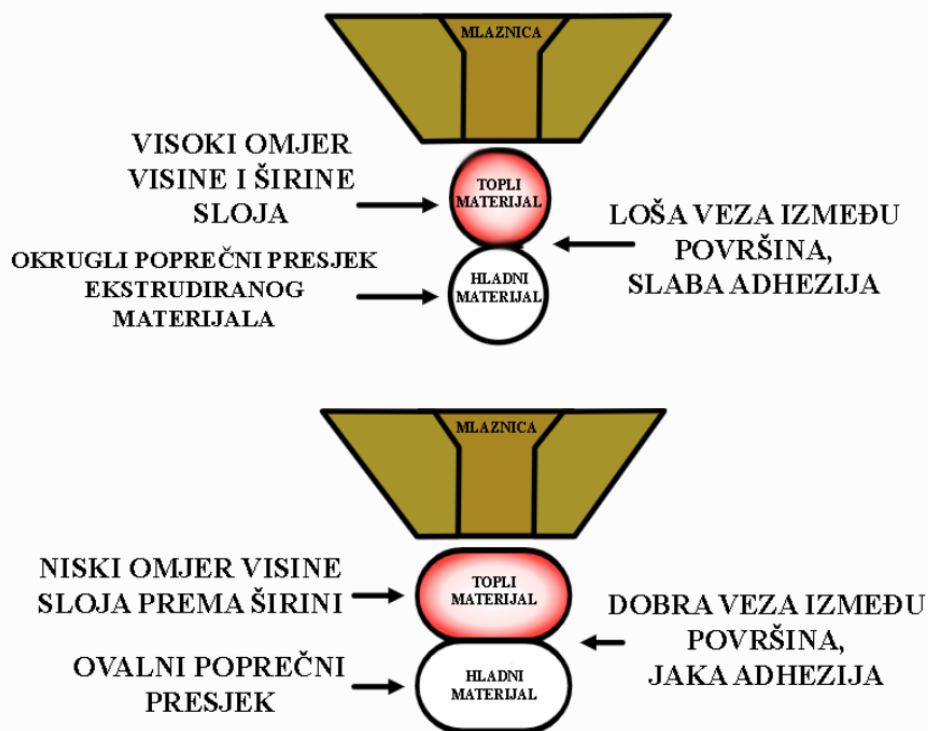
Slika 92 – Izrađeni dijelovi funkcionalnog prototipnog modela

9. Analiza izrađenih dijelova prototipnog modela te izrada sklopa

Analiza izrađenih prototipnih dijelova vršiti će se na način da će se analizirati sama kvaliteta izrade, dimenzije nastalih izrađenih dijelova te će se ispitati mogućnost opterećenja pojedinih dijelova sklopa.

9.1. Analiza kvalitete izrade

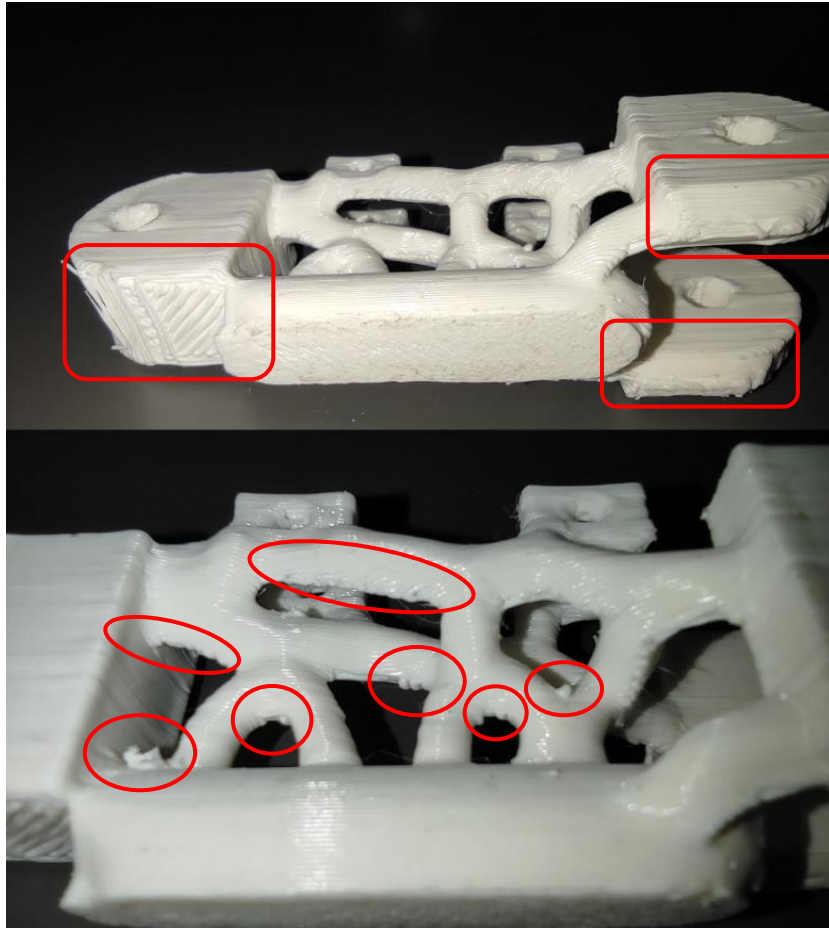
Nakon izrade modela te odstranjivanja potpornih dijelova modela slijedi analiza kvalitete izrade modela. Prilikom analize kvalitete analizira se sama kvaliteta slojeva, odnosno rezolucija printa. Također prilikom pregleda komada traži se postoje li kakve nesavršenosti komada, odnosno zamaknuti slojevi, nepopunjenost izratka ili pak previše materijala na pojedinim dijelovima. Sama kvaliteta komada izravno ovisi o visini sloja koja je odabrana. Također veliki utjecaj na kvalitetu komada ima temperatura taljenja materijala. Na slici 93 prikazana je razlika između slojeva koji nastaju pri optimalnim te slojeva koji nastaju pri lošim uvjetima.



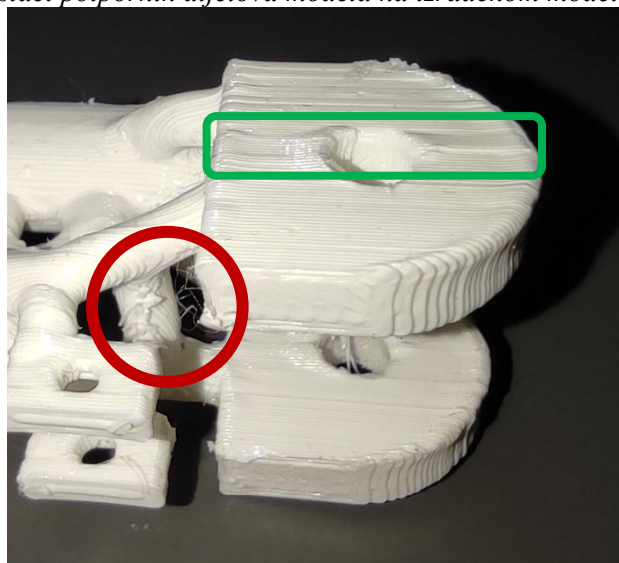
Slika 93 - Utjecaj temperature te visine visine mlaznice na kvalitetu sloja [39]

Primjer analize kvalitete izrade provoditi će se na članku prsta bioničke ruke. Nakon odstranjivanja svih potpornih dijelova modela na modelu ostaje dosta neurednih ostataka materijala koji bi se mogli naknadno odstraniti. Također na dijelovima na kojima se nalazila potpora sama kvaliteta slojeva nije odviše zadovoljavajuća. Na slici 94 prikazan je model na kojemu je označeno i vidljivo gdje se nalazio potporni dio modela. Nadalje, na nekoliko mjesta na modelu vidljiva je lagana

zamaknutost pojedinih dijelova slojeva. Također na modelu, na zidu modela, vidljive su lagane poroznosti, odnosno sitne praznine između slojeva. Uslijed slaganja slojeva dolazilo je do povlačenja sitnih niti materijala koje zapravo nemaju nikakvi utjecaj na svojstva modela, već samo iz estetskih razloga nisu zadovoljavajuće pri analizi kvalitete izrade. Na slici 95 prikazani su navedeni nedostaci na modelu. Nakon vizualnog pregledavanja modela moguće je krenuti na sljedeći korak analize, a to je analiza dimenzija.



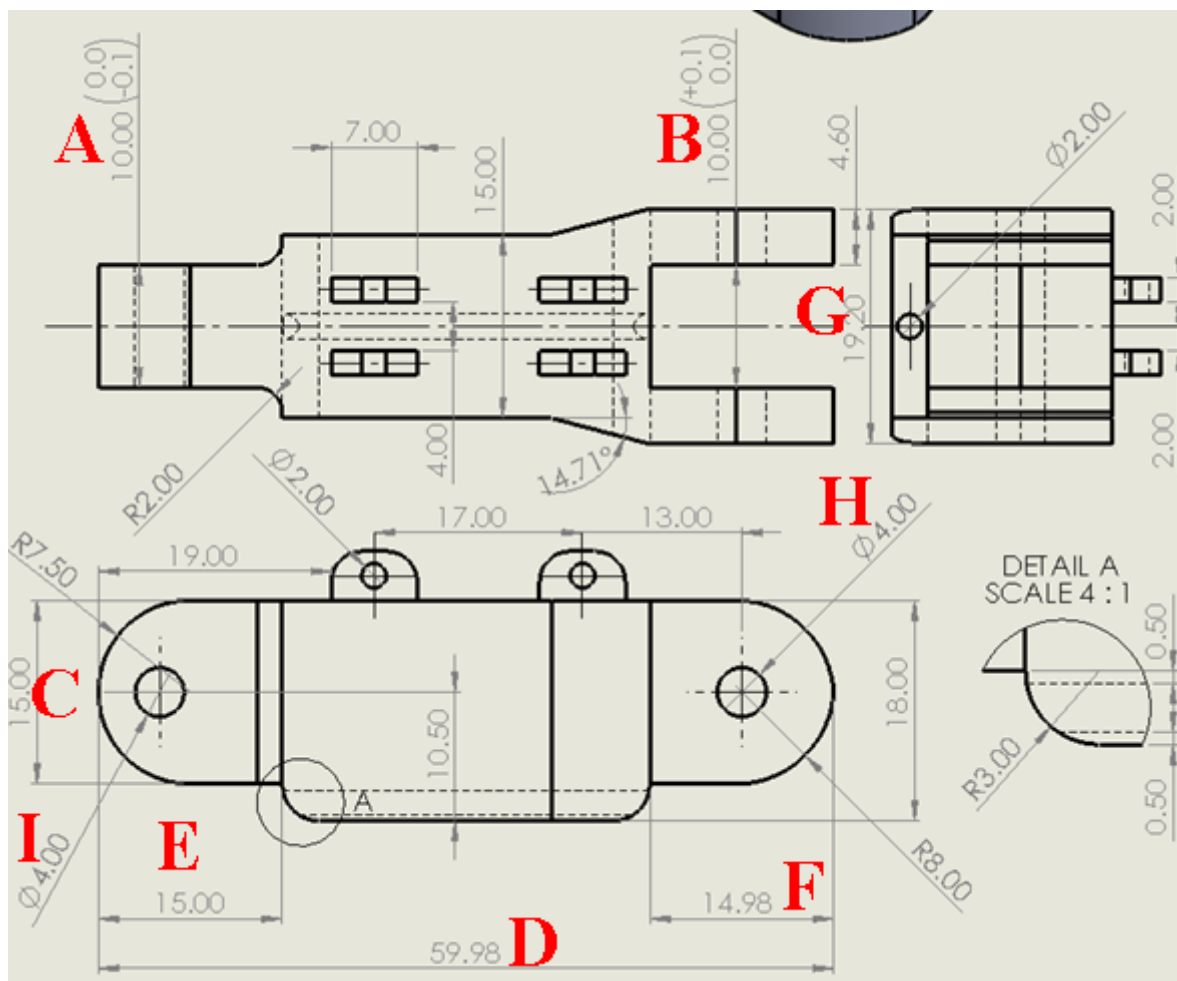
Slika 94 – Ostaci potpornih dijelova modela na izrađenom modelu članka prsta



Slika 95 – Prikaz zamaknutog sloja na modelu (zeleno) i niti (crveno)

9.2. Analiza dimenzija izrađenog modela

Prilikom korištenja FDM postupka izrade funkcionalnog prototipnog modela korišten je hobi uređaj za FDM aditivnu tehnologiju. Iz tog razloga, moguća su neka odstupanja pri izradi modela. Također pri samoj izradi modela veliku ulogu na dimenzije modela također imaju parametri koji se koriste pri izradi. Ukoliko sama mlaznica za ekstruziju materijala nije odgovarajuće postavljena te ukoliko temperatura i hlađenje pojedinih slojeva nije pravilno određena moguća su odstupanja pri izradi modela. Prilikom postupka, kao što je već rečeno, izrađuje se sloj po sloj. Prilikom hlađenja moguće je da se slojevi hlade različitim brzinama ovisno o brzini i veličini dijela koji se izrađuje te to dovodi do dimenzijskih odstupanja. Sama odstupanja mogu varirati kod industrijskih uređaja za FDM postupak u iznosu od $\pm 0,2$ milimetra. Na primjermom modelu kontrolirale su se dimenzije na 8 izrađenih komada. U tablici 1 navedene su kontrolirane dimenzije, njihova zadana vrijednost prema modelu te vrijednost dobivena FDM postupkom. Na slici 96 prikazane su označene kontrolirane dimenzije.



Slika 96 – Prikaz označenih dimenzija za kontroliranje (slova kraj dimenzija)

KOMAD	1	2	3	4	5	6	7	8
DIMENZIJE								
1. -A (10,00 -0,1)	10,08	9,99	9,93	10,02	9,91	9,98	9,95	9,94
2. -B (10,00 +0,1)	9,94	10,05	10,04	10,12	10,04	10,02	10,04	10,10
3. -C (15,00)	15,13	15,19	15,28	15,03	15,14	15,17	15,33	15,21
4. -D (59,98)	60,06	59,65	59,98	60,01	59,85	60,09	60,02	59,92
5. -E (15,00)	15,07	15,03	14,98	15,01	15,11	15,08	15,04	15,00
6. -F (14,98)	15,00	15,07	15,09	15,03	15,07	14,92	14,96	15,02
7.-G (19,20)	19,15	19,32	19,36	19,40	19,20	19,31	19,15	19,23
8. -H (ø4,00)	3,87	3,97	3,96	3,87	3,95	3,86	3,90	3,97
9. -I (ø4,00)	3,88	3,91	3,82	3,92	3,94	3,71	3,81	3,75

Tablica 1 – Vrijednosti dobivene mjerenjem izrađenog modela članka prsta bioničke šake pomičnom mjerkom

Iz samih mjerenja vidljiva su odstupanja od zadanih vrijednosti mjera, što je bilo očekivano. No za ispitivanje funkcionalnosti samog prototipnog modela dobivene dimenzije na izrađenom prototipnom modelu su zadovoljavajuće te će se moći ispitati funkcionalnost. Za izmjerena mjerenja moguće je izračunati mjernu nesigurnost. Budući da su mjerenja provedena, potrebno je mjernu nesigurnost tipa A koje je zapravo standardno odstupanje srednje vrijednosti za n mjerenja. Ona se računa iz standardne devijacije $s(x_i)$ srednje vrijednosti. Ona se računa prema formulama (1), (2) i (3).

$$\bar{x}_l = \frac{1}{n} \sum_{k=1}^n x_{l,k} \quad (1)$$

$$s(x_i) = \sqrt{\frac{1}{n-1} \sum_{k=1}^n (x_k - \bar{x})^2} \quad (2)$$

$$s(\bar{x}_l) = \frac{s(x_i)}{\sqrt{n}} \quad (3)$$

Nakon izračuna dobiveni su rezultati prikazani u tablici 2. Najveća rasipanja su kod dimenzije D,G i C. Sljedeći korak analize je analiza podnošenja određenih opterećenja.

DIMENZIJA	A	B	C	D	E	F	G	H	I
$s(\bar{x}_l)=u_A$	1.95%	1.91%	3.27%	5.03%	1.56%	2.07%	3.39%	1.72%	2.96%

Tablica 2 – Rezultati izračuna mjerne nesigurnosti A za pojedine dimenzije modela

9.3. Analiza djelovanja opterećenja na izrađen model

Prilikom ispitivanja djelovanja opterećenja na izrađen dio funkcionalnog prototipnog modela, sam izrađeni komad će se opteretiti određenom silom. Sama sila koja će opterećivati model dobivati će se pomoću utega različitih vrijednosti. Stoga, dato opterećenje će biti statičko jer u većini slučajeva upravo takvo opterećenje će djelovati na dio modela. Smjerovi opterećenja koji će se ispitivati su okomiti na smjer slaganja slojeva te u smjeru slaganja slojeva. Za analizu djelovanja opterećenja koristiti će se utezi masa u iznosu dva kilograma, jednog kilograma i pola kilograma. Svaki od navedenih utega izmjeren je pomoću vage te su oni prikazani na slici 97.



Slika 97 – Izmjerene vrijednosti utega koji će se koristiti za statičko ispitivanje izrađenog modela

Sama analiza provoditi će se na način da će se prvo model opteretiti masom od dva kilograma te će se tako opterećen model ostaviti opterećen 15 minuta. Ukoliko model izdrži statičko opterećenje u iznosu od ≈ 20 N to opterećenje će se povećati za pola kilograma odnosno ≈ 5 N. Tako opterećen model ostaviti će se 15 minuta. Ukoliko model izdrži to opterećenje, model će se opteretiti silom u iznosu ≈ 30 N. Te će se statička izdržljivost ispitati do sile u iznosu od ≈ 50 N. Prvo će se ispitivati opterećenje u smjeru slaganja slojeva te će se nakon toga ispitivati izdržljivost u smjeru okomitom na slaganje slojeva. Također će se ispitati u smjeru 45° u odnosu na sloj. Samo ispitivanje će se provoditi uz pomoć užeta koje će biti vezano na dio koji će predstavljati zatic, odnosno rascjepku koja bi se koristila za povezivanje dijelova modela. Rezultati analize su sljedeći. Uslijed opterećivanja izrađenog modela sa opterećenjima u približnom iznosu od 20 N, 25 N, 30 N, 35 N, 40 N, 45 N te 50 N u smjeru slaganja slojeva model je izdržao sva navedena opterećenja. Prilikom analize, model je izdržao vrijednosti opterećenja u svim navedenim ispitanim smjerovima. Na slikama 98, 99 te 110 prikazan primjer smjerova opterećenja koje je model izdržao. Prilikom ispitivanja model je bio pričvršćen stegom pod željenim kutom.



Slika 98 – Opterećenje od 50 N u smjeru slaganja slojeva

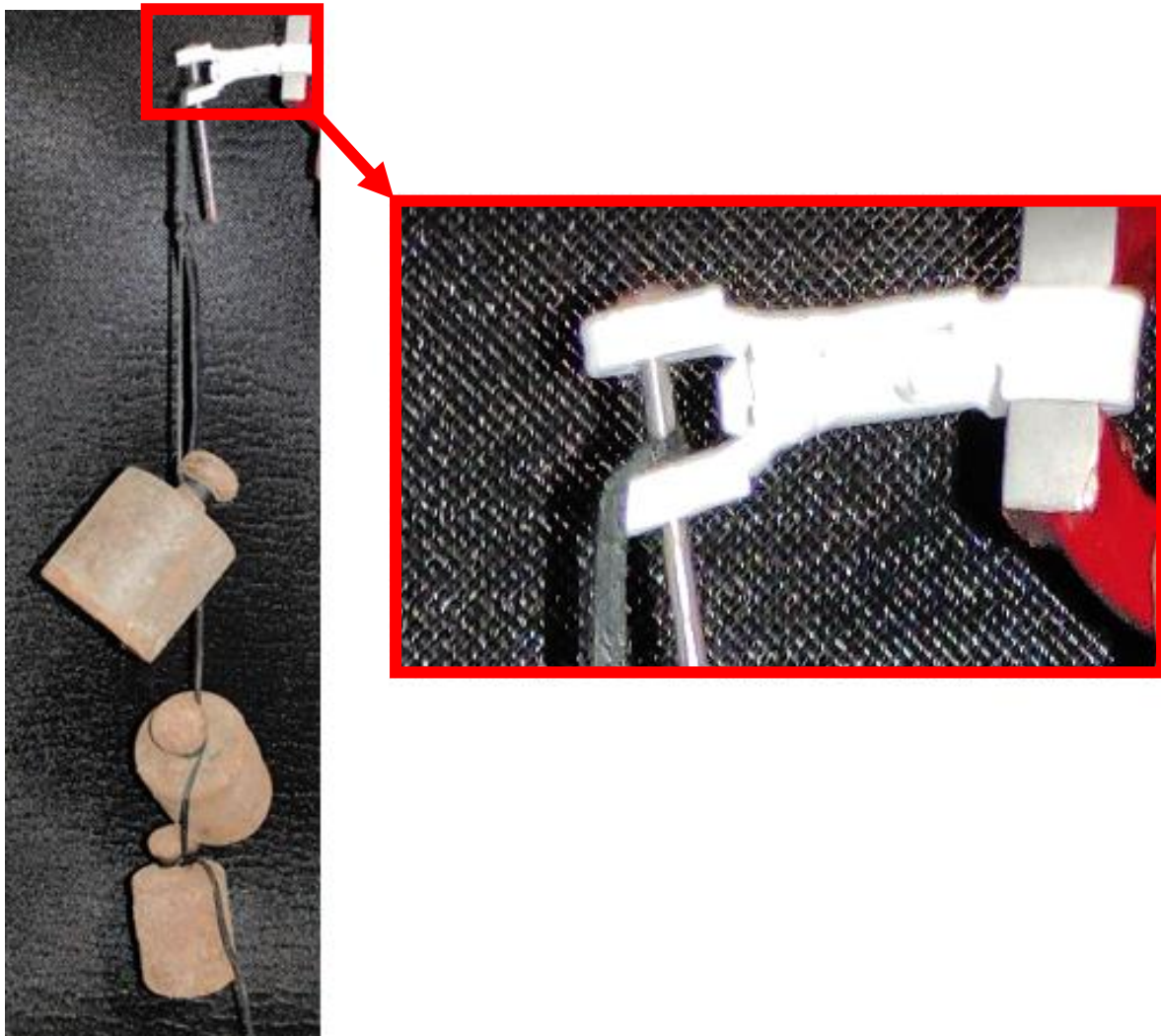


Slika 99 - Opterećenje od 50 N u smjeru okomitom na slaganje slojeva



Slika 100 - Opterećenje od 50 N pod kutom 45° na smjer slaganja slojeva

Također odabrani model opteretio se gore navedenim silama u smjeru okomitom na smjer slaganja slojeva suprotno od smjera slaganja organske strukture modela. Ponašanje modela prikazano je na slici 101. Vidljivo je da je prilikom opterećenja silom od 50 N došlo do savijanja modela u smjeru opterećenja.

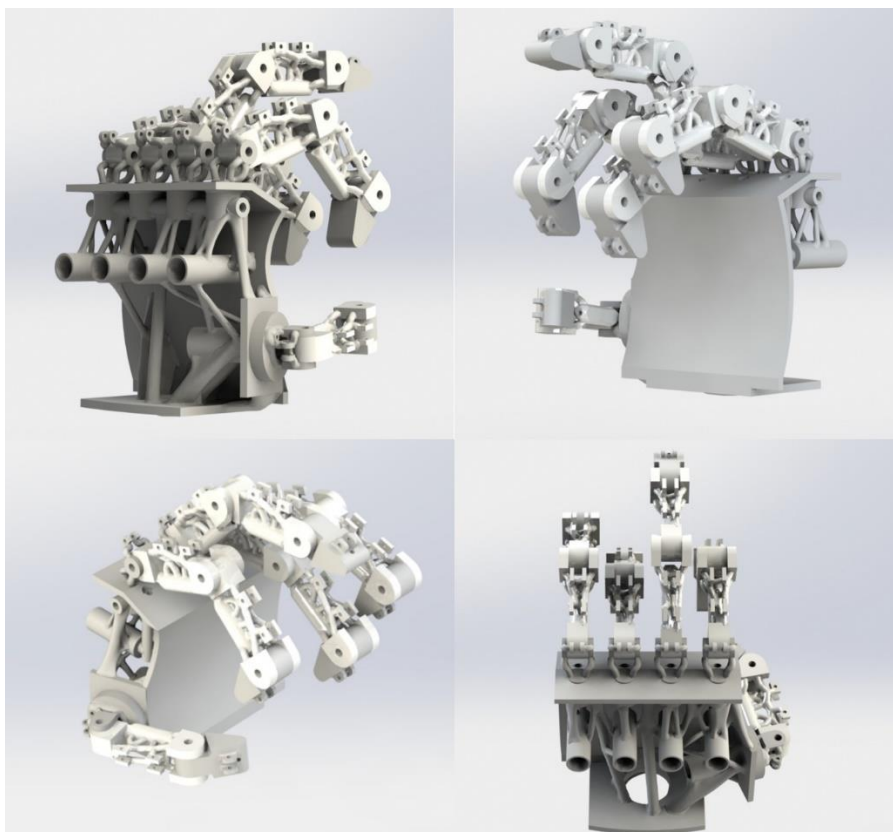


Slika 101 – Opterećenje 50 N na model u smjeru okomitom od smjera slaganja organske strukture modela

Iz statičke analize opterećenja modela različitim silama vidljivo je da model ima sposobnosti podnošenja opterećenja dva puta većeg od korištenog prilikom postupka generativnog dizajna. Vidljivo je da smjer opterećenja, u odnosu na smjer slaganja slojeva igra veliku ulogu prilikom opterećivanja modela te bi najbolje bilo koristiti opterećenje koje se koristilo prilikom postupka generativnog dizajna pojedinih dijelova modela. Ovim postupkom završava analiza izrađenog modela članka prsta bioničke šake.

9.4. Rezultati analize

Nakon što su svi dijelovi predviđene analize odrađeni, moguće je donijeti zaključak. Zaključak je sljedeći, krenuvši od prve točke analize, kvalitete same izrade modela. Sam vanjski izgled odnosno kvaliteta izrađenog modela nije zadovoljavajuća. Nakon što je model izrađen, na modelu ostaju dijelovi potpore modela koji ostavljaju neugodan izgled modela. Prilikom izrade došlo je do pomicanja slojeva, odnosno jedan dio modela je vidljivo zamaknut u odnosu na druge slojeve. Također, prilikom prijelaza s jednog dijela modela na drugi, ostaju tanki dijelovi viška materijala u obliku niti. Sve navedeno nije zadovoljavajuće za korištenje FDM postupka prilikom izrade konačnog proizvoda, no za ispitivanje funkcionalnosti prototipnog modela je zadovoljavajuće. Prilikom analize dimenzija izrađenog modela vidljivo je da izmjerene vrijednosti odstupaju od zadanih vrijednosti. Od svih navedenih izmjerenih dimenzija u tablici 1 važno je da one koje imaju zadano tolerancijsko polje ne odstupaju. Vidljivo je da neke od njih nisu unutar tolerancijskog polja te ukoliko bi se izrađeni dijelovi koristili prilikom sklapanja u finalni proizvod, sam proizvod ne bi funkcionirao kako bi trebao. Rezultate mjerenja također treba uzeti sa dozom opreza, jer prilikom mjerenja nije moguće koristiti istu silu pri mjerenju istih dimenzija na više različitih modela. Stoga najbolje bi bilo jedan model izmjeriti više puta te na taj način odrediti prosječnu vrijednost veličine mjerenja. Također, korištenjem FDM aditivne tehnologije potrebno je očekivati da će dimenzije vrlo vjerojatno odstupati od zadane vrijednosti kao što je navedeno u poglavlju 10.2. Zaključak ovog dijela analize jest da sami izrađeni modeli u većem dijelu nisu unutar zadanih vrijednosti te bi trebalo razmisliti na koji način bi se finalni proizvod izradio, no za ispitivanje funkcionalnosti modela izmjerene vrijednosti zadovoljavaju. Završna analiza bila je analiza podnašanja određene vrijednosti opterećenja. Rezultati te analize su vrlo zadovoljavajući. Korištenjem sile čija je vrijednost bila duplo veća od vrijednosti predviđene generativnim dizajnom model je pokazao odlične rezultate. Sam razlog tome leži u faktoru sigurnosti koji se uzimao prilikom određivanja parametara postupa generativnog dizajna. Stoga sama funkcionalnost modela, u smislu opterećenja, je zadovoljavajuća te je sljedeći korak sklapanje sklopa iz svih izrađenih dijelova. Na slici 102 prikazan je funkcionalni sklop bioničke šake unutar CAD softvera nakon postupa generativnog dizajna. Uz sliku 102, nalazi se slika 103 na kojoj je prikazan izrađen funkcionalni prototipni model na kojemu će se vršiti ispitivanje funkcionalnosti modela.



Slika 102 – Sklop dijelova prototipnog modela bioničke šake unutar CAD sustava



Slika 103 – Gotov prvi, funkcionalni, prototipni model bioničke šake

10. Zaključak

CAD softver nedvojbeno je imperativ kod izrade bilo kakve konstrukcije ili proizvoda u današnje doba. Pruža beskonačne mogućnosti upotrebe, od jednostavnog modeliranja pa sve do ispitivanja tih istih modela raznim simulacijama. Sve mogućnosti upotrebe moguće je koristiti pri dizajniranju novog proizvoda ili pak dijela konstrukcije. Samo dizajniranje novog proizvoda odnosno konstrukcije je dugotrajan postupak. Sam proizvod u bezbroj slučajeva neće uspjeti iz prve zadovoljiti sve potrebne zahtjeve te će uključivati mnoštvo različitih promjena odnosno iteracija. U tu svrhu izrađuju se prototipni modeli na kojima je moguće uvidjeti bezbroj nedostataka, ali i prednosti. Samoju izradi prototipnog modela pristupa se iz jednostavnog razloga. Taj razlog je ušteda resursa, odnosno smanjenje troškova. Postoje različiti tipovi prototipnih modela koji to omogućuju. Izrada istih u današnje doba poprima nove dimenzije. Aditivne tehnologije omogućuju brzu i jednostavnu izradu prototipa iz 3D modela koji se izradio unutar CAD softvera. Postoje različite vrste aditivnih tehnologija koje se mogu koristiti za izradu. Kod svih sama se izrada temelji na sličnom postupku, taloženju slojeva. Sam način taloženja varira od postupka do postupka te korisnik odabire njemu najbolji postupak. U ovome radu, kombinacijom korištenja CAD softvera, generativnog dizajna i aditivne tehnologije izradio se funkcionalni prototipni model bioničke šake. Uporabom generativnog dizajna, na izrađenim 3D modelima dijelova bioničke šake, smanjenja je početna masa istih. Smanjenje mase provodilo se na način da generativni dizajn ostavlja dijelove modela, na potrebnim mjestima za prijenos zadanog opterećenja. Sam generativni dizajn, kao dio CAD softvera, pruža bezbroj mogućnosti odabira dizajna. Značajka, kao takva je odlična, no prilikom odabira željenog nastalog modela ponekad pruža previše izbora. Na korisniku je da odluči kakav dizajn, odnosno model želi. Nakon odabira izrađeni su dijelovi funkcionalnog prototipnog modela. Nakon analize kvalitete, dimenzija te podnošenja statičkog opterećenja može se donijeti sljedeći zaključak. Sama izrada dijelova modela, u svrhu ispitivanja funkcije savijanja prstiju te vraćanja istih u početni položaj je zadovoljavajuća. Dimenzije izrađenog modela variraju te bi te varijacije, ukoliko bi željeli izraditi konačnu verziju šake, morali ukloniti. Sam razlog odstupanja dimenzija jest uporaba FDM aditivnog postupka. Nadalje, izrađeni model članka prsta bioničke šake izdržao je analizu opterećenja u kojoj je izrađeni dio izdržao opterećenje u iznosu od 50 N. Prilikom postupka generativnog dizajna, odabrano opterećenje dizajniranja iznosilo je 25 N, što je upola manje od testiranog. Mogućnost opterećenja takvom silom stoji u faktoru sigurnosti stoga, najbolje bi bilo opteretiti sam model predviđenom silom od 25 N. Budući da sama kvaliteta izrađenog modela nije zadovoljavajuća, nakon postupka iteracije na trenutnom modelu, odlučeno je koristiti drugi postupak aditivne tehnologije. Novo odabrani postupak jest DLP postupak. Sam DPL postupak vrlo je sličan SLA postupku aditivne proizvodnje. Jedan piksel je minimalna

veličina koji je moguće izraditi DPL postupkom. Korištenjem tog postupka izrade povećala bi se kvaliteta izrađenog proizvoda, odnosno sljedeći izrađeni prototipni model poprimio bi izgled odljevnog proizvoda te bi sama mehanička svojstva izrađenog modela bila bolja. Sa svim navedenim FDM postupak izrade prototipnog modela za ispitivanje funkcije savijanja i razvijanja prstiju bio je uspješan. Funkcionalnost samog modela bilo je moguće ispitati te se nakon željenog ispitivanja odlučilo za postupak iteracije modela. Nakon iteracije izraditi će se sljedeći prototipni model te će se u sljedećem koraku izvršiti proračun potrebnih opruga za vraćanje članaka prstiju i vlakana za savijanje istih.

Literatura

- [1] Computre Aided Design and Manufacturing; M.M.M. Sarcar, K. Mallikarjuna Rao, K. Lalit Narayan; Prentice Hall of India Private limited; New Delhi 2008.
- [2] <http://mbinfo.mbdesign.net/CAD1960.htm> ; preuzeto 06.07.2021.
- [3] <http://mbinfo.mbdesign.net/CAD1970.htm> ; preuzeto 06.07.2021.
- [4] <http://mbinfo.mbdesign.net/CAD1980.htm> ; preuzeto 06.07.2021.
- [5] <https://aero-modelisme.com/histoire-catia-dassault-systemes/> ; preuzeto 06.07.2021.
- [6] <https://aehistory.wordpress.com/1982/08/04/1982-autocad-v1-0/> ; preuzeto 06.07.2021.
- [7] <http://mbinfo.mbdesign.net/CAD1990-92.htm>; preuzeto 07.07.2021.
- [8] <http://mbinfo.mbdesign.net/CAD1992-93.htm>; preuzeto 07.07.2021.
- [9] <http://mbinfo.mbdesign.net/CAD1995.htm>; preuzeto 07.07.2021.
- [10] <http://mbinfo.mbdesign.net/CAD1996.htm>; preuzeto 07.07.2021.
- [11] <http://mbinfo.mbdesign.net/CAD1997.htm>; preuzeto 07.07.2021.
- [12] <http://mbinfo.mbdesign.net/CAD2000.htm>; preuzeto 07.07.2021.
- [13] https://www.youtube.com/watch?v=RgUSsXdLjvc&ab_channel=SOLIDWORKS; preuzeto 07.07.2021.
- [14] https://web.iitd.ac.in/~hegde/cad/lecture/L01_Introduction.pdf; preuzeto 10.07.2021.
- [15] Predavanja iz kolegija „Prototipno 3D modeliranje“; izv. prof. Sven Maričić; Sveučilište Sjever; Varaždin 2020./2021.
- [16] <https://searchcio.techtarget.com/definition/Prototyping-Model>; preuzeto 14.07.2021.
- [17] http://rprelab.mf.untz.ba/Publikacije/02_Izrada_prototipa.pdf; preuzeto 14.07.2021.
- [18] <http://www.enciklopedija.hr/Natuknica.aspx?ID=50773> ; preuzeto 14.07.2021.
- [19] <https://www.atriainnovation.com/en/the-prototyping-in-industrial-design/>; preuzeto 14.07.2021.
- [20] Additive Manufacturing Technologies, Second Edition; I. Gibson, D. Rosen, B. Stucker; Springer 2015
- [21] <https://www.sciencedirect.com/science/article/pii/S0895717703900793>; preuzeto 03.08.2021.
- [22] <http://mf.unibl.org/upload/documents/Predmeti%202016/Proizvodne%20tehnologije/Vjezba%2007%20ADITIVNE%20TEHNOLOGIJE%20I%20RAPID%20PROTOTYPING.pdf>; preuzeto 04.08.2021.
- [23] Godec, Damir; Šercer, Mladen; Aditivna proizvodnja, Zagreb: Fakultet strojarstva i brodogradnje, 2015

- [24] Mwema, F. M., & Akinlabi, E. T. (2020). Basics of Fused Deposition Modelling (FDM). Fused Deposition Modeling: Strategies for Quality Enhancement, 1–15. https://doi.org/10.1007/978-3-030-48259-6_1;
- [25] <https://www.3djake.hr/anycubic-3d-printer-i-dodaci/mega-zero-20>; preuzeto 06.08.2021.
- [26] <https://manufactur3dmag.com/working-fdm-fff-3d-printing-technology/>; preuzeto 06.08.2021.
- [27] <https://www.sciencedirect.com/topics/engineering/stereolithography-process> ; preuzeto 06.08.2021.
- [28] <https://www.sciencedirect.com/topics/materials-science/selective-laser-sintering> ; preuzeto 06.08.2021.
- [29] Structure and Properties of additive manufactured polymer componetns; Klaus Friedrich, Rolf Walter; Elsevier; 2018.
- [30] <https://3dglobesite.wordpress.com/2018/07/08/sto-je-sls-tehnologije-3d-ispisa/> ; preuzeto 06.08.2021.
- [31] <https://www.rapidmade.com/rapidmade-blog/2014/6/30/ycjnxtyvpt8n85gqutk5wj67cmx4t7> ; preuzeto 06.08.2021.
- [32] <https://www.birmingham.ac.uk/Documents/college-eps/irc/amp-lab/SLM.pdf> ; preuzeto 06.08.2021.
- [33] https://www.researchgate.net/figure/FDM-technology-a-and-SLM-technology-b-schematic-Tsouknidas-2011_fig1_325134475; preuzeto 06.08.2021.
- [34] Vasilije Nikolić, Mladen Hudec i suradnici; Principi biomehanike; Naklada Ljevak d.o.o.; Zagreb 2011
- [35] Mile Dželalija, Nikola Rausavljević; Biomehanika sporta; Udžbenici Sveučilišta u Splitu; Fakultet prirodoslovno-matematičkih znanosti i odgojnih područja 2005.
- [36] http://repozitorij.fsb.hr/913/1/19_02_2010_Diplomski_rad_Marko_Horvat.pdf; preuzeto 16.08.2021.
- [37] Ronaldo: Tested to the limit; Mike McDowall; Plum Pictures produkcija
- [38] https://www.researchgate.net/publication/257737146_Determination_of_sex_from_hand_dimensions_and_indexing_finger_length_ratio_in_Upper_Egyptians ; preuzeto 17.08.2021.
- [39] https://projects.ttlexceeded.com/3dprinting_nozzle_sizes.html ; preuzeto 02.09.2021.

Popis slika

Slika 1 – Prikaz korištenja prve verzije softvera CATIA V1 na IBM stanici 1982. godine [5].....	5
Slika 2 – Prikaz prve verzije AutoCAD-a na osobnom računalu[6]	6
Slika 3 – Prikaz korisničkog sučelja jednog od prvih CAD softvera [13]	8
Slika 4 – Prikaz korisničkog sučelja 3D CAD softvera SolidWorks	8
Slika 5 – Dijagram toka za prvi opis dizajniranja [1].....	9
Slika 6 – Prikaz modela procesa dizajniranja prema Shigleyu u obliku dijagrama toka [1]	11
Slika 7 – Prikaz procesa dizajniranja prema Pahlu i Beitzu u obliku dijagrama toka.....	12
Slika 8 – Model procesa dizajniranja prema Ohsugi u obliku dijagrama toka [14]	13
Slika 9 – Tipovi problema identifikacije kod procesa modeliranja [1]	14
Slika 10 – Prikaz tijeka procesa modeliranja pream Earleovoj metodi procesa modeliranja [1] ..	16
Slika 11 – Prikaz odnosa troškova i pojedinih faza procesa razvoja proizvoda [17]	17
Slika 12 – Podjela postupaka aditivne proizvodnje [23]	23
Slika 13 – Stroj za FDM postupak [25]	25
Slika 14 – Postupak FDM aditivne proizvodnje [26]	25
Slika 15 – Shema principa SLA postupka [27]	26
Slika 16 – Shema principa SLS postupka [30]	27
Slika 17 – Shema SLM postupka [33].....	28
Slika 18 – Prikaz trodimenzionalne metode prilikom mjerenja [37].....	31
Slika 19 - Prikaz modela dobivenog trodimenzionalnom metodom [37].....	31
Slika 20 – Grube slike dijelova modela te zaokružene grube skice	33
Slika 21 – Dimenzije mjerenja šake (A-B = duljina; C-D = širina) [38].....	34
Slika 22 – Bazni 2D crtež šake s prikazanim dimenzijama.....	35
Slika 23 – Bazni 3D model šake prikazan u izometriji	35
Slika 24 – Prikaz odabranih rubova te pretpregled nakon potvrđivanja naredbe „FILLET“	36
Slika 25 – Izgled 3D modela nakon naredbe „FILLET“	36
Slika 26 – 2D crtež za oblikovanje gornjeg dijela 3D modela šake	36
Slika 27 – 3D model nakon naredbe „EXTRUDED CUT“	36
Slika 28 – 2D crtež za naredbu „EXTRUDED CUT“	37
Slika 29 – 3D model nakon korištenja naredbe „EXTRUDED CUT“	37
Slika 30 – 3D model nakon izrade platforme za palac i odstranjivanja dijela 3D modela.....	37
Slika 31 – 3D model nakon izrade udubljenja gledan s bočne strane	38

Slika 32 - 3D model u izometriji nakon izrade udubljenja.....	38
Slika 33 – 2D crtež te dubina odstranjivanja dijela modela pomoću naredbe „EXTRUDED CUT“	38
Slika 34 – Izgled 3D modela nakon oblikovanja.....	38
Slika 35 – Dio za pričvršćivanje šake na ostatak ruke ili za korištenje šake kao end effector-a...	39
Slika 36 – Prikaz provrta s navojem za pričvršćivanje zglobova prstiju na šaku te korištenja funkcije „FILLET“	39
Slika 37 – Model nakon oblikovanja platforme za spajanje palca	40
Slika 38 – Model nakon oblikovanja 3D modela pomoću funkcije „EXTRUDE CUT“	40
Slika 39 – Novonastala crtača ravnina te njezine referentne informacije	41
Slika 40 – 3D model nakon oblikovanja utora za istosmjerne motore	41
Slika 41 – Prikaz mjesta oblikovanja utora za osovinu istosmjernog motora	42
Slika 42 – Prikaz prihvata palca na šaku te utora za istosmjerni motor	42
Slika 43 – Prikaz načina prihvata placa na šaku.....	43
Slika 44– Gotov 3D model šake	43
Slika 45– Početni 2D crtež za ekstrudiranje baznog 3D modela prsta	44
Slika 46 – Dobiveni bazni 3D model prsta.....	44
Slika 47 – Prikaz oblikovanog 3D modela s rupom za prihvat	45
Slika 48 – Prikaz 3D modela prsta nakon odstranjivanja oštih rubova i prijelaza.....	45
Slika 49 – 2D crtež za oblikovanje „vilice“ za prihvat sljedećeg članka prsta.....	46
Slika 50 – Dobiveni 3D model nakon ekstrudiranja „vilice“ za prihvat	46
Slika 51 – „Vilica“ za prihvat nakon naredbe „FILLET“	46
Slika 52 – Prikaz novo oblikovanog dijela 3D modela za prihvat opruge	47
Slika 53 – Prikaz gotovog dijela prihvata za oprugu.....	47
Slika 54 – 3D model članka prsta nakon oblikovanja vilice i prihvata za oprugu	48
Slika 55 – Prikaz gotovog 3D modela članka prsta.....	48
Slika 56 – 3D model zglobnog dijela šake nakon početnog oblikovanja.....	49
Slika 57 – Prikaz gotovog 3D modela zgloba šake	50
Slika 58 – Gotov 3D model prihvata palca.....	51
Slika 59 – Završni dio prsta sa dijelom za pričvršćivanje vlakna za pokretanje prstiju.....	52
Slika 60 – Model članka prsta nastao u SolidWORKS-u te je prebačen u softversko okruženje FUSION 360.....	53
Slika 61 – Radno okruženje opcije „GENERATIVE DESIGN“	54
Slika 62 – Model prilikom odabira uklanjanja obilježja naredbom „REMOVE FEATURES“.....	55
Slika 63 – Model nakon uklanjanja odabranih obilježja naredbom „REMOVE FEATURES	55

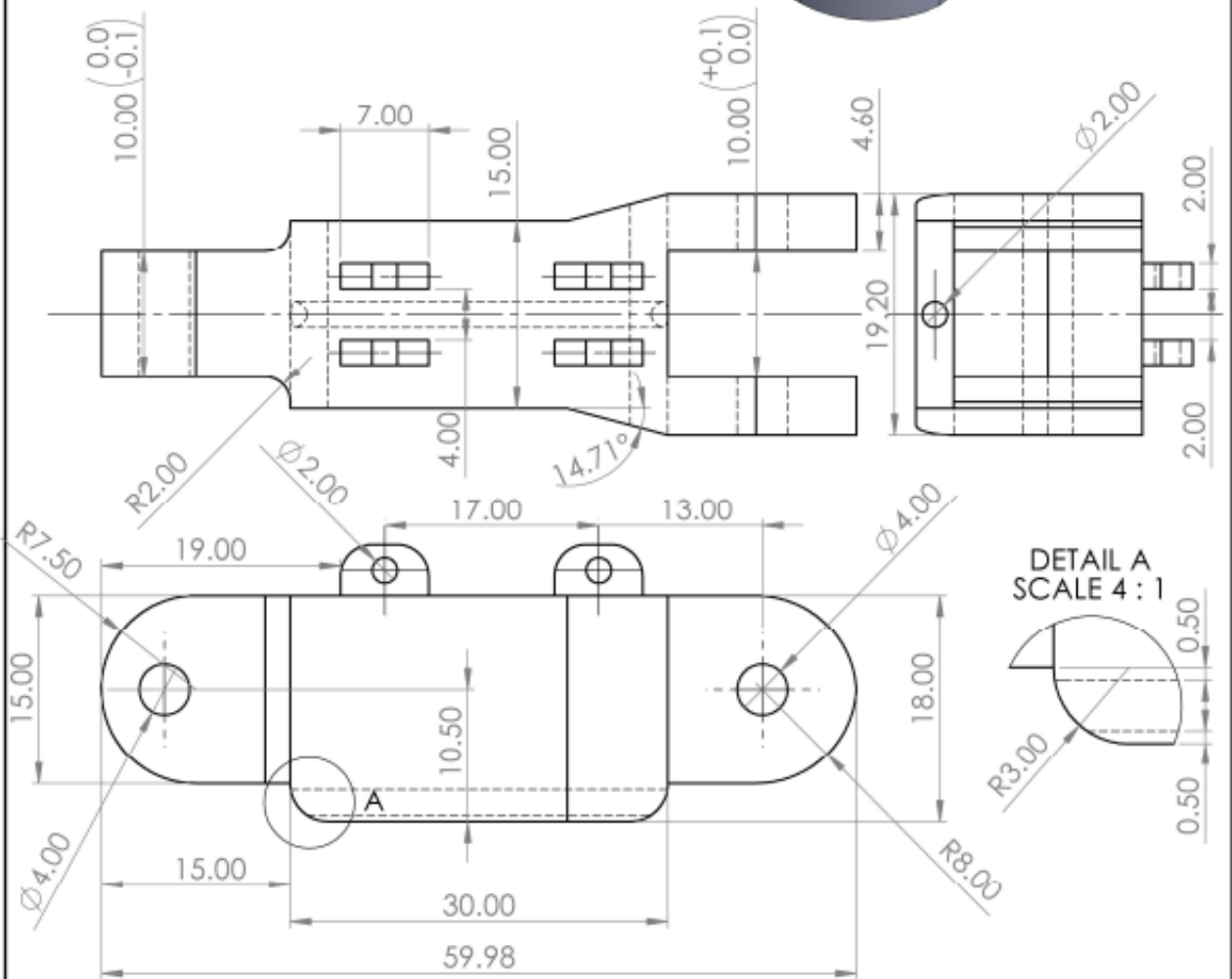
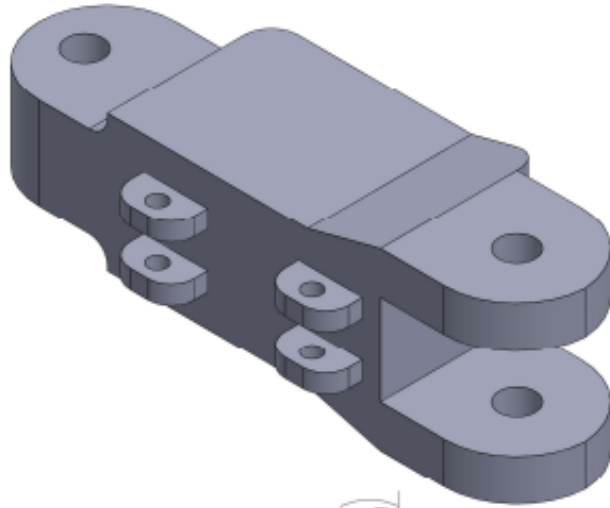
Slika 64 – Prikaz „BROWSER“ dijela softverskog okruženja.....	56
Slika 65 – Korištenje naredbe „EXTRUDE“ prilikom oblikovanja dijelova koji će se sačuvati..	56
Slika 66 – Prikaz dijelova modela koji se žele sačuvati tokom postupka generativnog dizajna ...	57
Slika 67 – Prikaz dijelova modela koji služe za ograničenje raspodjele materijala tokom postupka generativnog dizajna.....	57
Slika 68 – Odvajanje dijelova pomoću naredbe „Split Body“	58
Slika 69 – Korištenje naredbe „Remove“ za odstranjivanje dijelova modela.....	59
Slika 70 – Prikaz funkcija pojedinih dijelova modela članka prsta prilikom procesa generativnog dizajna.....	60
Slika 71 – Prikaz dijela modela članka prsta koji će vršiti ulogu nepomičnog oslonca.....	61
Slika 72 – Prikaz opterećenih dijelova modela silom od 25 N.....	62
Slika 73 – Opterećenja koja djeluju na model članka prsta.....	62
Slika 74 – Prikaz različitih studija opterećenja modela za model članka prsta bioničke šake	63
Slika 75 – Odabrani željeni postupak izrade modela članka prsta bioničke šake	64
Slika 76 – Prikaz rezultata postupka generativnog dizajna za članak prsta bioničke šake	65
Slika 77 – Prikaz rješenja generativnog dizajna za članak prsta s označenom razinom naprezanja	66
Slika 78 – Generirani model nastao postupkom generativnog dizajna	66
Slika 79 – Prikaz modela zgloba bioničke šake dobiven postupkom generativnog dizajna	67
Slika 80 – Gotov model zglobnog modela nakon spajanja	67
Slika 81 – Prikaz modela nastalog generativnim dizajnom s prikazanim naprezanjima.....	67
Slika 82 – Prikaz modela prihvata palca nastalog postupkom generativnog dizajna s prikazanim naprezanjima.....	67
Slika 83 – Prikaz radnog okruženja UltimakerCURA-e.....	68
Slika 84 – Mogućnosti postavki uređaja za izradu funkcionalnog prototipnog modela.....	69
Slika 85 – Prikaz modela članka prsta nakon postavljanja orijentacije tokom izrade.....	70
Slika 86 – Prikaz modela članka prsta nakon podjele u slojeve za izradu	70
Slika 87 – Prikaz simulacije izrade jednog od slojeva	70
Slika 88 – Korištenje FDM aditivne tehnike za izradu dijela funkcionalnog prototipnog modela bioničke šake	71
Slika 89 – Gotov funkcionalni prototipni model članka za prst sa potpornim dijelovima.....	71
Slika 90 – Izradak te pribor za odvajanje potpornih dijelova nastalih tokom printa.....	72
Slika 91 – Gotov prototipni model članka prsta (gore) te odvojeni potporni materijal.....	72
Slika 92 – Izrađeni dijelovi funkcionalnog prototipnog modela	73
Slika 93 - Utjecaj temperature te visine visine mlaznice na kvalitetu sloja [39].....	74

Slika 94 – Ostaci potpornih dijelova modela na izrađenom modelu članka prsta.....	75
Slika 95 – Prikaz zamaknutog sloja na modelu (zeleno) i niti (crveno).....	75
Slika 96 – Prikaz označenih dimenzija za kontroliranje (slova kraj dimenzija)	76
Slika 97 – Izmjerene vrijednosti utega koji će se koristiti za statičko ispitivanje izrađenog modela	78
Slika 98 – Opterećenje od 50 N u smjeru slaganja slojeva	79
Slika 99 - Opterećenje od 50 N u smjeru okomitom na slaganje slojeva.....	79
Slika 100 - Opterećenje od 50 N pod kutom 45° na smjer slaganja slojeva.....	79
Slika 101 – Opterećenje 50 N na model u smjeru okomitom od smjera slaganja organske strukture modela	80
Slika 102 – Sklop dijelova prototipnog modela bioničke šake unutar CAD sustava.....	82
Slika 103 – Gotov prvi, funkcionalni, prototipni model bioničke šake.....	82

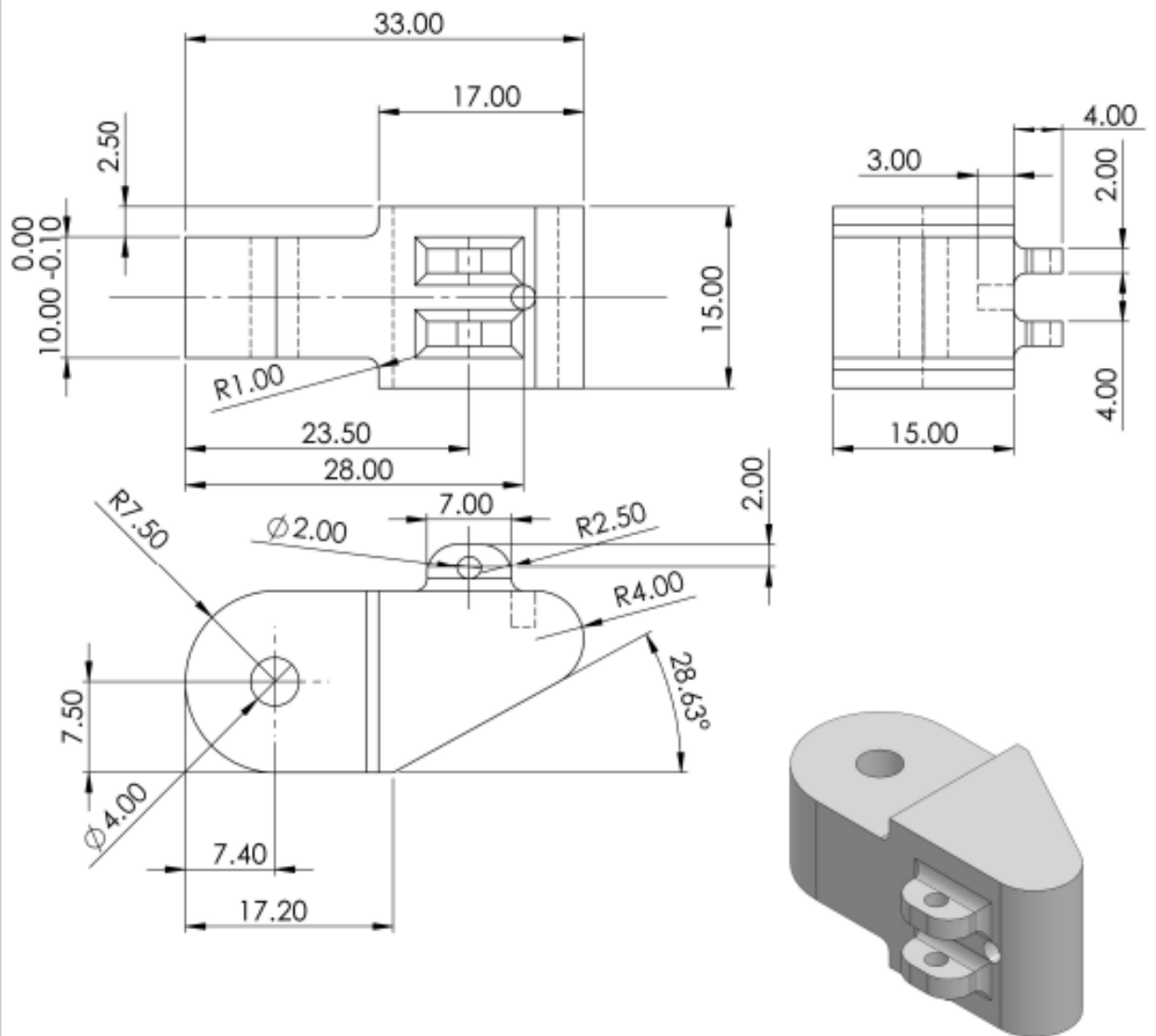
Popis tablica

Tablica 1 – Vrijednosti dobivene mjerenjem izrađenog modela članka prsta bioničke šake pomičnom mjerkom.....	77
Tablica 2 – Rezultati izračuna mjerne nesigurnosti A za pojedine dimenzije modela.....	77

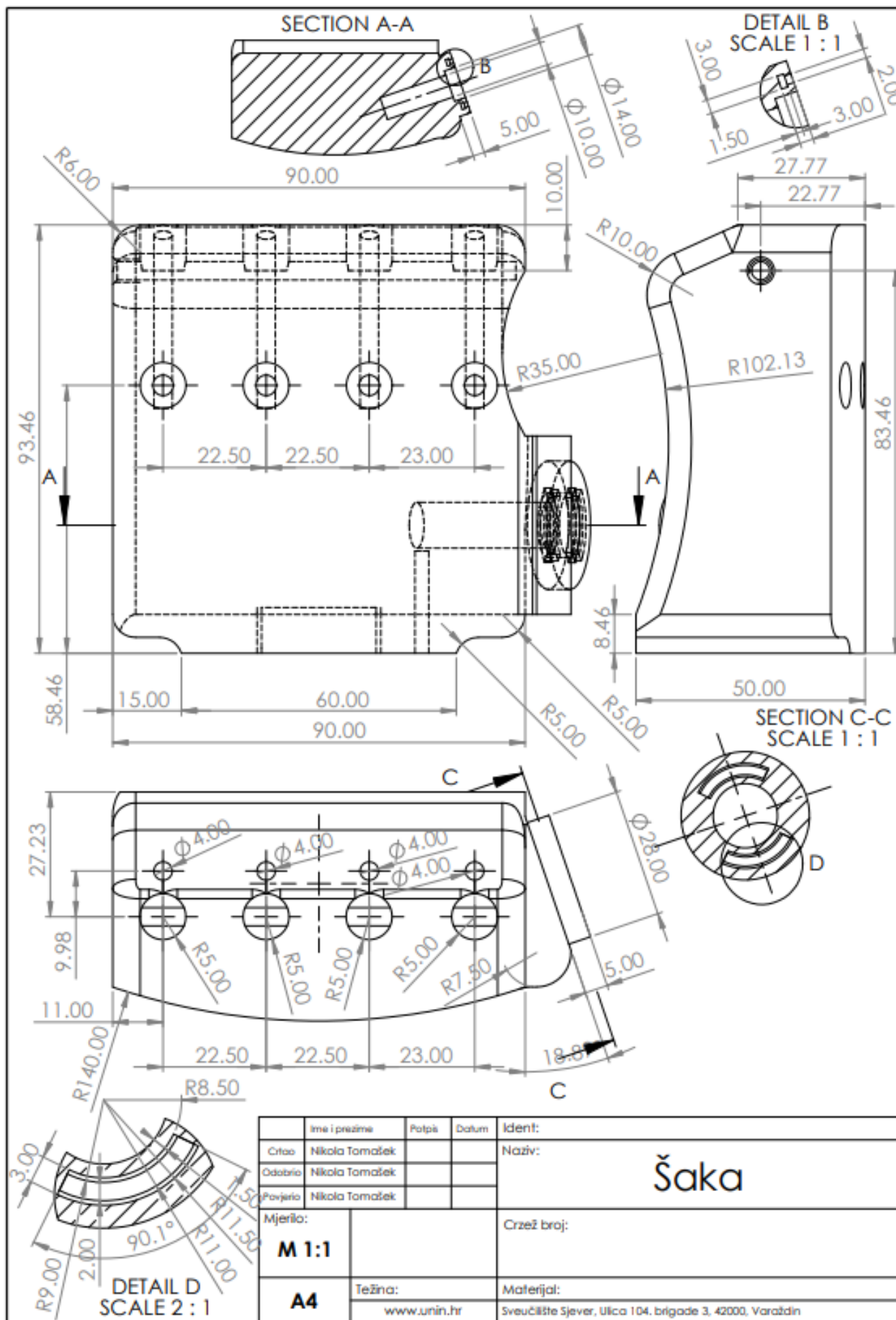
Prilozi



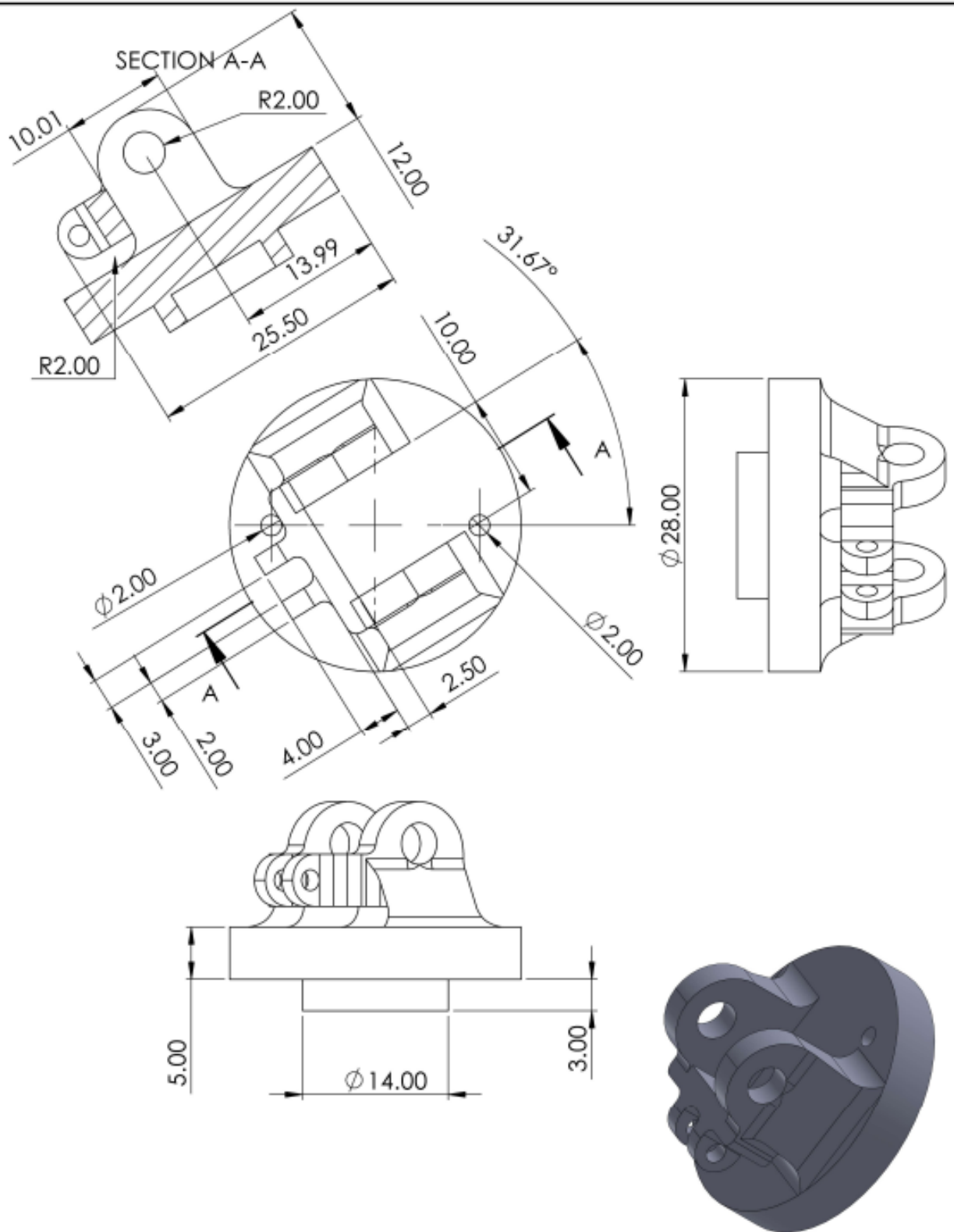
	Ime i prezime	Potpis	Datum	Ident:
Crtao	Nikola Tomašek			Naziv: Članak prsta bioničke ruke
Odobrilo	Nikola Tomašek			
Povjerilo	Nikola Tomašek			
Mjerilo:				Crtež broj:
M 2:1				
A4	Težina:			Materijal:
	www.unin.hr			Sveučilište Sjever, Ul. 104. brigade 3, 42000, Varaždin



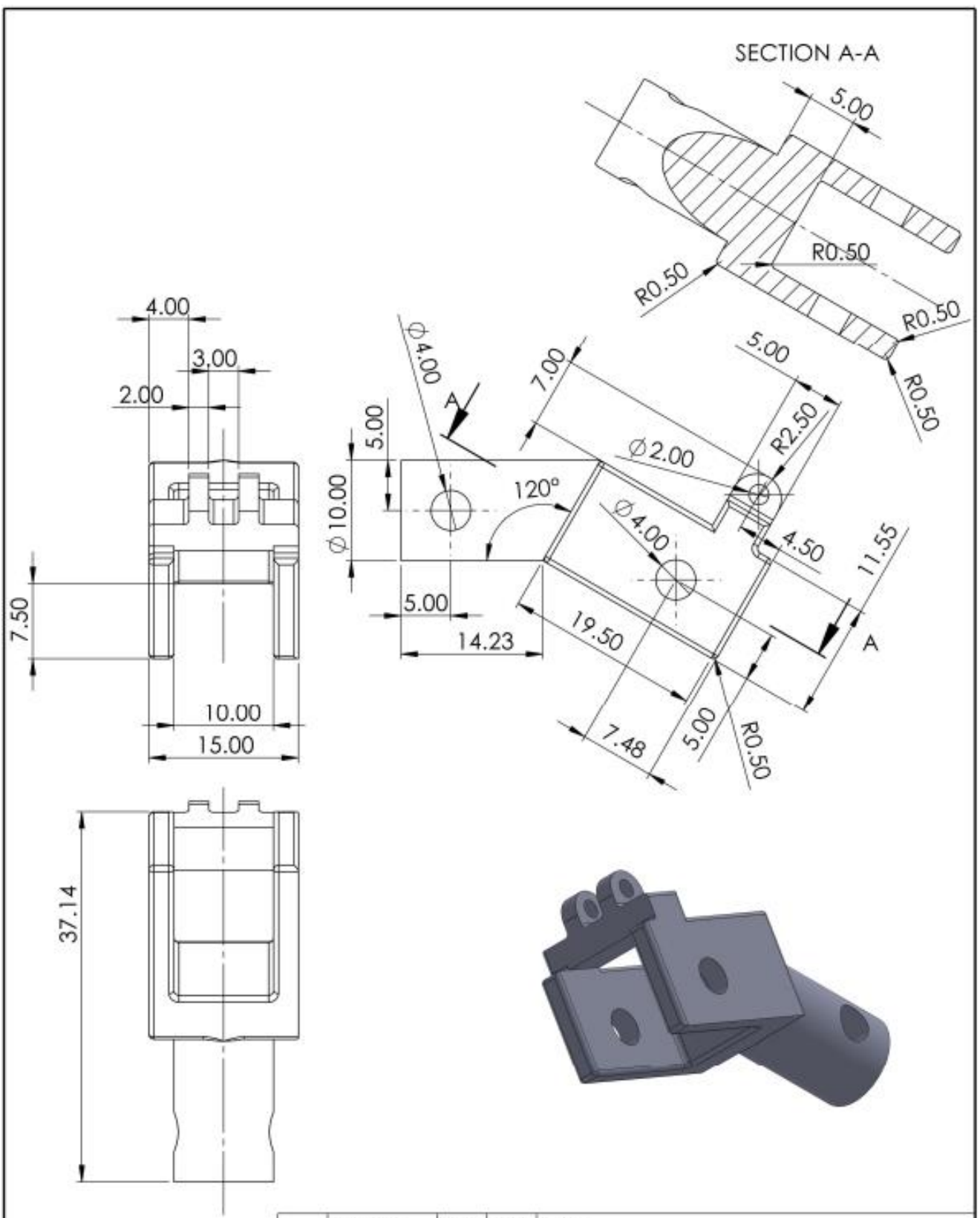
	Ime i prezime	Potpis	Datum	Ident:
Crtao	Nikola Tomašek			Naziv:
Odobrio	Nikola Tomašek			Završni članak prsta
Povjerio	Nikola Tomašek			
Mjerilo:				Crtež broj:
M 2:1				
A4	Težina:	Materijal:		
	www.unin.hr	Svouchišta Sjever, Ulica 104, brigada 3. 42000. Varaždin		



Ime i prezime	Potpis	Datum	Ident:
Crtao Nikola Tomažek			Naziv: Šaka
Odobrio Nikola Tomažek			
Povjerio Nikola Tomažek			
Mjerilo: M 1:1			Crtež broj:
A4	Težina:	Materijal:	
	www.unin.hr	Sveučilište Sjever, Ulica 104. brigade 3, 42000, Varaždin	



	Ime i prezime	Podpis	Datum	Ident:
Crtao	Nikola Tomašek			Naziv: Držač palca bioničke šake
Odobrio	Nikola Tomašek			
Povjerio	Nikola Tomašek			
Mjerilo:	M 2:1			Crtež broj:
A4	Težina:	Materijal:		
	www.unin.hr		Svaučilište Sjever, Ulica 104. brigade 3, 42000, Varaždin	



	Ime i prezime	Potpis	Datum	Ident:
Crtao	Nikola Tomašek			Naziv: Zglobni dio prsta za šaku
Odobrio	Nikola Tomašek			
Povjerio	Nikola Tomašek			
Mjerilo: M 2:1				Crtež broj:
A4		Težina:	Materijal:	
		www.unin.hr		Svaučilište Sjever, Ulica 104. brigada 3. 42000, Varaždin