

# Prilog analizi često izvođenih AB potpornih zidova

---

**Despinić, Petar Krešimir**

**Master's thesis / Diplomski rad**

**2022**

*Degree Grantor / Ustanova koja je dodijelila akademski / stručni stupanj:* **University North / Sveučilište Sjever**

*Permanent link / Trajna poveznica:* <https://um.nsk.hr/um:nbn:hr:122:625396>

*Rights / Prava:* [In copyright](#)/[Zaštićeno autorskim pravom.](#)

*Download date / Datum preuzimanja:* **2025-03-13**



*Repository / Repozitorij:*

[University North Digital Repository](#)



**SVEUČILIŠTE SJEVER  
SVEUČILIŠNI CENTAR VARAŽDIN**



DIPLOMSKI RAD br. 68/GRD/2022

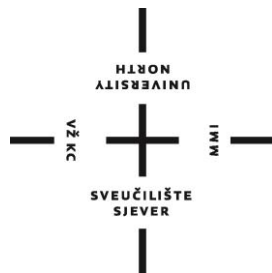
**PRILOG ANALIZI ČESTO IZVOĐENIH AB  
POTPORNIH ZIDOVA**

Petar Krešimir Despinić

Varaždin, listopad 2022.



**SVEUČILIŠTE SJEVER**  
**SVEUČILIŠNI CENTAR VARAŽDIN**  
**Studij Graditeljstva**



DIPLOMSKI RAD br. 68/GRD/2022

**PRILOG ANALIZI ČESTO IZVOĐENIH AB  
POTPORNIH ZIDOVA**

Student:  
Petar Krešimir Despinić, 0946/336D

Mentor:  
prof. dr. sc. Božo Soldo

Varaždin, listopad 2022.

# Prijava diplomskog rada

## Definiranje teme diplomskog rada i povjerenstva

ODJEL Odjel za graditeljstvo

STUDIJ diplomski sveučilišni studij Graditeljstvo

PRISTUPNIK Petar Krešimir Despinić

MATIČNI BROJ 0231001855

DATUM 22. 7. 2022.

KOLEGIJ Geotehničko inženjerstvo

NASLOV RADA PRILOG ANALIZI ČESTO IZVOĐENIH AB POTPORNIH ZIDOVA

NASLOV RADA NA ENGL. JEZIKU APPENDIX TO THE ANALYSIS OF FREQUENTLY PERFORMED RC RETAINING WALLS

MENTOR dr. sc. Božo Soldo

ZVANJE red. prof.

ČLANOVI POVJERENSTVA

1. izv. prof. dr. sc. Bojan Đurin
2. prof. dr. sc. Božo Soldo
3. doc. dr. sc. Goran Puž
4. doc. dr. sc. Aleksej Aniskin
- 5.

VŽKC

MMI

## Zadatak diplomskog rada

BROJ 68/GRD/2022

OPIS

Pod temom Diplomskog rada:

"PRILOG ANALIZI ČESTO IZVOĐENIH AB POTPORNIH ZIDOVA"

U radu je potrebno dati uvid u opterećenja koja djeluju na potpome građevine, prikazati osnovna načela dimenzioniranja potpornih zidova te provesti usporedni proračun armiranobetonskih potpornih zidova za visine  $H=2, 3, 4, 5$  i  $6$  m, s time da se za visinu zida od  $4$  m prikaže postupak proračuna a za ostale visine samo rezultati.

Načelni sadržaj rada sastojao bi se od poglavlja:

1. Uvod
  2. Opterećenja na potpome građevine
  3. Primjena Eurokoda 7 kod proračuna potpornih građevina
  4. Potporni zidovi
  5. Primjer proračuna armiranobetonskog potpornog zida
  6. Rezultati i analiza proračuna
  7. Zaključak
- Literatura

ZADATAK URUČEN

27.09.2022



POTPIS MENTORA

Božo Soldo



**IZJAVA O AUTORSTVU  
I  
SUGLASNOST ZA JAVNU OBJAVU**

Završni/diplomski rad isključivo je autorsko djelo studenta koji je isti izradio te student odgovara za istinitost, izvornost i ispravnost teksta rada. U radu se ne smiju koristiti dijelovi tuđih radova (knjiga, članaka, doktorskih disertacija, magistarskih radova, izvora s interneta, i drugih izvora) bez navođenja izvora i autora navedenih radova. Svi dijelovi tuđih radova moraju biti pravilno navedeni i citirani. Dijelovi tuđih radova koji nisu pravilno citirani, smatraju se plagijatom, odnosno nezakonitim prisvajanjem tuđeg znanstvenog ili stručnoga rada. Sukladno navedenom studenti su dužni potpisati izjavu o autorstvu rada.

Ja, Petar Krešimir Despinić (*ime i prezime*) pod punom moralnom, materijalnom i kaznenom odgovornošću, izjavljujem da sam isključivi autor/ica ~~završnog/diplomskog~~ (*obrisati nepotrebno*) rada pod naslovom PRILOG ANALIZI ČESTO IZVOĐENIH AB POTPORNIH ZIDOVA (*upisati naslov*) te da u navedenom radu nisu na nedozvoljeni način (bez pravilnog citiranja) korišteni dijelovi tuđih radova.

Student/ica:

(*upisati ime i prezime*)

Petar Krešimir Despinić

(vlastoručni potpis)

Sukladno Zakonu o znanstvenoj djelatnosti i visokom obrazovanju završne/diplomske radove sveučilišta su dužna trajno objaviti na javnoj internetskoj bazi sveučilišne knjižnice u sastavu sveučilišta te kopirati u javnu internetsku bazu završnih/diplomskih radova Nacionalne i sveučilišne knjižnice. Završni radovi istovrsnih umjetničkih studija koji se realiziraju kroz umjetnička ostvarenja objavljuju se na odgovarajući način.

Ja, Petar Krešimir Despinić (*ime i prezime*) neopozivo izjavljujem da sam suglasan/na s javnom objavom ~~završnog/diplomskog~~ (*obrisati nepotrebno*) rada pod naslovom PRILOG ANALIZI ČESTO IZVOĐENIH AB POTPORNIH ZIDOVA (*upisati naslov*) čiji sam autor/ica.

Student/ica:

(*upisati ime i prezime*)

Petar Krešimir Despinić

(vlastoručni potpis)

### ***Zahvala***

*Ovim putem želim se zahvaliti mentoru prof. dr. sc. Boži Soldi na pomoći i usmjerenju prilikom izrade diplomskog rada.*

*Isto tako, veliko hvala mojoj obitelji na pruženoj podršci i poticaju za vrijeme studiranja.*

## Sažetak

Ovim radom su prikazane teorijske osnove dimenzioniranja i primjer proračuna potpornog zida. U prvom dijelu se daje uvid u opterećenja koja djeluju na potporne konstrukcije te osnovna načela projektiranju prema Eurokodu, zajednička za sve vrste potpornih zidova. U praktičnom djelu rada, na primjeru armiranobetonskog konzolnog potpornog zida visine 4 m, prikazan je postupak proračun na statička i seizmička djelovanja, primjenom Europskih normi za geotehničko projektiranje, EN 1997-1 i projektiranje konstrukcija otpornih na potres, EN 1998-5. Za ostale visine potpornih zidova definiranih zadatkom, zbog opsežnosti i ograničenog prostora rada, prikazani su samo rezultati proračuna u sklopu analize rezultata. Na kraju rada je dan zaključak analize provedenog proračuna.

**Ključne riječi:** *Eurokod, potporna konstrukcija, armiranobetonski potporni zid, tlak tla, seizmički tlak tla*

## Abstract

This paper presents the theoretical basis of dimensioning and an example of the calculation of a retaining wall. The first part provides an insight into the loads acting on the supporting structures and the basic design principles according to the Eurocode, common to all types of retaining walls. In the practical part of the paper, on the example of a reinforced concrete cantilever retaining wall with a height of 4 m, the calculation procedure for static and seismic actions is presented, using the European standards for geotechnical design, EN 1997-1 and the design of structures for earthquake resistance, EN 1998-5. For the other heights of the supporting walls defined by the task, due to the extensiveness and limited space of the paper, only the calculation results are presented as part of the analysis of the results. At the end of the paper, the conclusion of the analysis of the implemented budget is given.

**Keywords:** *Eurocode, supporting structure, reinforced concrete retaining wall, earth pressure, seismic earth pressure*



# Popis korištenih oznaka

## Latinična slova

$A'$	efektivna površina temelja
$a_g$	proračunsko ubrzanje tla na tlu tipa A
$a_{gR}$	referentno vršno ubrzanje tla na tlu tipa A
$A_p$	nosiva površina plašta pilota
$A_v$	nosiva površina baze pilota
$a_{vg}$	proračunsko ubrzanje tla u vertikalnom smjeru
$B'$	efektivna širina temelja
$B_0$	širina krune potpornog zida
$b_L$	širina prednjeg prepusta potpornog zida
$b_P$	širina stražnjeg prepusta potpornog zida (peta zida)
$B_T$	širina temelja potpornog zida
$c'$	efektivna kohezija
$c$	kohezija tla
$c_d$	proračunska vrijednost kohezije tla
$c_u$	nedrenirana posmična čvrstoća
$D_f$	dubina temelja potpornog zida
$e_B$	ekscentritet vertikalne sile
$E_d$	proračunski učinak djelovanja; ukupna proračunska sila na potpornu konstrukciju na strani zasipa (statička i dinamička komponenta) prema EN 1998-5, dodatak E.3
$E_{pot}$	dinamička sila
$F_m$	faktor sigurnosti iz globalne jednadžbe momenata sila
$F_{sk}$	faktor sigurnosti na klizanje
$F_{sp}$	faktor sigurnosti na prevrtanje
$G$	sila od stalnog opterećenja
$g$	stalno površinsko opterećenje; gravitacijsko ubrzanje
$G_u$	ukupna težina zida i zasipa
$H$	visina potpornog zida
$H_d$	proračunska vrijednost horizontalnog opterećenja
$H_T$	visina temelja potpornog zida
$K_0$	koeficijent tlaka mirovanja
$K_A$	koeficijent aktivnog tlaka
$k_h$	potresni koeficijent za horizontalni smjer
$K_P$	koeficijent pasivnog otpora
$k_v$	potresni koeficijent za vertikalni smjer
$L'$	efektivna duljina temelja
$M_{d,s}$	proračunski moment oko točke "S"
$M_{Ed}$	proračunski učinak destabilizirajućeg momenta
$M_{Rd}$	proračunski učinak stabilizirajućeg momenta
$n$	broj, npr. broj pilota
$N$	normalna sila
$P_A(E_a)$	horizontalna sila aktivnog tlaka
$q$	promjenjivo površinsko opterećenje
$Q$	sila od promjenjivog opterećenja
$Q_d$	sila aktivnog seizmičkog tlaka tla od promjenjivog opterećenja
$Q_f$	granično opterećenje pilota
$q_f$	karakteristična nosivost tla ispod plitkog temelja
$q_p$	jedinični otpor plašta pilota

$Q_p$	nosivost pilota na plaštu
$q_{Rd}$	proračunska nosivost tla ispod plitkog temelja
$q_v$	jedinični otpor baze pilota
$Q_v$	nosivost pilota na vrhu
$r$	faktor potresnog koeficijenta za horizontalni smjer
$R_d$	proračunska otpornost konstrukcije ili njenih dijelova
$S$	faktor tla definiran u EN 1998-1
$T$	trenje na kontaktu temelja i tla
$U$	hidrodinamički tlak; stupanj iskoristivosti
$V_d$	proračunska vrijednost vertikalnog opterećenja
$W$	težina
$x_{Gu}, y_{Gu}$	koordinate težišta centra mase zida i zasipa u odnosu na točku "A"

### Grčka slova

$\alpha$	kut nagiba plohe zida sa horizontalom; omjer proračunskog ubrzanja tla $a_{gR}$ za temeljno tlo tipa A i gravitacijskog ubrzanja $g$
$\beta$	kut nagiba površine zasipa
$\gamma$	obujamska težina
$\gamma_{c'}$	parcijalni koeficijent za efektivnu koheziju
$\gamma_G$	parcijalni koeficijent za stalno djelovanje
$\gamma_{G;nep}$	parcijalni koeficijent za stalno nepovoljno djelovanje
$\gamma_{G;pov}$	parcijalni koeficijent za stalno povoljno djelovanje
$\gamma_I$	faktor važnosti građevine prema EN 1998-1
$\gamma_Q$	parcijalni koeficijent za promjenljivo djelovanje
$\gamma_{Q;nep}$	parcijalni koeficijent za promjenjivo nepovoljno djelovanje
$\gamma_{Q;pov}$	parcijalni koeficijent za promjenjivo povoljno djelovanje
$\gamma_{R;v}$	parcijalni koeficijent za nosivost
$\gamma_{\phi'}$	parcijalni koeficijenti za kut unutarnjeg trenja
$\delta$	kut trenja u kontaktu zida i tla
$\delta_d$	proračunski kut trenja u kontaktu zida i tla
$\sigma$	naprezanje
$\phi$	kut unutarnjeg trenja
$\phi_d$	proračunska vrijednost kuta unutarnjeg trenja
$\psi_Q$	postotak veličine promjenjivog djelovanja

# Sadržaj

1.	Uvod.....	1
2.	Opterećenja na potporne građevine .....	2
2.1.	Aktivno i pasivno stanje .....	3
2.2.	Ostala opterećenja .....	5
3.	Primjena Eurokoda 7 kod proračuna potpornih građevina .....	6
4.	Potporni zidovi.....	10
4.1.	Podjela.....	10
4.2.	Stabilnost i dimenzioniranje potpornih zidova.....	12
4.2.1.	Proračun stabilnosti na prevrtanje .....	14
4.2.2.	Proračun stabilnosti na klizanje .....	15
4.2.3.	Provjera nosivosti tla ispod temelja.....	17
4.2.4.	Provjera globalne stabilnosti potpornog zida.....	18
4.3.	Seizmičko djelovanje na potporne zidove.....	18
5.	Primjer proračuna armiranobetonskog potpornog zida.....	21
5.1.	Ulazni podaci.....	22
5.2.	Proračun statičkih djelovanja .....	23
5.2.1.	Proračun stabilnosti na prevrtanje oko točke "A" (GEO/STR).....	26
5.2.2.	Dokaz nosivosti tla ispod temelja (GEO/STR).....	26
5.2.3.	Proračun stabilnosti na klizanje (GEO/STR).....	29
5.2.4.	Provjera globalne stabilnosti.....	30
5.3.	Proračun seizmičkih djelovanja .....	31
5.3.1.	Proračun stabilnosti na prevrtanje oko točke "A" (seizmička kombinacija za slučaj A) .....	39
5.3.2.	Dokaz nosivosti tla ispod temelja (seizmička kombinacija za slučaj A) .....	40
5.3.3.	Proračun stabilnosti na klizanje (seizmička kombinacija za slučaj A) .....	41
5.3.4.	Provjera globalne stabilnosti (seizmička kombinacija za slučaj A).....	42
5.3.5.	Proračun stabilnosti na prevrtanje oko točke "A" (seizmička kombinacija za slučaj B) .....	44
5.3.6.	Dokaz nosivosti tla ispod temelja (seizmička kombinacija za slučaj B) .....	45
5.3.7.	Proračun stabilnosti na klizanje (seizmička kombinacija za slučaj B) .....	46
5.3.8.	Provjera globalne stabilnosti (seizmička kombinacija za slučaj B).....	47
5.4.	Dimenzioniranje .....	49
5.5.	Proračun mikropilota.....	50
6.	Rezultati i analiza proračuna.....	55
6.1.	Granična stanja nosivosti .....	55
6.2.	Količina armature .....	59
7.	Zaključak.....	60
8.	Literatura.....	61

# 1. Uvod

Potporne građevine se prema Eurokodu 7 (EN 1997-1) definiraju kao konstrukcije koje pridržavaju prirodno tlo, nasipe od tla, stijene ili zasip i vodu. Za gradivo se smatra da je pridržano ako se pridržava u strmijem nagibu od onog u kojem bi vjerojatno stajalo da nema potporne građevine. U potporne građevine se uvrštavaju svi zidovi i potporni sustavi koji svojim nosivim elementima preuzimaju opterećenja uzrokovana materijalom koji pridržavaju.

Potporni zidovi su vrlo česte i rasprostranjene građevine u graditeljstvu, sa svrhom podupiranja terena i preuzimanja pritiska od tla. Osnovno što ih razlikuje od ostalih potpornih građevina je to da se temelje. Površina terena koju zid podupire može biti vodoravna ili pod nekim nagibom. U slučaju da je teren vodoravan može se dodatno opteretiti, dok se kosine uglavnom ne opterećuju. Izvode se pojedinačno, kao linijske građevine ili u kombinaciji s više različitih vrsta građevina kojima se prirodni teren usijeca, zasijeca ili nasipa. Primjenjuju se kod stabilnih i nestabilnih terena. Kod stabilnih terena izvode se kad je potrebno osigurati iskop pod većim nagibom nego što je to dozvoljeno otporno-deformacijskim svojstvima terena. Međutim, svoju primjenu ipak češće pronalaze u labilnim i nestabilnim terenima [1], prilikom čega se gotovo uvijek izvode s drenažnim sustavima za odvodnju oborinskih ili podzemnih voda.

U ovom radu naglasak se stavlja na dimenzioniranje armiranobetonskih potpornih zidova, u graditeljstvu često primjenjivanih konstrukcija kod saniranja ili sprječavanja nastanka klizišta. Načela dimenzioniranja, zajednička za sve tipove potpornih zidova, svode se na određivanje opterećenja i njegovog utjecaja na stabilnost potpornog zida. Proračunom se redovito provjerava granično stanje stabilnosti na prevrtanje, klizanje, nosivost temeljnog tla te globalna stabilnost potpornog zida i to isključivo unutar područja mehanike tla. Isto tako, potrebno je provjeriti i utjecaj unutarnjih sila na otpornost poprečnog presjeka.

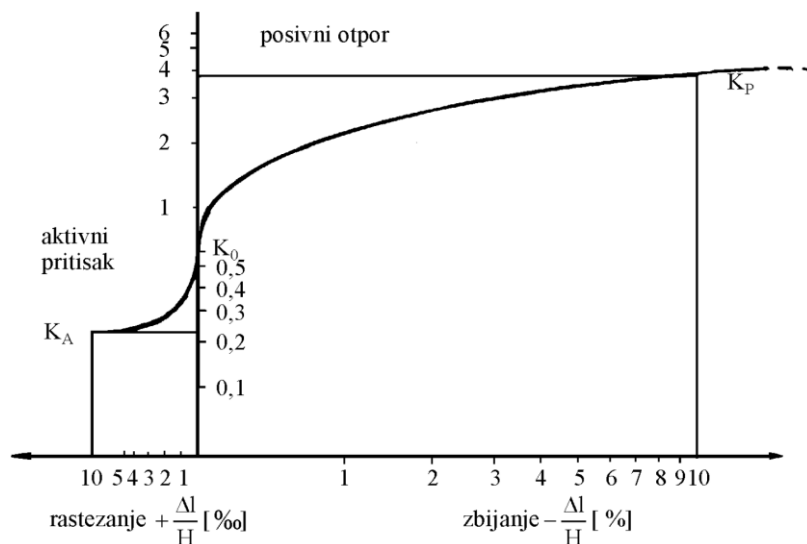
U praktičnom djelu rada, na primjeru armiranobetonskog konzolnog potpornog zida visine 4 m, prikazat će se proračun konstrukcije na statička i seizmička djelovanja, primjenom Europskih normi za geotehničko projektiranje, EN 1997-1 i projektiranje konstrukcija otpornih na potres, EN 1998-5. Za ostale visine definirane zadatkom, rezultati proračuna potpornog zida prikazat će se na kraju rada u sklopu analize rezultata s komentarima proračuna.

## 2. Opterećenja na potporne građevine

Osnovna namjena potpornih građevina je preuzimanje bočnih pritisaka od gradiva koje pridržavaju, kao što su tlo, voda ili neko drugo gradivo koje pridržavaju te niz mogućih dodatnih opterećenja koja s obzirom na karakter mogu biti stalna ili privremena. Stoga je kod proračun nosivosti i dimenzioniranja potporne građevine potrebno poznavati veličinu bočnog pritiska.

Krajnja stanja bočnih naprezanja u tlu koja djeluju na konstrukciju su aktivno i pasivno stanje. Potporne građevina kod kojih je dozvoljen izvjesni pomak, iz ekonomskih se razloga proračunavaju na aktivni tlak, odnosno, aktivno granično stanje s koeficijentom aktivnog tlaka ( $K_A$ ) manjim od koeficijenta tlaka mirovanja ( $K_0$ ). Proračun na bočni tlak mirovanja provodi se samo kod onih potpornih građevina kod kojih ne smije doći do nikakvih pomaka, jer u suprotnom dolazi do oštećenja onoga za što su namijenjene, npr. podrumski zidovi ili zagatne stijene u funkciji zaštite postojećih temelja.

Veličine koeficijenata za izračun bočnih pritisaka aktivnog i pasivnog stanja ovise o smjeru i veličini deformacije. Puna vrijednost koeficijenta aktivnog tlaka postiže se već pri malim pomacima tla (vlačna deformacija tla), dok je za postizanje pune vrijednost koeficijenta pasivnog otpora potreban znatno veći pomak tla (tlačna deformacija tla). „Slika 2.1“ prikazuje odnos veličina koeficijenata bočnih pritisaka za aktivno stanje ( $K_A$ ), tlak mirovanja ( $K_0$ ) i pasivno stanje ( $K_P$ ).



Slika 2.1 Odnos veličina koeficijenata bočnih naprezanja za aktivno stanje ( $K_A$ ), pasivno stanje ( $K_P$ ) i stanje mirovanja ( $K_0$ ) (Izvor: [2])

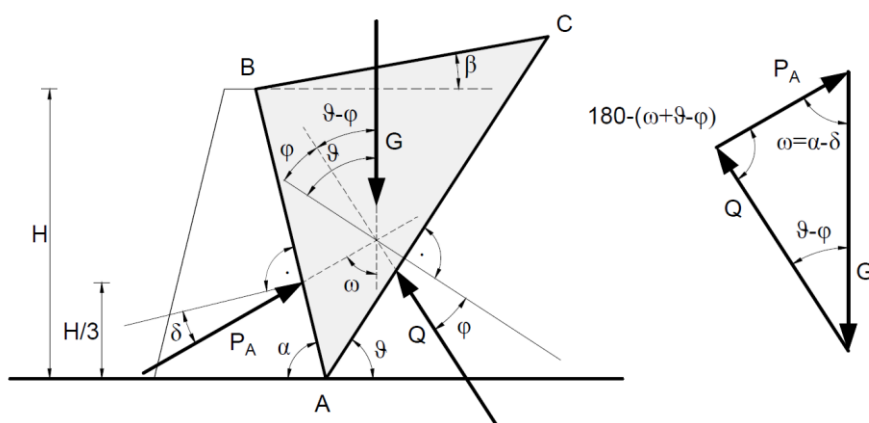
## 2.1. Aktivno i pasivno stanje

Ako masa tla svojim rastezanjem u horizontalnom smjeru vrši pritisak na potpornu građevinu, tada je građevina izložena aktivnom pritisku. Naprezanje na konstrukciju izazvano aktivnim kritičnim kliznim klinom je ujedno i najmanje moguće bočno naprezanje. U slučaju da potporna građevina zbija masu tla, tlo u pokrenutom stanju pruža pasivni otpor. U graničnom stanju pasivnog otpora, tlo je izloženo najvećem bočnom naprezanju prije nego nastupi slom tla.

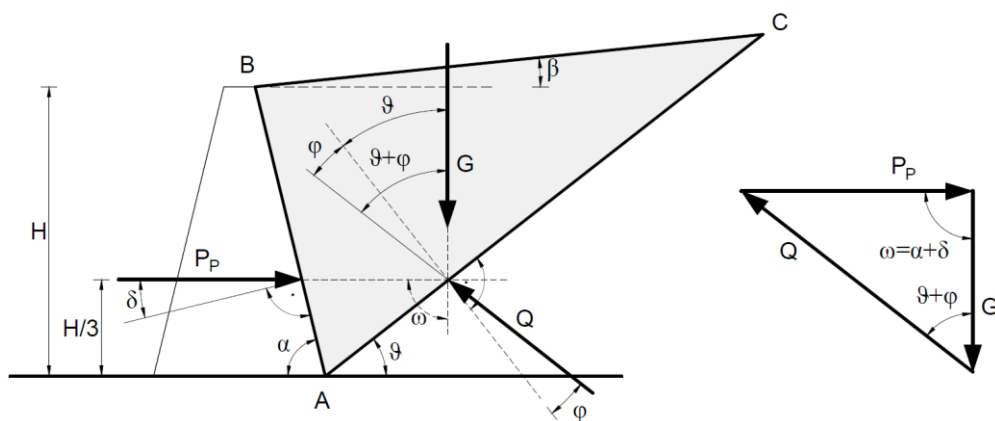
Koeficijenti bočnih tlakova za aktivno i pasivno stanje mogu se izračunati prema nekoliko teorija, s tim da su Rankineova i Coulombova teorija tlakova u tlu najzastupljenije u literaturi. Primjena Rankineove teorije je jednostavnija ali nedostatak je da se odnosi samo na potporne građevine s vertikalnom zidom na strani zasipa, bez trenja u kontaktu tla i zida te samo na vodoravnu površinu zasipa, (iako je kasnije Rankine proširio svoju teoriju i na površine zasipa koje su u nagibu). S druge strane, Coulombova teorija se odnosi na potporne građevine kog kojih zid nije samo vertikalna, u obzir se uzima trenje između konstrukcije i tla a površina zasipa može biti u nagibu. Pretpostavke Coulombove teorije su sljedeće:

- potporna građevina se razmatra kao kruto tijelo
- aktiv klin koji djeluje na potporna građevinu se razmatra kao kruto tijelo
- poznati su smjer i djelovanje sile aktivnog tlaka ( $P_A$ ) i trenje između konstrukcije i tla ( $\delta$ )
- na kliznoj plohi klina tla aktivirana je puna vrijednost posmične čvrstoće

Na slikama (Slika 2.2 i Slika 2.3) prikazani su geometrijski odnosi aktivnog i pasivnog klina na potporna građevinu prema kojima se Coulombovom teorijom dobivaju izrazi koeficijenata aktivnog tlaka ( $K_A$ ) i pasivnog otpora ( $K_P$ ) potrebnih za izračun sile aktivnog tlaka ( $P_A$ ) i pasivnog otpora ( $P_P$ ). Težina aktivnog/pasivnog klina tla ( $W$ ) odvija se po kritičnoj kliznoj plohi (AC) s pripadajućom reakcijom tla ( $Q$ ).



Slika 2.2 Grafički prikaz Coulombovog rješenja aktivnog pritiska za nekoherentno tlo



Slika 2.3 Grafički prikaz Coulombovog rješenja pasivnog otpora za nekoherentno tlo

Vrijednost koeficijenta aktivnog tlaka i pasivnog otpora izračunavaju se prema sljedećim izrazima:

koeficijent aktivnog tlaka

$$K_A = \frac{\sin^2(\alpha + \varphi)}{\sin^2\alpha \cdot \sin(\alpha - \delta) \cdot \left[ 1 + \sqrt{\frac{\sin(\varphi + \delta) \cdot \sin(\varphi - \beta)}{\sin(\alpha - \delta) \cdot \sin(\alpha + \beta)}} \right]^2} \quad (2.1)$$

koeficijent pasivnog otpora

$$K_P = \frac{\sin^2(\alpha - \varphi)}{\sin^2\alpha \cdot \sin(\alpha + \delta) \cdot \left[ 1 - \sqrt{\frac{\sin(\varphi + \delta) \cdot \sin(\varphi + \beta)}{\sin(\alpha + \delta) \cdot \sin(\alpha + \beta)}} \right]^2} \quad (2.2)$$

Dobiveni izrazi koeficijentata bočnih tlakova ne ovise o koheziji, stoga se koriste za koherentne i nekoherentne materijale. Izrazi za izračun sile aktivnog tlaka i pasivnog otpora ovise o tome imali kohezija u tlu ili ne a dani su izrazima:

sila aktivnog tlaka za nekoherentne materijale

$$E_A = \frac{\gamma \cdot H^2}{2} \cdot K_A \quad (2.3)$$

sila pasivnog otpora za nekoherentne materijale

$$E_P = \frac{\gamma \cdot H^2}{2} \cdot K_P \quad (2.4)$$

sila aktivnog tlaka za koherentne materijale

$$E_A = \frac{\gamma \cdot (H - h_c)^2}{2} \cdot K_A; \quad h_c = \frac{2c}{\gamma \cdot \sqrt{K_A}} \quad (2.5)$$

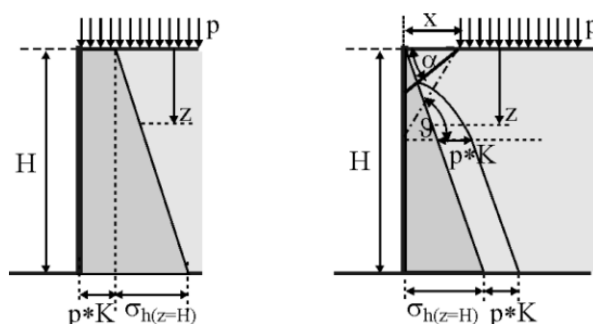
sila pasivnog otpora za koherentne materijale

$$E_P = \frac{\gamma \cdot H^2}{2} \cdot K_P + 2c \cdot \sqrt{K_P} \cdot H \quad (2.6)$$

## 2.2. Ostala opterećenja

Potporne građevine pored tla koje pridržavaju vrlo često su izložene opterećenju vode koja je gotovo u pravilu prisutna u tlu a koja svojim hidrostatičkim ili hidrodinamičkim djelovanjem vrši pritisak na potporne građevine. Ako je moguće, u praksi se djelovanje hidrostatskog tlaka otklanja određenim tehničkim zahvatima. Kod potpornih zidova koji su sačinjeni od vodonepropusnih materijala, npr. AB potporni zidovi, utjecaj hidrostatičkog tlaka se odstranjuje primjenom različitih drenažnih sustava kojima se voda prikupila i kontrolirano odvodi što dalje od konstrukcije. S druge strane, određene vrste potpornih zidova, primjerice gabionski zidovi, sami po sebi osiguravaju gotovo potpunu vodopropusnost, no bez obzira na to, prilikom projektiranja je potrebno posvetiti pažnju odvodnji kao i kod vodonepropusnih potpornih zidova. Potporne građevine čija je namjena zaštita građevinske jame od prodora podzemne ili površinske vode, moraju se projektirati tako da podupora bez sloma preuzme hidrostatska opterećenja.

Na potporne građevine mogu djelovati stalna ili promjenjiva opterećenja i to kao uspravne, vodoravne ili kose vanjske sile. Uspravne sile svojim položajem mogu biti neposredno uz potporna konstrukciju ili na nekoj određenoj udaljenosti „x“, a u oba slučaja intenzitet djelovanja množi se koeficijentom bočnog tlaka (K). Ako sila djeluje neposredno uz potporna konstrukciju, tada se uzima u punom iznosu, od vrha konstrukcije i pridodaje postojećem tlaku od klina a ako je na nekoj udaljenosti „x“, tada se utjecaj djelovanja na potporna konstrukciju počinje manifestirati na onoj dubini na kojoj pravac paralelan s kritičnom kliznom plohom klina tla, povučen kroz točku na udaljenosti „x“, siječe konstrukciju. Na slici (Slika 2.4) prikazano je djelovanje površinskog naprezanja u slučaju kad je neposredno uz potporna konstrukciju i na udaljenosti „x“.



Slika 2.4 Djelovanje uspravnog površinskog opterećenja na potporna konstrukciju (Izvor: [2])

Pojava vodoravnih sila je najčešće prisutna kod pomorskih građevina (lukobrani, gatovi, pristaništa i sl.) uslijed privezivanja, prislanjanja brodova ili udara valova, dok su kose sile najizraženije kod sidrenih potpornih građevina kod kojih se podupora sidri u dubljim slojevima tla koje pridržavaju. Sile se u tim slučajevima, ovisno o tipu potporne građevine, rješavaju dodatnim proračunima.



### 3. Primjena Eurokoda 7 kod proračuna potpornih građevina

Prilikom projektiranja potrebno je dokazati da će građevina tijekom gradnje i njenog korištenja zadovoljiti sve bitne zahtjeve za građevinu, odnosno, da neće doći do prekoračenja niti jednog od mogućih graničnih stanja. Pod pojmom graničnih stanja smatraju se ona stanja čijim prekoračenjem konstrukcija više ne udovoljava zahtjevima kojima je projektom predviđena. Prema karakteru, granična stanja se dijeli na:

- granično stanje nosivosti
- granično stanje uporabljivosti

Granično stanje nosivosti je krajnje stanje do kojeg konstrukcija još udovoljava projektom predviđenim opterećenjima odnosno, čijim prekoračenjem dolazi do narušavanja stabilnosti konstrukcije promatrane kao cjeline (npr. prevrtanje ili klizanje potpornog zida) ili nekog njenog dijela u kritičnom području/presjeku (npr. mjesto uklještenja zida i temelja potpornog zida) pri čemu dolazi do sloma ili prekomjerne deformacije čime se u neposrednu opasnost dovode ljudi i sama građevina.

Prekoračenjem graničnog stanja uporabljivosti sama konstrukcija u smislu nosivosti nije ugrožena ali je zbog velikih deformacija, pomaka, progiba i sl. u znatnoj mjeri otežano njeno korištenje ili više ne služi svojoj svrsi (npr. oštećenje kolnika uslijed nedozvoljenog pomaka, pojava puzišta, ako se radi o potpornoj građevini čija je svrha osigurati zasjek terena na kojem je izveden a kao posljedica prekoračenja otežano ili onemogućeno prometovanje).

Granična stanja se mogu manifestirati u temeljnom tlu, građevini ili istovremeno u temeljnom tlu i građevini, stoga ih je potrebno provjeriti na jedan od sljedećih načina ili njihovom kombinacijom:

- korištenjem proračuna (određivanje djelovanja na konstrukciju i njene otpornosti)
- primjenom propisanih mjera (može se primijeniti u slučaju da je usporedivo iskustvo, npr. dokumentirani ili na koji drugi način jasno utvrđeni lokalni podaci o temeljnom tlu tako da proračuni za projekt nisu neophodni)
- pomoću ispitivanja modela i pokusnog opterećenja
- pomoću opažanja (primjereno ako je projektom teško predvidjeti geotehničko ponašanje pri čemu se projekt tijekom gradnje revidira)

Eurokod 7 (EC7) naglasak stavlja na korištenje proračuna dok se primjena propisanih mjera, ako nije u suprotnosti s normom, može prilagoditi kroz nacionalni dodatak.

Prije početka geotehničkih istražnih radova, potrebno je provesti preliminarnu razredbu konstrukcije u cilju racionalizacije postupka dokazivanja na stabilnost i uporabljivost te ju u svakoj fazi projektiranja i građenja kontrolirati i po potrebi mijenjati. U tu svrhu EC7 uvodi tri geotehničke kategorije za uspostavljanje geotehničkih proračunskih zahtjeva [3]:

□ Geotehnička kategorija 1

U geotehničku kategoriju 1 svrstavaju se građevine za koje je moguće na temelju iskustva i kvalitativnih geotehničkih istražnih radova osigurati ispunjavanje osnovnih zahtjeva te je zanemaren rizik u pogledu sveukupne stabilnosti i pomaka temeljnog tla. Metode projektiranja i građenja svode se na rutinske postupke a uključuje samo male i relativno jednostavne konstrukcije kao što su:

- potporni ili razuporni zidovi ne viši od 2 m,
- nasipi do 3 m ispod prometne površine tj. 1 m ispod temelja
- stambene zgrade do dvije etaže temeljene na plitkim temeljima ili pilotima
- manji iskopi za drenažne sustave i sl.

Isto tako, postupci u sklopu geotehničke kategorije 1 provode se samo ako je iskop iznad razine podzemne vode ili ako se iskustveno zna da će iskopi ispod razine podzemne vode biti jednostavni.

□ Geotehnička kategorija 2

Geotehničkom kategorijom 2 obuhvaćeni su svi uobičajeni tipovi građevina i temelja koji ne predstavljaju naročit rizik ili teške uvjete u tlu ili uvjeta opterećenja. Osiguravanje osnovnih zahtjeva ispunjava se brojčanim geotehničkim podacima i proračunima. Dozvoljeni su i rutinski postupci za terenska i laboratorijska ispitivanja, proračun i izvedbu. Uobičajene građevine ili dijelovi građevina iz geotehničke kategorije 2 su:

- plitki temelji
- temeljne ploče
- temelji na pilotima
- zidovi i ostale potporne građevine koje podupiru ili pridržavaju tlo ili vodu
- stupovi i upornjaci mostova
- iskopi, nasipi i zemljane građevine
- geotehnička sidra i ostali sustavi zatega
- tuneli u tvrdoj i neispucanoj stijenskoj masi, koji ne podliježu primjeni posebnih vodonepropusnih zahtjeva ili ostalim propisima

### □ Geotehnička kategorija 3

U geotehničku kategoriju 3 spadaju sve one građevine ili dijelovi građevine koje su izvan okvira geotehničkih kategorija 1 i 2 a to su:

- vrlo velike i neuobičajene građevine
- građevine kod kojih se očekuju izuzetno teški, neuobičajeni i nepredvidivi uvjeti u temeljnom tlu ili uvjeti opterećenja uključujući i izvanredne rizike
- građevine u zoni velike seizmičnosti
- građevine u području s vjerojatnošću na nestabilnost lokacije ili učestalim pomacima temeljnog tla koji zahtijevaju dodatna istraživanja ili posebne mjere

Navedeni primjeri zahtijevaju stručnu i kvalificiranu osobu s odgovarajućim iskustvom iz područja geotehnike za rješavanje složenih problema iz geotehničke kategorije 3.

Prema EC7 (EN 1997-1) granična stanja nosivosti dijele se na [4]:

- (EQU) (engl. *equilibrium* - *ravnoteža*) gubitak ravnoteže konstrukcije ili temeljnog tla razmatranog kao kruto tijelo pri čemu čvrstoća gradiva ne doprinosi u znatnoj mjeri otpornosti (npr. prevrtanje ili klizanje potpornog zida na podlozi od čvrste stijene)
- (STR) (engl. *structural* - *konstrukcijski*) unutarnji slom ili značajna deformacija konstrukcije ili dijelova konstrukcije pri čemu čvrstoća gradiva u znatnoj mjeri doprinosi otpornosti (npr. slom pri jakom savijanju armiranobetonske dijafragme, izvijanje pilota u mekom tlu, popuštanje čelične šipke geotehničkog sidra preopterećene vlačnim naprezanjem, slom pilota od horizontalnog opterećenja)
- (GEO) (engl. *geotechnical* - *geotehnički*) slom ili prekomjerna deformacija temeljnog tla pri kojem čvrstoća tla ili stijene znatno doprinosi otpornosti (npr. slom temeljnog tla ispod temelja ili horizontalno opterećenog pilota, značajno slijeganje pilota, naginjanje potpornog zida, izdizanje i slom dna građevinske jame u mekom temeljnom tlu)
- (UPL) (engl. *uplift* - *uzgon*) gubitak ravnoteže konstrukcije ili temeljnog tla prouzročen njihovim izdizanjem uslijed uzgona vode ili kojom drugom vertikalnom silom (npr. izdizanje lagane podzemne građevine pod pritiskom uzgona podzemne vode, izdizanje i probijanje slabopropusnog sloja temeljnog tla na dnu građevinske jame uzrokovanog uzgonom podzemne vode u nižim vodonosnim slojevima)
- (HYD) (engl. *hydraulic* - *hidrotehnički*) hidraulički slom, unutarnja erozija tla uzrokovana hidrauličkim gradijentima (npr. hidraulički slom pjeskovitog tla na dnu građevinske jame uzrokovan vertikalnim strujanjem podzemne vode prema dnu jame, unutarnja erozija pjeskovitog tla i pojava erozijskih kanala u nasipu)

Za granična stanja EQU, UPL i HYD koristi se jedinstven proračunski pristup s pripadajućim parcijalnim koeficijentima prikazanim u tablici (*Tablica 3.1*).

*Tablica 3.1* Parcijalni koeficijenti za granična stanja EQU, UPL i HYD

(1) Parcijalni faktori djelovanja ( $\gamma_F$ )					
Djelovanja		simbol	EQU	UPL	HYD
trajna	nepovoljna (destabilizirajuća)	$\gamma_{G;dst}$	1.1	1.0	1.35
	povoljna (stabilizirajuća)	$\gamma_{G;stb}$	0.9	0.9	0.9
promjenjiva	nepovoljna	$\gamma_{Q;dst}$	1.5	1.5	1.5
	povoljna	$\gamma_{Q;stb}$	0	0	0
(2) Parcijalni faktori svojstva materijala (tlo, stijena) ( $\gamma_M$ )					
Svojstvo		simbol	EQU	UPL	
tangens efektivnog kuta trenja		$\gamma_{\varphi'}$	1.0	1.25	
efektivna kohezija		$\gamma_{c'}$	1.0	1.25	
nedrenirana i jednoosna čvrstoća		$\gamma_{cu}$ ili $\gamma_{qu}$	1.0	1.4	
težinska gustoća		$\gamma_{\gamma}$	1.0	1.0	
vlačna otpornost pilota		$\gamma_{s;t}$	-	1.4	
otpornost sidra		$\gamma_a$	-	1.4	

Za granična stanja STR i GEO koriste se tri proračunska pristupa, s time da se u Republici Hrvatskoj koristi proračunski pristup 3 (PP3), dok se za proračun osno opterećenih pilota i sidra upotrebljava i proračunski pristup 2 (PP2). Navedena tri proračunska pristupa (PP1, PP2 i PP3) razlikuju se po primjeni parcijalnih koeficijenta ovisno o fazi proračuna.

Za svaki proračunski pristup koeficijenti su podijeljeni u tri skupine:

- skupina A – za djelovanje i učinke djelovanja
- skupina M – za svojstvo materijala
- skupina R – za otpornost

Pripadajući parcijalni koeficijenti za STR i GEO prikazani su u tablicama (*Tablica 5.3*, *Tablica 5.4* i *Tablica 5.5*) u poglavlju 5.2 u sklopu primjera proračuna potpornog zida.

## 4. Potporni zidovi

### 4.1. Podjela

Kad se govori o podjeli potpornih konstrukcija, podjelom kojom ih se možda najbolje razvrstava je prema načinu izvođenja. U tom smislu, dijele se u dvije grupe, na zasipane i ukopane potporne konstrukcije. U prvu grupu pripadaju konstrukcije koje se za vrijeme gradnje ne opterećuju gradivom koje pridržavaju, dok u drugu grupu spadaju one konstrukcije koje se grade u tlu prije ili za vrijeme iskopa. Primjer zasipanih potpornih konstrukcija su masivni ili gravitacijski zidovi, armiranobetonski zidovi i zidovi s kontraforima kod kojih vlastita težina ili geometrija koja omogućuje utjecaj težine stabilizirajuće mase, u znatnoj mjeri doprinosi stabilnosti gradiva koje pridržava. S druge strane, potporne konstrukcije koje se grade u tlu su najčešće razmjerno tanki čelični, armiranobetonski ili drveni zidovi, ukruženi razuporama, pridržani sidrima i/ili pasivnim otporom tla u kojem se izvode a nosivost na savijanje ima značajnu ulogu na pridržavanje gradiva, dok je vlastita težina zanemarena.

Potporni zidovi spadaju u grupu zasipanih potpornih konstrukcija, a prema tipu mogu biti:

- masivni, gravitacijski potporni zidovi (svojom vlastitom težinom pružaju otpor bočnim pritiscima; masivni su često prisutni kod srednjovjekovnih utvrda; montažni i zidovi od gabiona spadaju u gravitacijske potporne zidove)
- olakšani, lagano armirani potporni zidovi (primjenjuju se kad masivni potporni zidovi prijeđu određenu visinu i tako postanu preglomazni, npr. zidovi s konzolom, zid sa zategom ili sidrom)
- tankostijeni, armirani potporni zidovi (karakterizira ih proširena temeljna stopa na strani zasipa i/ili s prednje strane zida)

Armiranobetonski (AB) potporni zidovi prema tipu spadaju u skupinu tankostijenih, armiranih potpornih zidova. Za veće visine izvode se kao monolitne konstrukcije, dok su za manje visine prikladniji montažni predgotovljeni elementi. Zbog svojeg vitkog i elegantnog oblika u odnosu na ostale tipove potpornih zidova, često se primjenjuju u naseljenim mjestima.

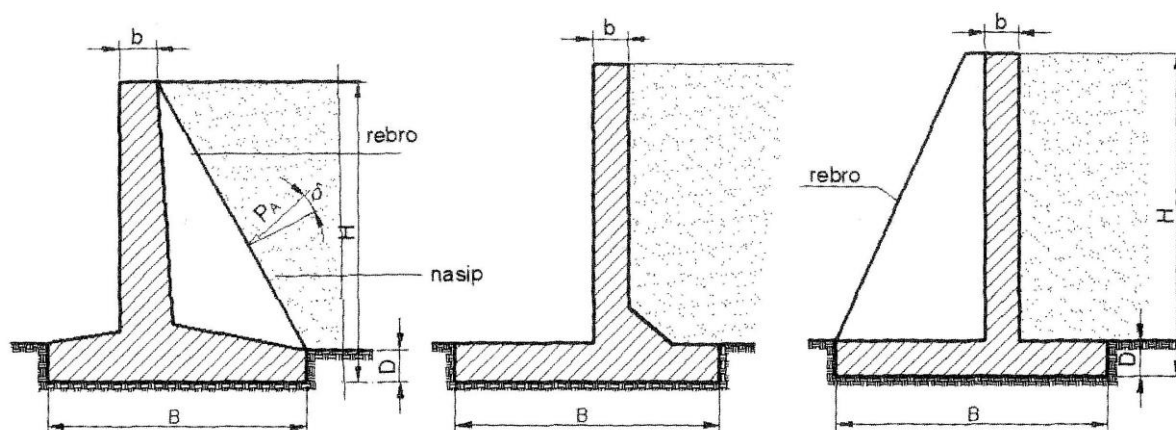
Po svojim geometrijskim karakteristikama, AB potporni zidovi mogu biti L ili T oblika a sastoje se od vertikalne AB konzole uklještene u AB temelj. Visina vertikalne AB konzole ovisi o visini zasipa i dubini na kojoj se temelji potporni zid dok širina AB temeljne stope ovisi o uvjetima kojima se postiže stabilnost kao i o dozvoljenom opterećenju koje temeljno tlo može preuzeti. Uobičajeno je da temelj ima dva prepusta, s prednje i stražnje strane vertikalne konzole, čiji međusobni odnos prepusta ovisi o uvjetima na terenu, uvažavajući pritom što racionalnije

dimenzioniranje bez da se time naruši stabilnost same konstrukcije. Uloga stražnjeg prepusta (na strani zasipa) je da osigura stabilnost potpornog zida na prevrtanje i klizanje a prednjeg da smanji naprezanja u tlu te da povoljno utječe na položaj rezultante svih sila kojima se opterećuje temeljno tlo, ujedno tako pružajući i dodatan otpor na prevrtanje i klizanje.

Djelovanjem aktivnog pritiska na vertikalnu konzolu potpornog zida na strani zasipa kao i na gornjoj površini temelja javljaju se vlačna naprezanja, dok se na mjestu ukleštenja vertikalne konzole s temeljom javljaju najveći momenti savijanja. Stoga je prilikom projektiranja potrebno voditi računa o načinu i količini armiranja te dimenzijama kritičnih presjeka potpornog zida.

Kod većih visina AB potpornih zidova, sa svrhom da se izbjegnu veće debljine vertikalne konzole, izvode se vertikalna rebra, tzv. kontrafori, koji opterećenja prenose na temelj. Kontrafori se postavljaju na prednju ili stražnju stranu zida, međutim, ako prostorom nije ograničeno, postavljaju se s prednje strane doprinoseći tako učinkovitijoj otpornosti zida na prevrtanje te smanjenju pritiska na temeljno tlo [5].

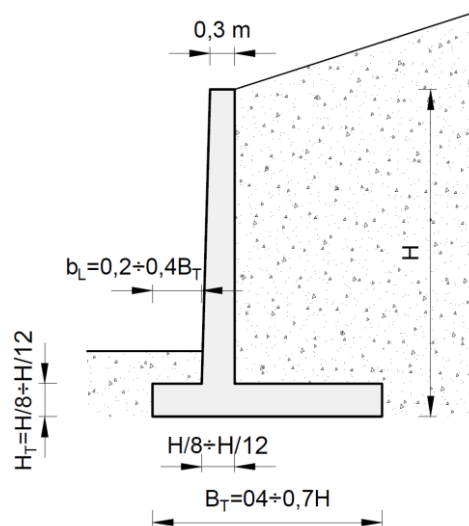
Na slici (Slika 4.1) prikazani su tipični oblici AB potpornih zidova T oblika, koji se često primjenjuju u praksi.



Slika 4.1 Tipični oblici AB potpornih zidova (Izvor: [5])

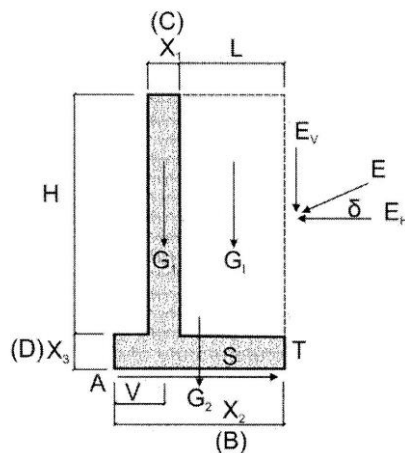
Proporcije zida uobičajeno su takve da je širina temelja ( $B_T$ ) jednaka  $0,4 - 0,7$  visine potpornog zida ( $H$ ) a njegova debljina  $1/8 - 1/12 H$ . Širina krune zida ( $B_0$ ) u pravilu iznosi  $0,3$  m a širina prednjeg prepusta ( $b_L$ )  $0,2 - 0,4$  širine temelja ( $B_T$ ).

Na slici (Slika 4.2) prikazane su tipične proporcije AB konzolnog potpornog zida s prepustom, kao polazišnom geometrijom prilikom projektiranja. Međutim, potrebno je naglasiti da konačni oblik i dimenzije ovise o bočnim pritiscima i vrsti tla, nagibu terena i ostalim opterećenjima koja djeluju na potporni zid.



Slika 4.2 Proporcije AB potpornog zida

Provjera stabilnosti provodi se kao i kod svih ostalih tipova potpornih zidova: na kontrolu prevrtanja, klizanja, dokaza nosivosti temeljnog tla i provjeru globalne stabilnosti. Shematski prikaz djelujućih sila (sila aktivnog tlaka,  $E$  i težina zasipa iza zida,  $G_1$ ) na AB konzolni potporni zid kod provjere graničnih stanja stabilnosti prikazan je na slici (Slika 4.3).



Slika 4.3 Prikaz djelujućih sila na AB konzolni potporni zid (Izvor: [1])

## 4.2. Stabilnost i dimenzioniranje potpornih zidova

Kod proračuna potpornih zidova potrebno je provjeriti pojedina stanja stabilnosti konstrukcije vezana na područje iz mehanike tla, tj. na stanja stabilnosti u interakciji s tlom u prostoru na kojem ili unutar kojeg se izvodi građevinski zahvat. Provjerava se stabilnost na prevrtanje, klizanje, nosivost tla, provjera globalne stabilnosti te dokaz otpornosti presjeka zida.

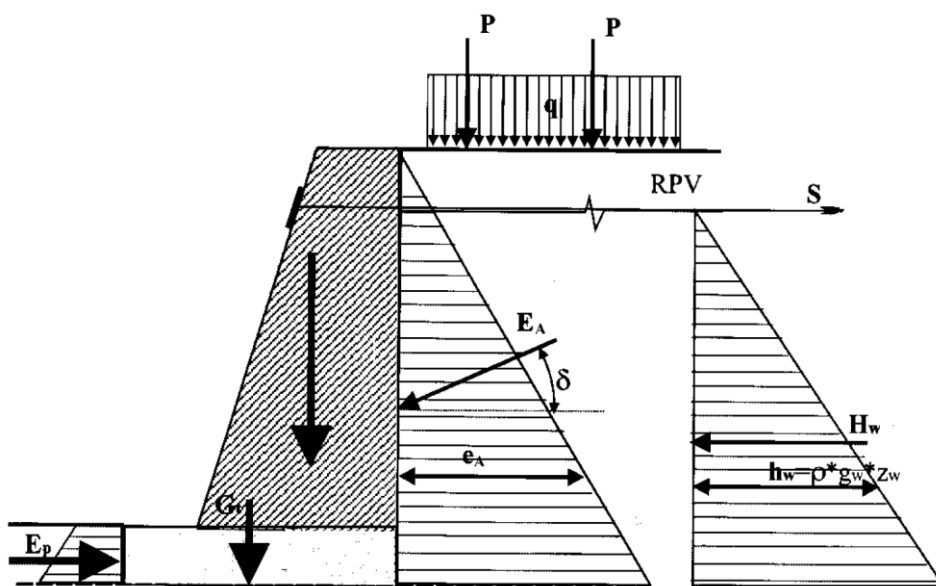
Uvjet da konstrukcija bude u stanju ravnoteže je da bude zadovoljen faktor sigurnosti za svako pojedino stanje ravnoteže. Faktor sigurnosti predstavlja odnos između proračunske otpornosti

konstrukcije ili dijela konstrukcije i proračunskog učinka djelovanja na konstrukciju i ne smije biti manji od 1,  $F_s \geq 1$ . U suprotnom, takvu konstrukciju se smatra nestabilnom.

Provjera stabilnosti se provodi u odnosu na sve sile koje djeluju na potporni zid a to su [2]:

- aktivni pritisak tla ( $E_a$ )
- hidrostatički tlak ( $H_w$ )
- hidrodinamički tlak ( $U$ )
- vanjske, vodoravne sile ( $V$ )
- dodatno površinsko opterećenje (koncentrirano,  $P$ , linijsko,  $P'$  i površinsko,  $q$ )
- težina zida ( $G$ )
- pridržajne u zatezi ( $S$ )
- pasivni otpor ( $E_p$ )
- trenje na kontaktu temelja i tla ( $T$ )

Na slici (Slika 4.4) prikazane su sve djelujuće sile na potporni zid (osim sile uzrokovane zbijanjem).



Slika 4.4 Prikaz djelujućih sila na potporni zid (Izvor: [2])

Tendencija horizontalne sile aktivnog tlaka ( $E_a$ ) jest da naruši stupanj ravnoteže potpornog zida tako da ga prevrne oko vanjskog ruba temelja zida (nožice) ili prouzroči njegovo klizanje. Tom djelovanju (destabilizirajućem) suprotstavlja se sila od same konstrukcije ( $G$ ). Kod potpornih zidova s prepustom na strani zasipa (Slika 4.3), otporu prevrtanja se suprotstavlja i vertikalna komponenta sile aktivnog tlaka te težina stabilizirajuće mase zasipa. Sila od konstrukcije po svojoj veličini ima znatni utjecaj na stabilnost jer se istovremeno svojim djelovanjem (stabilizirajućim)

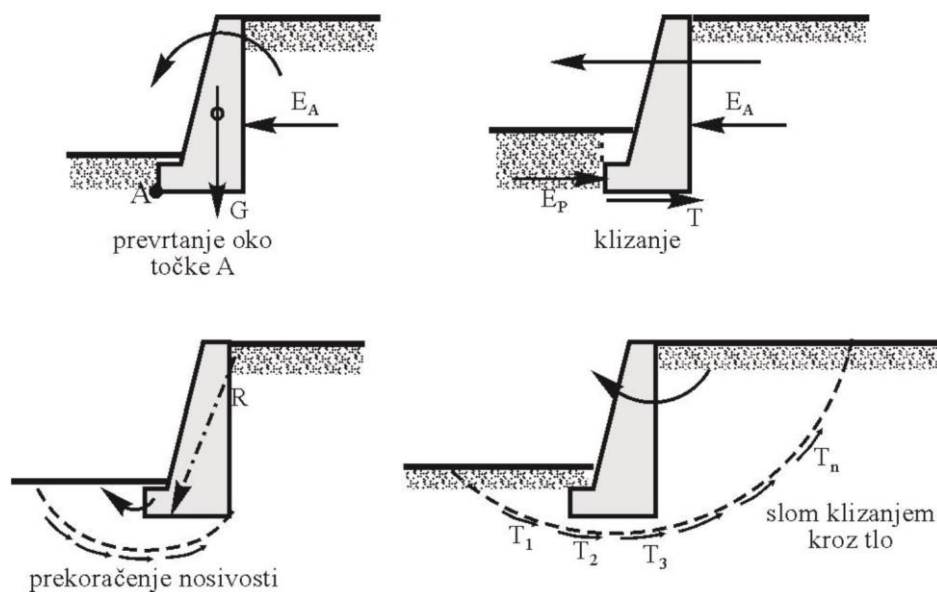


odupire prevrtanju i pojavi klizanja. Povoljan utjecaj sile  $G$  najviše dolazi do izražaja kod masivnih, gravitacijski potpornih zidova ali isto tako značajnu ulogu ima i kod ostalih tipova potpornih zidova (olakšanih i tankostijenih potpornih zidova).

Potrebno je spomenuti da u postupku provjere stabilnost, prilikom određivanja ukupnog otpora zida, nije poželjno u proračun uključiti puni iznos sile pasivnog otpora ( $E_p$ ) koja se javlja ispred temelja. S obzirom na to da je za aktiviranje pasivnog otpora potreban određeni pomak u pitanje se dovodi funkcionalnost i uporabljivost građevine, tako da je preporučljivo uključiti samo dio sile,  $1/2$  do  $2/3 E_p$ . Redovita provjera stabilnosti potpornog zida uključuje četiri mehanizma sloma:

- Proračun na prevrtanje
- Proračun na klizanje
- Provjera nosivosti tla ispod temelja
- Provjera globalne stabilnosti potpornog zida

Na slici (Slika 4.5) prikazani su tipični mehanizmi narušavanja stabilnosti potpornog zida.



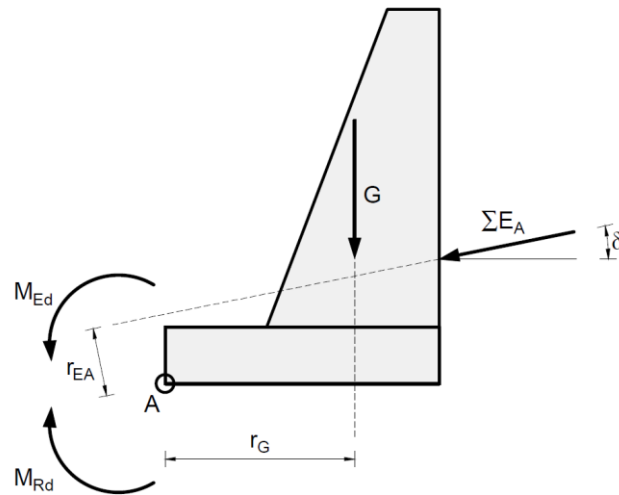
Slika 4.5 Tipični mehanizam narušavanja stabilnosti potpornog zida (Izvor: [2])

#### 4.2.1. Proračun stabilnosti na prevrtanje

Kod provjere stabilnosti potpornog zida na prevrtanje, zid se promatra kao kruto tijelo na koje djeluju sile koje ga mogu preokrenuti oko točke „A“. Proračun se svodi na određivanje proračunskog momenata otpora ( $M_{Rd}$ ), koji da bi zid bio stabilan, treba biti veći od proračunskog učinka djelovanja sila momenta prevrtanja ( $M_{Ed}$ ) oko točke „A“, izraženo faktorom sigurnosti na prevrtanje ( $F_{sp}$ ) prema izrazu:

$$F_{sp} = \frac{M_{Rd}}{M_{Ed}} = \frac{G \cdot r_G}{(\sum E_A) \cdot r_{PA}} \quad (4.1)$$

Prikaz djelujućih sila na potporni zid kod provjere graničnog stanja stabilnosti na prevrtanje, gdje  $G$  predstavlja stabilizirajuću silu nasuprot sili aktivnog tlaka,  $E_A$ , koja nastoji preokrenuti zid oko točka „A“, prikazan je na slici (Slika 4.6).



Slika 4.6 Prikaz djelujućih sila kod proračuna potpornog zida na prevrtanje

#### 4.2.2. Proračun stabilnosti na klizanje

Proračun se provodi na kontaktu temelja i temeljnog tla, pri čemu je potrebno odrediti koeficijent trenja za tlo. Dok se za nekoherentna tla za koeficijent trenja uzima vrijednost kuta unutarnjeg trenja  $\phi$  (u punom iznosu ili  $2/3 \phi$ ), za koherentna tla to nije slučaj. Kut trenja u koherentnom tlu je manji nego na kontaktu tla s temeljom, pa se klizanje zapravo događa u tlu a ne na kontaktu s temeljom. Kako se u proračun uvrštava kut unutarnjeg trenja temeljnog tla (koeficijent trenja je uglavnom malog iznosa), u mnogim slučajevima teško je postići zadovoljavajući faktor sigurnosti bez da se uvedu određene tehničke promjene potpornog zida. Jedna od metoda za sprečavanje klizanja je oblikovanje temeljne stope. Temeljna stopa se u tom slučaju može proširiti, izvesti u nagibu ili se može izvesti skok temeljne stope u svrhu aktiviranja pasivnog otpora. Faktor sigurnosti na klizanje ( $F_{sk}$ ) određuje se prema izrazu:

$$F_{sk} = \frac{T_{moguće}}{T_{potrebno}} \quad (4.2)$$

gdje je:

- $T_{moguće}$  - posmična sila koja pruža otpor klizanju
- $T_{potrebno}$  - posmična sila koja uzrokuje klizanje

Za nekoherentna tla:

$$T_{\text{moguće}} = N \cdot \text{tg} \delta \quad (4.3)$$

gdje je:

$N$  - suma vertikalnih sila

$\text{tg} \delta \leq \text{tg} \varphi$  - koeficijent trenja u kontaktu tla i temelja ( $\delta$ ) jednak ili manji iznosu kuta unutarnjeg trenja ( $\varphi$ )

Za koherentna tla:

$$T_{\text{moguće}} = \alpha \cdot c \cdot b + N \cdot \text{tg} \delta \quad (4.4)$$

gdje je:

$N$  - suma vertikalnih sila

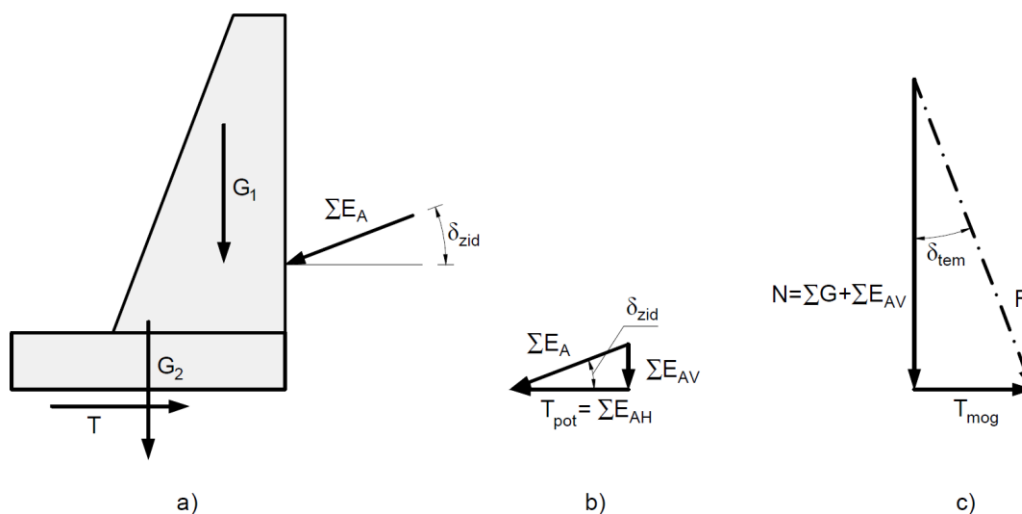
$\text{tg} \delta \leq \text{tg} \varphi$  - koeficijent trenja u kontaktu tla i temelja ( $\delta$ ) jednak ili manji iznosu kuta unutarnjeg trenja ( $\varphi$ )

$c$  - kohezija

$\alpha \cdot c$  - adhezija (vrijednost koeficijenta  $\alpha$  ovisi o nedreniranoj posmičnoj čvrstoći ( $c_u$ ) i kreće se u rasponu od 0,25 do 1)

$b$  - širina temeljne stope

Slika 4.7 prikazuje: (a) sile koje djeluju na potporni zid kod provjere graničnog stanja stabilnosti na klizanje; (b) poligon sume sila aktivnog tlaka,  $E_A$ , sa horizontalnom komponentom „ $T_{\text{potrebno}}$ “ koja uzrokuje klizanje; (c) poligon sume vertikalnih sila,  $N$ , koje djeluju stabilizirajuće na klizanje te horizontalnu komponentu „ $T_{\text{moguće}}$ “ koja pruža otpor klizanju.



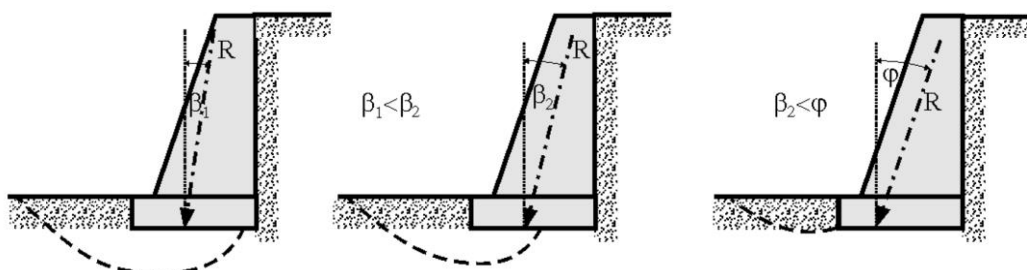
Slika 4.7 Prikaz djelujućih sila i poligoni sila kod proračuna potpornog zida na klizanje

### 4.2.3. Provjera nosivosti tla ispod temelja

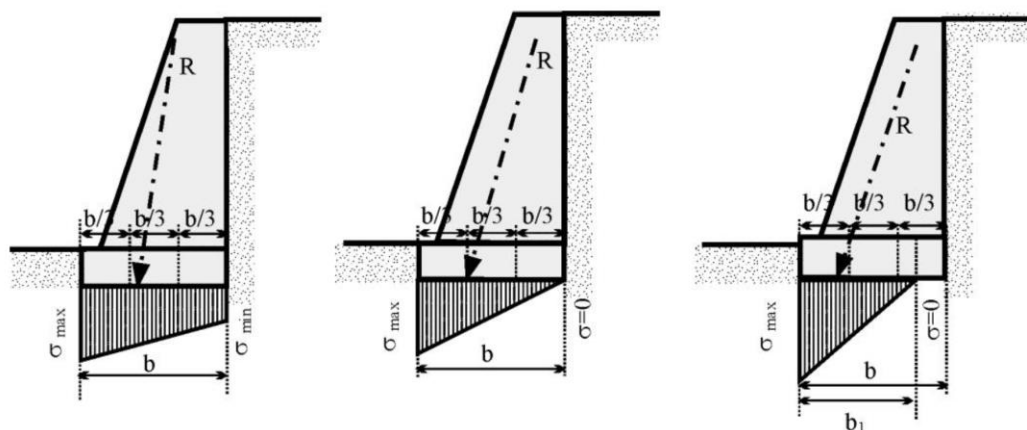
Proračunom provjere nosivosti treba dokazati da je temeljno tlo u stanju preuzeti sva opterećenja koja djeluju na potporno zid i prenose se preko temelja, tako da ne dođe do sloma tla. Ovisno o slučaju, analiza nosivosti provjerava se za drenirane, odnosno, nedrenirane uvjete temeljnog tla.

Mehanizam klizanja temeljnog tla, kao posljedica prekoračenja nosivosti, ovisi o položaju i nagibu rezultante svih sila na temelj potpornog zida, koji je u pravilu ekscentrično opterećen. Dok se položaj rezultante nalazi unutar jezgre presjeka, naprezanja različitog intenziteta prenose se s jednog kraja ruba temelja na drugi. S obzirom na to da je vrlo teško postići da rezultanta bude unutar jezgre presjeka, treba nastojati da bude na rubu, odnosno, da naprezanja koja temelj s unutarnje strane (strana zasipa) prenosi na tlo budu nula. Ako je položaj rezultante izvan jezgre presjeka, tada temelj svojim određenim dijelom ne prenosi naprezanja na tlo te je potrebno u proračunu izvršiti redukciju temeljne plohe.

Na slici (Slika 4.8) prikazane su plohe sloma tla ovisno o nagibu rezultante a na slici (Slika 4.9) sva tri moguća položaja rezultante na temelj i raspodjela naprezanja na kontu temelja i tla koju prouzrokuje.



Slika 4.8 Plohe sloma temeljnog tla ovisno o nagibu rezultante (Izvor: [2])



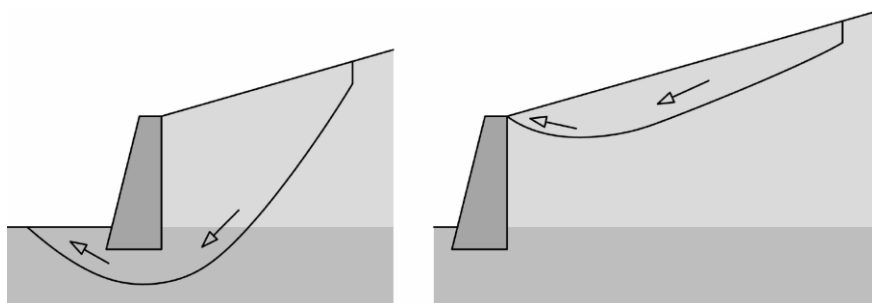
Slika 4.9 Raspodjela naprezanja na kontakt temelja s tlom ovisno o ekscentritetu rezultante (Izvor: [2])

#### 4.2.4. Provjera globalne stabilnosti potpornog zida

Provjerom globalne stabilnosti provjerava se granična stabilnost potpornog zida kao cjeline u odnosu na globalni slom tla, pri čemu potporni zid ne utječe na samu otpornost. Globalni slom tla može zahvatiti područje cijele konstrukciju ili samo jedan njen dio (područje iza zida).

Princip proračuna na provjeru globalne stabilnosti svodi se na postupak kao i kod provjera stabilnosti kosina, tj. na pronalaženje kritične klizne plohe, plohe s najmanjim faktorom sigurnosti ( $F > 1$ ). S obzirom na složenost i dugotrajnost postupka u praksi se u pravilu koriste komercijalni računalni programi za izradu proračuna.

Moguća granična stanja globalne nestabilnosti tla potpornog zida prikazana su na slici (Slika 4.10).



Slika 4.10 Moguća granična stanja globalne nestabilnosti tla potpornog zida (Izvor: [6])

### 4.3. Seizmičko djelovanje na potporne zidove

Prema Eurokodu 8 (EC8) (EN 1998-5) potporne konstrukcije je potrebno projektirati tako da za vrijeme potresa i nakon njega konstrukcija ne pretrpi značajnija strukturalna oštećenja te da nije narušeno niti jedno od graničnih stanja ravnoteže. Stoga je pri analizi potpornih zidova na seizmički utjecaj, pored statičkih sila u proračunu potrebno uključiti i seizmičke sile nastale dinamičkom interakcijom tla i konstrukcije uslijed potresa. S obzirom na složenost potresnog djelovanja na konstrukcije, EC8 pored naprednih metoda proračuna (ovisno od ulaznih podataka) predviđa i primjenu pojednostavljenog postupka za proračun seizmičkog djelovanja korištenjem pseudostatičke metode.

Prema EN 1998-5 (dodatak E) [7], primjenom pojednostavljenog postupka na jednostavan se način određuje veličina i smjer seizmičke sile. Za potporne zidove kod kojih postoji mogućnost slobode zaokreta ili klizanja, prema dodatku E.3 i E.4, koeficijent tlaka tla (aktivni i pasivni) za proračun dinamičke sile izazvane potresom računa se prema Mononobe-Okabeovim izrazima, dok se za upete potporne zidove, kod kojih nema mogućnosti slobodnog zaokreta ili klizanja (npr.

potporni zidovi temeljeni na stijenama ili pilotima), dodatna dinamička sila računa primjenom izraza iz dodatka E.9.

Uslijed djelovanja dinamičkih sila uzrokovanih potresom, potporni zid se može zaokrenuti, translacijski pomaknuti ili istovremeno zaokrenuti uz translacijski pomak. Pri tome se maksimalna inercijalna sila razvija u slučaju da seizmički val djeluje u smjeru djelovanja zasipa na zid a minimalna ako djeluje u suprotnom smjeru.

Kod proračuna dinamičkih sila primjenom pojednostavljenog proračuna (korištenjem Mononobe-Okabeove formule za izračun koeficijenta tlaka tla), za tlo iza zida se usvaja da se ponaša kao kruto tijelo a inercijalna sila se proračunava prema Newtonovom zakonu prema kojem je sila produkt mase i ubrzanja. Temeljem toga, EC8 (dodatak E.3) daje izraz za ukupnu proračunsku silu koja djeluje na potporni zid na strani terena,  $E_d$ :

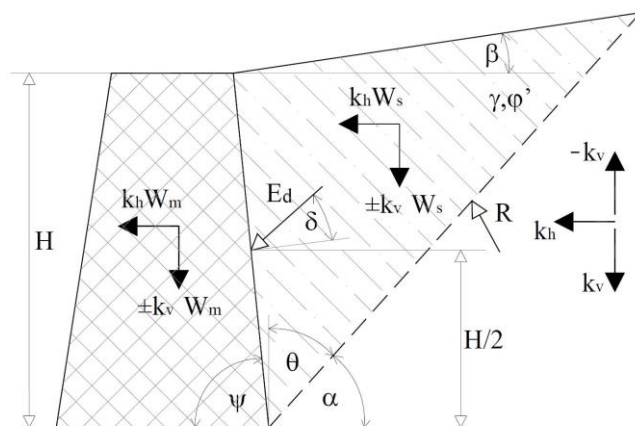
$$E_d = \frac{1}{2} \cdot \gamma \cdot (1 \pm k_v) \cdot K \cdot H^2 + E_{ws} + E_{wd} \quad (4.5)$$

gdje je:

$H$	<i>visina zida</i>
$E_{ws}$	<i>statička sila vode</i>
$E_{wd}$	<i>hidrodinamička sila vode</i>
$\gamma$	<i>obujamska težina tla</i>
$K$	<i>koeficijent tlaka tla (prema Mononobe-Okabeovoj formuli)</i>
$k_v$	<i>potresni koeficijent za vertikalni smjer</i>

Seizmički val prilikom potresa svojim djelovanjem prenosi na tlo i konstrukciju vertikalno ( $k_v$ ) i horizontalno ( $k_h$ ) ubrzanje. S obzirom na smjer nailaska seizmičkog vala, vertikalna komponenta ubrzanja može djelovati prema dolje ili gore, formirajući tako aktivni klin iza zida pod nekim određenim kutom ( $\theta$ ) u odnosu na vertikalnu. Težina aktivnog klina ovisi o veličini kuta  $\theta$ , odnosno, o smjeru djelovanja horizontalnog i vertikalnog ubrzanja. Iznos ukupne proračunske sile koja djeluje na potporni zid (sila aktivnog seizmičkog tlaka,  $E_d$ ), provjerava se za slučaj kad vertikalno ubrzanje djeluje prema dolje i za slučaj kad djeluje prema gore, s time da se vertikalna ubrzanja kod konstrukcija koje nisu masivne slobodno mogu zanemariti [8]. Potresni koeficijenti, za vertikalno ( $k_v$ ) i horizontalno ( $k_h$ ) ubrzanje koji utječu na sve mase, propisni su u 7. poglavlju EC8 (EN 1998-5).

Na slici (Slika 4.11) prikazano je djelovanje seizmičkih sila na potporni zid kod primjene pojednostavljenog seizmičkog proračuna, korištenjem Mononobe-Okabeovih izraza za proračun koeficijenta tlaka tla.

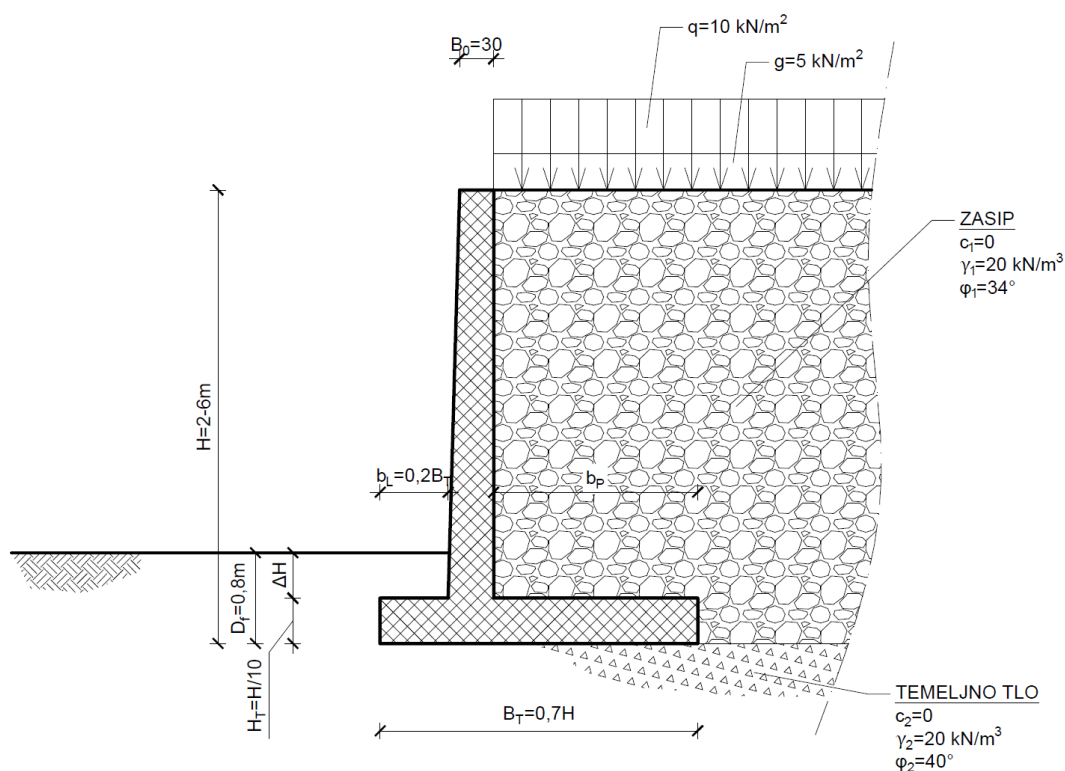


Slika 4.11 Djelovanje seizmičkih sila na potporni zid (Mononobe-Okabeova teorija) (Izvor: [8])

Primjena Mononobe-Okabeovih izraza je u suštini modifikacija Coulombove teorije aktivnog tlaka na potporne konstrukcije, a razlika je u tome što se seizmičko djelovanje zamjenjuje pseudostatičkom inercijalnom silom uzrokovanom ubrzanjem mase tla i pripadajućeg opterećenja iza zida prilikom potresa. Pretvorbom dinamičke potresne sile u pseudostatičku silu, proračun potpornih zidova svodi se na potpuno jednak postupak rješavanja kao i sa statičkim silama.

## 5. Primjer proračuna armiranobetonskog potpornog zida

U praktičnom dijelu zadatka, za konzolni armiranobetonski potporni zid usporednih visina:  $H=2, 3, 4, 5$  i  $6$  m (geometrija svakog zida prikazana je u *Tablica 5.1*), proveden je statički i seizmički proračun kontrole stabilnosti na prevrtanje i klizanje, dokaz nosivosti temeljnog tla, provjera globalne stabilnosti (provedena u "GEO5 - Konzolni zid (demo verzija)") te proračun armature. Prikaz postupka proračuna proveden je samo za visinu zida  $H=4$  m, zadanih dimenzija i opterećenja prema skici (*Slika 5.2*), dok su se vrijednosti proračuna za ostale visine prikazale tabelarno (*Tablica 6.1*). Isto tako, na primjeru zida visine  $H=4$  m, za čije se temeljno tlo pretpostavlja da je nedovoljne nosivosti te da su slojevi u nagibu i neravnomjerne debljine, proveden je proračun mikropilota kako bi se izbjegla i najmanja pojava puzanja.



*Slika 5.1 Geometrija zida i zadanog opterećenja za visinu potpornog zida  $H=2, 3, 4, 5$  i  $6$  m*

*Tablica 5.1 Geometrijski podaci za visinu potpornog zida:  $H=2, 3, 4, 5$  i  $6$  m*

H	6	5	4	3	2
$B_0$	0,30	0,30	0,30	0,30	0,30
$B_T=0,7H$	4,20	3,50	2,80	2,10	1,40
$b_L=0,2B_T$	0,80	0,70	0,60	0,40	0,30
$H_T=H/10$	0,60	0,50	0,40	0,30	0,30
$b_P$	2,80	2,30	1,80	1,40	0,80
$D_f$	0,80	0,80	0,80	0,80	0,80



## 5.1. Ulazni podaci

Tablica 5.2 Ulazni podaci za potporni zid visine  $H=4m$

GEOMETRIJA ZIDA		PARAMETRI TLA	
$H =$	4,00 m	zasip:	temeljno tlo:
$B_0 =$	0,30 m	$c_{1k} =$	0 kN/m <sup>2</sup>
$B_T = 0,7H =$	2,80 m	$\gamma_1 =$	20 kN/m <sup>3</sup>
$b_L = 0,2B_T =$	0,60 m	$\varphi_{1k} =$	34 °
$H_T = H/10 =$	0,40 m		
$b_P =$	1,80 m	<u>OPREREĆENJE</u>	
$D_f =$	0,80 m	$q =$	10,00 kN/m <sup>2</sup> (promjenjivo)
		$g =$	5,00 kN/m <sup>2</sup> (stalno)
		$c_{2k} =$	0 kN/m <sup>2</sup>
		$\gamma_2 =$	20 kN/m <sup>3</sup>
		$\varphi_{2k} =$	40 °

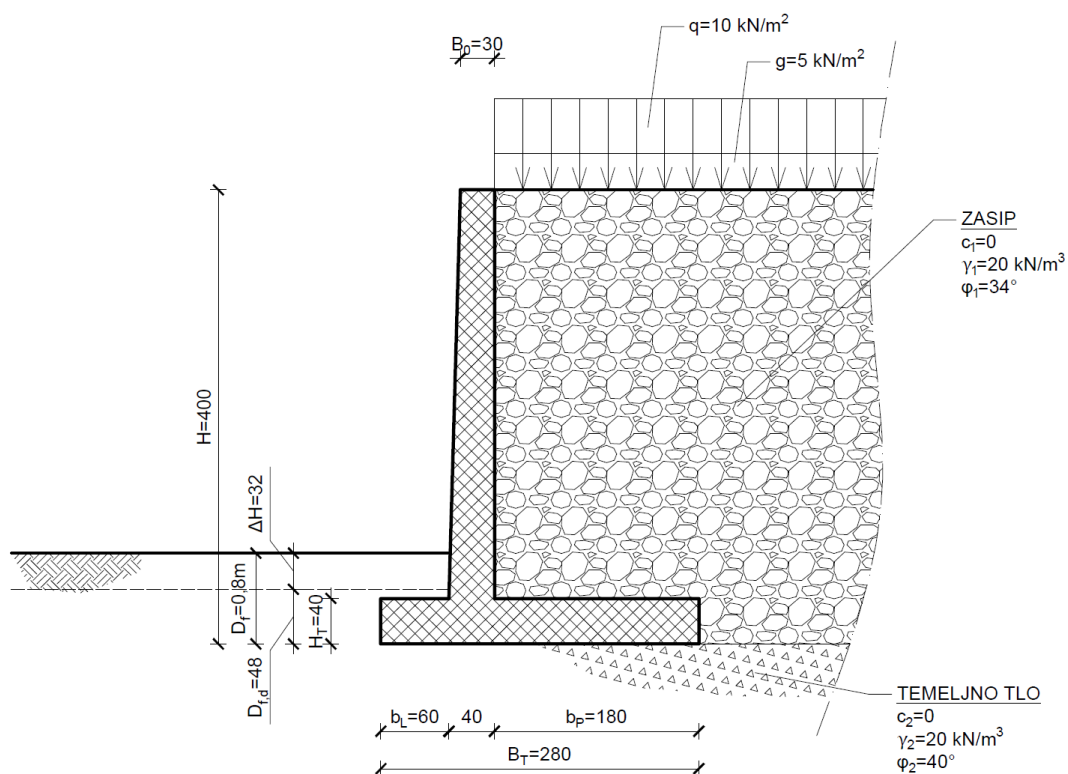
### GEOMETRIJSKI PARAMETRI POTPORNOG ZIDA

neplanirani iskop:

$$\Delta H = \min 10\%(H - D_f) = 10\% \cdot 3,20 = 0,32 \text{ m} \leq 0,50 \text{ m}$$

proračunska dubina temelja:

$$D_{f,d} = D_f - \Delta H = 0,8 - 0,32 = 0,48 \text{ m}$$



Slika 5.2 Geometrija zida i zadanog opterećenja za visinu potpornog zida  $H=4 \text{ m}$

## 5.2. Proračun statičkih djelovanja

Za provjeru graničnog stanja dijelova građevine (STR) i geotehničkog (GEO) graničnog stanja usvojeni su parcijalni koeficijenti prema EN 1997-1, pri čemu se kontrola graničnog stanja ravnoteže na prevrtanje i klizanje te dokaz nosivosti temeljnog tla provodi prema projektnom pristupu 3, kombinacija (A1 ili A2)+M2+R3. S obzirom na relativno plitko ukapanje temelja, pasivni otpor će se zanemariti što je ujedno na strani sigurnosti kod proračuna.

### PARCIJALNI KOEFICIJENTI ZA GRANIČNA STANJA (GEO/STR)

Tablica 5.3 Parcijalni koeficijenti za djelovanja ( $\gamma_F$ ) ili učinke djelovanja ( $\gamma_E$ )

Djelovanje		Oznaka	Skupina	
			A1*	A2**
Trajno	Nepovoljno	$\gamma_G$	1,35	1,0
	Povoljno		1,0	1,0
Promjenjivo	Nepovoljno	$\gamma_Q$	1,5	1,3
	Povoljno		0	0

\* za sile od konstrukcije

\*\* za geotehničke sile

Tablica 5.4 Parcijalni koeficijenti za parametre tla ( $\gamma_M$ )

Parametar tla	Oznaka	Skupina	
		M1	M2
Kut unutarnjeg trenja	$\gamma_{\varphi'}$	1,0	1,25
Efektivna kohezija	$\gamma_c$	1,0	1,25
Obujamska težina	$\gamma_Y$	1,0	1,0

Tablica 5.5 Parcijalni koeficijenti za otpornost potpornih građevina ( $\gamma_R$ )

Otpornost	Oznaka	Skupina		
		R1	R2	R3
Nosivost	$\gamma_{R,v}$	1,0	1,4	1,0
Klizanje	$\gamma_{R,h}$	1,0	1,1	1,0
Otpor tla	$\gamma_{R,e}$	1,0	1,4	1,0
Prevrtanje	$\gamma_R$	1,0	1,0	1,0

### PRORAČUNSKI PARAMETRI TLA

zasip:

$$c_{1d} = \frac{c_{1k}}{\gamma_{c'}} = \frac{0}{1,25} = 0 \text{ kN/m}^2$$

$$\varphi_{1d} = \arctg \left( \frac{\varphi_{1k}}{\gamma_{\varphi'}} \right) = \arctg \left( \frac{\text{tg}34^\circ}{1,25} \right) = 28,35^\circ$$

temeljno tlo:

$$c_{2d} = \frac{c_{2k}}{\gamma_{c'}} = \frac{0}{1,25} = 0 \text{ kN/m}^2$$

$$\varphi_{2d} = \arctg \left( \frac{\varphi_{2k}}{\gamma_{\varphi'}} \right) = \arctg \left( \frac{\text{tg}40^\circ}{1,25} \right) = 33,87^\circ$$

### KOEFICIJENT AKTIVNOG TLAKA

Proračun sile aktivnog tlaka izračunat će se prema Coulombovoj teoriji.

#### parametri koeficijenta aktivnog tlaka za zasip

kut nagiba plohe zida s horizontalom	$\alpha =$	90 °
kut nagiba površine zasipa	$\beta =$	0 °
kut trenja u kontaktu zida i tla	$\delta =$	0 °
kut unutarnjeg trenja	$\varphi_{1d} =$	28,35 °

#### koeficijent aktivnog tlaka

$$K_A = \left( \frac{\sin(\alpha - \varphi) / \sin \alpha}{\sqrt{\sin(\alpha + \delta)} + \sqrt{\frac{\sin(\varphi + \delta) \sin(\varphi - \beta)}{\sin(\alpha - \beta)}}} \right)^2 =$$
$$= \left( \frac{\sin(90^\circ - 28,35^\circ) / \sin 90^\circ}{\sqrt{\sin(90^\circ + 0^\circ)} + \sqrt{\frac{\sin(28,35^\circ + 0^\circ) \sin(28,35^\circ - 0^\circ)}{\sin(90^\circ - 0^\circ)}}} \right)^2 = 0,356$$

### SILA AKTIVNOG TLAKA

horizontalna sila aktivnog tlaka od zasipa:

$$P_{A1} = \frac{\gamma_1 \cdot H^2 \cdot K_A}{2} = \frac{20,0 \cdot 4,00^2 \cdot 0,356}{2} = 56,97 \text{ kN/m'}$$

horizontalna sila aktivnog tlaka od stalnog opterećenja:

$$P_{A2} = g \cdot H \cdot K_A = 5,0 \cdot 4,00 \cdot 0,356 = 7,12 \text{ kN/m'}$$

horizontalna sila aktivnog tlaka od promjenjivog opterećenja:

$$P_{A3} = q \cdot H \cdot K_A = 10,0 \cdot 4,00 \cdot 0,356 = 14,24 \text{ kN/m'}$$

### SILA OD STALNOG OPTEREĆENJA

$$G = g \cdot b_p = 5,0 \cdot 1,80 = 9,00 \text{ kN/m'}$$

### SILA OD DODATNOG PROMJENJIVOG OPTEREĆENJA

$$Q = q \cdot b_p = 10,0 \cdot 1,80 = 18,00 \text{ kN/m'}$$

### TEŽINA ZIDA PODIJELJENOG PO SEGMENTIMA

$$\gamma_{bet} = 25,00 \text{ kN/m}^3$$

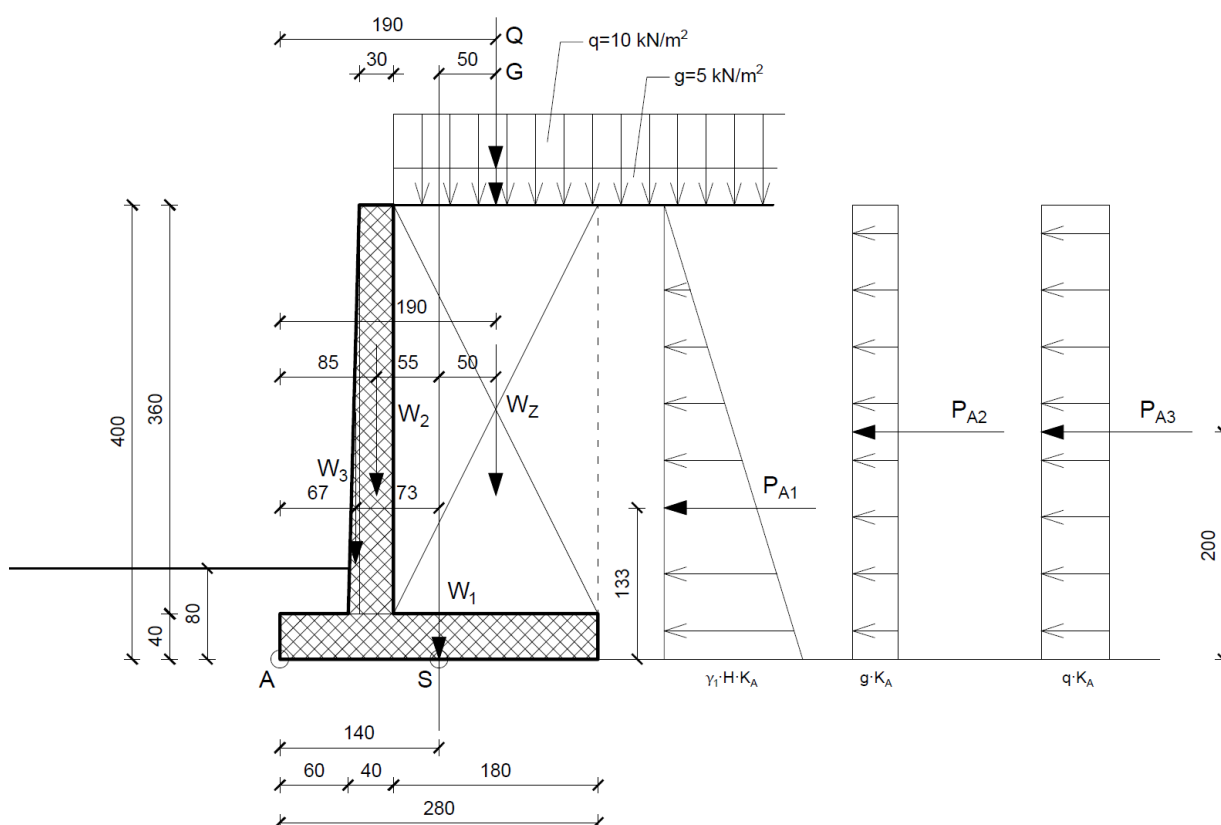
$$W_1 = \gamma_{bet} \cdot B_T \cdot H_T = 25,0 \cdot 2,8 \cdot 0,40 = 28,00 \text{ kN/m'}$$

$$W_2 = \gamma_{bet} \cdot B_0 \cdot (H - H_T) = 25,0 \cdot 0,30 \cdot (4,0 - 0,40) = 27,00 \text{ kN/m'}$$

$$W_3 = \gamma_{bet} \cdot \frac{(H_T - B_0) \cdot (H - H_T)}{2} = 25,0 \cdot \frac{(0,40 - 0,30) \cdot (4,0 - 0,40)}{2} = 4,50 \text{ kN/m'}$$

### TEŽINA ZASIPA

$$W_Z = \gamma_1 \cdot b_p \cdot (H - H_T) = 20,0 \cdot 1,8 \cdot (4,0 - 0,40) = 129,60 \text{ kN/m'}$$



Slika 5.3 Prikaz opterećenja na potporni zid uslijed statičkog djelovanja

### 5.2.1. Proračun stabilnosti na prevrtanje oko točke "A" (GEO/STR)

kontrola stabilnosti na prevrtanje:  $E_d \leq R_d$ ;  $M_{Ed} \leq M_{Rd} \Rightarrow$

#### PRORAČUNSKI UČINAK DESTABILIZIRAJUĆEG (NEPOVOLJNOG) MOMENTA

$$M_{Ed} = \gamma_{G;nep} \cdot (P_{A1} \cdot H/3 + P_{A2} \cdot H/2) + \gamma_{Q;nep} \cdot P_{A3} \cdot H/2 = \\ = 1,0 \cdot (56,97 \cdot 1,33 + 7,12 \cdot 2,00) + 1,3 \cdot 14,24 \cdot 2,00 = 127,23 \text{ kNm/m'}$$

#### PRORAČUNSKI UČINAK STABILIZIRAJUĆEG (POVOLJNOG) MOMENTA

$$M_{Rd} = [\gamma_{G;pov} \cdot (W_1 \cdot 1,40 + W_2 \cdot 0,85 + W_3 \cdot 0,67 + W_Z \cdot 1,90) + \gamma_{Q;pov} \cdot Q \cdot 1,90 + \\ + \gamma_{G;pov} \cdot G \cdot 1,90] \cdot 1/\gamma_R = \\ = [1,0 \cdot (28,0 \cdot 1,40 + 27,0 \cdot 0,85 + 4,5 \cdot 0,67 + 129,60 \cdot 1,90) + 0 \cdot 18,00 \cdot 1,90 + \\ + 1,0 \cdot 9,00 \cdot 1,90] \cdot 1/1,0 = 328,49 \text{ kNm/m'}$$

#### KONTROLA STABILNOSTI NA PREVRTANJE OKO TOČKE "A"

$$\Rightarrow M_{Ed} \leq M_{Rd} \Rightarrow 127,23 \leq 328,49 \quad \text{ZADOVOLJAVA}$$

#### STUPANJ ISKORISTIVOSTI

$$U = \frac{M_{Ed}}{M_{Rd}} \cdot 100\% = \frac{127,23}{328,49} \cdot 100\% = 38,7\%$$

#### FAKTOR SIGURNOSTI NA PREVRTANJE OKO TOČKE "A"

$$F_{sp} = \frac{M_{Rd}}{M_{Ed}} = \frac{328,49}{127,23} = 2,58 \geq 1,0 \quad \text{ZADOVOLJAVA}$$

### 5.2.2. Dokaz nosivosti tla ispod temelja (GEO/STR)

kontrola nosivosti:  $E_d \leq R_d \Rightarrow$

#### PRORAČUNSKA VRIJEDNOST HORIZONTALNOG OPTEREĆENJA

$$H_d = \gamma_{G;nep} \cdot (P_{A1} + P_{A2}) + \gamma_{Q;nep} \cdot P_{A3} = 1,0 \cdot (56,97 + 7,12) + 1,3 \cdot 14,24 = 82,60 \text{ kN/m'}$$

#### PRORAČUNSKA VRIJEDNOST VERTIKALNOG OPTEREĆENJA

$$V_d = \gamma_{G;nep} \cdot (\sum W + G) + \gamma_{Q;nep} \cdot Q = \\ = 1,0 \cdot (28,00 + 27,00 + 4,5 + 129,60 + 9,00) + 1,3 \cdot 18,00 = 221,50 \text{ kN/m'}$$

### PRORAČUNSKI MOMENT OKO TOČKE "S"

$$\begin{aligned}M_{d,S} &= \gamma_{G;nep} \cdot (P_{A1} \cdot H/3 + P_{A2} \cdot H/2) + \gamma_{Q;nep} \cdot P_{A3} \cdot H/2 + \gamma_{G;nep} \cdot (W_2 \cdot 0,55 + W_3 \cdot 0,73 - \\ &- W_Z \cdot 0,50) - \gamma_{Q;nep} \cdot Q \cdot 0,50 - \gamma_{G;nep} \cdot G \cdot 0,50 = \\ &= 1,0 \cdot (56,97 \cdot 1,33 + 7,12 \cdot 2,00) + 1,3 \cdot 14,24 \cdot 2,00 + 1,0 \cdot (27,0 \cdot 0,55 + 4,50 \cdot 0,73 - \\ &- 129,60 \cdot 0,50) - 1,3 \cdot 18,0 \cdot 0,50 - 1,0 \cdot 9,0 \cdot 0,50 = 64,38 \text{ kNm/m}'\end{aligned}$$

### EKSCENTRITET VERTIKALNE SILE

$$e_B = \frac{M_{d,S}}{V_d} = \frac{64,38}{221,50} = 0,29 \text{ m} \leq \frac{B_T}{6} = \frac{2,80}{6} = 0,47 \text{ m}$$

efektivna širina temelja potpornog zida:  $B' = B_T - 2 \cdot e_B = 2,80 - 2 \cdot 0,29 = 2,22 \text{ m}$

površina temelja (traka  $L'=\infty$ ):  $A' = B' \cdot 1\text{m}' = 2,22 \cdot 1,0 = 2,22 \text{ m}^2$

### GRANIČNA NOSIVOST TLA ISPOD TEMELJA

Proračun nosivosti ispod plitkog temelja za drenirane uvjete računa se prema izrazu:

$$q_f = c_d' N_c b_c s_c i_c + q' N_q b_q s_q i_q + 0,5 \gamma' B' N_\gamma b_\gamma s_\gamma i_\gamma$$

faktori nosivosti

$$N_q = e^{\pi \text{tg} \varphi'_{2d}} \text{tg}^2 \left( 45^\circ + \frac{\varphi'_{2d}}{2} \right) = e^{\pi \text{tg} 33,87^\circ} \text{tg}^2 \left( 45^\circ + \frac{33,87^\circ}{2} \right) = 28,99$$

$$N_c = (N_q - 1) \text{ctg} \varphi'_{2d} = (28,99 - 1) \text{ctg} 33,87^\circ = 41,69$$

$$N_\gamma = 2(N_q - 1) \text{tg} \varphi'_{2d} = 2(28,99 - 1) \text{tg} 33,87^\circ = 37,57$$

faktori nagiba osnovice temelja

$$\text{- osnovica temelja nije u nagibu} \Rightarrow b_c = b_q = b_\gamma = 1$$

faktori oblika temelja

$$\text{- za traku } L' = \infty \Rightarrow s_c = s_q = s_\gamma = 1$$

faktori nagiba sile

eksponent:

$$m = m_b = \frac{2 + \frac{B'}{L'}}{1 + \frac{B'}{L'}} = 2$$

$$i_q = \left[ 1 - \frac{H_d}{V_d + A' \cdot c_{2d} \cdot \text{ctg} \varphi_{2d}} \right]^m = \left[ 1 - \frac{82,60}{221,50 + 2,22 \cdot 0 \cdot \text{ctg} 33,87^\circ} \right]^2 = 0,39$$

$$i_\gamma = \left[ 1 - \frac{H_d}{V_d + A' \cdot c_{2d} \cdot \text{ctg} \varphi_{2d}} \right]^{m+1} = \left[ 1 - \frac{82,60}{221,50 + 2,22 \cdot 0 \cdot \text{ctg} 33,87^\circ} \right]^3 = 0,25$$

$$i_c = i_q - \frac{1 - i_q}{N_c \cdot \text{tg} \varphi_{2d}} = 0,35 - \frac{1 - 0,39}{41,69 \cdot \text{tg} 33,87^\circ} = 0,37$$

proračunski efektivni tlak od nad slojeva na razini osnovice temelja

$$\Rightarrow q' = \gamma_1 \cdot D_{f,d} = 20,0 \cdot 0,48 = 9,60 \text{ kN/m}^2$$

karakteristična nosivost tla

$$\begin{aligned} q_f &= c_{2d}' N_c b_c s_c i_c + q' N_q b_q s_q i_q + 0,5 \gamma_2' B' N_\gamma b_\gamma s_\gamma i_\gamma = \\ &= 0 \cdot 41,69 \cdot 1 \cdot 1 \cdot 0,37 + 9,60 \cdot 28,99 \cdot 1 \cdot 1 \cdot 0,39 + 0,5 \cdot 20,0 \cdot 2,08 \cdot 37,57 \cdot 1 \cdot 1 \cdot 0,25 = \\ &= 315,00 \text{ kN/m}^2 \end{aligned}$$

proračunska nosivost tla

$$q_{Rd} = \frac{q_f}{\gamma_{R,v}} = \frac{315,00}{1,0} = 315,00 \text{ kN/m}^2$$

NAPREZANJA U TOČKAMA 1 i 2

$$\sigma_{1,2} = \frac{N}{A} \pm \frac{M}{W}$$

$$\text{površina temeljne stope: } A = B_T \cdot 1 \text{ m} = 2,80 \cdot 1,00 = 2,80 \text{ m}^2$$

$$\text{otporni moment temeljne stope: } W = \frac{b \cdot h^2}{6} = \frac{1 \text{ m} \cdot B_T^2}{6} = \frac{1 \cdot 2,80^2}{6} = 1,31 \text{ m}^3$$

proračunske vrijednosti vertikalnog opterećenja i momenta oko točke "S":

$$N = V_d = 221,50 \text{ kN/m}'$$

$$M = N \cdot e_B = 221,50 \cdot 0,29 = 64,38 \text{ kNm/m}'$$

točka 1

$$\sigma_1 = \frac{N}{A} + \frac{M}{W} = \frac{221,50}{2,80} + \frac{64,38}{1,31} = 128,37 \text{ kN/m}^2$$

točka 2

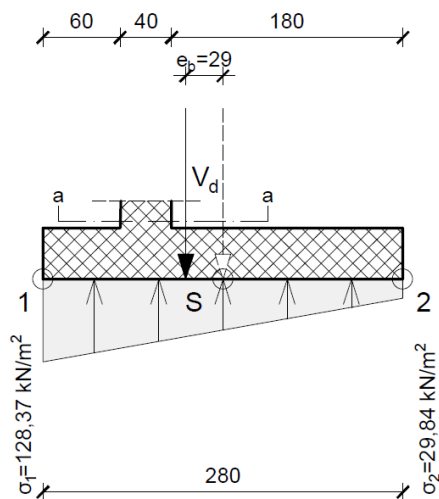
$$\sigma_2 = \frac{N}{A} - \frac{M}{W} = \frac{221,50}{2,80} - \frac{64,38}{1,31} = 29,84 \text{ kN/m}^2$$

## KONTROLA NOSIVOSTI TLA ISPOD TEMELJA

$$Ed \leq Rd \Rightarrow \sigma_1 \leq q_{Rd} \Rightarrow 128,37 \leq 315,00 \quad \text{ZADOVOLJAVA}$$

## STUPANJ ISKORISTIVOSTI

$$U = \frac{Ed}{Rd} \cdot 100\% = \frac{128,37}{315,00} \cdot 100\% = 40,8\%$$



Slika 5.4 Dijagram naprezanja na temeljnoj stopi uslijed statičkog djelovanja

### 5.2.3. Proračun stabilnosti na klizanje (GEO/STR)

$$\text{kontrola stabilnosti na klizanje: } Ed \leq Rd; \quad H_d \leq V_d \cdot \operatorname{tg} \delta \cdot \frac{1}{\gamma_{R,h}} \Rightarrow$$

$$\delta = k \cdot \varphi_{2d} = 1 \cdot 33,87^\circ = 33,87^\circ$$

gdje je:  $k = 2/3$  za prefabricirane elemente (pre-cast)

$k = 1$  za temelje betonirane in situ (cast-in-place)

## PRORAČUNSKA VRIJEDNOST HORIZONTALNOG OPTEREĆENJA

izračunato u 5.2.2:

$$H_d = 82,60 \text{ kN/m'}$$

## PRORAČUNSKA VRIJEDNOST VERTIKALNOG OPTEREĆENJA

$$V_d = \gamma_{G,pov} \cdot (\sum W + G) + \gamma_{Q,pov} \cdot Q =$$

$$= 1,0 \cdot (28,00 + 27,00 + 4,5 + 129,60 + 9,00) + 0 \cdot 18,00 = 198,10 \text{ kN/m'}$$



## KONTROLA STABILNOSTI NA KLIZANJE

$$H_d \leq V_d \cdot \operatorname{tg} \delta \cdot \frac{1}{\gamma_{R,h}}$$
$$\Rightarrow 82,60 \leq 198,10 \cdot \operatorname{tg} 33,87^\circ \cdot \frac{1}{1,0} \Rightarrow 82,60 \leq 132,98 \quad \text{ZADOVOLJAVA}$$

## STUPANJ ISKORISTIVOSTI

$$U = \frac{E_d}{R_d} \cdot 100\% = \frac{82,60}{132,98} \cdot 100\% = 62,1\%$$

## FAKTOR SIGURNOSTI NA KLIZANJE

$$F_{sk} = \frac{T_{\text{moguće}}}{T_{\text{potrebno}}} = 82,60 = 1,61 \geq 1,0 \quad \text{ZADOVOLJAVA}$$

### 5.2.4. Provjera globalne stabilnosti

Provjera globalne stabilnosti provedena je u "GEO5 - Konzolni zid (demo verzija)", Bishopovom metodom granične ravnoteže momenata sila. Ispis kompletnog proračuna za visinu zida  $H=4$  m dan je u prilogu, dok su vrijednosti za ostale visine prikazane tabelarno (*Tablica 6.1*).

*očitano iz GEO5:*

$$\text{moment klizanja: } M_a = 1.347,97 \text{ kNm/m'}$$

$$\text{moment otpora: } M_p = 2.435,06 \text{ kNm/m'}$$

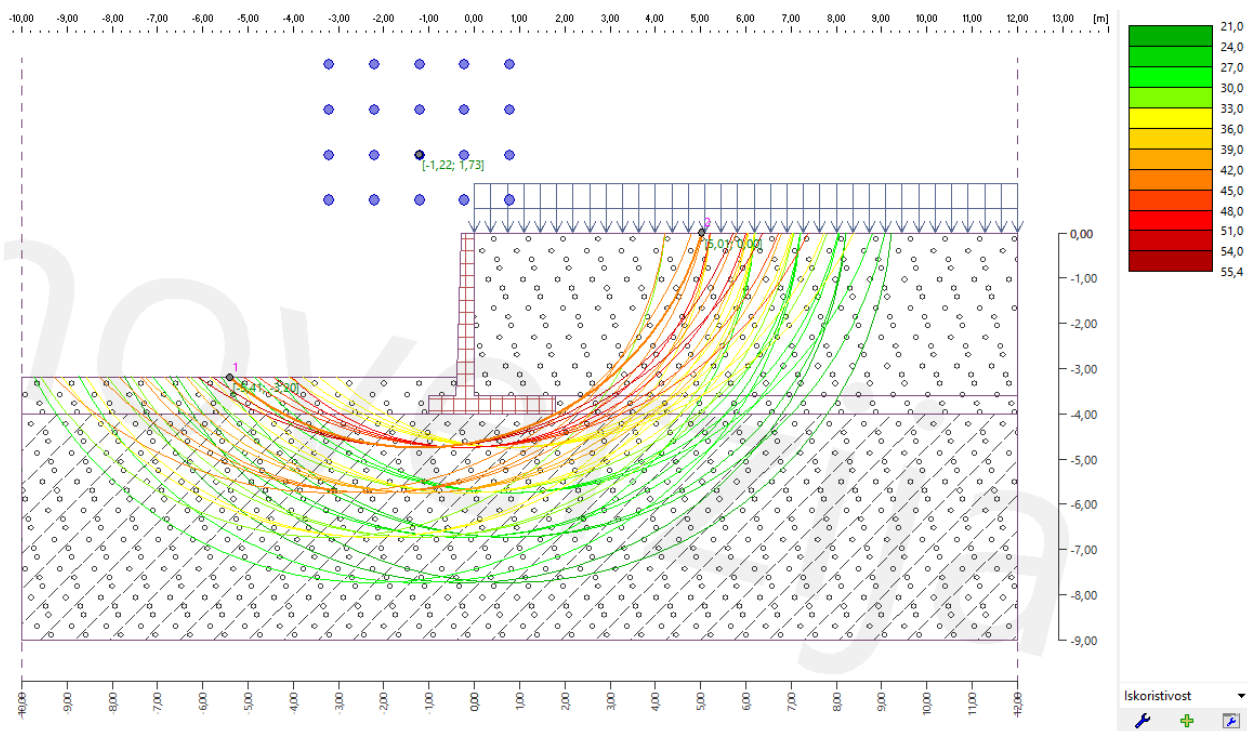
## STUPANJ ISKORISTIVOSTI

$$U = \frac{M_a}{M_p} \cdot 100\% = \frac{1.347,97}{2.435,06} \cdot 100\% = 55,4\%$$

## FAKTOR SIGURNOSTI

$$F_m = \frac{M_p}{M_a} = \frac{2.435,06}{1.347,97} = 1,81 \geq 1,0 \quad \text{STABILNO STANJE}$$

Na slici (*Slika 5.5*) grafički je prikaz rezultata analize globalne stabilnosti, odnosno, niz potencijalno kritičnih kliznih ploha te klizna ploha označena krajnjim točkama 1 i 2 koja ima najmanji faktor sigurnosti,  $F_m = 1,81 > 1$ . Isto tako, istaknuto je i središte kritične kružnice s pripadajućim koordinatama:  $x = -1,22\text{m}$ ;  $z = 1,73\text{m}$



Slika 5.5 Grafički prikaz analize globalne stabilnosti uslijed statičkog djelovanja (GEO5)

### 5.3. Proračun seizmičkih djelovanja

Proračun seizmičkih djelovanja na potporni zid za provjeru graničnog stanja na prevrtanje i klizanje provodi se prema EN 1998-5 dodatak E, uz korištenje parcijalnih koeficijenata za djelovanja i učinke djelovanja u izvanrednim okolnostima (među koje spada i potres), koji prema EN 1997-1 iznose 1,0. Samo se u sklopu kontrole graničnog stanja nosivosti temeljnog tla koristi parcijalni faktor za svojstvo tla prema projektom pristupu 3 (M2). S obzirom na relativno plitko ukapanje temelja, pasivni otpor će se u proračunu zanemariti.

#### PARCIJALNI KOEFICIJENTI ZA SEIZMIČKO GRANIČNO STANJE (GEO/STR)

Tablica 5.6 Parcijalni koeficijenti (seizmički) za djelovanja ( $\gamma_F$ ) ili učinke djelovanja ( $\gamma_E$ )

Djelovanje		Oznaka	Skupina
Trajno	Nepovoljno	$\gamma_G$	1,0
	Povoljno		1,0
Promjenjivo	Nepovoljno	$\gamma_Q$	1,0
	Povoljno		0

Tablica 5.7 Parcijalni koeficijenti (seizmički) za parametre tla ( $\gamma_M$ )

Parametar tla	Oznaka	Skupina
		M
Kut unutarnjeg trenja	$\gamma_{\varphi'}$	1,0
Efektivna kohezija	$\gamma_{c'}$	1,0
Obujamska težina	$\gamma_{\gamma}$	1,0

Tablica 5.8 Parcijalni koeficijenti (seizmički) za otpornost potpornih građevina ( $\gamma_R$ )

Otpornost	Oznaka	Skupina
		R
Nosivost	$\gamma_{R,v}$	1,0
Klizanje	$\gamma_{R,h}$	1,0
Otpor tla	$\gamma_{R,e}$	1,0
Prevrtanje	$\gamma_R$	1,0

## PARCIJALNI KOEFICIJENTI ZA STATIČKO GRANIČNO STANJE NOSIVOSTI TLA (GEO/STR)

Tablica 5.9 Parcijalni koeficijenti (statički - samo za nosivost tla) za parametre tla ( $\gamma_M$ )

Parametar tla	Oznaka	Skupina
		M2
Kut unutarnjeg trenja	$\gamma_{\varphi'}$	1,25
Efektivna kohezija	$\gamma_{c'}$	1,25
Obujamska težina	$\gamma_{\gamma}$	1,0

Tablica 5.10 Ulazni podaci za parametre tla

PARAMETRI TLA			
zasip:		temeljno tlo:	
$c_{1k} =$	0 kN/m <sup>2</sup>	$c_{2k} =$	0 kN/m <sup>2</sup>
$\gamma_1 =$	20 kN/m <sup>3</sup>	$\gamma_2 =$	20 kN/m <sup>3</sup>
$\varphi_{1k} =$	34 °	$\varphi_{2k} =$	40 °

## PRORAČUNSKI PARAMETRI TLA

zasip:

$$c_{1d} = \frac{c_{1k}}{\gamma_{c'}} = \frac{0}{1,0} = 0 \text{ kN/m}^2$$

$$\varphi_{1d} = \arctg \left( \frac{\varphi_{1k}}{\gamma_{\varphi'}} \right) = \arctg \left( \frac{\text{tg}34^\circ}{1,0} \right) = 34,00^\circ$$

temeljno tlo:

$$c_{2d} = \frac{c_{2k}}{\gamma_{c'}} = \frac{0}{1,25} = 0 \text{ kN/m}^2$$

$$\varphi_{2d} = \arctg\left(\frac{\varphi_{2k}}{\gamma_{\varphi'}}\right) = \arctg\left(\frac{\text{tg}40^\circ}{1,25}\right) = 33,87^\circ$$

### KOEFICIJENT AKTIVNOG TLAKA

Proračun sile aktivnog tlaka izračunat će se prema Coulombovoj teoriji.

#### parametri koeficijenta aktivnog tlaka za zasip

kut nagiba plohe zida s horizontalom	$\alpha =$	90 °
kut nagiba površine zasipa	$\beta =$	0 °
kut trenja u kontaktu zida i tla	$\delta =$	0 °
kut unutarnjeg trenja	$\varphi_{1d} =$	34,00 °

#### koeficijent aktivnog tlaka

$$K_{A,pot} = \left( \frac{\sin(\alpha - \varphi) / \sin\alpha}{\sqrt{\sin(\alpha + \delta) + \frac{\sin(\varphi + \delta) \sin(\varphi - \beta)}{\sin(\alpha - \beta)}}} \right)^2 =$$
$$= \left( \frac{\sin(90^\circ - 34,00^\circ) / \sin 90^\circ}{\sqrt{\sin(90^\circ + 0^\circ) + \frac{\sin(34,00^\circ + 0^\circ) \sin(34,00^\circ - 0^\circ)}{\sin(90^\circ - 0^\circ)}}} \right)^2 = 0,283$$

### SILA AKTIVNOG TLAKA

horizontalna sila aktivnog tlaka od zasipa:

$$P_{A1,pot} = \frac{\gamma_1 \cdot H^2 \cdot K_{A,pot}}{2} = \frac{20,0 \cdot 4,00^2 \cdot 0,283}{2} = 45,23 \text{ kN/m'}$$

### UKUPNA TEŽINA ZIDA I ZASIPA

$$G_u = \sum W = 28,00 + 27,00 + 4,50 + 129,60 = 189,10 \text{ kN/m}^3$$

koordinate težišta centra mase zida i zasipa u odnosu na točku "A"

$$x_{Gu} = \frac{\sum x_i \cdot W_i}{G_u} = \frac{28,00 \cdot 1,40 + 27,00 \cdot 0,85 + 4,50 \cdot 0,67 + 129,60 \cdot 1,90}{189,10} = 1,65 \text{ m}$$

$$y_{Gu} = \frac{\sum y_i \cdot W_i}{G_u} = \frac{28,00 \cdot 0,20 + 27,00 \cdot 2,20 + 4,50 \cdot 1,60 + 129,60 \cdot 2,20}{189,10} = 1,89 \text{ m}$$

⇒ centar mase zida i zasipa u odnosu na točku "A": CM (1,65m; 1,89m)

### HORIZONTALNO UBRZANJE PODLOGE

Poredbeno vršno ubrzanje tla tipa A ( $a_{gR}$ ) s vjerojatnošću premašaja 10% u 50 godina (povratno razdoblje 475 godina), prema seizmološkoj karti Hrvatske (PMF) za područje Varaždina iznosi:

$$a_{gR} = 0,16 \text{ g}$$

Za faktor važnosti konstrukcije odabire se konstrukcija tipa II (obične zgrade koje ne spadaju u druge kategorije)  $\gamma_I = 1,0$ .

⇒ proračunsko ubrzanje temeljnog tla na tlu tipa A:

$$a_g = \gamma_I \cdot a_{gR} = 1,0 \cdot 0,16 = 0,16 \text{ g}$$

### POTRESNI KOEFICIJENTI

omjer proračunskog ubrzanja temeljnog tla  $a_g$  za temeljno tlo tipa A i gravitacijskog ubrzanja  $g$ :

$$\alpha = \frac{a_g}{g} = \frac{0,16 \text{ g}}{g} = 0,16$$

faktor tipa tla:

$$S = 1,15$$

- prema EN 1998-1: tip temeljnog tla C; spektar elastičnog odziva tip 1 (vrijedi za Hrvatsku)

faktor za proračun potresnog koeficijenta za horizontalni smjer:

$$r = 2,0$$

- za tip konstrukcije s prihvatljivim pomakom do  $d_f = 300 \cdot \alpha \cdot S$  (mm)

potresni koeficijent za horizontalno ubrzanje

$$k_h = \frac{\alpha \cdot S}{r} = \frac{0,16 \cdot 1,15}{2} = 0,0920$$

potresni koeficijent za vertikalno ubrzanje

$$k_v = \pm 0,5 \cdot k_h = \pm 0,5 \cdot 0,092 = \pm 0,0460$$

SEIZMIČKA INERCIJALNA SILA (sila djelovanja na masu zida i zasipa)

*horizontalno seizmičko djelovanje na masu zida i zasipa:*

$$G_{dh} = k_h \cdot G_u = 0,092 \cdot 189,10 = 17,40 \text{ kN/m'}$$

*vertikalno seizmičko djelovanje na masu zida i zasipa:*

$$G_{dv} = k_v \cdot G_u = 0,046 \cdot 189,10 = 8,70 \text{ kN/m'}$$

□ Sila aktivnog seizmičkog tlaka tla "E<sub>d</sub>"

Prema EN 1998-5, dodatak E.3, ukupna proračunska sila E<sub>d</sub> (statička i dinamička komponenta) koja djeluje na potpornu konstrukciju na strani terena dana je prema izrazu 4.5:

$$E_d = \frac{1}{2} \cdot \gamma \cdot (1 \pm k_v) \cdot K \cdot H^2 + E_{ws} + E_{wd}$$

*u danom primjeru pretpostavlja se da nema prisutne vode:*

$$E_{ws} = 0 \quad (\text{statička sila vode})$$

$$E_{wd} = 0 \quad (\text{hidrodinamička sila vode})$$

KOEFICIJENT TLAKA TLA ZEMLJE ZA AKTIVNO STANJE

*prema Mononobeovoj i Okabeovoj formuli (EN 1998-5, dodatak E, dio E.4):*

$$\operatorname{tg} \theta_{1,2} = \frac{k_h}{1 \pm k_v} = \frac{0,092}{1 \pm 0,046} \quad \Rightarrow$$

$$\operatorname{tg} \theta_1 = 0,088 \quad \Rightarrow \quad \theta_1 = 5,03^\circ$$

$$\operatorname{tg} \theta_2 = 0,096 \quad \Rightarrow \quad \theta_2 = 5,51^\circ$$

$$\psi = 90,00^\circ \quad (\text{kut nagiba zida na strani zasipa u odnosu na horizontalu})$$

$$\delta_d = \delta_{1k} = 0,00^\circ \quad (\text{proračunski kut trenja u kontaktu zida i tla, radi sigurnosti se usvaja nula})$$

slučaj kad vertikalno ubrzanje  $k_v$  djeluje prema dolje

$$\beta < \varphi'_{1d} - \theta_1 \Rightarrow 0 < 34,00^\circ - 5,03^\circ \Rightarrow 0 < 28,97^\circ \quad (\text{koristi se formula za } \beta < 0)$$

$$K = \frac{\sin^2(\psi + \varphi'_{1d} - \theta_1)}{\cos\theta_1 \cdot \sin^2\psi \cdot \sin(\psi - \theta_1 - \delta_d) \cdot \left[ 1 + \sqrt{\frac{\sin(\varphi'_{1d} + \delta_d) \cdot \sin(\varphi'_{1d} - \beta - \theta_1)}{\sin(\psi - \theta_1 - \delta_d) \cdot \sin(\psi + \beta)}} \right]^2} =$$

$$= \frac{\sin^2(90^\circ + 34,00^\circ - 5,03^\circ)}{\cos 5,03^\circ \cdot \sin^2 90^\circ \cdot \sin(90^\circ - 5,03^\circ - 0^\circ) \cdot \left[ 1 + \sqrt{\frac{\sin(34^\circ + 0^\circ) \cdot \sin(34^\circ - 0^\circ - 5,03^\circ)}{\sin(90^\circ - 5,03^\circ - 0^\circ) \cdot \sin(90^\circ + 0^\circ)}} \right]^2} =$$

$$= 0,333$$

slučaj kad vertikalno ubrzanje  $k_v$  djeluje prema gore

$$\beta < \varphi'_{1d} - \theta_2 \Rightarrow 0 < 34,00^\circ - 5,51^\circ \Rightarrow 0 < 28,49^\circ \quad (\text{koristi se formula za } \beta < 0)$$

$$K = \frac{\sin^2(\psi + \varphi_{1d} - \theta_2)}{\cos\theta_2 \cdot \sin^2\psi \cdot \sin(\psi - \theta_2 - \delta_d) \cdot \left[ 1 + \sqrt{\frac{\sin(\varphi_{1d} + \delta_d) \cdot \sin(\varphi_{1d} - \beta - \theta_2)}{\sin(\psi - \theta_2 - \delta_d) \cdot \sin(\psi + \beta)}} \right]^2} =$$

$$= \frac{\sin^2(90^\circ + 34,00^\circ - 5,51^\circ)}{\cos 5,51^\circ \cdot \sin^2 90^\circ \cdot \sin(90^\circ - 5,51^\circ - 0^\circ) \cdot \left[ 1 + \sqrt{\frac{\sin(34^\circ + 0^\circ) \cdot \sin(34^\circ - 0^\circ - 5,51^\circ)}{\sin(90^\circ - 5,51^\circ - 0^\circ) \cdot \sin(90^\circ + 0^\circ)}} \right]^2} =$$

$$= 0,338$$

□ Kad ukupna proračunska sila (statička i dinamička) djeluje prema dolje - SLUČAJ A)

$$E_{d\downarrow} = \frac{1}{2} \cdot \gamma_1 \cdot (1 + k_v) \cdot K \cdot H^2 = \frac{1}{2} \cdot 20,0 \cdot (1 + 0,046) \cdot 0,333 \cdot 4,00^2 = 55,76 \text{ kN/m'}$$

horizontalna komponenta potresnog učinka:

$$E_{d;h\downarrow} = E_{d\downarrow} \cdot \cos\theta_1 = 55,76 \cdot \cos 5,03^\circ = 55,55 \text{ kN/m'}$$

vertikalna komponenta potresnog učinka:

$$E_{d;v\downarrow} = E_{d\downarrow} \cdot \sin\theta_1 = 55,76 \cdot \sin 5,03^\circ = 4,89 \text{ kN/m'}$$

Vertikalna komponenta je po svom iznosu relativno mala zbog malog kuta  $\theta_1$ , stoga će se radi jednostavnosti u daljnjem proračunu izostaviti.

### HORIZONTALNA DINAMIČKA SILA (od sile aktivnog seizmičkog tlaka $E_d$ )

Dinamička sila  $E_{pot}$  je komponenta (zajedno sa statičkom komponentom aktivnog tlaka  $E_a$  ( $P_A$ )) ukupne proračunske sile  $E_d$  koja djeluje na potporni zid na strani zasipa, a izračunata je prema:

$$E_d = E_a + E_{pot} \Rightarrow$$

$$E_{pot;h\downarrow} = E_{d;h\downarrow} - P_{A1;pot} = 55,55 - 45,23 = 10,31 \text{ kN/m'}$$

→ horizontalna dinamička sila djeluje na  $1/2 H$  visine zida:

$$y_{pot} = \frac{1}{2}H = \frac{1}{2} \cdot 4,00 = 2,00 \text{ m}$$

□ Kad ukupna proračunska sila (statička i dinamička) djeluje prema dolje - SLUČAJ B)

$$E_{d\uparrow} = \frac{1}{2} \cdot \gamma_1 \cdot (1 - k_v) \cdot K \cdot H^2 = \frac{1}{2} \cdot 20,0 \cdot (1 - 0,046) \cdot 0,338 \cdot 4,00^2 = 51,66 \text{ kN/m'}$$

horizontalna komponenta potresnog učinka:

$$E_{d;h\uparrow} = E_{d\uparrow} \cdot \cos\theta_2 = 51,66 \cdot \cos 5,51^\circ = 51,43 \text{ kN/m'}$$

vertikalna komponenta potresnog učinka:

$$E_{d;v\uparrow} = E_{d\uparrow} \cdot \sin\theta_2 = 51,66 \cdot \sin 5,51^\circ = 4,96 \text{ kN/m'}$$

Vertikalna komponenta je po svom iznosu relativno mala zbog malog kuta  $\theta_2$ , stoga će se radi jednostavnosti u daljnjem proračunu izostaviti.

### HORIZONTALNA DINAMIČKA SILA (od sile aktivnog seizmičkog tlaka $E_d$ )

Dinamička sila  $E_{pot}$  je komponenta (zajedno sa statičkom komponentom aktivnog tlaka  $E_a$  ( $P_A$ )) ukupne proračunske sile  $E_d$  koja djeluje na potporni zid na strani zasipa, a izračunata je prema:

$$E_d = E_a + E_{pot} \Rightarrow$$

$$E_{pot;h\uparrow} = E_{d;h\uparrow} - P_{A1;pot} = 51,43 - 45,23 = 6,19 \text{ kN/m'}$$

→ horizontalna dinamička sila djeluje na  $1/2 H$  visine zida:

$$y_{pot} = \frac{1}{2}H = \frac{1}{2} \cdot 4,00 = 2,00 \text{ m}$$



- Sila aktivnog seizmičkog tlaka tla od promjenjivog opterećenja "Q<sub>d</sub>"

Prema EN 1990 usvojeno je 30% veličine promjenjivog opterećenja (q), a zbog relativno malog kuta θ u proračunu se zanemaruje vertikalna komponenta seizmičke sile od promjenjivog djelovanja, odnosno, usvaja se kao horizontalna sila.

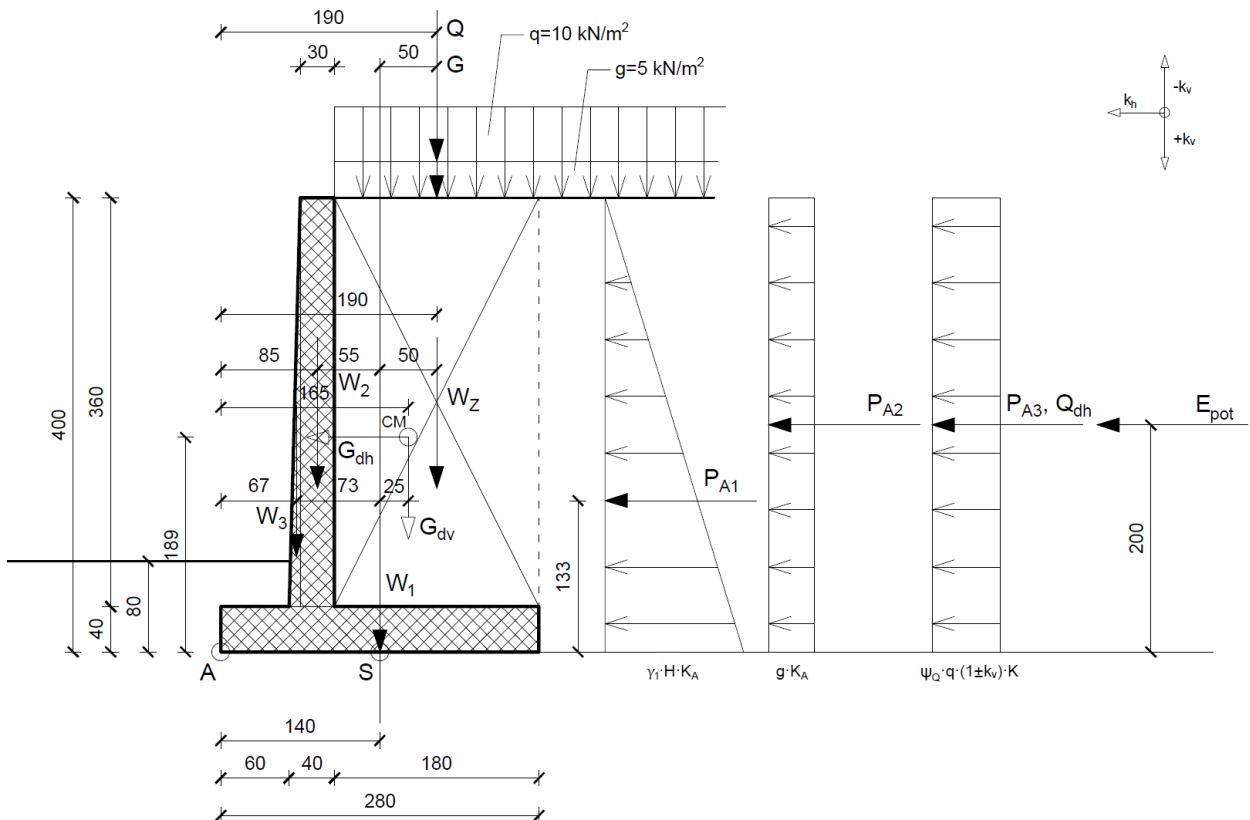
postotak veličine promjenjivog djelovanja:  $\psi_Q = 30\%$

za slučaj A) - djelovanje prema dolje

$$Q_{d\downarrow} = Q_{d;h\downarrow} = \psi_Q \cdot q \cdot H \cdot (1 + k_v) \cdot K = 0,30 \cdot 10,00 \cdot 4,00 \cdot (1 + 0,046) \cdot 0,33 = 4,18 \text{ kN/m'}$$

za slučaj B) - djelovanje prema gore

$$Q_{d\uparrow} = Q_{d;h\uparrow} = \psi_Q \cdot q \cdot H \cdot (1 - k_v) \cdot K = 0,30 \cdot 10,00 \cdot 4,00 \cdot (1 - 0,046) \cdot 0,34 = 3,87 \text{ kN/m'}$$



Slika 5.6 Prikaz opterećenja na potporni zid uslijed statičkog i seizmičkog djelovanja

### 5.3.1. Proračun stabilnosti na prevrtanje oko točke "A" (seizmička kombinacija za slučaj A)

kontrola stabilnosti na prevrtanje:  $E_d \leq R_d$ ;  $M_{Ed} \leq M_{Rd} \Rightarrow$

#### PRORAČUNSKI UČINAK DESTABILIZIRAJUĆEG (NEPOVOLJNOG) MOMENTA

$$\begin{aligned}M_{Ed} &= 1,0 \cdot (G_{ah} \cdot y_{Gu} + P_{A1} \cdot H/3 + P_{A2} \cdot H/2 + P_{A3} \cdot H/2) + 1,0 \cdot E_{pot;h\downarrow} \cdot H/2 + \\ &+ 1,0 \cdot Q_{d;h\downarrow} \cdot H/2 = \\ &= 1,0 \cdot (17,40 \cdot 1,89 + 56,97 \cdot 1,33 + 7,12 \cdot 2,00 + 14,24 \cdot 2,00) + 1,0 \cdot 10,31 \cdot 2,00 + \\ &+ 1,0 \cdot 4,18 \cdot 2,00 = \\ &= 180,54 \text{ kNm/m}'\end{aligned}$$

#### PRORAČUNSKI UČINAK STABILIZIRAJUĆEG (POVOLJNOG) MOMENTA

Radi jednostavnost proračuna zbog relativno malog iznosa izostavlja se vertikalna komponenta potresnog učinka ( $E_d$ ). Isto tako, vertikalna sila od promjenjivog opterećenja djeluje povoljno, pa se i ona izostavlja.

$$\begin{aligned}M_{Rd} &= 1,0 \cdot (W_1 \cdot 1,40 + W_2 \cdot 0,85 + W_3 \cdot 0,67 + W_Z \cdot 1,90) + 1,0 \cdot G_{dv} \cdot x_{Gu} + \\ &+ 1,0 \cdot G \cdot 1,90 = \\ &= 1,0 \cdot (28,00 \cdot 1,40 + 27,00 \cdot 0,85 + 4,50 \cdot 0,67 + 129,60 \cdot 1,90) + \\ &+ 1,0 \cdot 8,70 \cdot 1,65 + 1,0 \cdot 9,00 \cdot 1,90 = \\ &= 342,81 \text{ kNm/m}'\end{aligned}$$

#### KONTROLA STABILNOSTI NA PREVRTANJE OKO TOČKE "A"

$$\Rightarrow M_{Ed} \leq M_{Rd} \Rightarrow 180,54 \leq 342,81 \quad \text{ZADOVOLJAVA}$$

#### STUPANJ ISKORISTIVOSTI

$$U = \frac{M_{Ed}}{M_{Rd}} \cdot 100\% = \frac{180,54}{342,81} \cdot 100\% = 52,7\%$$

#### FAKTOR SIGURNOSTI NA PREVRTANJE OKO TOČKE "A"

$$F_{sp} = \frac{M_{Rd}}{M_{Ed}} = \frac{342,81}{180,54} = 1,90 \geq 1,0 \quad \text{ZADOVOLJAVA}$$

### 5.3.2. Dokaz nosivosti tla ispod temelja (seizmička kombinacija za slučaj A)

kontrola nosivosti:  $Ed \leq Rd \Rightarrow$

#### PRORAČUNSKA VRIJEDNOST HORIZONTALNOG OPTEREĆENJA

$$\begin{aligned}H_d &= 1,0 \cdot (P_{A1} + P_{A2} + P_{A3}) + 1,0 \cdot E_{pot;h\downarrow} + 1,0 \cdot G_{dh} + 1,0 \cdot Q_{d;h\downarrow} = \\&= 1,0 \cdot (56,97 + 7,12 + 14,24) + 1,0 \cdot 10,31 + 1,0 \cdot 17,40 + 1,0 \cdot 4,18 = \\&= 110,22 \text{ kN/m}'\end{aligned}$$

#### PRORAČUNSKA VRIJEDNOST VERTIKALNOG OPTEREĆENJA

Radi jednostavnosti proračuna zanemarena je relativno mala vrijednost vertikalne komponente

$Q_{d;h}$ .

$$\begin{aligned}V_d &= 1,0 \cdot \sum W + 1,0 \cdot G_{dv} + 1,0 \cdot G = \\&= 1,0 \cdot (28,00 + 27,00 + 4,50 + 129,60) + 1,0 \cdot 8,70 + 1,0 \cdot 9,00 + 1,0 \cdot 18,00 = \\&= 206,80 \text{ kN/m}'\end{aligned}$$

#### PRORAČUNSKI MOMENT OKO TOČKE "S"

$$\begin{aligned}M_{d,S} &= 1,0 \cdot (G_{dh} \cdot y_{Gu} + G_{dv} \cdot 0,25) + 1,0 \cdot (P_{A1} \cdot H/3 + P_{A2} \cdot H/2 + P_{A3} \cdot H/2) + \\&+ 1,0 \cdot E_{pot;h\downarrow} \cdot H/2 + 1,0 \cdot Q_{d;h\downarrow} \cdot H/2 + 1,0 \cdot (W_2 \cdot 0,55 + W_3 \cdot 0,73 - W_Z \cdot 0,50) - \\&- 1,0 \cdot G \cdot 0,50 = \\&= 1,0 \cdot (17,40 \cdot 1,89 + 8,70 \cdot 0,25) + 1,0 \cdot (56,97 \cdot 1,33 + 7,12 \cdot 2,00 + 14,24 \cdot 2,00) + \\&+ 1,0 \cdot 10,31 \cdot 2,00 + 1,0 \cdot 6,27 \cdot 2,00 + 1,0 \cdot (27,00 \cdot 0,55 + 4,50 \cdot 0,73 - 129,60 \cdot 0,50) - \\&- 1,0 \cdot 9,00 \cdot 0,50 = \\&= 131,54 \text{ kNm/m}'\end{aligned}$$

#### EKSCENTRITET VERTIKALNE SILE

$$e_B = \frac{M_{d,S}}{V_d} = \frac{131,54}{206,80} = 0,64 \text{ m} > \frac{B_T}{6} = \frac{2,80}{6} = 0,47 \text{ m}$$

#### MAKSIMALNO NAPREZANJE

$$\sigma_{max} = \frac{2 \cdot N}{A'}$$

površina temeljne stope:

$$c = 0,5 \cdot b - e_B = 0,5 \cdot 2,80 - 0,64 = 0,76 \text{ m}$$

$$A' = a \cdot 3 \cdot c = 1 \cdot 3 \cdot 0,76 = 2,29 \text{ m}^2$$

proračunske vrijednosti vertikalnog opterećenja:

$$N = V_d = 206,80 \text{ kN/m'}$$

maksimalno naprezanje

$$\sigma_{max} = \frac{2 \cdot N}{A} = \frac{2 \cdot 206,80}{2,29} = 180,47 \text{ kN/m}^2$$

### KONTROLA NOSIVOSTI TLA ISPOD TEMELJA

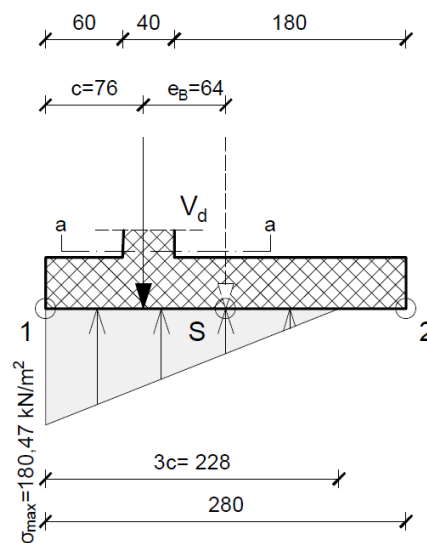
Za graničnu nosivost tla ispod temelja usvaja se proračunska nosivost tla izračunata u 3.2.2.

proračunska nosivost tla:  $q_{Rd} = 315,00 \text{ kN/m}^2$

$$Ed \leq Rd \Rightarrow \sigma_{max} \leq q_{Rd} \Rightarrow 180,47 \leq 315,00 \quad \text{ZADOVOLJAVA}$$

### STUPANJ ISKORISTIVOSTI

$$U = \frac{Ed}{Rd} \cdot 100\% = \frac{180,47}{315,00} \cdot 100\% = 57,3\%$$



Slika 5.7 Dijagram naprezanja na temeljnoj stopi uslijed statičkog i seizmičkog djelovanja za slučaj A

### 5.3.3. Proračun stabilnosti na klizanje (seizmička kombinacija za slučaj A)

kontrola stabilnosti na klizanje:  $Ed \leq Rd; H_d \leq V_d \cdot \text{tg} \delta \cdot \frac{1}{\gamma_{R;h}} \Rightarrow$

$$\delta = k \cdot \varphi_{2d} = 1 \cdot 33,87^\circ = 33,87^\circ$$

gdje je:  $k = 2/3$  za prefabricirane elemente (pre-cast)

$k = 1$  za temelje betonirane na in situ (cast-in-place)

### PRORAČUNSKA VRIJEDNOST HORIZONTALNOG OPTEREĆENJA

izračunato u 5.3.2:

$$H_d = 110,22 \text{ kN/m'}$$

### PRORAČUNSKA VRIJEDNOST VERTIKALNOG OPTEREĆENJA

Radi jednostavnosti proračuna zanemarena je relativno mala vrijednost vertikalne komponente

$Q_{d,h}$ .

$$V_d = 1,0 \cdot \sum W + 1,0 \cdot G_{dv} + 1,0 \cdot G = 1,0 \cdot (28,00 + 27,00 + 4,50 + 129,60) + 1,0 \cdot 8,70 + 1,0 \cdot 9,00 = 206,80 \text{ kN/m'}$$

### KONTROLA STABILNOSTI NA KLIZANJE

$$H_d \leq V_d \cdot \operatorname{tg} \delta \cdot \frac{1}{\gamma_{R,h}}$$

$$\Rightarrow 110,22 \leq 206,80 \cdot \operatorname{tg} 33,87^\circ \cdot \frac{1}{1,0} \Rightarrow 110,22 \leq 138,82 \quad \text{ZADOVOLJAVA}$$

### STUPANJ ISKORISTIVOSTI

$$U = \frac{E_d}{R_d} \cdot 100\% = \frac{110,22}{138,82} \cdot 100\% = 79,4\%$$

### FAKTOR SIGURNOSTI NA KLIZANJE

$$F_{sk} = \frac{T_{moguće}}{T_{potrebno}} = \frac{138,82}{110,22} = 1,26 \geq 1,0 \quad \text{ZADOVOLJAVA}$$

#### 5.3.4. Provjera globalne stabilnosti (seizmička kombinacija za slučaj A)

Provjera globalne stabilnosti provedena je u "GEO5 - Konzolni zid (demo verzija)", Bishopovom metodom granične ravnoteže momenata sila. Ispis kompletnog proračuna za visinu zida  $H=4$  m dan je u prilogu, dok su vrijednosti za ostale visine prikazane (Tablica 6.1)

očitano iz GEO5:

moment klizanja:  $M_a = 1.454,42 \text{ kNm/m'}$

moment otpora:  $M_p = 2.366,34 \text{ kNm/m'}$

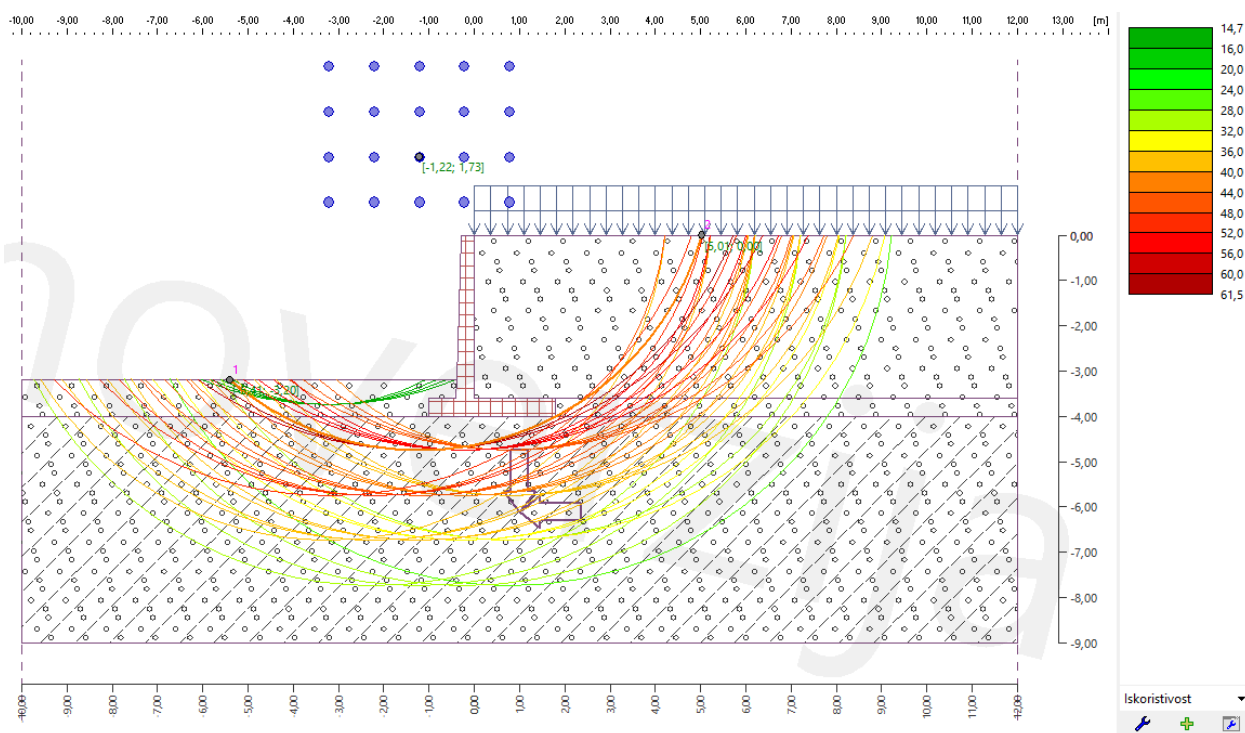
### STUPANJ ISKORISTIVOSTI

$$U = \frac{M_a}{M_p} \cdot 100\% = \frac{1.454,42}{2.366,34} \cdot 100\% = 61,5\%$$

### FAKTOR SIGURNOSTI

$$F_m = \frac{M_p}{M_a} = \frac{2.366,34}{1.454,42} = 1,63 \geq 1,0 \quad \text{STABILNO STANJE}$$

Na slici (Slika 5.8) grafički je prikaz rezultata analize globalne stabilnosti, odnosno, niz potencijalno kritičnih kliznih ploha te klizna ploha označena krajnjim točkama 1 i 2 koja ima najmanji faktor sigurnosti,  $F_m = 1,63 > 1$ . Isto tako, istaknuto je i središte kritične kružnice s pripadajućim koordinatama:  $x = -1,22\text{m}$ ;  $z = 1,73\text{m}$ .



Slika 5.8 Grafički prikaz analize globalne stabilnosti uslijed seizmičkog djelovanja za slučaj A (GEO5)

### 5.3.5. Proračun stabilnosti na prevrtanje oko točke "A" (seizmička kombinacija za slučaj B)

kontrola stabilnosti na prevrtanje:  $E_d \leq R_d$ ;  $M_{Ed} \leq M_{Rd} \Rightarrow$

#### PRORAČUNSKI UČINAK DESTABILIZIRAJUĆEG (NEPOVOLJNOG) MOMENTA

$$\begin{aligned}M_{Ed} &= 1,0 \cdot (G_{dh} \cdot y_{Gu} + P_{A1} \cdot H/3 + P_{A2} \cdot H/2 + P_{A3} \cdot H/2) + 1,0 \cdot E_{pot;h\uparrow} \cdot H/2 + \\ &+ 1,0 \cdot Q_{d;h\uparrow} \cdot H/2 = \\ &= 1,0 \cdot (17,40 \cdot 1,89 + 56,97 \cdot 1,33 + 7,12 \cdot 2,00 + 14,24 \cdot 2,00) + 1,0 \cdot 6,19 \cdot 2,00 + \\ &+ 1,0 \cdot 3,87 \cdot 2,00 = \\ &= 171,69 \text{ kNm/m}'\end{aligned}$$

#### PRORAČUNSKI UČINAK STABILIZIRAJUĆEG (POVOLJNOG) MOMENTA

Radi jednostavnost proračuna zbog relativno malog iznosa izostavlja se vertikalna komponenta potresnog učinka ( $E_d$ ). Isto tako, vertikalna sila od promjenjivog opterećenja djeluje povoljno, pa se i ona izostavlja.

$$\begin{aligned}M_{Rd} &= 1,0 \cdot (W_1 \cdot 1,40 + W_2 \cdot 0,85 + W_3 \cdot 0,67 + W_z \cdot 1,90) - 1,0 \cdot G_{dv} \cdot x_{Gu} + \\ &+ 1,0 \cdot G \cdot 1,90 = \\ &= 1,0 \cdot (28,00 \cdot 1,40 + 27,00 \cdot 0,85 + 4,50 \cdot 0,67 + 129,60 \cdot 1,90) - 1,0 \cdot 8,70 \cdot 1,65 + \\ &+ 1,0 \cdot 9,00 \cdot 1,90 = \\ &= 314,17 \text{ kNm/m}'\end{aligned}$$

#### KONTROLA STABILNOSTI NA PREVRTANJE OKO TOČKE "A"

$$\Rightarrow M_{Ed} \leq M_{Rd} \Rightarrow 171,69 \leq 314,17 \quad \text{ZADOVOLJAVA}$$

#### STUPANJ ISKORISTIVOSTI

$$U = \frac{M_{Ed}}{M_{Rd}} \cdot 100\% = \frac{171,69}{314,17} \cdot 100\% = 54,6\%$$

#### FAKTOR SIGURNOSTI NA PREVRTANJE OKO TOČKE "A"

$$F_{sp} = \frac{M_{Rd}}{M_{Ed}} = \frac{314,17}{171,69} = 1,83 \geq 1,0 \quad \text{ZADOVOLJAVA}$$

### 5.3.6. Dokaz nosivosti tla ispod temelja (seizmička kombinacija za slučaj B)

kontrola nosivosti:  $Ed \leq Rd \Rightarrow$

#### PRORAČUNSKA VRIJEDNOST HORIZONTALNOG OPTEREĆENJA

$$\begin{aligned}H_d &= 1,0 \cdot (P_{A1} + P_{A2} + P_{A3}) + 1,0 \cdot E_{pot;h\uparrow} + 1,0 \cdot G_{dh} + 1,0 \cdot Q_{d;h\uparrow} = \\&= 1,0 \cdot (56,97 + 7,12 + 14,24) + 1,0 \cdot 6,19 + 1,0 \cdot 17,40 + 1,0 \cdot 3,87 = \\&= 105,79 \text{ kN/m}'\end{aligned}$$

#### PRORAČUNSKA VRIJEDNOST VERTIKALNOG OPTEREĆENJA

Radi jednostavnosti proračuna zanemarena je relativno mala vrijednost vertikalne komponente

$Q_{d;h}$ .

$$\begin{aligned}V_d &= 1,0 \cdot \sum W - 1,0 \cdot G_{dv} + 1,0 \cdot G = \\&= 1,0 \cdot (28,00 + 27,00 + 4,50 + 129,60) - 1,0 \cdot 8,70 + 1,0 \cdot 9,00 = \\&= 180,40 \text{ kN/m}'\end{aligned}$$

#### PRORAČUNSKI MOMENT OKO TOČKE "S"

$$\begin{aligned}M_{d,S} &= 1,0 \cdot (G_{dh} \cdot y_{Gu} - G_{dv} \cdot 0,25) + 1,0 \cdot (P_{A1} \cdot H/3 + P_{A2} \cdot H/2 + P_{A3} \cdot H/2) + \\&+ 1,0 \cdot E_{pot;h\uparrow} \cdot H/2 + 1,0 \cdot Q_{d;h\uparrow} \cdot H/2 + 1,0 \cdot (W_2 \cdot 0,55 + W_3 \cdot 0,73 - W_Z \cdot 0,50) - \\&- 1,0 \cdot G \cdot 0,50 = \\&= 1,0 \cdot (17,40 \cdot 1,89 - 8,70 \cdot 0,25) + 1,0 \cdot (56,97 \cdot 1,33 + 7,12 \cdot 2,00 + 14,24 \cdot 2,00) + \\&+ 1,0 \cdot 6,19 \cdot 2,00 + 1,0 \cdot 3,87 \cdot 2,00 + 1,0 \cdot (27,00 \cdot 0,55 + 4,50 \cdot 0,73 - 129,60 \cdot 0,50) - \\&- 1,0 \cdot 9,00 \cdot 0,50 = \\&= 118,39 \text{ kNm/m}'\end{aligned}$$

#### EKSCENTRITET VERTIKALNE SILE

$$e_B = \frac{M_{d,S}}{V_d} = \frac{118,39}{180,40} = 0,66 \text{ m} > \frac{B_T}{6} = \frac{2,80}{6} = 0,47 \text{ m}$$

#### MAKSIMALNO NAPREZANJE

$$\sigma_{max} = \frac{2 \cdot N}{A'}$$

površina temeljne stope:

$$c = 0,5 \cdot b - e_B = 0,5 \cdot 2,80 - 0,66 = 0,74 \text{ m}$$

$$A' = a \cdot 3 \cdot c = 1 \cdot 3 \cdot 0,74 = 2,23 \text{ m}^2$$



proračunske vrijednosti vertikalnog opterećenja:

$$N = V_d = 180,40 \text{ kN/m'}$$

maksimalno naprezanje

$$\sigma_{max} = \frac{2 \cdot N}{A} = \frac{2 \cdot 180,40}{2,23} = 161,71 \text{ kN/m}^2$$

### KONTROLA NOSIVOSTI TLA ISPOD TEMELJA

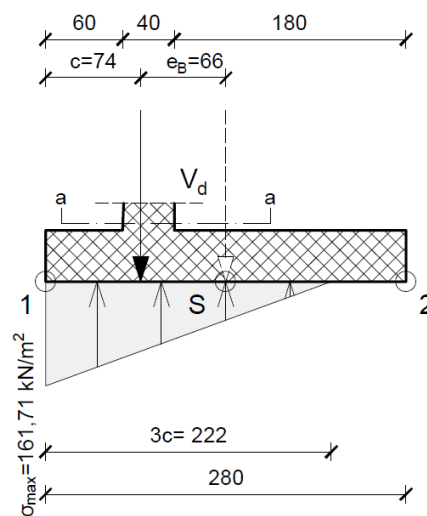
Za graničnu nosivost tla ispod temelja usvaja se proračunska nosivost tla izračunata u 5.2.2.

proračunska nosivost tla:  $q_{Rd} = 315,00 \text{ kN/m}^2$

$$Ed \leq Rd \Rightarrow \sigma_{max} \leq q_{Rd} \Rightarrow 161,71 \leq 315,00 \quad \text{ZADOVOLJAVA}$$

### STUPANJ ISKORISTIVOSTI

$$U = \frac{Ed}{Rd} \cdot 100\% = \frac{161,71}{315,00} \cdot 100\% = 51,3\%$$



Slika 5.9 Dijagram naprezanja na temeljnoj stopi uslijed statičkog i seizmičkog djelovanja za slučaj B

### 5.3.7. Proračun stabilnosti na klizanje (seizmička kombinacija za slučaj B)

kontrola stabilnosti na klizanje:  $Ed \leq Rd; H_d \leq V_d \cdot \text{tg} \delta \cdot \frac{1}{\gamma_{R;h}} \Rightarrow$

$$\delta = k \cdot \varphi_{2d} = 1 \cdot 33,87^\circ = 33,87^\circ$$

gdje je:  $k = 2/3$  za prefabricirane elemente (pre-cast)

$k = 1$  za temelje betonirane na in situ (cast-in-place)

### PRORAČUNSKA VRIJEDNOST HORIZONTALNOG OPTEREĆENJA

izračunato u 5.3.6:

$$H_d = 105,79 \text{ kN/m'}$$

### PRORAČUNSKA VRIJEDNOST VERTIKALNOG OPTEREĆENJA

Radi jednostavnosti proračuna zanemarena je relativno mala vrijednost vertikalne komponente

$Q_{d,h}$ .

$$V_d = 1,0 \cdot \sum W - 1,0 \cdot G_{dv} + 1,0 \cdot G =$$

$$= 1,0 \cdot (28,00 + 27,00 + 4,50 + 129,60) - 1,0 \cdot 8,70 + 1,0 \cdot 9,00 = 189,40 \text{ kN/m'}$$

### KONTROLA STABILNOSTI NA KLIZANJE

$$H_d \leq V_d \cdot \operatorname{tg} \delta \cdot \frac{1}{\gamma_{R,h}}$$

$$\Rightarrow 105,79 \leq 189,40 \cdot \operatorname{tg} 33,87^\circ \cdot \frac{1}{1,0} \Rightarrow 105,79 \leq 127,14 \quad \text{ZADOVOLJAVA}$$

### STUPANJ ISKORISTIVOSTI

$$U = \frac{Ed}{Rd} \cdot 100\% = \frac{105,79}{127,14} \cdot 100\% = 83,2\%$$

### FAKTOR SIGURNOSTI NA KLIZANJE

$$F_{sk} = \frac{T_{moguće}}{T_{potrebno}} = \frac{127,14}{105,79} = 1,20 \geq 1,0 \quad \text{ZADOVOLJAVA}$$

#### 5.3.8. Provjera globalne stabilnosti (seizmička kombinacija za slučaj B)

Provjera globalne stabilnosti provedena je u "GEO5 - Konzolni zid (demo verzija)", Bishopovom metodom granične ravnoteže momenata sila. Ispis kompletnog proračuna za visinu zida  $H=4$  m dan je u prilogu, dok su vrijednosti za ostale visine prikazane (Tablica 6.1).

očitano iz GEO5:

moment klizanja:  $M_a = 1.359,20 \text{ kNm/m'}$

moment otpora:  $M_p = 2.171,32 \text{ kNm/m'}$

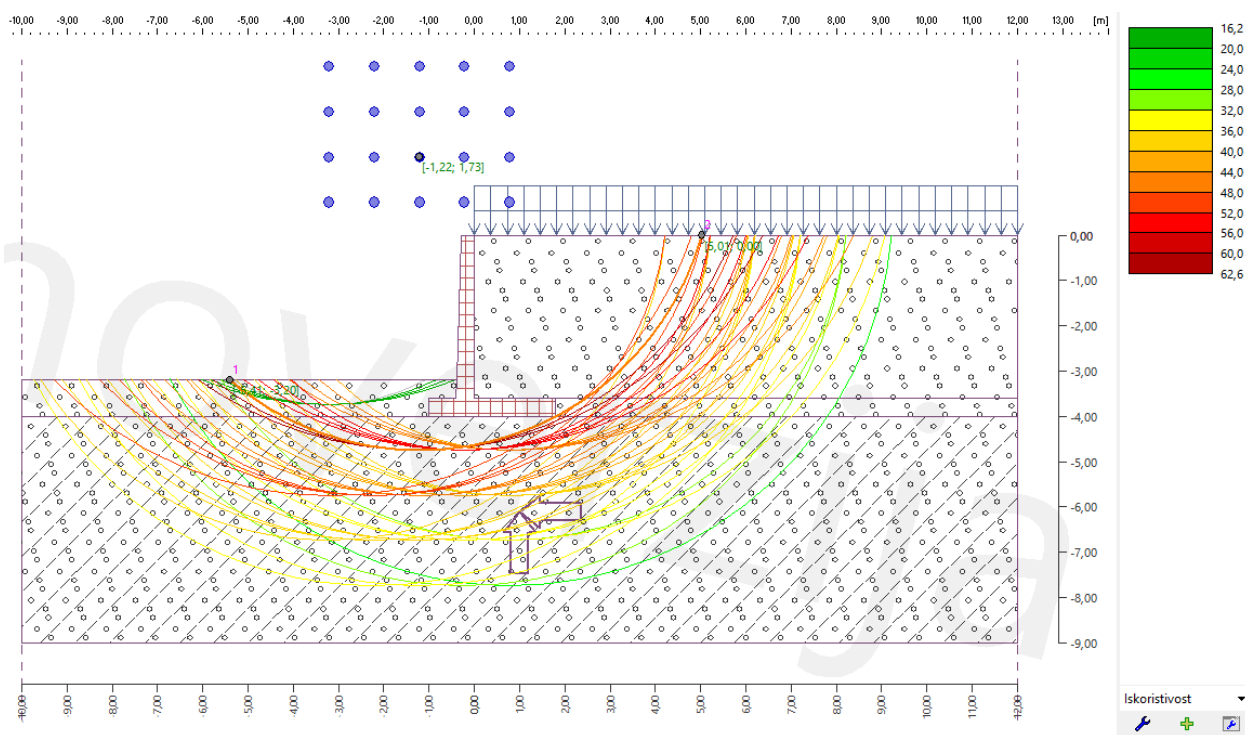
### STUPANJ ISKORISTIVOSTI

$$U = \frac{M_a}{M_p} \cdot 100\% = \frac{1.359,20}{2.171,32} \cdot 100\% = 62,6\%$$

### FAKTOR SIGURNOSTI

$$F_m = \frac{M_p}{M_a} = \frac{2.171,32}{1.359,20} = 1,60 \geq 1,0 \quad \text{STABILNO STANJE}$$

Na slici (Slika 5.10) grafički je prikaz rezultata analize globalne stabilnosti, odnosno, niz potencijalno kritičnih kliznih ploha te klizna ploha označena krajnjim točkama 1 i 2 koja ima najmanji faktor sigurnosti,  $F_m = 1,60 > 1$ . Isto tako, istaknuto je i središte kritične kružnice s pripadajućim koordinatama:  $x = -1,22\text{m}$ ;  $z = 1,73\text{m}$ .



Slika 5.10 Grafički prikaz analize globalne stabilnosti uslijed seizmičkog djelovanja za slučaj B (GEO5)

## 5.4. Dimenzioniranje

Visina potpornog zida:  $h = 4 \text{ m}$

- klasa betona: C30/37  
- čelik: B500B

pretpostavke

$\Phi_a =$	12	mm
$\Phi_v =$	10	mm
$h =$	40	cm
$c_{nom} =$	5	cm

udaljenost od težišta armature

$$d_x = c_{nom} + \Phi_a + \frac{\Phi_v}{2} = 5 + 1,2 + 0,5 = 6,70 \text{ cm}$$

statička visina

$$d = h - d_x = 40 - 6,7 = 33,30 \text{ cm}$$

računska čvrstoća betona

$$f_{cd} = \frac{f_{ck}}{\gamma_c} = \frac{30}{1,5} = 20,0 \text{ N/mm}^2 = 2,00 \text{ kN/cm}^2$$

računska čvrstoća armature

$$f_{yd} = \frac{f_{yk}}{\gamma_y} = \frac{500}{1,15} = 434,78 \text{ N/mm}^2 = 43,48 \text{ kN/cm}^2$$

### GLAVNA ARMATURA

bezdimezionalni koeficijent armiranja

$$M_{sd} = 1,35 \cdot (1/3 \cdot 3,60 \cdot P_{A1} + 1/2 \cdot 3,60 \cdot P_{A2}) + 1,5 \cdot (1/2 \cdot 3,60 \cdot P_{A3}) = 148,04 \text{ kNm/m'}$$

$$\mu_{sd} = \frac{M_{sd} \cdot 100}{b \cdot d^2 \cdot f_{cd}} = \frac{14804}{100 \cdot 33,30^2 \cdot 2,00} = 0,067 < \mu_{Rd,lim} = 0,252$$

odabrano za  $\mu_{sd} = 0,069$ ;  $\zeta = 0,955$

minimalna armatura

$$A_{s,min} = 0,0224 \cdot \frac{f_{ckk}}{f_{yd}} \cdot b \cdot d = 0,0224 \cdot \frac{3,70}{43,48} \cdot 100 \cdot 33,30 = 6,35 \text{ cm}^2 \rightarrow \text{mjerodavno}$$

$$A_{s,min} = \frac{0,6 \cdot b \cdot d}{f_{yk}} = \frac{0,6 \cdot 100 \cdot 33,30}{500} = 4,00 \text{ cm}^2$$

$$A_{s,min} = 0,0015 \cdot b \cdot d = 0,0015 \cdot 100 \cdot 33,30 = 5,00 \text{ cm}^2$$

#### maksimalna armatura

$$A_{s,max} = 0,31 \cdot \frac{f_{cd}}{f_{yd}} \cdot b \cdot d = 0,31 \cdot \frac{2,00}{43,48} \cdot 100 \cdot 33,30 = 47,49 \text{ cm}^2$$

#### potrebna armatura

$$A_{sl} = \frac{M_{sd} \cdot 100}{\zeta \cdot d \cdot f_{yd}} = \frac{14804}{0,955 \cdot 33,30 \cdot 43,48} = 10,71 \text{ cm}^2 \quad \begin{array}{l} > \text{ od } A_{s,min} = 6,35 \text{ cm}^2 \\ < \text{ od } A_{s,max} = 47,49 \text{ cm}^2 \end{array}$$

odabrana armatura:  $\emptyset 12/10$  ( $A_{s,od} = 11,31 \text{ cm}^2$ )

#### RAZDJELNA ARMATURA

$$A_{s,raz} = 0,20 \cdot A_{s,od} = 0,20 \cdot 11,31 = 2,68 \text{ cm}^2$$

$$A_{s,raz} = 0,1\% \cdot A_c = (0,1/100) \cdot 100 \cdot 40 = 4,00 \text{ cm}^2 \rightarrow \text{mjerodavno}$$

odabrana armatura:  $\emptyset 10/15$  ( $A_{s,raz,od} = 5,24 \text{ cm}^2$ )

### **5.5. Proračun mikropilota**

Pri izgradnji potpornih zidova kod kojih su slojevi temeljnog tla neravnomjerne debljine i u nagibu, u svrhu izbjegavanja i najmanje pojave puzanja, preporučljivo je izvesti mikropilote s vanjske strane zida. Stoga će se na primjeru potpornog zida, visine  $H = 4 \text{ m}$ , provest proračun cijevnih mikropilota. Za nominalno projektno opterećenje uzima se maksimalno naprezanje na temeljnoj stopi dobiveno proračunom za statičko opterećenje:  $\sigma_1 = 128,37 \text{ kN/m}^2$ . S obzirom na to da se ne očekuje značajnije slijeganje, proračun slijeganja grupe pilota se izostavlja.

- Proračun nosivosti pilota

#### GEOMETRIJA PILOTA

promjer pilota:  $D = 0,25 \text{ m}$  (koristi se čelična cijev  $\emptyset 110 \text{ mm}$ )

dužina pilota:  $L = 4,5 \text{ m}$

## PODACI O TLU (laporovita glina)

nedrenirana posmična čvrstoća:  $c_u = 300 \text{ kN/m}^2$

specifična težina:  $\gamma = 20 \text{ kN/m}^3$

Nominalno projektirano opterećenje  $Q_a$  ne smije biti veće od granične nosivosti pilota  $Q_f$ , odnosno:

$$Q_a \leq \frac{Q_f}{F_s}$$

gdje je:

$F_s$  - faktor sigurnost

Granično opterećenje pilota određeno je izrazom:

$$Q_f = Q_p + Q_v = q_p \cdot A_p + q_v \cdot A_v$$

gdje je:

$A_p$  - nosiva površina plašta

$A_v$  - nosiva površina baze

$q_p$  - jedinični otpor plašta

$q_v$  - jedinični otpor baze

- Proračun nosivosti pilota na vrhu

$$Q_v = q_v \cdot A_v$$

gdje je prema Tomlinsonovom postupku:

$q_v = c_u \cdot N_c$  - za faktor nosivosti,  $N_c$ , usvaja se 9 (najčešće po literaturi)

$$\Rightarrow Q_v = c_u \cdot N_c \cdot A_v = 300 \cdot 9 \cdot 0,05 = 132,54 \text{ kN}$$

- Proračun nosivosti pilota na plaštu

$$\Rightarrow Q_p = f_s \cdot A_p$$

Proračun se provodi a postupkom:

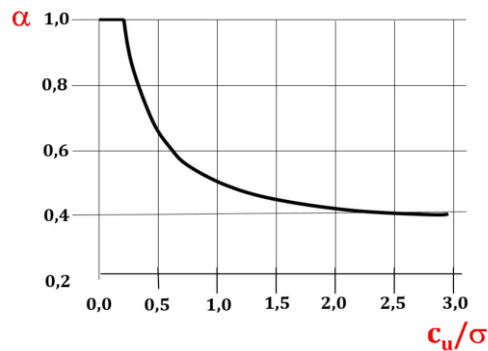
određivanje adhezijskog faktora  $\alpha$  između pilota i tla

srednje efektivno naprezanje (dubina 0 - 4,5 m):

$$\sigma'_{sr} = \frac{0 + \gamma_2 \cdot 4,5}{2} = \frac{0 + 90,0}{2} = 45,00 \text{ kN/m}^2$$

odnos  $c_u$  i  $\sigma'_{sr} = 6,67$

→ očitavanje adhezijskog faktora  $\alpha$  iz dijagrama (Slika 5.11):



Slika 5.11 Dijagram za određivanje adhezijskog faktora  $\alpha$

očitano:  $\alpha = 0,4$

$$\Rightarrow Q_p = f_s \cdot A_p = \alpha \cdot c_u \cdot L \cdot D \cdot \pi = 0,4 \cdot 300 \cdot 4,5 \cdot 0,25 \cdot \pi = 424,12 \text{ kN}$$

□ Ukupna nosivost pilota

$$Q_f = Q_p + Q_v = 424,12 + 132,54 = 556,65 \text{ kN}$$

Korištenjem faktora sigurnosti,  $F_s = 2,5$  dopuštena sila na jedan pilot iznosi:

$$Q_f = \frac{556,65}{2,5} = 222,66 \text{ kN}$$

Potreban broj mikropilota po metru dužnom potpornog zida izračunat će se na osnovi maksimalnog napreznjanja na temeljnoj stopi (koncentriranog na vanjskoj strani temelja zida) i nosivosti jednog pilota:

$$\sigma_1 = 128,37 \text{ kN/m}^2 \quad (\text{maksimalno napreznjanje na temeljnoj stopi})$$

broj mikropilota za 1 m<sup>2</sup>

$$n = \frac{\sigma_1}{Q_f} = \frac{128,37}{222,66} = 0,58 \rightarrow \text{usvaja se 1 kom/m}^2$$

Mikropiloti se izvode u jednome redu na međuosnom razmaku od 1 m i pod kutom od  $7^\circ$  u odnosu na vertikalnu. U prilogu rada prikazan je CAD detalj izvedbe mikropilotiranja potpornog zida.

□ Izvedba cijevnih mikropilota

Za primjer iz proračuna koristit će se cijevni mikropiloti čija se primjena u praksi pokazala kao vrlo brza, efikasna i financijski povoljna metoda u sanaciji nedovoljno nosivih tla.

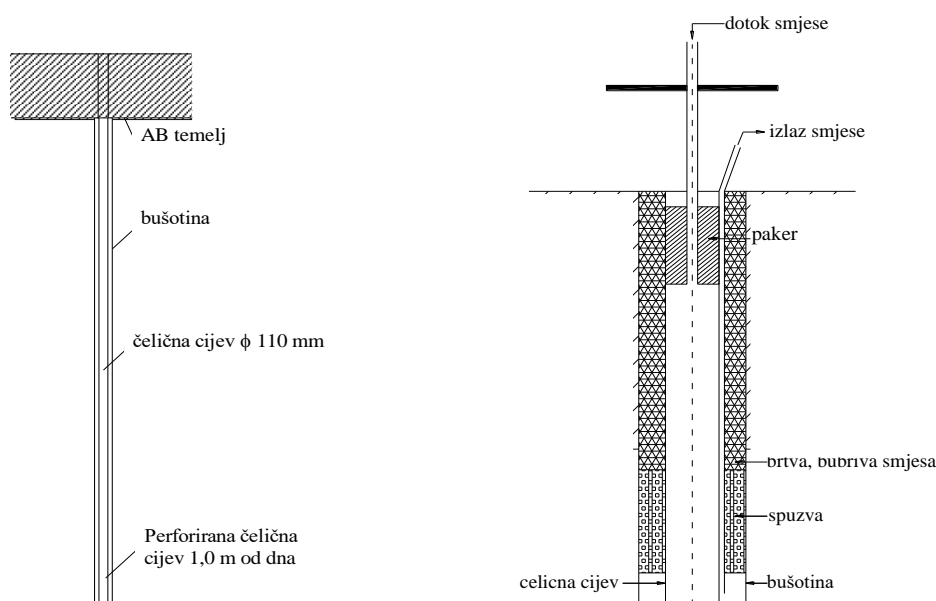
Radovi na izvođenju započinju bušenjem a stijenke bušotine se impregniraju čime se postiže prednaprezanje kontaktne zone između pilota i okolnog tla. Zatim se u bušotinu postavlja čelična cijevi  $\varnothing$  110 mm a prstenasti međuprostor između cijevi i okolnog tla brtvi na segmentu od 1 do 2 m ispod površine terena. Nakon što je cijev postavljena i zabrtvljena, pristupa se izradi injekcijske smjese i njenom ugrađivanju. Injekcijska smjesa se pod prilagođenim pritiskom utiskuje kroz cijev koja je na svom kraju perforirana i kroz koju smjesa izlazi, ali zbog svoje znatne viskoznosti ne penetrira u okolno tlo. Tako izvedeni piloti nosivost postižu s dva aspekta:

- očvrsnuta injekcijska smjesa izložena je uvećanom tlačnom prostornom naprezanju (prednaprezanju) što joj povećava otpornost na rascjep
- tlo oko pilota se nalazi u stanju povišenog pritiska, što rezultira smanjenjem poroziteta, a samim time i deformabilnosti, tj. ostvarena je povećana nosivosti temeljnog tla

Pregled radova po fazama:

- bušenje bušotina promjera od 150 do 200 mm
- umetanje perforiranih čeličnih cijevi dužine 4,5 m,  $\varnothing$  110 mm, debljine stijenke 4 mm
- ugradnja brtve između čelične cijevi i stijenke bušotine, te ugradnja gumenog pakera
- injektiranje cementnom suspenzijom pod tlakom

Shema i detalj izvođenja prikazani su na slici (Slika 5.12).



Slika 5.12 Shema (lijevo) i detalj (desno) izvođenja cijevnog mikropilota



Da bi izvedba mikropilota bila što uspješnija, bitnu ulogu ima sastav, odnosno, konzistencija injekcijske smjese. To se postiže pravilnim omjerom vode i cementa a koji kod injekcijskih smjesa za mikropilotiranje minimalno iznosi  $v/c = 40$ . Zbog ograničenog kapaciteta opreme na gradilištu u kojoj se miješa injekcijska smjesa, bitno je poznavati količine pojedinih sastava na 100 kg suhe tvari cementa. Potreban sastav i količine prikazane su u tablici (*Tablica 5.11*).

*Tablica 5.11 Sastav i svojstva injekcijske smjese na 100 kg suhe tvari cementa*

Vrsta tvari	Masa [kg]	Specifična gustoća $\rho$ [g/cm <sup>3</sup> ]	Obujamska količina [litara]
Voda	42,00	1,00	42,00
Dodatak za bubrenje	0,50	3,00	0,17
Cement	100,00	3,05	33,00

## 6. Rezultati i analiza proračuna

### 6.1. Granična stanja nosivosti

U tablici (*Tablica 6.1*) prikazani su rezultati proračuna za zadane visine potpornog zida  $H=2$ , 3, 4, 5 i 6 m. Rezultati proračuna odnose se na kontrolu graničnih stanja stabilnosti na prevrtanje, klizanje, nosivost tla te provjeru globalne stabilnosti:

*Tablica 6.1 Rekapitulacija proračuna graničnih stanja nosivosti za usporedne visine potpornog zida*

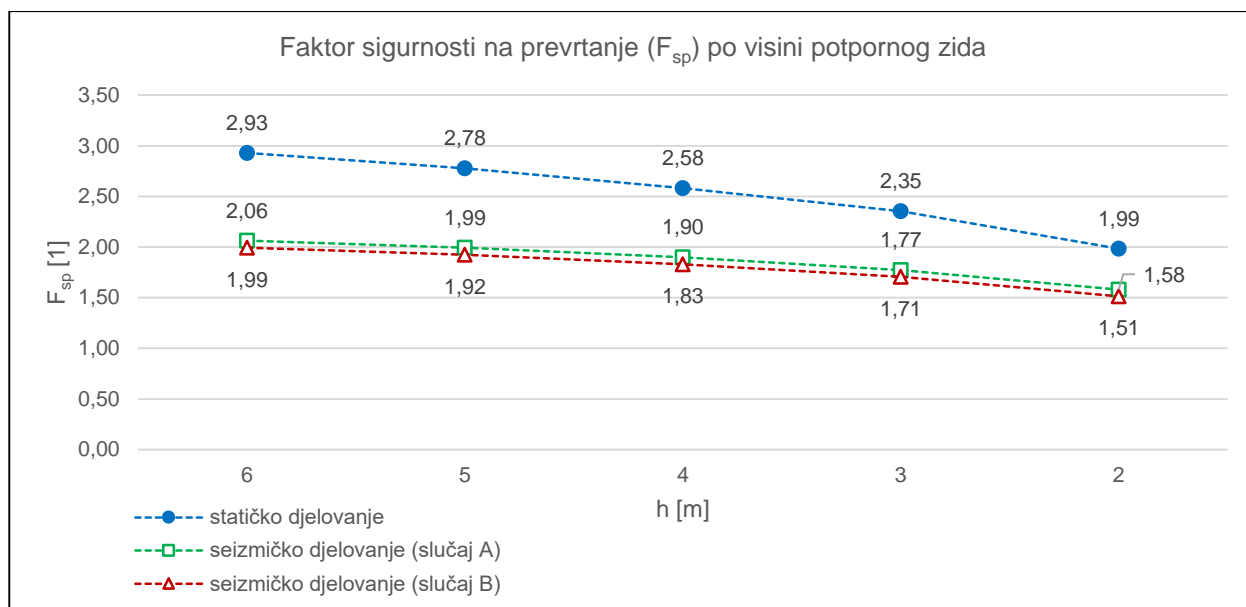
<i>provjera</i>		<i>6 m</i>	<i>5 m</i>	<i>4 m</i>	<i>3 m</i>	<i>2 m</i>
STATIČKO DJELOVANJE						
Prevrtanje	Moment prevrtanja $M_p =$	371,71	228,46	127,23	60,88	22,31
	Moment otpora $M_o =$	1.089,10	634,85	328,49	143,32	44,29
	Faktor sigurnosti $F_{sp} =$	2,93	2,78	2,58	2,35	1,99
	Stupanj iskoristivosti $U =$	34,1%	36,0%	38,7%	42,5%	50,4%
Klizanje	Aktivna horizontalna sila $H_a =$	166,63	121,05	82,60	51,27	27,06
	Horizontalna sila otpora $H_o =$	295,46	206,25	132,98	79,61	36,55
	Faktor sigurnosti $F_{sk} =$	1,77	1,70	1,61	1,55	1,35
	Stupanj iskoristivosti $U =$	56,4%	58,7%	62,1%	64,4%	74,0%
Nosivost	Maksimalno naprezanje $\sigma =$	175,18	151,85	128,37	113,75	86,18
	Nosivost temeljnog tla $q_{Rd} =$	424,04	370,25	315,00	276,32	208,12
	Stupanj iskoristivosti $U =$	41,3%	41,0%	40,8%	41,2%	41,4%
Globalna stabilnost	Moment klizanja $M_k =$	4.537,59	2.706,70	1.347,97	577,48	205,97
	Moment otpora $M_o =$	7.740,49	4.742,17	2.435,06	1.083,66	423,03
	Faktor sigurnosti $F_m =$	1,71	1,75	1,81	1,88	2,05
	Stupanj iskoristivosti $U =$	58,6%	57,1%	55,4%	53,3%	48,7%
Ovaj konzolni zid:		<i>zadovoljava</i>	<i>zadovoljava</i>	<i>zadovoljava</i>	<i>zadovoljava</i>	<i>zadovoljava</i>
SEIZMIČKO DJELOVANJE ( <i>slučaj A</i> )						
Prevrtanje	Moment prevrtanja $M_p =$	551,23	332,45	180,54	84,25	29,22
	Moment otpora $M_o =$	1.137,39	662,81	342,81	149,46	46,14
	Faktor sigurnosti $F_{sp} =$	2,06	1,99	1,90	1,77	1,58
	Stupanj iskoristivosti $U =$	48,5%	50,2%	52,7%	56,4%	63,3%
Klizanje	Aktivna horizontalna sila $H_a =$	228,90	164,26	110,22	67,27	34,23
	Horizontalna sila otpora $H_o =$	308,62	215,38	138,82	83,06	38,11

	Faktor sigurnosti	$F_{sk} =$	1,35	1,31	1,26	1,23	1,11
	Stupanj iskoristivosti	$U =$	74,2%	76,3%	79,4%	81,0%	89,8%
Nosivost	Maksimalno naprezanje	$\sigma =$	246,40	213,10	180,47	160,22	130,48
	Nosivost temeljnog tla	$q_{Rd} =$	424,04	370,25	315,00	276,32	208,12
	Stupanj iskoristivosti	$U =$	58,1%	57,6%	57,3%	58,0%	62,7%
Globalna stabilnost	Moment klizanja	$M_k =$	5.542,06	3.413,53	1.454,42	756,74	214,72
	Moment otpora	$M_o =$	8.333,46	5.262,05	2.366,34	1.279,53	400,77
	Faktor sigurnosti	$F_m =$	1,50	1,54	1,63	1,69	1,87
	Stupanj iskoristivosti	$U =$	66,5%	64,9%	61,5%	59,1%	53,6%
Ovaj konzolni zid:			<i>zadovoljava</i>	<i>zadovoljava</i>	<i>zadovoljava</i>	<i>zadovoljava</i>	<i>zadovoljava</i>
<b>SEIZMIČKO DJELOVANJE (slučaj B)</b>							
Prevrtnje	Moment prevrtanja	$M_p =$	522,03	315,39	171,69	80,43	28,03
	Moment otpora	$M_o =$	1.040,80	606,89	314,17	137,17	42,43
	Faktor sigurnosti	$F_{sp} =$	1,99	1,92	1,83	1,71	1,51
	Stupanj iskoristivosti	$U =$	50,2%	52,0%	54,6%	58,6%	66,1%
Klizanje	Aktivna horizontalna sila	$H_a =$	219,17	157,44	105,79	64,72	33,05
	Horizontalna sila otpora	$H_o =$	282,30	197,12	127,14	76,17	34,99
	Faktor sigurnosti	$F_{sk} =$	1,29	1,25	1,20	1,18	1,06
	Stupanj iskoristivosti	$U =$	77,6%	79,9%	83,2%	85,0%	94,4%
Nosivost	Maksimalno naprezanje	$\sigma =$	218,79	189,76	161,71	148,47	128,06
	Nosivost temeljnog tla	$q_{Rd} =$	424,04	370,25	315,00	276,32	208,12
	Stupanj iskoristivosti	$U =$	51,6%	51,3%	51,3%	53,7%	61,5%
Globalna stabilnost	Moment klizanja	$M_k =$	5.199,96	3.187,29	1.359,20	694,23	200,87
	Moment otpora	$M_o =$	7.684,05	4.824,54	2.171,32	1.148,21	367,49
	Faktor sigurnosti	$F_m =$	1,48	1,51	1,60	1,65	1,83
	Stupanj iskoristivosti	$U =$	67,7%	66,1%	62,6%	60,5%	54,7%
Ovaj konzolni zid:			<i>zadovoljava</i>	<i>zadovoljava</i>	<i>zadovoljava</i>	<i>zadovoljava</i>	<i>zadovoljava</i>

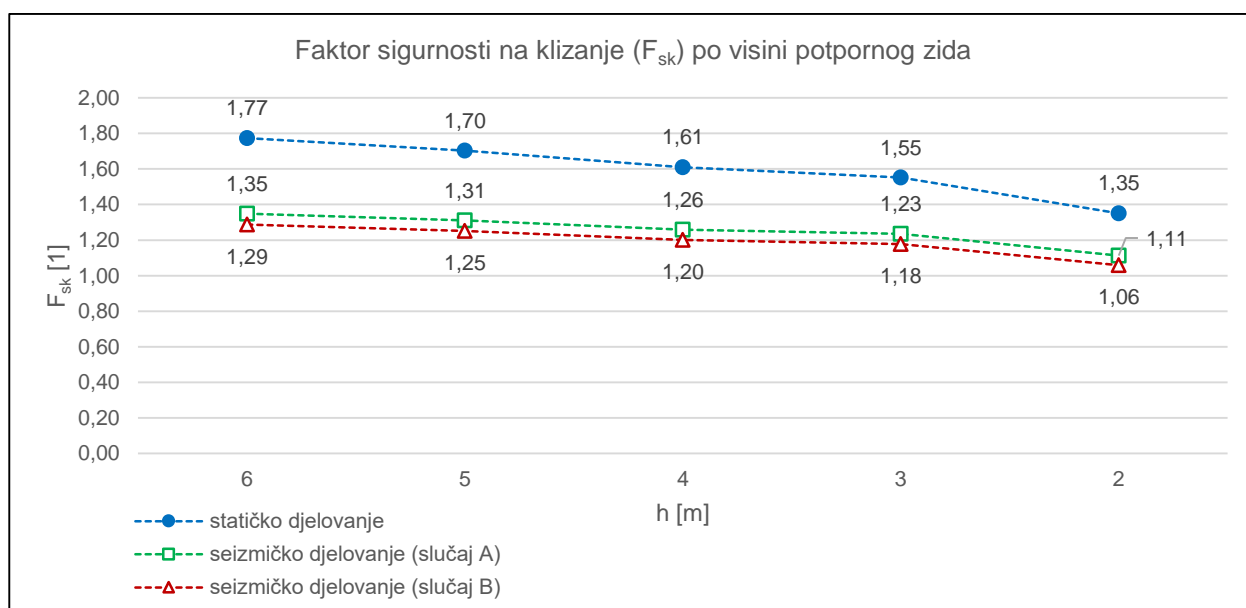
Iz prikazanih rezultata vidljivo je da geometrija svih potpornih zidova zadovoljava, s time da djelovanje potresa ima značajan utjecaj na smanjenje faktora sigurnosti, pogotovo na faktor sigurnosti na klizanje kad seizmička sila djeluje prema gore (slučaj B).

Dijagrami na slijedećim slikama (*Slika 6.1 i Slika 6.2*) prikazuju dobivene vrijednosti faktora sigurnosti na prevrtanje i klizanje iz kojih proizlazi da je potporni zid, promatran kao kruto tijelo, stabilniji s porastom visine. Ipak, treba uzeti u obzir to da se s porastom visine zida povećava i

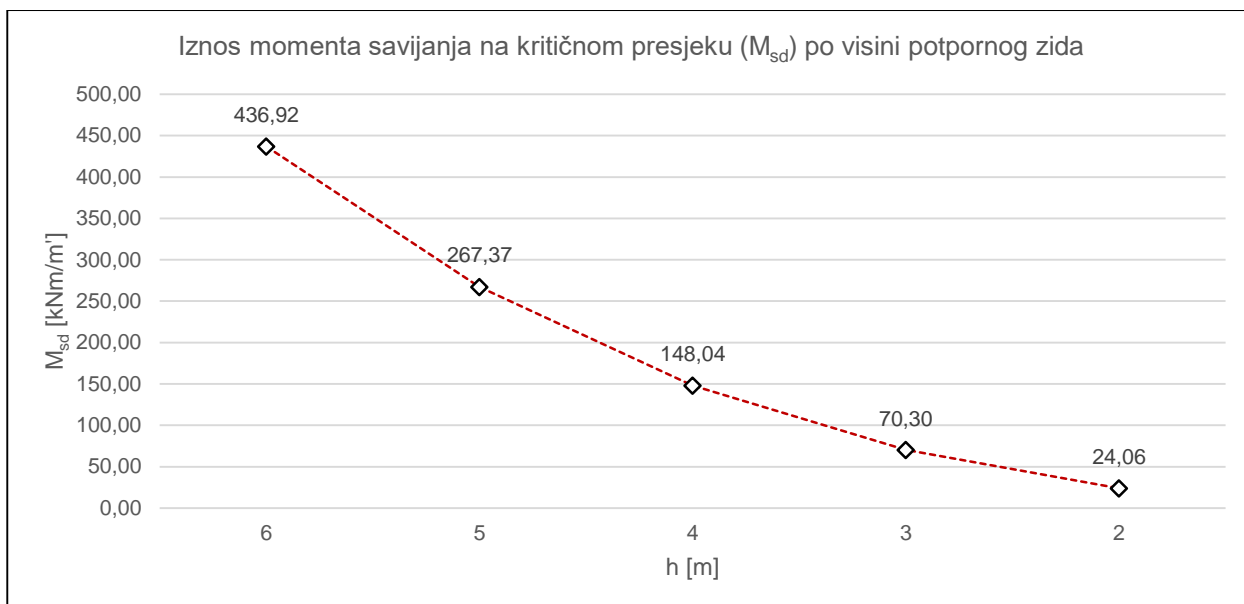
količina zasipnog materijala, koja svojom težinom zajedno s ostalim dodatnim opterećenjima, u obliku aktivnog tlaka, nepovoljno djeluje na konstrukciju, uzrokujući tako najveći moment savijanja na djelu uklještenja vertikalne konzole s temeljom. Zbog većeg momenta savijanja, na mjestu kritičnog presjeka potreban je veći presjek zida i količina armature. U praksi se je pokazalo da je optimalna visina AB konzolnih potpornih zidova do 7 m, dok se izvedba viših zidova nije pokazala osobito sigurna. Tendencija rasta dobivenih vrijednosti momenta savijanja u kritičnom presjeku za geostatička djelovanja u ovisnosti s povećanjem visine potpornog zida prikazana je na dijagramu (Slika 6.3).



Slika 6.1 Dijagram kretanja iznosa faktora sigurnosti na prevrtanje,  $F_{sp}$ , za zadane visine potpornog zida

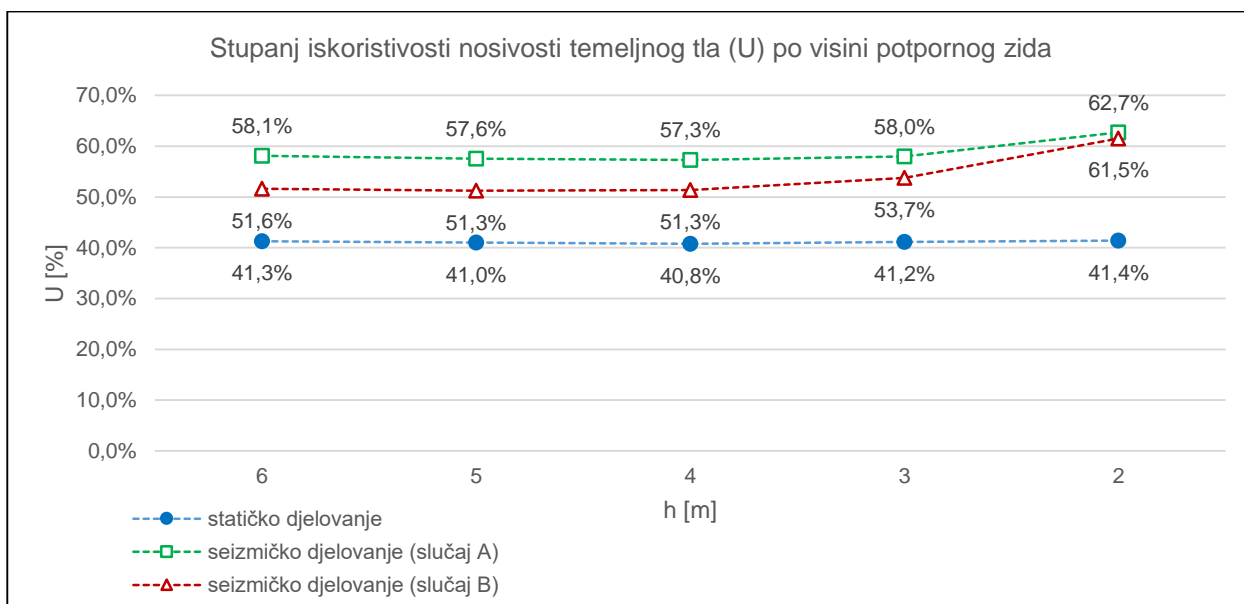


Slika 6.2 Dijagram kretanja iznosa faktora sigurnosti na klizanje,  $F_{sk}$ , za zadane visine potpornog zida



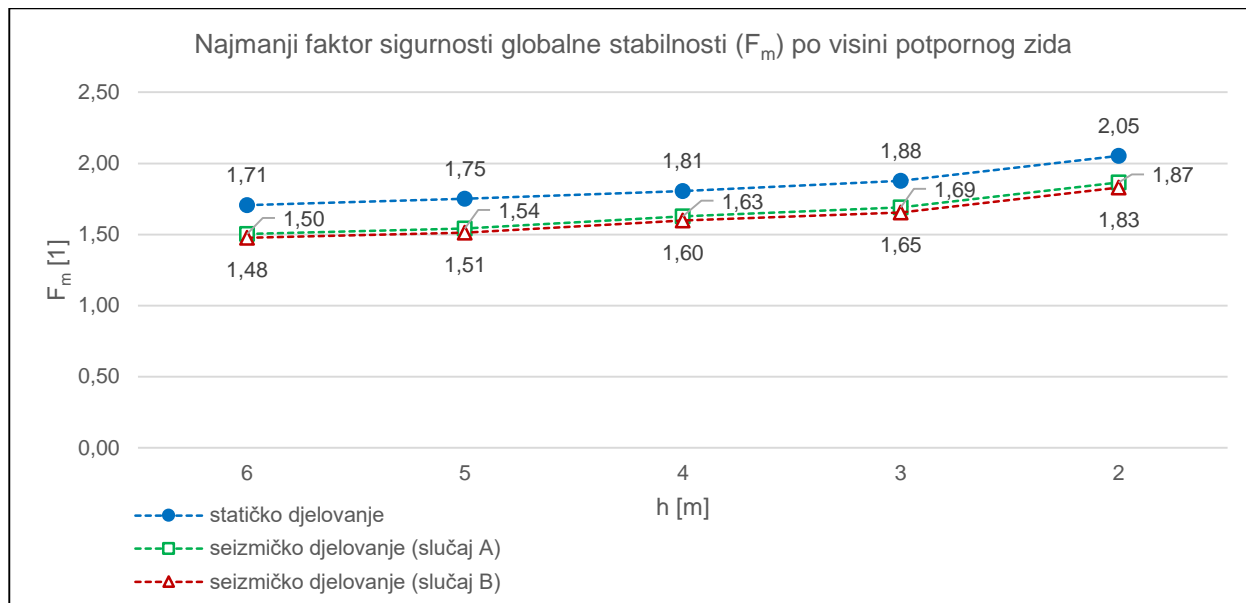
Slika 6.3 Dijagram kretanja vrijednosti momenta savija na kritičnom presjeku,  $M_{sd}$ , za zadane visine potpornog zida

U pogledu stupnja iskoristivosti nosivosti temeljnog tla, kao omjera maksimalnog naprezanja i nosivosti temeljnog tla, dobiveni su gotovo podjednaki rezultati proračuna a koji se za statički utjecaj kreću oko 40%, dok su za seizmička djelovanja nešto veća i kreću se oko 60% (Slika 6.4).



Slika 6.4 Dijagram kretanja stupnja iskoristivosti temeljnog tla, U, za zadane visine potpornog zida

Provjera globalne stabilnosti provedena je u računalnom programu "GEO5 - Konzolni zid (demo verzija)", metodom granične ravnoteže, pri čemu je korištena Bishopova metoda za određivanje kritične klizne plohe, tj. plohe s najmanjim faktorom sigurnosti,  $F_m > 1$ . Dobiveni rezultati proračuna za svaki pojedini potporni zid prikazani su na dijagramu (Slika 6.5).



Slika 6.5 Dijagram kretanja iznosa najmanjeg faktora sigurnosti globalne stabilnosti,  $F_m$  za zadane visine potpornog zida

## 6.2. Količina armature

U „Tablica 6.2“ dati je prikaz količine armature za svaki pojedini potporni zid i to za dužinu zida od 5 m, 1 m te količina armature za  $1 \text{ m}^3$  betona. Detaljan prikaz plana armature nalazi se u sklopu priloga ovoga rada.

Tablica 6.2 Rekapitulacija armature za usporedne visine potpornog zida

Visina potpornog zida:	6 m	5 m	4 m	3 m	2 m
Armatura za dužinu zida L= 5 m [kg]	2.183,63	1.353,92	941,83	444,38	269,66
Armatura za dužinu zida L= 1 m [kg]	436,73	270,78	188,37	88,88	53,93
Armatura po 1 m <sup>3</sup> betona [kg/m <sup>3</sup> ]	88,23	76,28	79,15	61,72	51,36

## 7. Zaključak

Zbog niza prednosti u odnosu na ostale tipove zasipanih potpornih konstrukcija, AB potporni zidovi se vrlo često primjenjuju u graditeljstvu, prvenstveno u saniranju i sprečavanju nastanka klizišta. Osim relativno jednostavne izvedbe, pokazali su se i ekonomski isplativima.

Prije samog početka projektiranja potrebno je provesti preliminarnu razredbu konstrukcije s obzirom na opseg i složenost geotehničkih istražni radova. Tim se postupkom potporne građevine svrstavaju u jednu od tri geotehničke kategorije, sa svrhom što racionalnijeg i ekonomičnijeg pristupa projektu. Proračunom, zajedničkim za sve tipove potpornih zidova, dokazuje se stabilnost konstrukcije u interakciji s tлом na granična stanja nosivosti, odnosno, provjerava se stabilnost na prevrtanje, klizanje, nosivost temeljnog tla te globalna stabilnost potpornog zida, kao i dokaz otpornost presjeka na sve sile koje djeluju na potporni zid.

Pored statičkih, na potporne građevine mogu djelovati i seizmičke sile, koje svojim djelovanjem znatno utječu na stabilnost, pogotovo na stabilnosti konstrukcije na klizanje. Stoga ih je potrebno projektirati tako da za vrijeme potresa i nakon njega ne pretrpe značajnija strukturalna oštećenja te da se ne naruši niti jedno granično stanja ravnoteže. Primjenom pojednostavljene metode proračuna, korištenjem Mononobe-Okabeovih izraza za fleksibilne te određenog izraza za krute potporne konstrukcije, na jednostavan se način dinamička potresna sila preračunava u pseudostatičku silu a daljnji postupak proračuna provodi isto kao sa statičkim silama.

U sklopu proračunskog djela zadatka, primjenom Europskih normi za geotehničko projektiranje, EN 1997-1 i projektiranje konstrukcija otpornih na potres, EN 1998-5, proveden je statički i seizmički proračun AB konzolnog potpornog zida, visina 2, 3, 4, 5 i 6 m. Iz dobivenih rezultata proračuna na granična stanja nosivosti konstatirano je da zadana geometrija svih potpornih zidova zadovoljava. Isto tako, provedeno je i dimenzioniranje kritičnog presjeka na spoju zida i temelja te proračun cijevnih mikropilota sa svrhom ojačanja nosivosti temeljnog tla, tj. sprečavanje pojave diferencijalnog slijeganja.

U Varaždinu, 07.10.2022.

Student:

Petar Krešimir Despinić

## 8. Literatura

- [1] P. Mitrović, Sanacija klizišta i nedovoljno nosivog tla, Beograd: AGM knjiga, 2014.
- [2] T. Roje-Bonacci, Potporne građevine i građevne jame, Split: Građevinsko-arhitektonski fakultet Sveučilišta u Splitu, 2005.
- [3] Eurocode 7: Geotehničko projektiranje – 1. dio: Opća pravila (EN 1997-1:2004).
- [4] A. Szavits-Nossan i T. Ivšić, *Novi Eurokod 7: geotehničko projektiranje*, Opatija: Priopćenja 4. Savjetovanja HGD-a, Ojačanje tla i stijena, 2006.
- [5] A. Ibrahimović i K. Mandžić, Sanacija klizišta, Tuzla: Mikroštampa, 2013.
- [6] V. Szavits-Nossan, »Repozitorij Građevinskog fakulteta u Zagrebu,« [Mrežno]. Available: [https://www.grad.unizg.hr/\\_download/repository/12.\\_Predavanje\\_MT.pdf](https://www.grad.unizg.hr/_download/repository/12._Predavanje_MT.pdf).
- [7] Eurocode 8: Projektiranje potresne otpornosti konstrukcija – 5. dio: Temelji, potporne konstrukcije i geotehnička pitanja (EN 1998-5:2004)..
- [8] R. Markić, P. Mišćević, D. Ćubela i Ž. Mikulić, *Seizmički proračun potpornih zidova prema Europskim normama*, Mostar: Sveučilište u Mostaru, 2016.



## Popis slika

Slika 2.1 Odnos veličina koeficijenata bočnih naprezanja za aktivno stanje ( $K_A$ ), pasivno stanje ( $K_P$ ) i stanje mirovanja ( $K_0$ ) (Izvor: [2]).....	2
Slika 2.2 Grafički prikaz Coulombovog rješenja aktivnog pritiska za nekoherentno tlo.....	3
Slika 2.3 Grafički prikaz Coulombovog rješenja pasivnog otpora za nekoherentno tlo .....	4
Slika 2.4 Djelovanje uspravnog površinskog opterećenja na potpornu konstrukciju (Izvor: [2]) ....	5
Slika 4.1 Tipični oblici AB potpornih zidova (Izvor: [5]).....	11
Slika 4.2 Proporcije AB potpornog zida.....	12
Slika 4.3 Prikaz djelujućih sila na AB konzolni potporni zid (Izvor: [1]).....	12
Slika 4.4 Prikaz djelujućih sila na potporni zid (Izvor: [2]) .....	13
Slika 4.5 Tipični mehanizam narušavanja stabilnosti potpornog zida (Izvor: [2]) .....	14
Slika 4.6 Prikaz djelujućih sila kod proračuna potpornog zida na prevrtanje .....	15
Slika 4.7 Prikaz djelujućih sila i poligoni sila kod proračuna potpornog zida na klizanje.....	16
Slika 4.8 Plohe sloma temeljnog tla ovisno o nagibu rezultante (Izvor: [2]) .....	17
Slika 4.9 Raspodjela naprezanja na kontakt temelja s tlom ovisno o ekscentritetu rezultante (Izvor: [2]) .....	17
Slika 4.10 Moguća granična stanja globalne nestabilnosti tla potpornog zida (Izvor: [6]).....	18
Slika 4.11 Djelovanje seizmičkih sila na potporni zid (Mononobe-Okabeova teorija) (Izvor: [8]) .....	20
Slika 5.1 Geometrija zida i zadanog opterećenja za visinu potpornog zida $H= 2, 3, 4, 5$ i $6$ m.....	21
Slika 5.2 Geometrija zida i zadanog opterećenja za visinu potpornog zida $H= 4$ m.....	22
Slika 5.3 Prikaz opterećenja na potporni zid uslijed statičkog djelovanja .....	25
Slika 5.4 Dijagram naprezanja na temeljnoj stopi uslijed statičkog djelovanja .....	29
Slika 5.5 Grafički prikaz analize globalne stabilnosti uslijed statičkog djelovanja (GEO5) .....	31
Slika 5.6 Prikaz opterećenja na potporni zid uslijed statičkog i seizmičkog djelovanja .....	38
Slika 5.7 Dijagram naprezanja na temeljnoj stopi uslijed statičkog i seizmičkog djelovanja za slučaj A .....	41
Slika 5.8 Grafički prikaz analize globalne stabilnosti uslijed seizmičkog djelovanja za slučaj A (GEO5) .....	43
Slika 5.9 Dijagram naprezanja na temeljnoj stopi uslijed statičkog i seizmičkog djelovanja za slučaj B .....	46
Slika 5.10 Grafički prikaz analize globalne stabilnosti uslijed seizmičkog djelovanja za slučaj B (GEO5) .....	48
Slika 5.11 Dijagram za određivanje adhezijskog faktora $\alpha$ .....	52

Slika 5.12 Shema (lijevo) i detalj (desno) izvođenja cijevnog mikropilota .....	53
Slika 6.1 Dijagram kretanja iznosa faktora sigurnosti na prevrtanje, $F_{sp}$ , za zadane visine potpornog zida.....	57
Slika 6.2 Dijagram kretanja iznosa faktora sigurnosti na klizanje, $F_{sk}$ , za zadane visine potpornog zida.....	57
Slika 6.3 Dijagram kretanja vrijednosti momenta savija na kritičnom presjeku, $M_{sd}$ , za zadane visine potpornog zida.....	58
Slika 6.4 Dijagram kretanja stupnja iskoristivosti temeljnog tla, $U$ , za zadane visine potpornog zida.....	58
Slika 6.5 Dijagram kretanja iznosa najmanjeg faktora sigurnosti globalne stabilnosti, $F_m$ , za zadane visine potpornog zida.....	59

## Popis tablica

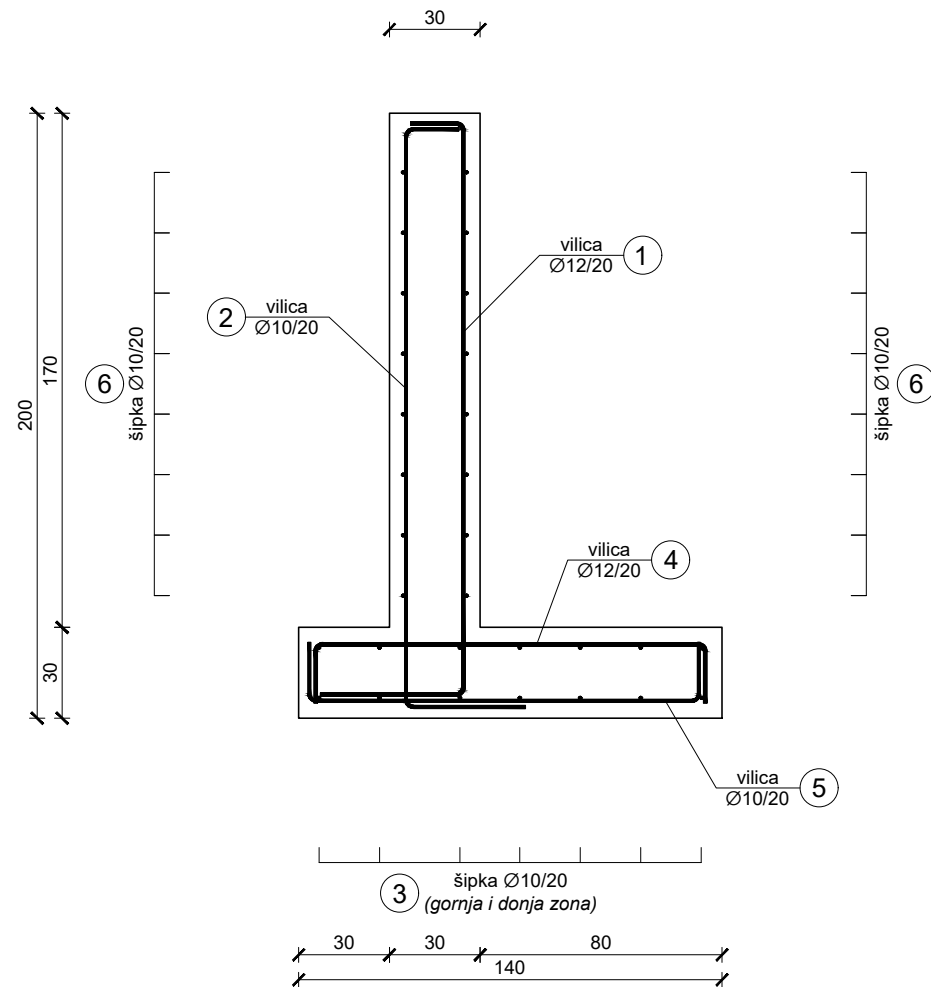
Tablica 3.1	Parcijalni koeficijenti za granična stanja EQU, UPL i HYD .....	9
Tablica 5.1	Geometrijski podaci za visinu potpornog zida: H= 2, 3, 4, 5 i 6 m.....	21
Tablica 5.2	Ulazni podaci za potporni zid visine H= 4m .....	22
Tablica 5.3	Parcijalni koeficijenti za djelovanja ( $\gamma_F$ ) ili učinke djelovanja ( $\gamma_E$ ).....	23
Tablica 5.4	Parcijalni koeficijenti za parametre tla ( $\gamma_M$ ) .....	23
Tablica 5.5	Parcijalni koeficijenti za otpornost potpornih građevina ( $\gamma_R$ ).....	23
Tablica 5.6	Parcijalni koeficijenti (seizmički) za djelovanja ( $\gamma_F$ ) ili učinke djelovanja ( $\gamma_E$ ).....	31
Tablica 5.7	Parcijalni koeficijenti (seizmički) za parametre tla ( $\gamma_M$ ) .....	32
Tablica 5.8	Parcijalni koeficijenti (seizmički) za otpornost potpornih građevina ( $\gamma_R$ ).....	32
Tablica 5.9	Parcijalni koeficijenti (statički - samo za nosivost tla) za parametre tla ( $\gamma_M$ ) .....	32
Tablica 5.10	Ulazni podaci za parametre tla .....	32
Tablica 5.11	Sastav i svojstva injekcijske smjese na 100 kg suhe tvari cementa.....	54
Tablica 6.1	Rekapitulacija proračuna graničnih stanja nosivosti za usporedne visine potpornog zida .....	55
Tablica 6.2	Rekapitulacija armature za usporedne visine potpornog zida .....	59

## **Prilozi**

- Plan i iskaz armature AB potpornog zida, H=2, 3, 4, 5 i 6 m
- Poprečni presjek sanacije pokosa – AB potporni zid, H= 2, 3, 4, 5 i 6 m
- GEO5 - globalna stabilnost AB potpornog zida, H= 4 m

# POPREČNI PRESJEK AB POTPORNOG ZIDA, H= 2 m

## M 1:25

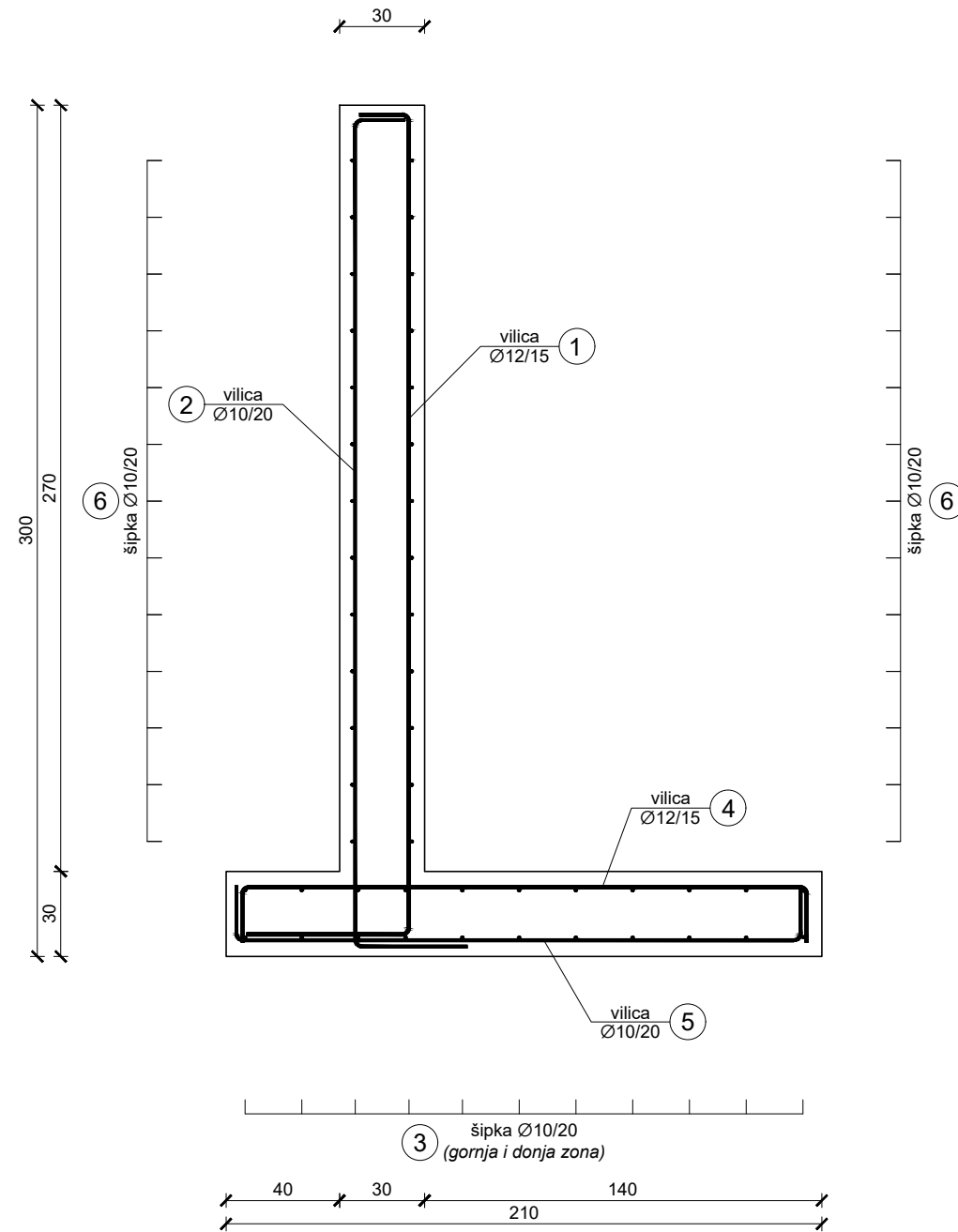


ozn	oblik i mjere [cm]	Ø [mm]	lg [m]	n [kom]	lgn [m]
1		12	2,58	25	64,50
2		10	2,48	25	62,00
3		10	5,00	14	70,00
4		12	1,70	25	42,50
5		10	1,70	25	42,50
6		10	5,00	16	80,00
7		10	1,22	14	17,08

Ø [mm]	lgn [m]	jedinična težina [kg/m']	težina [kg]
B500 B			
10	271,58	0,634	172,18
12	107,00	0,911	97,48
<b>Ukupno za 5 m' potpornog zida:</b>			<b>269,66 kg</b>

<p>SVEUČILIŠTE SJEVER SVEUČILIŠNI CENTAR VARAŽDIN</p>	ODJEL	Odjel za graditeljstvo			
	STUDIJ	diplomski sveučilišni studij Graditeljstvo			
	KOLEGIJ	Geotehničko inženjerstvo			
	NASLOV RADA	Prilog analizi često izvođenih AB potpornih zidova			
PRISTUPNIK	Petar Krešimir Despinić	MJERILO	1:25	DATUM	09.2022.
SADRŽAJ LISTA	PLAN I ISKAZ ARMATURE AB POTPORNOG ZIDA, H= 2 m			LIST	1

# POPREČNI PRESJEK AB POTPORNOG ZIDA, H= 3 m M 1:25



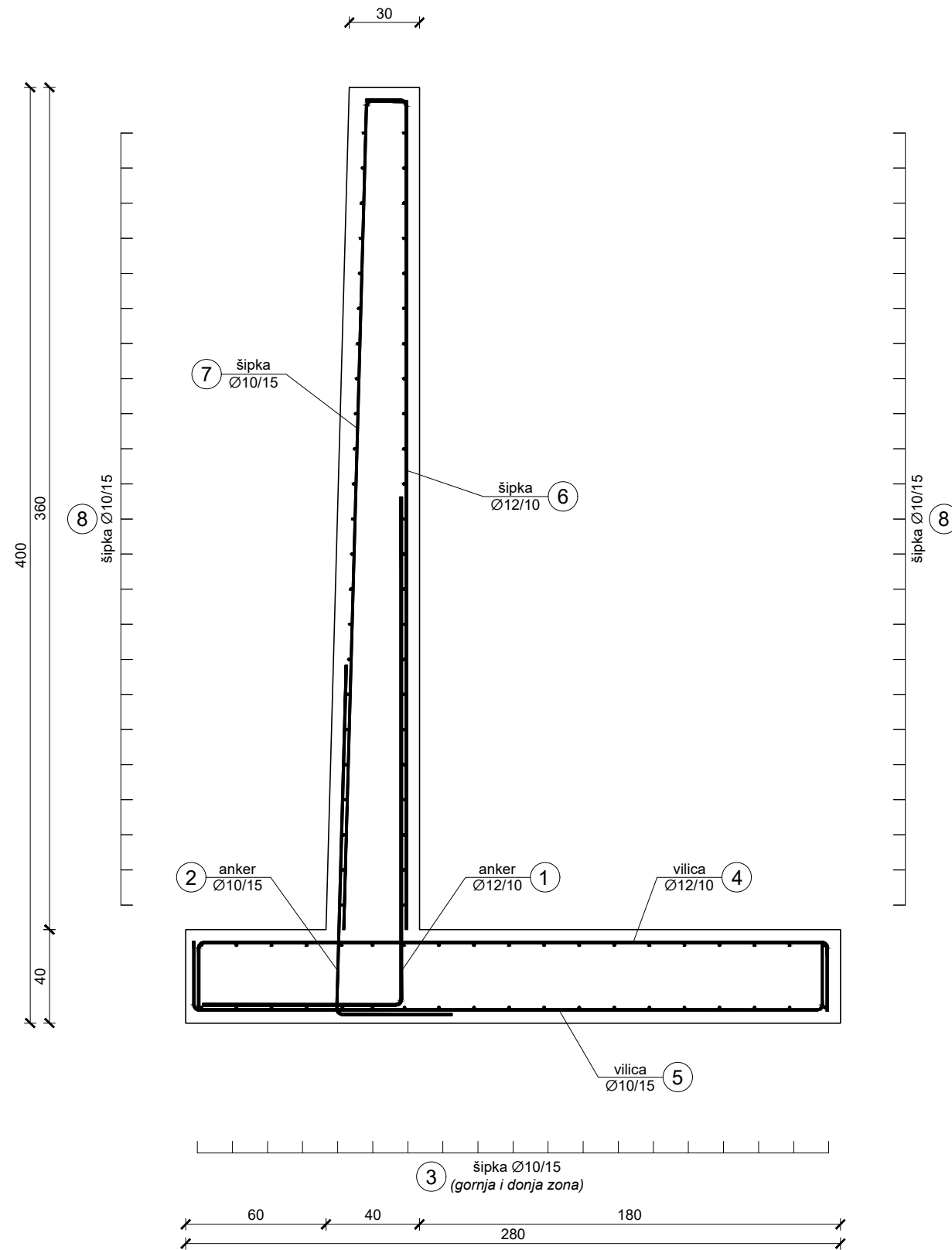
ozn	oblik i mjere [cm]	Ø [mm]	lg [m]	n [kom]	lgn [m]
1		12	3,68	33	121,44
2		10	3,48	25	87,00
3		10	5,00	22	110,00
4		12	2,40	33	79,20
5		10	2,40	25	60,00
6		10	5,00	26	130,00
7		10	1,22	21	25,62

Ø [mm]	lgn [m]	jedinična težina [kg/m']	težina [kg]
B500 B			
10	412,62	0,634	261,60
12	200,64	0,911	182,78
<b>Ukupno za 5 m' potpornog zida:</b>			<b>444,38 kg</b>

<p><b>SVEUČILIŠTE SJEVER</b> SVEUČILIŠNI CENTAR VARAŽDIN</p>	ODJEL	Odjel za graditeljstvo			
	STUDIJ	diplomski sveučilišni studij Graditeljstvo			
	KOLEGIJ	Geotehničko inženjerstvo			
	NASLOV RADA	Prilog analizi često izvođenih AB potpornih zidova			
PRISTUPNIK	Petar Krešimir Despinić	MJERILO	1:25	DATUM	09.2022.
SADRŽAJ LISTA	PLAN I ISKAZ ARMATURE AB POTPORNOG ZIDA, H= 3 m			LIST	2

# POPREČNI PRESJEK AB POTPORNOG ZIDA, H= 4 m

## M 1:25

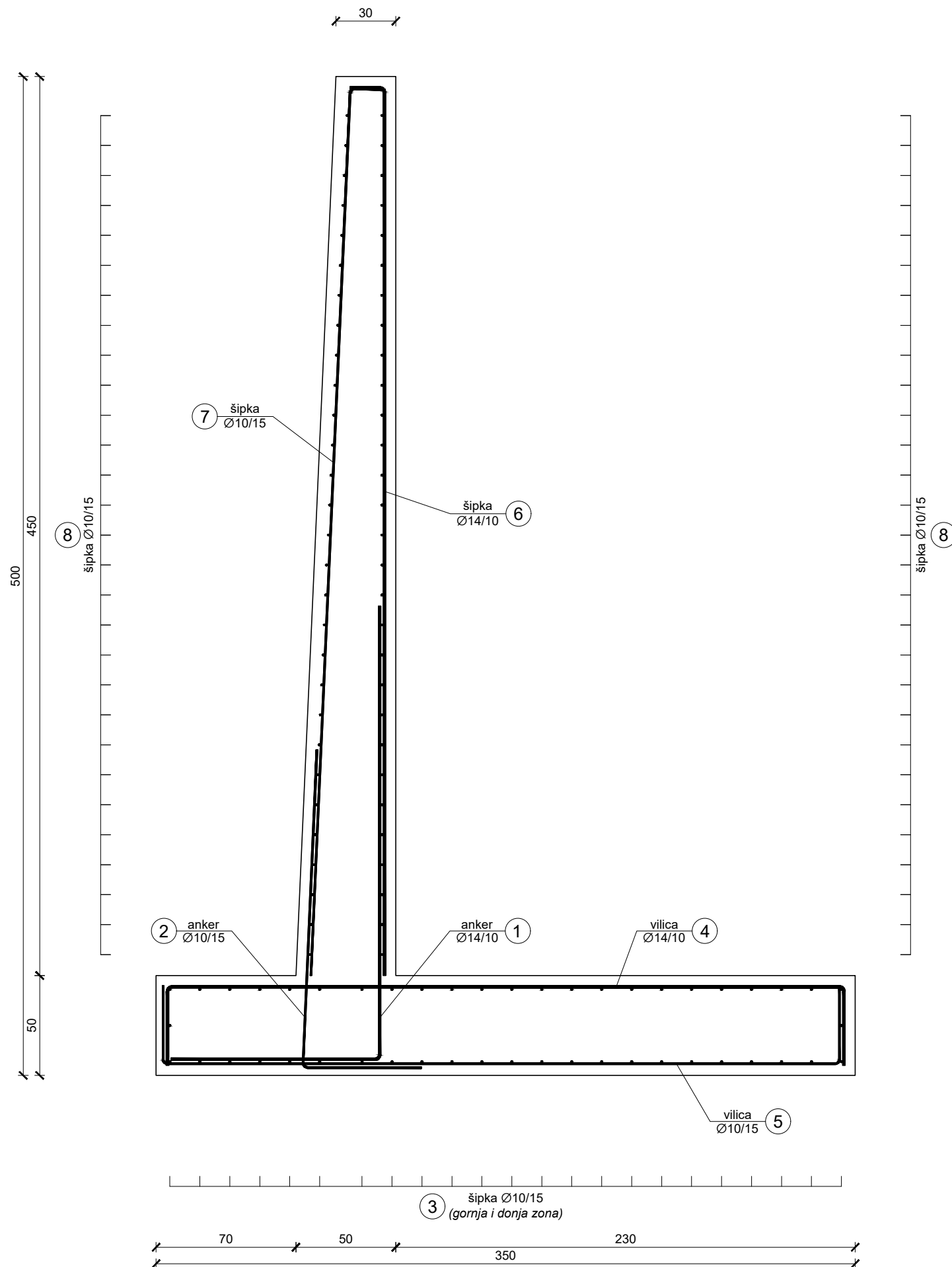


ozn	oblik i mjere [cm]	Ø [mm]	lg [m]	n [kom]	lgn [m]
1		12	3,10	50	155,00
2		10	2,00	33	66,00
3		10	5,00	38	190,00
4		12	3,30	50	165,00
5		10	3,30	33	108,90
6		12	3,73	50	186,50
7		10	3,73	33	123,09
8		10	5,00	46	230,00
9		10	1,42	28	39,76

Ø [mm]	lgn [m]	jedinična težina [kg/m']	težina [kg]
B500 B			
10	757,75	0,634	480,41
12	506,50	0,911	461,42
<b>Ukupno za 5 m' potpornog zida:</b>			<b>941,83 kg</b>

<p>SVEUČILIŠTE SJEVER SVEUČILIŠNI CENTAR VARAŽDIN</p>	ODJEL	Odjel za graditeljstvo			
	STUDIJ	diplomski sveučilišni studij Graditeljstvo			
	KOLEGIJ	Geotehničko inženjerstvo			
	NASLOV RADA	Prilog analizi često izvođenih AB potpornih zidova			
PRISTUPNIK	Petar Krešimir Despinić	MJERILO	1:25	DATUM	09.2022.
SADRŽAJ LISTA	PLAN I ISKAZ ARMATURE AB POTPORNOG ZIDA, H= 4 m			LIST	3

# POPREČNI PRESJEK AB POTPORNOG ZIDA, H= 5 m M 1:25



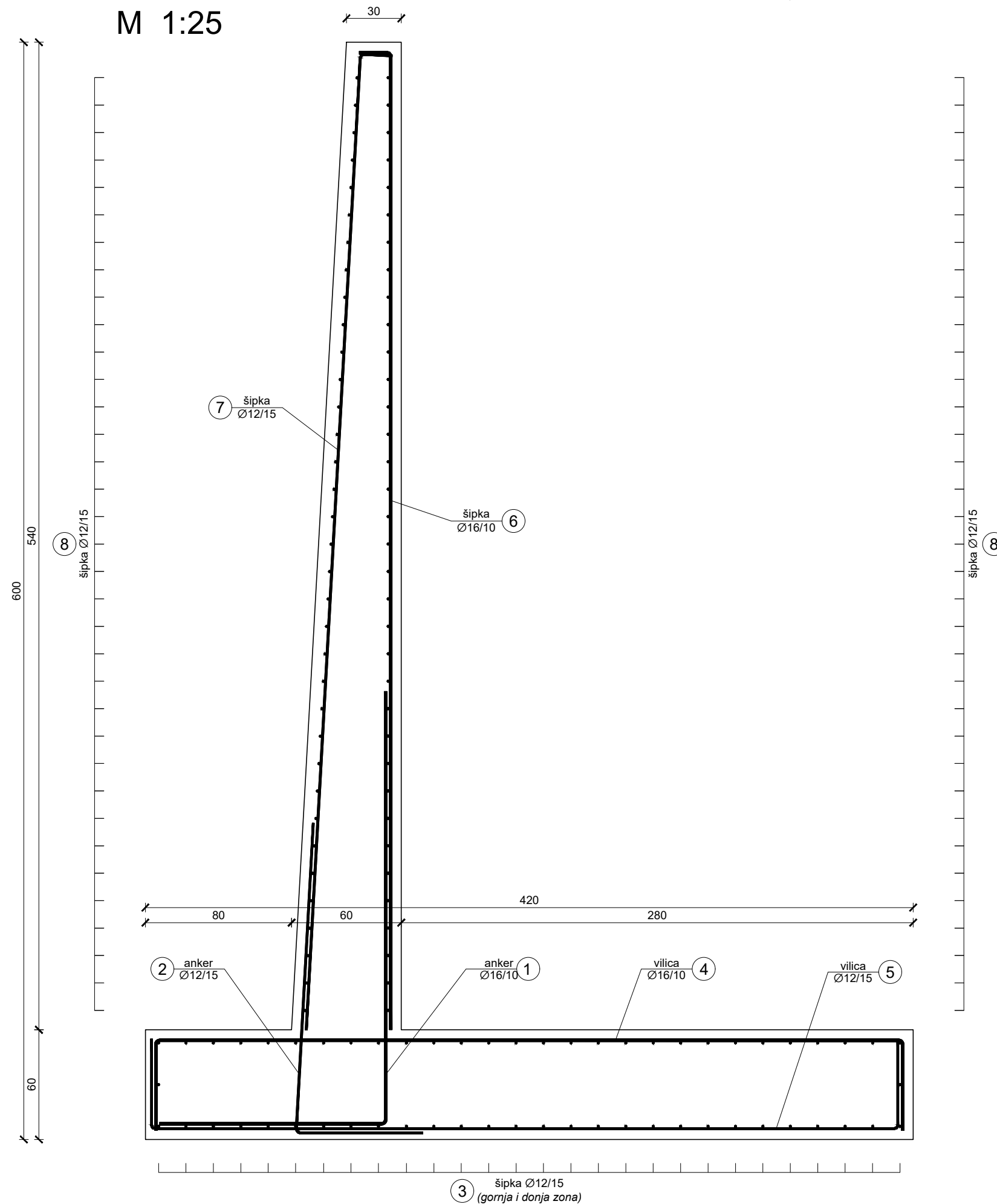
RA šipke - specifikacija za 5 m' potpornog zida					
ozn	oblik i mjere [cm]	Ø [mm]	lg [m]	n [kom]	lgn [m]
1		14	3,30	50	165,00
2		10	2,10	33	69,30
3		10	5,00	48	240,00
4		14	4,20	50	210,00
5		10	4,20	33	138,60
6		14	4,63	50	231,50
7		10	4,63	33	152,79
8		10	5,00	58	290,00
9		10	1,62	35	56,70

RA šipke - rekapitulacija za 5 m' potpornog zida			
Ø [mm]	lgn [m]	jedinična težina [kg/m']	težina [kg]
B500 B			
10	947,39	0,634	600,65
14	606,50	1,242	753,27
<b>Ukupno za 5 m' potpornog zida:</b>			<b>1.353,92 kg</b>

<p>SVEUČILIŠTE SJEVER SVEUČILIŠNI CENTAR VARAŽDIN</p>	ODJEL	Odjel za graditeljstvo			
	STUDIJ	diplomski sveučilišni studij Graditeljstvo			
	KOLEGIJ	Geotehničko inženjerstvo			
	NASLOV RADA	Prilog analizi često izvođenih AB potpornih zidova			
PRISTUPNIK	Petar Krešimir Despinić	MJERILO	1:25	DATUM	09.2022.
SADRŽAJ LISTA	PLAN I ISKAZ ARMATURE AB POTPORNOG ZIDA, H= 5 m			LIST	4



# POPREČNI PRESJEK AB POTPORNOG ZIDA, H= 6 m M 1:25



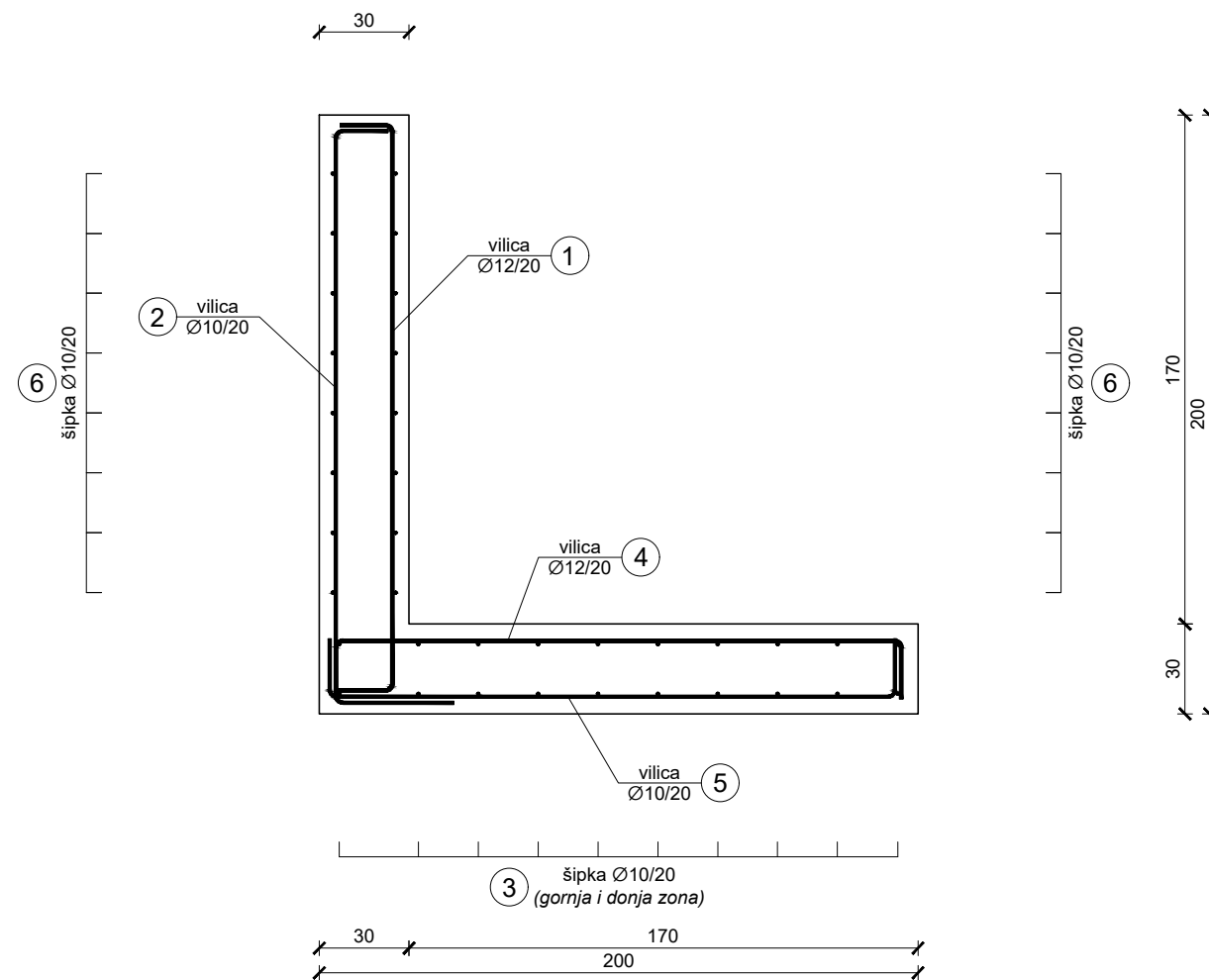
RA šipke - specifikacija za 5 m' potpornog zida					
ozn	oblik i mjere [cm]	Ø [mm]	lg [m]	n [kom]	lgn [m]
1		16	3,50	50	175,00
2		12	2,20	33	72,60
3		12	5,00	58	290,00
4		16	5,10	50	255,00
5		12	5,10	33	168,30
6		16	5,53	50	276,50
7		12	5,53	33	182,49
8		12	5,00	70	350,00
9		12	1,82	42	76,44

RA šipke - rekapitulacija za 5 m' potpornog zida			
Ø [mm]	lgn [m]	jedinična težina [kg/m']	težina [kg]
B500 B			
12	1.139,83	0,911	1.038,39
16	706,50	1,621	1.145,24
<b>Ukupno za 5 m' potpornog zida:</b>			<b>2.183,63 kg</b>

<p>SVEUČILIŠTE SJEVER SVEUČILIŠNI CENTAR VARAŽDIN</p>	ODJEL	Odjel za graditeljstvo			
	STUDIJ	diplomski sveučilišni studij Graditeljstvo			
	KOLEGIJ	Geotehničko inženjerstvo			
	NASLOV RADA	Prilog analizi često izvođenih AB potpornih zidova			
PRISTUPNIK	Petar Krešimir Despinić	MJERILO	1:25	DATUM	09.2022.
SADRŽAJ LISTA	PLAN I ISKAZ ARMATURE AB POTPORNOG ZIDA, H= 6 m			LIST	5

# POPREČNI PRESJEK AB POTPORNOG ZIDA, H= 2 m

## M 1:25

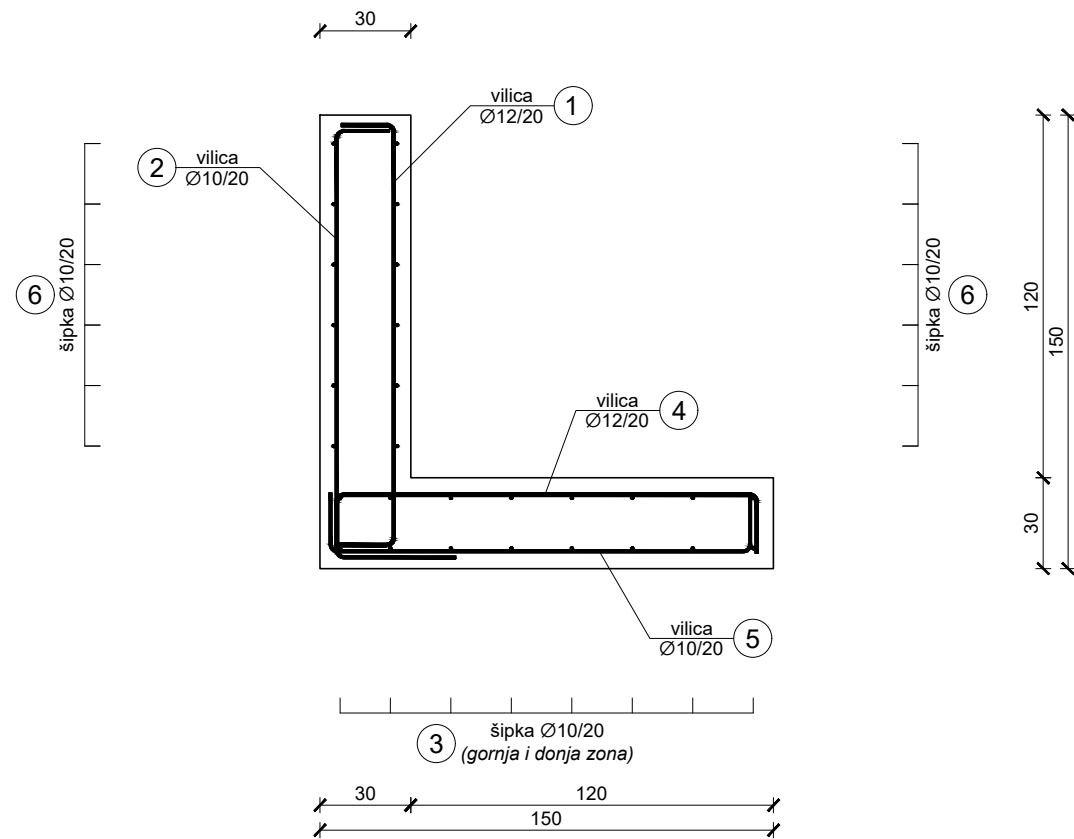


ozn	oblik i mjere [cm]	Ø [mm]	lg [m]	n [kom]	lgn [m]
1		12	2,28	25	57,00
2		10	2,48	25	62,00
3		10	5,00	20	100,00
4		12	2,30	25	57,50
5		10	2,30	25	57,50
6		10	5,00	16	80,00
7		10	1,22	20	24,40

Ø [mm]	lgn [m]	jedinična težina [kg/m']	težina [kg]
B500 B			
10	323,90	0,634	205,35
12	114,50	0,911	104,31
<b>Ukupno za 5 m' potpornog zida:</b>			<b>309,66 kg</b>

<p>SVEUČILIŠTE SJEVER SVEUČILIŠNI CENTAR VARAŽDIN</p>	ODJEL	Odjel za graditeljstvo			
	STUDIJ	diplomski sveučilišni studij Graditeljstvo			
	KOLEGIJ	Geotehničko inženjerstvo			
	NASLOV RADA	Prilog analizi često izvođenih AB potpornih zidova			
PRISTUPNIK	Petar Krešimir Despinić	MJERILO	1:25	DATUM	09.2022.
SADRŽAJ LISTA	PLAN I ISKAZ ARMATURE AB POTPORNOG ZIDA, H= 2 m			LIST	6

# POPREČNI PRESJEK AB POTPORNOG ZIDA, H= 1,5 m M 1:25

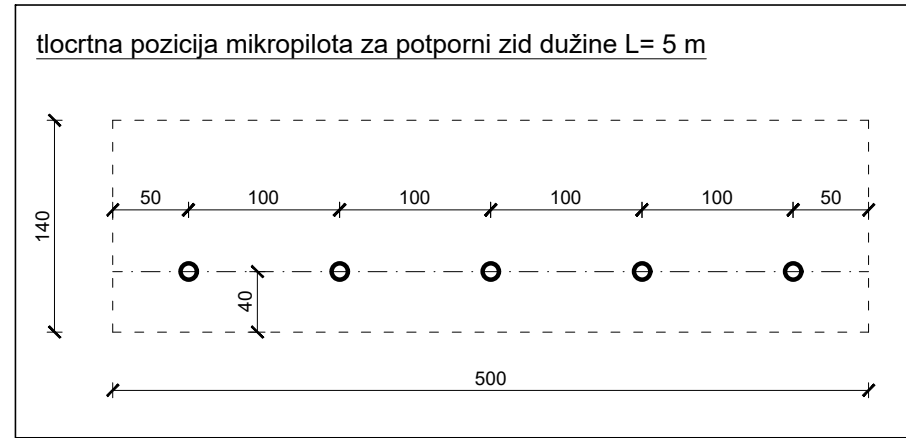
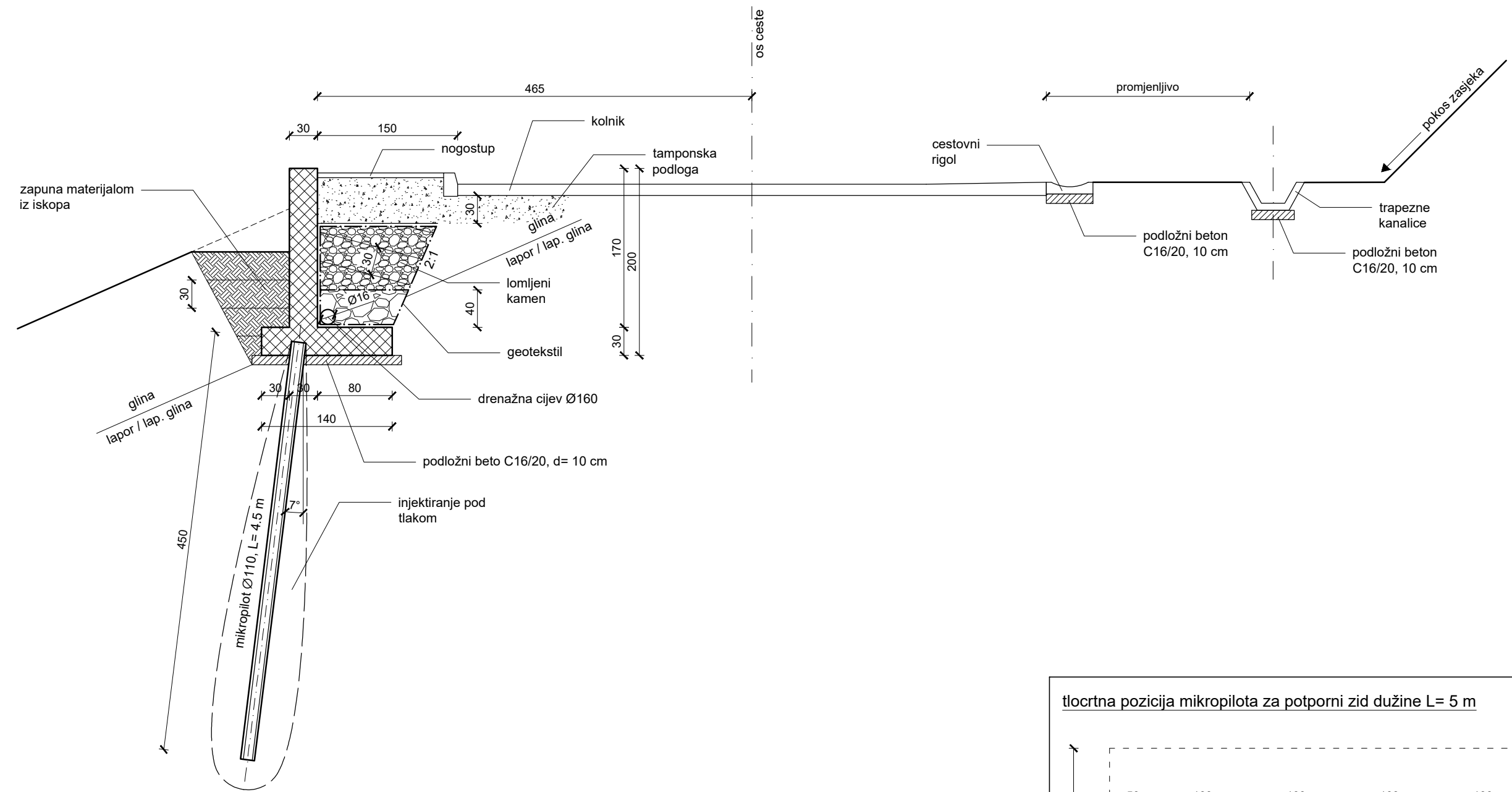


ozn	oblik i mjere [cm]	Ø [mm]	lg [m]	n [kom]	lgn [m]
1		12	1,78	25	44,50
2		10	1,98	25	49,50
3		10	5,00	16	80,00
4		12	1,80	25	45,00
5		10	1,80	25	45,00
6		10	5,00	12	60,00
7		10	1,22	15	18,30

Ø [mm]	lgn [m]	jedinična težina [kg/m']	težina [kg]
B500 B			
10	252,80	0,634	160,28
12	89,50	0,911	81,54
<b>Ukupno za 5 m' potpornog zida:</b>			<b>241,82 kg</b>

<p><b>SVEUČILIŠTE SJEVER</b> SVEUČILIŠNI CENTAR VARAŽDIN</p>	ODJEL	Odjel za graditeljstvo			
	STUDIJ	diplomski sveučilišni studij Graditeljstvo			
	KOLEGIJ	Geotehničko inženjerstvo			
	NASLOV RADA	Prilog analizi često izvođenih AB potpornih zidova			
PRISTUPNIK	Petar Krešimir Despinčić	MJERILO	1:25	DATUM	09.2022.
SADRŽAJ LISTA	PLAN I ISKAZ ARMATURE AB POTPORNOG ZIDA, H= 1,5 m			LIST	7

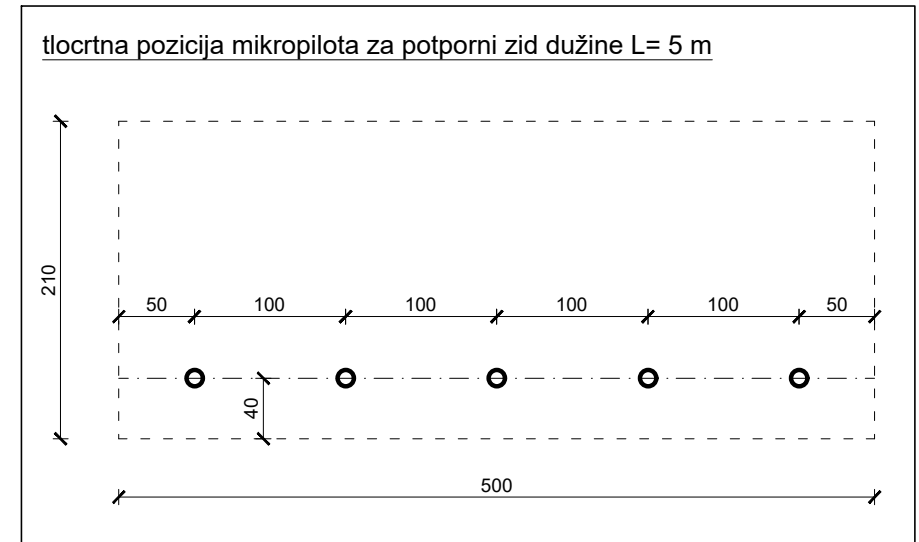
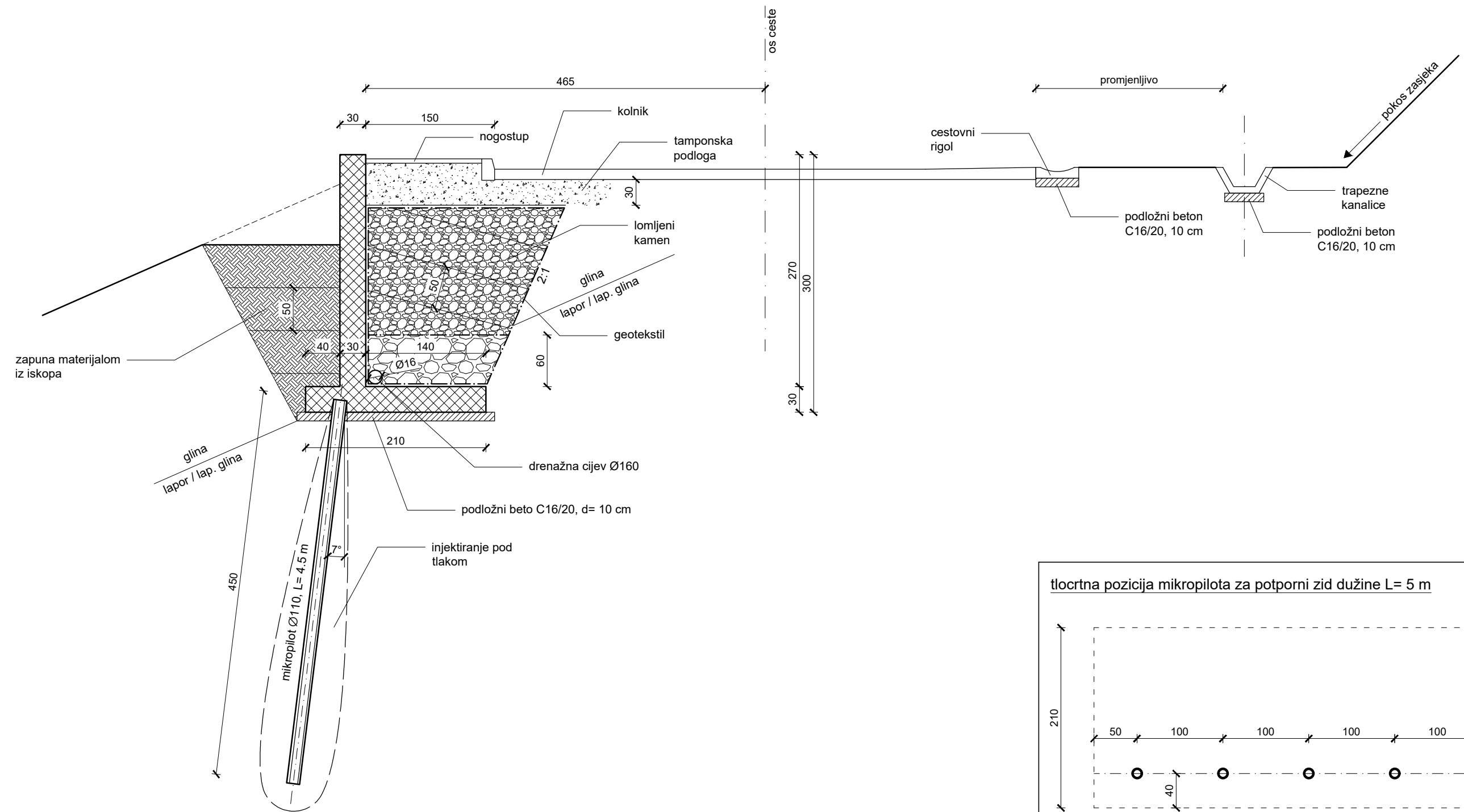
# POPREČNI PRESJEK SANACIJE POKOSA - AB POTPORNI ZID, H= 2 m M 1:50



<p><b>SVEUČILIŠTE SJEVER</b> <b>SVEUČILIŠNI CENTAR VARAŽDIN</b></p>	ODJEL	Odjel za graditeljstvo			
	STUDIJ	diplomski sveučilišni studij Graditeljstvo			
	KOLEGIJ	Geotehničko inženjerstvo			
	NASLOV RADA	Prilog analizi često izvođenih AB potpornih zidova			
PRISTUPNIK	Petar Krešimir Despinić	MJERILO	1:50	DATUM	09.2022.
SADRŽAJ LISTA	POPREČNI PRESJEK SANACIJE POKOSA - AB POTPORNI ZID, H= 2 m			LIST	8

# POPREČNI PRESJEK SANACIJE POKOSA - AB POTPORNI ZID, H= 3 m

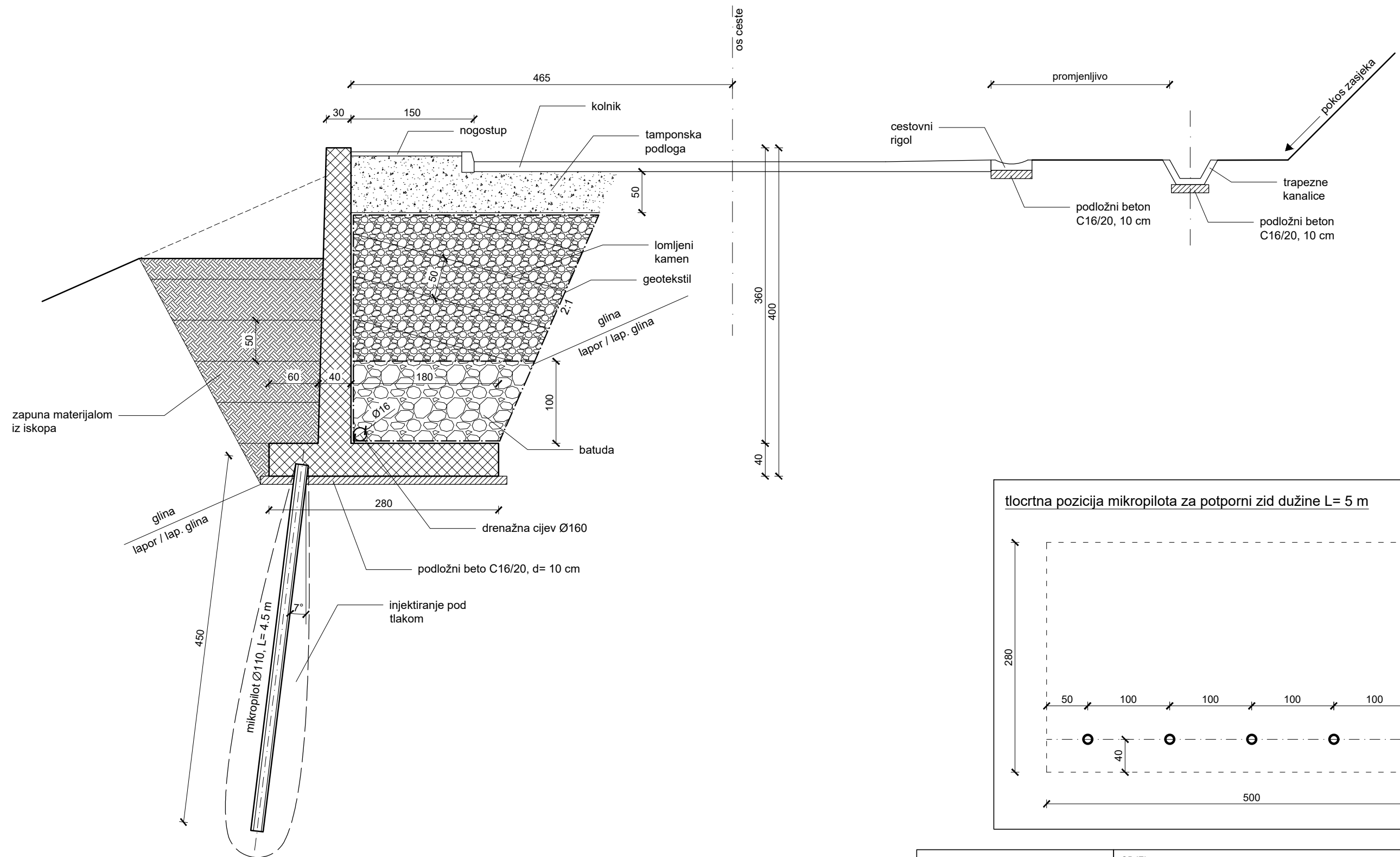
## M 1:50



<p>SVEUČILIŠTE SJEVER SVEUČILIŠNI CENTAR VARAŽDIN</p>	ODJEL	Odjel za graditeljstvo			
	STUDIJ	diplomski sveučilišni studij Graditeljstvo			
	KOLEGIJ	Geotehničko inženjerstvo			
	NASLOV RADA	Prilog analizi često izvođenih AB potpornih zidova			
PRISTUPNIK	Petar Krešimir Despinić	MJERILO	1:50	DATUM	09.2022.
SADRŽAJ LISTA	POPREČNI PRESJEK SANACIJE POKOSA - AB POTPORNI ZID, H= 3 m			LIST	9

# POPREČNI PRESJEK SANACIJE POKOSA - AB POTPORNI ZID, H= 4 m

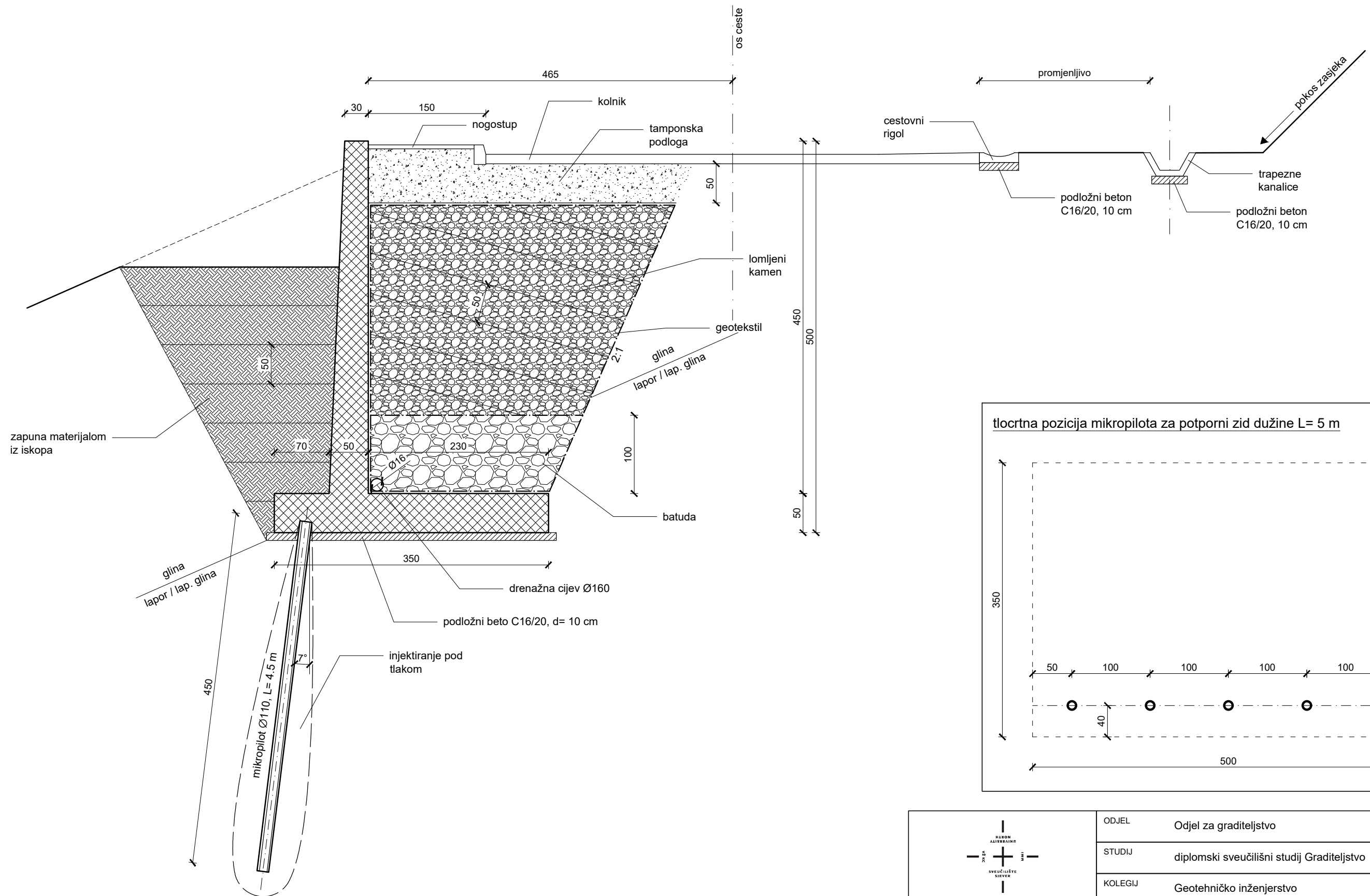
## M 1:50



<p>SVEUČILIŠTE SJEVER SVEUČILIŠNI CENTAR VARAŽDIN</p>	ODJEL	Odjel za graditeljstvo			
	STUDIJ	diplomski sveučilišni studij Graditeljstvo			
	KOLEGIJ	Geotehničko inženjerstvo			
	NASLOV RADA	Prilog analizi često izvođenih AB potpornih zidova			
PRISTUPNIK	Petar Krešimir Despinić	MJERILO	1:50	DATUM	09.2022.
SADRŽAJ LISTA	POPREČNI PRESJEK SANACIJE POKOSA - AB POTPORNI ZID, H= 4 m			LIST	10

# POPREČNI PRESJEK SANACIJE POKOSA - AB POTPORNI ZID, H= 5 m

## M 1:50

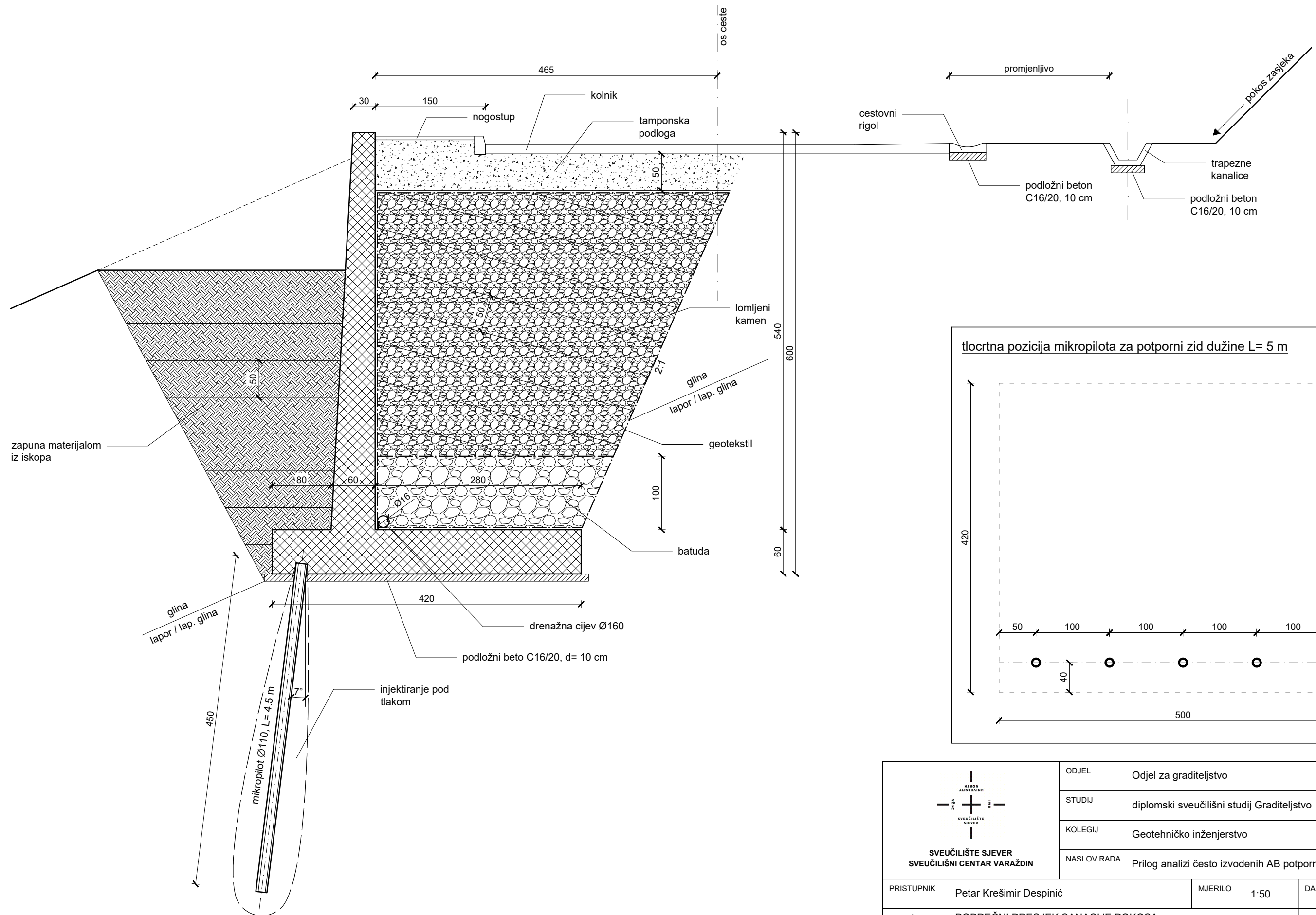


<p>SVEUČILIŠTE SJEVER SVEUČILIŠNI CENTAR VARAŽDIN</p>	ODJEL	Odjel za graditeljstvo			
	STUDIJ	diplomski sveučilišni studij Graditeljstvo			
	KOLEGIJ	Geotehničko inženjerstvo			
	NASLOV RADA	Prilog analizi često izvođenih AB potpornih zidova			
PRISTUPNIK	Petar Krešimir Despinić	MJERILO	1:50	DATUM	09.2022.
SADRŽAJ LISTA	POPREČNI PRESJEK SANACIJE POKOSA - AB POTPORNI ZID, H= 5 m			LIST	11



# POPREČNI PRESJEK SANACIJE POKOSA - AB POTPORNI ZID, H= 6 m

## M 1:50



<p>SVEUČILIŠTE SJEVER SVEUČILIŠNI CENTAR VARAŽDIN</p>	ODJEL	Odjel za graditeljstvo			
	STUDIJ	diplomski sveučilišni studij Graditeljstvo			
	KOLEGIJ	Geotehničko inženjerstvo			
	NASLOV RADA	Prilog analizi često izvođenih AB potpornih zidova			
PRISTUPNIK	Petar Krešimir Despinić	MJERILO	1:50	DATUM	09.2022.
SADRŽAJ LISTA	POPREČNI PRESJEK SANACIJE POKOSA - AB POTPORNI ZID, H= 6 m			LIST	12



# GEO5 - globalna stabilnost AB potpornog zida, H= 4 m

Potporni zid H= 4m

## Proračun stabilnosti kosine

### Unos podataka

#### Projekt

#### Postavke

Standard - EN 1997 - PP3

#### Analiza stabilnosti

Metodologija provjera : u skladu sa EN 1997

Proračun potresa : Standard

Proračunski pristup : 3 - redukcija utjecaja (GEO, STR) i parametara tla

Parcijalni faktori za djelovanja (A)					
Stalna proračunska situacija					
		Stanje STR		Stanje GEO	
		Nepovoljno	Povoljno	Nepovoljno	Povoljno
Stalno djelovanje :	$Y_G =$	1,35 [-]	1,00 [-]	1,00 [-]	1,00 [-]
Promijenljivo djelovanje :	$Y_Q =$	1,50 [-]	0,00 [-]	1,30 [-]	0,00 [-]
Opterećenje vodom :	$Y_w =$			1,00 [-]	

Parcijalni faktori za parametre tla (M)	
Stalna proračunska situacija	
Parcijalni faktor za unutarnje trenje :	$Y_\phi =$ 1,25 [-]
Parcijalni faktor za efektivnu koheziju :	$Y_c =$ 1,25 [-]
Parcijalni faktor za nedreniranu posmičnu čvrstoću :	$Y_{cu} =$ 1,40 [-]

### Granice slojeva

Br.	Lokacija granica slojeva	Koordinate točaka granica slojeva [m]					
		x	z	x	z	x	z
1		-10,00	-3,20	-0,39	-3,20	-0,30	0,00
		0,00	0,00	12,00	0,00		
2		0,00	0,00	0,00	-3,60	1,80	-3,60
3		-10,00	-4,00	-1,00	-4,00	-1,00	-3,60
		-0,40	-3,60	-0,39	-3,20		

Br.	Lokacija granica slojeva	Koordinate točka granica slojeva [m]					
		x	z	x	z	x	z
4		-1,00	-4,00	1,80	-4,00	1,80	-3,60
		12,00	-3,60				
5		1,80	-4,00	12,00	-4,00		

#### Parametri tla - efektivno stanje napreznja

Br.	Naziv	Uzorak	$\varphi_{ef}$ [°]	$c_{ef}$ [kPa]	$\gamma$ [kN/m <sup>3</sup> ]
1	zasip		34,00	0,00	20,00
2	temeljno tlo		40,00	0,00	20,00

#### Parametri tla - uzgon

Br.	Naziv	Uzorak	$\gamma_{sat}$ [kN/m <sup>3</sup> ]	$\gamma_s$ [kN/m <sup>3</sup> ]	$n$ [-]
1	zasip		20,00		
2	temeljno tlo		20,00		

#### Parametri tla


##### zasip

Jedinica težine :  $\gamma = 20,00 \text{ kN/m}^3$   
Stanje napreznja : efektivno  
Kut unutarnjeg trenja :  $\varphi_{ef} = 34,00^\circ$   
Kohezija tla :  $c_{ef} = 0,00 \text{ kPa}$   
Saturirana jedinica težine :  $\gamma_{sat} = 20,00 \text{ kN/m}^3$

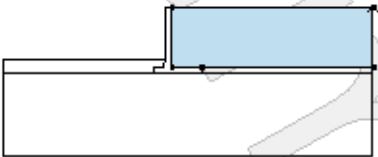
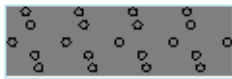
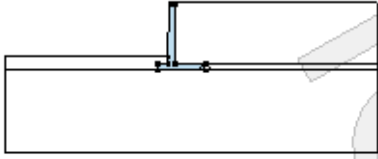
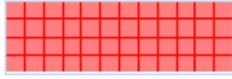
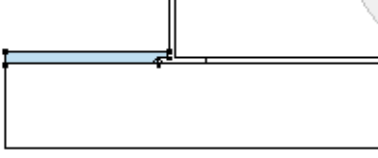
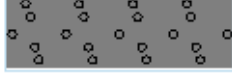

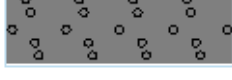
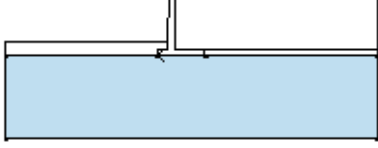
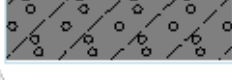
##### temeljno tlo

Jedinica težine :  $\gamma = 20,00 \text{ kN/m}^3$   
Stanje napreznja : efektivno  
Kut unutarnjeg trenja :  $\varphi_{ef} = 40,00^\circ$   
Kohezija tla :  $c_{ef} = 0,00 \text{ kPa}$   
Saturirana jedinica težine :  $\gamma_{sat} = 20,00 \text{ kN/m}^3$

## Kruta tijela

Br.	Naziv	Uzorak	$\gamma$ [kN/m <sup>3</sup> ]
1	Materijal konstrukcije		25,00

## Dodjeljivanje i površine

Br.	Pozicija površine	Koordinate točaka površine [m]				Dodijeljeno tlo
		x	z	x	z	
1		12,00	-3,60	12,00	0,00	zasip 
		0,00	0,00	0,00	-3,60	
		1,80	-3,60			
2		1,80	-4,00	1,80	-3,60	Materijal konstrukcije 
		0,00	-3,60	0,00	0,00	
		-0,30	0,00	-0,39	-3,20	
		-0,40	-3,60	-1,00	-3,60	
		-1,00	-4,00			
3		-1,00	-4,00	-1,00	-3,60	zasip 
		-0,40	-3,60	-0,39	-3,20	
		-10,00	-3,20	-10,00	-4,00	
4		12,00	-4,00	12,00	-3,60	zasip 
		1,80	-3,60	1,80	-4,00	
5		1,80	-4,00	-1,00	-4,00	temeljno tlo 
		-10,00	-4,00	-10,00	-9,00	
		12,00	-9,00	12,00	-4,00	

## Dodatno opterećenje

Br.	Vrsta	Vrsta djelovanja	Lokacija	Ishodište z [m]	Dužina x [m]	Dužina l [m]	Širina b [m]	Kosina $\alpha$ [°]	Veličina	
									$q_1, q_2, f, F, x$	$q_2, z$ mjerne jedinice
1	trakasto	stalno	na terenu	x = 0,00	l = 12,00			0,00	5,00	kN/m <sup>2</sup>
2	trakasto	promjenljivo	na terenu	x = 0,00	l = 12,00			0,00	10,00	kN/m <sup>2</sup>

# Provjera globalne stabilnosti - statičko djelovanje

Potporni zid H= 4m

## Dodatna opterećenja

Br.	Naziv
1	g - stalno opterećenje
2	q - promjenjivo opterećenje

## Voda

Vrsta vode : Bez vode

## Vlačna pukotina

Vlačna pukotina nije unešena.

## Potres

Potres nije uključen.

## Postavke faze izgradnje konstrukcije

Proračunska situacija : stalno

## Rezultati (Faza konstrukcije 1)

### Proračun 1

#### Kružna klizna površina

Parametri klizne površine					
Središte :	x =	-1,22 [m]	Kutovi :	$\alpha_1 =$	-40,36 [°]
	z =	1,73 [m]		$\alpha_2 =$	74,49 [°]
Polumjer :	R =	6,47 [m]	Klizna površina nakon rasterskog pretraživanja.		

#### Provjera stabilnosti kosine (Bishop)

Suma aktivnih sila :  $F_a = 208,34$  kN/m

Suma pasivnih sila :  $F_p = 376,36$  kN/m

Moment klizanja :  $M_a = 1347,97$  kNm/m

Moment otpora :  $M_p = 2435,06$  kNm/m

Iskoristivost : 55,4 %

**Stabilnost kosine PRIHVATLJIVO**

# Provjera globalne stabilnosti - seizmičkog djelovanja za slučaj A

Potporni zid H= 4m

## Dodatna opterećenja

Br.	Naziv
1	g - stalno opterećenje
2	q - promjenjivo opterećenje

## Voda

Vrsta vode : Bez vode

## Vlačna pukotina

Vlačna pukotina nije unešena.

## Potres

Horizontalni seizmički koeficijent :  $K_h = 0,0920$

Vertikalni seizmički koeficijent :  $K_v = -0,0460$

## Postavke faze izgradnje konstrukcije

Proračunska situacija : seizmičko

## Rezultati (Faza konstrukcije 1)

### Proračun 1

#### Kružna klizna površina

Parametri klizne površine					
Središte :	x =	-1,22 [m]	Kutovi :	$\alpha_1 =$	-40,36 [°]
	z =	1,73 [m]		$\alpha_2 =$	74,49 [°]
Polumjer :	R =	6,47 [m]			

Klizna površina nakon rasterskog pretraživanja.

#### Provjera stabilnosti kosine (Bishop)

Suma aktivnih sila :  $F_a = 224,79$  kN/m

Suma pasivnih sila :  $F_p = 365,74$  kN/m

Moment klizanja :  $M_a = 1454,42$  kNm/m

Moment otpora :  $M_p = 2366,34$  kNm/m

Iskoristivost : 61,5 %

**Stabilnost kosine PRIHVATLJIVO**

# Provjera globalne stabilnosti - seizmičkog djelovanja za slučaj B

Potporni zid H= 4m

## Dodatna opterećenja

Br.	Naziv
1	g - stalno opterećenje
2	q - promjenjivo opterećenje

## Voda

Vrsta vode : Bez vode

## Vlačna pukotina

Vlačna pukotina nije unešena.

## Potres

Horizontalni seizmički koeficijent :  $K_h = 0,0920$

Vertikalni seizmički koeficijent :  $K_v = 0,0460$

## Postavke faze izgradnje konstrukcije

Proračunska situacija : seizmičko

## Rezultati (Faza konstrukcije 1)

### Proračun 1

#### Kružna klizna površina

Parametri klizne površine					
Središte :	x =	-1,22 [m]	Kutovi :	$\alpha_1 =$	-40,36 [°]
	z =	1,73 [m]		$\alpha_2 =$	74,49 [°]
Polumjer :	R =	6,47 [m]	Klizna površina nakon rasterskog pretraživanja.		

#### Provjera stabilnosti kosine (Bishop)

Suma aktivnih sila :  $F_a = 210,08$  kN/m

Suma pasivnih sila :  $F_p = 335,60$  kN/m

Moment klizanja :  $M_a = 1359,20$  kNm/m

Moment otpora :  $M_p = 2171,32$  kNm/m

Iskoristivost : 62,6 %

**Stabilnost kosine PRIHVATLJIVO**