

Logistika proizvodnje kuhinje

Bobek, Tomislav

Undergraduate thesis / Završni rad

2022

Degree Grantor / Ustanova koja je dodijelila akademski / stručni stupanj: **University North / Sveučilište Sjever**

Permanent link / Trajna poveznica: <https://um.nsk.hr/um:nbn:hr:122:243869>

Rights / Prava: [In copyright](#)/[Zaštićeno autorskim pravom.](#)

Download date / Datum preuzimanja: **2025-03-13**



Repository / Repozitorij:

[University North Digital Repository](#)





Sveučilište Sjever

Završni rad br. 012/LIM/2022

Logistika proizvodnje kuhinje

Bobek Tomislav, 58210866

Varaždin, rujan 2022. godine



Sveučilište Sjever

Logistika i mobilnost

Završni rad br. 012/LIM/2022

Logistika proizvodnje kuhinje

Student

Bobek Tomislav, 58210866

Mentor

Veljko Kondić, dr.sc.

Varaždin, rujan 2022. godine

Prijava završnog rada

Definiranje teme završnog rada i povjerenstva

ODJEL	Odjel za logistiku i održivu mobilnost		
STUDIJ	preddiplomski stručni studij Logistika i mobilnost - Varaždin		
PRISTUPNIK	Tomislav Bobek	MATIČNI BROJ	0058210866
DATUM	07.09.2022.	KOLEGIJ	Industrijska logistika
NASLOV RADA	Logistika proizvodnje kuhinje		
NASLOV RADA NA ENGL. JEZIKU	Logistics in kitchen production		
MENTOR	dr. sc. Veljko Kondić	ZVANJE	viši predavač
ČLANOVI POVJERENSTVA	1. prof. dr. sc. Živko Kondić, predsjednik		
	2. dr. sc. Veljko Kondić		
	3. Zoran Busija, dipl. ing., član		
	4. dr. sc. Vesna Sesar, zamjenski član		
	5.		

Zadatak završnog rada

BROJ 012/LIM/2022

OPIS

U Završnom radu je potrebno obraditi sljedeće točke:

- logistički procesi
- materijali za izradu kuhinje
- proces izrade kuhinje
- proces izmjere
- proces dizajniranja
- proces narudžbe materijala
- proces transporta
- proces montaže
- zaključak - osvrt na temu Završnog rada

ZADATAK URUČEN

07.09.2022

POTPIS MENTORA

SVEUČILIŠTE
SJEVER

Predgovor

Prvotno se zahvaljujem svojem mentoru, dr.sc. Veljku Kondiću na svojoj pomoći koja mi je pružena tijekom pisanja ovog završnog rada. Nadalje, zahvaljujem se Sveučilištu Sjever za svo stečeno znanje tijekom mog trogodišnjeg studiranja.

Također, zahvaljujem se svojim roditeljima, ali i ostaloj obitelji, koja mi je omogućila studiranje, te bez kojih ovaj rad ne bi postojao.

Sažetak

U ovome završnome radu obrađeni su najvažniji logistički procesi koji se odvijaju u industriji izrade namještaja, točnije kuhinjskog namještaja. Cilj ovog rada je pokazati sve logističke procese koji se javljaju kod proizvodnje kuhinjskog namještaja, te ih opširnije objasniti.

Za potrebe ovog završnog rada, autor je obavljao praksu u poduzeću Vatrobran d.o.o. te je kao primjer izrade kuhinjskog namještaja uzeta kuhinja koja je odrađena u Varaždinu. Autor ovog rada je preuzeo ulogu glavnog projektanta kako bi bio uključen u sve procese izrade kuhinje od početka do kraja.

Ključne riječi: logistika, logistički proces, materijali za izradu kuhinje, procesi transporta, narudžbe, montaže

Summary

This final paper deals with the most important logistic processes that take place in the furniture production industry, specifically kitchen production.

For the purposes of this final paper, the author has worked as an intern in a company, "Vatrobran d.o.o.". The author has taken up the role of project leader for a kitchen made in Varaždin, as to be included in all the logistics processes, from beginning to the end.

Key words: logistics, logistics process, materials for making kitchens, transport processes, order processes, montage processes

Popis korištenih kratica

ABS	„Akrilonitril butadien stiren“ Termoplastični polimer
CNC	„Computer Numerical Control“. Računalno numeričko upravljanje.
OSB	„Oriented strand board“ Orijentirana iverna ploča

Sadržaj

1.	Uvod.....	1
2.	Logistički procesi kod proizvodnje kuhinje.....	2
2.1.	Transportni procesi.....	2
2.2.	Procesi skladištenja	2
3.	Materijali u proizvodnji kuhinje	4
3.1.	Drveni materijali – iverica, MDF.....	4
3.1.1.	Svojstva iverice	4
3.1.2.	Svojstva medijapana	6
3.2.	Okov – metalni i plastični materijali	7
4.	Proces izrade kuhinje	10
4.1.	Poduzeće Vatrobran d.o.o.	10
4.2.	Proces dogovora i izmjere	11
4.3.	Proces dizajniranja	12
4.4.	Proces narudžbe materijala i proces transporta	14
4.4.1.	Ručno vađenje mjera i kantiranja	15
4.4.2.	Softverska narudžba – CNC izrezivanje	15
4.5.	Proces obrade materijala – sklapanje elemenata	17
4.5.1.	Sortiranje ploča i priprema nacrtu za sklapanje	17
4.5.2.	Odabir radnika za specifične poslove	20
4.6.	Dostava kuhinje kupcu i montaža	21
5.	Zaključak.....	23
6.	Literatura.....	25
7.	Popis slika	26

1. Uvod

Tema ovog završnog rada su logistički procesi koji se odvijaju u proizvodnji namještaja od pločastog materijala, u ovom slučaju kuhinje. Cilj rada je opisati najbitnije logističke procese koji se odvijaju kod proizvodnje kuhinje, te objasniti njihovu važnost u točnosti i efikasnosti izrade kuhinje.

Kada se govori o izradi bilo kakvog namještaja, potrebno je uzeti u obzir mnoge potprocese koji se odvijaju. Glavni dio izrade je sama proizvodnja u radioni, ali kako bi ona bila moguća, potrebno je mnogo logističkih potprocesa koji će omogućiti da se materijal, sirovine i ljudi nalaze u točno određeno vrijeme na istom mjestu, kako narudžba materijala ne bi patila.

U sklopu izrade namještaja, najbitniji logistički procesi su transport i skladištenje, te ćemo njih opisati malo detaljnije, ali postoji i mnogo drugih logističkih procesa koji se ne odvijaju u svakom ciklusu izrade kuhinje.

2. Logistički procesi kod proizvodnje kuhinje

2.1. Transportni procesi

Kako bi materijal potreban za izradu kuhinje bio spreman za daljnju obradu, potrebno je organizirati točan transport. Pošto drvna industrija najčešće funkcionira na temelju „just-in-time“ filozofije, proces transporta mora biti sagledavan cijelo vrijeme, te osobe zadužene za narudžbu materijala moraju biti konstantno informirane o trenutnoj lokaciji materijala. Kada se dogodi situacija da materijal ne bi mogao stići na vrijeme, poduzeće mora hitno reagirati te učiniti jednu od sljedećih reaktivnih radnji:

- Ako je naručen transport do same radionice, poduzeće organizira vlastiti prijevoz, koji podiže troškove transporta i automatski onemogućuje druge radnje teretnog vozila za to vrijeme
- Ako nije naručen transport do same radionice, već do najbližeg drvnog centra, poduzeće će morati pričekati kada materijal dođe do drvnog centra, te vjerojatno odgoditi montažu, a na taj način ne poštivati dogovorene rokove

Pošto svaka greška košta, na osobu koja organizira transport će pasti odluka koju radnju da radi, uključujući u obzir sve moguće posljedice, te odabrati one radnje koje će financijski ili vremenski najmanje koštati. U slučaju kuhinje, prosječni materijal za jednu kuhinju ne stane u jedno teretno vozilo srednje veličine (npr. Renault Trafic, Peugeot Boxer itd.), te se također izvorno materijali ne nalaze na jednom mjestu. Tako će troškovi transporta uključivati: plaću vozača gospodarskog vozila, gorivo i amortizacija za spomenuto vozilo, vrijeme potrebno za sam transport, itd. Kada se rade takve odluke, potrebno je sagledati cijelu situaciju sa više strana, kako bi bilo moguće napraviti najbolju odluku za poduzeće. Zbog kompleksnih situacija koje se svakodnevno javljaju, od izuzetne je važnosti da osoba koja je zadužena za logističke procese u poduzeću ne bude sposobna samo u logistici, već treba biti i informirana o svim, najmanjim detaljima industrije namještajstva, o svim cijenama materijala i usluga, cijenama goriva, servisa i amortizacije vozila, te ostalih povezanih informacija, kako bi na kraju mogla donijeti najtočniju odluku za poduzeće. [1]

2.2. Proces skladištenja

Uz transport, sljedeća bitna grana logistike koja se javlja u industriji namještajstva jest skladištenje. Naime, iako je većina procesa u izradi namještaja diktirano filozofijom „just-in-time“, postoje dvije situacije u kojoj skladištenje postaje izuzetno bitno. [1]

Prva situacija se dešava kada poduzeće kupuje materijal u većoj količini od standarda. To se često događa kod materijala koji se puno koristi, kao što je bijela korpusna iverica, ladice standardne dubine, lesanit ili iverica debljine 16 milimetara za konstrukciju ladice. To su samo neki od primjera materijala koji se koriste u gotovo svakoj kuhinji, te su kao takvi konstantno potrebni, i korisno je imati ih na skladištu cijelo vrijeme u određenoj količini. Pošto su dimenzija cijelih ploča iverice poprilično velike (2.8 x 2.1 m), njihovo skladištenje često predstavlja problem, pogotovo za ona poduzeća koja imaju manje radione dizajnirane za proizvodnju, a ne za skladištenje materijala. Ipak, trošak skladištenja tih, često korištenih, materijala, je skoro uvijek manji nego što bi bio trošak transporta i konstantnog slanja teretnog vozila po materijal.

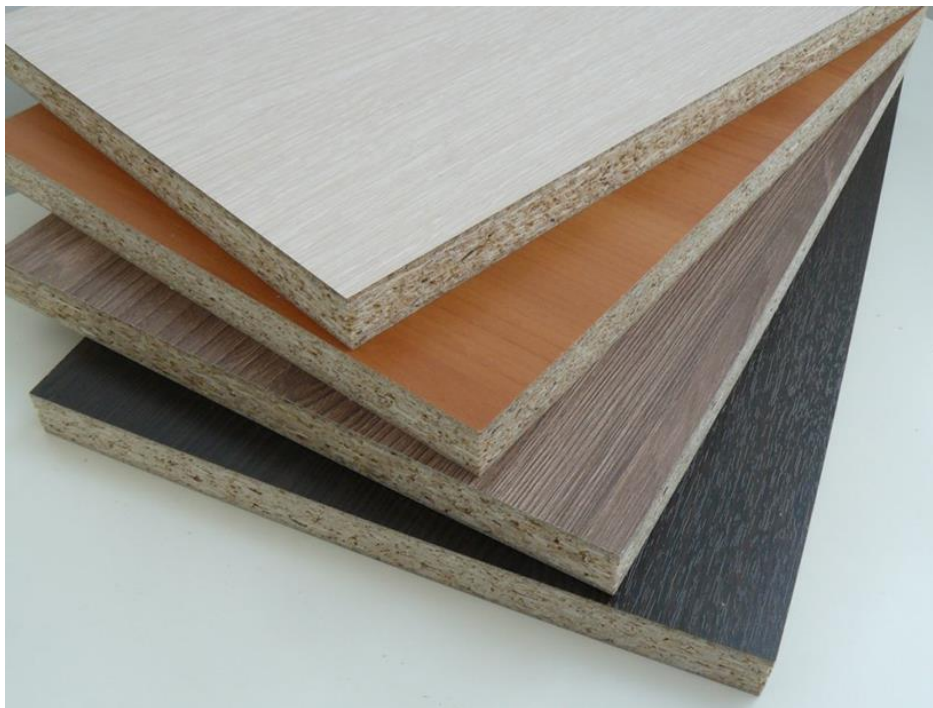
Druga situacija se javlja kada je potrebno skladištiti viškove nastale kod proizvodnje namještaja. Pošto iverice dolaze u velikom formatu, njezino krojenje često ostavlja poveće komade koji nisu trenutno iskoristivi, pogotovo ako je iverica u dekoru koji se ne koristi često, pa je potrebno taj komad skladištiti do sljedeće narudžbe takvog dekora. Neka poduzeća, ranije spomenuta, koja nemaju mnogo prostora za skladištenje, nemaju financijske isplativosti od skladištenja tzv. „restlova“, pa ih ne skladište već ih zbrinjavaju kao otpad.

3. Materijali u proizvodnji kuhinje

3.1. Drveni materijali – iverica, MDF

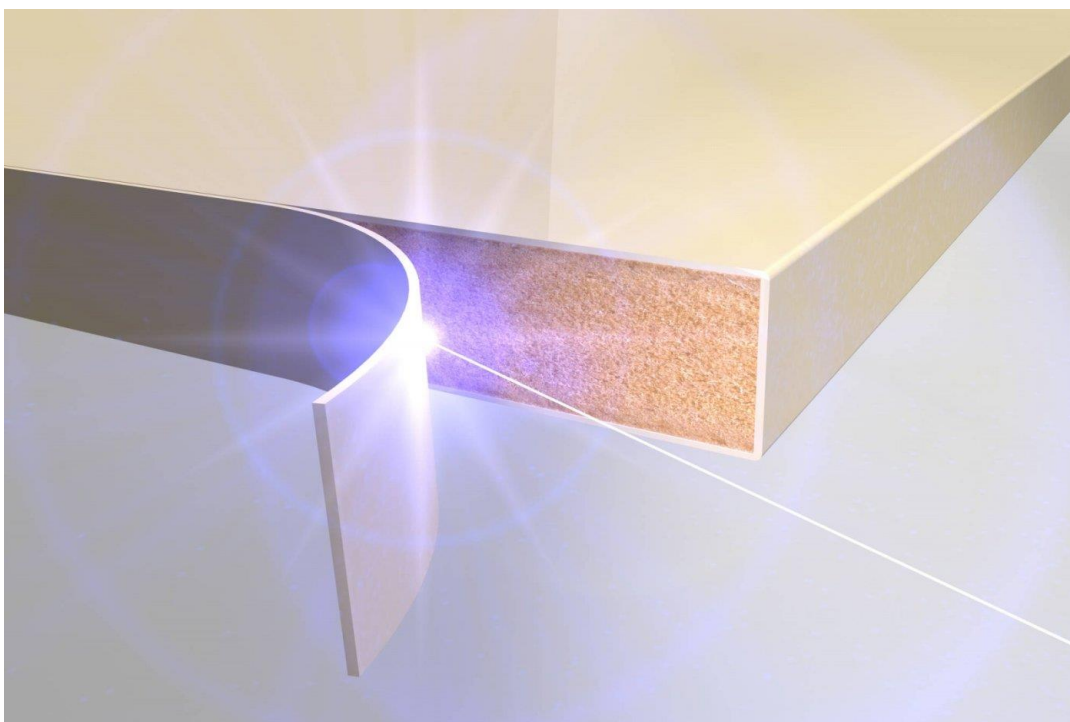
3.1.1. Svojstva iverice

Oplemenjena iverica, često zvana samo „iveral“, je drveni proizvod koji dolazi u obliku ploča različitih debljina i dimenzija. Ona se izrađuje od iverja drveta koje ostaje kao nusprodukt pri drugim radovima u drvnoj industriji. To iverje se zatim miješa sa raznim ljepilima, te se preša i tako nastaje tzv. „sirova iverica“. Premda je kompaktna, u nekim situacijama ona se sastoji od više slojeva gdje su dva vanjska napravljena od finijih komada otpada. Ti vanjski slojevi su debljine oko 3mm, dok je sredina napravljena na klasičan način sa manjom gustoćom. Takva sirova iverica zatim ide na daljnju obradu - lijepljenje melaminske folije dekora na obje strane ploče. Ti dekori mogu biti jednobojni ili u imitaciji drveta. Pojedini tipovi folije na sebi imaju utisnut reljef koji je dosta vjerna kopija neravnina na drvetu, te se teže može primijetiti da je u pitanju iveral. Također, osim folije, može se lijepiti i drveni furnir, ali takva je iverica puno skuplja, a nema toliko kvalitetne statične osobine kao iverica obrađena tvrdom plastikom (melaminom). [2]. Na slici 1. prikazano je nekoliko iverica sa melaminskim dekorima različitih dekora.



Slika 1: Oplemenjena iverica [2]

Za zaštitu poprečnih bridova koriste se ABS trake u novije vrijeme, a nekad su se koristile kant trake. Proces lijepljena kant i ABS traka na poprečne bridove naziva se kantiranje. Kant trake su tanje i koriste se na mjestima gdje se samo vrši vizualno prikrivanje iverice, dok su ABS trake deblje (1 – 2 mm) i one mogu fizički zaštititi ivericu od udaraca, ali i manjih količina vode i vlage. Naime, zbog njezinog sastava, iverica nije uopće otporna na vodu, ali se kantiranjem ABS trakom te korištenjem kvalitetnog ljepila (poliuretanskog ili kant-ljepila) unutrašnjost iverice može donekle zaštititi. Postoje dvije vrste kantiranja – lijepljenje trake vrućim ljepilom, koji je jeftiniji i brži proces, te lasersko kantiranje – koje koristi vrući laser koji direktno otapa unutrašnji dio ABS trake na samu ivericu. (Slika 2.)



Slika 2: Lasersko kantiranje [3]

Klasična oplemenjena iverica je mnogo jeftinija od masivnog drva, te se ona koristi u slučajevima kada je cijena bitnija nego građevinska svojstva. Ona je mnogo gušća, ali ne toliko izdržljiva kao drvo, te također ima lošija izolacijska svojstva. Zbog takvih karakteristika, iverica se koristi skoro isključivo kao građevni materijal u pločastom namještaju za unutrašnje prostore. Treba napomenuti, da je od svih vrsta lijepljenih ploča (medijapan, šperploča, OSB...) iverica je najlakši materijal, ali (osim OSB ploče) i najjeftiniji. [4]

3.1.2. Svojstva medijapana

Osim iverice, od ostataka drvene proizvodnje proizvode se i: medijapan (MDF), laminati za podne obloge te OSB ploče.

Medijapan (Slika 3.) je sljedeći najkorišteniji materijal u industriji proizvodnje namještaja. On se razlikuje od iverice u gustoći iverja od koje je sačinjena jezgra. Naime, medijapan se sastoji od mnogo sitnijih dijelova drveta, te je samim time i sama ploča mnogo gušća, ali i kvalitetnija. Glavne karakteristike medijapan ploče su mogućnost mnogo detaljnijeg izrezivanja te, zbog manjih dimenzija sastavnica, medijapan je mnogo zahvalniji za CNC obradu

Iako se i na medijapan može zalijepiti dekorativna folija, te se to često i radi, što ćemo vidjeti u kasnijem primjeru, medijapan je vrlo pogodan za bojanje i lakiranje površine, pa se on najčešće koristi za izrađivanje ploča koje su namijenjene za lakiranje.



Slika 3: Struktura medijapana [3]

Kod procesa lakiranja medijapana, koristi se tzv. „grundirani medijapan“, to jest medijapan na kojeg je zalijepljena grund folija, koja je vrlo pogodna za prianjanje boje ili laka.

Osim iverice i medijapana, u izradi namještaja koristi se i drugi materijali, ali u mnogo manjim razmjerima:

Lesonit – sastavom vrlo sličan medijapanu, samo sa još gušćim iverjem, te on dolazi u debljini max. 4mm – taj materijal se koristi za one dijelove elemenata kojima ne treba statična čvrstoća, već samo povezivanje ili skrivanje nekih drugih dijelova.

Šperploča – najkvalitetniji od spomenutih materijala, šperploča dolazi u velikom rasponu debljina – ona se sastoji od više lijepljenih slojeva masivnog drveta, prikazano na slici 4. Ona posjeduje vrlo dobra statična i vodootporna svojstva, ali možda i najbitnije svojstvo od svih – moguće ju je savijati, te, skupnim lijepljenjem različitih ploča, raditi vrlo čvrste zaobljene ploče. [5]



Slika 4: Struktura šperploče [6]

3.2. Okov – metalni i plastični materijali

Osim drvenog pločastog materijala, u procesu izrade kuhinje koriste se i povezujući materijali i proizvodi – okovi. Postoji mnogo različitih vrsta okova, te svaki ima svoju zadaću. Podjela okova se može vršiti po njihovom značaju, kojega stručnjaci mjere po važnosti samog okova u funkcionalnosti kuhinje.

Prva vrsta okova, i najvažnija, su ladice. Kod njih je izuzetno bitno da budu čvrste, dugotrajne i pouzdane za korištenje. Postoji mnogo vrsta ladica – sa drvenim stranicama, sa metalnim stranicama, ladice potpuno napravljene od drvenih materijala, te ladice bez kotačića. Ladice sa metalnim stranicama su najizdržljivije, te najpouzdanije za korištenje. Na slici 5. je prikazana Blum Tandembox ladica, koja se pokazala kao najbolja u svojem cjenovnom rangu. Njezine stranice su napravljene od aluminijskog zaštićenog bijelom bojom. Ona sadrži sustav kotačića i izvlačnih vodilica koje osiguravaju dugotrajnost same ladice. [7]



Slika 5: Ladica (Blum Tandembox) [8]

Sljedeći tip okova su spojnice. One služe za spajanje fronte elemenata sa njihovim korpusom. Spojnice imaju veliku varijabilnost u cijeni, pa tako i u kvaliteti. Na slici 6. je prikazana spojnica marke „Blum“, isto kao i ladica. Kod spojnice je kvaliteta vrlo bitna iz razloga što su jeftine spojnice vrlo osjetljive na kutnu silu, pa se fronte vrlo brzo ovjese, i tada treba ili mijenjati spojnice, ili ih popravljati. Iz tog razloga, koriste se skuplje spojnice koje osiguravaju dugotrajnost statike fronte.



Slika 6: Spojnica (Blum ClipTop) [8]

Također, u novije vrijeme spojnice sadrže mehanizam za lagano zatvaranje (tzv. „soft close“), što je nekada bila dodatna oprema, te je imala visoku cijenu. Na slici se taj mehanizam vidi kao siva gumica na metalnoj pločici u sredini spojnice. Taj mehanizam je moguće ugasiti po potrebi (kod manjih vrata nije potrebno da svaka spojnica ima taj mehanizam, jer se vrata u tom slučaju neće moći lijepo otvarati).

Osim navedenih okova, postoje još i:

- Cokle – plastična ili drvena ploča koja služi kao štitnik za nogice, te sprječava ulazak prljavštine ispod elemenata [7]
- Nogice – glavni okov za statiku elemenata, većina ih sadrži mehanizam za podizanje/spuštanje elemenata
- Ručkice – služe za otvaranje elemenata, postoje klasične ručkice, te „nevidljivi“ profili koji služe kao utori (otvaranje fronti se izvađa direktnim povlačenjem same fronte)
- Metalne ili plastične lajsne – Lajsne na radnoj ploči ili na bokovima elemenata, one služe za prikrivanje vidljivih crta između radne ploče i/ili elemenata sa zidom, te sprečavaju ulazak nečistoća u sitne otvore između radne ploče i zida
- Sitni okov – sav ostali, dodatni okov koji služi za potpuno postavljanje kuhinje – nosači polica, nosači visećih elemenata, „suzice“ za blago zatvaranje ladica itd.
- Potrošni materijal – pod okove se često ubraja i potrošni materijal koji se koristi kod same montaže kuhinje, a osim samog postavljanja, često koristi i kao popravak nepravilnosti u prostoru u kojem se sama kuhinja postavlja (vijci, tiple, silikoni, trake, ljepljiva, čistila...)

4. Proces izrade kuhinje

Proces izrade kuhinje je vrlo kompleksan proces koji se mora podijeliti u više manjih podprocesa. Za cjelokupan proces, glavni projektant kuhinje mora imati znanja iz mnogo različitih područja – unutarjni dizajn, drvodjelstvo, 3D modeliranje, osnovna znanja električarstva, vodovodnje i keramičarstva. Pošto je veliki dio procesa dogovor sa kupcem oko rasporeda elemenata, boje i vrste materijala, odabira okova različitih kvaliteta i cijena itd., projektant mora također imati i puno vještina u međuljudskom poslovanju. Također, kao vođa projekta i poslovođa radione, projektant mora imati i sposobnost vođenja ljudi i rješavanja problema.

Sam proces izrade kuhinje se može podijeliti na više podprocesa. Primjer kuhinje koja će biti obrađena u ovom radu će sadržavati sljedeće podprocese: Proces dogovora izgleda kuhinje i vrste materijala; Proces izmjere i dizajna; Proces narudžbe materijala; Proces izrade kuhinje; proces montaže kuhinje. Kuhinja je izrađena u veljači 2022. godine, te je autor ovog rada sudjelovao u svakom od navedenih procesa, radeći kao glavni projektant predmeta, kako bi najvjernije prikazao kako se izvodi izrada kuhinje.

4.1. Poduzeće Vatrobran d.o.o.

Za potrebe ovog završnog rada, autor je radio kao praktikant u poduzeću Vatrobran d.o.o. smještenom u Novom Marofu u Varaždinskoj Županiji. Vatrobran je poduzeće koje se bavi primarno izradom namještaja po mjeri od pločastog materijala, ali uz to bavi se i sekundarnim poslom servisa i prodaje vatrogasnih aparata. Poduzeće trenutno broji šest trajno zaposlenih osoba pa spada u kategoriju manjih poduzeća. Direktor poduzeća je Siniša Bobek, te je ujedno i mentor prakse autora ovog rada.

Uz mnoge poslove koje je poduzeće obavljalo tijekom izrade ovog rada, veći se fokus stavljao na predmet „Komljenović“, koji će se detaljnije obraditi u ovom radu.

Poduzeće „Vatrobran“ u sklopu svojeg proizvodnog procesa sadrži radionu u kojoj se nalaze svi strojevi potrebni za izradu namještaja, kao što su:

- Stolna pila
- Stroj za ljepljene rubnih traka
- „Tiplerica“ – stroj za precizno bušenje rupa na pločama
- Kombinirani stroj – sadrži razne alate za rezanje, bušenje, blanjanje
- Vakuum preša
- Radne stanice s ručnim alatom – svaki zaposlenik ima svoju radnu stanicu, te pripadajući ručni alat za spajanje, bušenje i rezanje elemenata

Osim proizvodnog pogona, poduzeće Vatrobran posjeduje i manji vozni park:

- Renault Master L3H2 – teretni kombi s većom zapremninom za prijevoz većih količina materijala; on se koristi za prijevoz čitavih kuhinja na montažu, te sirovog materijala do radione
- Citroen Nemo – manje teretno vozilo, koje najčešće služi za prijevoz vatrogasnih aparata, ali može poslužiti i kao pomoćno vozilo kod montaže i/ili izrade kuhinje (prijevoz ručnog alata, prijevoz ljudi te prijevoz manjih elemenata)

Također, uz radno osoblje u samom proizvodnom pogonu, kao „vanjski“ suradnici, Vatrobran surađuje sa mnogo poduzeća koje su specijalizirane za montažu, kako bi zaposlenici usmjerili svoje radne snage na proizvodnju, a ne na montažu.

Uz vanjske montažere, Vatrobran mora posloovati i sa poduzećima specijaliziranim za obradu i prodaju sirovog materijala, često zvani drvni centri. Takav primjer je npr. Elgrad d.o.o., koje ima poslovnice po cijelog Hrvatskoj, ali zbog geografske udaljenosti poslovanje se radi najčešće sa podružnicom u Varaždinu. Osim Elgrada, posluje se i sa drugim drvnim centrima i prodavaonicama okova, ali za potrebe kuhinje koja je predmet ovog rada sva suradnja se obavlja sa Elgradom, pa ćemo spomenuti samo njih.

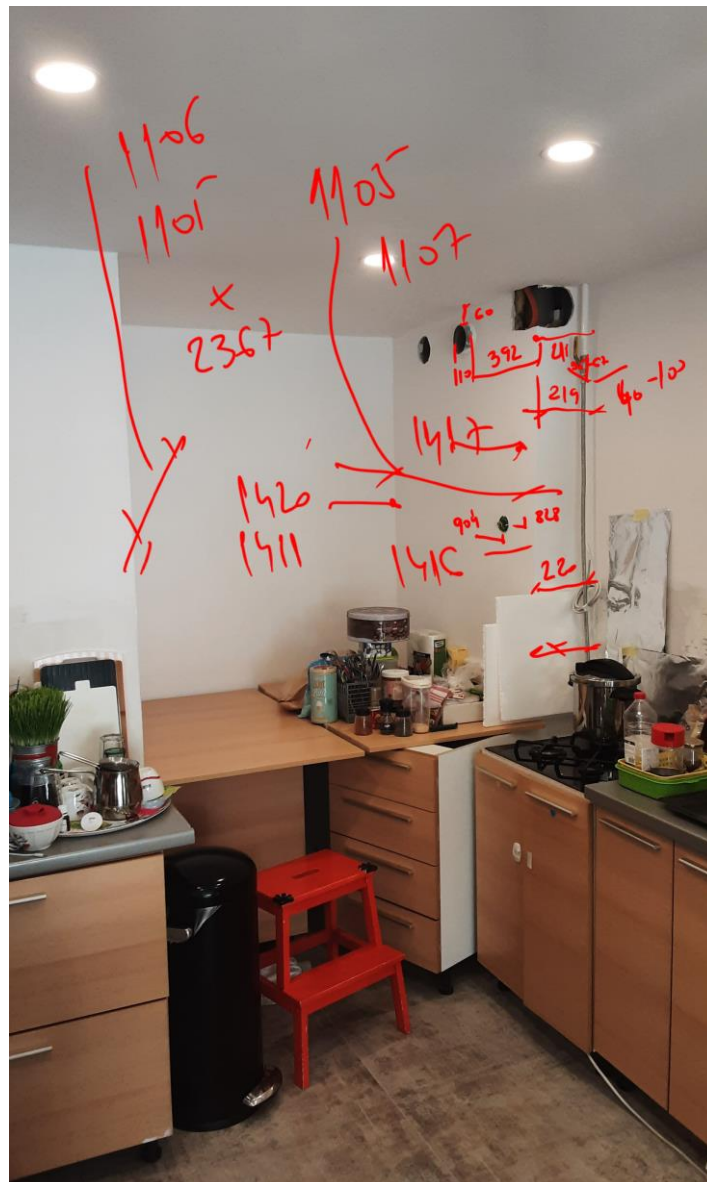
4.2. Proces dogovora i izmjere

Prvi korak izrade kuhinje je dogovor sa kupcem. Naime, prije nego što se naručuju materijali i rade detaljne izmjere, potrebno je sa kupcem dogovoriti sve detalje vezane uz samu izradu kuhinje. Ti detalji uključuju raspored elemenata, vrstu dekora, vrstu aparata, datum montaže i izvođača montaže. Dogovor s kupcem podrazumijeva više različitih sastanaka i telefonskih poziva kroz višetjedno razdoblje, te kao takvo oduzima mnogo vremena. Prvi sastanak sa kupcem se održava u prostoru buduće kuhinje. Također, u čestim slučajevima kada kupac nema idejni nacrt ili pripremu nacrtu od strane arhitekta, osoba koja izrađuje nacrt i naručuje materijal (projektant) mora biti i glavni dizajner. Za ovaj korak je potrebno da projektant ima široko znanje i razumijevanje unutarnjeg dizajna. Ova vještina je jedna od najbitnijih za zadržavanje kupca, te će u puno slučajeva baš ta vještina privući kupca k poduzeću.

Nakon informativnog dogovora sa kupcem, izrađuje se ponuda, koja može biti završna, ili može biti podložna promjenama, ovisno o specifičnim željama kupca. Ponuda se izrađuje na način da se računavaju svi troškovi materijala, transporta, izrade i montaže same kuhinje.

Nakon što kupac potvrdi ponudu, radi se detaljna izmjera (Slika 7.) - takva izmjera uključuje vrlo detaljnu specifikaciju dimenzija prostora (točnost mora biti unutar jednog milimetra), te je od

izuzetne važnosti za sljedeće korake, jer čak i najmanja greška može uzrokovati velike troškove kasnije.



Slika 7: Fotografija djela prostora i izmjerene kote

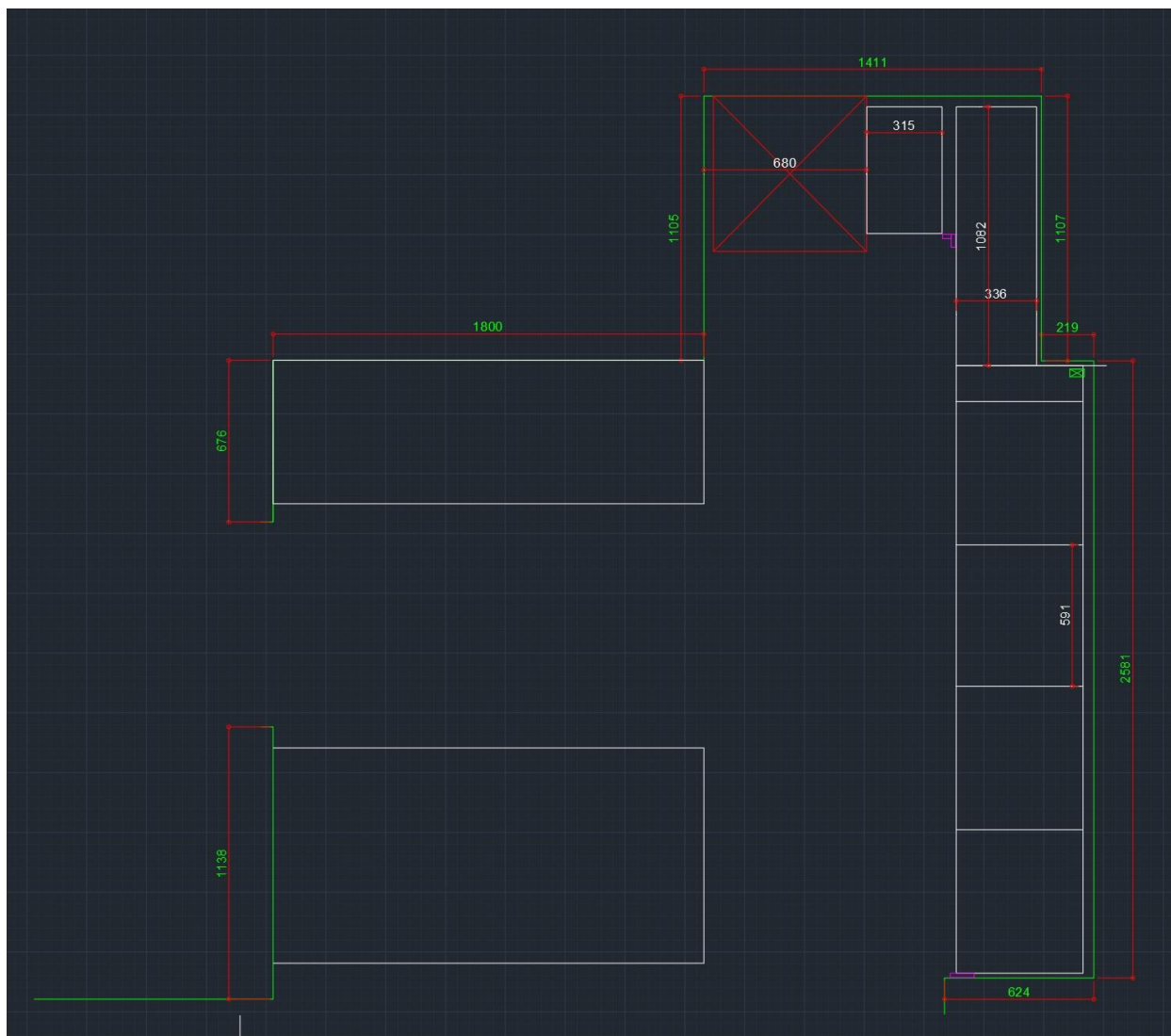
4.3. Proces dizajniranja

Po tako napravljenoj izmjeri, izrađuju se pripremni i radionički nacrti za kuhinju, uzimajući u obzir sve želje kupca, limitacije prostora, limitacije materijala i iznos ponude. Pripremni materijal se crta u softveru „AutoCAD 2018“, te služi kao podloga za radionički nacrt i grafičko računanje svih nepravilnosti u stvarnom prostoru (nepravilnosti na zidovima, nepravilni kut...)

U slučaju ove kuhinje, bilo je mnogo nepravilnosti kod ravnina zidova. Pošto je stambena zgrada u kojoj se radila izmjera poprilično stara zgrada, odudaranja u širini zidova su bila poprilično velika. Na Slici 7 možemo vidjeti dvije mjere istog zida, 1411mm i 1420mm, što znači

da taj zid varira u dimenzijama od čak 9 milimetara, što može predstavljati vrlo veliki problem kasnije kod montaže.

U softveru „AutoCAD“ (Slika 8.) nacrtana je kuhinja, tj njezini osnovni gabariti i osnovni raspored elemenata, te je iz toga nacрта dalje izveden nacrt u programu „Corpus 5.0 Pro“.



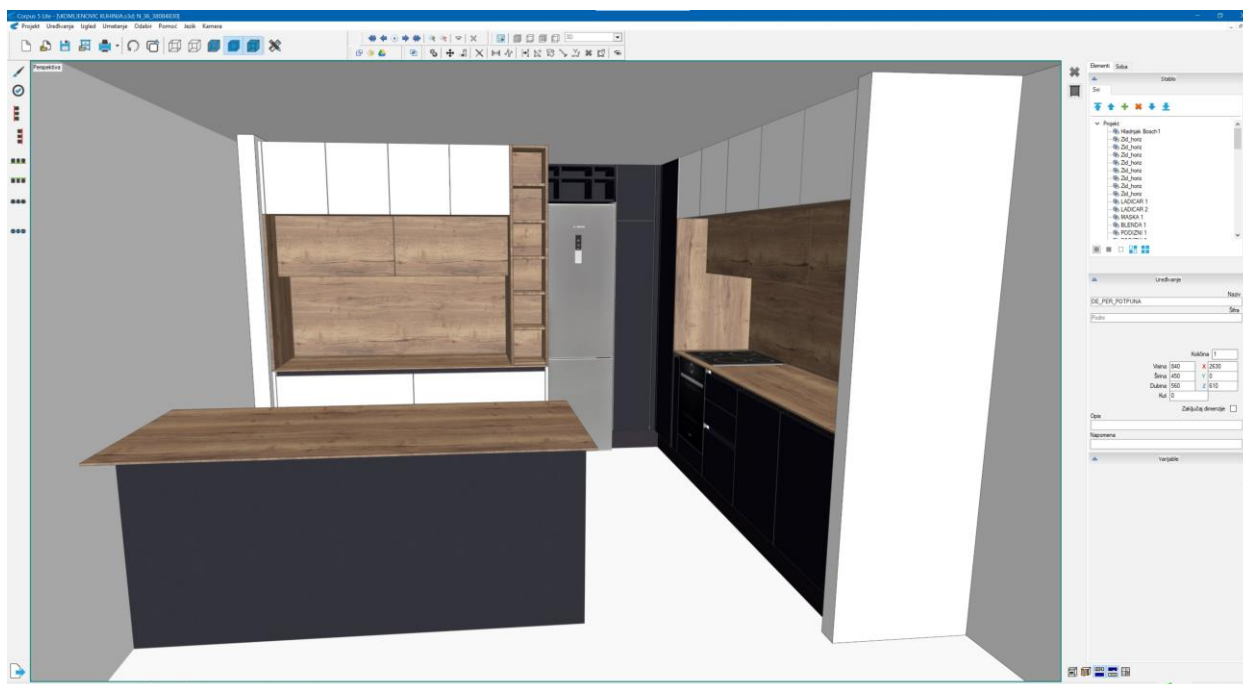
Slika 8: Pripremni nacrt – AutoCAD (isječak)

Nakon izrade pripremnog nacрта, započinje se izrada 3D modela kuhinje u programu „Corpus 5.0 Pro“. Taj program je razvijen baš za potrebe poduzeća koje se bave izradom namještaja, te omogućuje mnogo lakšu narudžbu materijala i obrade tog materijala nego prije. Nekada je bilo potrebno iz pripremnog nacрта ručno vaditi sve mjere, izreze, kantiranja i sav popis okova, te je zbog ogromne količine informacija vrlo lako bilo moguće napraviti grešku. Ovaj program svodi šanse za grešku na minimum tako što uzima 3D model kuhinje, iz njega izvodi sva izrezivanja, bušenja i kantiranja, te šalje te informacije direktno na CNC stroj, iz kojega izlaze ploče već prebušene i spremne za direktno spajanje, bez potrebe za dodatnom obradom.

Kod izrade 3D modela, bitno je ustanoviti mnogo stvari, od kojih su neke:

- Vrsta materijala od kojih su konstruirani zidovi (cigla, gips-kartonske ploče ili beton)
- Visina elemenata (maksimalna veličina ploče iverala jest 280cm, pa nijedan element ne može biti viši od toga)
- Visina prostorije (elementi ne smiju biti skoro jednaki kao prostorije, jer će biti nemoguće osoviti element, pa se mora izraditi iz dva dijela)
- Pozicije utičnica, odvoda, prekidača

Nakon što su sve navedene stavke ustanovljene te raspored elemenata i vrsta materijala dogovorena, izrađuje se prvi nacrt koji služi kao vizualizacija. Nakon potvrde kupca, izrađuje se radionički nacrt na temelju vizualizacije (Slika 9.). Radionički nacrt je mnogo detaljniji od vizualizacije, jer je potrebno odrediti svako bušenje, sve izreze te sva kantiranja. Za taj dio izrade nacrtu potrebno je otprilike 5 do 15 sati rada, ovisno o kompleksnosti kuhinje. Za ovu kuhinju potrošeno je čak oko 20 sati rada, zbog konstantnih izmjena nacrtu od strane kupca.



Slika 9: Završni radionički nacrt – Corpus 5.0 Pro

4.4. Proces narudžbe materijala i proces transporta

Po završetku izrade nacrtu i potvrde detalja od strane kupca, kreće se na narudžbu materijala. U ovom dijelu rada opisat će se dvije različite metode narudžbe materijala. Prva metoda je zastarjela i puno sporija od današnje, ali ju danas i dalje koriste vrlo veliki postotak stolara, najčešće zbog informatičke nepismenosti i/ili neinformiranosti o mogućnostima koje im se nude. Drugu metodu koristi autor, te se ona ostvaruje pomoću već napomenutog softvera, Corpus.

4.4.1. Ručno vađenje mjera i kantiranja

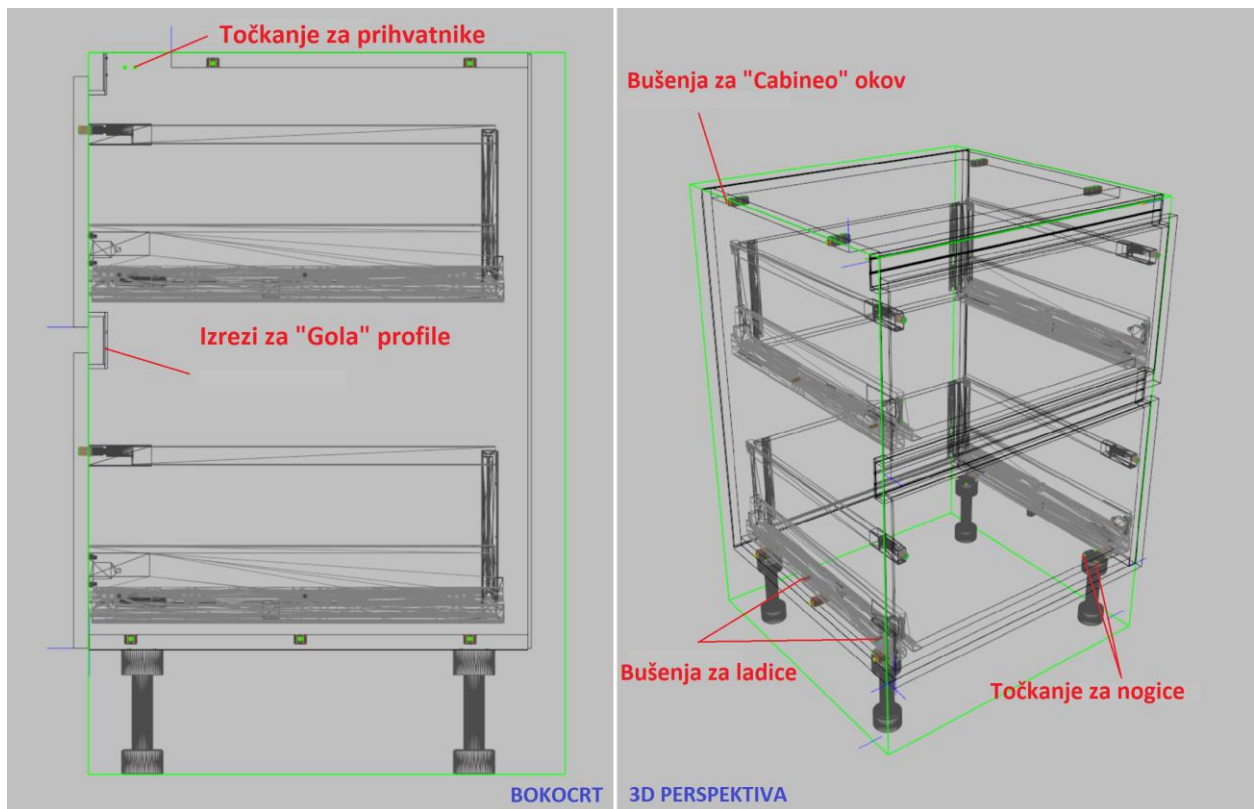
Prva metoda uključuje uzimanje nacрта, stvorenog softverom ili rukom, te je pomoću njega potrebno izvaditi svaki izrez iverala posebno. Tako će npr. stolar uzeti nacrt, pogledati dimenzije jednog od elementa i početi zapisivati dimenzije ploča koje se nalaze u tom elementu (npr. Bok Lijevi – 72x56 cm itd.). Također, osim dimenzija, morat će označiti i one strane koje se kantiraju ako želi da mu drveni centar obavi kantiranje (većina malih stolara ne posjeduje kantericu pa su primorani na plaćanje kantiranja kod treće strane). Taj proces je vrlo dugotrajan, te kod njega postoji velika šansa za pogrešku. Također, kod takve narudžbe materijala nije moguće označiti točne rupice, tj- bušenja za određene okove, pa je automatski i kasnija obrada materijala produljena, jer stolar zatim mora sam bušiti rupice i raditi izreze.

4.4.2. Softverska narudžba – CNC izrezivanje

„Nova“ metoda je mnogo lakša i brža, iako uključuje puno više informatičkih vještina i znanja iz tog područja. Ona uključuje izradu nacрта u programu Corpus, iz kojega se „izvlače“ sve pozicije iz svakog elementa, te se informacije o poziciji, veličini i dubini rupica prenašaju direktno iz računala na CNC stroj. Ovakav način rada je mnogo brži i točniji, te se eliminira puno grešaka, ali je za njega potrebno puno više pripreme. Na primjer, za jedan element koji sadrži dvije ladice, bilo je potrebno u programu zadati dimenzije i pozicije rupica prema shemi koju je zadao proizvođač ladica. Tako se za svaku različitu marku ladica mora izrađivati novi ladičar u programu, ali je pozitivno to što, jednom spremljen, takav ladičar uvijek ostaje u programu, te se informacije pohranjene u datoteci mogu prikazati putem par klikova.

Na slici 10 je prikazan klasični ladičar sa dvije ladice, te na njemu možemo vidjeti sljedeće vrste obrade za CNC stroj:

- Bušenje rupica za „Cabineo“ – okov korišten za spajanje ploča
- Bušenje rupica za „Blum“ ladicu – na bokovima i frontama
- Izrezivanje ploče za „Gola“ profile te točkanje rupica za njihove prihvatnike
- „Točkanje“ rupica za nogice



Slika 10: Shematski prikaz bušenja za CNC

Nakon slanja narudžbe u drveni centar, u ovom slučaju Elgrad Varaždin, te plaćanja ponude i potvrđivanja detalja, u drvnom centru započinje proces obrade materijala. Ovisno o gužvi i veličini narudžbe, ovaj dio procesa može trajati između tjedan dana i mjesec dana. Zbog česte zanemarenosti drvnih centara prema manjim poduzećima, te preopterećenjem prodavača sa poslom, projektant mora cijelo vrijeme biti u kontaktu sa sebi dodijeljenim prodavačem. Tako projektant može pratiti proizvodnju, ali i uvijek znati u kojem je stadiju proces obrade materijala. Ta vrsta komunikacije vrlo je bitna, jer jako često drvni centri zaborave/namjerno stave manja poduzeća na „kraj reda“ kako bi se prilagođavali većim tvrtkama. U ovom slučaju, cijeli predmet je bio gotov za otprilike tjedan dana, zbog tzv. „hitne narudžbe“, ali i manjeg obujma posla u drvnom centru Varaždin.

Kod dobivanja potvrde da je materijal spreman, šalje se kombi u Varaždin po pločasti materijal, ali i okov. Okov se najčešće nabavlja u istom drvnom centru kao i pločasti materijal, ali se često, zbog različitih želja kupaca, mora otići u drugu prodavaonicu po različitu vrstu okova. Nakon obavljenog transporta, u slučaju nedostatka djela materijala ili njegovog oštećenja, moguće su reklamacije, te se one trebaju prijaviti trenutno, kod dospjeća materijala. Zbog dugogodišnje suradnje dvaju poduzeća, reklamacije i žalbe se vrlo brzo i efektivno rješavaju.

4.5. Proces obrade materijala – sklapanje elemenata

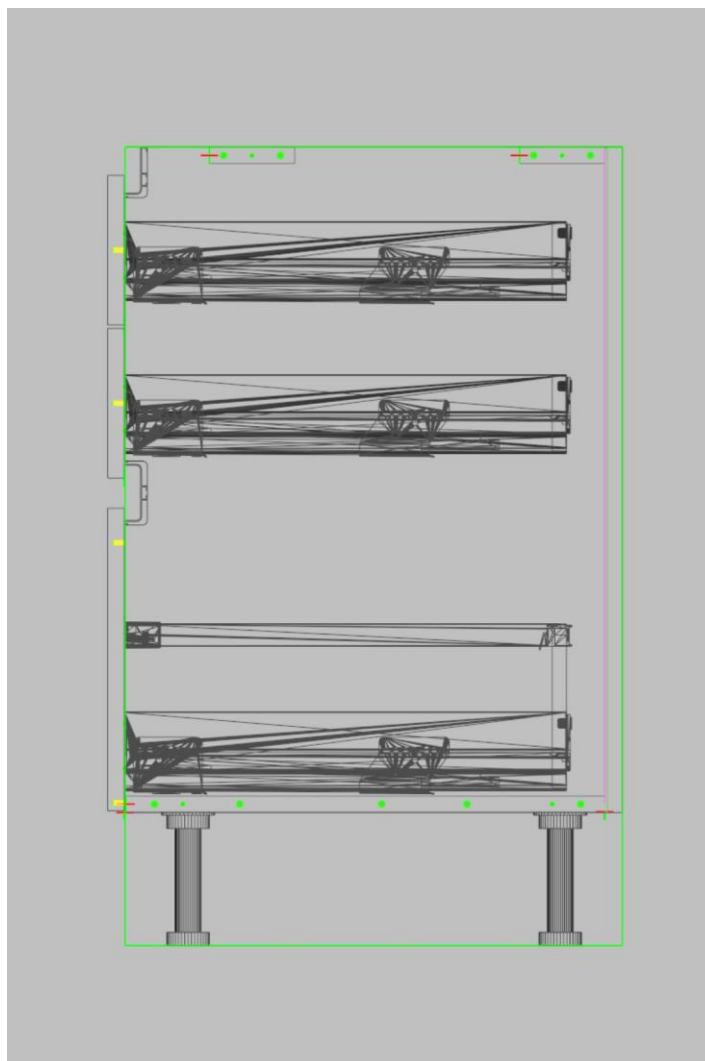
4.5.1. Sortiranje ploča i priprema nacрта za sklapanje

Nakon što je materijal dopremljen u radionu, započinje proces sklapanja elemenata. Zbog dobre pripreme i modernog softvera, svaki komad pločastog materijala na sebi sadržava naljepnicu sa detaljnim opisom veličine, pozicije i tipu ploče i/ili elemenata na kojoj se nalazi. Prvi dio procesa jest sortiranje ploča i provjeravanje grešaka. Često se greške ne mogu vidjeti golim okom, već se primijete tek kod sklapanja elementa. Na slici 11 prikazane su bočne stranice istog elementa, te se pozicioniranjem na ravnu površinu provjeravaju točnosti bušenja.



Slika 11: Provjera bušenja i pozicija kantova

Nakon što su ploče sortirane po elementima, započinje sklapanje materijala. Za uspješno sklapanje, svaki zaposlenik mora imati: 3D skicu cijele kuhinje sa točnim rasporedom elemenata, 3D skicu elementa koji spaja, te „wireframe“ shemu elementa kako ne bi došlo do većih grešaka kod sklapanja. Na slici 12 je prikazan wireframe elementa koji sadrži 3 ladice različitih veličina.

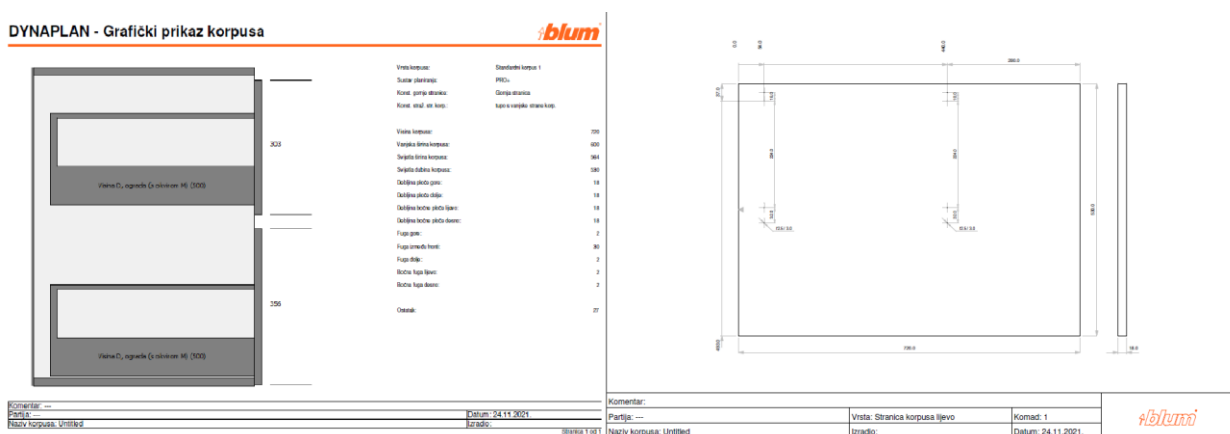


Slika 12: Shematski prikaz ladičara

U prosječnoj kuhinji postoji desetak različitih vrsta mogućih elemenata. Oni uključuju ladičare, elemente za pećnicu, perilicu, hladnjak, viseće elemente, el. za napu itd. Takve elemente većina zaposlenika može samostalno napraviti samo pomoću shema i 3D skica, ali vrlo često se pojavljuju tzv. „posebni“ elementi, koji su najčešće prilagođeni željama i potrebama kupaca. U ovoj kuhinji postojalo je par posebnih elemenata, kao što je otvoreni element za vina, te tzv. „visoko spremište“ – element koji sadrži velik broj skrivenih ladica. Za takve elemente zaposlenicima nije dovoljna samo shema, već je potreban i dodatni angažman projektanta kako bi im točno objasnio raspored elementa da ne bi došlo do greške. Najsposobnijim zaposlenicima daje se na rad najkompliciraniji elementi, kao što su ti posebni, te kutni elementi koji moraju biti sastavljeni izuzetno precizno, zbog kasnijih odstupanja na montaži. Kod ovog dijela procesa, vrlo je bitno konstantno provjeravati točnosti rezova i sklopova, jer svaka greška i odstupanje u ovom dijelu procesa će se multiplicirati na montaži, što vremenski, što financijski.

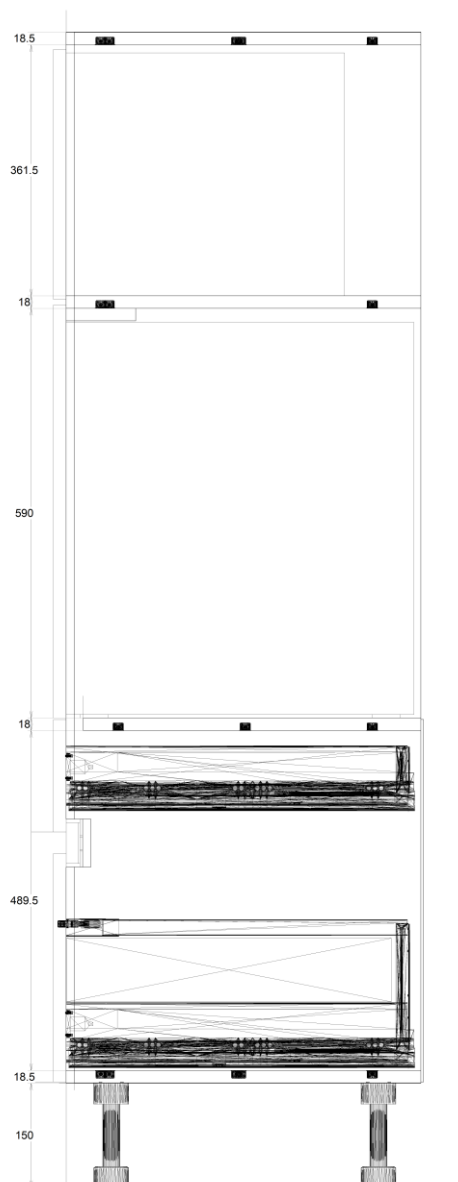
Većina elemenata ima slične podprocese izrade: Sortiranje ploča, provjera rezova i bušenih rupica, spajanje predbušenih ploča iverice, instaliranje okova. Ipak, pošto su svi elementi različiti, dijelovi tih podprocesa se razlikuju, ali i neki elementi imaju specifične, dodatne podprocese. Tako npr. element za ugradnju sudopera još ima i podproces pripreme rupe za sudoper, te se on radi istovremeno sa obradom radne ploče, u kojoj se izrezuje rupa za sudoper.

Svaki element se spaja i obrađuje na različit način, te većina elemenata posjeduje sheme koje su potrebne za njegovo sklapanje. Tako npr. za spajanje ladičara postoje sheme koje se izrađuju u posebnoj softveru – Blum Dynalog (ako se stavljaju ladice marke Blum). Ta shema pokazuje točne pozicije rupica koje treba bušiti kako bi ladica pravilno bila instalirana u sam element (Slika 13). U ovom slučaju kuhinje to nije bilo potrebno, jer su ploče stigle sa već predbušenim rupicama.



Slika 13: Instalacijske sheme za ladičar – softver Blum DYNALOG

Još jedan primjer posebnog elementa je element za ugradnju pećnice. Pomoću alata ugrađenih u već korišteni softver „Corpus“, izrađuju se posebne sheme za ugradnju pećnice i pravilnu instalaciju unutar samog elementa. Sljedeća slika je shema za ugradnju pećnice i mikrovalne u visoki element, koji istovremeno sadrži i ladice u donjem dijelu elementa, pa je uz sheme pećnice potrebno i napraviti sheme za ugradnju ladica. Shema je bokocrt elemenata u tzv. „wireframe“ pogledu, koji omogućuje prikaz svih ploča i spojnog okova sa bočne strane elemenata. Vješt radnik će odmah prepoznati bitne detalje te reagirati sukladno sa daljnjim koracima.



Slika 14: Shema ugradnje pećnice i mikrovalne

4.5.2. Odabir radnika za specifične poslove

Spajanje specifičnih elemenata poput elementa za pećnicu s ladicama može trajati preko sat vremena, dok se neki elementi, poput običnog elementa s policama, mogu spojiti već za desetak minuta. Iz tih razloga, bitno je da poslovođa zna koliko kojem radniku treba vremena za pojedini element, kako bi se optimiziralo radno vrijeme, te iskoristile vještine svakog radnika najefikasniji način.

Još i tijekom ovog procesa, kupac vrlo često mijenja svoje inicijalne želje i potrebe, te je vrlo bitno da su svi uključeni u proces izrade kuhinje, od projektanta i poslovođe, do radnika, vješti u

prilagođavanju nepoznatim situacijama. Naime, spremnost na promjene i mijenjanje planova u zadnjim trenucima su vještine koje odvajaju kvalitetnog proizvođača namještaja od ostalih. Takav način poslovanja je jako tražen jer, kod izrade namještaja po mjeri, puno faktora se mijenja do zadnjeg dana montaže. Tako će nemogućnost promjene uvelike smanjiti završnu kvalitetu proizvoda, ali i povećati nezadovoljstvo kupca, što se nastoji izbjeći u svakom slučaju.

Završetkom sklapanja svih elemenata u kuhinji počinje proces pakiranja elemenata za montažu i njihova završna provjera. Svaki element se posebno pakira u zaštitnu foliju i k njemu se dodaju svi dijelovi potrebni za njegovu montažu (vijci, ručkice, nosači visećih elemenata...). U ovom koraku se nastoji čim kvalitetnije pripremiti kuhinju za montažu, kako bi se smanjile eventualne greške i odugovlačenja na samoj montaži, jer je ona najskuplji dio procesa.

4.6. Dostava kuhinje kupcu i montaža

Nakon izrade kuhinje i pakiranja, vrši se transport kuhinje do kupca i predaja namještaja montažerima. Za potrebe ovog seminara, smatra se da je montaža vanjski posao, iako poduzeće Vatrobran u svojem kadru ima i ljude koji su sposobni obavljati sve montažerske poslove.

Projektant dogovara posao montaže sa vanjskim poduzećem mjesecima prije same montaže, najčešće već kod potvrđivanja ponude od strane kupca. Iz tog razloga, vrlo je bitno da sam proces izrade teče glatko i bez greške, jer svaka greška koja bi uzrokovala kašnjenje kuhinje bi bila vrlo skupa – montažeri svakako moraju biti plaćeni za dogovoreni dan, a u slučaju kašnjenja, treba ih zaposliti na još jedan (ili više) dodatni dan montaže, što je često nemoguće zbog njihovih prije dogovorenih poslova. Transport kuhinje do kupca se obavlja ovisno o dogovoru. U slučaju kada transport obavlja tvrtka Vatrobran, poduzeće za montažu naplaćuje samo svoj rad i materijal utrošen za montažu. U slučaju kada je dogovoreno da transport obavlja poduzeće za montažu, uključuje se cijena transporta u ponudu. U trenutku predaje namještaja nikako još ne završava suradnja između dviju poduzeća. Naime, zbog velike kompleksnosti montaže namještaja po mjeri, projektant mora biti u stalnom kontaktu sa montažerima, te biti spreman na uskakanje kod iznenadnih promjena.

U slučaju promatrane kuhinje, autor seminara je obavljao posao posrednika između dvaju poduzeća. Već prvi dan desila se greška sa strane montažera. Naime, zidna obloga koja je trebala ići na desni dio kuhinje postavljena je na lijevi. Pošto proces postavljanja zidne obloge uključuje lijepljenje obloge na zid, ona je morala biti silom izvađena, te se u procesu vađenja istrkala na više komada. Autor je kao posrednik morao reagirati isti dan, naručiti novi komad, prekantirati ga te dovesti na montažu. Osim navedene greške, većina montaže je prošla bez problema do zadnjeg dana. Montaža je trajala tri dana, te je zadnji dan kupac primijetio da mu položaj elementa za vino

ne odgovara, pa je i to trebalo riješiti. Pošto su montažeri već otišli, bilo je potrebno angažirati radnika iz radione, što je doprinijelo dodatnom trošku montaže, ali u dogovoru za montažerima, taj dio troška je pokriven sa njihove strane.

Ako montaža završi bez većih problema, završava suradnja dvaju poduzeća, te projektant dolazi na završenu kuhinju i završni dogovor sa kupcem. Ako je kupac zadovoljan sa izvedenim radom, potpisuje se neslužbeni dokument kojim kupac izjavljuje da je zadovoljan radom i ne traži reklamaciju u danom trenutku. Ako kupac nije zadovoljan, traži reklamaciju, pa se radi izmjena reklamiranih dijelova. Ovisno o poslu, za svaku grešku mora biti netko odgovoran, ako se ustanovi da je odgovoran izvođač (Vatrobran), sav trošak reklamacije podnosi on, a ako se ustanovi da je greška proizašla iz kupčeve strane, u tom slučaju on sam podnosi sve dodatne troškove. Također, postoji i situacija kada nitko od dviju stranki nije kriv, već neka treća stranka (npr. vodoinstalater je postavio cijevi na krivo mjesto), te u tom slučaju kupac opet pokriva dodatne troškove do dogovora s odgovornom osobom.



Slika 15: Završena kuhinja nakon montaže

5. Zaključak

Proces izrade kuhinje, ili bilo kojeg namještaja po mjeri, je vrlo kompleksan proces. Osoba koja ima ulogu glavnog projektanta te je odgovorna za sve podprocese koji se dešavaju, mora biti prisutna od samog početka – izmjere i dogovora, do samog završetka – montaža i primopredaja kuhinje. Taj podatak nam govori kako projektant mora biti, barem na nekoj razini, vičan u mnogim različitim vještinama koje su potrebne za obavljanje tih poslova.

Prva vještina uključuje vještinu prodavanja – kupcu se mora lijepo prezentirati, te prilagoditi njegovim željama, a na kraju i prodati uz dovoljnu cijenu da to ima financijskog smisla za izvođače. Nakon prodaje stiže dizajn, pa je potrebno znati i mnogo toga oko dizajna i funkcionalnih pitanja koja se stalno postavljaju, pogotovo kod namještaja po mjeri. U današnjem svijetu većina tih rješenja se rješava preko raznih softverskih pomagala, pa je za projektanta potrebno i da bude sposoban rukovati barem osnovama 3D modeliranja, ako ne već i da bude glavni dizajner, a u tom slučaju je potrebno da bude vrlo educiran u tom području, te da može obavljati taj posao bez grešaka.

Nakon što je dizajn gotov i nacrt poslan na CNC obradu, poslovi projektanta se prebacuju s računala u radionu. Kada materijal pristigne u radionu, projektant mora imati vrlo dobru sliku o prosječnom trajanju izrade elemenata, te razini vještine svojih radnika, ali i vrlo dobre sposobnosti organiziranja vremena, kako bi namještaj bio gotov u točnom trenutku kako je dogovoreno sa montažerima. Dobar menadžer će ove funkcije obavljati just-in-time, te će to raditi bez grešaka, i tako smanjiti troškove koji bi se javljali kod skladištenja gotovih elemenata, daljnjih zastoja proizvodnje zbog zagušenja radione, ali i troškova nastalih zbog eventualnog kašnjenja i nepoštivanja rokova. Naposljetku, projektant mora biti spreman reagirati i za vrijeme same montaže, te voljan reagirati kako bi spriječio stvaranje dodatnih troškova, ili nezadovoljstva kupaca. Dobar projektant će znati iskoristiti sve ove vještine u najefikasnijem načinu, ali također, ako mu i fali znanja iz nekih od navedenih polja, znat će iskoristiti druge ljude u svrhu usavršavanja toka procesa, kako bi ispunili zahtjeve u potpunosti i na vrijeme.

Ovakav individualni pristup jednom predmetu i jednoj mušteriji na prvu zvuči kao neefikasan i neprofitabilan. Naime, u današnjem svijetu, u kojem vlada zakon brze, serijske proizvodnje i gdje se vrlo rijetko može pronaći osoban pristup poslu, takav je pristup vrlo cijenjen, i sve više tražen u mnogim područjima, a pogotovo u namještajskoj industriji. Mnogi kupci ne žele već gotova rješenja iz velikih trgovačkih lanaca, već su spremni platiti uslugu koja će im skrojiti po mjeri sve one zahtjeve koje oni podnesu. Također, zbog osobnog pristupa i dobre komunikacije, kupac će, ukoliko je zadovoljan uslugom i obavljenim poslom, vrlo vjerojatno preporučiti izvođača drugim ljudima, što je vrlo bitna stavka malim poduzećima.

Proces izrade namještaja vrlo je fluidan i dinamičan, te je potrebna visoka razina profesionalnosti i odgovornosti kako bi proces tekao glatko i završio financijski isplativ. Osim što je sam proces vrlo dinamičan, jedan od faktora koji je najbitniji je kupac, koji vrlo često ima posebne želje i izmjene do zadnjeg dana montaže. Naravno, nemoguće je uvijek ugoditi svima, ali nastoji se prilagoditi čim je više moguće kako bi se izbjeglo nezadovoljstvo kupca.

Umijeće izrade namještaja po mjeri je dio industrije koje zahtjeva vrlo opširna znanja iz mnogih polja industrije. Zbog rapidnog mijenjanja tehnika i uvođenjem novih tehnologija, u današnjem svijetu vrlo je bitno stvoriti navike stalnog poboljšavanja, praćenja tržišta i usvajanje novih znanja. Tako su mnogi poduzetnici primorani na daljnju edukaciju, konstantno učenje i praćenje konkurencije kako bi opstali na tržištu. Oni poduzetnici koji su spremni potrošiti vrijeme i financije na stalno poboljšavanje su oni poduzetnici koji će vjerojatno opstati na tržištu. Stare metode i stara uvjerenja sve brže odlaze u zaborav i postaju neisplativa, pa tako treba vrlo dobro paziti koji će se dijelovi procesa morati promijeniti i unaprijediti.

6. Literatura

- [1] Bijelac, I. (2020) 'Logističke aktivnosti u poduzeću za proizvodnju i prodaju namještaja', diplomski rad, diplomski, Ekonomski fakultet, Zagreb. [15.8.2022.]
- [2] <https://bip-namjestaj.hr/2017/11/16/saznajte-sve-o-iverici/> [4.8.2022.]
- [3] <https://iverpan.hr/> [4.8.2022.]
- [4] Rowell M., Roger (2013). Handbook of Wood Chemistry and Wood Composites. Taylor and Francis Group. ISBN 978-1-4398-5381-8. [15.8.2022.]
- [5] <https://conty.hr/> [4.8.2022.]
- [6] <https://javor-trgovina.hr/> [28.8.2022.]
- [7] <https://www.hafele.si/> [4.8.2022.]
- [8] <https://www.blum.com/> [4.8.2022.]

7. Popis slika

Slika 1. Oplemenjena iverica.....	4
Slika 2. Lasersko kantiranje.....	5
Slika 3. Struktura materijala	6
Slika 4. Struktura šperploče.....	7
Slika 5. Ladica (Blum Tandembox).....	8
Slika 6. Spojnica (Blum ClipTop).....	9
Slika 7. Fotografija djela prostora i izmjerene kote.....	12
Slika 8. Pripremni nacrt – AutoCAD (isječak).....	13
Slika 9. Završni radionički nacrt – Corpus 5.0 Pro.....	14
Slika 10. Shematski prikaz bušenja za CNC	16
Slika 11. Provjera bušenja i pozicija kantova	17
Slika 12. Shematski prikaz ladičara	18
Slika 13. Instalacijske sheme za ladičar – softver Blum DYNALOG	19
Slika 14. Shema ugradnje pećnice i mikrovalne	20
Slika 15. Završena kuhinja nakon montaže	22



Sveučilište
Sjever



IZJAVA O AUTORSTVU
I
SUGLASNOST ZA JAVNU OBJAVU

Završni/diplomski rad isključivo je autorsko djelo studenta koji je isti izradio te student odgovara za istinitost, izvornost i ispravnost teksta rada. U radu se ne smiju koristiti dijelovi tuđih radova (knjiga, članaka, doktorskih disertacija, magistarskih radova, izvora s interneta, i drugih izvora) bez navođenja izvora i autora navedenih radova. Svi dijelovi tuđih radova moraju biti pravilno navedeni i citirani. Dijelovi tuđih radova koji nisu pravilno citirani, smatraju se plagijatom, odnosno nezakonitim prisvajanjem tuđeg znanstvenog ili stručnoga rada. Sukladno navedenom studenti su dužni potpisati izjavu o autorstvu rada.

Ja, Tomislav Bobek (ime i prezime) pod punom moralnom, materijalnom i kaznenom odgovornošću, izjavljujem da sam isključivi autor/~~ica~~ završnog/diplomskog (obrišati nepotrebno) rada pod naslovom Logistika proizvode kuhinje (upisati naslov) te da u navedenom radu nisu na nedozvoljeni način (bez pravilnog citiranja) korišteni dijelovi tuđih radova.

Student/ica:

(upisati ime i prezime)

Bobek

(vlastoručni potpis)

Sukladno Zakonu o znanstvenoj djelatnosti i visokom obrazovanju završne/diplomske radove sveučilišta su dužna trajno objaviti na javnoj internetskoj bazi sveučilišne knjižnice u sastavu sveučilišta te kopirati u javnu internetsku bazu završnih/diplomskih radova Nacionalne i sveučilišne knjižnice. Završni radovi istovrsnih umjetničkih studija koji se realiziraju kroz umjetnička ostvarenja objavljuju se na odgovarajući način.

Ja, Tomislav Bobek (ime i prezime) neopozivo izjavljujem da sam suglasan/na s javnom objavom završnog/diplomskog (obrišati nepotrebno) rada pod naslovom Logistika proizvode kuhinje (upisati naslov) čiji sam autor/ica.

Student/ica:

(upisati ime i prezime)

Bobek

(vlastoručni potpis)