

Lučni mostovi manjih raspona

Možanić, Petra

Master's thesis / Diplomski rad

2022

Degree Grantor / Ustanova koja je dodijelila akademski / stručni stupanj: **University North / Sveučilište Sjever**

Permanent link / Trajna poveznica: <https://um.nsk.hr/um:nbn:hr:122:018393>

Rights / Prava: [In copyright](#)/[Zaštićeno autorskim pravom.](#)

Download date / Datum preuzimanja: **2025-03-13**



Repository / Repozitorij:

[University North Digital Repository](#)



**SVEUČILIŠTE SJEVER
SVEUČILIŠNI CENTAR VARAŽDIN**



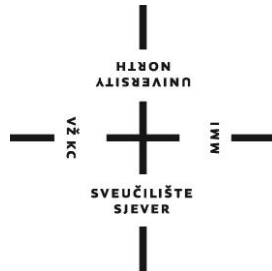
DIPLOMSKI RAD br. 58/GRD/2022

LUČNI MOSTOVI MANJIH RASPONA

Petra Možanić, 2146/336

Varaždin, rujan 2022.

SVEUČILIŠTE SJEVER
SVEUČILIŠNI CENTAR VARAŽDIN
Studij graditeljstva



DIPLOMSKI RAD br. 58/GRD/2022

LUČNI MOSTOVI MANJIH RASPONA

Student:
Petra Možanić, 2146/336

Mentor:
doc. dr. sc. Goran Puž

Varaždin, rujan 2022.

Prijava diplomskog rada

Definiranje teme diplomskog rada i povjerenstva

ODJEL	Odjel za graditeljstvo		
STUDIJ	diplomski sveučilišni studij Graditeljstvo		<input type="checkbox"/>
PRISTUPNIK	Petra Možanić	MATIČNI BROJ	2146/336
DATUM	05. travnja 2022.	KOLEGIJ	Mostovi
NASLOV RADA	Lučni mostovi manjih raspona		
NASLOV RADA NA ENGL. JEZIKU	Small span arch bridges		
MENTOR	dr. sc. Goran Puž	ZVANJE	docent
ČLANOVI POVJERENSTVA	1. izv.prof.dr.sc. Bojan Đurin		
	2. doc. dr. sc. Goran Puž		
	3. prof.dr.sc. Božo Soldo		
	4. doc.dr.sc. Aleksej Aniskin		
	5.		

Zadatak diplomskog rada

BROJ 58/GRD/2022

OPIS

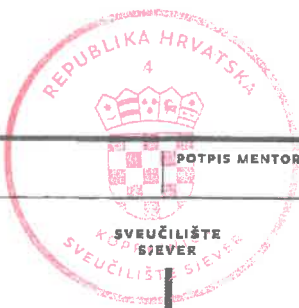
U teorijskom dijelu rada potrebno je prikazati značajne lučne betonske mostove u Hrvatskoj. Osvrt treba obuhvatiti opće podatke o konstrukciji i načinu građenja uz usporedbu s građevinama sličnih raspona ali drugog tipa konstrukcije.

U praktičnom dijelu rada potrebno je načiniti projekt manjeg armiranobetonskog lučnog mosta preko doline. Glavni sklop bit će puni luk, a nadlučni sklop kontinuirani nosač, rebrastog poprečnog presjeka. Stupovi i upornjaci biti će također armiranobetonski, a temeljenje plitko. Most prevodi preko prepreke državnu cestu s pješačkim stazama. Rad treba sadržavati:

- tehnički opis s obrazloženjem odabranog rješenja
- dispozicijske nacрте mosta u preglednom mjerilu
- osnovni statički proračun rasponskog sklopa
- dimenzioniranje najopterećenijih presjeka rasponskog sklopa
- skicu armature luka
- troškovnik radova
- literaturu.

ZADATAK URUČEN

20. 06. 2022.



POTPIS MENTORA

Goran Puž

Predgovor

Zahvaljujem se svojem mentoru, doc.dr.sc. Goranu Pužu na nesebičnoj pomoći, brojnim savjetima, konstruktivnim kritikama kao i pohvalama koje su mi bile "vjetar u leđa".

Također se zahvaljujem svim nastavnicima i asistentima odjela Graditeljstvo koji su mi tijekom ovih pet godina prenijeli svoje znanje.

Hvala mojim prijateljima i kolegama koji su bili dio mojih studentskih dana i zbog kojih je moje studiranje prošlo upravo tako kako je prošlo. Bez naše međusobne podrške i suradnje ovo nebi bilo moguće.

Veliko hvala mojem dečku, sestri i svim članovima moje obitelji na pruženoj podršci i strpljenju tijekom studiranja. Znam da nije bilo lako, ali uspjeli smo.

Posebno i najveće hvala mojim roditeljima koji su mi sve ovo omogućili, a moje je bilo samo na učim.

Hvala Vam!

Petra Možanić

Sažetak

Ovaj rad dijeli se na teorijski i praktični dio rada. U teorijskom dijelu prikazane su osnovne konstruktivne značajke velikih lučnih mostova u Hrvatskoj. Teorijski dio obuhvaća opće podatke o konstrukciji, način građenja i usporedbu s građevinama sličnog raspona ali drugog tipa. U praktičnom dijelu rada načinjen je projekt manjeg armiranobetonskog lučnog mosta preko doline. Glavni sklop je luk, a nadlučni sklop kontinuirani, nosač preko pet polja, rebrastog poprečnog presjeka. Most preko prepreke prevodi državnu cestu s pješačkim stazama. Rad sadrži tehnički opis, osnovni statički proračun rasponskog sklopa, dimenzioniranje najopterećenijih presjeka rasponskog sklopa, dispozicijske nacрте mosta i skicu armature luka te troškovnik radova.

Ključne riječi: lučni most, projekt, dimenzioniranje, rebrasti poprečni presjek

Abstract

This paper is divided into theoretical and practical part of the work. In the theoretical part, the basic structural features of large arched bridges in Croatia are presented. The theoretical part includes general information about the construction, the construction method and a comparison with buildings of a similar range but of a different type. In the practical part of the work, the project of a smaller reinforced concrete arch bridge over the valley was made. The main assembly is an arch, and the over-arch assembly is continuous, a support over five fields, with a ribbed cross-section. The bridge over the obstacle translates the national road with footpaths. The paper contains a technical description, basic static calculation of the span assembly, dimensioning of the most loaded cross-sections of the span assembly, layout drawings of the bridge and a sketch of the arch reinforcement, as well as a cost list of the works.

Key words: arch bridge, project, dimensioning, ribbed cross-section

Sadržaj

1.	Uvod.....	1
2.	Lučni mostovi u Hrvatskoj.....	3
2.1.	Lučni most.....	3
2.2.	Načini gradnje mostova.....	4
2.2.1.	<i>Monolitan način izvedbe lučnih mostova</i>	5
2.2.2.	<i>Montažni način gradnje lučnih mostova</i>	7
2.2.3.	<i>Usporedba načina gradnje lučnih i ovješanih mostova</i>	8
2.3.	Najznačajniji armiranobetonski lučni mostovi u Hrvatskoj	9
2.3.1.	<i>Šibenski most</i>	9
2.3.2.	<i>Paški most</i>	9
2.3.3.	<i>Krčki most</i>	10
2.3.4.	<i>Maslenički most</i>	11
2.3.5.	<i>Most krka</i>	12
3.	Tehnički opis.....	13
3.1.	Općenito	13
3.2.	Značajke tla i temeljenje	13
3.3.	Donji ustroj.....	13
3.4.	Rasponski sklop.....	16
3.5.	Odvodnja	17
3.6.	Zaštitna oprema	17
3.7.	Ostala oprema mosta	17
3.8.	Statički proračun	17
3.9.	Utrošak gradiva	18
4.	Statički proračun	19
4.1.	Analiza opterećenja	19
4.1.1.	<i>Vlastita težina</i>	19
4.1.2.	<i>Prometno opterećenje</i>	22
5.	Statički proračun mosta na računalo	26
5.1.	Ulazni podaci.....	26
5.2.	Opterećenja.....	27
5.3.	Slučajevi opterećenja.....	35
5.4.	Ispis sila za dimenzioniranje	39
6.	Dimenzioniranje armature	40
6.1.	Gradiva	40
6.2.	Proračun armature	44
6.2.1.	<i>POZICIJA 1- presjek u polju prvog raspona mosta</i>	44
6.2.2.	<i>POZICIJA 2- presjek u polju drugog raspona mosta</i>	53
6.2.3.	<i>POZICIJA 3- presjek u polju trećeg raspona mosta</i>	62
6.2.4.	<i>POZICIJA 4 -proračun armature stupa</i>	71
6.2.5.	<i>POZICIJA 5- proračun armature luka</i>	74
6.2.6.	<i>POZICIJA 6- proračun armature nožice luka</i>	76

7. Troškovnik	78
7.1. Donji ustroj.....	79
7.2. Gornji ustroj	83
7.3. Oprema mosta i ostalo.....	84
8. Literatura.....	87
Popis tablica.....	88
Popis slika	89
Prilozi.....	91

1. Uvod

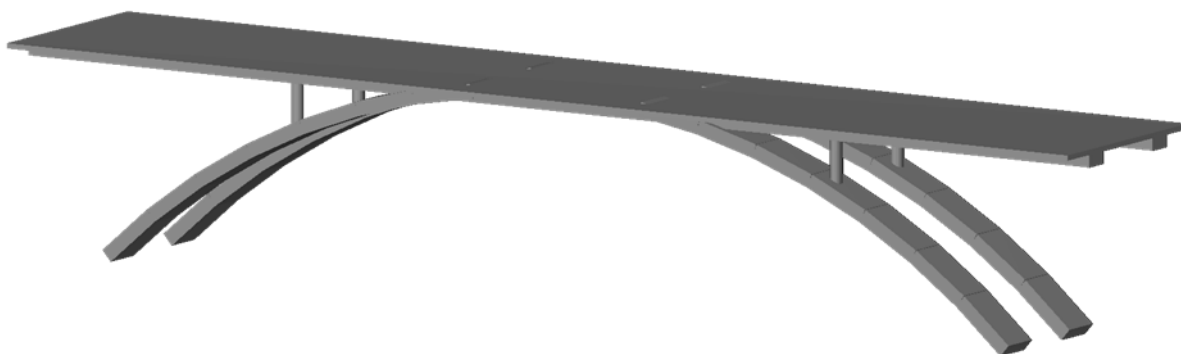
Zbog ljudske potrebe za provođenjem prometa preko kanjona, rijeka, dolina, uvala, morskih kanala ili drugih prometnica nastaje djelatnost građenja mostova. Mostovi su građevine koje služe za prevođenje prometnica preko prirodnih ili umjetnih zapreka. Svaki most sastoji se od nosive strukture, koja se dijeli na donji i gornji ustroj te opremu mosta. Donji ustroj mosta služi za prenošenje vlastite težine mosta, prometnog opterećenja, opterećenja vjetra, opterećenja snijega i potresa na tlo. Donji ustroj mosta sastoji se od temelja, stupova i upornjaka. Kod lučnih mostova luk ili svod možemo smatrati dijelom donjeg ustroja. Uloga gornjeg ustroja je u tome da izravno podupire prometnicu, odnosno da prenosi sva opterećenja preko ležaja na stupove i upornjake. Rasponski sklop mosta je nosiva struktura koja premošćuje otvor mosta. Rasponski sklop čine glavni nosači, poprečni nosači, sekundarni uzdužni nosači, kolnička ploča te poprečni i uzdužni spregovi i ukrute za stabilizaciju. Oprema mosta služi za sigurno odvijanje prometa na mostu, a tu spadaju slojevi kolnika, hidroizolacija, kolosjeci, ograde, odvodnja, rasvjeta, prijelazne naprave i ležaji.

Gradiva odnosno materijale za mostove dijelimo na drvo, metal i kamen, a golema većina suvremenih mostova sagrađena je od betona ili čelika te u kombinaciji ovih osnovnih gradiva. Drvo može biti klasično i lamelirano. Metali koji se koriste su lijevano željezo, čelik i aluminij. Kamen pak može biti prirodni, opeka, beton, armirani beton ili prednapeti beton. Mogu se koristiti i kombinacije materijala za izvedbu te se takvi mostovi nazivaju spregnuti mostovi. Kod odabira gradiva bitna su njihova svojstva kao što su: čvrstoća, obradivost, otpornost na djelovanja atmosfere i agresivnih agenasa iz okoline, izgled, dostupnost, brzina ugradbe i cijena. Parametri bitni za izbor gradiva: veličina otvora, potrebni rasponi, zahtjevi glede dispozicije, raspoloživa visina, konstruktivna visina, ekonomski činitelji, dostupnost i raspoloživost gradiva, potrebna brzina građenja, mogućnosti dopreme, transporta i organizacije gradilišta, zahtjevi eksploatacije i zaštite okoliša, očekivane potrebe izvanrednih okolnosti te potrebe i mogućnosti prilagodbi izmijenjenim uvjetima korištenja, estetski parametri, zahtjevi trajnosti, vanjska djelovanja, mogućnosti održavanja.

Podjela mostova nije jednoznačna niti jedinstvena. Mostove razlikujemo prema namjeni, prema položaju u prostoru, prema dimenzijama, prema projektiranoj trajnosti i prema pomičnosti glavnih dijelova. Zatim prema gradivu, prema uzdužnom rasporedu, prema statičkom sustavu, prema tipu glavnog nosača, prema tlocrtnom obliku i prema položaju kolnika. Neke od najznačajnijih podjela su prema: **gradivu od kojih su sagrađeni, prema statičkom sustavu glavnog nosivog sklopa i prema prometu kojemu su namijenjeni**. Vrste mostova prema gradivu su: masivni mostovi (od prirodnog kamena, opeke, betona, armiranog betona), metalni mostovi

(od lijevanog željeza, čelika, aluminija), drveni mostovi (od klasične drvene građe, lamelirani nosači) i spregnuti mostovi. Podjela mostova prema namjeni: pješački, cestovni, željeznički, akvadukti, kombinirani mostovi, industrijski mostovi. Vrste mostova prema statičkom sustavu: gredni mostovi, svođeni mostovi, razuporni mostovi, okvirni mostovi, ovješeni mostovi, viseći mostovi, mostovi s kombiniranim statičkim sustavima. [1]

U radu će posebno biti obrađeni lučni odnosno svođeni mostovi. U sljedećim poglavljima rada opisani su lučni mostovi, načini njihove gradnje i usporedba s načinom gradnje građevina sličnih raspona. Također opisani su najznačajniji lučni armiranobetonski mostovi u Hrvatskoj. Nakon toga prikazan je idejni projekt malog lučnog mosta čiji model vidimo na slici 1.1. Dispozicijski nacrti mosta izrađeni su u programu AutoCad. Na temelju crteža izrađuje se tehnički opis mosta, nakon toga slijedi statički proračun izveden pomoću programa Tower. Na temelju vrijednosti sila i momenata dobivenih iz statičkog proračuna izvodi se dimenzioniranje najopterećenijih presjeka. Zatim se izrađuju skice armature i na kraju okvirni troškovnik radova.



Slika 1.1. Model lučnog mosta (Izvor: Autor)

2. Lučni mostovi u Hrvatskoj

U ovom dijelu rada opisat će se što je lučni most, načini izgradnje lučnih mostova, prednosti i mane izgradnje lučnih mostova te kratki osvrt na najznačajnije lučne mostove u Hrvatskoj.

2.1. Lučni most

Lučni most je most čiji glavni rasponski sklop čini luk, zakrivljeni štap ili svod- zakrivljena ploča. Prema statičkom sustavu razlikuju se jednostavni sustavi: upeti, jednozglobni, dvozglobni i trozglobni luk, te složeni sustavi, kojima i gredni dio kolničke konstrukcije sudjeluje u glavnom prijenosu opterećenja. Os luka može biti oblikovana prema različitim krivuljama, kao što su kružnica, parabola ili lančanica. Između luka ili svoda koji je glavni nosivi element i prometnice nalazi se nadlučni sklop, koji može biti izveden kao puni nadsloj ili kao gredna struktura. Kod lučni mostova opterećenje se s prometnice na tlo prenosi tlačnom silom uz pojavu znatnih horizontalnih sila na krajevima luka.

Svoj izvorni oblik lučni most duguje lukovima zidanim od kamena. Kroz povijesni razvoj mostova vidljivo je da se u počecima najviše grade kameni mostovi s polukružnim svodovima koji ostaju uzorom kroz stoljeća. Neki od mostova iz razdoblja Starog Rima stoje i danas kao uzor trajnog graditeljskog postignuća. Primjer: Dioklecijanov akvadukt u Splitu. Potkraj 18.stoljeća pojavljuju se prvi mostovi od metala, i to lučni mostovi od lijevanog željeza. Danas, moderni lučni mostovi grade se od armiranog betona, kao spregnuti mostovi od kombinacije čelika i betona, a najrjeđe kao čelični.

Desetljeća nakon 2. svjetskog rata u hrvatskoj mostogradnji obilježila su djela K. Tonkovića. Među njegova prva veća ostvarenja spada lučni most preko rijeke Krke kraj Skradina, raspona 90 metara. Veliki poticaj za razvoj mostogradnje bila je i izgradnja Jadranske magistrale, na čijoj je trasi sagrađeno više manjih lukova klasičnog tipa od betona (Starigrad kod Senja) ali se ističu vitki čelični lučni most preko Masleničkog ždirla, raspona 155 metara, te čelični lučni most preko Morinskoga kanala, raspona 143 metra. Šibenski, Paški, Krčki most čine skupinu armiranobetonskih lučnih mostova na Jadranu, te se oni kao takvi svrstavaju među vrhunske domete svjetske mostogradnje zbog njihovih konstrukcijskih značajka, osobito zbog inovativnog načina izvedbe bez skele oslonjene na tlo. Upravo je taj način gradnje lučnih mostova razvijen u Hrvatskoj, te se počeo primjenjivati diljem svijeta. Osim navedenih u lučni armiranobetonski mostovi u Hrvatskoj su Maslenički most, Most krka. Primjer spregnutog lučnog mosta je Most slobode u Zagrebu, izveden od čelične konstrukcije i armiranobetonske ploče kolnika. [2]

2.2. Načini gradnje mostova

Projektiranje i građenje mostova poseban je inženjerski izazov. U novije vrijeme, zbog težnje za brзом i jeftinom izgradnjom, izrađen je niz postupaka kojima se skraćuje vrijeme gradnje mosta, a istovremeno se postiže i ušteda materijala i rada. Montažni postupci imaju prednost u pogledu kontrole izrade i brzine ugradnje, ali treba reći da su danas razvijeni sustavi skela specijalno za mostove, koji u monolitnoj izvedbi mogu biti lijepi, složeni geometrijski i ekonomski učinkoviti. U nekim slučajevima događa se da je izvedba temelja složenija od izvedbe cijelog mosta, no problematikom temeljenja ovdje se nećemo baviti.

Gledajući prednosti i nedostatke pojedinih postupaka, moramo imati na umu i da li se određenim postupkom može udovoljiti svim bitnim zahtjevima na most. Iz tog razloga potrebno je poznavati više uobičajenih i posebnih postupaka izgradnje mosta.

Gradnju mostova možemo podijeliti na 3 postupka, a to su: monolitni, montažni i kombinirani.

Građenje temelja upornjaka i stupova ovisi o vrsti tla na kojoj se gradi, ako imamo dobre uvjete za temeljenje izvode se plitki temelji, a kad uvjeti za temeljenje nisu dobri izvode se duboki temelji (piloti, bunari, kesoni).

Građenje upornjaka najpovoljnije je na klasičan način, jer se obično radi o visokim zidovima i sličnim konstrukcijama.

Kod građenja stupova bitna nam je njihova visina i broj stupova na mostu. Za mostove sa niskim stupovima postupak građenja je jednostavan, to su stupovi 10 do 15 m visine. Njih gradimo na klasičan način s kampadama od 3-5 metara. Također stupovi takvih visina mogu se graditi i polumontažno ili montažno. Za stupove više od 30 m koriste se segmentni načini gradnje, na licu mjesta ili polumontažni postupak. Za izvedbu stupova na licu mjesta koriste se potpuna standardna oplata, sektorska oplata ili klizna oplata. Kod izbora montažnog građenja stupova uvijek je potrebno koristiti dizalicu, a vrstu dizalice odaberemo ovisno o masi montažnog komada.

Za građenje lukova koristi se monolitni postupak ili se luk sklapa od predgotovljenih elemenata:

- betoniranje dugih odsječaka na mjestu gradnje,
- betoniranje kratkih odsječaka na mjestu gradnje,
- postavljanje prefabriciranih dugih elemenata,
- postavljanje prefabriciranih kratkih elemenata.

Kod ovih postupaka vrlo je bitno kakav je način obrade spojnih reški. Kod betoniranja na mjestu gradnje odsječaka, armatura se nastavlja preklapanjem ili varom. Radna reška ispunjava se betonom, a može ostati i neispunjena.

Prilikom izvedbe luka ili svoda betoniranjem na licu mjesta koriste se skele. Skela je prostorna rešetkasta konstrukcija koja prima opterećenja od konstrukcije i prenosi ih na tlo. Smatra se da sve sile konstrukcije prenosi skela, sve do trenutka otpuštanja skele. Tipovi skela koji se koriste su drvene i metalne skele, a izvode se kao rešetkaste konstrukcije. Izbor tipa skele i njezinog oslanjanja ovisi o prikladnosti tla za temeljenje, obliku uvale, potrebi za slobodnim prolaz ispod skele za vrijeme građenja i slično. Dva tipa nepokretnih skela su:

-skele na dva oslonca ili slobodne skele- teže za izraditi i montirati, ali lakše za proračun i otpuštanje

-skele na više oslonaca ili poduprte skele- lakše za izvedbu i montažu, ali teže za proračun i otpuštanje.

Osim nepokretnih postoje i pokretne skele. Pokretne skele mogu se bez rastavljanja premještati uzduž i/ili poprijeko na most. Za izvedbu mostova mogu se koristiti još i lansirane skele, dizalice, konzolni postupak, izvedba postupkom navlačenja, te postupkom zaokretanja lukova.

Konzolni postupak koji se naziva i slobodna gradnja, dobio je naziv po njemačkom izvorniku: "Freivorbau". Postupak je izvorno razrađen za montažu čeličnih mostova. Građenje konzolnim postupkom izvodi se dio po dio konstrukcije, a betoniranje se može vršiti na licu mjesta ili spajanjem kratkih montažnih segmenata. Konzolni postupak primjenjuje se za gradnju lukova i greda. Prilikom izvedbe konzolnim postupkom korisno je postupak vršiti istodobno s obje strane stupa (balansni postupak). Konzolni sustav primjenjuje se i za gradnju visećih i ovješanih mostova.

U daljnjem tekstu opisana su dva konzolna postupka građenja mosta, sa izvedbom na licu mjesta i montažnom izvedbom luka za vrlo velike lučne mostove na jadranskoj magistrali. Napravljena je i usporedba sa načinom izgradnje ovješanih mostova sličnih raspona budući da te dvije vrste sklopa međusobno konkuriraju.

2.2.1. Monolitan način izvedbe lučnih mostova

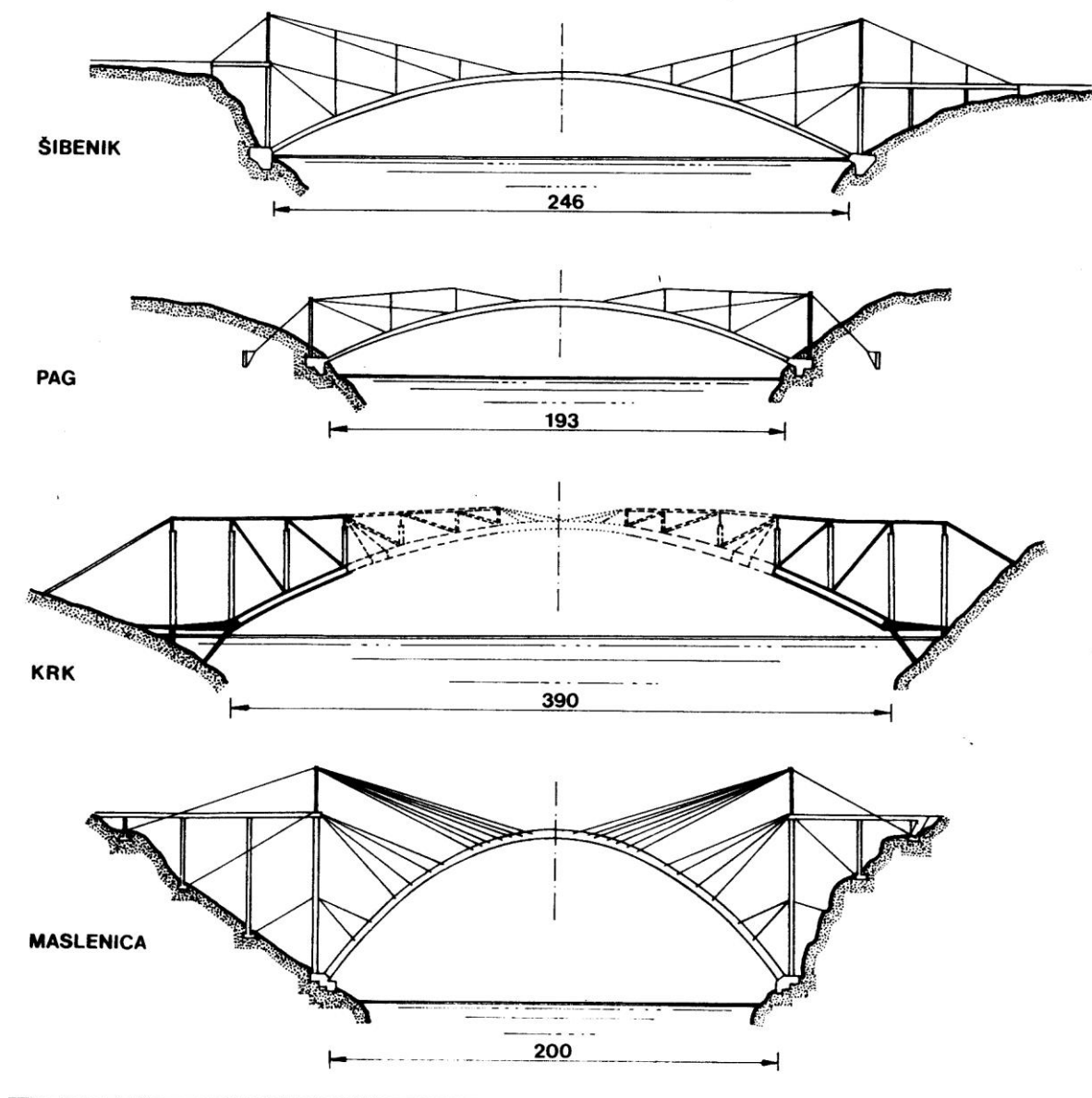
Za gradnju lučnih mostova raspona 500-1000 m se predviđa monolitna izrada svih dijelova mosta i građenje lukova pomoću privremenih konzolnih rešetki.

Stupovi se betoniraju u prijenosnoj oplati u odsječcima određene duljine.

Grede se izvode potiskivanjem. Kako bi luk bio simetrično opterećen, greda se potiskuje sa obje strane mosta istovremeno. Svaki od takta grede sastoji se od odsječaka koji se betoniraju u taktovima u jednoj oplati sa stlačivanjem i zaparivanjem neposredno iza upornjaka s obje strane mosta. Za razliku od grede, odsječci luka i stupova povezani su međusobno na spojnica rebrastim šipkama s maticama na krajevima šipaka.

Luk se gradi konzolno **obrazovanjem privremene rešetke** u kojoj su donji pojas i stupovi tlačni, a dijagonale i gornji pojas vlačni elementi. Obrazovanje rešetke zahtijeva potpunu izradu stupova. Da bi se povećala visina rešetke i smanjile sile, povrh betonskih ležajnih jastuka na stupovima mogu se ugraditi privremeni čelični stupovi. Odsječci se izrađuju betoniranjem u krletci. Svi vlačni elementi tako oblikovane rešetke izrađuju se od čelične užadi spletene od žica čelika visoke čvrstoće. Prilikom takvog načina gradnje najveće sile u zategama nastaju od najudaljenijih segmenata luka od pete. Zbog toga je poželjna gradnja luka fazama. U prvoj se fazi čitav presjek luka gradi do trećine nadlučnog stupa, a nadalje do tjemena samo njegov središnji dio. [3]

Za izgradnju lučnih armirano betonskih mostova na jadranskoj magistrali korištena je metoda obrazovanjem privremene rešetke. U nastavku na slici 2.1. prikazan je izgled privremenih rešetki korištenih za izgradnju Šibenskog, Paškog, Krčkog i Masleničkog mosta.

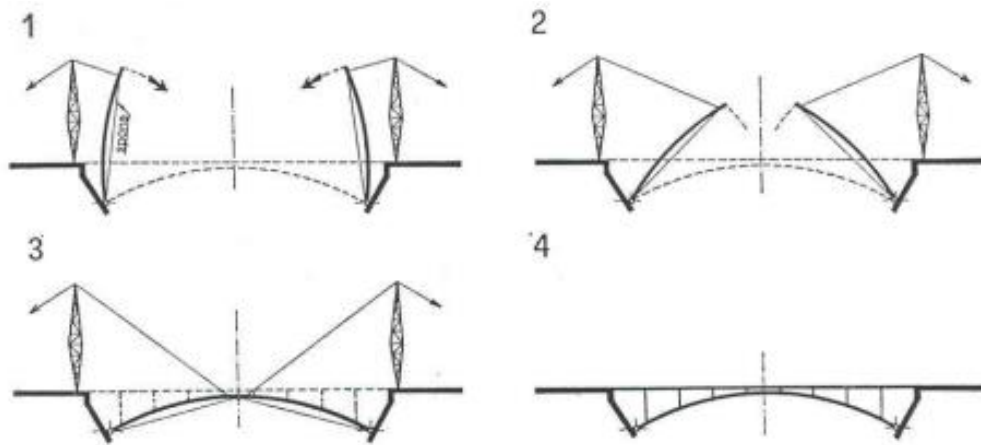


Slika 2.1. Izvedba lučnih armirano betonskih mostova metodom privremenih rešetki na jadranskoj magistrali (Izvor: Autor)

2.2.2. Montažni način gradnje lučnih mostova

Mali lučni mostovi izvode se kao montažni. Prilikom takve izrade lukovi se izrađuju na obali, odnosno u tvornici za izradu montažnih dijelova. Postupak kojim se izvode montažni lukovi naziva se postupak zaokretanja. Takav je postupak s vertikalnim zaokretanjem pogodan za mostove s jednim ili više otvora, nad kojim se sastavlja nosivi sklop od polulukova. Zbog toga što su polulukovi u fazi montaže prihvaćeni kao konzole, potrebno je ispravno proračunati tu fazu. Zglob koji služi za zakretanje može se nakon montaže ostaviti (dvo i trozglobni lukovi) ili monolitizirati

(upeti lukovi). Prikaz izvedbe takvog mosta vidimo na slici 2.2. Most koji je izrađen na opisan način je Most na Strom River u Južnoj Africi. [4]



Slika 2.2. Postavljanje luka uz zaokretanje (Izvor: Sveučilište u Splitu, Građevinsko- arhitektonski fakultet; Skripta Mostovi, 2008.:)

2.2.3. Usporedba načina gradnje lučnih i ovješnih mostova

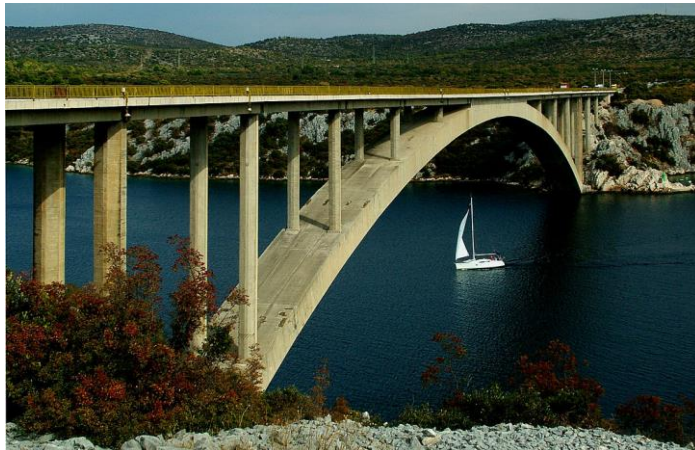
Lučni mostovi dosežu raspone do 400 m. Sa većim rasponom komplicira se izvedba, a trošak pomoćnih gradiva i naprava postaje neprihvatljiv u usporedbi s drugim sustavima. U posljednjih nekoliko desetljeća najintenzivnije se razvija gradnja ovješnih mostova, zbog mogućnosti savladavanja sve većih raspona. Mostovi ovještene strukture dominiraju na rasponima od 300 do 1000 metara, iako su u određenim okolnostima prikladni i za raspone manje od 300 metara. Za izvedbu obje vrste mosta koristi se konzolni postupak. Velika prednost ovješnih mostova je izvrsna iskoristivost gradiva u eksploataciji i mogućnost izgradnje bez golemih skela i pomoćnih uređaja. Baš kao kod izgradnje lučnih mostova koriste se zatege koje se skidaju nakon dovršenja nosivog sklopa i ne koriste se više kao nosivi element, no kod izgradnje ovješnog mosta one nemaju samo privremenu funkciju pomagala u gradnji već se osim toga koriste i kao dio konačnog sklopa. Zbog toga je izgradnja ovješnog mosta ekonomičnija, a to je u današnje vrijeme od velike važnosti.

2.3. Najznačajniji armiranobetonski lučni mostovi u Hrvatskoj

Hrvatska je glasovita po velikim armiranobetonskim lučnim mostovima na jadranskoj obali, od kojih je Krčki most sa svjetski rekordnim rasponom od 390 metara. Osim njega imamo još nekoliko mostova sa rasponom nešto većim od 200 metara i jedan sa rasponom malo manjim od te granice. U daljnjim poglavljima navedeni su ovi mostovi, te spomenute njihove lokacije, vrijeme gradnje, glavne dimenzije, projektanti, načini izgradnje i poneka zanimljivost vezana uz most.

2.3.1. Šibenski most

Šibenski most (slika 2.3.) je armiranobetonski lučni most preko Šibenskog zaljeva na Jadranskoj magistrali. Jedan od najznačajnijih naših mostova jer sadrži armiranobetonski luk koji je prvi na svijetu u cijelosti izveden konzolnim postupkom, bez skele oslonjene o tlo. Luk je građen betoniranjem odsječaka od 28 m na čeličnoj skeli koja je vješaljka bila preko vrha stupa nad petom luka sidrena u upornjaku na kraju mosta. Čelična je skela premješšana s pomoću plovne dizalice. Raspon luka iznosi 246 m. Most je građen u razdoblju 1964. – 1966. Projektant mosta bio je Ilija Stojadinović. U promet je pušten 27. srpnja 1966. [5]



Slika 2.3. Šibenski most (Izvor:

https://hr.wikipedia.org/wiki/%C5%A0ibenski_most#/media/Datoteka:%C5%A0ibenik-most.jpg)

2.3.2. Paški most

Paški most (slika 2.4.) je armiranobetonski lučni most koji preko Ljubačkih vrata spaja otok Pag s kopnom. Most je dugačak 301 metar, a širok 9 metara, raspon luka iznosi 193 metra. Projektant mosta je Ilija Stojadinović. Most je pušten u promet 17. studenog 1968.godine. Tijekom

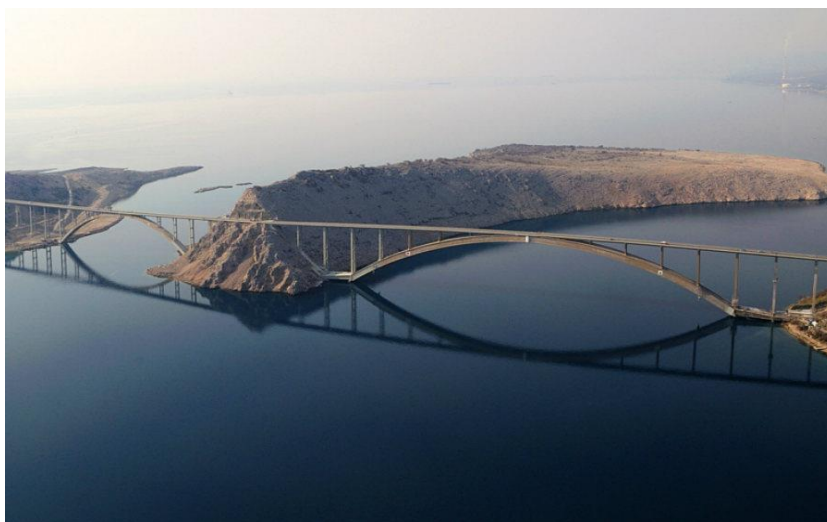
Domovinskog rata Paški most je bio jedina spona između srednjeg i južnog dijela Jadrana, Hercegovine i Bosne s jedne, sjevernog dijela Jadranske Hrvatske te kontinentalnog dijela Hrvatske s druge strane. Zbog toga je tijekom rata više puta napadnut od strane zrakoplova JNA. Nedugo nakon rata most je u cijelosti obnovljen. [6]



Slika 2.4. Paški most (Izvor: <https://057info.hr/vijesti/2020-05-06/paski-most-se-zatvara-nocu-a-automobile-prevozi-trajekt>)

2.3.3. Krčki most

Krčki most (slika 2.5.) dvotračni je cestovni most koji povezuje otok Krk s obalom kod Kraljevice. Visok je 67 metara, a dug 1430 metara. Za promet je otvoren 19. srpnja 1980. godine. Projektant most je Ilija Stojadinović. Krčki most počeo se graditi 1976. godine pod pokroviteljstvom predsjednika Socijalističke Federativne republike Jugoslavije, maršala Josipa Broza Tita. Zbog toga se taj most prije nazivao Titov most. Most je postao svjetski poznat zbog betonskog luka, koji doseže do otoka Sveti Marko, raspona 390 metara, zbog čega se svrstava među veće mostove takvog tipa na svijetu. [7]



Slika 2.5. Krčki most (Izvor: <http://www.otokkrk.com/krcki-most/>)

2.3.4. Maslenički most

Maslenički most (slika 2.6.) armiranobetonski je lučni most iznad Novskog ždrila, koji prevodi oba traka autoceste A1, na dionici Maslenica - Zadar 1. Most je dužine 377,60 metra, širine 20,40 metra, a raspon luka iznosi 200 metara. Idejno rješenje autocestovnog mosta kod Maslenice izrađeno je još 1986. godine u Institutu građevinarstva Hrvatske (IGH), u sklopu projekta autoceste, ali je rušenje starog mosta u Domovinskom ratu ubrzalo njegovu izgradnju. Nakon raspisanog natječaja za obnovu mosta Maslenica odlučeno je da se gradi novi armiranobetonski most, udaljen od lokacije starog mosta približno kilometar i pol. Građenje je vodila splitska tvrtka Konstruktor, dok je projekt izrađen na Građevinskom fakultetu u Zagrebu. Građen je metodom postupnog prepuštanja, odnosno postupkom slobodne konzolne gradnje, prilikom čega su vješaljke pridržavane zategama, dok su zatege pridržavane stijenskim sidrima. Most je izniman po tomu što je prvi autocestovni betonski lučni most u Hrvatskoj velikog raspona. Jedan od glavnih projektanata mosta je Zlatko Šavor. Most je pušten u promet 8. travnja 1997. godine. [8]



Slika 2.6. Maslenički most (Izvor: [https://hr.wikipedia.org/wiki/Masleni%C4%8Dki_most_\(autocesta_A1\)](https://hr.wikipedia.org/wiki/Masleni%C4%8Dki_most_(autocesta_A1)))

2.3.5. Most krka

Most preko rijeke Krke, koji vidimo na slici 2.7., nalazi se na dionici Skradin - Šibenik. Duljina mosta je 391,16 m. Most je izgrađen otprilike kilometar nizvodno od gradića Skradina. Izgradnja mosta započela je u siječnju 2003. godine, a radovi su završeni u prosincu 2004. godine.

Krka je premoštena armiranobetonskim lukom raspona 204 m, visine 56 m. Temelji stupova, upornjaka i luka izvedeni su na stijeni. Poprečni presjek luka je sandučasti, s dvije komore, visine 3 m i širine 10 m. Luk je izveden slobodnom prijepusnom izgradnjom uz pridržanje privremenim zategama, raspoređenih u tri razine. Luk je građen simetrično sa šibenske i zadarske strane u punom presjeku. Istovremeno s izvedbom prvih dvanaest segmenata luka počela je i izvedba čeličnog rasponskog sklopa nad obalnim dijelovima. Montaža je izvedena postupkom uzdužnog potiskivanja, uz korištenje čeličnoga kljuna. Nakon dovršetka luka, uklonjene su sve zatege i piloni i izvedeni su nadlučni stupovi. Nakon toga montiran je čelični dio nadlučnog rasponskog sklopa uzdužnim potiskivanjem sa zadarske strane. U završnoj fazi na čelični roštilj postavljene su pretgotovljene armiranobetonske ploče, koje su međusobno povezane betoniranjem uzdužnih i poprečnih spojnica. [9]



Slika 2.7. Most krka (Izvor: Autor)

3. Tehnički opis

Tehnički opis predstavlja dio projekta koji dopunjuje troškovnik i obuhvaća opis osnovnih svojstava objekta.

3.1. Općenito

Idejni projekt lučnog mosta radi se kako bi u buduću lučni most omogućio prijelaz državne ceste preko autoceste.

Lučni most koji je u ulozi nadvožnjaka podijeljen je u 5 raspona, po dva duljina 14,53 m i dva duljina 10,29 m i jedan duljine 9,42 m. Glavni nosač mosta je dvostruki luk raspona 50 metara. Ukupna duljina mosta iznosi 79,13 m, početak mosta na stacionaži je 0+000,00 km, a završetak mosta na stacionaži 0+079,13 km.

Niveleta mosta je ravna sa uzdužnim nagibom od 1%, dok je u tlocrtnoj dispoziciji most u pravcu. Ispod mosta zadan je tipski poprečni presjek autoceste, koji je prilagođen zahtjevima projektanta mosta. Tlocrtni i vertikalni elementi autoceste ispod mosta nisu predmet ovog projekta. Os zida upornjaka na mostu, siječe os autoceste ispod mosta pod kutem od 90 stupnjeva.

U poprečnoj dispoziciji most ima: dvije prometne trake širine 3,50 m + 0,30 m za dva rubna traka, dvije uzdignute pješačke staze širine 1,20 m, te prostor za smještaj ograde od 0,25 m. Širina poprečnog presjeka mosta iznosi 10,60 m. Kolnik ima jednostrešni poprečni nagib od 2,5%. Pješačke staze su uzdignute za 20,00 cm iznad razine kolnika, te je njihov nagib 2,5% .

3.2. Značajke tla i temeljenje

Pretpostavlja se da je tlo kombinacija kamena i krupnozrnatog tla (šljunak). Temelji upornjaka i temelji luka spojeni su. Zbog preuzimanja velikih i značajnih uzdužnih sila temelji luka trebaju biti na dubini od 1 metra od gornje plohe temelja do razine tla. Prije izvedbe temelja potrebno je provesti geotehnička ispitivanja tla, kako bi utvrdili nosivost stijenske mase.

3.3. Donji ustroj

Upornjaci su izvedeni kao klasični masivni upornjaci koji svojim dimenzijama i masom osiguravaju stabilnost. Dijelovi upornjaka su temelj, zid upornjaka, zidić upornjaka, krila i prijelazna ploča. Odabrana su paralelna krila upornjaka koja su kruto povezana s upornjakom. Debljina stupa upornjaka je 1 m, a visine su 10,30 m. Temelji upornjaka spojeni su sa temeljima luka i dimenzija su: 8,85 m x 10,44 m x 3,00 m , te se ispod njih nalazi sloj podložnog betona

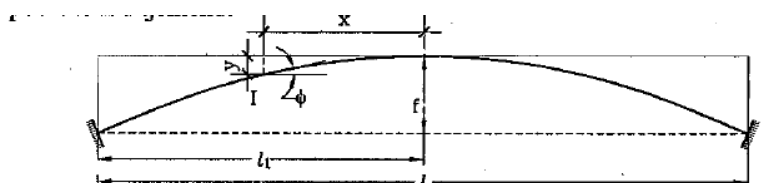
debljine 10 cm. Upornjaci su temeljeni u usjeku od kamenog materijala, a izvedba nasipa na mjestu upornjaka treba izvesti prema pravilima izvođenja nasipa. Nasip se izvodi s nagibom pokosa od 1:1,5 za uobičajena tla uz zatravnjenje. Nasip treba omogućiti što manje potiske tla, veću sigurnost upornjaka na prijenos horizontalnih sila u smjeru i poprečno na objekt. Kako bi smanjio štetni utjecaj vremenskih deformacija tla nasip treba izvesti što prije. Materijal od kojeg se izvodi upornjak je armirani beton. Statički sustav upornjaka možemo opisati kao plošni element koji je na dnu upet, a pri vrhu slobodan. Svi dijelovi upornjaka koji se nalaze u kontaktu s tlom trebaju se hidroizolirati sa odgovarajućom hidroizolacijom. Također na mjestu gornje plohe upornjaka treba osigurati potreban prostor za izmjenu ležaja.

Prijelazne ploče izvode se u debljini od 30 cm, duljine su 8 m. Materijal izvedbe je armirani beton. Ispod prijelazne ploče nalazi se sloj podlošnog betona u debljini od 10 cm. Prijelazna ploča nalazi se u čitavoj širini između krila upornjaka. S jedne strane ona je oslonjena na zidić upornjaka, dok se s druge strane ukopava u nasip. Nasip mora biti odgovarajuće zbijenosti.

Stupovi su jednostavni, puni i nepromjenjivog presjeka po visini. Promjer stupova iznosi 0,6 m. Stupovi se izvode od armiranog betona. Prema statičkom sustavu stupovi su s jedne strane upeti u luk, a s druge u nosač. Most ima sveukupno 4 stupa, visine 3,06 metara. Prilikom odabira promjera stupova s obzirom na visinu treba biti ispunjen uvjet vitkosti. Uvjet vitkosti zadovoljen je ako je vitkost stupa manja od 70, odnosno $\lambda < 70$.

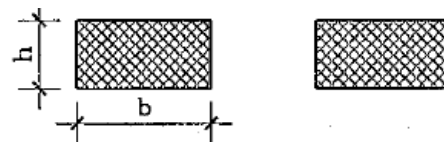
Lučni nosač ima raspon od 50 m, a visine je 10 m, te je dvostruki. Jedan od najvažniji parametara lučnog nosača je odnos strelice prema rasponu odnosno spljoštenost f/l , koju treba odabrati u granicama od 0,1 do 0,3. Odabrani lučni nosač ima spljoštenost 0,2 što je unutar granica. Prilikom idejne razrade os luka oblikuje se po jednadžbi parabole s koordinatnim početkom u tjemenu. Prikaz formule nalazi se na slici 3.1.. Lučni nosač je upeti luk sa obje strane, a u presjeku je dvojni svod (Slika 3.2.) koji se koristi za raspone od 40-100 m . Debljina luka svakog luka iznosi 70 cm, što je u rasponu od $h=l/60$ do $h=l/100$, a širine je 2 m.

$$y = \frac{4f}{l^2} x^2 = \frac{f}{l_1^2} x^2$$



Slika 3.1. Oblikovanje parabolične osi luka, ishodište u tjemenu luka (Izvor: Sveučilište u Zagrebu, Građevinski fakultet; Mostovi- skripta uz vježbe, 2010.)

b) dvojni svod, rasponi 40 – 100 m
 $h = 1/60$ do $1/100$ raspona



Slika 3.2. Prikaz dvojnog svoda (Izvor: Sveučilište u Zagrebu, Građevinski fakultet; Mostovi- skripta uz vježbe, 2010.)

U daljnjem tekstu opisan je proračun na temelju kojeg je odabrana krivulja luka. Pomoću jednadžbe za parabolu i odabranih podataka dobivene su vrijednosti za konstruiranje, koje je izvršeno u programu AutoCAD.

Odabrani podaci:

$$y = \frac{f}{l_t^2} \cdot x^2$$

$x = 5, 10, 15, 20, 25$ m

$f = 10$ m

$l_t^2 = 25$ m

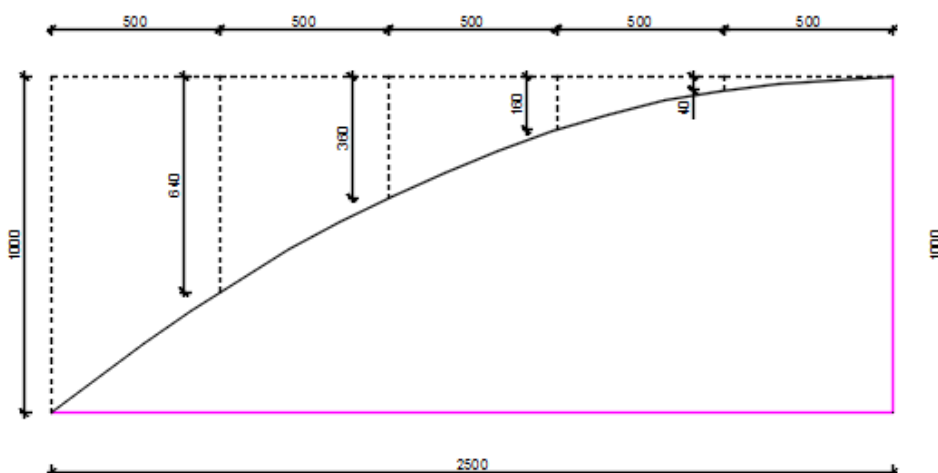
$$y_1 = \frac{10}{25^2} \cdot 5^2 = 0,4 \text{ m}$$

$$y_2 = \frac{10}{25^2} \cdot 10^2 = 1,6 \text{ m}$$

$$y_3 = \frac{10}{25^2} \cdot 15^2 = 3,6 \text{ m}$$

$$y_4 = \frac{10}{25^2} \cdot 20^2 = 6,4 \text{ m}$$

$$y_5 = \frac{10}{25^2} \cdot 25^2 = 10 \text{ m}$$



Slika 3.3. Skica krivulje luka (Izvor: Autor)

3.4. Nadlučni rasponski sklop

Rasponski sklop je gredni, kontinuirani nosač s 5 polja, preko kojih je ono središnje spregnuto s lučnim nosačem. Poprečni presjek nadlučnog sklopa je rebrasti, s 2 rebra u presjeku, prilagođen izvedbi na skeli. Prema tehnologiji kojom raspolaže izvoditelj, rasponski sklop može se prilagoditi za montažnu izvedbu. Odnos raspona prema visina presjeka za rebrasti sklop, koji je prema statičkom sustavu kontinuirani nosač iznosi $L/h = 16$. Prema tome za nosač raspona 14,53 m, visina nosača iznosi 100 cm, rebra su visine 75 cm, s monolitnom pločom 25 cm iznad. Širina hrpta rebra iznosi 120 cm i stalna je po duljini nosača. Nadlučni rasponski sklop sadrži 5 polja s rasponima 14,53 m + 10,29 m + 9,42 m + 10,29 m + 14,53 m, među kojima je ostvaren kontinuitet. Dvostruki lučni nosač ima teoretski raspon 50 m, a s nadlučnim sklopom kruto je povezan na području središnjeg polja, gdje se polovice luka povezuju s rebrima grede. Osim toga, nadlučni sklop oslanja se na lučne nosače i preko nadlučnih stupova koji su na udaljenosti od 10 m od peta luka. Ukupna duljina rasponskog sklopa iznosi 59,06 m, a širina sklopa u poprečnom presjeku iznosi 10,60 m.

Rasponski sklop i lučni nosači izvest će se od armiranog betona, marke betona C30/37, čvrstoće čelika B500B. Zaštitni sloj armature iznosi 4,00 cm. Betoniranje će se izvesti na skeli u kvalitetnoj glatkoj oplati.

Rasponska konstrukcija oslanja se na ležajeve na upornjaku sa svake strane, te na stupove i luk. Na prvom upornjaku nalazi se pomični ležaj, a na drugom također pomični ležaj, dok su ostale vezu stupova i veza sa lukom upete. Ležajevi su oslonjeni na ležajne kvadre, zbog njihova preciznog pozicioniranja i mogućnosti postavljanja hidraulične dizalice prilikom zamjene ležajeva.

Na mjestu dilatacija između rasponskog sklopa i upornjaka ugrađuju se prijelazne naprave, one omogućuju pomake konstrukcije od ± 40 mm. Postavljaju se po čitavoj širini ploče i pješačke staze. Prijelazne naprave koje će se ugraditi su modularne prijelazne naprave s elastomernim vodonepropusnim brtvenim profilom. Njihovu ugradnju treba izvesti stručno osoblje prema uputama proizvođača.

Hidroizolacija se izvodi po cijeloj duljini i širini rasponskog sklopa. Odnosno ispod pješačkih staza i kolničke ploče. Predviđa se jednoslojna hidroizolacija debljine 1 cm, a koja se izvodi zavarivanjem bitumenskih traka. Prije varenja podloga mora biti ravna i bez oštih ispupčenja i suha.

Kolnički zastor izvodi se u dva sloja. Donji sloj, nosivi sloj asfalta ugrađuje se iznad hidroizolacije u debljini od 3,5 cm. Na njega se ugrađuje gornji, habajući sloj asfalta također u debljini od 3,5 cm. Ukupna debljina kolničkog zastora iznosi 7 cm.

3.5. Odvodnja

Odvodnja na mostu provodi se uzdužnim (1 %) i poprečnim (2,5 %) nagibom kolnika, te postavljanjem slivnika na razmaku od 10 m. Na mostu se nalaze sveukupno 7 slivnika koja su smještena na najnižoj točki kolnika uz rubnjak. Slivnici služe za prihvaćanje i daljnju odvodnju oborinskih voda cijevima do odvodnog šahta. Slivnici su tlocrtnih dimenzija 50 x 50 cm, a promjer cijevi je $\phi 200\text{mm}$. Odvodnja je zatvorenog tipa, te mora biti izvedena funkcionalno i postojano.

3.6. Zaštitna oprema

Pješačka staza izvedena je poprečnom nagibu od 2,5 %, široka je 1,20 m i uzdignuta od kolnika za 20 cm. Zaštićena je od vozila visinom rubnjaka i ograđena je pješačkom ogradom. Pješačka ograda sastoji se od rukohvata, usidrenih stupaca i ispune. Visina ograde je 1,10 m. O njezinom izgledu ovisi estetski dojam mosta. Svi čelični elementi trebaju biti očišćeni do sjaja i pocinčani, te oličeni bojom. Pješačke se staze betoniraju na licu mjesta, nakon izvedene hidroizolacije. U njih se ugrađuju dodatne armature vijenca, rubnjaka i plastičnih PVC cijevi za odvodnju i provlačenje instalacija. Zaštitna ograda na mostu nije predviđena jer je promet pješaka preko mosta zanemariv.

3.7. Ostala oprema mosta

Elektro i TT instalacije vode se kroz PVC cijev $\Phi 160\text{ mm}$, koje su ugrađene u obje pješačke staze s obje strane mosta. Elektro i TT kabeli unutar PVC cijevi trebaju biti „opušteni“, tako da bez naprezanja mogu pratiti dilatiranja rasponske konstrukcije. Ostavljen je jedan otvor sa svake strane, za vođenje instalacija u budućnosti.

Revizijska okna za instalacije se nalaze ispred upornjaka.

3.8. Statički proračun

Statički proračun proveden je za stalno i pokretno opterećenje od prometa. Primijenjen je ravninski model, na način da je promatrana polovica mosta, budući da su i luk i nadlučni sklop simetrični. Temeljni oslonci modelirani su kao upeti, a oslonci na upornjacima kao zglobovi, pomični u smjeru mosta. Model je štapni, a opterećenje od prometa po plohi prometnice zamijenjeno je linijskim.

Ukupno je razmatrano 30 slučajeva opterećenja, kojima su određene maksimalne unutarnje sile za dimenzioniranje. Dimenzioniranje armature provedeno je postupcima za betonske konstrukcije. Svi proračuni provedeni su sukladno važećim normama, propisima i pravilima struke.

Opterećenja:

- Stalno opterećenje (G)
 - djeluje uvijek
 - vlastita težina nosača+oprema mosta
- Kontinuirano pokretno opterećenje (q)
 - postavljeno tako da se ostave najveću utjecaj u kritičnim točkama
 - razmatrano je 14 kombinacija kontinuiranog prometnog opterećenja
- Koncentrirane sile od kotača (Q)
 - postavljaju se na više mjesta na modelu, da bi dobili najnepovoljniji utjecaj
 - razmatrano je 15 točaka na modelu u kojima djeluju koncentrirane sile od kotača

3.9. Utrošak gradiva

BETON

Projekt betona za sve konstruktivne dijelove koji se izvode od armiranog betona, treba izraditi Izvođač i dostaviti Projektantu kako bi dobio suglasnost. Projekt betona mora biti izveden od strane stručne osobe, na detaljan način. Izvedba uzdužnih i poprečnih nosača, luka i armiranobetonske rebraste ploče, stupova i svih nosivih elemenata donjeg ustroja betonom klase C 30/37. Slojevi podbetona izvode se mršavim betonom klase C 12/15. Potrebna količina betona proračunata je u troškovniku, te se razlikuje ovisno o elementu za kojeg je proračunata.

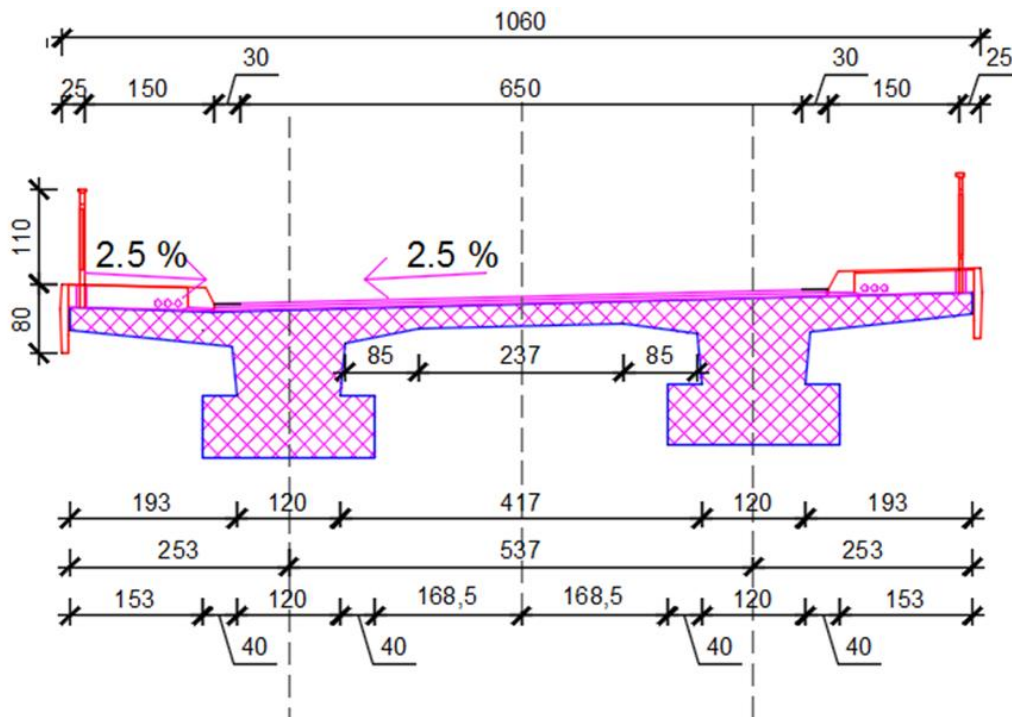
ČELIK

Za izvedbu se koristi čelik B500B. Zaštitini slojevi betona do armature iznose 4 cm za sve elemente. Dimenzioniranje armature prikazano je poglavlju 4, a potrebne količine armature prikazane su u troškovniku.

4. Statički proračun

U ovom dijelu rada prikazani su načini proračuna lučnog mosta.

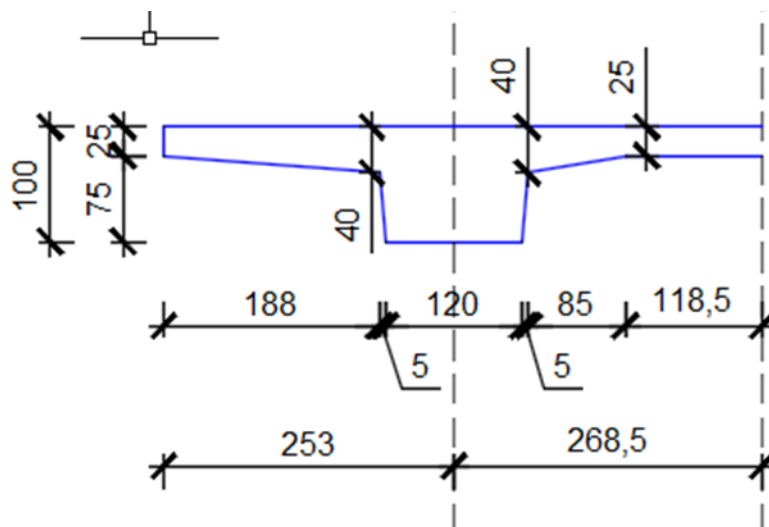
4.1. Analiza opterećenja



Slika 4.1. Poprečni presjek nosača (Izvor: Autor)

4.1.1. Vlastita težina

Kod analize opterećenja promatra se jedan rebrasti nosač polovice mosta.



Slika 4.2. Dimenzije polovice presjeka (Izvor: Autor)

$$A_1 = \frac{0,25 + 0,40}{2} \cdot 1,88 = 0,611 \text{ m}^2$$

$$A_2 = \frac{0,40 + 1,0}{2} \cdot 0,05 = 0,035 \text{ m}^2$$

$$A_3 = 1 \cdot 1,2 = 1,2 \text{ m}^2$$

$$A_4 = \frac{0,40 + 1,0}{2} \cdot 0,05 = 0,035 \text{ m}^2$$

$$A_5 = \frac{0,40 + 0,25}{2} \cdot 0,85 = 0,28 \text{ m}^2$$

$$A_6 = 1,185 \cdot 0,25 = 0,296 \text{ m}^2$$

$$A = \sum A_n = 2,461 \approx 2,50 \text{ m}^2$$

Vlastita težina:

$$g = 25 \frac{\text{kN}}{\text{m}^3} \cdot 2,50 \text{ m}^2 = 62,50 \text{ kN/m}'$$

Dodatno stalno opterećenje:

- Zastor: $22 \frac{\text{kN}}{\text{m}^3} \cdot 0,07 \text{ m} \cdot 3,25 \text{ m} = 5,005 \text{ kN/m}'$
- Hidroizolacija: $0,5 \frac{\text{kN}}{\text{m}^3} \cdot 0,01 \text{ m} \cdot 5,215 \text{ m} = 0,026 \text{ kN/m}'$
- Ograda: $1 \text{ kN/m}'$
- Pješačka staza: $25 \frac{\text{kN}}{\text{m}^3} \cdot 1,75 \text{ m} \cdot 0,25 \text{ m} = 10,94 \text{ kN/m}'$
- Vijenac: $25 \frac{\text{kN}}{\text{m}^3} \cdot 0,069 \text{ m}^2 = 1,747 \text{ kN/m}'$
- Ukupno: $18,72 \text{ kN/m}'$
- Dodatno stalno opterećenje uzimamo s: $19 \text{ kN/m}'$

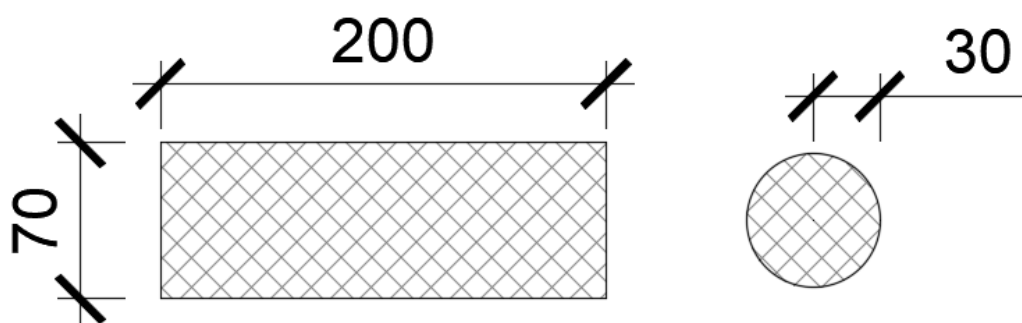
Stalni teret – ukupno: $81,50 \text{ kN/m}'$

Vlastita težina luka:

$$g = 0,70m \cdot 2m \cdot 25 \frac{kN}{m^3} = 35 kN/m'$$

Vlastita težina stupa:

$$g = 0,3^2 \cdot \pi \cdot 25 \frac{kN}{m^3} = 7,07 kN/m'$$



Slika 4.3. Presjek luka i stupa sa prikazanim dimenzijama (Izvor: Autor)

Stalni teret= Vlastita težina nosača + Vlastita težina luka + Vlastita težina stupa

$$\text{Stalni teret} = 81,50 kN/m' + 35 kN/m' + 7,07 kN/m'$$

$$\text{Stalni teret} = 123,57 kN/m'$$

4.1.2. Prometno opterećenje

PROMETNO OPTEREĆENJE HRN EN 1991-2

w- širina kolnika 7,1 m > 6m

broj prometnih trakova: $n = \text{int}(w/3) = 2$

širina prometnog traka: 3,0 m

preostala širina kolnika: 1,1 m

MODEL 1

1. Traka

Koncentrirano opt. $Q_{1k} = 300 \text{ kN}$

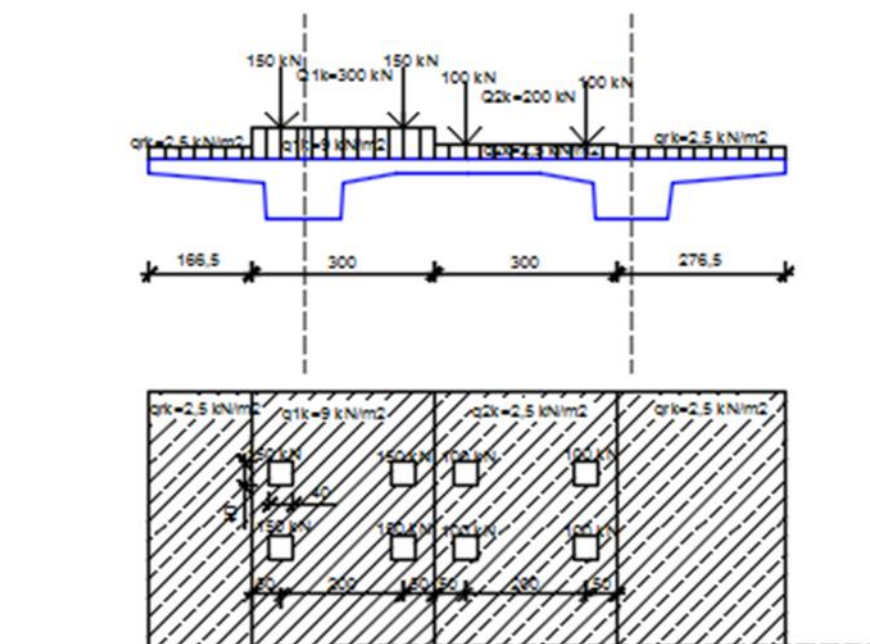
Kontinuirano opt. $q_{1k} = 9 \text{ kN/m}^2$

2. Traka

Koncentrirano opt. $Q_{2k} = 200 \text{ kN}$

Kontinuirano opt. $q_{2k} = 2,5 \text{ kN/m}^2$

Preostala površina: $q_{rk} = 2,5 \text{ kN/m}^2$



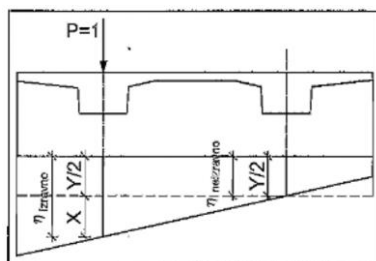
Slika 4.4. Raspodjela prometnog opterećenja na nosaču (Izvor: Autor)

Prometno opterećenje:

Utjecajna linija

- Za nosač duljine 14,53 m

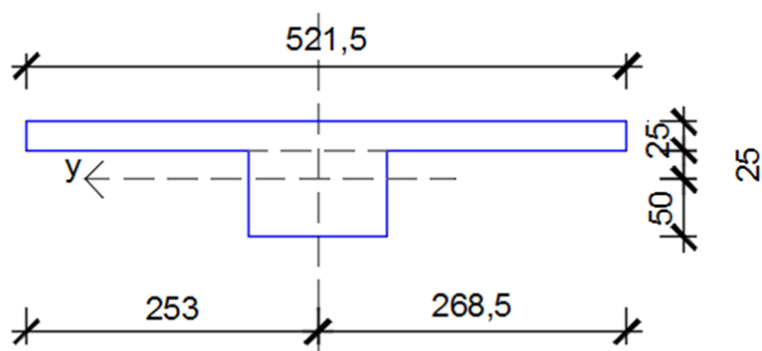
Utjecajnu liniju spajamo pomoću izračunatih ordinata za izravno i neizravno opterećenje nosača.



Ako je vrijednost X koja se prenosi savijanjem izravnog opterećenja nosača, a Y je dio utjecaja koji se preraspodjeljuje na oba nosaca zbog torzijske krutosti presjeka vrijedi:

$$X + Y = 1$$

$$X_{\phi_b} - Y_{\phi_t} = 0$$



Slika 4.5. Skica za proračun utjecajne linije (Izvor: Autor)

a) Kut zaokreta

$$\phi_b = \frac{f_1}{2e}$$

Gdje je:

e -razmak od osi do osi rebra

f_1 - pregib uslijed jedinične sile

$$f_1 = \frac{L^3}{48EI_y} = \frac{14,53^3}{48 \cdot 3,5 \cdot 10^7 \cdot 0,331} = 5,5164 \cdot 10^{-6}$$

$$I_y = \frac{5,215 \cdot 0,25^3}{12} + 5,215 \cdot 0,25 \cdot 0,375^2 + \frac{1,0 \cdot 0,75^3}{12} + 1,0 \cdot 0,75 \cdot 0,375^2 = 0,331 \text{ m}^4$$

$$\phi_b = \frac{5,5164 \cdot 10^{-6}}{2 \cdot 2,685} = 1,027 \cdot 10^{-6}$$

- b) Uz pretpostavku da je krutost nosača na savijanje $EI_y=0$, određujemo kut zaokreta ϕ_t uslijed jediničnog momenta torzije u sredini raspona i iznosi:

Modul smicanja $G=0,4E_b$

b/h	1,5	2,0	3,2	4,0	6,0	8,0	10,0	∞
α	0,196	0,229	0,263	0,281	0,299	0,307	0,313	0,333

Torzijska krutost se određuje $\alpha \cdot h^3 \cdot b$, pri čemu je alfa dan tablicom, uz pretpostavku ne raspucanosti presjeka.

$$\phi_t = \frac{\frac{Mt}{2} + \frac{L}{2}}{GI_t} = \frac{M_t \cdot L}{1,75 \cdot EI}$$

$$\phi_t = \frac{1 \cdot 2,685 \cdot 14,53}{1,75 \cdot 3,5 \cdot 10^7 \cdot 0,331} = 1,924 \cdot 10^{-6}$$

Rješenje jednadžbe daje:

$$X = \frac{\phi_t}{\phi_b + \phi_t} = \frac{1,924}{1,027 + 1,924} = 0,652$$

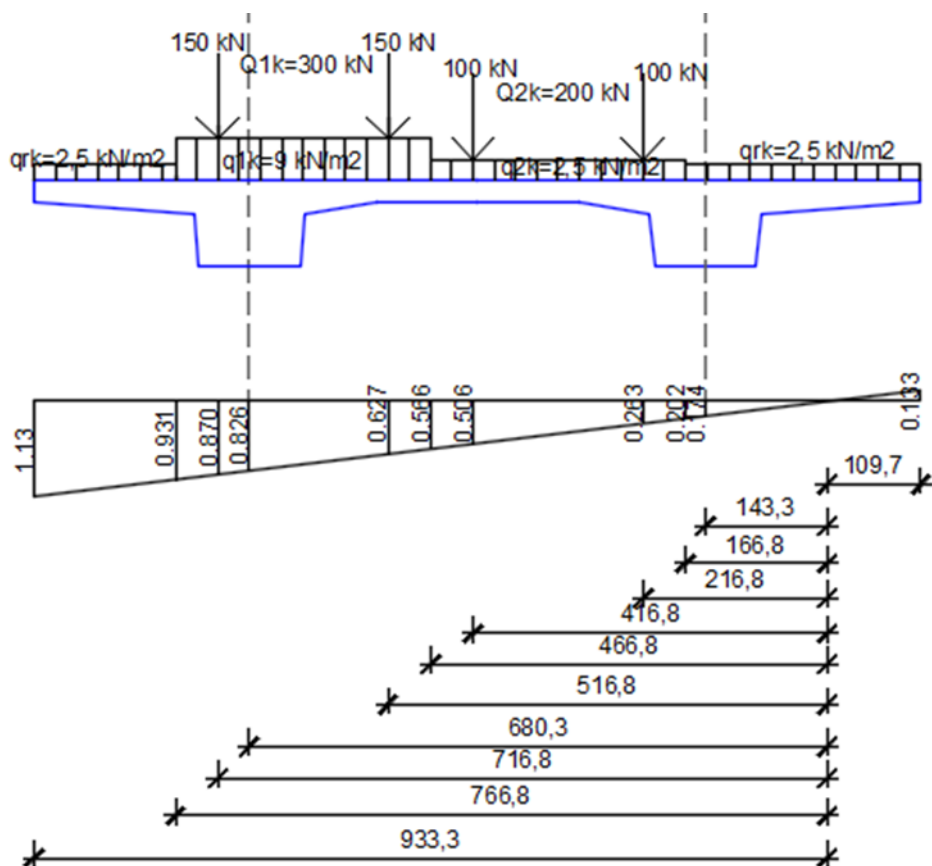
$$Y = 1 - X \rightarrow 1 - 0,652 = 0,348$$

Ordinata utjecajne linije dobiva se zbrajanjem X i Y, tako da je njezina vrijednost ispod izravnog opterećenja nosača:

$$\eta_{izravno} = X + \frac{Y}{2} = 0,652 + \frac{0,348}{2} = 0,826$$

Te ispod neizravnog opterećenja nosača:

$$\eta_{neizravno} = \frac{Y}{2} = \frac{0,348}{2} = 0,174$$



Slika 4.6. Prikaz utjecajne linije (Izvor: Autor)

Kontinuirano opterećenje:

$$q = \left(\frac{0,931 + 0,566}{2} \right) \cdot 3,0 \cdot 9 + \left(\frac{0,566 + 0,202}{2} \right) \cdot 3,0 \cdot 2,5 = 23,089 \text{ kN/m'}$$

Koncentrirana sila:

$$Q = 150 \cdot (0,870 + 0,627) + 100 \cdot (0,506 + 0,263) = 301,45 \text{ kN}$$

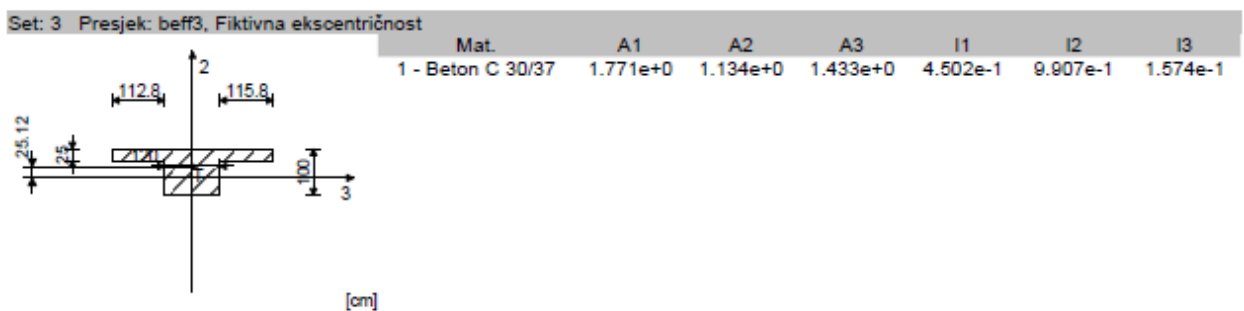
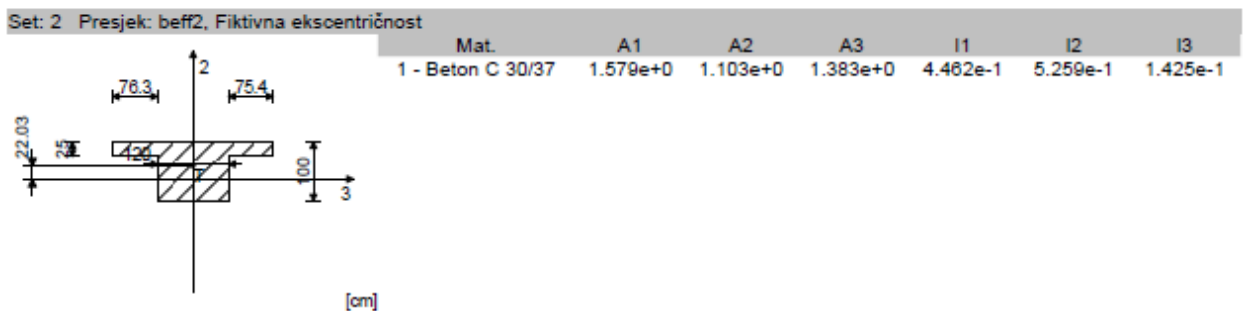
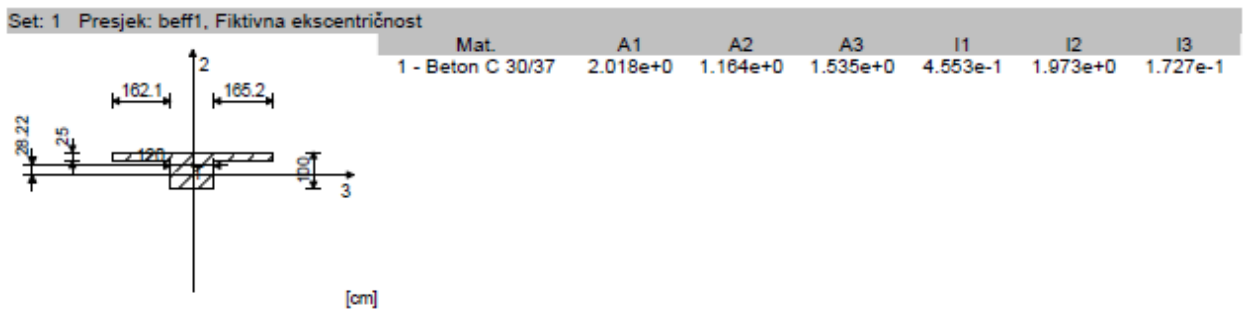
5. Statički proračun mosta na računalu

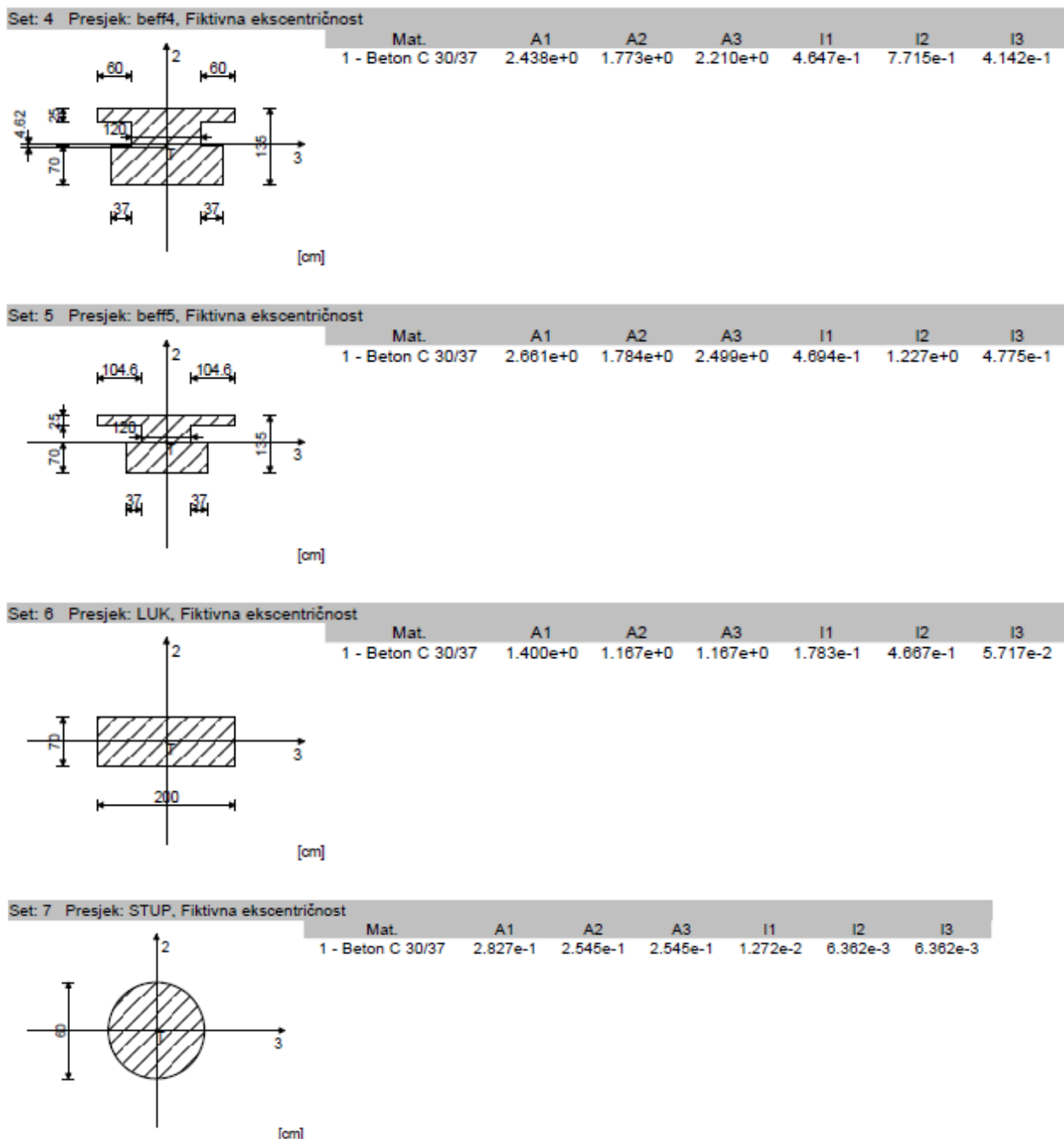
Statički proračun izrađen je u programu Tower.

Pretpostavke:

- Ravninski model
- Promatra se polovica mosta- simetrija
- Štapni model- broj štapova jednak je broju raspona mosta (5), te lukom i stupovima
- Duljina raspona odgovara duljini od osi do osi

5.1. Ulazni podaci





Slika 5.1. Ulazni podaci za proračun u programu (Izvor: Autor)

5.2. Opterećenja

Za proračun su korištene slijedeće vrijednosti:

G- stalno opterećenje \Rightarrow 81,50 kN/m' + 35 kN/m' + 7,07 kN/m'

p - pokretno kontinuirano opterećenje \Rightarrow 23,089 kN/m'

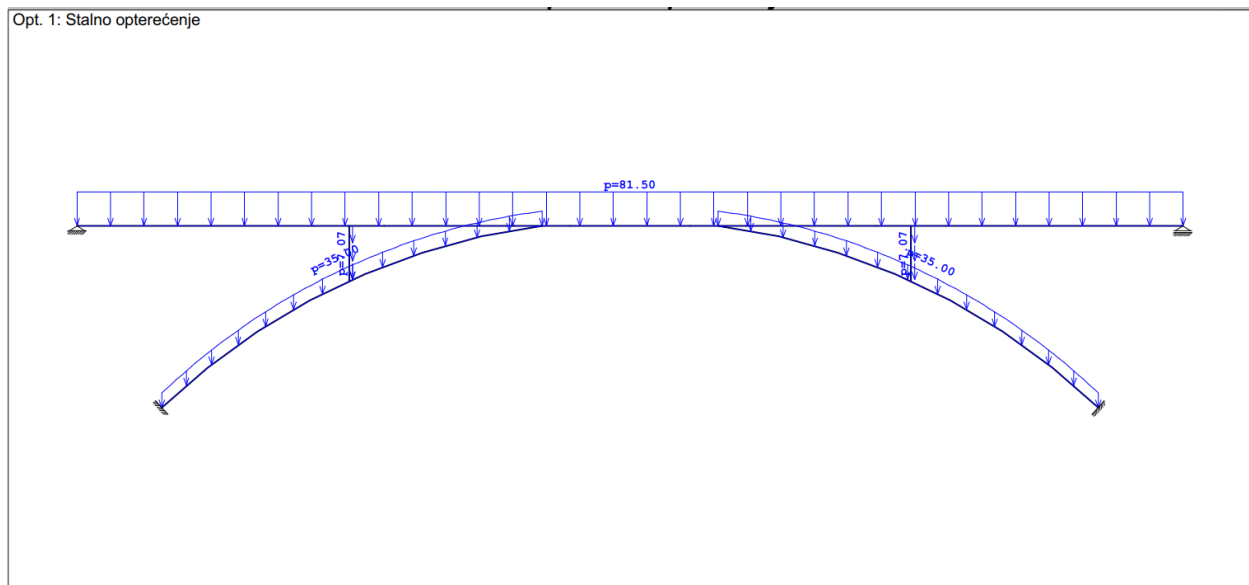
- promatraju se kombinacije opterećenja (30 slučajeva)
- za dimenzioniranje se odabire najveća sila (moment ili poprečna sila)

P- pokretno koncentrirano opterećenje od vozila \Rightarrow 301,45 kN

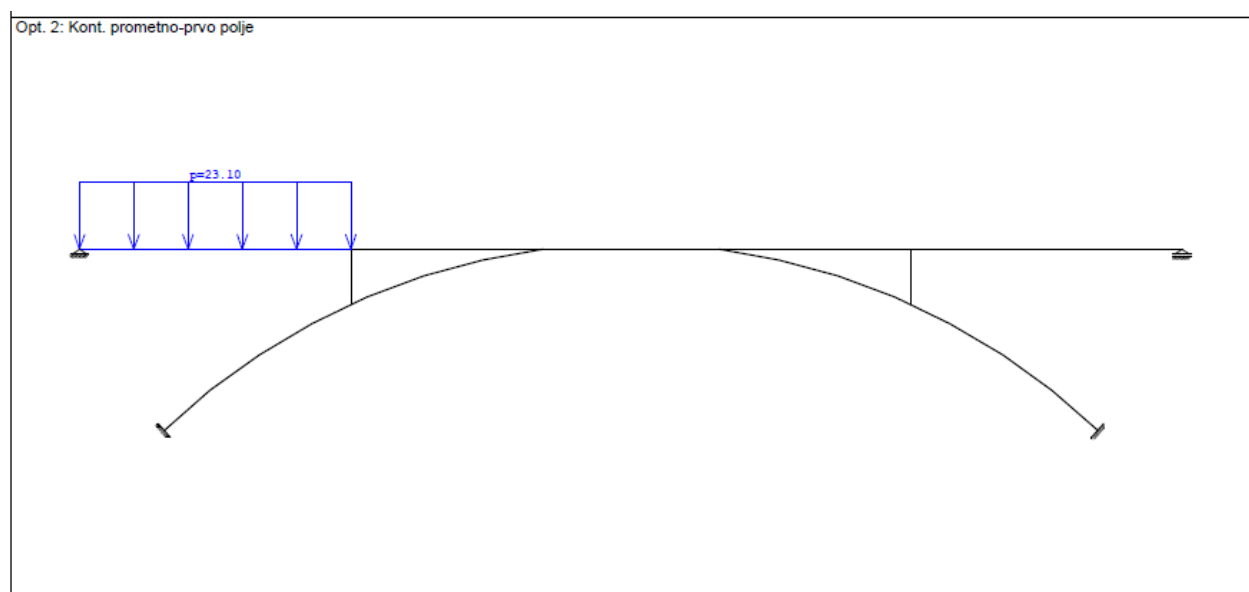
Postavlja se po položajima od početka do kraja mosta:

- 1 m od oslonca nosača, za najveću poprečnu silu uz oslonac
- u četvrtini raspona
- u polovici raspona, za najveći moment

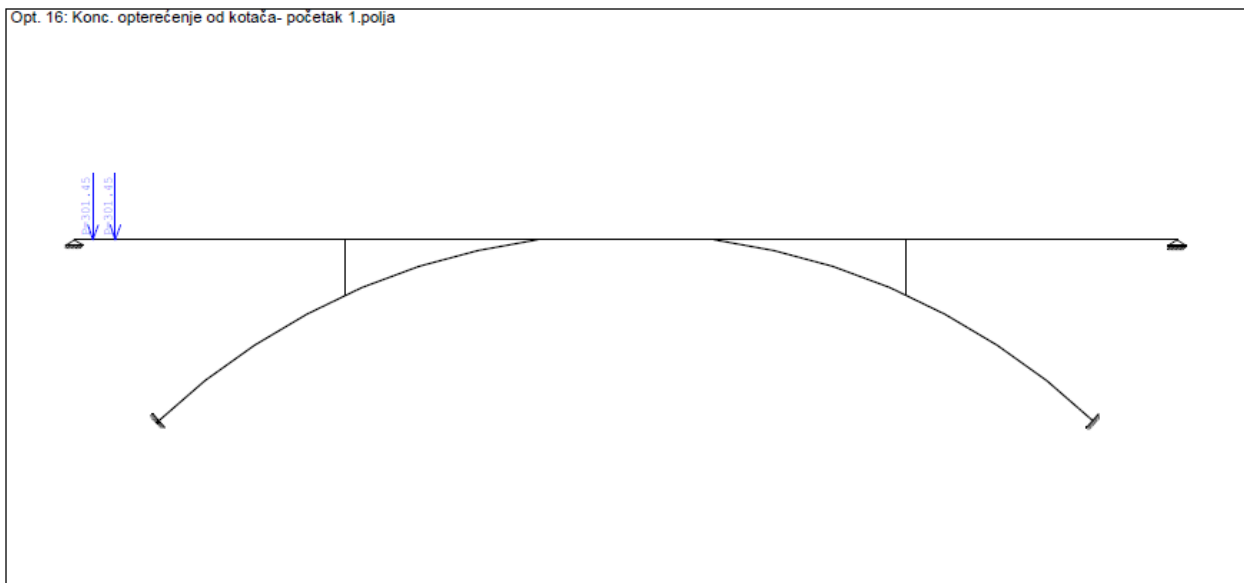
Ostala proračunska opterećenja (npr, horizontalne sile od potresa, vjetra, jednolike i nejednolike promjene temperature, sila kočenja i polaska vozila, te vertikalne sile, npr. od nejednolikog slijeganja oslonaca) nisu uzeta u obzir. Dobivena opterećenja postavljena su na poprečni "T" presjek različitih širina ovisno o beff, čiji je proračun izveden po Eurocodu 2.



Slika 5.2. Stalno opterećenje (Izvor: Autor)



Slika 5.3. Pokretno kontinuirano opterećenje (Izvor: Autor)



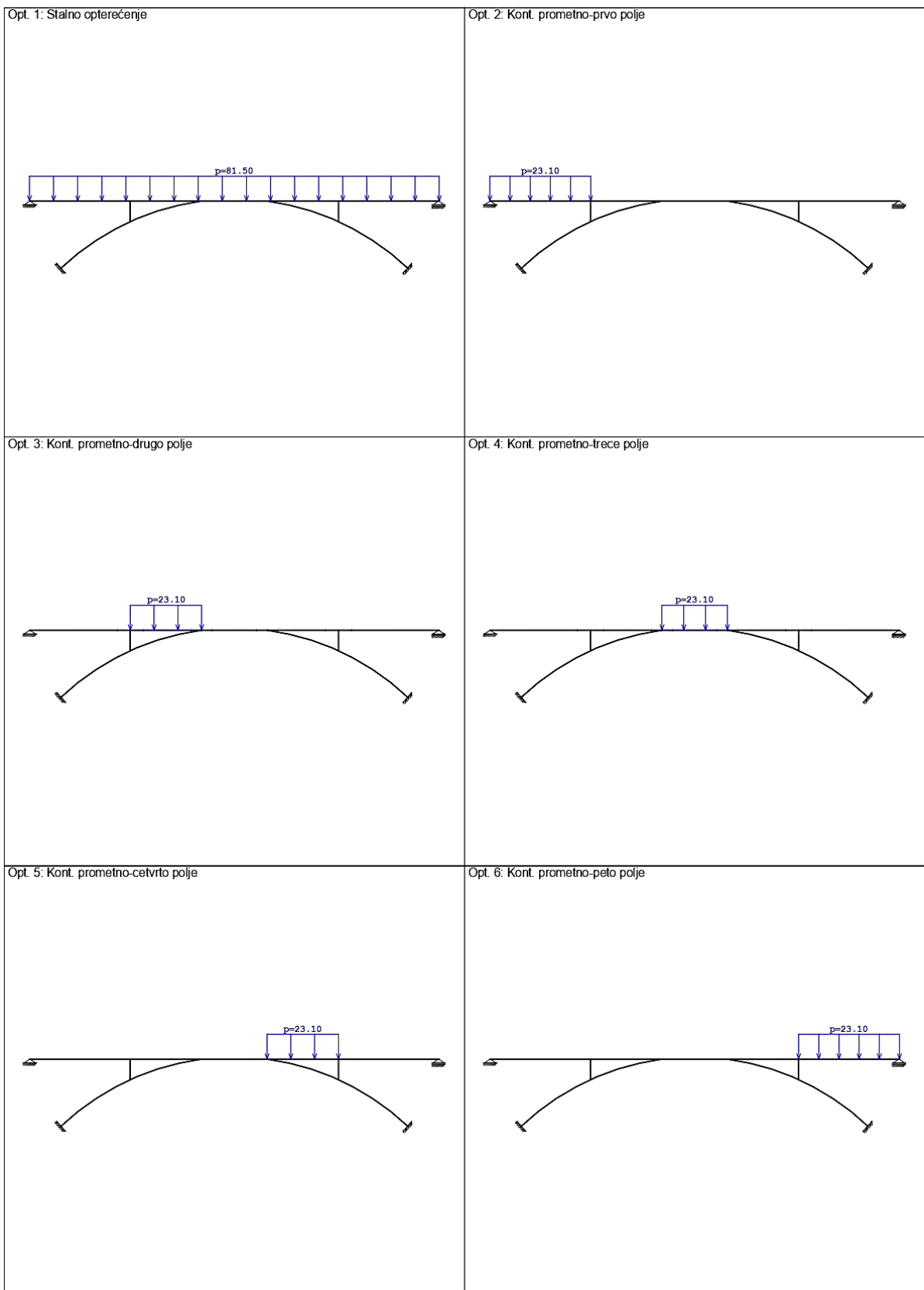
Slika 5.4. Pokretno koncentrirano opterećenje (Izvor: Autor)

Lista slučajeva opterećenja	
LC	Naziv
1	Stalno opterećenje
2	Kont. prometno-prvo polje
3	Kont. prometno-drugo polje
4	Kont. prometno-trece polje
5	Kont. prometno-cetvrto polje
6	Kont. prometno-peto polje
7	Kont.prometno-prvo i drugo polje
8	Kont. prometno-drugo i treće polje
9	Kont. prometno-trece i cetvrto polje
10	Kont. prometno-cetvrto i peto polje
11	Kont. prometno-prvo, drugo, treće polje
12	Kont. prometno-drugo, treće i cetvrto polje
13	Kont. prometno- treće, cetvrto i peto polje
14	Kont.prometno-prvo, drugo, treće i cet. polj
15	Kont.prometno- drugo, treće, cetvrto i pet.

LC	Naziv
16	Konc. opterećenje od kotača- početak 1.polja
17	Konc. opterećenje od kotača-sredina 1.polja
18	Konc. opterećenje od kotača-kraj 1.polja
19	Konc. opterećenje od kotača- početak 2.polja
20	Konc. opterećenje od kotača-sredina 2. polja
21	Konc. opterećenje od kotača-kraj 2. polja
22	Konc. opterećenje od kotača- početak 3.polja
23	Konc. opterećenje od kotača-sredina 3. polja
24	Konc. opterećenje od kotača-kraj 3. polja
25	Konc. opterećenje od kotača- početak 4.polja
26	Konc. opterećenje od kotača-sredina 4. polja
27	Konc. opterećenje od kotača-kraj 4. polja
28	Konc. opterećenje od kotača- početak 5.polja
29	Konc. opterećenje od kotača-sredina 5.polja
30	Konc. opterećenje od kotača-kraj 5.polja

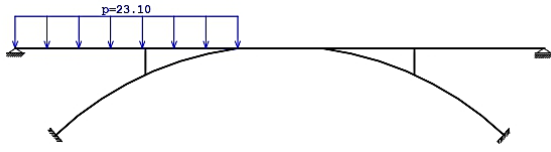
Slika 5.5. Lista slučajeva opterećenja (Izvor: Autor)

Prikaz svih kombinacija opterećenja slijedi na slikama, na temelju njih dobivene su vrijednosti prikazane u anvelopama dijagramima za koncentrirano prometno opterećenje i kontinuirano prometno opterećenje.

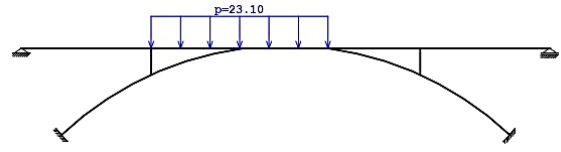


Slika 5.6. Kombinacije kontinuiranog opterećenja (Izvor: Autor)

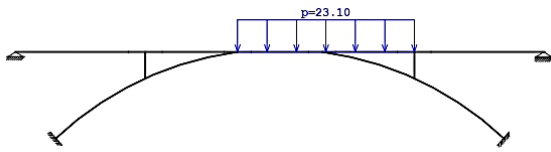
Opt. 7: Kont. prometno-prvo i drugo polje



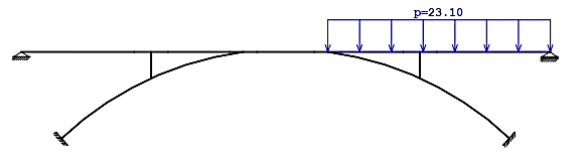
Opt. 8: Kont. prometno-drugo i treće polje



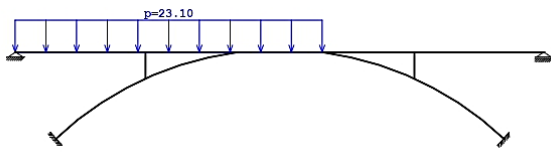
Opt. 9: Kont. prometno-treće i četvrto polje



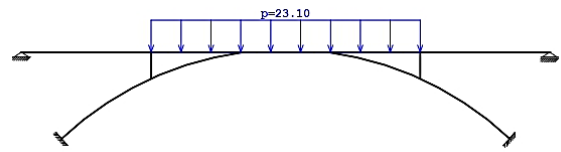
Opt. 10: Kont. prometno-četvrto i peto polje



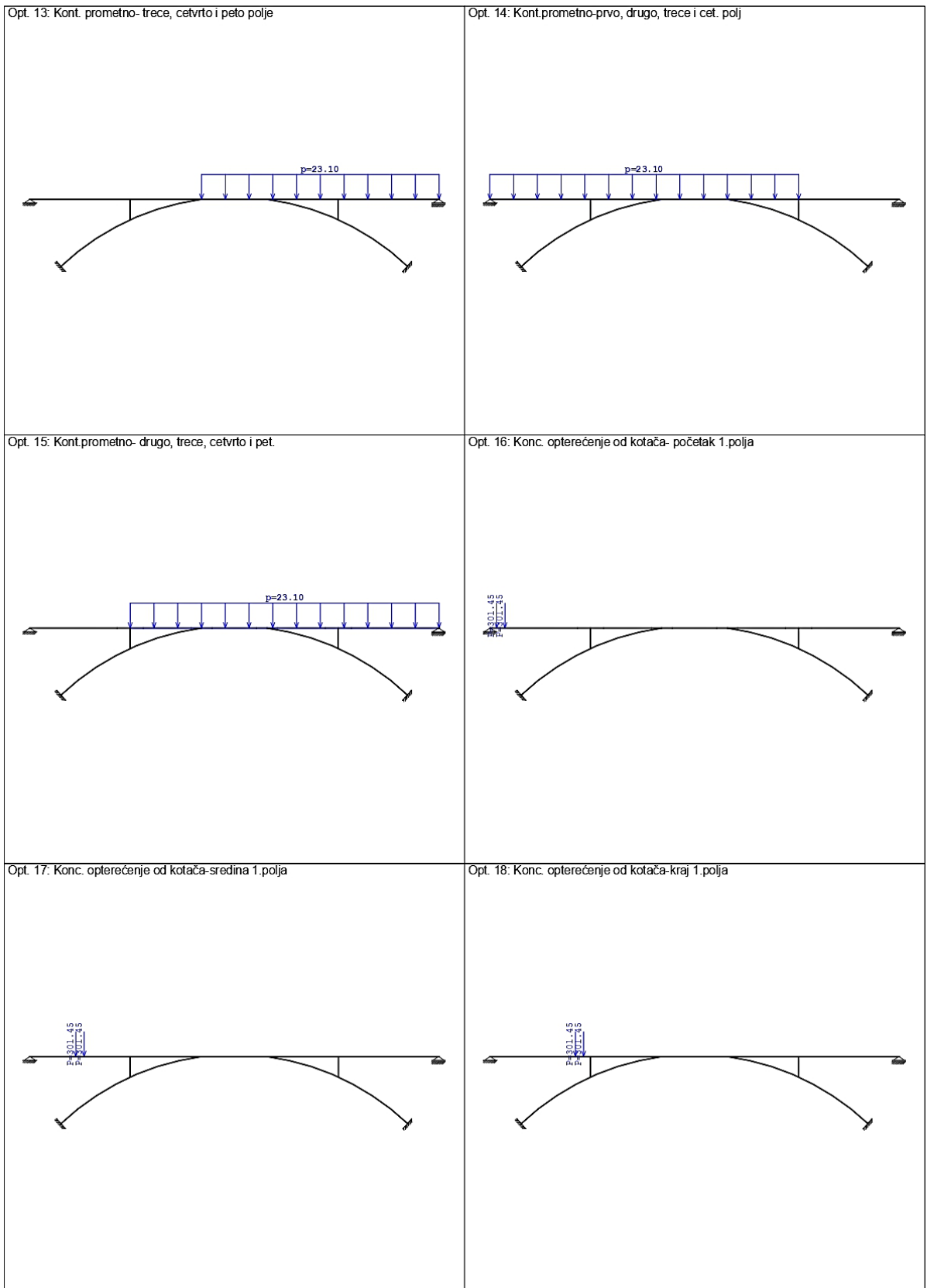
Opt. 11: Kont. prometno-prvo, drugo, treće polje



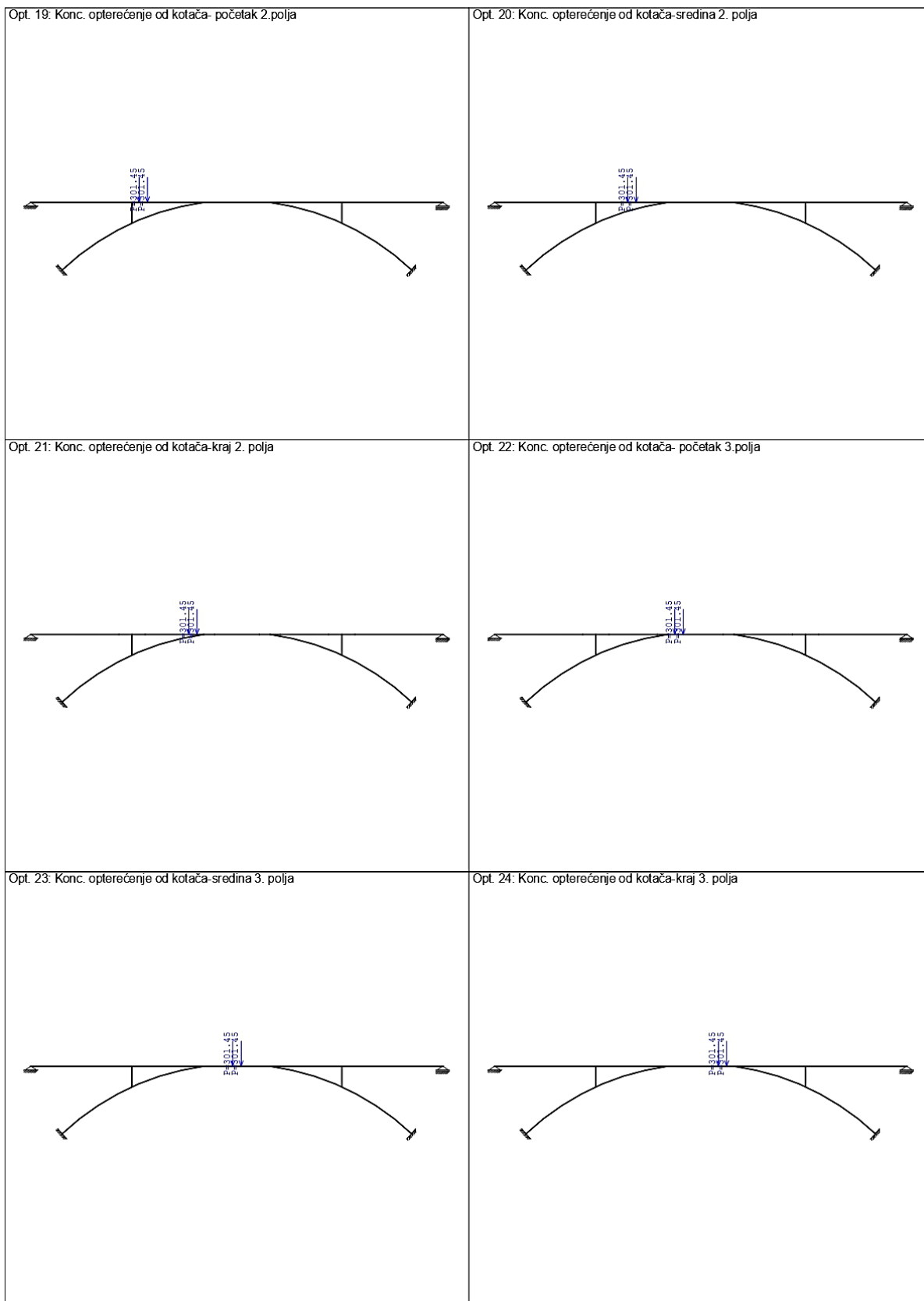
Opt. 12: Kont. prometno-drugo, treće i četvrto polje



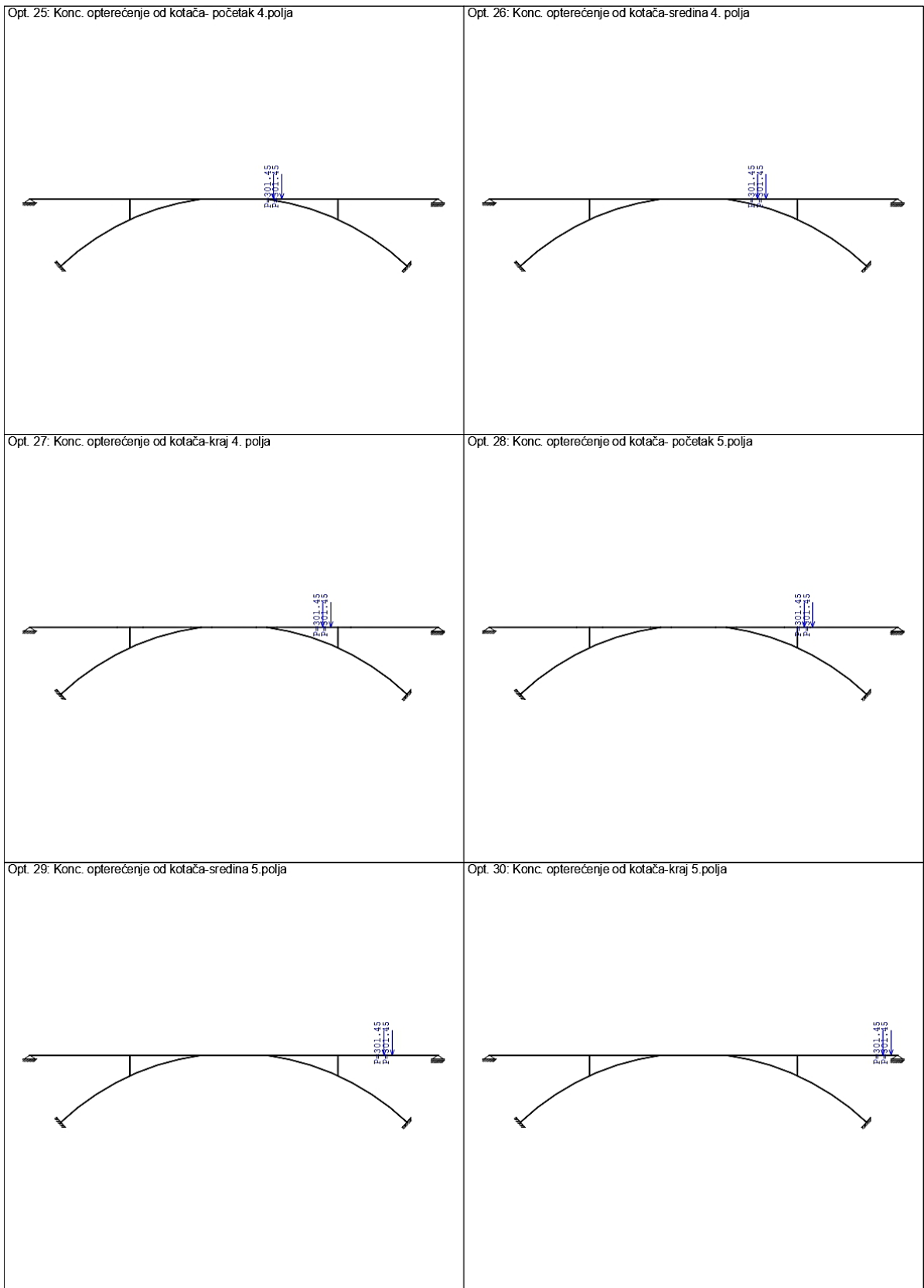
Slika 5.7. Kombinacije kontinuiranog opterećenja (Izvor: Autor)



Slika 5.8. Kombinacije opterećenja (Izvor: Autor)



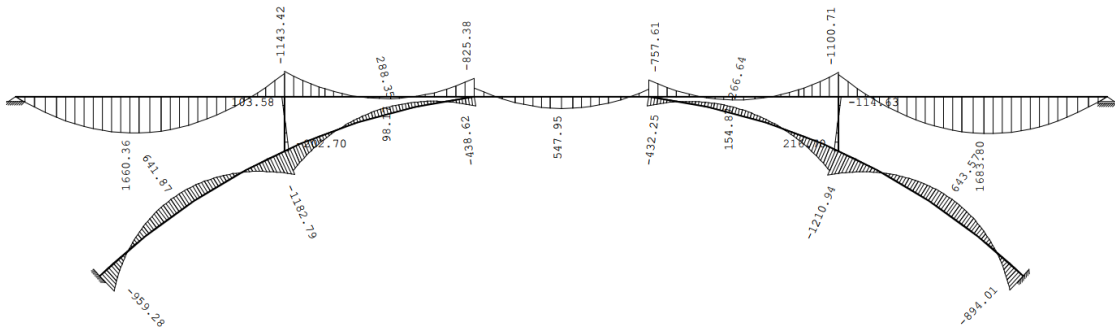
Slika 5.9. Kombinacije koncentriranog opterećenja (Izvor: Autor)



Slika 5.10. Kombinacije koncentriranog opterećenja (Izvor: Autor)

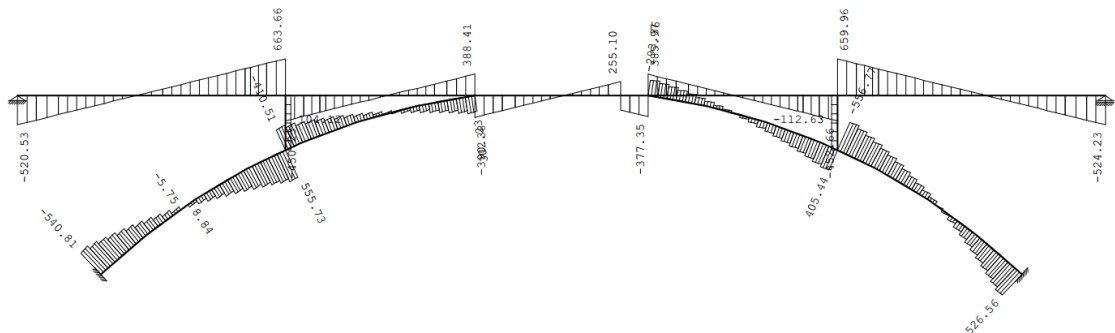
5.3. Slučajevi opterećenja

Opt. 1: Stalno opterećenje



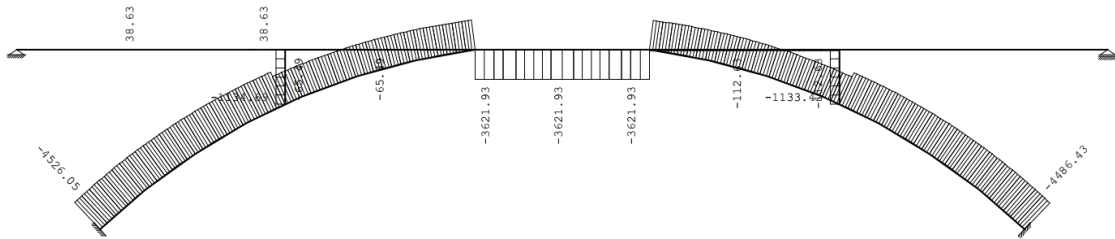
Utjecaji u gredi: max M3= 1683.80 / min M3= -1210.94 kNm

Opt. 1: Stalno opterećenje



Utjecaji u gredi: max T2= 663.66 / min T2= -556.77 kN

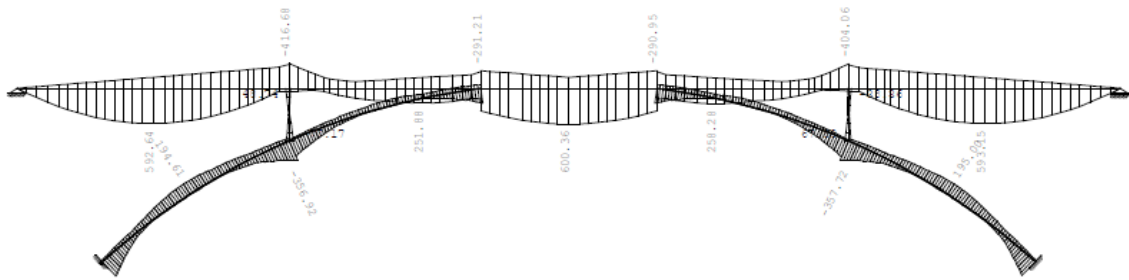
Opt. 1: Stalno opterećenje



Utjecaji u gredi: max N1= 38.63 / min N1= -4526.05 kN

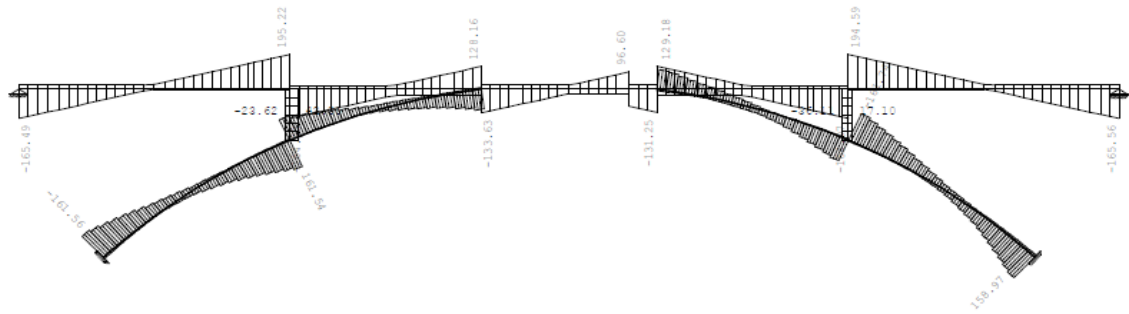
Slika 5.11. Dijagram momenta, uzdužnih i poprečnih sila od stalnog opterećenja (Izvor: Autor)

Opt. 31: [ANVELOPA - KONTINUIRANO OPT.] 2-15



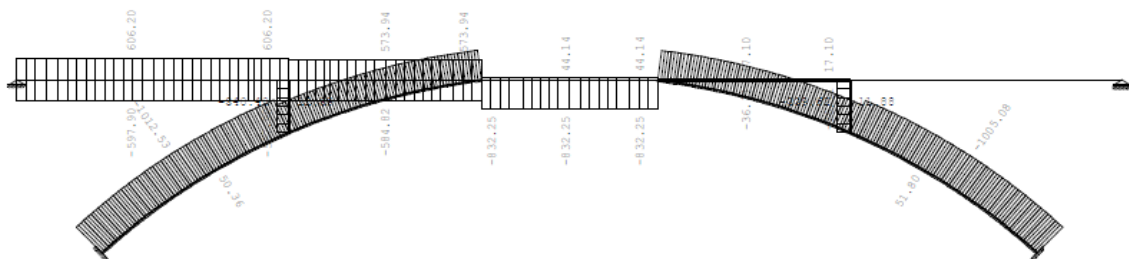
Utjecaji u gredi: max M3= 600.36 / min M3= -416.68 kNm

Opt. 31: [ANVELOPA - KONTINUIRANO OPT.] 2-15



Utjecaji u gredi: max T2= 195.22 / min T2= -165.56 kN

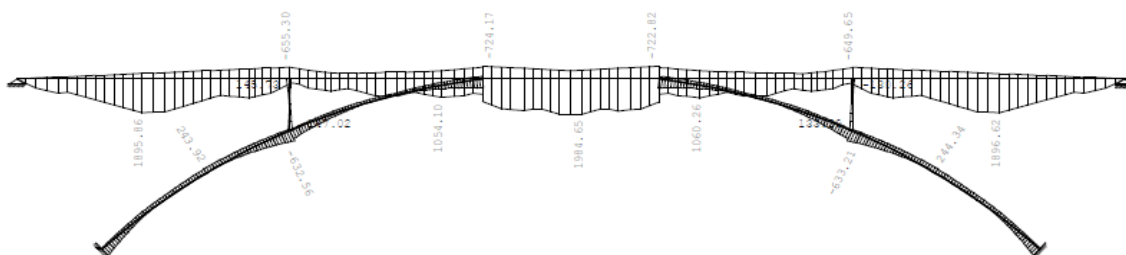
Opt. 31: [ANVELOPA - KONTINUIRANO OPT.] 2-15



Utjecaji u gredi: max N1= 606.20 / min N1= -1012.53 kN

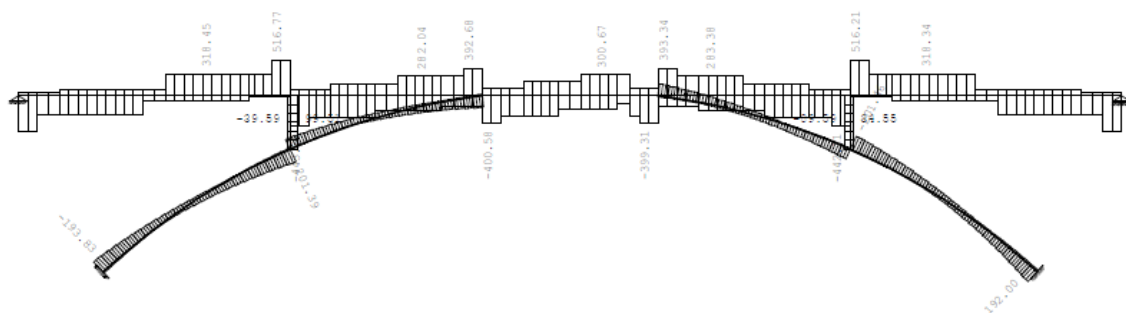
Slika 5.12. Dijagram momenta, uzdužnih i poprečnih sila od kontinuiranog opterećenja polja-anvelopa (Izvor: Autor)

Opt. 32: [ANVELOPA - KONCENTIRANO OPT.] 16-30



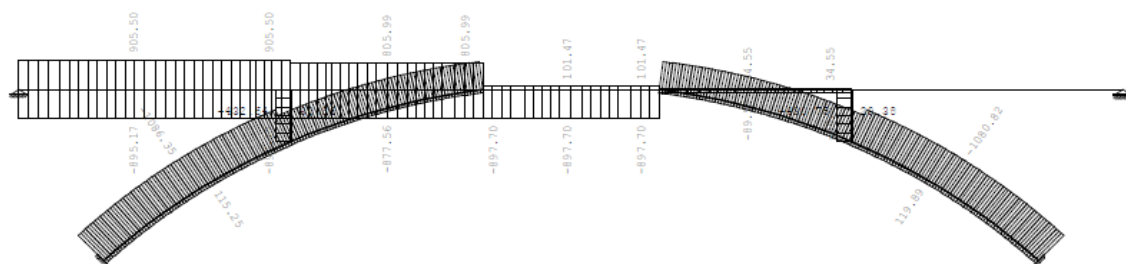
Utjecaji u gredi: max M3= 1984.65 / min M3= -724.17 kNm

Opt. 32: [ANVELOPA - KONCENTIRANO OPT.] 16-30



Utjecaji u gredi: max T2= 516.77 / min T2= -530.53 kN

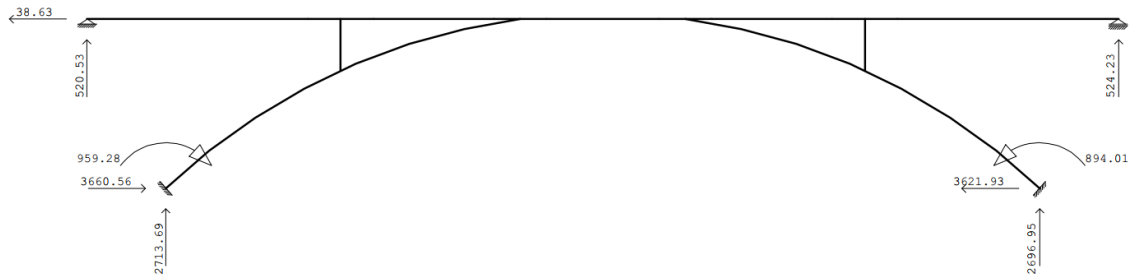
Opt. 32: [ANVELOPA - KONCENTIRANO OPT.] 16-30



Utjecaji u gredi: max N1= 905.50 / min N1= -1086.35 kN

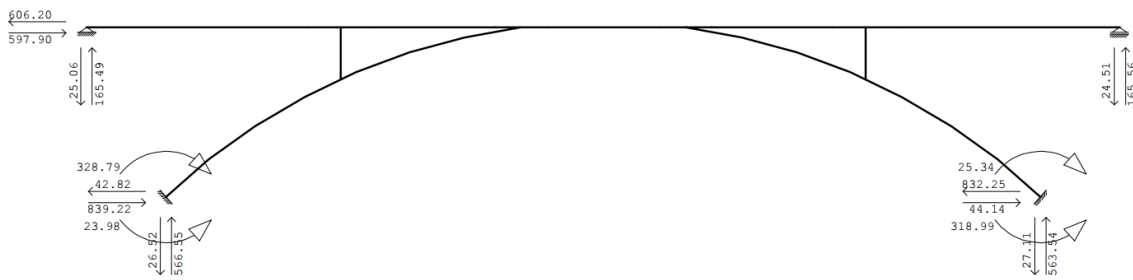
Slika 5.13. Dijagram momenta, uzdužnih i poprečnih sila od koncentriranih opterećenja poljanvelopa (Izvor: Autor)

Opt. 1: Stalno opterećenje



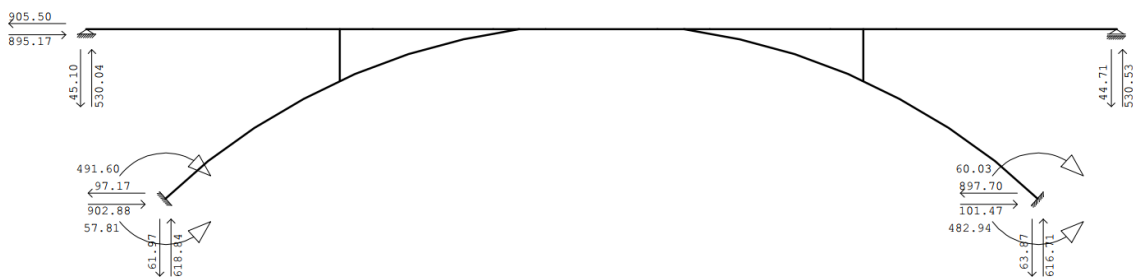
Reakcije ležajeva

Opt. 31: [ANVELOPA - KONTINUIRANO OPT.] 2-15



Reakcije ležajeva (Min/Max)

Opt. 32: [ANVELOPA - KONCENTRIRANO OPT.] 16-30



Reakcije ležajeva (Min/Max)

Slika 5.14. Prikaz reakcija ležajeva (Izvor: Autor)

5.4. Ispis sila za dimenzioniranje

Na temelju provedenog statičkog proračuna dobivene su maksimalne i minimalne vrijednosti unutarnjih sila potrebne za dimenzioniranje armature. Navedene vrijednosti prikazane su u Tablici 1- Tablica 3.

MJERODAVNE SILE ZA DIMENZIONIRANJE		Momenti u polju						Poprečne sile- nosač				
		kNm						kN				
opterećenje		Polje 1	Polje 2	Polje 3	Luk	Luk- nožica	Stup	T1	T2l	T2d	T3l	T3d
stalno	-	1660.36	98.17	547.95	-1182.79	-959.28	-202.7	-520.53	663.66	-450.23	388.41	-390.38
kont. Korisno	-	529.64	251.88	600.36	-356.92	-328.79	-77.17	-165.49	195.22	-164.23	128.16	-133.63
konc.sile od nosača	-	1895.86	1054.1	1984.65	-632.56	-491.6	-147.02	-530.04	516.77	-443.28	392.68	-400.58

Tablica 1. Vrijednosti momenta i poprečnih sila za nosač (Izvor: Autor)

MJERODAVNE SILE ZA DIMENZIONIRANJE		Uzdužna sila- luk i stup	
		kN	
opterećenje		NI	Ns
stalno	-	-4526.05	-1134.69
kont. Korisno	-	-1012.53	-340.4
konc.sile od nosača	-	-1086.35	-432.64

Tablica 2. Vrijednosti uzdužnih sila luka i stupa (Izvor: Autor)

MJERODAVNE SILE ZA DIMENZIONIRANJE		Reakcije ležajeva			
		kN			
opterećenje		A1	A2	A3	A4
stalno	-	520.53	2713.69	2696.95	524.23
kont. Korisno	max	165.49	566.55	563.54	165.56
konc.sile od nosača	max	530.04	618.84	616.71	530.53

Tablica 3. Vrijednosti reakcija ležajeva (Izvor: Autor)

6. Dimenzioniranje armature

6.1. Gradiva

BETON: C 30/37

Proračunska čvrstoća:

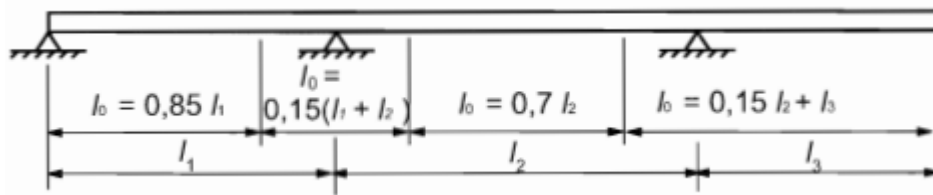
$$f_{cd} = \frac{30}{1,5} = 20,0 \text{ N/mm}^2 = 2,0 \text{ kN/cm}^2$$

ČELIK: B500B

Proračunska čvrstoća:

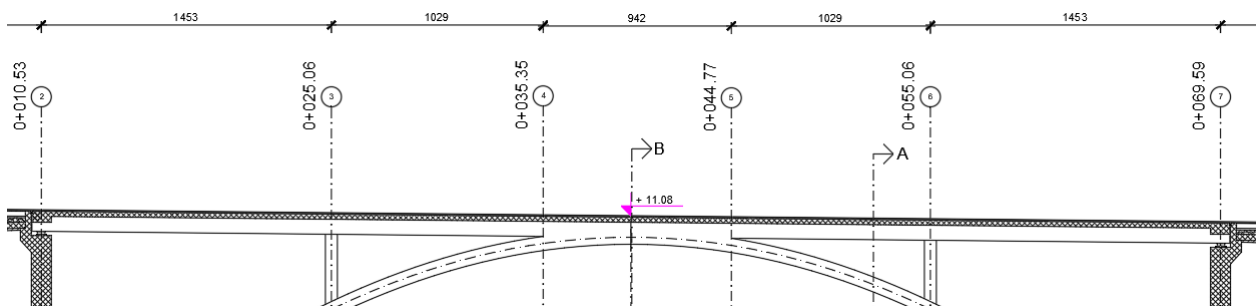
$$f_{yd} = \frac{f_{yk}}{\gamma_s} = \frac{500}{1,15} = 434,78 \text{ N/mm}^2 = 43,5 \text{ kN/cm}^2$$

Presjeka nosača: sudjelujuća širina grede (HRN EN 1992):



Slika 6.1. Proračun duljine l_0 (Izvor: EC2, str.60)

$$b_{eff,i} = \min \left\{ \begin{array}{l} b_i \\ 0,2 \cdot l_o \\ 0,2 \cdot b_i + 0,1 \cdot l_o \end{array} \right.$$



Slika 6.2. Prikaz dyljina nosača za proračun sudjelujuće širine grede (Izvor: autor)

POZICIJA 1

$$b_1 = 1,93 \text{ m}$$

$$b_w = 1,20 \text{ m}$$

$$b_2 = \frac{4,17}{2} = 2,085 \text{ m}$$

$$l_o = 0,85 \cdot L_1 = 0,85 \cdot 14,53 = 12,35 \text{ m}$$

$$b_{eff,1} = \min \begin{cases} b_i = 1,93 \text{ m} \\ 0,2 \cdot l_o = 0,2 \cdot 12,35 = 2,47 \text{ m} \\ 0,2 \cdot b_i + 0,1 \cdot l_o = 0,2 \cdot 1,93 + 0,1 \cdot 12,35 = 1,621 \text{ m} \end{cases}$$

$$b_{eff,1} = 1,621 \text{ m}$$

$$b_{eff,2} = \min \begin{cases} b_i = 2,085 \text{ m} \\ 0,2 \cdot l_o = 0,2 \cdot 12,35 = 2,47 \text{ m} \\ 0,2 \cdot b_i + 0,1 \cdot l_o = 0,2 \cdot 2,085 + 0,1 \cdot 12,35 = 1,652 \text{ m} \end{cases}$$

$$b_{eff,2} = 1,652 \text{ m}$$

$$\mathbf{b_{eff1}} = b_{eff,1} + b_w + b_{eff,2} = 1,621 \text{ m} + 1,2 \text{ m} + 1,652 \text{ m} = \mathbf{4,473 \text{ m}}$$

POZICIJA 2

$$b_1 = 1,93 \text{ m}$$

$$b_w = 1,20 \text{ m}$$

$$b_2 = \frac{4,17}{2} = 2,085 \text{ m}$$

$$l_o = 0,15 \cdot (L_1 + L_2) = 0,15 \cdot (14,53 + 10,29) = 3,77 \text{ m}$$

$$b_{eff,1} = \min \begin{cases} b_i = 1,93 \text{ m} \\ 0,2 \cdot l_o = 0,2 \cdot 3,77 = 0,754 \text{ m} \\ 0,2 \cdot b_i + 0,1 \cdot l_o = 0,2 \cdot 1,93 + 0,1 \cdot 3,77 = 0,763 \text{ m} \end{cases}$$

$$b_{eff,1} = 0,754 \text{ m}$$

$$b_{eff,2} = \min \begin{cases} b_i = 2,085 \text{ m} \\ 0,2 \cdot l_o = 0,2 \cdot 3,77 = 0,754 \text{ m} \\ 0,2 \cdot b_i + 0,1 \cdot l_o = 0,2 \cdot 2,085 + 0,1 \cdot 3,77 = 0,794 \text{ m} \end{cases}$$

$$b_{eff,2} = 0,754 \text{ m}$$

$$\mathbf{b_{eff2}} = b_{eff,1} + b_w + b_{eff,2} = 0,754 \text{ m} + 1,2 \text{ m} + 0,754 \text{ m} = \mathbf{2,717 \text{ m}}$$

POZICIJA 3

$$b_1 = 1,93 \text{ m}$$

$$b_w = 1,20 \text{ m}$$

$$b_2 = \frac{4,17}{2} = 2,085 \text{ m}$$

$$l_o = 0,70 \cdot L_2 = 0,70 \cdot 10,29 = 7,42 \text{ m}$$

$$b_{eff,1} = \min \begin{cases} b_i = 1,93 \text{ m} \\ 0,2 \cdot l_o = 0,2 \cdot 7,42 = 1,484 \text{ m} \\ 0,2 \cdot b_i + 0,1 \cdot l_o = 0,2 \cdot 1,93 + 0,1 \cdot 7,42 = 1,128 \text{ m} \end{cases}$$

$$b_{eff,1} = 1,128 \text{ m}$$

$$b_{eff,2} = \min \begin{cases} b_i = 2,085 \text{ m} \\ 0,2 \cdot l_o = 0,2 \cdot 7,42 = 1,484 \text{ m} \\ 0,2 \cdot b_i + 0,1 \cdot l_o = 0,2 \cdot 2,085 + 0,1 \cdot 7,42 = 1,159 \text{ m} \end{cases}$$

$$b_{eff,2} = 1,159 \text{ m}$$

$$\mathbf{b_{eff3} = b_{eff,1} + b_w + b_{eff,2} = 1,128 \text{ m} + 1,2 \text{ m} + 1,159 \text{ m} = 3,487 \text{ m}}$$

POZICIJA 4

$$b_1 = 1,93 \text{ m}$$

$$b_w = 1,20 \text{ m}$$

$$b_2 = \frac{4,17}{2} = 2,085 \text{ m}$$

$$l_o = 0,15 \cdot (L_2 + L_3) = 0,15 \cdot (10,29 + 9,42) = 3,0 \text{ m}$$

$$b_{eff,1} = \min \begin{cases} b_i = 1,93 \text{ m} \\ 0,2 \cdot l_o = 0,2 \cdot 3,0 = 0,6 \text{ m} \\ 0,2 \cdot b_i + 0,1 \cdot l_o = 0,2 \cdot 1,93 + 0,1 \cdot 3,0 = 0,686 \text{ m} \end{cases}$$

$$b_{eff,1} = 0,6 \text{ m}$$

$$b_{eff,2} = \min \begin{cases} b_i = 2,085 \text{ m} \\ 0,2 \cdot l_o = 0,2 \cdot 3,0 = 0,6 \text{ m} \\ 0,2 \cdot b_i + 0,1 \cdot l_o = 0,2 \cdot 2,085 + 0,1 \cdot 3,0 = 0,717 \text{ m} \end{cases}$$

$$b_{eff,2} = 0,6 \text{ m}$$

$$\mathbf{b_{eff4} = b_{eff,1} + b_w + b_{eff,2} = 0,6 \text{ m} + 1,2 \text{ m} + 0,6 \text{ m} = 2,4 \text{ m}}$$

POZICIJA 5

$$b_1 = 1,93 \text{ m}$$

$$b_w = 1,20 \text{ m}$$

$$b_2 = \frac{4,17}{2} = 2,085 \text{ m}$$

$$l_o = 0,7 \cdot L_3 = 0,7 \cdot 9,42 = 6,601 \text{ m}$$

$$b_{eff,1} = \min \begin{cases} b_i = 1,93 \text{ m} \\ 0,2 \cdot l_o = 0,2 \cdot 6,60 = 1,32 \text{ m} \\ 0,2 \cdot b_i + 0,1 \cdot l_o = 0,2 \cdot 1,93 + 0,1 \cdot 6,60 = 1,046 \text{ m} \end{cases}$$

$$b_{eff,1} = 1,046 \text{ m}$$

$$b_{eff,2} = \min \begin{cases} b_i = 2,085 \text{ m} \\ 0,2 \cdot l_o = 0,2 \cdot 6,60 = 1,32 \text{ m} \\ 0,2 \cdot b_i + 0,1 \cdot l_o = 0,2 \cdot 2,085 + 0,1 \cdot 6,60 = 1,077 \text{ m} \end{cases}$$

$$b_{eff,2} = 1,077 \text{ m}$$

$$\mathbf{b_{eff5} = b_{eff,1} + b_w + b_{eff,2} = 1,046 \text{ m} + 1,2 \text{ m} + 1,077 \text{ m} = \mathbf{3,323 \text{ m}}$$

Zaštitni sloj betona do armature:

Razred izloženosti XD1 $c_{min} = 40 \text{ mm}$

6.2. Proračun armature

6.2.1. POZICIJA 1- presjek u polju prvog raspona mosta

UZDUŽNI PRESJEK – REBRASTI PRESJEK

Maksimalni računski moment savijanja u polju 1:

$$M_{sd} = 1,35 \cdot M_g + 1,5 \cdot (M_q + M_Q)$$

$$M_{sd} = 1,35 \cdot 1660,36 + 1,5 \cdot (529,64 + 1895,86) = 5879,74 \text{ kNm}$$

Statička visina d (udaljenost od težišta vlačne armature do tlačnog ruba presjeka):

Pretpostavka:

- vilice $\Phi 14$ mm
- glavna armatura $\Phi 32$ mm

$$d = h - c - \Phi_{vilica} - \frac{\Phi_{gl.arm.}}{2} = 100 - 4 - 1,4 - \frac{3,2}{2} = 93 \text{ cm}$$

Bezdimenzionalni koeficijent momenta savijanja kod doseganja granične nosivosti:

$$\mu_{sd} = \frac{M_{ed}}{b \cdot d^2 \cdot f_{cd}} = \frac{587974}{120 \cdot 93^2 \cdot 2,0} = 0,283 < \mu_{Rd,max} = 0,316$$

Očitano iz tablice za dimenzioniranje AB presjeka:

- Iz tablice uzeti prvi veći
- Za $\mu = 0,287$ očitano:
- Koeficijent kraka unutrašnjih sila $\zeta = z / d = 0,776$
- Koeficijent položaja neutralne osi $\xi = x / d = 0,538$
- Relativna deformacija betona $\varepsilon_{c2} = -3,5 \text{ ‰}$
- Relativna deformacija čelika $\varepsilon_{s1} = 3,0 \text{ ‰}$

Potrebna površina armature:

$$A_s = \frac{M_{ed}}{\zeta \cdot d \cdot f_{yd}} = \frac{587974}{0,776 \cdot 93 \cdot 43,5} = 187,29$$

$$1\Phi 36 \rightarrow 10,18 \text{ cm}^2$$

$$\text{Odabrano: } 19 \text{ kom } \Phi 36 \rightarrow A_{s,od} = 193,42 \text{ cm}^2$$

Provjera razmaka šipaka:

$$120 \geq 19 \cdot \text{šipka} + 18 \cdot \text{razmak}$$

Napomena: max. zrno agregata 34 mm! $\rightarrow x = 3,8 \text{ cm}$

$$120 \geq 19 \cdot 3,6 + 18 \cdot 3,8 = 136,8$$

Slaganje armature u 2 reda!

Maksimalna armatura u presjeku:

$$A_{s \max} = \frac{0,85 \cdot f_{cd}}{f_{yd}} \cdot b_{eff} \cdot h_{ploče} = \frac{0,85 \cdot 2,0}{43,5} \cdot 447,3 \cdot 30 = 524,42 \text{ cm}^2$$

$$A_{s,od} < A_{s \max} (223,96 < 524,42)$$

Odabrana armatura manja je od maksimalne za zadani presjek!

UZDUŽNI PRESJEK – POPREČNA ARMATURA (SPONE, VILICE)

Računska poprečna sila na ležaju lijevo:

$$V_{Sd} = 1,35 \cdot V_g + 1,5 \cdot (V_q + V_Q)$$

$$V_{Sd} = 1,35 \cdot 520,53 + 1,5 \cdot (165,49 + 530,04) = 1746,01 \text{ kN}$$

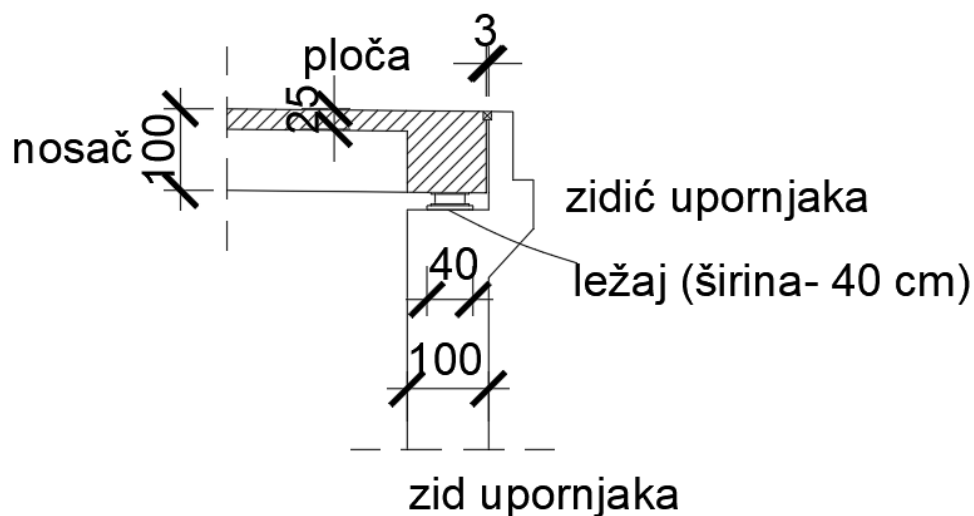
Smanjenje poprečne sile na ležaju:

$$\Delta V_{Sd} = (1,35 \cdot g + 1,5 \cdot q) \cdot \left(\frac{b_{supp}}{2} + d \right)$$

duljina nosača: 14,53 m

prehvat nosača preko ležaja: 0,33 m

(preporuka: prehvat > visina nosača/3)



$$\begin{aligned} b_{supp} &= 40 \text{ cm} \\ d &= 93 \text{ cm} \end{aligned}$$

$$\Delta V_{Sd} = (1,35 \cdot 123,57 + 1,5 \cdot 23,089) \cdot \left(\frac{0,4}{2} + 0,93 \right) = 227,64 \text{ kN}$$

$$V'_{sd} = V_{sd} - \Delta V_{sd} = 1746,01 - 227,64 = 1518,37 \text{ kN}$$

Nosivost grede na poprečne sile bez poprečne armature:

$$V_{Rd1} = (\tau_{Rd} \cdot k (1,2 + 40\rho_1) + 0,15 \sigma_{cp}) \cdot b_w \cdot d$$

τ_{Rd} za C30/37 = 0,34 N/mm² = 0,034 kN/cm² -nosivost na posmik

$$\rho_1 = \frac{A_{s1}}{b_w \cdot d} \leq 0,02 \text{ - koeficijent armiranja uzdužne armature}$$

A_{s1} - površina vlačne armature na ležaju (pretpostavka da se sidri 1/3 armature)

$$A_{s1} = \frac{193,42}{3} = 64,47 \text{ cm}^2$$

b_w – širina presjeka = 120 cm

$$\rho_1 = \frac{64,47}{120 \cdot 93} = 0,005777 \leq 0,02$$

$k = 1,6 - d < 1$ - koeficijent koji u obzir uzima utjecaj visine elementa

$$k = 1,6 - 0,93 = 0,67$$

σ_{cp} - javlja se samo ako imamo uzdužnu silu => 0

$$V_{Rd1} = 0,034 \cdot 0,67(1,2 + 40 \cdot 0,005777) \cdot 120 \cdot 93 = 363,82 \text{ kN}$$

Potreban je proračun poprečne armature – vilica u ploči, jer je $V_{Rd1} < V'_{sd}$

$$V_{Rd1} = 363,82 \text{ kN} < V'_{sd} = 1518,37 \text{ kN}$$

Proračun poprečne armature prema normiranom postupku – standardna metoda:

Pretpostavljeno: 6-rezne vilice $\Phi 14$ mm

$$A_{sw} = m \cdot A_{sw}^1 = 6 \cdot 1,54 = 9,24 \text{ cm}^2$$

m-reznost

Računamo razmak pretpostavljene poprečne armature u zoni najvećih poprečnih sila uz ležaj:

$$s_{wa} = \frac{A_{sw}(0,9 \cdot d_a) \cdot f_{ywd}}{V'_{sd} - V_{Rd1}} = \frac{9,24(0,9 \cdot 93) \cdot 43,5}{1518,37 - 363,82} = 29,14 \text{ cm}$$

s_{wa} – razmak vilica

f_{ywd} – granica popuštanja poprečne armature

Odabrane vilice postavljaju se na 29 cm.

Iz konstruktivnih razloga raspored vilica zadržati će se na čitavom duljinom nosača.

Proračun pojedinačnih elemenata presjeka ploče i konzole – u poprečnom smjeru:

KOLNIČKA PLOČA IZMEĐU NOSAČA

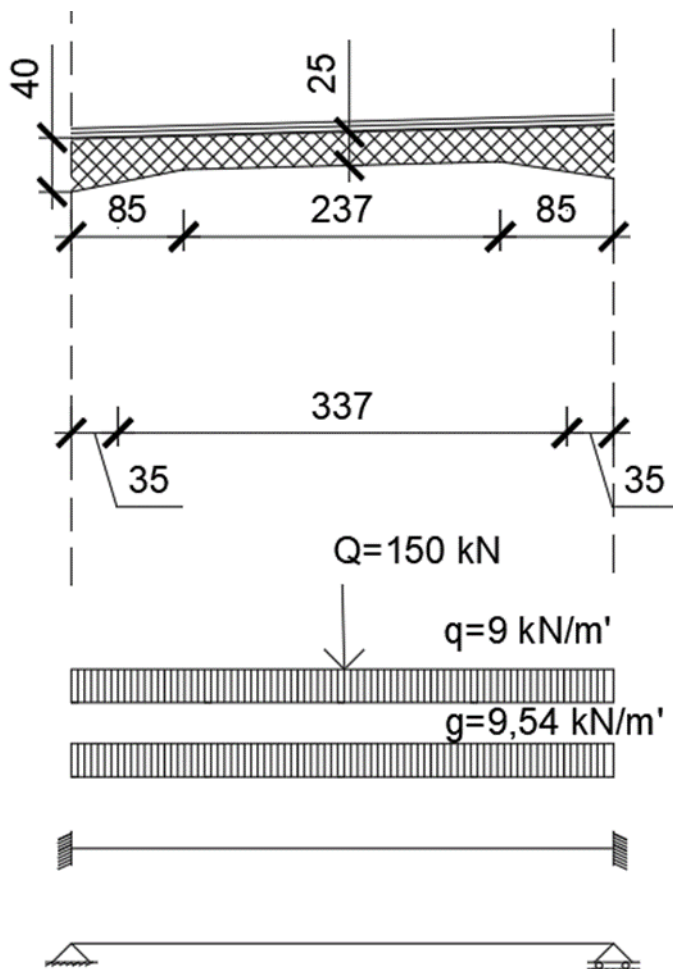
Raspon ploče: $573 - 120 - 10 = 407 \text{ cm} = 4,1 \text{ m}$

Statički sustavi za proračun na 1m' širine

Armatura u gornjoj zoni: upeti nosač

Armatura u donjoj zoni: prosta greda

Analiza opterećenja:



$$g' = (0,25 \cdot 4,07 + 0,15 \cdot 0,85) \cdot 25$$

$$= 28,625 \text{ kN/m'}$$

$$g = \frac{28,625}{3} = 9,54 \text{ kN/m'}$$

$$q = 9 \text{ kN/m}^2 = 9 \text{ kN/m'}$$

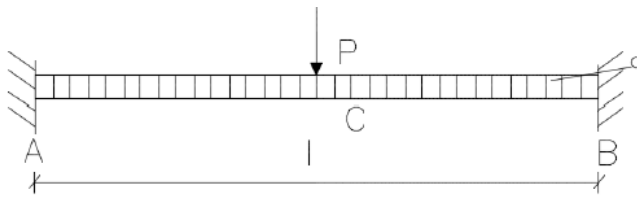
$$Q = 150 \text{ kN} - \text{ sila jednog kotača}$$

Sustav 1: upeta greda –
proračun gornje armature

Sustav 2: prosta greda –
proračun donje armature

Proračun u poprečnom smjeru:

1. Statika upete grede



Moment na ležaju od koncentrirane sile

P

$$M_A = M_B = -\frac{P \cdot l}{8}$$

Moment od koncentrirane sile P u polju

$$M_C = \frac{P \cdot l}{8}$$

Moment od kontinuiranog opterećenja u polju:

$$M_C = \frac{q \cdot l^2}{24}$$

Na ležaju:

$$M_A = M_B = \frac{q \cdot l^2}{12}$$

Proračun (1 m širine ploče poprečno):

$$M_{g \text{ ležaj}} = \frac{9,54 \cdot 4,07^2}{12} = -13,17 \text{ kNm}$$

$M_{g \text{ polje}}$ – ne računa se – mjerodavna je prosta greda

$$M_{q \text{ ležaj}} = \frac{9 \cdot 4,07^2}{12} = -12,42 \text{ kNm}$$

$$M_{P \text{ ležaj}} = \frac{150 \cdot 4,07}{8} = -76,31 \text{ kNm}$$

Stalna proračunska situacija – momenti na ležaju:

$$\begin{aligned} M_{Sd} &= M_{g \text{ ležaj}} \cdot 1,35 + (M_{q \text{ ležaj}} + M_{P \text{ ležaj}}) \cdot 1,5 \\ &= -13,17 \cdot 1,35 + (-12,42 - 76,31) \cdot 1,5 = -150,87 \text{ kNm} \end{aligned}$$

Određivanje gornje armature:

Statička visina d:

$$d = h_{\text{ploče}} - c_{\text{min}} = 25 - 4 = 21 \text{ cm}$$

Bezdimenzionalni koeficijent momenta savijanja:

$$\mu_{sd} = \frac{M_{sd}}{b \cdot d^2 \cdot f_{cd}} = \frac{15087}{100 \cdot 21^2 \cdot 2,0} = 0,171$$

Iz tablice za dimenzioniranje:

- Iz tablice uzeti prvi veći
- Za $\mu = 0,177$ očitano:
- Koeficijent kraka unutrašnjih sila $\zeta = z / d = 0,879$
- Koeficijent položaja neutralne osi $\xi = x / d = 0,292$
- Relativna deformacija betona $\varepsilon_{c2} = -3,5 \text{ ‰}$
- Relativna deformacija čelika $\varepsilon_{s1} = 8.5 \text{ ‰}$

Potrebna površina armature:

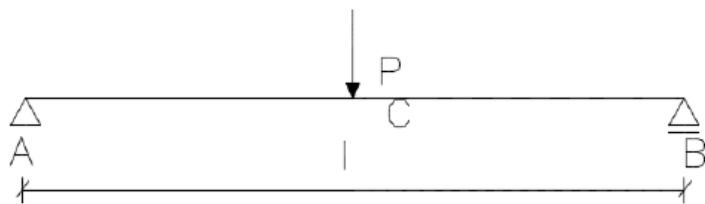
$$A_s = \frac{M_{ed}}{\zeta \cdot d \cdot f_{yd}} = \frac{15087}{0,879 \cdot 21 \cdot 43,5} = 18,79 \text{ cm}^2$$

Poprečnu armaturu u gornjoj zoni ploče mosta odabiremo tako da najveći razmak ne bude veći od 20 cm (5 kom/m širine).

Odabrano: 10Φ16/m širine

$\frac{\Phi 16}{10} \text{ cm}$ (20, 11 cm²) – odabrano, poprečno, gornja zona ploče

2. Prosta greda



$$M_{g \text{ polje}} = \frac{9,54 \cdot 4,07^2}{8} = 19,75 \text{ kNm}$$

$$M_{q \text{ polje}} = \frac{9 \cdot 4,07^2}{8} = 18,64 \text{ kNm}$$

$$M_P \text{ polje} = \frac{150 \cdot 4,07}{4} = 152,63 \text{ kNm}$$

Stalna proračunska situacija, poprečni smjer kolničke ploče, donja zona armature:

$$M_{sd} = M_{g\ polje} \cdot 1,35 + (M_{q\ polje} + M_{p\ polje}) \cdot 1,5$$
$$= 19,75 \cdot 1,35 + (18,64 + 152,63) \cdot 1,5 = 283,57\ kNm$$

Određivanje armature u donjoj zoni ploče:

Bezdimenzionalni koeficijent momenta savijanja:

$$\mu_{ed} = \frac{M_{ed}}{b \cdot d^2 \cdot f_{cd}} = \frac{28357}{100 \cdot 21^2 \cdot 2,0} = 0,321$$

Iz tablice za dimenzioniranje:

- Iz tablice uzeti prvi veći
- Za $\mu = 0,322$ očitano:
- Koeficijent kraka unutrašnjih sila $\zeta = z / d = 0,735$
- Koeficijent položaja neutralne osi $\xi = x / d = 0,636$
- Relativna deformacija betona $\varepsilon_{c2} = -3,5\ ‰$
- Relativna deformacija čelika $\varepsilon_{s1} = 2,0\ ‰$

Potrebna površina armature:

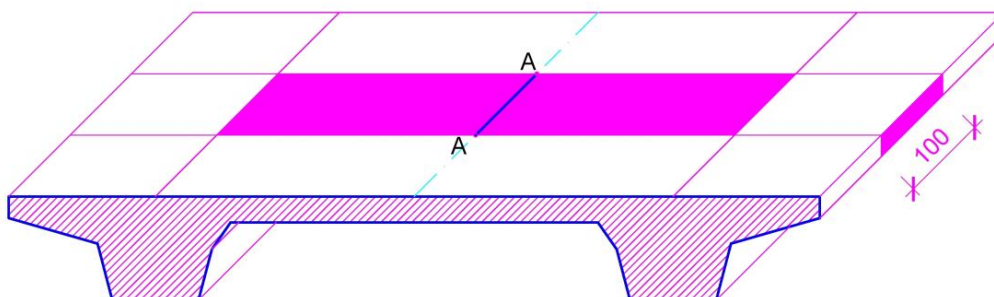
$$A_s = \frac{M_{ed}}{\zeta \cdot d \cdot f_{yd}} = \frac{28357}{0,735 \cdot 21 \cdot 43,5} = 42,23\ cm^2/m'$$

Odabrana poprečna armatura u donjoj zoni kolničke ploče:

Odabrano: 14 Φ 20/m širine

$\Phi 20/7,0\ cm$ – odabrano ($44,87\ cm^2$)

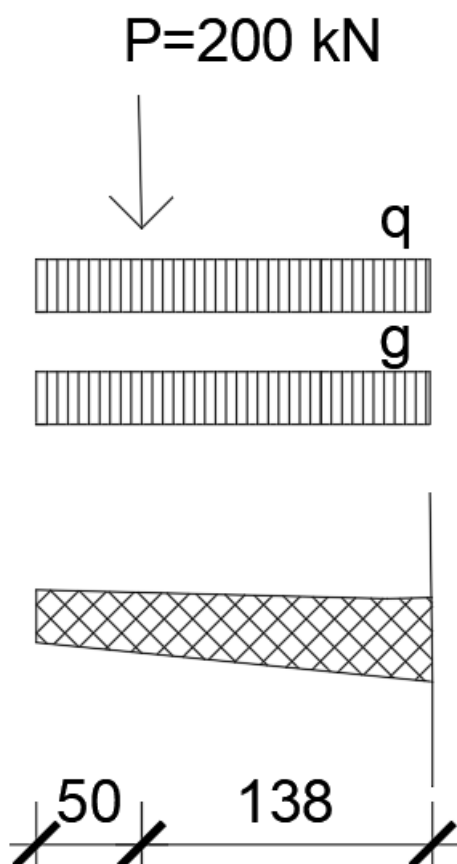
Poprečna armatura u ploči kolnika se ne provjerava, postavljaju se konstruktivni držači gornje i donje armature.



3. Konzola

Konzola, $l=188$ cm

Proračunski model:



Analiza opterećenja:

$$q = 9 \text{ kN/m}^2 = 9 \text{ kN/m}'$$
$$g = \left(\frac{0,25 \cdot 0,40}{2} \cdot 1,88 \right) \cdot 25 + 10,94 + 1$$
$$= 27,22 \text{ kN/m}'$$

$$M_g = \frac{g \cdot l^2}{2} = \frac{27,22 \cdot 1,88^2}{2} = 48,09 \text{ kNm}$$

$$M_q = \frac{q \cdot l^2}{2} = \frac{9 \cdot 1,88^2}{2} = 15,90 \text{ kNm}$$

$$M_p = P \cdot l = 200 \cdot 1,38 = 276 \text{ kNm}$$

Stalna proračunska situacija:

$$M_{sd} = M_g \cdot 1,35 + (M_q + M_p) \cdot 1,5$$
$$= 48,09 \cdot 1,35 + (15,90 + 276) \cdot 1,5 = 502,77 \text{ kNm}$$

Statička visina d:

$$d = 40 - 4 = 36 \text{ cm}$$

Bezdimenzionalni koeficijent momenta savijanja:

$$\mu_{sd} = \frac{M_{ed}}{b \cdot d^2 \cdot f_{cd}} = \frac{50277}{100 \cdot 36^2 \cdot 2,0} = 0,194$$

Iz tablice za dimenzioniranje:

- Iz tablice uzeti prvi veći
- Za $\mu = 0,197$ očitano:
- Koeficijent kraka unutrašnjih sila $\zeta = z / d = 0,861$
- Koeficijent položaja neutralne osi $\xi = x / d = 0,333$
- Relativna deformacija betona $\varepsilon_{c2} = -3,5 \text{ ‰}$
- Relativna deformacija čelika $\varepsilon_{s1} = 7,0 \text{ ‰}$

Potrebna površina armature:

$$A_s = \frac{M_{ed}}{\zeta \cdot d \cdot f_{yd}} = \frac{50277}{0,861 \cdot 36 \cdot 43,5} = 37,28 \text{ cm}^2/\text{m}'$$

Odabrano: 13 Φ 20/m širine

Φ 20/8,0 cm – odabrano (39,26 cm²)

6.2.2. POZICIJA 2- presjek u polju drugog raspona mosta

UZDUŽNI PRESJEK – REBRASTI PRESJEK

Maksimalni računski moment savijanja u drugom polju:

$$M_{Sd} = 1,35 \cdot M_g + 1,5 \cdot (M_q + M_Q)$$

$$M_{Sd} = 1,35 \cdot 98,17 + 1,5 \cdot (251,88 + 1054,1) = 2091,50 \text{ kNm}$$

Statička visina d (udaljenost od težišta vlačne armature do tlačnog ruba presjeka):

Pretpostavka:

- vilice $\Phi 14$ mm
- glavna armatura $\Phi 32$ mm

$$d = h - c - \Phi_{vilica} - \frac{\Phi_{gl.arm.}}{2} = 100 - 4 - 1,4 - \frac{3,2}{2} = 93 \text{ cm}$$

Bezdimenzionalni koeficijent momenta savijanja kod doseganja granične nosivosti:

$$\mu_{Sd} = \frac{M_{ed}}{b \cdot d^2 \cdot f_{cd}} = \frac{209150}{120 \cdot 93^2 \cdot 2,0} = 0,100 < \mu_{Rd,max} = 0,316$$

Očitano iz tablice za dimenzioniranje AB presjeka:

- Iz tablice uzeti prvi veći
- Za $\mu = 0,102$ očitano:
- Koeficijent kraka unutrašnjih sila $\zeta = z / d = 0,934$
- Koeficijent položaja neutralne osi $\xi = x / d = 0,159$
- Relativna deformacija betona $\varepsilon_{c2} = -3,5 \text{ ‰}$
- Relativna deformacija čelika $\varepsilon_{s1} = 18,5 \text{ ‰}$

Potrebna površina armature:

$$A_s = \frac{M_{ed}}{\zeta \cdot d \cdot f_{yd}} = \frac{209150}{0,934 \cdot 93 \cdot 43,5} = 55,35$$

$$1\Phi 36 \rightarrow 10,18 \text{ cm}^2$$

$$\text{Odabrano: } 6\text{kom } \Phi 36 \rightarrow A_{s,od} = 61,07 \text{ cm}^2$$

Provjera razmaka šipaka:

$$120 \geq 6 \cdot \text{šipka} + 5 \cdot \text{razmak}$$

Napomena: max. zrno agregata 34 mm! $\rightarrow x = 3,8 \text{ cm}$

$$120 \geq 6 \cdot 3,6 + 5 \cdot 3,8 \geq 40,6$$

Maksimalna armatura u presjeku:

$$A_{s \max} = \frac{0,85 \cdot f_{cd}}{f_{yd}} \cdot b_{eff} \cdot h_{ploče} = \frac{0,85 \cdot 2,0}{43,5} \cdot 348,7 \cdot 30 = 408,82 \text{ cm}^2$$

$$A_{s,od} < A_{s \max} (61,07 < 408,82)$$

Odabrana armatura manja je od maksimalne za zadani presjek!

UZDUŽNI PRESJEK – POPREČNA ARMATURA (SPONE, VILICE)

Računska poprečna sila na ležaju:

$$V_{Sd} = 1,35 \cdot V_g + 1,5 \cdot (V_q + V_Q)$$

$$V_{Sd} = 1,35 \cdot 1113,89 + 1,5 \cdot (359,45 + 960,05) = 3483,00 \text{ kN}$$

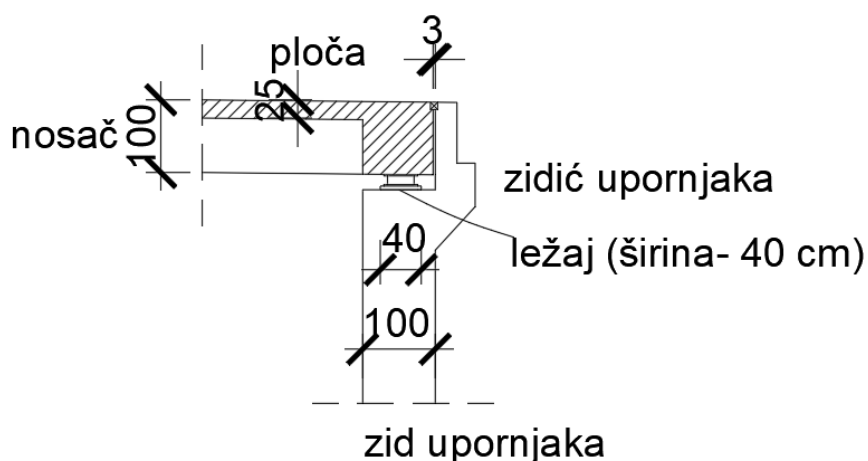
Smanjenje poprečne sile na ležaju:

$$\Delta V_{Sd} = (1,35 \cdot g + 1,5 \cdot q) \cdot \left(\frac{b_{supp}}{2} + d \right)$$

duljina nosača: 10,29 m

prehvat nosača preko ležaja: 0,33 m

(preporuka: prehvat > visina nosača/3)



$$b_{supp} = 40 \text{ cm}$$

$$d = 93 \text{ cm}$$

$$\Delta V_{Sd} = (1,35 \cdot 123,57 + 1,5 \cdot 23,089) \cdot \left(\frac{0,4}{2} + 0,93 \right) = 227,64 \text{ kN}$$

$$V'_{Sd} = V_{Sd} - \Delta V_{Sd} = 3483,00 - 227,64 = 3255,36 \text{ kN}$$

Nosivost grede na poprečne sile bez poprečne armature:

$$V_{Rd1} = (\tau_{Rd} \cdot k (1,2 + 40\rho_1) + 0,15 \sigma_{cp}) \cdot b_w \cdot d$$

τ_{Rd} za C30/37 = 0,34 N/mm² = 0,034 kN/cm² – nosivost na posmik

$$\rho_1 = \frac{A_{s1}}{b_w \cdot d} \leq 0,02 \text{ – koeficijent armiranja uzdužne armature}$$

A_{s1} – površina vlačne armature na ležaju (pretpostavka da se sidri 1/3 armature)

$$A_{s1} = \frac{61,07}{3} = 20,36 \text{ cm}^2$$

b_w – širina presjeka = 120 cm

$$\rho_1 = \frac{20,36}{120 \cdot 93} = 0,001824 \leq 0,02$$

$k = 1,6 - d < 1$ – koeficijent koji u obzir uzima utjecaj visine elementa

$$k = 1,6 - 0,93 = 0,67$$

σ_{cp} – javlja se samo ako imamo uzdužnu silu => 0

$$V_{Rd1} = 0,034 \cdot 0,67(1,2 + 40 \cdot 0,001824) \cdot 120 \cdot 93 = 323,61 \text{ kN}$$

Potreban je proračun poprečne armature – vilica u ploči, jer je $V_{Rd1} < V_{sd}'$

$$V_{Rd1} = 323,61 \text{ kN} < V_{sd}' = 3255,36 \text{ kN}$$

Proračun poprečne armature prema normiranom postupku – standardna metoda:

Pretpostavljeno: 6-rezne vilice $\Phi 14$ mm

$$A_{sw} = m \cdot A_{sw}^1 = 6 \cdot 1,54 = 9,24 \text{ cm}^2$$

Računamo razmak pretpostavljene poprečne armature u zoni najvećih poprečnih sila uz ležaj:

$$s_{wa} = \frac{A_{sw}(0,9 \cdot d_a) \cdot f_{ywd}}{V_{sd}' - V_{Rd1}} = \frac{9,24(0,9 \cdot 93) \cdot 43,5}{3255,36 - 323,61} = 11,50 \text{ cm}$$

s_{wa} – razmak vilica

f_{ywd} – granica popuštanja poprečne armature

Odabrane vilice postavljaju se na 11,50 cm.

Proračun pojedinačnih elemenata presjeka ploče i konzole – u poprečnom smjeru:

KOLNIČKA PLOČA IZMEĐU NOSAČA

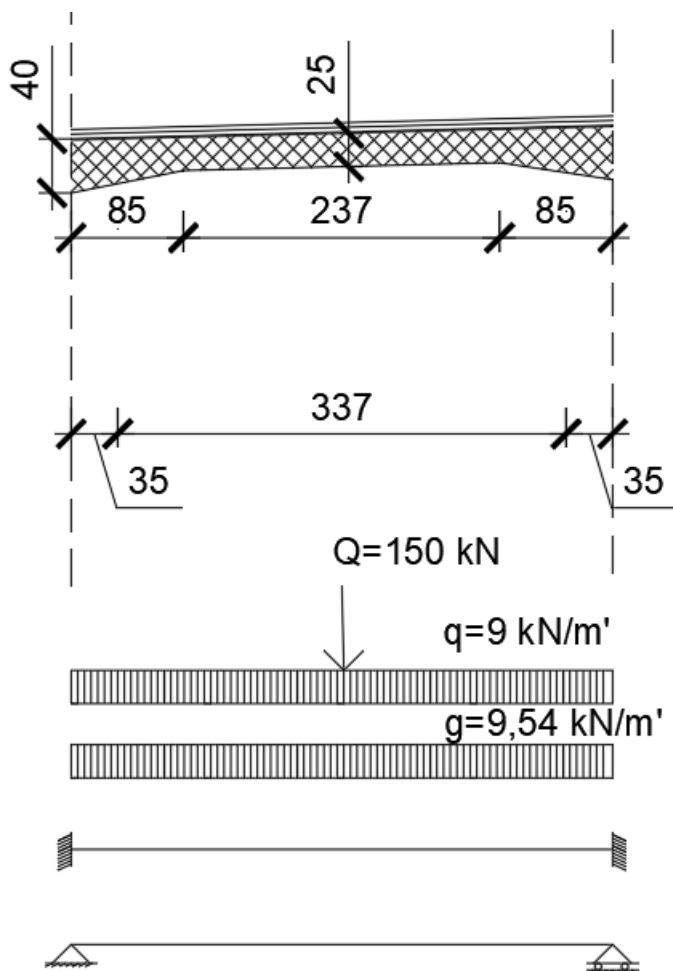
Raspon ploče: $573 - 120 - 10 = 407 \text{ cm} = 4,1 \text{ m}$

Statički sustavi za proračun na 1m' širine

Armatura u gornjoj zoni: upeti nosač

Armatura u donjoj zoni: prosta greda

Analiza opterećenja:



$$g' = (0,25 \cdot 4,07 + 0,15 \cdot 0,85) \cdot 25$$

$$= 28,625 \text{ kN/m'}$$

$$g = \frac{28,625}{3} = 9,54 \text{ kN/m'}$$

$$q = 9 \text{ kN/m}^2 = 9 \text{ kN/m'}$$

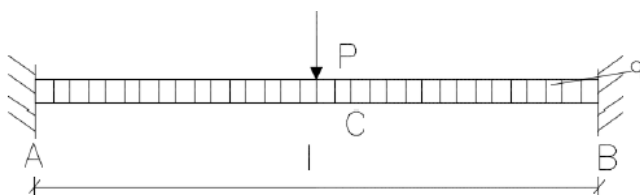
$Q = 150 \text{ kN}$ – sila jednog kotača

Sustav 1: upeta greda – proračun gornje armature

Sustav 2: prosta greda – proračun donje armature

Proračun u poprečnom smjeru:

1. Statika upete grede



Moment na ležaju od koncentrirane sile P

$$M_A = M_B = -\frac{P \cdot l}{8}$$

Moment od koncentrirane sile P u polju

$$M_C = \frac{P \cdot l}{8}$$

Moment od kontinuiranog opterećenja u polju:

$$M_C = \frac{q \cdot l^2}{24}$$

Na ležaju:

$$M_A = M_B = \frac{q \cdot l^2}{12}$$

Proračun (1 m širine ploče poprečno):

$$M_{g \text{ ležaj}} = \frac{9,54 \cdot 4,07^2}{12} = -13,17 \text{ kNm}$$

$M_{q \text{ polje}}$ – ne računa se – mjerodavna je prosta greda

$$M_{q \text{ ležaj}} = \frac{9 \cdot 4,07^2}{12} = -12,42 \text{ kNm}$$

$$M_{P \text{ ležaj}} = \frac{150 \cdot 4,07}{8} = -76,31 \text{ kNm}$$

Stalna proračunska situacija – momenti na ležaju:

$$\begin{aligned} M_{Sd} &= M_{g \text{ ležaj}} \cdot 1,35 + (M_{q \text{ ležaj}} + M_{P \text{ ležaj}}) \cdot 1,5 \\ &= -13,17 \cdot 1,35 + (-12,42 - 76,31) \cdot 1,5 = -150,87 \text{ kNm} \end{aligned}$$

Određivanje gornje armature:

Statička visina d:

$$d = h_{\text{ploče}} - c_{\text{min}} = 25 - 4 = 21 \text{ cm}$$

Bezdimenzionalni koeficijent momenta savijanja:

$$\mu_{sd} = \frac{M_{Sd}}{b \cdot d^2 \cdot f_{cd}} = \frac{15087}{100 \cdot 21^2 \cdot 2,0} = 0,171$$

Iz tablice za dimenzioniranje:

- Iz tablice uzeti prvi veći
- Za $\mu = 0,177$ očitano:
- Koeficijent kraka unutrašnjih sila $\zeta = z / d = 0,879$
- Koeficijent položaja neutralne osi $\xi = x / d = 0,292$
- Relativna deformacija betona $\varepsilon_{c2} = -3,5 \text{ ‰}$
- Relativna deformacija čelika $\varepsilon_{s1} = 8.5 \text{ ‰}$

Potrebna površina armature:

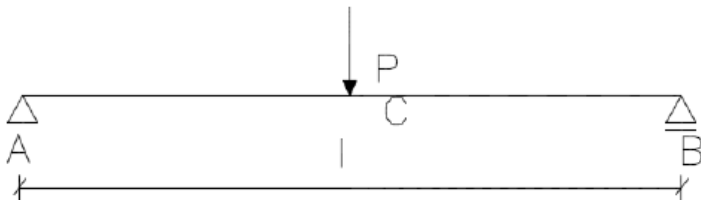
$$A_s = \frac{M_{ed}}{\zeta \cdot d \cdot f_{yd}} = \frac{15087}{0,879 \cdot 21 \cdot 43,5} = 18,79 \text{ cm}^2$$

Poprečnu armaturu u gornjoj zoni ploče mosta odabiremo tako da najveći razmak ne bude veći od 20 cm (5 kom/m širine).

Odabrano: 10Φ16/m širine

$\frac{\Phi 16}{10} \text{ cm (20, 11 cm}^2\text{) – odabrano, poprečno, gornja zona ploče}$

2. Prosta greda



$$M_{g \text{ polje}} = \frac{9,54 \cdot 4,07^2}{8} = 19,75 \text{ kNm}$$

$$M_{q \text{ polje}} = \frac{9 \cdot 4,07^2}{8} = 18,64 \text{ kNm}$$

$$M_{P \text{ polje}} = \frac{150 \cdot 4,07}{4} = 152,63 \text{ kNm}$$

Stalna proračunska situacija, poprečni smjer kolničke ploče, donja zona armature:

$$\begin{aligned} M_{Sd} &= M_{g \text{ polje}} \cdot 1,35 + (M_{q \text{ polje}} + M_{P \text{ polje}}) \cdot 1,5 \\ &= 19,75 \cdot 1,35 + (18,64 + 152,63) \cdot 1,5 = 283,57 \text{ kNm} \end{aligned}$$

Određivanje armature u donjoj zoni ploče:

Bezdimenzionalni koeficijent momenta savijanja:

$$\mu_{ed} = \frac{M_{ed}}{b \cdot d^2 \cdot f_{cd}} = \frac{28357}{100 \cdot 21^2 \cdot 2,0} = 0,321$$

Iz tablice za dimenzioniranje:

- Iz tablice uzeti prvi veći
- Za $\mu = 0,322$ očitano:
- Koeficijent kraka unutrašnjih sila $\zeta = z / d = 0,735$
- Koeficijent položaja neutralne osi $\xi = x / d = 0,636$
- Relativna deformacija betona $\varepsilon_{c2} = -3,5 \text{ ‰}$
- Relativna deformacija čelika $\varepsilon_{s1} = 2,0 \text{ ‰}$

Potrebna površina armature:

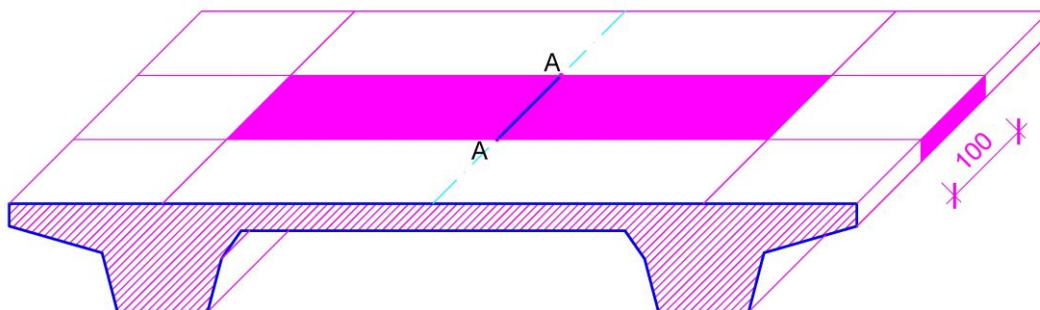
$$A_s = \frac{M_{ed}}{\zeta \cdot d \cdot f_{yd}} = \frac{28357}{0,735 \cdot 21 \cdot 43,5} = 42,23 \text{ cm}^2/\text{m}'$$

Odabrana poprečna armatura u donjoj zoni kolničke ploče:

Odabrano: 14 Φ 20/m širine

$\Phi 20/7,0 \text{ cm}$ – odabrano (44,87 cm²)

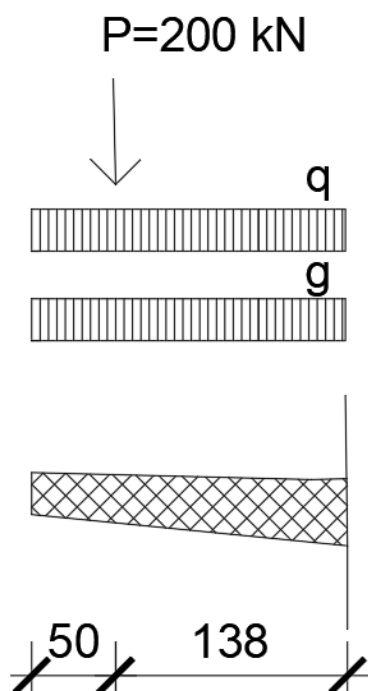
Poprečna armatura u ploči kolnika se ne provjerava, postavljaju se konstruktivni držači gornje i donje armature.



3. Konzola

Konzola, $l=188$ cm

Proračunski model:



Analiza opterećenja:

$$q = 9 \text{ kN/m}^2 = 9 \text{ kN/m}'$$
$$g = \left(\frac{0,25 \cdot 0,40}{2} \cdot 1,88 \right) \cdot 25 + 10,94 + 1$$
$$= 27,22 \text{ kN/m}'$$

$$M_g = \frac{g \cdot l^2}{2} = \frac{27,22 \cdot 1,88^2}{2} = 48,09 \text{ kNm}$$

$$M_q = \frac{q \cdot l^2}{2} = \frac{9 \cdot 1,88^2}{2} = 15,90 \text{ kNm}$$

$$M_p = P \cdot l = 200 \cdot 1,38 = 276 \text{ kNm}$$

Stalna proračunska situacija:

$$M_{sd} = M_g \cdot 1,35 + (M_q + M_p) \cdot 1,5$$
$$= 48,09 \cdot 1,35 + (15,90 + 276) \cdot 1,5 = 502,77 \text{ kNm}$$

Statička visina d:

$$d = 40 - 4 = 36 \text{ cm}$$

Bezdimenzionalni koeficijent momenta savijanja:

$$\mu_{sd} = \frac{M_{ed}}{b \cdot d^2 \cdot f_{cd}} = \frac{50277}{100 \cdot 36^2 \cdot 2,0} = 0,194$$

Iz tablice za dimenzioniranje:

- Iz tablice uzeti prvi veći
- Za $\mu = 0,197$ očitano:
- Koeficijent kraka unutrašnjih sila $\zeta = z / d = 0,861$
- Koeficijent položaja neutralne osi $\xi = x / d = 0,333$
- Relativna deformacija betona $\varepsilon_{c2} = -3,5 \text{ ‰}$
- Relativna deformacija čelika $\varepsilon_{s1} = 7,0 \text{ ‰}$

Potrebna površina armature:

$$A_s = \frac{M_{ed}}{\zeta \cdot d \cdot f_{yd}} = \frac{50277}{0,861 \cdot 36 \cdot 43,5} = 37,28 \text{ cm}^2/\text{m}'$$

Odabrano: 13 Φ 20/m širine

Φ 20/8,0 cm – odabrano (39,26 cm²)

6.2.3. POZICIJA 3- presjek u polju trećeg raspona mosta

Maksimalni računski moment savijanja u polju 3:

$$M_{sd} = 1,35 \cdot M_g + 1,5 \cdot (M_q + M_Q)$$

$$M_{sd} = 1,35 \cdot 547,95 + 1,5 \cdot (600,36 + 1984,65) = 4617,25 \text{ kNm}$$

Statička visina d (udaljenost od težišta vlačne armature do tlačnog ruba presjeka):

Pretpostavka:

- vilice $\Phi 14$ mm
- glavna armatura $\Phi 32$ mm

$$d = h - c - \Phi_{vilica} - \frac{\Phi_{gl.arm.}}{2} = 135 - 4 - 1,4 - \frac{3,2}{2} = 128 \text{ cm}$$

Bezdimenzionalni koeficijent momenta savijanja kod doseganja granične nosivosti:

$$\mu_{sd} = \frac{M_{ed}}{b \cdot e \cdot f \cdot 4 \cdot d^2 \cdot f_{cd}} = \frac{461725}{200 \cdot 128^2 \cdot 2,0} = 0,070 < \mu_{Rd,max} = 0,316$$

Očitano iz tablice za dimenzioniranje AB presjeka:

- Iz tablice uzeti prvi veći
- Za $\mu = 0,073$ očitano:
- Koeficijent kraka unutrašnjih sila $\zeta = z / d = 0,953$
- Koeficijent položaja neutralne osi $\xi = x / d = 0,119$
- Relativna deformacija betona $\varepsilon_{c2} = -2,7 \text{ ‰}$
- Relativna deformacija čelika $\varepsilon_{s1} = 20,0 \text{ ‰}$

Potrebna površina armature:

$$A_s = \frac{M_{ed}}{\zeta \cdot d \cdot f_{yd}} = \frac{461725}{0,953 \cdot 128 \cdot 43,5} = 87,01$$

$$1\Phi 36 \rightarrow 10,18 \text{ cm}^2$$

$$\text{Odabrano: } 10 \text{ kom } \Phi 36 \rightarrow A_{s,od} = 101,79 \text{ cm}^2$$

Maksimalna armatura u presjeku:

$$A_{s\max} = \frac{0,85 \cdot f_{cd}}{f_{yd}} \cdot b_{eff} \cdot h_{ploče} = \frac{0,85 \cdot 2,0}{43,5} \cdot 240 \cdot 30 = 281,38 \text{ cm}^2$$

$$A_{s,od} < A_{s\max} (101,79 < 281,38)$$

Odabrana armatura manja je od maksimalne za zadani presjek!

UZDUŽNI PRESJEK – POPREČNA ARMATURA (SPONE, VILICE)

Računska poprečna sila na ležaju:

$$V_{sd} = 1,35 \cdot V_g + 1,5 \cdot (V_q + V_Q)$$

$$V_{sd} = 1,35 \cdot 778,79 + 1,5 \cdot (261,79 + 793,26) = 2633,94 \text{ kN}$$

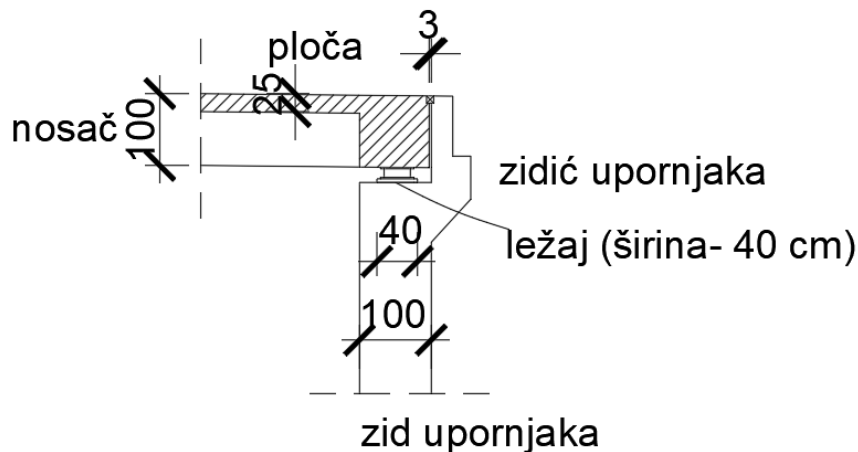
Smanjenje poprečne sile na ležaju:

$$\Delta V_{sd} = (1,35 \cdot g + 1,5 \cdot q) \cdot \left(\frac{b_{supp}}{2} + d \right)$$

duljina nosača: 9,42 m

prehvat nosača preko ležaja: 0,33 m

(preporuka: prehvat > visina nosača/3)



$$b_{supp} = 40 \text{ cm}$$

$$d = 128 \text{ cm}$$

$$\Delta V_{sd} = (1,35 \cdot 123,57 + 1,5 \cdot 23,089) \cdot \left(\frac{0,4}{2} + 1,28 \right) = 298,15 \text{ kN}$$

$$V'_{sd} = V_{sd} - \Delta V_{sd} = 2633,94 - 298,15 = 2335,79 \text{ kN}$$

Nosivost grede na poprečne sile bez poprečne armature:

$$V_{Rd1} = (\tau_{Rd} \cdot k (1,2 + 40\rho_1) + 0,15 \sigma_{cp}) \cdot b_w \cdot d$$

τ_{Rd} za C30/37 = 0,34 N/mm² = 0,034 kN/cm²- nosivost na posmik

(nosivost na posmik, očitano iz tablice) $k = 1$

$$\rho_1 = \frac{A_{s1}}{b_w \cdot d} \leq 0,02 - \text{koeficijent armiranja uzdužne armature}$$

A_{s1} - površina vlačne armature na ležaju (pretpostavka da se sidri 1/3 armature)

$$A_{s1} = \frac{101,79}{3} = 33,93 \text{ cm}^2$$

b_w – širina presjeka = 200 cm

$$\rho_1 = \frac{33,93}{200 \cdot 128} = 0,001325 \leq 0,02$$

$k = 1,6 - d \geq 1$ -koeficijent koji u obzir uzima utjecaj visine elementa

$$k = 1,6 - 1,28 = 0,32$$

σ_{cp} - javlja se samo ako imamo uzdužnu silu => 0

$$V_{Rd1} = 0,034 \cdot 0,32 (1,2 + 40 \cdot 0,001325) \cdot 200 \cdot 128 = 348,99 \text{ kN}$$

Potreban je proračun poprečne armature – vilica u ploči, jer je $V_{Rd1} < V_{sd}'$

$$V_{Rd1} = 348,99 \text{ kN} < V_{sd}' = 2335,79 \text{ kN}$$

Proračun poprečne armature prema normiranom postupku – standardna metoda:

Pretpostavljeno: 6-rezne vilice $\Phi 14$ mm

$$A_{sw} = m \cdot A_{sw}^1 = 6 \cdot 1,54 = 9,24 \text{ cm}^2$$

Računamo razmak pretpostavljene poprečne armature u zoni najvećih poprečnih sila uz ležaj:

$$s_{wa} = \frac{A_{sw}(0,9 \cdot d_a) \cdot f_{ywd}}{V_{sd}' - V_{Rd1}} = \frac{9,24(0,9 \cdot 128) \cdot 43,5}{2335,79 - 348,99} = 23,31 \text{ cm}$$

s_{wa} – razmak vilica

f_{ywd} – granica popuštanja poprečne armature

Odabrane vilice postavljaju se na 20 cm.

Proračun pojedinačnih elemenata presjeka ploče i konzole – u poprečnom smjeru:

KOLNIČKA PLOČA IZMEĐU NOSAČA

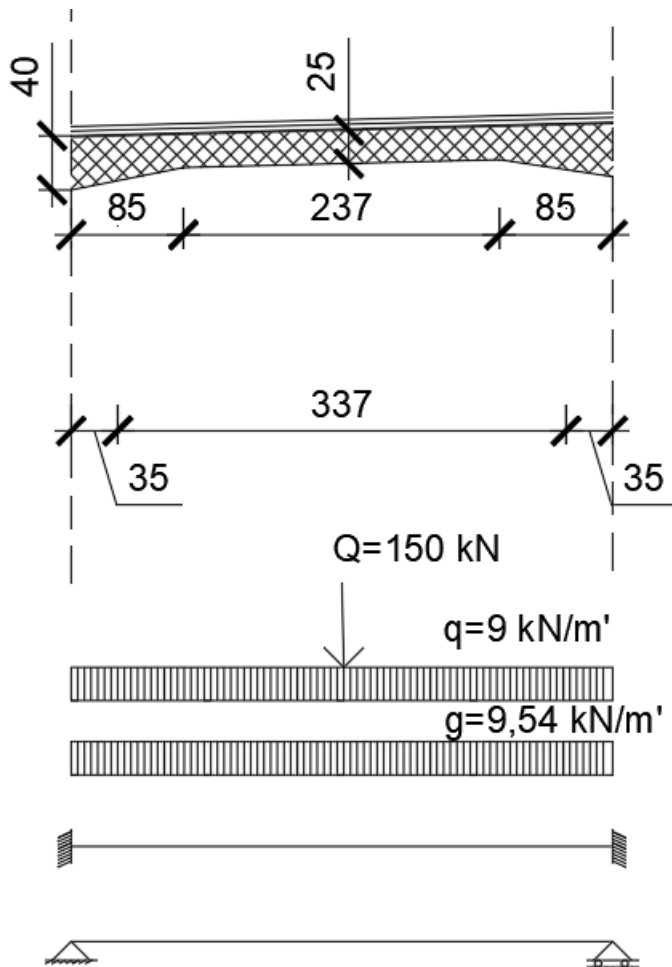
Raspon ploče: $573 - 120 - 10 = 407 \text{ cm} = 4,1 \text{ m}$

Statički sustavi za proračun na 1m' širine

Armatura u gornjoj zoni: upeti nosač

Armatura u donjoj zoni: prosta greda

Analiza opterećenja:



$$g' = (0,25 \cdot 4,07 + 0,15 \cdot 0,85) \cdot 25$$

$$= 28,625 \text{ kN/m'}$$

$$g = \frac{28,625}{3} = 9,54 \text{ kN/m'}$$

$$q = 9 \text{ kN/m}^2 = 9 \text{ kN/m'}$$

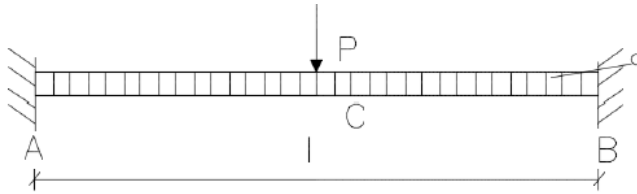
$$Q = 150 \text{ kN} - \text{ sila jednog kotača}$$

Sustav 1: upeta greda –
proračun gornje armature

Sustav 2: prosta greda –
proračun donje armature

Proračun u poprečnom smjeru:

1. Statika upete grede



Moment na ležaju od koncentrirane sile P

$$M_A = M_B = -\frac{P \cdot l}{8}$$

Moment od koncentrirane sile P u polju

$$M_C = \frac{P \cdot l}{8}$$

Moment od kontinuiranog opterećenja u polju:

$$M_C = \frac{q \cdot l^2}{24}$$

Na ležaju:

$$M_A = M_B = \frac{q \cdot l^2}{12}$$

Proračun (1 m širine ploče poprečno):

$$M_{g \text{ ležaj}} = \frac{9,54 \cdot 4,07^2}{12} = -13,17 \text{ kNm}$$

$M_{g \text{ polje}}$ – ne računa se – mjerodavna je prosta greda

$$M_{q \text{ ležaj}} = \frac{9 \cdot 4,07^2}{12} = -12,42 \text{ kNm}$$

$$M_{P \text{ ležaj}} = \frac{150 \cdot 4,07}{8} = -76,31 \text{ kNm}$$

Stalna proračunska situacija – momenti na ležaju:

$$\begin{aligned} M_{Sd} &= M_{g \text{ ležaj}} \cdot 1,35 + (M_{q \text{ ležaj}} + M_{P \text{ ležaj}}) \cdot 1,5 \\ &= -13,17 \cdot 1,35 + (-12,42 - 76,31) \cdot 1,5 = -150,87 \text{ kNm} \end{aligned}$$

Određivanje gornje armature:

Statička visina d:

$$d = h_{\text{ploče}} - c_{\text{min}} = 25 - 4 = 21 \text{ cm}$$

Bezdimenzionalni koeficijent momenta savijanja:

$$\mu_{Sd} = \frac{M_{Sd}}{b \cdot d^2 \cdot f_{cd}} = \frac{15087}{100 \cdot 21^2 \cdot 2,0} = 0,171$$

Iz tablice za dimenzioniranje:

- Iz tablice uzeti prvi veći
- Za $\mu = 0,177$ očitano:
- Koeficijent kraka unutrašnjih sila $\zeta = z / d = 0,879$
- Koeficijent položaja neutralne osi $\xi = x / d = 0,292$
- Relativna deformacija betona $\varepsilon_{c2} = -3,5 \text{ ‰}$
- Relativna deformacija čelika $\varepsilon_{s1} = 8.5 \text{ ‰}$

Potrebna površina armature:

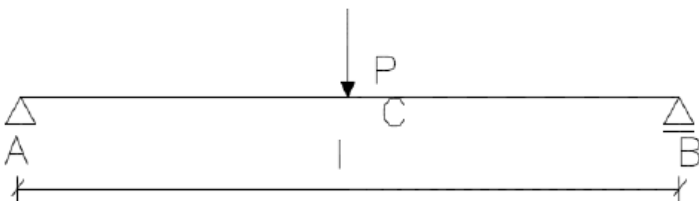
$$A_s = \frac{M_{ed}}{\zeta \cdot d \cdot f_{yd}} = \frac{15087}{0,879 \cdot 21 \cdot 43,5} = 18,79 \text{ cm}^2$$

Poprečnu armaturu u gornjoj zoni ploče mosta odabiremo tako da najveći razmak ne bude veći od 20 cm (5 kom/m širine).

Odabrano: 10 Φ 16/m širine

$\frac{\Phi 16}{10} \text{ cm (20, 11 cm}^2\text{) – odabrano, poprečno, gornja zona ploče}$

2. Prosta greda



$$M_{g \text{ polje}} = \frac{9,54 \cdot 4,07^2}{8} = 19,75 \text{ kNm}$$

$$M_{q \text{ polje}} = \frac{9 \cdot 4,07^2}{8} = 18,64 \text{ kNm}$$

$$M_{P \text{ polje}} = \frac{150 \cdot 4,07}{4} = 152,63 \text{ kNm}$$

Stalna proračunska situacija, poprečni smjer kolničke ploče, donja zona armature:

$$\begin{aligned} M_{Sd} &= M_{g \text{ polje}} \cdot 1,35 + (M_{q \text{ polje}} + M_{P \text{ polje}}) \cdot 1,5 \\ &= 19,75 \cdot 1,35 + (18,64 + 152,63) \cdot 1,5 = 283,57 \text{ kNm} \end{aligned}$$

Određivanje armature u donjoj zoni ploče:

Bezdimenzionalni koeficijent momenta savijanja:

$$\mu_{ed} = \frac{M_{ed}}{b \cdot d^2 \cdot f_{cd}} = \frac{28357}{100 \cdot 21^2 \cdot 2,0} = 0,321$$

Iz tablice za dimenzioniranje:

- Iz tablice uzeti prvi veći
- Za $\mu = 0,322$ očitano:
- Koeficijent kraka unutrašnjih sila $\zeta = z / d = 0,735$
- Koeficijent položaja neutralne osi $\xi = x / d = 0,636$
- Relativna deformacija betona $\varepsilon_{c2} = -3,5 \text{ ‰}$
- Relativna deformacija čelika $\varepsilon_{s1} = 2,0 \text{ ‰}$
-

Potrebna površina armature:

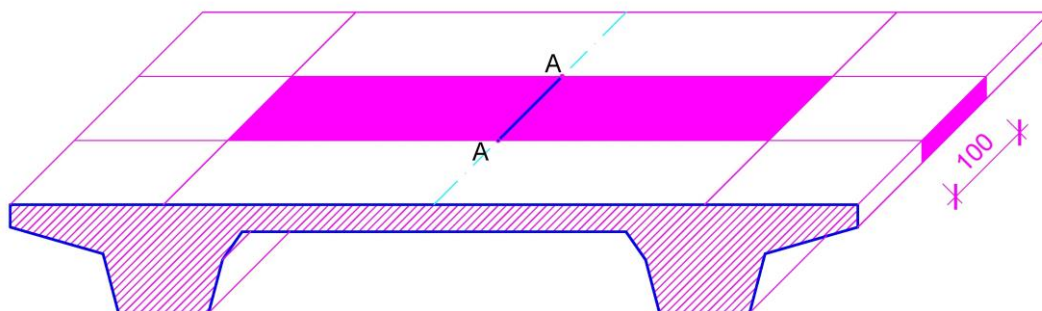
$$A_s = \frac{M_{ed}}{\zeta \cdot d \cdot f_{yd}} = \frac{28357}{0,735 \cdot 21 \cdot 43,5} = 42,23 \text{ cm}^2/\text{m}'$$

Odabrana poprečna armatura u donjoj zoni kolničke ploče:

Odabrano: 14 Φ 20/m širine

$\Phi 20/7,0 \text{ cm}$ – odabrano (44,87 cm²)

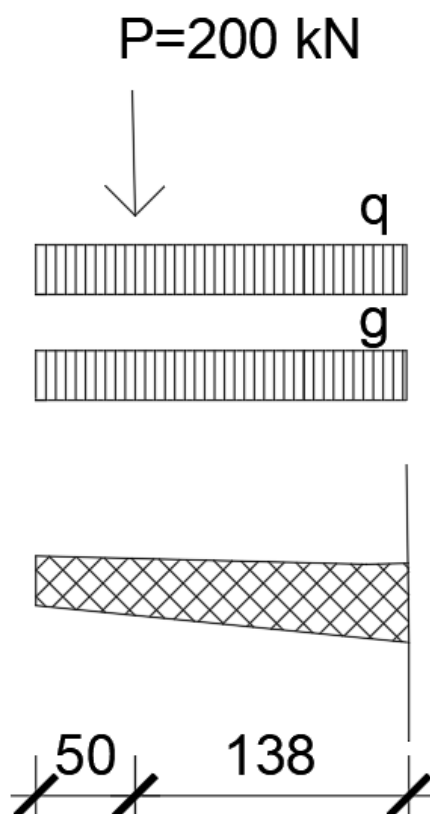
Poprečna armatura u ploči kolnika se ne provjerava, postavljaju se konstruktivni držači gornje i donje armature.



3.Konzola

Konzola, $l=188$ cm

Proračunski model:



Analiza opterećenja:

$$q = 9 \text{ kN/m}^2 = 9 \text{ kN/m}'$$
$$g = \left(\frac{0,25 \cdot 0,40}{2} \cdot 1,88 \right) \cdot 25 + 10,94 + 1$$
$$= 27,22 \text{ kN/m}'$$

$$M_g = \frac{g \cdot l^2}{2} = \frac{27,22 \cdot 1,88^2}{2} = 48,09 \text{ kNm}$$

$$M_q = \frac{q \cdot l^2}{2} = \frac{9 \cdot 1,88^2}{2} = 15,90 \text{ kNm}$$

$$M_p = P \cdot l = 200 \cdot 1,38 = 276 \text{ kNm}$$

Stalna proračunska situacija:

$$M_{Sd} = M_g \cdot 1,35 + (M_q + M_p) \cdot 1,5$$
$$= 48,09 \cdot 1,35 + (15,90 + 276) \cdot 1,5 = 502,77 \text{ kNm}$$

Statička visina d:

$$d = 40 - 4 = 36 \text{ cm}$$

Bezdimenzionalni koeficijent momenta savijanja:

$$\mu_{sd} = \frac{M_{ed}}{b \cdot d^2 \cdot f_{cd}} = \frac{50277}{100 \cdot 36^2 \cdot 2,0} = 0,194$$

Iz tablice za dimenzioniranje:

- Iz tablice uzeti prvi veći
- Za $\mu = 0,197$ očitano:
- Koeficijent kraka unutrašnjih sila $\zeta = z / d = 0,861$
- Koeficijent položaja neutralne osi $\xi = x / d = 0,333$
- Relativna deformacija betona $\varepsilon_{c2} = -3,5 \text{ ‰}$
- Relativna deformacija čelika $\varepsilon_{s1} = 7,0 \text{ ‰}$

Potrebna površina armature:

$$A_s = \frac{M_{ed}}{\zeta \cdot d \cdot f_{yd}} = \frac{50277}{0,861 \cdot 36 \cdot 43,5} = 37,28 \text{ cm}^2/\text{m}'$$

Odabrano: 13 Φ 20/m širine

Φ 20/8,0 cm – odabrano (39,26 cm²)

6.2.4. POZICIJA 4 -proračun armature stupa

Ukupna uzdužna sila na stup S₁:

$$N_{Ed} = 1,35 \cdot N_g + 1,50 \cdot (N_q + N_{\rho}) \\ = 1,35 \cdot 1134,69 + 1,50 \cdot (340,4 \text{ kN} + 432,64 \text{ kN}) = 2691,39 \text{ kN}$$

Moment:

$$M_{Sd} = 1,35 \cdot M_g + 1,5 \cdot (M_q + M_{\rho}) \\ M_{Sd} = 1,35 \cdot 202,70 + 1,5 \cdot (77,17 + 147,02) = 609,93 \text{ kNm}$$

Geometrija:

$$r=30 \text{ cm}$$

$$r_s = r - d_1 = 30 - 4 = 26 \text{ cm}$$

$$A_c = r^2 \pi = 2827,43 \text{ cm}^2$$

Bezdimenzijska veličina uzdužne sile:

$$\nu_{Ed} = \frac{N_{Ed}}{A_c \cdot f_{cd}} = \frac{2691,39}{30^2 \cdot \pi \cdot 2,0} = 0,47$$

Bezdimenzionalni moment savijanja:

$$\mu_{Ed} = \frac{M_{Ed}}{A_c \cdot r \cdot f_{cd}} = \frac{609,93 \cdot 100}{30^2 \cdot \pi \cdot 30 \cdot 2} = 0,36$$

Dijagram interakcije za:

$$\omega = 0,50 - \text{mehanički koef. armiranja}$$

Potrebna površina armature:

$$A_{s1} = \omega \cdot \frac{f_{cd}}{f_{yk}} \cdot A_c = 0,50 \cdot \frac{2}{43,478} \cdot 2827,43 = 65,03 \text{ cm}^2$$

$$A_{s2} = A_{s1} = 65,03 \text{ cm}^2$$

Odabrano: 14Φ25, $A_{s1,od} = 68,72 \text{ cm}^2 \geq A_{s1} = 65,03 \text{ cm}^2$

Najmanja (minimalna uzdužna (glavna) armatura mjerodavna je najveća vrijednost takve armature):

Pretpostavka $\phi 12$

$$1) \text{ za stup okruglog presjeka } A_{s,min} = 6\phi 12 = 6,79 \text{ cm}^2$$

$$2) A_{s,min} = 0,15 \cdot \frac{N_{Ed}}{f_{yd}} = 0,15 \cdot \frac{2721,90}{43,48} = 9,39 \text{ cm}^2$$

$$3) A_{s,min} = 0,003 \cdot A_c = 0,003 \cdot \frac{60^2 \pi}{4} = 8,48 \text{ cm}^2$$

$$4) A_{s,min} = \frac{1}{100} \cdot \frac{60^2 \pi}{4} = 28,27 \text{ cm}^2 \text{ – ako djeluje potres}$$

Najveća (maksimalna) uzdužna (glavna) armatura

$$1) A_{s,max} = 0,040 \cdot A_c = 0,040 \cdot \frac{60^2 \pi}{4} = 113,09 \text{ cm}^2$$

$$2) A_{s,max} = 0,080 \cdot A_c = 0,080 \cdot \frac{60^2 \pi}{4} = 226,19 \text{ cm}^2 \text{ – u presjeku gdje se armatura preklapa}$$

Razmak poprečne armature „ e_w “ :

$$1) e_w = 12 \phi_{s,min} = 12 \cdot 1,2 = 14,4 \text{ cm} \rightarrow \text{odabrano } 15 \text{ cm}$$

$$2) e_w = b = 60 \text{ cm}$$

$$3) e_w = 30 \text{ cm}$$

Odabrano: spone $\phi 14/15 \text{ cm}$

-u blizini ležaja spone se progušćuju na razmaku „ $0,6 \cdot e_w$ “ tj. = 9 cm

$$1) a = 1,5 \cdot b = 1,5 \cdot 60 = 90 \text{ cm}$$

$$2) a = \frac{1}{6} \cdot L = \frac{1}{6} \cdot 3,06 = 51,00 \text{ cm}$$

a- duljina preklopa uzdužne armature

$$e_w = 0,6 \cdot s_w = 0,6 \cdot 12 \cdot \phi_{s,min} = 0,6 \cdot 12 \cdot 1,2 = \mathbf{8,64 \text{ cm}}$$

Odabrano: spone $\phi 14/8,5 \text{ cm}$

Izvijanje:

Visina stupa: $L=3,86 \text{ m}= 386 \text{ cm}$

Proračun duljine izvijanja stupa

$$L_o = \frac{L}{2} = \frac{306}{2} = 153 \text{ cm}$$

Vitkost elementa:

$$\lambda = \frac{L_i}{i_{min}} = \frac{153}{150} = 1,02$$

$$i_{min} = \sqrt{\frac{I}{A}} = \sqrt{\frac{6361725124}{282743}} = 150 \text{ cm}$$

$$I = \frac{\pi r^4}{4} = \frac{\pi 300^4}{4} = 6361725124 \text{ mm}^4$$

$$A = \frac{60^2 \pi}{4} = 2827,43 = 282743 \text{ mm}^2$$

Kriterij vitkosti

$$\lambda < \lambda_{lim} = \frac{20 \cdot A \cdot B \cdot C}{\sqrt{n}}$$

$$\omega = \frac{A_s \cdot f_{yd}}{A_c \cdot f_{cd}} = \frac{34,21 \cdot 43,478}{\frac{60^2 \pi}{4} \cdot 2} = 0,26$$

$$n = \frac{N_{Ed}}{A_c \cdot f_{cd}} = \frac{2721,90}{\frac{60^2 \pi}{4} \cdot 2} = 0,48$$

$$A = \frac{1}{(1 + 0,2 \cdot \varphi_{ef})} = 0,7$$

$$B = \sqrt{1 + 2 \cdot \omega} = \sqrt{1 + 2 \cdot 0,26} = 1,23$$

$$C = 1,7 - r_m = 1,7 - 1 = 0,7$$

$$\lambda_{lim} = \frac{20 \cdot 0,7 \cdot 1,23 \cdot 0,7}{\sqrt{0,48}} = 17,39$$

$$\lambda = 1,29$$

$$\lambda < \lambda_{lim} - 1,02 < 17,39$$

Efekti II.reda ne uzimaju se u obzir!

6.2.5. POZICIJA 5- proračun armature luka

Presjek 1: ispod nadlučnog stupa, najveći moment

Statička visina d:

$$d = h - c - \Phi_w - \Phi_s/2 = 70 \text{ cm} - 4 \text{ cm} - 1,4 \text{ cm} - 3,2 \text{ cm}/2 = 63 \text{ cm}$$

Ukupna uzdužna sila na luk:

$$\begin{aligned} N_{Ed} &= 1,35 \cdot N_g + 1,50 \cdot (N_q + N_Q) \\ &= 1,35 \cdot 4526,05 \text{ kN} + 1,50 \cdot (1012,53 \text{ kN} + 1086,35 \text{ kN}) = 9258,49 \text{ kN} \end{aligned}$$

Moment:

$$\begin{aligned} M_{Sd} &= 1,35 \cdot M_g + 1,5 \cdot (M_q + M_Q) \\ &= 1,35 \cdot 1182,79 + 1,5 \cdot (356,92 + 632,65) = 3080,99 \text{ kNm} \end{aligned}$$

Bezdimenzijska veličina uzdužne sile:

$$v_{Ed} = \frac{N_{Ed}}{b \cdot h \cdot f_{cd}} = \frac{9258,49}{200 \cdot 70 \cdot 2,0} = 0,33$$

Bezdimenzionalni moment savijanja:

$$\mu_{Ed} = \frac{M_{Ed}}{b \cdot h^2 \cdot f_{cd}} = \frac{3080,99 \cdot 100}{200 \cdot 70^2 \cdot 2} = 0,16$$

Dijagram interakcije za:

$$\beta = \frac{A_{S2}}{A_{S1}} = 1$$

$$\frac{d_1}{h} = \frac{d_2}{h} = 0,1$$

$\omega = 0,1$ - mehanički koef. armiranja

Potrebna površina armature:

$$A_{S1} = \omega \cdot \frac{f_{cd}}{f_{yk}} \cdot b \cdot h = 0,1 \cdot \frac{2}{43,478} \cdot 200 \cdot 70 = 64,40 \text{ cm}^2$$

$$A_{S2} = \beta \cdot A_{S1} = 1 \cdot 64,40 = 64,40 \text{ cm}^2$$

$$A_{uk} = A_{S1} + A_{S2} = 64,40 + 64,40 = \mathbf{128,80 \text{ cm}^2}$$

Odabrano: $14\Phi 36$, $A_{S1,od} = 142,50 \text{ cm}^2 \geq A_{uk} = 128,80 \text{ cm}^2$

Najmanja (minimalna uzdužna (glavna) armatura mjerodavna je najveća vrijednost takve armature):

Pretpostavka $\phi 12$

1) za stup pravokutnog presjeka $A_{s,min} = 4\phi 12 = 4,52 \text{ cm}^2$

2) $A_{s,min} = 0,15 \cdot \frac{N_{Ed}}{f_{yd}} = 0,15 \cdot \frac{7731,37}{43,48} = 26,67 \text{ cm}^2$

3) $A_{s,min} = 0,003 \cdot A_c = 0,003 \cdot 200 \cdot 70 = 42,00 \text{ cm}^2$

4) $A_{s,min} = \frac{1}{100} \cdot 200 \cdot 70 = 140,00 \text{ cm}^2$ – ako djeluje potres

Najveća (maksimalna) uzdužna (glavna) armatura

1) $A_{s,max} = 0,040 \cdot A_c = 0,040 \cdot 200 \cdot 70 = 560,00 \text{ cm}^2$

2) $A_{s,max} = 0,080 \cdot A_c = 0,080 \cdot 200 \cdot 70 = 1120,00 \text{ cm}^2$ – na mjestu preklapanja armature

Razmak poprečne armature „ e_w “:

1) $e_w = 12 \phi_{s,min} = 12 \cdot 1,2 = 14,4 \text{ cm} \rightarrow$ odabrano 15 cm

2) $e_w = b = 200 \text{ cm}$

3) $e_w = 30 \text{ cm}$

Odabrano: spone $\phi 14/15 \text{ cm}$

-u blizini ležaja spone se proglašuju na razmaku „ $0,6 \cdot e_w$ “ tj. $s = 9 \text{ cm}$

1) $a = 1,5 \cdot b = 1,5 \cdot 200 = 300 \text{ cm}$

a- duljina preklopa uzdužne armature

6.2.6. POZICIJA 6- proračun armature nožice luka

Presjek 2: peta luka, mjesto upetosti

Statička visina d:

$$d = h - c - \Phi_w - \Phi_s/2 = 70 \text{ cm} - 4 \text{ cm} - 1,4 \text{ cm} - 3,2 \text{ cm}/2 = 63 \text{ cm}$$

Ukupna uzdužna sila na luk:

$$\begin{aligned} N_{Ed} &= 1,35 \cdot N_g + 1,50 \cdot (N_q + N_Q) \\ &= 1,35 \cdot 4526,05 \text{ kN} + 1,50 \cdot (1012,53 \text{ kN} + 1086,35 \text{ kN}) = 9258,49 \text{ kN} \end{aligned}$$

Moment:

$$\begin{aligned} M_{Sd} &= 1,35 \cdot M_g + 1,5 \cdot (M_q + M_Q) \\ &= 1,35 \cdot 959,28 + 1,5 \cdot (328,79 + 491,60) = 2525,61 \text{ kNm} \end{aligned}$$

Bezdimenzijska veličina uzdužne sile:

$$v_{Ed} = \frac{N_{Ed}}{b \cdot h \cdot f_{cd}} = \frac{9258,49}{200 \cdot 70 \cdot 2,0} = 0,33$$

Bezdimenzionalni moment savijanja:

$$\mu_{Ed} = \frac{M_{Ed}}{b \cdot h^2 \cdot f_{cd}} = \frac{2525,61 \cdot 100}{200 \cdot 70^2 \cdot 2} = 0,13$$

Dijagram interakcije za:

$$\beta = \frac{A_{S2}}{A_{S1}} = 1$$

$$\frac{d_1}{h} = \frac{d_2}{h} = 0,1$$

$\omega = 0,05$ - mehanički koef. armiranja

Potrebna površina armature:

$$A_{S1} = \omega \cdot \frac{f_{cd}}{f_{yk}} \cdot b \cdot h = 0,05 \cdot \frac{2}{43,478} \cdot 200 \cdot 70 = 32,20 \text{ cm}^2$$

$$A_{S2} = \beta \cdot A_{S1} = 1 \cdot 32,20 = 32,20 \text{ cm}^2$$

$$A_{uk} = A_{S1} + A_{S2} = 32,20 + 32,20 = \mathbf{64,40 \text{ cm}^2}$$

Odabrano: $7\Phi 36$, $A_{s1,od} = 71,25 \text{ cm}^2 \geq A_{uk} = 64,40 \text{ cm}^2$

Najmanja (minimalna uzdužna (glavna) armatura mjerodavna je najveća vrijednost takve armature):

Pretpostavka $\phi 12$

1) za stup pravokutnog presjeka $A_{s,min} = 4\phi 12 = 4,52 \text{ cm}^2$

2) $A_{s,min} = 0,15 \cdot \frac{N_{Ed}}{f_{yd}} = 0,15 \cdot \frac{7731,37}{43,48} = 26,67 \text{ cm}^2$

3) $A_{s,min} = 0,003 \cdot A_c = 0,003 \cdot 200 \cdot 70 = 42,00 \text{ cm}^2$

4) $A_{s,min} = \frac{1}{100} \cdot 200 \cdot 70 = 140,00 \text{ cm}^2$ – ako djeluje potres

Najveća (maksimalna) uzdužna (glavna) armatura

1) $A_{s,max} = 0,040 \cdot A_c = 0,040 \cdot 200 \cdot 70 = 560,00 \text{ cm}^2$

2) $A_{s,max} = 0,080 \cdot A_c = 0,080 \cdot 200 \cdot 70 = 1120,00 \text{ cm}^2$ – na mjestu preklapanja armature

Razmak poprečne armature „ e_w “ :

1) $e_w = 12 \phi_{s,min} = 12 \cdot 1,2 = 14,4 \text{ cm} \rightarrow$ odabrano 15 cm

2) $e_w = b = 200 \text{ cm}$

3) $e_w = 30 \text{ cm}$

Odabrano: spone $\phi 14/15 \text{ cm}$

-u blizini ležaja spone se proglašuju na razmaku „ $0,6 \cdot e_w$ “ tj. $s = 9 \text{ cm}$

1) $a = 1,5 \cdot b = 1,5 \cdot 200 = 300 \text{ cm}$

a- duljina preklopa uzdužne armature

7. Troškovnik

Prikazan je okvirni troškovnik radova za predmetni most, količine pojedinih stavaka prikazane su u tablicama. Troškovnik je dokument u kojem se nalaze detaljni opisi svih radova potrebnih za izvedbu mosta. Radovi su podijeljeni prema vrstama radova, jediničnim mjerama te količinama i cijenama. Troškovnik je podijeljen na tri dijela, donji ustroj, gornji ustroj i opremu mosta i ostalo.

Prilikom izrade troškovnika korišteni su OTU. Opći tehnički uvjeti su kojima se propisuju minimalni zahtjevi kakvoće materijala, proizvoda i radova. Pisani su na način da su dio ugovora, te da se uvjeti koji se odnose na posebne radove uključe u ugovor kao Posebni tehnički uvjeti. U Općim tehničkim uvjetima uzeti su u obzir važeći hrvatski propisi i tehničke norme (HRN). OTU sadrže tehničke uvjete za izvođenje radova, način osiguranja kakvoće i ocjenjivanje kakvoće, te način odbračuna izvedenih radova. Vrijede za sve radove koji su predviđeni troškovnikom projekta i za naknadno određene radove na gradilištu, koji su potrebni za potpuno dovršenje izgradnje ugovorene građevine. Njihova primjena obavezna je kada su ugovoreni kao sastavni dio tehničke dokumentacije. [10-13]

7.1. Donji ustroj

A	DONJI USTROJ				
Broj stavke	Opis radova	Jedinica mjere	Količina	Jedinična količina	Ukupno
1. ZEMLJANI RADOVI					
1.1.	Širok iskop do gornje kote temelja. Iskop se vrši pod kutem od 45° do gornjeg ruba temelja proširenog za po 0.5 m sa svake strane. Radove izvesti sukladno OUT, knjiga II, točka 2-02.3.	m ³	853.4		
1.1.1.	Strojni iskop za temelje upornjaka i luka, uz ručno dotjerivanje iskopa materijala 'C' kategorije. Radove izvesti sukladno OUT, knjiga II, točka 2-04.	m ³	364		
1.2.	Strojno zatrpavanje oko temelja materijalom iz iskopa u slojevima od 30-50 cm uz lagano zbijanje glatkim valjcima. Radove izvesti sukladno OUT, knjiga II, točka 2-08.1.	m ³	444.04		
1.3.	Izrada nasipa iza zida upornjaka od zemljanog materijala kategorije 'C'. Obuhvaća nasipavanje, razastiranje, planiranje materijala u nasipu i zbijanje. Radove izvesti sukladno OUT, knjiga II, točka 2-09.1.	m ³	568		
1.4.	Izrada pokosa nasipa uz upornjak od zemljanog materijala kategorije 'C'. Obuhvaća nasipavanje, razastiranje, planiranje materijala u nasipu i zbijanje. Radove izvesti sukladno OUT, knjiga II, točka 2-09.1.	m ³	188		
	ZEMLJANI RADOVI	m³	2417.44		

2. PRIPREMNI RADOVI					
2.1.	Izvedba drenažnog sloja uz zidove i krila upornjaka prema zahtjevima projekta i odgovarajućim odredbama iz OUT knjiga II, točka 3.02. Obuhvaća nabavu, dopremu i ugradbu kamenog materijala kao drenažnog sloja iza oba zida upornjaka u debljini od 50 cm.	m ³	89.56		
PRIPREMNI RADOVI		m'	89.56		
3. BETONSKI RADOVI					
3.1.	Izrada sloja podložnog betona C12/15 ispod temelja upornjaka i luka, te prijelazne ploče u debljini od 10 cm. Obračun je po m ³ ugrađenog betona po projektiranim mjerama, a u jediničnu cijenu su uključeni nabava betona, prijevozi i prijenosi, izrada, montaža i demontaža potrebne oplata i skele, rad na ugradnji i njezi betona, te sav drugi potrebni rad i materijal. Armatura se obračunava posebno. Sve radove treba izvesti prema OTU, knjiga IV, točka 7-01.4.	m ³	49.66		
3.2.	Betoniranje temelja upornjaka i luka betonom C 30/37 u temeljnoj jami. Obračun je po m ³ ugrađenog betona po projektiranim mjerama, a u jediničnu cijenu su uključeni nabava betona, prijevozi i prijenosi, izrada, montaža i demontaža potrebne oplata i skele, rad na ugradnji i njezi betona, te sav drugi potrebni rad i materijal. Armatura se obračunava posebno. Sve radove treba izvesti prema OTU, knjiga IV, točka 7-01.4.	m ³	330.63		
3.3.	Izrada lukova, zidova i krila upornjaka betonom C 30/37. Obračun je po m ³ ugrađenog betona po projektiranim mjerama, a u jediničnu cijenu su uključeni nabava betona, prijevozi i prijenosi, izrada, montaža i demontaža potrebne oplata i skele, rad na ugradnji i njezi betona, te sav drugi potrebni rad i materijal. Armatura se obračunava posebno. Sve radove treba izvesti prema OTU, knjiga IV, točka 7-01.4.	m ³	594.63		

3.4.	Izrada AB prijelaznih ploča betonom C 30 /37. Obračun je po m ³ ugrađenog betona po projektiranim mjerama, a u jediničnu cijenu su uključeni nabava betona, prijevozi i prijenosi, izrada, montaža i demontaža potrebne oplata i skele, rad na ugradnji i njezi betona, te sav drugi potrebni rad i materijal. Armatura se obračunava posebno. Sve radove treba izvesti prema OTU, knjiga IV, točka 7-01.4.	m ³	32.78		
3.5.	Izrada tijela stupova u jednodijelnoj oplati, betonom C 30/37. Obračun je po m ³ ugrađenog betona po projektiranim mjerama, a u jediničnu cijenu su uključeni nabava betona, prijevozi i prijenosi, izrada, montaža i demontaža potrebne oplata i skele, rad na ugradnji i njezi betona, te sav drugi potrebni rad i materijal. Armatura se obračunava posebno. Sve radove treba izvesti prema OTU, knjiga IV, točka 7-01.4.	m ³	3.36		
3.6.	Izrada ležajnih kvadera ispod ležajeva. Sve radove treba izvesti prema OTU, knjiga IV, točka 7-01.7.	m ³	0.1		
BETONSKI RADOVI		m³	1011.16		

4. ARMIRAČKI RADOVI

4.1.1.	Izvedba armature temelja upornjaka i lukova do uključivo $\phi 12$ mm. Radove treba izvesti prema nacrtima, detaljima i uvjetima iz projekta, te prema OUT, knjiga IV, točka 7-00.2.3.	kg	13225.2		
4.1.2.	Izvedba armature temelja upornjaka i lukova preko $\phi 12$ mm. Radove treba izvesti prema nacrtima, detaljima i uvjetima iz projekta, te prema OUT, knjiga IV, točka 7-00.2.3.	kg	19837.8		
4.2.1.	Izvedba armature lukova do uključivo $\phi 12$ mm. Radove treba izvesti prema nacrtima, detaljima i uvjetima iz projekta, te prema OUT, knjiga IV, točka 7-00.2.3.	kg	384.52		
4.2.2.	Izvedba armature lukova preko $\phi 12$ mm. Radove treba izvesti prema nacrtima, detaljima i uvjetima iz projekta, te prema OUT, knjiga IV, točka 7-00.2.3.	kg	26559.64		
4.3.1.	Izvedba armature stupova do uključivo $\phi 12$ mm. Radove treba izvesti prema nacrtima, detaljima i uvjetima iz projekta, te prema OUT, knjiga IV, točka 7-00.2.3.	kg	134.4		

4.3.2.	Izvedba armature stupova preko $\phi 12$ mm. Radove treba izvesti prema nacrtima, detaljima i uvjetima iz projekta, te prema OUT, knjiga IV, točka 7-00.2.3.	kg	201.6		
4.4.1.	Izvedba armature zidova i krila upornjaka do uključivo $\phi 12$ mm. Radove treba izvesti prema nacrtima, detaljima i uvjetima iz projekta, te prema OUT, knjiga IV, točka 7-00.2.3.	kg	17625.2		
4.4.2.	Izvedba armature zidova i krila upornjaka preko $\phi 12$ mm. Radove treba izvesti prema nacrtima, detaljima i uvjetima iz projekta, te prema OUT, knjiga IV, točka 7-00.2.3.	kg	26437.8		
4.5.1.	Izvedba armature prijelaznih ploča do uključivo $\phi 12$ mm. Radove treba izvesti prema nacrtima, detaljima i uvjetima iz projekta, te prema OUT, knjiga IV, točka 7-00.2.3.	kg	1311.2		
4.5.2.	Izvedba armature prijelaznih ploča preko $\phi 12$ mm. Radove treba izvesti prema nacrtima, detaljima i uvjetima iz projekta, te prema OUT, knjiga IV, točka 7-00.2.3.	kg	1966.8		
4.6.	Izvedba armature ležajnih istaka do uključivo $\phi 12$ mm. Radove treba izvesti prema nacrtima, detaljima i uvjetima iz projekta, te prema OUT, knjiga IV, točka 7-00.2.3.	kg	10		
ARMIRANOBETONSKI RADOVI		kg	107694.16		

5. ZAVRŠNI I OSTALI RADOVI

5.1.	Vertikalna hidroizolacija zidova i krila upornjaka. Radove treba izvesti prema OUT, knjiga IV, točka 7-01-9.	m ²	533.75		
5.2.	Horizontalna izolacija konzola krila, te vrha upornjaka. Radove treba izvesti prema OUT, knjiga IV, točka 7-01-9.	m ²	40.34		
5.3.	Hidroizolacija prijelaznih ploča. Radove treba izvesti prema OUT, knjiga IV, točka 7-01-9.	m ²	128.48		
5.4.1.	Pomični ležajevi iznad upornjaka.	kom	4		
ZAVRŠNI I OSTALI RADOVI		m²	702.57		

REKAPITULACIJA DONJI USTROJ

1. ZEMLJANI RADOVI		m³	2417.44		
2. PRIPREMNI RADOVI		m'	89.56		
3. BETONSKI RADOVI		m³	1011.16		
4. ARMIRAČKI RADOVI		kg	94222.08		
5. ZAVRŠNI I OSTALI RADOVI		m²	702.57		
		kom	4		

7.2. Gornji ustroj

Broj stavke	Opis radova	Jedinica mjere	Količina	Jedinična količina	Ukupno
6. BETONSKI RADOVI					
6.1.	Izrada armiranobetonske rebraste ploče rasponskog sklopa klase betona C 30/37. Obračun je po m ³ ugrađenog betona po projektiranim mjerama, a u jediničnu cijenu su uključeni nabava betona, prijevozi i prijenosi, izrada, montaža i demontaža potrebne oplata i skele, rad na ugradnji i njezi betona, te sav drugi potrebni rad i materijal. Armatura se obračunava posebno. Izvedba, kontrola kakvoće i opći tehnički uvjeti prema OTU 7-01.4.4.	m ³	390.11		
	BETONSKI RADOVI	m ³	390.11		
7. ARMIRAČKI RADOVI					
7.1.	Izrada armature betonskog rasponskog, za armaturu debljine preko ϕ 12 mm. Radove treba izvesti prema nacrtima, detaljima i uvjetima iz projekta, te prema OUT, knjiga IV, točka 7-00.2.3.	kg	39011.09		
	ARMIRAČKI RADOVI	kg	39011.09		
REKAPITULACIJA GORNJI USTROJ					
	6. BETONSKI RADOVI	m ³	390.11		
	7. ARMIRAČKI RADOVI	kg	39011.09		

7.3. Oprema mosta i ostalo

C		OPREMA MOSTA I OSTALO			
Broj stavke	Opis radova	Jedinica mjere	Količina	Jedinična količina	Ukupno
8. BETONSKI RADOVI					
8.1.	Izgradnja i ugradnja armiranobetonskog montažnog vijenca po dužini mosta. Obračun je po m ³ ugrađenog betona po projektiranim mjerama, a u jediničnu cijenu su uključeni nabava betona, prijevozi i prijenosi, izrada, montaža i demontaža potrebne oplata i skele, rad na ugradnji i njezi betona, te sav drugi potrebni rad i materijal. Armatura se obračunava posebno.	m ³	5.53		
8.2.	Izrada armiranobetonskog rubnjaka duž kolnika mosta dim. 15x25x100 cm. Obračun je po m ³ ugrađenog betona po projektiranim mjerama, a u jediničnu cijenu su uključeni nabava betona, prijevozi i prijenosi, izrada, montaža i demontaža potrebne oplata i skele, rad na ugradnji i njezi betona, te sav drugi potrebni rad i materijal.	m ³	2.97		
8.3.	Izrada armiranobetonskog hodnika betonom C 25/30. Obračun je po m ³ ugrađenog betona po projektiranim mjerama, a u jediničnu cijenu su uključeni nabava betona, prijevozi i prijenosi, izrada, montaža i demontaža potrebne oplata i skele, rad na ugradnji i njezi betona, te sav drugi potrebni rad i materijal. Armatura se obračunava posebno.	m ³	29.27		
BETONSKI RADOVI		m³	37.77		

9. ARMIRAČKI RADOVI					
9.1.	Izrada armature mnotažnog vijenca debljine do uključivo $\phi 12$ mm. Radove treba izvesti prema nacrtima, detaljima i uvjetima iz projekta, te prema OUT, knjiga IV, točka 7-00.2.3.	kg	110.6		
9.2.	Izrada armature vijenca, mrežasta. Radove treba izvesti prema nacrtima, detaljima i uvjetima iz projekta, te prema OUT, knjiga IV, točka 7-00.2.3.	kg	55.3		
9.3.	Izrada armature hodnika mosta. Radove treba izvesti prema nacrtima, detaljima i uvjetima iz projekta, te prema OUT, knjiga IV, točka 7-00.2.3.	kg	1170.8		
	ARMIRAČKI RADOVI	kg	1336.7		
10. IZRADA I UGRADNJA PRIJELAZNIH NAPRAVA					
10.1.	Nabava i ugradnja prijelaznih naprava nad upornjacima. Radove treba izvesti prema OUT, knjiga IV, točka 7-01.7.	m'	20.2		
	IZGRADNJA I UGRADNJA PRIJELAZNIH NAPRAVA	m'	20.2		
11. IZRADA I UGRADNJA SLIVNIKA ZA ODVODNJU					
11.1.	Slivnik za odvodnju oborinske vode s kolnika mosta. Radove treba izvesti prema OUT, knjiga IV, točka 7-01.8.	kom	7		
11.2.	Kanalice za odvodnju vode s kolnika iza mosta. Radove treba izvesti prema OUT, knjiga IV, točka 7-01.8.	m'	12		
	IZRADA I UGRADNJA SLIVNIKA ZA ODVODNJU	kom ili m'	7 ili 12		
12. UGRADNJA CIJEVI ZA ODVODNJU I PROVOĐENJE INSTALACIJA					
12.1.	PVC CIJEVI $\phi 160$ mm.	m'	316.52		
	UGRADNJA CIJEVI ZA ODVODNJU I PROVOĐENJE INSTALACIJA	m'	316.52		
13. IZRADA I UGRADNJA ČELIČNE OGRADE					
13.1.	Postavljanje pješačke ograde. Ograda se postavlja nakon izvedbe hodnika, stupovi se sidre u unaprijed ostavljene rupe u betonu. Radove treba izvesti sukladno OUT, knjiga IV, točka 7-01.10.	m'	158.26		
	IZRADA I UGRADNJA ČELIČNE OGRADE	m'	158.26		
14. IZRADA HIDROIZOLACIJE KOLNIKA I HODNIKA					
14.1.	Izrada hidroizolacije sa zavarenim bitumenskim trakama. Radove treba izvesti prema OUT, knjiga IV, točka 7-01.9.	m ²	799.21		
	IZRADA HIDROIZOLACIJE KOLNIKA I HODNIKA	m²	799.21		

15. IZRADA ASFALTOG ZASTORA					
15.1.	Izrada donjeg zaštitnog sloja asfalt-betona, debljine 3.5 cm na kolničkoj ploči. Radove treba izvesti prema OUT, knjiga III, točka 6-03.	m ²	561.32		
15.2.	Izrada gornjeg habajućeg sloja asfalt-betona, debljine 3.5 cm. Radove treba izvesti prema OUT, knjiga III, točka 6-03.	m ²	561.82		
	IZRADA ASFALTOG ZASTORA	m²	1123.14		
16. MASA ZA ZALIJEVANJE REŠKI					
16.1.	Zalijevanje uzdužnih reški na spoju zastora i rubnjaka.	m'	158.26		
	MASA ZA ZALIJEVANJE REŠKI	m'	158.27		
17. ZAVRŠNI I OSTALI RADOVI					
17.1.	Izvedba otvora za instalaciju u mostu i postavljanje PVC cijevi u pješačkoj stazi.	m'	316.52		
	ZAVRŠNI I OSTALI RADOVI	m'	316.53		
18. ISPITIVANJE MOSTA PROBNIM OPTEREĆENJEM					
18.1.	Ispitivanje mosta probnim opterećenjem prema HRN U.M1.046.	kom	1		
	ISPITIVANJE MOSTA PROBNIM OPTEREĆENJEM	kom	1		
REKAPITULACIJA OPREMA MOSTA I OSTALO					
	8. BETONSKI RADOVI	m³	37.77		
	9. ARMIRAČKI RADOVI	kg	1336.7		
	10. IZRADA I UGRADNJA PRIJELAZNIH NAPRAVA	m'	20.2		
	11. IZRADA I UGRADNJA SLIVNIKA ZA ODVODNJU	kom/m'	7 ili 12		
	12. UGRADNJA CIJEVI ZA ODVODNJU I PROVOĐENJE	m'	316.52		
	13. IZRADA I UGRADNJA ČELIČNE OGRADE	m'	158.26		
	14. IZRADA HIDROIZOLACIJE KOLNIKA I HODNIKA	m²	799.21		
	15. IZRADA ASFALTOG ZASTORA	m²	1123.14		
	16. MASA ZA ZALIJEVANJE REŠKI	m'	158.27		
	17. ZAVRŠNI I OSTALI RADOVI	m'	316.53		
	18. ISPITIVANJE MOSTA PROBNIM OPTEREĆENJEM	kom	1		

8. Literatura

- [1] Puž, G.: Predavanja i vježbe iz kolegija Mostovi, Sveučilište Sjever, Odjel za Graditeljstvo, 2021/2022.
- [2] Čandrlić, V.: Montažni i monolitni betonski lučni mostovi ekstremno velikih raspona, Materijali i konstrukcije 48 (2005) 1-2
- [3] Sveučilište u Zagrebu, Građevinski fakultet; Mostovi- skripta uz vježbe, 2010.
- [4] Sveučilište u Splitu, Građevinsko- arhitektonski fakultet; Katedra za betonske konstrukcije i mostove, Kolegij- Mostovi-skripta, 2008.
- [5] https://hr.wikipedia.org/wiki/%C5%A0ibenski_most, dostupno 09.06.2022.
- [6] https://hr.wikipedia.org/wiki/Pa%C5%A1ki_most , dostupno 09.06.2022.
- [7] <http://www.otokkrk.com/krcki-most/> , dostupno 09.06.2022.
- [8] [https://hr.wikipedia.org/wiki/Masleni%C4%8Dki_most_\(autocesta_A1\)](https://hr.wikipedia.org/wiki/Masleni%C4%8Dki_most_(autocesta_A1)), dostupno 09.06.2022.
- [9] <https://web.archive.org/web/20101121061453/http://www.hac.hr/krka/index.html>, dostupno 09.06.2022.
- [10] IGH: Opći tehnički uvjeti za radove na cestama, Knjiga I-Opće odredbe i pripremni radovi, Zagreb, 2001.
- [11] IGH: Opći tehnički uvjeti za radove na cestama, Knjiga II-Zemljani radovi, odvodnja, potporni i obložni zidovi, Zagreb, 2001.
- [12] IGH: Opći tehnički uvjeti za radove na cestama, Knjiga III-Kolnička konstrukcija, Zagreb, 2001.
- [13] IGH: Opći tehnički uvjeti za radove na cestama, Knjiga IV-Betonski radovi, Zagreb, 2001.
- [14] Sabolović, A.:Nadvožnjak preko županijske ceste u ravnici, Diplomski rad, Sveučilište Sjever, Varaždin, 2021.

Popis tablica

Tablica 1. Vrijednosti momenta i poprečnih sila za nosač (Izvor: Autor)

Tablica 2. Vrijednosti uzdužnih sila luka i stupa (Izvor: Autor)

Tablica 3. Vrijednosti reakcija ležajeva (Izvor: Autor)

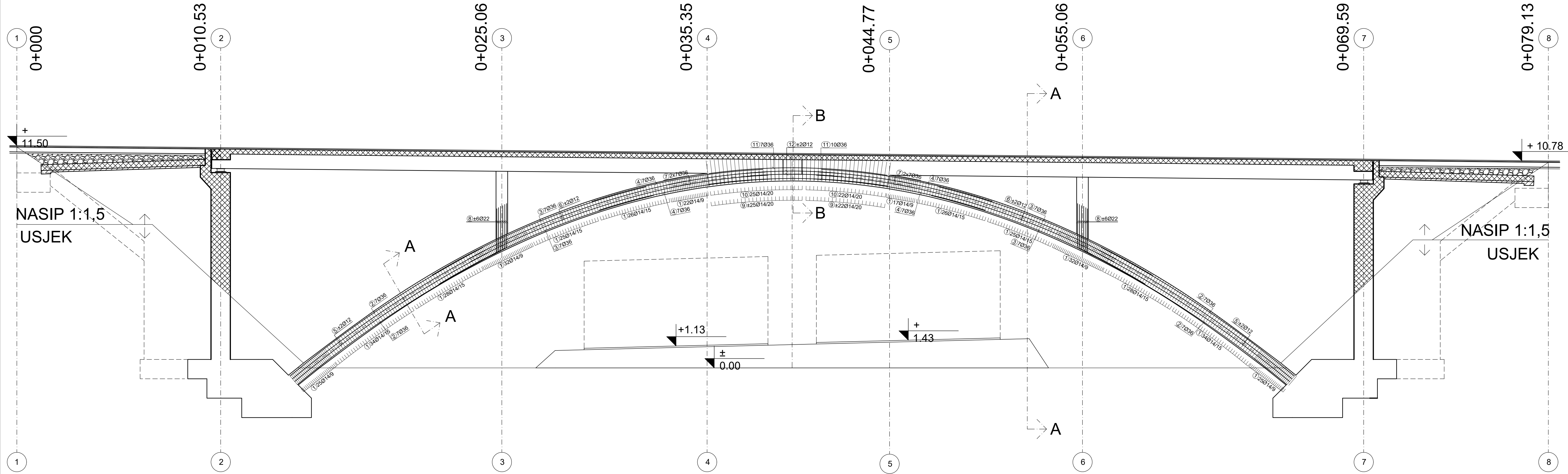
Popis slika

Slika 1.1. Model lučnog mosta (Izvor: Autor).....	2
Slika 2.1. Izvedba lučnih armirano betonskih mostova metodom privremenih rešetki na jadranskoj magistrali (Izvor: Autor).....	7
Slika 2.2. Postavljanje luka uz zaokretanje (Izvor: Sveučilište u Splitu, Građevinsko- arhitektonski fakultet; Skripta Mostovi, 2008.:).....	8
Slika 2.3. Šibenski most (Izvor: https://hr.wikipedia.org/wiki/%C5%A0ibenski_most#/media/Datoteka:%C5%A0ibenik-most.jpg).....	9
Slika 2.4. Paški most (Izvor: https://057info.hr/vijesti/2020-05-06/paski-most-se-zatvara-nocu-a-automobile-prevozi-trajekt).....	10
Slika 2.5. Krčki most (Izvor: http://www.otokkrk.com/krcki-most/).....	11
Slika 2.6. Maslenički most (Izvor: https://hr.wikipedia.org/wiki/Masleni%C4%8Dki_most_(autocesta_A1)).....	11
Slika 2.7. Most krka (Izvor: Autor).....	12
Slika 3.1. Oblikovanje parabolične osi luka, ishodište u tjemenu luka (Izvor: Sveučilište u Zagrebu, Građevinski fakultet; Mostovi- skripta uz vježbe, 2010.).....	14
Slika 3.2. Prikaz dvojnog svoda (Izvor: Sveučilište u Zagrebu, Građevinski fakultet; Mostovi- skripta uz vježbe, 2010.).....	15
Slika 3.3. Skica krivulje luka (Izvor: Autor).....	15
Slika 4.1. Poprečni presjek nosača (Izvor: Autor).....	19
Slika 4.2. Dimenzije polovice presjeka (Izvor: Autor).....	19
Slika 4.3. Presjek luka i stupa sa prikazanim dimenzijama (Izvor: Autor).....	21
Slika 4.4. Raspodjela prometnog opterećenja na nosaču (Izvor: Autor).....	22
Slika 4.5. Skica za proračun utjecajne linije (Izvor: Autor).....	23
Slika 4.6. Prikaz utjecajne linije (Izvor: Autor).....	25
Slika 5.1. Ulazni podaci za proračun u programu (Izvor: Autor).....	27
Slika 5.2. Stalno opterećenje (Izvor: Autor).....	28
Slika 5.3. Pokretno kontinuirano opterećenje (Izvor: Autor).....	28
Slika 5.4. Pokretno koncentrirano opterećenje (Izvor: Autor).....	29
Slika 5.5. Lista slučajeva opterećenja (Izvor: Autor).....	29
Slika 5.6. Kombinacije kontinuiranog opterećenja (Izvor: Autor).....	30
Slika 5.7. Kombinacije kontinuiranog opterećenja (Izvor: Autor).....	31
Slika 5.8. Kombinacije opterećenja (Izvor: Autor).....	32

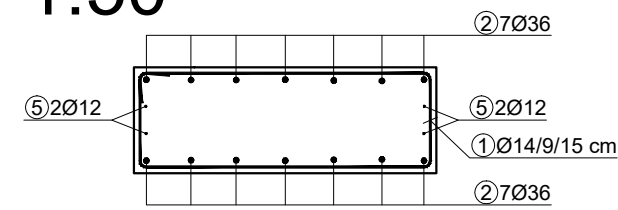
Slika 5.9. Kombinacije koncentriranog opterećenja (Izvor: Autor)	33
Slika 5.10. Kombinacije koncentriranog opterećenja (Izvor: Autor)	34
Slika 5.11. Dijagram momenta, uzdužnih i poprečnih sila od stalnog opterećenja (Izvor: Autor)	35
Slika 5.12. Dijagram momenta, uzdužnih i poprečnih sila od kontinuiranog opterećenja polja- anvelopa (Izvor: Autor)	36
Slika 5.13. Dijagram momenta, uzdužnih i poprečnih sila od koncentriranih opterećenja polja- anvelopa (Izvor: Autor)	37
Slika 5.14. Prikaz reakcija ležajeva (Izvor: Autor)	38
Slika 6.1. Proračun duljine l_0 (Izvor: EC2, str.60)	40
Slika 6.2. Prikaz dzljina nosača za proračun sudjelujuće širine grede (Izvor: autor).....	40

Prilozi

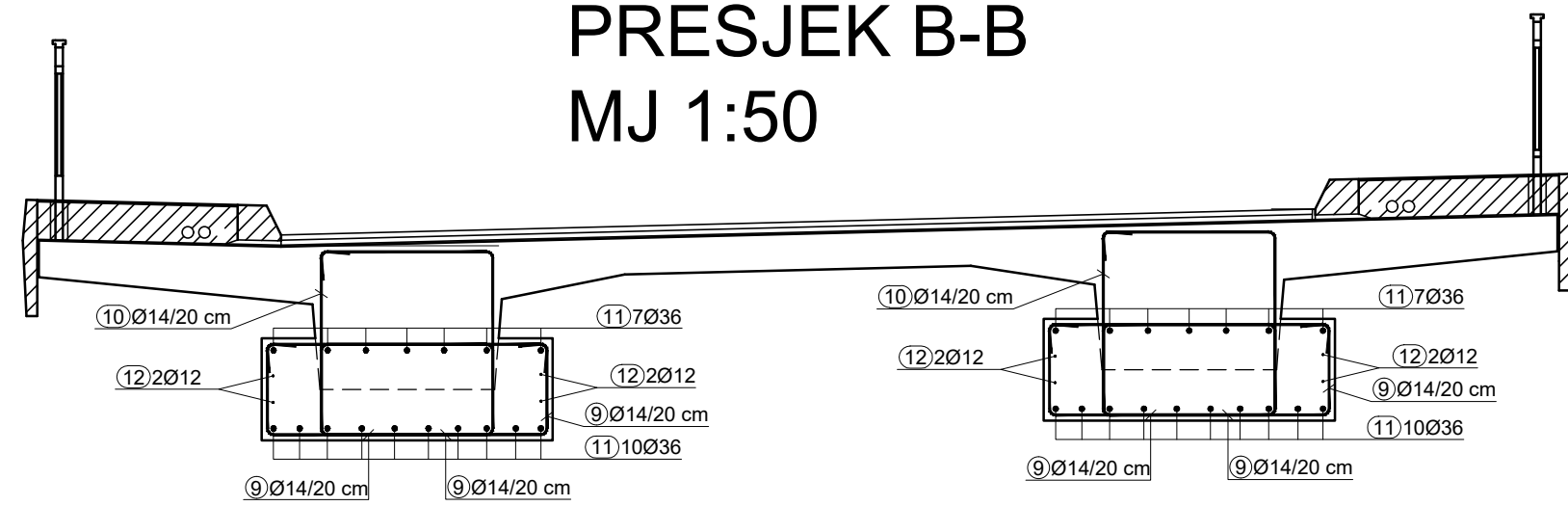
UZDUŽNI PRESJEK MJ 1:100



PRESJEK A-A
MJ 1:50



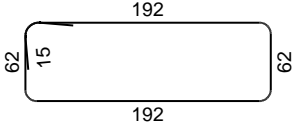

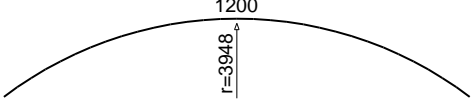
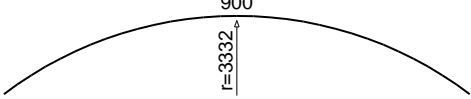

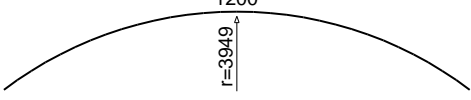

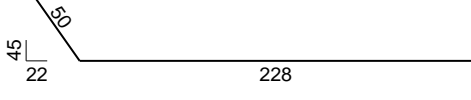
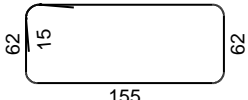
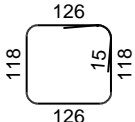


PRESJEK B-B
MJ 1:50



Šifra - specifikacija	oznaka	oblik i dimenzije [cm]	Ø	lg [m]	n [kom.]	lg [m]	Napomena
Armatura kuka (1 kom.)							
1		192	14	5.38	379	2039.02	
2		1200	36	12.00	28	336.00	
3		1300	36	12.00	28	336.00	
4		900	36	9.00	28	252.00	
5		1300	12	12.00	8	96.00	
6		1300	12	12.00	8	96.00	
7		514	36	5.14	28	143.92	
8		228	22	2.78	24	66.72	
9		155	14	4.64	94	436.16	
10		138	14	5.18	47	243.46	
11		905	36	9.25	17	157.25	
12		476	12	4.76	4	19.04	

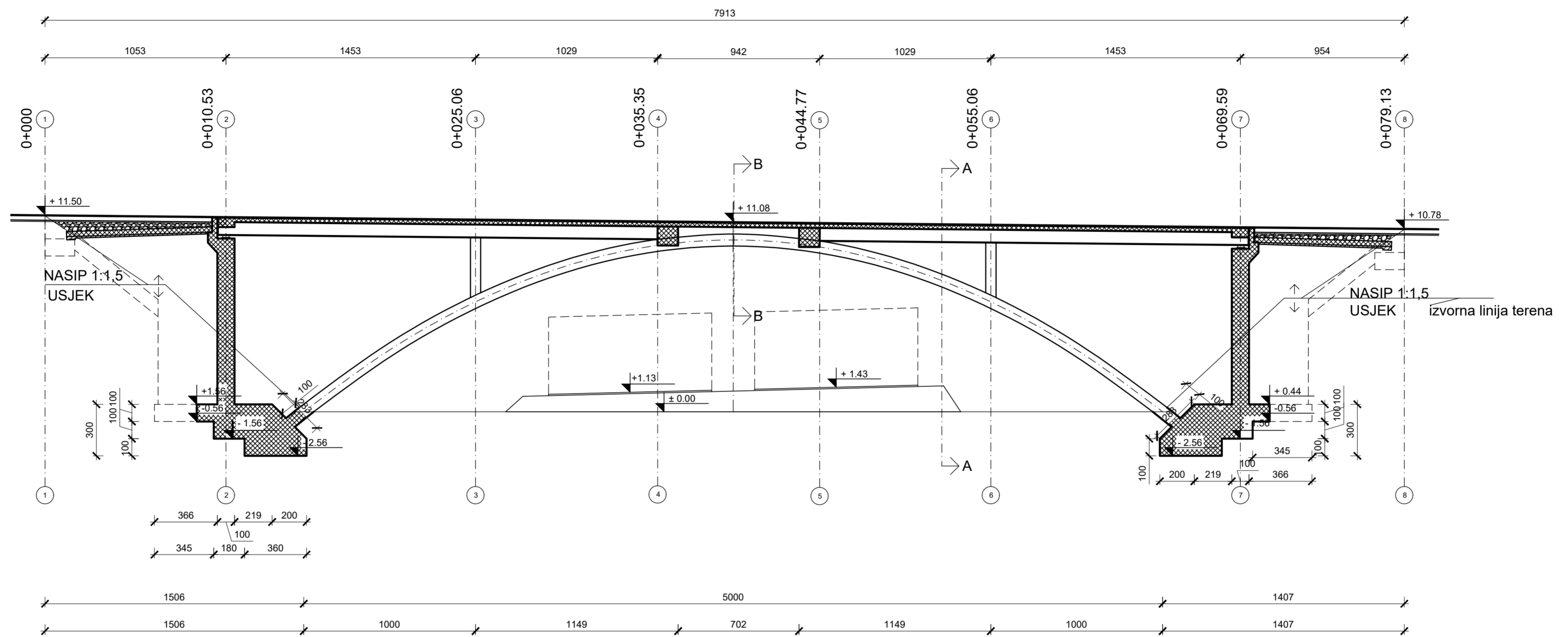
Šifra - nakupitarnice			
Ø [mm]	lg [m]	Jedinična težina [kg/m]	Težina [kg]
B500B			
12	211.04	0.91	192.26
14	2718.64	1.24	3376.55
22	66.72	3.00	204.03
36	1225.17	8.20	10046.39
Ukupno (B500B)			13819.23
Ukupno			13819.23

Šipke - specifikacija

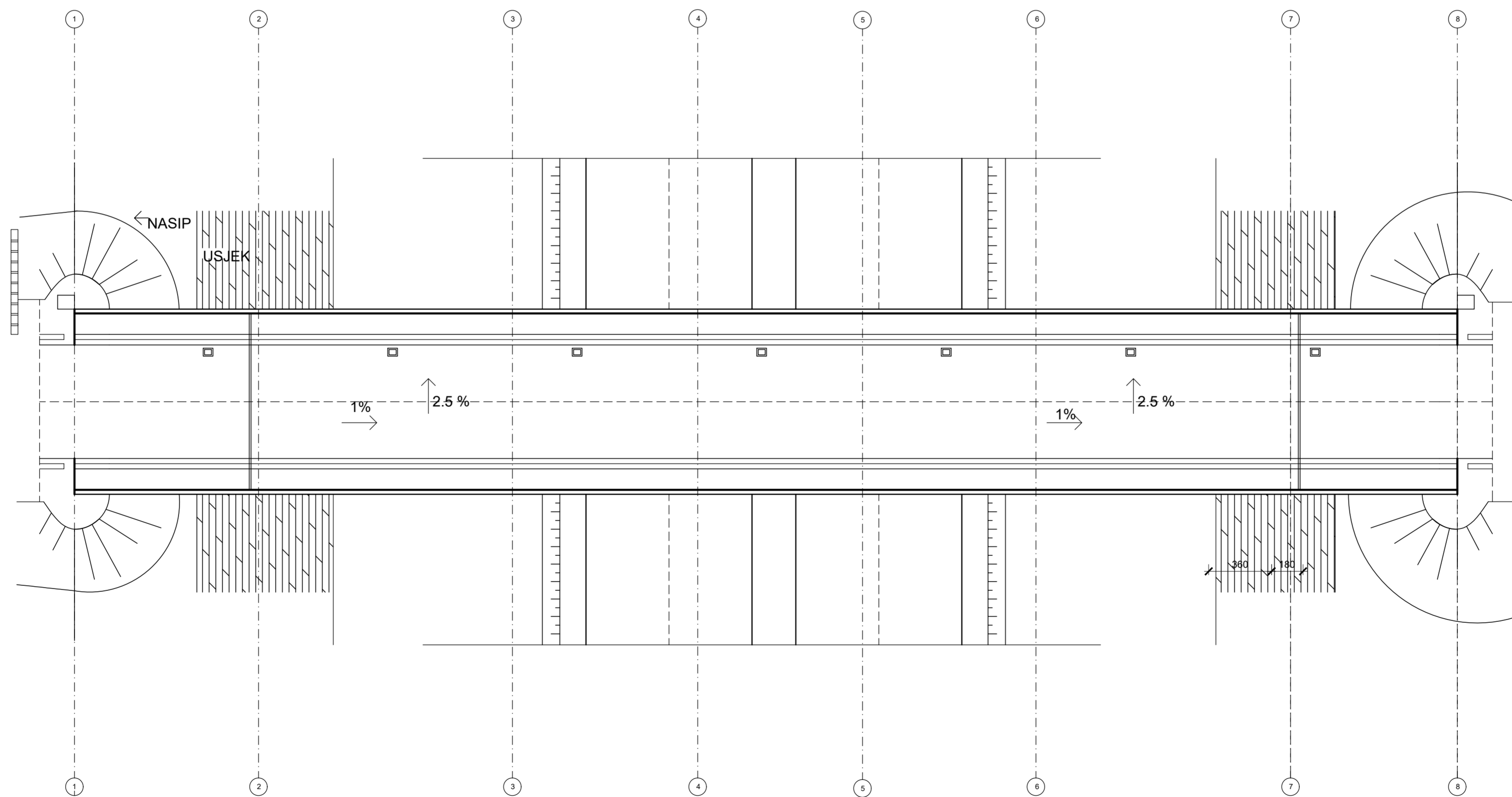
znak	Oblik i dimenzije [cm]	∅	lg [m]	n [kom.]	lgn [m]	Napomena
Armatura luka (1 kom.)						
1		14	5.38	379	2039.02	
2		36	12.00	28	336.00	
3		36	12.00	28	336.00	
4		36	9.00	28	252.00	
5		12	12.00	8	96.00	
6		12	12.00	8	96.00	
7		36	5.14	28	143.92	
8		22	2.78	24	66.72	
9		14	4.64	94	436.16	
10		14	5.18	47	243.46	
11		36	9.25	17	157.25	
12		12	4.76	4	19.04	

Šipke - rekapitulacija			
Ø [mm]	lgn [m]	Jedinična težina [kg/m]	Težina [kg]
B500B			
12	211.04	0.91	192.26
14	2718.64	1.24	3376.55
22	66.72	3.06	204.03
36	1225.17	8.20	10046.39
Ukupno (B500B)			13819.23
Ukupno			13819.23

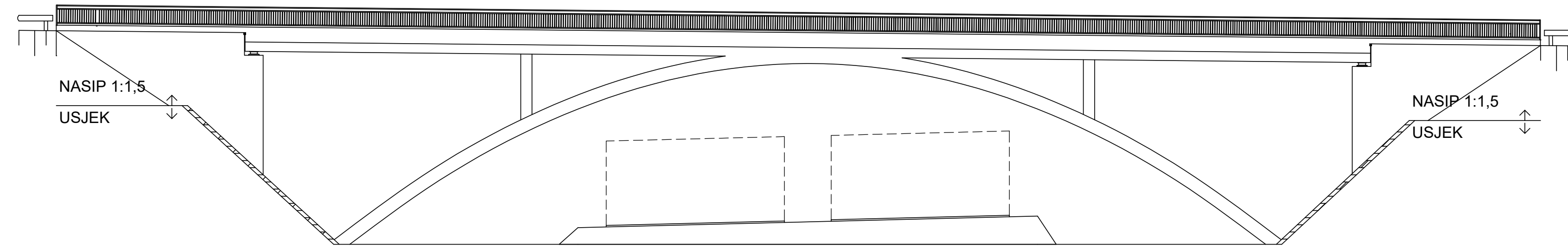
UZDUŽNI PRESJEK MJ 1:200



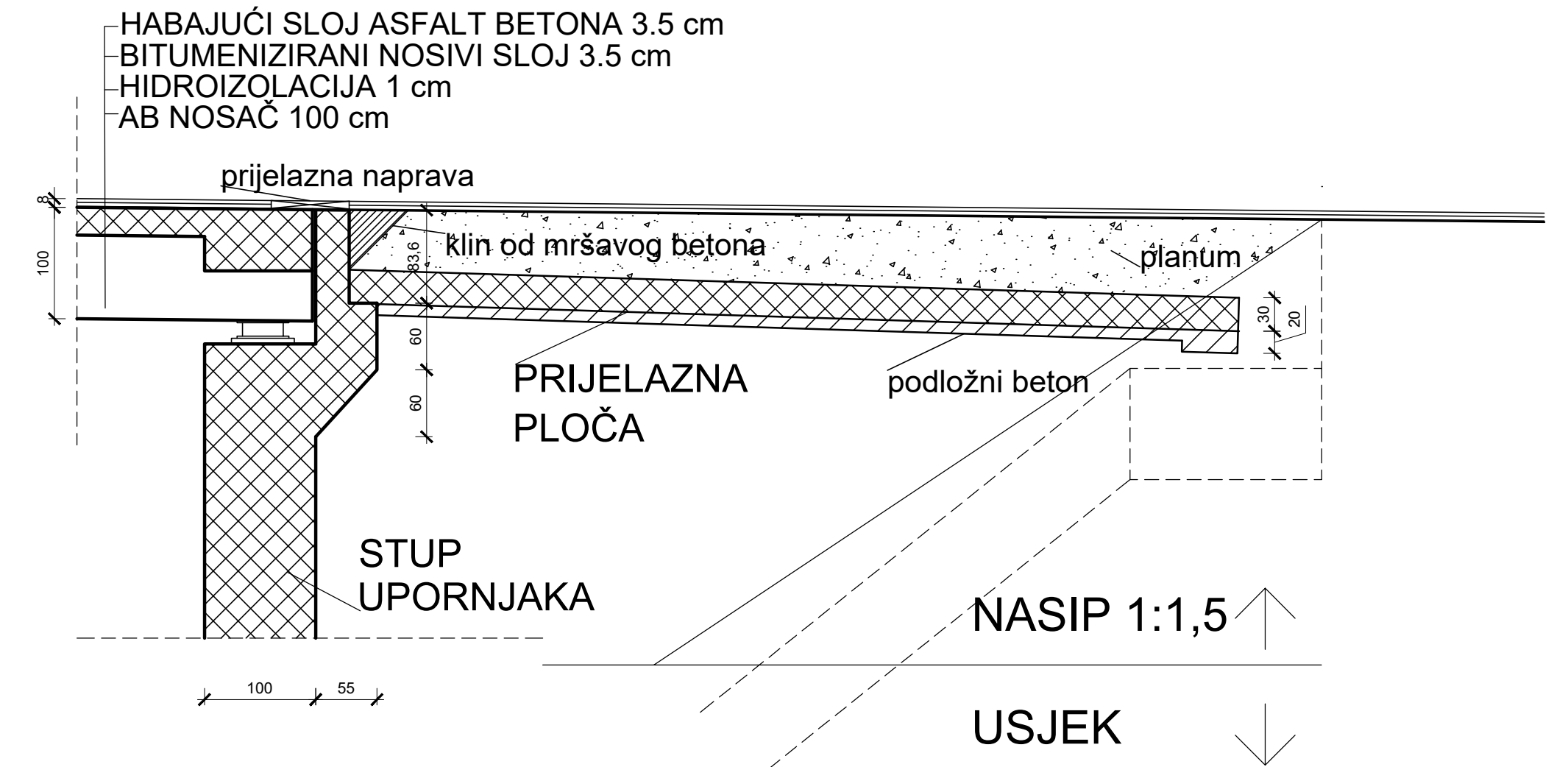
TLOCRT MJ 1:200



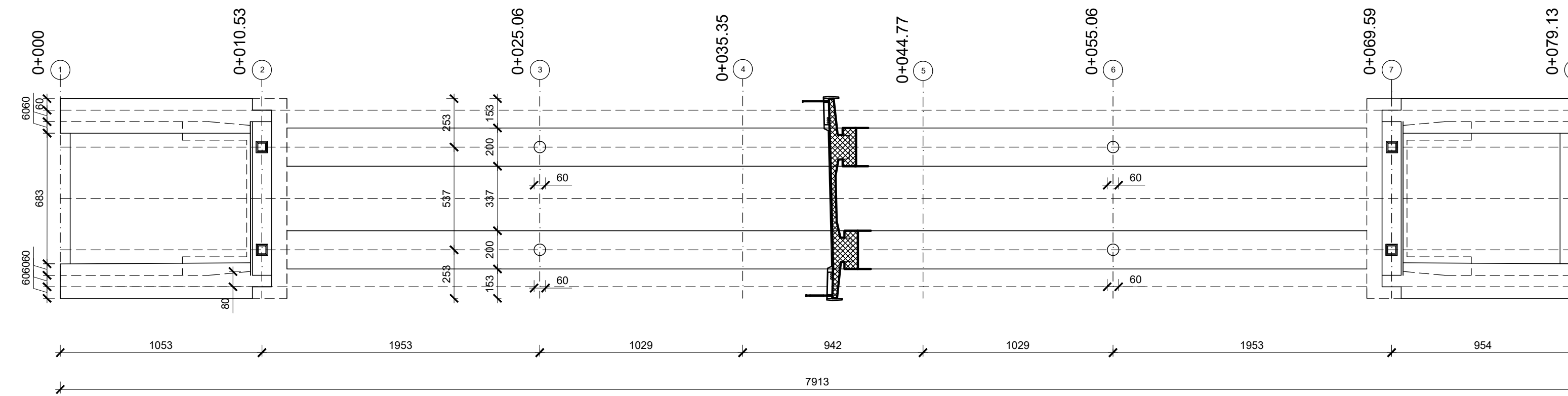
POGLED NA MOST MJ 1:200



DETALJ MOSTA MJ 1:50

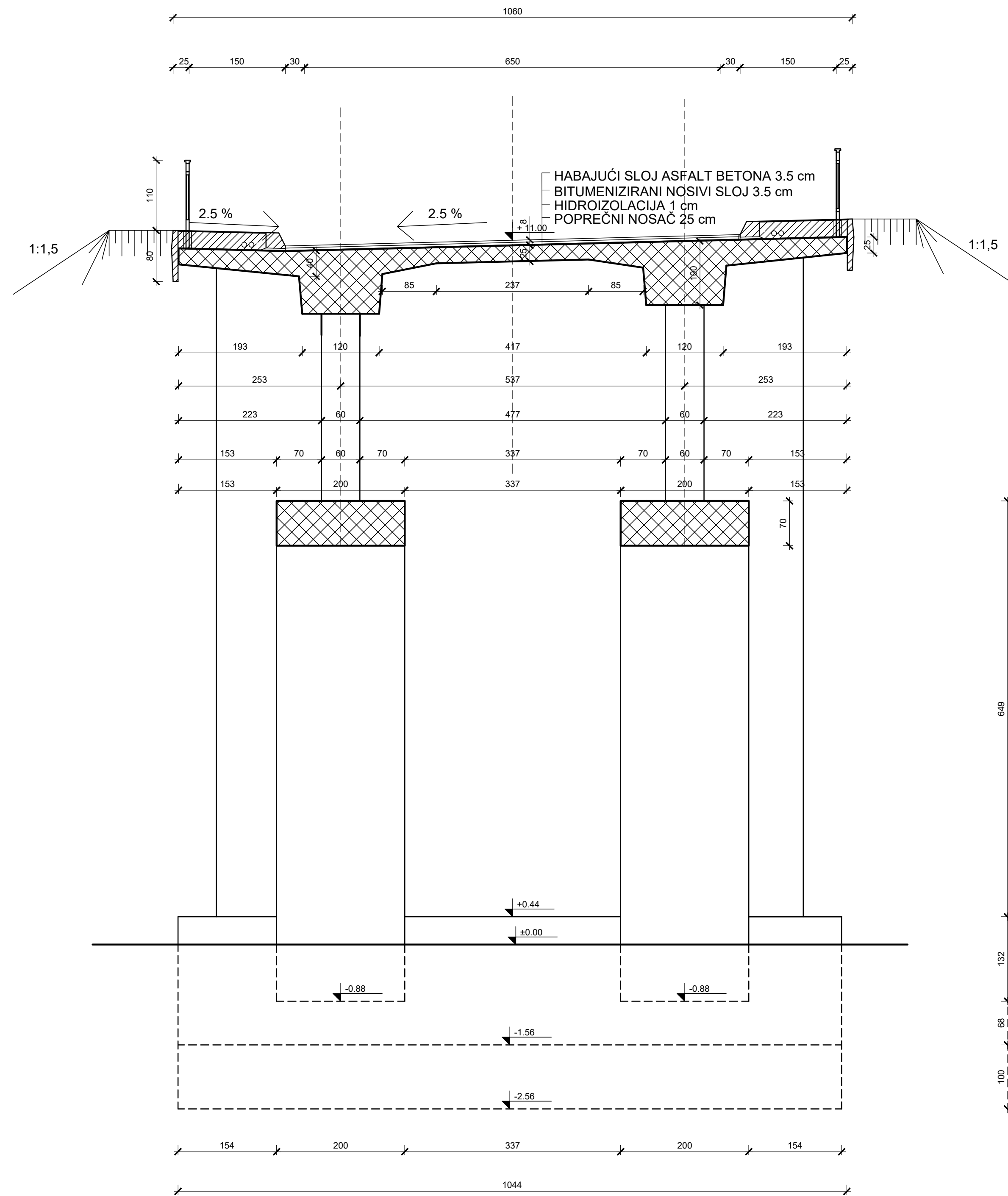


TLOCRT DONJEG USTROJA MJ 1:200

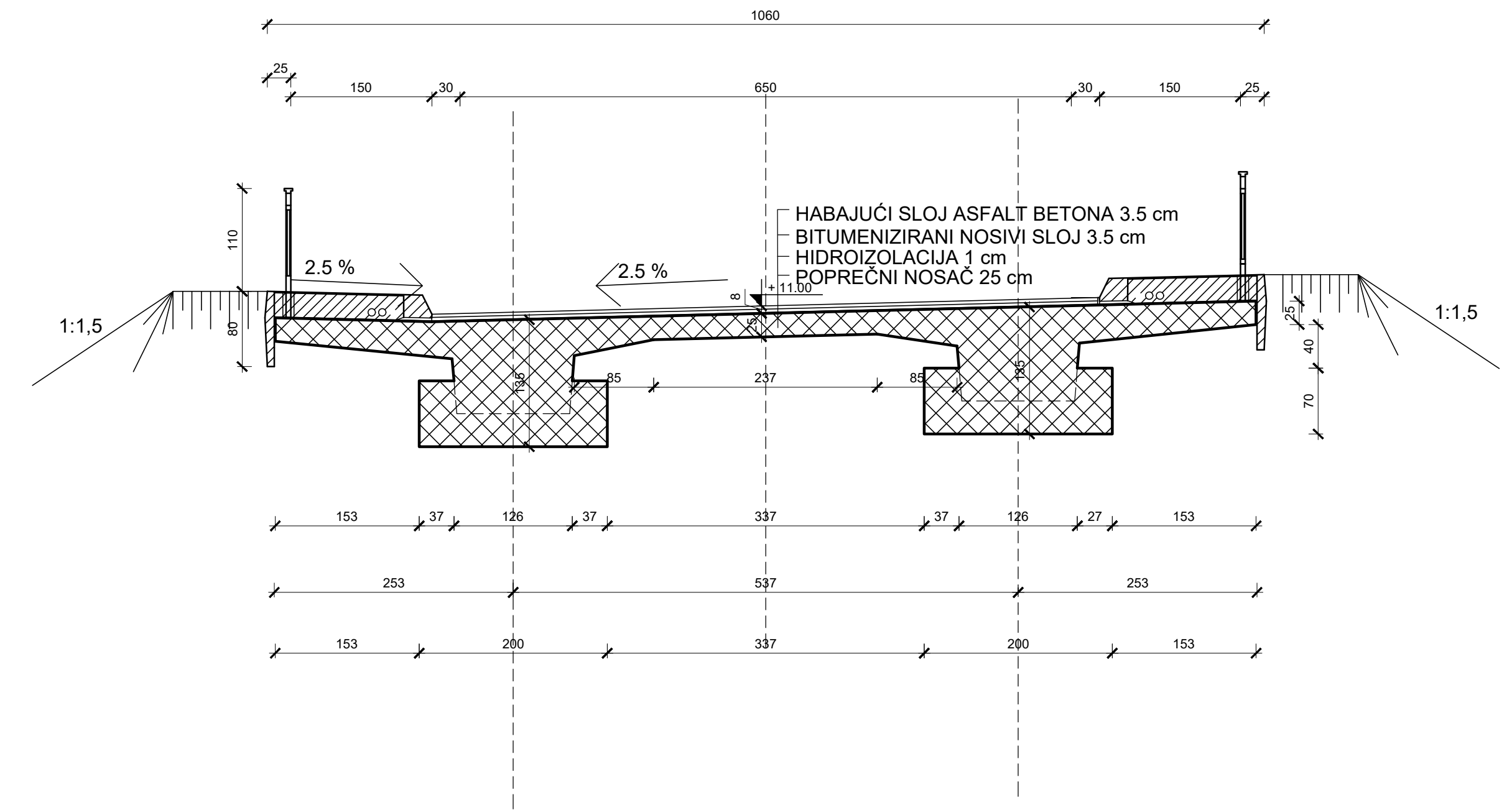


Sveučilište Sjever
Odjel Graditeljstvo
Dispozicija mosta
Diplomski rad
Izradio: Petra Možanić
Nastavnik: Goran Puž
Akadska godina: 2021/2022
Dovršeno: rujan 2022.

POPREČNI PRESJEK A-A MJ 1:50



POPREČNI PRESJEK B-B MJ 1:50



Sveučilište Sjever
Odjel Graditeljstvo
Dispozicija mosta
Diplomski rad
Izradio: Petra Možanić
Nastavnik: Goran Puž
Akadska godina: 2021/2022
Dovršeno: rujan 2022.

IZJAVA O AUTORSTVU
I
SUGLASNOST ZA JAVNU OBJAVU

Završni/diplomski rad isključivo je autorsko djelo studenta koji je isti izradio te student odgovara za istinitost, izvornost i ispravnost teksta rada. U radu se ne smiju koristiti dijelovi tuđih radova (knjiga, članaka, doktorskih disertacija, magistarskih radova, izvora s interneta, i drugih izvora) bez navođenja izvora i autora navedenih radova. Svi dijelovi tuđih radova moraju biti pravilno navedeni i citirani. Dijelovi tuđih radova koji nisu pravilno citirani, smatraju se plagijatom, odnosno nezakonitim prisvajanjem tuđeg znanstvenog ili stručnoga rada. Sukladno navedenom studenti su dužni potpisati izjavu o autorstvu rada.

Ja, PETRA MOZANIĆ (ime i prezime) pod punom moralnom, materijalnom i kaznenom odgovornošću, izjavljujem da sam isključivi autor/ica ~~završnog~~/diplomskog (obrisati nepotrebno) rada pod naslovom LUČNI MOSTOVI MANJIH RASPONA (upisati naslov) te da u navedenom radu nisu na nedozvoljeni način (bez pravilnog citiranja) korišteni dijelovi tuđih radova.

Student/ica:
(upisati ime i prezime)

Petra Mozanić

(vlastoručni potpis)

Sukladno Zakonu o znanstvenoj djelatnosti i visokom obrazovanju završne/diplomske radove sveučilišta su dužna trajno objaviti na javnoj internetskoj bazi sveučilišne knjižnice u sastavu sveučilišta te kopirati u javnu internetsku bazu završnih/diplomskih radova Nacionalne i sveučilišne knjižnice. Završni radovi istovrsnih umjetničkih studija koji se realiziraju kroz umjetnička ostvarenja objavljuju se na odgovarajući način.

Ja, PETRA MOZANIĆ (ime i prezime) neopozivo izjavljujem da sam suglasan/na s javnom objavom ~~završnog~~/diplomskog (obrisati nepotrebno) rada pod naslovom LUČNI MOSTOVI MANJIH RASPONA (upisati naslov) čiji sam autor/ica.

Student/ica:
(upisati ime i prezime)

Petra Mozanić

(vlastoručni potpis)