

Usporedba elektrolučnih postupaka zavarivanja svornjaka na konstrukcijskom i nehrđajućem čeliku

Vugrinec, Lucija

Master's thesis / Diplomski rad

2023

Degree Grantor / Ustanova koja je dodijelila akademski / stručni stupanj: **University North / Sveučilište Sjever**

Permanent link / Trajna poveznica: <https://um.nsk.hr/um:nbn:hr:122:238438>

Rights / Prava: [In copyright](#) / [Zaštićeno autorskim pravom.](#)

Download date / Datum preuzimanja: **2025-03-13**



Repository / Repozitorij:

[University North Digital Repository](#)





Sveučilište Sjever

Diplomski rad br. 084/STR/2023

Usporedba elektrolučnih postupaka zavarivanja svornjaka na konstrukcijskom i nehrđajućem čeliku

Lucija Vugrinec, 0069076792

Srpanj, 2023. godine



**Sveučilište
Sjever**

Odjel za Strojtarstvo

Diplomski rad br. 084/STR/2023

**Usporedba elektrolučnih postupaka zavarivanja svornjaka
na konstrukcijskom i nehrđajućem čeliku**

Student

Lucija Vugrinec, 0069076792

Mentorica

doc. dr. sc. Tanja Tomić, dipl. ing. stroj.

Varaždin, srpanj 2023. godine

Prijava diplomskog rada

Definiranje teme diplomskog rada i povjerenstva

ODJEL Odjel za strojarstvo

STUDIJ diplomski sveučilišni studij Strojstvo

PRISTUPNIK Lucija Vugrinec

MATIČNI BROJ 0069076792

DATUM 02.05.2023

KOLEGIJ Zavarljivost materijala i pogreške u zavarenim spojevima

NASLOV RADA Usporedba elektrolučnih postupaka zavarivanja svornjaka na konstrukcijskom i nehrđajućem čeliku

NASLOV RADA NA ENGL. JEZIKU Comparing different arc stud welding procedures on structural and stainless steel

MENTOR doc.dr.sc. Tanja Tomić, dipl.ing.stroj

ZVANJE Docent

ČLANOVI POVJERENSTVA

1. izv.prof.dr.sc. Sanja Šolić - predsjednica povjerenstva
2. doc.dr.sc. Matija Bušić
3. doc.dr.sc. Tanja Tomić - mentor
4. doc.dr.sc. Tomislav Veliki - rezervni član
- 5.

Zadatak diplomskog rada

BROJ 084/STR/2023

OPIS

U diplomskom radu potrebno je prikazati tehnologiju zavarivanja svornjaka. Potrebno je proučiti literaturu te dati pregled tehnologije i opreme potrebne za izvođenje postupka zavarivanja svornjaka. U uvodnom dijelu je potrebno opisati postupak elektrolučnog zavarivanja svornjaka, strojeve i opremu te parametre zavarivanja i područja primjene.

U eksperimentalnom dijelu rada potrebno je provesti 3 različita elektrolučna postupka zavarivanja svornjaka na radnim komadima izrađenim od konstrukcijskog čelika i od nehrđajućeg čelika.

Predviđeni postupci elektrolučnog zavarivanja svornjaka su:

- 1) elektrolučno zavarivanje svornjaka s keramičkim prstenom,
- 2) elektrolučno zavarivanje sa zaštitnim plinom te
- 3) elektrolučno zavarivanje svornjaka s radijalno-simetričnim magnetskim poljem.

Zavarene uzorke potrebno je analizirati, provesti vizualno ispitivanje, napraviti makro izbruske, izmjeriti tvrdoću te analizirati geometriju zavara.

Potrebno je, po završetku eksperimentalnog ispitivanja i analize rezultata donijeti zaključak o kvaliteti zavara izrađenim odgovarajućim postupkom zavarivanja te donijeti preporuku tehnologije zavarivanja u odnosu na sve prednosti i ograničenja koje određuje pojedini postupak

ZADATAK URUČEN 19.05.2023



PREDGOVOR

Izjavljujem da sam diplomski rad "*Usporedba elektrolučnih postupaka zavarivanja svornjaka na konstrukcijskom i nehrđajućem čeliku*" izradila samostalno koristeći sva znanja stečena tijekom studija te da sam koristila navedenu literaturu i savjete mentorice doc. dr. sc. Tanja Tomić, dipl. ing. stroj.

Zahvaljujem se mentorici doc. dr. sc. Tanja Tomić, dipl. ing. stroj. na pomoći, strpljenju, korisnim savjetima i vodstvu prilikom izrade diplomskog rada. Također se zahvaljujem svom osoblju proizvodnje tvrtke te osoblju Laboratorija za zavarivanje na pomoći pri izradi eksperimentalnog dijela diplomskog rada.

Posebno se zahvaljujem tati i mami na bezuvjetnoj podršci, ljubavi, razumijevanju i pomoći tijekom cijelog studija i pisanja ovog diplomskog rada.

Veliko hvala i mojoj teti Mirjani koja je uvijek bila uz mene i podržavala me pri polaganju svih ispita tijekom cijelog studija.

Lucija Vugrinec

SAŽETAK

U ovom diplomskom radu obrađena je tema "*Usporedba elektrolučnih postupaka zavarivanja svornjaka na konstrukcijskom i nehrđajućem čeliku*". Diplomski rad podijeljen je u dva dijela; teorijski dio i eksperimentalni dio.

U teorijskom dijelu najprije je opisana povijest razvijanja procesa zavarivanja svornjaka. Dalje je dati pregled svih postupaka zavarivanja svornjaka s njihovim glavnim značajkama. Opisana je oprema koja je potrebna za zavarivanje svornjaka te postupak podešavanja parametara za zavarivanje svornjaka. Detaljno su opisani i postupci kontrole zavarenog spoja svornjaka sa svim njihovim karakteristikama i uputama kako ih izvršavati. Prikazana je i primjena zavarivanja svornjaka na metalnim konstrukcijama i metaloprerađivačkoj industriji.

U eksperimentalnom dijelu diplomskog rada proučavani su postupci elektrolučnog zavarivanja svornjaka na osnovnom materijalu od konstrukcijskog čelika i od nehrđajućeg čelika. Ispitni uzorci zavareni su pomoću tri vrste elektrolučnog zavarivanja: elektrolučnog zavarivanja svornjaka s keramičkim prstenom, elektrolučnog zavarivanja sa zaštitnim plinom te elektrolučnog zavarivanja s radijalno-simetričnim magnetskim poljem. Ovdje je dati pregled opreme koja se koristila u procesu zavarivanja zajedno s kemijskim sastavom i mehaničkim svojstvima osnovnih i dodatnih materijala. Dobiveni zavareni ispitni uzorci dalje su podvrgnuti vizualnoj kontroli zavarenih svornjaka, izradi makro izbrusaka, analizi makrostrukture i geometrije zavara, mjerenju tvrdoće te je na kraju provedeno nerazorno ispitivanje uzoraka s penetrantima. Zadnje je donesen zaključak o kvaliteti zavara izvršenim elektrolučnim postupcima zavarivanja svornjaka te su date preporuke tehnologije zavarivanja svornjaka.

Ključne riječi: elektrolučno zavarivanje svornjaka, parametri postupka, analiza zavarenih spojeva, izrada makro izbrusaka, analiza makrostrukture

ABSTRACT

In this thesis, the subject of "*Comparing different arc stud welding procedures on structural and stainless steel*" is covered. The thesis is split into two sections: a theoretical section and an experimental section.

The theoretical section begins by describing the evolution of the stud welding process over time. The following is giving a summary of all stud welding techniques and their key characteristics. The equipment required for stud welding are presented along with the steps involved in setting up the process and establishing the process parameters. The steps for managing the welded joints of studs, together with a description of each step's features, are also provided. Furthermore, was presented the use of stud welding in metal constructing and the metalworking industry in general.

In the experimental part of the thesis, the procedures of electric arc welding of studs on the basic material of structural steel and stainless steel were studied. Three different drawn arc stud welding techniques were used to weld the test samples: drawn arc stud welding with ceramic ferrules, drawn arc stud welding with shielding gas and stud welding in a radially symmetric magnetic field. Following is a summary of the welding tools, together with information on the chemical structure and mechanical characteristics of the primary and auxiliary materials. The produced welded test samples were then put through a visual inspection, making a macrographs, analysis of the weld's macrostructure and geometry, hardness testing and ultimately testing with penetrants. Finally, a conclusion was given on the quality of the weld performed by arc welding of studs, and recommendations for the technology of stud welding.

Key words: drawn arc stud welding, procedure parameters, analysis of welded samples, making macrographs, macrostructure analysis

POPIS KORIŠTENIH OZNAKA

Oznaka	Opis	Mjerna jedinica
ds	Promjer svornjaka zavarivanja	mm
I	Struja zavarivanja	A
t_w	Vrijeme zavarivanja	s
L	Odizanje svornjaka pri zavarivanju	mm
P	Radni dio svornjaka	mm
d	Penetracija zavara	mm

POPIS KORIŠTENIH KRATICA

SRM	engl. <i>Stud Welding in a Radially Symmetric Magnetic Field</i> (Zavarivanje svornjaka s radijalno – simetričnim magnetskim poljem)
CD	engl. <i>Capacitor discharge stud welding</i> (Zavarivanje svornjaka pražnjenjem kondenzatora)
ARC	engl. <i>Drawn arc stud welding</i> (Elektrolučno zavarivanje svornjaka)
SC	engl. <i>Short – cycle welding</i> (Kratkotrajno zavarivanje svornjaka)
NP	engl. <i>No protection</i> (Bez zaštite taline prilikom zavarivanja svornjaka)
SG	engl. <i>Shielding gas</i> (Zavarivanje svornjaka sa zaštitnim plinom)
CF	engl. <i>Ceramic ferrule</i> (Zavarivanje svornjaka s keramičkim prstenom)
PA	Vodoravan položaj zavarivanja
OM	Osnovni materijal
MZ	Metal zavara
PT	Ispitivanje penetrantima

SADRŽAJ

1. UVOD	1
2. OPĆENITO O ZAVARIVANJU SVORNJAKA.....	3
2.1. Postupci zavarivanja svornjaka	4
2.2. Oprema za zavarivanje svornjaka te materijal svornjaka i osnovnog materijala	6
2.3. Postavljanje procesa zavarivanja svornjaka	7
2.3.1. Parametri zavarivanja	9
2.4. Kontrola kvalitete zavarenog spoja	11
2.4.1. Vizualna kontrola zavarenih svornjaka	12
2.4.2. Ispitivanje savijanjem.....	14
2.5. Primjena procesa zavarivanja svornjaka	16
3. ELEKTROLUČNO ZAVARIVANJE SVORNJAKA.....	17
3.1. Općenito	17
3.2. Elektrolučno zavarivanje svornjaka s keramičkim prstenom.....	18
3.2.1. Opis procesa	18
3.2.2. Keramički prsten	19
3.3. Elektrolučno zavarivanje svornjaka sa zaštitnim plinom.....	21
3.3.1. Opis procesa	21
3.3.2. Zaštitni plin	23
3.4. Elektrolučno zavarivanje svornjaka s radijalno - simetričnim magnetskim poljem	23
3.4.1. Opis procesa	23
3.4.2. Prednosti SRM postupka zavarivanja svornjaka.....	25
3.5. Toplinsko i magnetno puhanje luka.....	26
4. EKSPERIMENTALNI DIO	28
4.1. Postavljanje zadataka	28
4.2. Oprema i materijali korišteni za eksperimentalni dio	29
4.2.1. Izvor struje.....	29
4.2.2. Pištolji za zavarivanje.....	31

4.2.3. Specifikacije osnovnih materijala	33
4.2.4. Specifikacije dodatnog materijala	34
4.2.5. Zaštitni plin	37
4.3. Priprema i izrada uzoraka.....	38
4.3.1. Priprema ispitnih uzoraka.....	38
4.3.2. Izrada ispitnih uzoraka	39
4.4. Vizualna kontrola zavarenih svornjaka na ispitnim pločama.....	44
4.5. Izrada makro izbrusaka	45
4.6. Analiza makrostrukture zavarenih uzoraka	48
4.7. Geometrija zavara	51
4.8. Mjerenje tvrdoće Vickersovom metodom	55
4.9. Ispitivanje penetracijskom metodom	59
4.10. Analiza rezultata.....	62
5. ZAKLJUČAK	65
6. LITERATURA	68

1. UVOD

Zavarivanje je zanat iz drevnih vremena koji spaja 3 kategorije: ljudsku vještinu, znanost i umjetnost. Prema povijesnim izvorima, zavarivanje se prvi put spominje 3000. godine prije Krista kod Sumerana i Egipćana. Sumerani su tako koristili mačeve s dijelovima koji su bili spojeni tvrdim lemljenjem, a Egipćani su otkrili i shvatili da je nakon zagrijavanja željeza mnogo lakše spojiti željene dijelove materijala samo upotrebom čekića. Mnogobrojni predmeti koji su pronađeni u njihovim grobnicama i iskopinama ukazuju na postojanje tehnike zavarivanja; na zavarivanje čekićem (zavarivanje "tlakom"). Ta se tehnika koristila u tim drevnim vremenima s nekoliko metalnih materijala (željezo, zlato, bakar i bronca).

Osnovne tehnike zavarivanja su 16. stoljeću bile dobro poznate, ali se nisu koristile u većoj mjeri. Tijekom srednjeg vijeka se tako kovačko umijeće dalje razvijalo te je bilo moguće proizvesti različite predmete od željeza tom tehnikom zavarivanja; čekićem. Postupak zavarivanja, kakvog danas poznajemo, nije bio izumljen sve do 19. stoljeća. [1]

Upotreba zavarivanja svornjaka kao uobičajenog postupka u industriji počinje tijekom ranih 1900-ih, neposredno nakon završetka Prvog svjetskog rata. Prvi zapisi o upotrebi potječu iz brodogradilišta i industrijskih zona u lučkim gradovima Engleske. Početak ispitivanja započeo je inženjer Harold Martin u Engleskoj između 1915. i 1918. godine, gdje se pokušalo pojednostaviti glomazno bušenje i pričvršćivanje brodskih vijaka. Prvi alati za zavarivanje svornjaka su bili jednostavni uređaji. Svornjak se umetao u vrh glave za zavarivanje i onda podizao s mjesta zavarivanja putem magnetske zavojnice. Kako se vremenski pokazalo da je ovakav postupak zavarivanja svornjaka puno učinkovitiji od prijašnjih, inovativni inženjeri i proizvođači nastojali su pojednostaviti i automatizirati sam proces. [1, 2]

Početak Drugog svjetskog rata proces zavarivanja svornjaka počinje nalikovati današnjem postupku elektrolučnog zavarivanja svornjaka (engl. *Drawn arc stud welding*). Prvi put se postupak industrijski koristio u Americi oko 1938. godine kod zavarivanja drvenih obloga na čeličnim palubama nosača zrakoplova. Vijci s navojem su bili zavareni na čelične palube zrakoplova kroz prethodno probušenu drvenu građu. Ovaj postupak zavarivanja ostao je prisutan i nakon Drugog svjetskog rata u vojnoj, automobilskoj, zrakoplovnoj, pomorskoj industriji kao i u mnogim drugim.

Daljnji razvoj preciznijeg, kvalitetnijeg elektrolučnog zavarivanja svornjaka prisutan je tijekom svemirske utrke 50-ih i 60-tih godina. NASA-ini inženjeri su tako odigrali ključnu ulogu u poboljšanju elektrolučnom zavarivanju svornjaka i usvajanjem novog postupka zavarivanja svornjaka pomoću pražnjenja kondenzatora u proizvodnu praksu. [2, 3]

Novi način elektrolučnog zavarivanja svornjaka pojavljuje se u Njemačkoj prvi put 2005. godine pod imenom elektrolučno zavarivanje svornjaka s radijalno simetričnim magnetskim poljem (engl. *Stud welding in a radially symmetric magnetic field*). Kod SRM zavarivanja (zavarivanje svornjaka s radijalno - simetričnim magnetskim poljem) svornjaka prisutno je radijalno - simetrično magnetsko polje u kombinaciji s atmosferom zaštitnog plina koji štiti luk od vanjskih utjecaja. U ovom procesu zavarivanja više nije potrebna uporaba keramičkih prstenova. Brojne prednosti koje donosi SRM postupak otvaraju sasvim nove mogućnosti primjene, posebice u automatiziranim pogonima za zavarivanje svornjaka i u proizvodnji komponenti u velikom serijama što dosad nije bilo moguće kod zavarivanja svornjaka. [4]

2. OPĆENITO O ZAVARIVANJU SVORNJAKA

Zavarivanje svornjaka može se definirati kao spajanje dijelova kružnog oblika (svornjaka) ili sličnih komada s ravnim radnim komadima/objektima pomoću električnog luka te primjenom sile pritiska. Spajanje svornjaka s radnim komadom odvija se u tekućem stanju zone zavarivanja. Može se još i definirati kao postupak kojima se metalni element spaja s metalnim izratkom putem taljenja oba dijela električnim lukom.

Kako je cijela površina zavarenog svornjaka spojena s obratkom, dobiveni je zavareni spoj jači od svornjaka ili osnovnog materijala. Zbog ovog postupka nije potrebno bušiti utore u osnovnom materijalu, pa obradak nije oslabljen te su na taj način problemi s korozijom smanjeni na minimum. Ključni čimbenik koji razlikuje zavarivanje svornjaka od ostalih postupaka pričvršćivanja je taj što se svornjak pričvršćuje na izradak bez oštećenja druge strane; osnovnog materijala i sve to u manje od jedne sekunde. [5, 6]

Zavarivanje svornjaka može se primijeniti na konstrukcijskom čeliku, nehrđajućem čeliku i legurama aluminija te bakrenim legurama. Svornjaci mogu biti bilo kojeg oblika i veličine pa tako postoje stotine njihovih mogućih oblika. Prilikom izrade svornjaka treba u obzir uzeti dva uvjeta: svornjaci moraju biti izrađeni od materijala koji je moguće zavarivati te jedan kraj spojnog elementa (svornjaka) mora biti dizajniran/prilagođen za zavarivanje. [7]



Slika 2.1. Prikaz različitih vrsta svornjaka [5]

2.1. Postupci zavarivanja svornjaka

Postoje, ovisno o unosu topline sljedeće izvedbe zavarivanja svornjaka koje se dijele u sljedeće kategorije:

1. Kategorija – *Podjela prema načinu uspostave električnog luka* [5]

- a) zavarivanje svornjaka pražnjenjem kondenzatora (engl. *Capacitor discharge stud welding* – CD)
- b) elektrolučno zavarivanje svornjaka (engl. *Drawn arc stud welding* – ARC)

Oba procesa razlikuju se u geometriji svornjaka za paljenje električnog luka, fazama procesa, tehnologiji opreme i djelomično u području primjene svakog procesa.

2. Kategorija – *Podjela prema vrsti izvora energije* [5]

- a) Pražnjenje kondenzatora
- b) Transformator/ispravljač, kondenzator

3. Kategorija – *Podjela prema vremenu zavarivanja* [5]

- a) od 1 do 3 ms → kondenzatorsko zavarivanje svornjaka
- b) od 5 do 100 ms → kratkotrajno zavarivanje svornjaka (engl. *Short - cycle welding* - SC)
- c) > 100 ms → elektrolučno zavarivanje svornjaka

4. Kategorija – *Podjela prema zaštiti taline prilikom zavarivanja* [5]

- a) bez zaštite taline prilikom zavarivanja svornjaka (engl. NP – *No protection*)
- b) zavarivanje svornjaka sa zaštitnim plinom (engl. SG – *Shielding gas*)
- c) zavarivanje svornjaka s keramičkim prstenom (engl. CF – *Ceramic ferrule*).

U tablici 2.1. detaljnije su prikazani postupci zavarivanja svornjaka te njihove glavne značajke.

Tablica 2.1. Prikaz postupaka zavarivanja svornjaka [4, 8]

Značajka	Vrste zavarivanja svornjaka				
	Zavarivanje svornjaka uz paljenje podizanjem s keramičkim prstenom ili zaštitnim plinom	Zavarivanje svornjaka uz paljenje podizanjem s kratkim vremenom zavarivanja	Kondenzatorsko zavarivanje uz paljenje podizanjem	Kondenzatorsko zavarivanje svornjaka uz paljenje šiljkom	Zavarivanje svornjaka s radijalno - simetričnim magnetskim poljem
Promjer svornjaka d_s [mm]	3 - 25	3 - 12	2 - 8	2 - 8	3 - 16
Najveća struja [A]	2500	1500	5000	10 000	1000
Vrijeme zavarivanja [ms]	100 - 2000	5 - 100	3 - 10	1 - 3	3 - 1000
Sila spajanja [N]	do 100	do 100	do 100	do 100	do 100
Izvor energije	Ispravljač ili transformator	Ispravljač	Kondenzator	Kondenzator	Kondenzator
Zaštita taline	Keramički prsten ili zaštitni plin	Nema ili zaštitni plin	Nema	Nema	Zaštitni plin i simetrično magnetsko polje
Materijal svornjaka	Konstruktivski čelik, nehrđajući čelik, aluminij (do 12 mm)	Konstruktivski čelik, nehrđajući čelik, mjed (sa zaštitnim plinom)	Konstruktivski čelik, nehrđajući čelik, mjed, bakar, aluminij	Konstruktivski čelik, nehrđajući čelik, mjed, bakar, aluminij	Konstruktivski čelik, nehrđajući čelik, aluminij, mjed
Površina radnog komada	Metalno svijetla, valjana, hrđa	Metalno svijetla, pocinčana, lagano nauljena	Metalno svijetla, lagano nauljena	Metalno svijetla, pocinčana	Metalno svijetla
Položaj zavarivanja	S keramičkim prstenom: do 25 mm PA, do 16 mm svi položaji; sa zaštitnim plinom: samo PA	Svi položaji	Svi položaji	Svi položaji	Svi položaji
Najmanja debljina lima [mm]	$1/4 d_s$, kod zaštitnog plina $1/8 d_s$	$1/8 d_s$	$1/10 d_s$	$1/10 d_s$ (od približno 0.5 mm)	$1/10$ (od približno 0.5 mm)
Parametri	Struja, vrijeme zavarivanja, visina podizanja (duljina luka), brzina i dubina uranjanja	Struja, vrijeme zavarivanja, visina podizanja (duljina luka), dubina uranjanja	Napon punjenja, trenutak paljenja, sila opruge (brzina uranjanja), specijalni slučajevi (kapacitet)	Napon punjenja, razmak prilikom paljenja, sila opruge (brzina sudara), specijalni slučajevi; kapacitet	Struja, visina podizanja (napon luka), vrijeme zavarivanja, radni dio svornjaka, brzina uranjanja

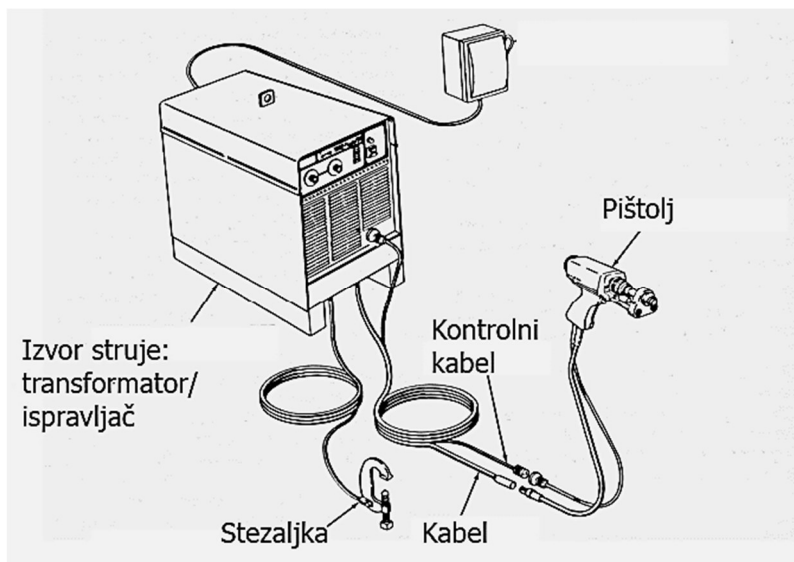
2.2. Oprema za zavarivanje svornjaka te materijal svornjaka i osnovnog materijala

Za zavarivanje svornjaka mora se koristiti odgovarajuća oprema koja omogućuje pravilno zavarivanje svornjaka na osnovni materijal u normalno postavljenim uvjetima rada. U nastavku je nabrojena oprema koja se koristi za zavarivanje svornjaka. [5, 7]

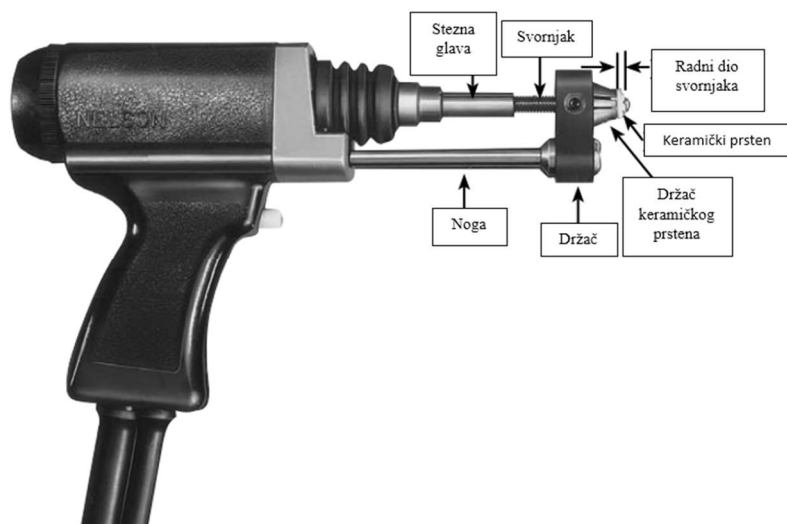
Oprema za zavarivanje svornjaka sastoji se od: [5, 7]

- Posebnog izvora energije za zavarivanje: izvor napajanja kontrolira sustav kako bi se omogućila energija za zavarivanje te koordinacija pokreta uređaja
- Posebne naprave za kretanje: pištolj ili glava za zavarivanje
- Kablova za zavarivanje
- Elementi za zavarivanje: svornjak
- Tehničke dodatne opreme: oprema za doziranje zaštitnog plina

Na slici 2.2. prikazana je oprema za zavarivanje svornjaka kod elektrolučnog zavarivanja, a na slici 2.3. prikazani su dijelovi pištolja za zavarivanje svornjaka.



Slika 2.2. Prikaz opreme za elektrolučno zavarivanje svornjaka [8]



Slika 2.3. Dijelovi pištolja za zavarivanje svornjaka [9]

Materijal svornjaka i osnovnog materijala radne ploče moraju biti kompatibilni s postupkom zavarivanja svornjaka. Dobavljači oba materijala moraju osigurati certifikate koji sadrže mehanička svojstva i kemijski sastav dobavljenih materijala kako bi se osigurala pravilna evidencija kontrole kvalitete. Svornjaci svih oblika i vrsta dostupni su od niskougličnog čelika i od različitih vrsta nehrđajućeg čelika. [9]

2.3. Postavljanje procesa zavarivanja svornjaka

Visoka kvaliteta zavarenih svornjaka ostvaruje se kada operator razumije važnost slijedećih pojmova i kada pravilno podesi postavke/prilagodbe tijekom samog procesa zavarivanja. [10]

- **Uranjanje:**

Predstavlja veličinu svornjaka koja strši izvan keramičkog prstena. Ovaj dio duljine svornjaka, „radni dio“, može se rastaliti; spaliti kako bi se razvio zavareni spoj ili kružni vijenac. Dugo ili pretjerano uranjanje može uzrokovati prekomjerno prskanje i visoko ili neravnomjerno formiranje zavara. Dubina uranjanja je fizička veličina koja se mjeri prilikom namještanja svornjaka i keramičkog prstena u pištolj za zavarivanje. [9, 10]

- **Odizanje:**

Predstavlja udaljenost kojom pištolj zavarivanja odvlači svornjak od osnovnog materijala. Odizanje je bitno za sam proces jer stvara zračni raspor koji struja mora premostiti. Protok

struje preko ovog rasporeda stvara toplinu koja je potrebna za taljenje svornjaka i osnovnog materijala zavarivanja.

Ako taj razmak ne postoji, struja neće stvoriti dovoljnu količinu topline za taljenje metala. Kratko podizanje može omogućiti rastaljenom metalu da premosti taj razmak, ali to rezultira hladnim zavaram. Pretjerano dugo dizanje povećava mogućnost pojave magnetskog puhanja luka i zavara koji su rastaljeni samo na jednoj strani kružnog vijenca. Više o tom vizualnom izgledu zavara opisano je u poglavlju 2.4.1. Vizualna kontrola zavarenih svornjaka.

Odizanje je postavljeno na pištolju za zavarivanje i mjeri se fizički prije nego li započne proces zavarivanja svornjaka. To mjerenje treba postaviti i izmjeriti na taj način da se svornjak i keramički prsten postave na nevodljivu površinu, nakon toga se pokreće ciklus zavarivanja, na taj način da neće biti stvarnog zavarenog svornjaka na površini dok se mjeri dizanje. [9, 10]

- **Vrijeme:**

Vrijeme je duljina trajanja postupka zavarivanja svornjaka. Za postizanje dovoljne topline na tankom osnovnom materijalu koristi se kraće vrijeme (od uobičajenog vremena zavarivanja) i veća struja, a da se ipak spriječi taljenje kroz osnovni materijal. Dok se na nekim osnovnim materijalima produljenjem vremena zavarivanja i smanjenjem struje poboljšava duktilnost zone zavara.

- **Jakost struje:**

Predstavlja struju iz izvora struje koja prolazi kroz luk zavarivanja. Povećanjem jakosti struje povećava se i toplina zavarivanja. Kao i kod vremena zavarivanja, kod većih dimenzija svornjaka potrebna je i jača struja i obratno.

- **Poravnanje:**

Predstavlja centriranje svornjaka u keramičkom prstenu tako da svornjak ne dodiruje keramički prsten tijekom podizanja i uranjanja, što može uzrokovati trenje ili spajanje između svornjaka i keramičkog prstena. Povezivanje može usporiti i smanjiti uranjanje svornjaka u rastaljenu talinu te tako smanjiti čvrstoću zavara.

Većina proizvođača navodi preporučane tehničke postavke zavara i te preporučane postavke predstavljaju samo početne parametre kojima se dobivaju konačni (oni se provjeravaju vizualnim pregledom zavara i fizičkim ispitivanjima). Na slici 2.4. prikazan je jedan primjer preporučenih parametara zavarivanja svornjaka. [9, 10]

Položaj zavarivanja: horizontalni					Položaj zavarivanja: nadglavni				
Promjer svornjaka [mm]	Struja [A]	Vrijeme [s]	Odizanje [mm]	Uranjanje [mm]	Promjer svornjaka [mm]	Struja [A]	Vrijeme [s]	Odizanje [mm]	Uranjanje [mm]
4.8	300	0.15	0.062	0.093	4.8	300	0.15	0.062	0.125
6.4	450	0.20	0.062	0.093	6.4	450	0.17	0.062	0.125
7.9	550	0.25	0.062	0.125	7.9	500	0.25	0.062	0.125
9.5	650	0.35	0.062	0.125	9.5	550	0.33	0.062	0.125
11.1	700	0.45	0.062	0.125	11.1	675	0.42	0.062	0.125
12.7	850	0.55	0.062	0.125	12.7	800	0.55	0.062	0.125
15.9	1200	0.70	0.062	0.187	15.9	1200	0.67	0.093	0.187
19.1	1500	0.90	0.093	0.187	19.1	1500	0.84	0.093	0.187
22.2	1750	1.10	0.125	0.250	22.2	1700	1.00	0.125	0.250
25.4	2000	1.40	0.125	0.250	25.4	2050	1.40	0.125	0.250

Položaj zavarivanja: vertikalni				
Promjer svornjaka [mm]	Struja [A]	Vrijeme [s]	Odizanje [mm]	Uranjanje [mm]
4.8	300	0.15	0.062	0.125
6.4	450	0.17	0.062	0.125
7.9	500	0.25	0.062	0.125
9.5	600	0.33	0.062	0.125
11.1	750	0.33	0.062	0.125
12.7	875	0.47	0.062	0.125
15.9	1275	0.60	0.062	0.187
19.1	1700	0.73	0.093	0.187
Nije preporučeno				
Nije preporučeno				

Slika 2.4. Primjer tablica s preporučenim parametrima zavarivanja [10]

- **Ostali čimbenici koji mogu utjecati na postavke zavarivanja svornjaka:** tu se ubraja uzemljenje sustava za zavarivanje, kompozicija osnovnog materijala, temperatura okoline, pravilna povezanost uređaja s kablovima itd. [10]

2.3.1. Parametri zavarivanja

Parametri zavarivanja svornjaka odabiru se prema: [11]

- Preporučenim tablicama koje daje proizvođač opreme za zavarivanje svornjaka,
- Jednadžbama,
- Eksperimentalno; vlastitim probama zavarivanja svornjaka.

Parametri zavarivanja svornjaka koji su definirani u normi EN ISO 14555 imaju važan utjecaj na sam tok procesa zavarivanja i na svojstva nastalog zavarenog spoja.

U parametre zavarivanja svornjaka ubrajamo:

1. Polaritet

Općenito je kod zavarivanja čelika svornjak spojen na negativan pol, dok je radni komad spojen na pozitivan pol. Polovi se mijenjaju za bakrene i aluminijske legure, jer se takvi suprotni polaritet eksperimentalno pokazao boljim. [11]

2. Struja zavarivanja

Za elektrolučno zavarivanje svornjaka s keramičkim prstenom ili s plinskom zaštitom od nelegiranog čelika, struja zavarivanja određuje se prema slijedećim jednadžbama:

- Za svornjake promjera do 16 mm:

$$I (A) = 80 \times d \text{ (mm)}$$

- Za svornjake promjera preko 16 mm:

$$I (A) = 90 \times d \text{ (mm)}$$

Za nehrđajući čelik se odabire 10% manja struja zavarivanja od preporučene. [11]

3. Napon luka

Ovisi o udaljenosti dizanja svornjaka (razmak između vrha svornjaka te površine radne ploče) prilikom zavarivanja i o struji zavarivanja. Vrijednost napona luka nalazi se između 20 – 40 V. Inertni plinovi smanjuju napon luka, dok ga površinske nečistoće (nauljena ili masna radna površina) povećavaju. [11]

4. Vrijeme zavarivanja, t_w

Vrijeme zavarivanja se za elektrolučno zavarivanje svornjaka s keramičkim prstenom ili sa zaštitnim plinom može odrediti prema slijedećim jednadžbama:

- Za svornjake promjera do 12 mm:

$$t_w \text{ (s)} = 0.02 \times d \text{ (mm)}$$

- Za svornjake provjera preko 12 mm:

$$t_w \text{ (s)} = 0.04 \times d \text{ (mm)}$$

Dobivene vrijednosti odnose se na vodoravan položaj zavarivanja, u skladu s normom EN ISO 6947. [11]

5. Odizanje svornjaka pri zavarivanju, L

Podizanje svornjaka iznosi približno od 1.5 mm do 8 mm i proporcionalno je promjeru svornjaka. Dužina električnog luka i napon se povećavaju s povećanjem visine odizanja svornjaka. Ova veličina važna je za određivanje načina topljenja vrha svornjaka. [11]

6. Radni dio svornjaka, P

Veličina koja iznosi od 1 mm do 8 mm te je proporcionalna promjeru samog svornjaka. Ovisi o željenom obliku zavarenog kružnog vijenca, obliku baze svornjaka i o obliku keramičkog prstena kada je riječ o elektrolučnom zavarivanju svornjaka sa keramičkim prstenom.

7. Brzina uranjanja

Za svornjake promjera do 14 mm brzina uranjanja treba biti približno 200 mm/s, a za svornjake promjera veće od 14 mm brzina uranjanja treba biti 100 mm/s kako bi se spriječilo prskanje taline. [11]

2.4. Kontrola kvalitete zavarenog spoja

Za postizanje dobrih i kvalitetnih rezultata zavarivanja svornjaka potreban je odgovarajući odnos između svih parametara zavarivanja koji su navedeni prije u poglavlju. Kontrola i ispitivanje zavarenih svornjaka uključuju metode koje su detaljnije opisane u normi EN ISO 14555. Ispitivanje se najčešće provodi slijedećim metodama:

- **Vizualnom kontrolom zavarenih svornjaka**
- **Ispitivanjem savijanja pod kutom od 60 ili 30 stupnjeva**
- **Ispitivanjem radiografijom**
- **Izradom makro izbrusaka zavarenih svornjaka na ispitnim pločama.**

Detaljnije o metodama ispitivanja zavarenih svornjaka prikazano je u tablici 2.2. U tablici se nalaze tipovi ispitivanja, broj uzoraka koji se podvrgavaju ispitivanju, promjer svornjaka te njihovo područje primjene. [11]

Tablica 2.2. Tip ispitivanja zavarenih svornjaka prema primjeni i promjeru svornjaka [11]

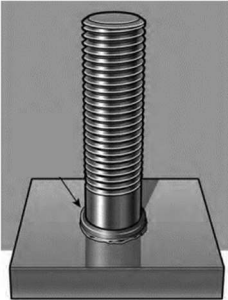
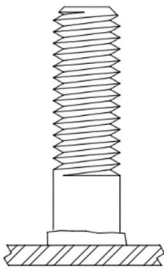
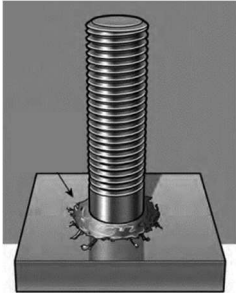
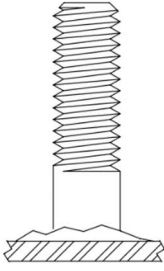
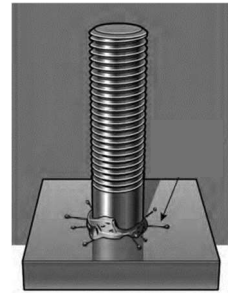
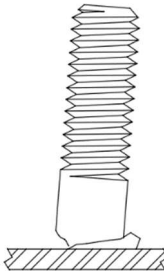

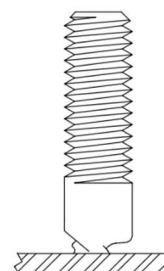
Tip ispitivanja	Broj uzoraka koji se podvrgavaju testiranju			
	Područje primjene do 100 °C		Područje primjene do 100 °C	Područje primjene > 100 °C
Promjer svornjaka	≤ 12 mm	> 12 mm	Svi promjeri svornjaka	Svi promjeri svornjaka
Vizualna kontrola	Svi uzorci			
Test savijanja	10 uzoraka (pod 60°)	5 uzoraka (pod 60°)	10 uzoraka (pod 60°)	5 uzoraka (pod 30°)
Test savijanja uz pomoć moment ključa	–			10 uzoraka
Vlačno ispitivanje	–	5 uzoraka	–	–
Radiografsko ispitivanje	–	5 uzoraka (umjesto vlačnog ispitivanja)	–	–
Metalografsko ispitivanje	–	2 uzorka	–	2 uzorka (samo za zavare na cijevima koje su pod pritiskom)

2.4.1. Vizualna kontrola zavarenih svornjaka

Vizualni pregled zavarenih svornjaka se sastoji od tumačenja izgleda zavarenog kružnog vijenca i vrlo je pouzdan ako se prate određene smjernice za provedbu ove vrste kontrole. Služi kao gruba provjera većih nedostataka te se ocjenjuje jednolikost zavara. [12, 13]

U tablici 2.3. opširnije je prikazana vizualna kontrola zavarenih svornjaka te opis i uzroci mogućih pogrešaka.

Tablica 2.3. Prikaz vodiča prilikom vizualne kontrole zavarenih svornjaka [12, 13]

engl. <i>Good weld</i> (Pravilan zavar)		OPIS
		Dobro zavareni svornjak ima ravnomjerno zavareni kružni vijenac s dobrom visinom oko svornjaka. Zavar bi trebao djelovati svjetlo, sjajno i lagano ulaziti u osnovni materijal. Mora postojati puni zavareni kružni vijenac oko donjeg dijela svornjaka bez podreza.
engl. <i>Hot weld</i> (Topao zavar)		OPIS
		Ovakav zavar proizvodi prekomjerno širenje taline koja se širi izvan područja keramičkog prstena s prekomjernim prskanjem. Na osnovnom materijalu će isto biti prisutna značajna izgorenost. Zavareni spoj je loše kvalitete (npr. uzrokovane nedovoljnom energijom zavarivanja ili vlažnim keramičkim prstenovima). Kako bi se spriječio ovakav zavar potrebno je smanjiti vrijeme zavarivanja ili jakost zavarivanja ili oba parametra.
engl. <i>Cold weld</i> (Hladan zavar)		OPIS
		Zavareni spoj loše kvalitete koje može biti uzrokovano otpuhivanjem luka, nagnutim ili nestabilnim položajem pištolja za zavarivanje. Kružni luk zavara svornjaka nije potpuno zavaren i pokazuje vizualne nedostatke. Vidljivi su i podrezi zavara.
engl. <i>Hang-up</i> (Nepotpun zavar)		OPIS
		Zavareni spoj loše kvalitete uzrokovano prekomjernom energijom zavarivanja ili nedovoljnim uranjanjem ili podizanjem. Svornjak vidljivo nije zavaren po cijeloj radnoj površini. Kako bi se postigao kvalitetan zavar, svornjak uvijek mora biti centriran u keramičkom prstenu. Potrebno je podesiti postavke pištolja zavarivanja.

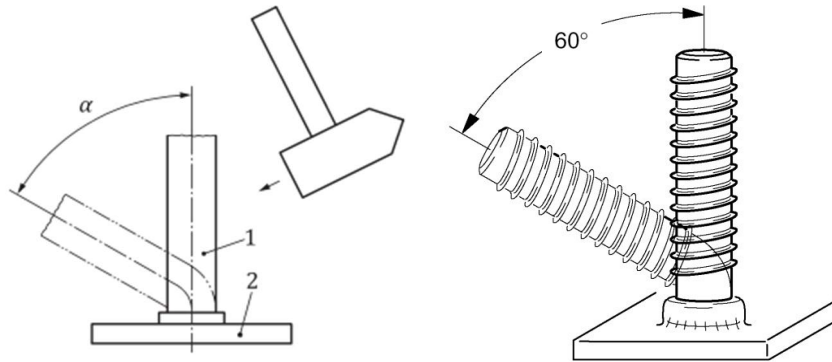
2.4.2. Ispitivanje savijanjem

Ispitivanje savijanjem je jednostavan radni test koji služi za grubu provjeru odabranih parametara zavarivanja svornjaka. Zona zavarivanja je ovim testom izložena trima vrijednostima: nedefiniranoj napetosti, pritisku i savijanju. [14]

Ispitivanje savijanjem dijelimo:

a) Savijanje pod kutom od 60 stupnjeva:

Primjenjuje se za svornjake koji su elektrolučno zavareni keramičkim prstenom ili sa zaštitnim plinom te kod primjene kod temperature ≤ 100 °C. Ovo ispitivanje je pokazano na slici 2.5. Na slici je pod brojem 1. označen zavareni svornjak, 2. predstavlja osnovni materijal, a α predstavlja kut savijanja koji je u ovom slučaju 60°. [10] Na slici 2.6. prikazano je ispitivanje iz praktičnog primjera.



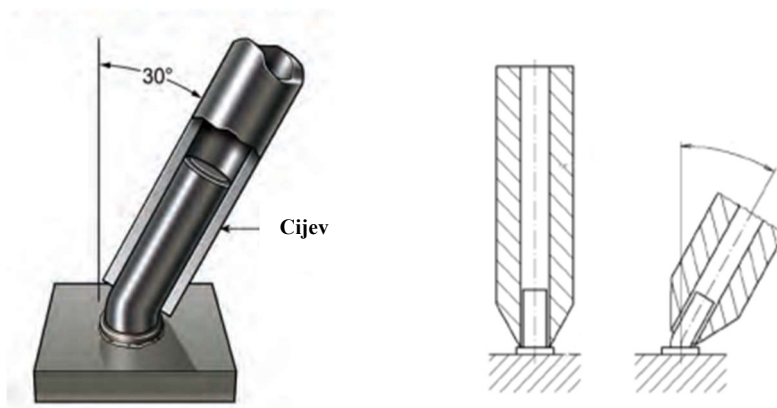
Slika 2.5. Ispitivanje savijanjem pod kutom od 60 stupnjeva [14]



Slika 2.6. Ispitivanje savijanjem pod kutom od 60 stupnjeva u praktičnom primjeru

b) Savijanje pod kutom od 30 stupnjeva:

Primjenjuje se za svornjake koji su zavareni kondenzatorskim zavarivanjem pomoću paljenja šiljka ili paljenjem pomoću podizanja i kod svornjaka koji su zavareni elektrolučno s keramičkim prstenom ili sa zaštitnim plinovima i primjenom na temperaturama većim od 100 °C. Najčešće se savijanje izvodi pomoću cijevi koja se postavi na svornjak, obično je ta cijev zapravo drška čekića. Ovo ispitivanje je prikazano na slici 2.7. [11, 12]



Slika 2.7. Ispitivanje savijanjem pod kutom od 30 stupnjeva – na desnoj strani se vidi 3D prikaz, a na lijevoj strani presjek testa [11, 12]

U tablici 2.4. prikazan je vodič kojim se određuje kvaliteta zavarenog svornjaka za oba postupka savijanja.

Tablica 2. 4. Određivanje kvalitete zavarenog svornjaka pomoću savijanja [11]

	<p>Kidanje osnovnog materijala. Svornjak je pravilno zavaren te su parametri zavarivanja pravilno odabrani.</p>
	<p>Lom svornjaka iznad zavara. Svornjak je pravilno zavaren te su parametri pravilno odabrani.</p>
	<p>Lom u zavaru svornjaka. Snaga zavarivanja je premala, brzina uranjanja je premala ili nije prikladna kombinacija materijala svornjaka/osnovnog materijala. Preporučuje se korekcija parametara navedenih gore.</p>

2.5. Primjena procesa zavarivanja svornjaka

Zavarivanje svornjaka može se koristiti svugdje u metalnim konstrukcijama i metaloprerađivačkoj industriji te se desetljećima pokazuje sigurnom i isplativom metodom zbog stvaranja „nevidljivih spojeva“ između svornjaka i osnovnog materijala (ploče).

Raspon primjene proteže se od čeličnih konstrukcija, konstrukcija mostova, kompozitnih konstrukcija i konstrukcija fasada do elektrana, konstrukcije industrijskih peći, konstrukcije vozila i u brodogradnji, prilikom konstrukcije kotlova i spremnika, postrojenja za kućanstvo i za elektroindustriju. [5] Na slici 2.8. prikazan je raspon primjene zavarivanja svornjaka.

Područja primjene u metalnim konstrukcijama: [4,14]

- izrada kućišta, aparata i razvodnih ormara;
- elektroindustrija i prehrambena industrija;
- automati (automati za piće, hranu);
- kućanski aparati, laboratorijska i medicinska tehnika;
- izolacijska tehnika;
- konstrukcija vozila, izrada vrata, prozora i fasada;
- čelične konstrukcije;
- brodogradnja.



Slika 2.8. Primjena zavarivanja svornjaka [15]

3. ELEKTROLUČNO ZAVARIVANJE SVORNJAKA

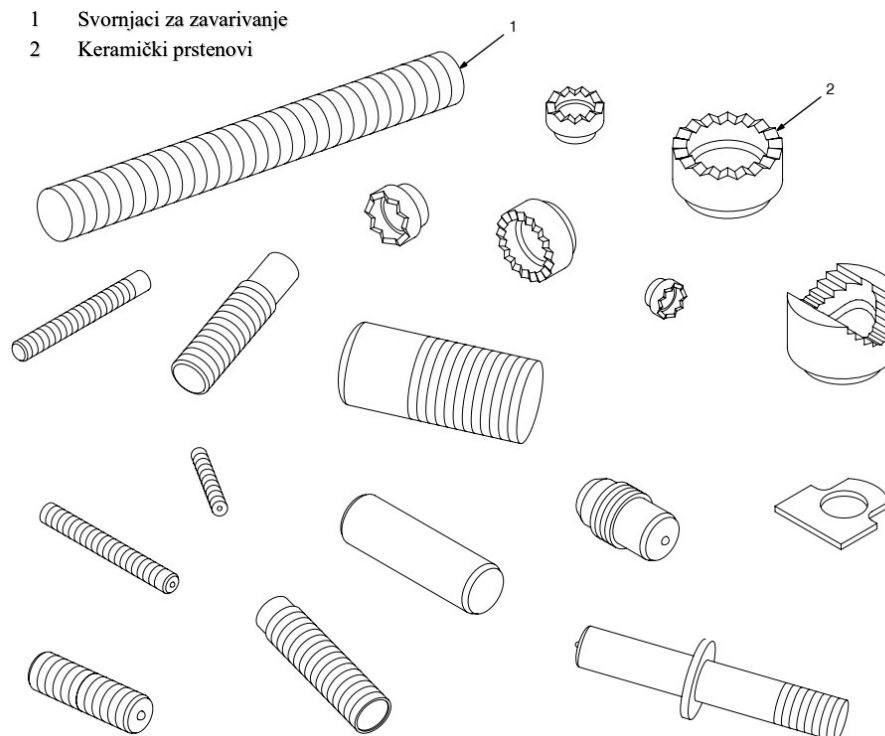
3.1. Općenito

Elektrolučno zavarivanje svornjaka (engl. *Drawn arc stud welding*) uključuje iste osnovne principe i metalurške aspekte kao i bilo koji drugi postupak elektrolučnog zavarivanja. Ovaj postupak zavarivanja općenito se koristi za zavarivanje spojnih elemenata većeg promjera na grublje i deblje osnovne materijale. Svornjaci za elektrolučno zavarivanje mogu biti gotovo bilo kojeg oblika i zato postoje stotine vrste, no moraju s jedne strane biti dizajnirani za elektrolučno zavarivanje. Materijali koji su primjenjivi za elektrolučno zavarivanje svornjaka su: čelik s malim udjelom ugljika, nehrđajući čelik, aluminij. [8, 15]

Elektrolučno zavarivanje svornjaka možemo podijeliti na: [8]

- **Elektrolučno zavarivanje svornjaka s keramičkim prstenom**
- **Elektrolučno zavarivanje svornjaka sa zaštitnim plinom**
- **Elektrolučno zavarivanje s radialno-simetričnim magnetskim poljem**

Prikaz svornjaka za elektrolučno zavarivanje nalazi se na slici 3.1.



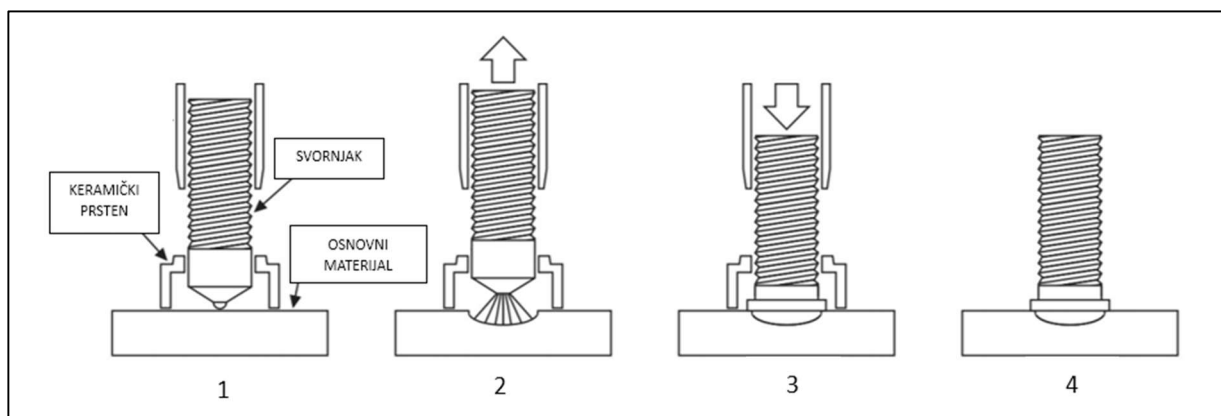
Slika 3.1. Prikaz različitih vrsta svornjaka za elektrolučno zavarivanje [13]

3.2. Elektrolučno zavarivanje svornjaka s keramičkim prstenom

3.2.1. Opis procesa

Svornjak se zajedno s odgovarajućim keramičkim prstenom postavi u držač koji se nalazi na vrhu pištolja. Pištolj se postavlja u pravilnu poziciju zavarivanja na osnovni materijal/radnu ploču. Pritiskom okidača šalje se signal koji pokreće unutarnji mehanizam za podizanje svornjaka. Uspostavlja se sekundarni luk koji stvara put struji zavarivanja (primarnom luku) koja dolazi nakon sekundarnog luka te tali radni dio svornjaka i osnovni materijal. Po završetku odgovarajućeg vremena gorenja mehanizam se isključuje. To uzrokuje da svornjak uroni u talinu rastaljenog metala. Spoj svornjaka i osnovnog metala se polako počinje skrućivati i stvara se zavar. Pištolj se podigne, a keramički se prsten uklanja mehaničkim putem. [10, 17]

Shematski prikaz faze procesa elektrolučnog zavarivanja svornjaka s keramičkim prstenom prikazan je na slici 3.2. a prva i zadnja faza ovog postupka prikazane su na slici 3.3.



Slika 3.2. Shematski prikaz elektrolučnog zavarivanja svornjaka s keramičkim prstenom [10]

Faze procesa: [17]

- 1) Postavljanje pištolja za zavarivanje zajedno sa svornjekom i odgovarajućim keramičkim prstenom u odgovarajući položaj zavarivanja. Glavna opruga u pištolje za zavarivanje je komprimirana.
- 2) Pritiskom okidača na pištolju zavarivanja svornjak se podiže s osnovnom materijala. Istosmjernim napajanjem stvara se luk koji otapa radni dio svornjaka i površinu osnovnog materijala.

- 3) Nakon završetka postupka zavarivanja, glavna opruga u pištolju uranja svornjak u talinu rastaljenog osnovnog materijala.
- 4) Pištolj za zavarivanje se izvlači iz zavarenog svornjaka. Keramički prsten se uklanja mehaničkim putem.



Slika 3.3. Prikaz priprema prije početka zavarivanja (lijevo) te postupak skidanja keramičkih prstenova nakon zavarivanja (desno)

3.2.2. Keramički prsten

Keramički prstenovi bitan su dio standardnog procesa zavarivanja svornjaka. Nazivaju se još i keramičkim štitovima za luk zavarivanja kod elektrolučnog zavarivanja svornjaka. Obavljaju nekoliko važnih funkcija i potrebni su za svaki zavar. [10, 18]

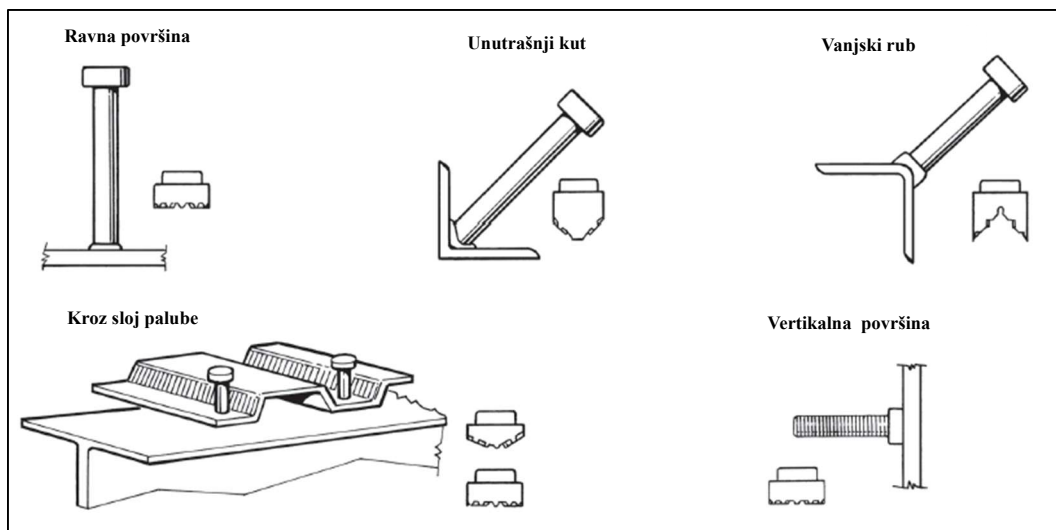
Uloga keramičkog prstena: [10, 18]

- Koncentrira toplinu luka na neposredno područje zavora
- Štiti talinu metala („bazen“) od atmosferskih uvjeta
- Zadržava talinu rastaljenog metala i oblikuje ga u kružni vijenac oko zavarenog svornjaka; djeluje kao kalup za stvaranje ujednačenog oblika zavarenog kružnog vijenca oko svornjaka
- U velikoj mjeri kontrolira količinu svjetline luka koja se vidi te količinu iskri izbačenih tijekom postupka zavarivanja; zato rukovatelj i osoblje koje ga okružuje mora nositi samo sigurnosne naočale kao mjeru sigurnosne zaštite

- Varijacije u obliku i veličini omogućuju zavarivanje na mnogim pozicijama, pa čak i na rubovima ploča, uglovima, itd.
- Dizajnirani su s posebnim uzorcima otvora da kad se pokrene luk, dio (engl. *Flux*) na kraju svornjaka se troši te dezoksidira zonu zavara. Plinovi zavarivanja se izbacuju kroz otvore, čime se sprječava ulazak kisika u područje zavarivanja. [13, 18]

**Flux predstavlja aluminijski dodatak na zatvorenom kraju svornjaka, koji poboljšava paljenje luka i deoksidira zavareni kružni vijenac oko svornjaka. [11]*

Nakon završetka zavarivanja svornjaka se zaštitni keramički prsten lako može ukloniti tako da se odlomi ili podigne odgovarajućim alatom. [13] Na slici 3.4. prikazane su različite vrste keramičkih prstenova ovisno o položaju zavarivanja svornjaka.



Slika 3.4. Vrste keramičkih prstenova ovisno o poziciji zavarivanja svornjaka [19]

Važno je keramičke prstenove držati dalje od vlage; držati ih na suhom mjestu. Najčešće se prije svakog zavarivanja keramički prstenovi suše u posebnoj peći za sušenje elektroda i keramičkih prstenova. [19] Takva peć prikazana je na slici 3.5.

Apsorpcijom velike količine vlage dolazi do pucanja keramičkih zbog izlaganja visoke temperature tijekom postupka zavarivanja. U tom slučaju loma keramičkog prstena rastaljeni se metal snažno izbacuje iz zone zavarivanja (izlijeva) što može operatera dovesti u vrlo opasnu situaciju. Tijekom loma keramičkog prstena nastaje i vrlo porozan i slab zavar samog svornjaka. [10, 19]



Slika 3.5. Prikaz peći za sušenje elektroda i keramičkih prstenova (lijevo) te osušenih keramičkih prstenova (desno)

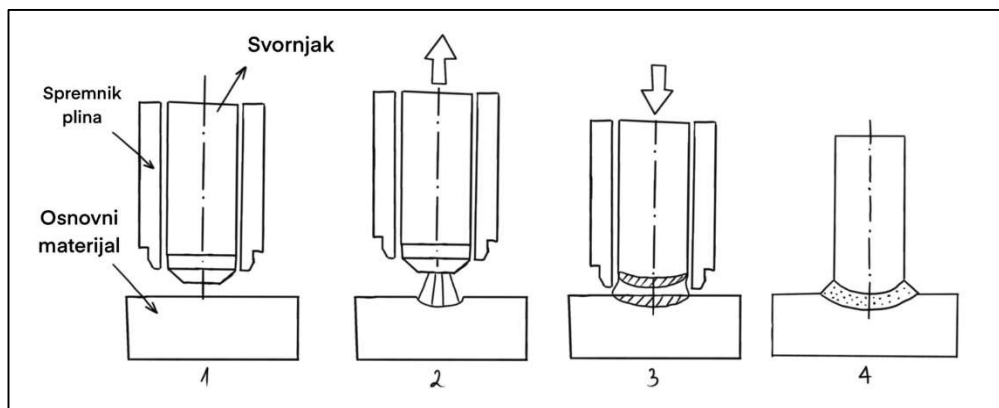
3.3. Elektrolučno zavarivanje svornjaka sa zaštitnim plinom

3.3.1. Opis procesa

Elektrolučno zavarivanje svornjaka sa zaštitom plina koristi inertni zaštitni plin bez keramičkog prstena ili fluksa, što olakšava automatizaciju procesa, ali zato pruža manju kontrolu zavara i manju dubinu prodiranja u usporedbi s keramičkim prstenom. U ovom postupku zavarivanja plinski spremnik koji ispušta plin prilikom zavarivanja te štiti operatera od iskrenja je zamjena za keramički prsten.

Svornjak se stavlja u pištolj te se postavlja u položaj za zavarivanje na osnovnom materijalu. Kada operater povuče okidač na pištolju, predtok zaštitnog plina (engl. *Gas pre-flow*) preplavljuje zonu zavarivanja. Svornjak se podiže i stvara se električni luk. Dok je svornjak podignut, struja zavarivanja tali radni dio svornjaka i osnovni materijal. Kad istekne vrijeme nastalog luka pištolj se zajedno sa svornjakom uranja u nastalu talinu. Naknadni protok zaštitnog plina štiti mjesto zavarivanja tako dugo dok se rastaljeni metal ne ohladi i formira kružni vijenac oko zavarenog svornjaka. Pištolj za zavarivanje se tada može ukloniti. [17]

Shematski prikaz faze procesa elektrolučnog zavarivanja svornjaka sa zaštitnim plinom prikazan je na slici 3.6., a praktični postupak ovog postupka na slici 3.7.



Slika 3.6. Shematski prikaz elektro-lučnog zavarivanja svornjaka sa zaštitnim plinom [17]

Faze procesa:

- 1) Postavljanje pištolja za zavarivanje i svornjaka u položaj zavarivanja na osnovni materijal.
- 2) Pritiskom okidača na pištolju zavarivanja ostvaruje se predtok zaštitnog plina u zoni zavarivanja te podizanje svornjaka. Stvara se električni luk i tali se radni dio svornjaka i površina osnovnog materijala.
- 3) Pištolj za zavarivanje se zajedno sa svornjakom uranja u rastaljeno talinu metala, a naknadni protok zaštitnog plina formira kružni vijenac zavarenog svornjaka.
- 4) Pištolj za zavarivanje se uklanja nakon formiranja kružnog vijenca zavarenog svornjaka.



Slika 3.7. Prikaz postupka elektro-lučnog zavarivanja svornjaka sa zaštitnim plinom (lijevo) te izgled zavarenih svornjaka (desno)

3.3.2. Zaštitni plin

Kod zavarivanja svornjaka sa zaštitnim plinom područje oko svornjaka ispunjava se zaštitnim plinom koji se dovodi iz spremnika na pištolju te se time uvelike umanjuje stvaranje para u zavarenom spoju. Za čelike i većinu drugih metala koristi se mješavina 82% argona i 18% ugljičnog dioksida, a za aluminij i njegove legure se koristi čisti argon Ar 99,99 ili mješavina argona i helija. [11, 14]

Zaštitni plin: [11, 14]

- utječe na stabilnost električnog luka prilikom zavarivanja,
- smanjuje prskanje prilikom zavarivanja svornjaka sa osnovnim materijalom,
- kontrolira kupku rastaljenog metala prije nego što se formira kružni vijenac oko zavarenog svornjaka.

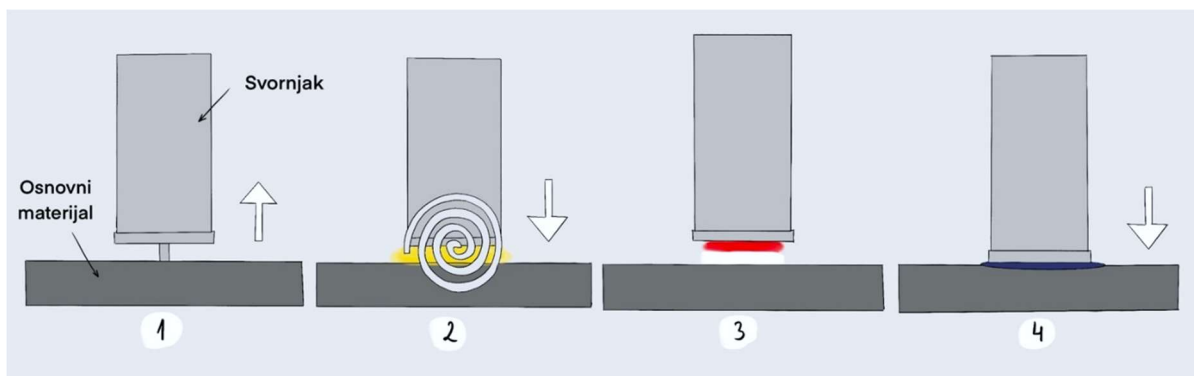
Zavarivanje svornjaka sa zaštitnim plinom može se provoditi u puno kraćim intervalima budući da se ne moraju pripremati i uklanjati keramički prstenovi u svakom novom procesu zavarivanja. [11, 14]

3.4. Elektrolučno zavarivanje svornjaka s radijalno - simetričnim magnetskim poljem

3.4.1. Opis procesa

Svornjak se postavlja u kontakt s osnovnim materijalom. Kad se pokrene proces zavarivanja, svornjak se podiže od osnovnog materijala te se pali električni luk. Električni luk dalje prolazi kroz spiralno oblikovano magnetsko polje te tali radni dio svornjaka i osnovni materijal po cijeloj površini. Zatim se svornjak uranja u talinu metala te se nakon hlađenja ostvaruje neraskidivi spoj između svornjaka i osnovnog materijala. Cijeli proces se odvija u kontroliranoj atmosferi internog plina. [4, 14, 20]

Na slici 3.8. prikazani je shematski prikaz faze procesa elektrolučnog zavarivanja svornjaka s radijalno-simetričnim magnetskim poljem, a na slikama 3.9. i 3.10. prikazani je i praktični primjer ovog procesa zavarivanja svornjaka.



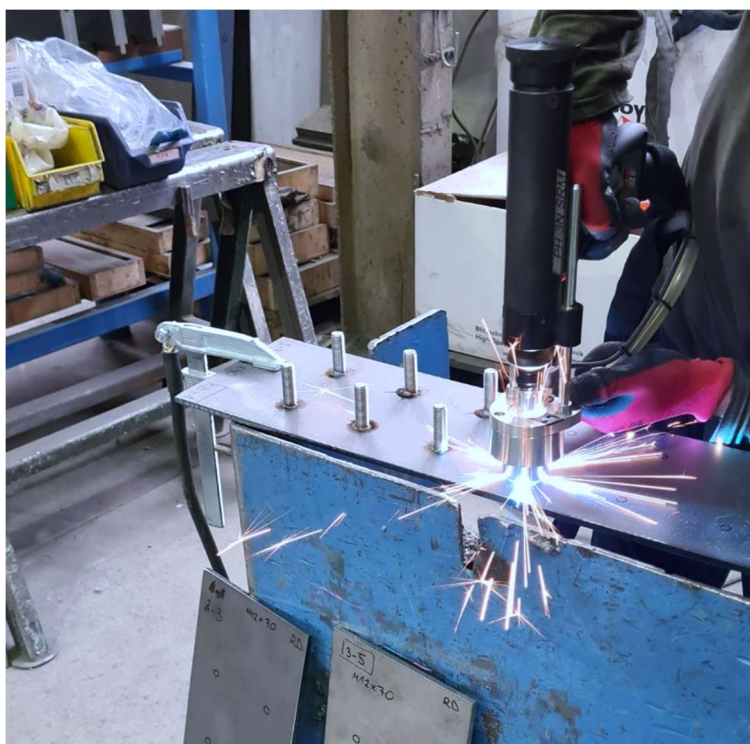
Slika 3.8. Shematski prikaz elektrolučnog zavarivanja svornjaka s radijalno simetričnim magnetskim poljem [14, 20]

Faze procesa:

- 1) Postavljanje pištolja za zavarivanje i svornjaka u položaj zavarivanja na osnovni materijal.
- 2) Pritiskom prekidača na pištolju za zavarivanje aktivira se električni luk. Električni luk dalje prolazi kroz spiralno magnetsko polje i tali oba spojna dijela.
- 3) Svornjak se uranja u talinu rastaljenog metala.
- 4) Nakon hlađenja uklanja se pištolj te se ostvaruje neraskidivi spoj između svornjaka i osnovnog materijala.



Slika 3.9. Postavljanje pištolja zavarivanja u poziciju zavarivanja



Slika 3.10. Proces zavarivanja SRM postupkom

3.4.2. Prednosti SRM postupka zavarivanja svornjaka

Kod SRM zavarivanja svornjaka radijalno-simetrično magnetsko polje u kombinaciji s atmosferom zaštitnog plina štiti luk od vanjskih utjecaja pa nema potrebe za korištenjem keramičkih prstenova. Rezultat toga je veća učinkovitost zbog ponovljive, visoke kvalitete zavarivanja bez problema uzrokovanim magnetskim puhanjem električnog luka. U praktičnom dijelu to znači ravnomjerno i definirano taljenje radnog dijela svornjaka i osnovnog materijala sa znatno smanjenim unosom energije u zavareni spoj te smanjenjem prskanja tijekom zavarivanja. [4, 14]

Brojne prednosti koje donosi SRM postupak tako nude potpuno nove potencijalne primjene i to prvenstveno u području automatiziranih postrojenja za zavarivanje svornjaka i proizvodnju komponenti u velikim serijama. Još neke od prednosti su da je smanjeno prodiranje u osnovni materijal tijekom zavarivanja, potrebna je manja energija i kraće vrijeme zavarivanja; ekonomičnost postupka te da nije potreban keramički prsten pa čak ni u ograničenim položajima zavarivanja (vertikalni položaj). [4, 14]

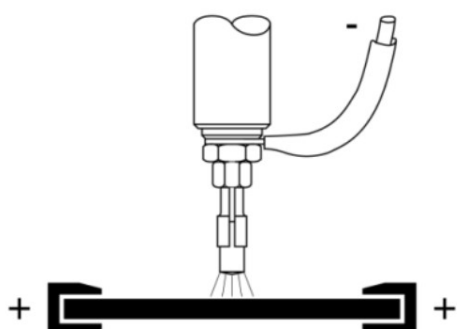
3.5. Toplinsko i magnetno puhanje luka

Zbog velike struje zavarivanja, neuravnotežena raspodjela te struje može izazvati učinak magnetskog puhanja električnog luka; luk za zavarivanje svornjaka je asimetričan. [14] To se najbolje vidi na zavarenom svornjaku gdje je zavar skupljen samo na jednoj strani, slika 3.11.



Slika 3.11. Nepravilan zavar svornjaka uzrokovan puhanjem luka

Stezaljke za uzemljenje na osnovnom materijalu treba pričvrstiti tako da pištolj za zavarivanje bude postavljen što bliže središtu mjesta zavarivanja. S time se postiže uravnotežena raspodjela struje oko svornjaka prilikom zavarivanja te dobri rezultati zavarivanja. [11,4] Na slici 3.12. prikazan je slučaj uravnoteženog uzemljenja i idealnog slučaja kada se svornjak nalazi točno u središtu oba uzemljenja.

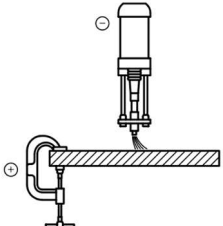
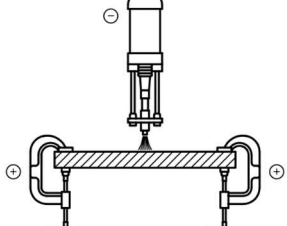
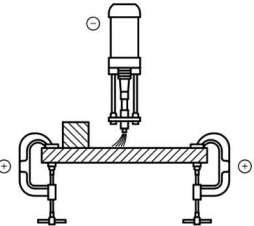
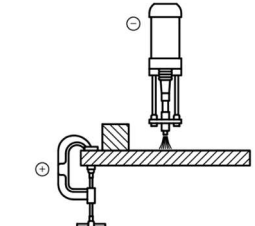
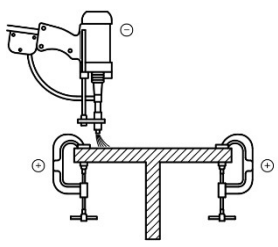
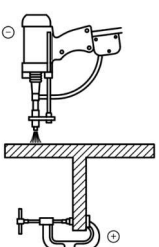


Slika 3.12. Uravnoteženo uzemljenje: shema (lijevo) i praktičan primjer (desno) [14]

Puhanje luka proporcionalno je jakosti struje te se na njega se može utjecati simetričnim pričvršćivanjem stezaljki te okretanjem pištolja za zavarivanje oko okomite osi. Zato se preporučuje izvesti nekoliko probnih zavarivanja pod različitim uvjetima; promjena položaja stezaljki za uzemljenje i okretanje pištolja za zavarivanje te onda iz toga zaključiti koji je najbolji položaj zavarivanja svornjaka u tom slučaju. [11, 14]

U tablici 3.1. prikazani su neki od razloga otpuhivanja luka te način rješavanja u tom slučaju.

Tablica 3.1. Prikaz uzroka puhanja električnog luka prilikom zavarivanja te moguća rješenja problema [11, 14]

	Opis	Uzrok magnetnog skretanja električnog luka	Rješenje
1	<p>Neuravnoteženo uzemljenje Rješenje: Postaviti 2 uzemljenja tako da se svornjak koji se planira zavariti nalazi u središtu oba uzemljenja; uravnoteženo uzemljenje.</p>		
2	<p>Dodatne mase na osnovnom materijalu Rješenje: Postaviti uzemljenje samo s one strane gdje je dodana masa na osnovnom materijalu.</p>		
3	<p>Svornjak se zavaruje na rubu osnovnog materijala Rješenje: Postaviti samo jedno uzemljenje na sredinu osnovnog materijala jer dodatne mase remete simetriju električkog luka.</p>		

4. EKSPERIMENTALNI DIO

4.1. Postavljanje zadataka

U ovom diplomskom radu provedeno je elektrolučno zavarivanje na ispitne ploče od dva različita materijala: konstrukcijskog čelika 1.0038 te nehrđajućeg čelika 1.4301. Pri izradi ispitnih ploča koristile su se i tri vrste elektrolučnog zavarivanja svornjaka:

- 1) elektrolučno zavarivanje svornjaka s keramičkim prstenom,
- 2) elektrolučno zavarivanje sa zaštitnim plinom
- 3) elektrolučno zavarivanje svornjaka s radijalno - simetričnim magnetskim poljem.

Po završetku zavarivanja napravljeni su ispitni uzorci za makro ispitivanja.

Potrebno je ispitati i provesti:

- Vizualnu kontrolu zavarenih svornjaka;
- Ispitivanje savijanjem svornjaka pod kutom od 60 stupnjeva;
- Analizu geometrije zavara.
- Ispitivanje kvalitete zavara mjerenjem tvrdoće;
- Ispitivanje kvalitete zavara penetrantima

Popis svih izvršenih operacija/postupaka prilikom izrade i analize ispitnih uzoraka zavarenih svornjaka:

- 1) Rezanje ploče konstrukcijskog čelika 1.0038 i nehrđajućeg čelika 1.4301 pomoću plazma rezača na dimenzije 6 x 680 x 160 mm. Iz svake ploče odrezano je po 3 ispitne ploče (ukupno 6 ispitnih ploča).
- 2) Odrađena je provjera točnosti preporučenih parametara zavarivanja (od strane proizvođača uređaja za zavarivanje svornjaka) testom savijanja pod 60° prije početka samog postupka zavarivanja svornjaka.
- 3) Izvršen je postupak elektrolučnog zavarivanja svornjaka na šest ispitnih ploča:
 - I. s keramičkim prstenom,
 - II. sa zaštitnim plinom te
 - III. s radijalno - simetričnim magnetnim poljem.
- 4) Provedena je vizualna kontrola svih zavarenih svornjaka na svim ispitnim pločama.

- 5) Napravljeni su i makro izbrusci zavarenih svornjaka na ispitnim pločama.
- 6) Analizirana je geometrija zavara makro izbrusaka.
- 7) Izmjerena je tvrdoća putem Vickersove metode ispitivanja (HV10) kako bi se ispitala kvaliteta zavara.
- 8) Provjerena je kvaliteta zavarenih svornjaka putem nerazorne penetracijske metode ispitivanja.
- 9) Analizirani su rezultati presjeka zavarenih svornjaka i dati je zaključak analize.

4.2. Oprema i materijali korišteni za eksperimentalni dio

4.2.1. Izvor struje

Za elektrolučno zavarivanje svornjaka na ispitnim pločama korišten je izvor struje *SOYER BMK-16i Stud Welder*, koji je prikazan na slikama 4.1. te 4.2. dok je u tablici 4.1. dat prikaz tehničkih podataka ovog uređaja.



Slika 4.1. Soyer BMK-16i [14]



Slika 4.2. Izvor struje za zavarivanje SOYER BMK-16i Stud Welder u proizvodnom pogonu

Tablica 4.1. Tehnički podaci za SOYER BMK-16i [14]

SOYER BMK-16i Stud Welder	
Oznaka	BMK-16i
Zavarivački procesi	Elektrolučno zavarivanje svornjaka Ispravljač za zavarivanje elektrodom
Raspon promjera svornjaka za zavarivanje	SOYER navojnici, DIN EN ISO 13918 od M3 do M16 RD (MR) ili Ø 2 – 13 mm
Materijal	Čelik, nehrđajući čelik i čelik postojan na visokim temperaturama (aluminij ovisno o zahtjevima)
Struja zavarivanja	100 – 1000 A zavarivanje svornjaka 40 – 300 A zavarivanje elektrodama 40 – 100 A zavarivanje TIG postupkom
Vrijeme zavarivanja	3 – 1000 ms (samo kod zavarivanja svornjaka)
Pištalj za zavarivanje	PH-3N pištalj za zavarivanje svornjaka (PH-3N SRM)
Napajanje	CEE 32A (3P + sigurnosni uzemljivač) 3 x 400 V 50/60 Hz + 10% - 15%
Zaštita	IP21
Opskrba zaštitnim plinom	Max. 4 – 5 l/min
Dimenzije	335 x 440 x 700 mm
Težina	36.5 kg

4.2.2. Pištolji za zavarivanje

Za elektrolučno zavarivanje svornjaka s keramičkim prstenom korišten je model pištolja SOYER PH-3N, koji je prikazan na slici 4.3. U tablici 4.2. prikazani su i tehnički podaci ovog pištolja za zavarivanje.



Slika 4.3. Pištolj za zavarivanje SOYER PH-3N

Tablica 4.2. Tehnički podaci za pištolj SOYER PH-3N [21]

Pištolj za zavarivanje SOYER PH – 3N	
Raspon zavarivanja	Svornjaci od M3 do M12 ili od Ø 3 do 12 mm
Materijal	Čelik, nehrđajući čelik i čelik postojan na visokim temperaturama
Vrste zavarivanja svornjaka	Elektrolučno zavarivanje sa keramičkim prstenom i kratkotrajno zavarivanje prema DIN EN ISO 14555
Zavarivački i kontrolni kabel	5 m
Dimenzije	280 x 145 x 65 mm
Težina	4 kg

Za elektrolučno zavarivanje svornjaka sa zaštitnim plinom te s radijalno-simetričnim magnetskim poljem korišten je pištolj za zavarivanje SOYER PH-3N SRM koji je prikazan na slici 4.4, dok su njegovi tehnički podaci dati u tablici 4.3.



Slika 4.4. Pištolj za zavarivanje SOYER PH-3N SRM

Tablica 4.3. Tehnički podaci za pištolj SOYER PH-3N SRM [22]

Pištolj za zavarivanje SOYER PH – 3N SRM	
Raspon zavarivanja	Svornjaci od M3 do M12 ili od \varnothing 2 do 12 mm
Materijal	Čelik, nehrđajući čelik i čelik postojan na visokim temperaturama
Vrste zavarivanja svornjaka	Elektrolučno zavarivanje sa zaštitnim plinom, SRM
Zavarivački i kontrolni kabel	3 m
Dimenzije	280/235 x 138 x 65 mm
Težina	1 kg (bez kabla)

4.2.3. Specifikacije osnovnih materijala

Osnovni materijali koji su se koristili za elektrolučno zavarivanje svornjaka na ispitne ploče su: konstrukcijski čelik 1.0038 te nehrđajući čelik 1.4301. Njihov kemijski sastav i pripadajuća mehanička svojstva prikazana su u tablicama 4.4. i 4.5, a ti su podaci uzeti iz certifikata osnovnih materijala prema normi DIN EN 10204/3.1 priloženih u priložima ovog diplomskog rada.

A) Konstrukcijski čelik 1.0038 (S235JR + N)

Tablica 4.4. Kemijski sastav i mehanička svojstva čelika 1.0038

KONSTRUKCIJSKI ČELIK 1.0038 (S235JR + N)			
Kemijski sastav			
Kemijski element	Udio kemijskog elementa [%]	Kemijski element	Udio kemijskog elementa [%]
C	0.12	Cr	0.05
Mn	0.76	Ni	0.03
Si	0.011	Mo	0.009
P	0.017	Ti	0.002
S	0.012	V	0.003
Al	0.043	Nb	0.002
Cu	0.10	N	0.005
Mehanička svojstva			
Mehaničko svojstvo	Iznos		
Temperatura ispitivanja	20° C		
Granica elastičnosti	302 N/mm ²		
Vlačna čvrstoća	435 N/mm ²		
Istezanje	32 %		

B) Nehrđajući čelik 1.4301 (X5CrNi18-10)

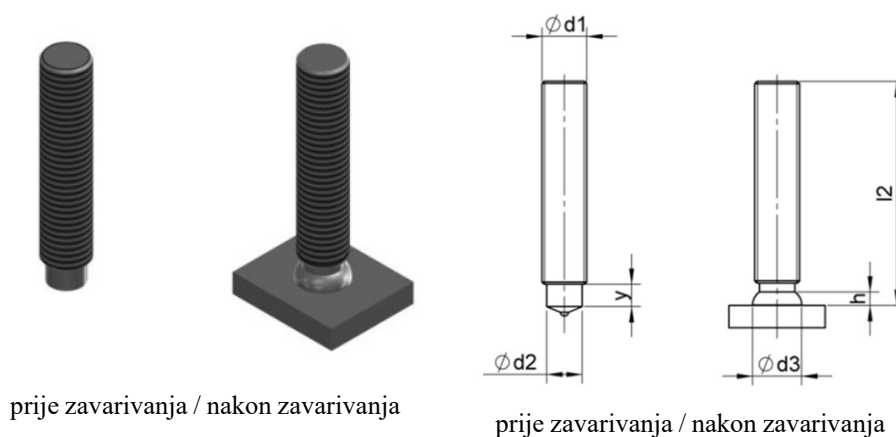
Tablica 4.5. *Kemijski sastav i mehanička svojstva nehrđajućeg čelika 1.4301*

NEHRĐAJUĆI ČELIK 1.4301 (X5CrNi18 - 10)			
Kemijski sastav			
Kemijski element	Udio kemijskog elementa [%]	Kemijski element	Udio kemijskog elementa [%]
C	0.027	S	0.0010
Si	0.310	N	0.0760
Mn	1.700	Cr	18.140
P	0.0320	Ni	8.060
Mehanička svojstva			
Mehaničko svojstvo		Iznos	
Temperatura ispitivanja		20° C	
Vlačna čvrstoća		618 N/mm ²	
Konvencionalna granica razvlačenja za trajnu deformaciju 0.2%		311 N/mm ²	

4.2.4. Specifikacije dodatnog materijala

A) Svornjak za elektrolučno zavarivanje s keramičkim prstenom M12x70 A2-50 RD

Na slici 4.5. prikazan je tehnički nacrt i 3D prikaz svornjaka M12x70 A2-50 RD prije i nakon zavarivanja, a u tablici 4.6. prikazani su tehnički podaci za taj svornjak.



Slika 4.5. RD svornjak M12x70 A2-50 [23]

Tablica 4.6. Tehnički podaci proizvoda za RD svornjak M12x70 A2-50 [23]

Dimenzije						Materijal (broj proizvoda)	Keramički prsten
d ₁	l ₂	y ¹	d ₂	d ₃	h	A2-50	
M6	15-100	4	4,7	7	2,5	42-06-070	RF 6
M8	15-100	4	6,2	9	2,5	42-08-070	RF 8 (KSR-F 8)
M10	15-100	5	7,9	11,5	3	42-10-070	RF 10 (KSR-F 10)
M12	20-100	6	9,5	13,5	4	42-12-070	RF 12
M16	25-100	7,5	13,2	16,8	5	42-16-070	RF 16
M16	25-100	11	13,2	16,1	5	42-16-070-LY	RF 16 (ravna verzija)
M20	30-100	13	16,5	20,5	6	42-20-070	RF 20 (ravna verzija)
M24	50-100	15	20	28	7	42-24-070	UF 20

Podaci o kemijskom sastavu i mehaničkim svojstvima nalaze se u certifikatu svornjaka RD M12x70 A2-50 prema normi DIN EN 10204/3.1 u prilogima ovog diplomskog rada.

Pripadajući keramički prsten RF 12 za RD svornjak M12x70 A2-50

Na slici 4.6. prikazan je izgled keramičkog prstena (tehnički nacrt te 3D prikaz) zajedno sa njegovim tehničkim podacima u tablici. Certifikat keramičkog prstena RF 12 prema normi DIN EN ISO 13918 nalazi se u prilogima ovog diplomskog rada.

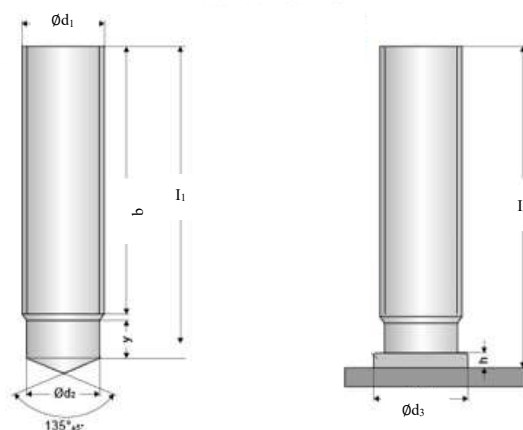


Vrsta	Dimenzije				Br. proizvoda
	D ₇ -0/+0,4	d ₈ -1/+1	d ₉ -1/+1	h ₂	
RF 5	5,2	9,5	11,5	≈ 7,9	71-00-005
RF 6	6,2	9,5	12,2	≈ 10	71-00-006
RF 8	8,2	12	15,3	≈ 9	71-00-008
RF 10	10,2	15	18,5	≈ 11,5	71-00-010
RF 12	12,2	17	20	≈ 13	71-00-012
RF 16	16,3	20,5	26,5	≈ 15,3	71-00-016

Slika 4.6. Tehnički podaci keramičkog prstena RF 12 [23]

B) Svornjak za elektrolučno zavarivanje sa zaštitnim plinom M12x70 A2-50

Na slici 4.7. prikazan je svornjak M12x70 A2-50 prije i nakon zavarivanja, a u tablici 4.7. prikazani su i tehnički podaci za taj svornjak. Podaci o kemijskom sastavu i mehaničkim svojstvima nalaze se u certifikatu svornjaka PD M12x70 A2-50 prema normi DIN EN 10204/3.1 u prilogima ovog diplomskog rada.



prije zavarivanja / nakon zavarivanja

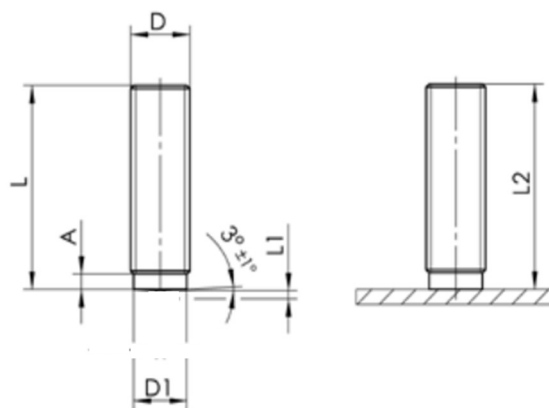
Slika 4.7. PD svornjak M12x70 A2-50 [24]

Tablica 4. 7. Tehnički podaci PD svornjaka M12x70 A2-50 [24]

Vrsta	Dimenzije					
d_1	I_2	d_2	d_3	y min	b	h
M6	15 – 100	5.35	8.5	9.0	20	3.5
M8	15 – 100	7.19	10.0	9.0	40	3.5
M10	15 - 100	9.03	12.5	9.5	40	4.0
M12	20 – 140	10.86	15.5	11.5	40/80	4.5
M16	20 – 140	14.70	19.5	13.5	40/80	6.0
M20	30 -100	18.38	24.5	15.5	40	7.0

C) Svornjak za elektrolučno zavarivanje svornjaka s radijalno - simetričnim magnetnim poljem

Na slici 4.8. prikazan je svornjak M12x40 A2-50 HZ-1 prije i nakon zavarivanja, a u tablici 4.8. prikazani su tehnički podaci za taj svornjak.



prije zavarivanja / nakon zavarivanja

Slika 4.8. HZ-1 M12x40 A2-50 svornjak [25]

Tablica 4.8. Tehnički podaci za svornjak M12x70 A2-50 HZ-1 [25]

D	L + 0.6	D1 ± 0.1	L1 ± 0.05	A - 0.5	L2	α ± 1°
M6	Dimenzije prema zahtjevu.	5.4	0.80	1.5	- L - 0.3	3°
M8		7.3	0.85			
M10		9.1				
M12	40	10.9				

4.2.5. Zaštitni plin

Tijekom elektrolučnoga zavarivanja sa zaštitnim plinom i kod elektrolučnog zavarivanja svornjaka s radijalno-simetričnim magnetnim poljem korištena je mješavina plina 82 % argona i 18% ugljičnog dioksida. Protok plina tijekom tih vrsta zavarivanja iznosio je 4 l/min, jer je preporučena količina protoka od 3 do 5 l/min.

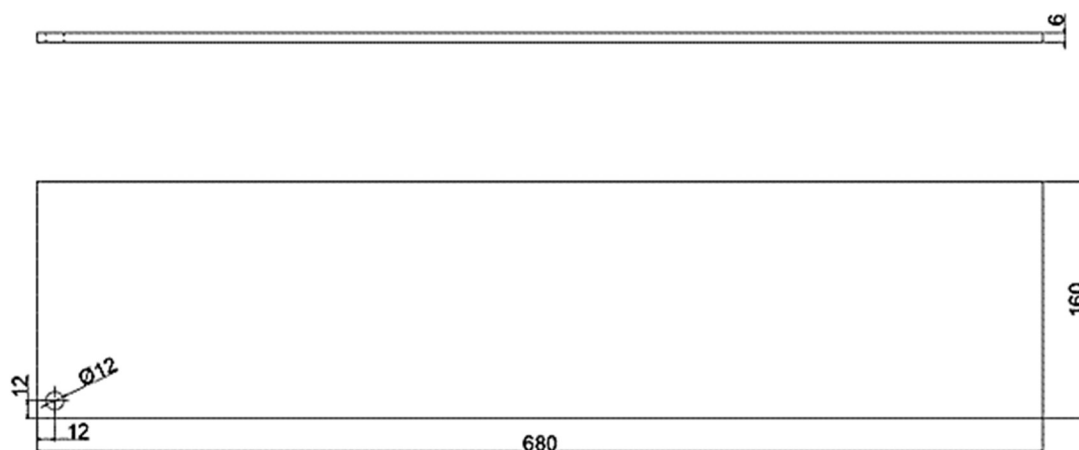
4.3. Priprema i izrada uzoraka

4.3.1. Priprema ispitnih uzoraka

Prije samog rezanja ispitnih ploča, odabran je broj i dimenzije ispitnih uzoraka te su napravljeni i tehnički nacrti ispitnih uzoraka. U tablici 4.9. prikazan je popis ispitnih uzoraka sa svim njihovim važnim karakteristikama. Dimenzije ispitnih ploča prikazane su na slici 4.9., a svi tehnički nacrti ispitnih uzoraka dati su u prilogima ovog diplomskog rada.

Tablica 4.9. Popis ispitnih uzoraka sa svim karakteristikama

Ispitni uzorak	Vrsta zavarivanja	Materijal	Operacije	Svornjak
Ispitni uzorak 3 - 3	ARC CF	Č 1.0038 (S235JR+N)	- rezanje plazma - mehaničko čišćenje (strojno brušenje) - elektrolučno zavarivanje svornjaka	M12 x 30 A2-50 RD + RF 12 14 kom
Ispitni uzorak 3 - 5	ARC CF	Č 1.4301 (X5CrNi18-10)	- rezanje laser - mehaničko čišćenje (strojno brušenje) - elektrolučno zavarivanje svornjaka	M12 x 30 A2-50 RD + RF 12 14kom
Ispitni uzorak 6 - 3	ARC SG	Č 1.0038 (S235JR+N)	- rezanje plazma - mehaničko čišćenje (strojno brušenje) - elektrolučno zavarivanje svornjaka	M12 x 70 A2-50 (bez Al kuglice) PD 14 kom
Ispitni uzorak 6 - 5	ARC SG	Č 1.4301 (X5CrNi18-10)	- rezanje laser - mehaničko čišćenje (strojno brušenje) - elektrolučno zavarivanje svornjaka	M12 x 70 A2-50 (bez Al kuglice) PD 14 kom
Ispitni uzorak 9 - 3	ARC SRM	Č 1.0038 (S235JR+N)	- rezanje plazma - mehaničko čišćenje (strojno brušenje) - elektrolučno zavarivanje svornjaka	M12 x 40 A2-50 SOYER HZ-1 14 kom
Ispitni uzorak 9 - 5	ARC SRM	Č 1.4301 (X5CrNi18-10)	- rezanje laser - mehaničko čišćenje (strojno brušenje) - elektrolučno zavarivanje svornjaka	M12 x 40 A2-50 SOYER HZ-1 14kom



Slika 4.9. Dimenzije ispitnih ploča

Elektrolučno zavarivanje svornjaka izvedeno je u proizvodnom poduzeću koja se bavi izradom kotlova za distributivne, energetske i specijalne transformatore.

4.3.2. Izrada ispitnih uzoraka

Za izrezivanje ispitnih uzoraka korištena je pločevina konstrukcijskog čelika 1.0038 i nehrđajućeg čelika 1.4301. Ispitne ploče rezale su se na plazma rezaču i to na dimenzije 6 x 680 x 160 mm. Nakon izrezivanja, slijedeće operacije bile su strojno brušenje i čišćenje od masnoća te nečistoća. Taj korak je potreban kako bi se osigurala kvaliteta zavarenih spojeva između svornjaka i osnovnog materijala.

1) Elektrolučno zavarivanje svornjaka s keramičkim prstenom

Prva odabrana vrsta elektrolučnog zavarivanja bila je upravo u zaštiti s keramičkim prstenovima. U tablici 4.10. prikazani su parametri elektrolučnog zavarivanja s keramičkim prstenom za uzorak 3-3 te za uzorak 3-5.

Tablica 4.10. Parametri zavarivanja ispitnih ploča 3-3 i 3-5

UZORAK 3-3, 1 kom			UZORAK 3-5, 1 kom		
Materijal ploče	Č 1.0038 (S235JR+N)		Materijal ploče	Č 1.4301 (X5CrNi18-10)	
Dimenzije ploče	6x680x160 mm		Dimenzije ploče	6x680x160 mm	
Svornjak	M12x70 A2-50 EN ISO 13918-RD	14 kom	Svornjak	M12x70 A2-50 EN ISO 13918-RD	14 kom
Parametri zavarivanja			Parametri zavarivanja		
I	684 A		I	684 A	
L	1.4 mm		L	1.4 mm	
P	3 mm		P	3 mm	
t_w	390 ms		t_w	390 ms	
SRM	bez		SRM	bez	

Prije samog postupka zavarivanja napravljeno je ocrtavanje pozicija svornjaka na ispitnoj ploči pomoću šablone koja je izrezana iz tankog lima (0.5 mm) na laser rezaču. Postupak ocrtavanja pozicija i šablona prikazan je na slici 4.10.

Nakon toga slijedi priprema keramičkih prstena i svornjaka. Odabrani svornjaci za ovaj način elektrolučnog zavarivanja su M12x70 A2-50 RD s pripadajućim keramičkim prstenovima RF 12.

Na slici 4.11. prikazana je ispitna ploča s pripremljenim svornjacima i pripadajućim keramičkim prstenovima za zavarivanje.

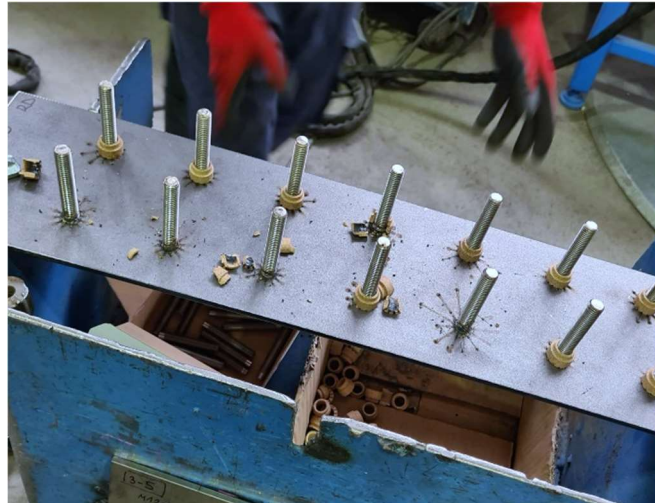


Slika 4.10. Šablona za ocrtavanje pozicija svornjaka (lijevo) i postupak ocrtavanja pozicija na ispitnoj ploči (desno)

Slijedeći korak je priprema svornjaka i pripadajućih keramičkih prstenova, što je prikazano na slici 4.11., te podešavanje parametara za zavarivanje u uređaj. Nakon završenog postupka zavarivanja ispitne ploče slijedi i postupak mehaničkog čišćenja keramičkih prstenova, slika 4.12.



Slika 4.11. Priprema svornjaka i pripadajućih keramičkih prstenova za zavarivanje (lijevo) i tijekom elektrolučnog zavarivanja svornjaka s keramičkim prstenovima (desno)



Slika 4.12. Mehaničko čišćenje i uklanjanje keramičkih prstenova nakon završenog zavarivanja

2) Elektrolučno zavarivanje svornjaka sa zaštitnim plinom

Drugi postupak zavarivanja svornjaka je elektrolučno zavarivanje sa zaštitnim plinom. Radi se o mješavini plina koji sadrži 82% argona i 18% ugljičnog dioksida. U tablici 4.11. prikazani su parametri koji su korišteni tijekom zavarivanja ispitnih ploča.

Tablica 4.11. Parametri zavarivanja ispitnih ploča 6-3 i 6-5

UZORAK 6-3, 1 kom			UZORAK 6-5, 1 kom		
Materijal ploče	Č 1.0038 (S235JR+N)		Materijal ploče	Č 1.4301 (X5CrNi18-10)	
Dimenzije ploče	6x680x160 mm		Dimenzije ploče	6x680x160 mm	
Svornjak	M12x70 A2-50 (bez Al kuglice) EN ISO 13918-PD	14 kom	Svornjak	M12x70 A2-50 (bez Al kuglice) EN ISO 13918-PD	14 kom
Parametri zavarivanja			Parametri zavarivanja		
<i>I</i>	760 A		<i>I</i>	772 A	
<i>L</i>	2.1 mm		<i>L</i>	2 mm	
<i>P</i>	2 mm		<i>P</i>	2 mm	
<i>t_w</i>	190 ms		<i>t_w</i>	201 ms	
SRM	bez		SRM	bez	
Protok plina	4 l/min		Protok plina	4 l/min	

Nakon toga slijedi ocrtavanje pozicija svornjaka pomoću šablone te priprema svornjaka potrebnih za zavarivanje. Odabrani svornjaci za ovu vrstu zavarivanja su M12x70 A2-50 i to bez aluminijske kuglice. Slijedi podešavanje parametara na uređaju za zavarivanje i početak zavarivanja svornjaka.

Sam tijek zavarivanja te izgled zavarenih svornjaka prikazan je na slici 4.13. U ovom postupku nema čišćenja keramičkih prstenova jer njihovu ulogu zamjenjuje zaštitni plin pa se tako šteti na vremenu nakon završenog zavarivanja svornjaka.



Slika 4.13. Prikaz tijeka zavarivanja sa zaštitnim plinom (lijevo) te izgled zavarenih svornjaka ovim postupkom (desno)

3) Elektrolučno zavarivanje svornjaka s radijalno-simetričnim magnetskim poljem

Zadnji postupak zavarivanja je elektrolučno zavarivanje svornjaka s radijalno-simetričnim magnetskim poljem. Ovdje se koristi isti zaštitni plin kao i u prethodnom postupku (mješavina argona i ugljičnog dioksida) te nema keramičkih prstenova. Parametri ovog postupka prikazani su u tablici 4.12. Za ovaj postupak zavarivanja odabrani su svornjaci M12x40 A2-50 HZ-1.

Tablica 4.12. Parametri zavarivanja ispitnih uzoraka 9-3 i 9-5

UZORAK 9-3, 1 kom			UZORAK 9-5, 1 kom		
Materijal ploče	Č 1.0038 (S235JR+N)		Materijal ploče	Č 1.4301 (X5CrNi18-10)	
Dimenzije ploče	6x680x160 mm		Dimenzije ploče	6x680x160 mm	
Svornjak	M12x40; A2-50 SOYER HZ-1	14 kom	Svornjak	M12x40; A2-50 SOYER HZ-1	14 kom
Parametri zavarivanja			Parametri zavarivanja		
<i>I</i>	772 A		<i>I</i>	772 A	
<i>L</i>	1.3 mm		<i>L</i>	1.3 mm	
<i>P</i>	3.5 mm		<i>P</i>	3.5 mm	
<i>t_w</i>	200 ms		<i>t_w</i>	203 ms	
SRM	270 mA		SRM	270 mA	
Protok plina	4 l/min		Protok plina	4 l/min	

Isto se kao i u prva dva postupka zavarivanja prvo ocrtaju pozicije svornjaka pomoću prije opisane šablone te se tad upisuju parametri zavarivanja u uređaj. Kod ovog postupka posebno je to da je putovanje magnetnog luka upravljano magnetski pa se kao rezultat toga dobivaju zavari koji su imaju manje grešaka te je spoj svornjaka i osnovnog materijala izdržljiviji u postupku ispitivanju savijanja pod kutom od 60 stupnjeva. Tijek ovog postupka te izgled ispitnih uzoraka nakon zavarivanja je prikazan na slici 4.14.



Slika 4.14. Tijek SRM postupka zavarivanja (lijevo) te izgled zavarenih ispitnih ploča (desno)

4.4. Vizualna kontrola zavarenih svornjaka na ispitnim pločama

Nakon završenog elektrolučnog zavarivanja svih ispitnih ploča, provedena je vizualna kontrola svih zavarenih uzoraka. Na slici 4.15. prikazane su zavarene ispitne ploče.

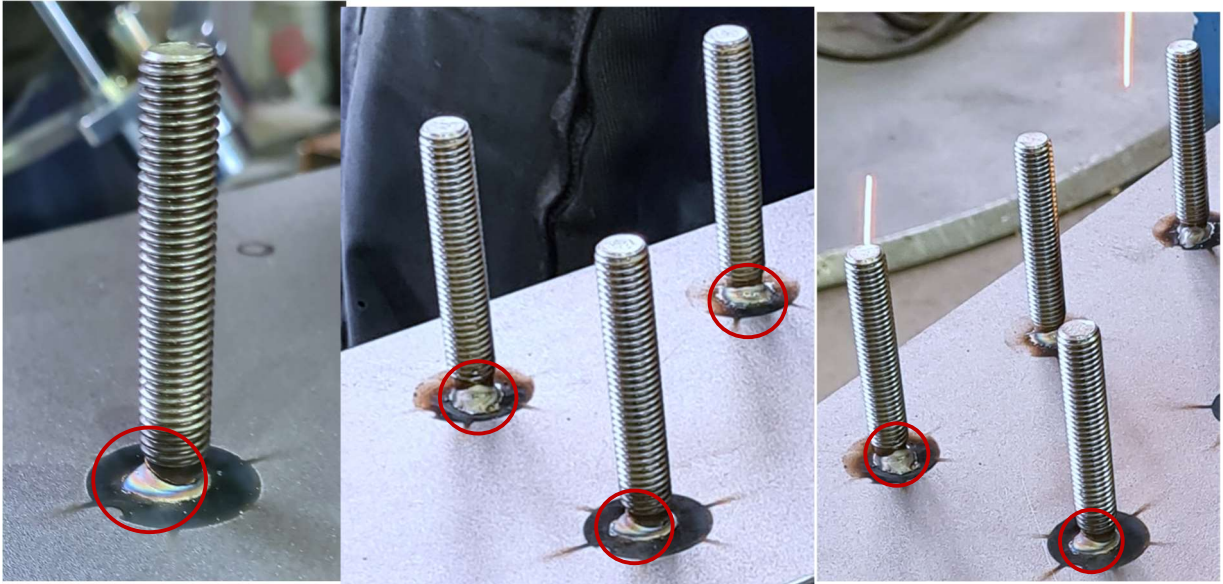


Slika 4.15. Gotovi ispitni uzorci

Kod vizualnog pregleda svornjaka elektrolučno zavarenih s radijalno-simetričnim magnetskim poljem nije uočeno nikakvo izobličenje zavarenih kružnih vijenaca oko svornjaka.

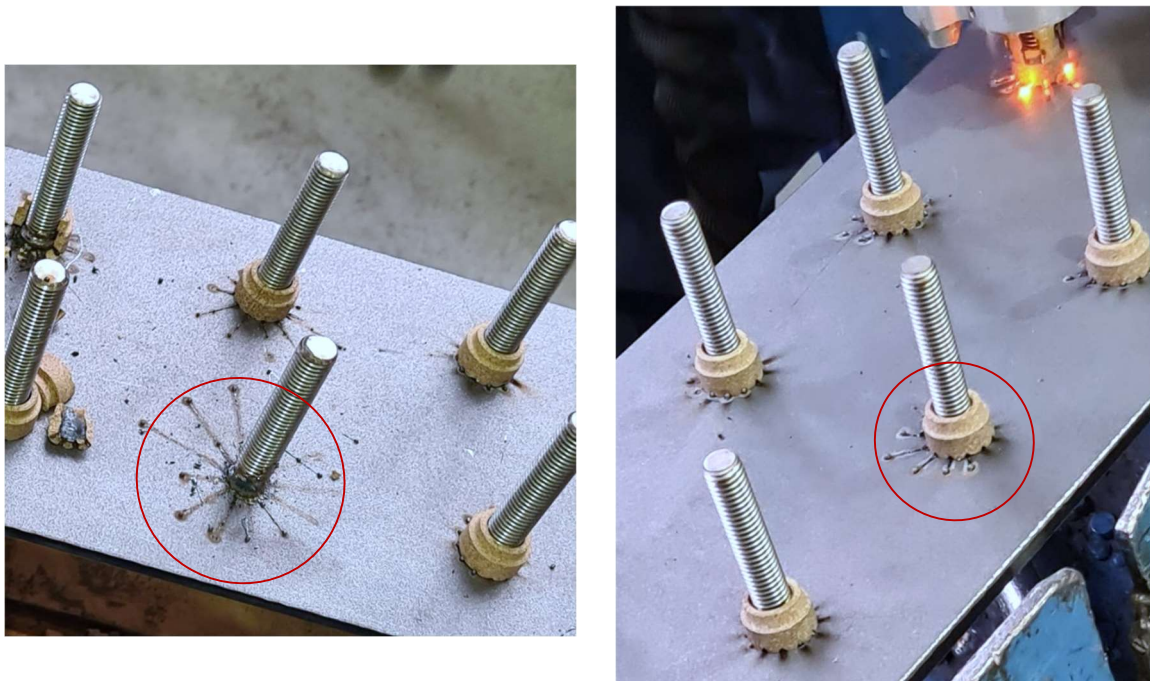
Dalje je uočeno da je najviše grešaka kod zavarenog kružnog vijenca svornjaka kod elektrolučnog zavarivanja sa zaštitnim plinom i to u obliku tzv. *Cold weld* gdje je uzrok otpuhivanje električnog luka prilikom zavarivanja ili nepravilni/nagnut pištolj zavarivanja. Slika 4.16. prikazuje izgled kod tog slučaja; vidljivo je da je kružni vijenac zavaren po cijeloj površini no njegova debljina nije jednaka sa svih strana.

Kako je prije samog postupka zavarivanja provedeno testiranje parametara zavarivanja, s kojima se kasnije i proveo postupak zavarivanja sa zaštitnim plinom, pomoću ispitivanja savijanjem pod kutom od 60 stupnjeva te nije došlo do loma u zavaru svornjaka s osnovnim materijalom; to znači da je ovo samo vizualna pogreška te da ona ne utječe na čvrstoću zavarenog spoja.



Slika 4.16. Cold weld kod ARC SG zavarivanja

Kod vizualnog pregleda elektrolučno zavarenih svornjaka s keramičkim prstenom uočeno je da je kod nekih prisutan tzv. *Hot Weld*, prikazano na slici 4.17. Vidljivo je sa slike da ovakav zavar proizvodi prekomjerno širenje taline prilikom zavarivanja što rezultira širenjem taline izvan područja keramičkog prstena u obliku prskanja. Vjerojatni uzrok tome je predugo vrijeme zavarivanja ili jakost struje zavarivanja. No, kako su ovi parametri zavarivanja provjereni savijanjem pod kutom od 60 stupnjeva i to na nekoliko ispitnih uzoraka prije samog zavarivanja; može se reći da je i ovo samo vizualna pogreška koja ne utječe na čvrstoću zavarenog spoja između svornjaka i osnovnog materijala.

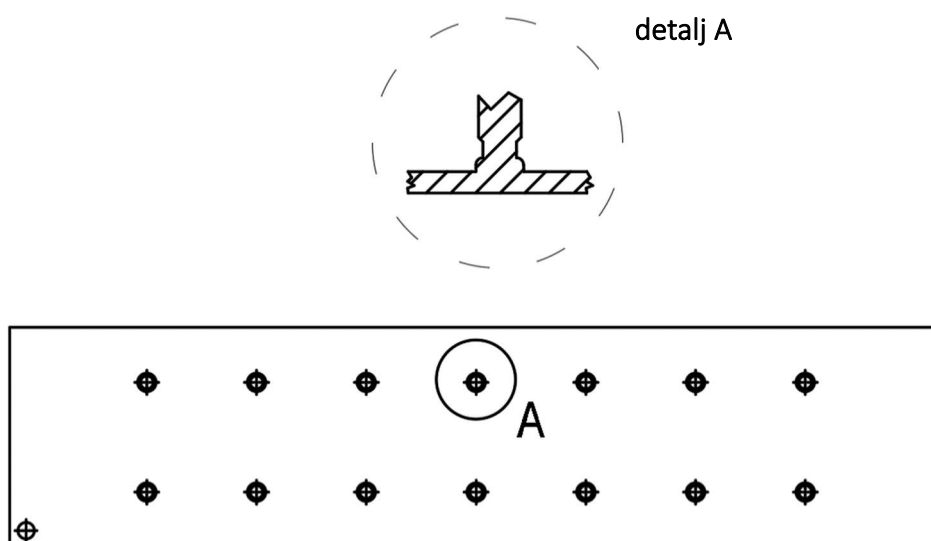


Slika 4.17. Hot weld kod ARC CF zavarivanja

4.5. Izrada makro izbrusaka

Nakon provedenog zavarivanja svornjaka na ispitne ploče te vizualne kontrole zavarenih svornjaka potrebno je napraviti uzorke za daljnju analizu. Na zavarenim ispitnim pločama potrebno je najprije označiti mjesta na kojima će se izrezivati ispitni uzorci kako bi se dobili i poprečni presjeci zavarenih svornjaka. Potrebno je izrezati po jedan uzorak od svakog postupka zavarivanja (*zavarivanje svornjaka s keramičkim prstenom, sa zaštitnim plinom i SRM postupkom*) i svakog osnovnog materijala zavarivanja (*konstrukcijski čelik 1.0038 i nehrđajući čelik 1.4301*). Izrada makro izbruska napravljena je u Laboratoriju za zavarivanje FSB-a u Zagrebu.

Na slici 4.18. dati je primjer oznake mjesta izrezivanja uzorka.



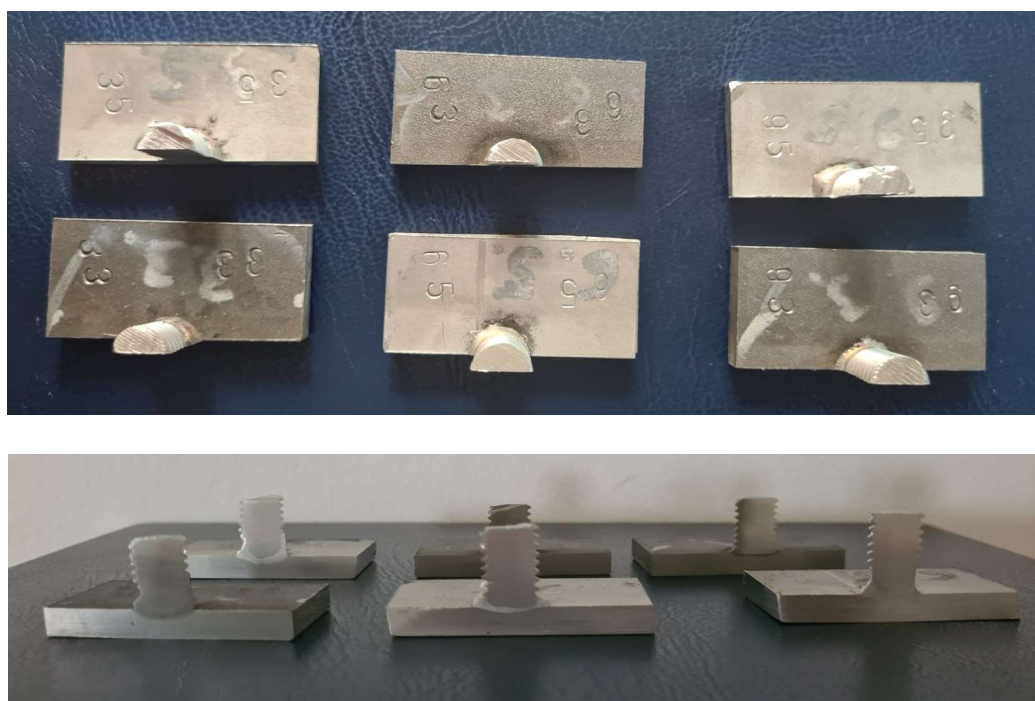
Slika 4.18. Primjer mjesta izrezivanja ispitnog uzorka

Ispitni su uzorci dalje prerezani tračnom pilom. U tablici 4.13. prikazan je način označavanja uzoraka s pripadajućom širinom i dužinom te njihovim karakteristikama.

Iz poprečnih se presjeka zavara nakon provedenog brušenja, poliranja i nagrizanja površine poprečnog presjeka dobiju makro izbrusci na kojima je moguće izmjeriti tvrdoću te analizirati geometriju zavara. Kod konstrukcijskog čelika 1.0038 napravljeno je kemijsko nagrizanje površine poprečnog presjeka u 3% nitalu, a kod nehrđajućeg čelika 1.4301 izvršeno je elektrokemijsko nagrizanje u 10% oksalnoj kiselini. Na slici 4.19. prikazani su makro izbrusci svih ispitnih uzoraka.

Tablica 4.13. Tablica izrezanih ispitnih uzoraka

	Vrsta zavarivanja	Materijal	Širina x duljina makroizbruska	Svornjak
Ispitni uzorak 3 - 3	ARC CF	Č 1.0038 (S235JR+N)	24 x 52 mm	M12 x 30 A2-50 RD
Ispitni uzorak 3 - 5	ARC CF	Č 1.4301 (X5CrNi18-10)	24 x 52 mm	M12 x 30 A2-50 RD
Ispitni uzorak 6 - 3	ARC SG	Č 1.0038 (S235JR+N)	24 x 52 mm	M12 x 70 A2-50 (bez Al kuglice) PD
Ispitni uzorak 6 - 5	ARC SG	Č 1.4301 (X5CrNi18-10)	24 x 52 mm	M12 x 70 A2-50 (bez Al kuglice) PD
Ispitni uzorak 9 - 3	ARC SRM	Č 1.0038 (S235JR+N)	24 x 52 mm	M12 x 40 A2-50 SOYER HZ-1
Ispitni uzorak 9 - 5	ARC SRM	Č 1.4301 (X5CrNi18-10)	24 x 52 mm	M12 x 40 A2-50 SOYER HZ-1



Slika 4.19. Makro izbrusci ispitnih uzoraka

4.6. Analiza makrostrukture zavarenih uzoraka

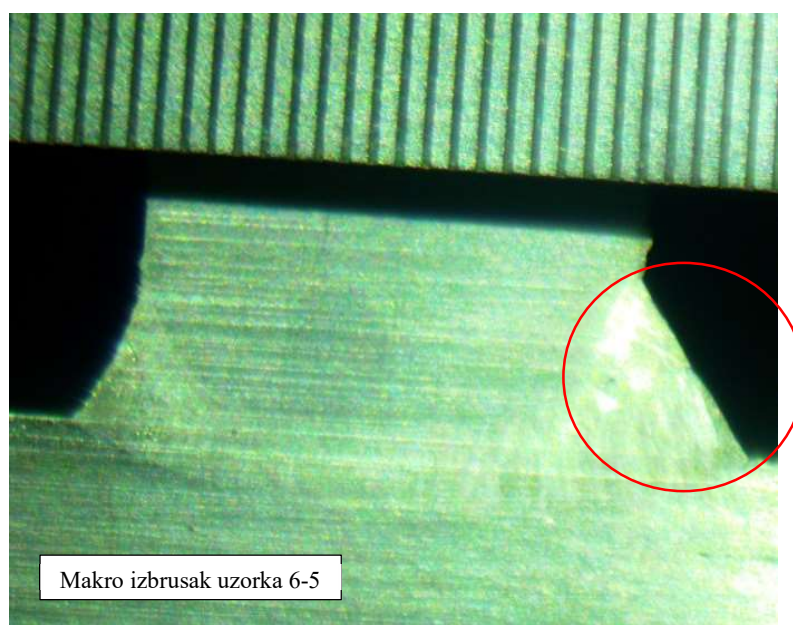
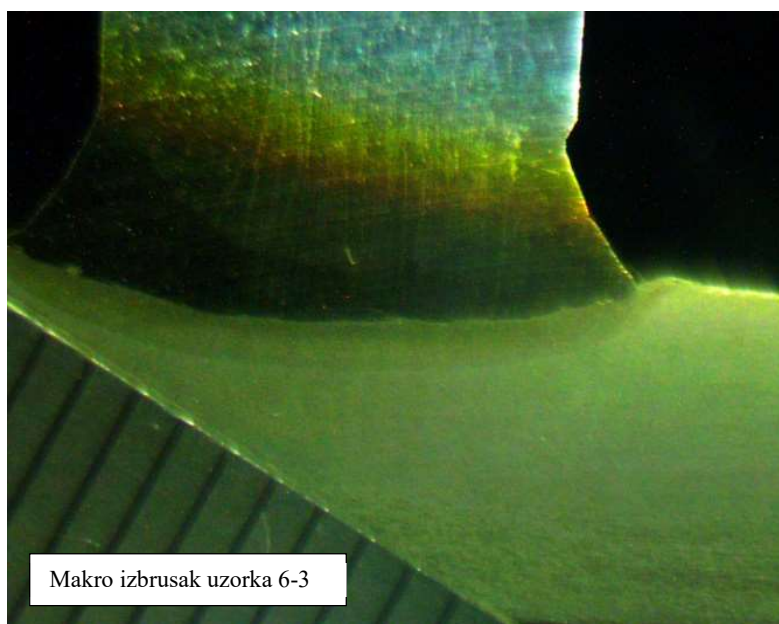
Nakon izrade makro izbrusaka, što uključuje pravilno brušenje, poliranje i nagrivanje površine poprečnog presjeka ispitnog uzorka, dobiva se uvid u geometriju zavarenog spoja svornjaka na osnovni materijal.

Poprječni presjeci makro izbrusaka uzoraka 3-3 i 3-5 prikazani su na slici 4.20. Na poprečnom presjeku makro izbruska uzorka 3-3 nisu uočeni nikakve greške ili vidljivi nedostaci. Zona taljenja je tanka ali ujednačena. Kod makro izbruska uzorka 3-5 uočena je pora koja se nalazi između zone utjecaja topline i zone taljenja. Vidljivo je i da je visina zavora s desne strane veća od visine s lijeve strane.



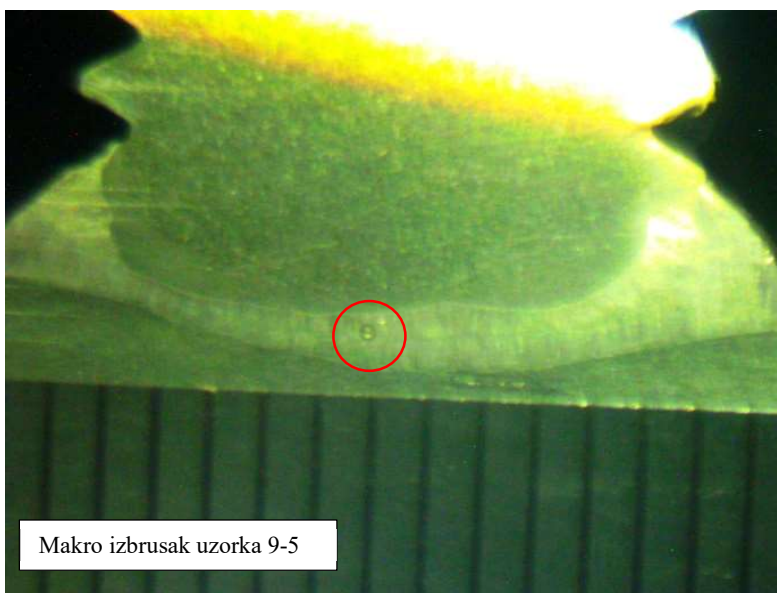
Slika 4.20. Makro izbrusci uzoraka 3-3 i 3-5

Poprječni presjeci makro izbrusaka uzoraka 6-3 i 6-5 prikazani su na slici 4.21. Kod makro izbruska 6-3 vidljiva je vrlo tanka zona taljenja ali bez drugih pogrešaka u presjeku zavarenog svornjaka. Na makro izbrusku uzorka 6-5 postignuta je dobra penetracija ali se s desne strane vidi nakupljanje zone taljenja zbog vjerojatnog puhanja električnog luka prilikom samog zavarivanja. Nisu prisutne druge greške; pukotine, poroznost, ugorine ili čvrsti uključci.



Slika 4.21. Makro izbrusci uzoraka 6-3 i 6-5

Poprječni presjeci makro izbrusaka uzoraka 6-3 i 6-5 prikazani su na slici 4.22. Kod makro izbruska uzorka 9-3 vidljiva je tanka zona taljenja, povećano taljenje u središtu zbog utjecaja zaštitnih plinova tokom zavarivanja svornjaka. Na poprečnom presjeku makro izbruska uzorka 9-5 zona taljenja je ravnomjerna ali se u središtu uočava plinski mjehurić koji je ostao zarobljen u zoni taljenja.

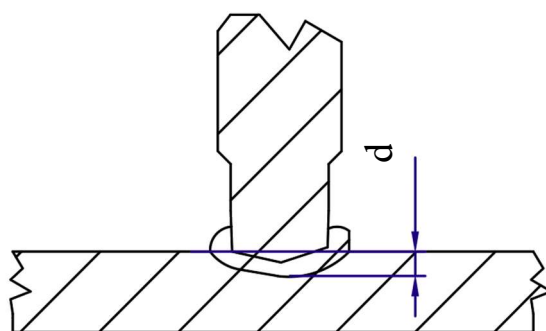


Slika 4.22. Makro izbrusci uzoraka 9-3 i 9-5

Deformacije oblika zavarenog kružnog vijenca svornjaka te pogreške na svim makro uzorcima uzorka su minimalne. Zavari su na svim analiziranim uzorcima zadovoljavajući.

4.7. Geometrija zavora

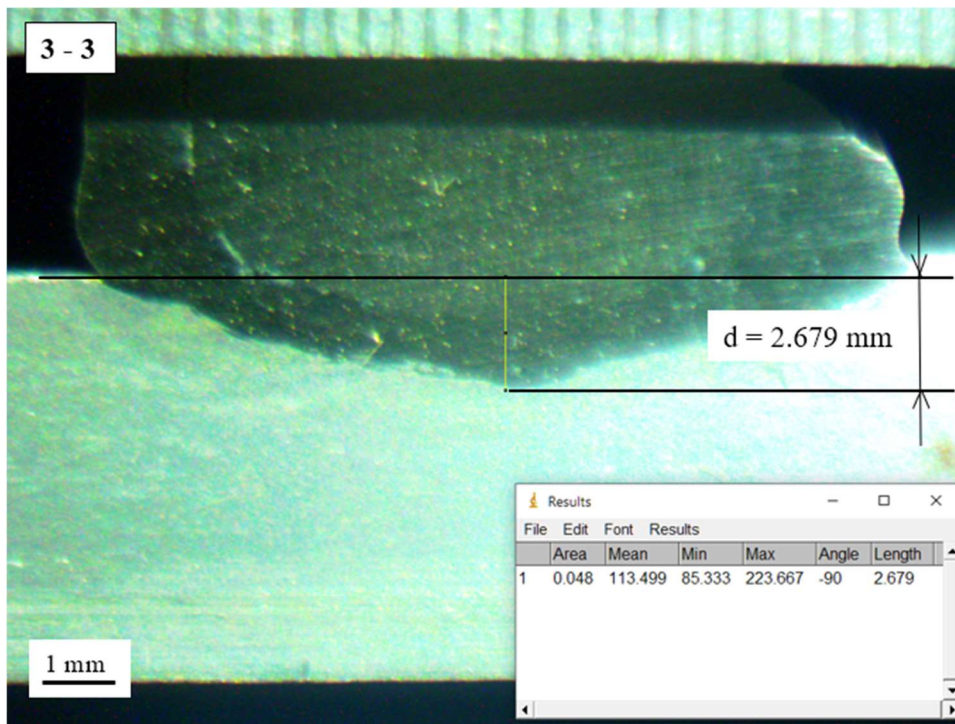
U analizu geometrije zavora ubrajamo analizu geometrije poprečnog presjeka zavarenog ispitnog uzorka. Fotografije makro izbrusaka napravljene su na svjetlosnom mikroskopu *BTC* (u laboratoriji za materijale na Sveučilištu Sjever u Varaždinu) uz povećanje od 8 puta, prikazano lijevo na slici 4.23. U geometriji zavarenih svornjaka potrebno je izmjeriti penetraciju zavora, d . Ta dimenzija prikazana je desno na slici 4.23.



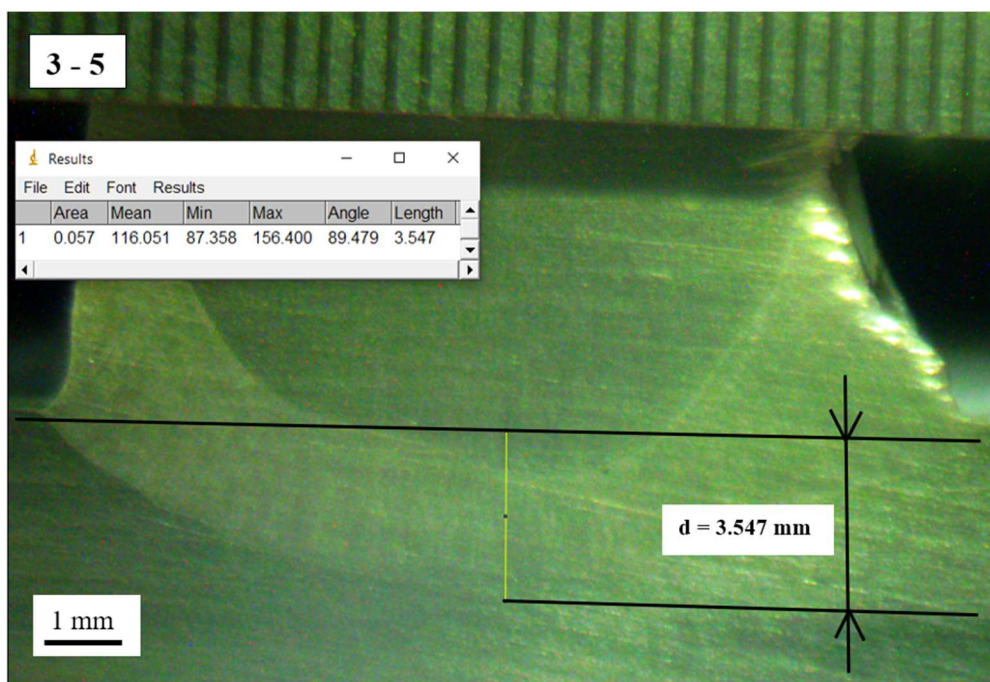
Slika 4.23. Svjetlosni mikroskop BTC (lijevo) te prikaz mjerenja karakteristične dimenzije zavora makro izbruska svornjaka (desno)

Penetracija zavora izmjerena je pomoću programa *ImageJ*. Ovaj program mjeri duljinu unutar učitane fotografije na taj način da se najprije kalibrira pomoću poznate dužine koja se nalazi na slici (ravnalo) i onda iz te označene dužine izračuna duljinu piksela. Dalje je zadaje mjerna jedinica mjerenja na osnovu čega se onda dalje mjeri bilo koja zadana dužina na učitanoj slici u programu.

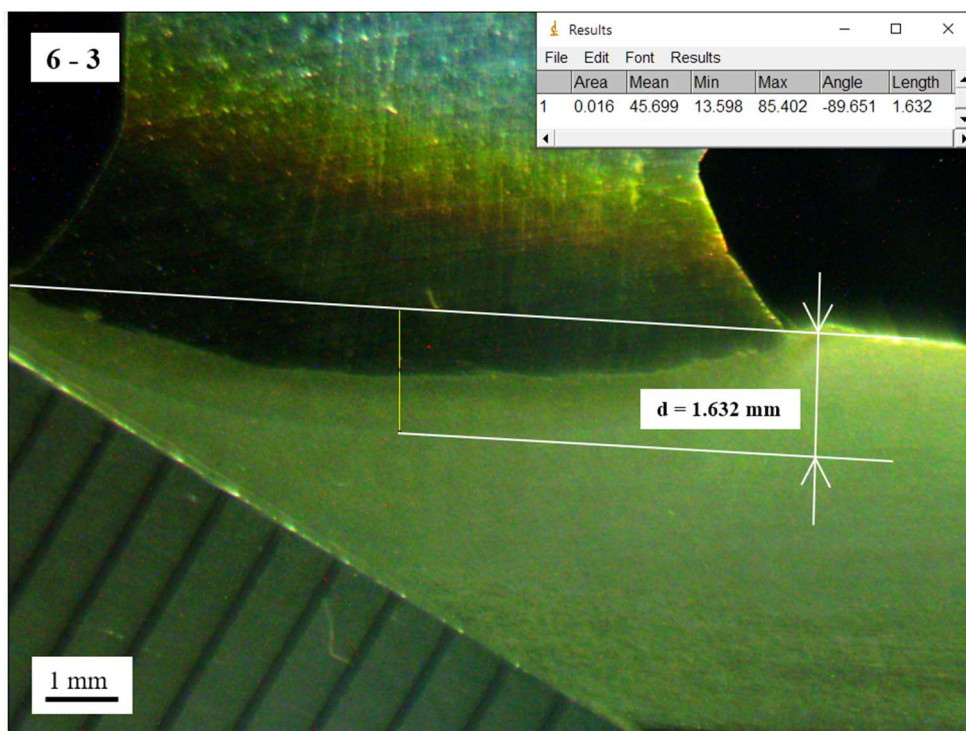
Na slikama od 4.24. do 4.29. prikazana su mjerenja penetracije zavora na makro izbruscima, a u tablici 4.14. prikazane su i sve izmjerene veličine.



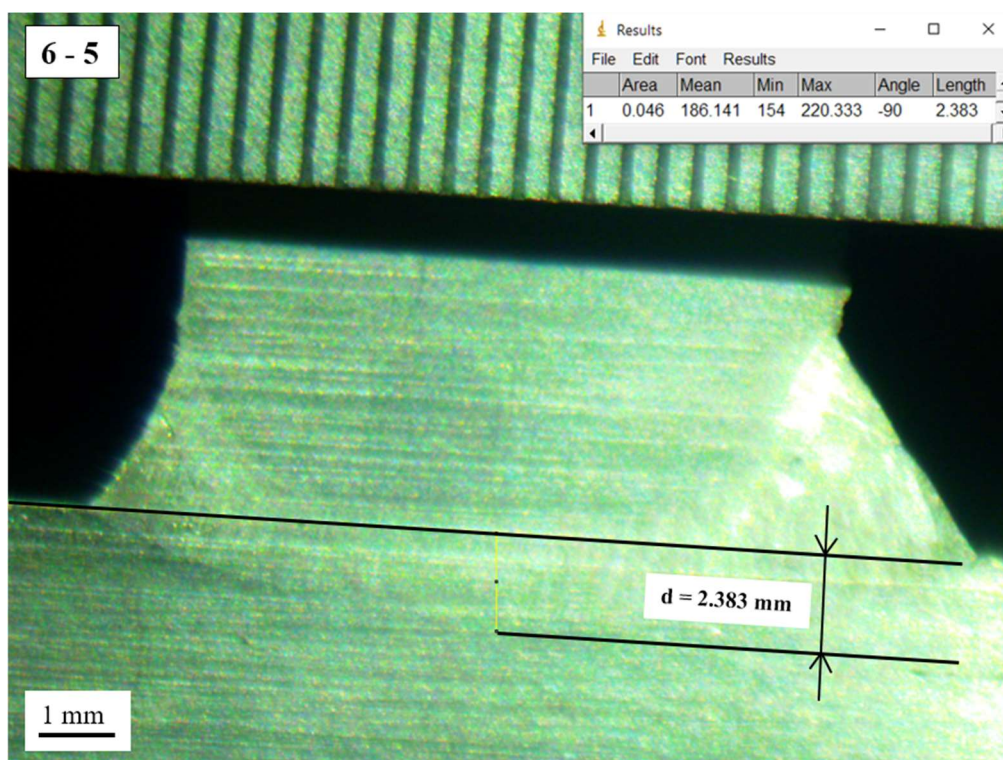
Slika 4.24. Mjerenje penetracije zavora makro izbruska uzorka 3-3



Slika 4.25. Mjerenje penetracije zavora makro izbruska uzorka 3-5



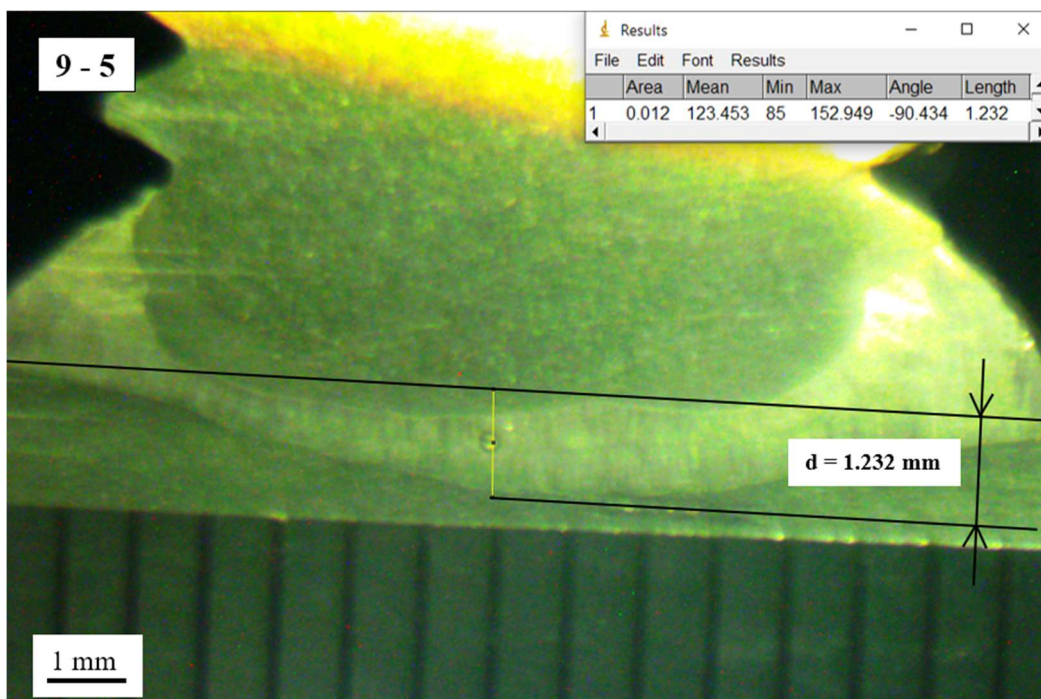
Slika 4.26. Mjerenje penetracije zavora makro izbruska uzorka 6-3



Slika 4.27. Mjerenje penetracije zavora makro izbruska uzorka 6-5



Slika 4.28. Mjerenje penetracije zavora makro izbruska uzorka 9-3



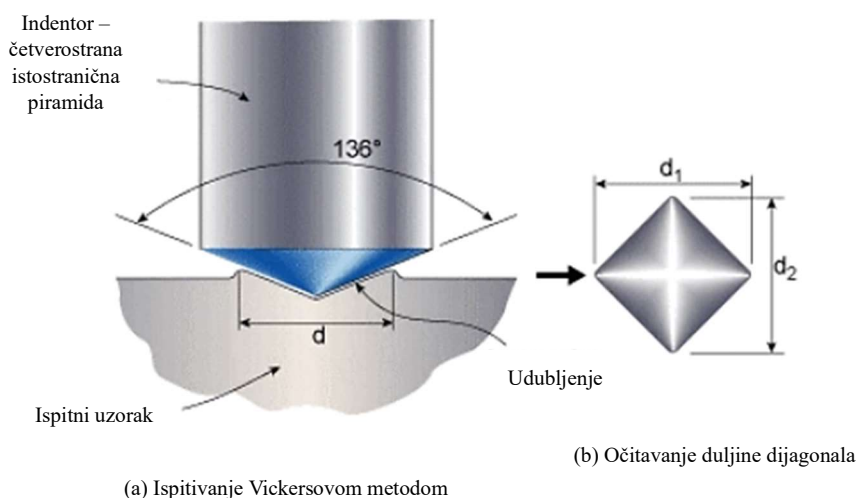
Slika 4.29. Mjerenje penetracije zavora makro izbruska uzorka 9-5

Tablica 4.14. Izmjerena penetracija geometrije zavora uzoraka

Makro izbrusak	Vrsta zavarivanja	Materijal	d [mm]
3 - 3	ARC CF	Č 1.0038 (S235JR+N)	2.679
3 - 5	ARC CF	Č 1.4301 (X5CrNi18-10)	3.547
6 - 3	ARC SG	Č 1.0038 (S235JR+N)	1.632
6 - 5	ARC SG	Č 1.4301 (X5CrNi18-10)	2.383
9 - 3	ARC SRM	Č 1.0038 (S235JR+N)	2.001
9 - 5	ARC SRM	Č 1.4301 (X5CrNi18-10)	1.232

4.8. Mjerenje tvrdoće Vickersovom metodom

Mjerenje tvrdoće napravljeno je Vickersovom metodom (HV10). Kao indenter koristila se četverostrana istostranična piramida s vršnim kutom od 136° . Budući da je udubljenje u Vickersovom testu vrlo malo ima široku primjenu. Tako se koristi za ispitivanje vrlo tankih materijala kao što su limovi, mali dijelovi ili male površine, mjerenje pojedinačnih mikrostruktura ili mjerenje otvrdnuća rezanjem dijela i izradom niza udubljenja kako bi se opisao profil promjene tvrdoće. [26, 27] Na slici 4.30. prikazan je indenter ovog ispitivanja tvrdoće, kao i postupak mjerenja dijagonala utisnutog indentora.

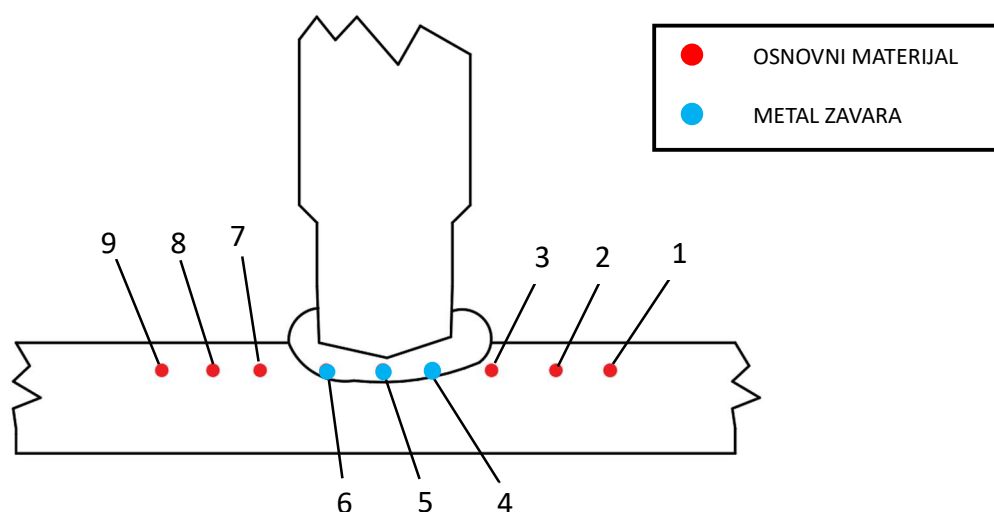


Slika 4.30. Vickersova metoda ispitivanja tvrdoće [27]

Ispitivanje se sastoji od primjene sile (opterećenja) na ispitni uzorak pomoću dijamantnog indentora kako bi se dobilo udubljenje. Dubina udubljenja na materijalu daje vrijednost tvrdoće uzoraka. Općenito vrijedi da što je udubljenje manje to je predmet tvrdi. Ovisno o sili koja se primjenjuje na ispitivani materijal ova se ispitivanja tvrdoće mogu se podijeliti na ispitivanja mikoutiskivanja i ispitivanja makroutiskivanja. Za očitavanje rezultata mjerenja koristi se mjerni mikroskop na kojem se očitavaju duljine dijagonala prema čemu se onda tvrdoća po Vickersu očitava iz tablice. Trajanje opterećenja iznosi vrlo kratko, od 10 do 15 sekundi. [26, 27]

Za potrebe ovog dijela ispitivanja odabrano je da će se ispitivanje tvrdoće obaviti na makro izbruscima uzoraka 3-3, 6-3 i 9-3. Odabrano je opterećenje iznosa od 10 kg (HV10) te je odabrano 9 točaka mjerenja; od kojih se 6 nalazi u osnovnom materijalu (OM) i 3 u zoni metalu zavara (MZ). Shema redoslijeda ispitivanje tvrdoće odabranih ispitnih uzoraka prikazana je na slici 4.31.

Kako ovaj postupak ispitivanja tvrdoće kod zavarivanja svornjaka nije normiran, točke ispitivanja tvrdoće mogu se nalazi u horizontalnom smjeru ali i u vertikalnom smjeru spoja svornjaka s osnovnim materijalom.

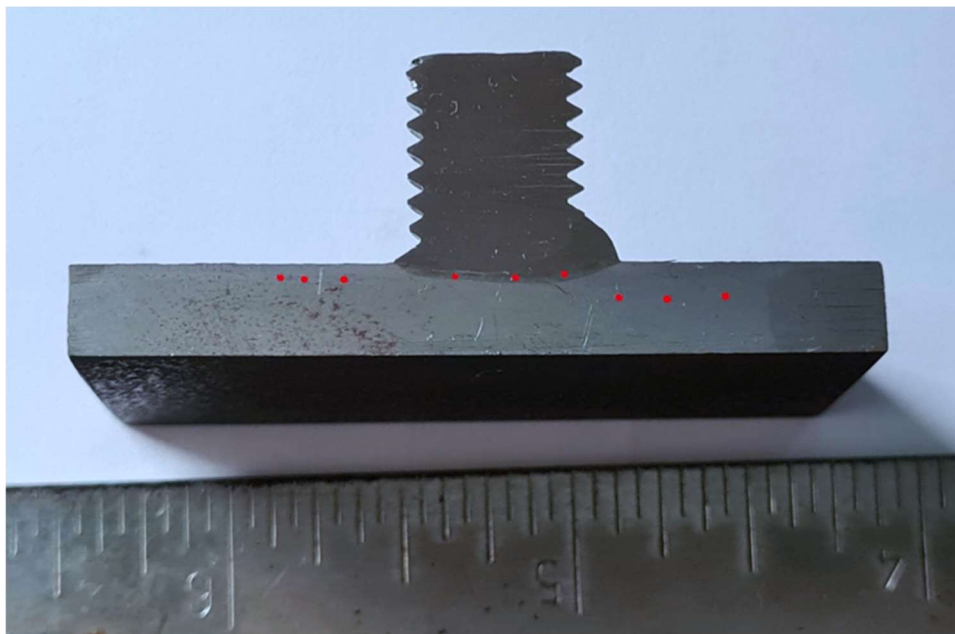


Slika 4.31. Shema redoslijeda ispitivanja tvrdoće

Na slici 4.32. prikazan je uređaj gdje je ispitana tvrdoća na makro izbruscima uzorka 3-3, 6-3 i 9-3. Radi se o tvrdomjeru proizvođača *Reicherter*. Postupka ispitivanja tvrdoće izvršen je u Laboratoriju za zavarivanje FSB-a u Zagrebu. Na slici 4.33. prikazan je raspored točaka mjerenja tvrdoće na jednom makro izbrusku zavarenog svornjaka.



Slika 4.32. Uređaj za mjerenje tvrdoće



Slika 4.33. Raspored točaka mjerenja tvrdoće na jednom makro izbrusku zavarenog svornjaka

Dobiveni rezultati ispitivanja tvrdoće makro izbrusaka ispitnih uzoraka 3-3, 6-3 te 9-3 prikazani su u tablici 4.15.

Tablica 4.15. Tablica izmjerenih vrijednosti tvrdoće HV10 na 3-3, 6-3, 9-3

Makro izbrusak ispitnog uzorka 3-3		
Redni broj mjerenja	Mjesto mjerenja	HV 10
1	OM	137.7
2	OM	144.7
3	OM	161.0
4	MZ	299.0
5	MZ	235.0
6	MZ	351.0
7	OM	108.3
8	OM	135.5
9	OM	149.7
Makro izbrusak ispitnog uzorka 6-3		
Redni broj mjerenja	Mjesto mjerenja	HV 10
1	OM	118.3
2	OM	147.1
3	OM	128.4
4	MZ	219.0
5	MZ	235.0
6	MZ	253.0
7	OM	140.7
8	OM	162.0
9	OM	163.0
Makro izbrusak ispitnog uzorka 9-3		
Redni broj mjerenja	Mjesto mjerenja	HV 10
1	OM	148.8
2	OM	136.2
3	OM	136.9
4	MZ	276.0
5	MZ	264.0
6	MZ	228.0
7	OM	209.0
8	OM	153.0
9	OM	148.8

U točkama 1, 2, 3 te 7, 8, 9 izmjerena je tvrdoća osnovnog materijala konstrukcijskog čelika S235JR+N, a u pozicijama točaka 4, 5 i 6 izmjerena je tvrdoća metala zavora. U tablici 4.16. prikazane su prosječne izračunate vrijednosti mjerenih područja.

Tablica 4.16. Prosječne vrijednosti izmjerenih tvrdoća HV10

Prosječna tvrdoća HV 10			
Područje u zavarenom spoju	Makro izbrusak 3-3	Makro izbrusak 6-3	Makro izbrusak 9-3
Osnovni materijal S235JR+N	147.8	131.3	140.6
Metal zavora	295.0	235.0	256.0
Osnovni materijal S235JR+N	131.2	155.2	170.3

4.9. Ispitivanje penetracijskom metodom

Penetracijska metoda ispitivanja zavarenih spojeva spada u površinsku metodu nerazornog ispitivanja. Osnovne značajke ispitivanja penetrantima (PT):

- Služi za otkrivanje nepravilnosti koje su otvorene prema površini, a u posebnim slučajevima i za otkrivanje propusnosti zavarenog spoja.
- Sredstva koja se koriste prilikom ispitivanja: *penetrant (tekuće sredstvo), odstranjivač, razvijač*, a pomoćna sredstva mogu biti: *čistač i emulgator*.
- Metode ispitivanja: penetracijskim tekućinama i luminiscentna metoda. [28]

Postupak ispitivanja obojenim (crvenim) penetrantom:

1. Korak: sastoji se od odmaščivanja i čišćenja površine koja se ispituje. Za čišćenje se koristi *Magnaflux Spotcheck SKC-S*. Na slici 4.34. prikazana su sredstva koja se koristila prilikom ispitivanja.



Slika 4.34. Sredstva penetracijske metode ispitivanja

2. Korak: nakon osušene površine na ispitnim pločama nanosi se penetrant crvene boje *Magnaflux Spotcheck SKL-WP2* koji se ostavlja 15 minuta za razvijanje. Slika 4.35. prikazuje ispitne ploče s nanesenim crvenim penetrantom na zavarenim površinama.



Slika 4.35. Naneseni crveni penetrant na ispitne ploče

3. Korak: slijedi čišćenje viška penetranta, te se onda nakon čišćenja i sušenja površine ispitnih ploča nanosi razvijatelj bijele boje *Magnaflux Spotcheck SKD-S2* koji tijekom razvijanja izvlači prije nanoseni crveni penetrant na mjestima zavarenog kružnog vijenca gdje se nalaze eventualne pogreške zavarivanja. To je prikazano na slici 4.36.



Slika 4.36. Stvaranje eventualnih penetracijskih indikacija

Nakon što su se proveli svi koraci penetracijskog ispitivanja zavarenih svornjaka uslijedila je vizualna kontrola. Kako se vidi i sa slika, prilikom vizualne kontrole nije pronađena nikakva pogreška u zavarenim kružnim vijencima svornjaka.

Nakon što je izvršena vizualna kontrola mogućih penetracijskih indikacija, uslijedilo je čišćenje površine zavarenih ispitnih ploča od nanesenog bijelog razvijaa. Čišćenje se obavlja pomoću obične krpe za čišćenje.

Ispitivanje penetrantima izvršeno je u dvorištu Laboratorija za zavarivanje FSB-a u Zagrebu.

4.10. Analiza rezultata

Zadatak ovog eksperimentalnog dijela diplomskog rada bio je izvršiti 3 vrste elektrolučnog zavarivanja svornjaka na radnim komadima izrađenim od konstrukcijskog čelika Č 1.0038 (S235JR+N) i nehrđajućeg čelika Č 1.0038 (X5CrNi18-10) te proučiti kvalitetu zavarenog spoja. Prema tome, bilo je potrebno odabrati parametre zavarivanja koji će dati dobre i kvalitetne rezultate zavarivanja svornjaka.

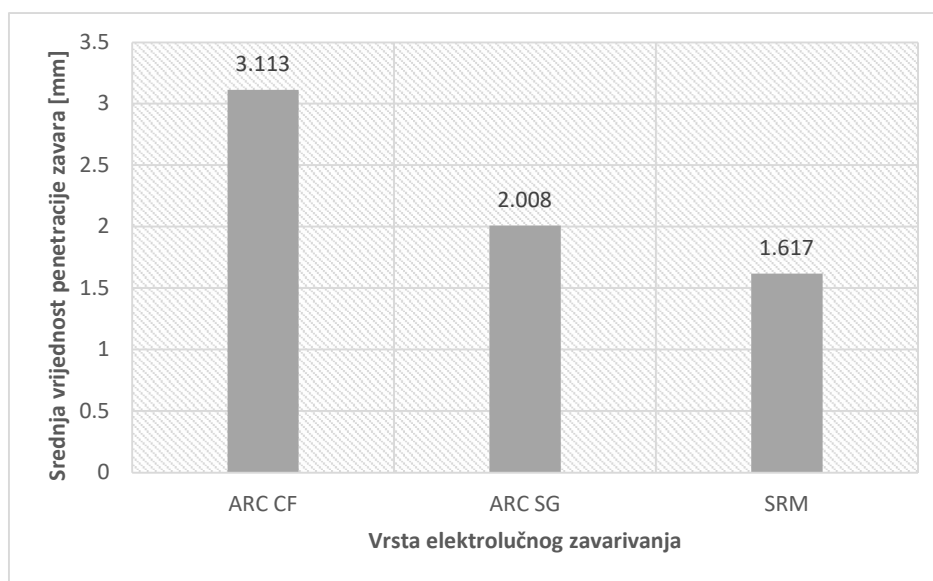
Parametri koji su odabrani prema tablicama proizvođača, su nakon procesa zavarivanja bili podvrgnuti ispitivanjem savijanja pod kutom od 60 stupnjeva. To ispitivanje savijanja provelo se nakon sve tri vrste elektrolučnog zavarivanja svornjaka na radne komade.

Nakon izvršenih procesa zavarivanja, uslijedila je vizualna kontrola zavarenih svornjaka koja je pokazala da je najviše grešaka uočeno kod elektrolučnog zavarivanja sa zaštitnim plinom i to u obliku hladnog zavara (engl. *Cold weld*) gdje je uzrok bio ili otpuhivanje električnog luka prilikom zavarivanja ili nepravilno nagnut pištolj tokom samog procesa zavarivanja. Kod elektrolučno zavarenih svornjaka pomoću radijalno-simetričnog magnetskog luka nisu uočeni nikakvi vidljivi nedostaci na kružnim vijencima zavarenih svornjaka. U vizualnoj kontroli elektrolučno zavarenih svornjaka s keramičkim prstenom uočeno je da je kod nekih zavarenih svornjaka prisutna pogreška u obliku toplog zavara (engl. *Hot weld*). Ova pogreška uočava se po tome što je talina raspršena izvan područja uklonjenog keramičkog prstena te je uzrok tome predugo vrijeme zavarivanja ili prejaka struja zavarivanja. Kako su parametri zavarivanja bili prije ispitani pomoću savijanja pod kutom od 60 stupnjeva; zaključeno je da su ovo samo vizualne pogreške koje neće utjecati na čvrstoću zavarenog spoja.

Izradom makro izbrusaka zavarenih svornjaka dobiven je uvid u eventualne pogreške nastale prilikom samog procesa zavarivanja. Kod elektrolučnog zavarivanja s keramičkim prstenom u makro izbrusku 3-3 nisu uočene nikakve pogreške, a kod makro izbruska 3-5 uočena je jedna pora koja se nalazi između zone utjecaja topline i zone taljenja te da je visina zavara s jedne strane veća naspram druge strane. Kod elektrolučnog zavarivanja sa zaštitnim plinom u makro izbrusku 6-3 nije uočena nikakva pogreška, a kod makro izbruska 6-5 uočeno je nakupljanje zone taljenja s jedne strane zavara kao posljedica puhanja električnog luka prilikom procesa samog zavarivanja. Zone taljenja su tanke ali ujednačene kao i kod makro izbrusaka uzoraka 3-3 i 3-5. Kod elektrolučnog zavarivanja s radijalno-simetričnim magnetskim lukom u makro izbruscima uočena je tanka zona taljenja i povećano taljenje u središtu zbog utjecaja zaštitnih plinova prilikom procesa zavarivanja svornjaka. Kod makro izbruska 9-5 u metalu zavara uočen je i plinski mjehurić koji je ostao zarobljen u procesu zavarivanja.

Sljedeća vrijednost koja je bila izmjerena je dubina penetracije zavara. Ova veličina izmjerena je pomoću programa *ImageJ*. Kako je i prije uočeno, iznos penetracije zavara je na svim izmjerenim makro izbruscima vrlo nizak. Izračunom srednje dubine penetracije svakog postupka zasebno vidljivo je da elektrolučno zavarivanje s keramičkim prstenom ima najveći iznos penetracije zavara, dok najmanji ima elektrolučno zavarivanje s radijalno-simetričnim magnetskim poljem.

Na slici 4.37. prikazan je graf sa srednjim dubinama penetracije zavara ovisno o vrsti elektrolučnog zavarivanja.

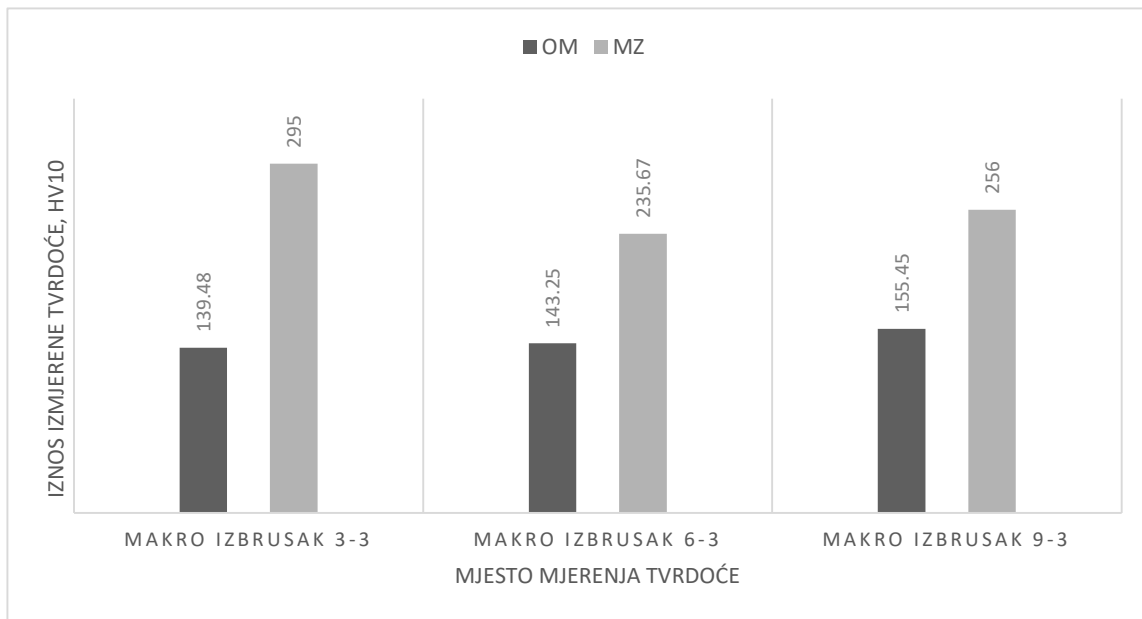


Slika 4.37. Usporedba srednjih vrijednosti penetracije zavara

Ispitivanje tvrdoće provedeno je na svim makro izbruscima osnovnog materijala konstrukcijskog čelika 1.0038 pomoću Vickersove metode ispitivanja. Iz dobivenih rezultata ispitivanja tvrdoće Vickersovom metodom (HV10) uočeno je da su najveće vrijednosti tvrdoće izmjerene u metalu zavara kod svih ispitanih uzoraka. Najmanje vrijednosti tvrdoće izmjerene su u osnovnom materijalu ispitne ploče kod svih ispitanih uzoraka.

Kako bi se odredila kvaliteta cjelokupnog zavarenog spoja svornjaka i radne ispitne ploče, najveću važnost ima usporedba vrijednosti tvrdoće u osnovnom materijalu i u metalu zavara. Iz dobivenih mjerenja vidi se da su vrijednosti tvrdoće zavara veće nego u osnovnom materijalu konstrukcijskog čelika 1.0038.

Slika 4.38. prikazuje graf srednjih vrijednosti tvrdoća osnovnog materijala konstrukcijskog čelika 1.0038 i vrijednosti metala zavara kod sva 3 ispitana makro izbrusaka.



Slika 4.38. Srednje vrijednosti izmjerene tvrdoće osnovnog materijala Č 1.0038 i metala zavara kod svih ispitanih makro izbrusaka

Iz dobivenih grafova vidljivo je da se razlikuju srednje vrijednosti tvrdoće osnovnih materijala svih 3 ispitanih makro izbrusaka. Posebno se vidi razlika u srednjim vrijednostima ispitane tvrdoće u metalu zavara svih 3 makro uzoraka. To povećanje vrijednosti tvrdoće u metalu zavara proizlazi iz promjene strukture i svojstva materijala prilikom procesa zavarivanja. Odabrani parametri zavarivanja rezultirali su unosom topline koja je utjecala na povećanje tvrdoće i čvrstoće zavarenog spoja posebice kod elektrolučnog zavarivanja s keramičkim prstenom i kod elektrolučnog zavarivanja svornjaka radijalno-simetričnim magnetskim poljem.

Vizualna kontrola nakon provedenog neraznog ispitivanja penetrantima pokazala je da nema vidljivih pogrešaka u zavarenim kružnim vijencima svornjaka, što je potvrdilo da je vizualna kontrola nakon samih postupaka elektrolučnih zavarivanja bila točna i da uočene pogreške na zavarenim spojevima svornjaka i radnog komada (ispitne ploče) su samo estetskog tipa koje ne utječu na čvrstoću dobivenih zavarenih spojeva.

5. ZAKLJUČAK

Elektrolučni postupci zavarivanja svornjaka mogu se svrstati u zasebnu grupu elektrolučnog zavarivanja zbog njihove različitosti u odnosu na konvencionalne postupke elektrolučnog zavarivanja. Ovaj postupak zavarivanja može se primijeniti na konstrukcijskom čeliku, nehrđajućem čeliku i legurama aluminija te bakrenim legurama. Svornjaci mogu biti bilo kojeg oblika ili veličine pa tako postoje stotine vrste njihovih mogućih oblika. Elektrolučno zavarivanje svornjaka može se koristiti svugdje u metalnim konstrukcijama i metaloprerađivačkoj industriji te se već desetljećima pokazuje kao sigurna i isplativa metoda zavarivanja upravo zbog stvaranja "nevidljivih spojeva" između svornjaka i osnovnog materijala. Raspon primjene proteže se od čeličnih konstrukcija i konstrukcija mostova, kompozitnih konstrukcija i konstrukcija fasada do elektrana, konstrukcija industrijskih peći, konstrukcije vozila i u brodogradnji, prilikom konstrukcije kotlova i spremnika, postrojenja za kućanstvo.

Kvalitetno zavaren svornjak nosi sa sobom pravilni odabir parametara zavarivanja kao i prikladnu vrstu elektrolučnog zavarivanja. Prilikom odabira vrste elektrolučnog zavarivanja treba u obzir uzeti promjer svornjaka koji će se zavarivati, materijal svornjaka, položaj zavarivanja, kakva je površina radnog komada i koja je debljina radne površine na koju će se zavarivati. Svaka vrsta elektrolučnog zavarivanja sa sobom nosi sve više negativnih faktora koji bi nepravilnim parametrima mogli utjecati na kvalitetu i čvrstoću zavarenog spoja svornjaka i radne ploče. Parametri zavarivanja na koje bi posebno trebalo pripaziti prilikom izvođenja postupka elektrolučnog zavarivanja svornjaka su: polaritet, struja zavarivanja, napon luka, vrijeme zavarivanja, odizanje svornjaka pri zavarivanju, radni dio svornjaka te brzina uranjanja svornjaka. Osim tih parametara potrebno je pripaziti na vrstu zaštitnog plina koji se koristi prilikom zavarivanja, na suhoću keramičkog prstena s kojim se zavaruje te na sprječavanje uzroka puhanja električnog luka zavarivanja pravilnom raspodjelom uzemljenja/mase te dodatne mase na radnoj ploči prilikom zavarivanja. Odabrani parametri zavarivanja uvijek se mogu provjeriti pomoću savijanja pod kutom od 60 ili 30 stupnjeva ovisno o vrsti elektrolučnog zavarivanja koja se koristila prilikom spajanja svornjaka i radne ploče.

U eksperimentalnom dijelu rada cilj je bio provesti tri predviđene vrste elektrolučnog zavarivanja: elektrolučno zavarivanje svornjaka s keramičkim prstenom (koje spada u jedno od najčešćih elektrolučnih zavarivanja svornjaka), elektrolučno zavarivanje sa zaštitnim plinom te elektrolučno zavarivanje svornjaka s radijalno-simetričnim magnetskim poljem (koje spada u najnoviju vrstu elektrolučnog zavarivanja svornjaka ili matica). Odabrani materijali ispitnih ploča gdje su se svornjaci zavarivali jesu najviše upotrebljavani materijali u industriji izrade kotlova za transformatore, riječ je o konstrukcijskom čeliku 1.0038 te o nehrđajućem čeliku

1.4301. Nakon provedbe svih vrsta predviđenih postupaka elektrolučnih zavarivanja svornjaka provedena su brojna eksperimentalna ispitivanja kako bi se utvrdila kvaliteta zavarenog spoja svornjaka i radnog komada (ploče).

Izradom makro izbrusaka i analizom provedenih eksperimentalnih ispitivanja može se zaključiti da:

- Najviše pogrešaka kod vizualna kontrole zavarenih svornjaka ima kod elektrolučnog zavarivanja s keramičkim prstenom te kod elektrolučnog zavarivanja sa zaštitnim plinom. Kod zavarivanja s keramičkim prstenom posebno treba pripaziti na prskanje taline izvan keramičkog prstena zbog moguće opasnosti za operatera prilikom zavarivanja, a kod zavarivanja sa zaštitnim plinom na skretanje/puhanje električnog luka prilikom procesa zavarivanja. Iako se jasno vide pogreške na zavarenom vijencu oko svornjaka u tim slučajevima, one ne utječu na samu kvalitetu i čvrstoću zavarenog spoja svornjaka i osnovnog materijala.
- Analizom makro izbrusaka kod elektrolučnog zavarivanja s keramičkim prstenom zona taljenja je dovoljno široka no zbog prskanja taline javlja se nejednaka visina zavara sa svih strana kružnog vijenca. Kod druga dva postupka zavarivanja, elektrolučno zavarivanje s plinom i SRM postupka uočena je tanka ali ujednačena zona taljenja s povećanim taljenjem u središtu zbog utjecaja plinova tokom postupka zavarivanja. Time se omogućuje zavarivanje svornjaka na vrlo tanke limove, bez da se gubi čvrstoća i tvrdoća zavarenog spoja. Dokazano je da svornjaci zavareni tim dvama postupcima imaju veću čvrstoću na ispitivanjima savijanjem.
- Mjerenjem penetracije zavara zaključuje se da je ova vrijednost najveća kod elektrolučnog zavarivanja s keramičkim prstenom, a najmanja kod elektrolučnog zavarivanja sa zaštitnim plinom i elektrolučnog zavarivanja s radijalno-simetričnim magnetskim poljem.
- Mjerenjem tvrdoće osnovnog materijala konstrukcijskog čelika 1.0038 i metala zavara nastalog zavarenog spoja vidljiv je porast tvrdoće u metalu zavara kod svih 3 ispitanih makro izbrusaka. To povećanje vrijednosti tvrdoće u metalu zavara proizlazi iz promjene strukture i svojstva materijala prilikom procesa elektrolučnog zavarivanja svornjaka.
- Penetracijskom metodom nerazornom ispitivanja potvrđena je vizualna kontrola zavarenih ispitnih uzoraka jer prilikom vizualne kontrole, nakon nasenog bijelog razvijaača, nije uočena niti jedna pogreška na kružnom vijencu zavarenih svornjaka na ispitne ploče.

Eksperimentalnim dijelom diplomskog rada dokazano je da noviji postupci zavarivanja svornjaka (elektrolučno zavarivanje sa zaštitnim plinom i SRM) mogu zamijeniti zavarivanje svornjaka s keramičkim prstenovima, barem što se tiče zavarivanja na tanjim limovima/pločama.

Za deblje limove od 6 mm trebalo bi provesti dodatna istraživanja kako bi se utvrdila ova mogućnost. Tanka i ujednačena zona taljenja te povećanje tvrdoće u metalu zavara tako ne predstavljaju opasnost od pojavljivanja pogrešaka u kružnom vijencu zavarenog svornjaka. Kod tih metoda nedostaci su izrazito skupa opremi potrebna za zavarivanje te skupi dodatni materijal (potrebna posebna vrsta svornjaka). Neke od brojnih prednosti ovih postupaka su: moguća proizvodnja komponenti u velikim serijama, smanjeno prodiranje svornjaka u osnovni materijal tijekom zavarivanja, potrebna je manja energija i kraće vrijeme zavarivanja; ekonomičnost postupaka, kod SRM postupaka ističe se da nije potreban keramički prsten pa čak niti u ograničenim položajima navarivanja (npr. vertikalni položaj).

6. LITERATURA

- [1] Kovacevic, R.: "Welding Processes", IntechOpen, 2012.
- [2] "Bolzenschweißen", s interneta, <https://de-academic.com/dic.nsf/dewiki/187150#Geschichte>, pristupljeno 04. svibnja 2023.
- [3] "The History of Stud Welding and Using Stud Welding Equipment Today", s interneta, <https://norfas.com/history-using-stud-welding-equipment/>, pristupljeno: 25. ožujka 2023.
- [4] "The SRM effect", Technical journal for welding and allied processes, Issue 05 - 2014, EuroBLECH 2014
- [5] "Stud Welding: Everything you need to know", HBS, s interneta, [Stud welding: everything you need to know | HBS \(hbs-info.com\)](https://www.hbs-info.com/stud-welding-everything-you-need-to-know/), pristupljeno: 26. ožujka 2023.
- [6] "What is stud welding?", StwF Studwelding Fasteners, s interneta, <https://www.studwelding-fasteners.com/index.php/what-is-stud-welding/>, pristupljeno: 26. ožujka 2023.
- [7] "Stud welding – B.S.N. the professional fastener", s interneta, [Stud_Welding.pdf \(bsfastener.com\)](https://www.bsfastener.com/stud-welding.pdf), pristupljeno: 03. travnja 2023.
- [8] "IWE – ostali postupci zavarivanja", Hrvatsko društvo za tehniku zavarivanja, Zagreb
- [9] Chambers, A.H.: "Principles and Practices of Stud Welding", PCI Journal, 2001.
- [10] "Nelweld 4000 and 6000 – Operations and Service Manual, Manual Version 1.19", Nelson Stud Welding, 2008.
- [11] "HRN EN ISO 14555:2017 Zavarivanje – Elektrolučno zavarivanje svornjaka od metalnih materijala", četvrto izdanje, 2017.
- [12] "Stud Weld Inspection and Testing", cwbgrouop, s interneta, [Stud Welding Inspection and Testing Poster \(cwbgrouop.org\)](https://www.cwbgrouop.org/stud-weld-inspection-and-testing-poster), pristupljeno: 06. travnja 2023.
- [13] "Arc Stud Welding Fundamentals", Miller Welds, 2005.
- [14] "BMK-16i Stud Welder Operating Instructions", Soyer, 2013.
- [15] "What is Stud Welding", Simulo automation, s interneta, <http://automation.simulo.it/eng/what-is-stud-welding/>, pristupljeno: 07. travnja 2023.
- [16] "What is stud welding?", Sunbelt Stud Welding INC., s interneta, [07-General-Information-on-Stud-Welding-Sunbelt-Stud-Welding-Catalog.pdf \(sunbeltstudwelding.com\)](https://www.sunbeltstudwelding.com/07-General-Information-on-Stud-Welding-Sunbelt-Stud-Welding-Catalog.pdf), pristupljeno: 07. travnja 2023.
- [17] "The Drawn Arc stud welding method", StwF Studwelding Fasteners, 2019., s interneta, <https://www.studwelding-fasteners.com/index.php/669-2/>, pristupljeno: 07. travnja 2023.

- [18] "Stud, Ferrule & Accessory Catalog", Nelson Stud Welding, 2017., s interneta, <https://www.stanleyengineeredfastening.com//media/Web/SEF/Resources/Docs/Nelson/2018StandardCatalog.pdf> , pristupljeno: 10. travnja 2023.
- [19] "CSW Catalog", Complete Stud Welding, 2014., s interneta, <http://completestudweld.com/arc-stud-welding/> , pristupljeno: 10. travnja 2023.
- [20] "Stud welding processes", Simulo Automation, s interneta, <http://automation.simulo.it/eng/stud-welding-processes/> , pristupljeno: 11. travnja 2023.
- [21] "PH-3N Stud Welding Gun – Product information". Soyer, s interneta, [SOYER_Produktkatalog_2022 \(soyer-shop.de\)](http://www.soyer-shop.de) str 55., pristupljeno: 12. travnja 2023.
- [22] "PH-3N SRM - SRM stud welding gun", Soyer, s interneta, <https://pdf.directindustry.com/pdf/soyer/ph-3n-srm/20409-980224.html#open687721> , pristupljeno: 12. travnja 2023.
- [23] "Welding studs for Drawn arc stud welding with ceramic ferrule", Bolte, s interneta, [Welding_studs_drawn_arc_ceramic_ferrule.pdf \(bolte.gmbh\)](http://www.bolte-gmbh.de) , pristupljeno: 13. travnja 2023.
- [24] "HZ - Bolzen PD M12x70 A2-50", Bolzenschweisstechnik Hruschka, s interneta, [HZ-Bolzen PD M 12x70 A2-50](http://www.bolzenschweisstechnik.de) , pristupljeno: 13. travnja 2023.
- [25] "Products – Weld Fasteners 2015 - 2016", Soyer, s interneta, [SOYER Weld Fasteners - 2015 - Technical data](http://www.soyer-shop.de) , pristupljeno: 13. travnja 2023.
- [26] "Principle and applications of the Vickers method", Diamond hardness tester, 2020., s interneta, [Principle and Applications of the Vickers Method \(hardnessgauge.com\)](http://www.hardnessgauge.com). pristupljeno: 03. srpnja 2023.
- [27] "Vickers Hardness Testing", Wermac, s interneta, [Vickers hardness test method \(wermac.org\)](http://www.wermac.org), 03. srpnja 2023.
- [28] "Prikaz metoda nerazornih ispitivanja", FSB, 2011., s interneta, https://www.fsb.unizg.hr/atlantis/upload/newsboard/01_11_2010_13677_zav_&_mont_2010-11_dio2.pdf , pristupljeno: 03. srpnja 2023.

POPIS SLIKA

Slika 2.1. Prikaz različitih vrsta svornjaka [5]	3
Slika 2.2. Prikaz opreme za elektrolučno zavarivanje svornjaka [8]	6
Slika 2.3. Dijelovi pištolja za zavarivanje svornjaka [9]	7
Slika 2.4. Primjer tablica s preporučenim parametrima zavarivanja [10]	9
Slika 2.5. Ispitivanje savijanjem pod kutom od 60 stupnjeva [14]	14
Slika 2.6. Ispitivanje savijanjem pod kutom od 60 stupnjeva u praktičnom primjeru	14
Slika 2.7. Ispitivanje savijanjem pod kutom od 30 stupnjeva - na desnoj strani se vidi 3D prikaz, a na lijevoj strani presjek testa [10, 11]	15
Slika 2.8. Primjena zavarivanja svornjaka [15]	16
Slika 3.1. Prikaz različitih vrsta svornjaka za elektrolučno zavarivanje [13]	17
Slika 3.2. Shematski prikaz elektrolučnog zavarivanja svornjaka sa zaštitnim prstenom [10]	18
Slika 3.3. Prikaz pripreme prije početka zavarivanja (lijevo) te postupak skidanja keramičkih prstenova nakon zavarivanja (desno)	19
Slika 3.4. Vrste keramičkih prstenova ovisno o poziciji zavarivanja svornjaka [19]	20
Slika 3.5. Prikaz peći za sušenje elektroda i keramičkih prstenova (lijevo) te osušenih keramičkih prstenova (desno)	21
Slika 3.6. Shematski prikaz elektrolučnog zavarivanja svornjaka sa zaštitnim plinom [17]	22
Slika 3.7. Prikaz postupka elektrolučnog zavarivanja svornjaka sa zaštitnim plinom (lijevo) te izgled zavarenih svornjaka (desno)	22
Slika 3.8. Shematski prikaz elektrolučnog zavarivanja svornjaka s radijalno simetričnim magnetskim poljem [14, 20]	24
Slika 3.9. Postavljanje pištolja zavarivanja u poziciju zavarivanja	24
Slika 3.10. Proces zavarivanja SRM postupkom	25
Slika 3.11. Nepravilan zavar svornjaka uzrokovan puhanjem luka	26
Slika 3.12. Uravnoteženo uzemljenje: shema (lijevo) i praktičan primjer (desno) [14]	26
Slika 4.1. Soyer BMK-16i [14]	29
Slika 4.2. Izvor struje za zavarivanje SOYER BMK-16i Stud Welder u proizvodnom pogonu	29
Slika 4.3. Pištolj za zavarivanje SOYER PH-3N	31
Slika 4.4. Pištolj za zavarivanje SOYER PH-3N SRM	32
Slika 4.5. RD svornjak M12x70 A2-50 [23]	34
Slika 4.6. Tehnički podaci keramičkog prstena RF 12 [23]	35
Slika 4.7. PD svornjak M12x70 A2-50 [24]	36

Slika 4.8. HZ-1 M12x40 A2-50 svornjak [25]	37
Slika 4.9. Dimenzije ispitnih ploča	38
Slika 4.10. Šablona za ocrtavanje pozicija svornjaka (lijevo) i postupak ocrtavanja pozicija na ispitnoj ploči (desno)	40
Slika 4.11. Priprema svornjaka i pripadajućih keramičkih prstenova za zavarivanje (lijevo) i tijek elektrolučnog zavarivanja svornjaka s keramičkim prstenovima (desno)	40
Slika 4.12. Mehaničko čišćenje i uklanjanje keramičkih prstenova nakon završetka zavarivanja	41
Slika 4.13. Prikaz tijeka zavarivanja sa zaštitnim plinom (lijevo) te izgled zavarenih svornjaka ovim postupkom (desno)	42
Slika 4.14. Tijek SRM postupka zavarivanja (lijevo) te izgled zavarenih ispitnih ploča (desno)	43
Slika 4.15. Gotovi ispitni uzorci	44
Slika 4.16. Cold weld kod ARC SG zavarivanja	45
Slika 4.17. Hot weld kod ARC CF zavarivanja	45
Slika 4.18. Primjer mjesta izrezivanja ispitnog uzorka	46
Slika 4.19. Makro izbrusci ispitnih uzoraka	47
Slika 4.20. Makro izbrusci uzoraka 3-3 i 3-5	48
Slika 4.21. Makro izbrusci uzoraka 6-3 i 6-5	49
Slika 4.22. Makro izbrusci uzoraka 9-3 i 9-5	50
Slika 4.23. Svjetlosni mikroskop BTC (lijevo) te prikaz mjerenja karakteristične dimenzije zavara makro izbruska svornjaka (desno)	51
Slika 4.24. Mjerenje penetracije zavara makro izbruska 3-3	52
Slika 4.25. Mjerenje penetracije zavara makro izbruska 3-5	52
Slika 4.26. Mjerenje penetracije zavara makro izbruska 6-3	53
Slika 4.27. Mjerenje penetracije zavara makro izbruska 6-5	53
Slika 4.28. Mjerenje penetracije zavara makro izbruska 9-3	54
Slika 4.29. Mjerenje penetracije zavara makro izbruska 9-5	54
Slika 4.30. Vickersova metoda ispitivanja tvrdoće [27]	55
Slika 4.31. Shema redoslijeda ispitivanja tvrdoće	56
Slika 4.32. Uređaj za mjerenje tvrdoće	57

Slika 4.33. Raspored točaka mjerenja tvrdoće na jednom makro izbrusku zavarenog svornjaka	57
Slika 4.34. Sredstva penetracijske metode ispitivanja	60
Slika 4.35. Naneseni crveni penetrant na ispitne ploče	60
Slika 4.36. Stvaranje eventualnih penetracijskih indikacija	61
Slika 4.37. Usporedba srednjih vrijednosti penetracije zavara	63
Slika 4.38. Srednje vrijednosti izmjerene tvrdoće osnovnog materijala Č 1.0038 i metala zavara kod svih ispitanih makro izbrusaka	64

POPIS TABLICA

Tablica 2.1. Prikaz postupaka zavarivanja svornjaka [4, 8] _____	5
Tablica 2.2. Tip ispitivanja zavarenih svornjaka prema primjeni i promjeru svornjaka [11] __	12
Tablica 2.3. Prikaz vodiča prilikom vizualne kontrole zavarenih svornjaka [12, 13] _____	13
Tablica 2.4. Određivanje kvalitete zavarenog svornjaka pomoću savijanja [11] _____	15
Tablica 3.1. Prikaz uzroka puhanja električnog luka prilikom zavarivanja te moguća rješenja problema [11, 14] _____	27
Tablica 4.1. Tehnički podaci za SOYER BMK-16i [14] _____	30
Tablica 4.2. Tehnički podaci za pištolj SOYER PH-3N [21] _____	31
Tablica 4.3. Tehnički podaci za pištolj SOYER PH-3N SRM [22] _____	32
Tablica 4.4. Kemijski sastav i mehanička svojstva čelika 1.0038 _____	33
Tablica 4.5. Kemijski sastav i mehanička svojstva nehrđajućeg čelika 1.4301 _____	34
Tablica 4.6. Tehnički podaci proizvoda za RD svornjak M12x70 A2-50 [23] _____	35
Tablica 4.7. Tehnički podaci PD svornjaka M12x70 A2-50 [24] _____	36
Tablica 4.8. Tehnički podaci za svornjak M12x70 A2-50 HZ-1 [25] _____	37
Tablica 4.9. Popis ispitnih uzoraka sa svim karakteristikama _____	38
Tablica 4.10. Parametri zavarivanja ispitnih ploča 3-3 i 3-5 _____	39
Tablica 4.11. Parametri zavarivanja ispitnih ploča 6-3 i 6-5 _____	41
Tablica 4.12. Parametri zavarivanja ispitnih uzoraka 9-3 i 9-5 _____	43
Tablica 4.13. Tablica izrezanih ispitnih uzoraka _____	47
Tablica 4.14. Izmjerena penetracija geometrije zavara uzoraka _____	55
Tablica 4.15. Tablica izmjerenih vrijednosti tvrdoće HV10 na 3-3, 6-3, 9-3 _____	58
Tablica 4.16. Prosječne vrijednosti izmjerenih tvrdoća HV10 _____	59



IZJAVA O AUTORSTVU I SUGLASNOST ZA JAVNU OBRANU

Završni/diplomski rad isključivo je autorsko djelo studenta koji je isti izradio te student odgovara za istinitost, izvornost i ispravnost teksta rada. U radu se ne smiju koristiti dijelovi tuđih radova (knjiga, članaka, doktorskih disertacija, magistarskih radova, izvora s interneta i drugih izvora) bez navođenja izvora i autora navedenih radova. Dijelovi tuđih radova koji nisu pravilno citirani, smatraju se plagijatom, odnosno nezakonitim prisvajanjem tuđeg znanstvenog ili stručnoga rada. Sukladno navedenom studenti su dužni potpisati izjavu o autorstvu rada.

Ja, Lucija Vugrinec pod punom moralnom, materijalnom i kaznenom odgovornošću, izjavljujem da sam isključiva autorica diplomskog rada pod naslovom „*Usporedba elektrolyčnih postupaka zavarivanja svornjaka na konstrukcijskom i nehrđajućem čeliku*” te da u navedenom radu nisu na nedozvoljeni način (bez pravilnog citiranja) korišteni dijelovi tuđih radova.

Studentica:
Lucija Vugrinec

Lucija Vugrinec
(vlastoručni potpis)

Sukladno Zakonu o znanstvenoj djelatnosti i visokom obrazovanju završne/diplomske radove sveučilišta su dužna trajno objaviti na javnoj internetskoj bazi sveučilišne knjižnice u sastavu sveučilišta te kopirati u javnu internetsku bazu završnih/diplomskih radova Nacionalne i sveučilišne knjižnice. Završni radovi istovrsnih umjetničkih studija koji se realiziraju kroz umjetnička ostvarenja objavljuju se na odgovarajući način.

Ja, Lucija Vugrinec neopozivo izjavljujem da sam suglasna s javnom objavom diplomskog rada pod naslovom „*Usporedba elektrolyčnih postupaka zavarivanja svornjaka na konstrukcijskom i nehrđajućem čeliku*” čiji sam autor.

Studentica:
Lucija Vugrinec

Lucija Vugrinec
(vlastoručni potpis)

PRILOZI

- A. Kemijski sastav i mehanička svojstva konstrukcijskog čelika 1.0038 (S235JR + N)
- B. Kemijski sastav i mehanička svojstva nehrđajućeg čelika 1.4301 (X5CrNi18-10)
- C. Kemijski sastav i mehanička svojstva svornjaka RD M12x70 A2-50
- D. Certifikat keramičkog prstena RF 12
- E. Kemijski sastav i mehanička svojstva svornjaka PD 12x70 A2-50
- F. Tehnički nacrt ispitnog uzorka 3-3
- G. Tehnički nacrt ispitnog uzorka 3-5
- H. Tehnički nacrt ispitnog uzorka 6-3
- I. Tehnički nacrt ispitnog uzorka 6-5
- J. Tehnički nacrt ispitnog uzorka 9-3
- K. Tehnički nacrt ispitnog uzorka 9-5

A. Kemijski sastav i mehanička svojstva konstrukcijskog čelika 1.0038 (S235JR + N)

HRS GROUP Serbia Iron & Steel Bc Belgrade, Bulevar Mihajla Pupina 6,
Belgrade-New Belgrade,
11000 Belgrade, Republic of Serbia



INSPECTION CERTIFICATE: 3.1 EN 10204:2004
-uverenje o ispitivanju-

PAGE 0644.CPR.0764
(strana br):

PURCHASER: EXTERMETAL GMBH
(kupac) LINZ
HAUPTPLATZ 2, AT - 4020
CERTIFICATE No 5040
(uverenje broj)

TRADING CO: EXTERMETAL GMBH
(izvoznik) LINZ
(primalac) HAUPTPLATZ 2, AT - 4020
PURCHASE ORDER
ITEM:

PRODUCT: HOT ROLLED SHEETS
(proizvod)
DIMENSIONS: 6,000 X 2000 X 6000
CONTRACT No. EXTS1013HR
(ugovor broj)

(dimenzije, mm) EN 10051/2010
QUALITY: S235JR+N
T: HR+N+CE
(kvalitet) EN 10025-2/2019
DATE OF ISSUE 25/01/2023
Net weight(kg): 22046
(dat.izdavanja)

DELIVERY CONDITIONS : N
(STANJE ISPORUKE) Transport: AR059FI

-----!
! MECHANICAL PROPERTIES - MEH.TEH.OSOBINE !
! COIL No, !Heat No!-----!
! PACK No, ! Impact test !Bend ! Hardness !Melt !
! (kotur br.!Šarža !Re !Rm !Re/ !A ! KV2 !test ! (tvrdoća)!furn !
! paket br)! ! ! Rm !Elo! (žilavost) ! ! !
! ! ! ! !ng.!Sr.Vr. ! 1 2 3 ! S ! !nacin!
! ! !MPa!MPa! !---!-----!-----!-----!Proiz!
! ! ! ! ! % ! J T°C! J J J ! 180°! HRB HV10 ! !
-----!

! V40635 887686 306 430 ,71 28 Y !
! V40636 887686 306 430 ,71 28 Y !

-----!
! CHEMICAL COMPOSITION OF HEAT - HEMIJSKI SASTAV SARZE (%) !
-----!



!	887686	!
!	-----	!
! C	0,13	!
! Mn	0,76	!
! Si	0,010	!
! P	0,012	!
! S	0,013	!
! Al	0,052	!
! Cu	0,06	!
! Cr	0,03	!
! Ni	0,02	!
! Mo	0,004	!
! Ti	0,002	!
! V	0,002	!
! Nb	0,001	!
! N	0,006	!
! B	<0,0001	!
! CEV	0,27	!

Measured values of alpha and beta/gamma surface contamination of the examined goods are for alpha emitters lower than 4 Bq/100cm2, as well as for beta/gamma emitters lower than 40 Bq/100cm2
We hereby declare that above mentioned products were manufactured in accordance with specifications and contract requirements.

Document is valid without signature and stamp. QUALITY ASSURANCE OBEZBEDJENJE KVALITETA



B. Kemijski sastav i mehanička svojstva nehrđajućeg čelika 1.4301 (X5CrNi18-10)

		Type		Inspection Certificate 3.1 AD-2000 EN10204		Number		10721720915		Issued On		23/06/2021									
		<ul style="list-style-type: none"> - OMS approved acc AD-2000 W9 with Cert 01 202 UQ-08 S131 by TUV Rheinland (0035), cert. PED 2014/68/EU Annex I §4.3 by TUV Rheinland (0035) - Material acc. AD2000 W2 - W10 in ref to EN10208-7 - Material conforming to INACE MPR07531R0103 - ISO15156-1/ISO15156-3 																			
Customer		JMS Adriatic d.o.o. (Weyland wareho Trifaška cesta 87A 2000 MARIBOR SI)		Consignee		JMS Adriatic d.o.o. (Weyland wareho Trifaška cesta 87A 2000 MARIBOR SI)		Delivery Nn		E331146098 23/06/2021 1007009811		Quality Control		Q.M.D./O.M. A. Venturini Plant Of Gazoldo		Pages		5/9			
Material Description		LXG 6,00 x 1500 x 3000 4307304L		Norm Grade		EN10028-7, EN10088-4, ASTM A240, ASME SA240, ASTM A480, ASME SA480		Order Nr		1191366868/40		Client Order		33698 REV.00 - 31/07/2021							
Item		Identification Nr		Heat		Quantity		Dimensional tolerances		EN9444-2		Steel Processing/ Electric arc furnace VOD/AOD, continuous casting, heat treatment/annealing at 1050°C, forced air cooling		Mark Teller/ - Organization inspection: CO3							
1		21EM001540		2111538		1500 KG															
2		21EM001541		2111538		1500 KG															
Identification Nr		Chemical Type		Mark		C (%)		Si (%)		Mn (%)		P (%)		S (%)		N (%)		Cr (%)		Ni (%)	
21EM001540		Product		21RF077040		.022		.350		1.490		.0330		.0030		.0590		18.120		8.090	
21EM001541		Product		21RF077040		.022		.350		1.490		.0330		.0030		.0590		18.120		8.090	
Identification Nr		Test position		Test direction		Mark		Rp 0.2 [N/mm ²]		Rp 0.2 [N/mm ²]		RP 1 [N/mm ²]		ASD (%)		ASD (%)		HR15 B		HR15 T	
21EM001540		B		T		21RF077040		640		328		382		50.5		52.5		90		89	
21EM001541		B		T		21RF077040		640		328		382		50.5		52.5		90		89	
Test Position/Posizione Prova		Test Direction/Direzione Prova		Remarks about tensile test:		Reinforce about tensile test:		Renounced of counter signature agreed by TUV Rheinland (01.03.2012)		Other controls:		- Dimensions within tolerances, spectrometrical identity test OK		- Corrosion Test EN ISO3851-2 Method A and ASTM A262 pract.E OK							
B=Coil End C=Coil middle T=Coil head		T= Transverse Direction L= Longitudinal Direction		- Intended Use: Building Constructions or Civil Engineering		- DOP available at http://www.marcegaglia.com/brochure/quality/dop.html		- surface finish 1D													
Remarks:		- We certify that products listed above comply with order requirements		- Document validated acc. EN10204 par. 5		- Norms are indicated in the valid edition at the time of the order		- Durability: NPD		- Regulated Substances: NPD											
																					

C. Chemischer sastav i mehanička svojstva svornjaka RD M12x70 A2-50



BOLTE Kopfbolzen
BOLTE shear connectors
BOLTE connecteurs d'ancrage



Bolte GmbH • Flurstraße 25 • D-58285 Gevelsberg

Sächsisch-Bayerische
 Starksrom-Gerätebau GmbH
 Ohmstraße 1

D-08496 Neumark

Abnahmeprüfzeugnis DIN EN 10204 - 3.1
Inspection certificate DIN EN 10204 - 3.1

Zeugnis-Nummer Certificate number	55215	Werkstoff Material	1.4301 (AISI304)
Datum Date	14.04.2023	Artikelbezeichnung Article description	Gewindebolzen ohne Aluminiumkugel Typ RD nach DIN EN ISO 13918 M12 x 70 Werkstoff: A2-50
Bestellnummer Order number	siehe unten		

Chargennummer Heat number	Liefermenge (Stück) Quantity delivered (pieces)	Artikelnummer Article number	Belegnummer Document number	Ergebnis der Prüfungen Test results
029057-M12	351	42-12-070-OK	4456891	Anforderungen erfüllt Specifications met

Schmelzanalyse (%) / Melt analysis (%):

C (≤ 0.700)	0.0150	Cu	0.4700
Si (≤ 1.0000)	0.5430	N (≤ 0.1100)	0.0900
Mn (≤ 2.0000)	1.0590		
P (≤ 0.0450)	0.0280		
S (≤ 0.0300)	0.0260		
Mo (≤ 1.0000)	0.4050		
Cr (17.0000-19.5000)	18.0760		
Ni (8.0000-10.5000)	8.0390		

Mechanische Eigenschaften / Mechanical properties:

Zugfestigkeit Tensile strength R _m N/mm ² (≥ 500)	Dehnung Elongation A ₅ % (≥ 0)	Streckgrenze Yield strength R _{p0.2} N/mm ² (≥ 190)	Einschnürung Contraction Z %	Bemerkungen Remarks
768	32	643		Abnahmeprüfzeugnis vom verwendeten Vormaterial Test on semi-finished product
Abnahmebeauftragter Authorized inspection representative		Dennis Schwarz		

Dieses Zeugnis wurde maschinell erstellt und ist ohne Unterschrift gültig.
 This certificate was created automatically and is valid without a signature.

Die Prüfergebnisse beziehen sich ausschließlich auf die Prüfgegenstände. Ohne schriftliche Genehmigung ist keine Vervielfältigung erlaubt.
 The test results are only applicable for the test items. Reproduction of the content is subject to prior written approval.

Bolte GmbH

Flurstraße 25 • D-58285 Gevelsberg / Ohmstraße 3 • D-85221 Dachau
 info@bolte-gmbh • www.bolte-gmbh

D. Certifikat keramičkog prstena RF 12



Bolte GmbH | Flurstraße 25 | D-58285 Gevelsberg

METALVAR d.o.o.
Ivekovičeva 4
HR-10000 Zagreb

Bolte GmbH

Flurstraße 25
D-58285 Gevelsberg
Tel.: +49 (0)2332 551 06 - 0
Fax: +49 (0)2332 551 06 - 11

Ohmstraße 3
D-85221 Dachau
Tel.: +49 (0)8131 51 59 - 0
Fax: +49 (0)8131 51 59 - 11

info@bolte.gmbh
www.bolte.gmbh



Geschäftsführer: Rüdiger Bolte,
Lars Bolte, Sven Bolte

Amtsgericht Hagen, HRB 10981
USt-IdNr.: DE815762727
Steuer-Nr.: 341/5721/2377

Bankverbindung:
Sparkasse Gevelsberg-Wetter
BLZ: 454 500 50, Konto: 18820
IBAN: DE38 4545 0050 0000 0188 20
SWIFT-BIC: WELADED1GEV

04.01.2021

General Information about Bolte Ceramic Ferrules

Ceramic ferrules, which are supplied by Bolte GmbH as support material to weld studs by Drawn Arc Stud welding according to DIN EN ISO 13918, consist of high fired clays. The material is solely made up of oxides and contains no pollutant compounds, does not decompose itself, chemically reacts in no way with Metal and emits no hazardous substances.

Bolte GmbH
Flurstraße 25
58285 Gevelsberg
Germany



This General Information has been printed automatically and is valid without additional signature.

E. Chemijski sastav i mehanička svojstva svornjaka PD 12x70 A2-50



BOLTE Kopfbolzen
BOLTE shear connectors
BOLTE connecteurs d'ancrage



Bolte GmbH • Flurstraße 25 • D-58285 Gevelsberg

Sächsisch-Bayerische
 Starkstrom-Gerätebau GmbH
 Ohmstraße 1

D-08496 Neumark

Abnahmeprüfzeugnis DIN EN 10204 - 3.1
Inspection certificate DIN EN 10204 - 3.1

Zeugnis-Nummer Certificate number	55214	Werkstoff Material	A2
Datum Date	14.04.2023	Artikelbezeichnung Article description	Gewindebolzen ohne Aluminiumkugel Typ PD nach DIN EN ISO 13918
Bestellnummer Order number	4501460531		Gewindelänge 40 mm Werkstoff: A2-50

M12 x 70

Chargennummer Heat number	Liefermenge (Stück) Quantity delivered (pieces)	Artikelnummer Article number	Belegnummer Document number	Ergebnis der Prüfungen Test results
E221368-M10	10000	47-10-055-OK-NÜ	4473416	Anforderungen erfüllt Specifications met

Schmelzanalyse (%) / Melt analysis (%):

C (≤ 0,07)	0,02	Ni (8,00-19,00)	9,57
Si (≤ 1,00)	0,38	Cu (≤ 4,00)	0,56
Mn (≤ 2,00)	1,20	N (≤ 0,1100)	0,0300
P (≤ 0,050)	0,033		
S (≤ 0,030)	0,002		
Al	0,01		
Mo	0,440		
Cr (15,00-20,00)	18,32		

Mechanische Eigenschaften / Mechanical properties:

Zugfestigkeit Tensile strength R_m N/mm ² (≥ 500)	Dehnung Elongation A5 % (≥ 15)	Streckgrenze Yield strength $R_{p0,2}$ N/mm ² (≥ 210)	Einschnürung Contraction Z %	Bemerkungen Remarks
656	38	495		Abnahmeprüfzeugnis vom verwendeten Vormaterial Test on semi-finished product
Abnahmebeauftragter Authorized inspection representative	Dennis Schwarz			

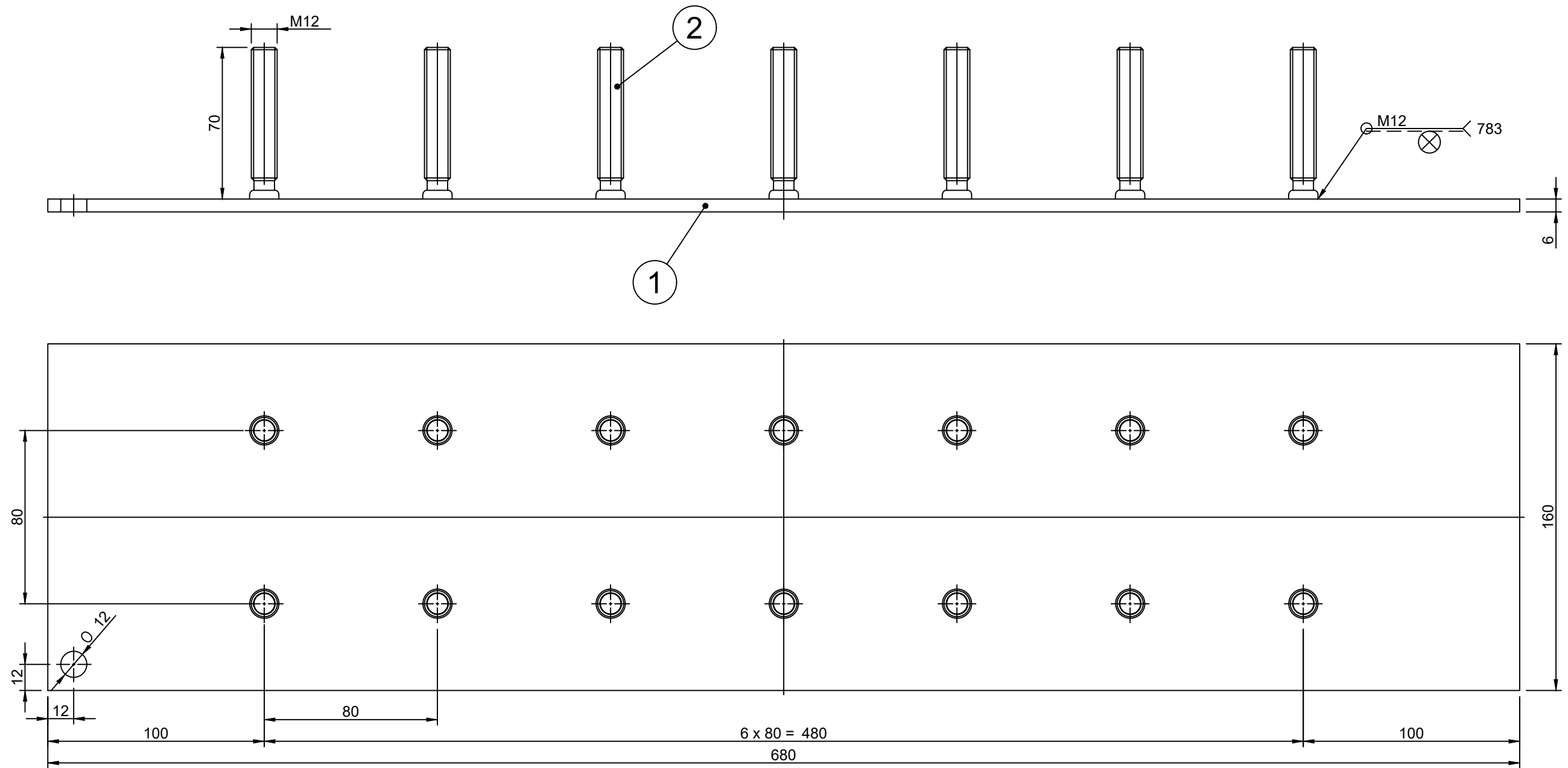
Dieses Zeugnis wurde maschinell erstellt und ist ohne Unterschrift gültig.
 This certificate was created automatically and is valid without a signature.

Die Prüfergebnisse beziehen sich ausschließlich auf die Prüfgegenstände. Ohne schriftliche Genehmigung ist keine Vervielfältigung erlaubt.
 The test results are only applicable for the test items. Reproduction of the content is subject to prior written approval.

Bolte GmbH

Flurstraße 25 • D-58285 Gevelsberg / Ohmstraße 3 • D-85221 Dachau
 info@bolte-gmbh • www.bolte-gmbh

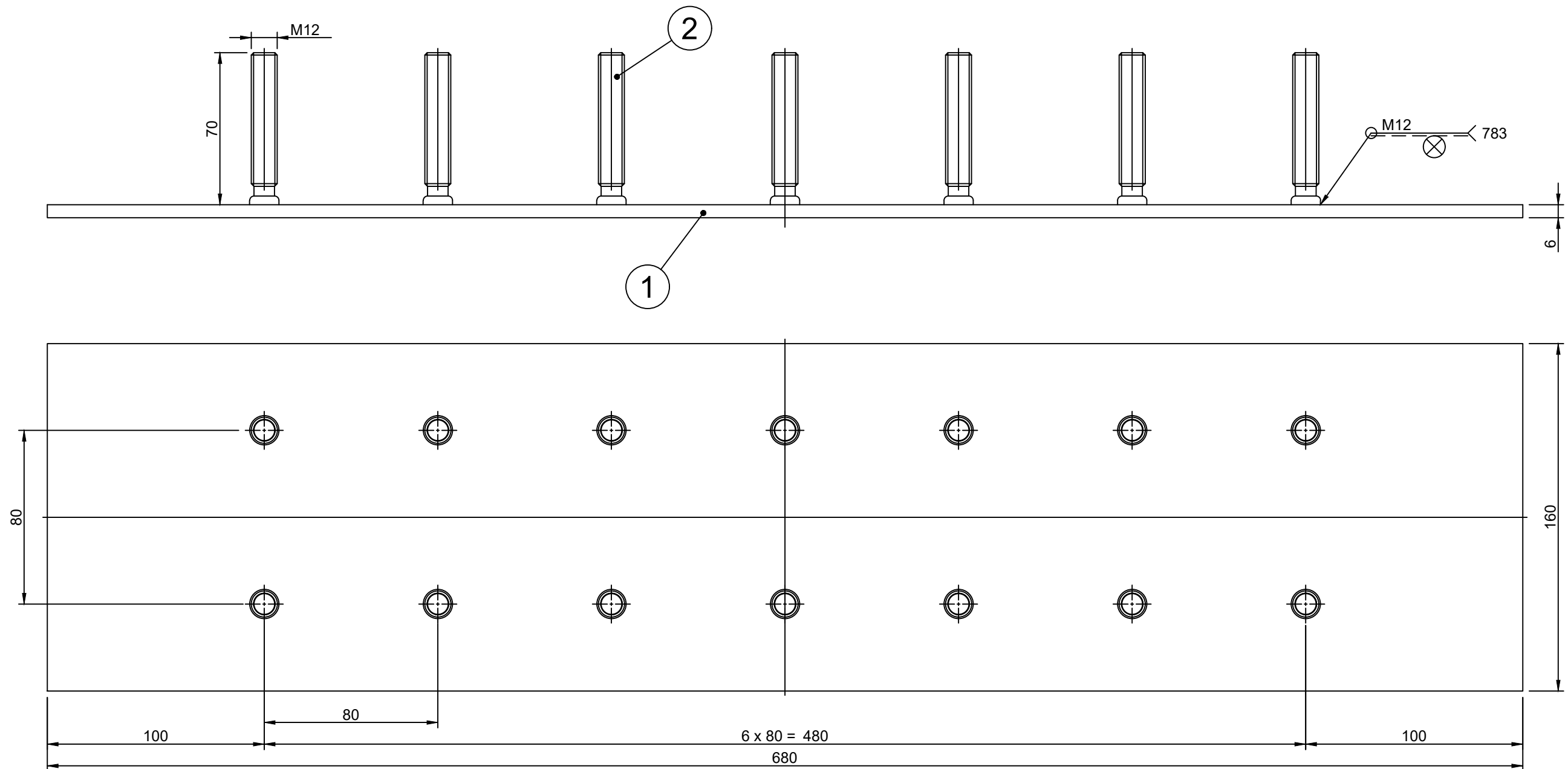
F. Tehnički nacrt ispitnog uzorka 3-3



Napomena: Ispitni uzorak označiti sa oznakom 3 - 3 i zavariti prema WPS N12.8.
 Ploča je izrezana na plazma rezaču.
 Nakon zavarivanja navojnika, ploču ostaviti metalno čistom i poslati na ispitivanje.

2	Navojnik M12x70	ISO 13918-RD	A2-50	14	0,050 kg
1	Ploča 6x680x160	FK103159	S235JR (1.0038)	1	5,119 kg
Poz.	Naziv - oblik i dimenzije	Crtež / Standard	Materijal - primjedbe	Kom.	Masa
Opće tolerancije: ISO 2768-c		Klasa prihvatljivosti: EN ISO 5817-C	Projekt:	Masa: 5,814 kg	Artikl:
Površinska hrapavost: EN ISO 1302		Izradio: Lucija Vugrinec	Odobrio:	Sirovina:	
		Naziv, dodatni opis: Ispitni uzorak 3-3 M12x70 A2-50 / 6 S235JR PB		Materijal:	
				Broj crteža: CRTEZ - 1 - 3 - 3	
Mjerilo:	Rev:	Datum:	Format:	List:	
M1:2	-	26.04.2023	A3	1/1	

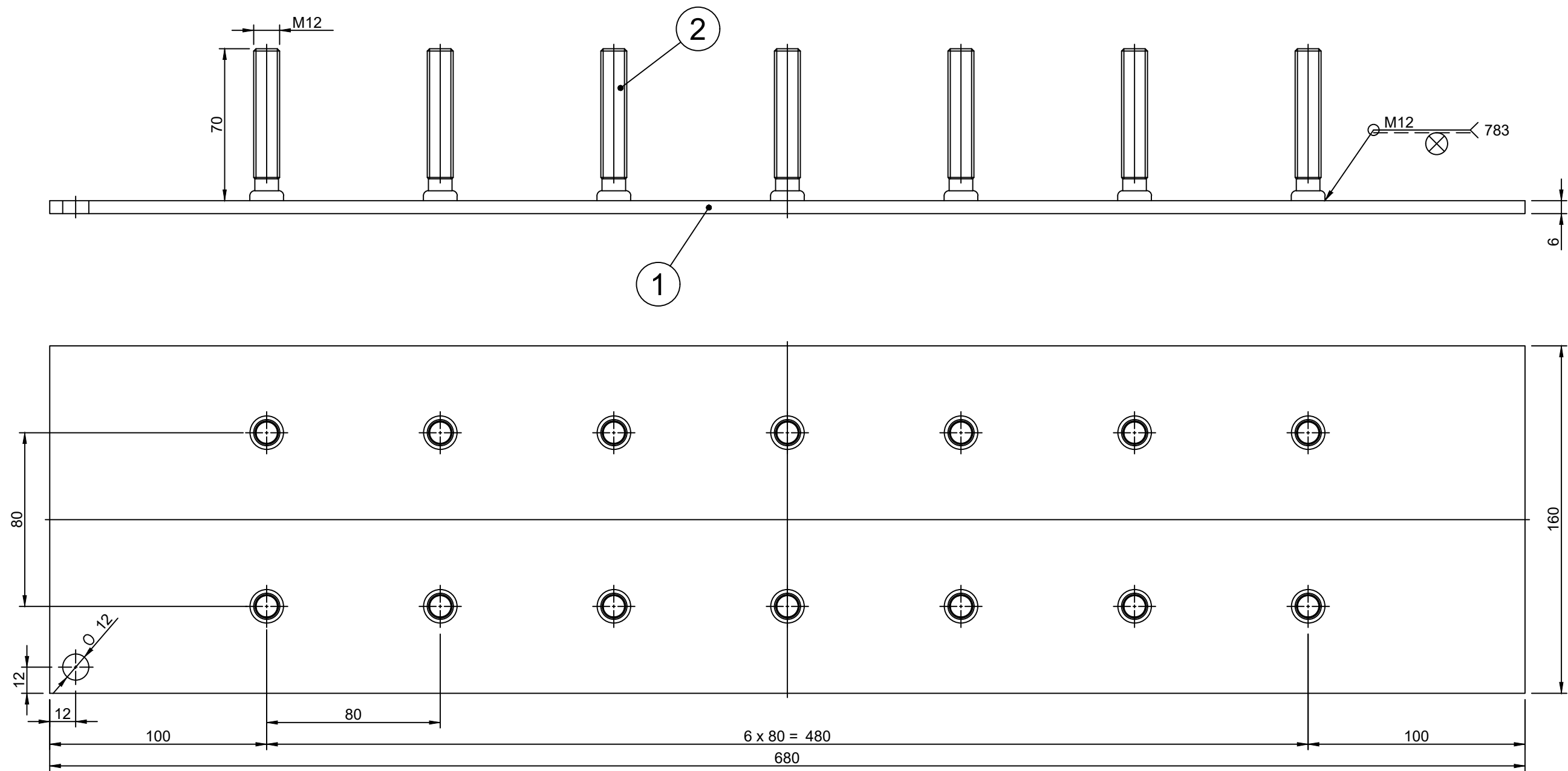
G. Tehnički nacrt ispitnog uzorka 3-5



Napomena: Ispitni uzorak označiti sa oznakom 3-5 i zavariti prema WPS N12.9.
 Ploča je izrezana na laserskom rezaču.
 Nakon zavarivanja navojnika, ploču ostaviti metalno čistom i poslati na ispitivanje.

2	Navojnik M12x70	ISO 13918-RD	A2-50	14	0,050 kg
1	Ploča 6x680x160	FK103160	X5CrNi18-10 (1.4301)	1	5,157 kg
Poz.	Naziv - oblik i dimenzije	Crtež / Standard	Materijal - primjedbe	Kom.	Masa
Opće tolerancije: ISO 2768-c		Klasa prihvatljivosti: EN ISO 5817-C	Projekt:	Masa: 5,852 kg	Artiki:
Površinska hrapavost: EN ISO 1302		Izradio: Lucija Vugrinec	Odobrio:	Sirovina:	
		Naziv, dodatni opis: Ispitni uzorak 3-5 M12x70 A2-50 / 6 X5CrNi18-10 LX		Materijal:	
				Broj crteža: CRTEZ 2 - 3 - 5	
Mjerilo:	Rev:	Datum:	Format:	List:	
M1:2	-	26.04.2023.	A3	1/1	

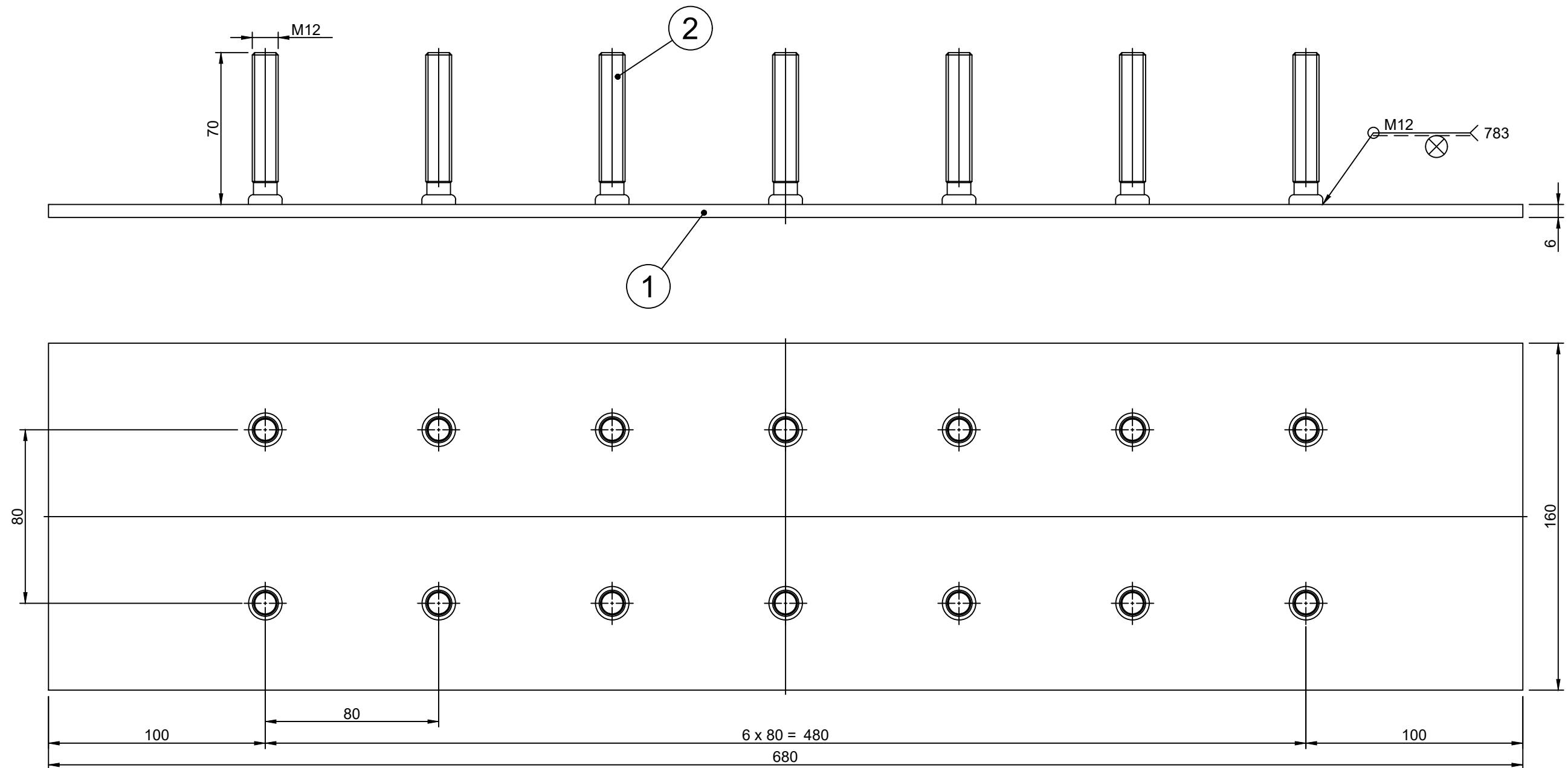
H. Tehnički nacrt ispitnog uzorka 6-3



Napomena: Ispitni uzorak označiti sa oznakom 6-3 i zavariti prema WPS N12.10.
 Ploča je izrezana na plazma rezaču.
 Nakon zavarivanja navojnika, ploču ostaviti metalno čistom i poslati na ispitivanje.

2	Navojnik M12x70	ISO 13918-PD	A2-50	14	0,050 kg
1	Ploča 6x680x160	FK103159	S235JR (1.0038)	1	5,119 kg
Poz.	Naziv - oblik i dimenzije	Crtež / Standard	Materijal - primjedbe	Kom.	Masa
Opće tolerancije: ISO 2768-c		Klasa prihvatljivosti: EN ISO 5817-C	Projekt:	Masa: 5,814 kg	Artikl:
Površinska hrapavost: EN ISO 1302		Izradio: Lucija Vugrinec	Odobrio:	Sirovina:	
		Naziv, dodatni opis: Ispitni uzorak 6-3 M12x70 A2-50 / 6 S235JR PB		Materijal:	
				Broj crteža: CRTEZ 3 - 6 - 3	
Mjerilo:	Rev:	Datum:	Format:	List:	
M1:2	-	26.04.2023	A3	1/1	

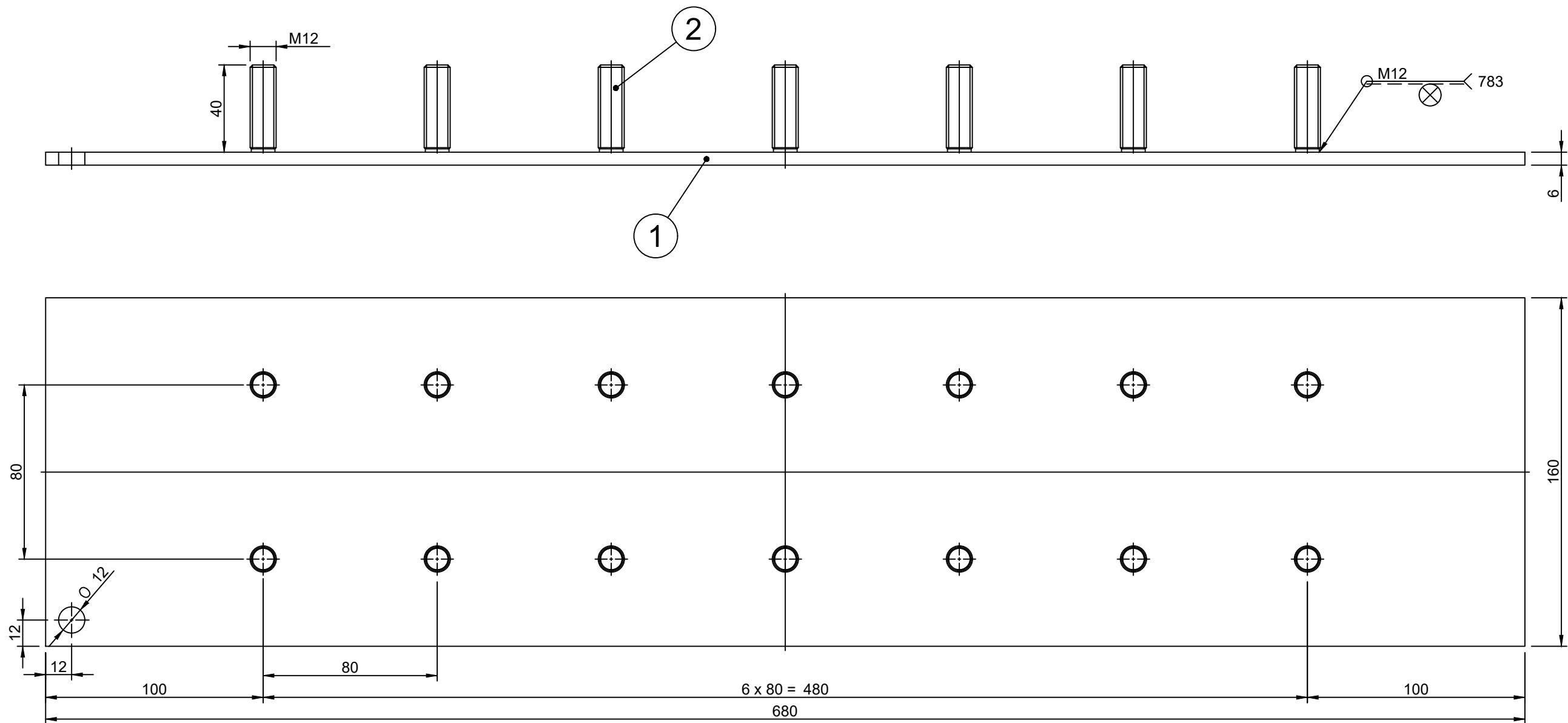
I. Tehnički nacrt ispitnog uzorka 6-5



Napomena: Ispitni uzorak označiti sa oznakom 6-5 i zavariti prema WPS N12.11.
 Ploča je izrezana na laserskom rezaču.
 Nakon zavarivanja navojnika, ploču ostaviti metalno čistom i poslati na ispitivanje.

2	Navojnik M12x70	ISO 13918-PD	A2-50	14	0,050 kg
1	Ploča 6x680x160	FK103160	X5CrNi18-10 (1.4301)	1	5,157 kg
Poz.	Naziv - oblik i dimenzije	Crtež / Standard	Materijal - primjedbe	Kom.	Masa
Opće tolerancije: ISO 2768-c		Klasa prihvatljivosti: EN ISO 5817-C	Projekt:	Masa: 5,852 kg	Artiki:
Površinska hrapavost: EN ISO 1302		Izradio: Lucija Vugrinec	Odobrio:	Sirovina:	
		Naziv, dodatni opis: Ispitni uzorak 6-5 M12x70 A2-50 / 6 X5CrNi18-10 LX		Materijal:	
				Broj crteža: CRTEZ 4 - 6 - 5	
Mjerilo:	Rev:	Datum:	Format:	List:	
M1:2	-	26.04.2023	A3	1/1	

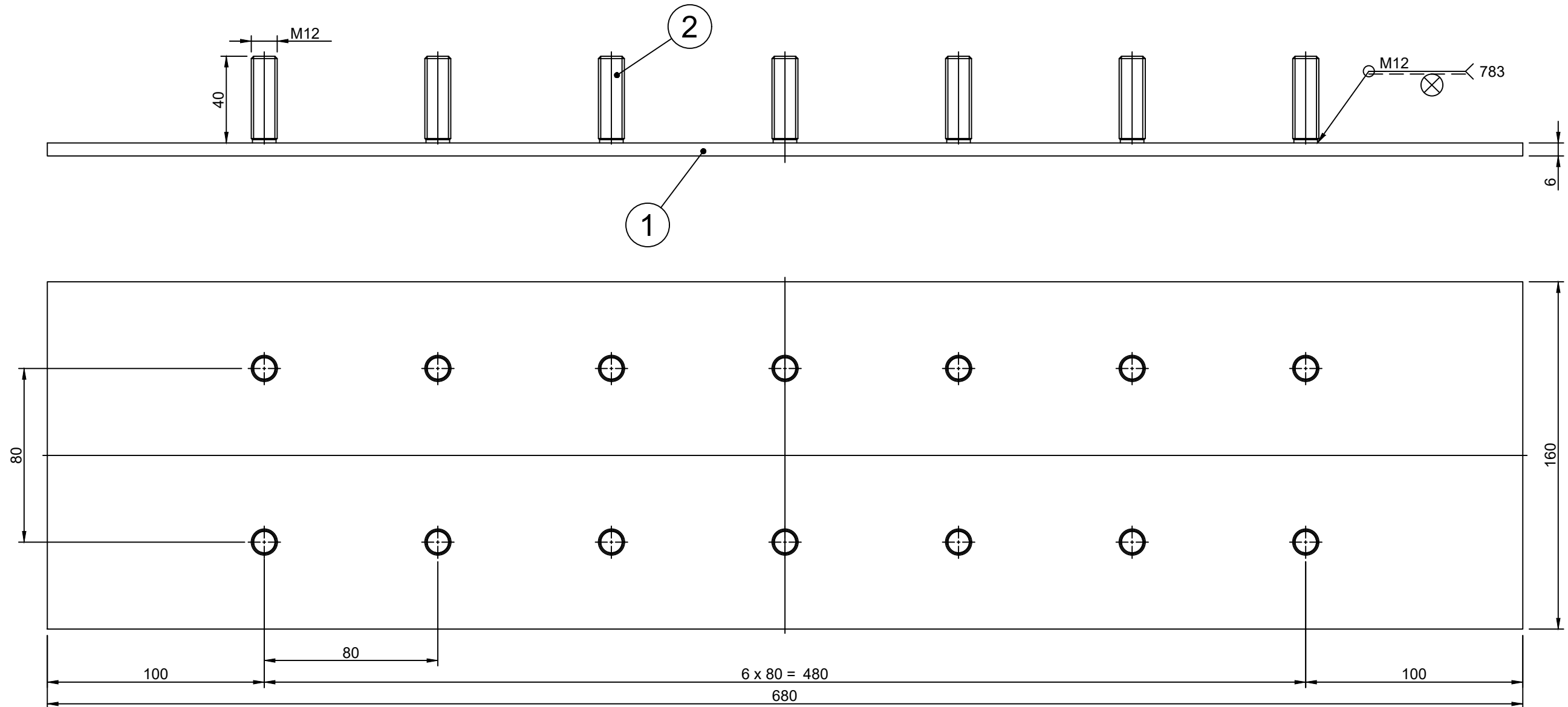
J. Tehnički nacrt ispitnog uzorka 9-3



Napomena: Ispitni uzorak označiti sa oznakom 9-3 i zavariti prema WPS N12.12.
 Ploča je izrezana na plazma rezaču.
 Nakon zavarivanja navojnika, ploču ostaviti metalno čistom i poslati na ispitivanje.

2	Navojnik M12x40	SOYER HZ-1	A2-50	14	0,035 kg
1	Ploča 6x680x160	FK103159	S235JR (1.0038)	1	5,119 kg
Poz.	Naziv - oblik i dimenzije	Crtež / Standard	Materijal - primjedbe	Kom.	Masa
Opće tolerancije: ISO 2768-c		Klasa prihvatljivosti: EN ISO 5817-C	Projekt:	Masa: 5,613 kg	Artiki:
Površinska hrapavost: EN ISO 1302		Izradio: Lucija Vugrinec	Odobrio:	Sirovina:	
Naziv, dodatni opis: Ispitni uzorak 9-3 M12x40 A2-50 / 6 S235JR PB			Materijal:		
			Broj crteža: CRTEZ 5 - 9 - 3		
Mjerilo:	Rev:	Datum:	Format:	List:	
M1:2	-	26.04.2023	A3	1/1	

K. Tehnički nacrt ispitnog uzorka 9-5



Napomena: Ispitni uzorak označiti sa oznakom 9-5 i zavariti prema WPS N12.13.
 Ploča je izrezana na laserskom rezaču.
 Nakon zavarivanja navojnika, ploču ostaviti metalno čistom i poslati na ispitivanje.

2	Navojnik M12x40	SOYER HZ-1	A2-50	14	0,035 kg
1	Ploča 6x680x160	FK103160	X5CrNi18-10 (1.4301)	1	5,157 kg
Poz.	Naziv - oblik i dimenzije	Crtež / Standard	Materijal - primjedbe	Kom.	Masa
Opće tolerancije: ISO 2768-c		Klasa prihvatljivosti: EN ISO 5817-C	Projekt:	Masa: 5,651 kg	Artiki:
Površinska hrapavost: EN ISO 1302		Izradio: Lucija Vugrinec	Odobrio:	Sirovina:	
		Naziv, dodatni opis: Ispitni uzorak 9-5 M12x40 A2-50 / 6 X5CrNi18-10 LX		Materijal:	
				Broj crteža: CRTEZ 6 - 9 - 5	
Mjerilo:	Rev:	Datum:	Format:	List:	
M1:2	-	26.04.2023	A3	1/1	