

Izrada makete za regulaciju brzine vrtnje istosmjernog motora

Buhin, Mihael

Undergraduate thesis / Završni rad

2015

Degree Grantor / Ustanova koja je dodijelila akademski / stručni stupanj: **University North / Sveučilište Sjever**

Permanent link / Trajna poveznica: <https://um.nsk.hr/um:nbn:hr:122:451933>

Rights / Prava: [In copyright](#)/[Zaštićeno autorskim pravom.](#)

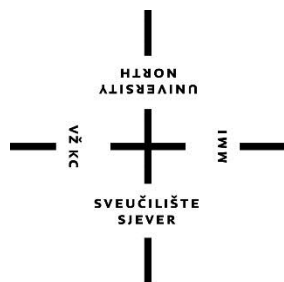
Download date / Datum preuzimanja: **2024-12-22**



Repository / Repozitorij:

[University North Digital Repository](#)





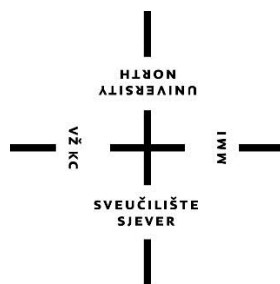
**Sveučilište
Sjever**

Završni rad br. 357/EL/2015

**IZRADA MAKETE ZA REGULCIJU BRZINE VRTNJE
ISTOSMJERNOG MOTORA**

Mihael Buhin, 5031

Varaždin, rujan 2015. godine



Sveučilište Sjever

Odjel za Elektrotehniku

Završni rad br. 357/EL/2015

IZRADA MAKETE ZA REGULACIJU BRZINE VRTNJE ISTOSMJERNOG MOTORA

Student

Mihael Buhin, 5031

Mentor

Dunja Srpak, dipl. ing

Varaždin, rujan 2015. godine

Prijava završnog rada

Definiranje teme završnog rada i povjerenstva

ODJEL	Odjel za elektrotehniku		
PRISTUPNIK	Mihael Buhin	MATIČNI BROJ	5031/601
DATUM	06.07.2015.		
KOLEGIJ	Elektromotorni pogoni		
NASLOV RADA	Izrada makete za regulaciju brzine vrtnje istosmjernog motora		
MENTOR	Dunja Spak dipl.ing.	ZVANJE	predavač
ČLANOVI POVJERENSTVA	1. mr.sc. Ivan Šumiga, dipl. ing.		
	2. Miroslav Horvatić, dipl. ing.		
	3. Dunja Spak, dipl. ing.		

Zadatak završnog rada

BROJ 357/EL/2015

OPIS

U završnom radu je potrebno opisati načine regulacije istosmjernih motora, kao i načine upravljanja tim motorima, te navesti područja primjene svakog od njih. U praktičnom dijelu rada izraditi maketu za promjene brzine vrtnje istosmjernog motora promjenom napona i otpora. Izrađenu maketu testirati i izvještajem prikazati rezultate testiranja.

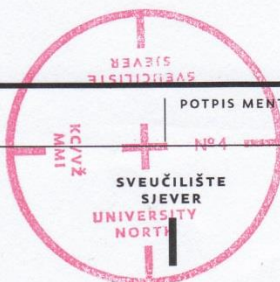
U radu je potrebno:

- opisati različite vrste istosmjernih motora i područja primjene svake od njih
- opisati različite načine upravljanja brzinom vrtnje istosmjernih motora
- izraditi ispravljač napona kojim bi se mogla regulirati brzina vrtnje promjenom napona
- izraditi otpornu dekadu za upravljanje brzinom vrtnje dodavanjem otpora
- izraditi maketu koja bi objedinila sve dijelove i na kojoj bi se radila laboratorijska vježba
- testirati izrađenu maketu u laboratoriju za elektromotorne pogone, te komentirati rezultate mjerenja
- osmisliti laboratorijsku vježbu iz elektromotornih pogona koju bi studenti mogli raditi pomoću izrađene makete

ZADATAK URUČEN

10. 07. 2015

POTPIS MENTORA



Predgovor

Zahvaljujem se mentorici profesorici Dunji Srpak na pomoći, strpljenju i susretljivosti prilikom odabira teme i izrade završnog rada te svima koji su mi pomogli kod izrade praktičnog dijela rada.

Sažetak

U završnom radu je obrađena tema regulacije brzine vrtnje istosmjernog motora pomoću napona napajanja i dodatnog otpora u armaturnom krugu. Završni rad se sastoji od teoretskog dijela i praktičnog dijela. U teoretskom dijelu su opisani osnovni dijelovi te princip rada istosmjernog motora. Navedene su i opisane vrste uzbuda istosmjernog stroja, kao i načini regulacije brzine vrtnje istosmjernog motora te bilanca snage. Kod praktičnog dijela završnog rada bilo je potrebno izraditi maketu koja sadrži istosmjerni motor na kojem se vrši promjena brzine vrtnje. Da bi se brzina vrtnje mogla mijenjati bilo je potrebno izraditi ispravljač s regulacijom izlaznog napona, a za regulaciju otporom otporničku dekadu. Kod testiranja makete mijenjao se napon i otpor kod različitih opterećenja te su vrijednosti prikazane u tablicama.

KLJUČNE RIJEČI: istosmjerni motor, brzina vrtnje, uzbuda, armatura, ispravljač, otporna dekada, maketa.

Sadržaj

1.	UVOD	1
2.	ISTOSMJERNI MOTOR	3
2.1.	Princip rada istosmjernog motora.....	4
2.2.	Vrste uzbuđe i oznake stezaljki istosmjernog motora	6
2.2.1.	Istosmjerni motor s nezavisnom uzbuđom	7
2.2.2.	Istosmjerni motor s porednom uzbuđom	8
2.2.3.	Istosmjerni motor sa serijskom uzbuđom	10
2.2.4.	Istosmjerni motor sa složenom uzbuđom	12
2.3.	Regulacija brzine vrtnje istosmjernog motora.....	14
2.3.1.	Regulacija brzine vrtnje promjenom napona armature.....	15
2.3.2.	Regulacija brzine vrtnje promjenom uzbuđe.....	17
2.3.3.	Regulacija brzine vrtnje dodavanjem otpora	18
2.4.	Pokretanje istosmjernog motora.....	20
2.5.	Bilanca snage istosmjernih motora.....	22
3.	REGULACIJSKI ISPRAVLJAČ	24
3.1.	Shema ispravljača i popis dijelova ispravljača	26
3.2.	Izrada ispravljača s regulacijom napona.....	27
3.2.1.	Izrada tiskane pločice	27
3.2.2.	Sastavljanje ispravljača	28
3.3.	Princip rada ispravljača	28
4.	MAKETA ZA REGULACIJU BRZINE VRTNJE DC MOTORA	29
4.1.	Izrada otporničke dekade.....	29
4.2.	Nazivni podaci motora	30
4.3.	Izrada makete	31
4.4.	Opis rada makete	32
4.5.	Testiranje makete	33
4.5.1.	Regulacija brzine vrtnje promjenom napona napajanja.....	33
4.5.2.	Regulacija brzine vrtnje dodavanjem otpora	36
5.	LABORATORIJSKA VJEŽBA	38
6.	ZAKLJUČAK	41
7.	LITERATURA.....	42

1. UVOD

Tema ovog završnog rada je izrada makete za regulaciju brzine vrtnje istosmjernog motora pomoću napona i pomoću dodatnog otpora u armaturnom krugu. Svrha te makete je da se vidi kako se mijenja brzina vrtnje motora promjenom napona napajanja ili dodavanjem otpora u armaturni krug.

Istosmjerni motori su rotacijski strojevi, a dijele se na motore i generatore. Kod motora se električna energija pretvara u mehaničku energiju na osovini, a kod generatora mehanička u električnu energiju. Zbog fine regulacije brzine vrtnje, istosmjerni strojevi se primjenjuju u reguliranim pogonima.

Osnovni dijelovi istosmjernog stroja su stator i rotor. Stator je nepomični dio stroja, a sastoji se od kućišta i istaknutih polova. Na statoru se nalazi uzбудni namot. Na pokretnom dijelu stroja, rotoru, nalazi se armaturni namot.

Istosmjerni stroj se izvodi s uzbuđom na statoru i armaturom na rotoru. Uzbuda je smještena na istaknutim polovima i u zračnom rasporu ispod polova stvara magnetsko polje indukcije B . U tom polju se vrti rotor s armaturnim namotom te se u armaturnim vodičima induciraju naponi. Svaki vodič naizmjenice prolazi ispod N-pola i S-pola te se smjer induciranog napona u vodičima mijenja. Naponi i struje su u svakom vodiču izmjenični pa se na četkicama, koje kliču po kolektoru i nalaze se uvijek u istom položaju prema polovima statora, javlja napon i struja uvijek istog smjera, tj. istosmjerni napon i istosmjerna struja. Kolektor koji se vrti, zajedno sa četkicama koje miruju, čini mehanički ispravljaj izmjeničnih napona i struja u istosmjerne napone i struje.

Vanjske karakteristike istosmjernog motora ovise o načinu uzbuđivanja motora. Postoje četiri vrste uzbuđivanja: nezavisna, poredna, serijska i složena uzbuđivanja. Nezavisna uzbuđivanja je uzbuđivanje kod koje je uzbudni namot napajan iz posebnog izvora napona. Zbog toga se uzbudna struja može mijenjati promjenom tog napona ili pomoću promjenjivog otpora u uzbuđnom krugu. Kod poredne uzbuđivanja uzbudni i armaturni namot su spojeni paralelno, tj. spojeni su na isti napon. Takav spoj se još naziva i samouzbuđni spoj. Serijska uzbuđivanja je uzbuđivanje kod koje se uzbudni i armaturni namot spojeni u seriju te njima teče ista struja, armaturna struja. Složena uzbuđivanja je kombinacija poredne ili nezavisne i serijske uzbuđivanja.

Glavna prednost istosmjernih motora pred izmjeničnim je mogućnost finog podešavanja brzine vrtnje. Zbog toga se istosmjerni motori još i danas proizvode i koriste unatoč problemima s kolektorom. Kod istosmjernih motora brzina vrtnje može se podešavati na tri načina: promjenom napona armature, promjenom uzbudne struje (promjenom polja) i dodavanjem otpora u armaturni krug.

Vrlo osjetljiv postupak je pokretanje istosmjernog motora jer postoji mogućnost pobjega motora zbog slabog glavnog magnetskog toka. Iz tog razloga se samo mali motori mogu direktno priključiti na mrežu. Veliki motori se pokreću napajanjem iz posebnog izvora, generatora ili ispravljača, kojima se kod pokretanja može sniziti napon. Najčešće se kod pokretanja istosmjernog motora koristi pokretanje pomoću predotpora u armaturnom krugu tako da se smanji struja pokretanja. Takvo pokretanje se izvodi tako da se najprije uključi cijeli predotpor, a zatim kako motor ubrzava se isključuje po stupnjevima.

Gubici istosmjernog motora se sastoje od mehaničkih gubitaka: gubici zbog trenja u ležajima, gubici ventilacije i gubici trenja četkica. Gubici u željezu se sastoje od gubitaka u zubima i jarmu armature te površinskih gubitaka u željezu glavnih polova. Gubici u namotima se sastoje od gubitaka u namotima armature i namotu pomoćnih polova.

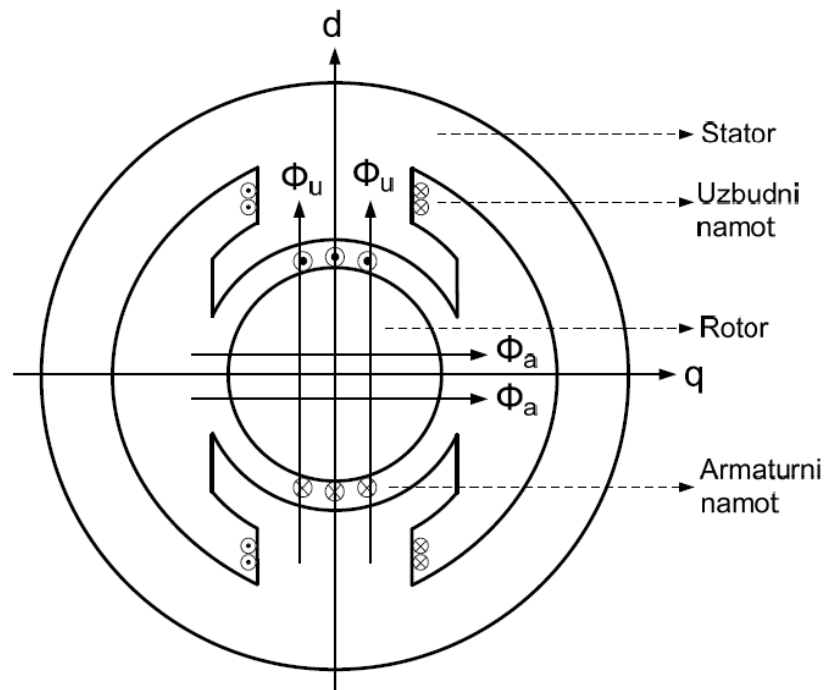
2. ISTOSMJERNI MOTOR

Istosmjerni strojevi su rotacijski strojevi i dijele se na motore i generatore. Kod istosmjernih motora se električna energija istosmjernog napona i struje pretvara u mehaničku energiju, a kod generatora mehanička energija u električnu energiju.

Istosmjerni stroj se sastoji od nepomičnog dijela, tj. statora i pomičnog dijela odnosno rotora. Stator se sastoji od kućišta i glavnih polova s uzбудnim namotom. Na statoru se još nalaze i konstrukcijski dijelovi poput ležaja te držača četkica koje klizu po kolektoru rotora. Osim glavnih polova, istosmjerni strojevi mogu imati i pomoćne polove s namotima.

Rotor istosmjernog stroja se sastoji od rotorskog paketa, namota armature, kolektora i osovine. Namot armature je smješten u utorima po obodu rotora te je spojen na kolektor po kojem klize četkice, a sastoji se od međusobno izoliranih lamela.

Na slici 2.1. je prikazan poprečni presjek istosmjernog stroja s osnovnim dijelovima.



Slika 2.1 Poprečni presjek istosmjernog stroja [4]

2.1. Princip rada istosmjernog motora

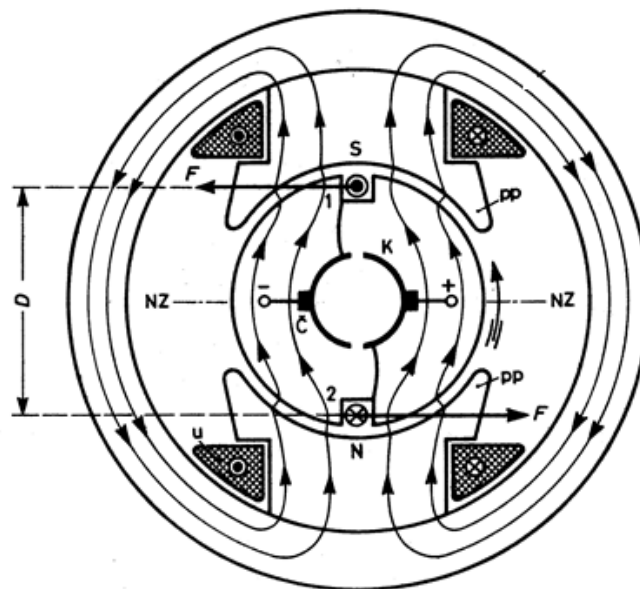
Kad se na stezaljke motora priključi istosmjerni napon poteći će struja preko četkica i armaturni namot te će kao posljedica toga na vodič pod N polom djelovati sila. Na vodič pod S polom će djelovati ista sila, prema slici 2.2. Te sile na sve vodiče po obodu rotora davat će ukupni moment:

$$M = \frac{p}{a} \cdot \frac{\Phi \cdot I \cdot z}{2\pi} = k_M \cdot \Phi \cdot I = c_M \cdot I$$

(2-1)

Gdje je:

- M – ukupni moment
- p – broj pari polova
- a – broj paralelnih grana
- Φ – uzbudni magnetski tok
- I – struja armature
- z – broj vodiča
- k_M – konstanta motora



Slika 2.2 Princip rada istosmjernog motora [4]

Moment pokrene rotor u smjeru označenom na slici 2.2 do brzine na kojoj će nastupiti ravnoteža napona i snage. Kod pune brzine inducirani napon je nešto manji od narinutog i iznosi:

$$E = U - I \cdot R_a - \Delta U_\zeta \quad (2-2)$$

Izraz za inducirani napon u istosmjernom stroju iznosi:

$$E = k_E \cdot \Phi \cdot n \quad (2-3)$$

Gdje je:

- E – inducirani napon
- k_E - konstanta
- Φ – uzbudni magnetski tok
- n – brzina vrtnje istosmjernog stroja

Iz izraza (2-2) i (2-3) dobije se ovisnost brzine vrtnje o naponu:

$$n = \frac{U - I \cdot R_a - \Delta U_\zeta}{k_E \cdot \Phi} \quad (2-4)$$

Iz (2-4) se vidi da se za određeni stroj poznate konstante k_E , odnosno k_M , lako može mijenjati brzina vrtnje motora promjenom narinutog napona ili promjenom toka, odnosno uzbudne struje. Pri tome se pri neovisnoj uzbuli tok nešto smanjuje s opterećenjem zbog reakcije armature.

Uobičajeni naponi za istosmjerne motore iznose 110 V, 220 V i 440 V.

2.2. Vrste uzbude i oznake stezaljki istosmjernog motora

Vanjske karakteristike istosmjernog motora i generatora bitno ovise o načinu uzbuđivanja istosmjernog stroja. Postoje razne izvedbe istosmjernih motora prema vrsti uzbude. Osnovne vrste uzbude su:

- a) **Nezavisna uzbuda** – uzбудni namot je napajan iz posebnog istosmjernog izvora napona, tako da se uzбудna struja može namiještati reguliranjem napona ili pomoću promjenjljiva otpora u uzбудnom krugu
- b) **Poredna uzbuda** – uzбудni namot je spojen paralelno s armaturnim naponoma, na isti napon
- c) **Serijska uzbuda** – uzбудni namot je spojen u seriju s armaturnim namotom te kroz njega teče armaturna struja
- d) **Kompaundna (složena) uzbuda** – sastoji se od poredne ili nezavisne i serijske uzbude

U tablici 2.1 prikazane su oznake stezaljki istosmjernih motora.

OZNAKE STEZALJKI ISTOSMJERNIH MOTORA	
Vrsta namota	Oznake stezaljki (početak - završetak)
Namot armature	A1 – A2
Namot pomoćnih polova	B1 – B2
Razdijeljen u dva dijela	1B1 – 1B2
	2B1 – 2B2
Kompenzacijski namot	C1 – C2
Namot serijske uzbude	D1 – D2
Namot poredne uzbude	E1 – E2
Namot nezavisne uzbude	F1 – F2

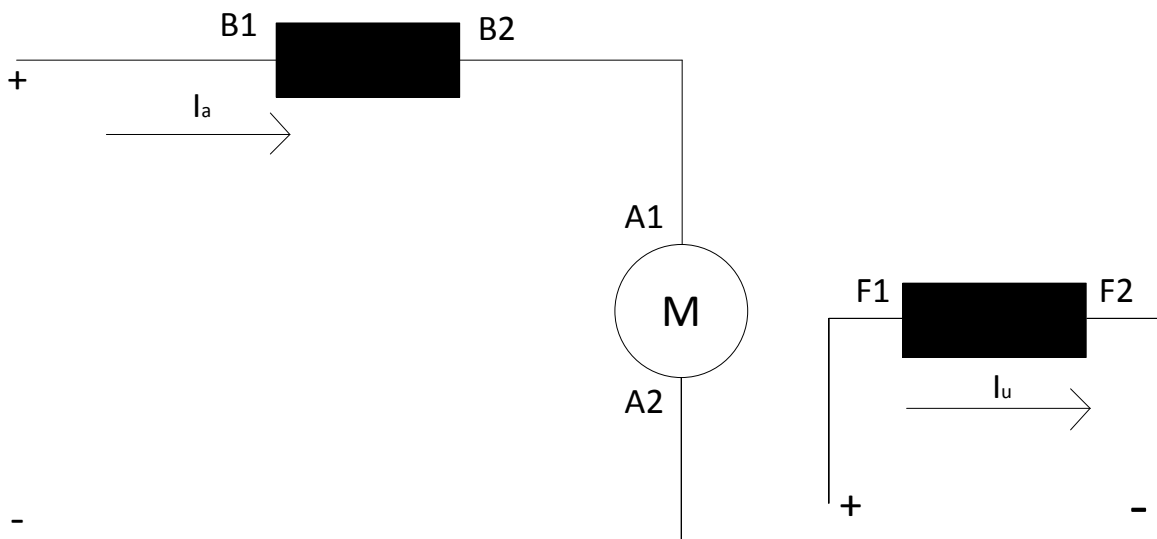
Tablica 2.1 Oznake stezaljki istosmjernih motora

2.2.1. Istosmjerni motor s nezavisnom uzbuđom

Različitim spajanjem uzbuđnog namota postižu se različite vanjske karakteristike $n(M)$ istosmjernih motora.

Nezavisnom uzbuđom se naziva ona uzbuđa čije se namot napaja iz posebnog izvora istosmjernog napona, a koji ne ovisi o naponu na stezaljkama motora koji se uzbuđuje. Napon za napajanje uzbuđe se može odabrati po volji, a uzbuđna struja se podešava regulacijom uzbuđnog napona ili otporom u uzbuđnom krugu.

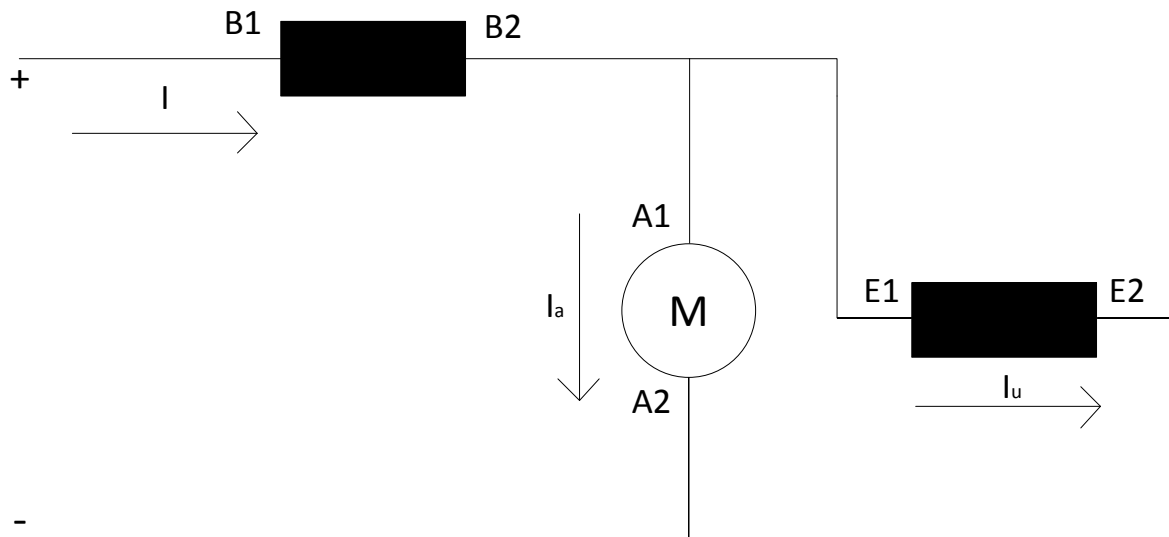
Na slici 2.3 je prikazana shema spoja nezavisne uzbuđe istosmjernog motora.



Slika 2.3 Shema nezavisno uzbuđenog istosmjernog motora

2.2.2. Istosmjerni motor s porednom uzbudom

Kod istosmjernih motora s porednom uzbudom uzbudni namot je spojen u paralelu s armaturnim namotom, tj. spojen je na isti izvor napajanja. Shema porednog motora prikazana je na slici 2.4.



Slika 2.4 Shema istosmjernog motora s porednom uzbudom

Inducirani napon poredno uzbuđenog motora iznosi:

$$E = U - I_a \cdot R_a - \Delta U_{\zeta} \quad (2-5)$$

Brzina vrtnje iznosi:

$$n = \frac{E}{k_E \cdot \Phi} = \frac{U - I_a \cdot R_a - \Delta U_{\zeta}}{k_E \cdot \Phi} \quad (2-6)$$

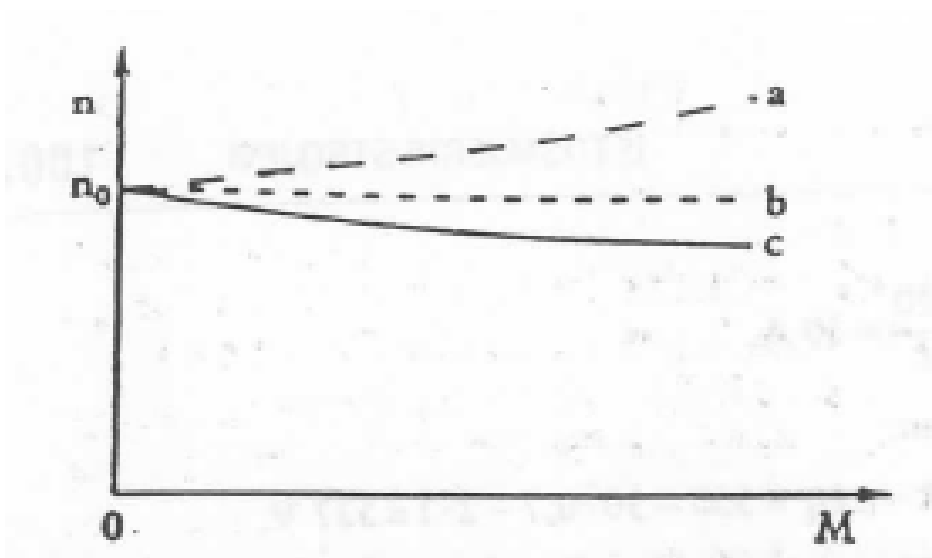
Moment motora iznosi:

$$M = k_M \cdot \Phi \cdot I_a \quad (2-7)$$

Iz izraza za brzinu vrtnje (2-6) i izraza za moment motora (2-7) dobije se ovisnost brzine vrtnje o momentu $n(M)$.

$$n = \frac{U - \Delta U_{\zeta}}{k_E \cdot \Phi} - \frac{R_a}{k_E \cdot k_M \cdot \Phi^2} \cdot M$$

(2-8)



Slika 2.5 Vanjska karakteristika nezavisnog ili porednog motora: a) nekompenziranog; b) djelomično kompenziranog; c) potpuno kompenziranog [1]

Kod nekompenziranih motora magnetski tok pada porastom opterećenja zbog reakcije armature pa vanjska karakteristika može biti i nestabilna (porastom opterećenja na osovini stroj ubrzava) prema slici 2.5.a. Ako je motor djelomično kompenziran dobiva se karakteristika 2.5.b, dok se kod kompenziranog motora (konstantan tok) dobiva stabilna vanjska karakteristika 2.5.c. U praksi se nastoji postići stabilna karakteristika u području između krivulja b i c.

Istosmjerni motori s porednom uzbudom primjenjuju se u mnogim pogonima u kojima se zahtijeva kontinuirano namještanje brzine vrtnje u širokim granicama.

2.2.3. Istosmjerni motor sa serijskom uzбудom

Kod istosmjernog motora sa serijskom uzbudom uzbudni namot je spojen u seriju s armaturnim namotom te kroz njega teče armaturna struja. Na slici 2.6 je prikazana shema serijski uzbuđenog istosmjernog motora.



Slika 2.6 Shema istosmjernog motora sa serijskom uzbudom

Struja uzbuđe je ujedno i struja armature te struja opterećenja, a inducirani napon je jednak:

$$E = U - I \cdot (R_a + R_u) - \Delta U_{\zeta}$$

(2-9)

Gdje je:

- R_a – otpor armature
- R_u – otpor uzbuđe

Pri malim opterećenjima, kad je stroj nezasićen, vrijedi:

$$M = k_M \cdot \Phi \cdot I_a = k \cdot I^2$$

(2-10)

Iz izraza (2-9) i izraza (2-10) dobije se da za nezasićeni motor vrijedi ovisnost $n(M)$:

$$n = k_1 \cdot \frac{U - \Delta U_{\xi}}{\sqrt{M}} - k_2 \cdot (R_a + R_u) \quad (2-11)$$

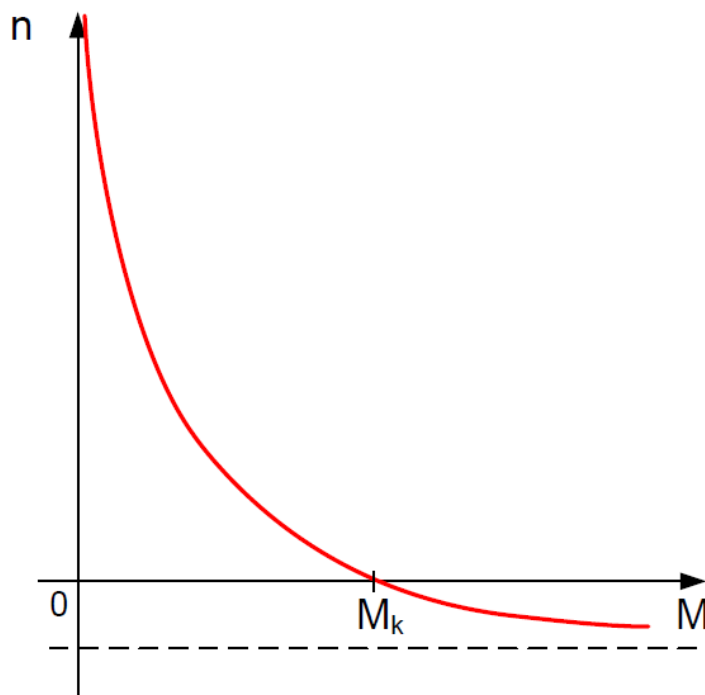
Pri izrazitom zasićenju, kod većih opterećenja, umjesto izraza (2-10), vrijedit će približno da je moment proporcionalan struji:

$$M = k_M \cdot \Phi \cdot I_a = k \cdot I \quad (2-12)$$

Pri velikom opterećenju vrijedi ovisnost $n(M)$:

$$n = k_3 \cdot (U - \Delta U_{\xi}) - k_4 \cdot (R_a + R_u) \cdot M \quad (2-13)$$

Na osnovu izraza (2-11) i (2-13) dobije se vanjska karakteristika istosmjernog motora sa serijskom uzbudom, koja je, kako se vidi na slici 2.7 izrazito mekana.



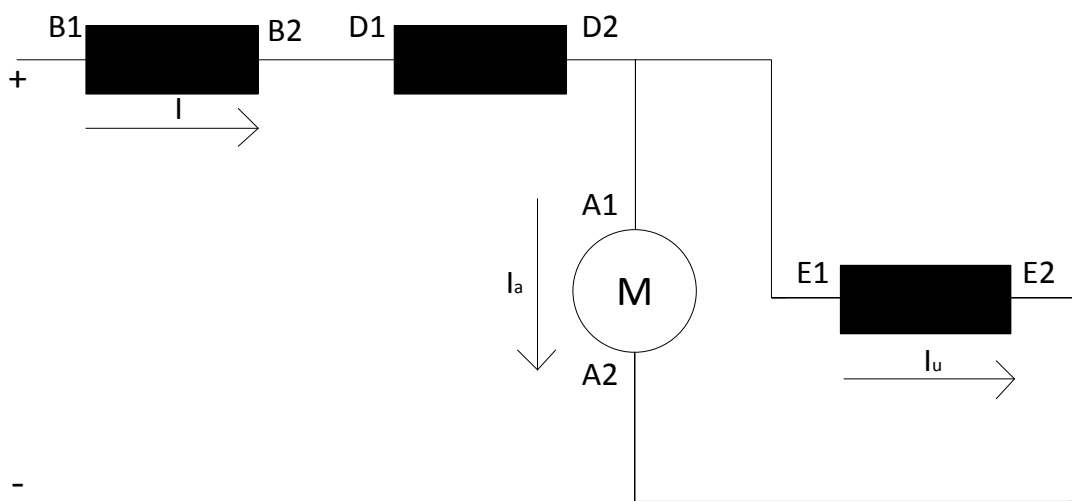
Slika 2.7 Vanjska karakteristika serijski uzbuđenog motora [5]

Istosmjerni motori sa serijskom uzbudom su zbog izrazito mekane karakteristike podobni za uporabu u električnoj vuči, odnosno u pogonima gdje je potreban veliki moment

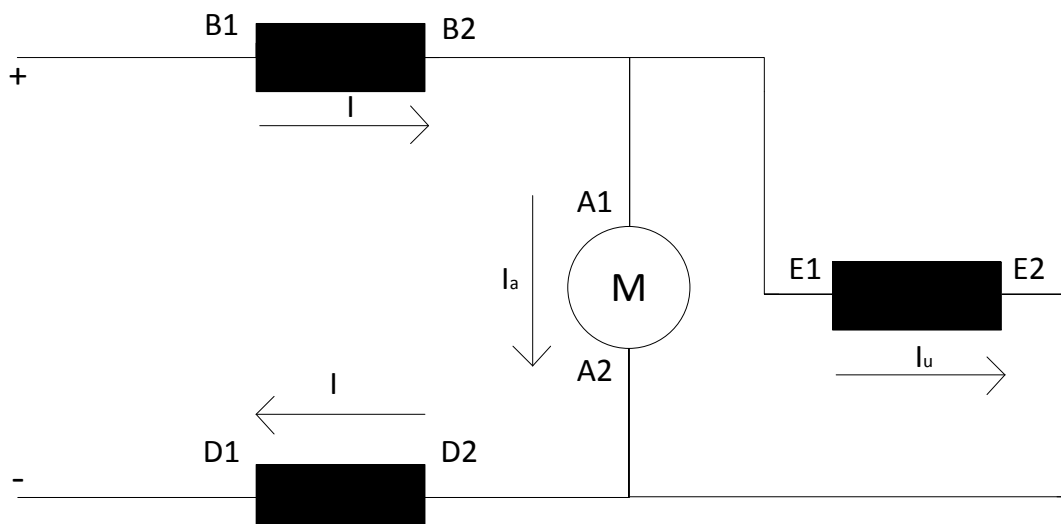
pri malim brzinama. Serijski motor se ne smije potpuno rasteretiti jer bi zbog male uzbude brzina znatno porasla.

2.2.4. Istosmjerni motor sa složenom uzbuđom

Istosmjerni motor sa složenom uzbuđom je motor kod kojeg se poredna ili nezavisna uzbuđa sapaja sa serijskom uzbuđom. Takva uzbuđa se još naziva i kompaundna uzbuđa. Postoje dvije vrste takvih motora ovisno o smjeru struja kroz uzbuđne namote: kompaundirani i protukompaundirani motor. Na slici 2.8 je prikazana shema kompaundiranog, a na slici 2.9 protukompaundiranog istosmjernog motora.

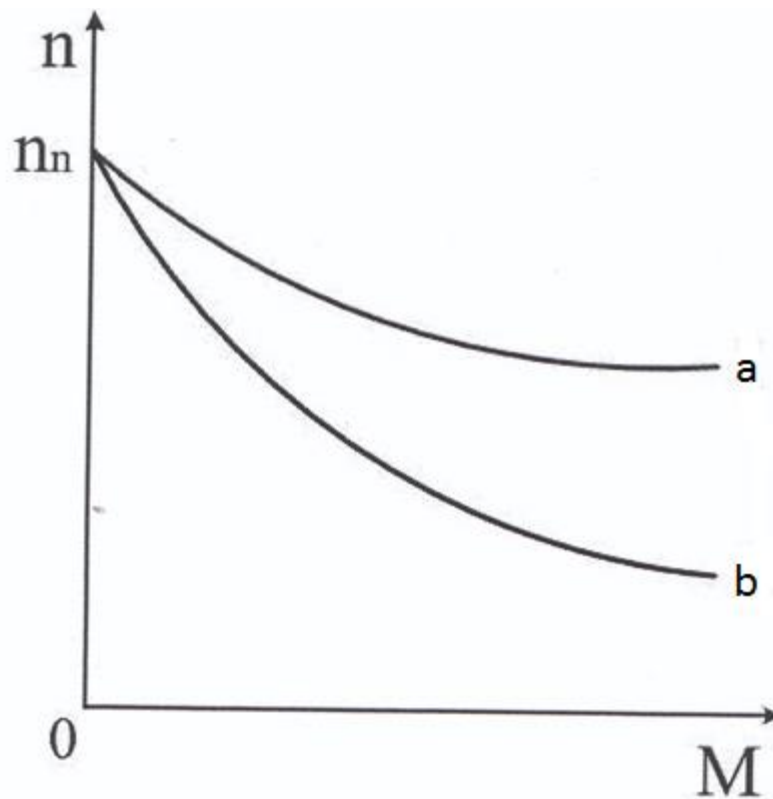


Slika 2.8 Shema kompaundiranog motora



Slika 2.9 Shema protukompaundiranog motora

Serijski uzbudni namot uvijek je spojen tako da svojim djelovanjem potpomaže tok uzbudnog namota pa se vanjska karakteristika nalazi između karakteristika porednog i serijskog motora. Na slici 2.10 je prikazana vanjska karakteristika motora s jačim utjecajem porednog namota (a), odnosno s jačim utjecajem serijskog namota (b).



Slika 2.10 Vanjska karakteristika istosmjernog motora sa složenom uzbuđom [1]

Kompaundni motori se primjenjuju za teške pogone, a izborom omjera utjecaja pojedinih uzbuđava mogu se postići razne vanjske karakteristike motora prilagođene zahtjevima pogona.

2.3. Regulacija brzine vrtnje istosmjernog motora

Glavna prednost istosmjernih motora nad izmjeničnim motorima je mogućnost finog podešavanja brzine vrtnje. Iz izraza za brzinu vrtnje istosmjernog motora:

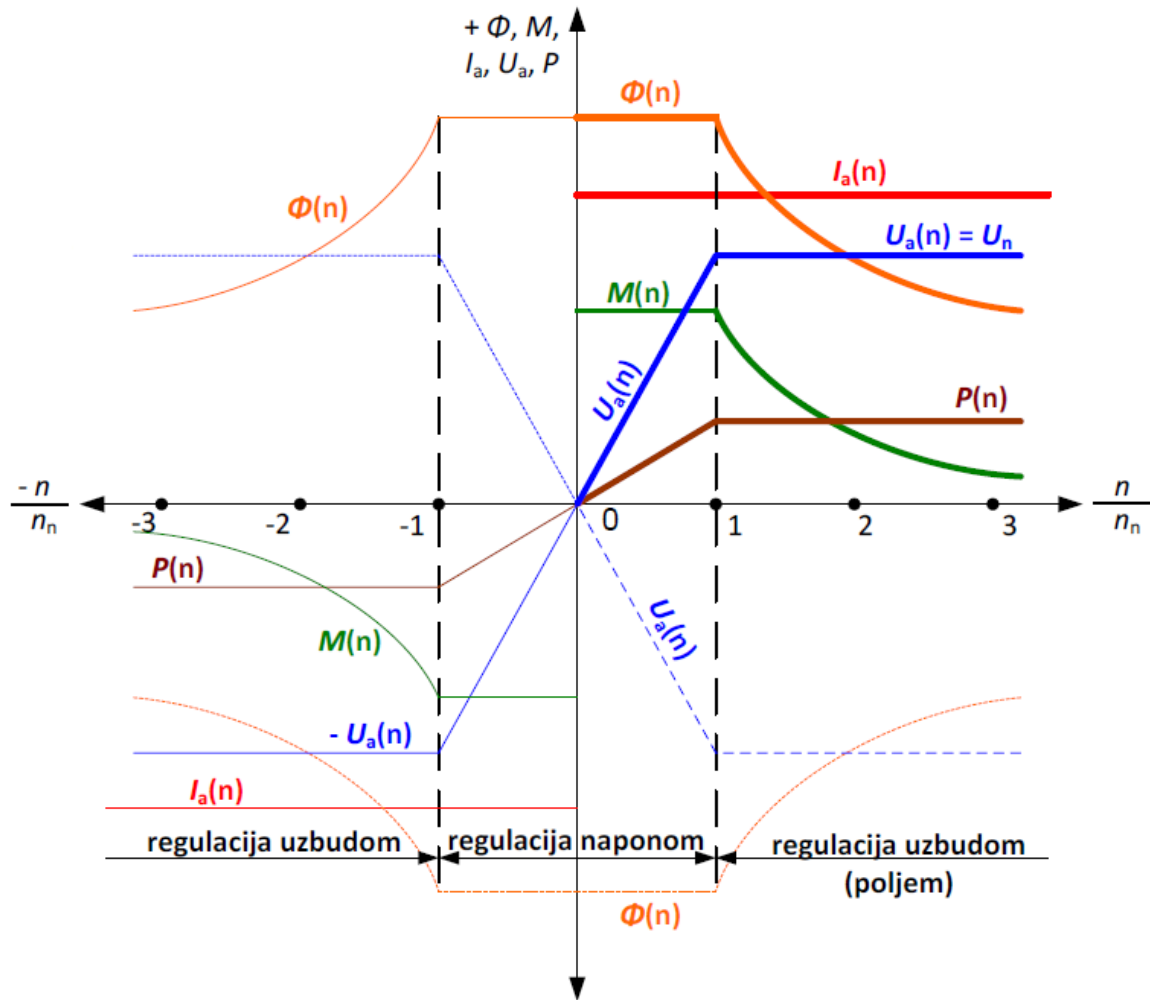
$$n = \frac{U - I \cdot R_a - \Delta U_\zeta}{k_E \cdot \Phi} \quad (2-14)$$

vidi se da se brzina vrtnje može regulirati na tri načina:

1. Promjenom napona napajanja (reguliranje naponom armature)
2. Promjenom uzbudne struje, tj. promjenom polja
3. Promjenom otpora armature, dodavanjem dodatnog otpora

Iz izraza (2-14) vidi se da porastom napona približno linearno raste i brzina vrtnje motora, dok se porastom magnetskog toka brzina vrtnje smanjuje. U praksi se kombinira regulacija naponom i poljem. Regulacija naponom primjenjuje se za brzine vrtnje od nula do brzine koja odgovara nazivnom naponu motora, a zatim se brzina regulira tako da se smanjuje magnetsko polje smanjivanjem uzbudne struje. Na slici 2.11 je prikazan dijagram promjena veličina reguliranog istosmjernog motora.

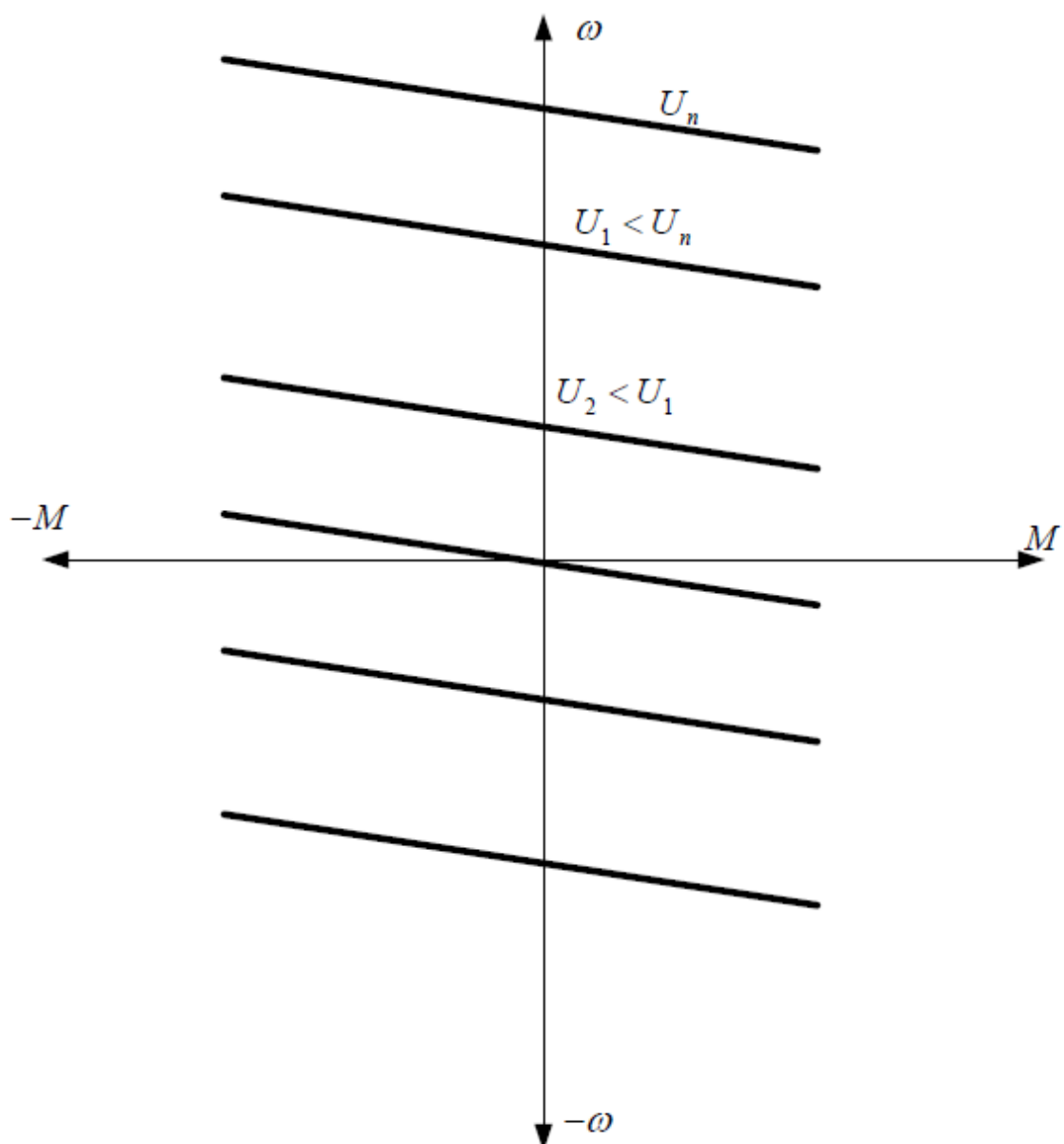
Na slici 2.11 su prikazane promjene napona, toka, momenta i snage uz konstantnu struju opterećenja za cijeli opseg regulacije brzine vrtnje. Regulacijom brzine vrtnje naponom moment motora je konstantan, a snaga proporcionalna s povećanjem brzine. Regulacijom brzine vrtnje promjenom uzbudne struje, tj. regulacijom poljem snaga motora je konstantna, a moment pada proporcionalno s povećanjem brzine vrtnje motora.



Slika 2.11 Dijagram promjena veličina reguliranog DC motora [5]

2.3.1. Regulacija brzine vrtnje promjenom napona armature

Iz izraza (2-14) vidi se da se smanjivanjem napona armature, uz konstantan magnetski tok i otpor armature, smanjuje i brzina vrtnje istosmjernog motora. Takvom regulacijom brzine vrtnje postiže se porodica karakteristika (paralelni pravci) kako je prikazano na slici 2.12. Regulacija naponom je ekonomična, moguće je koristiti suvremene elektronske pretvarače, regulacija je kontinuirana, stabilna.



Slika 2.12 Karakteristike DC stroja kod regulacije naponom uz konstantni tok i otpor armature [6]

Sa slike se vidi da se promjenom napona ne mijenja nagib pravca, već točka praznog hoda, tj. brzina praznog hoda.

2.3.2. Regulacija brzine vrtnje promjenom uzbuđe

Izvodi li se regulacija brzine vrtnje promjenom magnetskog toka, uz konstantni narinuti napon i otpor armature, tj. otpor u krugu rotora, karakteristike ostaju pravci, slika 2.13. Prema izrazu (2-8) vidi se da brzina praznog hoda iznosi:

$$n_0 = \frac{U}{k_E \cdot \Phi} \quad (2-15)$$

Iz izraza (2-15) vidljivo je da se različitim podešavanjem magnetskog toka Φ mijenja brzina vrtnje u idealnom praznom hodu, obrnuto proporcionalno iznosu magnetskog toka. Iz izraza (2-6) i (2-15) dobije se izraz za pad brzine vrtnje zbog opterećenja:

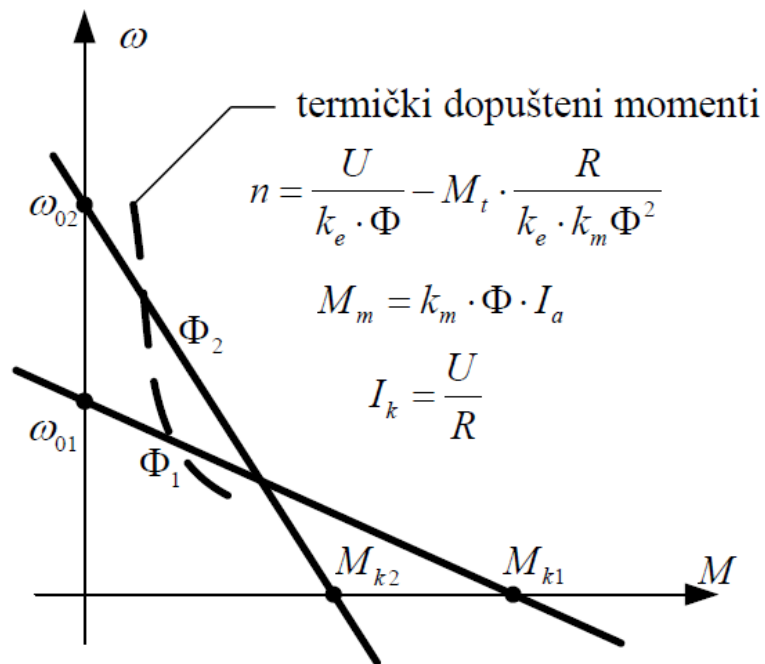
$$\Delta n = n_0 - n = \frac{U}{k_E \cdot \Phi} - \frac{E}{k_E \cdot \Phi} = \frac{I_a \cdot R}{k_E \cdot \Phi} \quad (2-16)$$

ili:

$$\Delta n = M_m \cdot \frac{R}{k_E \cdot k_m \cdot \Phi^2} \quad (2-17)$$

Nagib pravaca statičkih karakteristika se mijenja prema izrazu (2-17) i to obrnuto proporcionalno kvadratu magnetskog toka. Ujedno se i mijenja moment motora u kratkom spoju M_k .

Kako je struja kratkog spoja konstantna moment u kratkom spoju se mijenja proporcionalno magnetskom toku. Uz konstantnu nazivnu struju pri malim tokovima potrbno je smanjiti dopuštene momente motora zbog termičkih razloga.

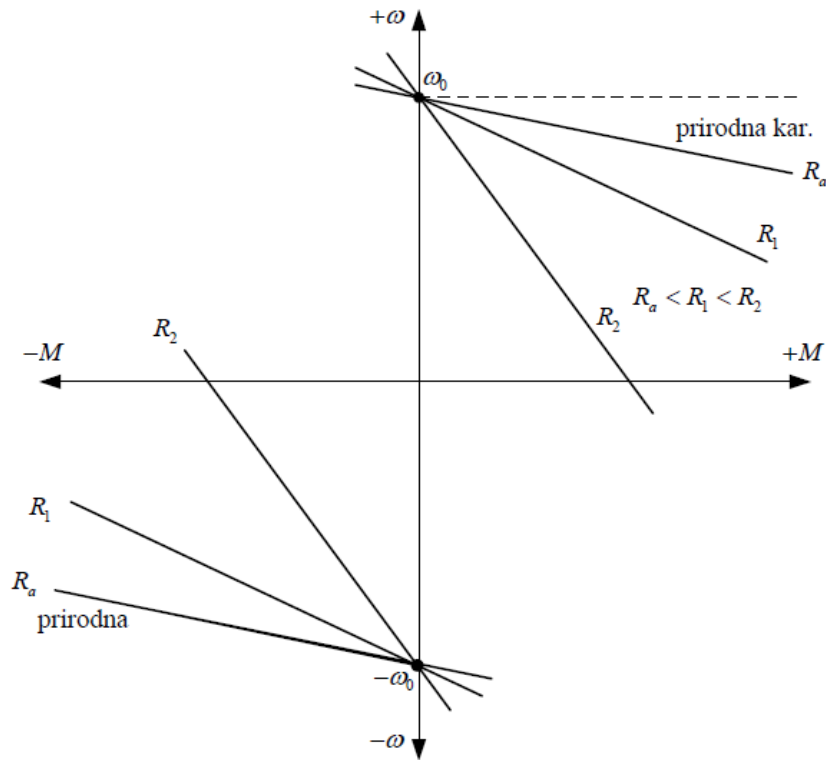


Slika 2.13 Mehaničke karakteristike DC motora kod regulacije poljem [6]

2.3.3. Regulacija brzine vrtnje dodavanjem otpora

Ako se uz konstantni magnetski tok i konstantni narinuti napon armature mijenja otpor u rotorskom krugu, dodavajući predotpore raznih iznosa, uz isti teret mijenja se brzina vrtnje. Mehaničke karakteristike se dobiju kao porodica pravaca prema slici 2.14.

Nagib pravaca ovisi o ukupnom otporu u rotorskom krugu. Što je veći otpor to je veći i nagib pravca. Prirodna karakteristika R_a , bez predotpora, ima najmanji nagib i ona je najtvrdja od svih karakteristika u porodici.



Slika 2.14 Mehaničke karakteristike DC motora kod regulacije otporom [6]

Karakteristike će biti takve ako se napon i magnetski tok konstantni, što je zadovoljeno kod istosmjernih motora sa nezavisnom uzбудom. Promjena karakteristika se mijenja dodavanjem otpora u rotorski krug, a na brzinu vrtnje u praznom hodu utječe napon ili magnetski tok prema (2-15).

Regulacija brzine vrtnje promjenom otpora, ali nije ekonomično kao regulacija naponom zbog gubitaka na otporniku pa se dodatni otpori koriste kod pokretanja motora da bi se smanjila struja kod pokretanja.

2.4. Pokretanje istosmjernog motora

Prije pokretanja istosmjernog motora potrebno je potpuno uzbuditi motor da se ne pojavi mogućnost pobjega motora zbog slabog glavnog magnetskog polja. U trenutku uključivanja armaturnog kruga na mrežu, narinutom naponu se suprotstavljaju samo radni i rasipni induktivni otpori armaturnog kruga, jer nema protuinduciranog napona kada motor miruje. Ako motor odmah ne krene, nakon kratkog vremena nastupa trajna struja kratkog spoja:

$$I_k = \frac{U}{R_a} \quad (2-18)$$

Ta struja je mnogo veća od nazivne te je u većini slučajeva vrlo opasna za motor, pogotovo za kolektor. Zbog toga se direktno na mrežu smiju priključiti samo mali motori. Kod velikih motora pokretanje se vrši napajanjem iz posebnog izvora, generatora ili ispravljача, kojima se prilikom pokretanja može sniziti napom. Ako nema posebnog izvora onda se motor pokreće pomoću predotpora u armaturnom krugu da bi se smanjila struja pokretanja:

$$I = \frac{U}{R_a + R_p} \quad (2-19)$$

Predotpori su izvedeni s monogo većim otporom od otpora armature R_a i s više otcjepa. U trenutku pokretanja uključuje se cijeli predotpor, a zatim kako motor ubrzava se isključuju pojedini stupnjevi. Otpori pokretača se odabiru prema minimalnoj i maksimalnoj struji pokretanja. Minimalna struja pokretanja iznosi $I_{min} = (1-1,1)I_n$, a maksimalna $I_{max} = 1,5I_n$. Ukupni otpor pokretača iznosi:

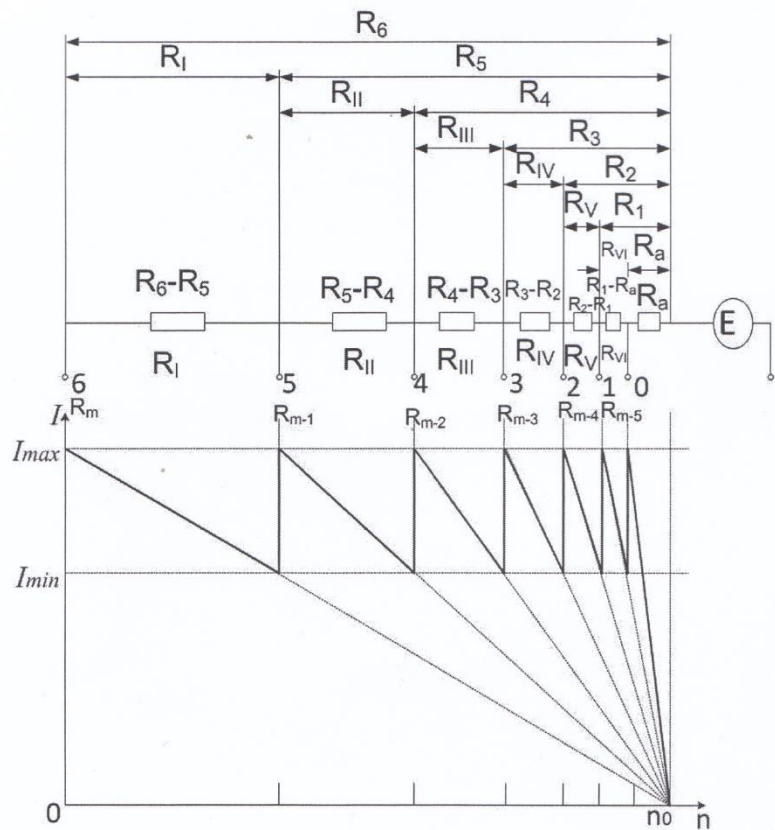
$$R_p = R_m - R_a = \frac{U}{I_{max}} - R_a \quad (2-20)$$

Iz omjera $\lambda = \frac{I_{max}}{I_{min}}$ određuje se broj stupnjeva pokretača m :

$$m = \frac{\log \frac{R_m}{R_a}}{\log \lambda} = \frac{\log \frac{R_p + R_a}{R_a}}{\log \lambda}$$

(2-21)

Danas se češće primjenjuje upuštanje reguliranjem napona napajanja s pomoću tiristorskih ispravljača, tako da se kontinuirano podiže napon napajanja pri zaletu motora, održavajući željenu maksimalnu struju upuštanja.



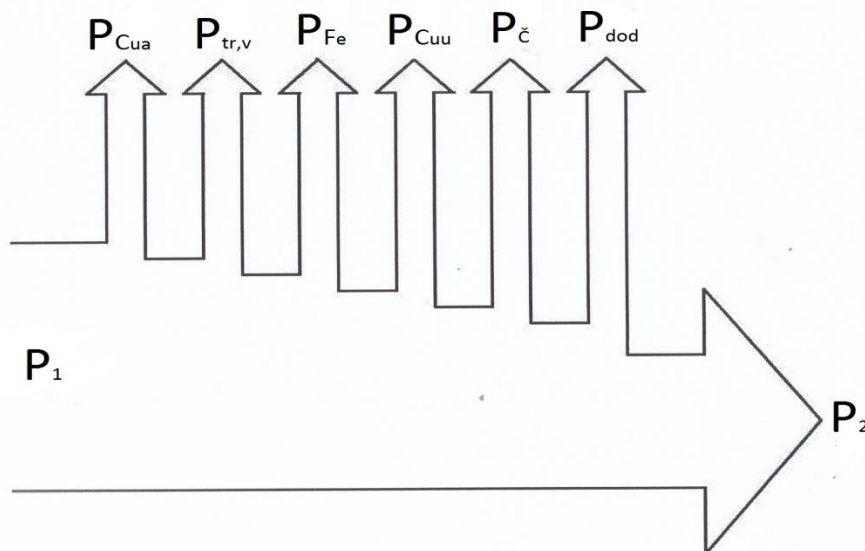
Slika 2.15 Pokretanje DC motora pomoću pokretača sa šest stupnjeva [1]

2.5. Bilanca snage istosmjernih motora

Mehanički gubici sastoje se od gubitaka trenja u ležajima i trenja o zrak dijelova koji se vrte, gubitaka ventilacije i gubitaka trenja četkica na kolektoru. Mehanički gubici ovise o brzini vrtnje pa kod brzohodnih strojeva mogu biti bitan dio ukupnih gubitaka.

Gubici u željezu sastoje se od gubitaka u zubima i u jarmu armature te površinskih gubitaka u željezu glavnih polova. Gubici u zubima i jarmu rotora proporcionalni su masi željeza, kvadratu najveće indukcije u zubima, odnosno u jarmu te frekvenciji što vlada u rotoru. Ti gubici ovise i o kvaliteti limova rotora, u vezi sa širinom petlje histereze željeza rotora i električne vodljivosti željeza rotora. Površinski gubici ovise o indukciji pulzacija nastaloj zbog razlike u magnetskom otporu raspore nad zubom i utorom armature.

Gubici u namotima ili strujni gubici sastoje se od osnovnih (istosmjernih) gubitaka u namotu armature, gubitaka u namotima pomoćnih polova, kompenzacijskom namotu, serijskom namotu te dodatnih gubitaka u armaturnom namotu, električnih gubitaka na kolektoru te gubitaka u uzbudnom namotu. Strujni gubici u namotima ovise o kvadratu struje pojedinog namota i o otporu odgovarajućeg namota (armature, uzbude, kompenzacijskom i pomoćnih polova). U armaturnom namotu postoje dodatni strujni gubici zbog potiskivanja struje rotora (izmjenični karakter struje). Električni gubici na kolektoru jednaki su umnošku armaturne struje i pada napona na četkicama. Pada napona je praktično konstantan i iznosi 1 V po četkici, odnosno $\Delta U_{\check{c}} = 2 \text{ V}$.



Slika 2.15 Bilanca snage istosmjernog motora

Korisnost stroja je omjer izlazne i ulazne snage. Istosmjerni strojevi imaju optimalnu korisnost u području opterećenja od 75 % do 100 %. To znači da se strojevi grade tako da su promjenjivi gubici jednaki konstantnim gubicima (neovisnim o opterećenju) pri odabranu opterećenju.

$$\eta = \frac{P_2}{P_1} = \frac{P_2}{P_2 + P_g}$$

(2-18)

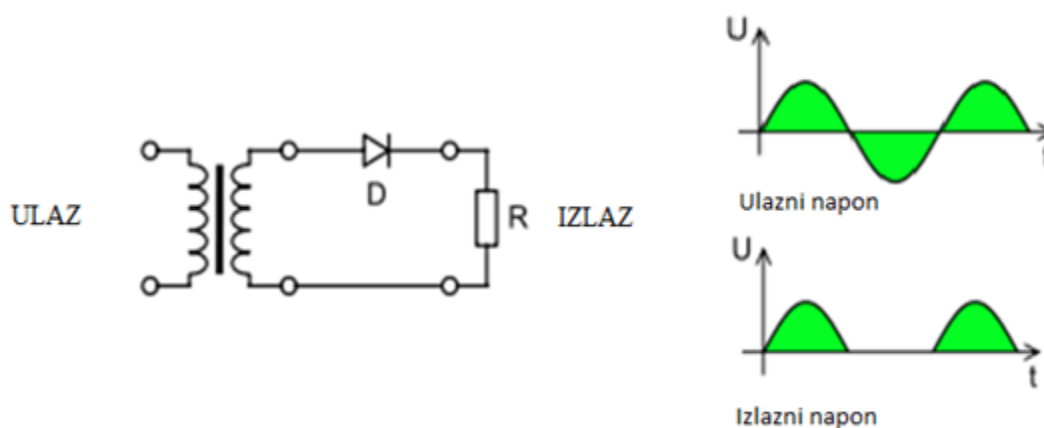
3. REGULACIJSKI ISPRAVLJAČ

Ispravljač je elektronički sklop koji služi za pretvaranje izmjeničnog napona i struje u istosmjerni napon i struju. Kao glavni elementi kojima se vrši pretvorba se najčešće koriste diode, a u tu svrhu se mogu koristiti i tiristori. Pod ispravljanjem se često podrazumijeva i smanjenje valovitosti izlaznog signala, koja se postiže kondenzatorom, te stabilizacija napona.

Prema načinu priključka ispravljači se dijele na jednofazne i višefazne. Prema vrsti ispravljanja ispravljači se dijele na:

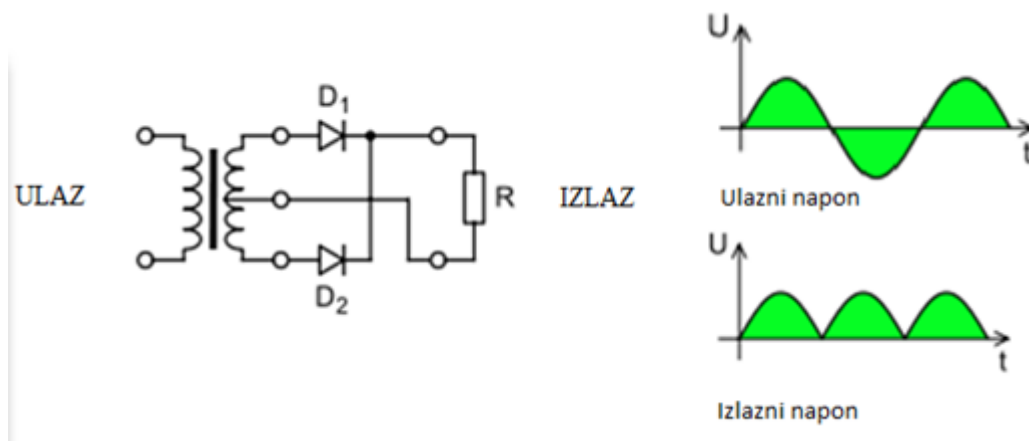
- poluvalne
- punovalne
- punovalne u mosnom spoju (Graetzov spoj).

Poluvalni ispravljač je sklop koji propušta samo jednu poluperiodu izmjeničnog napona. Predstavnik takvih ispravljača je jedna dioda spojena serijski s trošilom. Budući da takav ispravljač propušta samo jednu poluperiodu njegova učinkovitost je manja od 50 %. Na slici 3.1 prikazana je shema spoja poluvalnog ispravljača te valni oblici ulaznog i izlaznog napona.



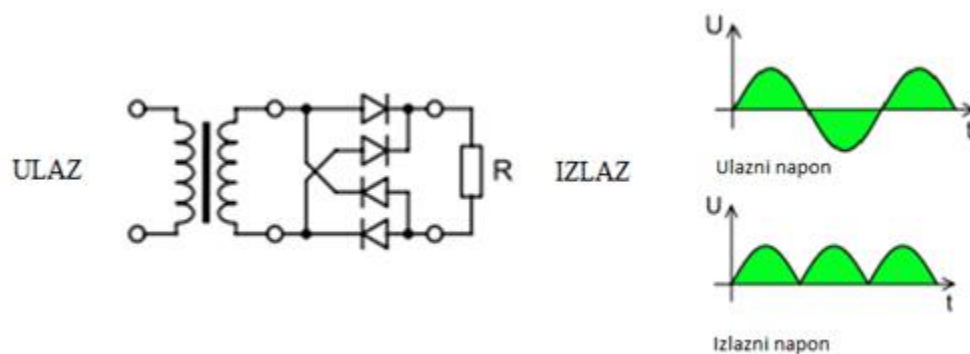
Slika 3.1 Shema poluvalnog ispravljača s valnim oblicima ulaznog i izlaznog napona [7]

Punovalni ispravljač može biti realiziran s dvije diode i transformatorom s dva sekundarna namota. Prilikom pozitivne poluperiode vodi dioda D1, dok za vrijeme negativne poluperiode vodi dioda D2 čime se postiže punovalno ispravljanje izmjeničnog napona. Na slici 3.2 prikazana je shema punovalnog ispravljača s dvije diode te valni oblici napona.



Slika 3.2 Shema punovalnog ispravljača s dvije diode s valnim oblicima napona [7]

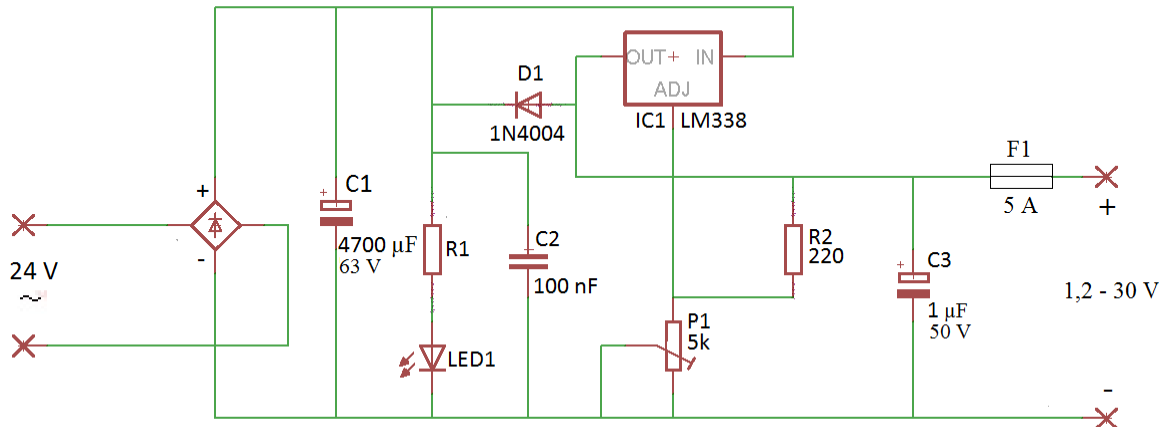
Ukoliko mrežni transformator nema dva sekundarna namota, tj. srednji izvod na sekundarnom namotu, tada se koriste četiri diode u mosnom spoju tako da za vrijeme jedne poluperiode vode dvije diode, a za vrijeme druge poluperiode druge dvije diode. Takav spoj se naziva još i Graetzov spoj. Na slici 3.3 prikazana je shema punovalnog ispravljača s četiri diode u mosnom spoju te valni oblici ulaznog i izlaznog napona.



Slika 3.3 Graetzov spoj s valnim oblicima napona [7]

3.1. Shema ispravljača i popis dijelova ispravljača

Na slici 3.4 prikazana je shema prema kojoj je izrađen ispravljač sa regulacijom napona od 1,2 V do 30 V, a u tablici 3.1 nalazi se popis elemenata ispravljača.



Slika 3.4 Shema ispravljača s regulacijom napona od 1,2 V do 30 V

REGULATOR NAPONA	LM338
GRAETZOV SPOJ	B40C5000
DIODA	1N4004
KONDENZATOR	4700 µF, 63 V
KONDENZATOR	1 µF, 50 V
KONDENZATOR	100 nF
OTPORNIK	220 Ω
POTENCIOMETAR	5 kΩ
OSIGURAČ	5 A
TRANSFORMATOR	220 V/ 24 V

Tablica 3.1. Popis elemenata ispravljača

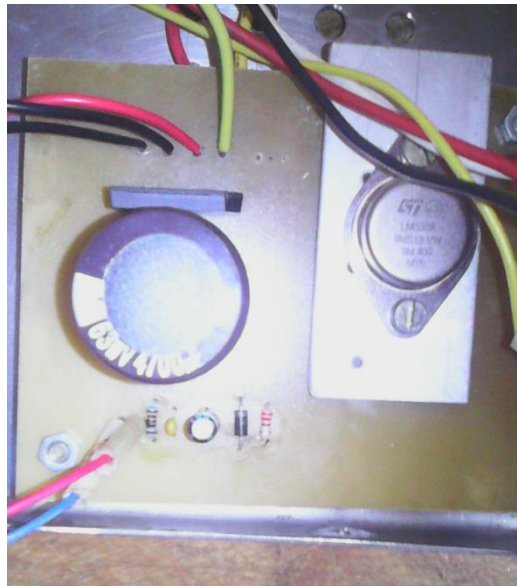
3.2. Izrada ispravljača s regulacijom napona

Nakon što je shema sa slike 3.4 nacrtana u programskom alatu za izradu tiskanih pločica Eagle 7.1.0 te napravljen raspored elemenata i vodova na tiskanoj pločici pristupilo se izradi same tiskane pločice.

3.2.1. Izrada tiskane pločice

Tiskana pločica je izrađena fotopostupkom. Najprije se na paus papir ispisao raspored veza tiskane pločice. Na fotooslojenu pločicu se stavio paus papir s rasporedom veza te se to osvijetljavao UV svjetlom nekoliko minuta dok se na pločici nije pojavio obris veza. Nakon osvijetljavanja pločica se stavila u natrijevu lužinu (NaOH) da bi se skinuo lak na osvijetljenom dijelu pločice. Kad se skine sav lak pločicu je potrebno isprati vodom te osušiti. Pločica se zatim stavlja u kiselinu da bi se skinuo višak bakra, koji nije prekriven lakom, i da ostanu samo vodovi. Nakon skidanja suvišnog bakra pločica se ispere te osuši. Lak koji je ostao na vodovima skine se pomoću nitro razrjeđivača.

Na pločici se buše odgovarajuće rupe za pojedine elemente koji se nakon toga leme na pločicu. Na slici 3.5 prikazan je konačan izgled pločice sa zalemljenim elementima.



Slika 3.5 Raspored elemenata na pločici

3.2.2. Sastavljanje ispravljača

Po završetku izrade tiskane pločice te lemljenja elemenata počela je izrada odgovarajućeg kućišta u kojoj će biti smještena pločica i transformator. Nakon izrade kućišta u njega su smješteni pločica i transformator te pričvršćeni. Na prednjoj strani je smješten analogni voltmetar, sklopka za uključenje, signalizacija uključjenja, potencijometar za regulaciju napona te osigurač. Na stražnjoj strani nalazi se priključnica za napajanje (230 V). Izgled ispravljača je prikazan na slici 3.6.



Slika 3.6 Konačni izgled ispravljača

3.3. Princip rada ispravljača

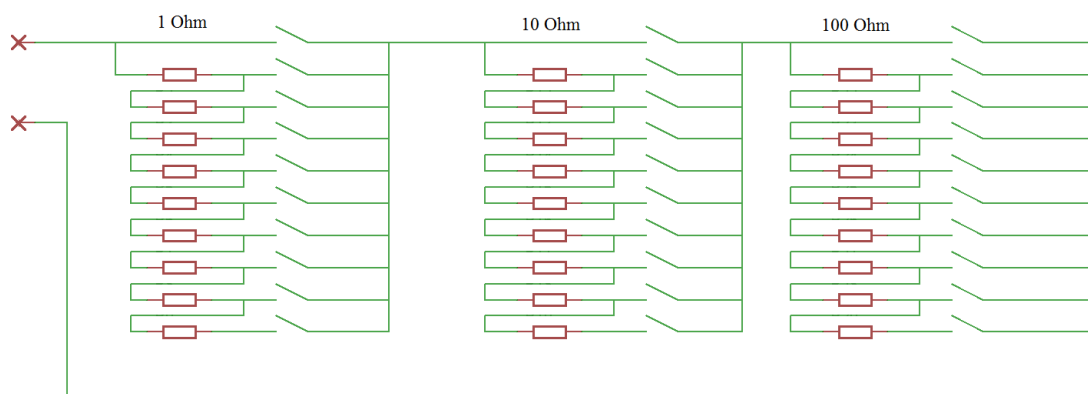
Uređaj se priključuje na napon gradske mreže od 230 V te se uključuje sklopkom koja se nalazi na prednjoj strani uređaja. Napon gradske mreže se transformira na iznos napona od 24 V. Taj napon se zatim punovalno ispravlja pomoću Graetzovog spoja te se naponu smanjuje valovitost pomoću kondenzatora koji je u paraleli s Graetzovim spojem. Regulator napona LM338 omogućava regulaciju napona od 1,2 V do 30 V. Iznos izlaznog napona namiješta se pomoću potencijometra, a iznos se prikazuje na analognom voltmetru s prednje strane ispravljača.

4. MAKETA ZA REGULACIJU BRZINE VRTNJE DC MOTORA

Maketa izrađena za prikaz regulacije brzine vrtnje istosmjernog motora pomoću napona i otpora sastoji se od: drvene podloge, istosmjernog motora (model EG -530YD – 2BH), otporničke dekade te radnog mehanizma s vijcima za različita opterećenja.

4.1. Izrada otporničke dekade

Otpornička dekada se sastoji od tri niza otpornika od 1 Ω , 10 Ω te 100 Ω spojenih u seriju, a otpor između stezaljki se mijenja prespajanjem pojedinih otpornika prema shemi na slici 4.1.



Slika 4.1 Shema spoja otporničke dekade

Tiskana pločica je izrađena fotopostupkom kako je opisano u 3.2.1. Izrada tiskane pločice. Kad je izrađena pločica na nju su zalemljeni otpornici, a konačni izgled pločice, tj. otporničke dekade nalazi se na slici 4.2.



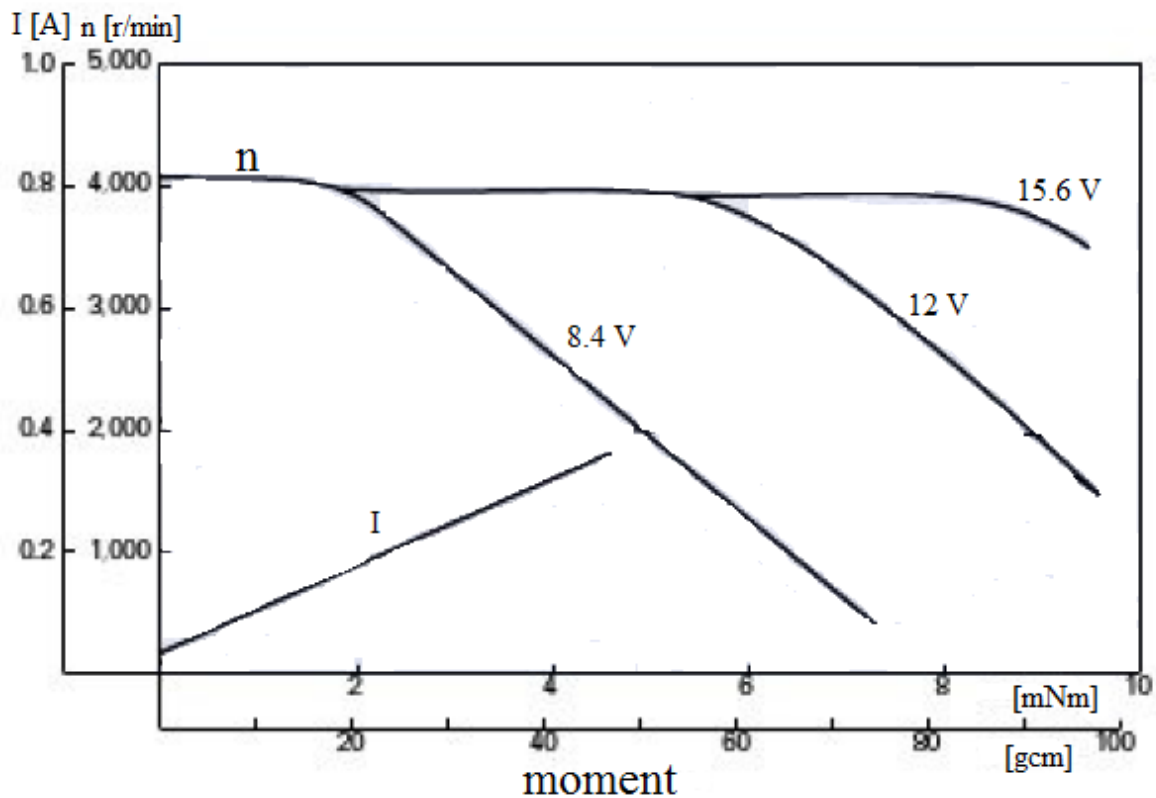
Slika 4.2 Otpornička dekada

4.2. Nazivni podaci motora

Kod makete je korišten mali istosmjerni motor s permanentnim magnetom EG-530YD-2BH, a njegovi nazivni podaci su prikazani u tablici 4.1.

NAZIVNI NAPON	12 V
NAZIVNA BRZINA	4000 min ⁻¹
NAZIVNA STRUJA	108 mA
PODRUČJE RADA	8.4 V – 15.6 V
NAZIVNI MOMENT	0.98 mN·m
POČETNI MOMENT	5.3 mN·m
IZLAZNA SNAGA	0.1 – 0.2 W

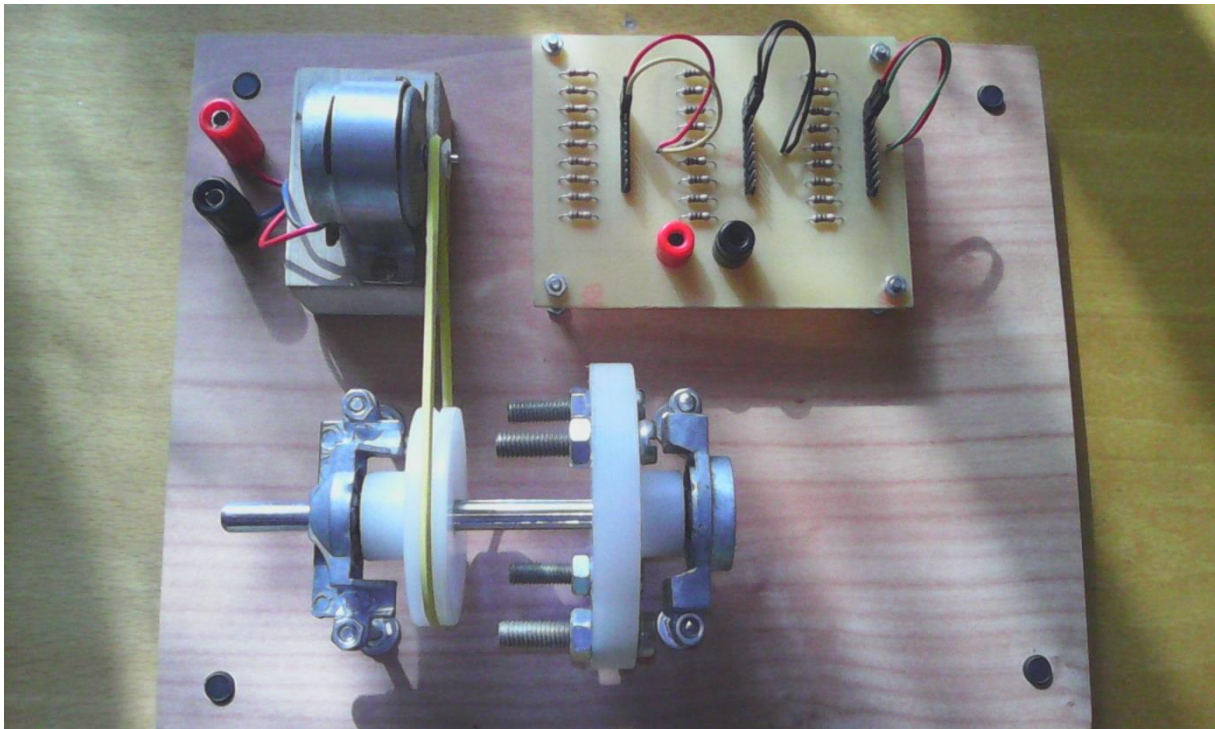
Tablica 4.1 Nazivni podaci motora



Slika 4.3 Vanjska karakteristika motora EG-530YD-2BH [3]

4.3. Izrada makete

Nakon što je izrađena otpornička dekada krenulo te prikupljeni ostali dijelovi makete, krenulo se u njeno sastavljanje. Na drvenoj podlozi su najprije izbušene rupe na mjestima gdje će se pričvrstiti motor, dekada te radni mehanizam. Motor je pričvršćen na drveni nosač te su iza njega postavljene dvije priključnice na koje se on spaja. Dekada se pričvrstila sa 4 vijka m3. Nakon toga se na podlogu pričvrstio radni mehanizam koji je preko remena povezan sa motorom. Na plastičnom krugu radnog mehanizma je izbušeno 12 rupa dimenzija m6 na koje se stavljaju vijci za simulaciju različitog opterećenja. Nakon završetka izrade, maketa je spremna za testiranje i korištenje.



Slika 4.4 Maketa za regulaciju brzine vrtnje DC motora

4.4. Opis rada makete

Svrha ove makete je da se koristi u edukacijske svrhe na laboratorijskim vježbama iz Elektromotornih pogona, jer se njoj mogu provoditi mjerenja te isprobati promjena brzine vrtnje istosmjernog motora pomoću napona napajanja i dodatnog otpora u armaturnom krugu. Kod motora koji se koristi moguća je regulacija samo pomoću napona i dodatnog otpora. Regulacija brzine vrtnje poljem nije moguća jer je tok konstantan zbog permanentnog magneteta,

Kad se istosmjerni motor spoji na izvor istosmjernog napona on pokreće radni mehanizam pomoću remena i remenice koji služi da se vizualno prikaže promjena brzine vrtnje motora, ali i za promjenu opterećenja motora. Opterećenje motora se može mijenjati tako da se na radni mehanizam dodaju utezi (vijci). Mijenjajući napon napajanja ili prespajanjem otpora na otpornoj dekadi mijenja se brzina vrtnje motora. Brzina vrtnje se zatim može izračunati, uz poznati napon, struju te dodatni otpor, prema sljedećem izrazu:

$$n = \frac{U - I_a \cdot (R_a + R_{dod})}{c_e}$$

(4-1)

Gdje je:

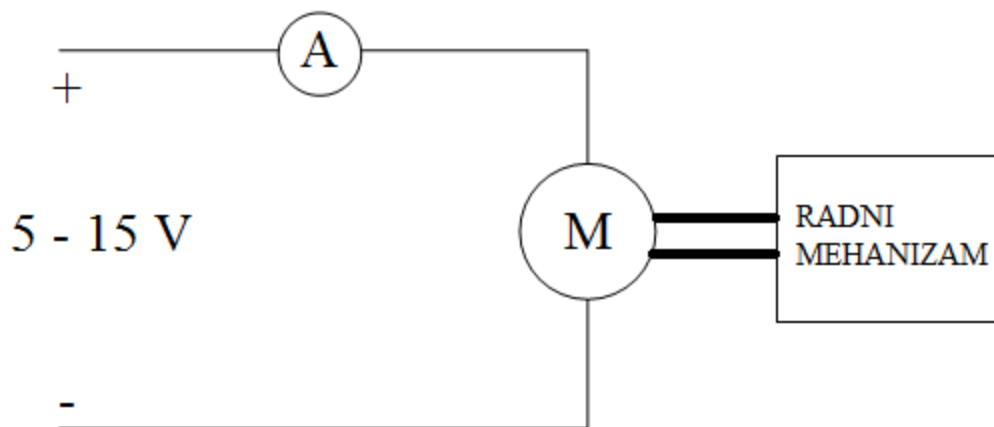
- n – brzina vrtnje motora
- U – napon napajanja
- I_a – struja armature
- R_a – otpor armature
- R_{dod} – dodatni otpor u armaturnom krugu
- c_e – konstanta motora, dobije se iz nazivnih podataka motora

4.5. Testiranje makete

Maketa je najprije testirana na promjenu brzine vrtnje pomoću napona kod različitih opterećenja, a zatim kod nazivnog napona i napona od 15 V je testirana promjena brzine pomoću dodatnih otpora kod različitih opterećenja.

4.5.1. Regulacija brzine vrtnje promjenom napona napajanja

Testiranje makete kod promjene brzine vrtnje pomoću napona se vršilo tako da se mijenjao napon napajanja u granicama od 5 V do 15 V te pritom mjerila struja kroz motor. Mjerenja se ponovljena nekoliko puta za različita opterećenja. Shema spoja je prikazana na slici 4.5.

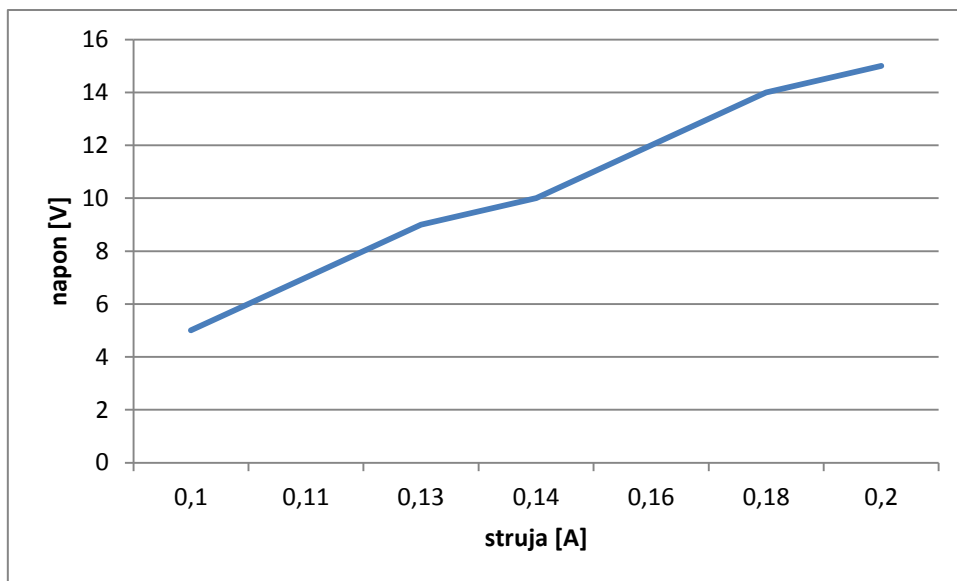


Slika 4.5 Shema spoja makete kod regulacije naponom

a) Minimalno opterećenje (bez vijaka)

U_M (V)	5	7	9	10	12	14	15
I_M (A)	0,10	0,11	0,13	0,14	0,16	0,18	0,20

Tablica 4.2 Rezultati mjerenja kod regulacije naponom s minimalnim opterećenjem

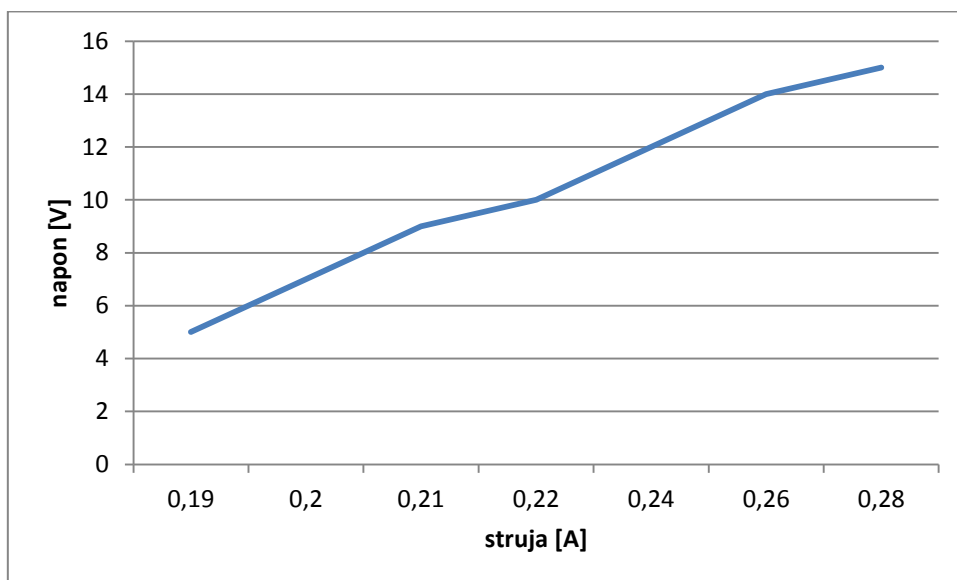


Slika 4.6 Grafički prikaz rezultata iz tablice 4.2

b) S dva utega (vijka)

U_M (V)	5	7	9	10	12	14	15
I_M (A)	0,19	0,20	0,21	0,22	0,24	0,26	0,28

Tablica 4.3 Rezultati mjerenja kod regulacije naponom s dva utega (vijka)

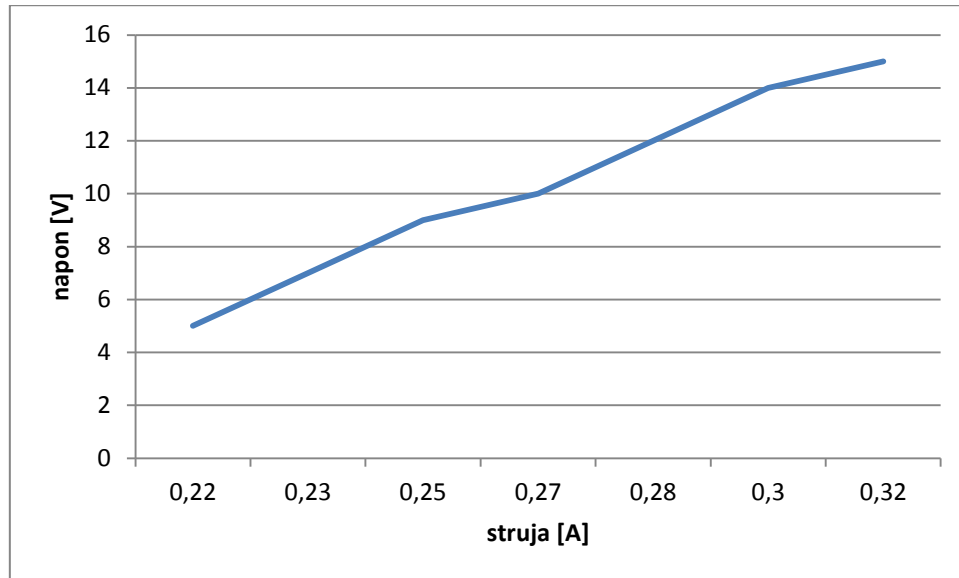


Slika 4.7 Grafički prikaz rezultata iz tablice 4.3

c) S četiri utega (vijka)

U_M (V)	5	7	9	10	12	14	15
I_M (A)	0,22	0,23	0,25	0,27	0,28	0,30	0,32

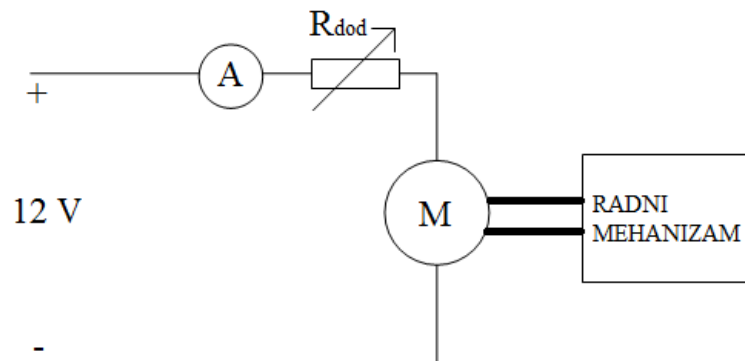
Tablica 4.4 Rezultati mjerenja kod regulacije naponom s četiri utega



Slika 4.8 Grafički prikaz rezultata iz tablice 4.4

4.5.2. Regulacija brzine vrtnje dodavanjem otpora

Testiranje makete kod promjene brzine vrtnje dodavanjem otpora u armaturni krug vršilo se tako da se motor najprije priključio na nazivni napon te se postepeno dodavao otpor, najprije kod minimalnog opterećenja, a zatim kod opterećenja s dva utega. Shema spoja je prikazana na slici 4.9.

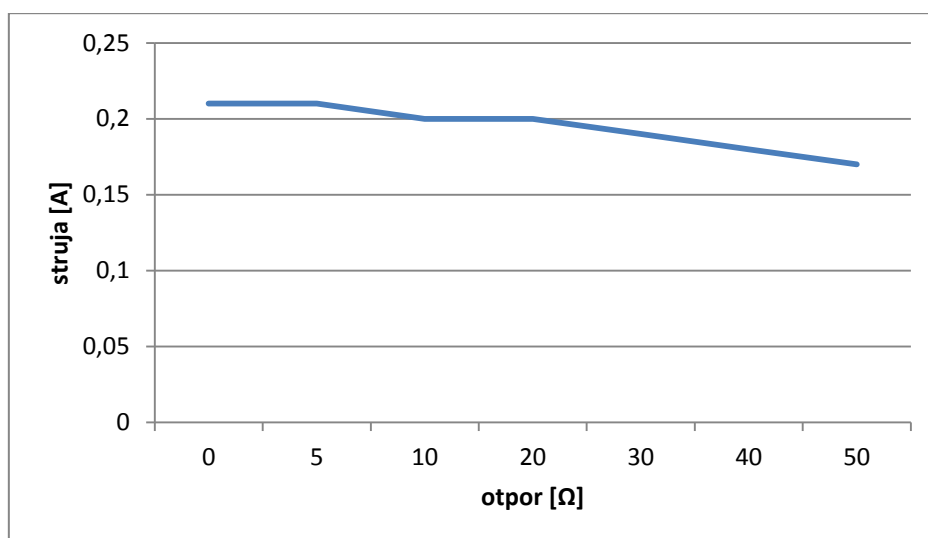


Slika 4.9 Shema spoja makete kod regulacije otporom

Rezultati mjerenja kod minimalnog opterećenja dani su u tablici 4.5.

$R_{\text{dod}} (\Omega)$	0	5	10	20	30	40	50
$I_M (\text{A})$	0,21	0,21	0,20	0,20	0,19	0,18	0,17

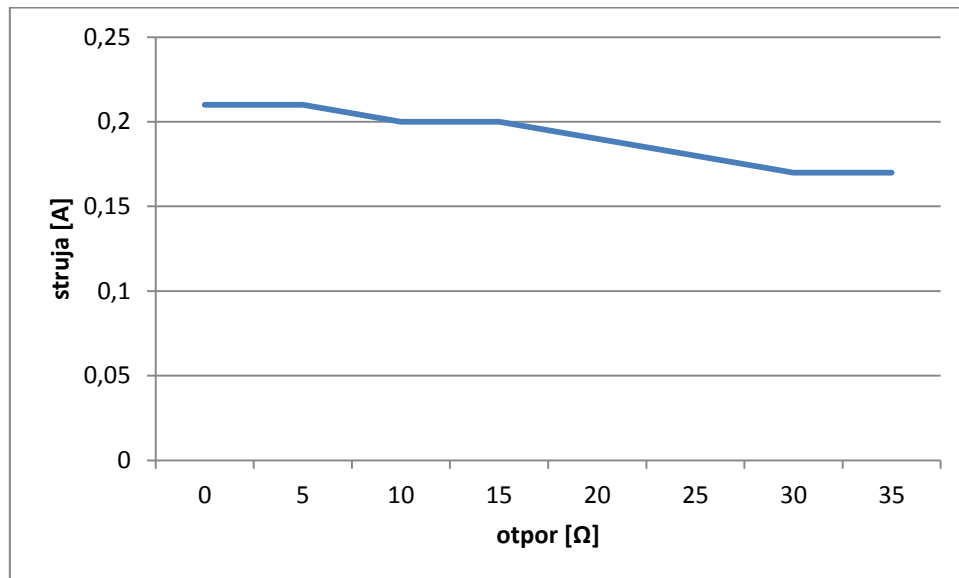
Tablica 4.5. Rezultati mjerenja s minimalnim opterećenjem



Slika 4.10 Grafički prikaz rezultata iz tablice 4.5

R_{dod} (Ω)	0	5	10	15	20	25	30	35
I_M (A)	0,21	0,21	0,20	0,20	0,19	0,18	0,17	0,17

Tablica 4.6 Rezultati mjerenja s opterećenjem od 2 utega



Slika 4.11 Grafički prikaz rezultata iz tablice 4.6

Iz provedenih mjerenja se može vidjeti da s povećanjem napona napajanja gotovo linearno raste i struja kroz motor, a time i brzina vrtnje motora. Kod regulacije brzine vrtnje otporom brzina je padala s povećanjem otpora uz približno jednaku struju, tj. opterećenje. Regulacija brzine vrtnje promjenom napona napajanja je ekonomičnije od regulacije brzine dodavanjem otpora jer su gubici veći kod regulacije otporom.

Gubici kod regulacije naponom:

$$P = I_a^2 \cdot R_a \quad (4-2)$$

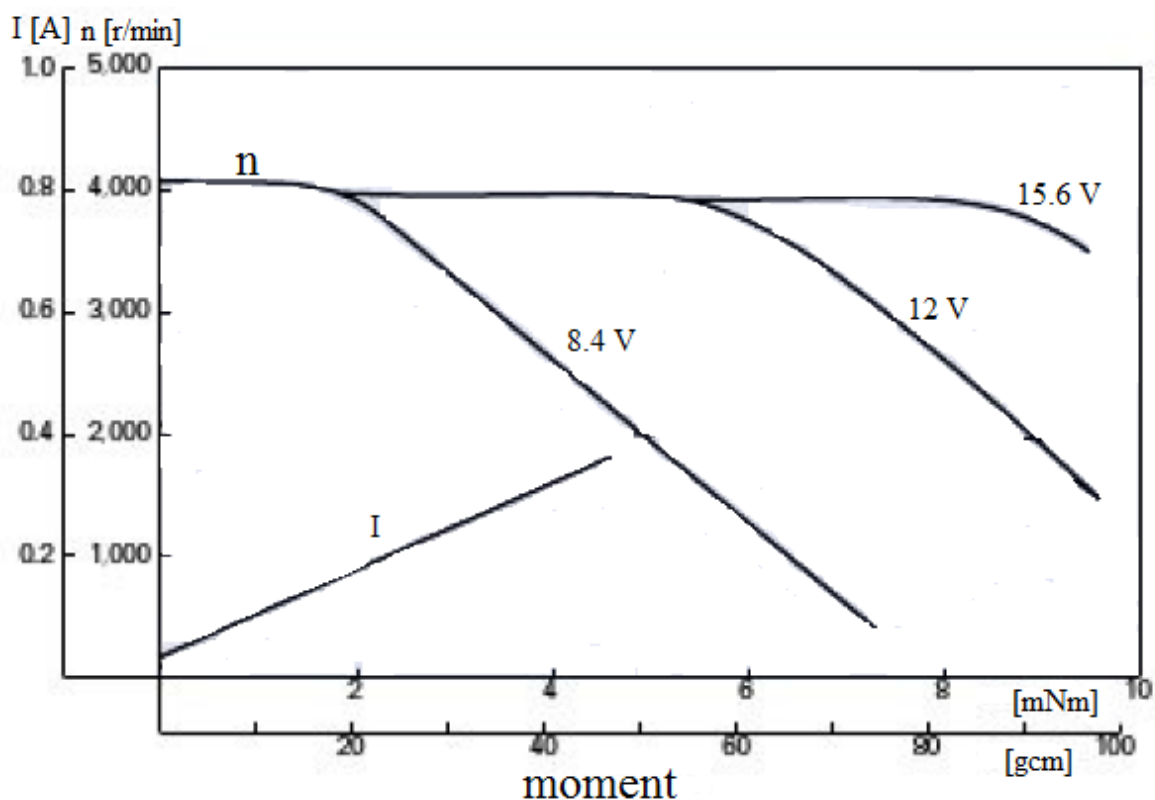
Gubici kod regulacije otporom:

$$P = I_a^2 \cdot (R_a + R_{dod}) \quad (4-3)$$

5. LABORATORIJSKA VJEŽBA

Cilj ove laboratorijske vježbe je da se uoči kako se mijenja brzina vrtnje istosmjernog motora promjenom napona napajanja ili dodavanjem otpora u armaturni krug te koja je regulacija bolja, tj. ekonomičnija.

Elektromotor koji se koristi u ovoj laboratorijskoj vježbi je istosmjerni motor s permanentnim magnetom, a njegova vanjska karakteristika prikazana je na slici 5.1.



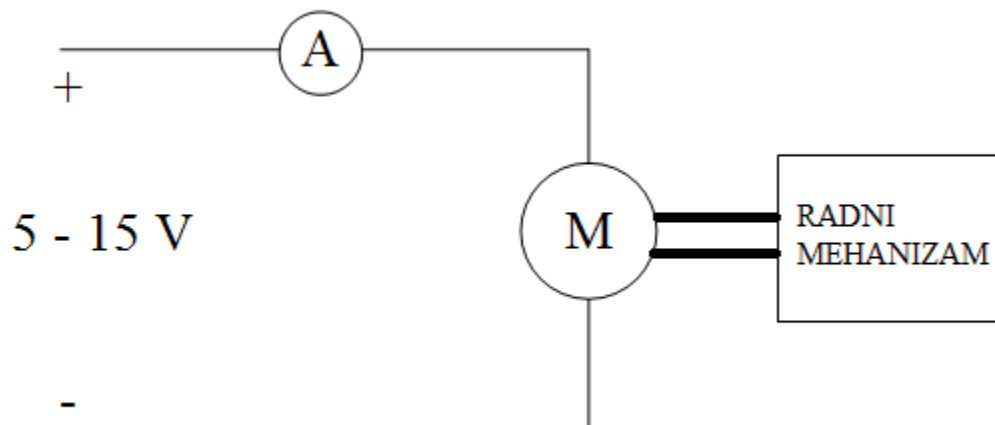
Slika 5.1 Vanjska karakteristika motora korištenog u maketi [3]

NAZIVNI NAPON	12 V
NAZIVNA BRZINA	4000 min ⁻¹
NAZIVNA STRUJA	108 mA
PODRUČJE RADA	8.4 V – 15.6 V
NAZIVNI MOMENT	0.98 mN·m
POČETNI MOMENT	5.3 mN·m
IZLAZNA SNAGA	0.1 – 0.2 W

Tablica 5.1 Nazivni podaci motora

Zadatak 1. Regulacija brzine vrtnje promjenom napona

Elektromotor je potrebno spojiti na izvor promjenjivog napona te mijenjati napon napajanja u granicama od 5 do 15 V i pritom mjeriti struju koja teče kroz motor. Postepeno povećavati opterećenje dodavanjem dva po dva utega te iz izmjerenih podataka nacrtati ovisnost napona o struji za različita opterećenja. Prilikom dodavanja utega paziti da uteg uvijek bude jedan nasuprot drugome da ne bi došlo do velikih vibracija zbog nesimetričnog opterećenja.



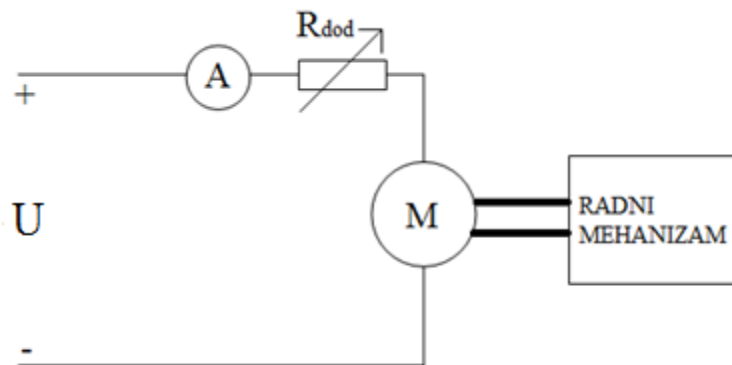
Slika 5.2 Shema spoja istosmjernog elektromotora

Zadatak 2. Regulacija brzine vrtnje dodavanjem otpora

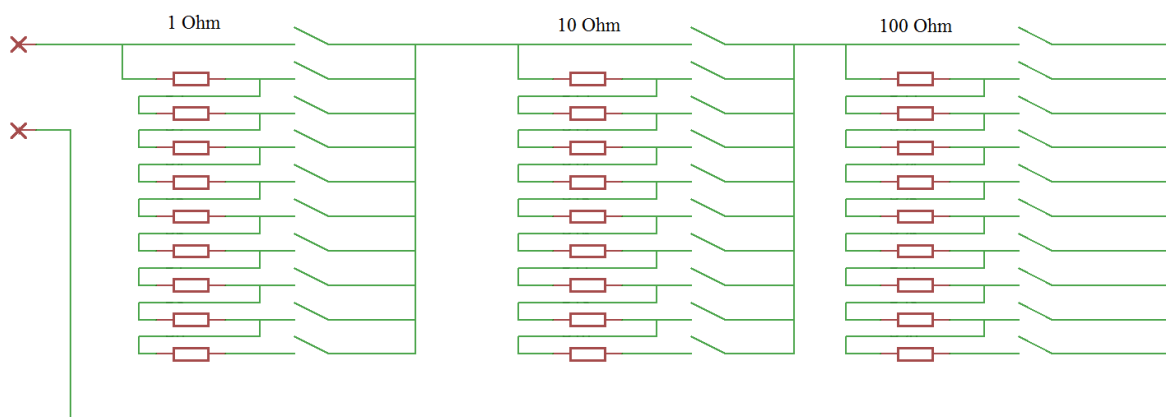
Elektromotor spojiti na napon od 15 V. Postepeno povećavati otpor te uočiti kako se mijenja brzina vrtnje. Mjeriti struju koja teče te nacrtati karakteristiku ovisnosti struje o promjeni otpora. Mjerenja je potrebno napraviti za sljedeće slučajeve:

1. Prazni hod motora
2. Minimalno opterećenje (bez utega)
3. Opterećenje s dva utega
4. Opterećenje s 4 utega

Nakon toga spojiti elektromotor na 20 V te ponoviti mjerenja.



Slika 5.3 Shema spoja makete s dodatnim otporima



Slika 5.4 Shema otporne dekade

6. ZAKLJUČAK

Izradom ovog završnog rada obrađeni su načini regulacije brzine vrtnje istosmjernih strojeva. Izrađena je maketa na kojoj se vrši promjena brzine vrtnje te mjerenja. Budući da je kod makete korišten mali istosmjerni motor s permanentnim magnetom, brzina vrtnje se može regulirati samo pomoću napona napajanja i dodavanjem dodatnog otpora u armaturni krug. Za regulaciju brzine vrtnje izrađen je ispravljač s regulacijom izlaznog napona, a za regulaciju pomoću otpora izrađena je otpornička dekada te je opisana njihova izrada te princip rada.

Sastavljena je laboratorijska vježba koja se može koristiti za edukaciju studenata na laboratorijskim vježbama iz elektromotornih pogona. Da bi se shvatio smisao te makete potrebno je poznavati princip rada istosmjernog motora te načine regulacije brzine vrtnje takvog motora. Iz obrađenog rada te izvršenim testiranjem zaključuje se da je regulacija brzine promjenom napona ekonomičnija od regulacije dodatnim otporima jer se povećanjem otpora povećavaju i gubici.

7. LITERATURA

- [1] B. Tomičić, Električni strojevi, Visoka elektrotehnička škola, Varaždin
- [2] B. Jurković, Elektromotorni pogoni, Školska knjiga, Zagreb 1990.
- [3] EG – 530YD – 2BH, Mabuchi motor:
http://www.kysanelectronics.com/Products/datasheet_display.php?recordID=1539, dostupno dana 20.8.2015.
- [4] Istosmjerni strojevi:
https://www.fer.unizg.hr/download/repository/Elesus_02_ES_istosmjerni_12-13%5B2%5D.pdf, dostupno dana 20.8.2015.
- [5] Elektromotorni pogoni s istosmjernim motorima:
http://www.fer.unizg.hr/download/repository/EMP_P3-4_2012.pdf, dostupno dana 20.8.2015.
- [6] D. Srpak, Elektromotorni_pogoni_p2, predavanja, Elektromotorni pogoni, Sveučilište Sjever
- [7] Wikipedia: ispravljač: <https://hr.wikipedia.org/wiki/Ispravlja%C4%8D>, dostupno dana 20.8.2015.
- [8] Regulacijski ispravljač: <http://www.slabastruja.com/sSsSheme.asp?recID=11>, dostupno dana 20.8.2015.

Popis slika

Slika 2.1 Poprečni presjek istosmjernog stroja.....3