

Doprinos fleksibilnosti distribucijskog sustava od strane distribuiranih izvora

Novački, Borna

Undergraduate thesis / Završni rad

2020

Degree Grantor / Ustanova koja je dodijelila akademski / stručni stupanj: **University North / Sveučilište Sjever**

Permanent link / Trajna poveznica: <https://um.nsk.hr/um:nbn:hr:122:379786>

Rights / Prava: [In copyright](#)/[Zaštićeno autorskim pravom.](#)

Download date / Datum preuzimanja: **2024-09-21**



Repository / Repozitorij:

[University North Digital Repository](#)





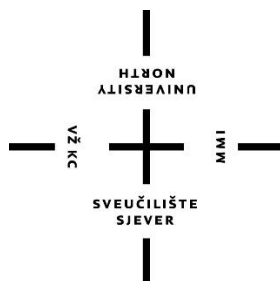
**Sveučilište
Sjever**

Završni rad br. 458/EL/2020

**Doprinos fleksibilnosti distribucijskog sustava od
strane distribuiranih izvora**

Borna Novački, 2029/336

Varaždin, rujan 2020. godine



**Sveučilište
Sjever**

Elektrotehnika

Završni rad br. 458/EL/2020

**Doprinos fleksibilnosti distribucijskog sustava od
strane distribuiranih izvora**

Student

Borna Novački, 2029/336

Mentor

Izv.prof.dr.sc. Srđan Skok, dipl.ing.el.

Varaždin, rujan 2020. godine

Prijava završnog rada

Definiranje teme završnog rada i povjerenstva

ODJEL	Odjel za elektrotehniku		
STUDIJ	preddiplomski stručni studij Elektrotehnika		
PRISTUPNIK	Borna Novački	MATIČNI BROJ	2029/336
DATUM	12.06.2020.	KOLEGIJ	Zaštita u elektroenergetskim postrojenjima
NASLOV RADA	Doprinos fleksibilnosti distribucijskog sustava od strane distribuiranih izvora		
NASLOV RADA NA ENGL. JEZIKU	Contribution of Distributed Energy Resources to Distribution Power System Flexibility		
MENTOR	Izv.prof.dr.sc. Srđan Skok	ZVANJE	Izvanredni profesor
ČLANOVI POVJERENSTVA	1. doc. dr. sc. Ladislav Havaš, dipl.ing.el.		
	2. dr. sc. Dunja Srpak, dipl.ing.el., predavač		
	3. Izv.prof.dr.sc. Srđan Skok		
	4. mr.sc. Ivan Šumiga, dipl.ing.el., viši predavač, - rezervni član		
	5. _____		

Zadatak završnog rada

BROJ	458/EL/2020
OPIS	<p>Porastom penetracije intermitentnih obnovljivih izvora energije (OIE), postavljaju se novi izazovi i zahtjevi za fleksibilnost u vođenju elektroenergetskog sustava (EES) u cjelini. U cilju povećanja fleksibilnosti predviđaju se nove pomoćne usluge, uključujući inercijski odziv u sustavima s niskom inercijom, usluga brzine promjene snage proizvodnje (eng. ramping service), pružanje jalove snage i osiguranje razine struje kratkog spoja (eng. Fault Current Source – FCS). Tradicionalni izvori fleksibilnosti u vođenju EES-a, kao što su konvencionalne termoelektrane, se zatvaraju, te je potrebno definirati nove pružatelje fleksibilnosti u vođenju, a time i pomoćnih usluga. Distribuirani izvori (DI) temeljeni na brzorastućim novim tehnologijama, uključujući geografski raspodijeljenu proizvodnju, skladištenje energije i odziv na potrošnju (eng. Demand Response – DR), obećavajuće su opcije pružanja pomoćnih usluga, izbjegavajući pri tome financijski zahtjevna ulaganja u infrastrukturu elektroenergetskog sustava.</p> <p>Zadatak ovog završnog rada je pregledati, analizirati i procijeniti ulogu i potencijal distribuiranih izvora u pružanju pomoćnih usluga, posebno fleksibilnosti, distribucijskog sustava. Metodologiju je potrebno provjeriti i ispitati u alatu za analizu rada EES-a (NEPLAN) na modelu dijela distribucijskog EES-a.</p>
ZADATAK URUČEN	POTPIS MENTORA

PREDGOVOR

Zahvaljujem se izv. prof. dr. sc. Srđanu Skoku na izrazito velikoj pomoći i prisustvovanju kod izrade završnog rada.

Zahvaljujem se Sveučilištu Sjever i svim profesorima koji su mi prenijeli znanje za daljnji rad ili daljnje studiranje.

Zahvaljujem se roditeljima koji su uvijek bili uz mene, te koji su mi omogućili da se školujem.

SAŽETAK

Na osnovu izloženog rada data je analiza mogućnosti sudjelovanja distribucijskih izvora u pružanju pomoćnih usluga koje uključuje tehnička rješenja prema distribucijskim izvorima koje pružaju pomoćne usluge.

U okviru završnog rada obrađena su sljedeća poglavlja:

- Analiza mogućnosti pružanja pomoćnih usluga u distribucijskom sustavu
- Pregled distribuiranih izvora – vjetroelektrane, sunčane elektrane, spremnici električne energije
- Pružanje pomoćnih usluga od strane distribucijskih izvora u mikromrežu – koncepti i arhitektura mikromreža, određivanje granica, značajke i prednosti
- Ukratko opisane mogućnosti programa Neplan
- Simulacija različitih scenarija pružanja pomoćnih usluga pomoću distribuiranih izvora

SUMMARY

Based on the presented work, an analysis of the possibilities of participation of distribution sources in the provision of ancillary services is given, which includes technical solutions according to the distribution sources that provide ancillary services.

The following chapters are covered in the final paper:

- Analysis of the possibility of providing ancillary services in the distribution system
- Overview of distributed sources - wind farms, solar power plants, electricity tanks
- Provision of ancillary services by distribution sources in the micro-network - concepts and architecture of micro-networks, delimitation, features and benefits
- Briefly described the possibilities of the Neplan program
- Simulation of different scenarios of providing ancillary services using distributed sources

Sadržaj

1.	UVOD	1
2.	ANALIZA MOGUĆNOSTI PRUŽANJA POMOĆNIH USLUGA U DISTRIBUCIJSKOM SUSTAVU.....	4
2.1	Budućnost pomoćnih usluga u distribucijskom sustavu.....	4
2.2	Koordinacija između operatora prijenosnog i distribucijskog sustava	5
3.	PREGLED DISTRIBUIRANIH IZVORA	9
3.1	Vjetroelektrane.....	10
3.2	Sunčane elektrane	13
3.3	Ostali oblici obnovljivih izvora energije i visoko učinkovitih kogeneracija	15
3.4	Ostali izvori električne energije.....	16
3.4.1	Spremnici električne energije	16
3.4.2	Elektromobilnost – Vehicle-to-Grid – V2G	19
4.	PRUŽANJE POMOĆNIH USLUGA OD STRANE DISTRIBUCIJSKIH IZVORA U MIKROMREŽU.....	21
4.1	Rješenje deregulacije distribucijske mreže organizacijom u mikromreže	21
4.2	Osnovni koncept i arhitektura mikromreže	21
4.3	Priključak mikromreže na elektroenergetski sustav	23
4.4	Određivanje granica mikromreže	24
4.5	Klasifikacija i primjena mikromreža prema karakteristikama električne energije.....	25
4.6	Značajke i prednosti mikromreže	25
4.7	Područja primjene izmjeničnih elektrodistribucijskih mikromreža.....	26
5.	NEPLAN	27
6.	SIMULACIJA RAZLIČITIH SCENARIJA PRUŽANJA POMOĆNIH USLUGA POMOĆU DISTRIBUIRANIH IZVORA.....	28
7.	ZAKLJUČAK	38
8.	LITERATURA	39

1. UVOD

Motivacija

Priključkom distribuiranih izvora (DI) na distribucijsku mrežu na dijelu mreže dolazi do viška proizvodnje električne energije naspram lokalne potrošnje električne energije. Operatori distribucijskog sustava (ODS) su dužni osigurati optimalnu raspodjelu proizvedene električne energije iz distribucijskih izvora, te se samim time postavljaju novi zahtjevi na vođenje, zaštitu i nadzor distribucijske mreže.

Analiza distribucijske mreže prikazuje problem povišenja napona u dijelu mreže, te su problemi vezani uz rad distribucijskih izvora u otočnom pogonu. Mrežna pravila distribucijskog sustava ne prikazuju prepreke za rad distribucijskih izvora u otočnom pogonu (odvojena elektrana s dijelom distribucijske mreže). Veći broj elektrana neće koristiti navedenu mogućnost, te je potrebno osigurati priloženu zaštitu ovisno o režimu rada. Također postoji i izolirani pogon (odvajanje elektrane s vlastitom lokalnom potrošnjom iza obračunskog mjerenog mjesta elektrane).

Obnovljivi izvori energije kao što su električna vozila s punionicama i naprednim spremnicima energije bit će sve više zastupljeni prema aktivnim izvorima električne energije u elektroenergetskom sustavu pošto je cilj EU čim manje ugljikovog oksida u gospodarstvu. Mijenja se koncepcija elektroenergetskih mreža s većim udjelom aktivnih izvora električne energije. Koncepcija će se voditi prema aktivnom uključivanju, zaštiti i načinu vođenja krajnjih potrošača električne energije uz odziv potrošnje.

Ovaj završni rad će biti podrška operatoru distribucijskog sustava. Radi efikasnijeg vođenja mreže i prijedlog optimalnog režima rada distribucijskih izvora, a naposljetku i punionica, spremnika energije i svih vrsta električnih vozila kroz napredne mikromreže. Završni rad analizira postojeće stanje sustava uz rad distribuiranih izvora. Predlagat će rješenje kroz integraciju distribuiranih izvora pomoću vođenja distribucijskog sustava u mikromreži. Tada bi distribuirani izvori doprinosili stabilnost elektroenergetskog sustava (EES) pomoću regulacije frekvencije i napona, a broj operacija i količinu informacija optimizirao bi operator distribucijskog sustava time bi se dobilo djelomično automatizirano upravljanje.

U budućnosti takav način vođenja distribucijskog sustava bi omogućio financijski realne uvjete za izgradnju obnovljivih izvora energije, te veću raspoloživost kapaciteta mreže prema korisnicima, povećanje električnih vozila i broja spremnika energije vezane uz pomoćne usluge.

U segmentu aktivnih izvora električne energije, sve navedeno može osnažiti razvoj Republike Hrvatske.

Trendovi u vođenju distribucijske mreže

Posljednjih godina udio obnovljivih izvora energije u ukupnoj proizvodnji električne energije poprima sve značajnije razmjere i rezultate. Instalirana snaga obnovljivih izvora energije u distribucijskom sustavu RH usporediva je s klasičnim elektranama (oko 1000 MW instalirane snage na dan 31.12.2019.). Posebno važno je naglasiti, da značajan udio čine vjetroelektrane i sunčane elektrane.

Promjena koncepcije mreže uzrokovane integracijom distribucijskih izvora zahtjeva nove koncepte u istraživanju i primjenjivanju novih tehnoloških rješenja s matematičkim modelima. Pojavom distribucijskih izvora mijenja se topologija prijenosne i distribucijske mreže, kao i shema nadzora, zaštite i vođenja elektroenergetskog sustava, te regulaciju istih.

Odstupanje se povećava od planiranog voznog reda cjelokupne proizvodnje prema udjelu distribucijskih izvora u ukupnoj strukturi proizvodnje električne energije. Proizvođači (prvenstveno neupravljive vjetroelektrane i sunčane elektrane) nisu bili odgovorni za stabiliziranje jer su predstavljali mali udio u strukturi ukupne proizvodnje sustava.

U zemljama u kojima su proizvođači odgovorni za svoje odstupanje, ta odgovornost se uglavnom odnosi na financijski aspekt. Naime, operatori prijenosnog i distribucijskog sustava odgovorni su za vođenje elektroenergetskog sustava i osiguranje regulacijske energije, kako bi u stvarnom vremenu uravnotežili ukupnu proizvodnju, potrošnju i razmjenu sustava. U tom kontekstu proizvođači su financijski odgovorni za svoje odstupanje, odnosno preuzimaju dio troška uravnoteženja koji je posljedica njihovog odstupanja od planova proizvodnje, međutim ne sudjeluju u regulaciji.

Do sada su se obnovljivi izvori energije promatrali kao pasivni proizvođači električne energije. Njihova pasivna priroda proizvodnje električne energije zahtjeva u slučaju njihovog ispada ili neraspoloživosti angažiranosti drugih izvora električne energije, dok i normalan pogon distribucijskih izvora energije utječe na strujno – naponske prilike u mreži.

Kako bi se održao normalni pogon elektroenergetskog sustava uz veliku precijenjenost proizvodnje iz distribucijskih izvora, potreban je razvoj novih modela za planiranje proizvodnje, te za angažman alternativnih proizvodnih kapaciteta (primjerice skladišta energije, kao i regulacija snage na razini kućanstava po principu odziva potrošnje).

Nužno je uključivanje distribucijske izvora za očuvanje stabilnosti elektroenergetskog sustava, posebice u naprednoj distribucijskoj mreži - naprednoj mikromreži kao opciji za aktiviranje

obnovljivih izvora energije u regulaciji i očuvanju stabilnosti cijelog elektroenergetskog sustava. Također je bitno unaprijediti nadzor, zaštitu i vođenje kako bi se mogle iskoristiti prednosti mikromreže.

2. ANALIZA MOGUĆNOSTI PRUŽANJA POMOĆNIH USLUGA U DISTRIBUCIJSKOM SUSTAVU

Pomoćne usluge distribucijskog sustava definiraju se kao dostupne pojedine usluge, koje izruči korisnik mreže (operator distribucijskog sustava iliti proizvođač) na zahtjev operatora prijenosnog sustava, a koriste ih za realiziranje usluga sustava. Postoje i pomoćne usluge distribucijskog sustava koje na zahtjev operatora distribucijskog sustava pruža proizvođač. Unatoč što je u hrvatskom elektroenergetskom sustavu udio klasičnih elektrana velik i time je stabilnost sustava nezanemariva potreba za pomoćnim uslugama pogonu distribucijskog sustava, a koje se prije svega očituju u:

- održavanju napona,
- vođenju pogona i ponovna uspostava napajanja u lokalnom poremećaju
- održanje frekvencije i ponovna uspostava napajanja u sustavu.

2.1 Budućnost pomoćnih usluga u distribucijskom sustavu

Ideja za uspostavu pomoćnih usluga u distribucijskom sustavu je da pružatelj distribucijskog sustava mora razviti sigurnost aktivnog doprinosa stabilnosti i pouzdanosti elektroenergetskog sustava, aktivno koristiti mogućnosti korisnika mreže, odnosno moraju upravljati sustavom od distribucijskog sustava.

Značajke kupaca i proizvođača potrebne za osiguravanje pomoćnih usluga već se nalaze u distribucijskom sustavu, premda treba donijeti tehničke kriterije koje se zadovoljavaju kako bi sudjelovali u pružanju pomoćnih usluga.

Aktualni koncepti za osiguravanje pomoćnih usluga trebaju se raspraviti u svjetlu ravnomjernog razvoja elektroenergetskog sustava na mikromreže, skorašnjih sposobnosti distribucijskih mreža i skorašnje veće interakcije unutar upravljanja preopterećenjima i osiguravanju ovakvih pomoćnih usluga.

Upravljivost distribucijske mreže i korisnika mreže na svim razinama mreže su ključ za potrebe daljnjeg razvoja zadaća i odgovornosti operatora distribucijske mreže. To će dovesti do jačanja odgovornosti operatora distribucijskog sustava za pogon cijelog elektroenergetskog sustava.

2.2 Koordinacija između operatora prijenosnog i distribucijskog sustava

Pomoćne usluge elektroenergetskom sustavu dijele se na pomoćne usluge koje služe za održavanje i regulaciju napona mreže, pomoćne usluge koje služe za održavanje i regulaciju frekvencije u sustavu, pomoćne usluge koje se primjenjuju na ponovnu uspostavu pogona sustava kao pokretanje proizvedene jedinice bez vanjskog napajanja (crni start) i raspoloživost proizvedene jedinice za otočni pogon te ostale pomoćne usluge kao što je upravljanje preopterećenjima/ograničenjima (engl. Constraints Management) u distribucijskoj mreži, ujedno su termička operativnost voda i padovi napona korištenjem fleksibilnosti.

Navedene pomoćne usluge su do sada bile isključivo u nadležnosti Operatora prijenosnog sustava. Tako su definirane i pojedine navedene usluge:

Vođenje sustava

Vođenje sustava usluga je Operatora prijenosnog sustava kojom se analizira, planira te nadzire i upravlja hrvatski elektroenergetski sustav. Usluga vođenja sustava se kao orijentirana usluga naplaćuje kroz naknadu za korištenje prijenosne mreže.

Preopterećenja u mreži nastaju kad se opterećena jedinica mreže približi njihovoj nazivnoj snazi. Radi očuvanja sigurnosti sustava, Operator prijenosnog sustava u takvim okolnostima mora primijeniti određene mjere smanjenja opterećenja jedinica mreže: promjenom proizvodnje elektrana, promjenom stanja regulacijskih transformatora i uklopnog stanja mreže ili izmjenom ugovornih rasporeda tržišnih sudionika. Ova usluga se kao nepridjeljiva usluga naplaćuje kroz naknadu za korištenje prijenosne mreže.

Održavanje napona i frekvencije

Kvaliteta električne energije iskazuje se iznosom napona i frekvencije te valnim oblikom električne energije. Operater prijenosnog sustava koristi sva raspoloživa sredstva i metode da parametre kvalitete električne energije održi u propisanim granicama.

Ova usluga sustava se kao nepridjeljiva usluga naplaćuje kroz naknadu za korištenje mreže.

Ponovna uspostava sustava nakon poremećaja

Uslugu ponovne uspostave sustava nakon poremećaja operater prijenosnog sustava pruža kada dođe do poremećaja kvalitete električne energije, ispada jedinica mreže i djelomičnog i potpunog raspada sustava. Operater prijenosnog sustava primjenjuje posebne postupke pripremljene za slučajeve poremećaja.

Ova usluga se kao nepridjeljiva usluga naplaćuje kroz naknadu za korištenje mreže.

Pomoćne usluge

Pomoćne usluge su dobavljive pojedinačne usluge, koje daje korisnik mreže (npr. proizvođač) ili operator distribucijskog sustava na zahtjev operatora prijenosnog sustava i za čiju dobavu (tehničko rješenje, pogonski troškovi) operator prijenosnog sustava računa s primjerenom naknadom troškova. Te usluge koristi operator prijenosnog sustava za ostvarenje usluga sustava.

Održavanje frekvencije

Pomoćna usluga održavanja frekvencije u sustavu provodi se primarnom, sekundarnom i tercijarnom regulacijom proizvodnih jedinica. Primarna regulacija služi isključivo za regulaciju frekvencije, dok se sekundarna i tercijarna regulacija koriste za regulaciju frekvencije i snage razmjene.

Upravljanje naponom i proizvodnjom jalove energije

Svrha ove pomoćne usluge je održati napone u propisanim granicama i što više smanjiti tokove jalove energije u mreži.

Održavanje napona i tokova jalove energije u mreži obavlja se regulacijom prijenosnih odnosa transformatora, kompenzacijskim uređajima i proizvodnjom jalove energije u elektranama.

Samostalno pokretanje elektrana

Ova pomoćna usluga predstavlja sposobnost proizvodnog postrojenja da samostalno pokrene agregate bez vanjskog napajanja električnom energijom. Ovu pomoćnu uslugu operater prijenosnog sustava plaća elektranama koje imaju sposobnost za samostalno pokretanje.

Otočni rad

Otočni rad je pomoćna usluga kojom se osigurava uspostava otočnog rada pojedinih dijelova elektroenergetskog sustava u slučaju poremećaja ili provođenje većih poslova održavanja i rekonstrukcija. Svrha te pomoćne usluge je što više smanjiti vrijeme prekida opskrbe kupaca električnom energijom u izvanrednim okolnostima.

Pomoćne usluge za održavanje frekvencije odnose se na sposobnost proizvodnog postrojenja ili konačnog kupca na promjenu preuzete ili predane radne snage u svrhu održavanje frekvencije u sustavu u zadanim granicama odstupanja od 50Hz.

Pomoćne usluge pružaju pružatelji usluge mreže za uredno i propisno vođenje elektroenergetskog sustava u interkonekciji, unutar regulacijskog područja odnosno regulacijskog bloka. Pomoćne usluge trebaju biti uvijek raspoložive, a aktiviraju se za potrebe vođenja sustava u izvanrednim i redovnim pogonskim stanjima distribucijske i prijenosne mreže. Osiguranje pomoćnih usluga u elektroenergetskom sustavu Republike Hrvatske danas se temelji na ugovornim odnosima Operatora prijenosnog sustava Republike Hrvatske (Hrvatski operater prijenosnog sustava d.o.o.) i jedinog pružatelja pomoćnih usluga na teritoriju Republike Hrvatske (HEP-Proizvodnja d.o.o.). Opseg osiguravanja usluga odnosi se na regulacijsko područje, tj. elektroenergetski sustav Republike Hrvatske. Pravila ENTSO-E (European Network of Transmission System Operators), Mrežna pravila distribucijskog sustava i Mrežna pravila operatora prijenosnog sustava obavezuju lokalnog operatora prijenosnog sustava da ugovori i planira pomoćne usluge radi sigurnosti pogona cjelokupnog elektroenergetskog sustava. Također snažnija integracija obnovljivih izvora i primjena naprednih mreža na distribucijskoj razini proširuju područje primjene pomoćnih usluga. Hrvatski operater prijenosnog sustava (Hrvatski operater prijenosnog sustava) temeljem navedenih mrežnih pravila pruža sljedeće pomoćne usluge za održavanje frekvencije:

- primarna regulacija
- sekundarna regulacija
- tercijarna regulacija

Obvezno pružanje pomoćnih usluga u Republici Hrvatskoj za potrebe hrvatskog operatora prijenosnog sustava osigurava se dostupnosti rezervi i pogonskim značajkama proizvedenih jedinica (hidroelektrane i termoelektrane) kojima upravlja HEP-Proizvodnja d.o.o. Planiranje i operativne potrebe pružanja pomoćnih usluga utvrđuje hrvatski operater prijenosnog sustava, temeljem podataka o tehničkim mogućnostima i operativnoj raspoloživosti proizvodnih jedinica u udjelu HEP-Proizvodnje, dok HEP Trgovina u suradnji s Centrima proizvodnje svakodnevno izrađuje vozni red proizvodnih jedinica koje sudjeluju u pružanju regulacijskih usluga te unutar dana replanira regulacijski opseg pomoćnih usluga. Sektor proizvodnje učestalo s hrvatskim operaterom prijenosnog sustava usklađuje ostvarenja pojedinih pomoćnih usluga za prethodni dan, po potrebi osigurava standardne kapacitete prirodnog plina za potrebe raspodjela usluga plinskih blokova, pružanje usluga ugovara s hrvatskim operaterom prijenosnog sustava, pojašnjava koncept utvrđivanja troškova te pridodaje podloge i obrazloženja radi procjene troškova snage i energije po proizvodnim jedinicama za grupirane pomoćne usluge.

Do nedugo je u regulacijskom području Republike Hrvatske, kao i u pripadajućoj regiji (Slovenija-Hrvatska-Bosna i Hercegovina) tržište formirano za pomoćne usluge.

Održavanje, to jest povratak frekvencije i zadane snage nakon poremećaja provodi se kroz aktivaciju tri, odnosno četiri različitih tipova pomoćnih usluga,

- FCR – održavanje frekvencije rezerva
- aFRR – rezerva za ponovnu uspostavu frekvencije te se ona automatskim regulatorom aktivira
- mFRR – rezerva za ponovnu uspostavu frekvencije te se ona aktivira ručno po nalogu operatora sustava
- RR – zamjenska rezerva.

3. PREGLED DISTRIBUIRANIH IZVORA

Početak sustava poticanja razvoja proizvodnje el.energije iz obnovljivih izvora energije i kogeneracije u Republici Hrvatskoj (kolovoz 2007. godine) do kraja 2018. godine, isključite li istekle i raskinute ugovore, ukupno je 1.384 ugovora o otkupu električne energije iz proizvodnje koja koriste obnovljive izvore energije i kogeneracijskih postrojenja, ukupne planirane snage 1,069.796 kW, od čega je 1.335 postrojenja u trajnom pogonu.

U 2019. godini zabilježen je porast proizvedene električne energije iz obnovljivih izvora energije iz sustava poticanja, što je rezultat ulaska u pogon novih gospodarstva tijekom 2019. godine.

Od ukupne proizvodnje električne energije iz obnovljivih izvora energije u gospodarstva obnovljivih izvora energije proizvedeno je ukupno 2.047.695.786 kWh ili 82,48%, a u mikro gospodarstvima, male, srednje i velike kogeneracije 434.837.434 kWh ili 17,52%.

Do kraja 2018. godine u trajnom pogonu na elektroenergetskoj mreži nalazilo se 21 vjetroelektrana s ukupnom snagom 555.800 kW koje su proizvele 1,345.467 kWh. Najveći udio proizvedene el.energije iz svih postrojbi različitih obnovljivih izvora energije, dolazi upravo iz vjetroelektrana (54,20%).

Trendovi pokazuju da su i u 2018. godini vjetroelektrane zadržale najveći udio u ukupno instaliranoj snazi svih povlaštenih proizvođača u sustavu poticanja, a koji je na dan 31.prosinca 2018. iznosio 67,05%. Najveći rast udjela u ukupnoj instaliranoj snazi svih povlaštenih proizvođača, imaju biomasa i bioplin.

Iako je relativno mala proizvodnja električne energije iz sunčanih elektrana (svega 6%) u odnosu na ukupnu proizvodnju iz obnovljivih izvora, očekuje se da će se u narednim godinama taj trend promijeniti, posebno zbog značajnih ulaganja HEP d.d. u izgradnju vlastitih postrojenja koja su zasnovana na solarnim panelima i vjetroagregatima. Stoga će se u nastavku pažnja posvetiti modeliranju vjetroelektrana i sunčanih elektrana, malih hidroelektrana, te modelima generatora korištenim u elektranama na biomasu.

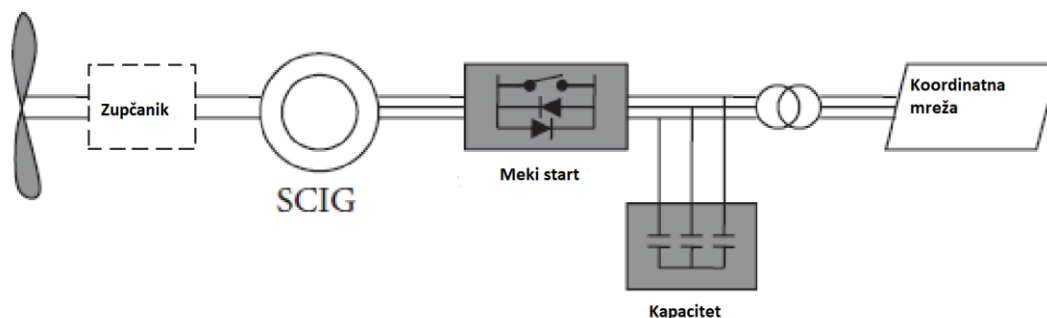
Tehnologija	Povlašteni proizvođači br. elektrana	Povlašteni proizvođači instalirana snaga (kW)	Nositelji projekta br. elektrana	Nositelji projekta instalirana snaga (kW)
Vjetroelektrane	22	575.800	4	142.000
Sunčane elektrane	1.230	53.434	-	-
Hidroelektrane	14	5.915	2	804
Elektrane na biomasu	34	73.714	16	36.094
Elektrane na biopljin	39	42.722	5	7.200
Kogeneracijska postrojenja	6	113.293	-	-
Geotermalne elektrane	1	10.000	-	-
Elektrane na plin iz postrojenja za pročišćavanje otpadnih voda	1	2.500	-	-
Ukupno	1.347	877.378	27	186.098

Tablica 3.1. Pregled broja, instalirane snage postrojenja, nositelja projekta i povlaštenih proizvođača

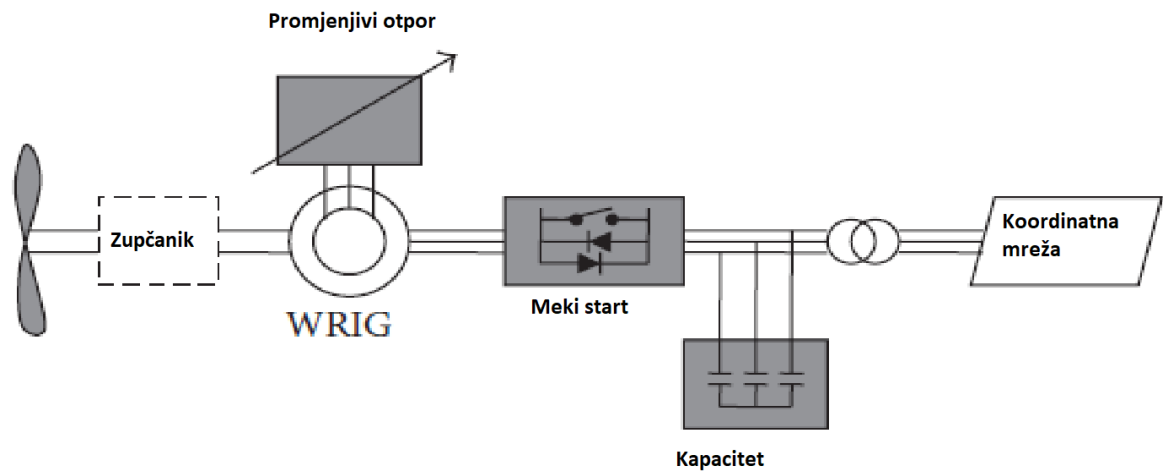
3.1 Vjetroelektrane

Podjela po električnim strojevima:

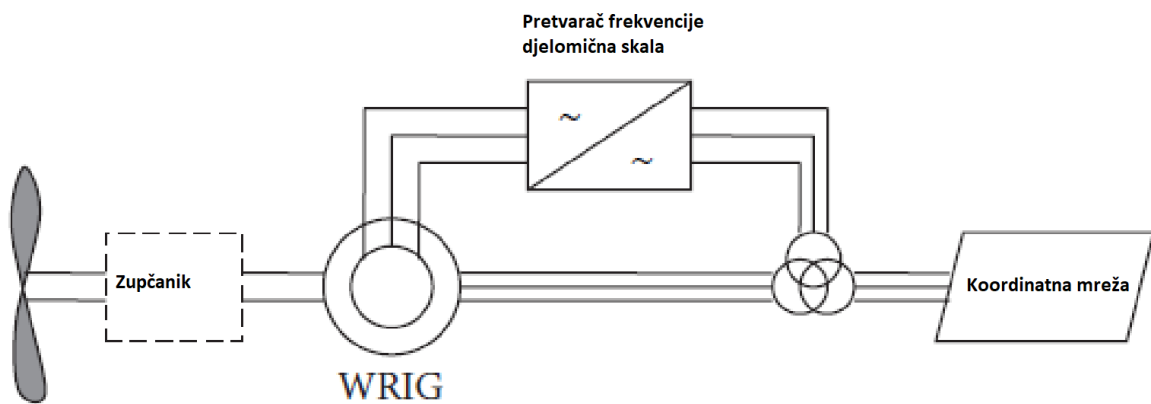
- Asinkroni stroj
- Kavezni asinkroni stroj
- Asinkroni stroj s kliznim prstenima
- Sinkroni stroj
- Sinkroni stroj s permanentnim magnetima
- Sinkroni stroj s kliznim prstenima



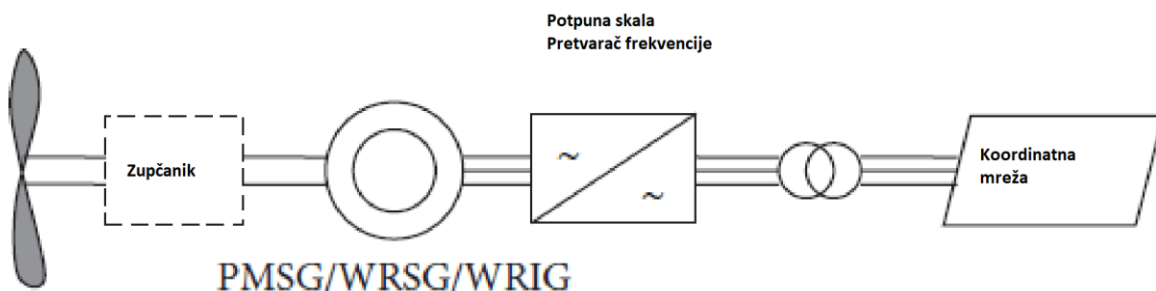
Slika 3.1. Model vjetroagregata s kaveznim asinkronim strojem



Slika 3.2. Model vjetroagregata s asinkronim strojem s kliznim prstenima



Slika 3.3. Model vjetroagregata sa sinkronim strojem s permanentnim magnetima



Slika 3.4. Model vjetroagregata sa sinkronim strojem s kliznim kolutima

	MAE	RMSE	Pozitivna greška [MWh]	Negativna greška [MWh]	Instalirana snaga vjetroelektrana [MW]	Ukupna proizvodnja [MWh]
siječanj 2019.	6,89%	9,09%	8.251	-20.787	566,1	158.730
veljača 2019.	5,42%	7,14%	10.462	-10.145	566,1	148.547
ožujak 2019.	5,49%	7,34%	11.474	-11.601	566,1	154.095
travanj 2019.	5,50%	7,29%	10.284	-12.144	566,1	122.322
svibanj 2019.	4,79%	6,48%	10.883	-9.309	566,1	123.818
lipanj 2019.	4,49%	5,89%	8.968	-9.326	566,1	75.108
srpanj 2019.	4,47%	6,28%	8.108	-10.703	566,1	79.119
kolovoz 2019.	4,13%	6,29%	11.098	-6.288	566,1	72.621
rujan 2019.	4,03%	5,79%	9.527	-7.265	578,4	90.939
listopad 2019.	2,87%	4,39%	3.355	-9.205	586,5	66.298
studenj 2019.	5,85%	8,14%	10.572	-15.671	622,6	167.651
prosinac 2019.	5,41%	7,14%	7.685	-17.865	634,6	175.665
2019. godina	4,94%	6,87%	110.667	-140.309		1.434.915

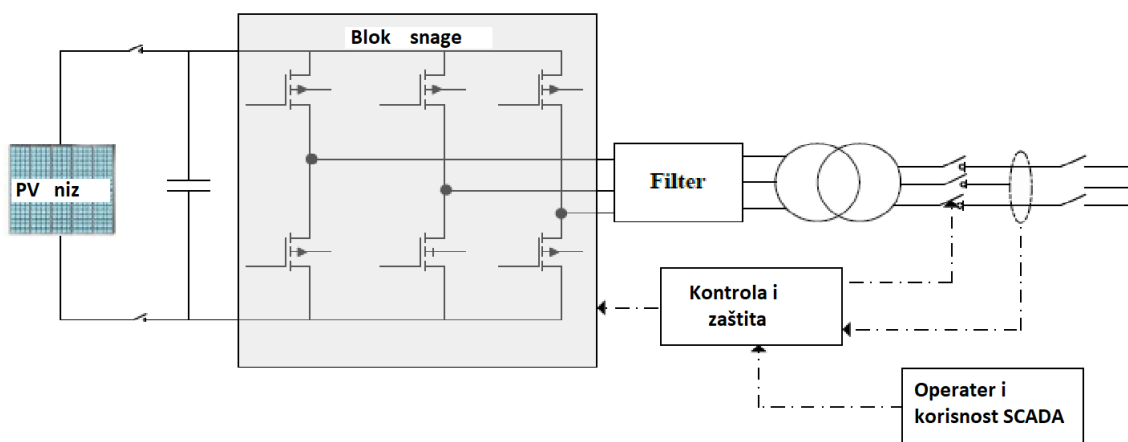
Tablica 3.2. Pregled osnovne kvalitete rada vjetroelektrana

Postignuta kvaliteta prognoze vjetroelektrana za dan unaprijed u 2019. godini iznosila je 4,94% MAE (28,7 MWh/h) uz maksimalnu pozitivnu pogrešku (ostvarenje veće od plana) od +213 MWh/h te uz maksimalnu negativnu pogrešku (ostvarenje manje od plana) od -220 MWh/h. Dan s najvećim odstupanjem vjetroelektrana bio je 3. siječnja 2019., s prosječnim satnim odstupanjem od 92 MWh/h. Navedenog dana puhala je orkanska bura koja je uzrokovala gašenje velikog broja vjetroagregata iz sigurnosnih razloga što nije prepoznato prognozama proizvodnje vjetroelektrana. Osim navedenog dana, olujna i orkanska bura uzrokovala je veći broj gašenja vjetroagregata 25. i 26. siječnja, 23. veljače, 12. i 26. ožujka 2019., 14. svibnja te 10. i 11.

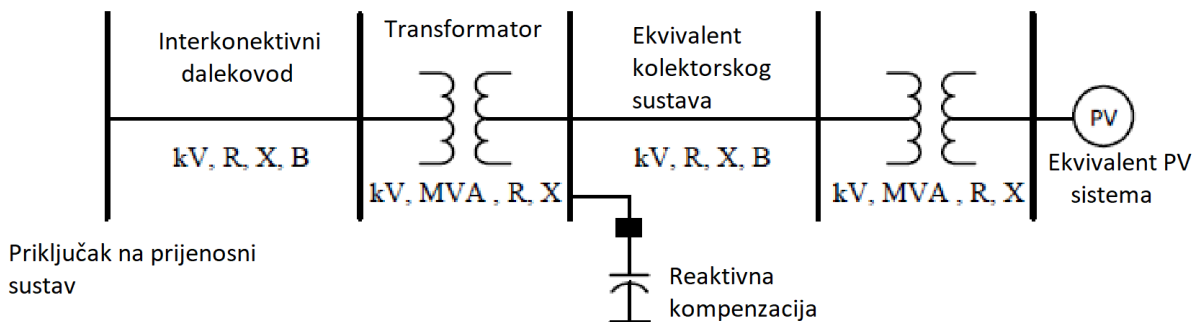
prosina, što je glavni uzrok većoj negativnoj greški u planiranju proizvodnje vjetroelektrana u 2019. godini. U danima s olujnom i orkanskom burom uvelike u radu pomaže komunikacija s povlaštenim proizvođačima čija su postrojenja vjetroelektrane u kojoj nas informiraju o stanju na samoj lokaciji vjetroelektrane.[14.]

3.2 Sunčane elektrane

Pretvaraju sunčane zrake direktno u istosmjernu struju. Pretvorba istosmjerne struje u izmjeničnu izvodi se preko izmjenjivača. Upravljanje je takvo da upravlja naponom na DC vezi tako da bi se iz svake ćelije izvukla maksimalna radna točka.



Slika 3.5. Sunčana elektrana spojena na mrežu preko trofaznog izmjenjivača



Slika 3.6. Model sunčane elektrane preko ekvivalenta jednog generatora

U tablici 3.3. su prikazani pokazatelji kvalitete proizvodnje sunčanih elektrana

	MAE	RMSE	Pozitivna greška [MWh]	Negativna greška [MWh]	Instalirana snaga sunačnih elektrana [MW]	Ukupna proizvodnja [MWh]
siječanj 2019.	1,50%	4,00%	158	-436	53,4	2.022
veljača 2019.	1,54%	3,24%	301	-251	53,4	4.454
ožujak 2019.	2,45%	4,43%	763	-209	53,4	6.756
travanj 2019.	2,34%	4,14%	754	-146	53,4	6.956
svibanj 2019.	2,97%	4,81%	1.039	-142	53,4	6.846
lipanj 2019.	3,60%	5,49%	1.287	-98	53,4	9.950
srpanj 2019.	3,62%	5,90%	1.200	-240	53,4	9.595
kolovoz 2019.	3,23%	5,60%	1.129	-154	53,4	9.207
rujan 2019.	2,08%	3,72%	548	-250	53,4	6.702
listopad 2019.	1,45%	2,99%	408	-170	53,4	5.399
studeni 2019.	1,41%	3,15%	198	-346	53,4	2.171
prosinac 2019.	1,36%	3,56%	93	-449	53,4	1.957
2019. godina	2,30%	4,37%	7.877	-2.892		72.016

Tablica 3.3. Pregled kvaliteta proizvodnje sunčanih elektrana

Postignuta kvaliteta prognoze sunčanih elektrana za dan unaprijed u 2019. godini iznosila je 2,3% MAE (1,2 MWh/h) uz maksimalnu pozitivnu pogrešku od 19 MWh/h te uz maksimalnu negativnu pogrešku od -15 MWh/h.

Za planiranje proizvodnje električne energije iz malih hidroelektrana HROTE se odlučio za razvoj vlastitog softverskog rješenja u suradnji s domaćim institucijama, a koji će koristiti meteorološke prognoze domaćih meteoroloških agencija.

Planiranje proizvodnje električne energije iz postrojenja koja koriste upravljive obnovljive izvore energije, kao što su elektrane na biomasu, elektrane na bioplin, geotermalne elektrane te visokoučinkovite kogeneracije (dalje: ostali obnovljivi izvori energije i visoko učinkovitih kogeneracija) u prvim mjesecima 2019. godine se obavljalo na temelju povijesnih podataka o radu i procjene proizvodnje u budućem razdoblju. Od 1. veljače 2019. stupila je obveza članovima EKO bilančne grupe za ostale tehnologije obnovljivi izvori energije i visoko učinkovitih kogeneracija u dostavi planova proizvodnje za dan unaprijed HROTE-u, sukladno Pravilima vođenja EKO bilančne grupe. Prikazani planovi proizvodnje za ostale obnovljive izvore energije i visoko učinkovitih kogeneracija postrojenja primijenjeni su u planiranju proizvodnje EKO bilančne grupe početkom travnja 2019. čime se poboljšala kvaliteta planiranja ostalih obnovljivih izvora energije i visoko učinkovitih kogeneracija postrojenja. [14]

3.3 Ostali oblici obnovljivih izvora energije i visoko učinkovitih kogeneracija

U tablici 3.4. su prikazani pokazatelji kvalitete proizvodnje ostalih tehnologija obnovljivih izvora energije i visoko učinkovitih kogeneracija.

	Pozitivna greška [MWh]	Negativna greška [MWh]	Ukupna proizvodnja [MWh]
siječanj 2019.	3.968	-1.648	64.816
veljača 2019.	7.147	-166	64.389
ožujak 2019.	8.557	-627	77.735
travanj 2019.	382	-3.300	69.123
svibanj 2019.	270	-2.474	70.718
lipanj 2019.	1.239	-3.118	71.017
srpanj 2019.	1.065	-2.145	72.123
kolovoz 2019.	3.450	-545	73.968
rujan 2019.	1.684	-832	73.492
listopad 2019.	1.266	-1.223	76.519
studenj 2019.	2.079	-1.008	77.821
prosinac 2019.	282	-2.004	81.337
2019. godina	31.388	-19.090	873.059

Tablica 3.4. Pregled pokazatelja kvalitete proizvodnje ostalih obnovljivih izvora energije i visoko učinkovitih kogeneracija

Izuzetak od navedenog je postrojenje Kombi kogeneracijski Blok L snage 100 MWe/80MWt u TETO Zagreb koje zbog velikog udjela u ukupnoj instaliranoj snazi još od 2016. godine svakodnevno dostavlja planove proizvodnje za dan unaprijed čije je prosječno satno odstupanje u 2019. godini iznosilo 1,53 MWh/h [14.].

3.4 Ostali izvori električne energije

3.4.1 Spremnici električne energije

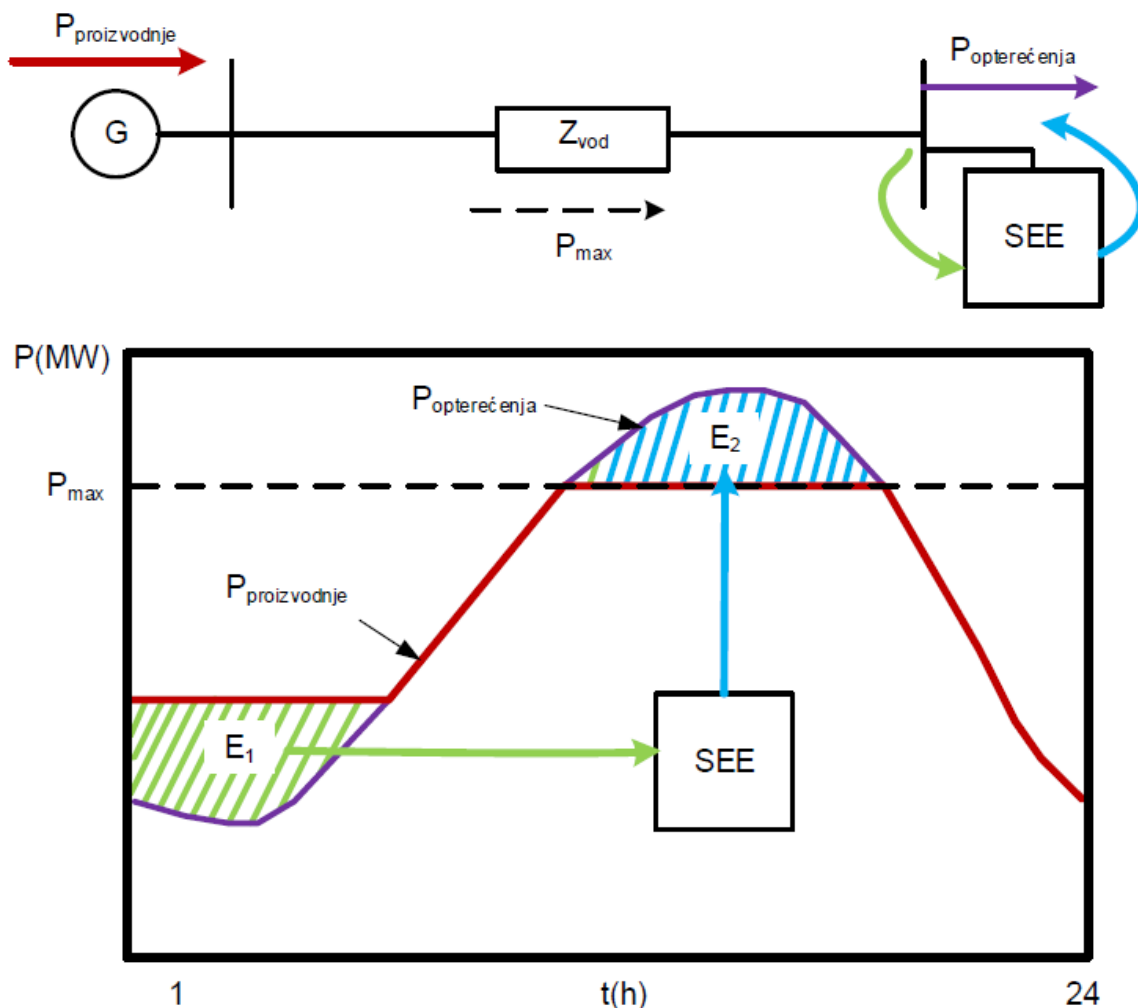
Spremnici električne energije nisu distribuirani izvori u doslovnom smislu, može ih se smatrati korisnikom mreže koji će davati pomoćne usluge

Usluge spremnika električne energije u elektroenergetskom sustavu podrazumijevaju konverziju određene količine električne energije u vid energije koji se može pohraniti u spremnike električne energije i koja se kasnije pretvorbom u električnu energiju opet može vratiti u elektroenergetski sustav.

Spremnici električne energije su sve više prisutniji u distribucijskim mrežama. U distribucijskim mrežama instalirane su baterije 1.5 kW do 5.5 MW kapaciteta 750 Wh do 27 MWh.

Korištenjem spremnika električne energije moguće je unaprijediti učinkovitost pogona distribucijske mreže i prolongirati potrebu za profit investicijama u mrežu. Spremnici električne energije priključuju se na distribucijsku mrežu preko pretvarača koji osiguravaju jalovu I radnu energiju brzog odziva. Spremnici električne energije jedan su od ključnih značajki za korištenje fleksibilnosti i omogućavaju veće implementacije obnovljivih izvora električne energije I kogeneracije u elektroenergetski sustav.

Na slici je vidljiva strategija spremnika električne energije prilikom korištenja, koja preuzima ostatak proizvedene električne energije tijekom slabog opterećenja voda te koji tu spremljenu energiju vraća u mrežu tijekom visokog opterećenja, tako se preopterećenje sprečava, izravnanjem opterećenja ($P_{\text{opterećenja}}$).



Slika 3.7. Konceptija rada spremnika električne energije za izgladivanje opterećenja ($P_{\text{opterećenje}}$)

Korištenje spremnika električne energije dolazi do izražajnosti u pogledu viška proizvedene električne energije iz obnovljivih izvora energije, pogotovo po noći iz vjetroelektrana, kad je potreba za električnom energijom i veleprodajna cijena električne energije puno niža (povremeno jednaka nuli). Na ovakav način povećava se društvena korist od proizvedene energije iz obnovljivih izvora energije koja se pohranjuje i kasnije koristi, umjesto da se prodaje za malu cifru, te još pri tome stvara poteškoće elektroenergetskom sustavu. Spremnici električne energije tako prikazuju nove mogućnosti na tržište električne energije i predstavljaju tehnologiju kojom se ublaže posljedice ne svakodnevnog proizvodnje električne energije iz obnovljivih izvora energije na elektroenergetsku mrežu te omogućava povećanje faktora opterećenja elektroenergetske mreže i čitavog sustava.

Spremnici električne energije mogu biti ugrađeni centralno, u vidu većih jedinica na mreži prijenosa ili mogu biti disperzirani u distribucijskoj mreži srednjeg ili niskog napona, u blizini distribuirane proizvodnje, obnovljivi izvori energije i korisnika na krajevima izvoda. U svrhu regulacije i koordinacije napona spremnici električne energije mogu nadzirati operater distribucijskog sustava putem sustava za upravljanje dokumentima, te upravljanjem potrošnje tog lokalnog uravnotežavanja potrošnje i proizvodnje. Spremnici električne energije postavljeni su u susretno transformatorskoj stanici 110/xx kV, te može pružiti pomoćne usluge operatoru prijenosnog sustava. Spremnici električne energije mogu biti postavljeni u instalacijama potrošača mreže kao podrška vlastitoj proizvodnji i u postrojenjima, te kao pričuvno napajanje I mogu sudjelovati u fleksibilnosti I u odzivu potrošnje.

CEP (Certifikat poslodavac partner) propisuje kako operatoru distribucijskog sustava neće biti dozvoljeno upravljanje, posjedovanje I razvoj spremnicima električne energije. Navedeno se, uz regulatorno odobrenje, neće odnositi na spremnike energije koji su sastavni dijelovi distribucijske mreže, uz zadovoljenje propisanih uvjeta.

Uvjet jedan da se kao sastavni dijelovi distribucijske mreže spremnici električne energije neophodni operatoru distribucijskog sustava za organizaciju pouzdanog i sigurnog pogona distribucijske mreže i da se ne koriste za prodaju i kupnju električne energije prema veleprodajnom tržištu električne energije i na tržište električne energije uravnoteženje.

Uvjet dva je da se natječajem na razini zemlje članice utvrdi kako nema zainteresirane strane za razvoj, upravljanje i posjedovanje spremnika električne energija. Tako bi se najmanje svakih pet godina provodila rasprava sa zainteresiranom javnošću te bi se utvrdilo zanimanje tržišnih ulagača za ulaganje u spremnike električne energije. Ako se nakon provedenog javnog savjetovanja odustane od rješenja da operator distribucijskog sustava razvija, upravlja ili posjeduje spremnike električne energije, potrebno mu je izvršiti nadoknadu preostale vrijednosti investicije u infrastrukturu.

3.4.2 Elektromobilnost – Vehicle-to-Grid – V2G

Sama elektromobilnost se može promatrati kao potrošač distribucijske mreže, međutim očekivanja za budućnost su takva da (zbog postojanja baterije) električna vozila moći posredstvom punionica pružati potporu distribucijskom sustavu, odnosno vraćati energiju u sustav.

Tehnologija Vehicle-to-grid (V2G) opisuje sustav u kojemu električna vozila koja su spojena na distribucijsku mrežu preko punjača služe kao mehanizam sustava za upravljanje potrošnjom, bilo da skladište višak energije u svoje baterije, bilo da vraćaju energiju iz baterija u mrežu.

Kada uzmemo u obzir da je danas većina automobila parkirana 90% vremena, navedena tehnologija ima ogroman potencijal za korištenje u budućnosti. U SAD-u su provedeni izračuni, te su rezultati pokazali da uz pomoć ove tehnologije svaki automobil predstavljao vrijednost od 4.000 USD pomoćnih usluga godišnje, promatrajući sa stajališta balansiranja potrošnje, odnosno izbjegavanja vršnih vrijednosti bilo potrošnje ili proizvodnje.

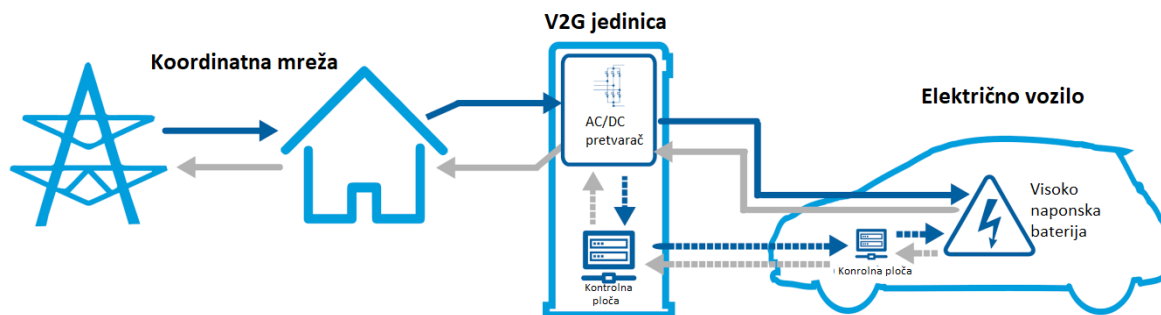
Prilikom razmatranja V2G tehnologije treba obratiti pažnju na sljedeće činjenice:

1. Može li se baterija u EV puniti i prazniti na zahtjev preko svog AC/DC pretvarača?
2. Može li punionica osigurati dvosmjernan tok energije?

Tehnologija, odgovori na prva dva pitanja su pozitivni, zato što postoje takve baterije u električnim vozilima i takve punione, te je već i nekoliko svjetskih primjera te su isti primjeri instalirani.

Najveća poteškoća kod primjene Vehicle to grid tehnologije je trajanje baterije, tj. na koliko će biti ograničen broj punjenja i pražnjenja na kubi bi Vehicle to grid mogla utjecati. Izrađene studije do sada pokazale su da se s nekoliko punjenja i pražnjenja dnevno može dovesti do značajno manjeg kapaciteta baterije u vrlo kratkom roku, dok je smanjenje kapaciteta puno manje ako se baterija sporije prazni i puni.

Smjer električne energije iz baterije u mreže i u drugom smjeru znatno smanjuje energetska efikasnost električnog vozila, jer se sa svakim ciklusom uzrokuju gubitci konverzije energije. Uostalom ne treba zanemariti niti činjenicu da sva električna vozila nemaju mogućnost sudjelovati u Vehicle to grid usluzi zbog svojih konstrukcijskih karakteristika pretvarača i punjača.



Slika 3.8. Prikaz V2G tehnologije

Prema dostupnim informacijama, Vehicle to grid tehnologija je u velikom razvojnom zamahu, kako kod proizvođača električnih vozila koji garantiraju mogućnost korištenja Vehicle to grid usluge, tako i kod istraživačkih institucija koje izrađuju modele i pripremaju tržište za ovu tehnologiju.

Ugodno pozitivan primjer je Danska u kojoj su izrađena tri projekta, EDISON, NIKOLA (<http://www.nikola.droppages.com/>) i PARKER (<http://parker-project.com>), koji su prvo testirali Vehicle to grid u laboratorijskim uvjetima, a onda i izradili pilot projekt s lokalnim operaterom distribucijskog sustava i mnogo električnih vozila, te na kraju istražili koje su najbolje funkcionalnosti koje se mogu iskoristiti s ovom tehnologijom. Neke od funkcija odnose se na adaptivno punjenje električnih vozila, zaštitu od preopterećenja, ublažavanje ekstremnih vrijednosti dnevnog dijagrama potrošnje, rezerva u izvanrednim situacijama i podrška održavanju frekvencije sustava. U sklopu ovih projekata, lokalni operator distribucijskog sustava, Frederiksberg Forsyning instalirao je i prvi komercijalni Vehicle to grid Hub koristeći ENEL-ove punionice i Nissan Leaf vozila s kojim može kontrolirati oko 100 kW mrežnog opterećenja

Nekoliko puta je već naglašeno da Mrežna pravila distribucijskog sustava otvaraju mogućnost pružanja različitih vrsta pomoćnih usluga, što upravo i omogućava V2G tehnologija. Imajući to u vidu, može se zaključiti da je vjerojatnost implementacije V2G tehnologije u Hrvatskoj znatno povećana u sljedećim godinama, što znači da će se pronaći tehničko-komercijalni kompromis između smanjenja udobnosti vožnje i pojačanog trošenja opreme EV na strani vlasnika i financijske naknade koja će to opravdati.

Zaključno, V2G tehnologija je tehnološki spremna za implementaciju i što se tiče proizvođača EV i proizvođača punionica, a ono što nedostaje je dio na strani zakonodavca, tj. zakona i pravilnika koji bi omogućili i/ili olakšali ovaj tip pomoćnih usluga.

4. PRUŽANJE POMOĆNIH USLUGA OD STRANE DISTRIBUCIJSKIH IZVORA U MIKROMREŽU

4.1 Rješenje deregulacije distribucijske mreže organizacijom u mikromreže

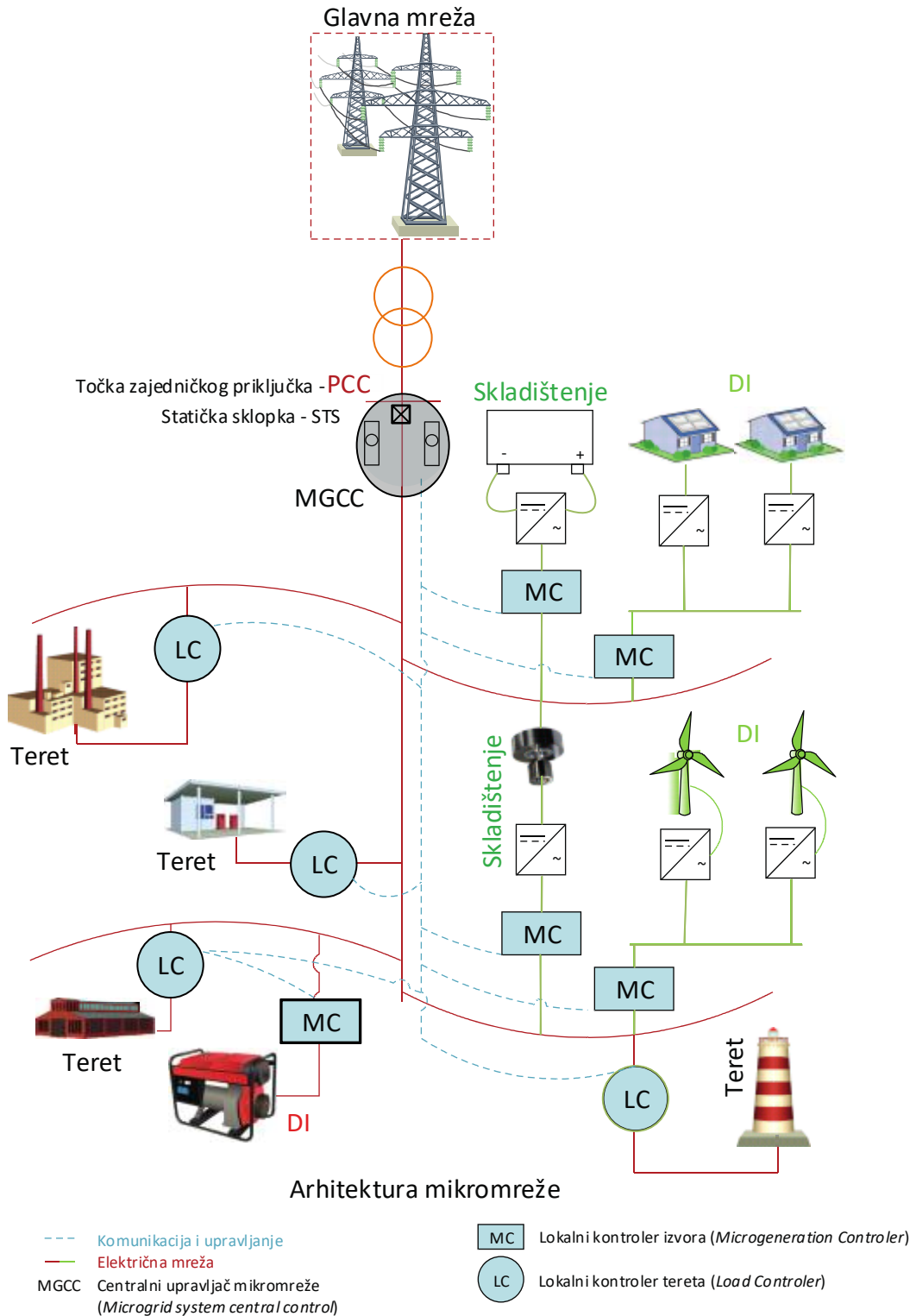
Mikromreža predstavlja elektroenergetski sustav “u malom” te se sastoji od sljedećih električki povezanih elemenata distribuiranih izvora i trošila unutar jasno određenih granica. Naspram ostatka mreže na koju se priključuje, mikromreža jest kao jedinstveni upravljački entitet. U svojem normalnom pogonu priključena je na vanjsku mrežu ali je tehnički osposobljena za otočni pogon, odnosno neovisan rad od vanjskog priključka električne energije. Pored električne energije, mikromreža može sadržavati i izvore i trošila toplinske energije. Elektroenergetski dio mikromreže u tom slučaju može raditi zajedno s toplinskim sustavom u svrhu optimizacije i ekonomičnosti pogona.

Dinamičkim upravljanjem izvorima energije i trošilima u mikromreži, omogućuju se operacije samo-ozdravljenja mreže i autonomni (otočni) rad.

4.2 Osnovni koncept i arhitektura mikromreže

Mikromreža je dio naprednih elektroenergetskih mreža nije samo skup distribucijskih izvora i trošila, te potencijalno skladišta energije, nego se sastoji i od informatičko komunikacijskog sloja i upravljačkih sustava kao što je na slici 4.1.

Mikromreža je prostorno definiran entitet koji ima sposobnost autonomnog upravljanja svojim distribucijskim izvorima (mikromreža mora sadržavati barem jedan distribucijski izvor) te ostalim čimbenicima u mreži, poput naponskih prilika i kvalitete električne energije. Unutar mikromreže se upravlja svim izvorima, ali i trošilima, te pogonskim veličinama, naponima, kvalitetom energije i ekonomikom pogona od strane same mikromreže, bilo da su te funkcije ručne ili automatske. Time se značajno rasterećuje nadređeni sustav upravljanja, operater distribucijskog sustava ili operater prijenosnog sustava, koji više ne treba voditi brigu o kvaliteti energiju unutar same mikromreže, niti o uvijek problematičnoj distribuiranoj proizvodnji.



Slika 4.1. Arhitektura jednostavne mikromreže spojene na distributivnu mrežu

4.3 Priključak mikromreže na elektroenergetski sustav

O načinu priključka mikromreže na glavnu elektroenergetsku mrežu, odnosno broju priključnih čvorišta, moguće je napraviti podjelu na mikromreže s:

- Jednom točkom priključka
- Više točaka priključka
- Izolirane mikromreže bez priključka na glavnu mrežu.

Najjednostavniji i najčešći način priključka u jednoj točki, koja se naziva zajedničko priključno čvorište. Ovakav priključak može u nekim slučajevima biti ostvaren na samoj transformatorskoj stanici ili na radijalnoj grani distribucijske mreže spojene preko običnog prekidača, sučelja energetske elektronike ili statičke sklopke.

Rješenje priključka ostvarenog običnim prekidačem je jednostavno i ekonomično. Vrijeme djelovanja je ipak sporo (od 3 do 6 ciklusa za ostvarivanje potpunog razdvajanja). Električne karakteristike (napon, frekvencija, struja...) na obje strane prekidača moraju biti iste, te su električne karakteristike mikromreže ovisne o karakteristikama glavne mreže. Nije moguće upravljati tokovima snaga preko zajedničkog priključnog čvorišta.

Kada bi koristili sučelja energetske elektronike bilo bi puno skuplje rješenje, ali je moguće ostvariti potrebnu fleksibilnost i kontrolu nad mikromrežom. Dozvoljava nam sasvim različitu arhitekturu i karakteristike električne energije na obje strane zajedničkog priključnog čvorišta. Moguće je upravljanje tokovima jalovih i radnih snaga. Brzina djelovanja na odvajanje i spajanja mikromreže je slična brzini statičke sklopke. U bilo kojem slučaju sučelje energetske elektronike, taj dinamički odziv ovisi o njegovoj topologiji kontrolera i o komponentama međuspremnika. U većini slučajeva se ipak zahtjeva postavljanje prekidača na mrežnoj strani terminala sučelja energetske elektronike kao zadaća fizičkog odvajanja mikromreže od glavne mreže. Nešto slično kao i kod statičke sklopke, prisutnost elektroničkih komponenata stvara definirane gubitke vođenja za razliku od običnog prekidača.

Treći pristup je korištenje statičkih sklopki. Poželjno je da kod statičkih sklopki imamo riječ o antiparalelnom spoju tiristora koji omogućuje dvosmjernan tok snage uz mogućnost velikog broja operacija zatvaranja / otvaranja sklopke. Djeluju puno brže od konvencionalnih prekidača (reda pola ciklusa do jednog ciklusa). U nekim situacijama se umjesto tiristora koriste IGBT tranzistori kojima je struja ograničena sama po sebi i koji su mnogo brži od tiristora.

Kompleksna situacija za vođenje mikromreže jest u slučaju priključka s više točaka. U tim slučajevima praktički dio distribucijske mreže postaje mikromreža, što je kompleksnije u pogledu uređenja odnosa između korisnika koji tvore mikromrežu i operatera mreže, te operater mreže

može biti i vlasnik mikromreže. Zbog složenosti se vrlo rijetko razmatra takva konfiguracija priključka.

Postoje naravno i izolirane mikromreže koje priključak na glavni elektroenergetski sustav nemaju, te iste rade cijelo vrijeme u otočnom režimu i vrlo su teške za održavanje frekvencije, odnosno regulaciju aktivne snage.

4.4 Određivanje granica mikromreže

Proučavanjem određene literature uočiti će te da ne postoji neki od jasnih određivanja granica od kojih se može definirati određena električna mreža kao mikromreža.

Mnoga znanstvena istraživanja, koncepti, prototipi i stručni radovi referencirani na mikromreže daju širok aspekt primjera koji se mnogo razlikuju jedni od drugih oblikom, veličinom, karakteristikama električne energije (naponom, strujom, frekvencijom) te na kraju i samom primjenom

Zbog velike širine primjena i različite izvedbe, ipak je moguće pronaći određene zajedničke interese te značajke koje bi mogli koristiti za definiranje granica mikromreže:

- Postoje jasno definirana područja, odnosno dijelovi opreme elektroenergetske mreže koja se broji pod mikromreži i nad kojom se vrši zaseban sustav koji zatim upravlja samo tim djelom mreže te svim upravljivim trošilima i izvorima. Sustav djeluje prema van kao jedina proizvodna jedinica na priključenom sučelju mikromreže. Mikromreža bi trebala moći upravljati bilancom snage unutar mreže te reagirati za zahtjev na promjenu parametara iz vanjskog nadređenom sustava.
- Mikromreža mora u svom sastavu imati vlastite, tzv. distribuirane izvore energije koji mogu biti upravljivi i neupravljivi, a isto tako može postojati mogućnost upravljanja dijelom potrošnje ili selekcioniranja kritičnih trošila i manje kritičnih. Sve to u svrhu omogućavanje rada u otočnom pogonu, neovisno o mreži na koju je priključena. Mogućnost rada u otočnom pogonu, i karakteristike kojima se ispunjavaju preduvjeti za to omogućavanje to da se određeni dio mreže naziva mikromrežom.

4.5 Klasifikacija i primjena mikromreža prema karakteristikama električne energije

Na slici 4.2 prikazana je podjela mikromreže prema frekvenciji napona



Slika 4.2. Klasifikacija mikromreža prema frekvenciji napona

Mikromreže mogu raditi i s drugim parametrima električne energije, pored konvencionalnog sustava frekvencije 50 Hz (60 Hz). Tako ih se redovito kao takve susreće u određenim specijalnim primjenama

4.6 Značajke i prednosti mikromreže

Kako se svijet kreće prema proizvodnji obnovljive energije i djeluje suprotstavljajući se klimatskim promjenama, mikro mreže pružaju niz pogodnosti koje mogu pružiti pomoć na lokalnom i nacionalnom nivou u pogledu ekoloških blagodati, ekonomskih prednosti i povećane učinkovitosti

Poboljšanje energije

Mikromreža djeluje na način na koji se lokalna zajednica ili organizacija aktivno uključuje u proizvodnju energije i uključuje instaliranje određene tehnologije ili skupa tehnologija u zgradu ili niz zgrada. To će vrlo često biti obnovljivi izvori energije kao na primjer solarni paneli, vjetroturbina postavljena na krov, kotao na biomasu, razni uređaji zbog energetske učinkovitosti ili dizalice topline s tla ili zraka. To zauzvrat donosi ekonomske i ekološke koristi kao što su smanjene emisije ugljika ili povećane uštede na računima za energiju

Povećanje pouzdanosti

Pojedinosti o tome kako mikro mreža može kod učestalog nestanka struje pouzdano pružati izvor rezervne energije, te to potvrđuje u planu pouzdanosti koji detaljno opisuje kako će se mikro mreža izgraditi u smislu uključenih tehnologija, skladištenja energije, upravljanja sustavom (obično putem pametnog energetskog sustava) i drugih komponenata.

Ušteda novaca

Mikromreža na više načina može pomoći u postizanju uštede. Jedno od njih je ograničavanje količine potrošene energije putem pametnog energetskog sustava koji potrošnju energije čini daleko učinkovitijom. Također će vam pomoći da sustav učinite pouzdanijim, čime ćete spriječiti nestanak električne energije. Mikro mreže mogu stvoriti prihod pomažući zajednicama i poduzećima u pružanju energetskih usluga široj mreži.

Gospodarski rast

Glavna prednost ovdje je što mikro mreže pomažu u stvaranju novih radnih mjesta, posebno na lokalnoj razini, kao i u stvaranju novih poslovnih prilika. Može se uložiti više u zajednicu, a razvoj mikro mreža također potiče inovacije istraživanjem učinkovitijih tehnologija obnovljivih izvora energije ili pametnih elektroenergetskih sustava.

Suzbijanje klimatskih promjena

S obzirom na to da se mikro-mreže često koriste tehnologijama za proizvodnju obnovljivih izvora energije, kao i skladištenjem energije, energetskom učinkovitošću i tehnologijom pametnih mreža, to, pak, pomaže zajednici ili poduzeću da smanji emisiju ugljika i tako pomogne u suzbijanju klimatskih promjena.

4.7 Područja primjene izmjeničnih elektrodistribucijskih mikromreža

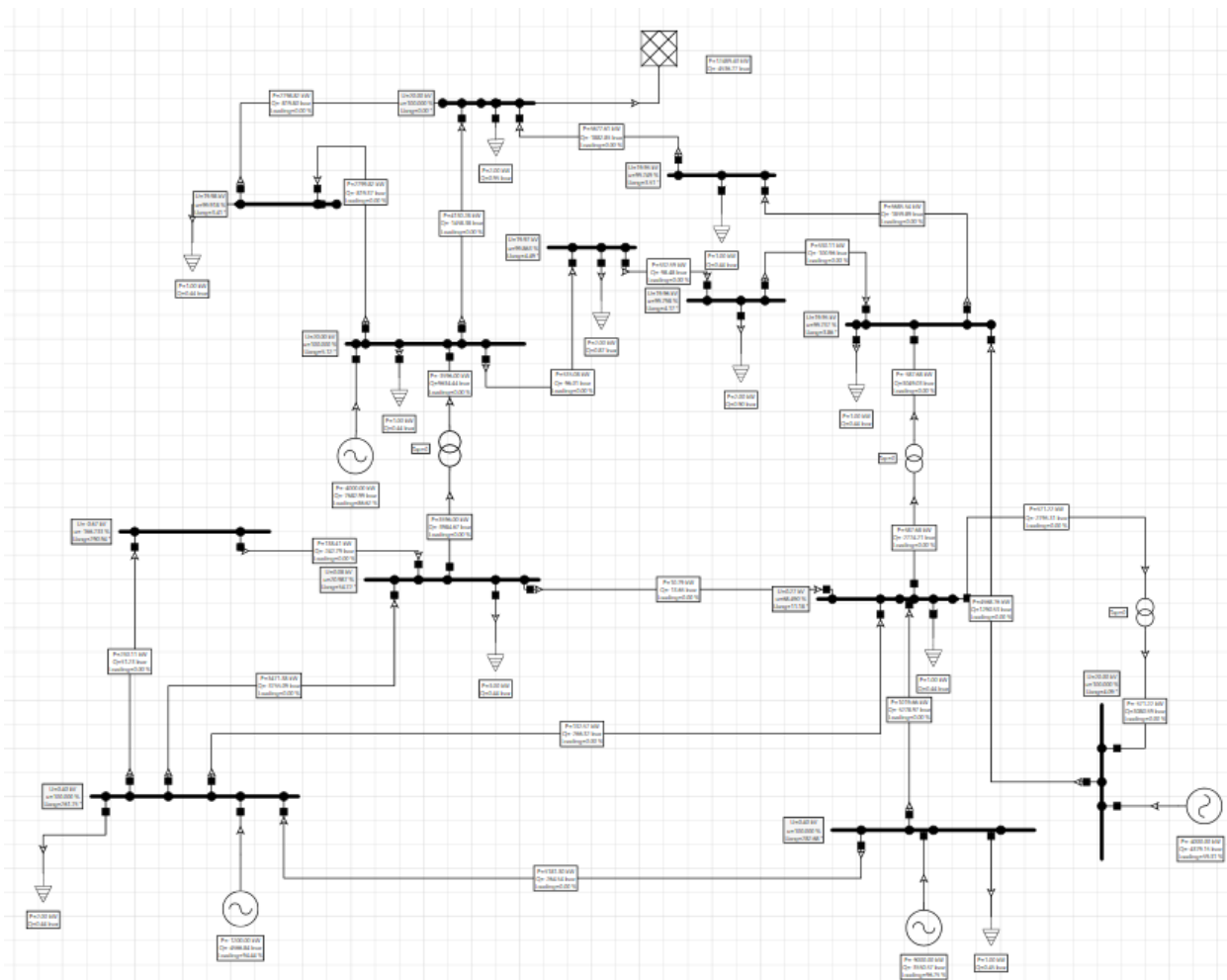
Mikromreže u zajednici mogu poslužiti tisućama potrošača i podržati tečnost lokalne energije (električne energije, grijanje i hlađenje). U zajednici mikro mreža, neke kuće mogu imati obnovljive izvore koji mogu zadovoljiti njihovu potražnju, kao i potražnju njihovih susjeda u istoj zajednici. Zajednica mikro mreža također može imati jedno ili nekoliko distribuiranih spremnika energije. Takve mikro mreže mogu biti u obliku izmjenične mreže izmjeničnog i istosmjernog napona povezane dvosmjernim elektroničkim pretvaračem snage

5. NEPLAN

NEPLAN Electricity je softverski alat za analizu, planiranje, optimizaciju i simulaciju električnih mreža. Prednost softvera je u tome što ima izuzetno pogodno grafičko sučelje s opsežnom bibliotekom za mrežne elemente, zaštitne uređaje i upravljačke sklopove, što omogućava korisniku vrlo učinkovito izvođenje studijskih slučajeva. Softver ima modularni koncept, zasnovan je na međunarodnim standardima, kao što su IEC, ANSI, IEEE, itd., te je prilagodljiv europskom i američkom tržištu. Koristi se u prijenosnim, distribucijskim, proizvodnim / industrijskim mrežama, između ostalog, za planiranje mreža i investicija, kvalitetu električne energije, višegodišnju optimizaciju, podešavanje i procjenu zaštite, dinamičku simulaciju. Stacionarni i dinamički modeli za 1-2-3 fazne (s neutralnom i uzemljivačkom žicom) mreže izmjeničnog i istosmjernog napona imaju visoku točnost i performanse. Vrlo velikom mrežom (iznad 500.000 sabirnica) moglo bi se lako upravljati novim IT tehnikama i algoritmom.

NEPLAN ima arhitekturu klijent-poslužitelj i može se izvoditi u višekorisničkom okruženju sa zajedničkom SQL bazom podataka. To olakšava timski rad, kako unutar istog poslovnog subjekta, tako i kod dijeljenja projekata između različitih odjela ili tvrtki.

6. SIMULACIJA RAZLIČITIH SCENARIJA PRUŽANJA POMOĆNIH USLUGA POMOĆU DISTRIBUIRANIH IZVORA



Slika 6.1. Prikaz sheme

Na slici 6.1 prikazana je osnovna IEEE 14 mreža, pretvorbe s 20 kV na 0,4 kV. Nakon što se shema spoji i nakon što su uneseni svi potrebni parametri tada se može početi sa željenim proračunima. U programu neplan (studentskoj verziji) možemo izvesti proračune za sljedeće parametre:

- kratki spoj
- tokovi snaga
- stabilnost
- nadstrujna zaštita

U primjeru simulacije pružanja pomoćnih usluga pomoću distribuiranih izvora koristi se proračun za analizu tokova snaga.

U nastavku slijede slike 6.2, 6.3, 6.4, 6.5, 6.6, 6.7 na kojima su prikazani su parametri za određene elementa koji su dio sheme za simulaciju.

Synchronous machine

Parameters

LF Analysis

Dynamic Analysis

Reliability

Harmonic Analysis

Topology/Activation

Location

Name: Gen1

Alias 1:

Type:

Rating

Ur .. KV: 0.4

Sr .. MVA: 5

Pr .. MW: 4.75

cosφ: 0.95

Short Circuit

xd sat. .. %: 0

xd' sat. .. %: 0

xd'' sat. .. %: 34.5

X(2) .. %: 88

X(0) .. %: 3

RG .. Ohm: 0

R(2) .. pu: 0

Ufmax/Ufr: 1.6

Rotor type: Round Rotor

Amortisseur winding

Motor acc. to IEC/ANSI

Unit generator

Earthing

isolated

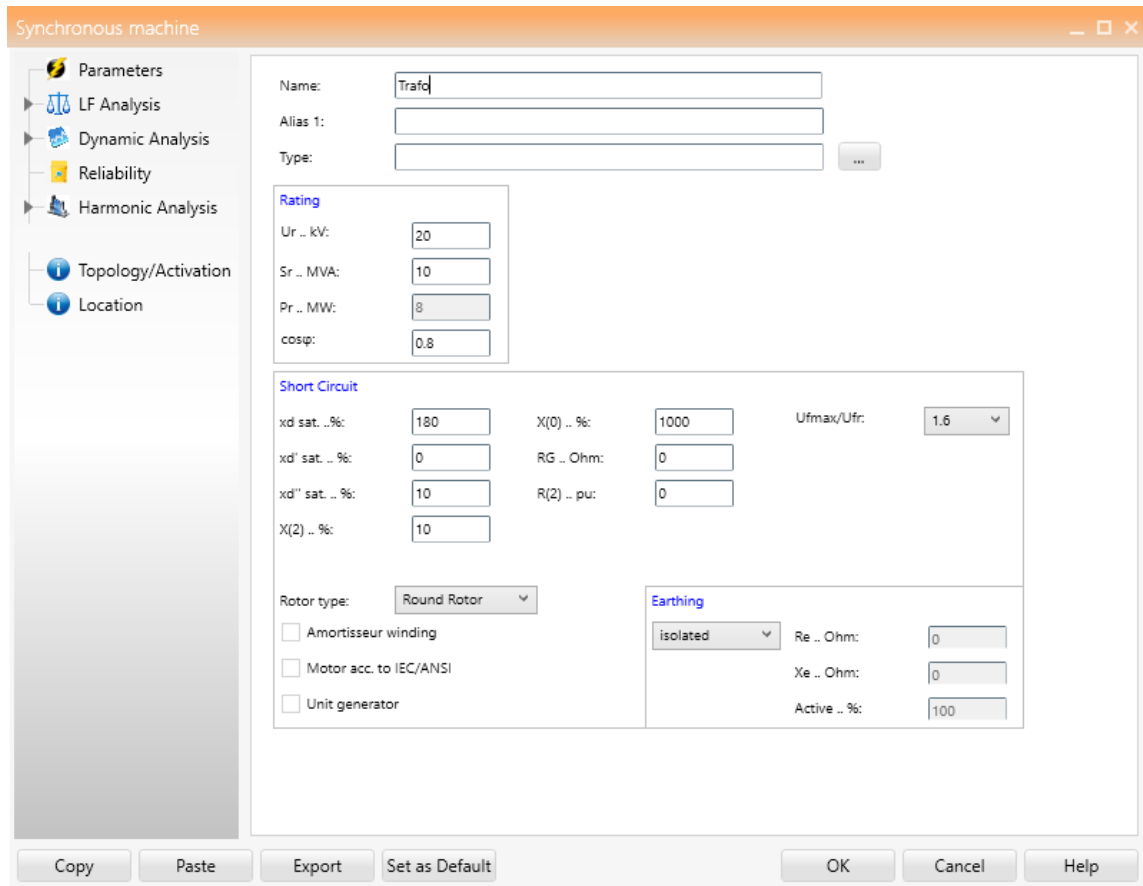
Re .. Ohm: 0

Xe .. Ohm: 0

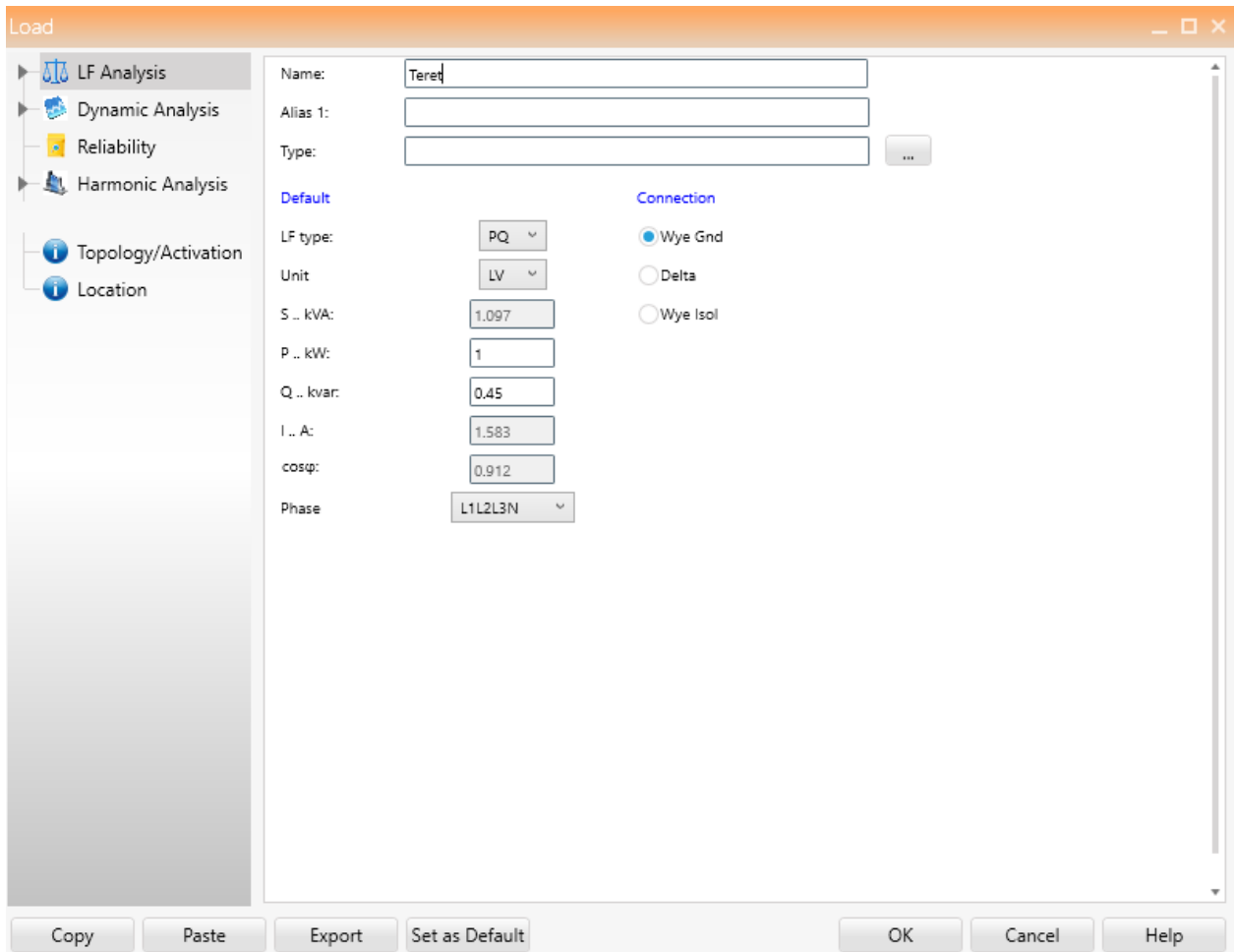
Active .. %: 100

Copy Paste Export Set as Default OK Cancel Help

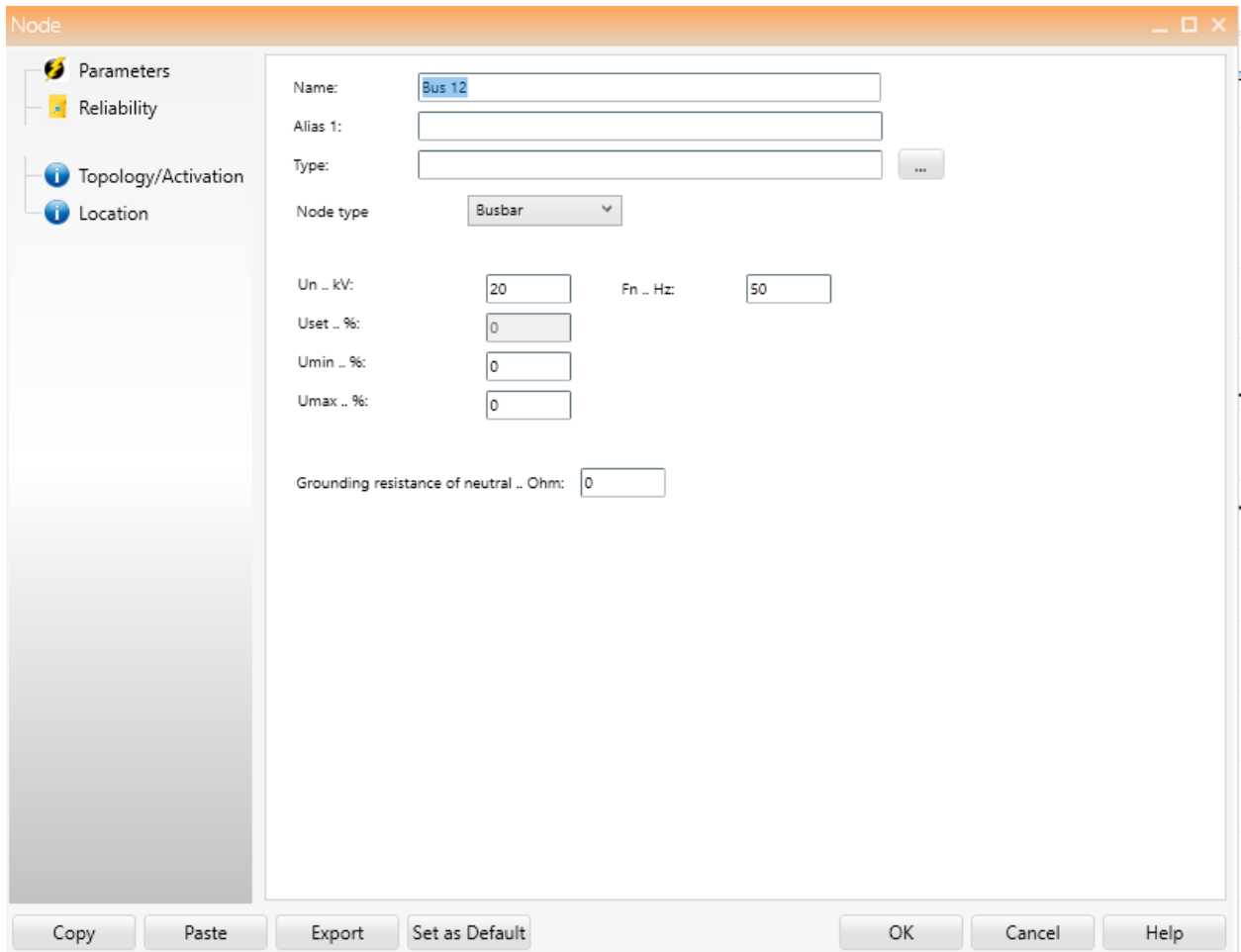
Slika 6.2.Prikaz parametara generatora



Slika 6. 3. Prikaz parametara transformatora



Slika 6.4. Prikaz parametara tereta



Slika 6.5. Prikaz parametara sabirnice

Asynchronous machine

Name:

Alias 1:

Type: ...

No of motors:

Ur .. kV: r/min:

Ir .. kA: Rated slip sr .. %:

Sr .. MVA: cosφ at Sr and sr:

Pr mech .. MW: Efficiency at Sr and sr:

Service factor: Pole pairs of stator:

Is / Ir: ANSI Factor:

Ms / Mr: Rm .. Ohm:

Mk / Mr: X/R:

cosφ start:

Double fed ASM (DFIG)

Converter Fed Drive

Adjustable Frequency Drive -AFD Regenerative

Grid protection Control

With Without Without/diode bridge

Firing angle .. °:

Mechanical unit

MW: kg*m2

HP: lb*ft2

kW: kg*m2

Calculate

J .. kg*m2:

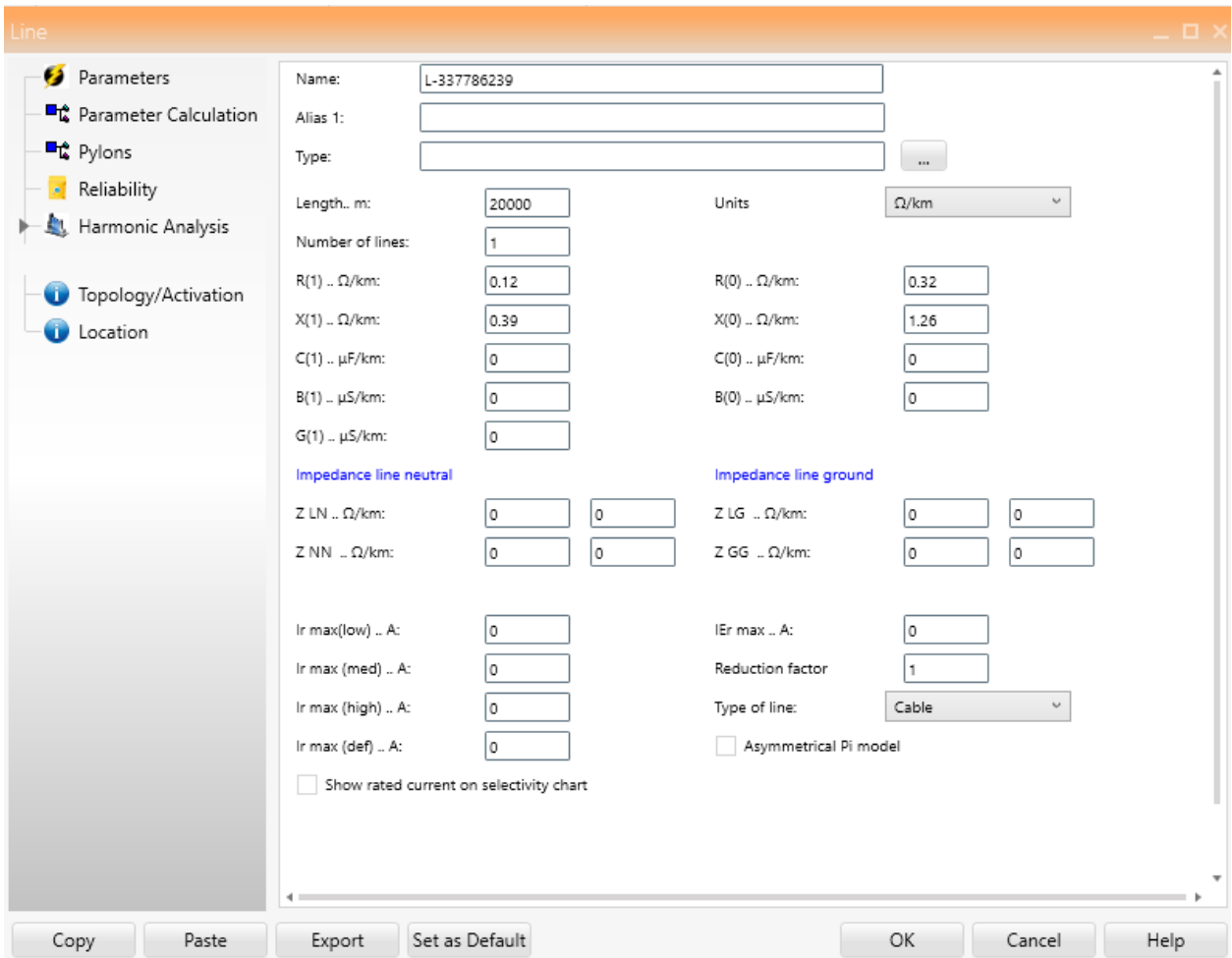
Rs / Rr:

NEC Library

Update

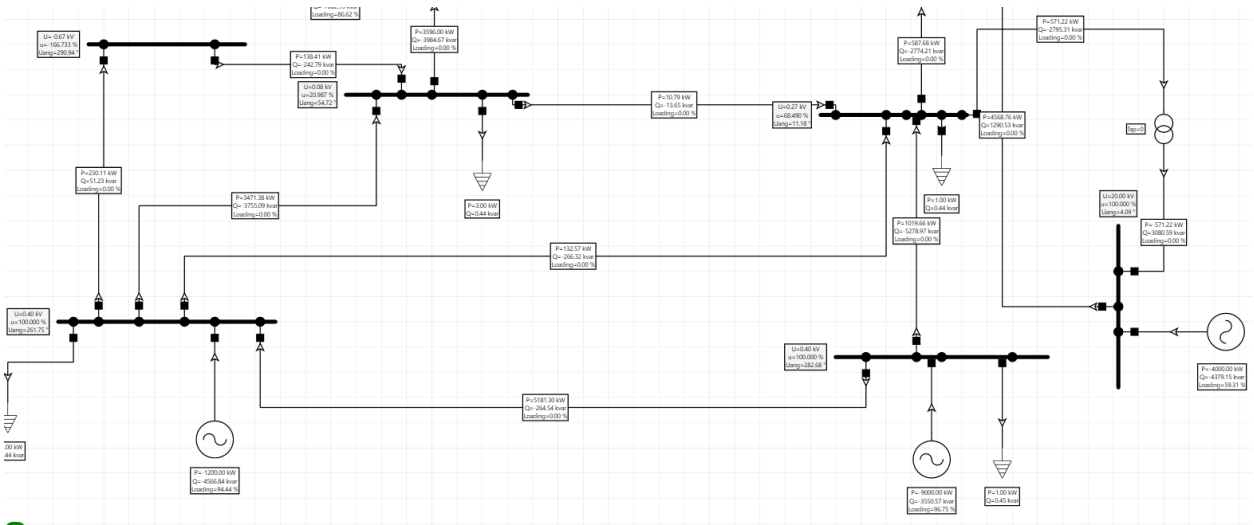
Copy Paste Export Set as Default OK Cancel Help

Slika 6.6. Prikaz parametara za vjetroelektranu



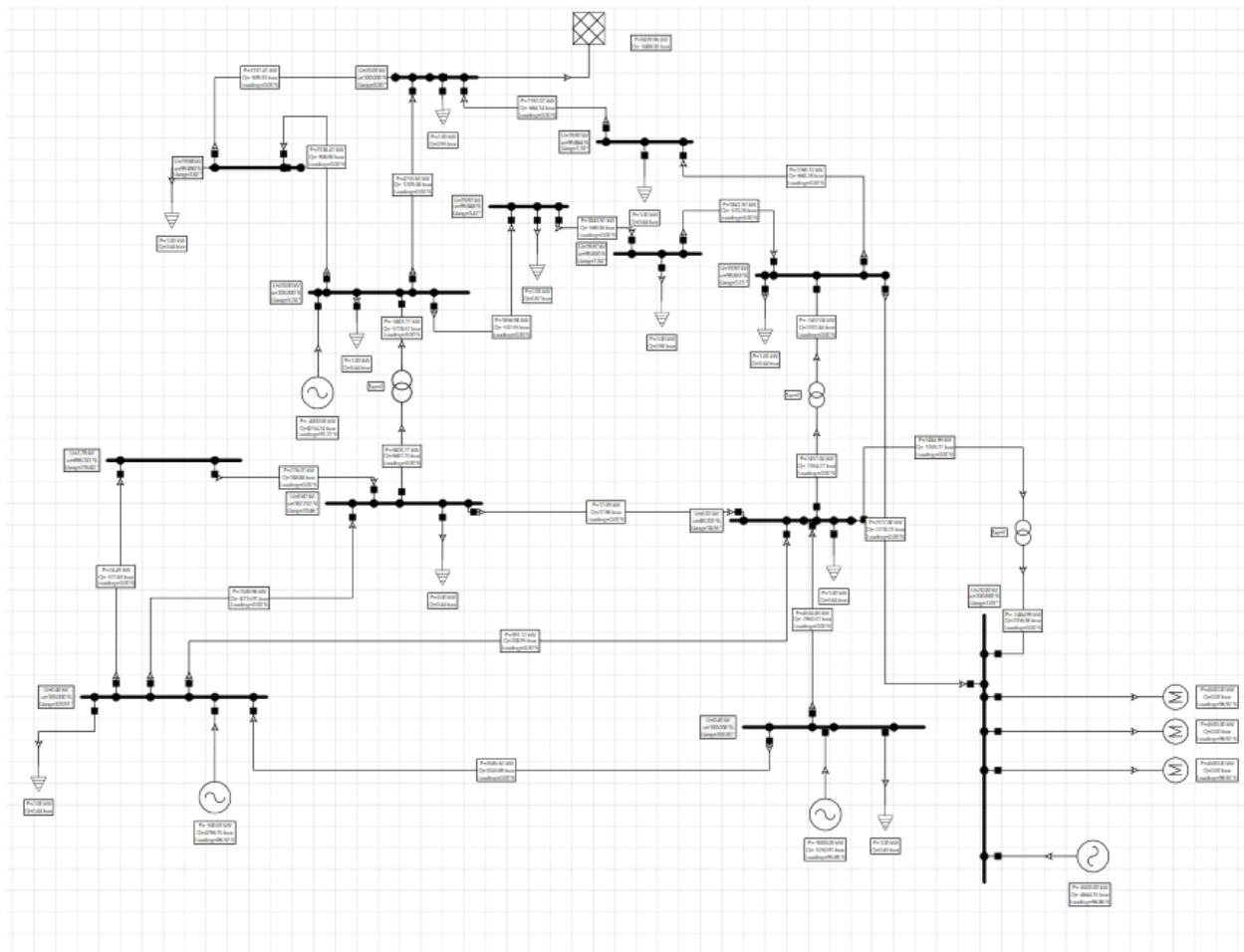
Slika 6.7. Prikaz parametara vodova

Nakon što se unesu svi željeni parametri i dok se spoje svi željeni elementi proračun bi trebao ispasti točan. Na slici 6.8 prikazani su rezultati proračuna tokova snaga za mrežu.

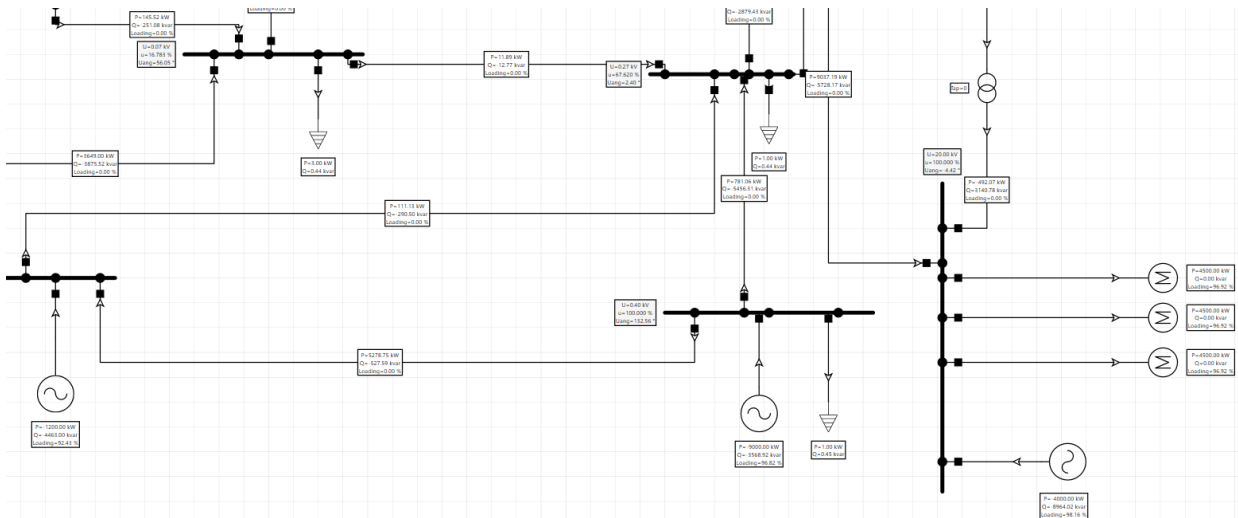


Slika 6.8. Prikaz izračuna tokova snaga

Kako bi prikazali simulaciju pomoćnih usluga prema distribuiranim izvorima morali smo spojiti nekoliko vjetroelektrana, u mojem primjeru spojene su 3, što se vidi na slici 6.9.

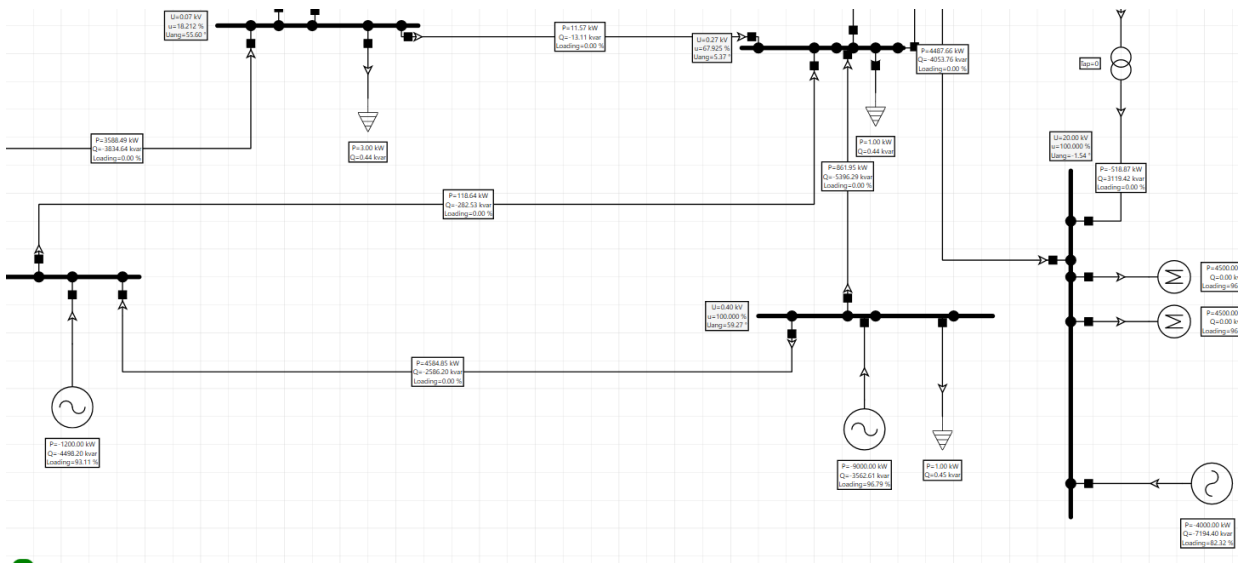


Slika 6.9. Prikaz sheme sa spojene 3 vjetroelektrane



Slika 6.10. Prikaz izračuna tokova snaga sa spojene 3 vjetroelektrane

Na slici 6.10 dobiveni su rezultati proračuna tokova snaga. Prije spajanja vjetroelektrana na mrežu, pojavilo se malo preopterećenje mreže. No nakon priključenja troje vjetroelektrana došlo je do rasterećenja mreže te se napon povisio. Ovim prikazom spajanja distribuiranog izvora daje se pregled konkretnog utjecaja distribuiranog izvora prema ostatku mreže, te vrlo dobar utjecaj na istu.



Slika 6.11. Prikaz razlike kod otpajanja jedne od vjetroelektrana

Na slici 6.11 prikazane su razlike proračuna tokova snaga kod otpajanja jedne vjetroelektrane. Već pri otpajanju jedne vjetroelektrane se vidi lagano veće opterećenje mreže.

7. ZAKLJUČAK

U današnje vrijeme puno se govori o obnovljivim izvorima energije, a malo njih zna što su to distribuirani izvori ili distribucijski sustavi. U ovome završnom radu predstavljen je doprinos distribuiranih izvora, radi efikasnijeg vođenja mreže, te prijedlog optimalnog režima rada distribucijskih izvora, spremnika električne energije kroz napredne mikromreže. Kroz završni rad analiziralo se postojeće stanje sustava uz rad distribuiranih izvora. Tijekom pisanja i istraživanja rada predložena su neka rješenja distribuiranih izvora pomoću vođenja distribucijskog sustava u mikromreži i pomoću njih bi distribuirani izvori doprinosili stabilnosti elektroenergetskog sustava (EES) pomoću regulacije frekvencije i napona, a broj operacija i količinu informacija optimizirao bi operator distribucijskog sustava time bi se dobilo djelomično automatizirano upravljanje.

Najčešći problem uvijek je bio nizak napon i preopterećenje mreže. Kako bi distribuirani izvori riješili taj problem morali bi zapuniti snagu u mreži, te podići snagu u točki priključenja. U tome trenutku mreža je preopterećena i napon joj je prenizak, te se spajanjem na elektranu podiže napon i dolazi do rasterećenja mreže. Ovim načinom priključenja distribuirani izvori imaju veoma pozitivan utjecaj, potpomažu održavanju naponskih prilika u normalnim granicama mreže.

U budućnosti takav način vođenja distribucijskog sustava bi omogućio financijski realne uvjete za izgradnju obnovljivih izvora energije, te veću raspoloživost kapaciteta mreže prema korisnicima, povećanje električnih vozila i broja spremnika energije vezane uz pomoćne usluge.

Borna Novački

Dana _____ u _____.

8. LITERATURA

- [1] Mrežna pravila distribucijskog sustava (NN 74/2018),
- [2] Damir Karavidović; „Metodologija za određivanje cijena i uvjeta za pružanje pomoćnih usluga u distribucijskom sustavu“, prijedlog, autorski rad, kolovoz 2015.
- [3] TECNALIA, Ancillary service provision bay RES and DSM connected at distribution level in the future power system, SmartNet, 2016
- [4] Skok, M., Pomoćne usluge u pogonu distribucijskog sustava, CIRED, prezentacija na seminaru: Pogon distribucijskog sustava, Zagreb, ožujak 2015.
- [5] Proposal for a REGULATION OF THE EUROPEAN PARLIAMENT AND OF THE COUNCIL on the internal market for electricity (recast), Brussels, 19 December 2017
- [6] CIGRE, WG C6.30, The Impact of Battery Energy Storage Systems on Distribution, Network, 2017
- [7] Mariam, L.; Basu, M.; Conlon, M. F.: „A Review of Existing Microgrid Architectures“, Hindawi Publishing Corporation, Journal of Engineering, Article ID 937614, Dublin, 2013.
- [8] Škrlec, D.: „Arhitektura i vođenje mikromreža – Koncepti i primjenjivost u Hrvatskoj“, Fakultet elektrotehnike i računarstva, 2010.
- [9] Olivares, D. E.: „Trends in Microgrid Control“, IEE Transactions on Smart Grid, Vol. 5, NO. 4, 2014.
- [10] Skok, S., Kirinčić, V.: Projekt ugradnje PMU uređaja u cilju automatskog vođenja dijela prijenosnog EES-a PrP Rijeka, Zagreb, 2011., Tehnički fakultet, Sveučilište u Rijeci
- [11] Skok, S, Idejni projekt automatskog vođenja dijela Prijenosnog područja Rijeka, elaborat, siječanj 2011., Tehnički fakultet, Sveučilište u Rijeci
- [12] S. Skok, I. Šturlić, R. Matica, Multipurpose Open System Architecture Model of Wide Area Monitoring, PowerTech, od 28. lipnja do 2. srpnja 2009., Bukurešt, Rumunjska
- [13] <https://insideevs.com/nissan-enel-nuvve-launched-worlds-first-commercial-v2g-hub-in-denmark/> dostupno 10.09.2020
- [14] <https://www.hrote.hr/topnav> dostupno 12.09.2020

Popis tablica

Tablica 3.1. Pregled broja, instalirane snage postrojenja, nositelja projekta i povlaštenih proizvođača	10
Tablica 3.2. Pregled osnovne kvalitete rada vjetroelektrana.....	12
Tablica 3.3. Pregled kvaliteta proizvodnje sunčanih elektrana.....	14
Tablica 3.4. Pregled pokazatelja kvalitete proizvodnje ostalih obnovljivih izvora energije I visoko učinkovitih kogeneracija	15

Popis slika

Slika 3.1. Model vjetroagregata s kaveznim asinkronim strojem.....	10
Slika 3.2. Model vjetroagregata s asinkronim strojem s kliznim prstenima.....	11
Slika 3.3. Model vjetroagregata sa sinkronim strojem s permanentnim magnetima	11
Slika 3.4. Model vjetroagregata sa sinkronim strojem s kliznim kolutima	12
Slika 3.5. Sunčana elektrana spojena na mrežu preko trofaznog izmjenjivača	13
Slika 3.6. Model sunčane elektrane preko ekvivalenta jednog generator.....	13
Slika 3.7. Konceptcija rada spremnika električne energije za izgladivanje opterećenja ($P_{opterećenje}$)	17
Slika 3.8. Prikaz V2G tehnologije	20
Slika 4.1. Arhitektura jednostavne mikromreže spojene na distributivnu mrežu.....	22
Slika 4.2. Klasifikacija mikromreža prema frekvenciji napona.....	25
Slika 6.1. Prikaz sheme.....	28
Slika 6.2. Prikaz parametara generatora	29
Slika 6.3. Prikaz parametara transformatora	30
Slika 6.4. Prikaz parametara tereta	31
Slika 6.5. Prikaz parametara sabirnice	32
Slika 6.6. Prikaz parametara za vjetroelektranu	33
Slika 6.7. Prikaz parametara vodova.....	34
Slika 6.8. Prikaz izračuna tokova snaga	35
Slika 6.9. Prikaz sheme sa spojene 3 vjetroelektrane.....	36
Slika 6.10. Prikaz izračuna tokova snaga sa spojene 3 vjetroelektrane.....	37
Slika 6.11. Prikaz razlike kod otpajanja jedne od vjetroelektrana	37

POPIS KRATICA

AC- izmjenična

aFRR- Automatic Frequency Restoration Process

ANSI- American National Standards Institute

DC- istosmjerna

EES- elektroenergetski sustav

ENTSO- European Network of Transmission System Operators for Electricity

EV- električna vozila

FCR- First Call Resolution

HEP- Hrvatska elektroprivreda

HROTE- Hrvatski operater tržišta energije

IEC- International Electrotechnical Commission

IEEE- Institute of Electrical and Electronics Engineers

IGBT- Insulated-gate bipolar transistor

mFRR- Manually Activated Reserves Initiative

SQL- Structured Query Language

V2G- Vehicle to grid

Sveučilište
Sjever

IZJAVA O AUTORSTVU

I SUGLASNOST ZA JAVNU OBJAVU

Završni/diplomski rad isključivo je autorsko djelo studenta koji je isti izradio te student odgovara za istinitost, izvornost i ispravnost teksta rada. U radu se ne smiju koristiti dijelovi tuđih radova (knjiga, članaka, doktorskih disertacija, magistarskih radova, izvora s interneta, i drugih izvora) bez navođenja izvora i autora navedenih radova. Svi dijelovi tuđih radova moraju biti pravilno navedeni i citirani. Dijelovi tuđih radova koji nisu pravilno citirani, smatraju se plagijatom, odnosno nezakonitim prisvajanjem tuđeg znanstvenog ili stručnoga rada. Sukladno navedenom studenti su dužni potpisati izjavu o autorstvu rada.

Ja, Borna Novački pod punom moralnom, materijalnom i kaznenom odgovornošću, izjavljujem da sam isključivi autor završnog rada pod naslovom Doprinos fleksibilnosti distribucijskog sustava od strane distribuiranih izvora te da u navedenom radu nisu na nedozvoljeni način (bez pravilnog citiranja) korišteni dijelovi tuđih radova.

Student:
Borna Novački

Sukladno Zakonu o znanstvenoj djelatnosti i visokom obrazovanju završne/diplomske radove sveučilišta su dužna trajno objaviti na javnoj internetskoj bazi sveučilišne knjižnice u sastavu sveučilišta te kopirati u javnu internetsku bazu završnih/diplomskih radova Nacionalne i sveučilišne knjižnice. Završni radovi istovrsnih umjetničkih studija koji se realiziraju kroz umjetnička ostvarenja objavljuju se na odgovarajući način.

Ja, Borna Novački neopozivo izjavljujem da sam suglasan/na s javnom objavom završnog rada pod naslovom Doprinos fleksibilnosti distribucijskog sustava od strane distribuiranih izvora čiji sam autor.

Student:
Borna Novački