

Vizualizacija slike u 3D-u

Brezovec, Saša

Undergraduate thesis / Završni rad

2020

Degree Grantor / Ustanova koja je dodijelila akademski / stručni stupanj: **University North / Sveučilište Sjever**

Permanent link / Trajna poveznica: <https://um.nsk.hr/um:nbn:hr:122:349069>

Rights / Prava: [In copyright](#)/[Zaštićeno autorskim pravom.](#)

Download date / Datum preuzimanja: **2024-09-22**



Repository / Repozitorij:

[University North Digital Repository](#)





Sveučilište Sjever

Završni rad br. 665/MM/2019

Vizualizacija slike u 3D-u

Saša Brezovec, 2260/336

Varaždin, rujan 2020. godine



Sveučilište Sjever

Odjel za Multimedija, oblikovanje i primjena

Završni rad br. 665/MM/2019

Vizualizacija slike u 3D-u

Student

Saša Brezovec, 2260/336

Mentor

doc.dr.sc. Andrija Bernik



IZJAVA O AUTORSTVU
I
SUGLASNOST ZA JAVNU OBJAVU

Završni/diplomski rad isključivo je autorsko djelo studenta koji je isti izradio te student odgovara za istinitost, izvornost i ispravnost teksta rada. U radu se ne smiju koristiti dijelovi tuđih radova (knjiga, članaka, doktorskih disertacija, magistarskih radova, izvora s interneta, i drugih izvora) bez navođenja izvora i autora navedenih radova. Svi dijelovi tuđih radova moraju biti pravilno navedeni i citirani. Dijelovi tuđih radova koji nisu pravilno citirani, smatraju se plagijatom, odnosno nezakonitim prisvajanjem tuđeg znanstvenog ili stručnoga rada. Sukladno navedenom studenti su dužni potpisati izjavu o autorstvu rada.

Ja, SASA BREZOVEC (ime i prezime) pod punom moralnom, materijalnom i kaznenom odgovornošću, izjavljujem da sam isključivi autor/ica završnog/diplomskog (obrisati nepotrebno) rada pod naslovom VIZUALIZACIJA SLIKE U 3D-U (upisati naslov) te da u navedenom radu nisu na nedozvoljeni način (bez pravilnog citiranja) korišteni dijelovi tuđih radova.

Student/ica:
(upisati ime i prezime)

Sasa Brezovec
(vlastoručni potpis)

Sukladno Zakonu o znanstvenoj djelatnosti i visokom obrazovanju završne/diplomske radove sveučilišta su dužna trajno objaviti na javnoj internetskoj bazi sveučilišne knjižnice u sastavu sveučilišta te kopirati u javnu internetsku bazu završnih/diplomskih radova Nacionalne i sveučilišne knjižnice. Završni radovi istovrsnih umjetničkih studija koji se realiziraju kroz umjetnička ostvarenja objavljuju se na odgovarajući način.

Ja, SASA BREZOVEC (ime i prezime) neopozivo izjavljujem da sam suglasan/na s javnom objavom završnog/diplomskog (obrisati nepotrebno) rada pod naslovom VIZUALIZACIJA SLIKE U 3D-U (upisati naslov) čiji sam autor/ica.

Student/ica:
(upisati ime i prezime)

Sasa Brezovec
(vlastoručni potpis)

Prijava završnog rada

Definiranje teme završnog rada i povjerenstva

ODJEL Odjel za multimediju

STUDIJ preddiplomski stručni studij Multimedija, oblikovanje i primjena

PRISTUPNIK Saša Brezovec

MATIČNI BROJ 2260/336

DATUM 23.11.2019.

KOLEGIJ 3D modeliranje

NASLOV RADA Vizualizacija slike u 3D-u

NASLOV RADA NA ENGL. JEZIKU Visualization of picture in 3D

MENTOR doc.dr.sc. Andrija Bernik

ZVANJE Docent

ČLANOVI POVJERENSTVA

1. mr.sc. Dragan Matković, v. pred. - predsjednik
2. Snježana Ivančić Valenko, dipl.ing., pred. - član
3. doc.dr.sc. Andrija Bernik - mentor
4. doc.art. Robert Geček - zamjenski član
5. _____

Zadatak završnog rada

BROJ 665/MM/2019

OPIS

Cilj ovog završnog rada je vizualizacija kuće u 3D-u koristeći se programom Autodesk Maya te prikazati upotrebu 3D-a u arhitektskom svijetu. U radu se objašnjava primjena 3D-a u arhitekturi i napredne mogućnosti rada s programom Autodesk Maya.

U praktičnom dijelu izradit će se tlocrt kako će kuća izgledati. Pomoću tlocrta u programu Autodesk Maya će se od temelja izraditi, texturirati i renderirati 3D model kuće.

U radu je potrebno:

- opisati program Autodesk Maya
- opisati i objasniti primjenu 3D-a u arhitekturi
- opisati i objasniti alate za modeliranje
- opisati i objasniti izradu tekstura
- opisati i objasniti postupak renderiranja
- izraditi 3D model kuće
- napraviti 5 slika finalnog modela kuće

ZADATAK URUČEN

01. 09. 2020.



Bernik

Predgovor

Tema i cilj ovog završnog rada je prikazati i vizualizirati sliku u 3D-u koja će prikazivati kuću. Rad se sastoji od teorijskog i praktičnog djela, kod kojeg se u teoriji opisuju alati za modeliranje, izrade tekstura i primjenu 3D-a u arhitekturi. Dok se kod praktičnog djela opisuje postupak izrade 3D modela kuće.

Sažetak

U ovom završnom radu obrađuje se tema vizualizacije jedne slike pomoću 3D modeliranja. U teorijskom dijelu prolazi se kroz 3D modeliranje te samu primjenu 3D-a u arhitekturi. Naravno, pojašnjava se opis rada te sučelje u programu „Rhino 6“. Obuhvaća modeliranje, teksturiranje i renderiranje te alate koji se najčešće primjenjuju. Cilj ovog rada je svakako da se dočara model u što realnijem izgledu te da može poslužiti kao 3D prikaz kuće koja će se graditi.

U praktičnom djelu prolazi se kroz izradu modela kuće pomoću programa „Rhino 6“, jednostavnost korištenja tekstura unutar programa te na samom kraju opisati i proces renderiranja.

Ključne riječi: 3D modeliranje, teksturiranje, renderiranje, Rhino 6, arhitektura, *mesh*, *subdivision surface*

Summary

The theme in this final work project is the visualization of one picture with help of 3D modeling. In the theoretical part, we go through 3D modeling and the application of 3D in architecture. Of course, the mode of operation and interface of the program "Rhino 6" is also being explained. It includes modeling, texturing, rendering, and most often used tools. The main goal of this project is to present the model in the most realistic way possible and to serve as a 3D representation of the house to be built.

In the practical part, while using the "Rhino 6" program we go through creating a model of the house, simplicity when using textures and rendering process.

Keywords: 3D modeling, texturing, rendering, Rhino 6, architecture, mesh, subdivision surface

Popis korištenih kratica

- 3D** Tri dimenzije / trodimenzionalno
Kratika označuje da je nešto trodimenzionalno ili ima tri dimenzije.
- 2D** Dvije dimenzije / dvodimenzionalno
Kratika označuje da je nešto dvodimenzionalno ili ima dvije dimenzije.

Sadržaj

Uvod.....	6
1. 3D modeliranje.....	7
1.1. Osnovni oblici	7
1.2. Konstrukcija 3D modela.....	8
1.3. Vrste i tehnike modeliranja	9
1.3.1. <i>Poligonalni modeli</i>	9
1.3.2. <i>NURBS modeli</i>	9
1.3.3. <i>Subdivision surface</i>	10
1.4. Teksturiranje.....	10
1.5. Renderiranje	12
1.6. Primjena 3D modeliranja u arhitekturi	14
2. Rhino 6.....	17
2.1. Sučelje programa.....	17
2.2. Alati koji se najčešće koriste	18
3. Praktični dio - vizualizacija slike u 3D-u.....	24
3.1. Modeliranje	25
3.2. Teksturiranje.....	36
3.3. Renderiranje	39
4. Analiza rezultata	40
5. Zaključak.....	46
6. Literatura	47
7. Popis slika	48

Uvod

Cilj ovog završnog rada je napraviti prikaz 2D slike u 3D-u te ju napraviti što realniju. Prvo, napraviti 3D model koji bude pravilan i spreman za render, te ga kasnije pripremiti za 3D print.

Što se tiče samog praktičnog djela ovog rada objasniti će se sav postupak detaljno, navesti će se pojedini alata koje nudi „Rhino 6“ za stvaranje/kreiranje 3D modela. Cilj je napraviti minimalno 10 renderiranih slika modela kuće (interijera i eksterijera). U praktičnom radu cijeli proces izrade modela popraćen je screenshot-ovima i renderima. Primarno je prikazati postupak modeliranja, proći kroz teksturiranje te na kraju postaviti dobre kadrove za što bolji render.

Pomoću ovog završnog rada želi se postignuti visoka kvaliteta završnog proizvoda što je u ovom slučaju render 3D modela. Postignuti kvalitetu slika da djeluju što realnije te da se može koristiti unutar različitih industrija kao što su arhitektura, marketing za nekretnine, videoigre, filmske produkcije i ostalo.

1. 3D modeliranje

3D modeliranje predstavlja proces stvaranja matematičkog prikaza u trodimenzionalnom obliku nekog objekta. Takvim procesom dobiva se rezultat koji se naziva 3D model ili „*mesh*“.
[1]

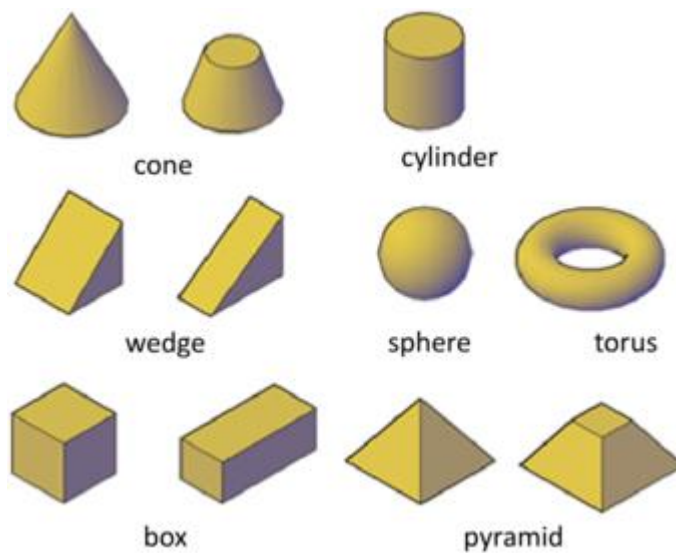
3D modeli mogu se stvarati ručno ili automatski. Pod ručno smatra se radom kojeg je izradio neko ko se bavi 3D modeliranjem. Ljudi koji se bave 3D modeliranjem barataju s jednim ili više programa za 3D modeliranje. Što se tiče automatskog stvaranja, to obuhvaća dio 3D skeniranja. 3D skeneri mogu biti ručni, statični ili spojen na robotsku kontrolu te pomoću njihovog rada na računalo dobivamo cijeli objekt koji smo skenirali. [1][2]

3D modeliranje zahtjeva snažno računalo koje će moći podržati i podnesti takav rad. Također se preporuča imati i dobru periferiju kao što su 2 monitora i slično. Što se tiče programa za stvaranje 3D modela, trenutno ih ima jako puno na tržištu tako da sve je do korisnika i njegovih performansa te u kojem se najbolje snalazi. U ovom poslu treba imati dobro razvijenu vještinu za rješavanje problema i vještinu za stvaranje. [1][2]

1.1. Osnovni oblici

Osnovni primitivni geometrijski 3D oblici koji su raspoloživi kod većine programa koji se bave 3D modeliranjem su sljedeći: [1]

- kocka (*box*)
- cilindar (*cylinder*)
- klin (*wedge*)
- konus (*cone*)
- kugla (*sphere*)
- torus (*torus*)

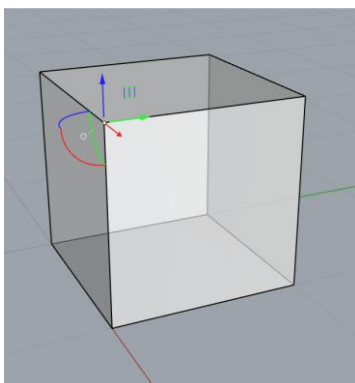


Slika 1.1 - osnovni primitivni geometrijski oblici

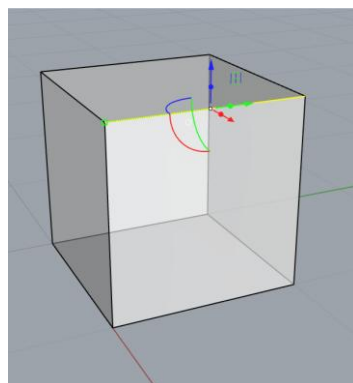
1.2. Konstrukcija 3D modela

Svaki 3D model ili objekt sastoji se od tri glavna elementa, a to su točka (*vertex*), rubova (*edge*) i stranica (*face*).

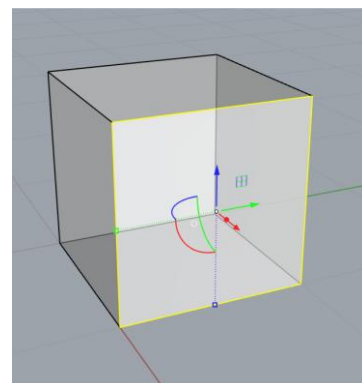
- točke označuju mjesto sjecišta između tri ili više rubova
- rubovi označuju područje gdje se susreću dva poligonalne stranice, naravno povezana je sa dvije točke ili vrhova
- stranica označuje površinu koja je omeđena s tri ili više točka ili ruba



Slika 1.1 - točka



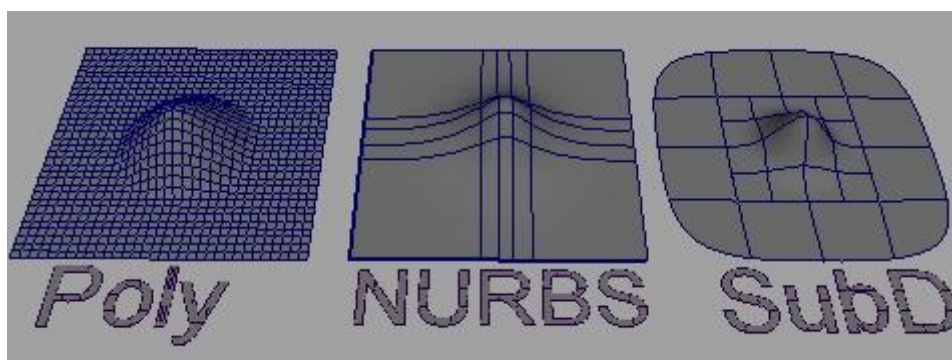
Slika 1.2 - rub



Slika 1.3 - stranica

U modeliranju stranice se često nazivaju i poligonima. Pomoću ovih elemenata ali najčešće tačkama se manipulira po x, y i z osi te se oblikuje u željeni model. Ljudi koji se bave 3D modeliranjem i rade dobre i pravilne modele teže efikasnosti i organizaciji, nastoje se zadržati na što manjem broju poligona. Najbolji 3D modeli imaju veliku rezoluciju gdje je potrebno više detalja kao što su ruke i glava lika, a nisku rezoluciju u područjima s manje detalja. [1][2][3]

1.3. Vrste i tehnike modeliranja



Slika 1.4 - razlika između poligonalnih modela, NURBS i Subdivision surface

1.3.1. Poligonalni modeli

Poligonalno modeliranje temelji se na povezivanju više točaka (*vertex*) nekog 3D prostora linijama koje čine „*mesh*“. Poligonalno modeliranje predstavlja geometrijske oblike koji se sastoje od niza točaka koji definiraju površinu objekta. Stranice ili poligoni s četiri točke nazivaju se „*quads*“, s tri se nazivaju trokuti ili „*tris*“, a s više od četiri se nazivaju n-gon. Koristi primitivne geometrijske oblike koji su navedeni u „Osnovni oblici“, što može loše utjecati na zaobljene površine jer koristi puno stranica tj. poligona. [1][3]

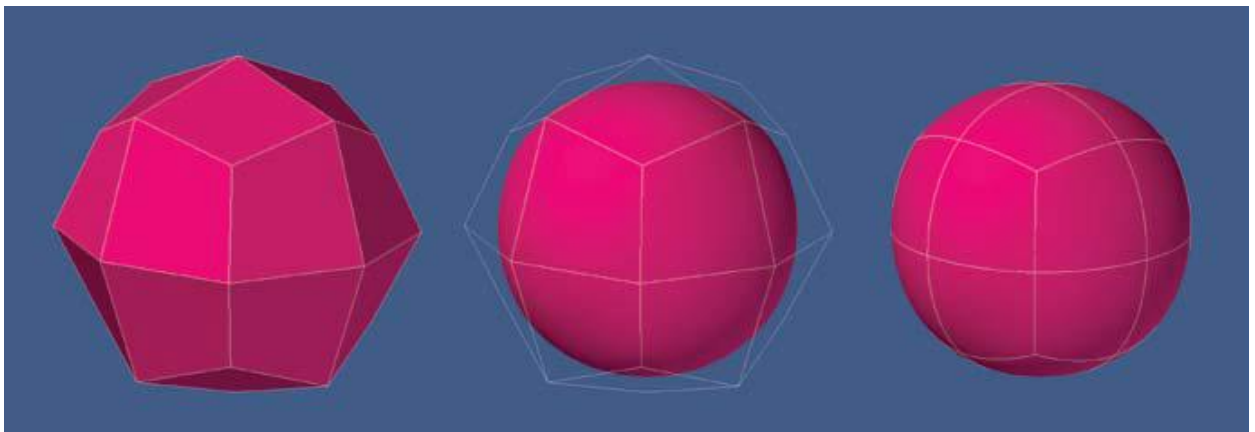
1.3.2. NURBS modeli

Kod NURBS (Non-Uniform Rational B-Splines) površina je zaglađena, a „*mesh*“ je definiran s polinomnim krivuljama. Krivulje između točaka su Béziereove krivulje, a program ih automatski iscrtava. NURBS se mogu konvertirati u poligonalne modele ili „*subdivision surface*“-e, koriste se najčešće za kreiranje mnogo vrsta organskih 3D oblika zbog njihovih

krivulja. Za razliku od poligonalnih modela, NURBS se ne trebaju zaglađivati pomoću „*subdivision surface*“ jer su oni sami po sebi zaobljeni. [1][3]

1.3.3. Subdivision surface

„*Subdivision surface*“ predstavlja algoritam pomoću kojeg se stvara glatka i zakrivljena površina na poligonalnim modelima. U tom procesu uzima se baza poligonalnog modela te se radi glatka površina koristeći vrhove modela kao kontrolne točke. [1][4]



Slika 1.5 - proces Subdivision surface; mesh > control cage > Subdivision mesh

1.4. Teksturiranje

Značenje tekstura je preslikavanje 2D slike na površinu 3D objekt. Teksture nemaju nikakav utjecaj na cjeloukupni oblik 3D modela, nego samo na vizualni dio. Mogu biti kreirane od jednostavnih boja pa do kompleksnih i fotorealističnih detalja na površini. Osim slika, fotografija koriste se i slike koje su „*tileable*“ što znači korištenjem više tih slika na jednoj stranici modela neće se vidjeti prijelaz ponavljanja jer su rubovi slike glatkog prijelaza. Vrsta tekstura ima mnogo, a neke od njih su: [1][3][6]

- Color map
 - glavna boja ili tekstura koja se primjenjuje na 3D model
 - ova tekstura sadrži sve podatke o boji



Slika 1.6- tileable tekstura

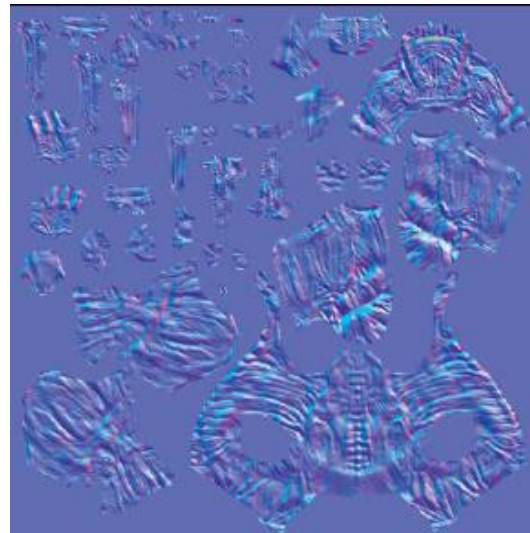


Slika 1.7 - primjer Color map

- Bump map
 - radi se pretvaranjem Color mape u *grayscale* sliku
 - cilj Bump mape je da simulira reljefna područja na površini *mesh*-a bez da stvara nove poligone
- Normal map
 - koristi se RGB sustav boja
 - pomoću nje se stvaraju detalji koje se mogu vidjeti pod različitim kutevima svjetlosti



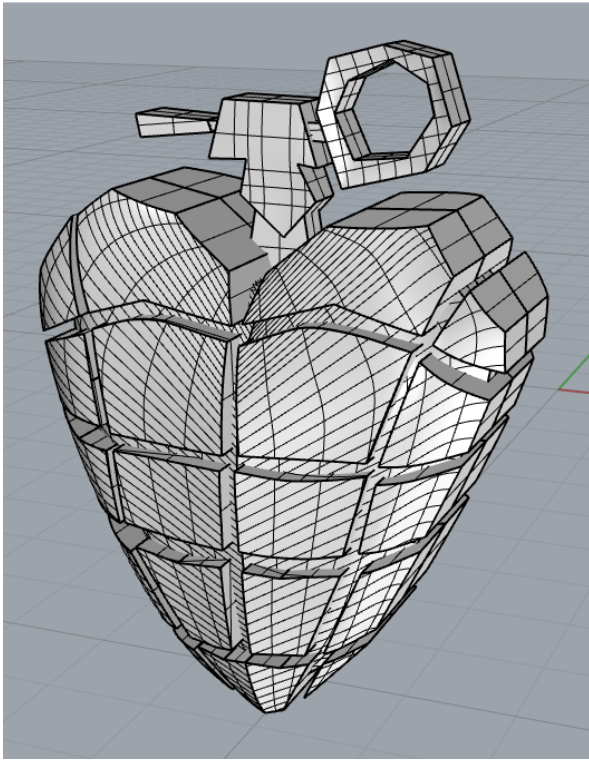
Slika 1.8 - primjer Bump map



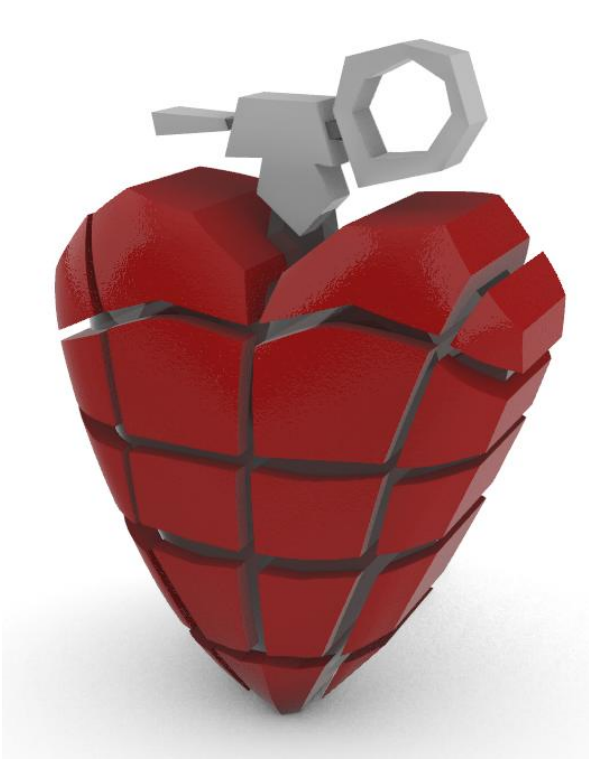
Slika 1.9 - primjer Normal map

1.5. Renderiranje

Renderiranje je postupak koji se izvodi unutar 3D programa ili u određenim programima samo za renderiranje, a radi poput fotografije. Cilj i primjena je da bi se prikazao izgled materijala spojenih na objekte u sceni i kako se ponašaju uz svjetlost i sjene koje se postavljaju na sceni. Mogu se određivati postavke za veličinu i kvalitetu finalne slike. Postoje „*real-time*“ renderi kod kojih se 3D model prikazuje u stvarnom vremenu što je dobro jer korisnik odma ima uvid na cijeli model. Industrije koje se koriste renderiranjem su arhitektura, marketing, kinematografije, videoigre i drugo. [7]



Slika 1.10 - 3D model



Slika 1.11 - 3D model, renderiran

1.6. Primjena 3D modeliranja u arhitekturi

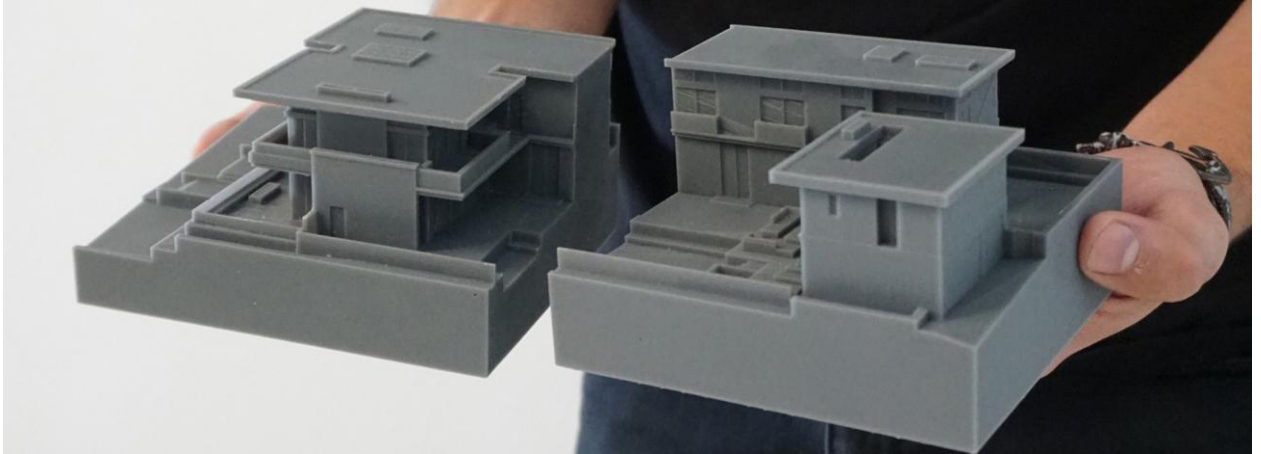
3D tehnologija omogućava građevinskoj industriji da postigne više u kraćem vremenu. 3D modeliranje omogućuje arhitektima i dizajnerima da budu kreativniji i eksperimentalniji, ali prije svega mijenja njihova prezentiranja. Pomoću 3D-a arhitekti olako mogu prezentirati zgrade ili kuće za svoje klijente, gotovo da mogu dočarati stvarni prikaz projekta. Osim što ubrzava cijeli proces dizajniranja, omogućuje im lakšu identifikaciju potencijalnih problema dizajna prije nego postanu stvarni problemi. 3D model daje klijentu osjećaj kako će se stvari odvijati te može doslovno virtualno proći kroz predloženu zgradu. Neke od prednosti 3D-a u arhitekturi su: bolja vizualizacija i prezentacija nego u 2D-u, bolji marketing, uočavanje pogrešaka koje se pojavljuju u procesu crtanja, bolji uvid u uzorke površina, virtualni obilazak kroz projekt, prikazivanje prilagođenih interijera, manji trošak, bolja suradnja između timova koji su uključeni u proces izgradnje. 3D modeli u arhitekturi mogu se podijeliti u 3 skupine: [8][9]

- 3D arhitektski modeli
 - modeli koji su u digitalnom obliku
 - napravljeni su pomoću 3D programa



Slika 1.12 - 3D arhitektski model

- 3D printani arhitektski modeli
 - također napravljeni pomoću 3D programa
 - prednost što su u fizičkom obliku i pružaju drugačiju vrstu prezentiranja



Slika 1.13 - 3D printani arhitektski model

- Ručno rađeni 3D arhitektski modeli
 - također je u fizičkom obliku
 - metoda koja se koristila prije 3D printanja ali je još u primjeni
 - u nekim slučajevima bolje se može dočarati razmjeri i omjeri nego printom

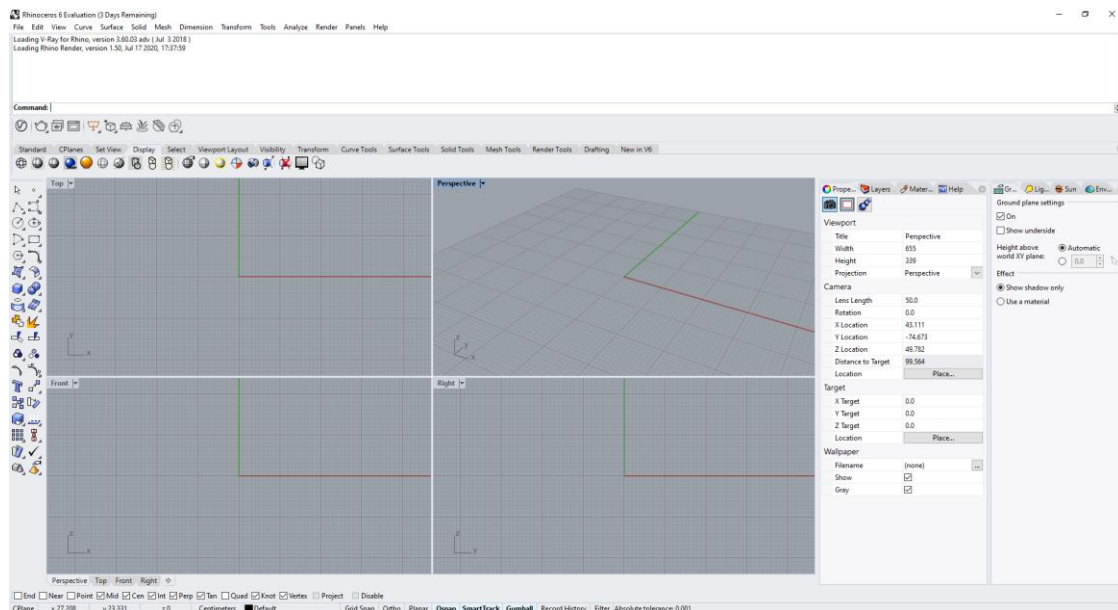


Slika 1.14 – Ručno rađeni 3D arhitektski model

2. Rhino 6

Rhinoceros je CAD softver s mnoštvom složenih alata za 3D modeliranje koji omogućuje stvaranje nezamislivih oblika s velikom preciznošću i detaljima od crteža, skice ili 3D skeniranja. Softver je kompatibilan s većinom programa za dizajn, izradu, prototipiranje, prikazivanje i ilustraciju. Rhino 6 je novija verzija programa koja omogućuje rad s krivuljama ili matematičkim formulama koje mogu točno opisati 3D oblik. Program je napravio „Robert McNeel & Associates“, tvrtka sa sjedištem u Barceloni i drži cijenu od 995 € ili besplatno probno razdoblje od 90 dana . Rhino ima mnogo dodatnih programa za preuzeti na stranici „*food4rhino.com*“ neki od njih su besplatni, a neki se moraju kupiti. Najviše se koristi u arhitekturi, industrijskom dizajnu i dizajnu nakita, te se često spominje za 3D print. [10][11][12]

2.1. Sučelje programa



Slika 2.1 - prikaz sučelja program Rhino 6

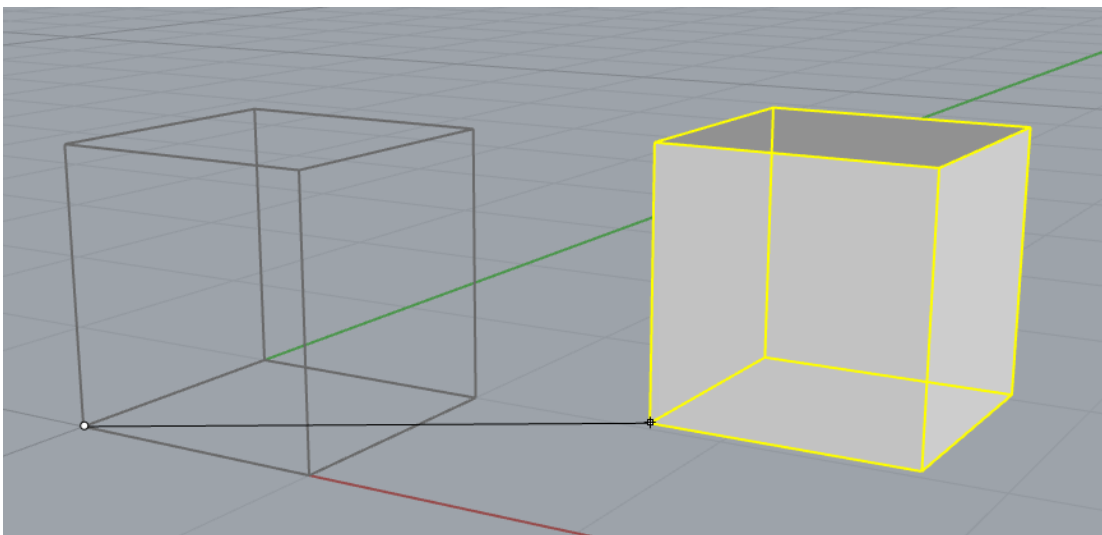
Iz slike priložene gore (Slika 2.1) vidi se sučelje programa s kojim se korisnik susreće otvaranjem programa. Za rad u bilo kojem složenijem programu zahtjeva poznavanje njihovog sučelja. Rhino daje mogućnost korisniku da se lako prilagodi na rad u njemu. Prikazano je 4 manjih prozora tj. pogleda na model (*Top, Perspective, Front, Right*), te se sve može podešavati što se tiče samog rasporeda. Zanimljivost ovog programa je da u gornjem dijelu ima područje za

pisanje komanda. Samim time daje korisniku na mogućnost da li će se prilagoditi ikonama i funkcijama u sučelju ili korisnik doslovno piše alate i funkcije koje želi raditi u gornjem području, što dosta olakšava novim korisnicima. Ispod područja s komandama, nalazi se nekoliko kartica kao što su standard, postavljanje prikaza, prikaz, transform i alata za krivulje, površine, poligone, renderiranje i drugo. S desne strane su posloženi „paneli“ koje si naravno korisnik može sam složiti. [10]

2.2. Alati koji se najčešće koriste

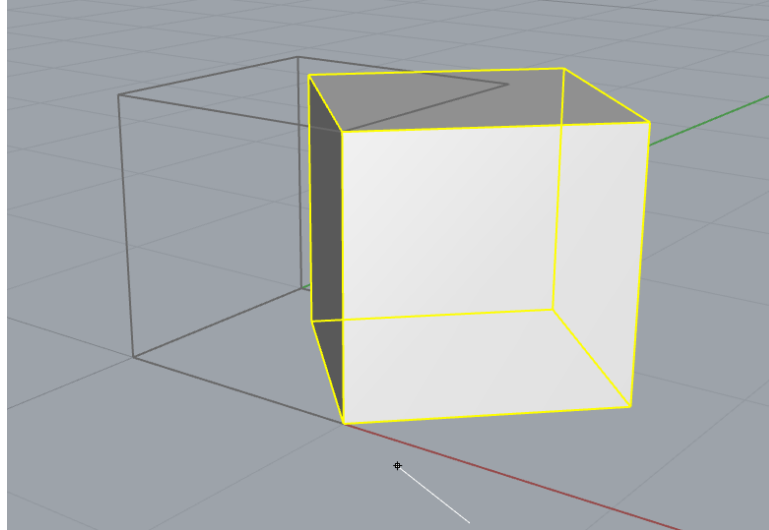
Rhino sadrži mnogo alata kao i ostali programi za 3D modeliranje. Neki od njih su:

- Move
 - služi kao alat za pomicanje objekta, točke, ruba ili stranice
 - u Rhino-u ako korisnik želi micati objekt prvo mora odrediti točku za pomicanje te odrediti točku na koju se treba kretati
 - prije određivanja točke na kojoj se želi objekt može se napisati odma vrijednost za koliko micati objekt, što je vrlo važno za preciznost rada (Rhino koristi ovu opciju kroz većinu svojih alata što ga čini jako preciznim)



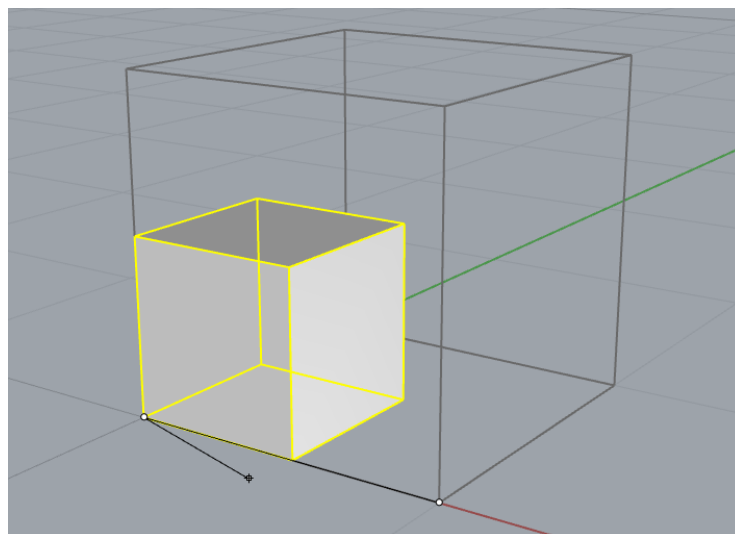
Slika 2.2 - prikaz alata Move

- Rotate
 - služi za rotaciju objekta, ruba ili stranice
 - određuje se točka rotacije te ručno ili se piše vrijednost željene rotacije



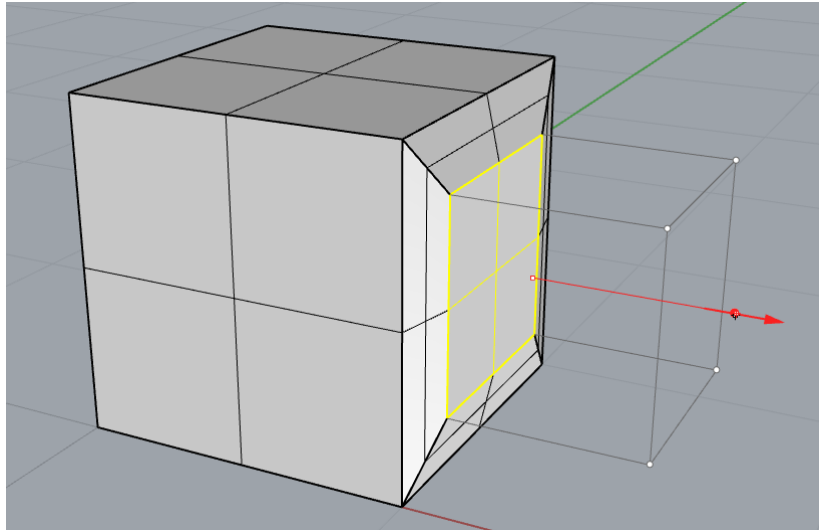
Slika 2.3 - prikaz alata Rotation

- Scale
 - služi za skaliranje tj. određivanje veličine objekta, ruba ili stranice
 - određuje se osnovna točka ili automatski program uzima središte označenog elementa, kasnije se određuje faktor skaliranja ili prva referentna točka pa zatim druga referentna točka



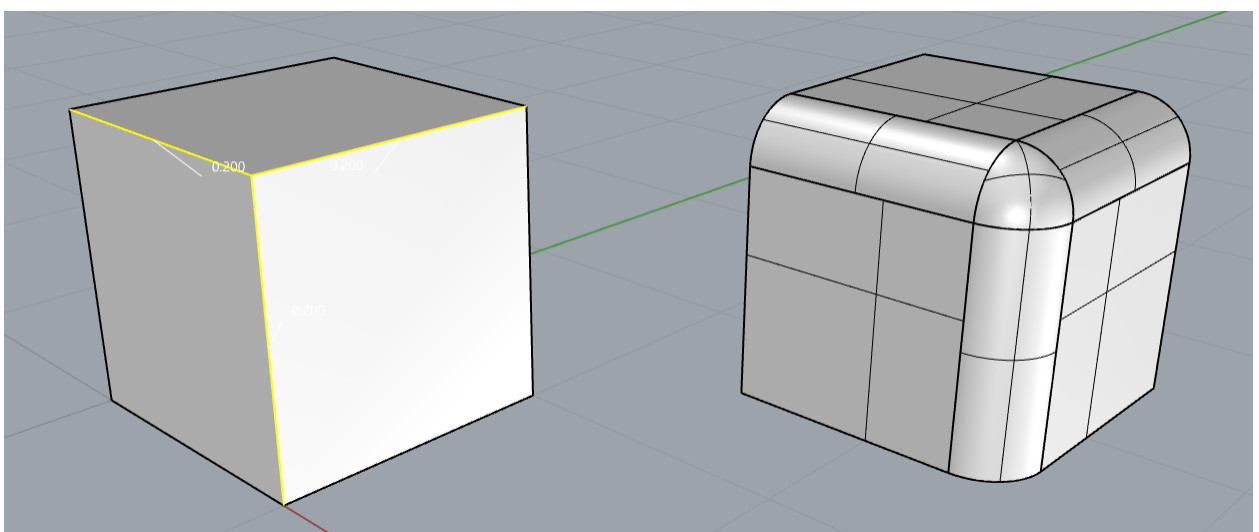
Slika 2.3 - prikaz alata Scale

- Extrude
 - koristi se kao „izvlačenje“ stranica nekog objekta
 - također može se koristiti na krivuljama kod kojih je rezultat stranica



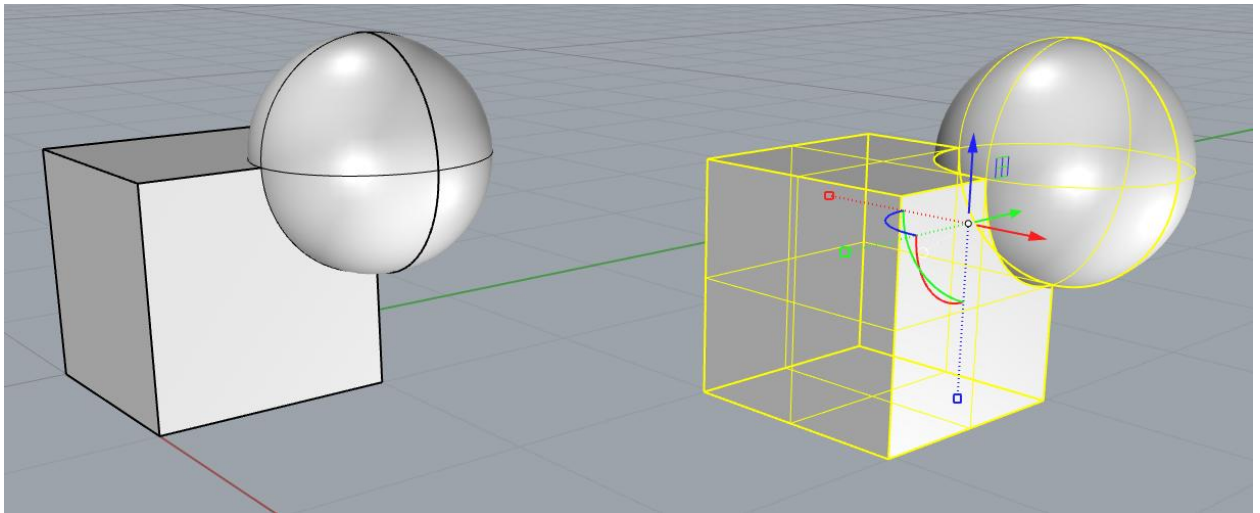
Slika 2.4 - prikaz alata Extrude

- Fillet Edge
 - koristi se za zaglađivanje ili zaobljivanje rubova
 - funkcioniše na principu da se željeni rubovi objekta označe te im se odredi vrijednost zaobljenja



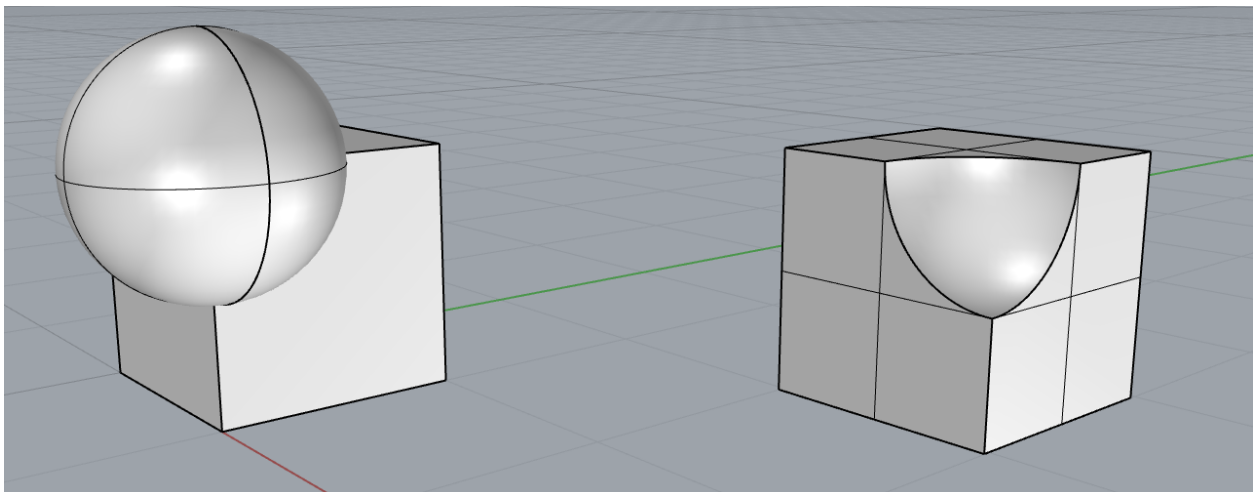
Slika 2.5 - prikaz alata Fillet Edge

- Boolean Union
 - koristi se za spajanje dva objekta u jedan



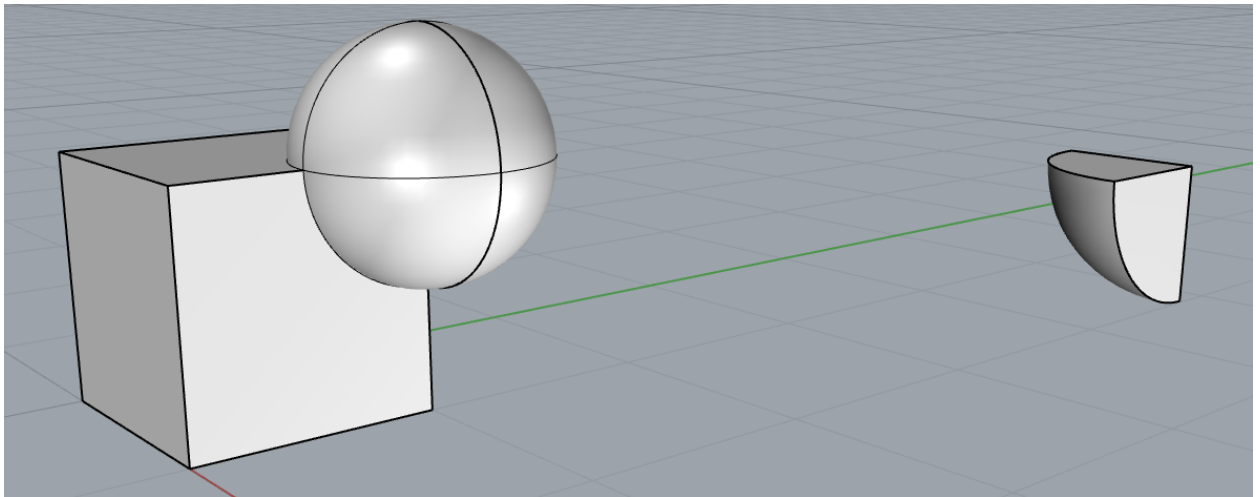
Slika 2.6 - prikaz alata Boolean Union

- Boolean Difference
 - koristi se za oduzimanje jednog objekta od drugog



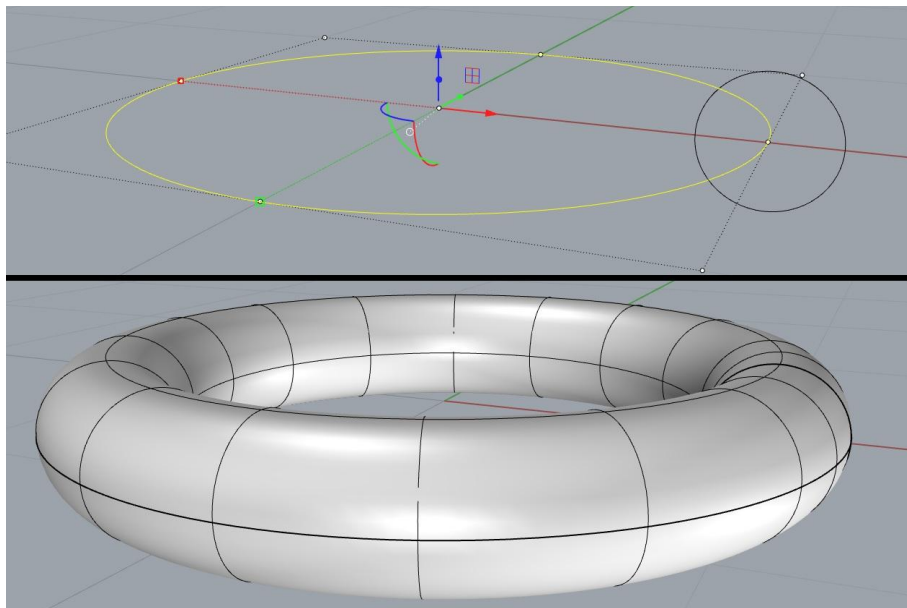
Slika 2.7 - prikaz alata Boolean Difference

- Boolean Intersection
 - funkcija mu je da od dva objekta koja se međusobno dodiruju, ostavi samo križanje ili presjek tih dvaju objekta



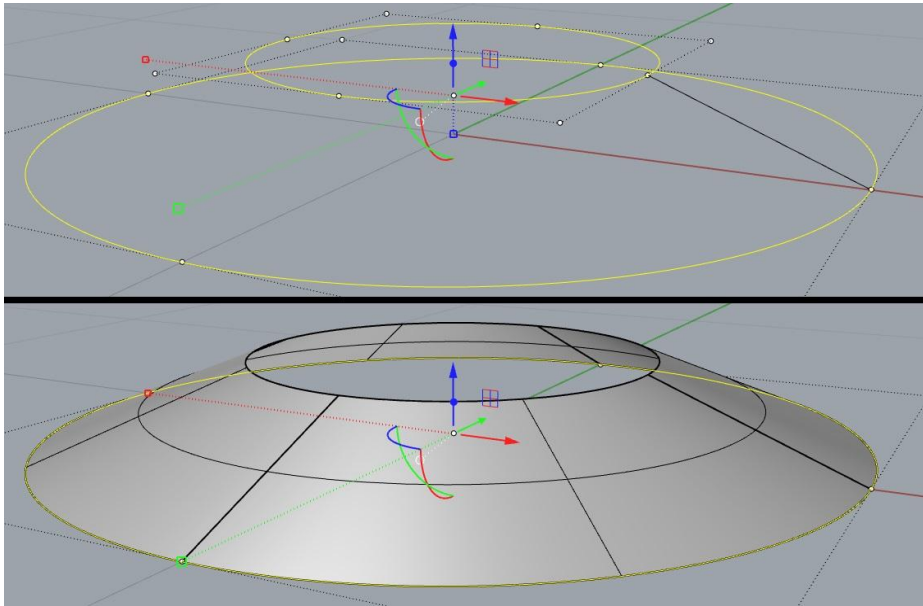
Slika 2.8 - prikaz alata Boolean Intersection

- Sweep 1
 - funkcija mu je pomoću dvije zatvorene krivulje „produžiti“ jednu po drugoj da se dobije poligon
 - prvo se odabire glavna zatvorena krivulja zatim se odabire krivulja presjeka



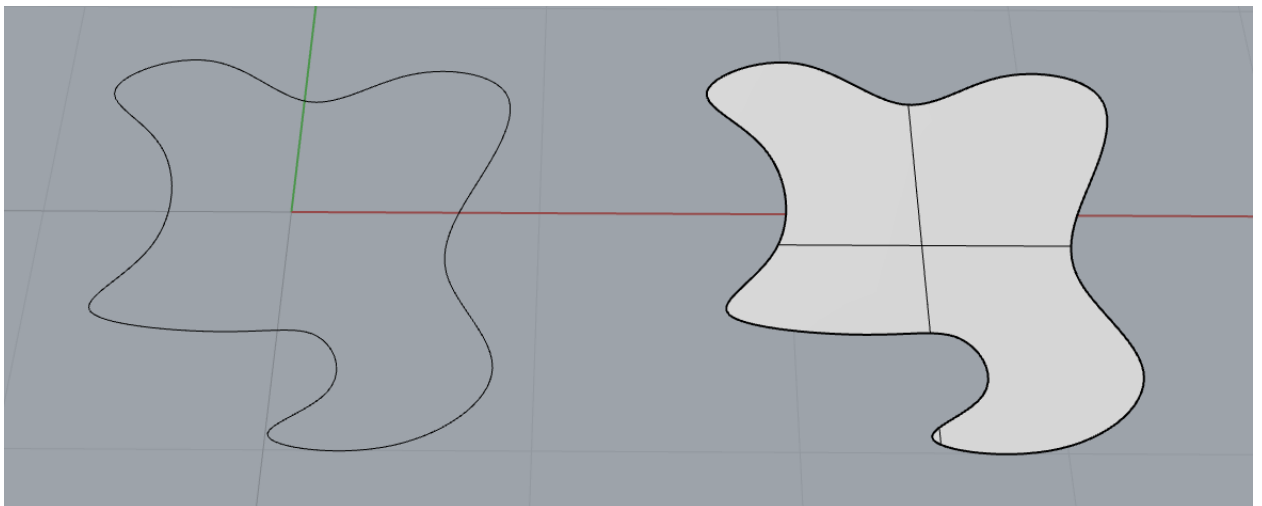
Slika 2.9 - prikaz alata Sweep 1

- Sweep 2
 - funkcija mu je da spaja dvije zatvorene krivulje koje su povezane jednom ili više otvorenih krivulja, također da se dobije poligon ili stranica



Slika 2.10 - prikaz alata Sweep 2

- Planar Surface
 - koristi se kako bi se pomoću zatvorene krivulje napravila površina tj. stranica u obliku te krivulje



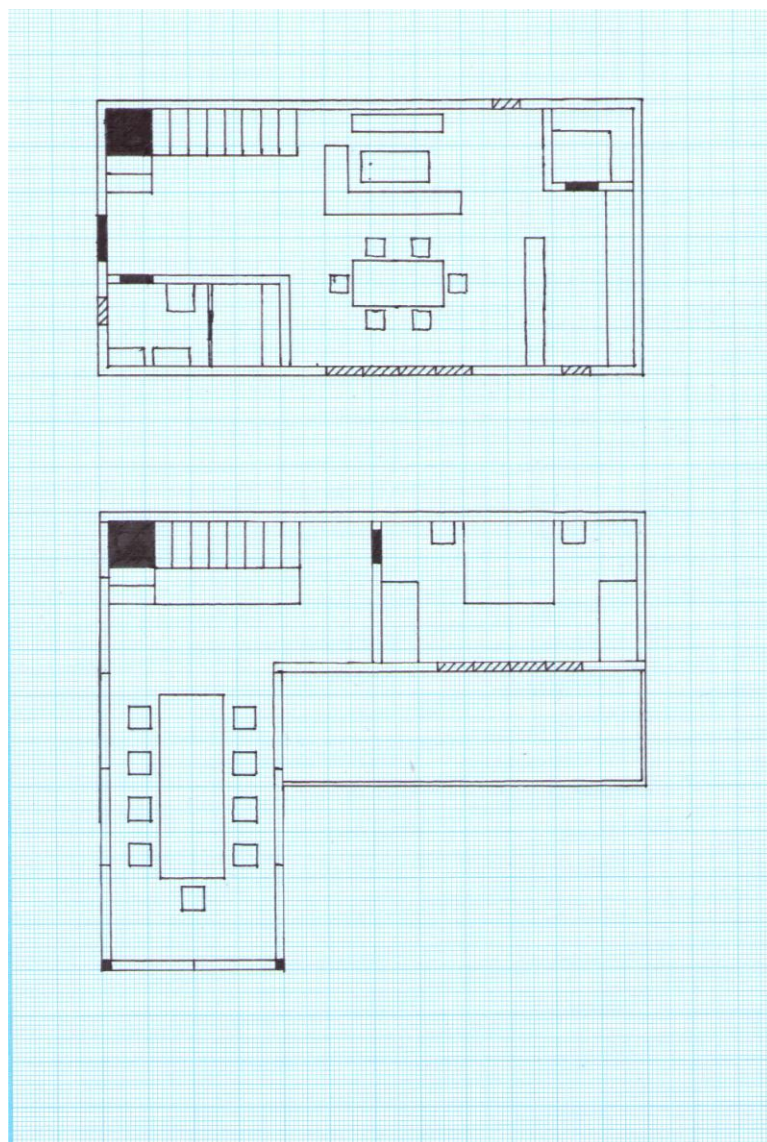
Slika 2.11 - prikaz alata Planar Surface

3. Praktični dio - vizualizacija slike u 3D-u

U ovom poglavlju završnog rada opisivati će se postupak izrade modela kuće po slici (Slika 3.1). Za ovaj proces potrebno je znanje u programu za izradu 3D modela, u ovom slučaju to je „Rhino 6“. Prvobitno se napravila zamišljena skica i tlocrt (Slika 3.2) kuće koja će se modelirati.



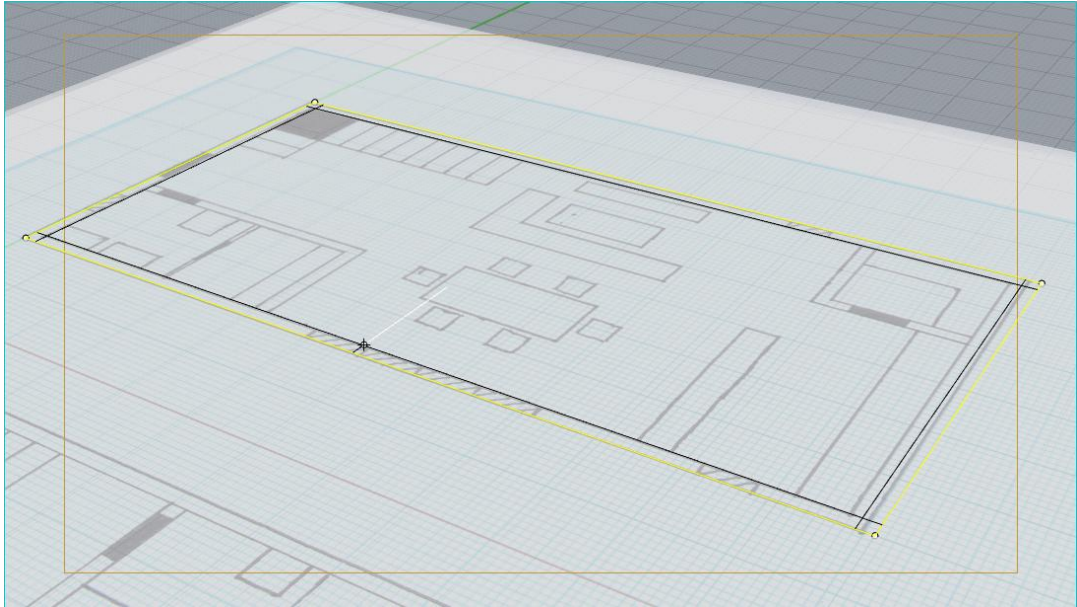
Slika 3.1 - prikaz slike za vizualizaciju u 3D-u



Slika 3.2 - zamišljeni tlocrt te kuće

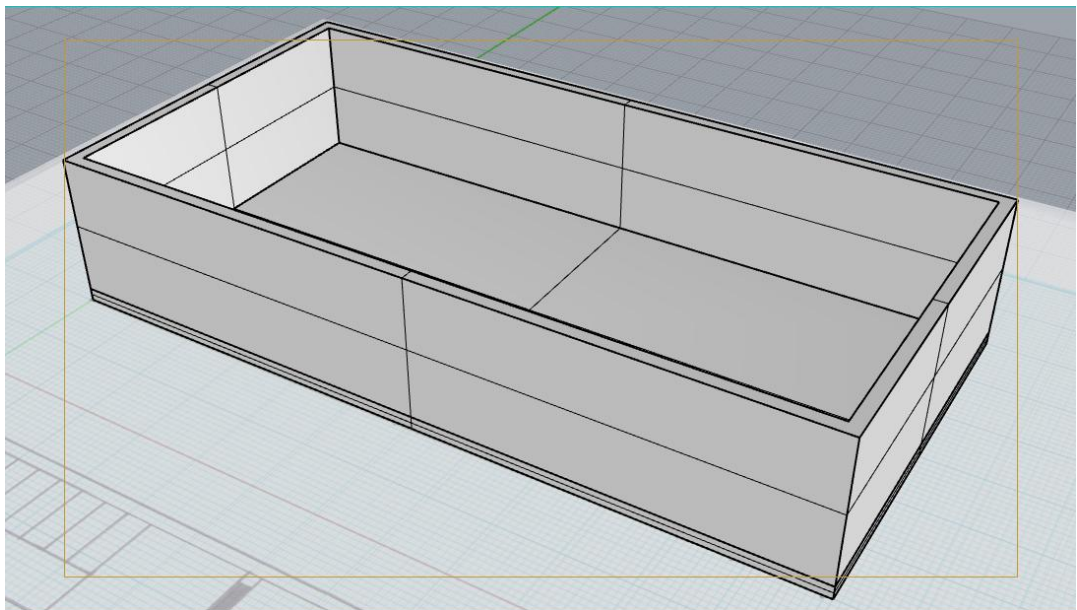
3.1. Modeliranje

Za početak otvara se tlocrt u programu te pomoću tlocrta iscrtati linije zidova da se dobije tlocrtni oblik kuće. Program daje na odabir u kojim će se mjernim jedinicama raditi u njemu, u ovom slučaju omjer je 1 centimetar u programu je 10 centimetara u stvarnosti. Pomoću naredbe *Offset* (Slika 3.3), zatvorenoj liniji oko kuće koja je napravljena radi se identična linija manjih proporcija za vrijednost koja se unese.



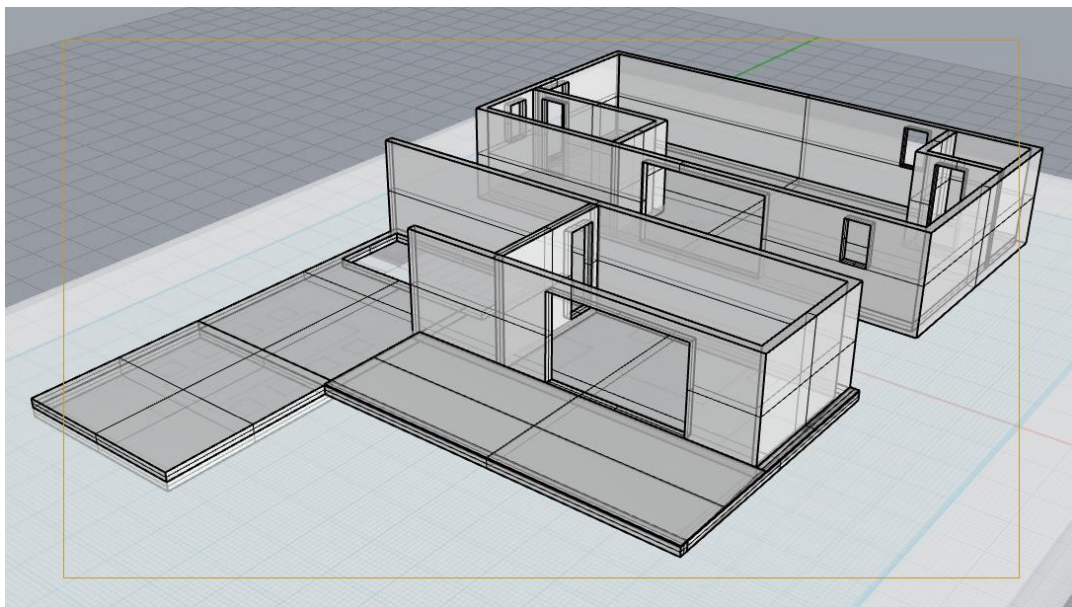
Slika 3.3 - rad s alatom Offset

Odabirom na te dvije linije koristi se alat *Planar Surface* da se dobije površina tj. stranica. Sa stranicom se koristi alat *Extrude* te se daje željena vrijednost za visinu zidova. Vanjskom zatvorenom linijom koja obuhvaća kuću radi se ista metoda, samo što u ovom slučaju se stavlja manja vrijednost za visinu temelja kuće.



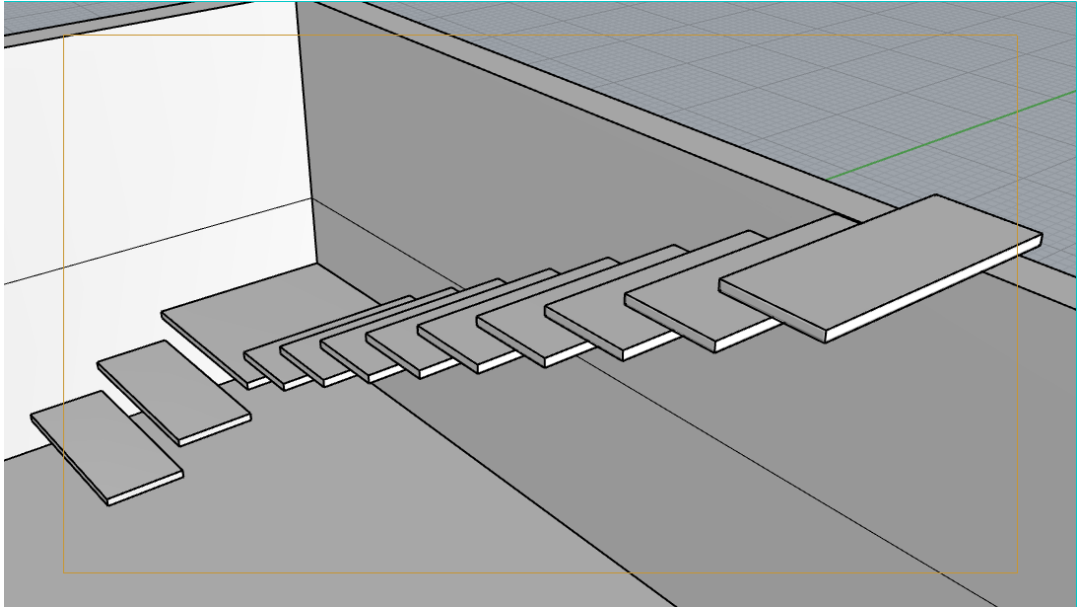
Slika 3.4 - prikaz temelja i zida kuće

S postavljenim temeljima rade se rupe u zidovima za vrata i prozore pomoću alata *Boolean Difference*. Jednostavnom metodom rade se kvadri kojima se određuju željene dimenzije vratiju i prozora. Važno za napomenuti je da dimenzije rada prate sve vrijednosti tlocrta, bokocrt nije nacrtan ali su visine izračunate i što više prilagođene stvarnim dimenzijama.



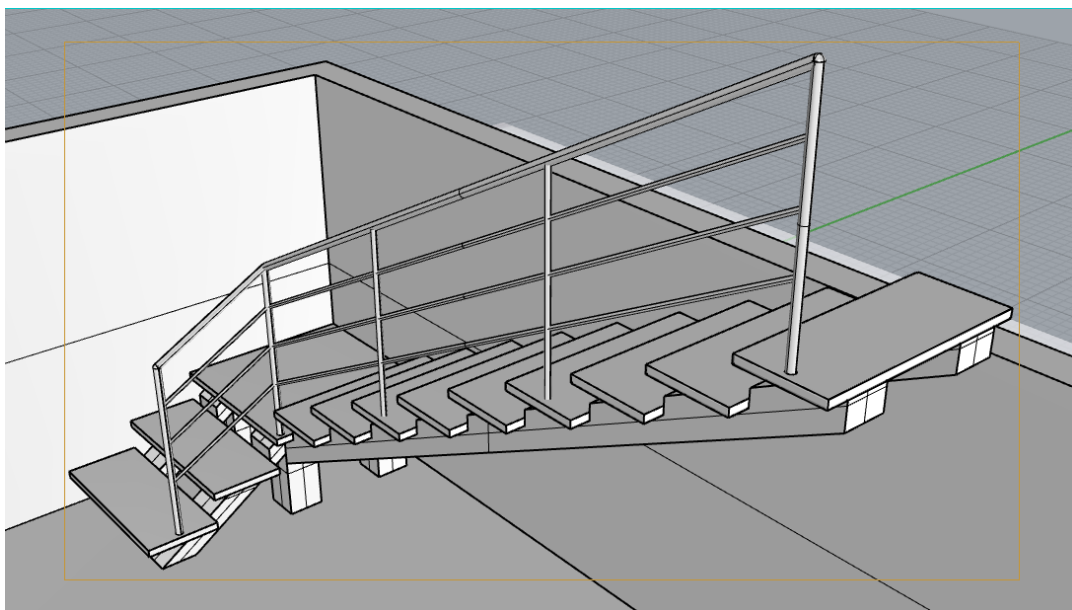
Slika 3.5 – prikaz prizemlja i kata, s rupama za vrata i prozore

Slijedeće što se modelira je interijer kuće, za početak kreće se sa stepenicama. Izračunatom visinom od prizemlja do kata određuje se razmak između stepenica i njiova debljina koja nastoji zadržati stvarnu dimenziju. Stepence se rade pomoću kvadra kojem se pomoću alata *Fillet Edge* zaobljuju rubovi da ne budu preoštri. Da nebi radili stepenicu po stepenicu, koristi se alat *Linear Array* pomoću kojeg se odabere objekt u ovom slučaju stepenica te pomoću drugih perspektiva (bočnih) odredi se vrijednost dupliciranja stepenice po željenoj liniji. Kutna stepenica se pomoću *Scale*-iranja produži na određenu dimenziju.



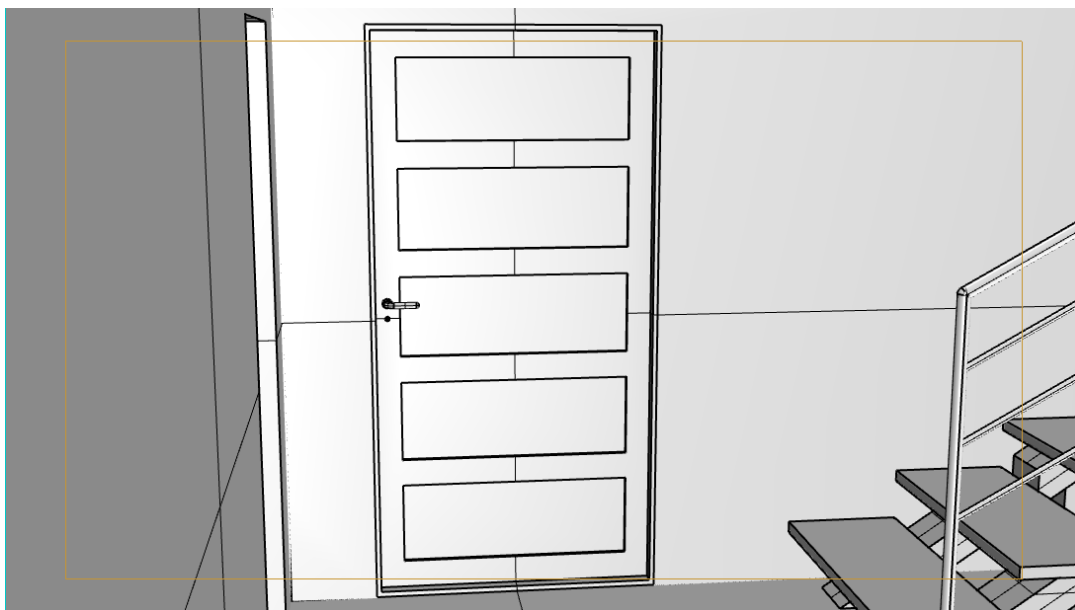
Slika 3.6 - prikaz stepenica

Pomoću valjka se izrađuje rukohvat za stepenice. S tim da se rukohvat sastoji od četiri šipke tako da je gornja deblja od drugih. Također se koristi alat *Duplicate* kojim se dupliciraju šipke da budu identične te se pomoću *Move*-a miču po z osi. Krajevi gornjih šipka se spajaju sa kuglama pomoću *Boolean Union*-a da izgledaju zaobljeno. Važna stvar za napomenuti je da se *Boolean Union* koristi samo za spajanje objekta koji su istog materijala, tako da ne stvara probleme kod teksturiranja. Nosač stepenica se radi pomoću nekoliko kvadra i funkcija kao što su *Scale*, *Rotation* i *Move*. Kad se kvadri poslože na željena mjesta, dalje jedan dio izlazi kroz stepenice pa se zbog toga koristi *Boolean Difference* da se izbriše taj višak.

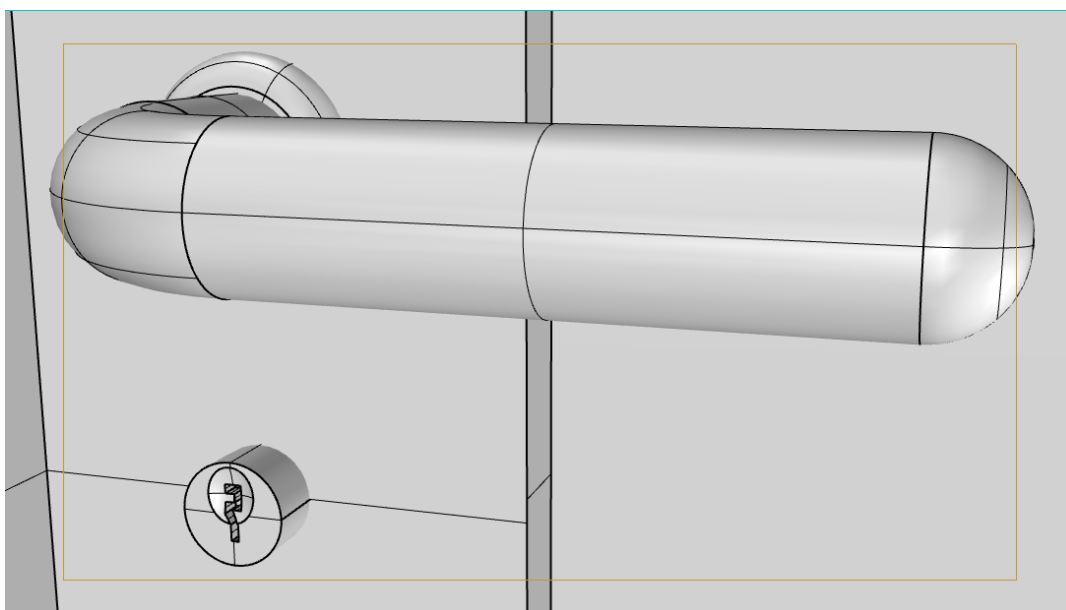


Slika 3.7 - prikaz završenih stepenica

Većina objekata je rađena sličnom metodom kao što su stepenice. Sljedeće stvar za modeliranje su ulazna vrata. Oni se rade također pomoću kvadra s tim da se buše pet rupa po širini kvadra u obliku pravokutnika. Rupe se rade da se oslobode mjesta za zatamnjene prozore, koji se dodaju kao kvadri s kojima se buše rupe samo manje debljine. Kvaka se radi pomoću valjka i alata kao što su *Scale*, *Extrude*, *Move* i *Rotation*. Dok se za ključanicu koristi *Control Point Curve* koji daje slobodu crtanja krivulje. Pomoću napravljene zatvorene krivulje radi se *Planar Surface* s kojim se dobiva stranica koja se *Extrude*-a preko cijelih vratiju. Poslije *Extrude*-a dobije se objekt od ključanice, pa se koristi *Boolean Difference* da se napravi rupa za ključ.



Slika 3.8 - prikaz završenih ulaznih vratiju



Slika 3.9 - prikaz završene kvake

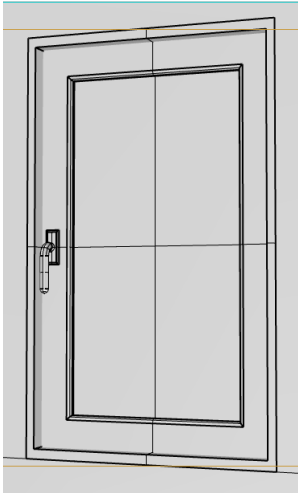
Kvaka i ključanica se koriste kasnije i na sljedeće objekte kao što su ostala unutarnja vrata i kvake se koriste za prozore. Sljedeća stvar su klizna staklena vrata kojih je četiri u jednoj cjelini. Za izradu istih potrebno je dodati kvadar te u sredini također bušiti rupu pomoću *Boolean Difference*-a pravokutnog oblika za staklo. Kvaka u ovom slučaju je napravljena kao neki kliznik kojeg se diže gore za funkciju otvaranja vratiju. Bitno je napraviti jedna vrata te ih duplicirati

četiri puta pomoću *Duplicate*-a ili *Linear Array*-a. Kvaka tj. kliznik se stavlja na dvoje vratiju koja se nalaze u sredini.

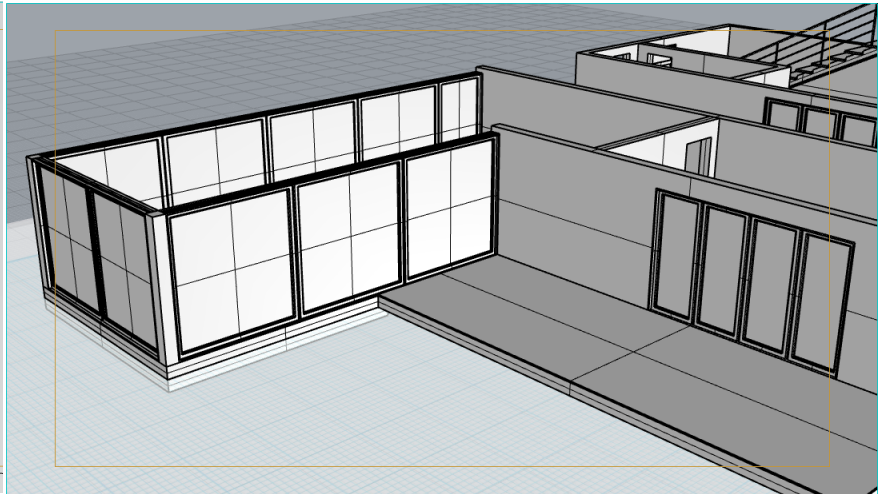


Slika 3.10 - prikaz završenih kliznih vratiju

Pomoću napravljenih kliznih vratiju uzimaju se jedna vrata tako da ih se s alatom *Duplicate* dupliciraju, a zatim se uzima kvaka od ulaznih vratiju na isti način. S alatima *Move*, *Rotation* i *Scale* se napravi manipulacija nad modelom te se prilagodi na rupe koje su napravljene za prozore (Slika 3.11). Također se istim principom radi za ostale slične objekte kao što su i na katu (Slika 3.12).

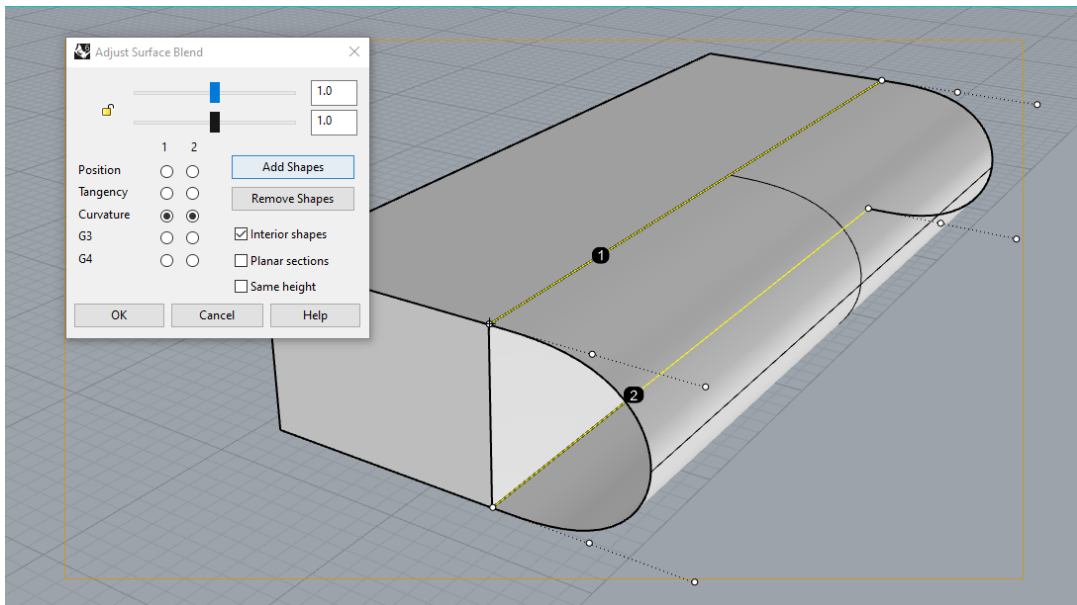


Slika 3.11 - prikaz prozora



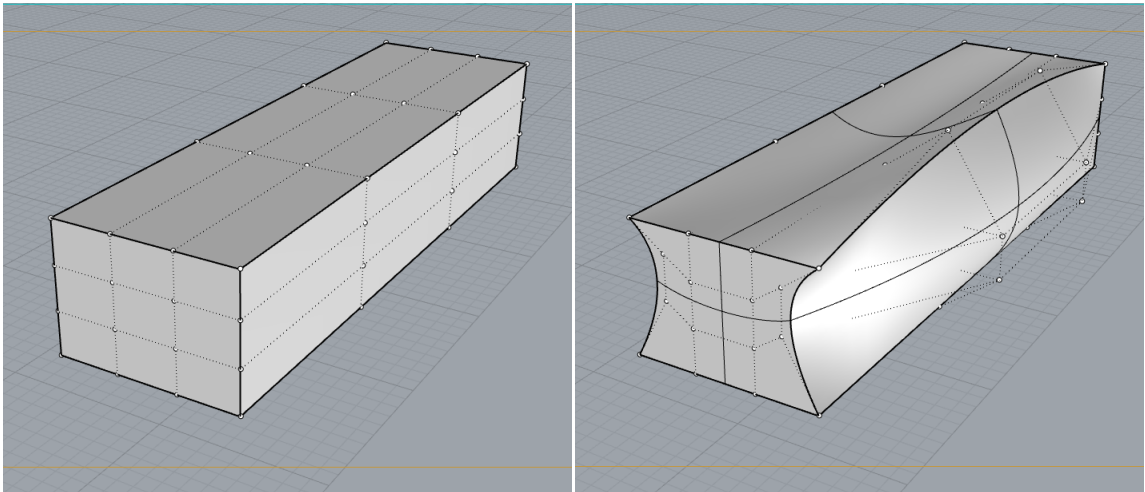
Slika 3.12 - prikaz sličnih objekta na katu

Sljedeće stvar za modeliranje je dnevna soba. Kutna garnitura se izrađuje na slične principe kao i prethodni modeli. U ovom slučaju koristi se alat *Blend Surface* kod kojeg se ručnom manipulacijom ili se može pisati vrijednost, određuje zaobljenje nove stranice koja povezuje dva ruba.



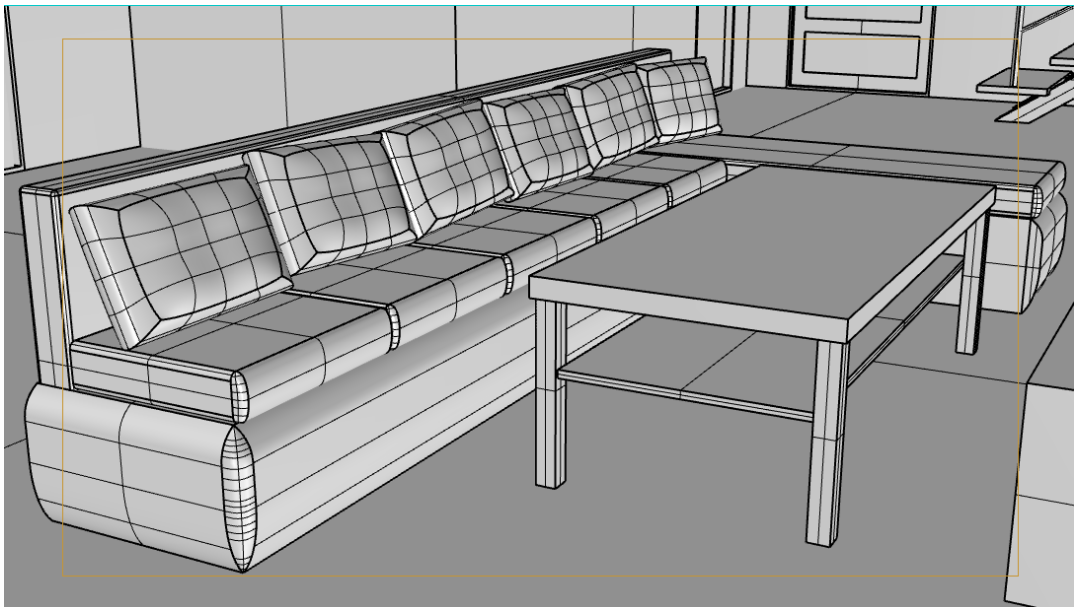
Slika 3.13 - prikaz alata Blend Surface

Za jastuke na garnituri treba koristiti drugi alat kojim se može manipulirati skoro svaki dio površine objekta. Također se kreće sa kvadrom te se koristi alat *Cage Edit* > *Bounding Box* > *World* zatim se određuje broj točaka na svakoj od osi x, y i z (Slika 3.14, Slika 3.15). Pomoću ovog alata lako se može oblikovati, zaobliti i manipulirati ravnim površinama objekta. Ovaj alat potreban je izradu modela jastuka (Slika 3.16), pokrivača za krevet (Slika 3.17), wc školjke (Slika 3.18) i stolci.

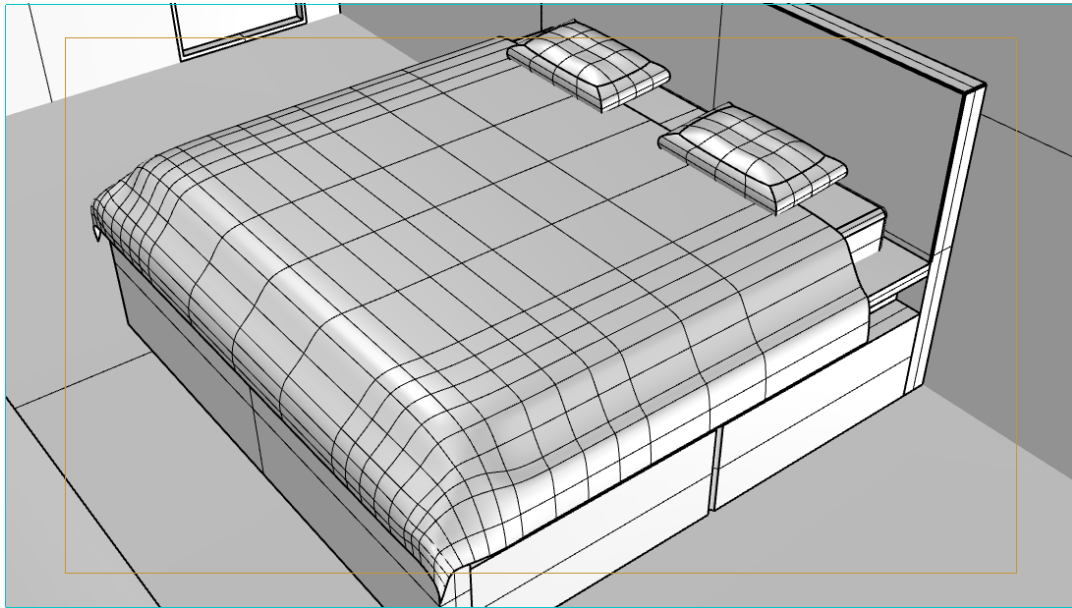


Slika 3.14 - prikaz prije korištenja alata Cage Edit

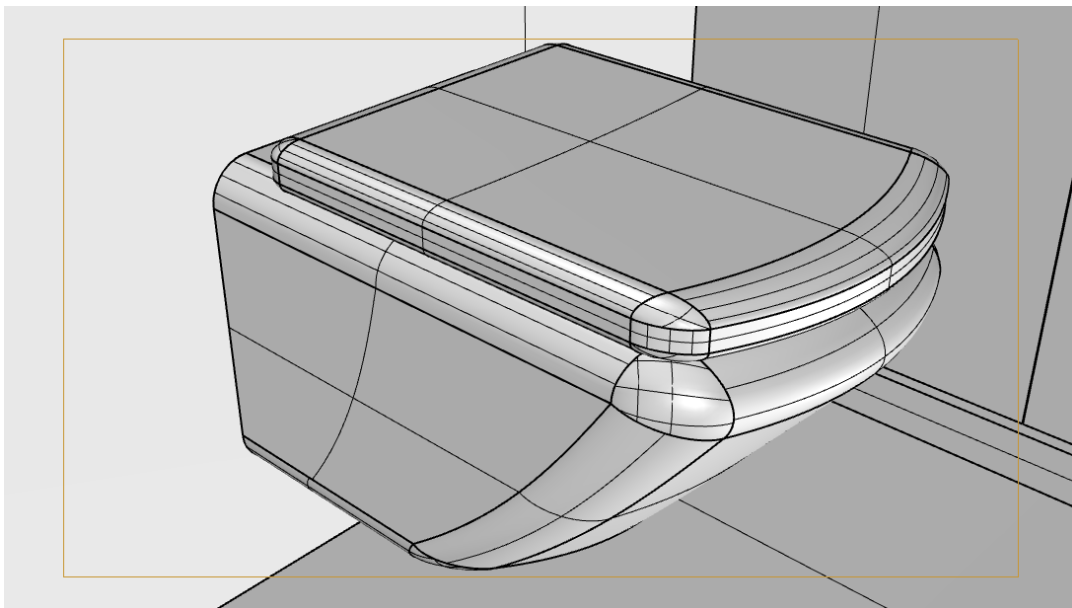
Slika 3.15 - prikaz poslije korištenja alata Cage Edit



Slika 3.16 - prikaz modela jastuka



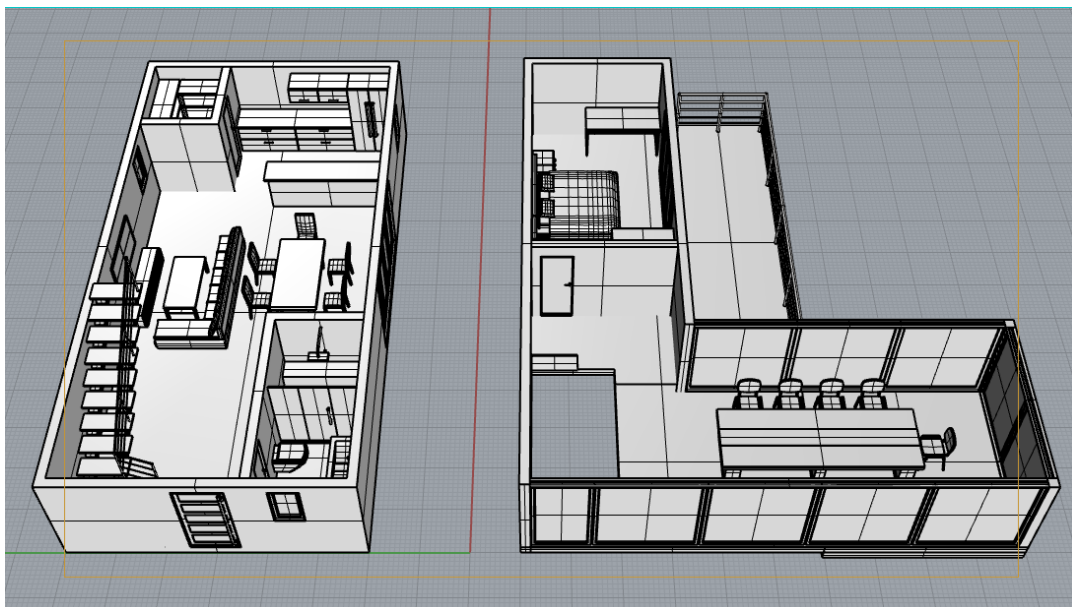
Slika 3.17 - prikaz modela pokrivača



Slika 3.18 - prikaz modela wc školjke

Ostatak rada cijelog modela svodi se većinom na istim principima i alatima. U prizemlju se nalaze dnevna soba, blagavaona, kuhinja, kupaona i smočnica. Na katu su smještene

konferencijska i spavaća soba sa terasom. Za lakšu organizaciju prilikom rada u 3D programu važno je koristiti *Layers* tj. slojeve također i za bolju preglednost.



Slika 3.19 - prikaz interijera kuće

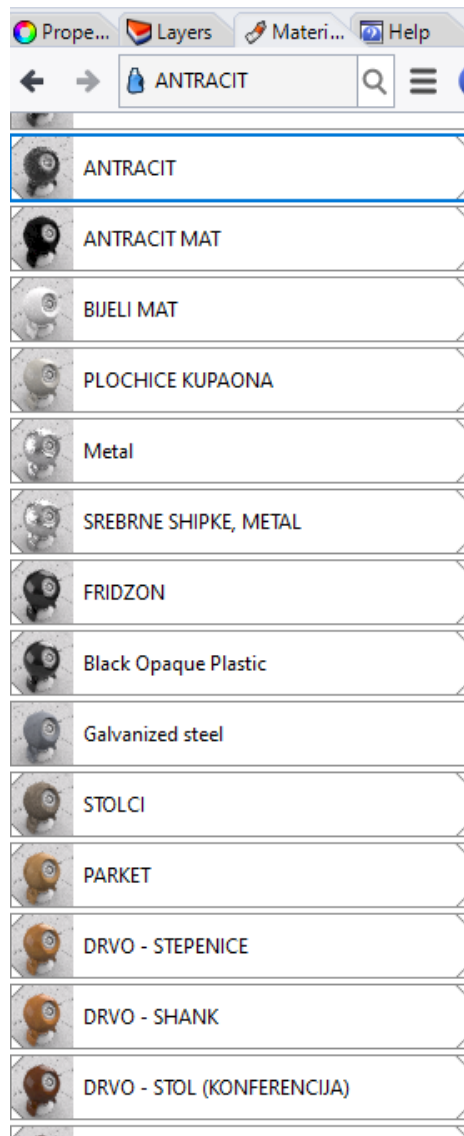


Slika 3.20 - kartica sa slojevima

3.2. Teksturiranje

U ovom modelu teksturiranje se svodi na jednostavne teksture koje moraju biti *tileable* (objašnjeno u 2.4 Teksturiranje). Rhino koristi svoju mapu materijala sa stotinama različitih tekstura koje su *tileable* i teksture koje sadrži su srodnog sadržaja. Neke od kategorija tekstura su sljedeće: arhitektske, keramika, okolina, staklo, metal, tekstil, drvo, plastika i drugo. Stavljanje tekstura na objekte u Rhino-u je jednostavno. Odabere se sloj, objekt ili stranica zatim se uzme željena tekstura te se samo primijenjuje na odabrani element. Za bolju snalažljivost dobro je

imenovati teksture u nazive s kojima korisnik zna što je radio (Slika 3.21). Na elemente kao što su metalne šipke stavlja se sjajni efekt dok na neke kao što je jastuk se smanjuje postotak sjaja, ali sve ovisi kako korisnik želi dočarati određene elemente.



Slika 3.21 - kartica sa materijalima



Slika 3.22 - prikaz interijera kuće (teksturirano)

3.3. Renderiranje

Rhino 6 ima novu funkciju o ovoj verziji i zove se *Raytrace*. Slično kao i renderiranje samo što *Raytrace* prati sve zrake svjetlosti i daje puno realniji rezultat. Za sam kraj modela dodaje se svjetlost u kući i izvan nje. U Rhino-u se može dodati još i pozadina okoline koje također Rhino sadrži u sebi. Pomoću *Raytrace*-a, istom metodom kao i renderiranjem dolazi se do krajnjeg rezultata rada.

4. Analiza rezultata

Rezultat ovog završnog rada izvodi se tako da su se odredili kadrovi te se pomoću *Raytrace*-a izvršili i dobili u obliku slika. Nedostatak i mana rada je što se zbog nedostatka znanja u području arhitekture ne zna da li je takvu kuću moguće realizirati.



Slika 4.1 - finalna slika 1



Slika 4.2 - finalna slika 2



Slika 4.3 - finalna slika 3



Slika 4.4 - finalna slika 4



Slika 4.5 - finalna slika 5



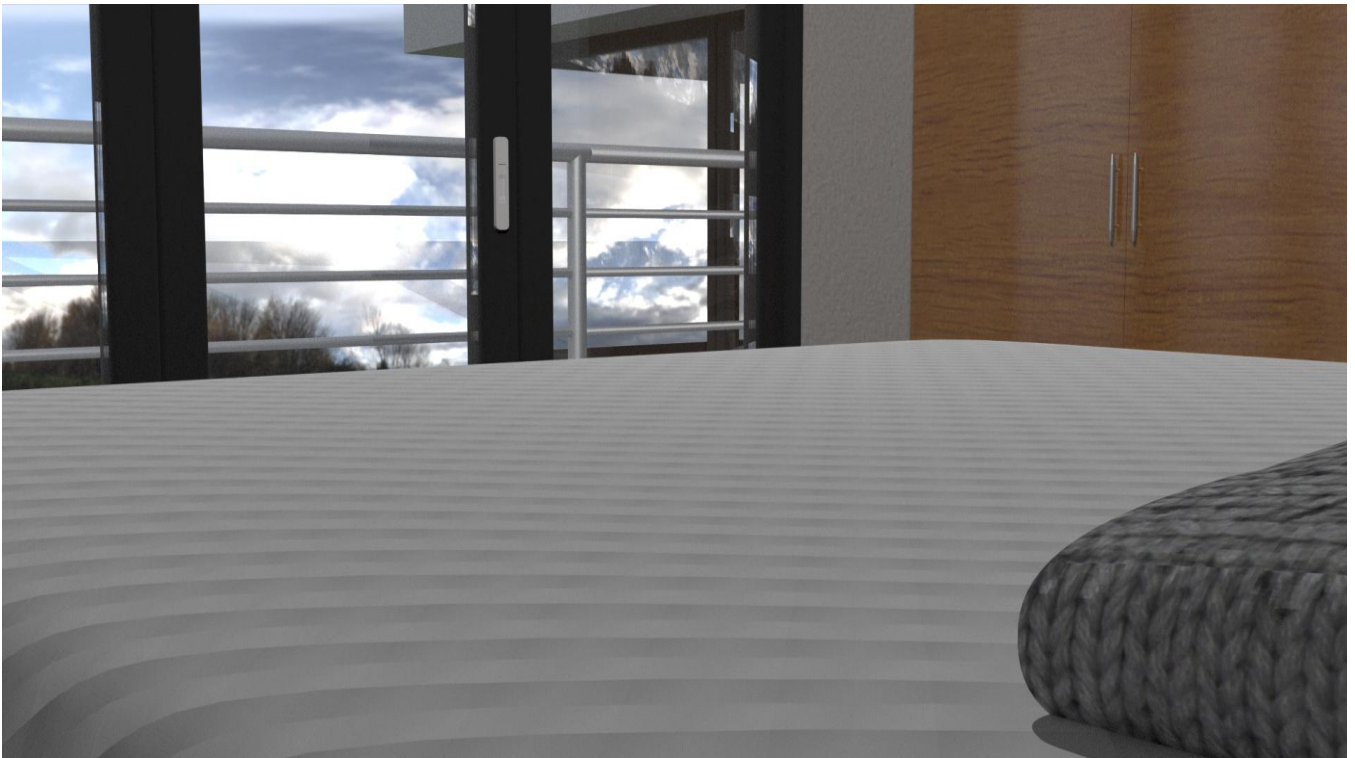
Slika 4.6 - finalna slika 6



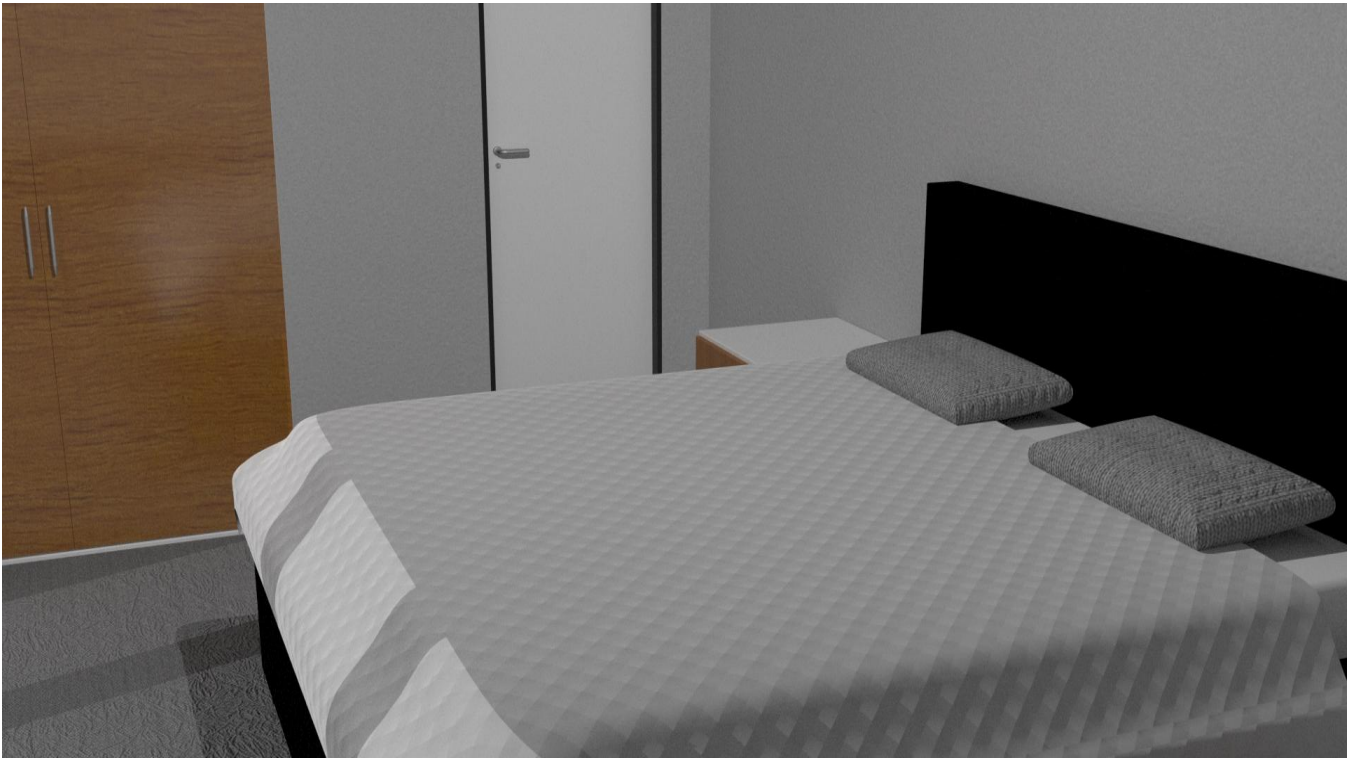
Slika 4.7 - finalna slika 7



Slika 4.8 - finalna slika 8



Slika 4.9 - finalna slika 9



Slika 4.10 - finalna slika 10

5. Zaključak

3D modeliranje u današnje vrijeme je zastupljeno u mnogim industrijama, jedna od industrija je i arhitektura. U arhitekturi 3D modeliranje je doprinjelo jako samim time da se njihov rad može prikazati i vizualizirati puno bolje te se mogu vidjeti sve greške prije same realizacije. Korisno je samim time i da poboljšava marketing arhitekata. Korištenjem 3D tehnologije i 3D printa, olakšava se rad te se arhitekti ne trebaju zamarati ručno radeći makete i vizuale za njihov projekt.

Programi koji se najčešće koriste za 3D u arhitekturi su većinom CAD programi, ali Rhino se ističe kao jedan od preporučenih programa za arhitekturu baš zbog svoje preciznosti. Rhino barata alatima i funkcijama koje su jako precizne za razliku od drugih 3D programa. Pomoću svoje jednostavnosti i zbirkom mapa s materijalima omogućava olakšano teksturiranje za arhitektske objekte. S novijom verzijom Rhino 6, pomoću *Raytrace*-a puno bolje i realnije djeluje finalni rezultat.

Za 3D modeliranje nije bitna vrsta programa nego je bitna snalažljivost i logika koja se treba steći u određenom programu. Većina programa se svodi na istim ili sličnim alatima jer im je svrha ista.

Cilj ovog rada je upoznati se bolje sa 3D modeliranjem, arhitekturom i s alatima i mogućnostima koje nudi program Rhino. Samim time dobiti što realniju vizualizaciju određene kuće kao finalni proizvod.

U Varaždinu _____

Datum

Potpis

6. Literatura

- [1] William Vaughan: [digital] Modeling, New Riders, Berkeley, 2012
- [2] <https://conceptartempire.com/what-is-3d-modeling/>
dostupno 23.08.2020.
- [3] <https://www.lifewire.com/3d-model-components-1952>,
dostupno 23.08.2020.
- [4] <http://www.csit.parkland.edu/~dbock/Class/csc187/Lecture/SubdivisionSurfaces.html>
dostupno 23.08.2020.
- [5] <https://www.cgspectrum.com/blog/what-is-3d-texturing>
dostupno 23.08.2020.
- [6] <https://plusspec.com/seamless-texture-tileable-texture/>
dostupno 24.08.2020.
- [7] <https://www.qecad.com/cadblog/3d-modeling/>
dostupno 24.08.2020.
- [8] <https://www.designblendz.com/blog/why-engineers-and-architects-need-to-use-3d-building-models>
dostupno 27.08.2020.
- [9] <https://www.geospatialworld.net/blogs/3d-modeling-construction-benefiting/>
dostupno 27.08.2020.
- [10] <https://www.rhino3d.com/6/features>
dostupno 27.08.2020.
- [11] <https://www.3dnatives.com/en/rhino-3d-modeling-software-080420205/#!>
dostupno 27.08.2020.
- [12] <https://www.sculpteo.com/en/glossary/rhinoceros-definition/>
dostupno 27.08.2020.

7. Popis slika

Slika 1.1 osnovni primitivni geometrijski oblici

<http://docs.autodesk.com/ACD/2011/ENU/filesAUG/WS1a9193826455f5ffa23ce210c4a30acaf-68e7.htm>

Slika 1.2 točka

Screenshot

Slika 1.3 rub

Screenshot

Slika 1.4 stranica

Screenshot

Slika 1.5 razlika između poligonalnih modela, NURBS i Subdivision surface

<http://www.csit.parkland.edu/~dbock/Class/csc187/Lecture/SubdivisionSurfaces.html>

Slika 1.6 proces Subdivision surface; mesh > control cage > Subdivision mesh

William Vaughan: [digital] Modeling, New Riders, Berkeley, 2012

Slika 1.7 tileable tekstura

<https://www.artstation.com/artwork/8IDz0m>

Slika 1.8 primjer Color map

William Vaughan: [digital] Modeling, New Riders, Berkeley, 2012

Slika 1.9 primjer Bump map

William Vaughan: [digital] Modeling, New Riders, Berkeley, 2012

Slika 1.10 primjer Normal map

William Vaughan: [digital] Modeling, New Riders, Berkeley, 2012

Slika 1.11 3D model

Screenshot

Slika 1.12 3D model, renderiran

Screenshot

Slika 1.13 3D arhitektski model

<https://3dwarehouse.sketchup.com/model/5fd976ac-d07b-4fac-8dd2-8947d6fa51a1/Modern-House>

Slika 1.14 3D printani arhitektski model

<https://www.3dspectratech.com/future-of-architecture-industry-with-3d-printing/>

Slika 1.15 Ručno rađeni 3D arhitektski model

<https://www.arch2o.com/architecture-model-complete-guide/>

- Slika 2.1 prikaz sučelja program Rhino 6
Screenshot
- Slika 2.2 prikaz alata Move
Screenshot
- Slika 2.3 prikaz alata Rotation
Screenshot
- Slika 2.4 prikaz alata Scale
Screenshot
- Slika 2.5 prikaz alata Extrude
Screenshot
- Slika 2.6 prikaz alata Fillet Edge
Screenshot
- Slika 2.7 prikaz alata Boolean Union
Screenshot
- Slika 2.8 prikaz alata Boolean Difference
Screenshot
- Slika 2.9 prikaz alata Boolean Intersection
Screenshot
- Slika 2.10 prikaz alata Sweep 1
Screenshot
- Slika 2.11 prikaz alata Sweep 2
Screenshot
- Slika 2.12 prikaz alata Planar Surface
Screenshot
- Slika 3.1 prikaz slike za vizualizaciju u 3D-u
<https://www.artstation.com/artwork/yO603>
- Slika 3.2 zamišljeni tlocrt te kuće
Screenshot
- Slika 3.3 rad s alatom Offset
Screenshot
- Slika 3.4 prikaz temelja i zida kuće
Screenshot
- Slika 3.5 prikaz prizemlja i kata, s rupama za vrata i prozore
Screenshot

Slika 3.6 prikaz stepenica

Screenshot

Slika 3.7 prikaz završenih stepenica

Screenshot

Slika 3.8 prikaz završenih ulaznih vratiju

Screenshot

Slika 3.9 prikaz završene kvake

Screenshot

Slika 3.10 prikaz završenih kliznih vratiju

Screenshot

Slika 3.11 prikaz prozora

Screenshot

Slika 3.12 prikaz sličnih objekta na katu

Screenshot

Slika 3.13 prikaz alata Blend Surface

Screenshot

Slika 3.14 prikaz prije korištenja alata Cage Edit

Screenshot

Slika 3.15 prikaz poslije korištenja alata Cage Edit

Screenshot

Slika 3.16 prikaz modela jastuka

Screenshot

Slika 3.17 prikaz modela pokrivača

Screenshot

Slika 3.18 prikaz modela wc školjke

Screenshot

Slika 3.19 prikaz interijera kuće

Screenshot

Slika 3.20 kartica sa slojevima

Screenshot

Slika 3.21 kartica sa materijalima

Screenshot

Slika 3.22 prikaz interijera kuće (teksturirano)

Screenshot

Slika 4.1 finalna slika 1

Screenshot

Slika 4.2 finalna slika 2

Screenshot

Slika 4.3 finalna slika 3

Screenshot

Slika 4.4 finalna slika 4

Screenshot

Slika 4.5 finalna slika 5

Screenshot

Slika 4.6 finalna slika 6

Screenshot

Slika 4.7 finalna slika 7

Screenshot

Slika 4.8 finalna slika 8

Screenshot

Slika 4.9 finalna slika 9

Screenshot

Slika 4.10 finalna slika 10

Screenshot

- slike koje su preuzete sa interneta, dostupne su bile na internetu 29.08.2020.