

Konstrukcija ručnog vitla

Kuzmić, Mirela

Undergraduate thesis / Završni rad

2021

Degree Grantor / Ustanova koja je dodijelila akademski / stručni stupanj: **University North / Sveučilište Sjever**

Permanent link / Trajna poveznica: <https://um.nsk.hr/um:nbn:hr:122:595288>

Rights / Prava: [In copyright](#)/[Zaštićeno autorskim pravom.](#)

Download date / Datum preuzimanja: **2024-11-18**



Repository / Repozitorij:

[University North Digital Repository](#)





Sveučilište Sjever

Završni rad br. 355/PS/2021

Konstrukcija ručnog vitla

Mirela Kuzmić, 2798/336

Varaždin, srpanj 2021. godine



Sveučilište Sjever

Odjel za Proizvodno strojarstvo

Završni rad br. 355/PS/2021

Konstrukcija ručnog vitla

Student

Mirela Kuzmić, 2798/336

Mentor

Zlatko Botak, dr.sc.

Varaždin, srpanj 2021. godine

Prijava završnog rada

Definiranje teme završnog rada i povjerenstva

ODJEL Odjel za strojarstvo

STUDIJ preddiplomski stručni studij Proizvodno strojarstvo

PRISTUPNIK Mirela Kuzmić

MATIČNI BROJ 2798/336

DATUM 28.06.2021.

KOLEGIJ Elementi strojeva II

NASLOV RADA Konstrukcija ručnog vitla

NASLOV RADA NA ENGL. JEZIKU Construction of hand winch

MENTOR dr. sc. Zlatko Botak

ZVANJE docent

ČLANOVI POVJERENSTVA

1. Marko Horvat, dipl.ing., viši predavač
2. dr. sc. Zlatko Botak
3. Katarina Pisačić, dipl.ing., viši predavač
4. Zoran Busija, dipl.ing., predavač
- 5.

Zadatak završnog rada

BROJ 355/PS/2021

OPIS

U radu je potrebno:

- Opisati područja moguće upotrebe vitla, način pokretanja (pogonski mehanizam), te najviše korištene tipove vitla.
- Navesti glavne sastavne dijelove vitla te detaljnije opisati njihovu ulogu u sklopu.
- Navesti vrste vitla koje su u upotrebi u praksi, opisati njihove glavne karakteristike, princip rada te pojasniti izbor pogona i sklopa za prijenos gibanja.
- Detaljnije opisati ručno vitlo, njegove glavne dijelove te područja upotrebe.
- Razraditi izradu glavnih sastavnih dijelova ručnog vitla po koracima

ZADATAK URUČEN 28.06.2021.



Botak Zlatko



IZJAVA O AUTORSTVU

I

SUGLASNOST ZA JAVNU OBJAVU

Završni/diplomski rad isključivo je autorsko djelo studenta koji je isti izradio te student odgovara za istinitost, izvornost i ispravnost teksta rada. U radu se ne smiju koristiti dijelovi tuđih radova (knjiga, članaka, doktorskih disertacija, magistarskih radova, izvora s interneta, i drugih izvora) bez navođenja izvora i autora navedenih radova. Svi dijelovi tuđih radova moraju biti pravilno navedeni i citirani. Dijelovi tuđih radova koji nisu pravilno citirani, smatraju se plagijatom, odnosno nezakonitim prisvajanjem tuđeg znanstvenog ili stručnoga rada. Sukladno navedenom studenti su dužni potpisati izjavu o autorstvu rada.

Ja, Mirela Kužmić (ime i prezime) pod punom moralnom, materijalnom i kaznenom odgovornošću, izjavljujem da sam isključivi autor/ica završnog/diplomskog (obrisati nepotrebno) rada pod naslovom Konstrukcija ručnog vitla (upisati naslov) te da u navedenom radu nisu na nedozvoljeni način (bez pravilnog citiranja) korišteni dijelovi tuđih radova.

Student/ica:
(upisati ime i prezime)

Mirela Kužmić

(vlastoručni potpis)

Sukladno Zakonu o znanstvenoj djelatnosti i visokom obrazovanju završne/diplomske radove sveučilišta su dužna trajno objaviti na javnoj internetskoj bazi sveučilišne knjižnice u sastavu sveučilišta te kopirati u javnu internetsku bazu završnih/diplomskih radova Nacionalne i sveučilišne knjižnice. Završni radovi istovrsnih umjetničkih studija koji se realiziraju kroz umjetnička ostvarenja objavljuju se na odgovarajući način.

Ja, Mirela Kužmić (ime i prezime) neopozivo izjavljujem da sam suglasan/na s javnom objavom završnog/diplomskog (obrisati nepotrebno) rada pod naslovom Konstrukcija ručnog vitla (upisati naslov) čiji sam autor/ica.

Student/ica:
(upisati ime i prezime)

Mirela Kužmić

(vlastoručni potpis)

Predgovor

Zahvaljujem se mentoru dr.sc. Zlatku Botaku na stalnoj dostupnosti te izdvojenom vremenu, korisnim smjernicama i uputama kojima me usmjeravao tijekom izrade završnog rada. Također, zahvaljujem se svojoj obitelji na pruženoj podršci i razumijevanju tijekom studija.

Sažetak

U završnom radu istražena je tematika ručnog vitla uključujući njegove glavne sastavne dijelove, dotaknuta je podjela vitla te su ukratko okarakterizirana pojedina vitla. Opisane su smjernice kojim se treba voditi kod izbora vitla te sam princip rada. Nakon toga slijedi opis ručnog vitla, od osnovnih stvari i područja upotrebe, elemenata od kojih je napravljeno do načina njegovog rada. Potom je opisan postupak izrade konstrukcije vlastitog ručnog vitla, te je na kraju prikazan praktičan primjer konstrukcije. Tehnička dokumentacija i 3D modeli dijelova konstrukcije izrađivani su u programu Solidworks. Tehničku dokumentaciju čini sklopni crtež ručnog vitla, a na kraju završnog rada priloženi su radionički crteži.

Summary

In the final paper, the topic of the hand winch was investigated, including its main components, the division of the winch was touched upon and the winches were briefly characterized individually. The guidelines that should be followed when choosing a winch and the principle of operation are described. This is followed by a description of the hand winch, from the basic things and areas of use, the elements from which it is made to the way it works. Then, the process of making the constructions of one's own hand winch is described, and at the end, a practical example of the construction is presented. Technical documentation and 3D models of construction parts were created in the Solidworks program. The technical documentation consists of an assembly drawing of a hand winch, and at the end of the final work, workshop drawings are attached.

Sadržaj

1. Uvod.....	1
2. Vitlo.....	2
2.1 Elementi vitla.....	3
2.2 Vrste vitla.....	7
2.3 Glavne karakteristike.....	15
2.4 Princip rada vitla.....	16
2.4.1 Odabir pogona.....	17
2.4.2 Odabir prijenosa.....	18
2.4.3 Izbor modela vitla.....	22
2.5 Zaštita vitla.....	22
3. Ručno vitlo.....	23
3.1 Elementi ručnog vitla.....	24
3.2 Ručna vučna vitla.....	28
3.3 Rukovanje s vitlom.....	30
3.4 Upotreba.....	33
4. Top 5 ručnih vitla na tržištu.....	34
5. Izrada vlastitog ručnog vitla.....	39

6. Konstrukcija ručnog vitla.....	42
7. Zaključak.....	50
8. Literatura.....	51
9. Popis slika.....	52
10. Popis tablica.....	54

1. Uvod

Od ranih civilizacijskih dana, vitla igraju neviđenu, ali važnu ulogu u stvaranju svijeta kakvog poznajemo. Da nije bilo vitla u rudarstvu, izgradnja dvoraca i katedrala bila bi puno teža i zahtjevnija. U današnjem svijetu vitla imaju itekako važnu ulogu, kao pokretačka snaga dizala, kod ronilačkih kaveza, vuča vitla u brodogradilištima itd. Kako su se ista koristila u prošlosti kod izgradnje katedrala, tako se koriste i danas. Upotrebljavaju se i kod izgradnje visokih zgrada, mostova, bušaćih platformi i vjetroturbina. Općenito, vitlo ljudi koriste već tisućama godina te je ono jedan od najstarijih uređaja. Prvi dokazi koji upućuju na njegovo korištenje datiraju iz doba perzijskih ratova. Tada su se za podizanje i spuštanje mostova koristila drvena vitla (480.pr.Kr), no Asirci su ga koristili i prije toga. U usporedbi s dalekom prošlošću, danas se vitla izrađuju u ogromnim količinama, s bubnjem čiji promjer doseže i do 10 metara i vučnom silom preko 250 megatona. Vitla se s tehničkog stajališta mogu vrlo lako ugraditi. U današnje vrijeme bi se inženjeri trebali konstantno upoznavati s razvojem novih tehnologija i stečenim znanjem i iskustvom u stopu pratiti njihov napredak. Ručna vitla su jednostavnija od električnih, hidrauličkih, pneumatskim ili od vitla s pogonom motora s unutarnjim izgaranjem, kako po elementima od kojih su načinjena pa do njihove upotrebe. Danas se često mogu naći vitla iz domaće radinosti, zbog toga što su profesionalna traktorska vitla skupa.

2. Vitlo

Vitlo se smatra uređajem pomoću kojeg se lanac ili uže namata na pogonski užetnik, odnosno bubanj koji može biti vodoravan ili okomit, te lančano kolo s namjerom da nešto diže, povlači, napinje i sl. Razlikuje se **ručni** (ljudskom snagom) ili **motorni pogon** (hidraulički, motor s unutarnjim izgaranjem, električni), s jednostrukim ili dvostrukim mehaničkim prijenosom preko ravnih (čelnika) i stožastih zupčanika (stožnika) ili pužnoga prijenosa. Razlika između ručnog i motornog vitla može se vidjeti u ostvarivanju sila. Motornim vitlom mogu se dosegnuti puno veće sile od ručnih, koje dosežu do 50 kN vlačne sile, a njima se npr. može podići 5 tona tereta. Ovisno o namjeni za koju su predviđena, vitla se izrađuju u raznovrsnim veličinama i oblicima. Mogu se koristiti i u šumarstvu, konkretno kod privlačenja drveta šumskim traktorom s ugrađenim vitlom. Kod vitla koja su predviđena za dizalice i dizala, dizanje tereta ostvaruje se tako da se uže namata na bubanj. Kod toga se mogu upotrijebiti različita konstrukcijska rješenja za dizalice s kukom, jednužetne ili dvoužetne grabilice. Kod dvoužetnih grabilica drugo uže ima namjenu da pridržava i zatvara grabilice. Javlja se učestalost korištenja dva bubnja, s jednim ili odvojenim pogonima ili specijalni načini motanja i vođenja užadi. Za teretne i osobne liftove postoje posebne izvedbe koje osiguravaju kretanje protuutega za kompenziranje težine kabine.

Vitla se mogu naći u najraznovrsnijim izvedbama, sa širokom primjenom i ona su sastavni dio svih žičara, dizala, dizalica, prenosila i ostalih sličnih uređaja. Posebnoj skupini pripadaju brodska, teretna, sidrena, pritezna i vučna vitla, koja su smještena na krmu broda i pramcu.

Prema klasifikaciji, glavni tipovi vitla su samostalni ili tvornički. Tvornički modeli dijele se na domaće i uvezene. Prema vrsti pričvršćivanja koje se koristi u vitlima napravljena je druga klasifikacija. Mogu se montirati na tlo, zid ili pak može biti kombinirani tip. Glavna razlika između vitla je prema strukturi uređaja i mehanizmu.

U području zaštite na radu, vitla i dizala su pod strogim tehničkim propisima i normama. Razlog tome je što se smatraju oruđima s povećanom opasnošću. Normama je opisana nosivost, brzina, sigurnosni čimbenici, kuke, mehaničke kočnice, užad, materijali i elementi samog vitla, kao i proračun opterećenja. Sva vitla podliježu redovitim periodičkim pregledima s ciljem da budu ispravna.

2.1 Elementi vitla

Sastavni elementi vitla su:

- Buban
- Uže s prihvatnom napravom
- Vratilo (uležišteno)
- Reduktor
- Ulazni pogonski stroj
- Kočnice

Buban

Buban je rotirajući, a na njega se namotava uže ili lanac, kojima se izravno ili sustavom kolotura podiže teret ili obavlja povlačenje ili izvlačenje. Za bubanj se može reći da je najbitniji sklop u sustavu znatnog broja granika, dizalica, teretnih, osobnih i servisnih liftova. Neizostavan je mehanizam koji se u nekoliko verzija ugrađuje u teretna vozila, jedrilice, brodove i sl. Primjenjuje se kod privlačenja drveta šumskim traktorima (s ugrađenim vitlom) u šumarstvu. Okretni moment bubnja, a samim time i sila na užetu vitla, proporcionalna je

pogonskom momentu motora umnoženom s karakterizirajućim prijenosnim omjerom reduktora, a on je potreban za prilagodbu brzine dizanja uobičajenim vrijednostima. Bubanj čini središnji dio strukture vitla. Kapacitet bubnja reguliran je trima dimenzijama:

- a. širina (koliko namotaja užeta stane jedan uz drugi na bubanj)
- b. promjer prirubnice (koliko visoko se mogu složiti konopi)
- c. ukupna količina užeta koja treba biti pohranjena na bubnju

Pri određenom promjeru bubnja i broju slojeva, povećanjem širine povećat će se i kapacitet bubnja, a što je uža, njegov kapacitet se smanjuje. Izvedba vitla bit će jednaka izvornoj izvedbi s 3 sloja.

Promjeri prirubnica najvažnija su dimenzija bubnja. Bitno je da u bilo kojem trenutku gornji sloj bubnja bude najmanje 2 promjera užeta ispod promjera prirubnice. Djelovanje vitla pogoršava se svakim dodatnim slojem namotanim na bubanj, a brza namatanja užeta se povećava. Povećanje brzine namatanja užeta također zahtijeva veću snagu, ako se ne smanji brzina njegovog povlačenja. Povrh toga se uže namata sve dalje od središta bubnja svakim dodatnim slojem, čime se povećavaju zahtjevi zakretnog momenta za prijenosnik i pogonski motor, osim ako se ne smanji brzina povlačenja užeta. Izbor načina povećanja kapaciteta uvelike ovisi o situaciji, ali u većini slučajeva proširenje bubnja je najlakši i najjeftiniji način rješavanja problema. Na taj se način motor i mjenjač originalnog vitla mogu zadržati, samo je potrebno dodati prerađeni bubanj i okvir. Međutim, treba pripaziti da se širenjem bubnja ne pogorša ponašanje užeta prilikom namatanja, a u ekstremnim slučajevima potreban je prilagoditi uređaj za namotavanje.

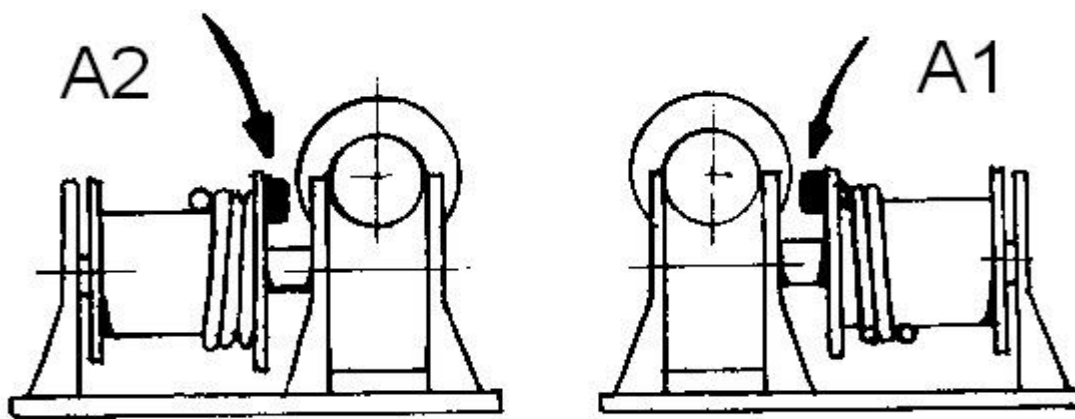
Mjesto sidrišta bubnja

Bubanj mora biti opremljen sredstvom za učvršćivanje užeta za bubanj, takozvanim sidrištem. To sidrište može imati nekoliko oblika. Usidrene točke smještene su s vanjske strane prirubnice bubnja.

- a) **Tip stezaljke:** steže uže pomoću bloka koji je zategnut vijcima
- b) **Tip klina:** konop je preklopljen oko klina koji je zaglavljnjen u džepu i čvršće se vuče pod teretom.

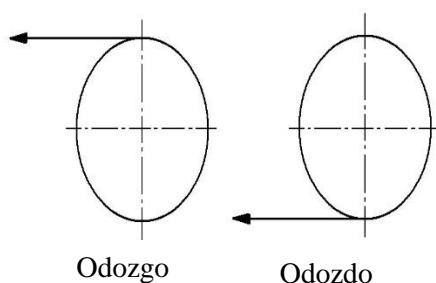
c) **Tip vijka:** steže užu u komoru u bubnju. Ovo je složeni sustav i treba ga koristiti samo s podijeljenim bubnjevima s dva konopa. Za određene umjetne užadi od vlakana, potrebna su alternativna sredstva pričvršćivanja.

U nekim slučajevima potrebno je žlijebiti bubanj. Prednost udubljenja je ta što su pojedinačni namoti užeta bolje poduprti i sprječava se ribanje namotaja užeta. Ovaj se učinak može dodatno pojačati dodavanjem tlačnog valjka. Poboljšanje namotavanja najosjetnije će se očitovati na prvom sloju, ali je također važno i za sljedeće slojeve. Alternativno se mogu koristiti žlijebljene školjke, ako ni jedno drugo rješenje nije praktično. Kada bubanj mora biti žlijebljen, mora biti potpuno jasno koristi li se RH ili LH položni kabel, jer smjer utora ovisi o upotrijebljenom kabelu. RH kabel za polaganje treba LH žlijeb, kod LH užeta za polaganje je obrnuto. Gornji i donji tok ne utječu na rukovanje utorom, pod uvjetom da vitlo može biti postavljeno na takav način da užu usmjerava u pravom smjeru.



Slika 2.1 Način usmjeravanja užeta

Uže



Slika 2.2 Način na koji konop izlazi iz bubnja

Položaj sidrišta u odnosu na užu nije proizvoljan. Određuje se postavljanjem kabela i načinom na koji konop izlazi iz bubnja. Način izlaženja konopa iz bubnja temelji se na upotrebi vitla i načinu na koji je instaliran, što obično diktira krajnji korisnik. Prije svega razlikuje se gornji i donji odljev.

Najvažniji čimbenik u namotavanju vitla je kut užeta. To nije toliko funkcija samog vitla, već udaljenost od vitla do prvog snopa kojim prolazi uže. Kut flote ili drugim riječima kut između središnje crte užeta i ravnog kuta na bubanj. Kut flote nije krut i varira između žlijebljenih i glatkih bubnjeva. Općenito se koriste sljedeće vrijednosti:

- Glatki bubnjevi: 20 - 55 puta veći od širine bubnja.
- Bubnjevi s utorima: 15 - 55 puta veći od širine bubnja.

Prilikom odlučivanja o kutu flote žlijebljenih bubnjeva mora se uzeti u obzir i kut utora.

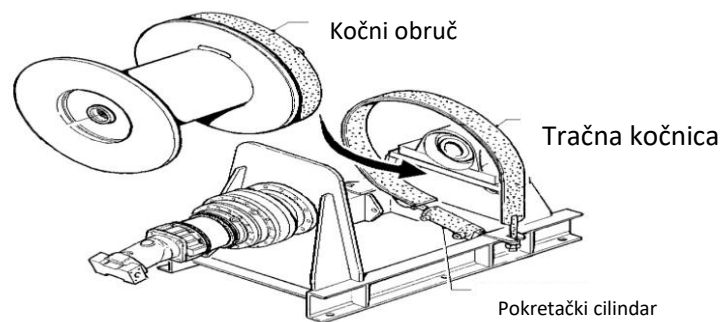
Ako je uže pravilno postavljeno na bubanj, ono se želi navijati što je moguće čvršće u odnosu na prethodni namot, čime se osigurava njegovo jednoliko namotavanje. Ako sidrište nije pravilno postavljeno za polaganje užeta, doći će do neravnomjernog namotavanja s prazninama između odvojenih namota. To je uzrokovano užetom koji se želi okretati od točke sidrišta umjesto prema njoj. Ako se koristi "nerotirajuće" ili "bez okretanja" uže (što se jako preporučuje za dizanje), ovaj fenomen neće biti prisutan ili će biti prisutan samo u vrlo smanjenom obliku. U većini tipova vitla postoji sloboda izbora, gdje locirati točku sidrišta na bubnju, tako da se položeni RH konop može koristiti s dobrim učinkom.

Reduktor

Reduktor dolazi u dva tipa, pužni ili zupčasti. Uklopljen je između bubnja za namatanje užeta i pogonskog motora. Prijenosnim omjerom naziva se odnos broja okretaja motora prema broju okretaja izlaznog vratila reduktora. Ako je prijenosni omjer veći, okretanje izlazne osovine je sporije, no veći je okretni moment izlaznog vratila reduktora u odnosu na okretni moment kojeg proizvodi motor. Tu se zbog trenja u mehanizmu gubi dio snage, od 20 do 30%. Na svakom paru zupčanika s ravnim zubima, prijenosni omjer je ekvivalentan odnosu broja zuba obaju zupčanika, formulom izraženo : $i = Z_2/Z_1$. Kod zupčanika sa zavojitim ili kosim zubima, računica više nije tako jednostavna, rezultirajući prijenosni omjer ovisan je o broju stupnjeva prijenosa kod višestepenih reduktora. Prijenosni omjer kod pužnih prijenosa je identičan broju zuba pužnog kola podijeljenom sa brojem zavoja pužnog vijka, koji može imati jedan ili više vojeva.

Kočnica

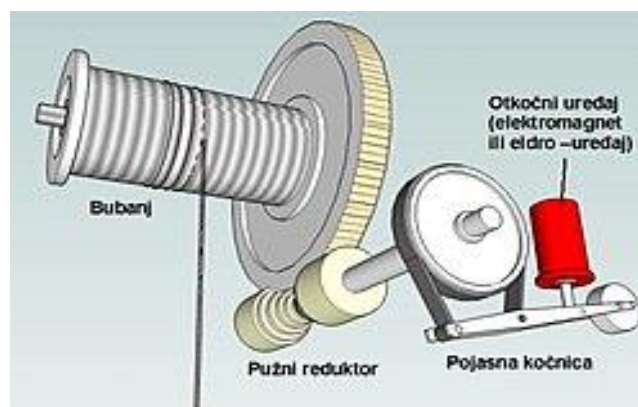
Služi za držanje tereta dok se radni stroj s vitlom može premješati. **Tračna kočnica** može se postaviti na većinu vitla koje imaju bubanj poduprt s obje strane. Tračna kočnica je, kao što i samo ime govori, čelična traka obložena materijalom za kočenje, koji se može čvrsto povući za rub na bubnju vitla. Tračna kočnica pričvršćena je na okvir, a izvođenje ovog priključka ovisi o oticanju užeta (dolje ili gore). Tračna kočnica može se aktivirati ručno upravljanim vretenom, nadcentralnom polugom ili hidrauličkim ili pneumatskim cilindrima. S odvojenom tračnom kočnicom moguće je imati (puno) veće sile držanja nego na kočnici mjenjača ili motora. Najčešća upotreba je za sidrena ili pritezna vitla u morskom okruženju. Vitlo s tračnom kočnicom je šire od vitla sa standardnom kočnicom.



Slika 2.3 Tračna kočnica

Kvačilo

Kao i kod kočnica, kvačilo se može postaviti na većinu vitla koja imaju bubanj poduprt s obje strane. Ovisno o veličini vitla, koristi se kandža ili višeklipna spojka, a u većini slučajeva ručica. U pravilu se vitla s kvačilom ne smiju koristiti u svrhe dizanja, a u većini slučajeva trebaju biti opremljena tračnom kočnicom za držanje tereta. Vitlo sa spojkom je također šire od standardne izvedbe vitla.



Slika 2.4 Elementi vitla

2.2 Vrste vitla

a) Prema vrsti pogona razlikuje se:

- Vitla s ručnim pogonom
- Vitla s motornim pogonom (mehanička, električna, hidraulična)

b) Prema vrsti izvedbe razlikuje se:

- Vitla kao samostalni uređaji
- Vitla koje čine dio drugih transportnih sredstva:
 - 1) Manevarsko vitlo
 - 2) Vitlo mosne dizalice
 - 3) Vitlo lifta
 - 4) Vitlo grabilice
 - 5) Vitlo mehaničke lopate itd..

c) Prema položaju postavljanja razlikuje se:

- Podno vitlo
- Zidno vitlo
- Stubno vitlo

Mehaničko vitlo

Mehaničko vitlo smatra se jednim od najpretencioznijih i najjednostavnijih uređaja za rad. Za pokretanje je potrebna samo mišićna snaga. Prednost je ta što su učinkovita u teškim terenskim uvjetima, dok su ostala vitla ograničena motornim pogonom. Zbog svoje jednostavnosti, mehaničko vitlo može se instalirati u bilo koji tip automobila. Kao još jedna prednost smatra se to što je jeftino, te jednostavnost u održavanju. Mana mu je što se zahtijeva fizička spremnost kod njihove upotrebe.



Električno vitlo

Kod električnog vitla se za pogon koristi struja elektromotora, koji pokreće vitlo na način da se ručicom djeluje na otpornike, koji pak puštaju slabiju ili jaču struju te tako vitlo dobiva manju ili veću brzinu. Imaju zadovoljavajuću funkcionalnost i jaku vučnu silu. Kao posebna prednost ističe se prisutnost daljinskog upravljača, pomoću kojeg se upravlja uređajem i njegovim radom. Osim toga, karakterizira ga još i veliki potisak. Nedostatak je što su to skupi uređaji i nisu baš pogodni za dugotrajnu upotrebu (samozagrijavanje itd.).

U najvećem broju slučajeva električna vitla imaju manje pogonske snage, a djeluju samo u jednom smjeru.



Slika 2.6 Električno vitlo

Hidraulično vitlo

Hidraulično vitlo je složenog dizajna, te radi s velikom vučom silom ili bezzračno. Osim složenog dizajna, karakterizira ga još visoka cijena i nepouzdanost jer je zahtjevno proizvesti neovisni hidraulični pogonski sustav. Hidraulično vitlo radi na principu tlaka tekućine i time se osigurava snaga. Glavni problem takvog vitla je problematična instalacija. Kao prednost može se navesti niska razina napetosti, mogućnost podvodne uporabe, velika vučna snaga, širok spektar rada i dobra prilagodba. Hidraulično vitlo ne smije raditi na prigušenom motoru. Kad se radi s hidrauličnim vitlom nije na odmet osigurati dodatne kočnice.



Slika 2.7 Hidraulično vitlo

Posebna skupina vitla:

- **Pritezna vitla**

Omogućavaju sigurno, jednostavno i pouzdano realiziranje operacija pritezanja. Ona su ili hidraulički ili električno pogonjena. Imaju jedan ili više pritezniha bubnjeva koji mogu biti standardnih izvedbi (višeslojno namatanje) ili su podijeljeni na dio koji je skladišni ili radni te imaju pritežno zvono. Ti bubnjevi opremljeni su kočnicama koje se hidraulički otpuštaju ili s ručno upravljanim pojasnim kočnicama. Njima se upravlja daljinsko ili lokalno. Mogu biti opremljena s funkcijom automatskog pritezanja užeta.



Slika 2.8 Pritezno vitlo

Tablica 2.1 Specifikacije priteznog vitla

TEHNIČKE KARAKTERISTIKE	
Pogon	Električni / visokotlačni ili niskotlačni hidraulički
Pritezna sila (u prvom sloju)	8-40 t
Konfiguracija	Jedan ili više bubnjeva sa / bez priteznog zvona
Kočnica	Ručno ili hidraulički upravljana
Spojka	Ručno upravljana
Upravljanje	Automatski rad

- **Sidrena vitla**

Kod operacija koje uključuju dizanje, spuštanje ili obaranje sidra, sidrena vitla omogućuju sigurno, jednostavno te pouzdano manipuliranje sidrom. Pogonjena su hidraulički ili električno. Imaju jedan ili više lančanika, tj. bubnjeva, ako je sidro povezano čeličnim užetom. Upravljana su lokalno ili daljinsko.



Slika 2.9 Sidreno vitlo

Tablica 2.2 Specifikacije sidrenog vitla

Tehničke karakteristike	
-------------------------	--

Pogon	Električni / hidraulički
Kalibar lanca	14 – 68 mm
Brzina dizanja sidra	Do 12 m/min
Pritezna sila	2 – 20 t
Brzina pritezanja	Do 20 m/min
Konfiguracija	Lančanik i pritezno zvono – vertikalna ugradnja
Kočnica	Ručno upravljana
Spojka	Ručno upravljana
Upravljanje	Lokalno i / ili daljinsko

- **Brodsko vitla**

To su pomoćni strojevi na palubi s namjenom da ukrcavaju i iskrcavaju teret. Čini ih pogonski i mehanički dio. Mehanički dio identičan je za sva vitla neovisno o pogonu, dok je pogonski dio različit. U brodska vitla ubrajaju se vitla dizalice za manje terete, vitla dizalica splavi za spašavanje, te mala vitla za podizanje i spuštanje brodske skale.



Slika 2.10 Brodska vitla

- **Vučna vitla**

Upotrebljavaju se u proizvodnim, uslužnim, automobilskim i građevinarskim područjima. Takva vitla, čija je osnovna svrha podizanje, imaju sličan princip rada, a razlikuju se po načinu opskrbe i smjeru u kojem se kreće teret. U usporedbi s dizalicama koje su

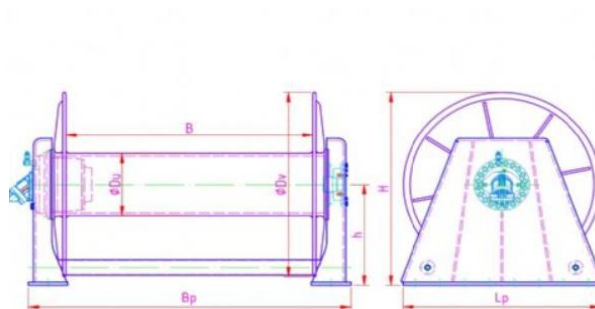
usmjerene na podizanje te držanje predmeta, vitla horizontalno ili vertikalno prevoze teret. Temelj njihovog djelovanja leži na transformaciji rotacijskog gibanja bubnja s lancem ili kabelom, u translacijsko kretanje fiksnog opterećenja.. Prednost vučnih vitla u odnosu na dizalice je u tome što se mogu koristiti i u otvorenim i u zatvorenim prostorima.



Slika 2.11 Vučno vitlo

Teretno vitlo

Teretno vitlo pomoću teretnice podiže i spušta različite vrste tereta.



Slika 2.12 Nacrt teretnog vitla

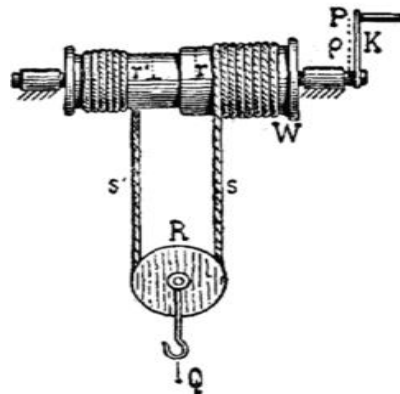


Slika 2.13 Teretno vitlo

- Čekrk

Čekrk spada u priručno vitlo, a sastoji se od dvije koloture različitih polumjera koje su međusobno spojene užetom. Oko veće koloture namata se uže i ta se kolotura naziva kolo. Druga kolotura naziva se vreteno i na nju se također namata uže samo s dodatkom tereta. Čekrk

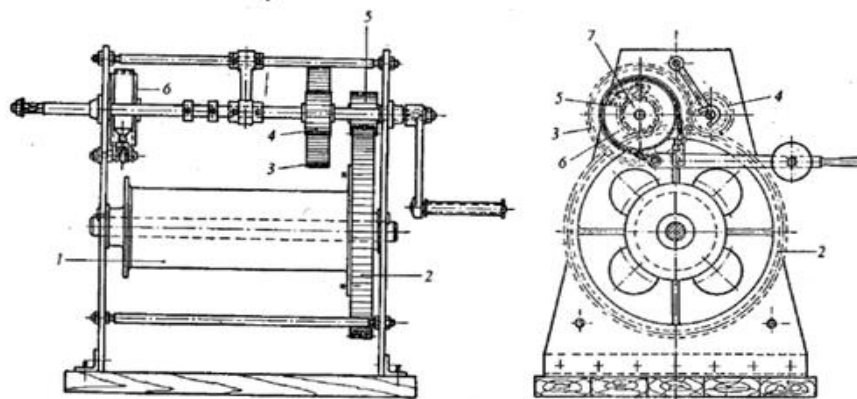
je naročito poznat u pomorstvu. Uloga mu je skretanje smjera sila, te podizanje ili povlačenje velikih tereta malom silom.



Slika 2.14 Čekrk

- Podno vitlo

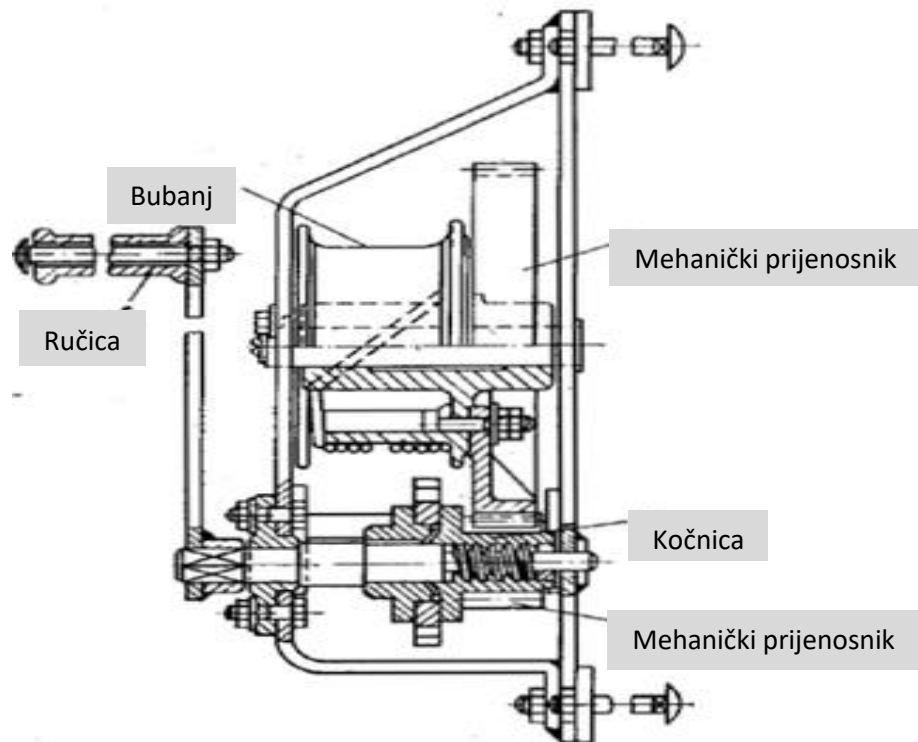
Podno vitlo se koristi kao pomoćno sredstvo kod montaža. Na gladak bubanj namata se čelično uže u nekoliko redova. a može doseći dužinu do 300 m. Postiže se vlačna sila od 50 kN. Bubanj može imati ručni ili motorni pogon.



Slika 2.15 Podno vitlo

- Zidno vitlo

Jednostavno se pričvršćuju na zid ili stup. Njegova vlačna sila doseže do 20 kN

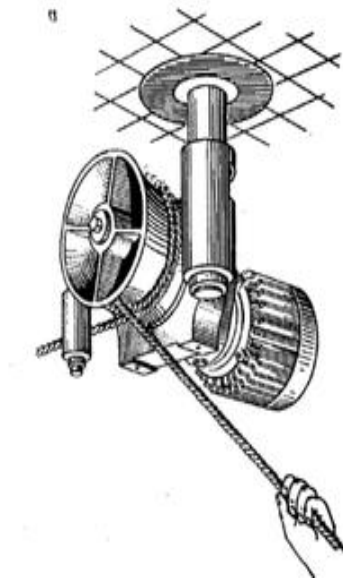


Slika 2.16 Zidno vitlo

- Manevarsko vitlo

To je vitlo s okomitim tarnim ili vodoravnim bubnjem. U usporedbi s podnim vitlom, koje ima jedan kraj užeta pričvršćen za bubanj, kod ovog vitla uže je omotano par puta, s time da su oba njegova kraja slobodna. To omogućava da se kod vrtnje bubnja jedan slobodni kraj užeta povlači silom F , a drugi kraj užeta povlači teret silom F , zbog trenja koje se javlja između bubnja i užeta. Omjer sila dan je izrazom: $F_t/F = e^{\mu*\alpha}$. Maksimalna brzina koja se ostvari kod povlačenja tereta, ako se slobodni dio užeta povlači rukom, ide do 0,5 m/s, a daljina povlačenja je približno jednaka 100 m. Ako se želi izvesti namatanje veće daljine, potrebno je omogućiti samostalno namatanje slobodnog kraja uža.

Glavna uloga manevarskog vitla je povlačenje vagona i brodova (za dizanje sidra i povlačenje raznovrsnih tereta). Ako se pusti slobodni kraj uža, dolazi do proklizavanja istog po bubnju. Time dolazi do prestanka povlačenja. Manevarska vitla nemaju bubanj za namatanje užeta nego bubanj sa širokim, parabolično oblikovanim žlijebom (uže se namata oko njega dva do tri puta). S tim profilom žlijeba osigurano je da je uže smješteno uvijek u sredini žlijeba.



Slika 2.17 Povlačenje manevarskog vitla

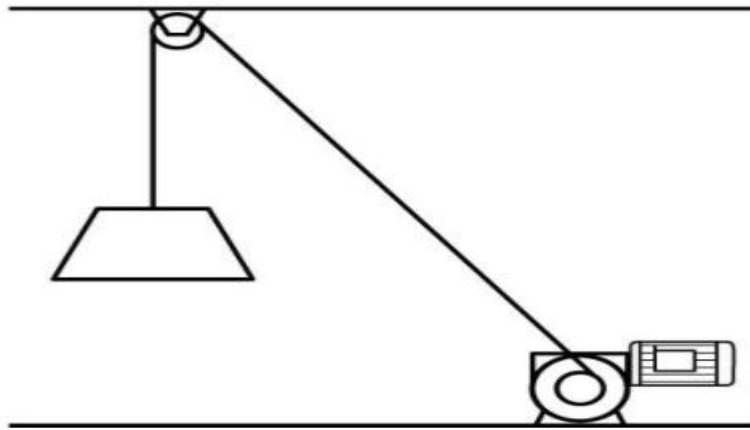
2.3 Glavne karakteristike vitla

Kod dizajna nema velikih tehničkih poteškoća, rad je osmišljen jednostavnim fizičkim i mehaničkim zakonima, a kao glavne prednosti ovih uređaja su čimbenici:

- Kompaktnost
- Jednostavnost rada
- Mobilnost
- Univerzalnost
- Jednostavnost popravka i održavanja

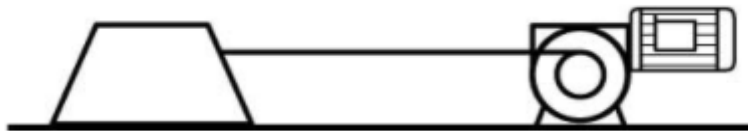
2.4 Princip rada vitla

Podizanje – ako se teret podigne ravno prema gore. Teret se vuče kroz snop za razliku od dizalica koje vuku ravno na bubanj.



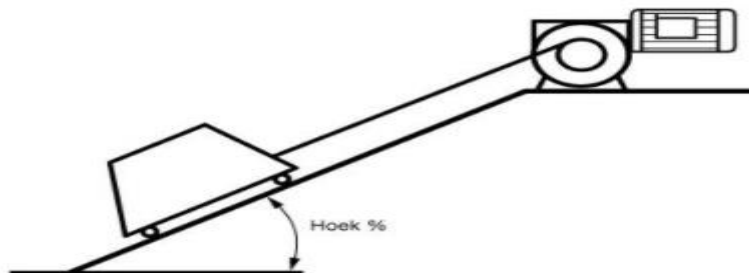
Slika 2.18 Podizanje tereta

Prijevoz – ako se teret premješta preko ravnog tla. Vučna sila ovisi o masi tereta, trenju koje se javlja između podloge i nagibu podloge.



Slika 2.19 Prijevoz tereta

Povlačenje uz nagib – ako postoji nesigurnost oko odabira hoće li se teret podizati ili povlačiti, treba utvrditi da li će u slučaju prekida konopa teret mirovati. Ako će se teret u slučaju prekida užeta micati, onda se mora podizati.



Slika 2.20 povlačenje tereta uz nagib

Svrha vitla je da premješta teret iz jednog u drugi položaj pomoću užeta odgovarajuće duljine, koje je učvršćeno na teret na jednom kraju, a drugi kraj namata se na rotirajući bubanj. Snaga koja je za to potrebna naziva se pogonska snaga sa pripadajućim okretnim momentom. Sila se izražava u mjernim jedinicama Newton (N), a snaga u kilovatima (kW). Što je veća brzina,

okretanja bubnja, mora se unijeti više energije u sekundi, što u konačnici znači potrebu za većom snagom.

2.4.1. Odabir pogona

Ako pogon nije odabran putem tehničkih preferencija, odabire se prema zahtjevima.

1) Električni

Električni pogon uvijek treba prvi isprobati jer posjeduje dobre karakteristike koje nemaju drugi pogoni. Električni motor može se zaštititi od eksplozije, vode, može se kočiti i kontrolirati mu brzinu vrtnje. Osim dobre zaštite, oni su u pravilu vrlo ekonomični za svoje performanse, ali cijena raste s njihovom veličinom. Iako cijena upravljačke kutije raste s veličinom motora (posebno ako se radi o regulaciji frekvencije brzine), ona je uvijek konkurentna u odnosu na motor s unutarnjim izgaranjem ili agregat.

2) Hidraulični (ulje)

Sami motori su relativno jeftini prema svojoj snazi, ali za pogon vitla potreban je hidraulični agregat na električni ili dizelski pogon. Ovi agregati mogu biti prilično skupi, a cijena će dramatično rasti ako su potrebne velike brzine protoka. Troškovi ovog agregata i pripadajućih cjevovoda moraju se dodati troškovima vitla. Ako je hidraulična snaga već dostupna na gradilištu, to hidrauličnom motoru daje tehničku i komercijalnu prednost u odnosu na ostale mogućnosti. Također, ako se iz jednog izvora napajanja može upravljati s nekoliko vitla, to se može pokazati ekonomičnom alternativom ugradnji nekoliko velikih električnih motora, posebno kada se vitla koriste povremeno.

3) Pneumatski (zrak)

Pneumatski motori su najbolji za korištenje u područjima s (visokim) rizikom od eksplozija, kao što su naftna industrija, rudarstvo i neke procesne industrije. Skuplji su što je njihova izlazna snaga veća (nisu prikladni za veće snage), pa u praksi dosežu samo 22 kW upotrijebljene snage. Također je potrebna prilično velika kompresorska jedinica za pogon većih motora pri bilo kojoj ozbiljnoj brzini, što može biti prilično skupo. Kao što je navedeno kod hidraulike, ako je komprimirani zrak već dostupan u dovoljnim količinama, to nije problem. [8]

2.4.2. Odabir prijenosa

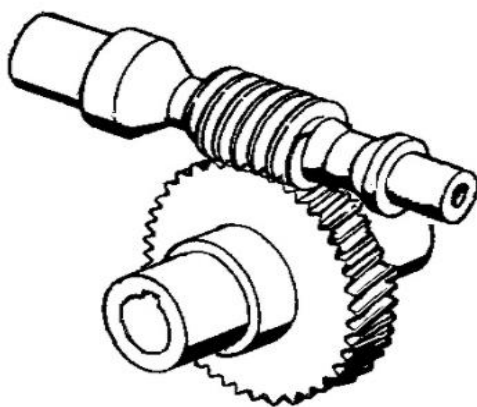
Mjenjači korišteni u standardnom EMCÉ programu odabrani su kako bi se osigurala odgovarajuća ravnoteža između troškova, trajnosti i prikladnosti. Ako se ipak treba odvažiti izvan ponude kataloga, potrebni su dodatni izračuni. Za izračun ovog zakretnog momenta koristi se izračun:

$$\text{silu povlačenja (N)} \times \text{radijus bubnja (m)} = \text{okretni moment (N/m)}$$

Radijus bubnja treba promatrati kao stvarnu udaljenost od užeta gornjeg sloja do središnje crte bubnja.

Kao što se može vidjeti, promjer bubnja (ili broj slojeva na bubnju) utječe ne samo na odabir motora već i na odabir mjenjača.

1. PUŽNI PRIJENOS



Slika 2.21 Pužni prijenos

Pužni prijenosnik koristi se u vitlima do oko 2,5 tone nosivosti. Stvarnu granicu određuje najveća dopuštena vrijednost okretnog momenta dotičnog pužnog prijenosnika. Što je veći omjer prijenosa nastaje veći gubitak snage (u nekim slučajevima i do 50%). Druga značajka je takozvana "statička fikcija". Normalni gubici pri radu pretpostavljaju prisutnost uljnog filma između puža i pužnog kola.

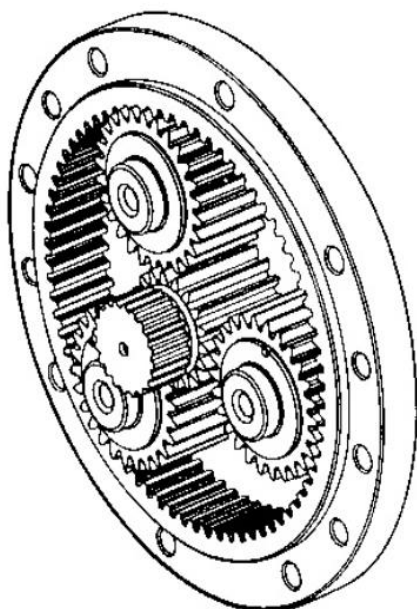
Prilikom pokretanja vitla uljni film nije prisutan, a gubici snage trenutačno (djelić sekunde) se kreću ponekad i do 80% unešene snage. U izračune snage i okretnog momenta motora moraju se uključiti ti gubici.

Tablica 2.3 Prednosti i nedostaci kod upotrebe prijenosa crvom

PREDNOSTI	NEDOSTACI
-----------	-----------

Lako se integrira	Loša učinkovitost pri pokretanju
Niska cijena	Izbor omjera ograničen
Može se opremiti ručnim kotačem ili ručicom za slučaj nužde	Ograničenje snage motora i max. Brzine motora(1500 o / min)
jednostavan	Nije prikladno za kontinuiranu upotrebu

2. PLANETARNI PRIJENOSNICI



Slika 2.22 Planetarni prijenosnici

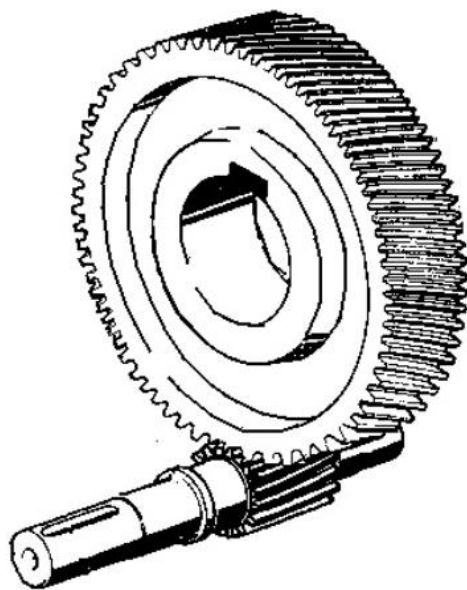
Planetarni prijenosnik koristi se u vitlima svih nosivosti, ali obično za vitla nosivosti veće od 1,5 tone ili u vitlima s velikim zahtjevima brzine. Nema bitnih ograničenja vrijednosti okretnog momenta i ulaznih brzina ovih jedinica. Planetarni prijenosnici su modularne izvedbe. Omjer prijenosnika može se neograničeno mijenjati kombinacijom ovih modula (takozvanih stupnjeva), svaki s različitim omjerima. Mjenjač će uvijek sadržavati takozvano izlazno vratilo i ulazno vratilo. Između te dvije faze (sve između 1 do 4 faze) su "stisnute". Što je veći omjer potreban je veći stupanj. To će povećati duljinu, težinu, kapacitet ulja i troškove prijenosa. Također se gubitak snage u prijenosu povećava s brojem stupnjeva prijenosa. Smanjenje učinkovitosti od cca. 2-3% po fazi smatra se normalnim.

Tablica 2.4 Prednosti i nedostaci planetarnih prijenosnika

PREDNOSTI	NEDOSTACI
-----------	-----------

Vrlo dobra učinkovitost	Veći trošak
Ulazi vrlo velike snage	Kompliciranije
Vrlo visoke vrijednosti okretnog momenta	Potrebna kočnica
Vrlo širok raspon omjera	Teže integrirati
Pogodno za kontinuirani rad	/

3. MJENJAČI S OSOVINSKIM ZUPČANICIMA



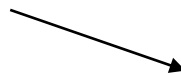
Slika 2.23 Mjenjači s osovinskim zupčanicima

Mjenjač s cilindričnim zupčanicima koristi se samo u vitlima kao spuštajući prijenosnik u kombinaciji s pužnim prijenosnikom. Njegova je svrha povećati ukupni prijenosni omjer u odnosu na onaj koji je dostupan samo s pužnim prijenosnikom.

Upotrebe su:

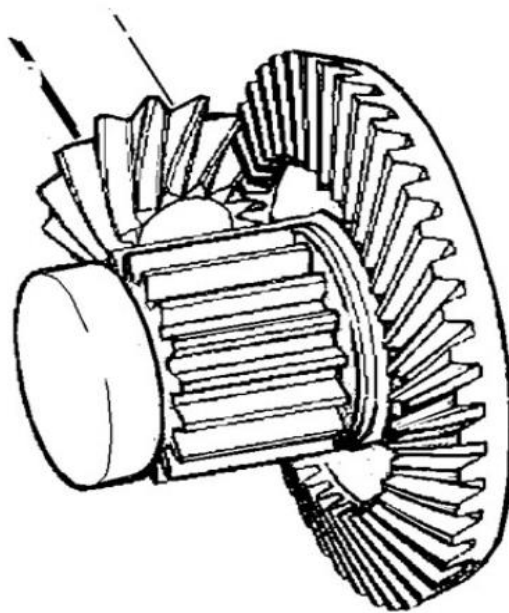
- a. Postizanje vrlo sporih brzina vitla
- b. Smanjivanje brzine motora zračnih motora na prihvatljivu razinu za pužni prijenosnik i povećanje dostupnog okretnog momenta od njih.
- c. Maksimalno iskoristiti okretni moment dostupan od jednofaznih električnih ili zračnih motora.

PREDNOSTI
Povoljno
Vrlo dobra učinkovitost
Kompaktni
jednostavan
NEDOSTACI
Ograničeni raspon omjera
Ne samo zaključavanje
Ograničenja snage motora



Tablica 2.6 Nedostaci mjenjača s osovinskim zupčanicima

4. MJENJAČI S KONUSNIM ZUPČANICIMA



Slika 2.24 Mjenjači s konusnim zupčanicima

Konusni prijenosnik koristi se kao primarni prijenosnik u vitlima, ali se može koristiti i kao posljednja faza planetarnog prijenosnika radi uštede prostora. Gubitak snage ovih prijenosnika kreće se oko 3%.

Tablica 2.7 Prednosti i nedostaci mjenjača s konusnim zupčanicima

PREDNOSTI	NEDOSTACI
Dobra učinkovitost	Ograničenje snage motora
Širok raspon omjera	Duže vrijeme izvođenja
Pogodno za kontinuiranu upotrebu	
Relativno ekonomski	

2.4.3 Izbor modela vitla

Odabir modela vitla reguliran je s nekoliko parametara.

- a. vrsta prijenosa
- b. kapacitet bubnja
- c. dodatna oprema (tračne kočnice, spojke, namotači itd.)
- d. zahtjevi za veličinom koji proizlaze iz područja primjene.

Kod upotrebe vitla u uvjetima kao što su slana voda, potencijalno moguća oštećenja ili bez povremenog održavanja, preporuka je da se koristi veće vitlo ili da se osiguraju zaštitni uređaji na proizvodu koji koriste vitlo, što će u konačnici zaštititi vitlo od nepoželjnih situacija tokom rada.

Između ostalog važno je iskustvo ili vještina osobe koja se služi vitlom. Često se vitlom koristi osoba bez iskustva koja nije upoznata sa sigurnom uporabom proizvoda.

2.6 Zaštita vitla

U većini slučajeva za zaštitu od korozije koristi se oblik sustava za bojanje, ali moguće je također pocinčavanje ili izrada opreme od čelika otpornih na koroziju. Prema namjeni vitla razlikuju se vrsta boje i debljina završnog sloja boje.

Standardna završna obrada svih vitla je: osnovni metal se čisti otapalom, nakon sušenja nanose se dva sloja jedno komponentne boje. Debljina suhog filma je oko 80 µm. Standardna boja je plava RAL 5010, a sve ostale boje su izvedenice.

3. Ručno Vitlo

Ručno vitlo može se nazivati i drugim imenima poput dragger i kablaska utičnica, ovisno o izgledu ili upotrebi. Na temelju izgleda i načela rada vrlo su slična dizalicama, ali između njih postoji velika razlika. Vitlo pomiče teret u horizontalnoj ravnini, a kod dizalica se teret giba okomito.

Ovo vitlo je po strukturi vrlo jednostavno. Sajla se namata na bubanj, pomoću kojeg se vuče teret. Da bi se koristilo vitlo, potrebna je minimalna težina od 150 kg, a ograničeno je do maksimalnih 10 tona. Kod prodaje ručno vođenih kablaskih vitla postoji priručnik na temelju kojeg se vidi masa određenog modela. Prema iskustvu upotrebe tih uređaja, kineski modeli imaju manju nosivost u odnosu na deklariranu.



Slika 3.1 Ručno vitlo

Kod ručnog vitla se za užad mogu se koristiti dvije opcije: konopac ili čelična sajla. Kod metalnih izvedbi javlja se opasnost od teških ozljeda ako dođe do prekoračenja maksimalne vučne sile, pri čemu dolazi do puknuća sajle. Za razliku od njih, kod užeta se to ne događa. Postoje dva načina na temelju kojeg se izabire vitlo: minimalno i maksimalno opterećenje te duljina sajle ili užeta.

Ručno vitlo sastoji se od bubnja koji je upotpunjen zupčastim prijenosom te poluge sa zapornom ručicom ili s vijčanim mehanizmom. Njima se smanjuje opterećenje sajle tijekom rada. Na okvir vitla postavljaju se svi dijelovi prijenosnika i bubanj. Okvir ima specifične utore koji služe za pričvršćivanje lanca. Ima modela koji za pričvršćivanje imaju vijčanu vezu. Što se tiče načina pričvršćivanja, ručno vitlo ne treba imati pričvršćivanje za sajlu. Uz tu prednost javlja se i mogućnost korištenja opreme za kretanje i u vertikalnom i u horizontalnom smjeru. S druge strane, nedostatak je mala duljina sajle (doseže do 6 metara). Kablaska vitla s ručicom jedna su od najvažnijih dizača s maksimalnom težinom podizanja od 10 tona. Postoji mala

podvrsta takvog vitla s nazivom montaža – vuča. Kao velika prednost njih je ta što nemaju bubanj i time su uklonjena sva ograničenja za duljinu sajle te je veličina spomenutog uređaja drastično smanjena. Njihova dužina kreće se od 20 do 25 metara, a sajla je pričvršćena ekscentrima na tijelo (tako se vitlo sporije troši). [5]

3.1 Elementi ručnog vitla

Ručno vitlo sastoji se od sljedećih dijelova:

- Reduktor
- Poluga za rotaciju
- Bubanj
- Uže s kukama

Kod vitla se kao pogonski mehanizam koristi pužni prijenos ili neki tip zupčanika. U većini slučajeva izabire zupčanik zbog manjih dimenzija, no pužni vijak može izdržati znatno veća opterećenja.

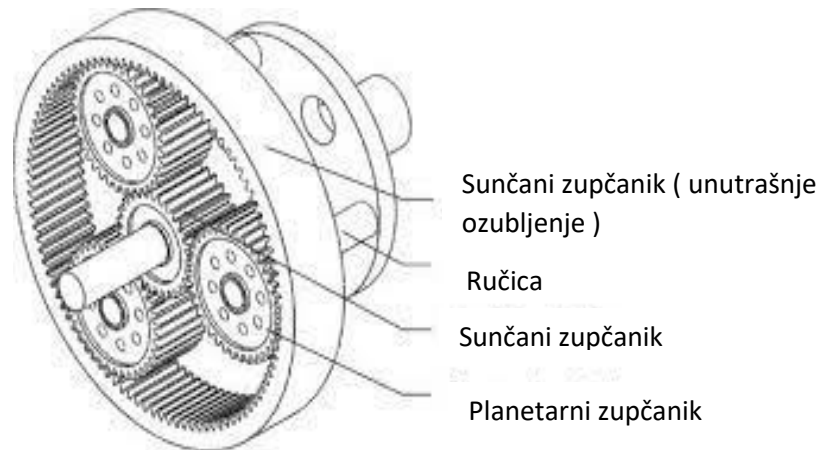
Ručka

Kod podizanja teških predmeta, manipuliranje ručkom postaje otežano, a u nekim slučajevima je čak i nemoguće rukom okretati ručku.



Slika 3.2 Ručka

Kao reduktori se kod velikog broja vitla upotrebljavaju planetarni zupčanici. Prednost istih je što su manjih veličina, a rezultirajući prijenosni omjer je prilično velik. Nadalje, zupčanik ima duži vijek trajanja i ima više dodirnih točaka. Vitla se trebaju instalirati u prostoru koji je uzak i što je vitlo manje to je bolje. Planetarni zupčanici ispunjavaju taj zahtjev u veliku redukciju broja okretaja.



Slika 3.3 Planetarni prijenosnik

Uže / kabel

S godinama su se vitla poboljšavala, postajala su lakša, brža i jača. Najslabiji dio vitla je sintetičko uže. Vitla koja koriste sintetičko uže lakša su i laganija za pokretanje, pa je u konačnici njima lakše rukovati. Zato su ista omiljena kod šlepera i of-roda. Uza sve te prednosti, sintetičko uže ima i mana. Sintetičko uže može se lako oštetiti, npr. kod prilikom trenja o kamenje ili planine. Često su kvarljiva zbog trljanja o grubu površinu stijene, a nisu otporna na vremenske uvjete, osjetljiva su na djelovanje sunčeve svjetlosti i vrućine, što povećava krhkost užeta. Osim toga, takva užad mogu u svojoj unutrašnjosti zadržati vodu. Čelični kabel je podložan utjecaju vode ili vlage te s vremenom rđa, što povlači za sobom oštećenja. Za izbjegavanje nepovoljnih atmosferskih utjecaja, moraju čuvati u adekvatnim prostorima. Masa čelične sajle je znatno veća od sintetičkog užeta, pa takve sajle mogu biti smrtonosne ako popuste pod punim opterećenjem. Ako se javlja potreba za više čvrstog materijala, preporuka je da se koristi čelična sajla, kao i u vrućoj okolini sa puno sunca.



Slika 3.4 Uže



Slika 3.5 Čelična sajla

Bubanj

Bubanj rotira dok se na njega u slojevima namata čelična sajla. Smjer opterećenja može biti horizontalan (bez nagiba) pa sve do opterećenja pod kutom od 45 stupnjeva. Preporučuje se da se zato vitlo stavi 15 cm iznad razine tla. Ako je kut rada veći, onda se vitlo podiže do maksimalno 65 cm. Težina tereta koji se može pomicati s bubnjem koji teži npr. 250 kg je 5 tona. Bubanj, ručka i prijenosnik montirani su na nosač. Brzina povlačenja užeta ovisi o brzini okretanja ručice. Za prijenos gibanja s ručke na bubanj služi prijenosnik o kojem ovisi potisna sila. Ako se pokaže da je ta sila prevelika, nastupa automatsko zaustavljanje i time se izbjegne djelovanje opterećenja prema natrag.

Prema svojim vanjskim svojstvima, bubanj nalikuje vinilima automobila (kod njihovog dizajna uključen je reduktor i bubanj).



Slika 3.6 Bubanj

Poluga

Elementi od kojih se poluga sastoji su:

- Ratchet mehanizam
- Čelični kabel
- Osi za namatanje kabla
- Metalna poluga

Reduktor

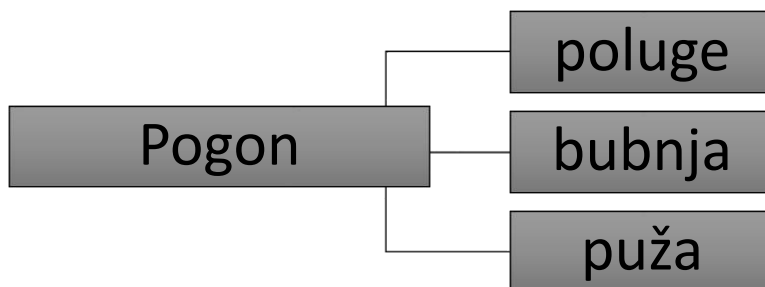
Reduktor se zajedno s bubnjem uključuje u dizajn vitla. Osnovna karakteristika reduktora je jednostavno održavanje. Kod odabira metalnih zupčanika ne preporučuje se korištenje jeftinije opreme nego je bolje da se odabere priznati proizvođač.

3.2 Ručna vučna vitla

Ručna vučna vitla se kao i dizalice upotrebljavaju u građevini, proizvodnim i uslužnim djelatnostima te auto industriji. Konstrukcija istih sastoji se od:

- Okvira ili kućišta
- Bubnja za namatanje lanca ili kabla
- Mehanizma za kočenje
- Pogonskog mehanizma
- Prijenosnika

Ta su vitla namijenjena za pomicanje tereta male težine okomito ili vodoravno te na kosini. Odličan su izbor kod utovara i istovara tereta. Pogon može biti u obliku:



Pogon polugom

Rad se može obavljati bez pričvršćivanja na noseću platformu. Prednost im je što su malih dimenzija što im omogućava korištenje na teže dostupnim mjestima. Mnogo vitla s pogonom pomoću ručke opremljeno s teleskopskom ručkom s fiksacijom. Time se značajno povećava vučna snaga. Uže se može produžiti upotrebom dodatnih linija.

Pogon bubnjem

Bubanj je najčešći element koji se koristi kod vitla. Princip rada zahtijeva operatera koji okreće ručku, a rezultat je namotani kabel na bubanj.

Pogon pužem

Zbog pogona „beskonačnog vijka“ razlikuju se od bubnja. Kompaktnost i mala sila koja se primjenjuje je njihova prednost, međutim s druge strane se zbog trenja kliznih dijelova brže istroše, pa čak i slome.

Kako bi se povećala vučna sila i istovremeno smanjila udaljenost kretanja, koriste se blokovi od poliplasta. Ratchet mehanizam koristi se kao sigurnosni mehanizam i njegova uloga je da se spriječi iznenadno pomicanje tereta u suprotnom smjeru. [1]



Slika 3.7 Ratchet mehanizam



Slika 3.8 Ručna vučna vitla

3.3 Rukovanje s vitlom

Vitlo je moćan alat, pa je za njegovo korištenje potrebna određena mjera predostrožnosti. Pažljivo poštivanje propisanih sigurnosnih mjera tijekom rada vitla može biti razlika između uspješne upotrebe ili nastanka ozbiljne nesreće ili ozljede.

Načelo rada

- I. Korisnik pokreće gumb koji je povezan s malim zupčanicom
- II. Prijenos sile na bubanj s velikim zupčanicom
- III. Kabel se namata na os bubnja

Karakteristike:

1. Vučna sila vitla izražena je u kilogramima i moguće ju je pretvoriti u tone. Najbolji odabir je vitlo s velikim brojem kilograma, zbog toga što je masa blokiranog vozila u većini slučajeva znatno veća od nazivne snage vitla. Predmeti koji prekoračuju vučnu silu vitla se ne povlače.
2. Što je veći broj zavoja sajle namotane na kolut vitla, manja je sila vuče vanjskog prstena.

Koraci rukovanja vitlom:

1. Naučiti koristiti vitlo

To je polazna točka kako bi se izbjegle ozljede i nesreće na radu. Ako se ne koristi pravilno, postoji sigurnosni rizik koji se javlja odmah ili nakon nekog vremena. Da se to ne dogodi, trebaju se slijediti upute za upotrebu vitla te se treba naučiti pravilno rukovati s njim.

2. Odabir pravog alata

Prije odlaska u kupovinu vitla u obzir se treba uzeti težina vozila i prema njemu odabrati vitlo koje će imati dovoljno snage za isto vozilo (npr. ako se posjeduje vozilo koje teži 2 tone onda se nikada ne izabire za premještanje vitlo od 1 tone). Nije dovoljno samo pravilno odabrati vitlo. Treba voditi računa i o dodatnoj opremi koja se dobiva zajedno s njim, odnosno da li će sajla biti dovoljno čvrsta, može li kuka izdržati teret, mogu li trake nositi težinu, a da pritom ne puknu itd. Svi ti dodatni elementi mogu prouzročiti istu ozbiljnu štetu kao i samo vitlo.

3. Pregled prije upotrebe

Neposredno prije upotrebe treba se izvršiti provjera vitla i ostale opreme, da li su u dobrom stanju za rad. Ne smije se dogoditi da se konop vitla zapetlja ili bude istrošen. Vitlo se sa svake strane treba pogledati da nema oštećenja. Uza sve to važno je i provjeriti hidrauličku tekućinu te razinu motornog ulja.

4. Opće sigurnosne mjere predostrožnosti

Neophodno je nošenje čvrstih rukavica kako bi se zaštitile ruke od mogućih ozljeda prilikom rukovanja kablom vitla. Uz rukavice je potrebna i prikladna odjeća. Zabranjeno je potapanje vitla u vodu, a ako se to desi, tehničar ga mora odmah provjeriti i servisirati.

5. Očistiti područje

Osobe koje nisu uključene u posao s vitlom trebaju se držati dalje od tog područja. Ako su blizu vitla, postoji opasnost da pukne kabl i može doći do ozljeda. Djelovanje puknutog kabla djeluje kao bič.

6. Česta provjera kabla

Provjera da nema bilo kakvog oštećenja, prijeloma... Ako se desi nešto od istog onda se odmah treba zamijeniti prije sljedećeg korištenja.

7. Ograničenje alata

Treba imati na umu da svako vitlo ima ograničenu vučnu sposobnost, koja se ni u kojem slučaju ne smije prekoračiti.

8. Zabranjeno vitlanje na „duge staze“

Ako se vitlo koristi kraće vrijeme, to osigurava da ne dolazi do pregrijavanja vitla i elektronike, te tako vitlo ostaje ispravno za daljnje korištenje.

9. Ostati fokusiran

Prilikom korištenja vitla treba biti potpuna usredotočenost i koncentracija. Nesreće mogu nastupiti i nakon završetka rada.

10. Planiranje unaprijed

Uvijek je bolje prije početka korištenja promisliti kako uspješno završiti posao. Treba se pažnja pridati i užetu vitla s mišlju: Hoće li kabel biti dovoljno jak za podupiranje operacije vitla.

Korisna pitanja kod rukovanja vitlom:

- Na koji način se može osigurati teret?
 - Korištenjem remena i čegrtaljki
- Kako se može povećati kapacitet vitla?
 - Upotrebom graničnog bloka
- Što se može učiniti kod povlačenja teških predmeta?
 - Položiti preko užeta malo težu jaknu ili pokrivač dok se vuku teški predmeti

3.4 Upotreba vitla

Ručna vitla mogu biti od koristi u najrazličitijim prilikama. Ne koriste se u kućama, stanovima, ali je zato vrlo poželjno da se nađu u prtljažniku automobila ili garaži. Uz tu primjenu, koriste se kod isporuke građevinskih materijala do gornjih katova na gradilištu i za podizanje teških stvari na tavan. Kod kolinja se također može vidjeti primjena ručnog vitla. U vremenskim neprilikama može se također desiti da automobil zaglibi u blatu ili pijesku, a kao idealan alat za pomoć koristi se vitlo (samokretna vitla s ručnim pogonom izvlače automobil bez vuče).

U najširoj primjeni koriste se kod teretnih vozila. U usporedbi s električnim modelima, ručna vitla su lakša za upotrebu. Kableska vitla intenzivno se koriste u privatnoj gradnji, u garažnim radovima itd.. Najviše se koriste modeli s polugom jer ne iziskuju podršku te su kompaktniji.

Raznovrsni modeli ručnog vitla izrađeni su od jake metalne legure. Ako se koriste različite legure, vitlo se može koristiti na niskim i visokim temperaturama, na otvorenom ili u zatvorenom prostoru.

Kod manjih prikolica (primjerice prikolica za brod) također je ručno vitlo našlo primjenu. Smješteno je na montažnu ploču s kojom zauzima manje prostora, no treba uzeti u obzir rotaciju ručke.

Upotreba ručnog vitla prisutna je i u šumarstvu, kad se želi pričvrstiti na drvo. Za to je potreban remen, uska remenica i U-oblik. Pomoću remena duljine od 1,5 do 2 metra fiksira se uporište. Podizne ušice u obliku slova U služe spajanju kuke s vitlom te remenom. Kod promjene smjera povlačenja prilikom korištenja dvostrukih ili trostrukih vodova, koristi se uska remenica.

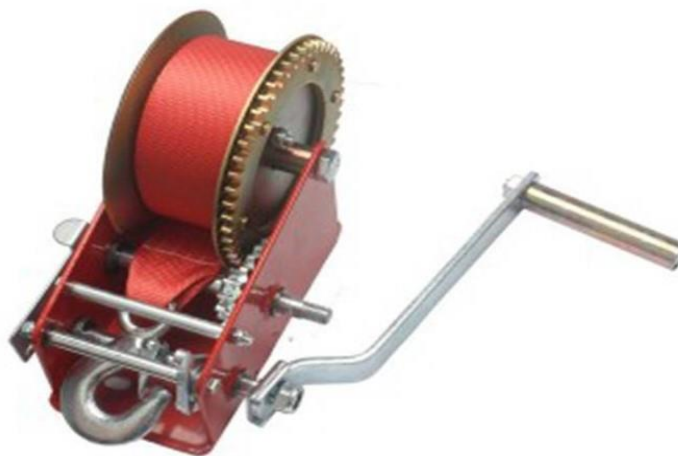


Slika 3.9 Primjer upotrebe vitla

4. Top 5 ručnih vitla na tržištu

1. Ručno vitlo „MOSTBEST BOAT TRAILER“

Glasi za najbolje ručno vitlo za prikolicu koja se koristi za prijevoz čamaca. Izdržljive je konstrukcije načinjene od metala s antikorozivnim slojem, što je u konačnici pogodno za teške uvjete rada. Ne propušta vodu i ima glatku površinu. Dijelovi ručnog vitla zajedno sa sustavom zupčanika zaštićeni su i napravljeni tako da mogu raditi i u mokrom okruženju. Podesive montažna ploča da se prilagoditi za različite prikolice. Sastoji se od dugačke ručke koja pomaže u rotaciji. Jednostavno je za rukovanje i jednostavna je instalacija. Što se tiče uža, koristi se ravno, sintetičko i široko koje je podložno oštećenjima. Dužina remena doseže 7 m i isti završava kukicom sa sigurnosnom rešetkom. Nosivost koja se tim vitlom može ostvariti je do 2500 lb. Može rotirati i prema naprijed i prema natrag. Cijena je prihvatljiva te se zbog toga često koristi u osobne svrhe. Vijek trajanja je dug ako se pravilno s njime rukuje. [9]



Slika 4.1 Ručno vitlo za prikolicu koja se koristi za brodove

2. C – easy teško vitlo za ručnu radilicu

Smatra se najboljim teškim ručnim vitlom. Karakterizira ga konstrukcija koja je robusna i napravljena od nehrđajućeg čelika s antikoroziivnim slojem. Njih se može koristiti pod vodom jer su ta vitla potpuno vodootporna. Glavni zupčanik je lagan, može ga se prenositi i podmazivati. Koristi se kod dizanja čamaca, potezanja automobila...Ima široki bubanj, sigurnosnu rešetku i kuku na koju se pričvrsti teret. Kapacitet ovog vitla ide do 2500 kg tereta. Bez obzira na opterećenje, lako se pokreće i pod opterećenjem. Jedan od dijelova vitla čini montažna ploča koja je uska i mala te samim time može se montirati na male površine. Ista dolazi potpuno sastavljena. Osim toga, ovo vitlo može se u kratkom vremenu popraviti te je jednostavno za montažu, upotrebu, instalaciju...Kod kupnje se dobiju priručnici za upotrebu i jamstvo koje garantira proizvođač. Pristupačne su cijene.



Slika 4.2 C – easy teška vitla za ručnu radilicu

3. Profesionalno el travel collection mini ručno vitlo

Spada u kategoriju najboljeg mini ručnog vitla. Izgledom je to malen i izdržljiv dizajn idealan za uska mjesta. Može se reći da ima poveznicu s pomoćnim alatom u automobilu zbog toga što je lagan za transport i male mase. Materijal od kojeg se izrađuje je nehrđajući čelik s antikoroziivnim slojem. Uz to je vodonepropusno i lako se može instalirati i upotrebljavati. Ručka vitla napravljena je tako da ugodno sjeda u ruku. Između ostalog, upotrebljava se u situacijama kad je potrebno podignuti čamac ili kod izvlačenja tereta. Sastavni dio vitla je uža napravljeno od čelika koji nije sklon hrđi. To uža je izuzetno uskog promjera i upleteno je. Dužina istog ide do 7,5 m i na samom kraju nalazi se kuka sa sigurnosnim čepom i mehaničkom kočnicom radi osiguranja tereta. Kapacitet koji se može podnijeti doseže do 600 Ib. Zbog svojih malih dimenzija i kompaktnosti vitlo je pristupačne cijene.



Slika 4.3 Mini ručno vitlo

4. Vitlo za ručnu prikolicu Tuparts

Ako se traži ručno vitlo koje je najbolje za prikolicu, onda je to ovo. Dizajn je čvrst i vitlo je načinjeno od metala. Ima metalno kućište zahvaljujući kojem se vitlo s čegrtaljkom može upotrijebiti u kakvoj god situaciji. Za zaštitu od hrđe ima antikorozivni sloj. Korištenje ovog vitla može biti i pod vodom zbog njegove nerđajuće konstrukcije. Što se tiče samog užeta ono je dužine 6 m i izrađeno je od sintetičkog materijala. Zupčanici omogućavaju da se jednostavno vuče, a moguće ih je i podmazivati. Ako dođe do preopterećenja, rad se zaustavlja mehaničkom kočnicom. Vitlo je našlo primjenu osim kod prikolica i čamaca u garaži...Cijelo vitlo napravljeno je za dugoročno korištenje jer je izrađeno od trajnih materijala. [9]



Slika 4.4 Vitlo za ručnu prikolicu Tuparts

5. Vestil wall – d zidno ručno vitlo

Najbolje vitlo koje se koristi kod montiranja na zid. Savršeno je za radionice i garaže. Svrha je da podiže i drži teret. Osim toga, upotrebljava se kao platforma za otkrivanje stvari. Konstrukcija je napravljena praktično i trajna je. Također, izrađuje se od čelika koji nije sklon rđanju sa zaštitnim antikorozivnim svojstvom. Prisutna je montažna ploča koja se direktno pričvrsti na zid ili strop. Pomoću prednje ručke se okreće i time je osigurano sigurno pokretanje. Prijenos zupčanika je takav da se na siguran način brzo ostvari povlačenje vodova i neometan rad. Za razliku od prethodnih ručnih vitala, ovo ne dolazi s užetom. Međutim, može se upotrebljavati široko sintetičko uže ili čelično uže malog promjera. Bubanji je širok, a teret se osigurava kukom kojom se zateže i mehaničkom kočnicom, a maksimalni kapacitet je 1500 lb.



Slika 4.5 Vestil wall – d zidno ručno vitlo

5. Izrada vlastitog ručnog vitla

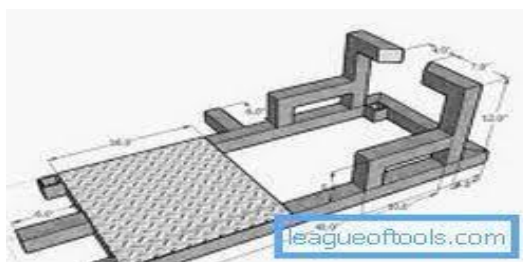
Prije kretanja u izradu vlastitog ručnog vitla potrebno je znati hoće li se vitlo koristiti za vuču ili za podizanje i spuštanje tereta. Sljedeće, vitla imaju pogon koji može biti električni ili ručni, pa se mora znati koji će se pogon koristiti. Nadalje, princip na koji ručno vitlo može raditi može biti pomoću poluge, mehanički, hidraulički, skrejper te pužni elementi. O instalaciji će ovisiti koja vrsta vitla i način rada će se odabrati. Ako se radi ručno vitlo sa svrhom premještanja tereta, koriste se poluge i pomoću njih se može kretati i u horizontalnom i u vertikalnom smjeru. Ako se pak želi podizati teret, onda se može koristiti pužni zupčanik. Struktura vitla može se temeljiti na principu pužnog vijka ili na zupčanicima.

Od materijala i alata potrebno je:

- Profilirana cijev
- Okrugla cijev
- Čelični lim (3 mm)
- Ukosnice M10-12 za 24 cm
- Cijevi (promjer od 14 mm)
- Zupčanicima (mali i veliki)
- Matice
- Kabel s karabinom
- Ključevi
- Boje
- Potreban je električni elektro-lučni zavarivač

Faze rada:

1. Shema po kojoj se vrši spajanje profilnih cijevi:



Slika 5.1 Shema po kojoj se spajaju profilne cijevi za ručno vitlo

Prema gornjoj shemi reže se profilna cijev. Da se oblikuju okomiti zglobovi potrebno je napraviti kose rezove (45 stupnjeva), što u konačnici rezultira povećanom čvrstoćom i povećanim područjem spoja.

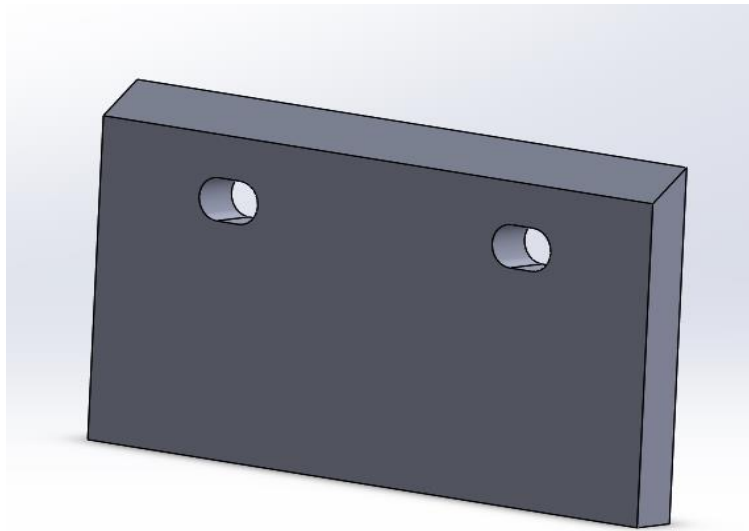
2. Čelik lima je zavaren i svi zavareni spojevi (šavovi) su izvučeni. Brusilicom s diskom se poravnaju spojevi na cijevima.
3. Dobiveni okvir oboji se bojom hrđe, a ako se želi dodatna sigurnost od korozije i ostalih štetnih utjecaja, premaz se može obložiti posebnim premazom i tek onda bojom.
4. Od čeličnog lima izrežu se 2 kruga promjera 30 cm i u svakom središtu kruga izradi se provrt za okruglu cijev (osovina). Krugovi se trebaju pričvrstiti i međusobno fiksirati. U njima se postavi 6 provrta koji su na udaljenosti od 7 cm od središta.
5. Pomoću matica pričvrste se vijci koji se umeću u provrte. Nakon toga se na svaki klin postavlja cijev dužine od točno 20 cm. U središtu nastalih krugova treba se staviti fiksni čvor.
6. Sam dizajn bubnja povezan je s jednim sustavom. Potrebno je ugraditi posljednji krug na klinove i izvaditi matice. Da bi se dodatno osiguralo vijčani spoj, mogu se koristiti matice s plastikom.
7. Bubanji se pričvrsti s velikim zupčanikom izvana, a on sam pričvršćen je na osovinu. Može se koristiti bilo koji zupčanik, bitno je samo da je izdržljiv. Dijelovi bubnja koji su ispuženi prema van učvrste se vijcima, kako bi se bubanj pričvrstio na okvir.
8. Kad je bubanj postavljen na okvir i zabrtvljen vijcima i čahurama, može se montirati dodatni motor ili se može ostaviti mjesto za ručku. S malim zupčanikom izravno je povezana ručica.
9. Preko 2 zupčanika treba staviti lanac, kabel postaviti na bubanj i na kraju ga pričvrstiti karabinerom.



slika 5.2 Izgled vlastitog ručnog vitla

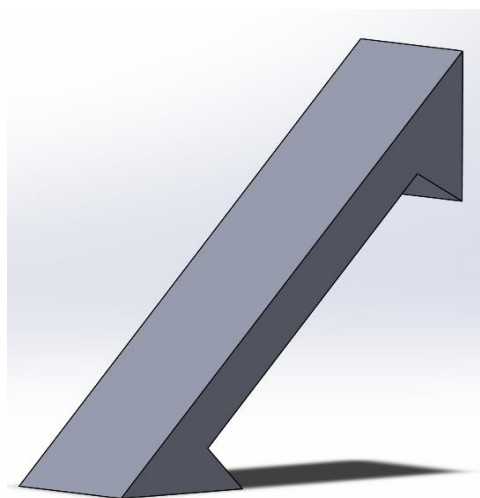
6. Konstrukcija ručnog vitla

Ploča– poziciju je potrebno izrezati laserom iz materijala S235JR. Nakon izreza laserom potrebno je brusiti kosinu od 20 mm. Na poziciji se nalaze 2 utora koji služe za vijčano spajanje pozicije za zid. Utor služi kako bi se vijak mogao pomicati lijevo ili desno, tako da se ploča točno namjesti u provrte u zidu.



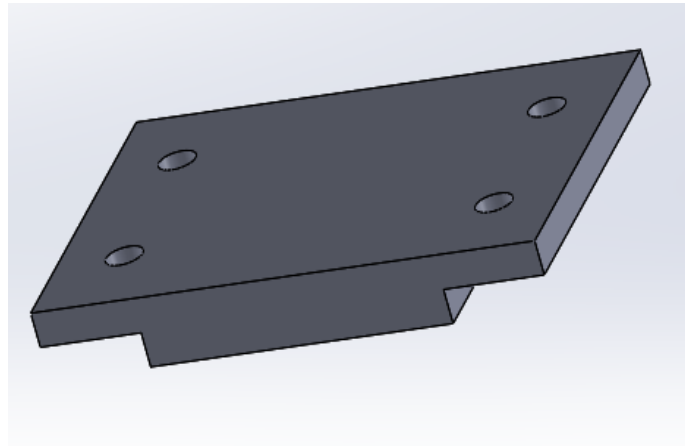
Slika 6.1 Ploča

Most– poziciju je potrebno izrezati na plazma rezaču prema nacrtu. Pozicija kao takva ne zahtjeva nikakvu daljnju strojnu obradu. Pozicija se pripaja (točkasto zavaruje) na ploču i noseću ploču.



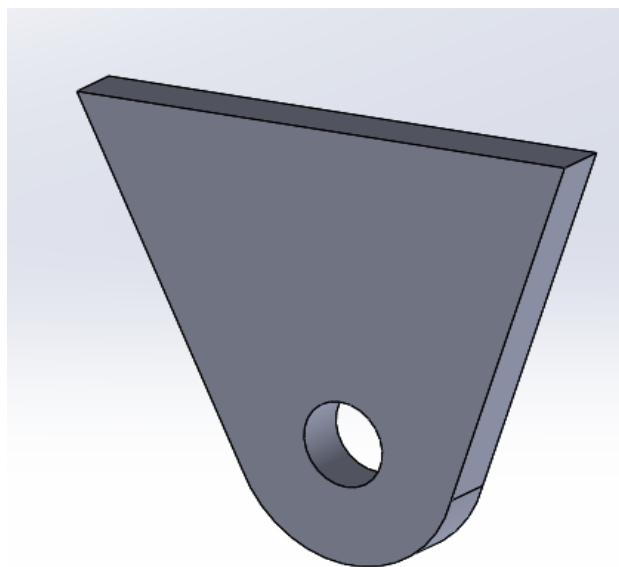
Slika 6.2 Most

Noseća ploča– poziciju je potrebno izrezati na plazma rezaču na dimenzije 300 x 220 x 20 mm. Nakon izreza na plazmi potrebno je glodati lijevu i desnu stranu prema nacrtu, koji se nalazi u prilogu. Nakon glodanja potrebno je izbušiti provrte također prema nacrtu. U 4 provrta ulazi M20 vijak kvalitete 8.8.



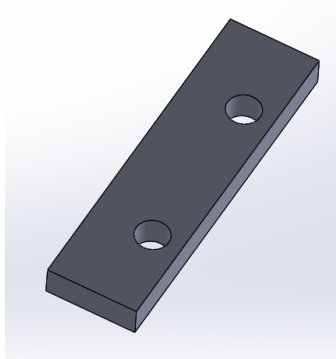
Slika 6.3 Noseća ploča

Nosač šipke– potrebno ga je izrezati na plazma rezaču na dimenzije 220 x 180 x20 mm, prema nacrtu koji se nalazi u prilogu. Nakon izreza na plazmi potrebno je izbušiti provrt promjera 35,2 mm.



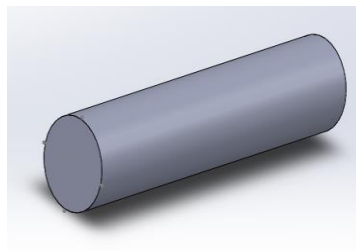
Slika 6.4 Nosač šipke

Pridrživač– potrebno ga je također kao i prethodnu poziciju izrezati na plazma rezaču na dimenzije 220 x 60 x 20 mm, prema nacrtu koji se nalazi u prilogu. Nakon izreza na plazmi potrebno je izbušiti 2 provrta promjera 22 mm.



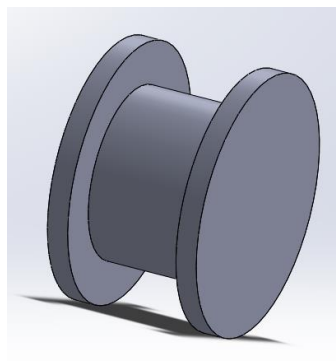
Slika 6.5 Pridrživač

Lijevi nosač bubnja– potrebno ga je izrezati iz punog šipkastog materijala $\text{Ø}40$ i potokariti.



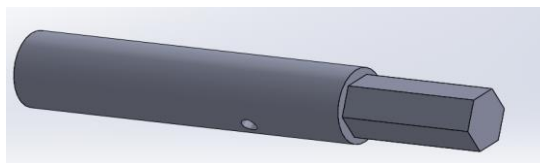
Slika 6.6 Lijevi nosač bubnja

Bubanj– potrebno ga je odrezati iz šipkastog materijala $\text{Ø}185$ na strojnoj pili iz materijala S355. Središnji dio služi za namatanje uža ili kabla.



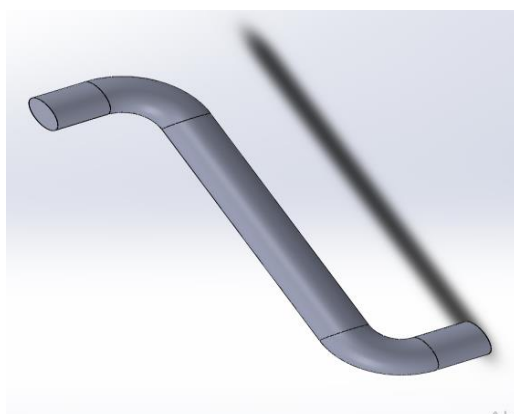
Slika 6.7 Bubanj

Desni nosač bubnja– poziciju je potrebno odrezati na strojnoj pili iz šipkastog materijala S355JR. Nakon rezanja na strojnoj pili potrebno je glodati šesterokut prema nacrtu, te nakon toga poziciju potokariti na $\varnothing 25$ mm i onda izbušiti provrt 7 mm.



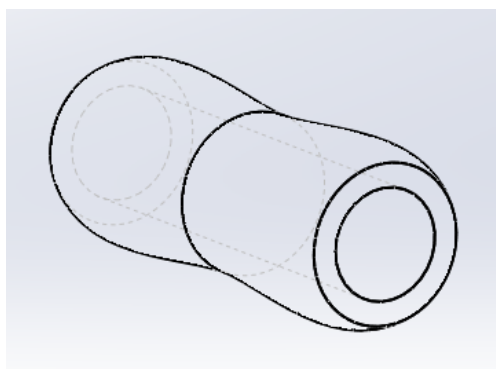
Slika 6.8 Desni nosač bubnja

Savijena šipka- Poziciju treba odrezati na strojnoj pili iz šipkastog materijala $\varnothing 35 \times 436$ mm. Poziciju je potrebno savinuti na savijačici, s tim da na krajevima moraju postojati dodaci za savijanje, koji se nakon savijanja odrežu na nominalnu mjeru. Pozicija se savija prema nacrtu.



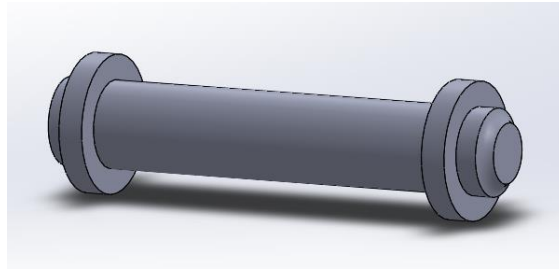
Slika 6.9 Savijena šipka

Ručka - poziciju je potrebno odrezati na strojnoj pili iz šipkastog materijala $\varnothing 40$ mm. Nakon toga poziciju je potrebno tokariti prema nacrtu. Ručka se radi iz gume.



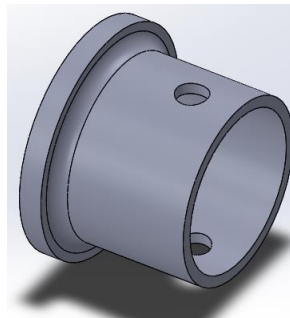
Slika 9.10 Ručka

Ručka za okretanje – potrebno je odrezati šipkasti materijal $\phi 50 \times 199$, zatim istokariti, a nakon toga glodati.



Slika 6.11 Ručka za okretanje

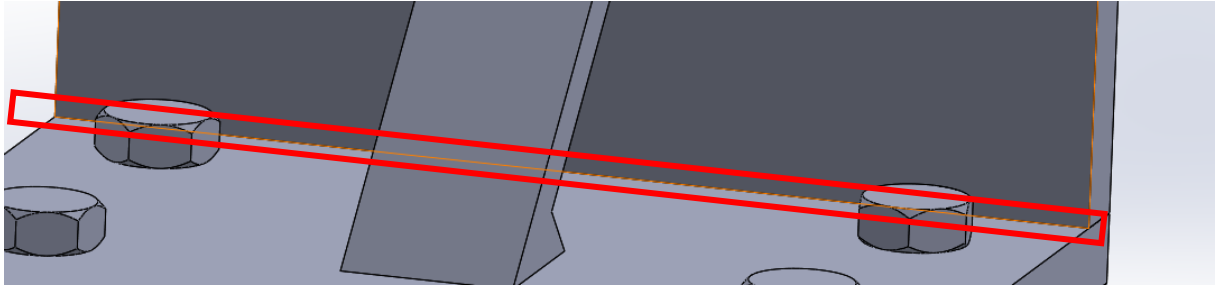
Osigurač – potrebno je odrezati šipkasti materijal $\phi 55 \times 40$ mm. Poslije se tokari i na kraju izbuši provrt promjera 7 mm.



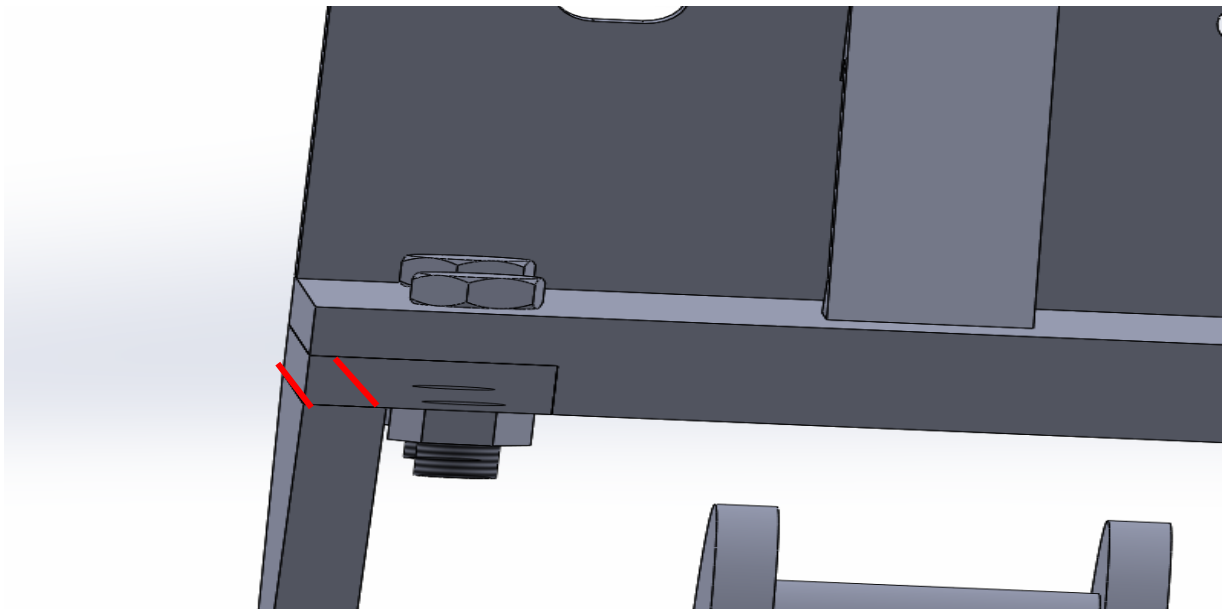
Slika 6.12 Osigurač

Postupak izrade

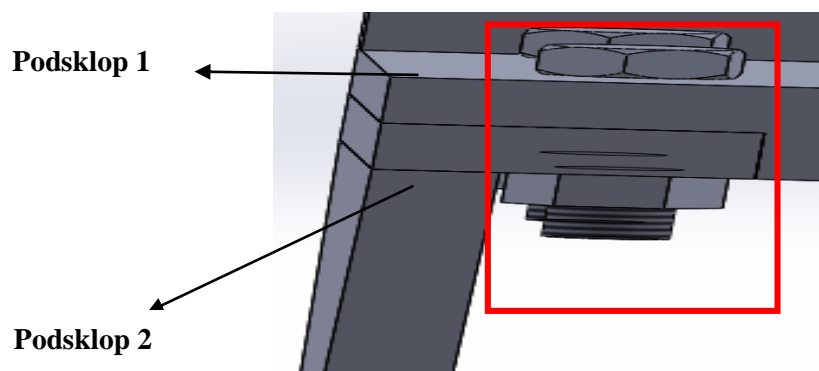
1. **Korak** – Najprije se izrađuje ploča, a nakon toga noseća ploča. Te pozicije potrebno je spojiti postupkom zavarivanja.



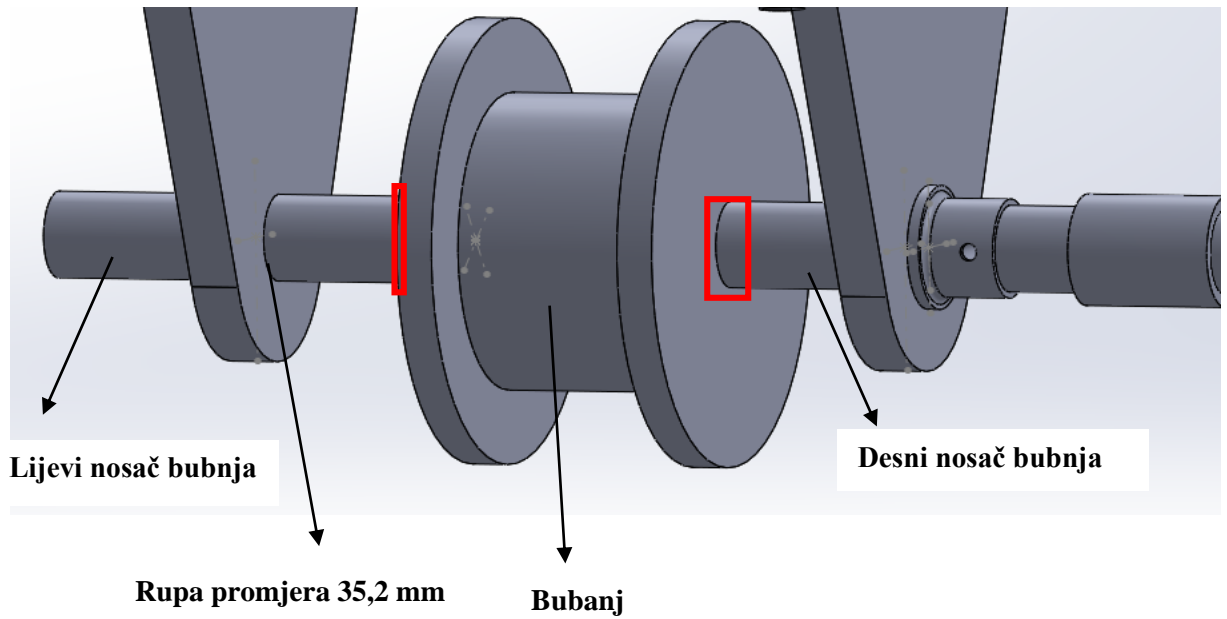
2. **Korak** – Izrađuje se podsklop 2, pozicije se zavaruju s obje strane.



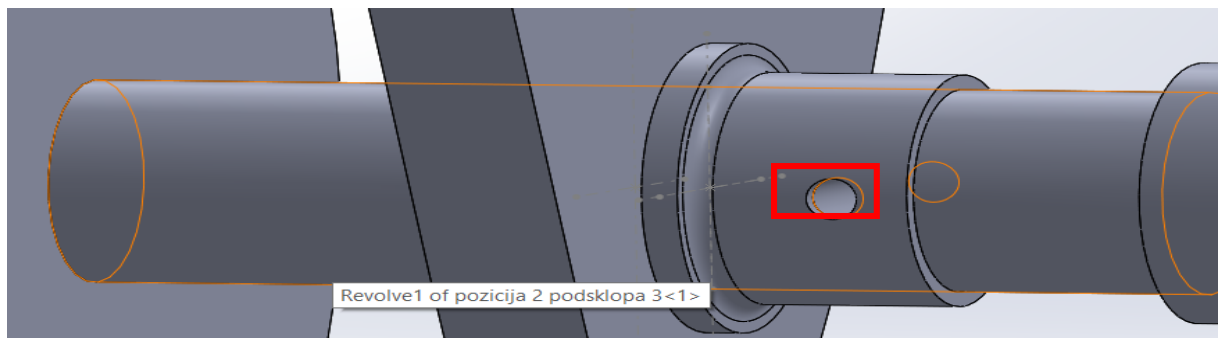
3. **Korak** – spajanje podsklopa 1 i podsklopa 2 vijcima M20x60



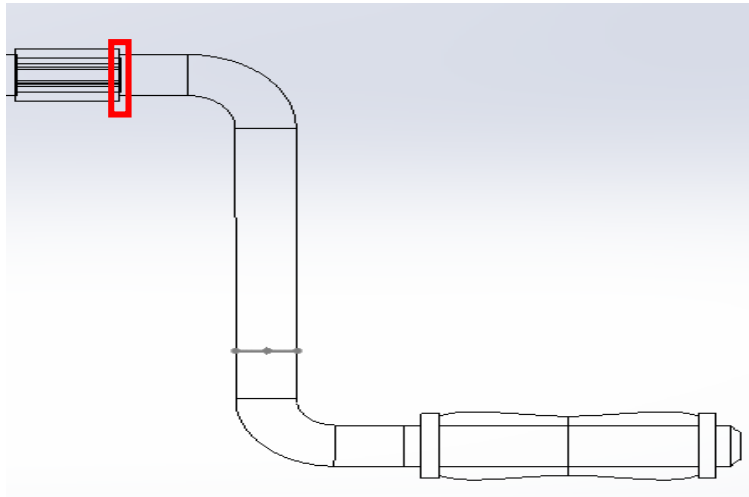
4. **Korak** – izrađuje se podsklop 3. Lijevi nosač bubnja, bubanj i desni nosač bubnja se zavaruju i nakon toga montiraju kroz provrt $\varnothing 35,2$ mm.



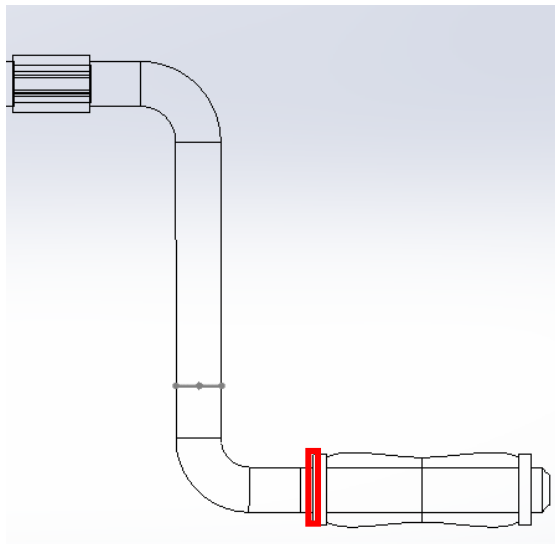
5. **Korak** – gornja pozicija spaja se vijkom M5x50 za desni nosač bubnja



6. **Korak** – zavaruje se savijena cijev s šesterokutnim spojem



7. Korak – zavaruje se savijena cijev i ručka za okretanje



7. Zaključak

U ovom završnom radu konstruirano je ručno vitlo u svom najjednostavnijem obliku. Sastoji se od bubnja koji je pričvršćen na ručicu. Vitla su osnovni elementi strojeva kao što su vučna vozila, parne lopate i dizala. Složena vitla mogu se pokretati električnim, hidrauličkim, pneumatskim ili pak motorima s unutarnjim izgaranjem. U glavni kriterij kod odabira ručnog vitla spada debljina čeličnog okvira noseće konstrukcije. Dakle, ako je debljina manja od 3 mm, najbolje je da se izbjegne kupovina takvog vitla, zbog toga što će se naposljetku to vitlo raspasti. Tržište nudi širok raspon ručnih vitla što u konačnici dovodi do teške odluke pri odabiru, s obzirom na cijenu i karakteristike izvedbi koje nude. Danas su najpopularniji modeli s bubnjem. Ti alati imaju sličnu namjenu, no razlikuju se po načelu djelovanja. Ako je sila povlačenja najmanje 1000 kg, potrebno je izabrati dovoljno kvalitetnu opremu sa sastavnim elementima zadovoljavajućih karakteristika. Kvalitetni okvir poluge trebao bi biti izrađen od metala i promjera najmanje 45 mm, zaustavni zub zupčanika treba biti dovoljne širine da se spriječi neplanirano klizanje zasuna, a kabel treba imati debljinu od 6 mm koja se smatra optimalnom.

Ako se ne tržištu ne može za svoje potrebe pronaći vitlo zadovoljavajuće kvalitete i tehničkih karakteristika, moguće je pristupiti konstrukciji, razradi tehnologije i izradi vlastitog vitla, samo da to iziskuje vremena, materijalnih i tehničkih sredstava i novaca.

8. Literatura

- [1] <https://hrv.thehouseofchronic.com/3916819-traction-winch-types-technical-characteristics-application>
- [2] <https://homesteady.com/13415407/how-to-use-a-hand-winch>
- [3] <https://hr.med-auto.com/ugadanje/rucno-vitlo-obaviti-sami.html>
- [4] <https://hrv.mentorbizlist.com/3943042-manual-winch-winch-features-types-and-device>
- [5] <https://hrv.thehouseofchronic.com/4300506-making-winch-with-your-own-hands-is-very-easy>
- [6] <https://hr.leagueoftools.com/standard/sto-je-rucni-vitlo-uredaja.html>
- [7] <https://hrv.thehouseofchronic.com/3916819-traction-winch-types-technical-characteristics-application>
- [8] <https://emce.com/about-winch>
- [9] <https://hrv.thehouseofchronic.com/4314954-hand-winch-variations-and-an-overview-of-top-models>
- [10] <https://uawildoleft.ru/korist-i-%C5%A1tetu/5047-ru%C4%8Dno-vitlo-ure%C4%91aj-vrste-i-na%C4%8Delo-rada.html>
- [11] <https://hr.leagueoftools.com/standard/sto-je-rucni-vitlo-uredaja.html>
- [12] <https://hr.top-home-tips.com/9115639-what-is-the-manual-winch-device>
- [13] <https://hr.wikipedia.org/w/index.php?search=Vitlo&title=Posebno:Tra%C5%BEi&profile=advance d&fulltext=1&ns0=1>

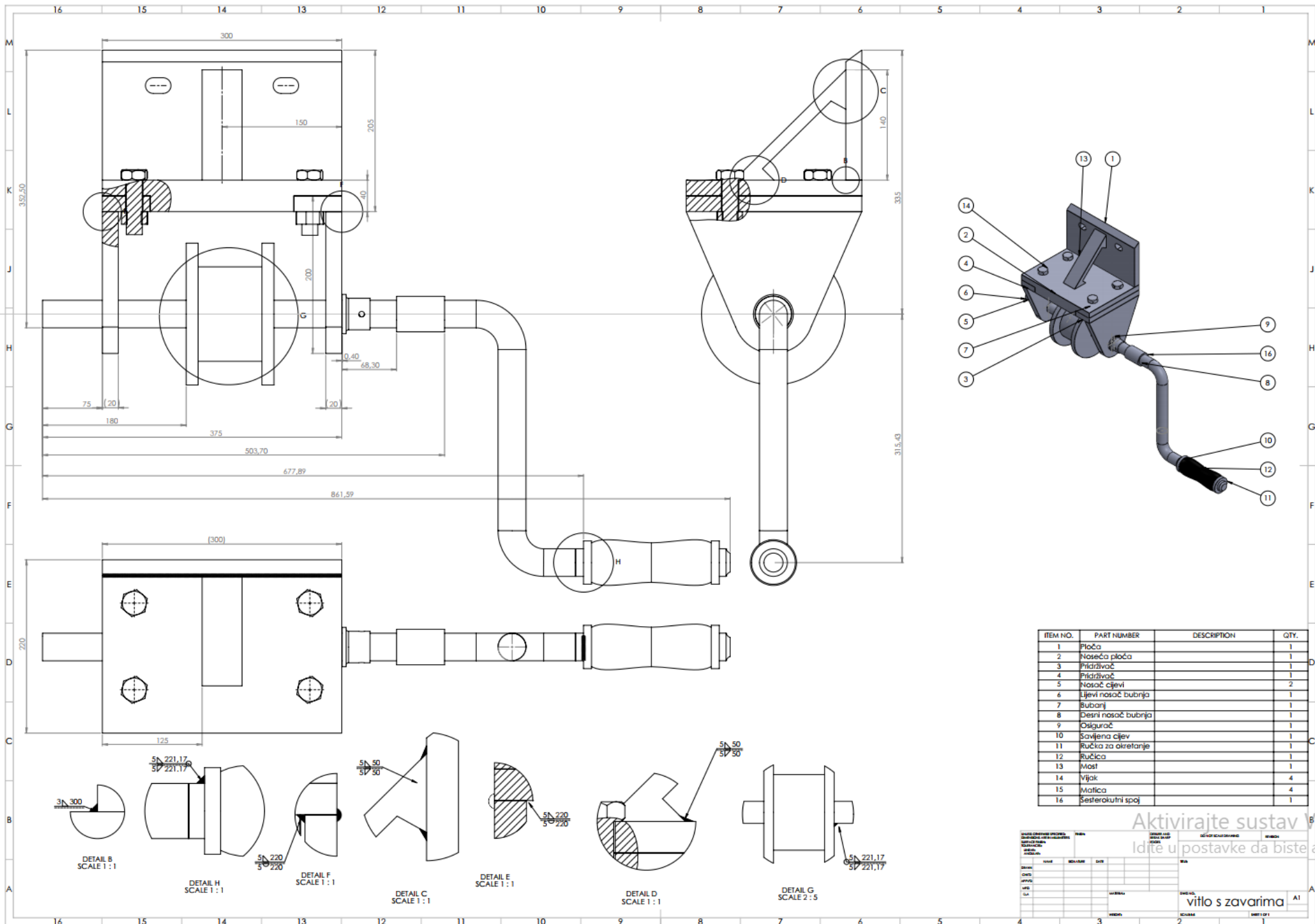
9. Popis slika:

Slika 2.1 Način usmjeravanja uža.....	5
Slika 2.2 Način na koji konop dolazi iz bubnja.....	5
Slika 2.3 Tračna kočnica.....	7
Slika 2.4 Elementi vitla.....	7
Slika 2.5 Mehaničko vitlo.....	8
Slika 2.6 Električno vitlo.....	9
Slika 2.7 Hidrauličko vitlo.....	9
Slika 2.8 Pritezno vitlo.....	10
Slika 2.9 Sidreno vitlo.....	11
Slika 2.10 Brodsko vitlo.....	12
Slika 2.11 Vučno vitlo.....	12
Slika 2.12 Nacrt teretnog vitla.....	13
Slika 2.13 Teretno vitlo.....	13
Slika 2.14 Čekrk.....	13
Slika 2.15 Podno vitlo.....	14
Slika 2.16 Zidno vitlo.....	14
Slika 2.17 Povlačenje manevarskog vitla.....	15
Slika 2.18 Podizanje tereta.....	16
Slika 2.19 Prijevoz tereta.....	16
Slika 2.20 Povlačenje tereta uz nagib.....	16
Slika 2.21 Pužni prijenos.....	18
Slika 2.22 Planetarni prijenosnici.....	19
Slika 2.23 Mjenjači s osovinskim zupčanicima.....	20
Slika 2.24 Mjenjači s konusnim zupčanicima.....	21
Slika 3.1 Ručno vitlo.....	23
Slika 3.2 Ručka.....	24
Slika 3.3 Planetarni prijenosnik.....	25
Slika 3.4 Uže.....	26
Slika 3.5 Kabel.....	26
Slika 3.6 Bubanž.....	26
Slika 3.7 Ratchet mehanizam.....	29
Slika 3.8 Ručno vučno vitlo.....	29

Slika 3.9 Primjer upotrebe vitla.....	33
Slika 4.1 Ručno vitlo za prikolicu koja se koristi za brodove.....	34
Slika 4.2 C – easy teška vitla za ručnu radilicu.....	35
Slika 4.3 Mini ručno vitlo.....	36
Slika 4.4 Vitlo za ručnu prikolicu Tuparts.....	37
Slika 4.5 Vestil wall – d zidno ručno vitlo.....	38
Slika 5.1 Shema po kojoj se spajaju profilne cijevi za ručno vitlo.....	39
Slika 5.2 Izgled vlastitog ručnog vitla.....	41
Slika 6.1 Ploča.....	42
Slika 6.2 Most.....	42
Slika 6.3 Noseća ploča.....	43
Slika 6.4 Nosač šipke.....	43
Slika 6.5 Pridrživač.....	44
Slika 6.6 Lijevi nosač bubnja.....	44
Slika 6.7 Bubanj.....	44
Slika 6.8 Desni nosač bubnja.....	45
Slika 6.9 Savijena šipka.....	45
Slika 6.10 Ručka.....	45
Slika 6.11 Ručka za okretanje.....	46
Slika 6.12 Osigurač.....	46

10. Popis tablica

Tablica 2.1 Specifikacije priteznog vitla.....	10
Tablica 2.2 Specifikacije sidrenog vitla.....	11
Tablica 2.3 Prednosti i nedostaci kod upotrebe prijenosa crvom.....	19
Tablica 2.4 Prednosti i nedostaci planetarnih prijenosnika.....	20
Tablica 2.5 Prednosti mjenjača s osovinskim zupčanicima.....	21
Tablica 2.6 Prednosti mjenjača s osovinskim zupčanicima.....	21
Tablica 2.7 Prednosti i nedostaci mjenjača s konusnim zupčanicima.....	22



ITEM NO.	PART NUMBER	DESCRIPTION	QTY.
1		Ploča	1
2		Noseća ploča	1
3		Pridrivač	1
4		Pridrivač	1
5		Nosač cijevi	2
6		Lijevi nosač bubnja	1
7		Bubanj	1
8		Desni nosač bubnja	1
9		Osigurač	1
10		Savijena cijev	1
11		Ručka za okretanje	1
12		Ručica	1
13		Mosť	1
14		Vijak	4
15		Matica	4
16		Sesterokutni spoj	1

Aktivirajte sustav
 Idite u postavke da biste al

vitlo s zavarima

4

3

2

1

F

F

E

E

D

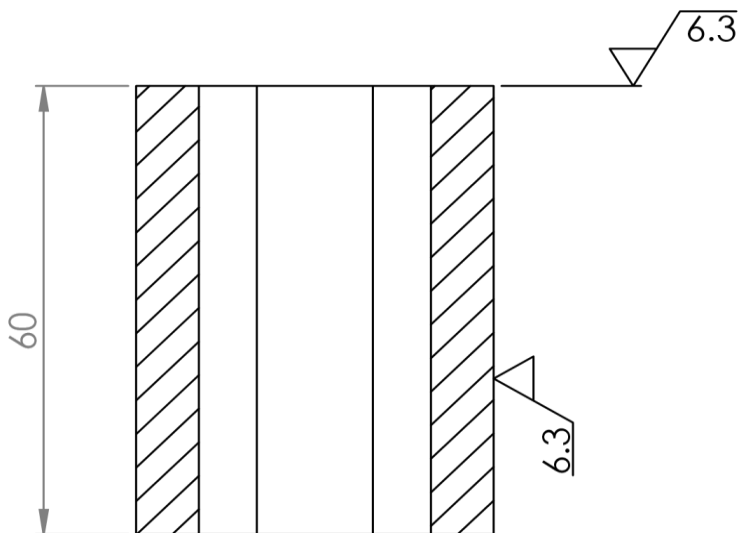
D

C

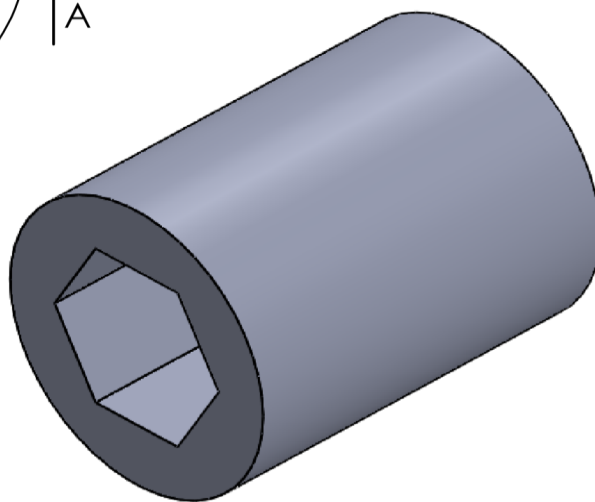
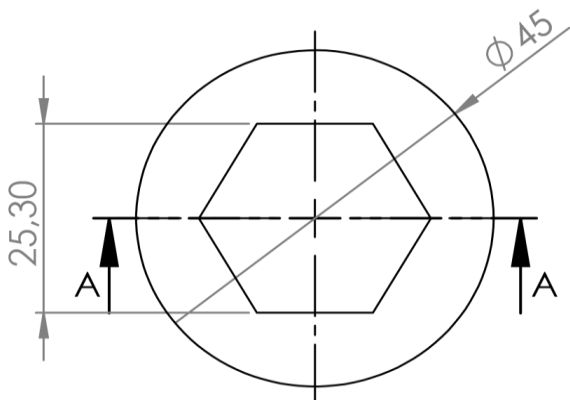
C

B

B



SECTION A-A



UNLESS OTHERWISE SPECIFIED:
 DIMENSIONS ARE IN MILLIMETERS
 SURFACE FINISH:
 TOLERANCES:
 LINEAR:
 ANGULAR:

FINISH:

DEBURR AND
 BREAK SHARP
 EDGES

DO NOT SCALE DRAWING

REVISION

	NAME	SIGNATURE	DATE
DRAWN			
CHK'D			
APPV'D			
MFG			
Q.A			

TITLE: Šesterokutni spoj

MATERIAL:

DWG NO.

1

A4

WEIGHT:

SCALE:1:1

SHEET 1 OF 1

4

3

2

1

A

A

4

3

2

1

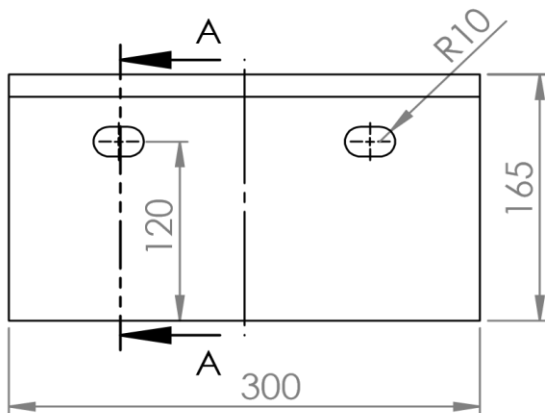
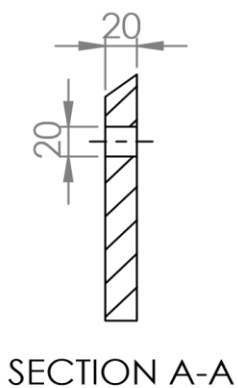
F

F

√12.5

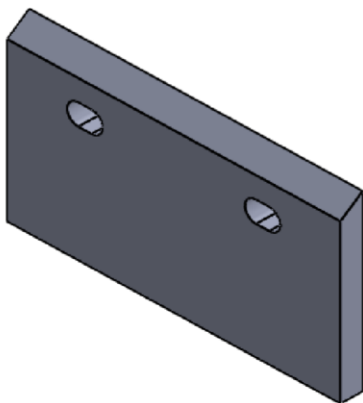
E

E



D

D



C

C

B

B

UNLESS OTHERWISE SPECIFIED:
 DIMENSIONS ARE IN MILLIMETERS
 SURFACE FINISH:
 TOLERANCES:
 LINEAR:
 ANGULAR:

FINISH:

DEBURR AND
 BREAK SHARP
 EDGES

DO NOT SCALE DRAWING

REVISION

	NAME	SIGNATURE	DATE		
DRAWN					
CHK'D					
APP'VD					
MFG					
Q.A					
				MATERIAL:	
				WEIGHT:	

TITLE:		Ploča	
DWG NO.		2	
SCALE: 1:5		SHEET 1 OF 1	

A

A

4

3

2

1

4

3

2

1

F

F

E

E

D

D

C

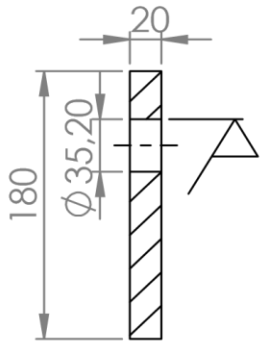
C

B

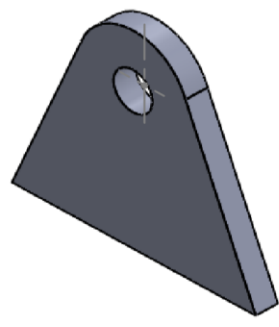
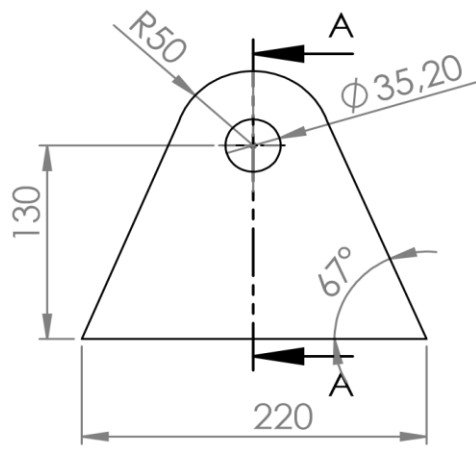
B

A

A



SECTION A-A



UNLESS OTHERWISE SPECIFIED:
 DIMENSIONS ARE IN MILLIMETERS
 SURFACE FINISH:
 TOLERANCES:
 LINEAR:
 ANGULAR:

FINISH:

DEBURR AND
 BREAK SHARP
 EDGES

DO NOT SCALE DRAWING

REVISION

	NAME	SIGNATURE	DATE		
DRAWN					
CHK'D					
APPV'D					
MFG					
Q.A					

TITLE:	<h1>Nosač cijevi</h1>		
DWG NO.			
WEIGHT:	SCALE: 1:5	SHEET 1 OF 1	

4

3

2

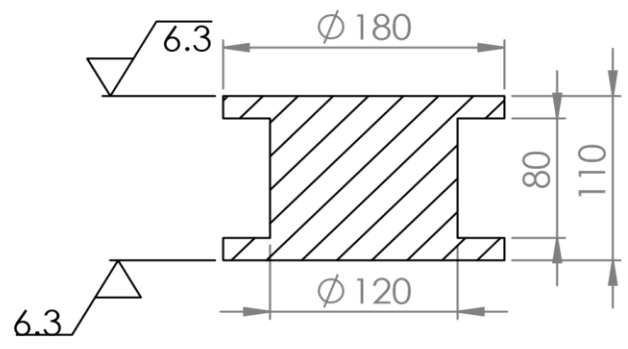
1

4 3 2 1

F

F

$\sqrt{3.2}$ / $\sqrt{6.3}$

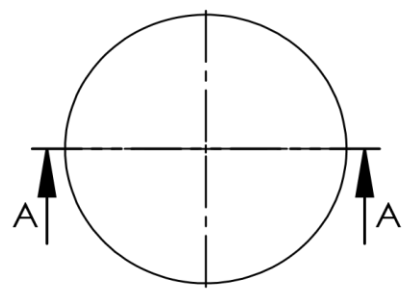


E

E

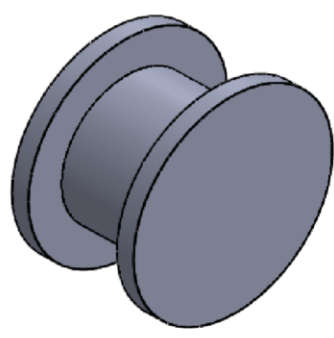
D

D



C

C



B

B

UNLESS OTHERWISE SPECIFIED:
 DIMENSIONS ARE IN MILLIMETERS
 SURFACE FINISH:
 TOLERANCES:
 LINEAR:
 ANGULAR:

FINISH:

DEBURR AND
 BREAK SHARP
 EDGES

DO NOT SCALE DRAWING

REVISION

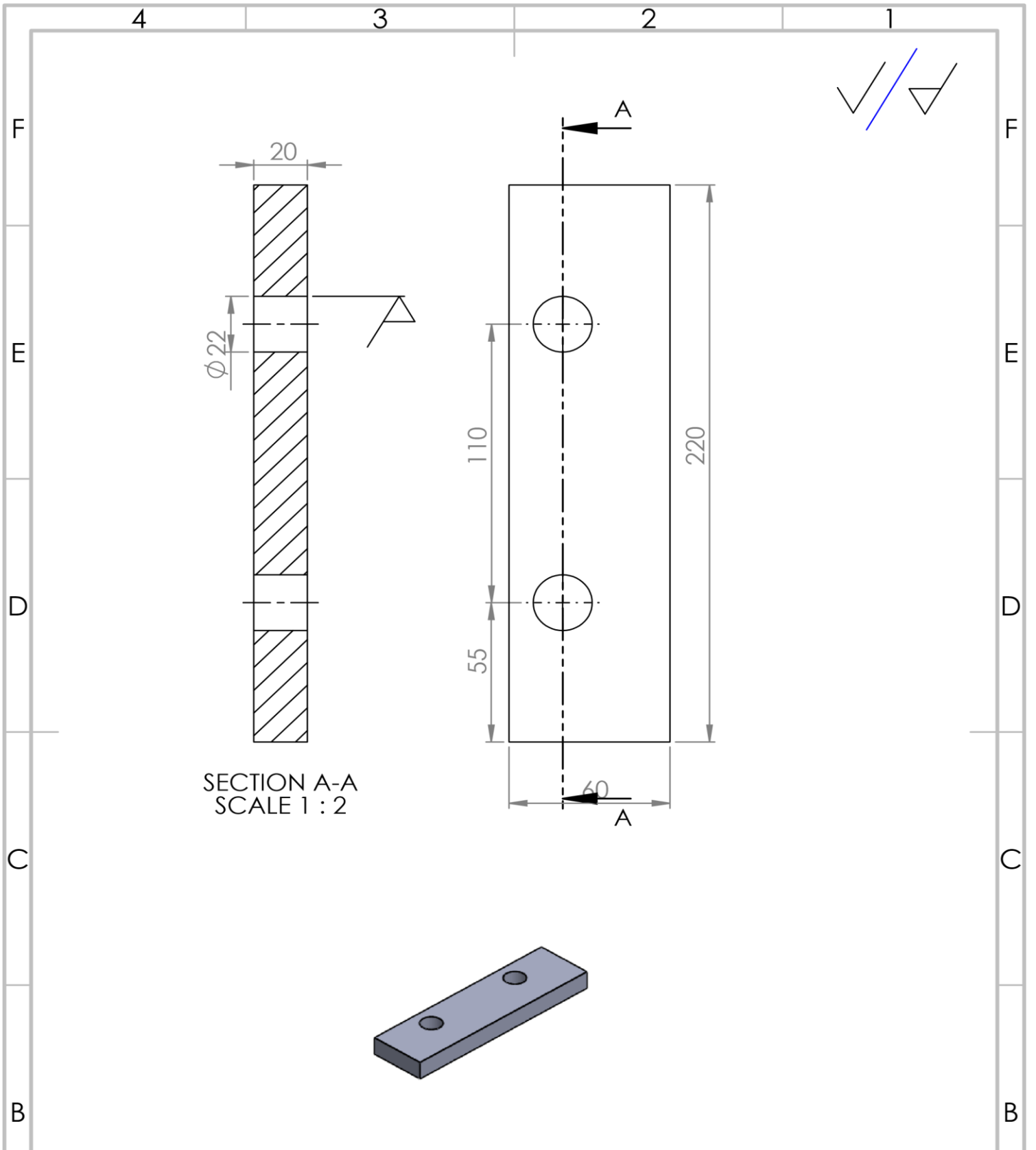
A

A

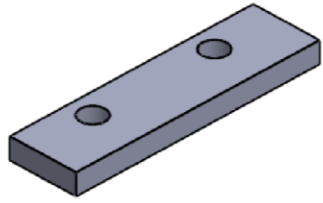
	NAME	SIGNATURE	DATE
DRAWN			
CHK'D			
APPV'D			
MFG			
Q.A			

TITLE:	Bubanj	
DWG NO.	4	A4
WEIGHT:		
SCALE:1:5		SHEET 1 OF 1

4 3 2 1



SECTION A-A
SCALE 1 : 2



UNLESS OTHERWISE SPECIFIED:
DIMENSIONS ARE IN MILLIMETERS
SURFACE FINISH:
TOLERANCES:
LINEAR:
ANGULAR:

FINISH:

DEBURR AND
BREAK SHARP
EDGES

DO NOT SCALE DRAWING

REVISION

	NAME	SIGNATURE	DATE
DRAWN			
CHK'D			
APPV'D			
MFG			
Q.A			

TITLE:
Pridržiavač

DWG NO. **5**

SCALE:1:5

SHEET 1 OF 1

A4

MATERIAL:

WEIGHT:

4

3

2

1

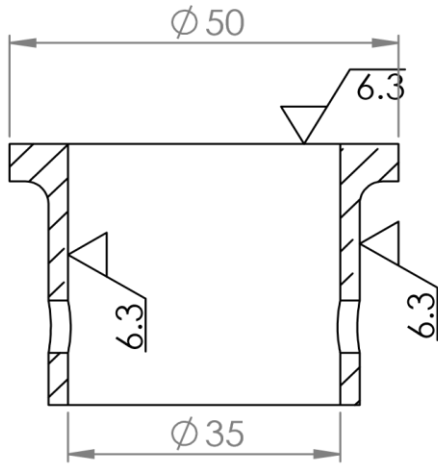
F

F

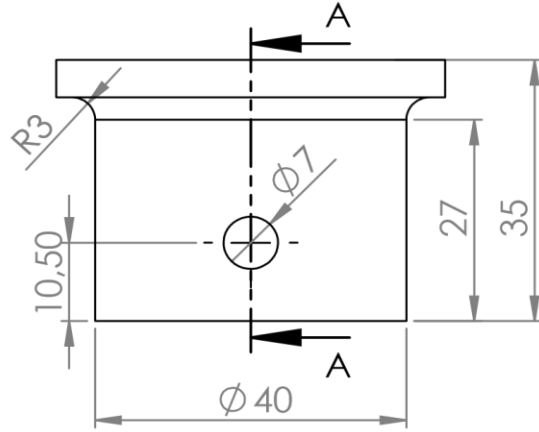


E

E

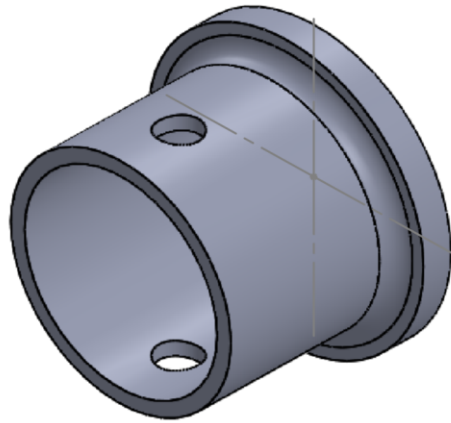


SECTION A-A



D

D



C

C

B

B

UNLESS OTHERWISE SPECIFIED:
 DIMENSIONS ARE IN MILLIMETERS
 SURFACE FINISH:
 TOLERANCES:
 LINEAR:
 ANGULAR:

FINISH:

DEBURR AND
 BREAK SHARP
 EDGES

DO NOT SCALE DRAWING

REVISION

	NAME	SIGNATURE	DATE	
DRAWN				
CHK'D				
APPV'D				
MFG				
Q.A				
				MATERIAL:
				WEIGHT:

TITLE:

Osigurač

DWG NO.

6

A4

SCALE:1:1

SHEET 1 OF 1

A

A

4

3

2

1

4

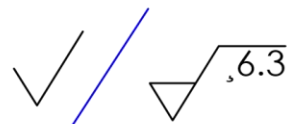
3

2

1

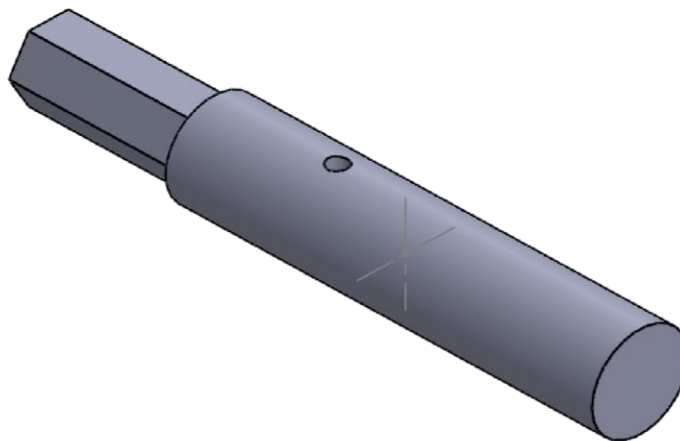
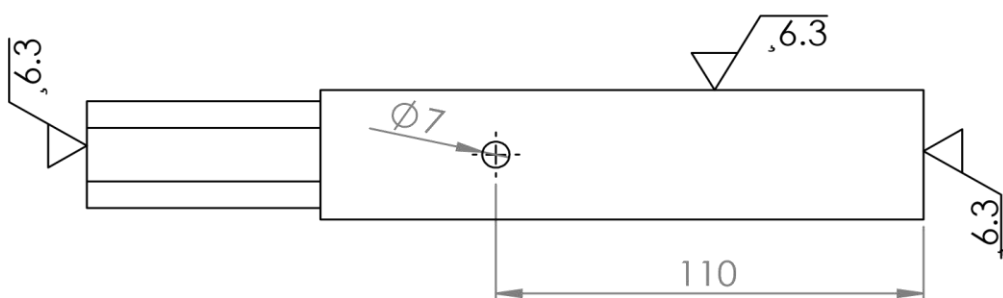
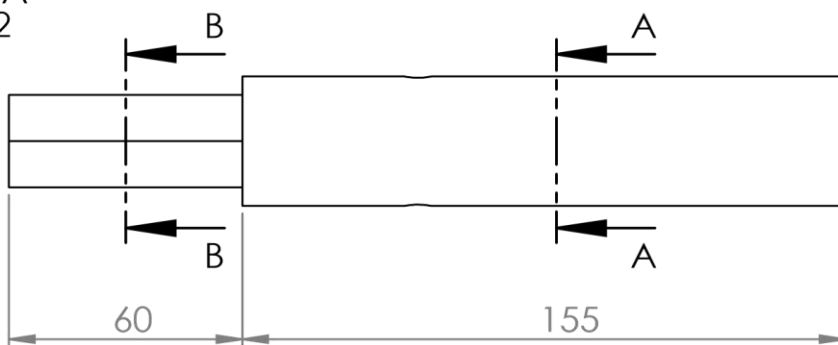
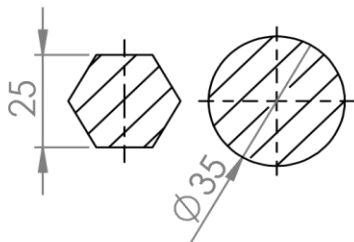
F

F



SECTION B-B
SCALE 1 : 2

SECTION A-A
SCALE 1 : 2



D

D

C

C

B

B

UNLESS OTHERWISE SPECIFIED:
DIMENSIONS ARE IN MILLIMETERS
SURFACE FINISH:
TOLERANCES:
LINEAR:
ANGULAR:

FINISH:

DEBURR AND
BREAK SHARP
EDGES

DO NOT SCALE DRAWING

REVISION

	NAME	SIGNATURE	DATE		
DRAWN					
CHK'D					
APP'VD					
MFG					
Q.A					
				MATERIAL:	
				WEIGHT:	

TITLE:

Desni nosač bubnja

DWG NO.

7

A4

SCALE:1:5

SHEET 1 OF 1

4

3

2

1

A

A

4

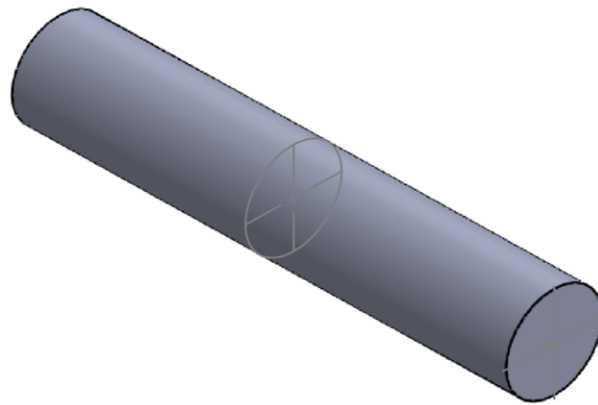
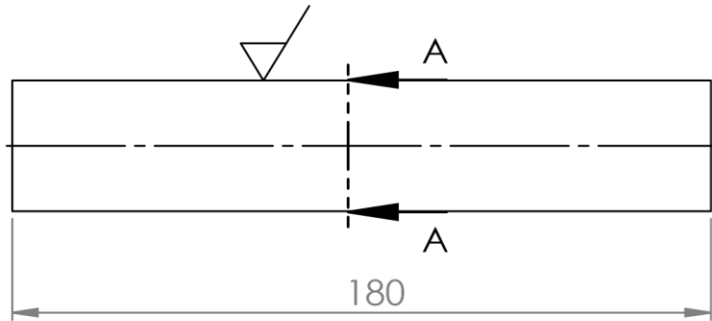
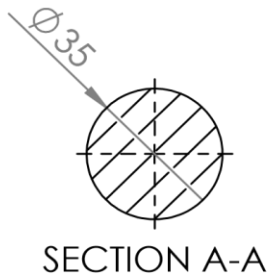
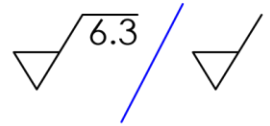
3

2

1

F

F



D

D

C

C

B

B

UNLESS OTHERWISE SPECIFIED:
DIMENSIONS ARE IN MILLIMETERS
SURFACE FINISH:
TOLERANCES:
LINEAR:
ANGULAR:

FINISH:

DEBURR AND
BREAK SHARP
EDGES

DO NOT SCALE DRAWING

REVISION

	NAME	SIGNATURE	DATE
DRAWN			
CHK'D			
APPVD			
MFG			
Q.A			

TITLE:

Lijevi nosač bubnja

DWG NO.

8

A4

WEIGHT:

SCALE:1:2

SHEET 1 OF 1

4

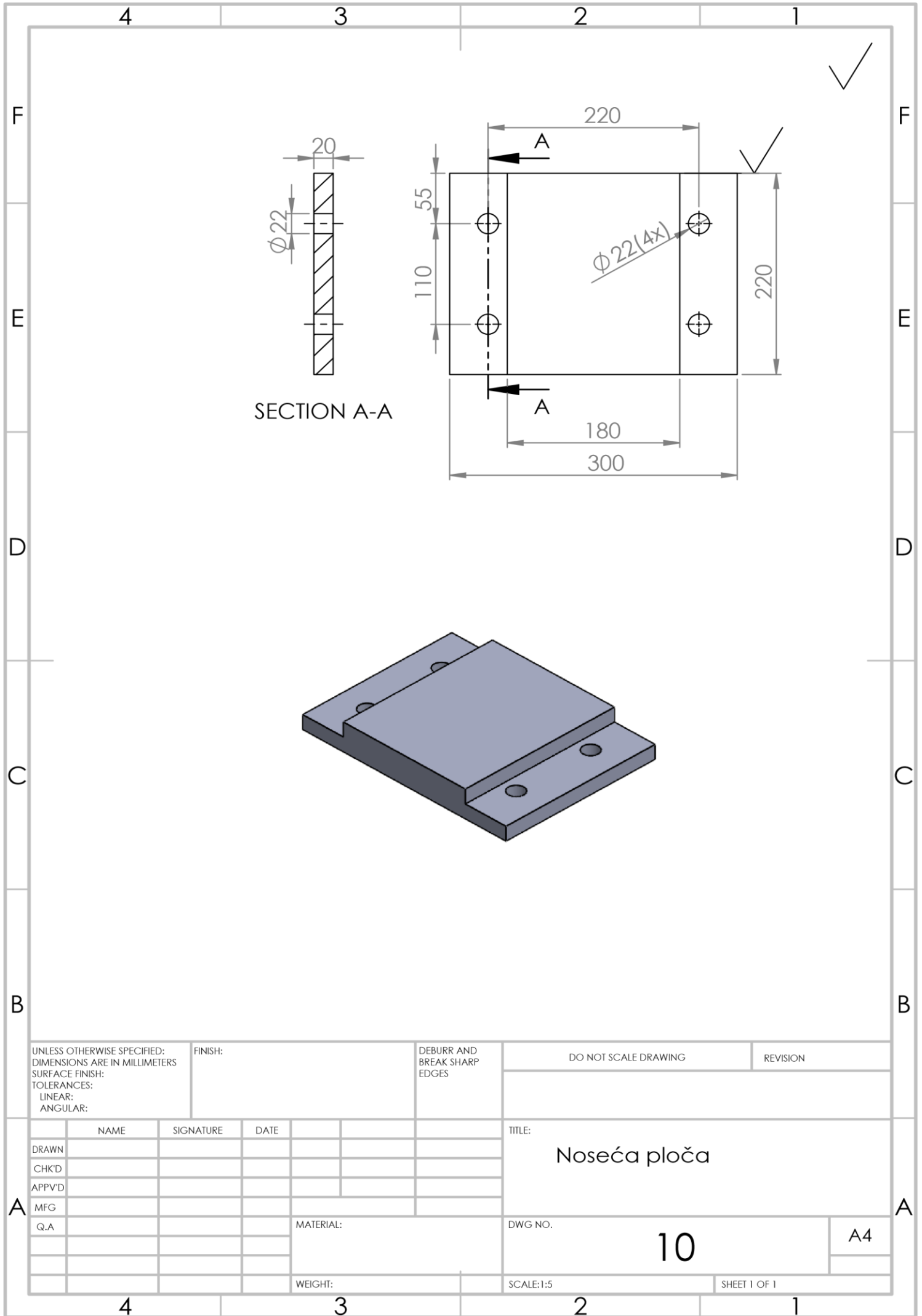
3

2

1

A

A



UNLESS OTHERWISE SPECIFIED:
 DIMENSIONS ARE IN MILLIMETERS
 SURFACE FINISH:
 TOLERANCES:
 LINEAR:
 ANGULAR:

FINISH:

DEBURR AND
 BREAK SHARP
 EDGES

DO NOT SCALE DRAWING

REVISION

NAME	SIGNATURE	DATE
DRAWN		
CHK'D		
APP'VD		
MFG		
Q.A		
MATERIAL:		
WEIGHT:		

TITLE:

Noseća ploča

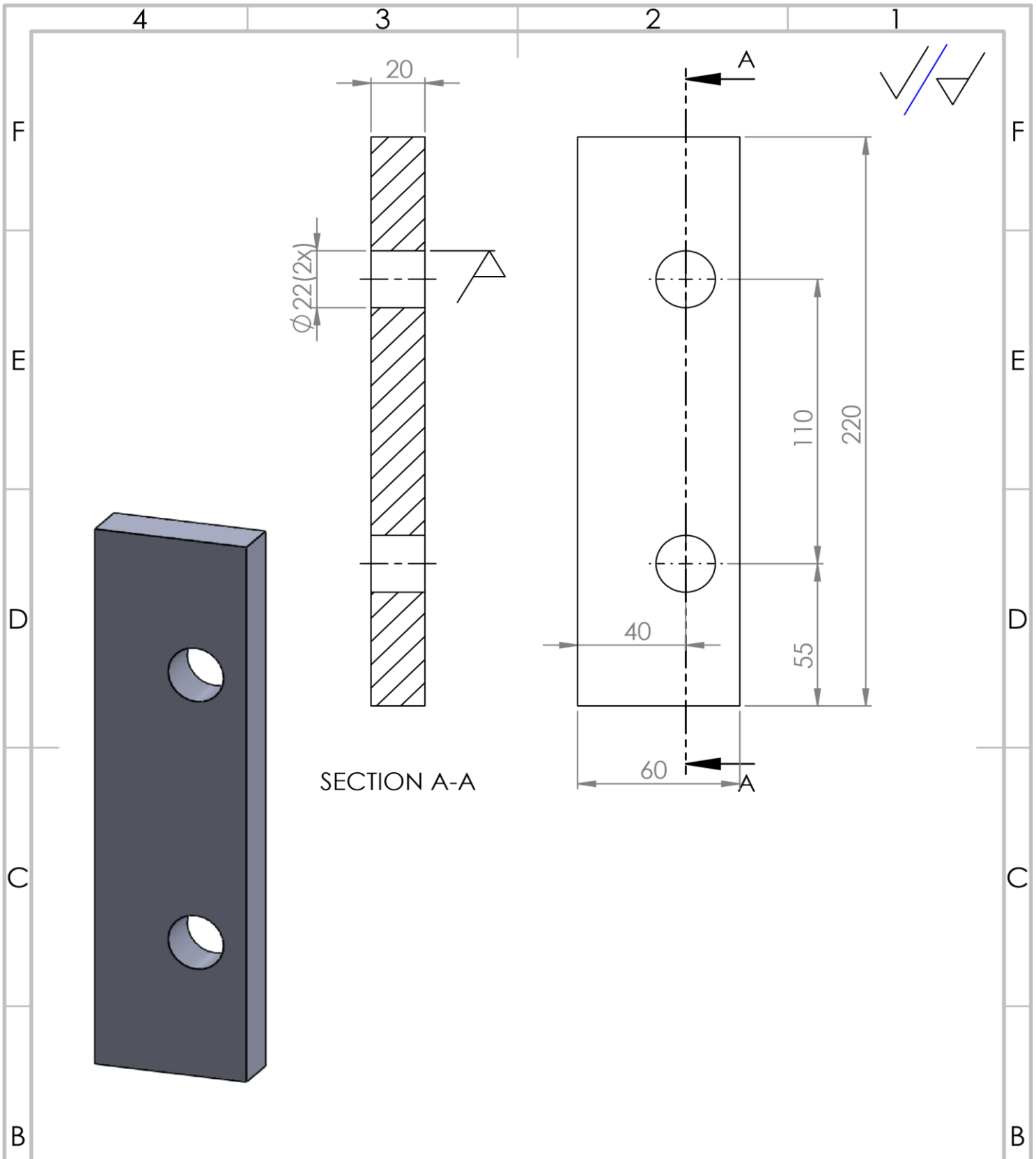
DWG NO.

10

A4

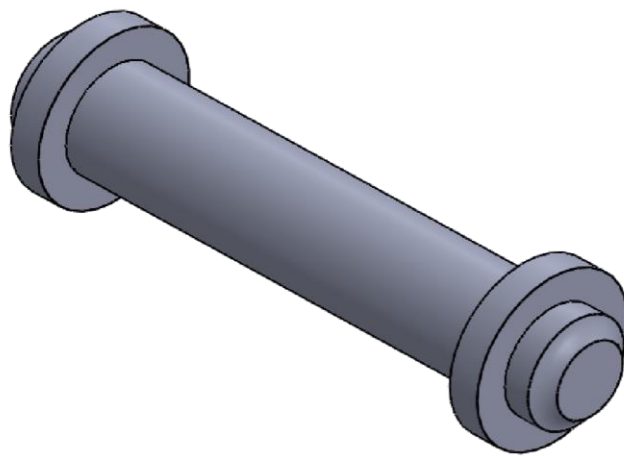
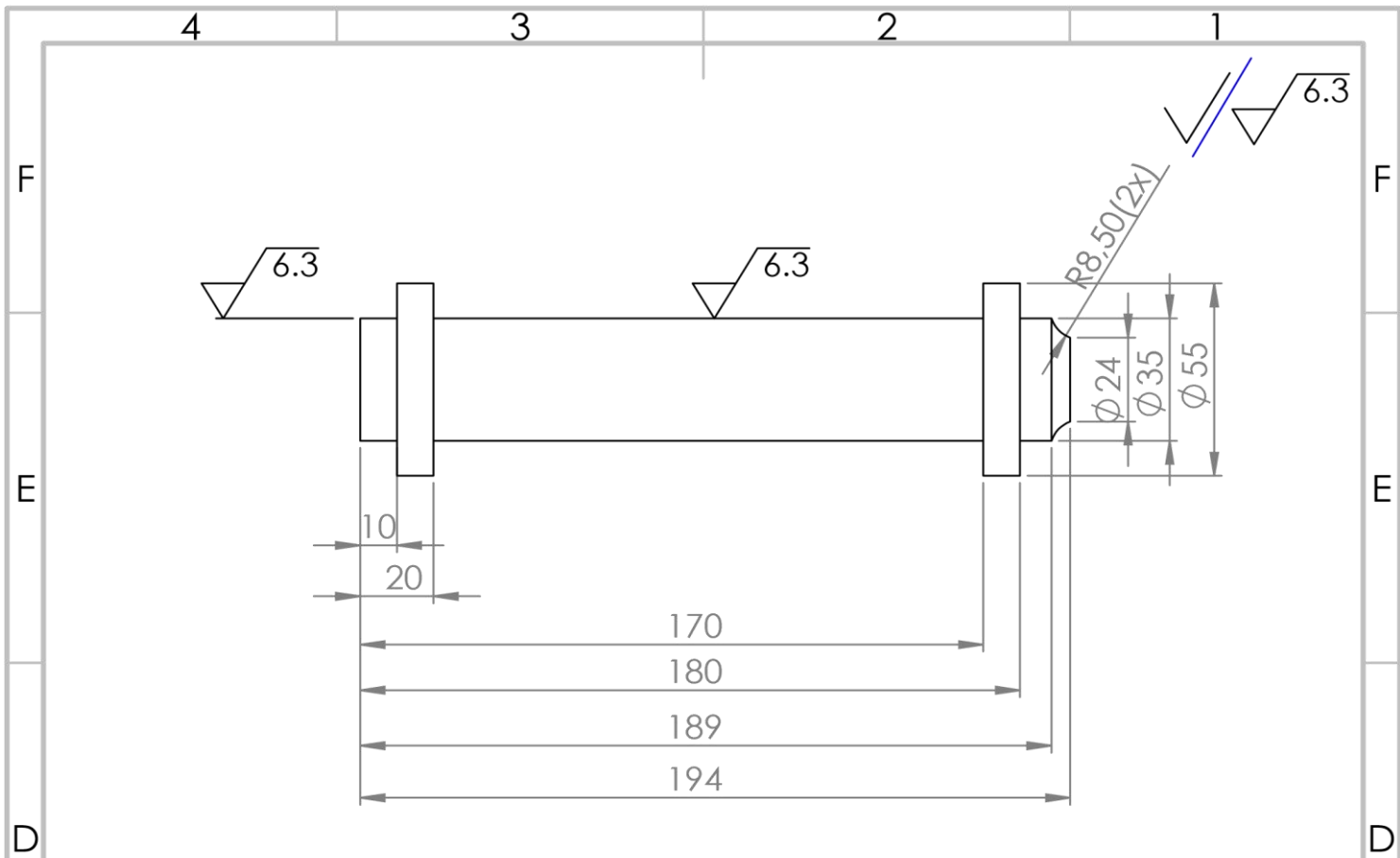
SCALE: 1:5

SHEET 1 OF 1



SECTION A-A

UNLESS OTHERWISE SPECIFIED: DIMENSIONS ARE IN MILLIMETERS SURFACE FINISH: TOLERANCES: LINEAR: ANGULAR:		FINISH:	DEBURR AND BREAK SHARP EDGES		DO NOT SCALE DRAWING	REVISION
DRAWN			NAME		TITLE: Přidržívač	
CHK'D			SIGNATURE		DWG NO. 12	
APP'VD			DATE		SCALE: 1:2	
MFG			MATERIAL:		SHEET 1 OF 1	
Q.A			WEIGHT:		A4	



UNLESS OTHERWISE SPECIFIED:
DIMENSIONS ARE IN MILLIMETERS
SURFACE FINISH:
TOLERANCES:
LINEAR:
ANGULAR:

FINISH:

DEBURR AND
BREAK SHARP
EDGES

DO NOT SCALE DRAWING

REVISION

	NAME	SIGNATURE	DATE		
DRAWN					
CHK'D					
APP'VD					
MFG					
Q.A					

TITLE:

Ručka za okretanje

MATERIAL:

DWG NO.

17

A4

WEIGHT:

SCALE:1:5

SHEET 1 OF 1