

3D oblikovanje kalupa za niskotlačno lijevanje hot-melt tehnologijom

Filipović, Marijan

Undergraduate thesis / Završni rad

2021

Degree Grantor / Ustanova koja je dodijelila akademski / stručni stupanj: **University North / Sveučilište Sjever**

Permanent link / Trajna poveznica: <https://um.nsk.hr/um:nbn:hr:122:460780>

Rights / Prava: [In copyright](#) / [Zaštićeno autorskim pravom.](#)

Download date / Datum preuzimanja: **2025-01-10**



Repository / Repozitorij:

[University North Digital Repository](#)





**Sveučilište
Sjever**

Završni rad br. 352/PS/2021

**3D oblikovanje kalupa za niskotlačno lijevanje hot-melt
tehnologijom**

Marijan Filipović, 2784/336

Varaždin, lipanj 2021. godine

Prijava završnog rada

Definiranje teme završnog rada i povjerenstva

ODJEL	Odjel za strojarstvo		
STUDIJ	preddiplomski studij strojarstvo		
PRISTUPNIK	Marijan Filipović	JMBAG	0336026831
DATUM		KOLEGIJ	3D oblikovanje
NASLOV RADA	3D oblikovanje kalupa za niskotla no lijevanje hot-melt tehnologijom		
NASLOV RADA NA ENGL. JEZIKU	3D mold design for low pressure hot melt casting		
MENTOR	Siniša Švogor	ZVANJE	mag.ing.mech.
ČLANOVI POVJERENSTVA	1. prof.dr.sc. Ante Čikić		
	2. Božidar Hršak, mag.ing.mech., viši predavač		
	3. Siniša Švogor, mag.ing.mech., predavač		
	4. Mario Pintari, mag.ing.mech, predava - rezervni član		
	5.		

Zadatak završnog rada

BROJ	352/PS/2021
OPIS	Potrebno je osmisлити i predložiti tehni ku realizaciju kalupa za niskotla no lijevanje hot-melt tehnologijom. U tom smislu potrebno je: - Analizirati dostupne postoje e programske alate za 3D oblikovanje s fokusom na SolidWorks 3D MCAD programski sustav - Opisati i konstruirati kalup unutar SolidWorks programskog sustava korištenjem alata za izradu kalupa (Mold Tools toolbar) - Prema vlastitoj ideji izraditi 3d model završnog proizvoda u obliku memorijske kartice prema kojoj e se izraditi kalup - Opisati tehnologiju izrade kalupa (CNC glodanje) te korišteni CAM modul za programiranje - Analizirati dostupne postoje e teoretske, prakti ne spoznaje i tehni ka dostignu a o niskotla nom lijevanju hot-melt tehnologijom - Pomo u pištolja za vru e ljepljenje te odgovaraju eg materijala, izvršiti lijevanje memorijskih kartica - Predložiti mogu u primjenu ure aja sa njegovim daljnim poboljšanjem u svrhu njegove primjene za industrijske potrebe

ZADATAK URUČEN

16.06.2021.





Sveučilište Sjever

Odjel za strojarstvo

Završni rad br. 352/PS/2021

3D oblikovanje kalupa za niskotlačno lijevanje hot-melt tehnologijom

Student

Marijan Filipovic, 2784/336

Mentor

Siniša Švooger, mag. ing. mech.

Varaždin, lipanj 2021. godine

Predgovor

Ovaj završni rad na temu „3D oblikovanje kalupa za niskotlačno lijevanje hot-melt tehnologijom“ izradio sam samostalno uz upotrebu navedene literature, znanja stečenog tijekom studija te uz pomoć strojne obrade koju je pružila tvrtka NABA Technology. d.o.o iz Varaždinskih Toplica.

Prvenstveno se zahvaljujem mentoru mag. ing. Siniši Švogeru na pomoći, savjetima i vremenu utrošenom prilikom izrade rada. Zahvaljujem se tvrtki NABA Technology d.o.o. na sponzoriranoj izradi dijelova kalupa CNC strojnom obradom glodanja.

Sažetak

U ovom radu opisan je postupak izrade kalupa za niskotlačno lijevanje, hot-melt tehnologijom, primjenom alata za izradu kalupa (Mold tools), u programu SolidWorks. Opisana je tehnologija izrade pojedinih dijelova kalupa na CNC obradnom stroju glodalici, te korišteni modul za programiranje CNC stroja. Analizirane su dostupne teoretske i praktične spoznaje o niskotlačnom lijevanju hot-melt tehnologijom, te je izvršeni sam postupak lijevanja u priređeni kalup. Također su navedene koje greške su se javile nakon prvog lijevanja, mogućnost poboljšanja lijevanja i sprječavanja nastanka istih grešaka.

Ključne riječi:

SolidWorks

3D modeliranje

Glodanje

Izrada kalupa

SolidCam

Hot-melt tehnologija lijevanja

Summary

This thesis describes process of making a mold for low pressure casting of Hot-Melt technologies, using mold making tools in software called SolidWorks. It also describes technology of making individual part of the mold on a CNC machine, and the module used for programming CNC machining. The available theoretical and practical knowledge about low-pressure hot-melt casting technology was analyzed, and the casting procedure itself was performed in prepared molds. Also listed are the errors that occurred after first casting and the possibility of improving the casting and preventing the occurrence of the same errors.

Key words:

SolidWorks

3D modeling

Milling

Mold making

SolidCam

Hot-melt casting technology

Sadržaj

1.	Uvod.....	1
2.	Izrada USB modela	2
3.	Izrada kalupa alatima „Mold tools“	4
4.	Glodanje.....	15
4.1.	CAM Tehnologija	17
4.2.	Izrada donjeg dijela kalupa.....	17
4.3.	Izrada gornjeg dijela kalupa	22
4.4.	Izrada ručke za odvajanje kalupa	26
5.	„HOTMELT“ tehnologija lijevanja kalupa.....	29
5.1.	Greške koje se javljaju prilikom lijevanja HOTMELT metodom.....	33
6.	Mogućnosti poboljšanja izvedbe kalupa i poboljšanje lijevanja.....	36
7.	Zaključak.....	38
	Literatura.....	39
	Popis slika	40
	Prilozi.....	42

1. Uvod

3D modeliranje je postupak stvaranja matematičkog prikaza trodimenzionalnog objekta. Stvoreni oblik se naziva 3D model. Kroz postupak 3D prikazivanja (renderiranja), 2D slika 3D modela može se dobiti iz jedne perspektive ili kao alternativa, 3D model se može koristiti kao resurs u grafičkoj simulaciji u realnom vremenu.

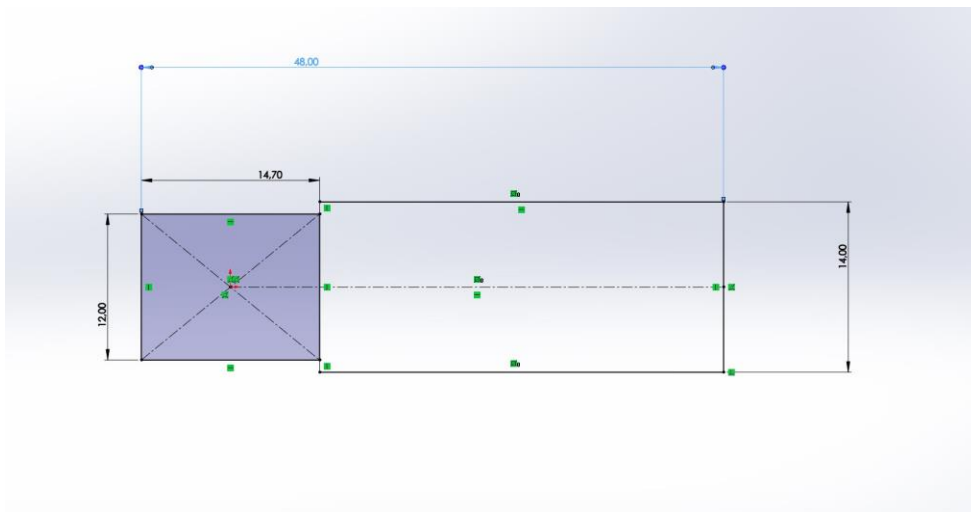
Postoje razni programi u kojima je moguće izraditi 3D model. Neki od tih programa su CREO kompanije PTC, CATIA i SolidWorks softverske kompanije Dassault System i brojni drugi. Dobiveni 3D model kasnije se može izraditi na CNC stroju, 3D printanjem i raznim drugim alatima. 3D modeliranje olakšava današnju izradu proizvoda u pogledu jeftinije, brže i točnije izrade željenog proizvoda.

Pošto raste primjena polimernih materijala, raste i postotak polimernih proizvoda na tržištu, samim time potrebne su konstrukcije kalupa za odlijevanje polimernih masa. Zato 3D modeliranje ima veliku važnost u konstrukciji alata i kalupa za lijevanje polimernih masa. Jedna od tehnika lijevanja je i Hot-Melt metoda koja će biti kasnije objašnjena u radu.

Prije konstrukcije kalupa, potrebno je imati i odgovarajuću ideju odnosno u ovom slučaju model USB sticka za koji će se iz modelirati kućište, čiji je postupak objašnjen u nastavku.

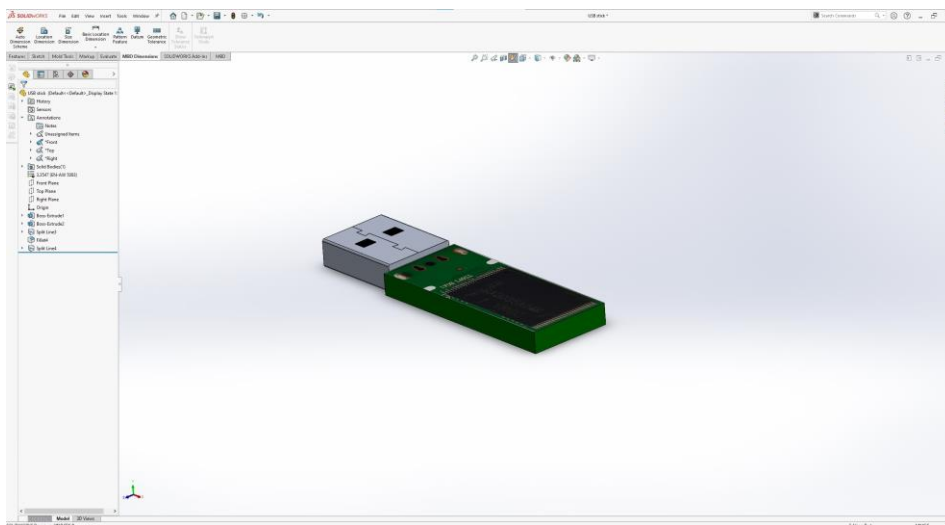
2. Izrada USB modela

Za izradu ovog rada bilo je potrebno izraditi 3D model USB sticka na temelju postojećeg USB sticka, marka USB sitcka je „Intenso Rainbow line 8GB“ bez kućišta. Za izradu modela bile su dovoljne vanjske dimenzije sticka koje se u praksi također dobiju pri razvoju novog proizvoda iz .step datoteke u kojoj je pohranjen model izrađen u nekom drugom programskom paketu za izradu elektroničkih komponenti. Vanjske dimenzije su izmjerene klasičnim pomičnim mjerilom i prema njima je definirana skica koja je prikazana na slici 1.

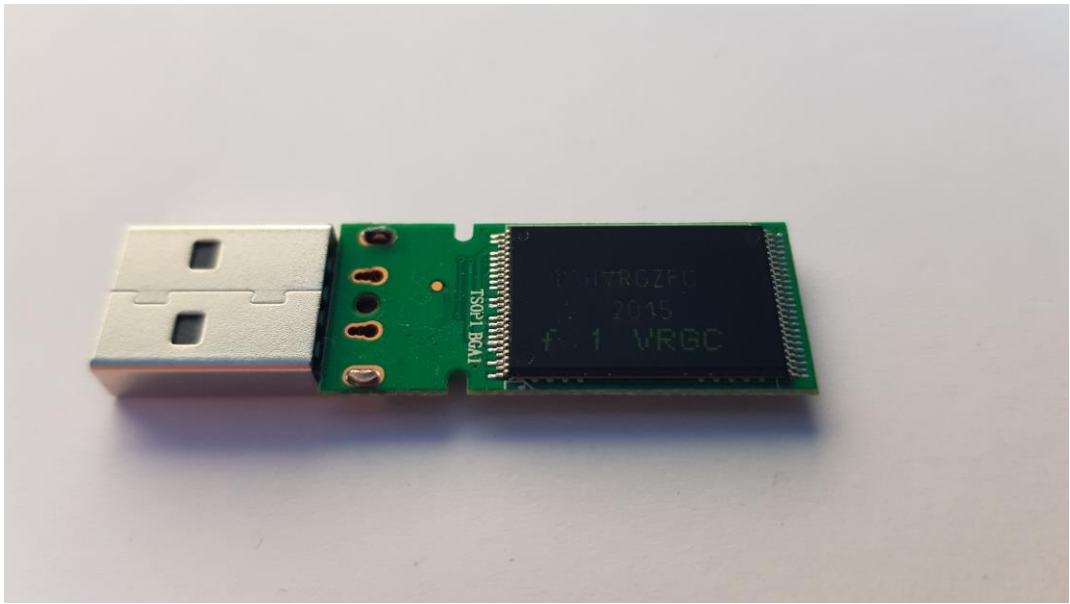


Slika 1. Skica vanjskih dimenzija USB sticka

Zatim je potrebno definirati debljinu USB-a (slika 2). Debljina prednjeg dijela USB sitcka je 4.5mm a ploče sa elektroničkim komponentama 3.5mm. Također su dodane slike stvarnog USB sticka radi lakše vizualizacije (slika 3.)



Slika 2. 3D model sticka

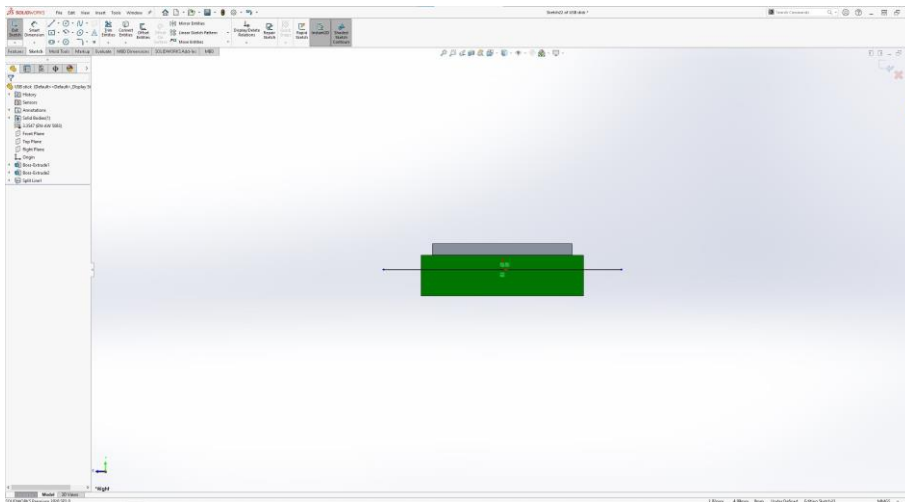


Slika 3 Stvarni USB stick

3. Izrada kalupa alatima „Mold tools“

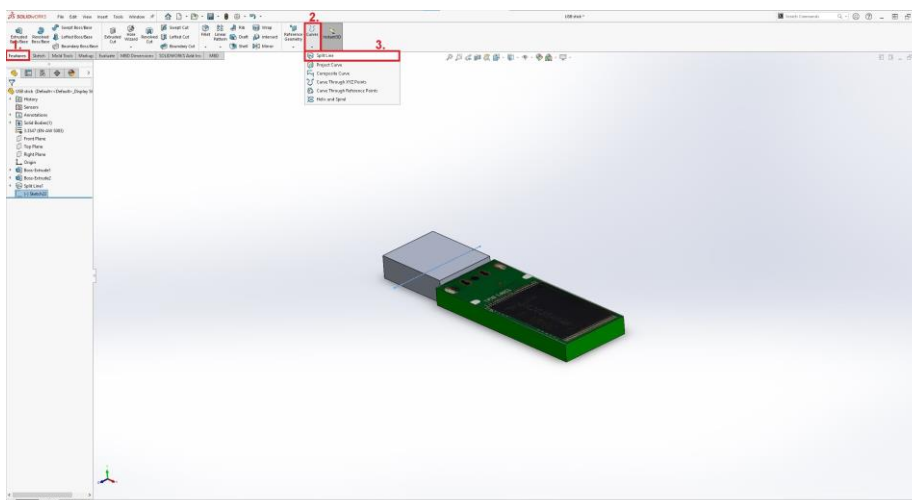
Nakon izrade modela USB sticka potrebno je definirati razdjelnu liniju. Kod konstrukcije kalupa u SolidWorksu, razdjelna linija se definira prije izrade kalupa na samom izrađenom modelu. U praksi položaj razdjelne linije kod lijevanja se određuje ovisno o složenosti odljevka. U ovom slučaju je najjednostavnije razdijeliti kalup po sredini modela odnosno USB sticka.

Za konstruiranje razdjelne linije potrebno je prvo podijeliti model po sredini sa alatom „Split line“. Zbog toga što alat „Parting line“ za izradu razdjelne linije, koji će biti kasnije objašnjen u radu, zahtijeva da se odabere rub ili linija po kojoj će se konstruirati razdjelna linija kalupa. Na slici 4 je prikazan način podjele modela na polovice.



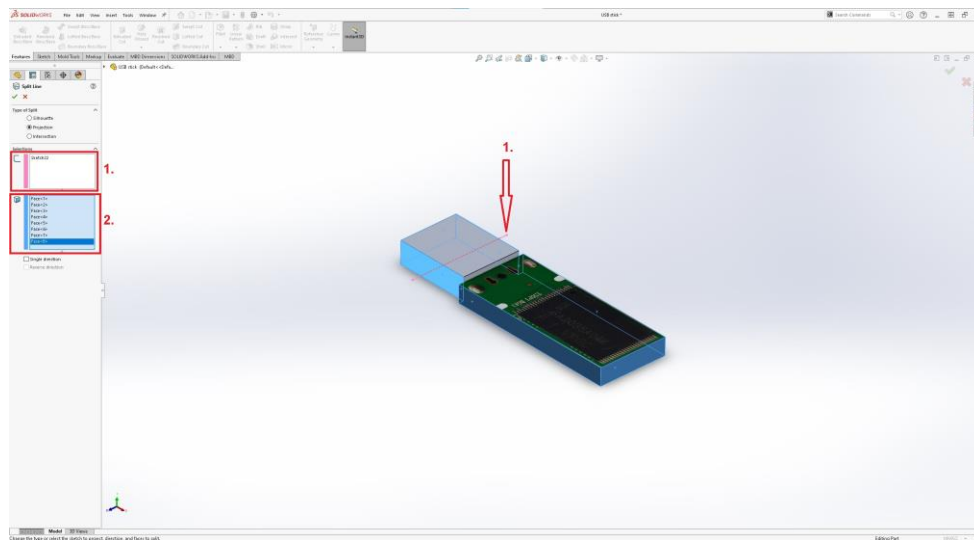
Slika 4. „Sketch“ linija za podjelu modela po pola

Na slici 5 prikazan je postupak pokretanja alata „split line“.



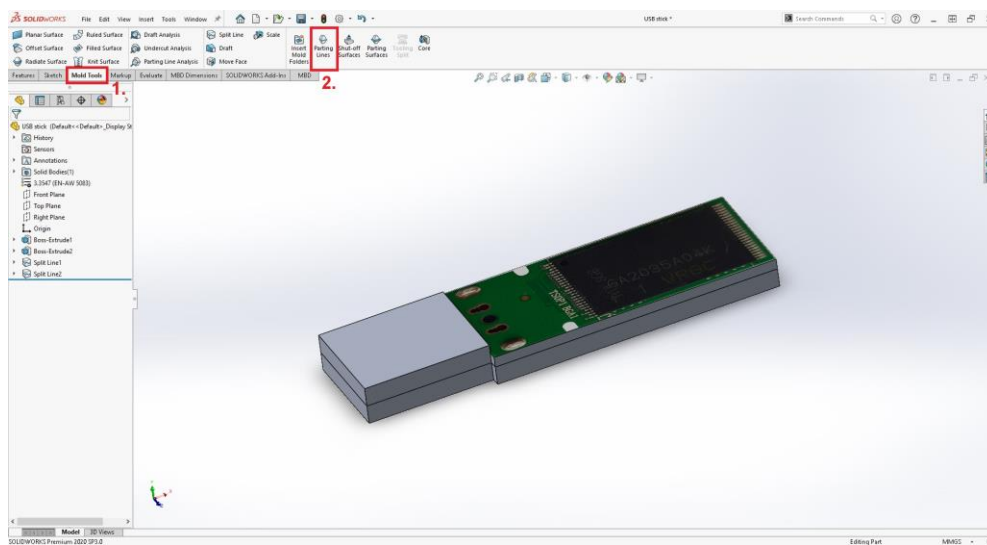
Slika 5. Pokretanje značajke „Split line“

Na slici 6. prikazani su uvjeti za izradu razdjelne linije. Pod segmentom 1. na slici je odabran prethodno izrađen „sketch“ a pod segmentom 2 odaberemo sve površine koje želimo presjeći.



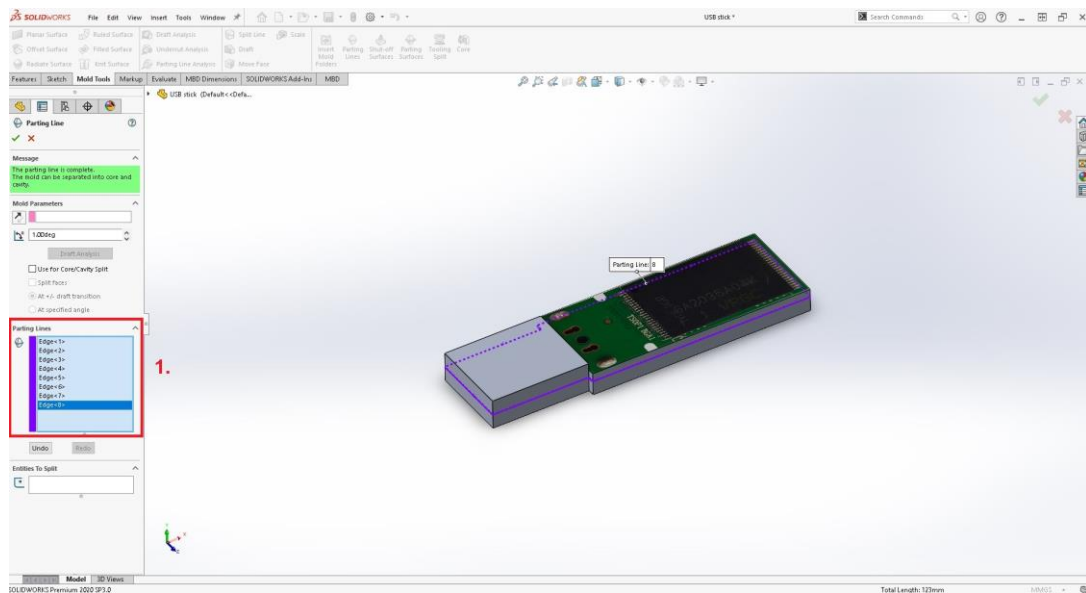
Slika 6. Primjena značajke „Split line“

Alat za izradu razdjelne linije se pokreće na način kao što je prikazan na slici 7.



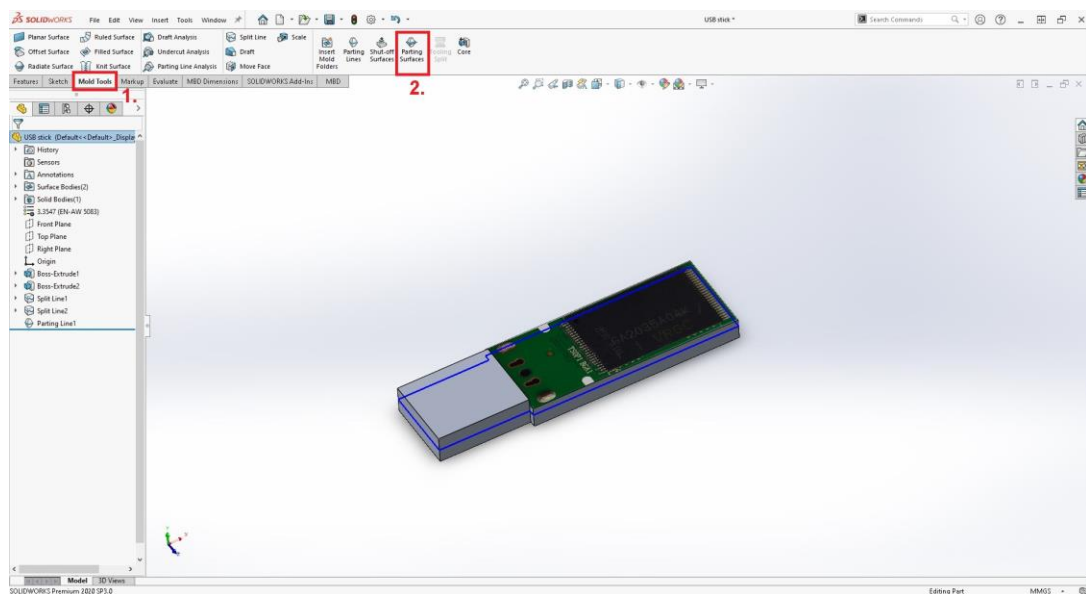
Slika 7. Način pokretanja alata za izradu razdjelne linije

Nakon pokretanja značajke „Parting Tool“ potrebno je odabrati sve bridove koji su nastali uz pomoć prethodno definirane linije za podjelu. Na slici 8 nalazi se prikaz ovog postupka.



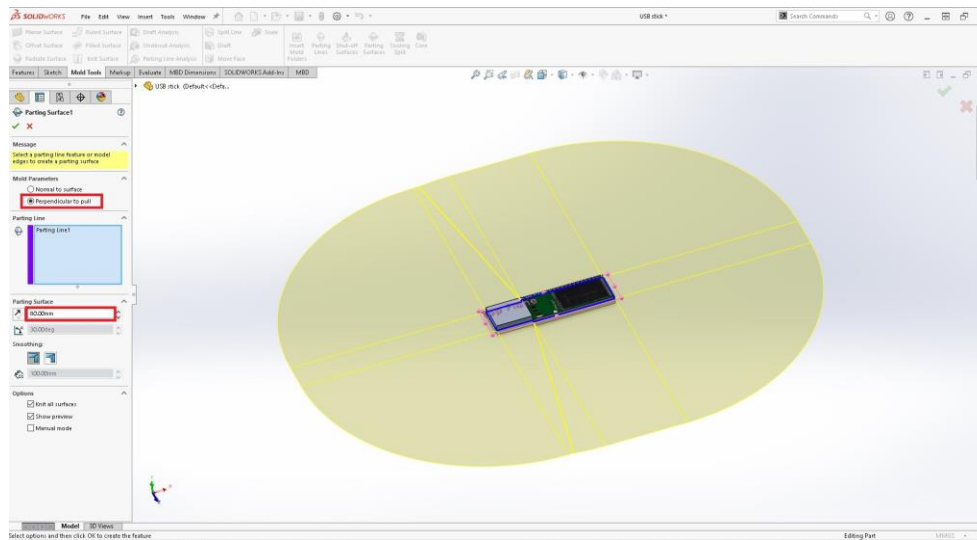
Slika 8. Primjena značajke „Parting line“

Nakon definirane razdjelne linije potrebno je definirati i razdjelnu površinu koja će u potpunosti definirati razdjelnu liniju kalupa. Glavni uvjet je da razdjelna površina bude veća od dimenzija kalupa. Razdjelne površine je fiktivna linija u programu Solidworks i ne utječe na debljinu polovice kalupa. Na slici 9 je prikazan način pokretanja značajke za izradu razdjelne površine.



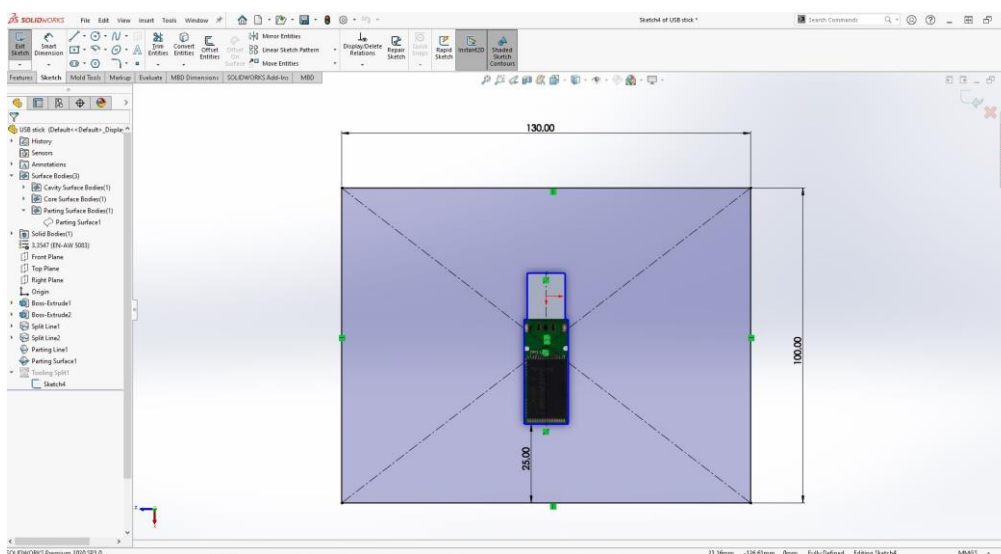
Slika 9. Pokretanje značajke „Parting Surface“

Kao što je prethodno navedeno, razdjelna površina mora biti veća od predviđene veličine kalupa, što je jedini i glavni uvjet za izradu razdjelne površine. U ovom slučaju iznosi 80mm od svih rubova. Površina se može sakriti da nam ne smeta kod daljnje izrade kalupa. Na slici 10 je prikazan postupak izrade razdjelne površine



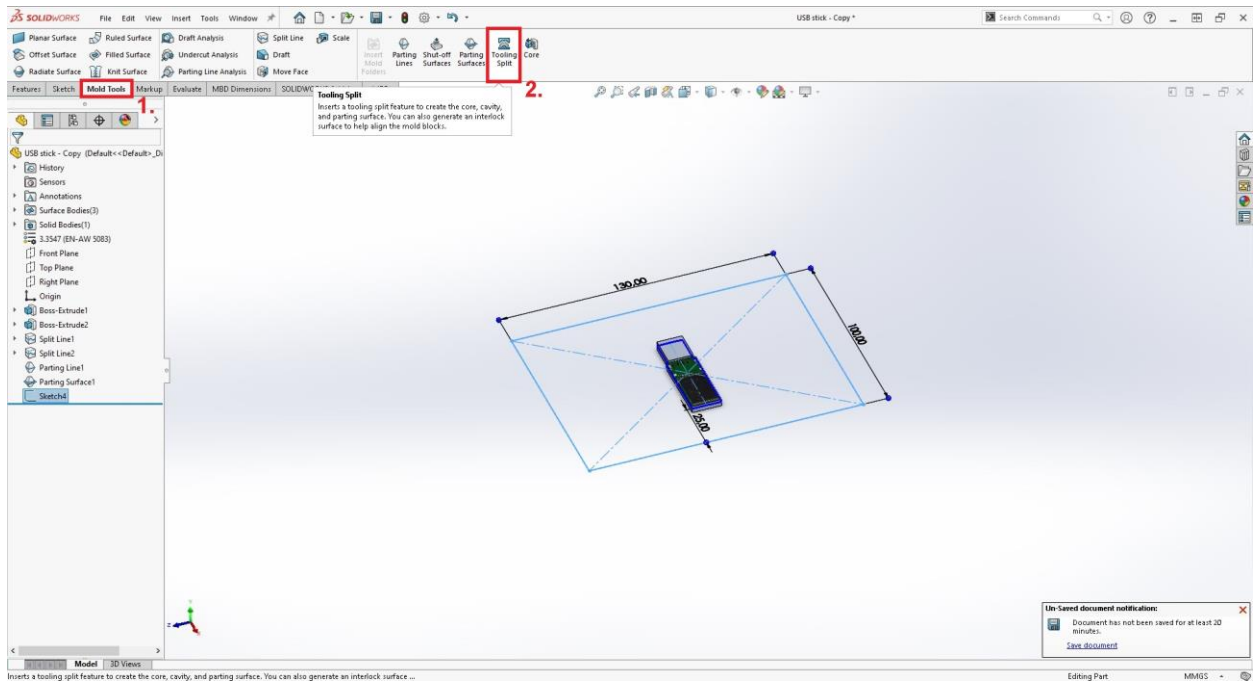
Slika 10. Primjena značajke „Parting surface“

Nakon odrađenih svih prethodnih postupaka, koji se vežu jedan za drugoga, možemo krenuti na izradu kalupa. Unaprijed predviđene vanjske dimenzije kalupa unesemo u „sketch“ na ravninu koja prolazi kroz razdjelnu liniju kalupa. U slučaju da dimenzije kalupa ne odgovaraju iz nekih tehnoloških razloga, moguće se vratiti i doraditi dimenzije po želji. Na slici 11 su prikazane predviđene dimenzije kalupa.



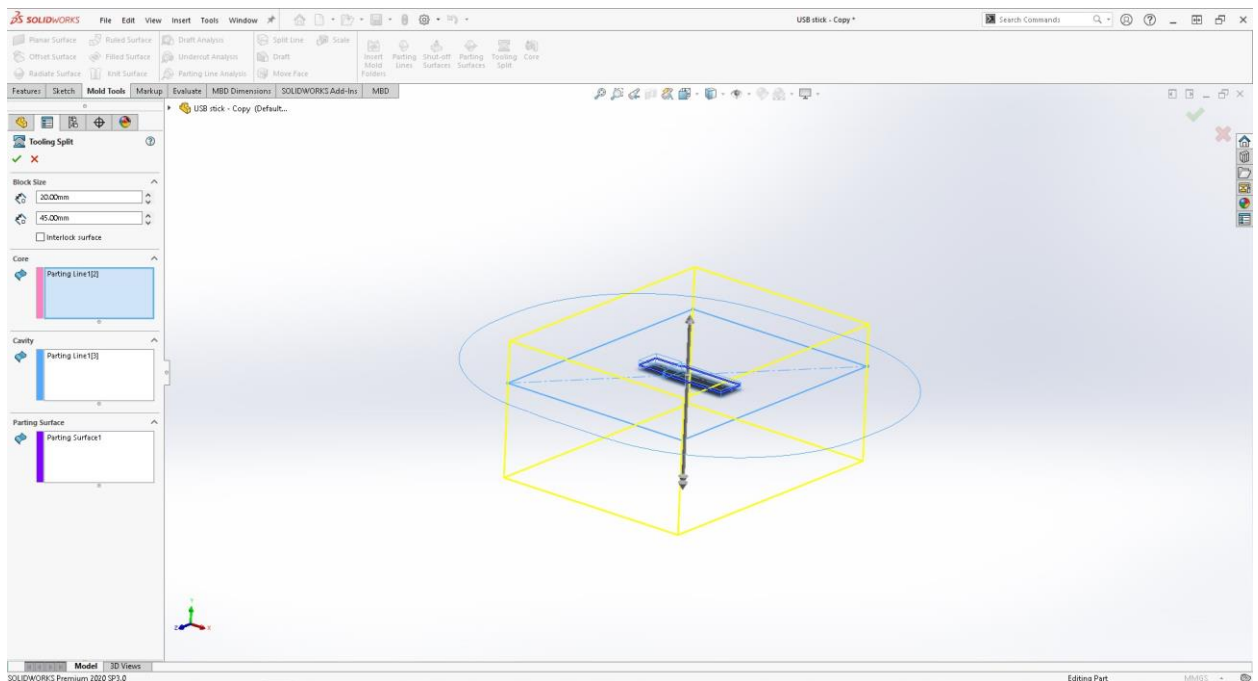
Slika 11. Vanjske dimenzije kalupa

Da bi smo odredili visinu gornjeg i donjeg dijela kalupa moramo iskoristiti značajku koja se pokreće na način prikazan na slici 12.



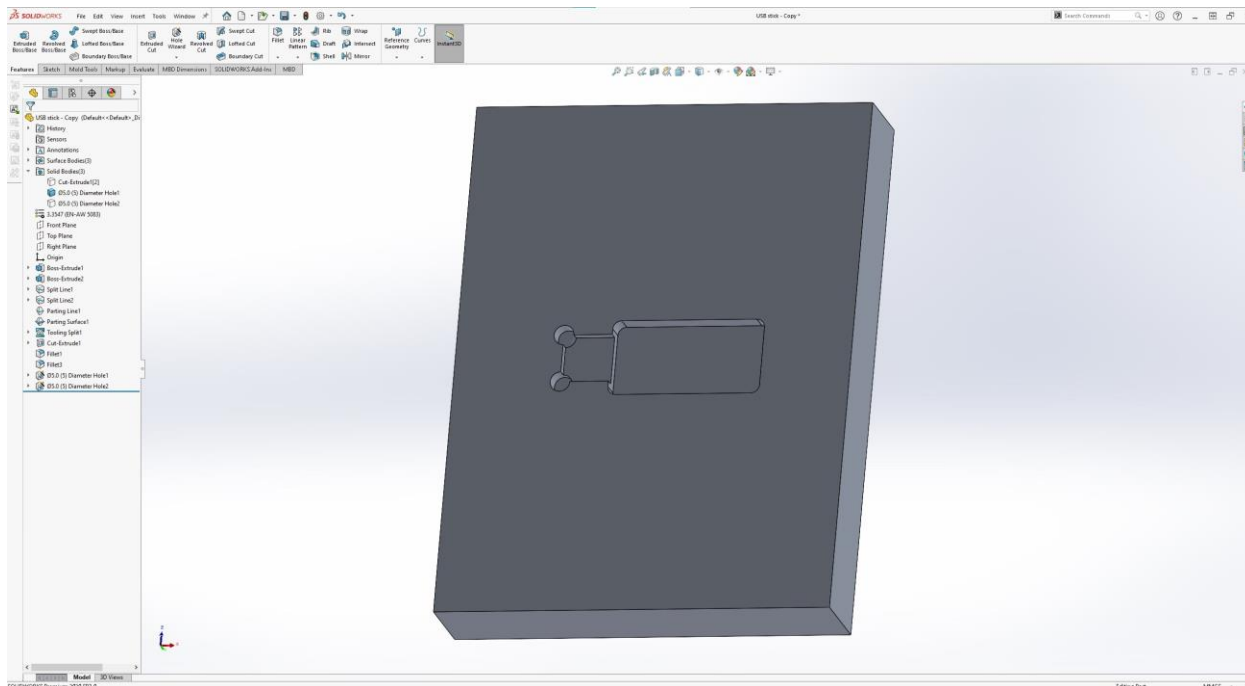
Slika 12. Postupak pokretanja značajke "Tooling split"

Značajka „Tooling split“ sama prepoznaje prethodno izrađenu razdjelnu površinu te je na nama da samo odredimo visinu gornjeg i donjeg dijela kalupa. U ovom slučaju gornja visina kalupa iznosi 20mm a donja 40mm. Postupak prikazan na slici 13.



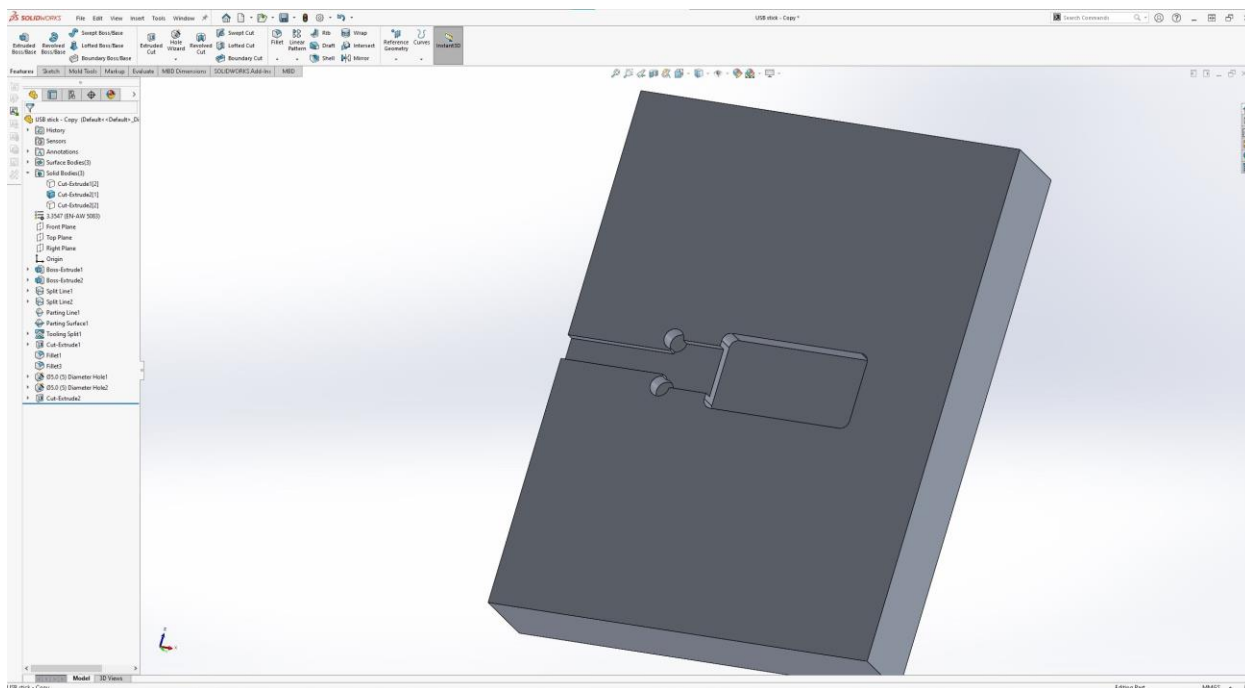
Slika 13. Primjena značajke "Tooling split"

Kalup još uvijek nije u potpunosti definiran, te je potrebno primjenom osnovnih značajki definirati oblik kućišta USB sticka. Također su dodana oslobođenja promjera 5 mm kod vrha USB utikača. Dorada polovice kalupa prikazana na slici 14.



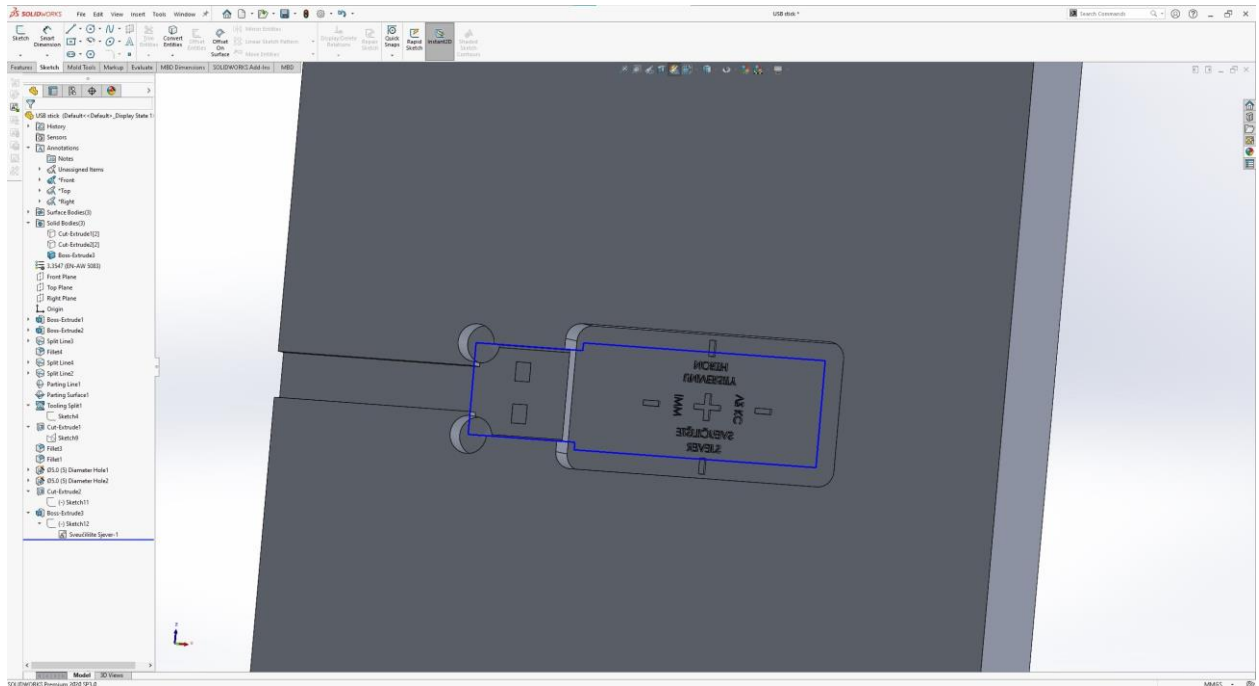
Slika 14. Dorada polovica kalupa

Dodan je otvor koji služi za lakše vađenje USB sticka i ujedno kao i odzračnik za lijevanje. Na slici 15 se nalazi spomenuti prolaz.



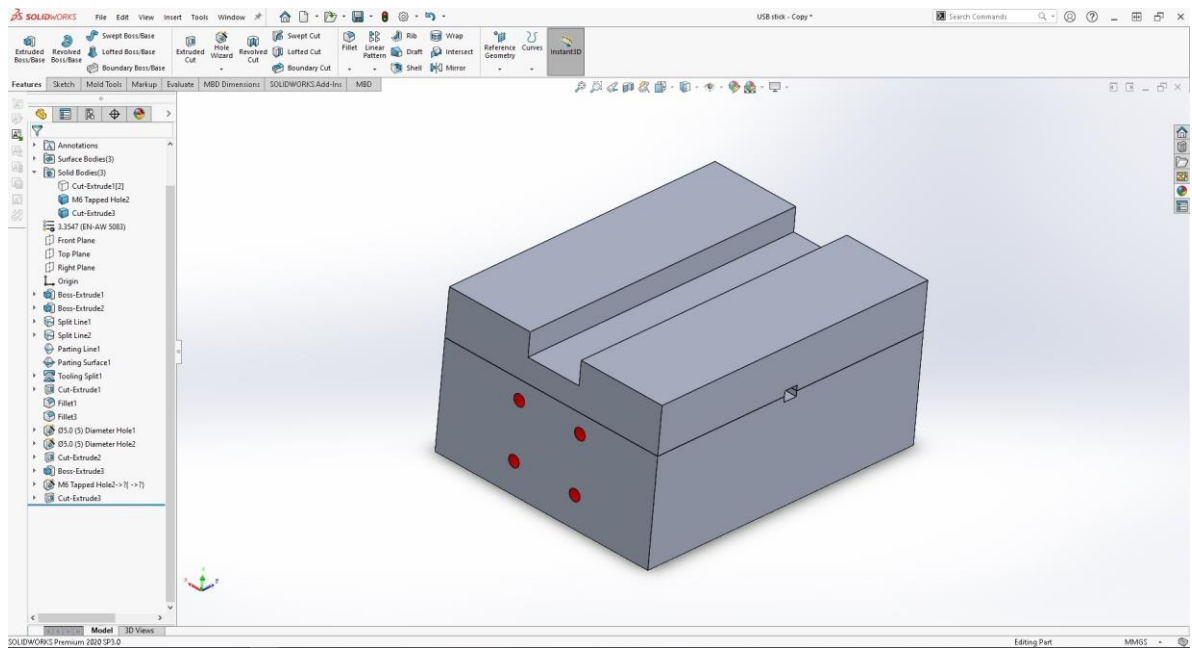
Slika 15. Otvor za skidanje USB sticka

Također je dodan prepoznatljivi logo Sveučilišta Sjever, koji je nadodan uz pomoć osnovne značajke „Boss-Extrude“, što će na kraju prilikom lijevanja ostaviti utisak u kućištu USB-a. Trenutni izgled polovice kalupa nalazi se na slici 16.

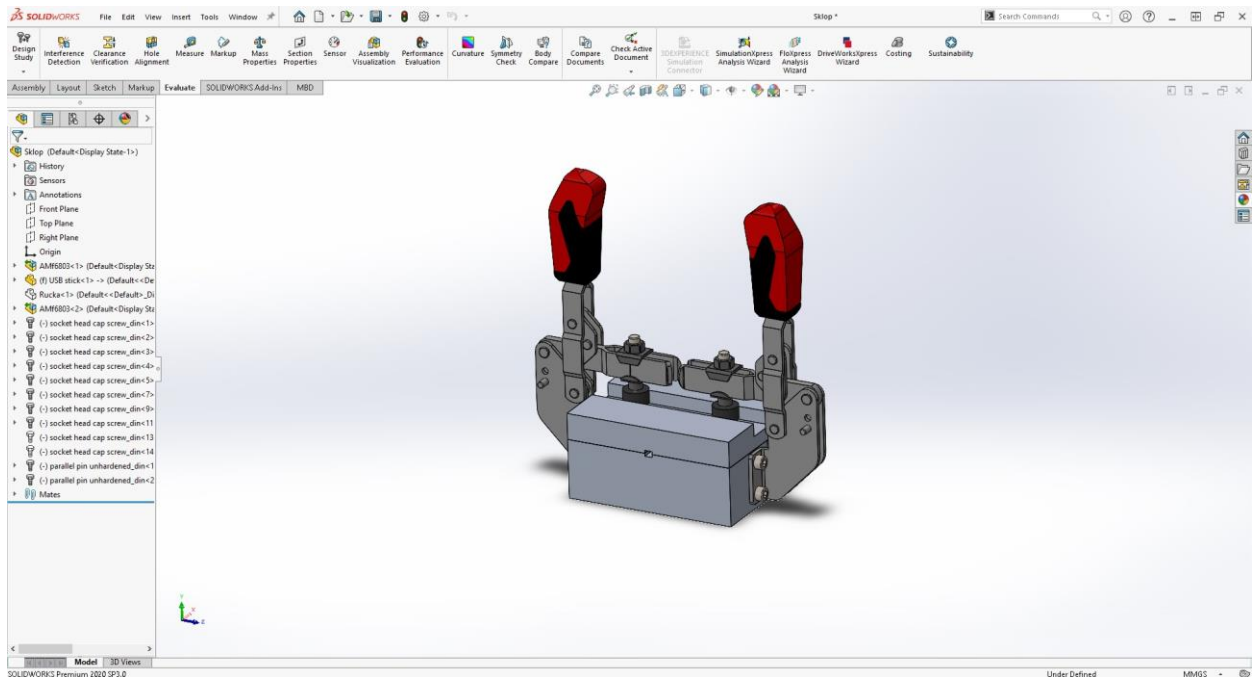


Slika 16. Logo Sveučilišta Sjever

Na kalup su dodane navojne rupe M6, koje služe za prihvat vertikalne stege (oznake AMF 6803-3), koje će držati kalup čvrsto zatvorenim (slika 17) i dodan je prolaz na gornjem dijelu kalupa koji je potrebno izraditi radi ograničenog hoda vijka za pritiskanje kalupa (slika 17). Položaj rupa je određen preko modela stege, koji je moguće potražiti i skinuti na internetu. (slika 18).

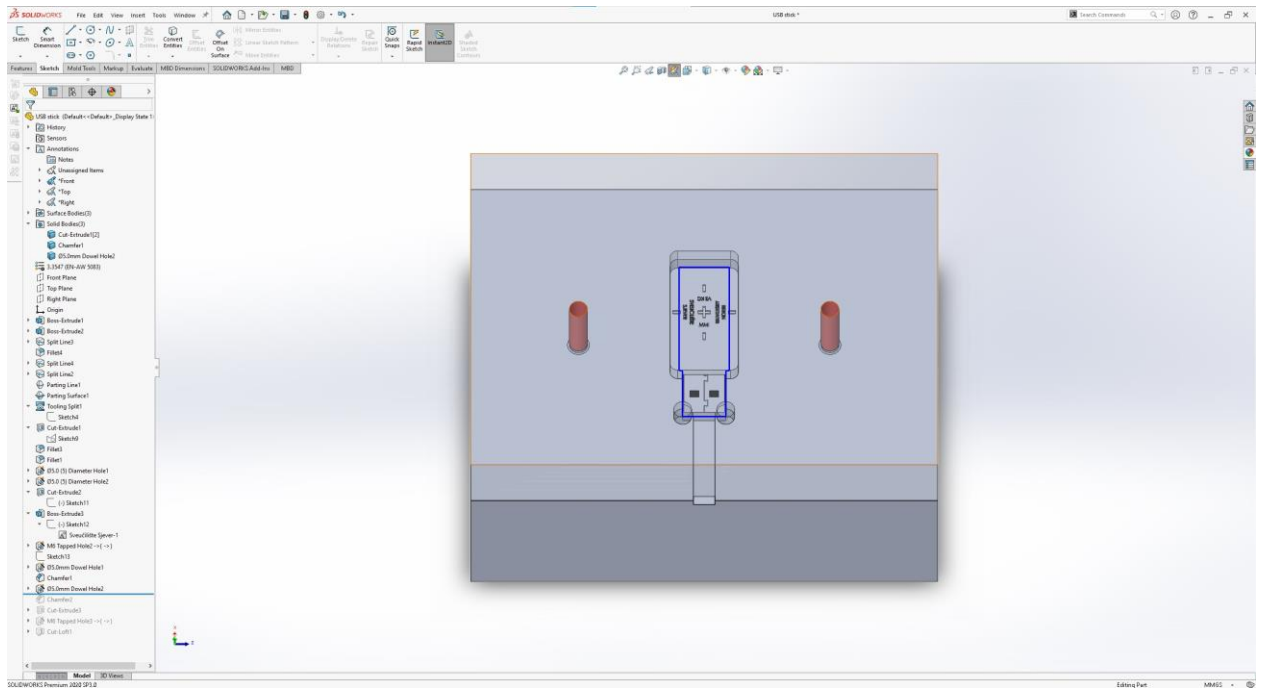


Slika 17. Rupe za prihvat vertikalne stege



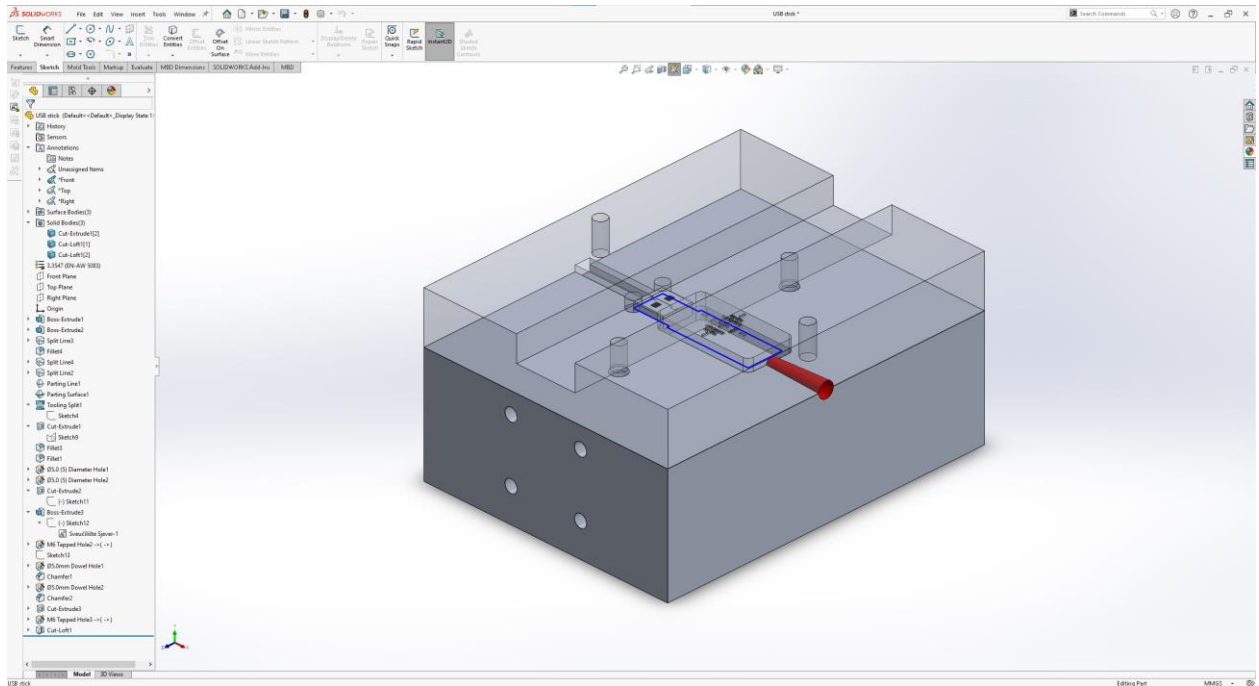
Slika 18. Vertikalne stege na kalupu

Zbog želje za preciznim poklapanjem gornjeg i donjeg dijela kalupa dodane su rupe za zaticke koji će služiti kao vodilice. Predviđeni zatici su promjera 5 mm i duljine 18 mm, najčešće kupovni dolaze u toleranciji promjera m6, što je kasnije potrebno znati kod izrade nacрта, kako bi zatik u jednoj polovici kalupa ostao fiksni a u drugoj lako klizio i imao funkciju vodilice (slika 19).



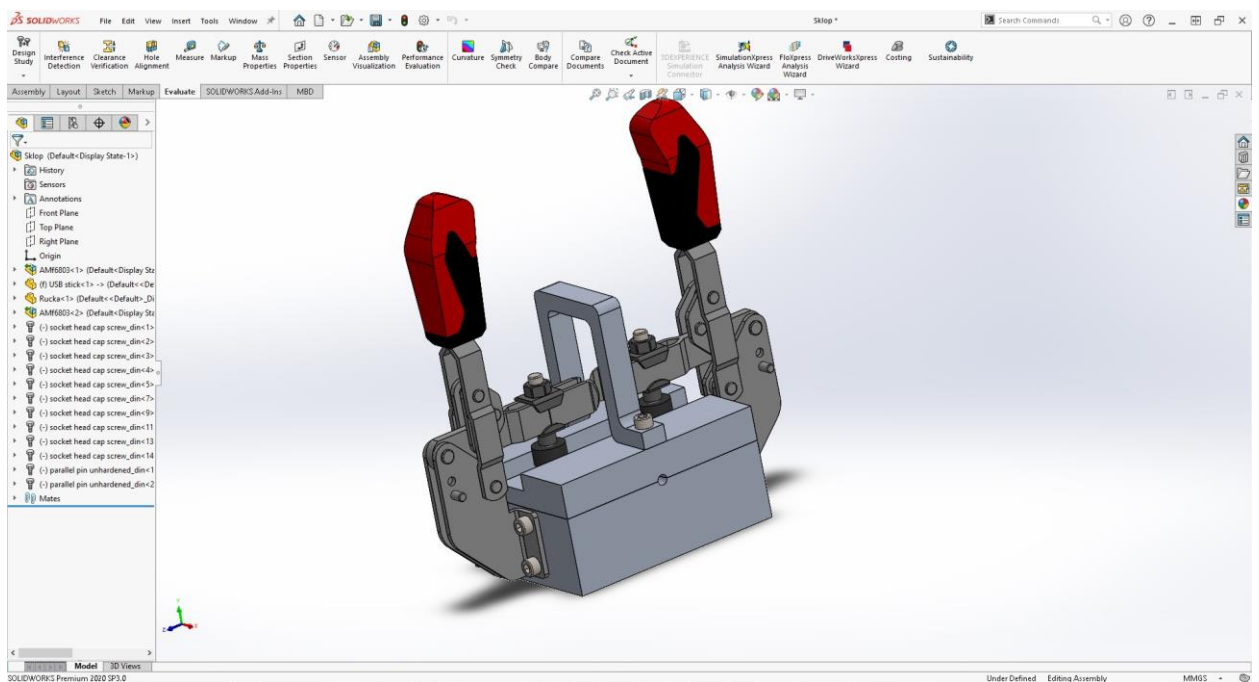
Slika 19. Rupe za zatike promjera 5mm

Glavni dio za provedbu postupka lijevanja je također ulijevni sustav kalupa koji u ovom slučaju mora biti što kraći kako se ne bi taljeni materijal prebrzo ohladio već na samom ulazu. Otvor koji se nalazi na slici 20. je konstruiran prema mlaznici pištolja za nisko tlačno lijevanje plastike OVERTEC 820-15.



Slika 20. Ulijevni sustav

Na kraju preostaje dodati još i ručku za lakše skidanje gornjeg dijela kalupa kao što je prikazano na slici 21.



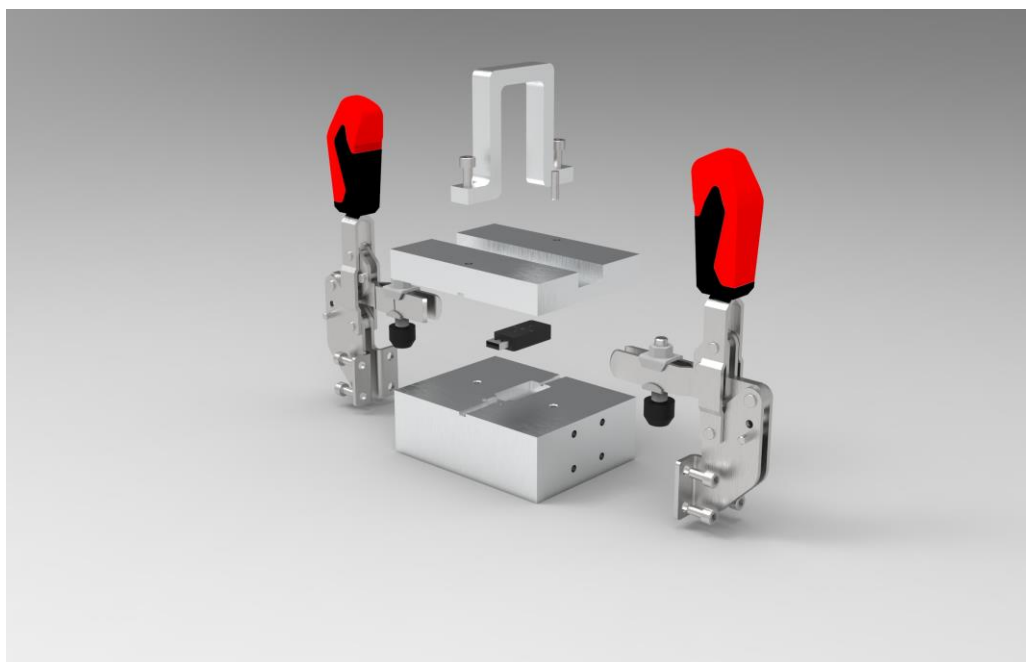
Slika 21. Ručka za skidanje gornjeg dijela kalupa

Na slici 22 prikazan je render slika modela kućišta USB sticka nakon lijevanja. Slika je renderirana u programu Keyshot 9.



Slika 22 USB stick V1.0 (render)

Također na slici 23 se nalazi render sklopa kalupa,



Slika 23. Render kalupa

Nacrti kalupa se nalaze u prilogu.

4. Glodanje

Prethodno modeliran kalup je zamišljen da se izradi na CNC glodalici. Glodalica je alatni stroj koji služi za obradu materijala postupkom odvajanja čestica. Glodalice se proizvode u različitim veličinama, od malih stolnih strojeva do strojeva veličine sobe. Upravljanje može biti mehaničko ili računalno upravljano (CNC). Klasične ručno upravljane glodalice (slika 24.) mogu obrađivati predmet najviše u jednoj osi dok računalno upravljane glodalice mogu simultano upravljati više osi od jednom (slika 25.). Glodalice se sastoje od postolja, radnog stola za koji se pričvršćuje predmet koji se obrađuje (obradak), gl. vretena s priključnom glavom glodalice, za koju se pričvršćuje glodalo, gl. pogona, kojim se pokreće vreteno, a najčešće imaju i pomoćni pogon, koji bočno pomiče obradak (konzolne glodalice) ili vreteno s glodalom (stolne glodalice). Prema položaju osi gl. vretena konzolne se glodalice dijele na horizontalne (radni stol s obratkom pomiče se u ravnini usporednoj s vretenom), vertikalne (radni se stol pomiče u ravnini okomitoj na vreteno) i univerzalne. Pojedini se izradci, kao npr. zupčanici i navojna vretena, izrađuju specijalnim glodalicama. U novije se doba glodalicama sve češće upravlja s pomoću računala (CNC glodalice), a izvode se i s automatskom zamjenom alata i obradaka. Osim glodalica, za glodanje mogu služiti i drugi alatni strojevi, kao što su bušilice-glodalice i horizontalne bušilice. Za manje radove katkad se rabe i ručne glodalice.

Glodala imaju oštrice u obliku zuba koje, kad se glodalo okreće, s obratka skidaju (režu) strugotinu. Prema konstrukciji, razlikuju se glodala s mehanički izrađenim zubima te glodala i glodaće glave s umetnutim oštricama. S obzirom na višestranu upotrebu, oblik je glodala različit. Tako se razlikuju valjkasto, čelno, vretenasto, pločasto, kutno, profilno i druga glodala, a za izradbu složenijih profila služe i sprege od nekoliko glodala. Glodala se izrađuju od alatnoga

legiranog čelika ili od brzoreznog čelika s pričvršćenim reznim elementima od tvrde kovine. Većina današnjih proizvodnih procesa se temelji na računalno potpomognutoj proizvodnji (CAM).



Slika 24 Klasična glodalica



Slika 25. CNC glodalica

4.1. CAM Tehnologija

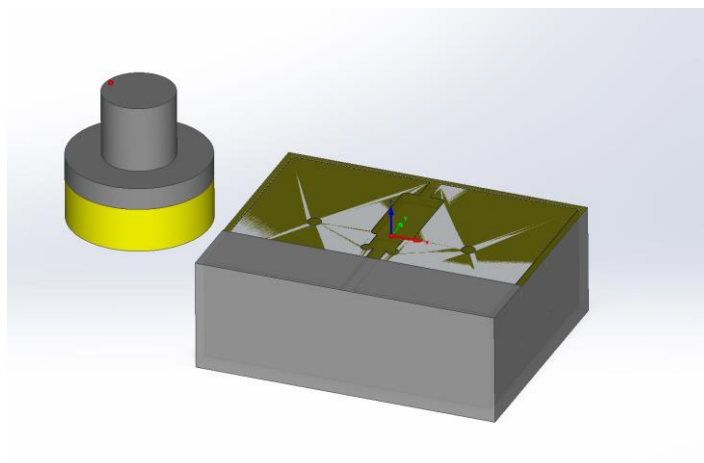
Definicija računalno potpomognute proizvodnje (CAM) je upotreba računalnog programa za upravljanje alatnim strojevima u proizvodnji radnih predmeta. Njegova je glavna svrha stvaranje bržeg proizvodnog procesa i komponenata i izradaka preciznijih dimenzija i konzistencije materijala, koji u nekim slučajevima koristi samo potrebnu količinu sirovine (čime se smanjuje otpad), istodobno smanjujući potrošnju energije. G-kod dijelova kalupa je generiran u programu SolidCam.

SolidCAM je softver koji pomaže u proizvodnji, generiranju programa (G i M koda) potrebnog za proizvodnju određene komponente na CNC stroju. Pojam računalne numeričke kontrole široko je prihvaćen i često korišten pojam u industriji alatnih strojeva. Novi alatni strojevi u CNC-u omogućili su industriji da dosljedno proizvodi dijelove s visokom preciznošću. Isti se dio može reproducirati s istim stupnjem preciznosti bilo koji puta ako je CNC program pravilno pripremljen i računalo pravilno programirano. Naredbe za upravljanje alatnim strojem izvršavaju se automatski visokom brzinom, preciznošću, učinkovitošću i ponovljivošću. Sve veća upotreba CNC-a u industriji stvorila je potrebu za osobljem koje je dobro upućeno i sposobno pripremiti programe koji vode alatne strojeve za izradu dijelova potrebnog oblika i točnosti. Program je poznat pod nazivom G-kod (pripremni kod) i M-kod (razni kod) koji sadrži oko 380 različitih naredbi. Pisanje koda je zamorno i dugotrajno, ali sa softverom SolidCAM kod se može automatski generirati i simulirati prije nego što se ubaci u CNC stroj.

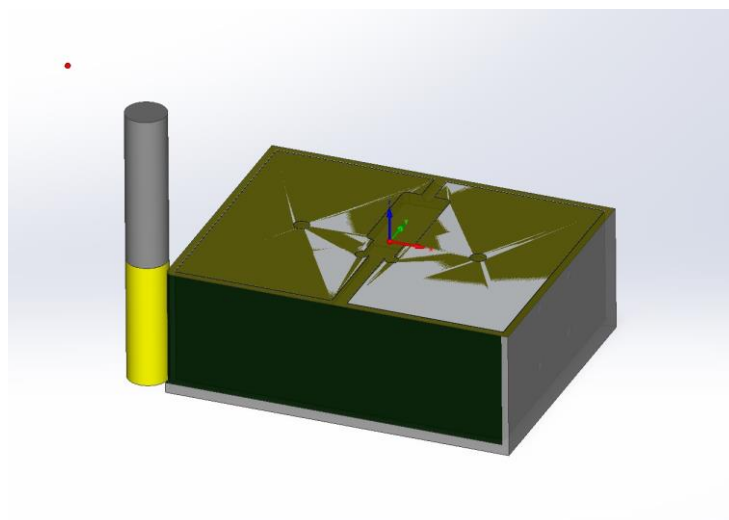
4.2. Izrada donjeg dijela kalupa

Materijal za izradu donjeg dijela kalupa je odabran aluminijska legura kvalitete EN AW 5083. Iz razloga što je lako dobavljiv, jeftin, lako se obrađuje i dobro će poslužiti za prezentaciju izrade kalupa. Polazni materijal (sirovac) donjeg dijela kalupa je dimenzija 135 x 105 x 50mm, što znaci da je svaka dimenzija kalupa uvećana za 5mm (130 x 100 x 45 vanjske mjere donjeg dijela kalupa), kako bi se sve površine lijepo obradile. Obrada donjeg dijela kalupa je provedena kroz 4 stezanja.

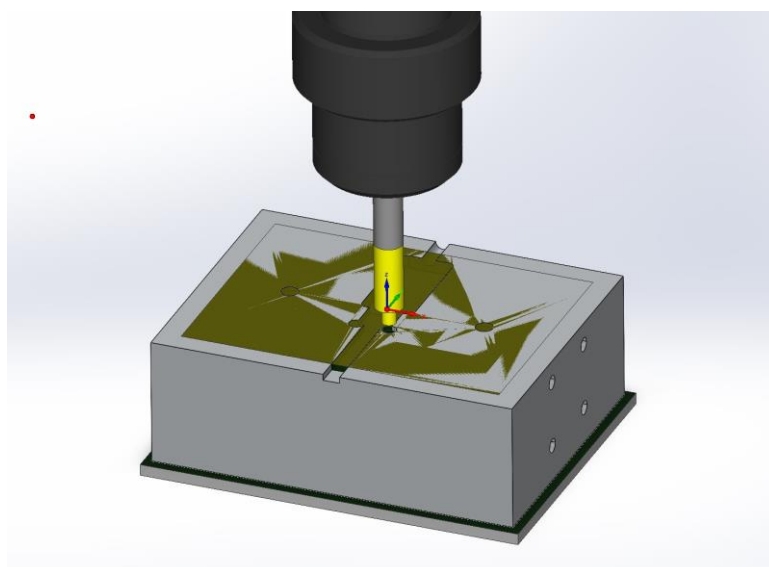
Prvo stezanje se sastoji od poravnanja čela gornje površine (slika 26.), grubo i fino glodanje vanjske konture na gotovu mjeru (slika 27.), izrade oslobođenja za oštre rubove USB utikača (slika 28.), izrade provrta za zatike (zabušivanje + razvrtanje na mjeru) (slika 29.), grubog i finog glodanja prostora za kućište USB sticka (slika 30.) i izrade kanala za ulijevanje polimerne mase (slika 31.).



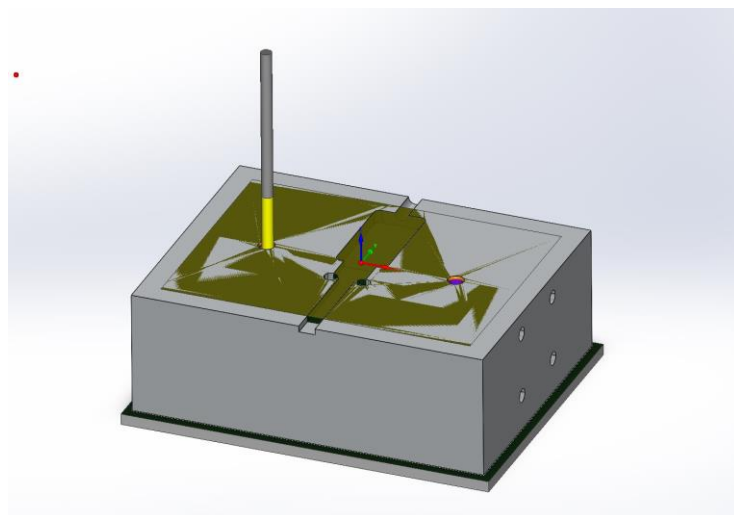
Slika 26. Poravnanja čela gornje površine



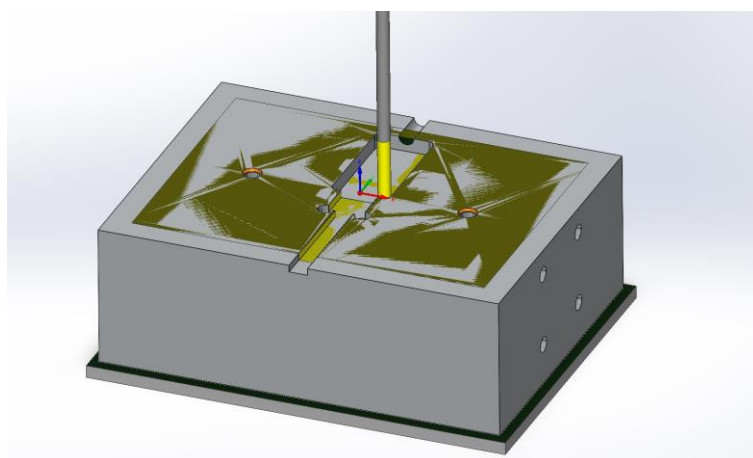
Slika 27. Grubo i fino glodanje vanjske konture na gotovu mjeru



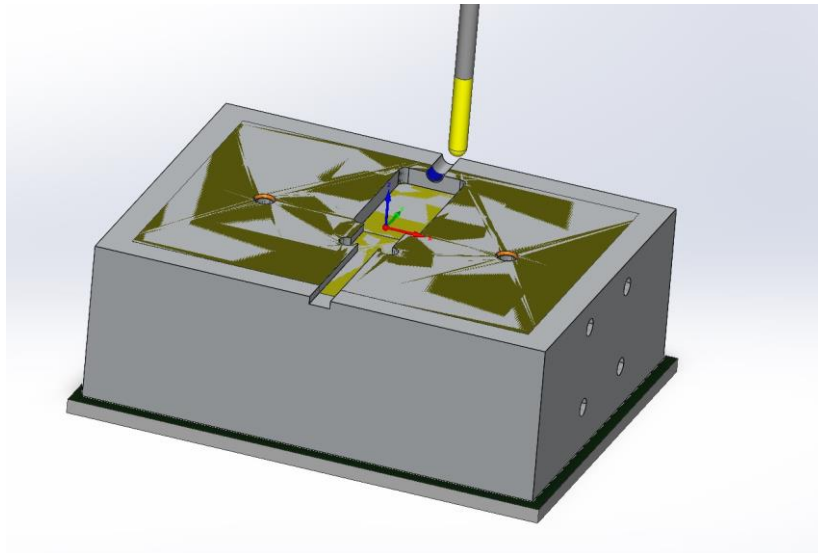
Slika 28 Izrada oslobođenja za oštre rubove USB utikača



Slika 29 Izrada provrta za zatike



Slika 30 Grubo i fino glodanje prostora za kućište USB sticka



Slika 31 Izrada kanala za ulijevanje polimerne mase

Alati koji su se primjenjivali kod ovog stezanja su:

Čeono glodalo $\phi 63$ za poravnanje gornje površine

Glodalo $\phi 16$ za glodanje vanjske konture

Svrđlo VHM $\phi 5$ za izradu oslobođenja oštih rubova USB utikača

Svrđlo VHM $\phi 4.8$

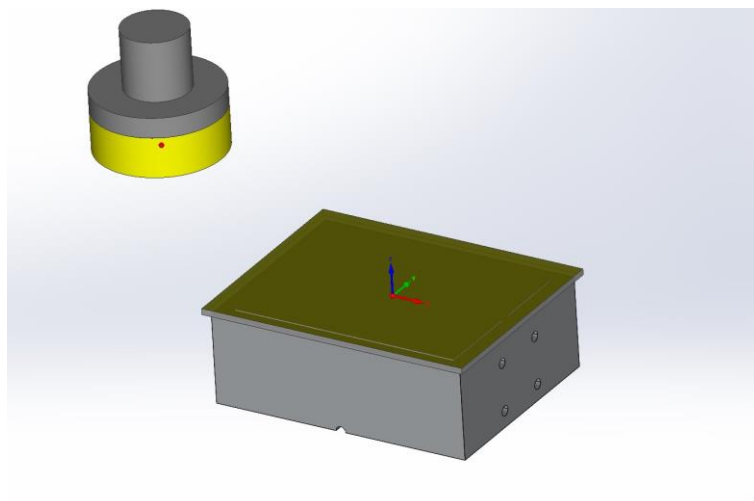
Zabušivač NC $\phi 6$ brušen pod 60° za zacrtavanje pozicija rupa za zatike

Glodalo $\phi 4$ za izradu rupa za zatike

Glodalo $\phi 4$ za izradu otvora za USB kućište

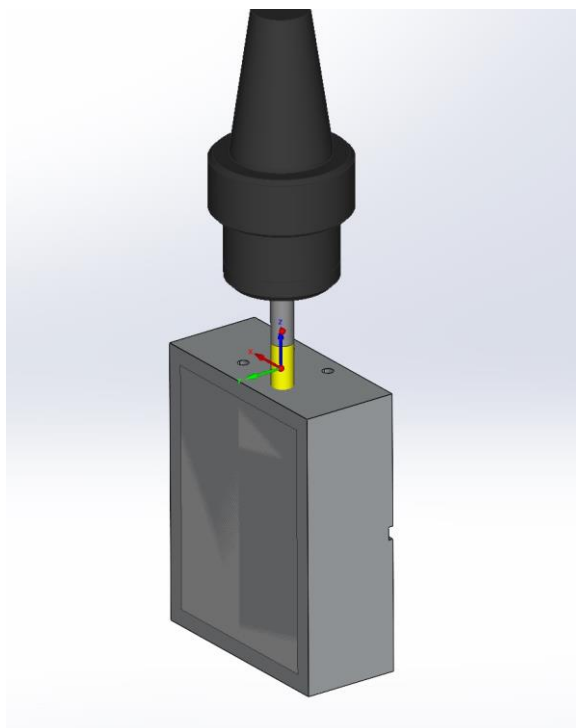
Glodalo sa kugličnim završetkom $\phi 5$ za izradu ulijevnog kanala

Drugo stezanje se sastoji samo od poravnanja donje neobrađene površine sa čeonim glodalom promjera 63mm (slika 32.).



Slika 32 Poravnanje donje neobrađene površine

Treće i četvrto stezanje je identično. Sastoji se od izrade rupe za navoj i izrade navoja M6 za prihvat vertikalnih stega (slika 33.). Alati koji su se primjenjivali ovim stezanjem su: svrdlo VHM $\phi 5$ i ureznik za slijepe rupe M6 .

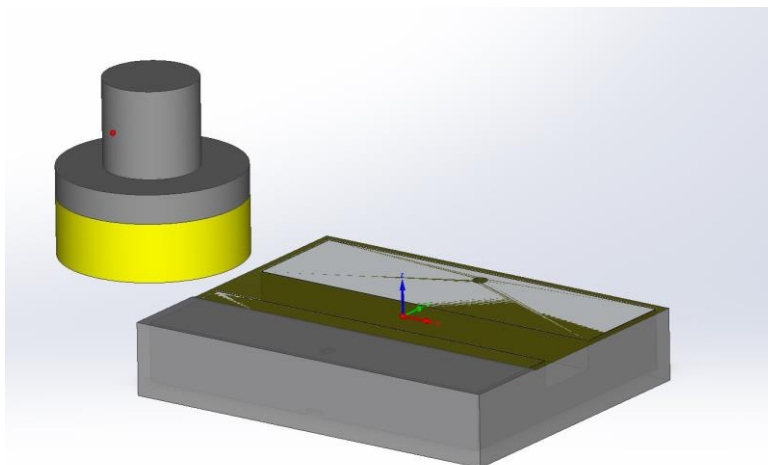


Slika 33. Izrada navoja M6

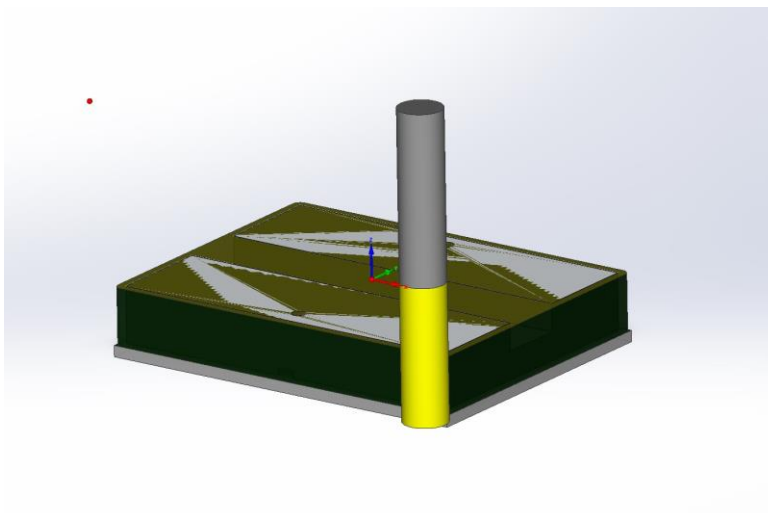
4.3. Izrada gornjeg dijela kalupa

Gornji dio kalupa također se izrađuje od aluminijske legure kvalitete EN AW 5083. Dimenzije sirovca su 135 x 105 x 25 mm dok su stvarne dimenzije kalupa 130 x 100 x 20 mm. Gornji dio kalupa se izradio kroz 2 stezanja.

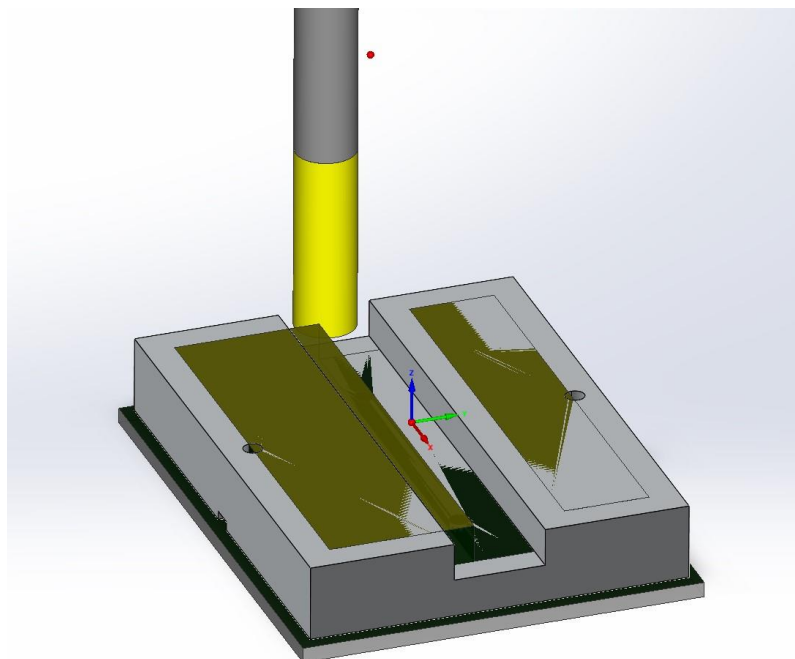
Prvo stezanje se sastoji od poravnanja gornje površine (slika 34), glodanja vanjske konture na mjeru (slika 35), izrade središnjeg utora za prihvat stega (slika 36) i izrade navoja M6 za ručku (slika 37).



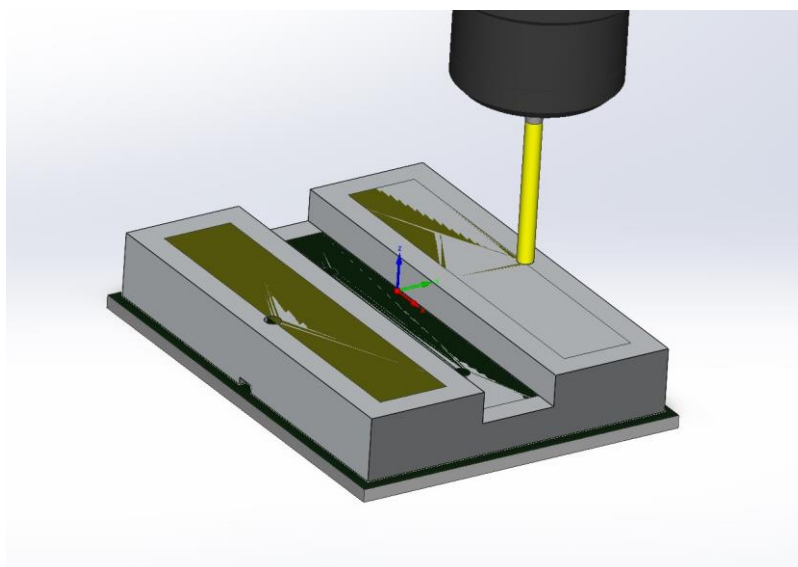
Slika 34 Poravnanje gornje površine



Slika 35 Glodanje vanjske konture na mjeru

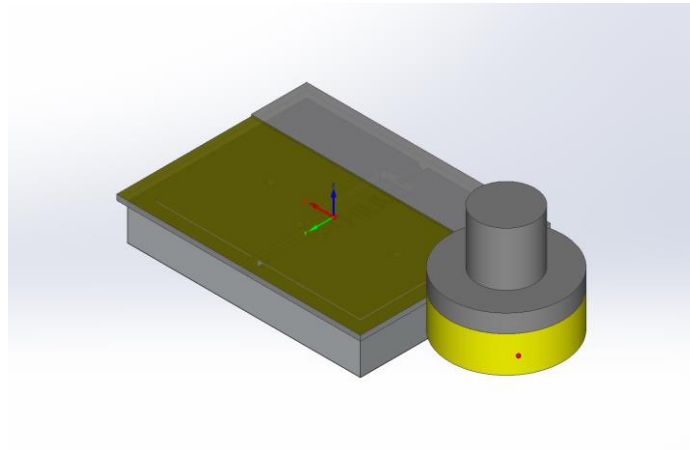


Slika 36 Izrada središnjeg utora za prihvat stega

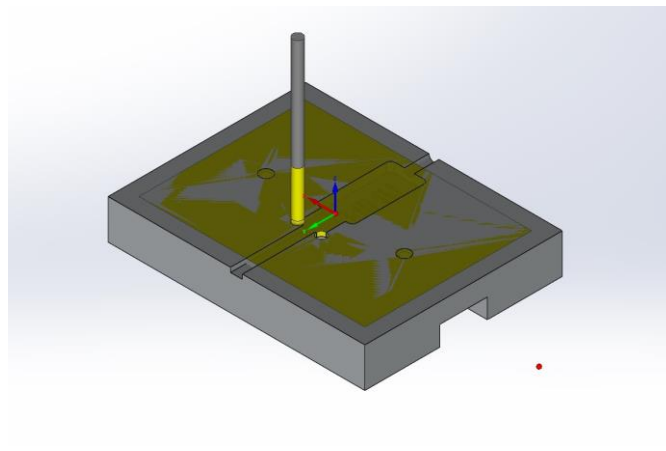


Slika 37 Izrada navoja M6 za ručku

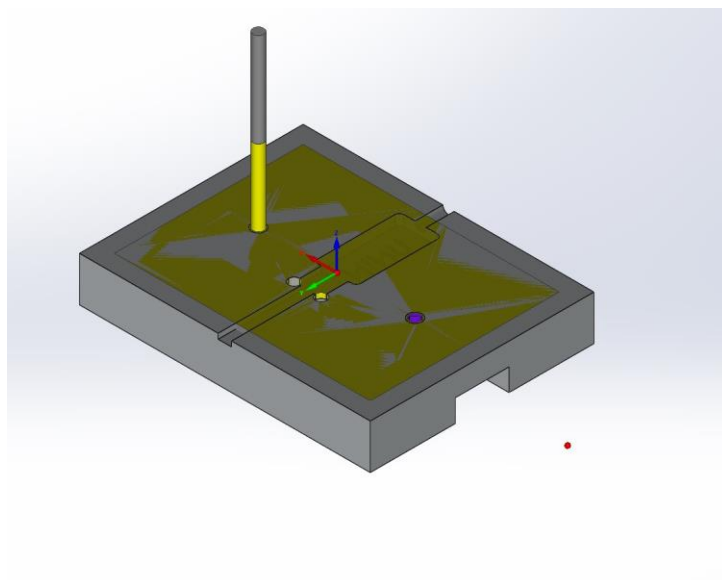
Drugim stezanjem se izrađuje ostatak pozicije. Drugo stezanje započinje poravnanjem donje površine na gotovu mjeru (slika 38), zatim se buši rupa kao oslobodjenje za USB utikač (slika 39). Nakon toga se izrađuju provrti za zatike (slika 40) i gloda se otvor za kućište USB sticka (slika 41), zatim se izrađuje uljevni sustav (slika 42) i na kraju gravira UNIN logo (slika 43), koji je pojednostavljena verzija prvog modeliranog loga. Gravirani UNIN logo je naknadno modeliran radi lakše izrade.



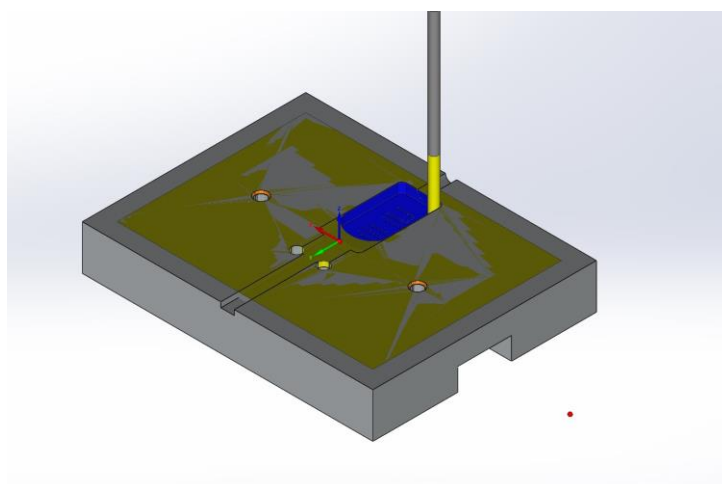
Slika 38 Poravnanje donje površine



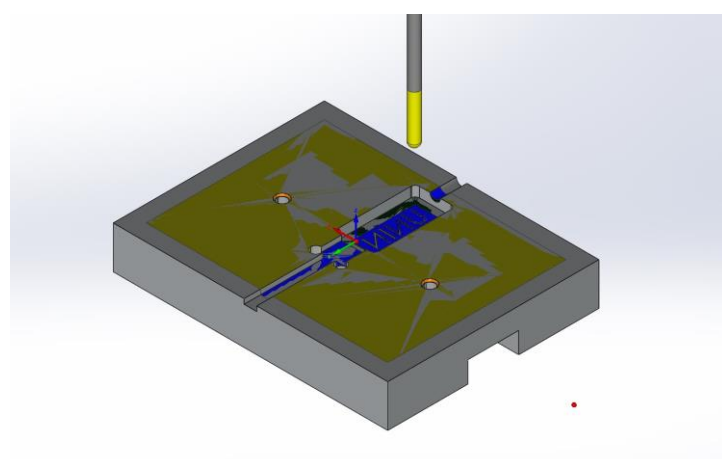
Slika 39 Izrada oslobodjenja za utikač USB sticka



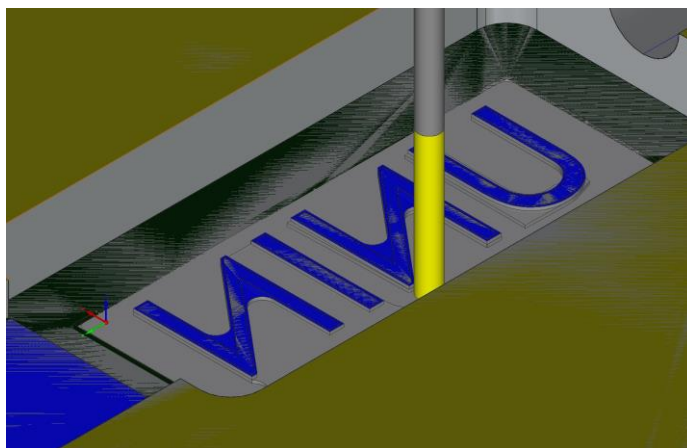
Slika 40 Izrada provrta za zatike



Slika 41 Izrada otvora za kućište USB sticka



Slika 42 Izrada ulijevnog kanala

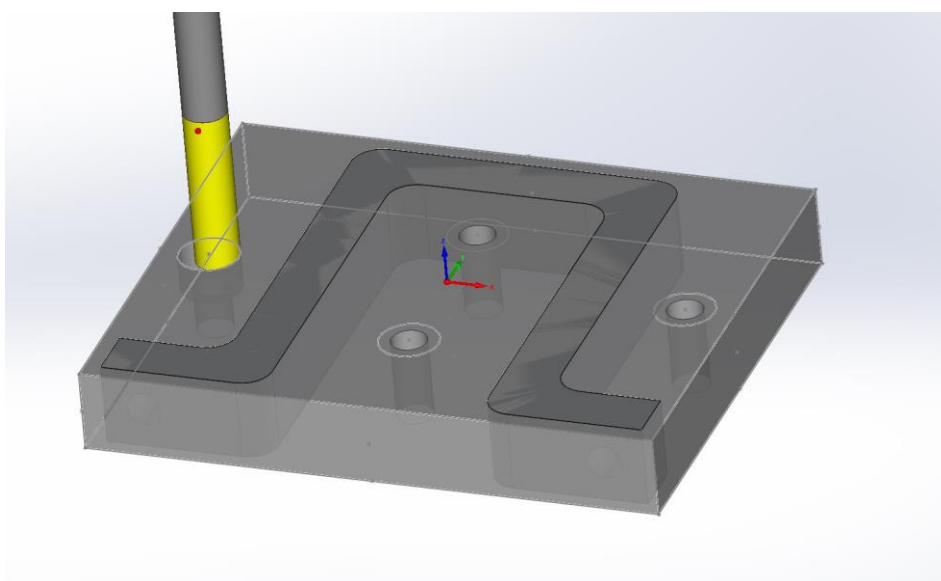


Slika 43 Graviranje UNIN loga

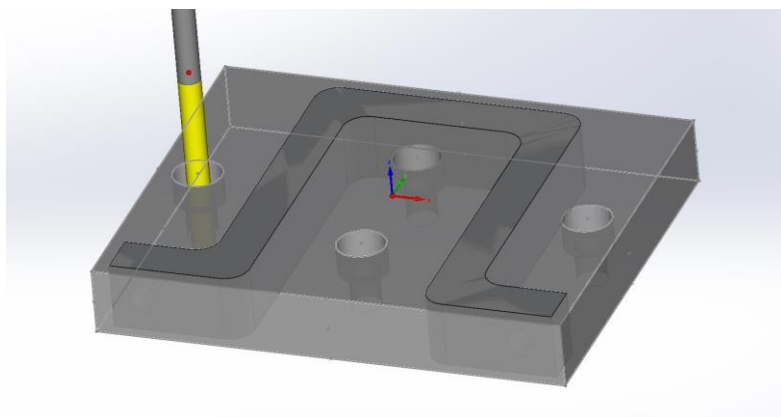
4.4. Izrada ručke za odvajanje kalupa

Materijal ručke je također aluminijska legura kvalitete EN AW 5083. Dimenzije sirovca su 105 x 85 x 15 mm a dimenzije stvarnog proizvoda su 100 x 80 x 15. Pošto je naručeni materijal fino glodani na debljinu 15 mm nema potrebe za poravnanjima gornje i donje površine.

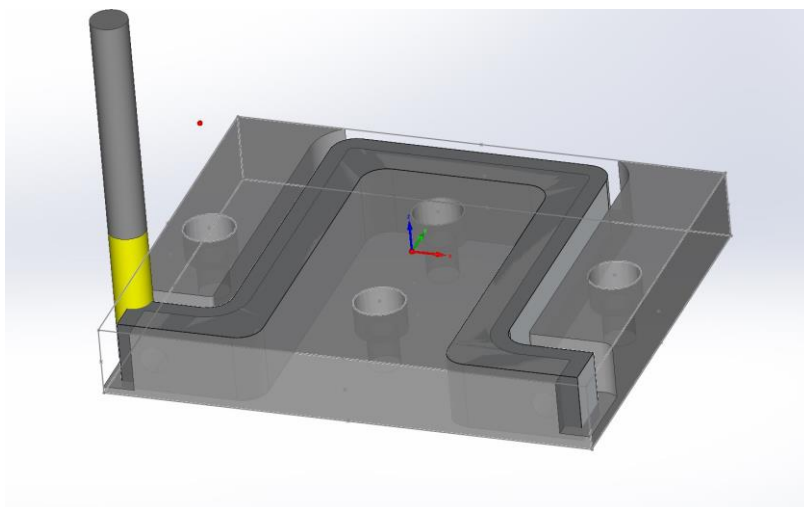
U prvom stezanju na sirovcu su izrađeni upusti za vijke za koje se pričvrsti dio materijala na napravu kako ne bi dijelovi koji se odvoje odletjeli van škripca (slika 44). Drugi korak je izraditi navojne rupe u napravi kako bi se prethodni dijelovi pritegnuli za postolje (slika 45). Treći korak je izrada vanjske konture (slika 46), nakon izrade vanjske konture, miče se vanjski otpadak i na prethodno izrađene navojne rupe se stavljaju stege koje drže komad na mjestu kako bi se mogla izraditi unutarnja kontura. Četvrti korak je izrada unutarnje konture (slika 47).



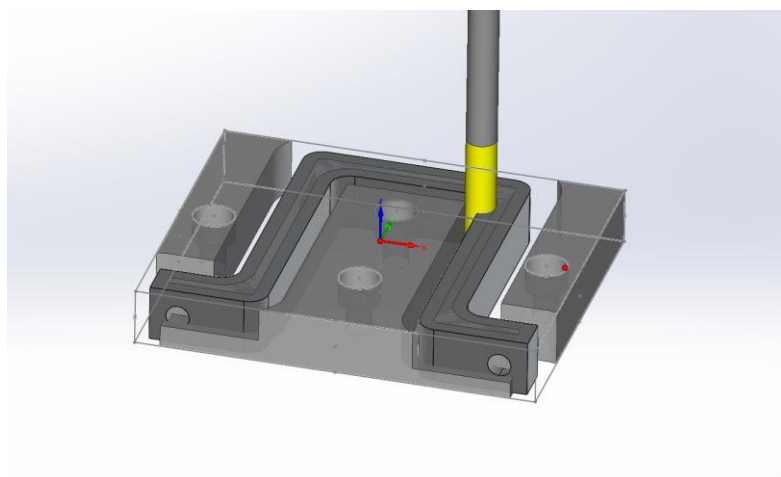
Slika 44 Izrada upusta za vijke



Slika 45 Izrada navoja u napravi kroz upust za vijak



Slika 46 Izrada vanjske konture



Slika 47 Izrada unutarnje konture

Konačna izvedba kalupa je prikazana na slici 48. i slici 49.



Slika 48. Sklop kalupa - otvoreni



Slika 49. Sklop kalupa – zatvoreni

5. „HOTMELT“ tehnologija lijevanja kalupa

Hotmelt je proces niskotlačnog lijevanja polimera. Nizak tlak smanjuje mogućnost oštećenje elektroničkih komponenti. Prednost Hotmelt lijevanja nad drugim procesima lijevanja je ta što je jeftinije i brzi je postupak izvođenja. Proces Hotmelt lijevanja sastoji se od postavljanja komponente u kalup, u ovom slučaju USB stick bez kućišta, zatvara se kalup i ulijeva se talina polimernog materijala. Nakon 10 do 50 sekundi hlađenja, kad talina očvrstne, kalup se može otvoriti. Ciklus hlađenja može trajati i do nekoliko minuta kod većih dijelova.

Tipična primjena Hotmelt tehnologije lijevanja je kod lijevanja utikača kablova. Utikač i kabel zajedno su lijevani kako bi se zaštitili od vanjskih čimbenika poput vode i ulja.

Materijal kućišta prethodno izrađenog USB sticka bit će PA66 u štapiću. Poliamid PA66 odlikuje se svojstvima veće čvrstoće, velikom tvrdoćom i stabilnošću na deformacije, povećanom otpornošću na toplinu. Poliamid PA 66 također ima dobru dinamičku čvrstoću i otpornost na pucanje. Otporan je na ciklička opterećenja i pokazuje svojstva zvučne i vibracijske izolacije.

Poliamid PA 66 razlikuje se u kemijskoj i klimatskoj otpornosti. Otporan je na maziva, naftne derivate i organska otapala. U usporedbi s PA 6 poliamid PA 66 ima manji stupanj upijanja vode, pokazuje veću otpornost na toplinu i bolja izolacijska svojstva. Temperatura topljenja poliamida PA 66 iznosi oko 220 ° C. Poliamid PA 66 sposoban je održavati svoj oblik stalno na temperaturi do 180 ° C i privremenom na 200 ° C.

Poliamid PA 66 široko se primjenjuje u tekstilnoj industriji, u proizvodnji plastike, tehnički i tehničkih zadataka u proizvodnji vozila, industriji strojeva, u električnim proizvodima, kućanskim aparatima, sportskoj opremi.

Lijevanje ovom metodom je izvršeno uz pomoć pištolja za taljenje vrućeg ljepila, marke „Overtec 820-15“ (Slika 50). Neke od njegovih karakteristika su sljedeće:

Mogućnost podešavanja temperature taljenja od 155 do 220°C.(slika 51.)

Snage: 300W

Promjer štapića polimerne mase: 5/8“ (ili 15mm) (slika 52.)



Slika 50 Overtec 820-15 pištolj



Slika 51 Podešavanje temp. taljenja štapića (ljepila)



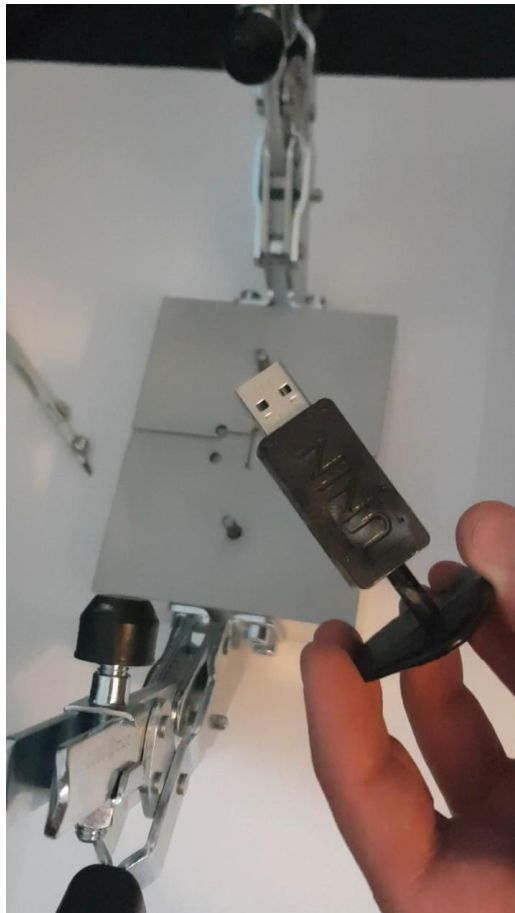
Slika 52 Štapić polimerne mase promjera 15mm

Na sljedećoj slici je prikazan postupak lijevanja u prethodno konstruirani kalup. (slika 53.)



Slika 53 Lijevanje u kalup

Gotov proizvod koji je potrebno očisti nakon lijevanja je prikazan na slici 54.



Slika 54 Gotov proizvod nakon lijevanja

5.1. Greške koje se javljaju prilikom lijevanja HOTMELT metodom

Najčešće greške koje se mogu javiti prilikom lijevanja su:

Mjehurići u odljevku

Savijanje radi kontrakcije materijala

Pojava poroznosti

Nepotpuno ispunjavanje kalupne šupljine

Mjehurići u odljevku mogu nastati iz raznih razloga. Da bi spoznali ovaj problem, mora se utvrditi, jesu li prisutni mjehurici ispunjeni zrakom ili vakumski mjehurici. Postoje dvije metode ispitivanja. Kod prve metode se odljevak zagrijava na temperaturu 10 do 20°C nižu od temp. omekšanja polimera kojim se lijeva. Mjehurici ispunjeni zrakom mogu se prepoznati pre tome što ekspandiraju kad su podvrgnuti povišenoj temp. Ako su prisutni vakumski mjehurići onda se stvaraju kavitacije. Kod druge metode, mjehuriće se probija pod vodom, ako nakon probijanja nastaje mjehurić zraka koji se uzdiže po vodi radi se o nepovoljnoj pojavi zračnog mjehurica u odljevku. Kako bi se obustavilo nastajanje mjehurića ulijevni kanal se postavlja što bliže mjestu nastajanja mjehurića. Ako i to ne pomogne u sprječavanju nastanka mjehurića onda je potrebno povećati promjer ulijevnog kanala, ili i u nekim slučajevima pomaže i povećanje temperature lijevanja.

Savijanje radi kontrakcije materijala je većinom uzrokovano pojavom velikih sila adhezije, prilikom disbalansa mase između suprotstavljenih područja, kod skrućivanja materijala. Savijanje radi kontrakcije materijala se može spriječiti samo raspodjelom mase adhezivnog sredstva na obje suprotstavljajuće strane materijala.

Pojava poroznosti materijala ima isti uzrok kao i pojava vakumskih mjehurića, uglavnom radi nepravilnog smještaja ulijevnog kanala ili nakupine materijala. Poroznost se može izbjeći pomicanjem ulijevnog kanala i dizajnom kako bi se smanjila nakupina materijala. Može se manjiti još i povećanjem temperature taljenja.

Nepotpuno ispunjavanje kalupne šupljine se javlja prilikom netočne konstrukcije odzračnog kanala kalupa. Jedino rješenje je dodati odzračni kanal.

Greška koja se javila nakon prvog lijevanja je pojava mjehurića u odljevku odnosno pojava kanala po kojima je moguće vidjeti kako je zrak pokušavao pobjeći (slika 55.). Rješenje ovog problema je povećati pritisak prilikom lijevanja.



Slika 55 Pojava nakon prvog lijevanja

Kod drugog lijevanja povećani je pritisak lijevanja te su rezultati znatno bolji od prethodnog lijevanja. Što potvrđuje ispravan zaključak da je potrebno povećati pritisak lijevanja kako bi se izbjegli nastali kanali (slika 56.)



Slika 56. Tekstura površine nakon 2. lijevanja

6. Mogućnosti poboljšanja izvedbe kalupa i poboljšanje lijevanja

Jedna od mogućnosti poboljšanja trenutne izvedbe kalupa bila bi dodati odzračni kanal kako bi se izbjegla pojava mjehurića zraka zarobljenog na površini odljevka.

Također povoljno bi bilo dodirne površine gornjeg i donjeg dijela kalupa izraditi grubljom obradom koja bi također funkcionirala kao odzračni sustav kalupne šupljine.

Mogućnost poboljšanja postupka lijevanja omogućila bi se nabavkom boljeg pištolja za taljenje polimerne mase (primjer. Slika 57.) Koji omogućuje kontrolirani pritisak ulijevanja



Slika 57 Bolji pištolj za lijevanje Hotmelt metodom

Također jedno od rješenja za poboljšanje lijevanja bila bi kupnja linije za niskotlačno injekcijsko lijevanje (slika 58.)



Slika 58 Linija za niskotlačno lijevanje polimerne mase

7. Zaključak

Izrada kalupa za nisko tlačno lijevanje uz pomoć alata „Mold tools“, programa SolidWorks, je vrlo efikasna i brza metoda. Ostvaruje puno lakši pristup rješavanju problema konstrukcije kalupa za lijevanje. Također sve su više traženiji inženjeri konstruktori za konstrukciju kalupa za lijevanje polimernih masa. Tako da je primjena osnovnih značajki, navedenih u radu, alata Mold tools dobar uvod u neku veću profesionalnu konstrukciju kalupa. Tehnologija Hot-melt lijevanja uz pomoć pištolja je odličan pristup za prototipno lijevanje i proučavanje ponašanja kalupa i odljevka prilikom lijevanja.

Literatura

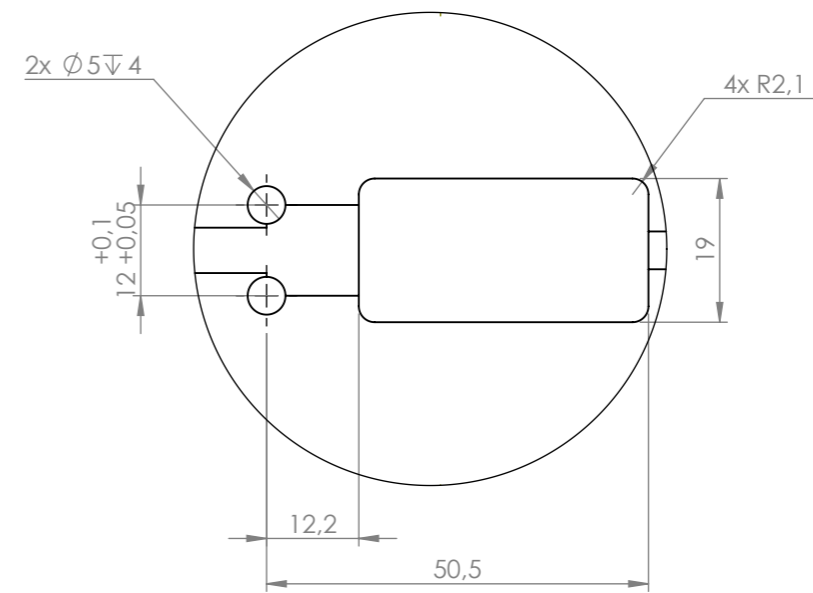
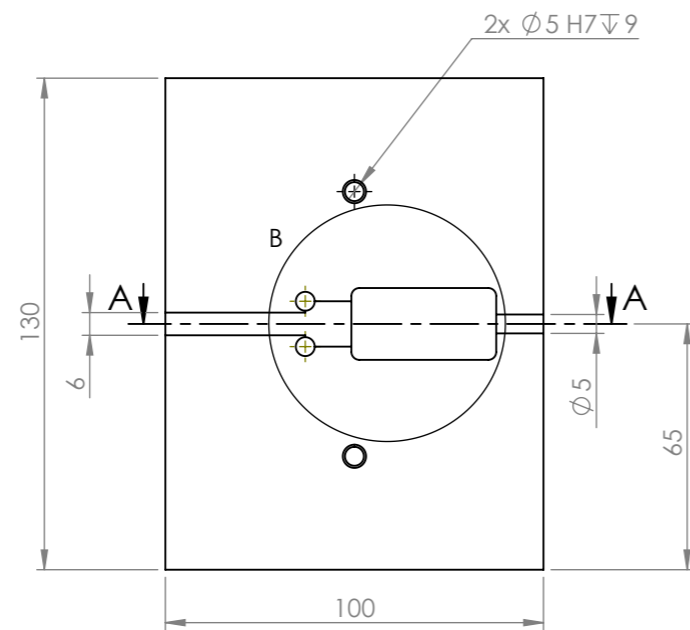
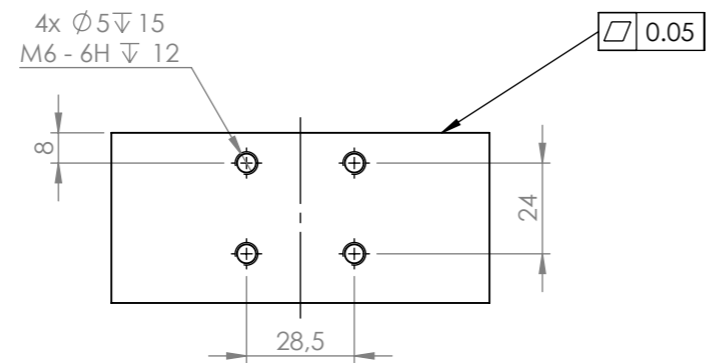
- [1] 3D modeliranje https://hr.wikipedia.org/wiki/3D_modeliranje
- [2] Glodanje <https://hr.wikipedia.org/wiki/Glodalica>
- [3] CAM tehnologija https://en.wikipedia.org/wiki/Computer-aided_manufacturing
- [4] Hot- melt tehnologija https://issuu.com/henkel-bdt/docs/henkel_hotmelt-moulding_en
- [5] Overtec 820-15 pištolj <https://www.hotmelt.com/products/overtec-820-15-hot-melt-gun>

Popis slika

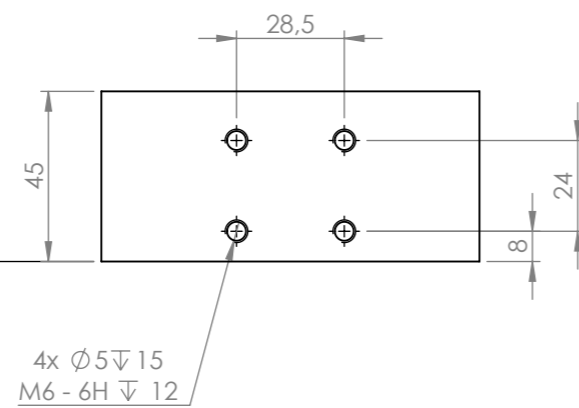
Slika 1. Skica vanjskih dimenzija USB sticka.....	2
Slika 2. 3D model sticka.....	2
Slika 3 Stvarni USB stick	3
Slika 4. „Sketch“ linija za podjelu modela po pola	4
Slika 5. Pokretanje značajke „Split line.....	4
Slika 6. Primjena značajke „Split line“	5
Slika 7. Način pokretanja alata za izradu razdjelne linije.....	5
Slika 8. Primjena značajke „Parting line“	6
Slika 9. Pokretanje značajke „Parting Surface“.....	6
Slika 10. Primjena značajke „Parting surface“	7
Slika 11. Vanjske dimenzije kalupa.....	7
Slika 12. Postupak pokretanja značajke "Tooling split"	8
Slika 13. Primjena značajke "Tooling split"	8
Slika 14. Dorada polovica kalupa	9
Slika 15. Otvor za skidanje USB sticka.....	9
Slika 16. Logo Sveučilišta Sjever	10
Slika 17. Rupe za prihvat vertikalne stege.....	11
Slika 18. Vertikalne stege na kalupu	11
Slika 19. Rupe za zatike promjera 5mm	12
Slika 20. Ulijevni sustav	13
Slika 21. Ručka za skidanje gornjeg dijela kalupa	13
Slika 22 USB stick V1.0 (render).....	14
Slika 23. Render kalupa.....	14
Slika 24 Klasična glodalica	16
Slika 25. CNC glodalica	16
Slika 26. Poravnanja čela gornje površine.....	18
Slika 27. Grubo i fino glodanje vanjske konture na gotovu mjeru.....	18
Slika 28 Izrada oslobođenja za oštre rubove USB utikača	18
Slika 29 Izrada provrta za zatike	19
Slika 30 Grubo i fino glodanje prostora za kućište USB sticka	19
Slika 31 Izrada kanala za ulijevanje polimerne mase.....	20
Slika 32 Poravnanje donje neobrađene površine	21
Slika 33. Izrada navoja M6.....	21

Slika 34 Poravnanje gornje površine	22
Slika 35 Glodanje vanjske konture na mjeru	22
Slika 36 Izrada središnjeg utora za prihvat stega.....	23
Slika 37 Izrada navoja M6 za ručku	23
Slika 38 Poravnanje donje površine	24
Slika 39 Izrada oslobođenja za utikač USB sticka	24
Slika 40 Izrada provrta za zatike	25
Slika 41 Izrada otvora za kućište USB sticka	25
Slika 42 Izrada ulijevnog kanala.....	25
Slika 43 Graviranje UNIN loga	26
Slika 44 Izrada upusta za vijke	26
Slika 45 Izrada navoja u napravi kroz upust za vijak	27
Slika 46 Izrada vanjske konture.....	27
Slika 47 Izrada unutarnje konture.....	27
Slika 48. Sklop kalupa - otvoreni	28
Slika 49. Sklop kalupa – zatvoreni	28
Slika 50 Overtec 820-15 pištolj	30
Slika 51 Podešavanje temp. taljenja štapića (ljepila)	30
Slika 52 Štapić polimerne mase promjera 15mm	31
Slika 53 Lijevanje u kalup	31
Slika 54 Gotov proizvod nakon lijevanja	32
Slika 55 Pojava nakon prvog lijevanja	34
Slika 56. Tekstura površine nakon 2. lijevanja.....	35
Slika 57 Bolji pištolj za lijevanje Hotmelt metodom	36
Slika 58 Linija za niskotlačno lijevanje polimerne mase	37

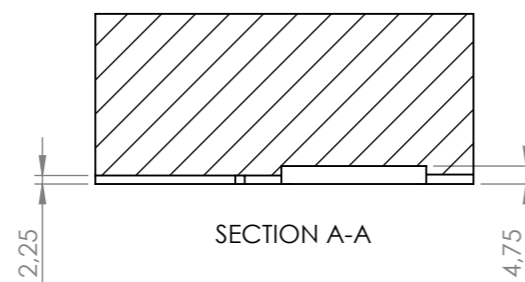
Prilozi



DETAIL B
SCALE 1 : 1

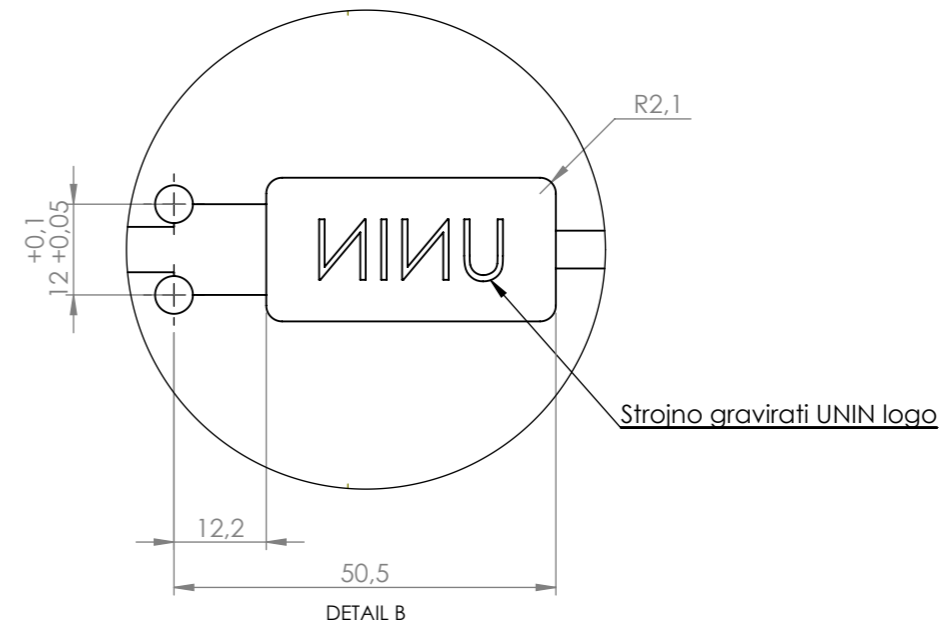
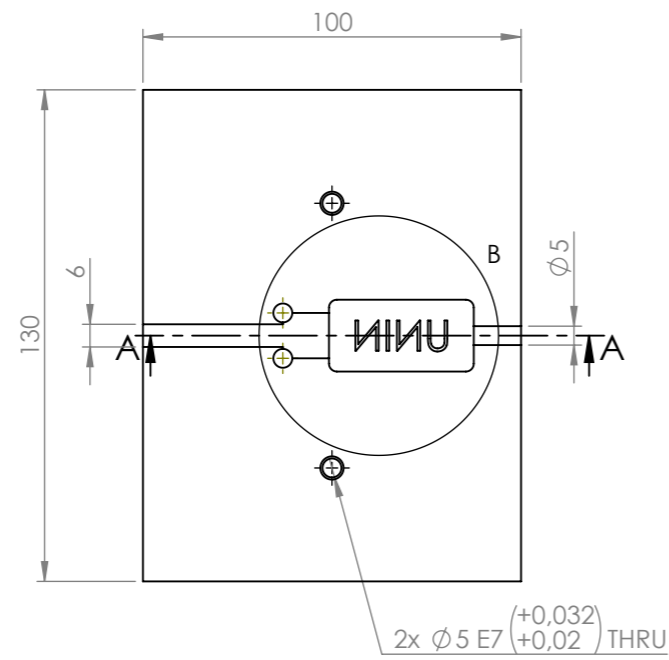
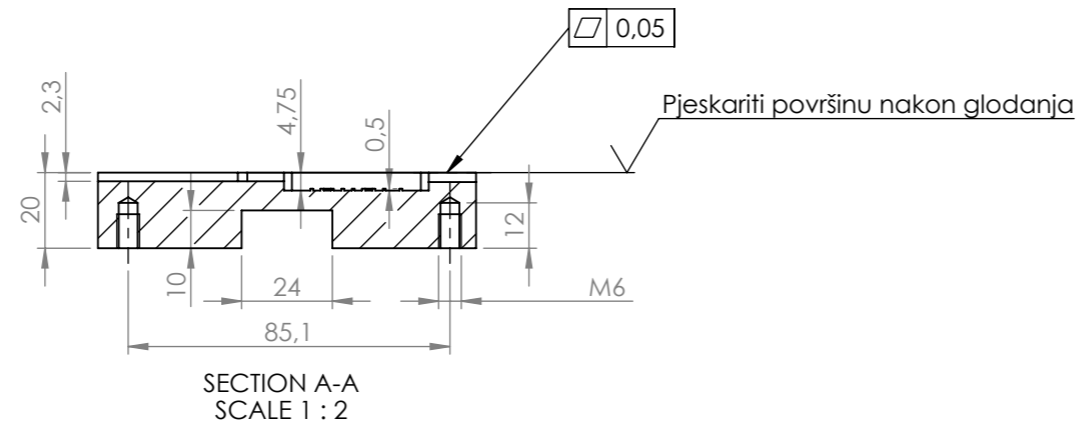


Površinu pjeskariti nakon glodanja



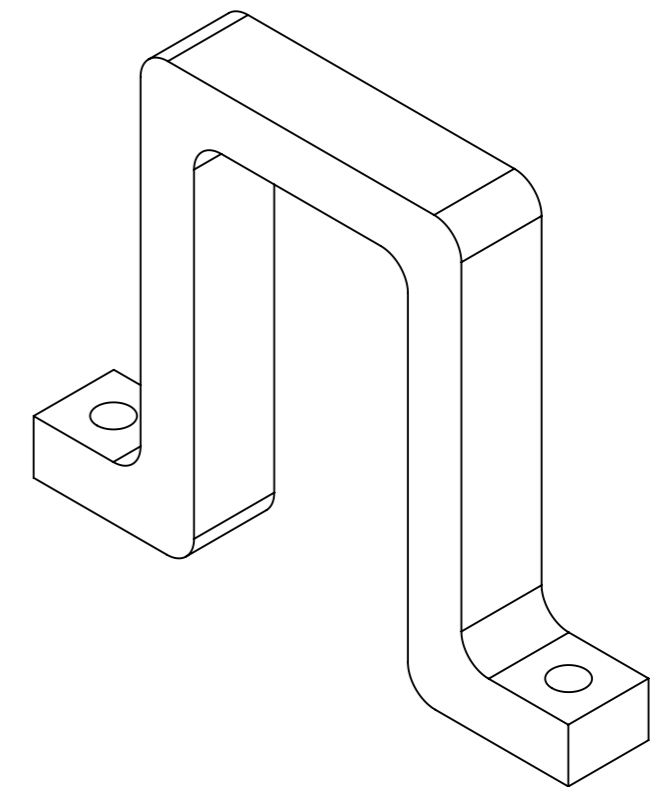
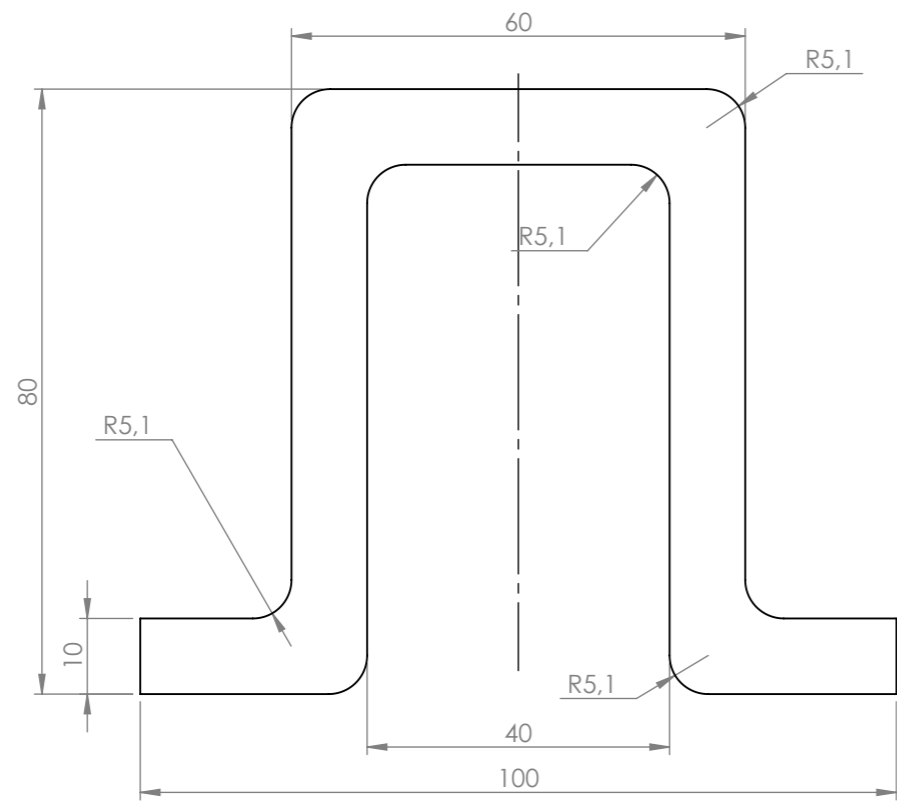
Missing dimensions per 3D model.

Rev.	Opis promjene	Datum	Projektirao:	Ime i prezime:	Datum:	Potpis:	Sveučilište Sjever	
			Crtao:	Marijan Filipović	18.5.21			
			Pregledao:					
			ISO tolerancije:	Površinska hrapavost:	Neoznačene faze:			
			DIN ISO 2768-mK		0,3x45°		Materijal: 3.3547 (EN-AW 5083)	
							Masa (kg): 1.54	
			Sklop:					
			Napomena:					
				Naziv pozicije:			Pozicija:	Format:
				Donji dio kalupa_			1	A3
			Mjerilo:				Revizija:	Listova: 1
			1:2				00	List: 1
00	Prva verzija	18.5.2021		Crtež broj:	18052021-01			

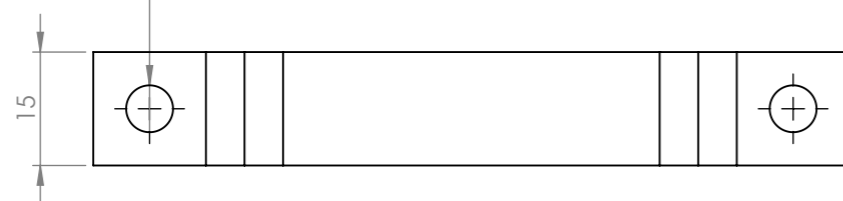


Missing dimensions per 3D model.

Rev.	Opis promjene	Datum	Ime i prezime:	Datum:	Potpis:	Sveučilište Sjever			
			Projektirao:						
			Crtao:	Marijan Filipović	18.4.21				
			Pregledao:						
			ISO tolerancije: DIN ISO 2768-mK	Površinska hrapavost:	Neoznačene faze:	Materijal:	3.3547 (EN-AW 5083)		
					0,3x45°	Masa (kg):	0.59		
			Sklop:						
			Napomena:						
			Mjerilo: 1:1	Naziv pozicije:			Pozicija:	Format:	
				Gornji dio kalupa_			2	A3	
			00	Crtež broj:			Revizija:	Listova: 1	
				18052021-02			00	List: 1	
00	Prva verzija	18.4.21							

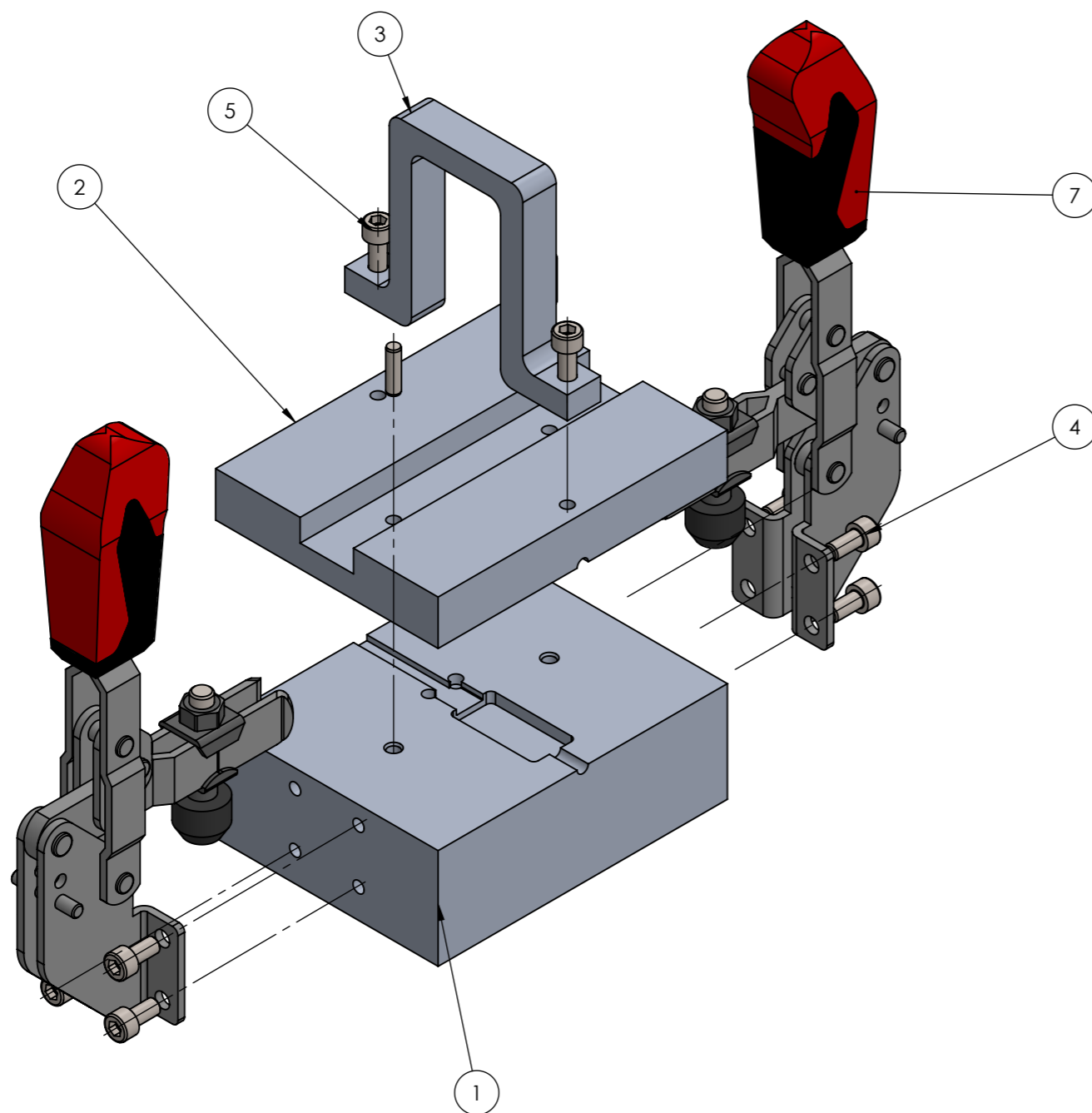


2 x Ø 6,2 THRU ALL



Missing dimensions per 3D model.

Rev.	Opis promjene	Datum	Projektirao:	Ime i prezime:	Datum:	Potpis:	Sveučilište Sjever	
			Crtao:	Marijan Filipović	18.5.21			
			Pregledao:					
			ISO tolerancije: DIN ISO 2768-mK	Površinska hrapavost:	Neoznačene faze:	Materijal:		3.3547 (EN-AW 5083)
					0,5x45°	Masa (kg):	0.09	
			Sklop:					
			Napomena:					
				Naziv pozicije:			Pozicija:	Format:
				Rucka				A3
			Mjerilo:				Revizija:	Listova: 1
			1:1	Crtež broj:			18052021-03	List: 1
00	Prva verzija	18.5.21						



ITEM NO.	PART NUMBER	Drawing number	QTY.
1	Donji dio kalupa	18052021-01	1
2	Gornji dio kalupa_	18052021-02	1
3	Rucka	18052021-03	1
4	DIN 912 M6 x 12 --- 12N	Kupovna roba	8
5	DIN 912 M6 x 16 --- 16N		2
6	Parallel Pin ISO 2338 - 5 m8 x 18 - St		2
7	AMf6803		2

Rev.	Opis promjene	Datum	Ime i prezime:	Datum:	Potpis:	Sveučilište Sjever	
			Projektirao:				
			Crtao: Marijan Filipović	18.5.21			
			Pregledao:				
			ISO tolerancije: Površinska hrapavost: Neoznačene faze:			Materijal:	
			DIN ISO 2768-mK		0,5x45°	Masa (kg):	
			Sklop:				
			Napomena:				
			Naziv pozicije:			Pozicija:	Format:
			Sklop				A3
			Mjerilo:		Revizija:	Listova: 1	
			1:2			List: 1	
00	Prva verzija	18.5.21	Crtež broj:	18052021			

**IZJAVA O AUTORSTVU
I
SUGLASNOST ZA JAVNU OBJAVU**

Završni/diplomski rad isključivo je autorsko djelo studenta koji je isti izradio te student odgovara za istinitost, izvornost i ispravnost teksta rada. U radu se ne smiju koristiti dijelovi tuđih radova (knjiga, članaka, doktorskih disertacija, magistarskih radova, izvora s interneta, i drugih izvora) bez navođenja izvora i autora navedenih radova. Svi dijelovi tuđih radova moraju biti pravilno navedeni i citirani. Dijelovi tuđih radova koji nisu pravilno citirani, smatraju se plagijatom, odnosno nezakonitim prisvajanjem tuđeg znanstvenog ili stručnoga rada. Sukladno navedenom studenti su dužni potpisati izjavu o autorstvu rada.

Ja, Marijan Filipović (ime i prezime) pod punom moralnom, materijalnom i kaznenom odgovornošću, izjavljujem da sam isključivi autor/ica završnog/diplomskog (obrisati nepotrebno) rada pod naslovom 3D oblikovanje kalupa za niskotlačno lijevanje Hot-Melt tehnologijom (upisati naslov) te da u navedenom radu nisu na nedozvoljeni način (bez pravilnog citiranja) korišteni dijelovi tuđih radova.

Student/ica:
(upisati ime i prezime)

Marijan Filipović
(vlastoručni potpis)

Sukladno Zakonu o znanstvenoj djelatnosti i visokom obrazovanju završne/diplomske radove sveučilišta su dužna trajno objaviti na javnoj internetskoj bazi sveučilišne knjižnice u sastavu sveučilišta te kopirati u javnu internetsku bazu završnih/diplomskih radova Nacionalne i sveučilišne knjižnice. Završni radovi istovrsnih umjetničkih studija koji se realiziraju kroz umjetnička ostvarenja objavljuju se na odgovarajući način.

Ja, Marijan Filipović (ime i prezime) neopozivo izjavljujem da sam suglasan/na s javnom objavom završnog/diplomskog (obrisati nepotrebno) rada pod naslovom 3D oblikovanje kalupa za niskotlačno lijevanje Hot-Melt tehnologijom (upisati naslov) čiji sam autor/ica.

Student/ica:
(upisati ime i prezime)

Marijan Filipović
(vlastoručni potpis)