

Metodologija regulacije napona prijenosne mreže

Čehok, Stjepan

Undergraduate thesis / Završni rad

2022

Degree Grantor / Ustanova koja je dodijelila akademski / stručni stupanj: **University North / Sveučilište Sjever**

Permanent link / Trajna poveznica: <https://um.nsk.hr/um:nbn:hr:122:585564>

Rights / Prava: [In copyright](#)/[Zaštićeno autorskim pravom.](#)

Download date / Datum preuzimanja: **2024-11-19**



Repository / Repozitorij:

[University North Digital Repository](#)





**Sveučilište
Sjever**

Završni rad br. 503/EL/2022

Metodologija regulacije napona prijenosne mreže

Stjepan Čehok, 1467/336

Varaždin, veljača 2022. godine



Sveučilište Sjever

Odjel za elektrotehniku

Završni rad br. 503/EL/2022

Metodologija regulacije napona prijenosne mreže

Student

Stjepan Čehok, 1467/336

Mentor

dr. sc. Srđan Skok, izv. prof.

Varaždin, veljača 2022. godine

Prijava završnog rada

Definiranje teme završnog rada i povjerenstva

ODJEL	Odjel za elektrotehniku		
STUDIJ	preddiplomski stručni studij Elektrotehnika		
PRISTUPNIK	Stjepan Čehok	MATIČNI BROJ	1467/336
DATUM	01.02.2022.	KOLEGIJ	Razvod električne energije
NASLOV RADA	Metodologija regulacije napona prijenosne mreže		
NASLOV RADA NA ENGL. JEZIKU	Transmission Grid Voltage Regulation Methodology		

MENTOR	Srđan Skok	ZVANJE	Izvanredni profesor
ČLANOVI POVJERENSTVA	1. Izv.prof.dr.sc. Srđan Skok		
	2. Doc.dr.sc. Ladislav Havaš		
	3. Doc.dr.sc. Dunja Srpak		
	4. mr.sc. Ivan Šumiga, viši predavač		
	5. _____		

Zadatak završnog rada

BROJ 503/EL/2022

OPIS

Suvremene metode planiranja razvoja elektroenergetskih mreža uključuju nekoliko međusobno povezanih analiza. Osnovni zahtjev koji uvijek mora biti zadovoljen je sigurnost opskrbe korisnika mreže u redovnom pogonskom stanju, pri čemu niti jedan element mreže ne smije biti preopterećen, a svaki korisnik mreže mora imati osiguran napon unutar propisanih granica. Priključivanjem distribuiranih izvora mijenja se postojeća koncepcija tradicionalne distribucijske mreže kao pasivne mreže s jednosmjernim tokom energije od prijenosne mreže do krajnjih kupaca. Postojeća regulacija napona u tradicionalnoj distribucijskoj mreži u potpunosti je određena jednosmjernim tokom energije i podređena samo jednoj zadaći: smanjiti pad napona od prijenosne mreže do krajnjeg kupca u niskonaponskoj mreži. Zadaća ovog rada je razraditi načine regulacije napona u dvosmjernom radijalnom distribucijskom sustavu. U tu svrhu potrebno je identificirati i iskoristiti sve postojeće mogućnosti regulacije napona u postojećoj mreži. Analizirana tehnička rješenja regulacije napona trebaju biti objašnjena i ispitana na modeliranoj distribucijskoj mreži.

ZADATAK URUČEN 01.02.2022.



S.Č.

Predgovor

Zahvaljujem svome mentoru i izvanrednom profesoru dr. sc. Srđanu Skoku na strpljenju i suradnji u izradi ovog završnog rada. Zahvaljujem također svim profesorima i djelatnicima Sveučilišta Sjever koji su pomogli i sudjelovali u mojem studijskom putovanju. Roditeljima i najmilijima posebno zahvaljujem – hvala vam na podršci i strpljenju tijekom mojeg studijskog obrazovanja.

Sažetak

Završnim radom obuhvaćena je metodologija regulacije napona u prijenosnoj mreži elektroenergetskog sustava. Regulacija napona i jalove snage su vrlo bitni u cjelokupnom elektroenergetskom sustavu, ne samo u prijenosnoj mreži, no fokus završnog rada je primarno na prijenosnoj mreži i svim njezinim aspektima. Dobiva se uvid u potrebne radnje i parametre koji su potrebni za izvršenje dobre i kvalitetne regulacije napona prijenosnog sustava. Također se može vidjeti kako su prijeko potrebna mrežna pravila i norme koje obuhvaćaju Hrvatsku i regiju ali i šire, kojih se treba pridržavati zbog što bolje kvalitete električne energije u aspektima njezine proizvodnje, prijenosa, distribucije i potrošnje. U završnome radu opisani su različiti postupci i uređaji gdje se dobiva slika kako se djeluje na pojedine aspekte prijenosnog sustava pojedinačno, grupno ili sveukupno. Ključno je praćenje naponskih prilika i tokova jalovih snaga za uspješnu regulaciju napona u prijenosnom sustavu; regulacija se većinom vrši automatski, a dijeli se na primarnu, sekundarnu i tercijarnu regulaciju. Kod regulacije koristimo kompenzacijske uređaje koji pomažu u proizvodnji ili potrošnji jalove snage, što utječe na povećanje ili smanjenje napona na mjestima u mreži gdje su uređaji priključeni. Neki od tih kompenzacijskih uređaja su visokonaponske prigušnice, kondenzatorske baterije, regulacijski transformatori i FACTS uređaji.

Ključne riječi: kompenzacijski uređaji, regulacija napona, regulacija jalove snage, mrežna pravila, norme, kvaliteta električne energije, prijenosni sustav, elektroenergetski sustav

Abstract

The final work covered the topic that includes the methods for voltage regulation in the transmission network of the electrical power system. Voltage and reactive power regulation are very important to us in the entire electrical power system, and not only in the transmission network, but the focus of the final work is primarily on the transmission network and all its aspects. We get an insight into the necessary actions and parameters required to perform good and quality regulation of the transmission system voltage. We can also see that the network rules and norms that cover Croatia and the region and beyond are urgently needed, which should be adhered to in order to improve the quality of electricity in terms of its production, transmission, distribution and consumption. The final paper describes various procedures and devices where a picture is obtained of how individual aspects of the transmission system are affected individually, in groups or in total. It is crucial to monitor voltage conditions and reactive power flows for successful voltage regulation in the transmission system. Regulation is mostly done automatically and is divided into primary, secondary and tertiary regulation. In regulation, we use compensating devices that help us in the production or consumption of reactive power, which affects the increase or decrease of voltage in places in the network where the devices are connected. Some of these compensating devices are high voltage chokes, capacitor banks, control transformers and FACTS devices.

Tags: compensating devices, voltage regulation, reactive power regulation, network grid rules, norms, quality of electricity, transmission network, electrical power system

Popis korištenih kratica

EES	Elektroenergetski sustav
VN	Visokonaponska mreža
SN	Srednjenaponska mreža
NN	Niskonaponska mreža
TS	Transformatorska stanica
TR	Transformator
DV	Dalekovod
kV	Kilovolt
V	Volt
MW	Megavat
MVar	Megavar
HEP	Hrvatska elektroprivreda
HOPS	Hrvatski operator prijenosnog sustava
RHE	Reverzibilna hidroelektrana

Sadržaj

1. UVOD	1
2. ELEKTROENERGETSKI SUSTAV	2
2.1. PROIZVODNJA ELEKTRIČNE ENERGIJE.....	3
2.2. PRIJENOS ELEKTRIČNE ENERGIJE	4
2.2.1. <i>Struktura prijenosne mreže Hrvatske</i>	<i>5</i>
2.3. ELEMENTI PRIJENOSNE MREŽE	6
2.3.1. <i>Rasklopno postrojenje</i>	<i>7</i>
2.4. MREŽNA PRAVILA PRIJENOSNOG SUSTAVA.....	8
2.5. GUBICI U PRIJENOSNOM SUSTAVU	10
2.6. DISTRIBUCIJA ELEKTRIČNE ENERGIJE	11
2.6. POTROŠAČI ELEKTRIČNE ENERGIJE	12
2.7. KVALITETA ELEKTRIČNE ENERGIJE.....	12
2.7.1. <i>Norme</i>	<i>13</i>
2.8. DISTRIBUIRANI IZVORI UTJECAJ NA MREŽU.....	14
3. NAPONSKE PRILIKE U PRIJENOSNOM SUSTAVU	15
3.1. NAPONSKA STABILNOST.....	15
3.1.1. <i>P-Q karakteristika</i>	<i>15</i>
3.1.2. <i>P-V karakteristika.....</i>	<i>16</i>
3.1.3. <i>Q-V karakteristika</i>	<i>17</i>
3.2. UTJECAJ VODIČA NA NAPON	19
3.3. PROBLEMI U PRIJENOSNOJ MREŽI	20
3.3.1. <i>Povišeni naponi</i>	<i>20</i>
3.3.2. <i>Odnos napona i jalove snage.....</i>	<i>22</i>
4. POSTUPCI I UREĐAJI ZA REGULACIJU NAPONA.....	25
4.1. REGULACIJE NAPONA.....	26
4.1.1. <i>Primarna regulacija</i>	<i>26</i>
4.1.2. <i>Sekundarna regulacija.....</i>	<i>29</i>
4.1.3. <i>Tercijarna regulacija.....</i>	<i>32</i>
4.2. DINAMIČKI KOMPENZACIJSKI UREĐAJI	33
4.2.1. <i>FACTS uređaji kompenzacije</i>	<i>33</i>
5. PRIMJER REGULACIJE NAPONA PRIJENOSNE MREŽE U NEPLAN-U	37

6. ZAKLJUČAK.....	47
7. LITERATURA.....	48

1. UVOD

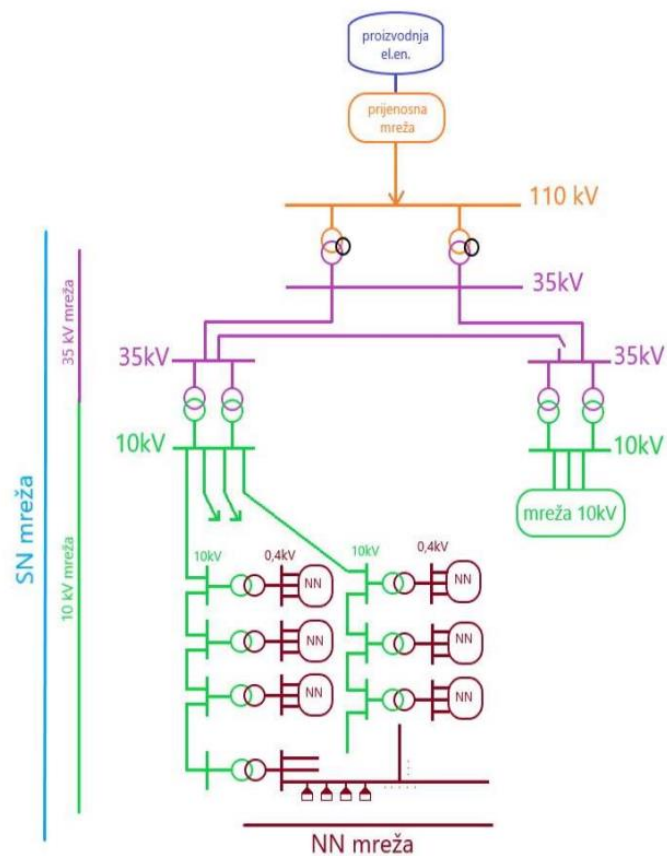
Prijenosni sustav uz distribucijski je vrlo važna i bitna komponenta elektroenergetskog sustava, bez adekvatnog prijenosnog sustava krajnji potrošači ne bi imali pristup električnoj energiji što vrijedi i obratno – bez pravilnog i adekvatnog upravljanja prijenosnim sustavom proizvođači, tj. elektrane i distributeri električne energije bili bi u velikim ekonomskim gubicima koji nisu povoljni ni u jednoj sferi realnog sektora. Prijenosni sustav karakteriziraju visokonaponske mreže koje iznose 400, 220 i 110 kV. Prelaskom sve više na obnovljive izvore energije kao što su fotonaponi i vjetroelektrane javljaju se novi distribuirani izvori električne energije koji uvelike utječu na sami izgled i prilike unutar elektroenergetskog sustava, samim time na distribucijsku i prijenosnu mrežu. Distribuirani izvori, tj. male elektrane kao što su elektrane iz obnovljivih izvora energije uvelike utječu na gubitke i naponske prilike u mreži jer potrošači koji zbog toga postaju proizvođači električne energije svoj višak moraju predati elektroenergetskom sustavu što može pomoći kod tokova snaga i opterećenja sustava i njegovih vodova. Odgovarajućim postupcima i uređajima reguliramo glavne komponente prijenosnog sustava. U nastavku slijedi obrada problema koji se pojavljuju u prijenosnom sustavu – od kvarova do previsokih ili preniskih napona koji se pojavljuju zbog preopterećenja ili podopterećenja sustava koje rješavamo kompenzacijskim uređajima, regulacijom prijenosnih omjera na transformatorima i isključivanjem slabije opterećenih vodova. Bitno je održavati naponske razine u prijenosnom sustavu na normiranim i propisanim mrežnim pravilima uz reguliranu potrošnju i proizvodnju jalove snage.

2. ELEKTROENERGETSKI SUSTAV

Elektroenergetski sustav je komponenta koja se sastoji od nekoliko čimbenika:

- proizvodnja električne energije
- prijenos električne energije
- distribucija električne energije
- potrošači električne energije.

Hrvatska proizvodi otprilike dvije trećine električne energije koju treba u svojim EES-ima, zato smo povezani s EES-ima susjednih zemalja. Svi dijelovi EES-a moraju biti pouzdani, učinkoviti i u skladu sa zakonima, propisima i normama. Električna energija proizvodi se u elektranama i njihovim postrojenjima, iz elektrana električna energija prenosi se VN vodovima prijenosne mreže prema transformatorskim stanicama distributivne mreže, a SN vodovi prenose električnu energiju do krajnjih potrošača.

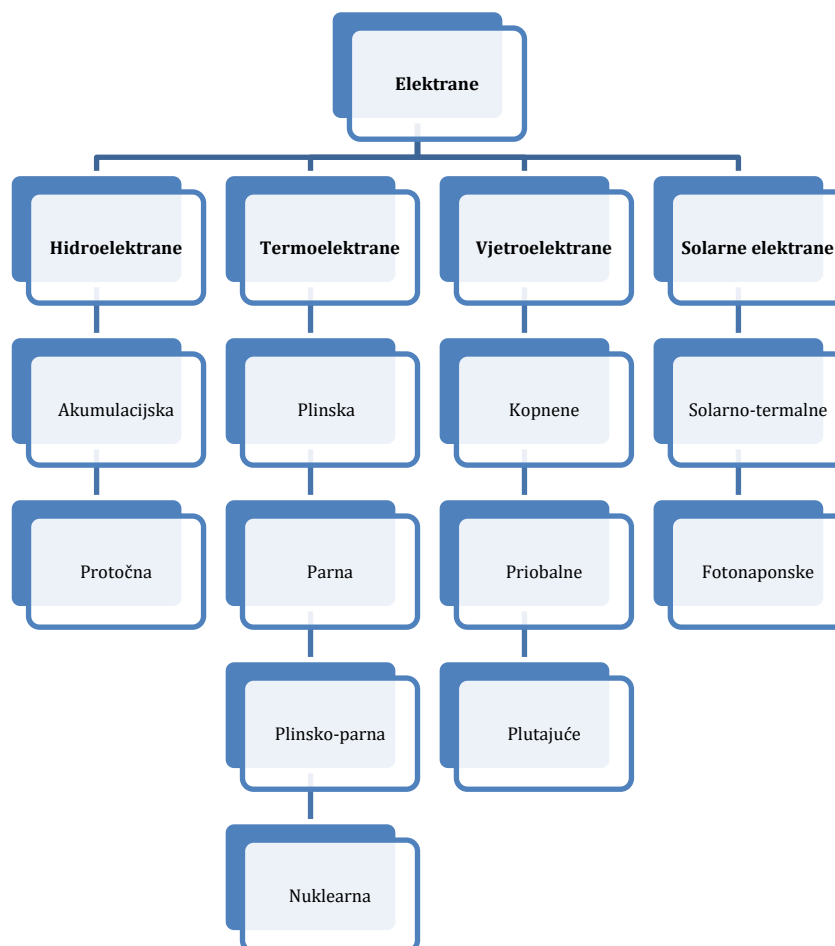


Slika 2.1 Shema elektroenergetskog sustava [1]

2.1. Proizvodnja električne energije

Električna energija proizvodi se u elektranama. Elektrane energiju za proizvodnju električne energije mogu dobivati iz neobnovljivih i obnovljivih izvora. Hrvatska dominantno proizvodu svoju električnu energiju iz vode, pomoću hidroelektrana. Svaka elektrana sastoji se od generatora, koji je izvor energije, i transformatora, koji pretvara dobivenu električnu energiju na željenu vrijednost za daljnji prijenos električne energije u mreži uz što manje gubitke. Razlikujemo vršne i temeljne elektrane jer se njihove krivulje troškova bitno razlikuju, za ekonomično upravljanje potrebno je poznavati karakteristike i opterećenje sustava. Stupanj iskoristivosti elektrane možemo izračunati na temelju izraza (2.1). Vršne elektrane namijenjene su za kratka i velika opterećenja s malim stupnjem iskoristivosti, dok su temeljne elektrane namijenjene stalnom radu pod opterećenjem i imaju visok stupanj iskoristivosti.

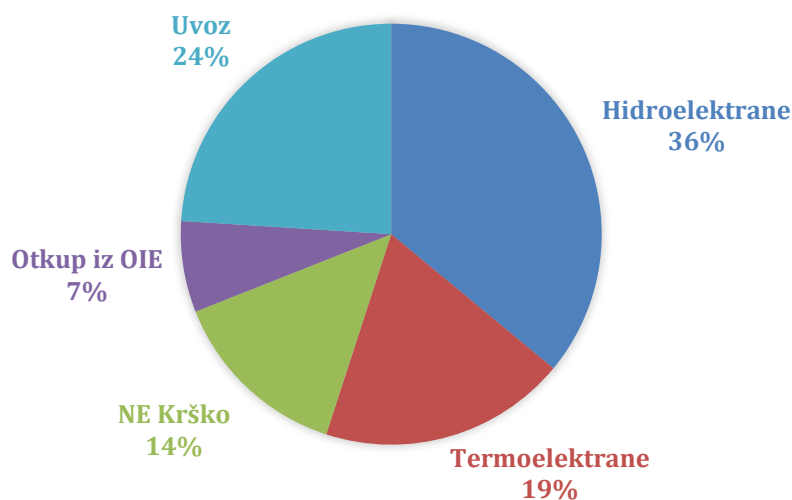
$$\text{Stupanj iskoristivosti} = \frac{\text{Proizvedena energija [kWh]}}{\text{Jedinica kapaciteta [kW] * sati rada jedinice}} \quad (2.1.)$$



Slika 2.2 Podjela elektrana prema izvoru energije [1]

Pomoću grafa na Slici 2.3. vidi se udio električne energije dobiven iz raznih izvora na području Republike Hrvatske.

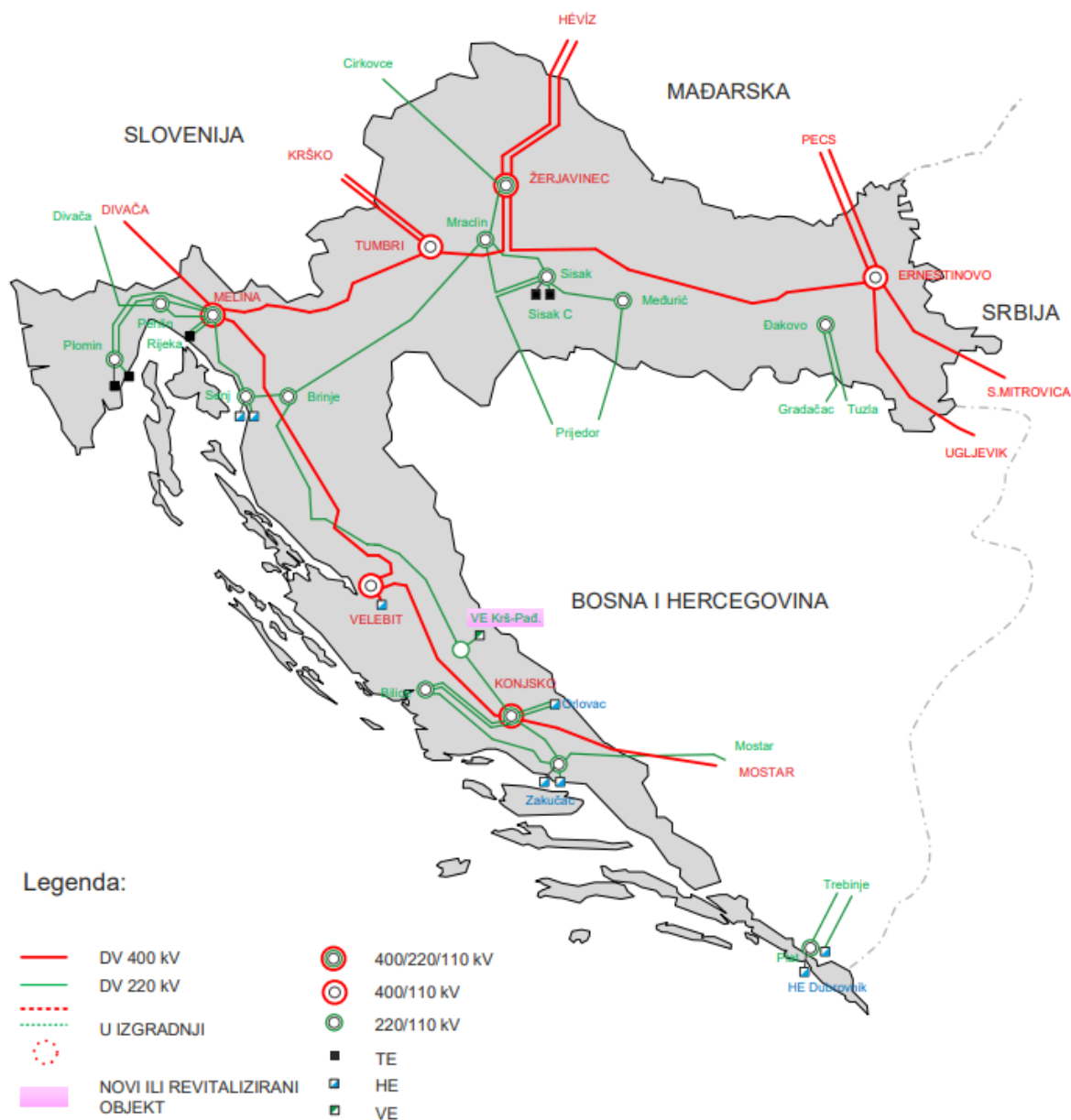
UDIO POJEDINIH IZVORA ELEKTRIČNE ENERGIJE



Slika 2.3 Udio pojedinih izvora električne energije [2]

2.2. Prijenos električne energije

Električna energija se iz elektrane do rasklopnog postrojenja i dalje prenosi prijenosnom mrežom. To je visoko naponska mreža jer se žele smanjiti gubici kod prijenosa; transformatorima se smanjuje struja, a povećava napon uz konstantnu frekvenciju da bi gubici bili što manji kada se električna energija prenosi DV-om. Prijenosnu mrežu čine rasklopna postrojenja, transformatorske stanice, zračni vodovi i kabeli. Prijenosna mreža radi na naponskim razinama od 400, 220 i 110 kV.



Slika 2.4 Prijenosna mreža Hrvatske [3]

2.2.1. Struktura prijenosne mreže Hrvatske

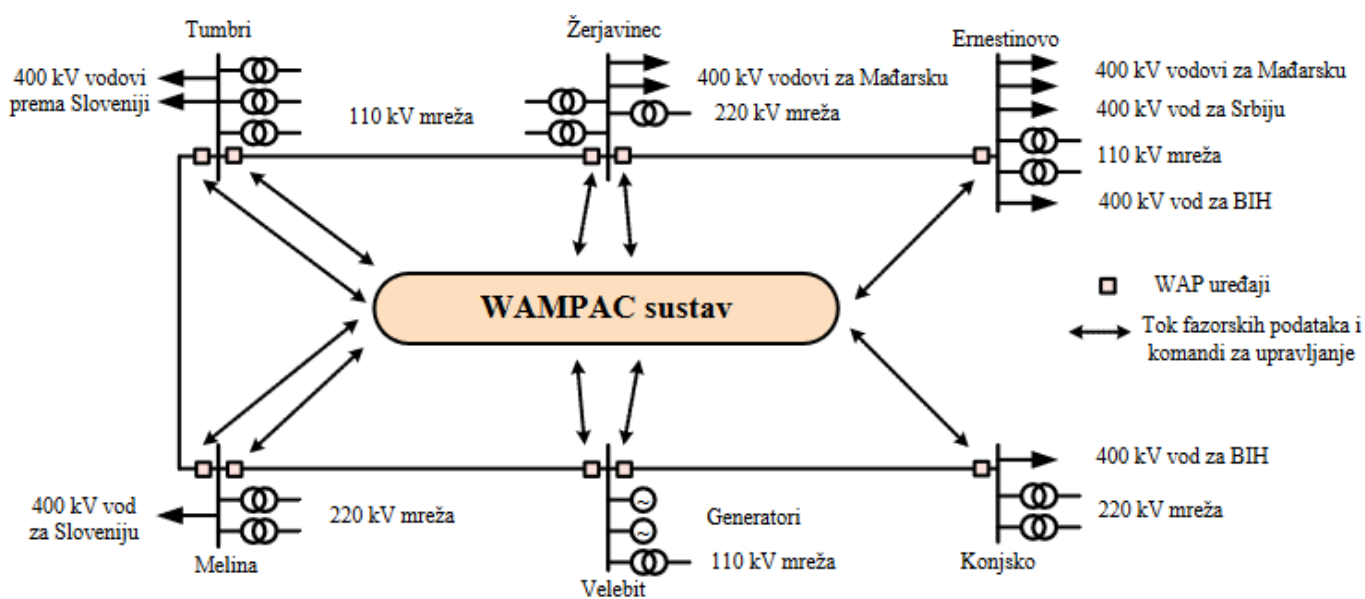
Prijenosni sustav na području Hrvatske umrežen je u 6 postrojenja 400 kV razine, 18 postrojenja 220 kV razine i na 110 kV naponskoj razini priključeno je ukupno 178 RP 110 kV i TS 110/ x kV. Hrvatski EES je povezan sa susjednim zemljama zbog što sigurnijeg, kvalitetnijeg i pouzdanijeg sustava, pomoću sedam dalekovoda 400 kV naponske razine – od toga su tri dalekovoda dvostruka, a četiri jednostruka. EES sustav Hrvatske povezan je sa sustavima [3]:

- Slovenije (DV 2 x 400 kV Tumbri – Krško, DV 400 kV Melina – Divača)

- Mađarske (DV 2 x 400 kV Žerjavinec – Heviz, DV 2 x 400 kV Ernestinovo – Pecs)
- Srbije (DV 400 kV Ernestinovo – Sremska Mitrovica 2)
- Bosne i Hercegovine (DV 400 kV Ernestinovo – Ugljevik, DV 400 kV Konjsko – Mostar).

Hrvatska prijenosna mreža 400 kV nije upetljana mreža nego se prostire cijelim teritorijem države. Jedino proizvodno postrojenje priključeno na 400 kV mrežu u Hrvatskoj je postrojenje RHE Velebit ujedno i najveća reverzibilna hidroelektrana u Hrvatskoj. Također, Hrvatska je povezana s 8 DV 220 kV i 18 DV na naponskoj razini 110 kV koji su u trajnom ili povremenom pogonu. Povezanost je bitna zbog izvoza, uvoza i tranzicije električne energije preko prijenosne mreže. Prijenosna mreža Hrvatske u 2019. godini sastojala se od 7794 km VN mreže 400 kV, 220 kV i 110 kV. Hrvatski prijenosni sustav ima karakteristično visoku instaliranu snagu u VN transformaciji. Pojedinačne snage instaliranih transformatora iznose [3]:

- 400 MVA (400/220 kV), 300 MVA (400/110 kV)
- 150 MVA (220/110 kV)
- 63 MVA, 40 MVA, 31.5 MVA, 20 MVA, 16 MVA (110/ x kV)



Slika 2.5 Shema prijenosne mreže 400 kV [4]

2.3. Elementi prijenosne mreže

Nakon dobivanja električne energije u elektranama, pomoću transformatorskih stanica diže se napon električne energije na visokonaponske razine 400 kV, 220 kV i 110 kV za prijenos

do transformatorskih stanica distribucijske mreže gdje se naponski nivoi smanjuju SN na 35 kV, 20 kV, 10 kV i NN na 0,4 kV, taj prijenos postiže se pomoću rasklopnih postrojenja, nadzemnim ili kabelskim vodovima.

2.3.1. Rasklopno postrojenje

Rasklopno postrojenje omogućava razvod i transformaciju električne energije koja dolazi iz elektrane ili dolazi prema elektrani, nalazi se u svakom čvoru mreže, a radi se o velikim strujnim i naponskim nivoima. Rasklopna postrojenja čine uređaji za uklapanje i isklapanje, transformatori i prikladni uređaji za zaštitu istih i njegovih vodova, uređaji za mjerenje naponskih i strujnih prilika, uređaji za upravljanje uklopnim aparatima i signalizacija pojedinih uređaja koja javlja moguće greške, kvarove ili ispravan rad istih. Rasklopna postrojenja mogu biti vanjska ili unutarnje izvedbe, uobičajena su vanjska rasklopna postrojenja jer su jeftinija, ali imaju poteškoće zbog vanjskih utjecaja prašine, vlage, sunca, kiše, vjetrova... Unutarnja postrojenja su jednostavnije izvedbe i zaštićena od vanjskih utjecaja, ali su skupa rješenja. Transformatorske stanice služe za povećanje napona, da prilikom prijenosa električne energije bude što manje gubitaka; što veći napon, to su manji gubici u mreži. Nakon što transformator pretvori električnu energiju u željeni naponski nivo, ona se dalje prenosi DV-om do distributivne mreže i zatim do potrošača.



Slika 2.6 Vanjsko rasklopno postrojenje 110 kV [5]

2.4. Mrežna pravila prijenosnog sustava

Mrežna pravila su prijeko potrebna i neophodna za svaki dio EES-a od prijenosa do samih potrošača i brinu se o kvaliteti električne energije. Fokus će biti na mrežnim pravilima za prijenosni sustav. Mrežnim pravilima za prijenosnu mrežu prema [6] u članku 1. propisuju se:

1. Tehnički i drugi uvjeti za priključenje potrošača na mrežu.
2. Tehnički i drugi uvjeti za sigurno preuzimanje električne energije od proizvođača, i iz drugih elektroenergetskih sustava te siguran pogon prijenosne mreže radi pouzdane opskrbe krajnjih kupaca električnom energijom propisane kvalitete električne energije.
3. Pristup prijenosnoj mreži i korištenje.
4. Tehnički uvjeti za održavanje mreže.
5. Obaveze korisnika mreže.
6. Planiranje pogona i upravljanje sustavom.
7. Postupci i radnje pri pogonu EES-a u normalnom radu prijenosne mreže, poremećenom radu, izvanrednom radu ili drugih izvanrednih okolnosti.
8. Zaštićeni pojas i posebni uvjeti unutar zaštićenog pojasa elektroenergetskog objekta.
9. Pružanje pomoći i usluga EES-a.
10. Planiranje razvoja prijenosne mreže.
11. Uvjeti za međusobno povezivanje i rad prijenosnih mreža.
12. Mjerna oprema na obračunskom mjernom mjestu korisnika mreže.
13. Norme i svojstva koja mjerna oprema mora zadovoljiti radi omogućavanja upravljanja potrošnjom te vremenskog prepoznavanja strukture potrošnje električne energije.
14. Norme i svojstva mjerne opreme na obračunskom mjernom mjestu korisnika mreže.
15. Obaveza hrvatskog operatora prijenosnog sustava za utvrđivanje standardnih tehničkih rješenja za prijenosnu mrežu i njezine priključke – u to spadaju i obračunska mjerna mjesta korisnika mreže.

Konstantan nazivni napon mreže bez prevelikih oscilacija je vrlo bitan u svim dijelovima EES-a, no napon može oscilirati zbog različitih poteškoća i pogonskih stanja sustava. Prema izvoru [6] u članku 61. regulacija i održavanje napona propisano je:

(1) Regulacija, odnosno održavanje napona je usluga elektroenergetskog sustava namijenjena kvalitetnoj i sigurnoj opskrbi električnom energijom za koju odgovornost snosi operator prijenosnog sustava. U održavanju stabilnosti napona sudjeluju proizvođači, krajnji kupci, prijenosna i distribucijska mreža.

(2) U interkonekciji se u održavanje napona uključuju i granična područja susjednih prijenosnih mreža. Stoga su operatori susjednih regulacijskih područja dužni usklađivati napone na oba kraja interkonekcijskih vodova.

(3) Operator prijenosnog sustava odgovoran je za uravnoteženo upravljanje jalovom snagom u svom elektroenergetskom sustavu radi održavanja napona u dopuštenim granicama u svim čvorištima prijenosne mreže. U tu svrhu, operator prijenosnog sustava mora imati na raspolaganju uređaje/postrojenje za kompenzaciju jalove snage u mreži i u priključenim elektranama kapacitete za proizvodnju jalove snage u području $\cos\varphi < 0,95$ (induktivno ili kapacitivno), koje osigurava ugovorima. Ti uređaji moraju biti dovoljno dimenzionirani i imati tražena svojstva (sposobnost sklapanja i regulacije) da osiguraju primjerenu usklađenost s utvrđenim graničnim vrijednostima i ugovorenim parametrima pogonskog napona.

(4) Svaka elektrana mora, u skladu s tehničkim mogućnostima, voditi pogon s faktorom snage prema zahtjevu operatora prijenosnog sustava.

(5) Zahtijevani faktor snage operator prijenosnog sustava dostavlja i potvrđuje *e-mailom* ili putem IT platforme. Ako je nalog izdan telefonom, evidentira se i potvrđuje *e-mailom* ili putem IT platforme.

(6) Zahtijevani faktor snage isporučene snage u prijenosnu mrežu unutar granica $\cos\varphi \geq 0,95$ (induktivno ili kapacitivno) pri naponima prijenosne mreže u normalnim pogonskim uvjetima ne smatra se pomoćnom uslugom i ne smije utjecati na isporuku djelatne snage elektrane.

(7) Za svaku elektranu priključenu na prijenosnu mrežu proizvođač je dužan dostaviti operatoru prijenosnog sustava aktualnu pogonsku kartu svih proizvodnih jedinica i podešenja svih limitera i ostale karakteristike uzbude.

(8) Uvjeti za predaju/preuzimanje jalove snage/energije s faktorom snage $\cos\varphi < 0,95$ (induktivno ili kapacitivno) moraju se urediti međusobnim ugovorima koje s operatorom prijenosnog sustava sklapaju korisnici mreže koji pružaju takve pomoćne usluge. Korisnici mreže koji su ugovorili isporuku jalove snage s $\cos\varphi < 0,95$ izvješćuju operatora prijenosnog sustava o stanju i raspoloživosti svih proizvodnih jedinica i uređaja iz kojih mogu isporučivati jalovu snagu.

(9) Izbor isporučitelja jalove snage temelji se na tehničkim zahtjevima, minimalnim troškovima i osiguranju raspoloživosti rezerve jalove snage u pojedinim dijelovima prijenosne mreže.

(10) Ustanovi li se da se procijenjene potrebe za jalovom snagom ne mogu uravnotežiti raspoloživim jedinicama, operator prijenosnog sustava mora od dopunskih proizvodnih jedinica zahtijevati isporuku jalove snage.

Koriste se normirani nazivni naponi u prijenosnoj mreži hrvatskog EES-a koji su prema normi HRN IEC 60038:1998 sljedeći:

Nazivni napon mreže kV	35	110	220	400
Najviši napon opreme kV	38	123	245	420

Slika 2.7 Tablica dopuštenih odstupanja nazivnih napona [11]

U normalnim pogonskim uvjetima nazivni napon nalazi se u granicama:

400 kV: $400 \text{ kV} - 10\% + 5\% = 360 - 420 \text{ kV}$

220 kV: $220 \text{ kV} \pm 10\% = 198 - 242 \text{ kV}$

110 kV: $110 \text{ kV} \pm 10\% = 99 - 121 \text{ kV}$

Kod mrežnog priključka od $35 \text{ kV} \pm 10\% = 31,5 - 38,5 \text{ kV}$

Normalni pogonski uvjeti također imaju određeni iznos ukupno planiranog harmoničnoga izobličenja napona na mjestima preuzimanja i predaje kod nazivnih napona 400 kV i 220 kV iznosi 1,5 %, a za 110 kV to je 3 %, to se odnosi na 95 % desetominutnih prosjeka efektivnih vrijednosti napona za razdoblje od 7 dana.

Kod poremećenog pogona nazivni naponi se nalaze u granicama:

400 kV: $400 \text{ kV} \pm 15\% = 340 - 460 \text{ kV}$

220 kV: $220 \text{ kV} \pm 15\% = 187 - 253 \text{ kV}$

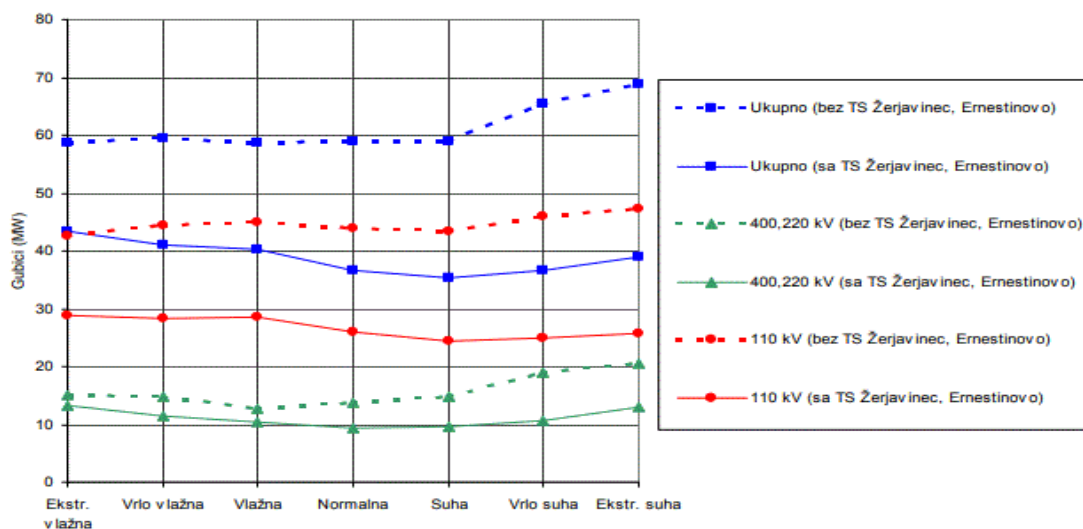
110 kV: $110 \text{ kV} \pm 15\% = 94 - 127 \text{ kV}$

Kod mrežnog priključka od $35 \text{ kV} \pm 15\% = 29,8 - 40,2 \text{ kV}$

2.5. Gubici u prijenosnom sustavu

Prijenosni sustav električne energije trebao bi biti siguran, učinkovit i ekonomičan, no zbog različitih faktora to nije uvijek tako. Prijenosni sustav radi na VN nivou da bi se smanjili gubici snage, troškovi prijenosa električne energije i poboljšala učinkovitost prijenosa. Gubitke snage kod prijenosa sprječava se povećanjem napona što proporcionalno smanjuje struju jer su DV-i izrađeni najčešće od aluminija/bakra ili neke od njihovih legura što pruža otpor kod prijenosa, gubici u dalekovodima su proporcionalni struji koja teče kroz dalekovode. Niži nazivni naponi – veći gubici i obratno. Kod prijenosa električne energije bitna je udaljenost na koju se prenosi i snaga koju treba prenijeti. Vrlo su bitni dalekovodi koji se izrađuju na temelju

maksimalne struje koju mogu prenijeti. Na gubitke u prijenosnom sustavu utječe i starenje elemenata sustava i ispravan odabir opreme i ispravnost njegovih komponenti kao što su vodovi, transformatori, rasklopna postrojenja. Gubici direktno utječu na potrebu za dopunskom proizvodnjom izgubljene električne energije, investiranje u proizvodnju i prijenos električne energije, povećanje troškova korištenja električne energije, struje zbog gubitaka – dodatno opterećuju mrežu i pogoršavaju stanje naponskih razina mreže. Praćenje gubitaka je prijeko potrebno i neophodno, ali je nemoguće izvršiti potpunu sliku gubitaka zbog distribuiranih izvora koji utječu na mrežu. Hrvatska je imala velike probleme s gubicima ranih 2000-tih godina zbog neadekvatne prijenosne mreže koja je bila rađena kao podsustavna prijenosna mreža – gubici u mreži su prelazili potrošnju, taj problem se riješio izgradnjom TS Žerjavinec (2 transformatora 400/110 kv, 1 transformator 400/220kv) i TS Ernestinovo (2 transformatora 400/110kv) što se može vidjeti na Slici 2.8.



Slika 2.8 Omjeri gubitaka prije i nakon izgradnje TS Žerjavinec i TS Ernestinovo [8]

2.6. Distribucija električne energije

Distribucijska mreža dovodi električnu energiju do krajnjeg potrošača, distribucijsku mrežu dijeli se na sredjenaponsku i niskonaponsku mrežu koja preuzima električnu energiju od prijenosne mreže ili manje elektrane. Transformatorske stanice pretvaraju VN nivoe u SN koji se zatim šalju električnu energiju srednjim potrošačima (industrija), i NN nivoe koje koriste većinom kućanstva. Transformatorska stanica, koja je često smještena na stupove ili zidane kućice, pretvara 20 kV i 10 kV u 400 V trofazno ili 230 V jednofazno za potrebe kućanstva. Naponski nivoi distribucijske mreže:

- SN nivo – 35, 30, 20 i 10 kV
- NN nivo – 0,4 kV.

Distribucijska mreža prenosi električnu energiju nadzemnim i kablskim vodovima. Česti su i podzemni vodovi u naseljenim područjima zbog lakše izvedbe i zaštite od vanjskih uvjeta koji mogu prouzročiti poteškoće u distribuciji električne energije do potrošača.

2.6. Potrošači električne energije

Mali potrošači električne energije kao kućanstva spojeni su na mrežu pomoću električnih brojila koja bilježe ukupnu potrošnju električne energije za to kućanstvo u kWh, ta brojila mogu biti jednofazna, trofazna, dvotarifna ili jednotarifna. Brojila očitava ugovoreni distributer električne energije kojih je u Hrvatskoj nekoliko. Svako kućanstvo mora imati razvodni ormar u kojem se nalaze osigurači koji štite od kvarova u instalacijama i iskapča dovod električne energije u slučaju kvara u uređajima. Potrošač može biti jedan kao kućanstvo, uređaj ili pak cijeli dio mreže koji ima niže naponske nivoe od promatranih. Primjerice, kod izrada analize u prijenosnoj mreži distribucijski dio mreže može se nadomjestiti jednakim teretom određene fiksne impedancije te potrošnje jalove i radne snage.

Potrošače električne energije dijeli se na:

- Male – napajaju se iz NN mreže i ne utječu na kvalitetu i rad električne mreže. To su pojedinačna kućanstva ili stambeni objekti.
- Srednje – napajaju se iz SN mreže i imaju vlastite trafostanice, obično su to postrojenja i industrijski pogoni koji imaju svoja velika trošila električne energije.
- Velike – napajaju se direktno iz prijenosne mreže zbog svoje potrebe za velikom snagom električne energije da ne bi narušavali kvalitetu i opskrbu električne energije za SN i NN mrežu, obično su to elektrane ili slična postrojenja.

2.7. Kvaliteta električne energije

Električna energija je normirana i standardizirana kao proizvod te kao takva mora zadovoljavati sve potrebe i kriterije svojih kupaca i potrošača. Distributer je dužan isporučiti kupcu električnu energiju koja mu mora biti dostupna i konstantna, bez promjena u parametrima frekvencije, struje i napona koji bi mogli uzrokovati kvar ili nepravilni rad potrošača. Električna

energija mora biti što povoljnija i ekonomičnija, što i današnje slobodno tržište omogućuje unutar Europske unije. Proizvođač može proizvoditi električnu energiju u Hrvatskoj i prodavati svoju električnu energiju potrošaču u Francuskoj, što omogućuje europska norma EN 50160.

2.7.1. Norme

Norme određuju kvalitetu električne energije i brinu se da nema odstupanja te da je sustav konzistentan i zadovoljava sve zahtjeve kupca. Svaka država ima svoje norme i pravila, pa tako i Hrvatska ima svoju normu za kvalitetu električne energije HRN:EN:ISO9001. Postoje zajedničke norme na određenim područjima koje se moraju poštovati kod trgovanja i prijenosa električne energije.

Norme za kvalitetu električne energije [9]:

- IEEE 1159 – Amerika
- EN 50160 – Europa
- IEC 61000 – 4 – 30 – međunarodna norma.

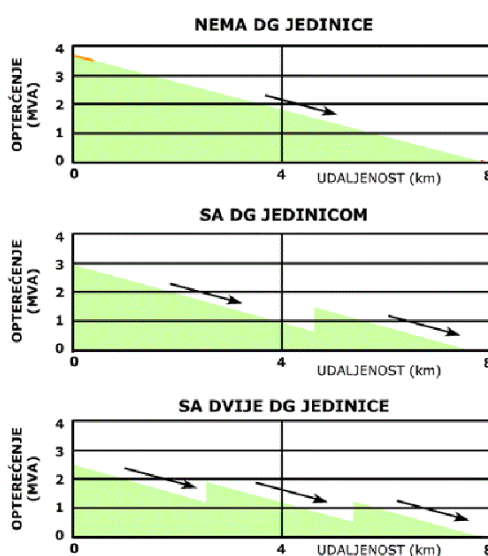
Uz norme potrebno je raditi i analizu i statistiku kvalitete električne energije, kako bi se moglo unaprijed i pravovremeno reagirati na poteškoće i kvarove koji štete distributerima i kupcima. Praćenjem točno određenih parametara o kojima direktno ovisi kvaliteta električne energije radi se analiza i statistika. Parametri za definiranje kvalitete električne energije:

- pogonska frekvencija
- brze promjene napajanja / flikeri
- naponski propadi
- veličina napona napajanja
- kratkotrajni prekidi napona
- napon harmonika
- neuravnoteženost napona
- duži prekidi napona
- mrežni prenaponi
- signalni naponi.

Kvaliteta električne energije najvećim dijelom ovisi o kvaliteti naponskih prilika u mreži.

2.8. Distribuirani izvori utjecaj na mrežu

Prijenos i distribucija električne energije je jednosmjernan proces, no to više nije slučaj; sa sve većim fokusom na zelenu tranziciju i obnovljive izvore energije imamo i nove izvore električne energije koji se spajaju na postojeći EES. Sa sve većim prijelazom na obnovljive izvore energije mali i srednji potrošači grade svoje solarne, fotonaponske, vjetroelektrane i elektrane biomase, imamo i dvosmjerni tok električne energije koja ulazi preko distribucijskog sustava u EES. Većina malih i srednjih potrošača proizvodi električnu energiju za svoje potrebe, no imamo problem vanjskih utjecaja koji su kod takve proizvodnje ključni i određuju količinu i parametre koje potrošač proizvodi. Potrošači svoje viškove električne energije moraju predati distribucijskoj mreži gdje se javljaju gubici jer su niži nazivni naponski nivoi koje proizvode srednji i mali potrošači. Priključivanjem distribuiranih izvora u distribucijsku mrežu utječe se na napon u čvorovima mreže, kapacitet i gubitke snage. Ovisno o vrsti potrošača priključenih na mrežu dolazi do promjene opterećenja distribucijske mreže. Električna energija ne putuje iz elektrana dalekovodima pa opterećenje vodova mreže pada zbog sve većeg broja distribuiranih izvora koji su priključeni na mrežu a bliže su potrošaču, time se raspoređuje opterećenje mreže i rasterećuju se glavni vodovi električne energije. Također nam pomažu kod mogućnosti bolje regulacije napona u mreži. Da bi električna energija bila kvalitetna i u skladu s normama, u našem slučaju s hrvatskom normom i europskom EN 50160, potrebno je električnu energiju mjeriti i promatrati odgovarajućim mjernim uređajima. Neki od parametara koje je potrebno pratiti za kvalitetnu električnu energiju su faktor snage, frekvencija, harmonijska izobličenja, naponske prilike/nesimetrija, brze promjene napajanja / flikeri.



Slika 2.9 Opterećenje mreže kod priključenja distribuiranih izvora [10]

3. NAPONSKE PRILIKE U PRIJENOSNOM SUSTAVU

Nazivni naponski nivoi prijenosne mreže ne smiju prelaziti svoj opseg dopuštenog odstupanja, a to su već spomenuti opsezi za 400 kV -10% ili $+5\%$, a za 220 i 110 kV to iznosi $\pm 10\%$ u normalnom pogonskom stanju. Kod poremećenog pogonskog stanja nazivni naponi i njihovi opsezi povećavaju se na $\pm 15\%$ za 400, 220 i 110 kV. Na naponske prilike u mreži utječu regulacija napona na transformatorima, kompenzacija jalove energije, naponski regulatori u niskonaponskoj mreži, vrsta voda i $\cos \varphi$. Kompenzacija jalove energije može se riješiti kao fiksna, varijabilna ili regulirana automatski, sve ovisi o vrsti trošila na mreži.

3.1. Naponska stabilnost

Naponskom stabilnosti EES smatramo karakteristiku da sustav u svakom trenutku održava konstantan napon u svim dijelovima i čvorištima mreže. Stabilan napon kod pojave poremećaja u sustavu ovisan je o tome da zadovolji potražnju električne energije svakog potrošača. Bez ravnoteže potrošnje i proizvodnje jalove energije dolazi do nestabilnosti EES-a, što uzrokuje naponska propadanja i moguće naponske slomove. Povećanjem jalove snage dolazi do povećanja napona i obratno, kod velikog opterećenja mreže dolazi do pada napona i povećanja struje potrebno je dovesti jalovu snagu za stabilizaciju mreže. Jalova snaga se mora držati unutar dozvoljenih granica jer utječe na povećanje nazivnih struja koje teku, a štetne su za cjelokupni sustav i sve njegove elemente. Karakteristike EES-a su pokazatelji njegove stabilnosti. Za naponsku stabilnost koristimo karakteristike P-Q, P-V i Q-V krivulje – iz njih možemo zaključiti granice stabilnosti.

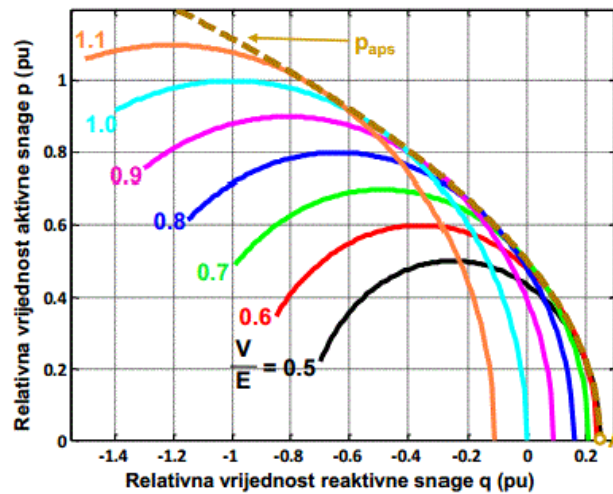
3.1.1. P-Q karakteristika

P-Q karakteristika je opisana jednadžbom statičke prijenosne karakteristike u izrazu (3.1) prema [11]. Izrazom (3.2) iz izvora [11] opisano je geometrijsko mjesto točaka koje daju maksimalne apsolutne vrijednosti aktivne snage prijenosa p u funkciji relativne vrijednosti reaktivne snage q .

$$p^2 = \frac{V^2 E^2}{X^2 L} - \left(\frac{V^2}{X_L} + Q \right)^2 \quad (3.1)$$

$$p_{aps}^2 = \frac{1}{2} - q^2 \quad (3.2)$$

Karakteristika prijenosa određivat će se prema Slici 3.1.

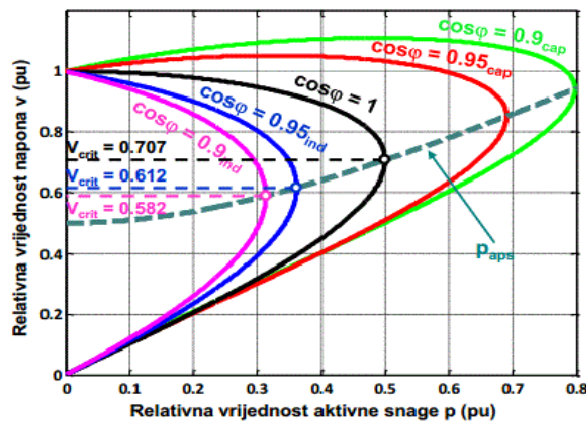


Slika 3.1 P-Q karakteristika prijenosnog sustava [11]

Iz slike je vidljivo da je potrebna kompenzacija jalove snage prilikom većih prijenosa aktivne snage za uobičajene odnose napona V i E. Unutar parabole svakoj radnoj točki odgovaraju dvije vrijednosti napona na sabirnicama trošila. Točki koja leži na samom grafu odgovara samo jedna vrijednost napona, a izvan grafa nemamo nijedne radne točke.

3.1.2. P-V karakteristika

P-V karakteristika pokazuje ovisnost napona o radnoj snazi u promatranom čvorištu mreže. Za P-V karakteristiku vrijedi sljedeća relacija u izrazu (3.3) koja govori o geometrijskim mjestima točaka apsolutnih maksimuma prijenosnih snaga [11]. Na Slici 3.2. prikazana su geometrijska mjesta tih točaka isprekidanom linijom.



Slika 3.2 P-V karakteristika prijenosnog sustava s različitim faktorom snage [11]

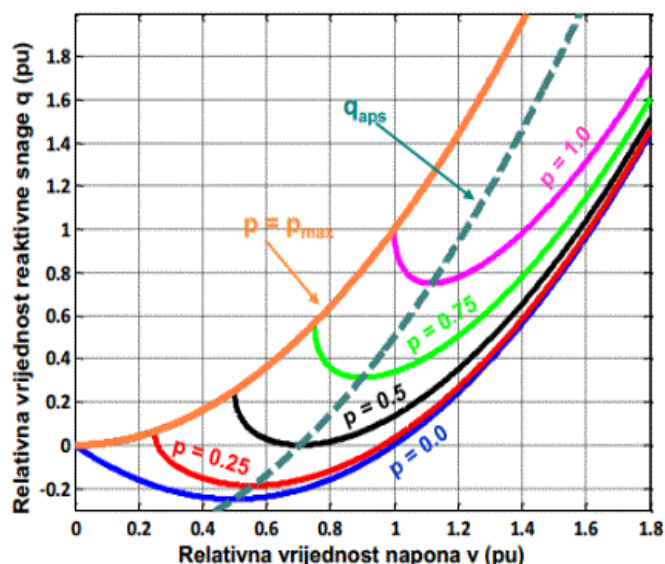
$$p_{aps}^2 = \frac{1}{2} - v^2 \quad (3.3)$$

Iz krivulje na Slici 3.2 može se vidjeti nelinearnost u odnosima dvaju promatranih veličina. EES je radno-induktivnog ili radnog karaktera, kod takvog karaktera opterećenja pri injektiranju snage na sabirnici potrošača napon na sabirnici pada. Koljeno P-V krivulje naziva se točka kojoj odgovara kritični prijenos snage. Za $\cos\varphi = 1$ prijenos aktivne snage u koljenu krivulje iznosi 0,5 p.u, dok napon iznosi 0,7 ili 70 %. Daljnjim povećanjem opterećenja iznad vrijednosti 0,5 p.u dolazi do pada prijenosa snage i naglog pada napona što uzrokuje nestabilnost sustava i mogućnosti naponskoga sloma. Kod velikih opterećenja javljaju se i velike struje, što dovodi do velikih gubitaka koji su proporcionalni kvadratu struje, a stvaraju padove napona. Kompenzacijskim uređajima rješavaju se takvi problemi u prijenosnom sustavu, ugradnjom VN prigušnica, kondenzatorskih baterija ili FACTS uređaja. Kondenzatorske baterije su izvor reaktivne snage, priključenjem kondenzatorskih baterija koljeno P-V krivulje pomiče se prema gore i udesno, povećavaju se maksimalna snaga prijenosa i napon. Dodavanjem velikog broja kondenzatorskih baterija dolazi do maskiranja P-V karakteristike jer se maksimalna snaga prijenosa postiže kod razina napona koje su približno jednake nazivnima, što negativno utječe na pokazatelj naponske nestabilnosti naglog pada napona. FACTS poprečnim kompenzacijskim uređajima rješava se problem na dijelu karakteristike kod koje je opterećenje u kapacitivnom području na Slici 3.2 gdje napon raste na razine veće od nazivnih s povećanjem opterećenja. Gdje će se napon održavati na razini 1 p.u., vidljivo je na Slici 3.2.

3.1.3. Q-V karakteristika

Q-V karakteristika koristi se za sabirnice koje se smatraju najpodložnije naponskim nestabilnostima ili naponskom slomu. Karakteristika nam prikazuje promjene reaktivne snage prema promjenama napona na promatranim sabirnicama. Q-V krivulja prikazuje koliko reaktivne snage treba injektirati u sabirnicu da bi se napon održao u nazivnim granicama i njegovim opsezima dopuštenih odstupanja. Jednadžbu statičke prijenosne karakteristike Q-V dobije se iz relacije u izrazu (3.4) [11].

$$Q = \frac{V^2}{X_L} - \sqrt{\frac{V^2 E^2}{X_L^2} - P^2} \quad (3.4)$$



Slika 3.3 Q - V statička karakteristika prijenosnog sustava [11]

Na Slici 3.3. prikazane su granična krivulja s desne strane, kod koje je $p = 0$, i granična krivulja s lijeve strane, kod koje je $p = P_{max}$. Dno karakteristike definira granicu stabilnosti. Sve točke koje se nalaze lijevo od točke minimuma kod povećanja reaktivne snage dolaze do sniženja napona što znači nestabilan rad, dok kod točaka koje se nalaze desno od točke minimuma znači da kod povećanja reaktivne snage dolazi do povećanja napona na sabirnicama i stabilan rad. Rezerva reaktivne snage koja označava naponsku nestabilnost prikazuje se pomoću razlike između reaktivne snage u radnoj točki sustava i minimuma karakteristike na Slici 3.3. Negativna rezerva reaktivne snage znači potrebu za injektiranjem dodatne reaktivne snage, takva situacija se javlja uslijed poremećaja kada dođe do povećanja reaktancije sustava. Takve poremećaje u sustavu rješavamo ugradnjom kompenzacijskih SVC uređaja. SVC se priključuje na potrošačku sabirnicu i injektira se jalova snaga da se održi napon na željenoj razini, a stvara se istovremeno određena rezerva jalove snage za daljnje povećanje ili smanjenje opterećenja u sustavu.

Zajedničkim korištenjem P - V i Q - V karakteristika dobiva se puna slika u vezi naponske stabilnosti sustava. Za kritičnu sabirnicu u mreži određuje se P - V karakteristika koja utvrđuje aktivnu snagu u koljenu krivulje na karakteristici i odabire se radna točka koja mora imati manju snagu nego samo koljeno. Za tu radnu točku kreira se Q - V karakteristika kojom se određuje rezerva reaktivne snage te kolika je reaktivna snaga potrebna za održavanje željenih naponskih razina na promatranoj sabirnici u mreži.

3.2. Utjecaj vodiča na napon

Zračni vodovi su induktivnog karaktera, zbog toga je potrebno više jalove energije za prijenos električne energije do krajnjih mjesta potrošnje, kako bi mogli nadomjestiti padove napona u mreži. Za razliku od vodova kabeli su kapacitivnog karaktera što utječe na mrežu porastom napona prilikom slabog opterećenja mreže. Za padove napona su bitni presjek i vrsta kabela/voda, otpor vodiča smanjujemo porastom presjeka i obratno. To se vidi iz izraza (3.7).

$$R = \frac{l}{s} * \rho \quad (3.7)$$

R – električni otpor

l – duljina vodiča

s – presjek vodiča

ρ – specifični otpor materijala.

Kabeli i vodovi se prilikom prijenosa električne energije jako zagrijavaju, zbog toga i temperatura igra veliku ulogu u otporu vodiča. Znamo da porastom temperature vodiča raste i otpor, kod zračnih vodova se toplina odvodi zrakom zbog toga zračni vodovi mogu izdržati veće struje, dok kod kabela to nije tako za isti presjek vodiča.

Izraz (3.8) prikazuje odnos temperature i otpora vodiča.

$$R(T) = R_0 \cdot [1 + \alpha \cdot (T - T_0) + \beta \cdot (T - T_0)^2 + \gamma \cdot (T - T_0)^3 + \dots] \quad (3.8)$$

Mjerenjima različitih kovina došlo se do rezultata da u određenom temperaturnom opsegu linearna aproksimacija izraza daje približno iste rezultate, zato su za izračun otpora dosta prva dva člana polinoma kao što se vidi u izrazu (3.9).

$$R(T) = R_0 \cdot [1 + \alpha \cdot (T - T_0)] \quad (3.9)$$

α – temperaturni koeficijent

T_0 – referentna temperatura, najčešće 20 °C

R_0 – električni otpor pri referentnoj temperaturi.

Temperatura raste prolaskom velike struje kroz vodič, prikazanom tablicom može se vidjeti dopuštene vrijednosti struje za određenu vrstu materijala, presjek vodiča i mjesto izvedbe.

Mjesto polaganja	zemlja						zrak					
Vrsta vodiča	bakar			aluminij			bakar			aluminij		
Način polaganja												
Presjek vodiča [mm ²]	Strujno opterećenje [A]											
25	185	165	150	140	130	115	175	160	135	130	125	110
35	215	200	180	165	155	140	210	190	165	170	150	130
50	250	235	215	195	180	165	255	230	200	205	180	155
70	310	290	265	240	225	205	320	285	250	255	220	195
95	370	345	315	290	270	245	385	345	305	305	270	240
120	420	395	360	325	305	280	440	400	350	350	310	275
150	460	440	400	360	340	315	500	455	400	390	355	315
185	530	500	455	410	385	355	580	525	460	450	410	360
240	610	580	525	480	455	415	680	625	550	530	490	425
300	690	650	600	545	510	470	780	725	630	615	560	480
400	780	750		625	590		890	850		710	665	
500	890	840		700	670		990	940		805	750	

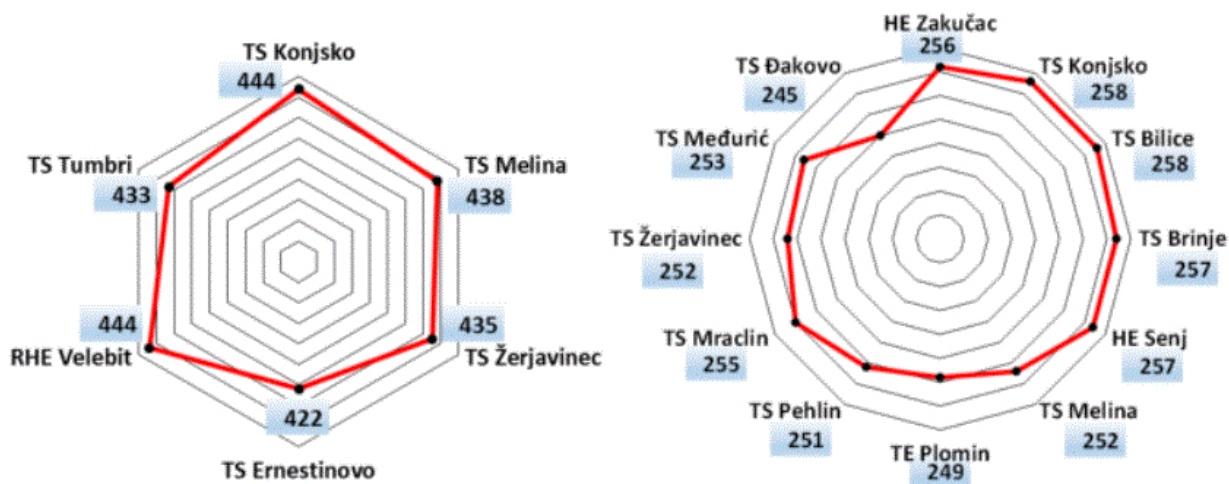
Slika 3.4 Tablica strujnih opterećenja vodova [1]

3.3. Problemi u prijenosnoj mreži

3.3.1. Povišeni naponi

U slučajevima maksimalnog ili minimalnog opterećenja sustava, operatori prijenosnog sustava utječu na promjene napona bili to padovi ili porasti tako da djeluje kompenzacijskim uređajima, regulacijom prijenosnih omjera transformatora, proizvodnjom jalove snage, isključivanjem slabije opterećenih vodova. Stanje minimalnog opterećenja sustava karakteriziraju visoki naponi u prijenosnom sustavu, pogotovo na 400 i 220 kV zbog prevladavajućih poprečnih kapaciteta vodova zbog čega dolazi do velikog naprezanja VN opreme u rasklopnim postrojenjima i transformatorskim stanicama što može dovesti do oštećenja elemenata. Odgovornost održavanja napona na propisanim naponskim razinama snosi operator prijenosnog sustava što je na području Hrvatske Hrvatska elektroprivreda (HEP). U normalnim pogonskim uvjetima nazivni naponi za 400 kV mrežu moraju se održavati u granicama 360 – 420 kV dok su u poremećenom pogonskom stanju nazivni naponi 340 – 460 kV, za 220 kV normalni pogon iznosi 198 – 242 kV, a poremećeni pogon ima iznose nazivnog napona 187 – 253 kV.

Na Slici 3.5. vidljive su analize napona u 400 i 220 kV čvorištima, za realno stanje minimalnog opterećenja sustava. Iz slike je vidljivo da su za stanje kod minimalnog opterećenja elektroenergetskog sustava mogući povišeni iznosi napona na spomenutim čvorištima naponskih razina 400 i 220 kV čije vrijednosti mogu premašivati maksimalne pogonske napone opreme od 420 kV i 245 kV. [12]



Slika 3.5 Analiza napona 400 i 220 kV mreže hrvatskog prijenosnog sustava za stanje minimalnog opterećenja [12]

Za smanjenje iznosa napona tijekom godine pogotovo u periodima niskog opterećenja u Hrvatskoj se najčešće koriste prigušnice fiksne snage 100 MVar priključene na 110kV naponsku razinu u TS 400/110 kV Ernestinovo, te prigušnica snage 50 MVar priključena na 30 kV tercijar dva mrežna transformatora TR 400/110 kV u TS 400/110/30 kV Tumbri koji se rijetko koriste. S obzirom na to da postojeća kompenzacijska sredstva za regulaciju u mreži nisu dostatna za rješenje problematike previsokih napona, u sklopu projekta primjene pametnih mreža SINCRO.GRID predviđena je ugradnja dodatnih kompenzacijskih uređaja na 220 kV sabirnice transformatorskih stanica TS Mraclin, TS Melina i TS Konjsko ukupne snage 550 MVar. Prikaz postojećih kompenzacijskih uređaja za regulaciju napona u hrvatskom EES-u vidimo na Slici 3.6. [12]

Transformatorska stanica	Vrsta kompenzacije	Priključni napon [kV]	Q [MVar]
Međurić	kondenzatorska baterija 1	35	4,05
	kondenzatorska baterija 2	35	4,05
Virovitica	kondenzatorska baterija 1	35	4,05
	kondenzatorska baterija 2	35	4,05
Pokuplje	kondenzatorska baterija 1	35	4,05
	kondenzatorska baterija 2	35	4,05
Ivanić Grad	kondenzatorska baterija 1	35	4,05
	kondenzatorska baterija 2	35	4,05
Mraclin	kondenzatorska baterija 1	10	16,2
	kondenzatorska baterija 2	10	16,2
Resnik	kondenzatorska baterija 1	30	6,01
	kondenzatorska baterija 2	30	14,2
Đakovo	kondenzatorska baterija 1	110	16
	kondenzatorska baterija 2	110	16
	kondenzatorska baterija 3	110	16
Tumbri	prigušnica	30	-50
Ernestinovo	prigušnica	110	-100
Mraclin	prigušnica	220	-100
Melina	prigušnica	220	-200
Konjsko	SVC	220	-250

Slika 3.6 Prikaz postojećih i planiranih kompenzacijskih uređaja u postrojenjima hrvatskog prijenosnog sustava [12]

Osim navedenih kompenzacijskih uređaja, za regulaciju napona i jalove snage u hrvatskom prijenosnom sustavu koriste se (neposredno) i mrežni transformatori (TR 400/220 kV, TR 400/110 kV i TR 220/110 kV) s mogućnošću uzdužne regulacije pod opterećenjem. Zbog prikazane problematike povišenih napona bitno je poznavati vrste, karakteristike i mogućnosti kompenzacijskih uređaja. [12]

3.3.2. Odnos napona i jalove snage

Snaga koja se koristi u izmjeničnim strujnim krugovima sastoji se od kapacitivne i induktivne komponente. Jalova snaga je zaslužna za fazni pomak između napona i struje u mreži, a ovisi o frekvenciji mreže koja je 50 ili 60 Hz. Veza između napona, kuta napona čvorišta, jalove i radne snage prikazana je jednadžbom u izrazu (3.10).

$$F(P, Q, V, \theta) = 0 \quad (3.10)$$

P – radna snaga

Q – jalova snaga

V – napon

Θ – kut napona u čvorištu.

Promjenom iznosa napona i promjenom kuta napona u čvorištu mijenjaju se i radna i jalova snaga u čvorištu, vidljivo u funkciji u izrazima (3.11, 3.12).

$$\begin{bmatrix} \Delta\Theta \\ \Delta V \end{bmatrix} = \begin{bmatrix} A & B \\ C & D \end{bmatrix} * \begin{bmatrix} \Delta P \\ \Delta Q \end{bmatrix} \quad (3.11)$$

Gdje su:

$$\begin{bmatrix} A & B \\ C & D \end{bmatrix} = \begin{bmatrix} \frac{\partial P}{\partial \Theta} & \frac{\partial P}{\partial V} \\ \frac{\partial Q}{\partial \Theta} & \frac{\partial Q}{\partial V} \end{bmatrix}^{-1} \quad (3.12)$$

Promjenom napona u funkciji dogode se promjene radne i jalove snage u čvorištima mreže, izraz (3.13).

$$\Delta V = C * \Delta P + D * \Delta Q \quad (3.13)$$

Jalova snaga izaziva negativne utjecaje na elemente u prijenosnoj mreži što izaziva značajne gubitke, iz tih razloga jalovu snagu želimo približiti vrijednosti 0. Kod toga dolazimo do problema jer za prijenos radne snage potrebna je i jalova snaga. Radna snaga čvorišta određena je opterećenjem i nemoguće ju je mijenjati da se ostvari promjena napona, promjenu napona je jedino moguće ostvariti promjenom jalove snage. Zbog toga su potrebni mrežni koeficijenti $\partial Q/\partial V$ koji govore kolika je promjena jalove snage potrebna da se promijeni napon u određenom čvorištu mreže.

U slučaju dugog podopterećenog voda javljaju se kapacitivne struje poprečne grane koje uzrokuju porast napona te je napon na kraju voda veći nego na početku. Ta se pojava naziva Ferrantijev efekt. Kako bi se spustila razina napona, potrebno je kompenzirati višak kapacitivne jalove snage. To se rješava paralelnim spajanjem prigušnice na podopterećeni vod. Prigušnica se ponaša kao izvor induktivne energije, odnosno potrošač kapacitivne energije. Na ovaj se način smanjuje razina kapacitivne jalove snage, a samim tim i napon voda. Analogno ovome, ako se u krugu javlja višak induktivne jalove snage, potrebno je priključiti kondenzatorsku bateriju koja je

izvor kapacitivne jalove snage. Ovakva vrsta kompenzacije koristi se jer je izuzetno ekonomična za ugradnju i održavanje, te su gubici djelatne snage minimalni. Problem je količina jalove snage koju daje sustavu konstantna, te se stoga ovakvi elementi koriste za stacionarnu kompenzaciju i nisu prigodni za sustave gdje jalova snaga često varira. [13]

Jalovu snagu kao što je prije spomenuto možemo kompenzirati prigušnicama, kondenzatorskim baterijama, dinamičkim kompenzatorima jalove snage, regulacijskim transformatorima i FACTS uređajima. Osnovni princip regulacije jalove snage i napona je decentralizirano reguliranje velikih EES-a posebno po pojedinim područjima sustava. Temeljni zadatak regulacije jalove snage i napona je održavanje napona na nazivnim razinama u svim čvorištima EES-a kroz održavanje jednakosti između proizvedene i potrošene jalove snage uključujući i gubitke. Gubici radne snage ovisni su o struji te je zbog toga svaki prijenos jalove snage nepovoljan. Zbog toga je bitna raspodjela tokova jalove snage što nam omogućuje ekonomičniji EES. Za regulaciju napona i proizvodnju i potrošnju jalove snage dovoljno je uzeti jedno kontrolno čvorište u EES-u, nije potrebno regulirati svako čvorište zasebno.

4. POSTUPCI I UREĐAJI ZA REGULACIJU NAPONA

Za uspješnu regulaciju napona u prijenosnom sustavu potrebno je regulirati i jalovu snagu. Regulacija je usmjerena zbog toga na potrošnju, proizvodnju, gubitke i tokove jalove snage u mreži, zbog održavanja konstantnog napona u stacionarnom pogonu sustava. U-Q regulacija u EES-u provodi se automatskim regulatorima na pojedinačnim jedinicama, dok se njihovo djelovanje na razini EES-a izvodi ručno. Zbog zahtjeva za kvalitetom električne energije, sigurnosti i čim bolje ekonomičnosti prijeko je potrebna automatizirana U-Q regulacija. Jalovu snagu moguće je lako kompenzirati kod sporih i predvidivih promjena u sustavu. Postoje tri vrste regulacije u EES-u:

- primarna regulacija – lokalna regulacija na proizvodnoj jedinici
- sekundarna regulacija – regulacija dijela ili kompletne mreže
- tercijarna regulacija – regulacija koja obuhvaća cjelokupni EES.

Kod sekundarne i tercijarne regulacije prisutna je također i primarna U-Q regulacija.

Regulacija napona u mreži može se vršiti lokalno, ali samo tako dugo dok ta regulacija ne počinje negativno utjecati na napon EES-a. Na VN mrežama smanjenjem napona gubimo značajnu jalovu snagu, zbog povećanih tokova snaga povećavaju se i gubici u mreži što dovodi do nastavka smanjenja napona i može dovesti do raspada EES-a.

Kompenzaciju jalove snage u EES-u vršimo zbog:

- rasterećenja vodova
- smanjenja gubitaka u EES-u
- regulacije napona EES-a.

Za regulaciju napona i jalove snage u EES-u koristimo kompenzacijske uređaje koji doprinose proizvodnji ili potrošnji jalove snage ili povećanju i smanjenju napona na mjestima gdje su priključeni. Kompenzacijske uređaje dijelimo na statičke i dinamičke.

- Statički uređaji za kompenzaciju jalove snage ne mogu upravljati izlaznom snagom kod promjene napona na čvorištima na mreži, te njihova izlazna snaga ovisi uvelike o mjestu priključenja na mreži.
 - VN regulacijske prigušnice
 - Kondenzatorske baterije
 - Regulacijski transformator (nije klasičan kompenzacijski uređaj)

- Dinamički uređaji za kompenzaciju jalove mogu upravljati izlaznom jalovom snagom u uvjetima da dođe do promjene napona na mjestu priključenja na mreži.
 - FACTS uređaji
 - Sinkroni var kompenzatori
 - Statički sinkroni kompenzatori.

U hrvatskom prijenosnom sustavu najčešće su korišteni statički uređaji za kompenzaciju što je vidljivo iz tablice na Slici 3.6.

4.1. Regulacije napona

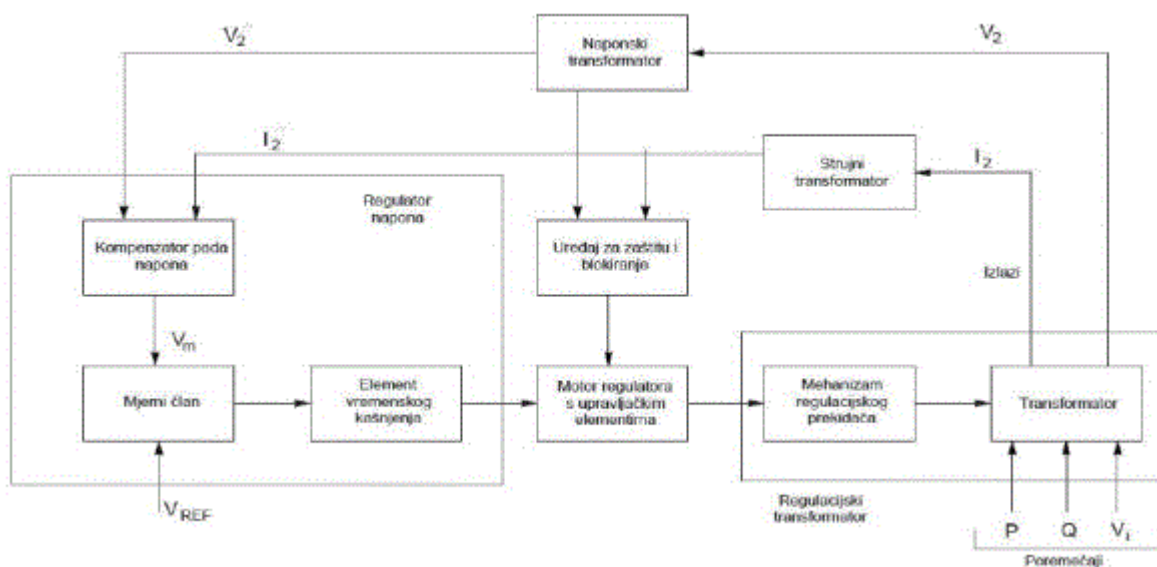
4.1.1. Primarna regulacija

Primarna regulacija se ostvaruje automatskom regulacijom napona na sinkronim strojevima i/ili regulacijskim transformatorima. Za kompenzaciju kod promjene napona u mreži koristimo sinkroni generator ili sinkroni kompenzator. Kod malih i kratkih promjena koje traju svega nekoliko sekundi automatski regulatori održavaju napon statora na vrijednostima za koje je taj stator podešen za kompenzaciju kod naglih promjena napona. Kod većih i duljih promjena napona modificiraju se referentne ulazne veličine koje regulira sekundarna regulacija. Regulacijske transformatore koristimo za spore i trajne promjene napona koji se događaju u mreži. Sinkrone generatore i kompenzatore koristimo kod malih, većih, kraćih i duljih promjena. Sinkroni generator pretvara mehaničku u električnu energiju, njima se proizvodi jalova snaga i samim time služe za regulaciju napona i jalove snage. Proizvodnjom jalove snage generatora upravlja automatski sustav regulacije uzbude. Imamo dva tipa automatskih regulatora: P regulatore i PID (engl. Proportional Integral derivative) regulatore. P regulator može biti kao proporcionalni i višestruki regulator koji ima više ulaza i samo jedan izlaz i taj regulator se pojavljuje i kao PID regulator. P regulator je s najčešće jednim ulazom i jednim izlazom koji utječe na odstupanje napona na stezaljkama generatora. Regulacija uzbude P i PID regulatorima sinkronih generatora dolazi do ograničenja regulacije napona i jalovih snaga u EES-u, ta ograničenja se pojavljuju zbog dužine VN vodova ili same udaljenosti potrošača jalove snage. Zbog toga je poželjno da se kompenzacija jalove snage odvija što bliže samim potrošačima umjesto na samim generatorima.

Sinkroni kompenzatori namijenjeni su za potrošnju i proizvodnju jalove snage, regulacijom njihove uzbude mogu raditi kao generatori ili potrošači jalove snage što ovisi o EES-u. Djelovanje automatskih regulatora može biti ograničeno indukcijskim otporom sinkronih kompenzatora, sinkroni kompenzatori povećavaju struju kratkoga spoja što nije povoljna pojava, dok imaju prednost kratkotrajnog preopterećenja što kod kondenzatorskih baterija nije slučaj. Kondenzatorske baterije su jeftinije rješenje po instaliranom Mvaru.

U EES-u za regulaciju sporih promjena koristimo regulacijske transformatore koji imaju izvedbe autotransformatora ili kao transformator s odvojenim namotima. Regulacijski transformator služi za promjenu prijenosnih omjera transformatora, što utječe na same vrijednosti napona i jalove snage u EES-u. Regulacijske transformatore možemo podijeliti na:

- interkonektivni transformator – koristi se za povezivanje VN mreža različitih naponskih razina, na primjer 400/110 kV, 400/220 kV, 220/110 kV
- generatorski blok-transformator – služi za povezivanje prijenosne i distribucijske mreže s proizvodnim jedinicama
- distributivni regulacijski transformator – smanjenje napona, kod povezivanja različitih tipova mreža, održavanje napona na sabirnicama niskih napona.



Slika 4.1 Blok-dijagram promjene omjera kod transformatora pod opterećenjem [15]

Također, primarnu regulaciju možemo izvršiti statičkim kompenzacijskim uređajima u koje spada kondenzatorska baterija i regulacijska prigušnica. Prigušnice se koriste za snižavanje kod previsokih napona koji se pojavljuju kod niskog opterećenja u mreži, tada dolazi do izražaja

kapacitet vodova vrlo visokih napona. VN prigušnice spajamo paralelno na čvorištima mreža, također ih spajamo na VN sabirnice u TS, krajeve prijenosnih vodova i tercijare mrežnih transformatora. Kod pojave velike količine jalove snage i povišenje razine napona znači da je malo opterećenje vodova. Prigušnice uklanjaju višak jalove snage u mreži, rađene su kao trofazne i jednofazne, a s obzirom na snagu, kao prigušnice fiksne ili promjenjive snage. Prigušnice promjenjive snage su ekonomičnija rješenja jer je dovoljno opremiti ju jednim naponskim i strujnim mjernim transformatorom, rastavljačima i prekidačima što kod fiksnih prigušnica nije slučaj. Jalova snaga na regulacijskoj prigušnici mijenja se pomoću regulacijskih preklopki što utječe na induktivitet prigušnice. Jalova snaga na prigušnici proporcionalna je kvadratu napona i obrnuto proporcionalna induktivitetu.

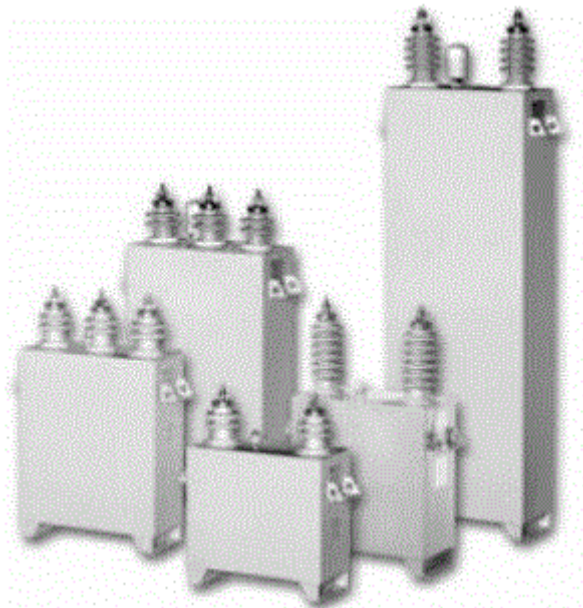


Slika 4.2 Regulacijska prigušnica na 110 kV sabirnici u TS 400/110 kV Ernestinovo [12]

Kondenzatorskim baterijama kompenziramo jalovu snagu, tako da na mjestima priključenja na mrežu proizvode jalovu snagu, što dovodi do povećanja napona. Snage kompenzacijskih kondenzatorskih baterija mogu biti od nekoliko desetka Vara do nekoliko stotina MVara, uz spor odziv na dinamičke pojave u sustavu. Spajanje kondenzatorskih baterija izvodi se paralelno na čvorište u mreži ili serijski priključak na vodove u mreži. U prijenosnoj mreži koriste za osiguranje željenih naponski prilika kod velikih opterećenja EES-a i smanjenje gubitaka. Kod mogućnosti upravljanja jalovom snagom imamo dvije izvedbe kondenzatorskih baterija:

- Kondenzatorske baterije fiksnog kapaciteta – neupravljive, mijenjaju kapacitet u diskretnim stupnjevima kod promjene uključenosti prekidača, proizvodnja jalove snage se prilagođava potrebama EES-a.
- Mehaničke uklopne kondenzatorske baterije – stupnjevito aktivno upravljanje promjenom izvedbe baterije fiksnog kapaciteta tako da ju podijelimo u više stupnjeva te ju priključimo na sustav uz pomoć mehaničkih sklopnih aparata i dodavanjem uređaja za upravljanje. Uređaj za upravljanje prati zadane parametre (napon i faktor snage) te na osnovi toga šalje naredbe za uključivanje ili isključivanje pojedinih stupnjeva upravljanja.

Ovisnost proizvedene jalove snage o kvadratu napona priključenog na čvorište mreže je osnovni nedostatak kondenzatorskih baterija. Kondenzatorske baterije za kompenzaciju jalove snage su dobra rješenja zbog svoje ekonomičnosti vezane za održavanje i investiciju, laka im je ugradnja i mala izloženost kvarovima. Iz Slike 3.6. na kojoj je prikazana tablica ugrađenih kompenzacijskih uređaja na području Hrvatske vidi se da prevladavaju kondenzatorske baterije.



Slika 4.3 Kondenzatorske baterije za VN mrežu [12]

4.1.2. Sekundarna regulacija

Sekundarna regulacija provodi se po pojedinim dijelovima mreže, regulacijska područja pojedinih dijelova mreže sastavljena su od većih broja kabela, vodova, čvorišta i proizvodnih

jedinica. U sekundarnoj regulaciji iz jednog mjesta mijenjamo ulazne referentne vrijednosti primarnih regulatora. Prilikom velikih opterećenja u mreži troši se jalova snaga koja se proizvodi u vodovima kod malih opterećenja, a zauzima prijenosni kapacitet voda. Induktivna karakteristika zračnih vodova i kabela je kod malih opterećenja (proizvodnja jalove snage) i kapacitivna karakteristika (potrošnja jalove snage) kod velikih opterećenja. Proizvodnja jalove snage ovisi o naponu na vodovima ili kabele, dok potrošnja jalove snage ovisi o struji opterećenja. Kod preopterećenja prijenosnog kapaciteta voda ili kabela zbog termičkog ograničenja dolazi do povećanja provjese i mehaničkog naprezanja voda.

Izrazima [15] (4.1, 4.2, 4.3) prikazana je proizvodnja i potrošnja jalove snage u vodovima i kabelima.

$$Q_L = 3I^2L\omega \quad (4.1)$$

$$Q_C = U^2C\omega \quad (4.2)$$

$$Q = Q_L - Q_C = 3I^2L\omega - U^2C\omega \quad (4.3)$$

Q_L – potrošnja jalove snage u vodovima ili kabelima

Q_C – proizvodnja jalove snage u vodovima ili kabelima

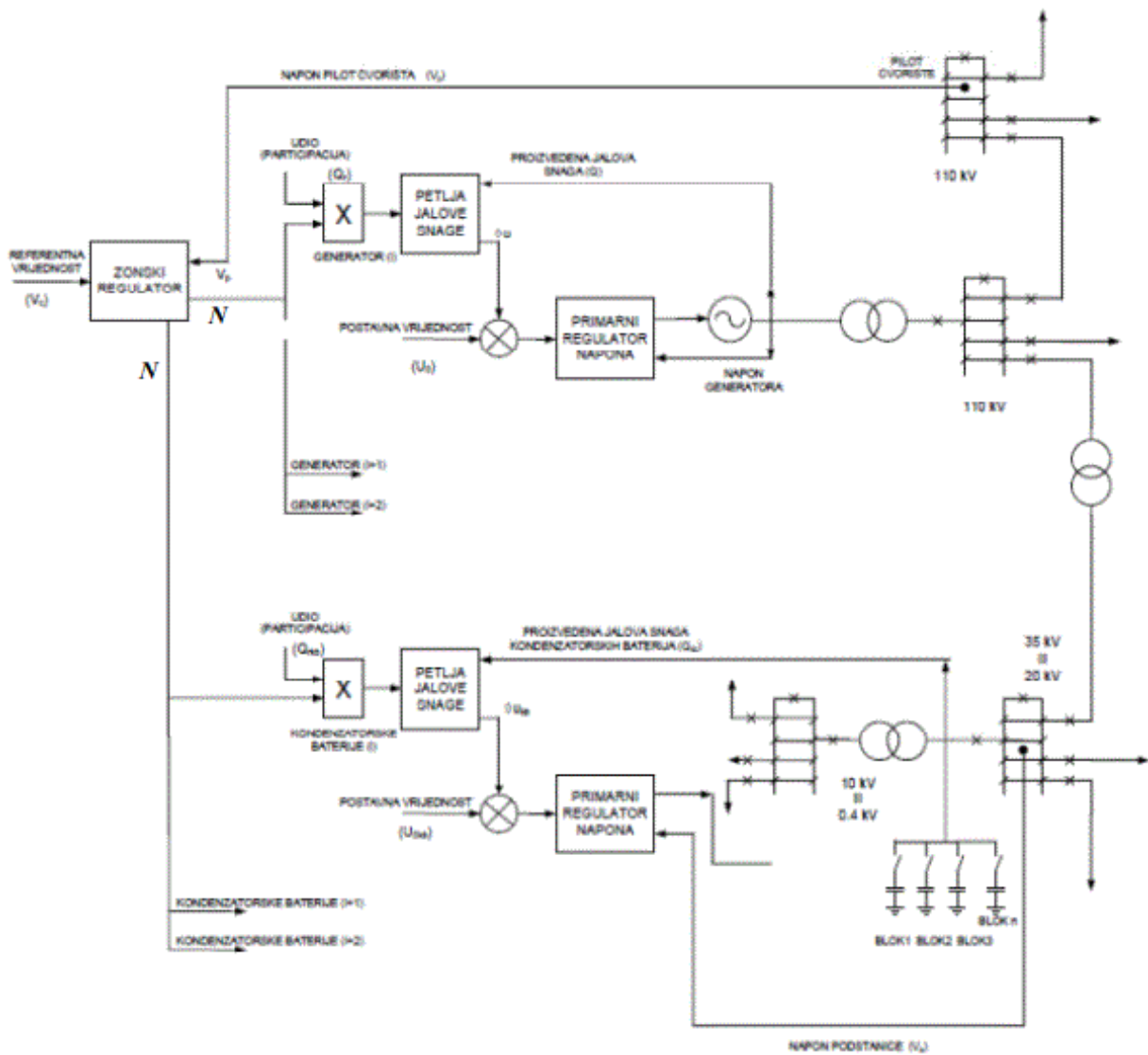
Q – sveukupna jalova snaga koja je jednaka razlici između potrošnje i proizvodnje

Kod sekundarne regulacije sinkroni generatori i kompenzatori, regulacijski transformatori i kondenzatorske baterije priključeni su u kontroliranim čvorištima mreže u kojima se može mijenjati injektirana jalova snaga odnosno napon, takva čvorišta u mreži nazivamo P-U čvorišta. Čvorišta mreže koja nije moguće kontrolirati ne sudjeluju u regulaciji; kod proračuna tokova snaga takva čvorišta nazivamo P-Q čvorišta. Upravljački centar prikuplja i obrađuje informacije o izmjerenim naponima čvorišta te tokova djelatnih i jalovih snaga u pojedinim granama mreže koje su nužne za pravilan rad sekundarne regulacije. Izrazima [15] (4.4, 4.5) prikazane su sve referentne veličine za sve primarne regulatore u promatranim područjima koje se određuju na temelju prikupljenih informacija i korištenjem algoritma za proračun u realnom vremenu.

$$N = \alpha * \int_0^t \frac{V_c - V_p}{V_n} dt + \beta * \frac{V_c - V_p}{V_n} \quad (4.4)$$

$$10 s < \frac{1}{\alpha} < 20 s \quad \frac{\beta}{\alpha} = 40 \quad (4.5)$$

Vremensko djelovanje sekundarne regulacije mora biti veće od djelovanja primarne regulacije da ne bi došlo do nestabilnosti u regulaciji. Proces regulacije upravljačkih signala sekundarne regulacije provodi se ciklički svakih 10 sekundi što je vidljivo iz izraza (4.5).

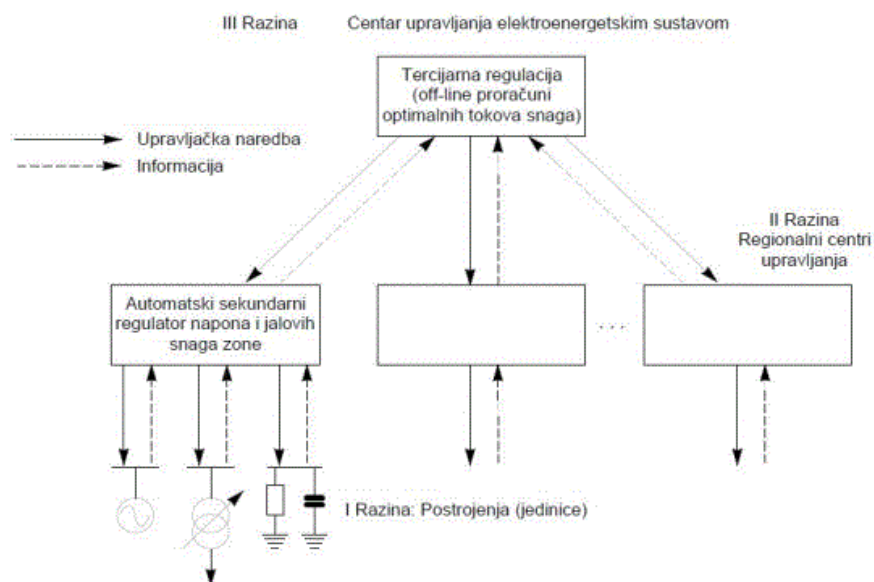


Slika 4.4 Idejno rješenje sekundarne regulacije EES-a [14]

4.1.3. Tercijarna regulacija

Tercijarna regulacija služi za optimalno i ekonomično upravljanje jalovim snagama u svrhu smanjenja ukupnih gubitaka u mreži to jest u cjelokupnom EES-u, što postizemo koordiniranim djelovanjem sekundarnih regulatora u pojedinim dijelovima u mreži koji pak utječu na primarne regulatore. Sekundarna regulacija je izvanmrežni (engl. *offline*) proces koji nema zatvorenu povratnu vezu. Tercijarna regulacija odlučuje o uključenju statičkih kompenzacijskih uređaja za proizvodnju i potrošnju jalove snage, koji nisu pod kontrolom i regulacijom primarnih i sekundarnih regulatora nego ih uključuju i isključuju operateri po potrebi i prilikama na planiranim dnevnim ili tjednim programima. Potrebno je izraditi dnevne i tjedne programe rada za tercijarnu regulaciju napona i jalove snage, za čiju regulaciju je odgovoran operater u centru za upravljanje cjelokupnim EES-om. Uspoređuju se stvarne vrijednosti napona i jalove snage sa željenim vrijednostima za optimalni tok snaga. Tercijarna regulacija ima zadaću kontrole napona vodećih čvorišta EES-a i kontrole razmjene jalove snage na spojnim vodovima između pojedinih čvorišta.

Za funkcionalnu izvedbu tercijarne regulacije potrebni su algoritmi upravljanja, adekvatna oprema automatike, informacijski i telekomunikacijski sustavi i posebna programska podrška. Takav sustav upravljanja regulacijom u EES-u naziva se hijerarhijski organizirani sustav, koji je prikazan na Slici 4.5. [15]



Slika 4.5 Upravljanje naponom i jalovom snagom regulacijom na tri razine [15]

Prema izvoru [16] prikazan je jedan od primjera tercijarne regulacije u EES-u Hrvatske na Reverzibilnoj hidroelektrani Velebit.

Svrha ove pomoćne usluge je održavanje pogonskih napona u svim čvorištima mreže unutar dozvoljenih, odnosno propisanih granica za pojedinu naponsku razinu, sukladno Mrežnim pravilima prijenosnog sustava. Upravljanje tokovima jalove snage radi regulacije napona u prijenosnoj mreži, odnosno prilagodba promjenama proizvodnje i potrošnje jalove snage u pogonskim uvjetima koje uzrokuju korisnici mreže, promjene mrežne topologije te neplanirani pogonski događaji (primjerice, ispadi vodova, elektrana ili velikih transformatorskih stanica). Kompenzacijski rad RHE Velebit – način rada jedne ili obje proizvodne jedinice RHE Velebit isključivo u svrhu regulacije pogonskih napona u 400 kV mreži. Tijekom kompenzatorskog rada RHE Velebit znatno se povećava potrošnja jalove energije na proizvodnim jedinicama (po jedinici: cca 80 MVarh/h uz potrošnju 3,5 MWh/h) što djeluje na skidanje često previsokih pogonskih napona na južnom kraku 400 kV mreže RH. Zahtjev, operativni nalog za ulazak jedne ili obje proizvodne jedinice RHE Velebit u kompenzatorski rad izdaje dispečer HOPS-a. [16]

4.2. Dinamički kompenzacijski uređaji

Dinamički uređaji za kompenzaciju jalove snage mogu upravljati izlaznom jalovom snagom u uvjetima da dođe do promjene napona na mjestu priključenja na mreži. Sinkroni generatori i kompenzatori i FACTS uređaji su dinamički izvori jalove snage. FACTS uređaji su izvedeni na temelju energetske elektronike i njihova primjena je raznolika i široka u svim aspektima EES-a.

4.2.1. FACTS uređaji kompenzacije

FACTS (engl. Flexible Alternating Current Transmission System) uređaji ili fleksibilni izmjenični prijenosni sustav temeljeni na energetskej elektronici su zamijenili sinkrone kompenzatore zbog skupog održavanja i neekonomičnosti samih kompenzatora. Prednosti FACTS uređaja:

- povećanje prijenosnog kapaciteta mreže
- prigušenje njihanja
- regulacija napona
- regulacija tokova jalove snage

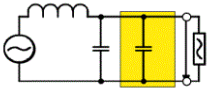
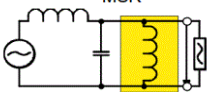
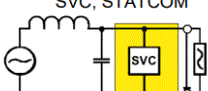
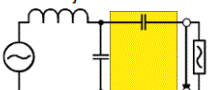
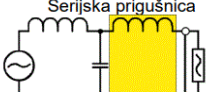
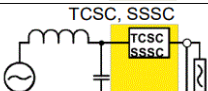
- povećanje stabilnosti prijenosa električne energije na veće udaljenosti
- kompenzacija nesimetrija
- povećanje prijenosne moći DV-a.

Omogućuju brže upravljanje i bržu regulaciju tokova snaga u vremenu od nekoliko milisekundi, njihova snaga konverzije temeljena na energetskej elektronici kreće se od nekoliko desetaka MW do nekoliko stotina MW. Najčešće su priključeni paralelno u određenom dijelu odnosno čvorištu mreže. Kod slabe opterećenosti mreže pomažu kod snižavanja napona dok kod velike opterećenosti mreže povećavaju napon na mjestima priključenja na mreži. Najpouzdaniji i najbrži način za regulaciju jalovih snaga su FACTS uređaji.

FACTS uređaji imaju različite izvedbe na temelju vrste kompenzacije:

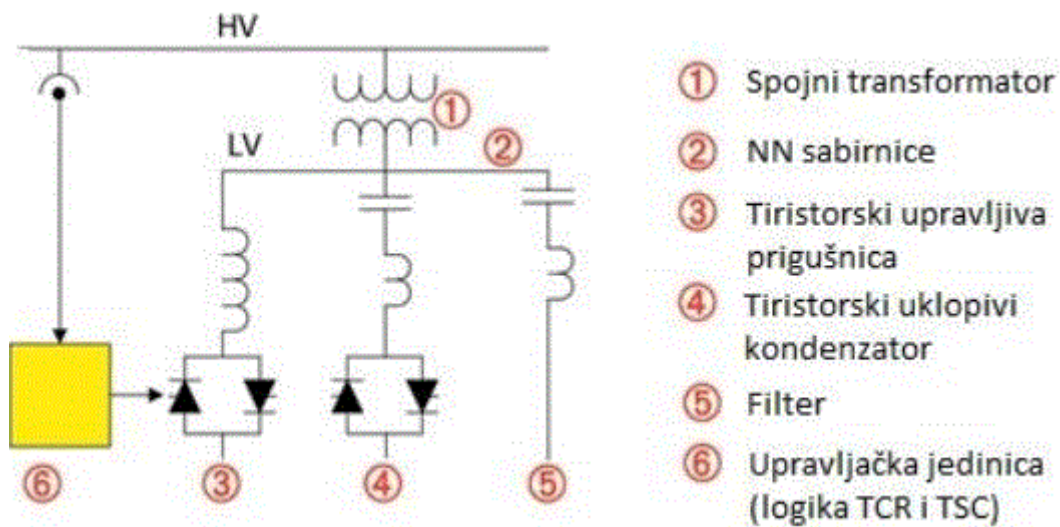
- serijska kompenzacija – reguliraju serijske tokove snaga kod injektiranog napona u serijskom spoju s vodom
- poprečna ili paralelna kompenzacija – reguliraju iznos napona, pomoću kontinuiranog injektiranja jalove snage; takva regulacija utječe na povećanje stabilnosti i fleksibilnosti prijenosnog sustava
- kombinirana kompenzacija – serijsko-serijska kompenzacija ili serijsko-paralelna kompenzacija.

Na Slici 4.6. prikazane su serijske i poprečne izvedbe FACTS uređaja i njihove osnovne karakteristike, primjena utjecaja na kratki spoj i fazni kut prijenosa φ .

	Vrsta kompenzacije	Primjena	Utjecaj na kratki spoj	Fazni kut prijenosa
Poprečna kompenzacija	MSC 	stabilizacija napona pri velikom teretu	približno ne promijenjen	umjereno povećan
	MSR 	stabilizacija napona pri malom teretu	približno ne promijenjen	umjereno smanjen
	SVC, STATCOM 	brza kontrola napona, kontrola jalove snage, smanjenje zagušenja	približno ne promijenjen	kontroliran
Serijska kompenzacija	Serijski kondenzator 	dugi nadzemni vodovi, veliki prijenosni sustavi	povećan	mного manji
	Serijska prigušnica 	dugi nadzemni vodovi, ograničenje struja kratkog spoja	smanjen	mного veći
	TCSC, SSSC 	PFC, POD, smanjenje SSR, FCL	kontroliran	kontroliran

Slika 4.6 Izvedbe FACTS uređaja [12]

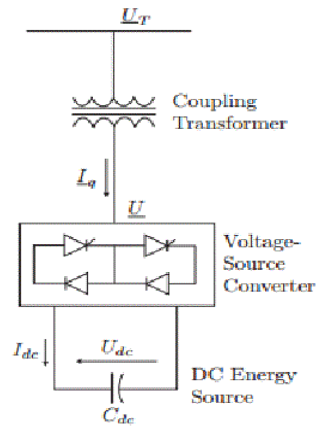
SVC (engl. Static VAR Compensator) ili statički var kompenzatori spadaju u poprečno priključene FACTS uređaje, što vidimo i u tablici na Slici 4.6, i spadaju u prvu generaciju FACTS uređaja. Kao i kod sinkronih kompenzatora reguliraju napon prilikom prijelaznih perioda. Primjena SVC uređaja je većinom kod brzih promjena opterećenja u reguliranom sustavu. Proizvode i troše kapacitivnu i induktivnu jalovu snagu te pomoću toga reguliraju napon u željenim granicama u čvorištu mreže gdje su priključeni bez obzira na pogonsko stanje sustava. Kod izvedbe SVC uređaja u njemu nalazimo različite uređaje koji su prikazani na Slici 4.7.



Slika 4.7 Shematski prikaz SVC uređaja [12]

SVC uređaji su sve zastupljeniji u kompenzaciji jalove snage i zamjenjuju klasične sinkrone kompenzatore, zbog veće fleksibilnosti u kontroli rada, smanjenju injektiranja struja viših harmonika i samog održavanja uređaja u situacijama kvara, ali također zbog bolje karakteristike kompenzacije, svoje kompleksnosti i različitih elemenata koji su potrebni za izvedbu takvih uređaja, puno su skuplja rješenja kompenzacije.

STATCOM (engl. Static Synchronous Compensator) je statički sinkroni kompenzator koji je izveden kao poprečno spojeni statički kompenzator čije se induktivna i kapacitivna izlazna struja mogu regulirati neovisno o naponu u sustavu. Omogućuje proizvodnju ili potrošnju jalove snage u čvorištu mreže uz regulaciju napona u određenim naponskim razinama bez potrebe za VN prigušnicama ili kondenzatorskim baterijama. Shematski prikaz STATCOM-a vidljiv je na Slici 4.8.



Slika 4.8 Shematski prikaz STATCOM-a [11]

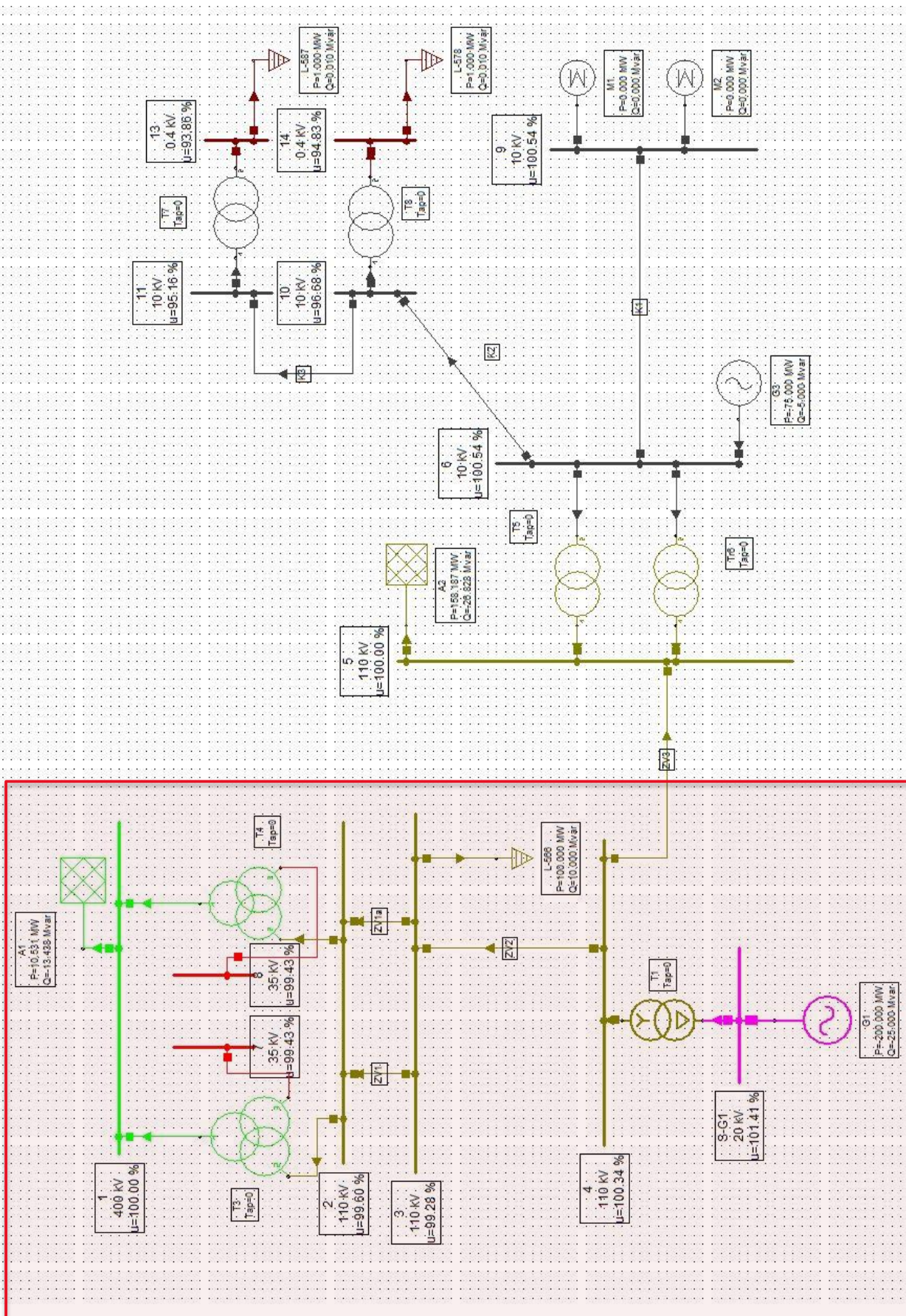
Na Slici 4.8 nabijeni C_{dc} kondenzator osigurava istosmjerni napon naponskom pretvaraču koji proizvodi trofazni izlazni napon koji ima frekvenciju izmjeničnog sustava. Promjenom amplitude izlaznog napona U između pretvarača i izmjeničnog sustava može se upravljati jalovom snagom koja se razmjenjuje između njih. Kod slučaja da je amplituda izlaznog napona U manja od amplitude napona izmjeničnog sustava U_t , STATCOM se ponaša kao prigušnica u sustavu dok za obratnu situaciju, ako je amplituda izlaznog napona U veća od amplitude U_t , ponaša se kao kondenzator.

5. Regulacija napona prijenosne mreže u programskom paketu

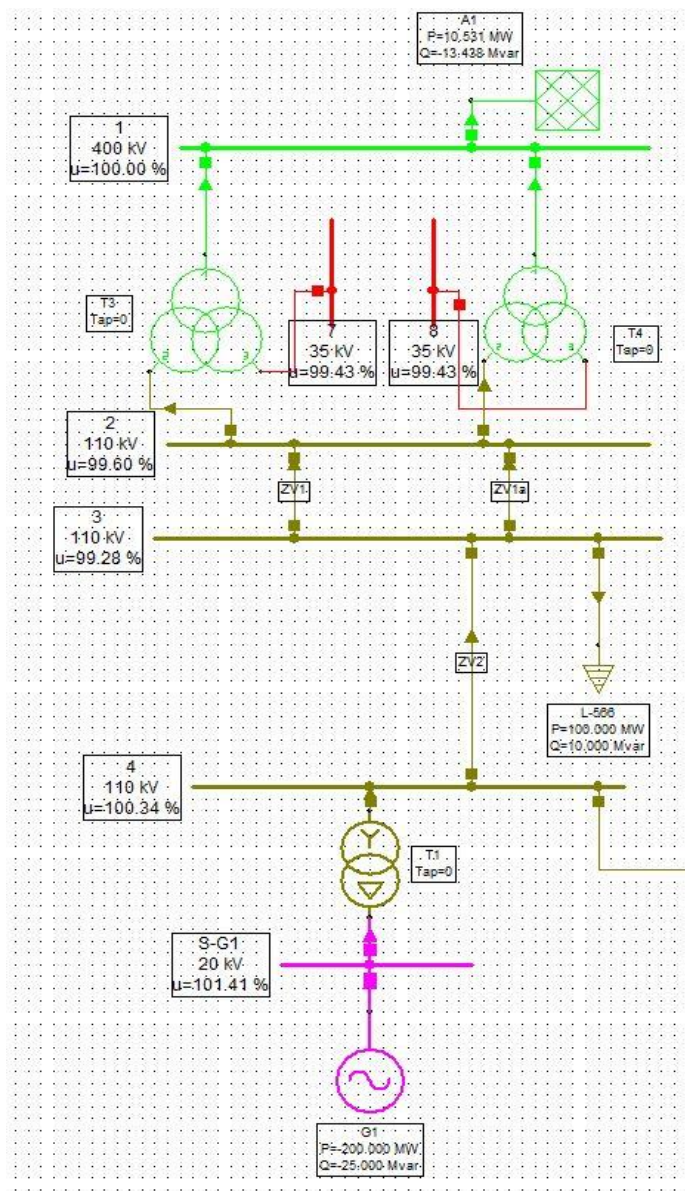
NEPLAN

Programski paket NEPLAN koristi se za analizu, projektiranje, optimizaciju i simuliranje elektroenergetskih sustava, proračunavanje tokova snaga, struja kratkih spojeva, zaštitu mreža, investicijsku analizu, pokretanje motora.

Izradom primjera elektroenergetske mreže u programskom paketu NEPLAN prikazat ćemo regulaciju napona na prijenosnom dijelu mreže. Simulacijom poremećenog stanja prijenosnog dijela mreže, povećanje napona iznad dozvoljenih razina regulirat ćemo visokonaponskom prigušnicom kako bismo vratili napon u dozvoljene naponske prilike. Za simulaciju regulacije napona prijenosne mreže korišten je NEPLAN V5.5.5. u demo-verziji s probnom studentskom licencom. Primjer elektroenergetske mreže koju ćemo regulirati prikazan je na Slici 5.1, koja je također nacrtana u NEPLAN-u V5.5.5. Povećanjem proizvodnje radne i jalove snage na generatorima, u ovom slučaju na generatoru G1, doći će do poremećaja u naponskim razinama na sabirnicama u mreži. Fokusirat ćemo se na lijevi dio mreže prikazan na Slici 5.1 koji se odnosi na prijenosni dio elektroenergetske mreže.



Slika 5.1 Primjer elektroenergetske mreže



Slika 5.2 Prijenosni dio elektroenergetske mreže

Parametri na transformatorima T1, T3, T4 te parametri generatora G1 prikazani su na sljedećim slikama.

Parameters

Name:

Type:

3-phase transformer
 3 x 1-phase transformer

Un1 .. kV:
 Un2 .. kV:
 Sr .. MVA:

Ur1 .. kV:
 Ur2 .. kV:

URr(1) .. %: kW:
 URr(0) .. %: kW:

Ukr(1) .. %:
 Ukr(0) .. %:

X(1)/R(1): ...
 X(0)/R(0): ...

I0 .. %:
 U01(0) .. %:
 LMUNS .. pu:

P fe .. kW:
 U02(0) .. %:
 LMSAT .. pu:

has on-load tapchanger capabilities (IEC 60909)
 KP .. pu:

On-load tapchanger active
 phiresA .. pu:

Switchable
 phiresB .. pu:

Autotransformer
 phiresC .. pu:

Vector Group:

Slika 5.3 Parametri transformatora T1

Parameters

Name:

Type: ...

Un1 .. kV: Un2 .. kV: Un3 .. kV:

Ur1 .. kV: Ur2 .. kV: Ur3 .. kV:

Sr12 .. MVA: Sr23 .. MVA: Sr31 .. MVA:

URr(1)12..% kW: URr(1)23..% kW: URr(1)31..% kW:

Ukr(1) 12 .. %: Ukr(1) 23 .. %: Ukr(1) 31 .. %:

URr(0)12..% kW: URr(0)23..% kW: URr(0)31..% kW:

Ukr(0) 12 .. %: Ukr(0) 23 .. %: Ukr(0) 31 .. %:

I0 .. %: Unit transformer Converter/Wind PS

P fe .. kW: On-load tapchanger active Autotransformer

Compens. winding

Vector group: has on-load tapchanger capabilities (IEC60909)

Differential Reactor

Differential Reactor Serie-adding conn. Serie-opposing conn.

UrDR .. kV: URrDR..%: KvDR:

SrDR .. MVA: UkrDR .. %:

Slika 5.4 Parametri transformatora T3 i T4

Parameters

Name:

Type:

Rating

Ur .. kV:

Sr .. MVA:

Pr .. MW:

Cos(phi):

Generator type:

Generator Control Source:

Short Circuit

xd sat .. %: x(0) .. %: pUr .. %:

xd' sat .. %: RG .. Ohm: lkk .. kA:

xd'' sat .. %: X/R: mue:

x(2) .. %: R(2) .. pu: Ufmax/Ufr:

Tdc .. s:

Rotor type:

Amortisseur winding

Unit generator

Motor acc. to IEC/ANSI

Earthing

direct Re .. Ohm:

impedance Xe .. Ohm:

isolated Active .. %:

Power station with full sized converter

Converter power station lscPF3p.kA: lscPF2p.kA:

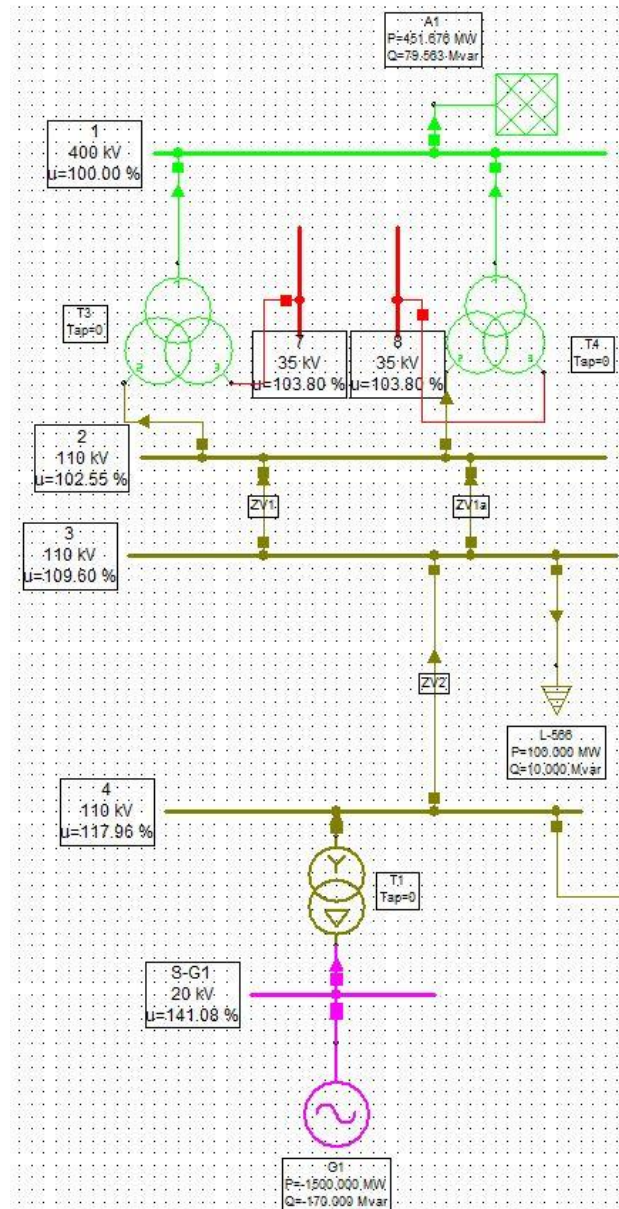
lkPFmax.kA: lscPF1p.kA: lscPF2pE.kA:

Slika 5.5 Parametri generatora G1

	ID	Name	U	u	U ang	P Load	Q Load	P Gen	Q Gen	Q Shunt
			kV	%	°	MW	MVar	MW	MVar	MVar
1	268	1	400	100	0	10.531	0	0	13.438	0
2	338	10	9.668	96.68	7.3	0	0	0	0	0
3	335	11	9.516	95.16	7	0	0	0	0	0
4	376	13	0.375	93.86	3.8	1	0.01	0	0	0
5	379	14	0.379	94.83	3	1	0.01	0	0	0
6	393	2	109.561	99.6	0.2	0	0	0	0	0
7	396	3	109.203	99.28	0.5	100	10	0	0	0
8	275	4	110.373	100.34	2.5	0	0	0	0	0
9	300	5	110	100	0	158.187	0	0	26.828	0
10	323	6	10.054	100.54	7.9	0	0	75	5	0
11	426	7	34.802	99.43	0.3	0	0	0	0	0
12	429	8	34.802	99.43	0.3	0	0	0	0	0
13	341	9	10.054	100.54	7.9	0	0	0	0	0
14	285	S-G1	20.283	101.41	14.6	0	0	200	25	0

Slika 5.6 Stanja na sabirnicama u normalnom pogonskom stanju

Povećanjem proizvodnje radne i jalove snage na generatoru G1 dolazi do povećanja napona na sabirnicama zbog podopterećenja što je vidljivo na Slici 5.8. Vraćanje prijenosne mreže u normalno pogonsko stanje je vrlo bitno jer električna energija mora biti u skladu s normama i propisima o kvaliteti same električne energije i njezinog prijenosa do potrošača.

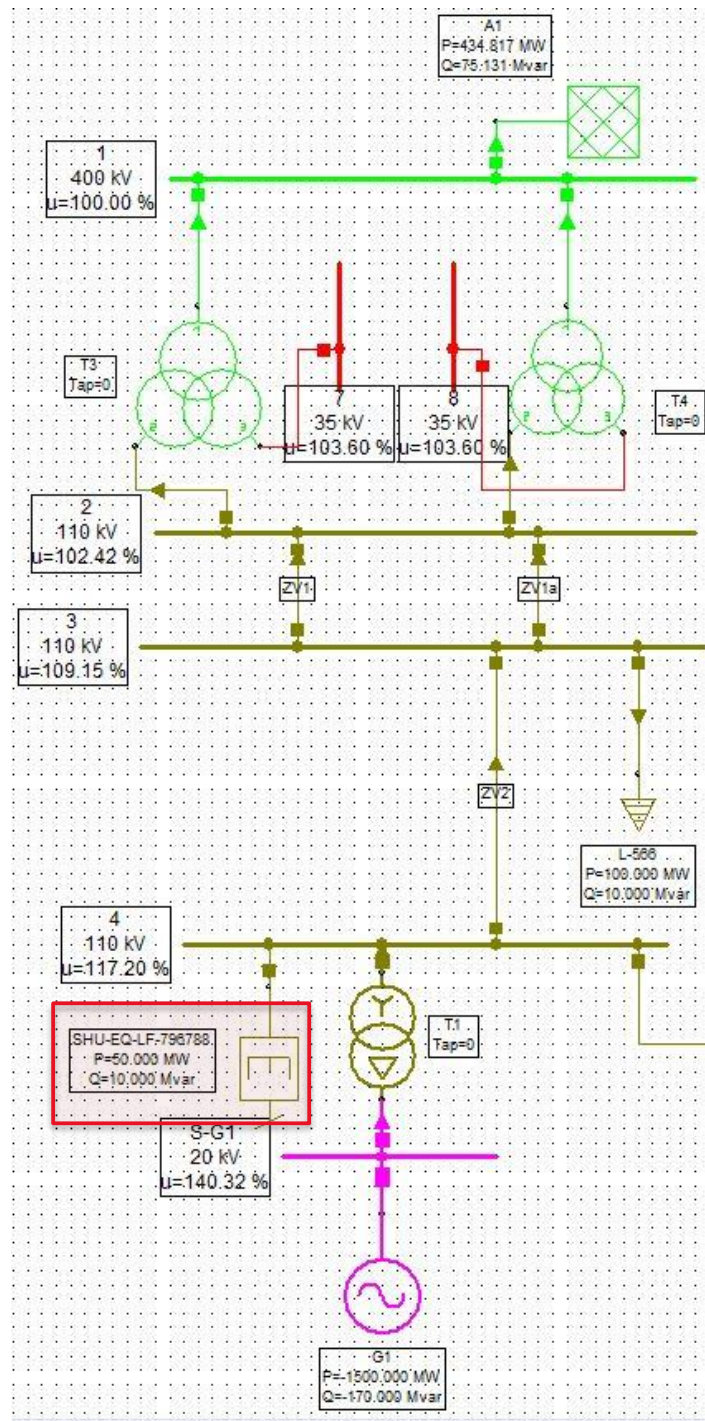


Slika 5.7 Poremećeno stanje mreže

	ID	Name	U	u	U ang	P Load	Q Load	P Gen	Q Gen	Q Shunt
			kV	%	°	MW	MVar	MW	MVar	MVar
1	268	1	400	100	0	451.676	79.563	0	0	0
2	338	10	9.797	97.97	7.2	0	0	0	0	0
3	335	11	9.657	96.57	6.9	0	0	0	0	0
4	376	13	0.382	95.5	4.1	1	0.01	0	0	0
5	379	14	0.386	96.47	3.3	1	0.01	0	0	0
6	393	2	112.81	102.55	7.7	0	0	0	0	0
7	396	3	120.558	109.6	15.6	100	10	0	0	0
8	275	4	129.752	117.96	25.3	0	0	0	0	0
9	300	5	110	100	0	1021.324	85.417	0	0	0
10	323	6	10.153	101.53	7.9	0	0	75	5	0
11	426	7	36.331	103.8	11	0	0	0	0	0
12	429	8	36.331	103.8	11	0	0	0	0	0
13	341	9	10.153	101.53	7.9	0	0	0	0	0
14	285	S-G1	28.216	141.08	116.6	0	0	1500	170	0

Slika 5.8 Povećanje napona

Regulaciju ćemo izvršiti i simulirati pomoću visokonaponske prigušnice koja se priključuje paralelno na sabirnicu broj 4 gdje će ona regulirati jalovu snagu u mreži koja je višak. Prigušnica se ponaša kao izvor induktivne energije, odnosno potrošač kapacitivne energije koje imamo u ovom slučaju previše. Na ovaj se način smanjuje razina kapacitivne jalove snage, a samim tim i napon voda.



Slika 5.9 Spajanje visokonaponske prigušnice na sabirnicu 4

Spajanje visokonaponske prigušnice od 10 Mvara nije previše utjecalo na pad napona na sabirnici 4 što je vidljivo u tablici na Slici 5.10, potrebno je spojiti prigušnicu jače snage.

	ID	Name	U	u	U ang	P Load	Q Load	P Gen	Q Gen	Q Shunt	Sens. PG/ Nodal	Sens. QG	DU
			kV	%	°	MW	MVar	MW	MVar	MVar			Feeder
1	268	1	400	100	0	434.817	75.131	0	0	0	0	0	0
2	338	10	9.797	97.97	7.2	0	0	0	0	0	0	0	0
3	335	11	9.657	96.57	6.9	0	0	0	0	0	0	0	0
4	376	13	0.382	95.5	4.1	1	0.01	0	0	0	0	0	0
5	379	14	0.386	96.47	3.3	1	0.01	0	0	0	0	0	0
6	393	2	112.657	102.42	7.5	0	0	0	0	0	0	0	0
7	396	3	120.064	109.15	15.1	100	10	0	0	0	0	0	0
8	275	4	128.917	117.2	24.5	0	0	0	0	10	0	0	0
9	300	5	110	100	0	988.183	79.849	0	0	0	0	0	0
10	323	6	10.153	101.53	7.9	0	0	75	5	0	0	0	0
11	426	7	36.259	103.6	10.6	0	0	0	0	0	0	0	0
12	429	8	36.259	103.6	10.6	0	0	0	0	0	0	0	0
13	341	9	10.153	101.53	7.9	0	0	0	0	0	0	0	0
14	285	S-G1	28.064	140.32	115.8	0	0	1500	170	0	0	0	0

Slika 5.10 Naponske prilike kod spajanja prigušnice 10 MVara

Spajanje deset puta jače prigušnice snage 100 Mvara trebalo bi biti dovoljno za regulaciju sabirnice 4 u normalne pogonske uvjete određene normama i propisima koji iznose 110 kV: $110 \text{ kV} \pm 10 \% = 99 - 121 \text{ kV}$.

	ID	Name	U	u	U ang	P Load	Q Load	P Gen	Q Gen	Q Shunt
			kV	%	°	MW	MVar	MW	MVar	MVar
1	268	1	400	100	0	283.489	28.41	0	0	0
2	338	10	9.797	97.97	7.2	0	0	0	0	0
3	335	11	9.657	96.57	6.9	0	0	0	0	0
4	376	13	0.382	95.5	4.1	1	0.01	0	0	0
5	379	14	0.386	96.47	3.3	1	0.01	0	0	0
6	393	2	111.053	100.96	4.9	0	0	0	0	0
7	396	3	115.153	104.68	9.9	100	10	0	0	0
8	275	4	120.698	109.73	16.8	0	0	0	0	100
9	300	5	110	100	0	689.511	16.57	0	0	0
10	323	6	10.153	101.53	7.9	0	0	75	5	0
11	426	7	35.513	101.46	6.9	0	0	0	0	0
12	429	8	35.513	101.46	6.9	0	0	0	0	0
13	341	9	10.153	101.53	7.9	0	0	0	0	0
14	285	S-G1	26.144	130.72	108.1	0	0	1500	150	0

Slika 5.11 Naponske prilike kod spajanja prigušnice 100 MVara

Na Slici 5.11 vidljivo je da smo pomoću visokonaponske prigušnice od 100 MVara dobili željenu regulaciju napona na sabirnici 4 koja se sada nalazi u normalnom pogonskom stanju i neće utjecati na smanjenje kvalitete i opskrbe same električne energije.

6. Zaključak

Prijenosna mreža je složen sustav koji treba planski i ciljano razvijati, zato distributeri prijenosnog sustava rade detaljne analize i planiranje na 5 ili 10 godina zbog potrebe unaprjeđenja i rješavanja problema u samoj mreži. Kod nas to radi HOPS. Sve češće pojave zamračenja/gašenja (*blackout*), što zbog ekstremnih vremenskih uvjeta, što zbog neadekvatnog plana, analize, ali i samog starenja opreme prijenosnog sustava električne energije u europskim i američkim regijama, zadnjih su godina pokazatelj kako su analize, planiranja i optimizacija same prijenosne mreže električne energije prijeko potrebni i neophodni za normalan život svih potrošača, što uključuje konstantan pristup i mogućnost priključenja na elektroenergetski sustav u bilo kojem njegovom aspektu. Konkretnim primjerom i simulacijom prikazano je kako se pomoću visokonaponskih prigušnica može lako i efikasno regulirati problem previsokih napona, u primjeru je prigušnica služila kao izvor induktivne energije i potrošač kapacitivne energije koje je bilo u mreži previše i koja je prouzročila povećanje napona na samim sabirnicama. Pomoću visokonaponske prigušnice izvršili smo kompenzaciju viška jalove snage u mreži i dobili željene naponske nivoe na sabirnicama. Hrvatska ima probleme previsokih napona u svojoj prijenosnoj mreži što se rješava ugradnjom kompenzacijskih uređaja poglavito u našem slučaju, to su kondenzatorske baterije i visokonaponske prigušnice, a sve se više prelazi i na rješenja digitalne elektronike samih FACTS uređaja. FACTS uređaji za razliku od spomenutih kondenzatorskih baterija i visokonaponskih prigušnica su najbolja rješenja za regulaciju i kompenzaciju jalove snage zbog svojeg vrlo brzog odaziva od svega nekoliko milisekundi i niskih gubitaka. Vrlo je bitna također automatska regulacija, bilo lokalnog karaktera, dijela čvorišta u mreži ili pak cjelokupnog elektroenergetskog sustava.

7. Literatura

- [1] <https://zir.nsk.hr/islandora/object/ossst%3A1085/datastream/PDF/view>, dostupno studeni 2021.
- [2] <https://www.hep.hr/opskrba/trziste-elektricne-energije/trziste/izvori-energije/1385>, dostupno studeni 2021.
- [3] <https://www.hops.hr/prijenosna-mreza>, dostupno studeni 2021.
- [4] <https://windlips.com/wp-content/uploads/2019/01/Ivankovi%C4%87-Igor-Kuzle-Igor-Avramovi%C4%87-Boris-Holjevac-Ninoslav-Modeli-za-dinami%C4%8Dke-prora%C4%8Dune-u-prijenosnoj-mre%C5%BEi-13.-Simpozij-o-sustavu-vo%C4%91enja-EES-a-HRO-CIGRE-Rovinj-Hrvatska-05-07.11.2018.-pp.-1-10.pdf>, dostupno studeni 2021.
- [5] <https://www.nek.si/hr/kako-djeluje-nek/rasklopno-postrojenje>, dostupno studeni 2021.
- [6] https://narodne-novine.nn.hr/clanci/sluzbeni/2017_07_67_1585.html, dostupno studeni 2021.
- [7] <https://bib.irb.hr/datoteka/233179.0505.pdf>, dostupno prosinac 2021.
- [8] http://marjan.fesb.hr/~rgoic/referati/energija_5_2001_gubici.pdf, dostupno prosinac 2021.
- [9] https://bib.irb.hr/datoteka/504597.Diplomski_rad.pdf, dostupno prosinac 2021.
- [10] https://www.ucg.ac.me/skladiste/blog_9437/objava_23415/fajlovi/!!PrDIEE18.pdf, dostupno studeni 2021.
- [11] <https://zir.nsk.hr/islandora/object/etfos%3A947/datastream/PDF/view>, dostupno prosinac 2021.
- [12] https://www.researchgate.net/profile/Bozidar-Filipovic-Grcic/publication/318648719_PROBLEMATIKA_UGRADNJE_KOMPENZACIJSKIH_UREDAJA_U_PRIJENOSNOJ_ELEKTROENERGETSKOJ_MREZI_ISSUES_RELATED_TO_THE_INSTALLATION_OF_COMPENSATION_DEVICES_IN_THE_POWER_TRANSMISSION_NETWORKS/links/5bc5d7d9458515f7d9bf5ef9/PROBLEMATIKA-UGRADNJE-KOMPENZACIJSKIH-UREDAJA-U-PRIJENOSNOJ-ELEKTROENERGETSKOJ-MREZI-ISSUES-RELATED-TO-THE-INSTALLATION-OF-COMPENSATION-DEVICES-IN-THE-POWER-TRANSMISSION-NETWORKS.pdf, dostupno prosinac 2021.
- [13] <https://zir.nsk.hr/islandora/object/etfos:1396/preview>, dostupno siječanj 2022.

- [14] https://www.ieee.hr/_download/repository/UQ_REGULACIJA_u_HR_EESu_2013.pdf, dostupno siječanj 2022.
- [15] <https://repozitorij.etfos.hr/islandora/object/etfos%3A2330/datastream/PDF/view>, dostupno siječanj 2022.
- [16] <https://www.hep.hr/proizvodnja/proizvodi-i-usluge/pomocne-usluge-ees/regulacija-napona-i-jalove-snage/1723>, dostupno siječanj 2022.

Popis slika

Slika 2.1 Shema elektroenergetskog sustava [1]	2
Slika 2.2 Podjela elektrana prema izvoru energije [1].....	3
Slika 2.3 Udio pojedinih izvora električne energije [2].....	4
Slika 2.4 Prijenosna mreža Hrvatske [3]	5
Slika 2.5 Shema prijenosne mreže 400 kV [4]	6
Slika 2.6 Vanjsko rasklopno postrojenje 110 kV [5].....	7
Slika 2.7 Tablica dopuštenih odstupanja nazivnih napona [11]	10
Slika 2.8 Omjeri gubitaka prije i nakon izgradnje TS Žerjavinec i TS Ernestinovo [8]	11
Slika 2.9 Opterećenje mreže kod priključenja distribuiranih izvora [10].....	14
Slika 3.1 P-Q karakteristika prijenosnog sustava [11]	16
Slika 3.2 P-V karakteristika prijenosnog sustava s različitim faktorom snage [11].....	16
Slika 3.3 Q-V statička karakteristika prijenosnog sustava [11].....	18
Slika 3.4 Tablica strujnih opterećenja vodova [1]	20
Slika 3.5 Analiza napona 400 i 220 kV mreže hrvatskog prijenosnog sustava za stanje minimalnog opterećenja [12].....	21
Slika 3.6 Prikaz postojećih i planiranih kompenzacijskih uređaja u postrojenjima hrvatskog prijenosnog sustava [12]	22
Slika 4.1 Blok-dijagram promjene omjera kod transformatora pod opterećenjem [15].....	27
Slika 4.2 Regulacijska prigušnica na 110 kV sabirnici u TS 400/110 kV Ernestinovo [12].....	28
Slika 4.3 Kondenzatorske baterije za VN mrežu [12]	29
Slika 4.4 Idejno rješenje sekundarne regulacije EES-a [14]	31
Slika 4.5 Upravljanje naponom i jalovom snagom regulacijom na tri razine [15].....	32
Slika 4.6 Izvedbe FACTS uređaja [12]	34
Slika 4.7 Shematski prikaz SVC uređaja [12]	35
Slika 4.8 Shematski prikaz STATCOM-a [11]	36
Slika 5.1 Primjer elektroenergetske mreže	38
Slika 5.2 Prijenosni dio elektroenergetske mreže.....	39
Slika 5.3 Parametri transformatora T1	40
Slika 5.4 Parametri transformatora T3 i T4	41
Slika 5.5 Parametri generatora G1	42
	50

Slika 5.6 Stanja na sabirnicama u normalnom pogonskom stanju	42
Slika 5.7 Poremećeno stanje mreže	43
Slika 5.8 Povećanje napona	44
Slika 5.9 Spajanje visokonaponske prigušnice na sabirnicu 4	45
Slika 5.10 Naponske prilike kod spajanja prigušnice 10 MVara	46
Slika 5.11 Naponske prilike kod spajanja prigušnice 100 MVara	46

IZJAVA O AUTORSTVU
I
SUGLASNOST ZA JAVNU OBJAVU

Završni/diplomski rad isključivo je autorsko djelo studenta koji je isti izradio te student odgovara za istinitost, izvornost i ispravnost teksta rada. U radu se ne smiju koristiti dijelovi tuđih radova (knjiga, članaka, doktorskih disertacija, magistarskih radova, izvora s interneta, i drugih izvora) bez navođenja izvora i autora navedenih radova. Svi dijelovi tuđih radova moraju biti pravilno navedeni i citirani. Dijelovi tuđih radova koji nisu pravilno citirani, smatraju se plagijatom, odnosno nezakonitim prisvajanjem tuđeg znanstvenog ili stručnoga rada. Sukladno navedenom studenti su dužni potpisati izjavu o autorstvu rada.

Ja, STJEPAN ČEHOK (ime i prezime) pod punom moralnom, materijalnom i kaznenom odgovornošću, izjavljujem da sam isključivi autor/ica završnog/diplomskog (obrisati nepotrebno) rada pod naslovom Metodologija regulacije napona prijenosne mreže (upisati naslov) te da u navedenom radu nisu na nedozvoljeni način (bez pravilnog citiranja) korišteni dijelovi tuđih radova.

Student/ica:
(upisati ime i prezime)

Stjepan Čehok
(vlastoručni potpis)

Sukladno Zakonu o znanstvenoj djelatnosti i visokom obrazovanju završne/diplomske radove sveučilišta su dužna trajno objaviti na javnoj internetskoj bazi sveučilišne knjižnice u sastavu sveučilišta te kopirati u javnu internetsku bazu završnih/diplomskih radova Nacionalne i sveučilišne knjižnice. Završni radovi istovrsnih umjetničkih studija koji se realiziraju kroz umjetnička ostvarenja objavljuju se na odgovarajući način.

Ja, STJEPAN ČEHOK (ime i prezime) neopozivo izjavljujem da sam suglasan/na s javnom objavom završnog/diplomskog (obrisati nepotrebno) rada pod naslovom Metodologija regulacije napona prijenosne mreže (upisati naslov) čiji sam autor/ica.

Student/ica:
(upisati ime i prezime)

Stjepan Čehok
(vlastoručni potpis)