

Modeliranje i 3D ispis modularne opreme za streljaštvo

Štefanović, Robert

Undergraduate thesis / Završni rad

2022

Degree Grantor / Ustanova koja je dodijelila akademski / stručni stupanj: **University North / Sveučilište Sjever**

Permanent link / Trajna poveznica: <https://um.nsk.hr/um:nbn:hr:122:912320>

Rights / Prava: [In copyright](#) / [Zaštićeno autorskim pravom.](#)

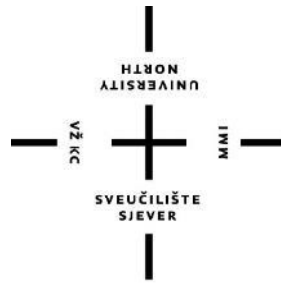
Download date / Datum preuzimanja: **2024-07-15**



Repository / Repozitorij:

[University North Digital Repository](#)





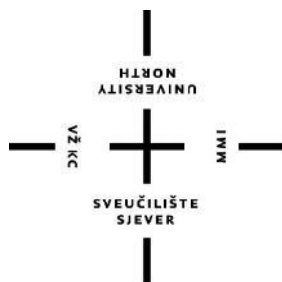
**Sveučilište
Sjever**

Završni rad br. 774/MM/2022

Modeliranje i 3D ispis modularne opreme za streljaštvo

Robert Štefanović, 4135/336

Varaždin, lipanj 2022. godine



Sveučilište Sjever

Odjel za Multimediju

Završni rad br. 774/MM/2022

Modeliranje i 3D ispis modularne opreme za streljaštvo

Student

Robert Štefanović, 4135/336

Mentor

doc.dr.sc. Andrija Bernik


Varaždin, lipanj 2022. godine

Prijava završnog rada

Definiranje teme završnog rada i povjerenstva

ODJEL	Odjel za multimediju	
STUDIJ	preddiplomski stručni studij Multimedija, oblikovanje i primjena	
PRISTUPNIK	Robert Štefanović	MATIČNI BROJ 4135/336
DATUM	20.04.2022.	KOLEGIJ 3D Modeliranje
NASLOV RADA	Modeliranje i 3D ispis modularne opreme za streljaštvo	
NASLOV RADA NA ENGL. JEZIKU	Modeling and 3D printing of modular archery equipment	
MENTOR	doc.dr.sc. Andrija Bernik	ZVANJE Docent
ČLANOVI POVJERENSTVA	1. mr.sc. Dragan Matković, v. pred. - predsjednik	
	2. pred. Snježana Ivančić Valenko, dipl.ing. - član	
	3. doc.dr.sc. Andrija Bernik - mentor	
	4. doc.art.dr.sc. Robert Geček - zamjenski član	
	5. _____	

Zadatak završnog rada

BROJ	774/MM/2022	
OPIS	Tema završnog rada je dizajniranje, 3D modeliranje i 3D ispis modularnih objekata koji će činiti opremu za streljaštvo (luk, strijele i tobolec).	
	Rad obuhvaća područja dizajniranja, modeliranja, vizualizacije, prototipiranja, pripreme za ispis i 3D ispis modela. Važan aspekt ovog rada je modularnost dijelova, više zasebno printanih dijelova će se zajedno spajati kako bi činili gotov objekt te se na taj način dizajn može uvijek naknadno unaprijediti i mijenjati. Rad se sastoji od nekoliko važnih područja: opisivanje dizajniranja i 3D modeliranja (opis teorije, programa koji se koriste i opis radnog procesa), opisivanje tehnologije 3D tiska (opis teorije, opis 3D printera, opis programa za pripremu modela za tisak i opis radnog procesa).	
	Programski alati koji će se koristiti za izradu su: Blender i Shapr3D koji će se koristiti za modeliranje i konceptualno dizajniranje modela. Za pripremu modela za 3D ispis koristiti će se program Ultimaker Cura. Za postupak 3D ispisa koristiti će se dostupni 3D printeri koji će biti detaljno opisani u samom radu.	
ZADATAK URUČEN	28.06.2022.	POTPIS MENTORA 



Sažetak

U radu su obrađena područja 3D modeliranja i 3D tiska te je izradom 3D modela modularne opreme za streljaštvo prikazan konkretan primjer primjene 3D modeliranja u području 3D tiska. 3D modeliranje je opisano od samog početka povijesti do modernog doba te su opisane dvije vrste programa koje se koriste za 3D modeliranje od kojih su opisani i korišteni programi svake od vrsta. Opisan je i razvoj tehnologije 3D tiska te su opisane i postojeće tehnike 3D tiska od kojih je detaljno opisana FDM tehnika 3D tiska. Opisane su različite vrste FDM 3D pisača ovisno o sistemu ispisa i građi te najvažniji dijelovi FDM pisača i materijali koji se najčešće koriste u FDM tisku. Opisan je proces pripreme 3D modela za tisak te programi koji se koriste u tom procesu od kojih je opisan konkretan primjer korištenog programa. Opisan je cijeli proces izrade projektnog zadatka koji je bio izrada i ispis 3D modela modularne opreme za streljaštvo na temelju kojih se prikazuje primjena 3D modeliranja u području 3D tiska na primjeru brzog prototipiranja novih proizvoda.

Ključne riječi: *3D modeliranje, CAD, 3D tisak, 3D ispis, 3D pislač, FDM, ekstruder, hot end, direct drive, Bowden, nozzle, enclosure, filament, PLA, slicing, slicer, STL, g-code*

Summary

This paper deals with the areas of 3D modeling and 3D printing, also the development of 3D models of modular archery equipment which shows a concrete example of the application of 3D modeling in the field of 3D printing. 3D modeling is described from the very beginning of history to modern times, the two types of programs used for 3D modeling are described, of which the programs of each type that was used were also described. The development of 3D printing technology is also described, as well as the existing 3D printing techniques, of which the FDM 3D printing technique is described in detail. Different types of FDM 3D printers are described depending on the printing system and build type, as well as the most important parts of FDM printers and most commonly used materials in FDM printing. The process of preparation of 3D models for printing is described, as well as the programs used in that process, of which a concrete example of the program used is described. The whole process of creating the project task was described, which was the design and printing of 3D models of modular archery equipment which show the application of 3D modeling in the field of 3D printing as an example of rapid prototyping of new products.

Keywords: *3D modeling, CAD, 3D printing (printing technique), 3D printing (process), 3D printer, FDM, extruder, hot end, direct drive, Bowden, nozzle, enclosure, filament, PLA, slicing, slicer, STL, g-code*

Popis korištenih kratica

CAD	Computer Aided Design
OOM	Objektno orijentirano modeliranje ili Object Oriented Modeling
NURBS	Non-Uniform Rational B-splines
AR	Augmented Reality
CNC	Computer numerical control
UV	Ultraviolet
SLA	Stereolitography
SLS	Selective Laser Sintering
FDM	Fused Deposition Modeling
FFF	Fused Filament Fabrication
NASA	National Aeronautics and Space Administration
ASTM	American Society for Testing and Materials
DLP	Digital Light Processing
CLIP	Continuous Liquid Interface Production
MJF	Multi Jet Fusion
DMLS	Direct Metal Laser Sintering
PTFE	Politetrafluoretilen
SCARA	Selective Compliance Assembly Robot Arm
PLA	Polylactic acid
ABS	Acrylonitrile butadiene styrene
PETG	Polyethylene terephthalate glycol
TPU	Thermoplastic polyurethane

Sadržaj

1. Uvod.....	9
2. Povijest 3D modeliranja	12
3. Programi za 3D modeliranje	16
3.1. Blender	17
3.2. Shapr3D.....	20
4. 3D tisak	24
4.1. Povijest 3D tiska.....	24
4.2. Tehnike 3D tiska.....	27
5. FDM 3D tisak.....	33
5.1. Vrste strukture FDM 3D pisača.....	35
5.2. Dijelovi i dodaci FDM 3D pisača.....	40
5.3. Filamenti.....	47
6. Proces pripreme 3D modela za ispis	49
6.1. Ultimaker Cura	51
7. Projektni zadatak – izrada opreme za streljaštvo	54
8. Zaključak.....	69
9. Literatura	71
Popis slika	73

1. Uvod

Cilj rada je opisati novo područje primjene 3D modeliranja, a to je primjena 3D modeliranja u 3D tisku na primjeru izrade modularne opreme za streljaštvo. U radu se je opisala povijest 3D modeliranja i programi koji se koriste za 3D modeliranje, opisao se razvoj tehnologije 3D tiska te postojeće tehnike 3D tiska. Rad je izrađen koristeći FDM tehniku 3D tiska pa se ta tehnika detaljnije opisala. Opisale su se vrste pisača koje koriste FDM tehniku 3D tiska te njihovi najvažniji dijelovi i opisan je materijal koji se najčešće koristi u toj tehnici tiska. Opisan je proces pretvaranja 3D modela u kod koji je razumljiv pisaču da bi ga on mogao ispisati te programi koji se koriste za taj proces. Za konkretan primjer primjene 3D modeliranja u 3D tisku izradila se modularna oprema za streljaštvo koja pokazuje mogućnosti korištenja 3D tiska za brzo prototipiranje novih proizvoda.

Ovaj rad započinje s upoznavanjem s poviješću 3D modeliranja. Važno je poznavanje razvoja 3D modeliranja zbog toga što je ono jedna od glavnih tema ovog rada. Objašnjen je razvoj programa za 3D modeliranje kroz povijest nakon čega je stavljen naglasak na trenutno dostupne programe koji se mogu podijeliti u dva tipa: objektno orijentirano modeliranje (OOM) i Computer Aided Design (CAD). Programi koji se baziraju na OOM-u se češće koriste za modeliranje modela koji će biti korišteni digitalno, dok se CAD programi najčešće koriste za modele koji će se koristiti u fizičkim oblicima. Jedna od mogućnosti uporabe CAD programa je 3D modeliranje objekata za 3D tisak.

Da bi se uopće moglo pričati detaljnije o 3D tisku, prvo je bilo potrebno upoznati se s poviješću razvoja te tehnologije kako bi se bolje shvatilo na koji način to sve funkcionira. U početku su se 3D pisači koristili samo u tvornicama, ali razvojem tehnologije oni su postali komercijalno dostupni za korištenje svakoj osobi. Najpopularnije tehnike aditivnog 3D tiska su FDM (Fused Deposition Modeling) i SLA (Stereolithography) tehnike tiska od kojih je FDM nešto popularnija zbog svoje jednostavnosti. FDM tisak se bazira na taljenju i ispisu plastike ili sličnog materijala na podlogu u slojevima od kojih se gradi 3D model. Materijal za ispis koji se koristi kod FDM pisača je u obliku žice namotane na kolut te se naziva filament. SLA tisak se bazira na principu osvjetljavanja pojedinačnih slojeva fotoosjetljivog polimera u obliku smole pomoću UV svjetlosti te se na taj način slojevi polimera ukružuju i povezuju. Kod rada sa smolom mora se nositi zaštitna oprema te se gotovi modeli moraju još naknadno obrađivati. To su glavne mane SLA tehnike tiska zbog koje je FDM tehnika tiska ipak popularnija, pogotovo za početnike u području 3D tiska.

Postoji više vrsta FDM pisača ovisno o sistemu ispisa i njihovoj građi. Prema sistemu ispisa, FDM pisači se dijele na direct drive i Bowden pisače. Najvažniji dijelovi kod 3D pisača su vezani uz sistem ispisa i to su cold end i hot end. Cold end se još često naziva ekstruder te je zaslužan za dovođenje filameta do hot enda u kojem se filament zagrijava i kroz koji prolazi prije ispisa na podlogu. Kod direct drive pisača, cold end i hot end su spojeni te se nalaze jedan kraj drugog što smanjuje putanju koju filament treba proći između ekstrudera i hot enda što olakšava ispis fleksibilnih filameta i olakšava izmjenu filameta. Bowden pisači su dobili ime po nazivu za plastičnu cijev koja se koristi za dovod filameta od ekstrudera do hot enda. Naime, kod Bowden pisača ekstruder i hot end su odvojeni te se oni spajaju pomoću spomenute Bowden plastične cijevi. Prednost takvog sustava nad direct driveom je smanjenje težine ispisne glave što omogućava brže ispile u usporedbi s direct drive sistemom. Mana Bowden sistema je veća putanja filameta što otežava izmjenu filameta te povećava mogućnost zapinjanja filameta na putu do hot enda te takvi slučajevi dovode do začepjenja cijelog sustava.

Za FDM ispis se koriste razne vrste materijala, no najčešće se koriste neke vrste polimera. Jedan od najpopularnijih materijala za FDM ispis je PLA (Polylactic acid) koji je biorazgradiv polimer. PLA je dostupan u raznim bojama te je jeftin i jednostavan za ispis što ga čini najpopularnijim materijalom za ispis. Postoje i druge vrste materijala koje su čvršće te se upotrebljuju za modele kod kojih su bitna fizička svojstva materijala. Kao što je ranije spomenuto postoje i fleksibilni polimeri koji se ponašaju poput gume te su malo zahtjevniji za ispis. Postoje i razne vrste ukrasnih materijala koji imaju dodatne čestice umiješane u polimernu bazu, naprimjer materijali koji svjetle u mraku, materijali sa biljnim vlaknima koja se svjetlucaju poput šljokica ili materijali koji mijenjaju boju na određenoj temperaturi.

Prije nego se izrađeni modeli mogu ispisati, oni se moraju prvo pripremiti za ispis u programu koji se naziva slicer. Sam proces pripreme modela za ispis u kojem se 3D model pretvara u kod koji je razumljiv pisaču za ispis se naziva slicing. U programu se model namjesti za ispis te se vizualizira njegova podjela na slojeve i može se simulirati cijeli ispis modela. U programu postoje postavke koje se odnose na korišteni pisač i filament te postavke samog ispisa. Modeli se najčešće unose u program u STL formatu zapisa koji je format zapisa za 3D modele. Kada je korisnik zadovoljan svim postavkama i prikazanom simulacijom, tada se pomoću programa ta simulacija i sve korištene postavke pretvore u zapis formata g-code koji je razumljiv 3D pisačima te pomoću kojeg oni ispisuju zadane 3D modele.

Kao praktičan dio rada izrađeni su 3D modeli modularne opreme za streljaštvo koji su se ispisali na FDM pisaču Creality Ender 3 S1. Za izradu koncepta modela koristio se program Blender, a finalni modeli izradili su se u CAD programu Shapr3D gdje je bilo moguće precizno odrediti dimenzije modela što je bilo važno za ispis, ali i za dizajn modularnih dijelova. Izrada opreme za streljaštvo podrazumijevala je izradu 3D modela modularnog luka te modela strijela i tobolca za nošenje strijela. Pojam modularnosti označava izradu više manjih dijelova koji se spajaju u jedan veći dio. Ovakva vrsta dizajna je vrlo korisna zbog toga jer se na taj način mogu izraditi modeli koji su veći od radne površine 3D pisača na način da se podijele na više manjih dijelova koji se nakon ispisa spajaju. Osim toga modularan dizajn je koristan jer se prilikom manjih izmjena ne mora ponovno ispisivati cijeli model, već samo jedan dio koji je izmijenjen, što olakšava i eventualnu nadogradnju dizajna u budućnosti. Za pripremu modela za ispis koristio se program Ultimaker Cura 5.0. Nakon ispisa dijelovi luka su se zajedno spojili te su se učvrstili pomoću superljepila kako bi se osigurala čvrstoća luka prilikom zatezanja. Na luk je stavljen flaks za ribolov debljine 0.48 mm koji služi kao tetiva.

Ovim radom željela se pokazati primjena 3D modeliranja u području 3D tiska na primjeru izrade opreme za streljaštvo koja služi kao primjer brze izrade prototipa novih proizvoda pomoću 3D tiska.

2. Povijest 3D modeliranja

Povijest 3D modeliranja je započela 1960ih godina kada je američki inženjer Ivan Sutherland predstavio Sketchpad. Još poznat pod nazivom Robot Draftsman, to je bilo jedno od prvih grafičkih korisničkih sučelja koje je izradio kao projekt tijekom doktorskog studija i objavio disertaciju pod nazivom „Sketchpad: A Man-Machine Graphical Communication System“ 1963. godine. Za taj program Sutherland je 1988. godine dobio Turingovu nagradu i 2012. godine je dobio Kyoto nagradu. Smatra se da je Sketchpad bio temelj svim modernim grafičkim korisničkim sučeljima te je on iznimno doprinio daljnjem razvoju CAD (Computer Aided Design) programa. [1, 2, 3, 4]



Slika 2.1 Prikaz korištenja Sketchpad programa

Za rad u programu koristila se posebno dizajnirana svjetlosna olovka pomoću koje su se na ekranu mogli crtati i micati nacrtani oblici. Olovka je na sebi imala tipke koje su služile da se aktiviraju različite naredbe poput brisanja ili pomicanja crteža. [4]

1968. godine Sutherland je zajedno s Davidom Evansom osnovao „Evans & Sutherland“, prvu tvrtku koja se bavila 3D grafikom. [1, 2]

Nakon njihovog uspjeha, mnoge slične tvrtke su se počele osnivati. 1971. godine je nastao ADAM (Automated Drafting and Machining). To je bio prvi grafički softver koji se mogao koristiti na više računala istovremeno, dok je Sketchpad bio ograničen na samo jedno specijalizirano računalo. [1, 2]

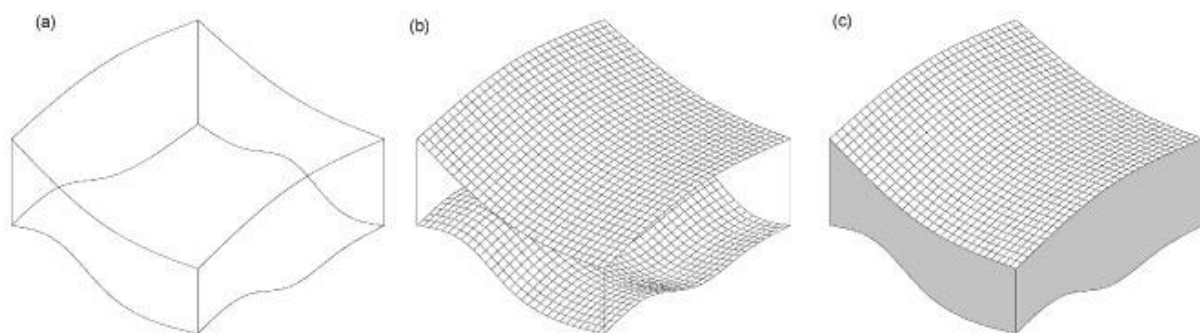
1970e godine su najpoznatije zapamćene po modelu čajnika koji je nastao te godine na Sveučilištu u Utahu. [1, 2]



Slika 2.2 Slika poznatog 3D modela čajnika izrađenog u Utahu

Ta slika je nastala procesom renderiranja koji označava pretvaranje 3D modela iz računalnog programa u 2D sliku. Model čajnika je izabran za testiranje programa u razvoju zbog njegove jedinstvene strukture i kontura koje su omogućavale da se testira sjenčanje 3D objekta. Martin Newell je bio zaslužan za izradu i odabir upravo tog modela za testiranje te je opisao sve svoje razloge za odabir tog modela i drugim istraživačima nakon čega su svi počeli koristiti taj isti model u svojim istraživanjima vezanim uz 3D grafiku na računalima. [1, 2]

1980ih godina 3D modeliranje je postalo jedno od najtraženijih računalnih softvera. IBM je 1981. godine predstavio prvo osobno računalo što je dovelo do povećane upotrebe računala, a pogotovo CAD programa u područjima zrakoplovne i automobilske industrije te ostalim inženjerskim područjima. Uskoro se razvilo i 3D modeliranje solidnih, ispunjenih objekata, što je omogućavalo da se izrađenim modelima odredi težina, gustoća, centar gravitacije i ostala fizikalna svojstva. Takvi 3D modeli se zovu „solid“ modeli, dok se za razliku od njih modeli koji predstavljaju samo površinu zovu „surface“ modeli, a modeli koji predstavljaju samo konstrukciju pomoću linija koje na modelu izgledaju kao žice zovu se „wireframe“ modeli. UniSolids CAD program tvrtke Unigraphics je bio jedan od prvih CAD programa koji je omogućavao stvaranje solidnih 3D modela. [1, 2, 3]



Slika 2.3 (a) Prikaz wireframe modela, (b) prikaz surface modela, (c) prikaz solid modela

1983. godinu je obilježilo predstavljanje AutoCADa, jednog od najpopularnijih modernih CAD programa. AutoCAD je računalni program za 2D crtanje koji je u to vrijeme tehnologijom bio daleko ispred svoje konkurencije, a još je bio i mnogo jeftiniji od konkurencije. Koštao je oko 20% ukupne cijene konkurentskih CAD programa, a nudio je više mogućnosti od njih. U to vrijeme se razvio i IGES format zapisa datoteka koji je postao standard za 3D dizajn i omogućavao je jednostavnu razmjenu podataka između različitih CAD programa. 1990ih je započelo moderno doba 3D modeliranja, tada se počelo razvijati sve više novih programa za 3D modeliranje te su se počeli pojavljati i besplatni programi poput Blendera koji su bili vrlo dobro prihvaćeni. Porastom interesa, 3D modeliranje se počelo učiti i u školama i fakultetima te je postalo pristupačno sve većem broju ljudi. Krajem 1990ih pojavila se i nova tehnologija – 3D tisak. Tada su se počeli razvijati specijalizirani programi za 3D modeliranje koji bi se mogli koristiti za pripremu modela za 3D tisak, budući da je to područje imalo nova ograničenja koja je trebalo savladati, ali je pružalo i nove mogućnosti koje je trebalo maksimalno iskoristiti. [1, 2]

Poslije 2000. godine 3D softver je postao još snažniji sa novim mogućnostima te se i dalje još uvijek unaprijeđuje. Razvojem tehnologije, 3D softver je postao dostupan svima te se vrlo lako može naučiti rukovati njime. Tehnologija 3D tiska se također znatno unaprijedila od svog početka te su danas 3D pisači postali sve dostupniji i znatan broj ljudi već posjeduje 3D pisac kod kuće. Zbog vrlo brzog razvoja tehnologije, danas se programi za 3D modeliranje ne koriste više samo u velikim tvrtkama i tvornicama, već se sve češće koriste za osobnu upotrebu. Isti slučaj se polako događa i sa 3D pisačima. U početku ih je bio mali broj i bili su korišteni samo u tvornicama, a danas ima sve više novih vrsta i modela 3D pisača dostupnih po niskim cijenama što omogućava posjedovanje čak i više od samo jednog 3D pisača kod kuće za osobnu upotrebu. Tehnologija 3D modeliranja je danas postala sve više korištena u svrhu 3D tiska zbog samog porasta popularnosti tehnologije 3D tiska. 3D pisači omogućavaju brzo i jeftino prototipiranje novih proizvoda, ali osim toga mogu se koristiti i za izradu dekorativnih modela. Kombinacija 3D modeliranja i tehnika 3D tiska omogućava bilo kome da postane inženjer i izrađuje što god može osmisliti. [1, 2, 3]

3. Programi za 3D modeliranje

Postoje razne vrste programa za 3D modeliranje i svi oni se koriste u različite svrhe, a ovisno o području za koje su namijenjeni, pružaju i različite mogućnosti. Tehnologija 3D modeliranja koristi se u inženjerskim industrijama, dizajnu proizvoda, industriji, arhitekturi, animaciji i dizajnu videoigara. 3D modeliranje se koristi za razne digitalne i fizičke potrebe. Većina programa se razlikuje u principu rada koji se najčešće svodi na jedan od dva načina: objektno orijentirano modeliranje (OOM) ili računalno potpomognuti dizajn (CAD). OOM programi se koriste više za digitalne potrebe i u umjetničke svrhe jer je s njima teže postići preciznost za fizičku uporabu. Njihov princip rada se bazira na kreiranju modela pomoću više jednostavnijih geometrijskih oblika koji se zatim prilagođavaju kako bi se dobio željeni oblik. Za fizičke potrebe se najčešće koriste CAD programi zbog toga što oni omogućavaju brzo i precizno 3D modeliranje uz točno određivanje mjera. [5]

Najpoznatiji primjeri OOM programa su Blender i Autodesk Maya. Blender je besplatan program otvorenog koda koji nudi ogroman set alata za 3D modeliranje. Zbog toga što je besplatan i otvorenog koda pa se stalno nadograđuje, postao je jedan od najpopularnijih alata za 3D modeliranje. Autodesk Maya je program koji se plaća za korištenje od vrlo poznate tvrtke Autodesk koja ima još dosta drugih programa za 3D modeliranje, ali i drugu primjenu. Maya se smatra kao jedan od standarda industrije te je zajedno sa Blenderom jedan od najkorištenijih programa za 3D modeliranje. Osim njih postoji još dosta poznatih i često korištenih programa poput Cinema 4D, 3ds Max, Unreal Engine, Houdini i drugih. [5]

Neki od poznatijih primjera CAD programa su AutoCAD, SolidWorks, Fusion360, Shapr3D. AutoCAD je jedan od najstarijih i najpoznatijih CAD programa. Činjenica da je ostao jedan od standarda industrije od svog predstavljanja pa sve do danas dokazuje kvalitetu programa. SolidWorks i Fusion360 su također vrlo korišteni programi i jedni od standarda industrije. Razlika između AutoCADa i njih je ta da se AutoCAD bazira na dvodimenzionalnom crtanju crteža koji se pretvaraju u 3D objekte po potrebi, ali se dosta često koristi i samo za izradu nacrtu u dvije dimenzije. SolidWorks i Fusion360 se više koriste za trodimenzionalno modeliranje objekata koji će se koristiti u fizičke svrhe, ali u njima se također mogu crtati dvodimenzionalni crteži koji se zatim pretvaraju u trodimenzionalne objekte. Takav način izrade 3D modela pruža mnogo veću preciznost kod izrade 3D modela za fizičku upotrebu zbog mogućnosti određivanja točnih mjera u bilo kojoj dimenziji prilikom crtanja, ali ti programi omogućavaju i mnogo lakšu izmjenu dimenzija pojedinih dijelova objekta.

Shapr3D je jedan od najnovijih CAD programa i njegova specifičnost je ta da je prvenstveno dizajniran za mobilne uređaje i tablete te je desktop verzija tek nedavno postala dostupna i još je u beta fazi. Međutim, zbog takvog dizajna, Shapr3D je jedan od najjednostavnijih CAD programa za korištenje. Njegovo sučelje je moralo biti prilagođeno mobilnim platformama i zbog toga je dizajnirano da bude što jednostavnije i minimalističko. Takav dizajn olakšava početnicima da nauče raditi u CAD programu jer nisu bombardirani sa previše informacija na ekranu nego se mogu fokusirati samo na ono što im je najbitnije, a to je dizajn. [5, 6]

U ovom radu su korišteni programi Blender i Shapr3D za izradu 3D modela pa će u slijedećim poglavljima oni biti detaljnije opisani i prikazani.

3.1. Blender

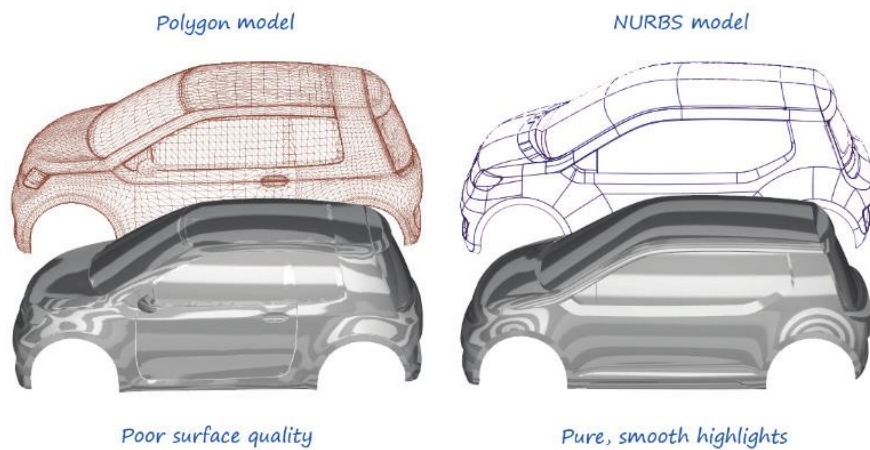
Blender je besplatan profesionalni alat otvorenog koda za 3D računalnu grafiku. Blender pruža mnoge mogućnosti poput 3D modeliranja, skulptiranja, teksturiranja, izrade animacija i specijalnih efekata, crtanje, montaža videa i color grading videa. Zbog raznih mogućnosti koje pruža i činjenice da je Blender besplatan program, koristi se u mnogim granama multimedijske industrije te je jedan od najkorištenijih programa za 3D računalnu grafiku. [5]

3D modeliranje u Blenderu se bazira na stvaranju kompleksnijih modela manipuliranjem točaka u trodimenzionalnom prostoru („vertex“). Više spojenih vertexa zajedno čini mrežu koja se naziva „mesh“. Mesh se sastoji od vertexa, linija („edges“) koje ih spajaju te od lica („faces“) koja su omeđena linijama. Lica objekta su zapravo poligoni pa se zato vrsta modeliranja u kojoj se manipuliraju poligoni naziva poligonalno modeliranje. [7]

Postoje dvije glavne vrste 3D modeliranja kod poligonalnog modeliranja. Jedna vrsta je „hard surface modeling“ gdje se izrađuju čvrsti, neorganski i najčešće statični objekti poput predmeta, zgrada ili namještaja. Druga vrsta modeliranja je organsko modeliranje gdje se izrađuju organski oblici poput ljudi ili životinja u 3D prostoru. [8]

Osim poligonalnog modeliranja, često se koristi i NURBS (Non-Uniform Rational B-splines) modeliranje. Ova vrsta modeliranja podrazumijeva stvaranje krivulja u 3D prostoru pomoću kojih se definiraju 3D objekti. Kod NURBS modeliranja, mesh objekta se kalkulira pomoću krivulja između točaka u prostoru te se koriste matematičke formule za izračunavanje površine modela. To znači da je puno bolje za modele kod kojih je potrebna visoka preciznost. Iz tog razloga ova vrsta modeliranja više podsjeća na modeliranje u CAD programima gdje se također upotrebljava visoka preciznost. [9]

Jednostavna usporedba NURBSa i poligona bi bila da ih se uspoređi sa vektorima i pikselima kod 2D slika. NURBS se često koristi za izradu početnog modela koji se zatim pretvara u poligonalni model. Poligoni se koriste češće od NURBS-a jer NURBS ima određene nedostatke, troši mnogo više memorije zbog potrebe izračuna površine objekta te se ne mogu stavljati teksture na modele izrađene pomoću krivulja. [9]

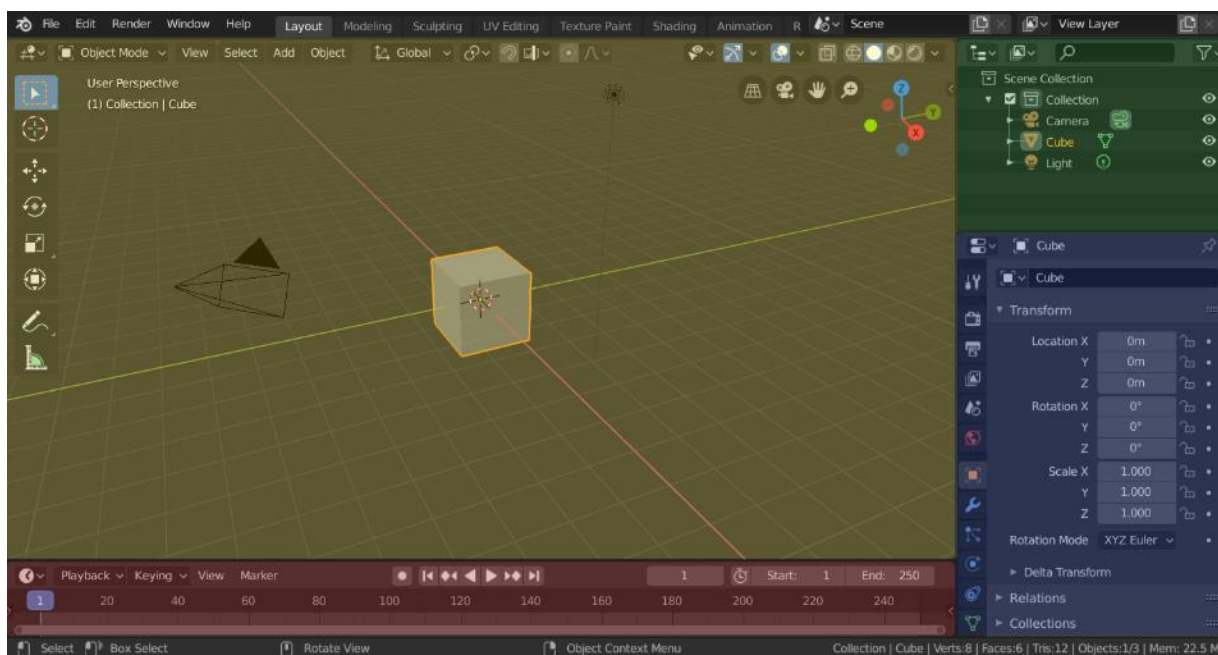


Slika 3.1.1 Poligonalni model (lijevo) i NURBS model (desno)

Blenderovo sučelje je dosta jednostavno i dobro posloženo, nije pretrpano informacijama, nego je sve pregledno organizirano. Prednost sučelja je da se ono može u potpunosti prilagoditi željama korisnika.



Slika 3.1.2 Splash screen Blendera



Slika 3.1.3 Korisničko sučelje Blendera, 3D view (žuto), Outliner (zeleno), Properties (plavo), Timeline (crveno)

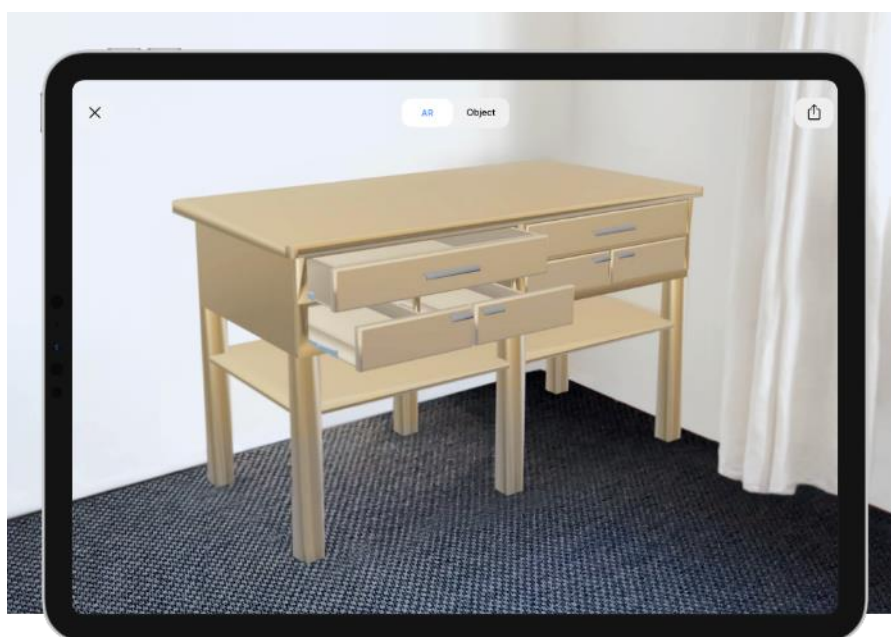
U Blenderu je sučelje podijeljeno na više različitih dijelova koji se zovu „editori“. Na vrhu se nalazi „topbar“ koji sadrži izbornike i gumbе za mijenjanje predefiniраниh sučelja ovisno o području rada u programu. U sredini se nalazi prostor s editorima koji se može prilagođavati i ovisi o tome što trenutno radimo u programu. Na dnu se nalazi „status bar“ koji prikazuje neke bitne informacije o projektu te trenutne mogućnosti ovisno o akciji koja se izvodi. [10]

Originalno korisničko sučelje sadrži 4 editora u središnjem prostoru koji služe za rad u programu. Najveći prostor zanima „3D view editor“ koji prikazuje 3D prostor i alate za manipulaciju objektima. Ispod njega se nalazi „Timeline editor“ koji sadrži vremensku traku za animiranje. Gore desno nalazi se „Outliner editor“ koji prikazuje popis svih objekata na sceni. Ispod njega nalazi se „Properties editor“ koji sadrži mnogo izbornika u obliku ikona koji služe za promjenu postavki scene, postavke odabranog objekta, dodatne naredbe i slično. [10]

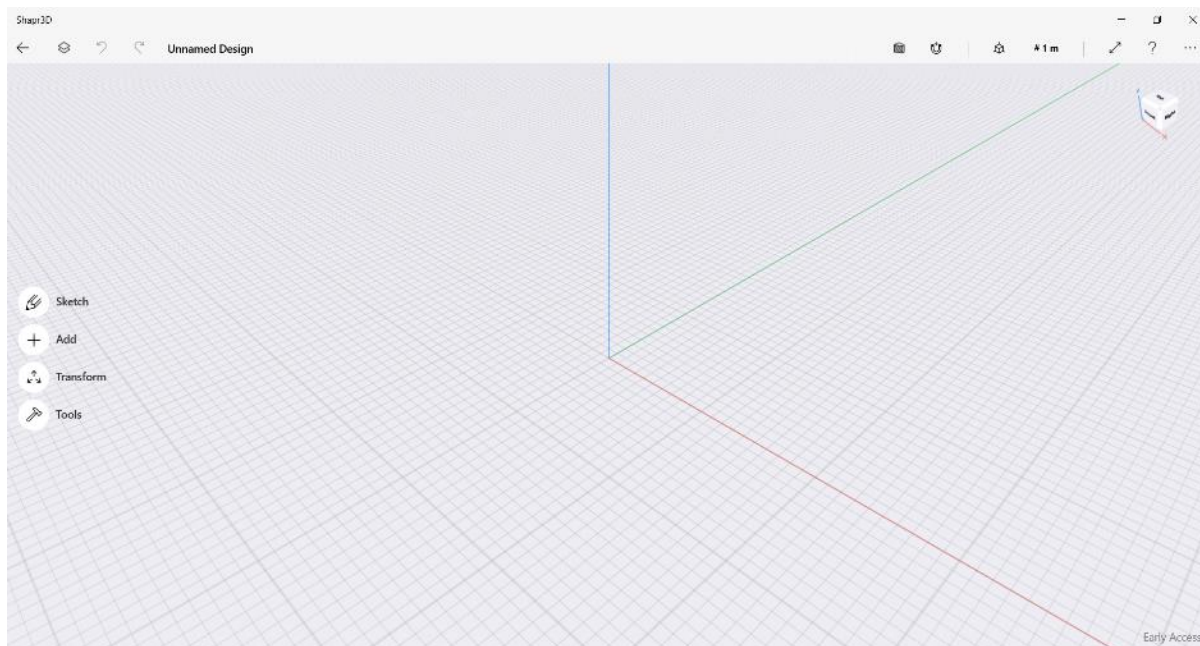
3.2. Shapr3D

Shapr3D je CAD program za 3D modeliranje koji je prvenstveno dizajniran za mobilne uređaje odnosno tablete. Osim mobilne verzije aplikacije, postoji i desktop verzija koja je nedavno postala dostupna u beta verziji. Shapr3D se reklamira kao jedan od najjednostavnijih, ali i najmoćnijih CAD alata današnjice. Sve to dolazi iz njegovog dizajna koji je prilagođen korištenju na tabletima. Takav dizajn omogućuje jednostavnost u radu i pregledno grafičko sučelje programa što pomaže početnicima da se lakše i brže upoznaju s mogućnostima programa i krenu modelirati. Za svoje grafičko sučelje Shapr3D je 2020. dobio Apple Design Award. [11]

Shapr3D se koristi za dizajniranje, prototipiranje, proizvodnju, vizualizaciju i prezentaciju 3D modela. Najveća prednost je ta što se može koristiti na iPad tabletima što znači da se može modelirati bilo gdje u pokretu bez potrebe za desktop računalom ili laptopom. Shapr3D pokreće Siemensov Parasolid, softver koji pokreće i mnoge druge CAD programe poput SolidWorksa što omogućava brze izračune informacija o modelima i razmjenu podataka između 350+ različitih aplikacija. Za 2D crtanje koristi se D-Cubedov engine koji omogućava precizno crtanje skica i lako mjenjanje dimenzija. Shapr3D omogućuje i vizualizaciju izrađenih modela snažnim render engineom, ali on trenutno još nije dostupan u Windows verziji programa. Osim toga moguće je čak i pretvaranje izrađenih 3D modela u format koji podržava AR (Augmented Reality) te se izrađeni modeli mogu virtualno postaviti u stvaran prostor. [12, 13]

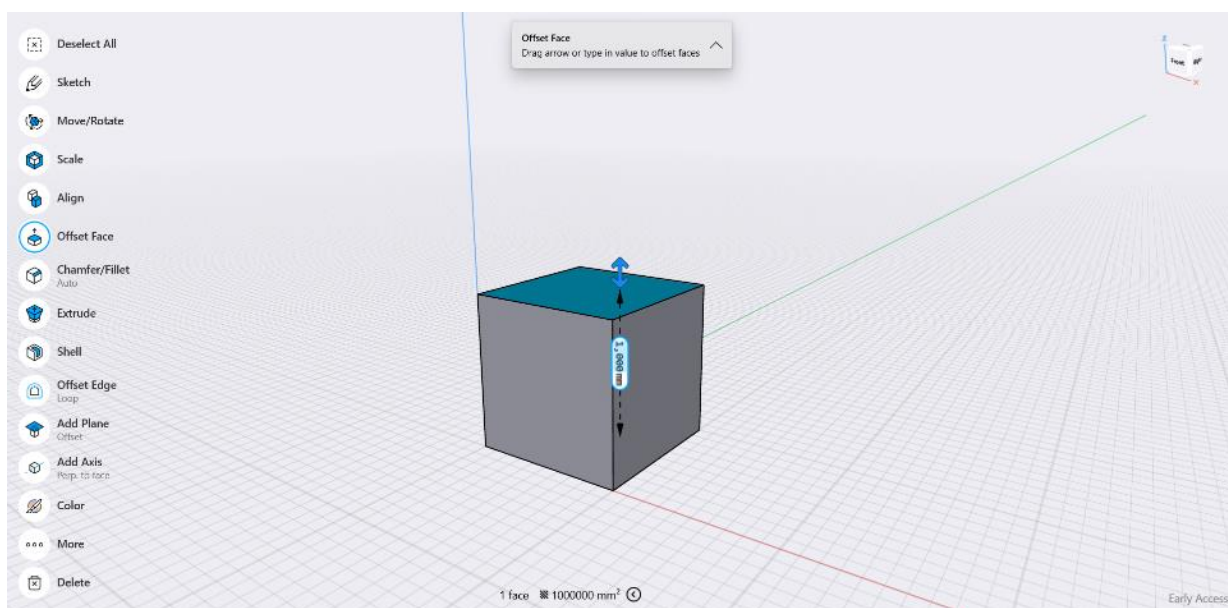


Slika 3.2.1 Prezentacija 3D modela u stvarnom prostoru pomoću AR tehnologije



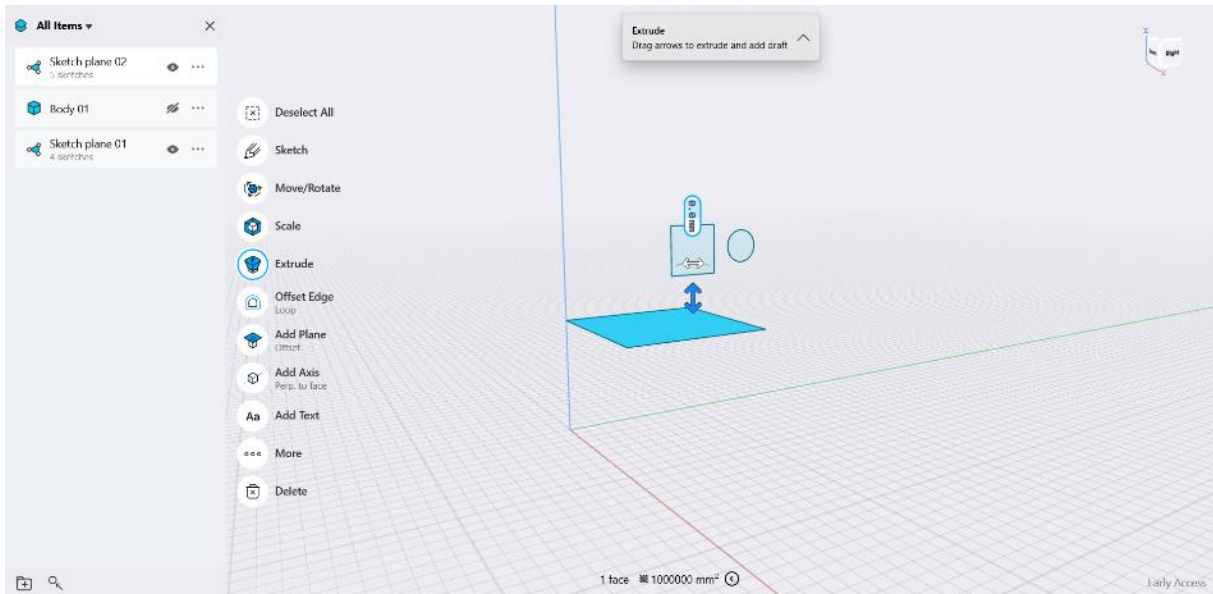
Slika 3.2.2 Windows početno korisničko sučelje programa Shapr3D

Korisničko sučelje Shapr3Da se sastoji od informacijske trake na vrhu koja sadrži informacije i neke najosnovnije postavke projekta te od velikog radnog prostora ispod te trake. Prostor je jako pregledan te samo s lijeve strane sadrži par izbornika s naredbama, sve ostale moguće naredbe se pojavljuju prilikom interakcije s objektima što je vrlo dobar dizajn jer na taj način fokus korisnika ostaje na modelu koji dizajnira.

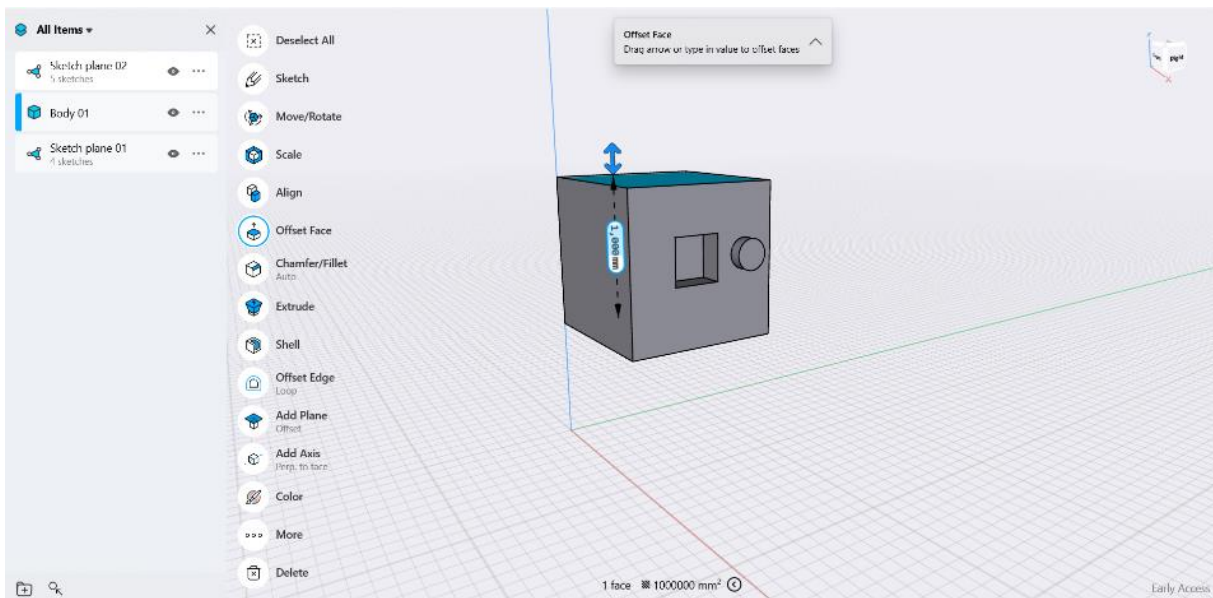


Slika 3.2.3 Prikaz interakcije s modelom u Shapr3Du

U program se mogu ubaciti i uređivati već izrađeni modeli različitih formata zapisa ili se može kreirati novi model. Modeli se kreiraju na način da se prvo izradi 2D skica neke plohe koja će se koristiti za izradu modela. Toj plohi se zatim može dati dubina, izvlačenjem ili uvlačenjem te se na taj način kreiraju 3D objekti koji se mogu uređivati i manipulirati za izradu konačnog modela.



Slika 3.2.4 Skiciranje ploha za izradu 3D modela u Shapr3Du



Slika 3.2.5 3D model izrađen od skiciranih ploha u Shapr3Du

CAD programi poput Shapr3Da su više namijenjeni za 3D modeliranje fizičkih modela, odnosno modela koji će se u konačnici fizički koristiti. To im omogućuje visoka preciznost kod izrade modela pa zato nije čudno da se Shapr3D sve češće počeo koristiti za izradu modela za 3D tisak. Vrlo je popularan i za izradu 3D modela nekog prototipa koji će se kasnije koristiti u nekoj industriji. [13]



Slika 3.2.6 Primjer korištenja Shapr3Da za izradu prototipa proizvoda

4. 3D tisk

3D tisk je nova aditivna tehnika tiska koja podrazumijeva trodimenzionalni ispis solidnih objekata iz digitalnog zapisa u datoteci. Objekti se stvaraju aditivnim procesom što znači da se objekt stvara nizajući više slojeva materijala kako bi se dobio ispunjeni model. 3D tisk je suprotan suptraktivnoj proizvodnji koja se primjenjuje kod rada CNC (Computer numerical control) strojeva ili lasera koji urezivanjem oduzimaju dijelove početnog, cijelog objekta da bi nastao konačan proizvod. [14]

3D tisk se danas koristi u mnogim područjima proizvodnje, najčešće za brzu i jeftinu izradu prototipa, ali se sve češće počinje koristiti i za izradu umjetničkih modela te za kućnu, osobnu primjenu. Neka od područja primjene 3D tiska su: izrada prototipa novih proizvoda, izrada potrošačkih proizvoda, izrada dijelova za industrijske strojeve, izrada dentalnih pomagala, izrada proteza, izrada maketa, rekonstrukcija predmeta, izrada rekvizita za filmove i izrada umjetničkih skulptura. [14]

4.1. Povijest 3D tiska

Ideja o 3D tisku je nastala još davne 1945. godine kada je pisac Murray Leinster opisao tehnologiju 3D tiska u svojoj kratkoj priči naslova „Things pass by“. U toj priči zamislio je stroj koji bi mogao uzeti njegove crteže i replicirati ih pomičnom rukom, koristeći topljenu plastiku da stvara 3D objekte. Napredak te ideje pojavio se tek 1971. godine kada je Johannes F. Gottwald osmislio patent za ekstruder tekućeg metala. Zamislio je taj ekstruder da bude poput uredskog pisača, samo da ispisuje 3D objekte tekućim metalom umjesto da ispisuje tintom riječi na papiru kao što to rade uredski pisači. Gottwald nažalost nije uspio izraditi tu tehnologiju prije nego mu je patent istekao. Uskoro je slijedilo osmišljanje još nekoliko patenata koji se na kraju isto nisu uspješno realizirali. Hideo Kodama je 1980. godine imao drugačiju zamisao za novi stroj, koristio bi fotoosjetljive polimere koji bi se stvrdnjavali pomoću svjetlosti, no njegova ideja nije uspješno realizirana zbog manjka interesa. Ogroman napredak postignut je 1984. godine kada je Charles “Chuck” Hull prijavio svoj patent za stroj koji bi koristio UV (ultraviolet) lampe za stvrdnjavanje fotoosjetljive polimerne smole sloj po sloj za izradu malih prilagođenih dijelova. Njegov patent je odobren 1986. godine nakon čega je on osnovao svoju tvrtku „3D systems“ te su dvije godine kasnije, 1988. godine, izradili prvi komercijalno dostupan 3D pisač „SLA-1“. Osim toga Hull je osmislio i STL format zapisa podataka koji je danas standard u području 3D tiska te proces pretvaranja 3D modela u kod razumljiv 3D pisačima. Zbog svih tih doprinosa, Hull se smatra ocem 3D tiska. [15]

Tehnologija koju je osmislio se naziva SLA (stereolitography) i jedna je od najkorištenijih tehnologija 3D tiska danas. [15]



Slika 4.1.1 SLA-1 3D pisac

Međutim, ubrzo su se razvijale i druge tehnologije 3D tiska. Slijedeća tehnologija 3D tiska bila je SLS (Selective Laser Sintering) koja se razvila kasnije 1988. godine. Prvi patent koji je razvio Carl Deckard je pomoću lasera sloj po sloj zagrijavao male čestice polimernog praha koje su se zatim stvrdnjavale. [15]

1992. godine se razvila tehnologija FDM (Fused Deposition Modeling) tiska koja je danas zajednom sa SLA tehnologijom najkorištenija tehnologija 3D tiska. FDM podrazumijeva originalni koncept koji je zamislio još Murray Leinster. Stroj zagrijava plastiku koja se zatim topi i u slojevima precizno niže na podlogu kako bi se stvorio 3D objekt. Prvi stroj FDM tehnologije osmislio je Scott Crump. 1993. Emanuel Sachs je u leksikon uvrstio pojam „3D printing“. [15]

3D pisači su se kroz godine samo nastavili razvijati i unaprijeđivati pa je tako 2006. godine Objet predstavio prvi komercijalno dostupan desktop 3D pisač. To je značajno povećalo korištenje tehnologije 3D tiska koja je sada bila dostupna i za kućnu uporabu. 2008. godine osnovana je i web stranica „Thingiverse“ na kojoj su se nalazili prvi 3D modeli namijenjeni za 3D tisak koje su korisnici mogli međusobno dijeliti. Thingiverse je ostala i danas kao jedna od najpopularnijih web stranica za objavu 3D modela za 3D tisak. 2011. godine je čak predstavljena i ideja za 3D ispis hrane na Sveučilištu u Cornellu. 2009. godine istekla je većina originalnih patenata pa je tada počela masovna proizvodnja novih modela 3D pisača koji su bili jednostavniji za uporabu i sastavljanje. Zanimljivo je napomenuti da Stratasys, tvrtka koju je koosnovao Charles Hull i dalje ima patent za pojam FDM što je natjeralo mnoge korisnike FDM tehnologije 3D tiska da osmisle i koriste novi pojam FFF (Fused Filament Fabrication) za istu tehnologiju 3D tiska. [15]

U današnje vrijeme dostupno je sve više 3D pisača po prihvatljivim cijenama te je moguće koristiti 3D pisače kod kuće skoro kao i obične pisače. Tehnologija je toliko napredovala da se danas 3D pisači vrlo često koriste u medicinske svrhe za izradu zubala, proteza pa čak i funkcionalnih organa. 3D pisače koristi i NASA (National Aeronautics and Space Administration) te su čak odnijeli i 3D pisač u svemir gdje su ga uspješno koristili. Tehnologija 3D tiska će se samo nastaviti još brže razvijati te će 3D pisači uskoro postati opće dostupni svakom kućanstvu na uporabu. Osim toga možda će se početi i sve više primjenjivati u prehrambenoj i medicinskoj industriji te uskoro možda i kompletno zamijene strojeve za proizvodnju industrijskih dijelova. [15]

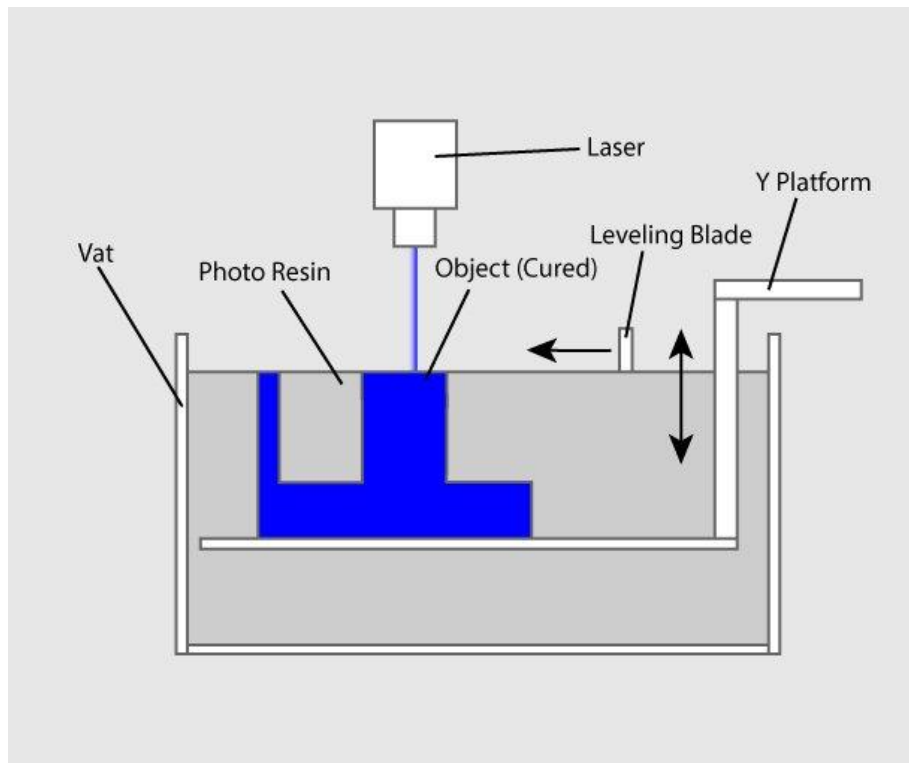


Slika 4.1.2 NASA-in 3D pisač u svemiru

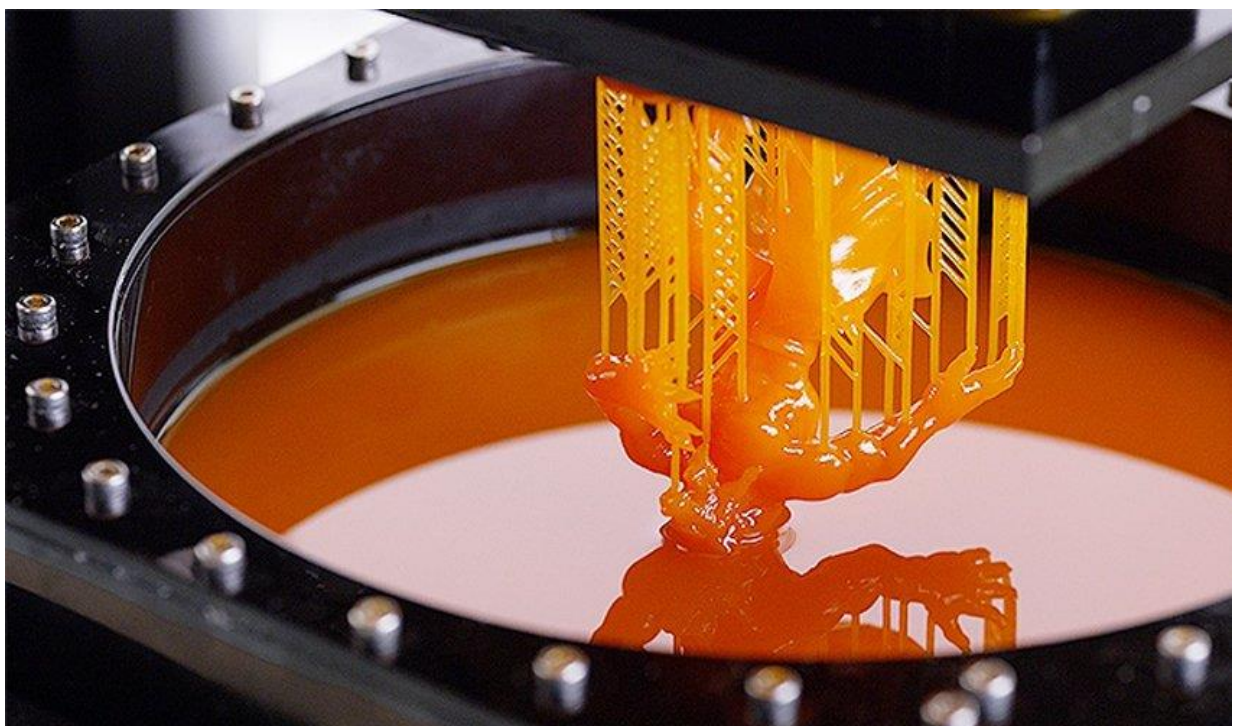
4.2. Tehnike 3D tiska

Postoji više tehnika 3D tiska, neke su manje, a neke više poznate. Najkorištenije tehnike 3D tiska su SLA i FDM. ASTM (American Society for Testing and Materials) je proglasio da postoje 7 kategorija aditivne proizvodnje 3D tiska. To su: Vat Photopolymerisation, Material Jetting, Binder Jetting, Material Extrusion, Powder Bed Fusion, Sheet Lamination i Directed Energy Deposition. [14]

Vat Photopolymerisation podrazumijeva tehniku 3D tiska u kojoj je posuda stroja napunjena fotopolimerizacijskom smolom koja se stvrdnjava pomoću UV svjetla. 3D pisači koji rade na principu ove tehnike 3D tiska se još često nazivaju „resin pisači“, taj naziv su dobili zbog uporabe smole (engl. resin). Ovoj kategoriji pripadaju 3 tipa 3D pisača, SLA (Stereolithography), DLP (Digital Light Processing) i CLIP (Continuous Liquid Interface Production). SLA tehnologija koristi fotopolimerizacijsku smolu koja se stvrdnjava pomoću UV svjetla na način da svjetlo ocrta obrise sloja modela te se na taj način sloj po sloj modela stvrdnjava dok se nakon svakog sloja podloga spušta i ponovno podiže. DLP tehnologija se razlikuje samo u tome da ne koristi UV svjetlost, nego koristi drugačije izvore svjetlosti za stvrdnjavanje fotopolimera. CLIP koristi još neke kemijske reakcije kako bi se polimerizacija ubrzala i olakšala. Svim tim tehnikama je zajedničko da se gotovi modeli moraju još oprati i osušiti od ostatka smole te se zatim još često i zagrijavaju i izlažu UV svjetlu što im povećava čvrstoću nakon odrađenog postupka, taj postupak se još naziva „curing“. Mana rada sa smolom je ta da se mora nositi zaštitna oprema prilikom rukovanja sa smolom kako bi se izbjegao kontakt smole sa kožom. Osim toga mana je i zahtjevnije čišćenje zbog upotrebe smole za razliku od nekih drugih tehnika 3D tiska. Mnogi početnici upravo zbog tih mana ipak radije odabiru FDM tehniku 3D tiska umjesto rada sa smolom. Međutim, Vat Photopolymerisation tehnika 3D tiska je puno preciznija u stvaranju detalja na objektima i vrlo rijetko se uopće vide linije spajanja slojeva na objektu, što je razlog zašto se ova tehnika često koristi unatoč spomenutim manama prilikom rada sa smolom. [14, 16, 17]

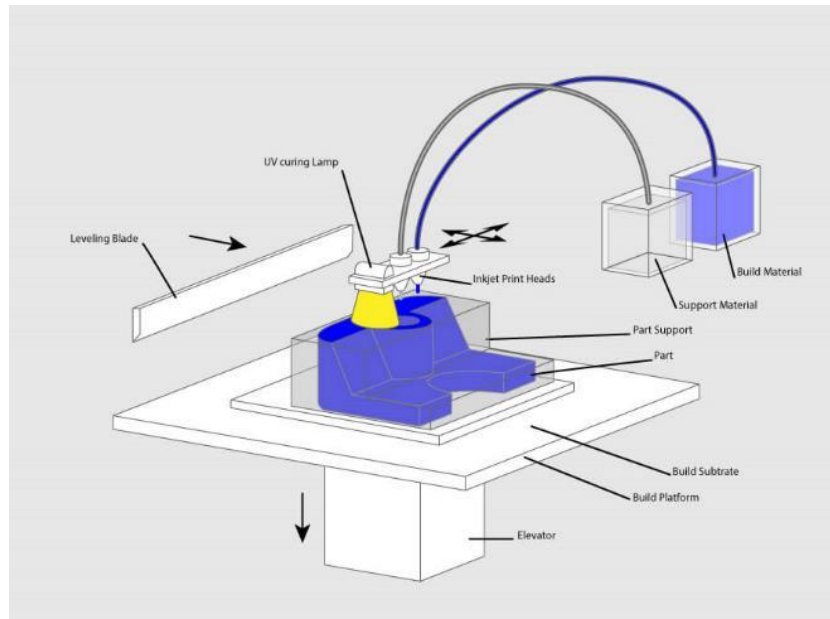


Slika 4.2.1 Vat Photopolymerisation tehnika 3D tiska



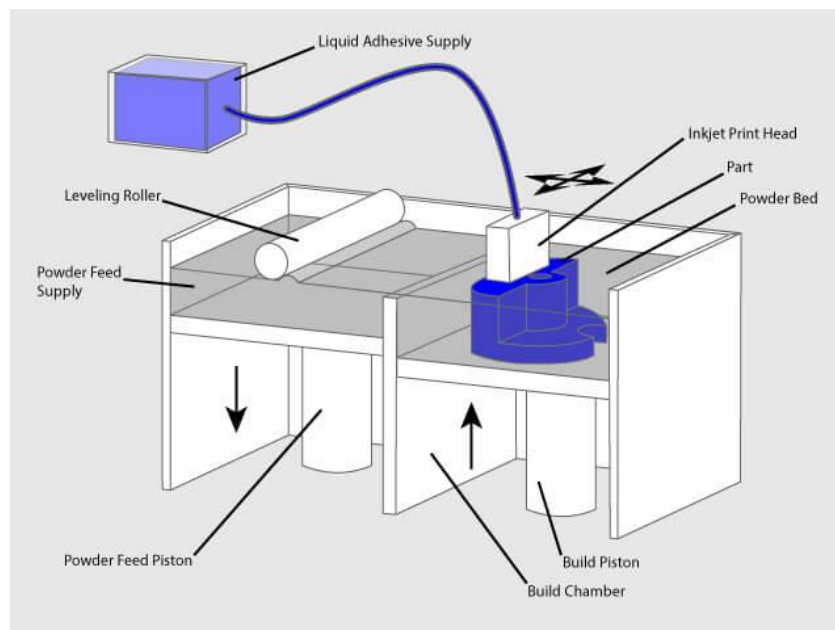
Slika 4.2.2 Prikaz rada SLA 3D pisača

Material Jetting podrazumijeva princip rada sličan inkjet pisačima, materijal sitno kapa na podlogu i stvrdnjava se UV svjetlom. [14]



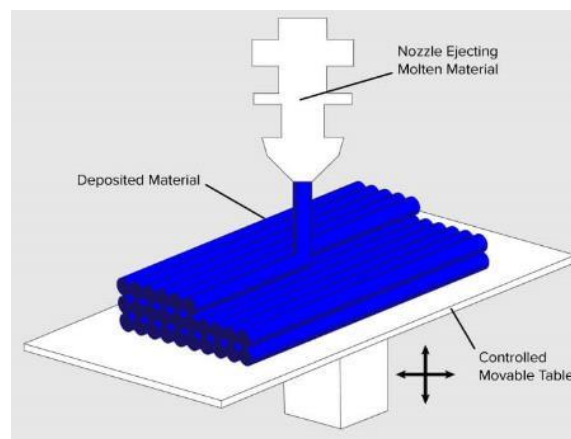
Slika 4.2.3 Material Jetting tehnika 3D tiska

Binder Jetting tehnika 3D tiska koristi 2 materijala, materijal u prahu koji služi kao baza i tekućinu koja se koristi za spajanje. Prah se prvo jednoliko rasporedi po površini nakon čega se on tekućinom spaja u slojevima kao da se primjenjuje ljepilo. Ostatak praha se na kraju pobriše sa podloge te se može koristiti za sljedeći ispis. [14]



Slika 4.2.4 Binder Jetting tehnologija 3D tiska

Material Extrusion je trenutno jedna od najpopularnijih i najraširenijih tehnika 3D tiska. Ona je također i vrlo jednostavna i jeftina za korištenje pa je upravo zato odabiru mnogi početnici u području 3D tiska. Ovoj kategoriji pripada FDM odnosno još nazivana i FFF tehnika 3D tiska. FDM koristi plastiku namotanu na kolut koja izgleda kao žica („filament“) koja se zatim zagrijava i topi te precizno nanosi na podlogu koja je često pomična sloj po sloj kako bi se izgradio 3D model. Plastika se stvrdnjava odmah nakon nanošenja na podlogu. 3D pisači koji koriste ovu tehniku 3D tiska se još često nazivaju „filament pisači“ upravo zbog naziva za materijal koji koriste. Ova tehnika 3D tiska je popularnija od SLA tehnike jer su modeli odmah spremni za korištenje bez ikakve naknadne obrade. Osim toga prednost nad SLA tehnikom je da se za FDM ne mora nositi nikakva zaštitna oprema, dok se kod rada sa smolom moraju nositi zaštitne rukavice kako bi se izbjegao kontakt smole s kožom. [14, 17, 18]

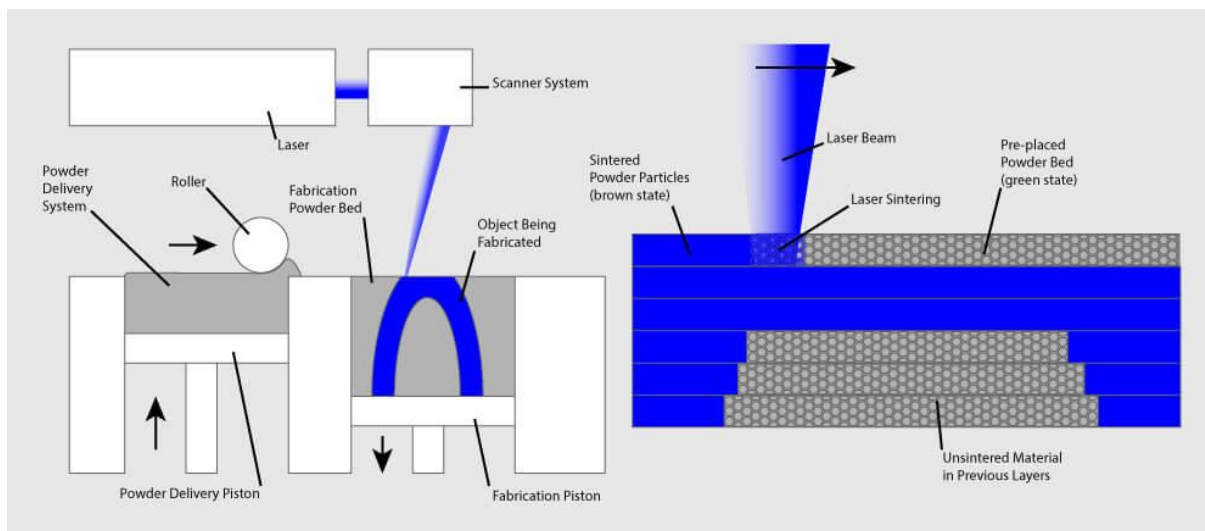


Slika 4.2.5 Material Extrusion tehnika 3D tiska

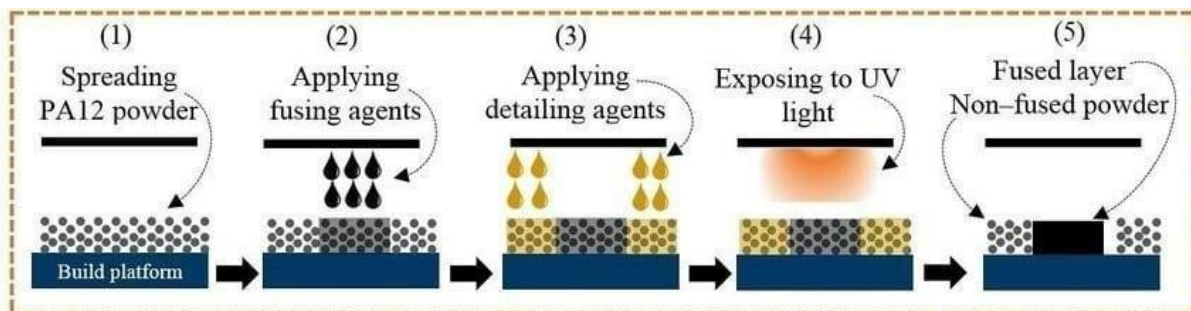


Slika 4.2.6 Primjer FDM 3D pisača – Prusa i3 MK3 (jedan od najpopularnijih modela)

Powder Bed Fusion tehnika 3D tiska sadrži 3 podkategorije tehnika 3D tiska: SLS (Selective Laser Sintering), MJF (Multi Jet Fusion) i DMLS (Direct Metal Laser Sintering). SLS tehnologija koristi snažan laser za spajanje malih čestica praha u masu koja ima željeni oblik. Prije početka laser skenira podlogu kako bi mogao izraditi željeni 3D oblik, svaki sloj se ponovno dodaje prah kojeg laser topi. MJF tehnologija koristi 2 pokretna mehanizma, jedan nanosi prah na podlogu, a drugi selektivno aplicira tekućinu koja služi kao ljepilo samo na određena područja praha, dok se na druga područja aplicira drugačija tekućina koja služi za osiguravanje detalja i kako se ne bi spojile krive površine. Svaki sloj se na kraju zagrije kako bi se zalijepio. DMLS je jako slično SLS-u samo što se kod DMLS-a koristi metalni prah. Sav neiskorišteni prah ostaje na podlozi i može se iskoristiti tijekom sljedećeg ispisa. [14]

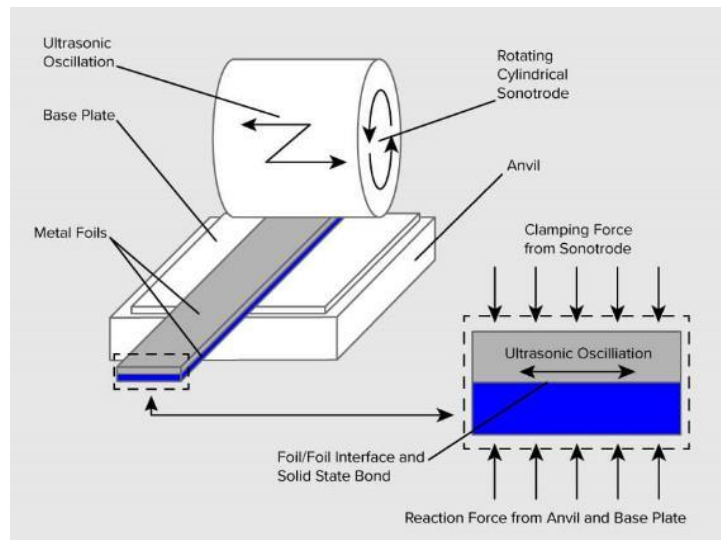


Slika 4.2.7 SLS tehnologija 3D tiska



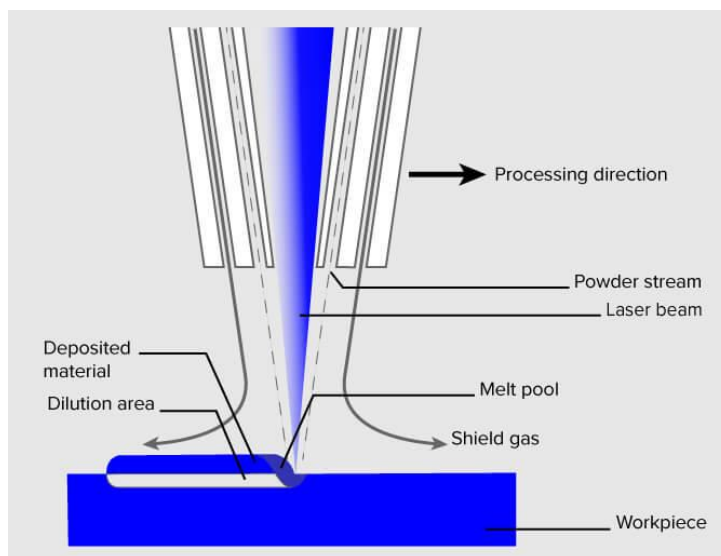
Slika 4.2.8 MJF tehnologija 3D tiska

Sheet Lamination tehnika 3D tiska koristi materijale u obliku ploča koje se zajedno spajaju vanjskom silom, najčešće valjkom. Ploče mogu biti metalne, papirnate ili polimeri. Metalne ploče se zajedno spajaju ultrasoničnim lemljenjem te se zatim pomoću CNC stroja oduzima višak materijala. Papir i polimeri se spajaju pomoću snažnih adheziva te se potom preciznim oštricama režu u željene oblike. [14]



Slika 4.2.9 Sheet Lamination tehnika 3D tiska

Directed Energy Deposition je tehnika 3D tiska koja se najčešće koristi u metalnoj industriji. Najčešće se koristi robotska ruka kroz koju putuje metalni prah ili žica koji se slažu na podlogu i pritom ih laser koji se također nalazi u robotskoj ruci zagrijava i topi, omogućavajući spajanje slojeva. [14]

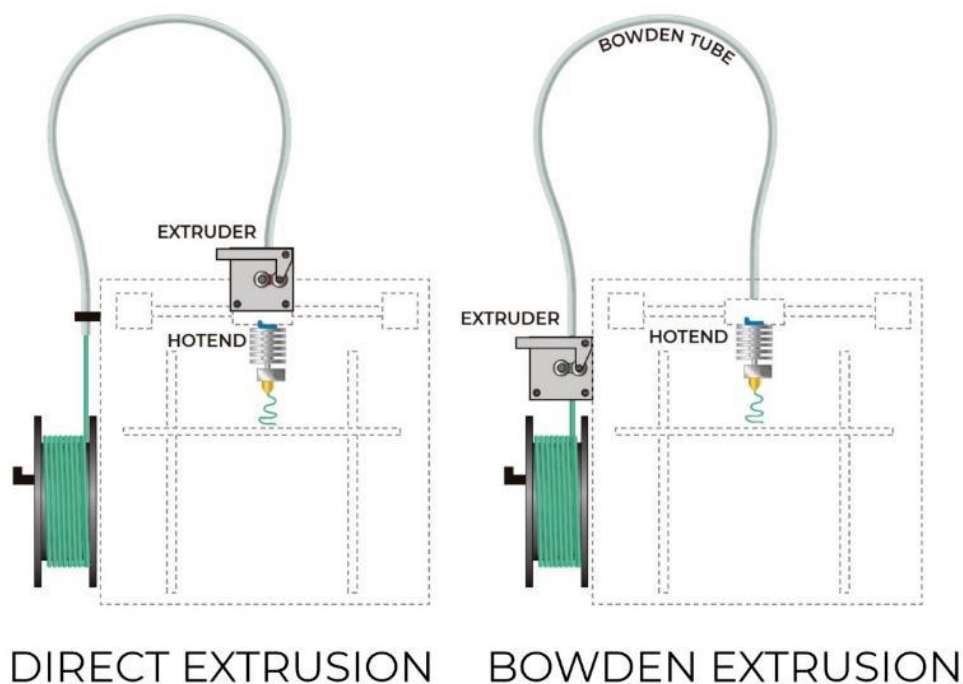


Slika 4.2.10 Directed Energy Deposition tehnika 3D tiska

5. FDM 3D tisk

FDM ili drugim nazivom FFF je trenutno najpopularnija tehnika 3D tiska. Bazira se na ekstruziji i taloženju plastike ili sličnog materijala na podlogu u slojevima od kojih se gradi trodimenzionalan objekt. Postoje dva glavna dijela zaslužna za funkcioniranje ove tehnike 3D tiska, oni se popularno nazivaju „cold end“ i „hot end“ zbog razlike u temperaturama za izvršavanje svojih zadataka. Cold end koji je najpoznatiji pod nazivom „ekstruder“ zaslužan je za dovod materijala koji je u obliku sličnom žici, namotan na kolut i koji se naziva filament. Hot end (ili hotend) je zaslužan za zagrijavanje i topljenje tog materijala prije taloženja na podlozi. Vrlo je bitno da ovi dijelovi zajedno ispravno funkcioniraju kako bi se istisnula točno određena količina materijala ispravne temperature za prianjanje na podlogu. [18, 19]

Postoje 2 vrste strukture koje ovise o pozicioniranju cold i hot enda kod FDM 3D pisača. Cold end može biti postavljen odmah kraj hot enda te se takva struktura naziva „direct extrusion system“ (ili „direct drive system“) ili može biti postavljen uz okvir pisača te se tada koristi pomoćna cijev za dovod filameta do hot enda. Ta cijev se naziva „Bowden tube“ pa se i sama struktura često naziva „Bowden system“. Bowden cijev je najčešće izrađena od PTFE (Politetrafluoretilen) plastike. Ako se govori baš samo o ekstruderima onda se govori o „Direct drive ekstruderu“ i „Bowden ekstruderu“. [18, 19]



Slika 5.1 Vrste ekstruzija FDM pisača: Direct extrusion (lijevo) i Bowden extrusion (desno)

Svaka vrsta ekstruzije ima svoje prednosti i mane. U početku je direktna ekstruzija bila najčešća vrsta ekstruzije, ali kasnije se situacija preokrenula te se sada najčešće koriste Bowden sistemi za ekstruziju kod novijih 3D pisača. Prednost direct drive sistema je da su ekstruder i hot end spojeni te zbog toga filament nema dugu putanju od cold enda do hot enda. To znatno olakšava ispis fleksibilnih materijala te je jedna od glavnih prednosti direct drive sistema ekstruzije. Još jedna velika prednost ovog sistema je brza i laka promjena filameta. Mana ovog sistema je dodatna težina na pokretnoj glavi koja ispisuje materijal pa se zbog toga češće mogu događati greške u ispisu ako se koriste previsoke brzine ispisa materijala. Prednosti Bowden sistema su smanjenje težine na pokretnoj glavi koja ispisuje materijal što omogućava ispis pri većim brzinama. Mane ovog sistema su otežana promjena filameta koji se mora provlačiti kroz cijev prije nego što dođe do hot enda te postoji veća vjerojatnost da filament zaglavi u cijevi i da to uzrokuje začepljenje cijelog sustava. Ovim sistemom je također mnogo teže ispisivati fleksibilne materijale jer oni mogu jako lako zaglaviti u cijevi i uzrokovati začepljenje. [18, 19]

Osim sistema za ekstruziju, pisači se još mogu razlikovati i u sastavu hot enda pa tako hot end može biti izrađen u potpunosti od metala („All-Metal hot end“) što mu omogućava podnošenje viših temperatura, najčešće do 300 °C, dok većina ostalih hot endova podnosi temperature do 240 °C, zbog toga što sadrže vrlo kratak komadić PTFE cjevčice u sebi koja smanjuje trenje filameta. Osim toga postoje još i pisači koji imaju više od jednog ekstrudera što im omogućuje ispis više materijala istovremeno ili brzu izmjenu materijala tijekom ispisa. [18]



Slika 5.2 Najnoviji model Prusa XL pisača koji će moći imati čak do 5 ekstrudera

5.1. Vrste strukture FDM 3D pisača

Postoji više tipova 3D pisača ovisno o njihovoj strukturi i načinu na koji se kreće pokretna glava. Najčešće vrste ovisno o strukturi i načinu kretanja su: Bed slinger, CoreXY, Delta, Belt i SCARA (Selective Compliance Assembly Robot Arm). Naziv „Cartesian pisači“ se još često koristi za sve vrste pisača koje nisu Delta ili SCARA. [20, 21]

Bed slinger je popularan naziv za 3D pisače kod kojih se podloga kreće po jednoj osi, najčešće Y (duljina), dok se glava kreće samo po X osi (širina) te se pomoću bočnih šipki cijeli ekstruder zajedno sa sustavom za kretanje po X osi kreću zajedno po Z osi (visina). Ovaj način kretanja je jedan od najčešćih struktura kod današnjih FDM pisača te se najčešće koristi za jeftinije modele pisača zbog jednostavnosti strukture i niske cijene potrebnih dijelova. Mana ovog načina kretanja je da se cijela podloga za ispis mora konstantno kretati po jednoj osi i to ograničava brzinu ispisa. [20, 21]



Slika 5.1.1 Creality Ender 3 V2 (Bed slinger)

CoreXY pisači koriste remene i 2 motora za kretanje glave po XY plohi, a podloga se pomiče samo po Z osi. Najlakše ih je prepoznati po strukturi u obliku kocke. Njihova prednost je veća radna površina, visoka preciznost i stabilnost. Njihove mane su veći rizik od neuspjelih printeva i teži popravci te skuplji dijelovi. U zadnje vrijeme su počeli biti sve popularniji zbog veće radne površine i visoke stabilnosti što omogućava brze ispise većih modela. [20, 21]



Slika 5.1.2 Creality Ender 5 Pro (CoreXY)

Delta pisači koriste 3 ili više „robotske ruke“ spojene na vertikalne šipke koje omogućavaju brzo kretanje u trodimenzionalnom prostoru. Sve 3 ruke rade zajedno za pomicanje ispisne glave po bilo kojoj od 3 osi. Ove pisače je lako prepoznati po jedinstvenoj vertikalnoj strukturi i najčešće okrugloj radnoj površini. Njihova prednost je visina ispisa, veća brzina i kvaliteta ispisa. Njihove mane su manja radna površina, kompleksnost popravka i nadogradnje dijelova te onemogućeno korištenje direct drive sistema zbog potrebe strukture za malom težinom i brzim kretanjem ispisne glave. Popularni su zbog visokih brzina ispisa, no ograničeni su s malom radnom površinom i kompleksnosti strukture što im još uvijek ograničava popularnost unatoč visokoj brzini ispisa. [20, 21]



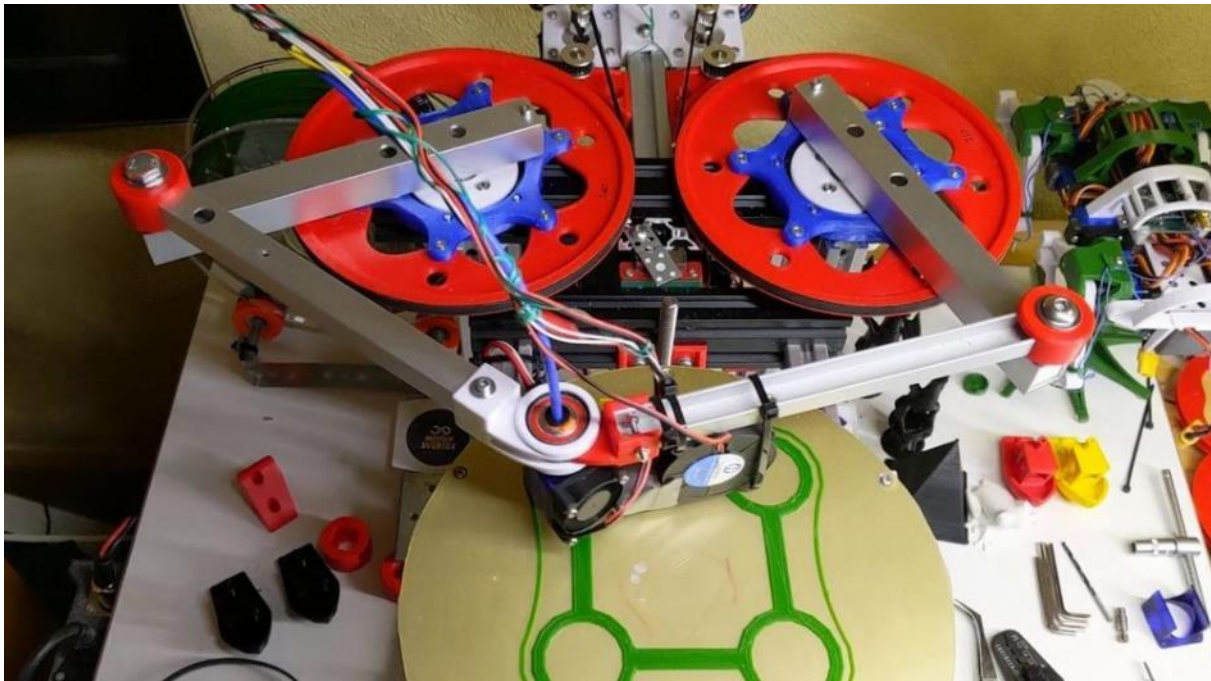
Slika 5.1.3 Anycubic Kossel Plus (Delta)

Belt pisači su posebna vrsta 3D pisača zbog toga što koriste pokretnu traku kao podlogu za ispis. To im omogućava serijsku proizvodnju dijelova koji se samostalno odvajaju od podloge kada stignu na kraj pokretne trake i ispis modela neograničene duljine dokle god mu se može pružiti potpora da bude stabilan i da se ne odvoji od podloge prerano. Belt pisači koriste pokretnu traku koja se miče po Y osi te ispisnu glavu koja je nagnuta pod 45° i koja se miče po X i Z osi. Njihova najveća prednost je serijska proizvodnja i ispis neograničene duljine zbog čega je ova vrsta pisača i stekla svoju popularnost, no još uvijek ne postoji previše modela 3D pisača ove vrste. Njihove najveće mane su posebni zahtjevi i ograničenja zbog njihove jedinstvene konstrukcije. Mane su im da su dosta spori, pokretna traka je vrlo ograničena u temperaturi podloge koja se može postići, modeli se ponekad prerano odvoje od podloge i posebni zahtjevi za pripremu modela za ispis zbog nakošene ispisne glave. [20]



Slika 5.1.4 Creality CR-30 (Belt)

SCARA označava Selective Compliance Assembly Robot Arm ili Selective Compliance Articulated Robot Arm. Kao što naziv govori, SCARA je zapravo neka vrsta robotske ruke koja se koristi kao 3D pisač. Kod takvih pisača, ispisna glava je spojena na robotsku ruku koju pokreću 2 motora. Ta 2 motora služe za kretanje ruke po XY plohi, dok još jedan motor služi za kretanje ruke po Z osi. Ovo je jedna od vrsta 3D pisača koja se najviše razlikuje od drugih do sada spomenutih 3D pisača. Prednost ove vrste pisača je brzina, jeftiniji dijelovi zbog jednostavnije konstrukcije te se oni najčešće koriste za ispis dijelova za industrijske potrebe. Mane su im manja preciznost ispisa i otežana kalibracija te ispisna glava mora biti lagana zbog načina kretanja. Ove vrste pisača nisu još toliko komercijalno dostupne te ih korisnici najčešće sami izrađuju. [20]



Slika 5.1.5 SCARA pisač kojeg je izradio YouTube korisnik Pontus Borg

5.2. Dijelovi i dodaci FDM 3D pisača

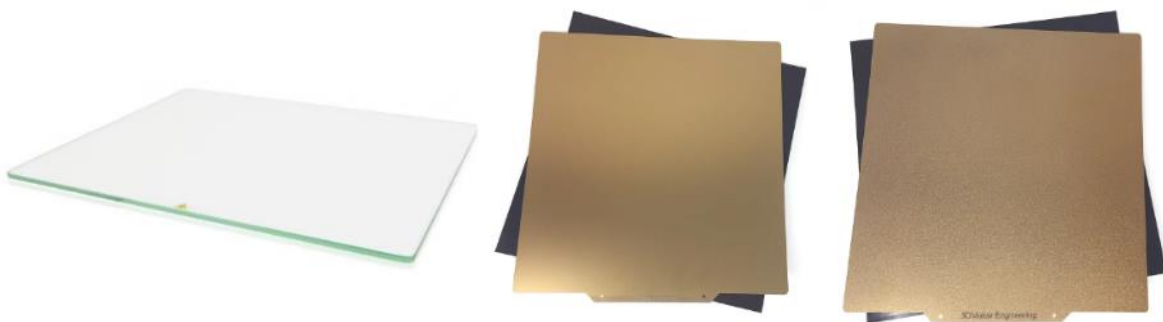
FDM 3D pisači imaju nekoliko najvažnijih dijelova koje je bitno spomenuti, no osim toga neki pisači imaju i neke značajne nadogradnje koje se mogu nabaviti kao zasebni dijelovi za ostale pisače koji ih nemaju uključene u tvorničkoj verziji modela. Neki od važnijih dijelova FDM 3D pisača koji će biti spomenuti su: nozzle, podloga za ispis, sustav ravnanja podloge, enclosure, smještaj filameta i sustav nadzora 3D pisača.

Nozzle je definitivno jedan od važnijih dijelova i dodataka za FDM pisače. Nozzle je naziv za mali nastavak na ispisnoj glavi koji je zaslužan za ispis filameta. On je zadnji dio kroz koji filament prolazi prije kontakta s podlogom i on svojom širinom otvora određuje točnu količinu filameta koja će se istisnuti na podlogu. Nozzle ima vrlo veliku ulogu kod 3D pisača jer on određuje kvalitetu i vrijeme potrebno za ispis nekog 3D modela. Nozzli mogu biti izrađeni od različitih materijala i mogu biti različitih širina otvora. Materijal od kojeg je nozzle izrađen određuje koje će sve vrste filameta biti prikladne za korištenje zajedno s tim nozzlom, najčešće se izrađuju od mjedi koja je i najjeftinija vrsta materijala, ali pruža dobru toplinsku vodljivost. Mogu još biti izrađeni od nehrđajućeg ili ojačanog čelika za korištenje s grubljim filamentima koji sadrže neke dodatne čestice u sebi osim plastike. Nozzli su najčešće širine otvora 0.4 mm, a još se često koriste otvori 0.1 mm, 0.2 mm, 0.6 mm, 0.8 mm i 1 mm. Otvor nozzla određuje minimalnu i maksimalnu visinu sloja ispisa što određuje brzinu i kvalitetu ispisa. Veći otvori omogućuju veću visinu sloja što označava brži ispis, ali taj ispis će biti manje kvalitete jer će se lako vidjeti prijelazi između slojeva. Manji otvori nozzla omogućuju detaljniji ispis jer će se prijelazi slojeva teže vidjeti, no kod njih postoji veća vjerojatnost da će doći do začepljenja. Otvor 0.4 mm je izabran kao standard jer se njime mogu postići dosta kvalitetni, ali i dosta brzi ispisi, ovisno o visini sloja koja može varirati od 0.1 do 0.32. Najčešće se savjetuje da minimalna visina sloja bude do 25% širine otvora nozzla, a maksimalna visina sloja da bude do 80% širine otvora nozzla. [22]



Slika 5.2.1 Nozzli (lijevo) i razlika u visini slojeva (desno)

Podloga za ispis je vrlo važan dio 3D pisača zbog toga što vrsta podloge određuje kako će se materijal prianjati za podlogu i kako će se odvajati od podloge. Podloge su najčešće izrađene od stakla ili metala te mogu imati i posebne premaze. Staklene podloge nisu izrađene od običnog stakla, već su izrađene od ojačanog stakla koje je otporno na visoke temperature. Staklene podloge mogu biti glatke ili imati hrapavi premaz. Glatke podloge ostavljaju gladak početni sloj, a hrapave podloge uzrokuju da se model sam odvoji od podloge tijekom hlađenja podloge te na taj način olakšavaju odvajanje modela od podloge. Staklene podloge su dosta jeftine te su zbog toga popularne za korištenje. Mana staklenih podloga je da ih je potrebno često čistiti kako bi se osiguralo dobro prianjanje materijala za podlogu. Često se koriste i dodatni aditivi ili pomagala kako bi se olakšalo prianjanje prvog sloja za podlogu. Neki od najčešćih aditiva su sprejevi i ljepila, a kao pomagala često se koriste razne jednostrano ljepljive trake koje se naljepe na podlogu. Još jedna mana staklenih podloga je da se modeli često teško odvajaju od podloge te je potrebno koristiti strugalicu za odvajanje te taj proces odvajanja modela od podloge zna biti dugotrajniji nego što je očekivano jer se mora paziti da se ne ošteti model prilikom odvajanja od podloge. Metalne podloge su najčešće magnetne i savitljive. Metalne podloge isto mogu biti glatke ili s hrapavim premazom. Metalne podloge su popularne zbog toga što se modeli jako lako i brzo mogu odvajati od podloge. Modeli se odvajaju savijanjem fleksibilne metalne ispisne podloge što uzrokuje odvajanje modela od podloge. Za metalne podloge se puno rjeđe koriste aditivi i pomagala za prianjanje materijala nego što je to slučaj kod staklenih podloga. Metalne podloge s hrapavim premazom su najskuplja, ali vjerojatno i najkvalitetnija vrsta podloge za ispis. [23]



Slika 5.2.2 Podloge za ispis: staklo (lijevo), glatki metal (sredina), hrapavi metal (desno)

Sustav ravnjanja podloge za ispis kod 3D pisača može biti automatiziran ili se podloga može ravnati ručno. Neki pisači imaju već ugrađen sustav za automatsko ravnjanje podloge za ispis, ali taj sustav se može naknadno instalirati i na 3D pisače koji ga nemaju. Automatsko ravnjanje podloge podrazumijeva da pisač ima senzor koji se nalazi na ispisnoj glavi te taj senzor dotiče podlogu kako bi zapamtio udaljenost ispisne glave od podloge na pojedinim određenim mjestima što se zatim pamti i primjenjuje tijekom ispisa. Podloga se automatski ravna najčešće koristeći 3x3 ili 4x4 mrežu točaka na podlozi. Jedan od najpoznatijih modela senzora za automatsko ravnjanje podloge je „BLTouch“. Vrlo je teško i dugotrajno ručno poravnati podlogu da ona bude 100% ravna na svim dijelovima pa je zato senzor koji taj postupak automatizira vrlo koristan jer omogućuje ogromnu uštedu vremena. Ako pisač nema senzor za ravnjanje podloge, tada se nakon svakih nekoliko ispisa, podloga mora ručno poravnati kako bi se osigurao uspješan ispis i ravnomjerno prianjanje prvog sloja na svim mjestima na podlozi. Podloga 3D pisača najčešće ima nekoliko kotačića koji se mogu okretati te se njima regulira visina podloge na pojedinim dijelovima. Cilj ručnog poravnavanja je da podloga bude jednake udaljenosti od ispisne glave na što većem području ispisa. Ta udaljenost se provjerava na način da se list papira stavi između podloge i ispisne glave te bi se pomicanjem papira trebalo osjetiti lagano trenje ispisne glave ako je ona na ispravnoj udaljenosti od podloge. Ako papir prolazi bez trenja, znači da je udaljenost prevelika i prvi sloj se neće primiti na podlogu. Ako papir previše zapinje ili se ne može micati, to znači da je udaljenost premala i da će prvi sloj biti preizak što će loše izgledati na kraju i otežati odvajanje modela od podloge. Ravnjanje podloge se najčešće izvodi na način da se prvo na sredini odredi neka visina ispisne glave na kojoj je udaljenost od podloge ispravna i zatim se mijenjanjem visine podloge pokuša postići ta ista ispravna udaljenost na sva 4 kuta podloge te se na kraju ponovno provjeri udaljenost na sredini podloge da se ona nije previše promjenila. Postupak se ponavlja dokle god nisu sve točke na kojima se provjerava udaljenost ispravno poravnate. Ako se koristi metalna podloga za ispis tada je važno da se ispisna ploča zagrije na temperaturu koja se planira koristiti za ispis prije ravnjanja podloge zbog toga što metal mijenja volumen promjenom temperature. [24]



Slika 5.2.3 Udaljenost od podloge: prevelika (lijevo), ispravna (sredina), premala (desno)

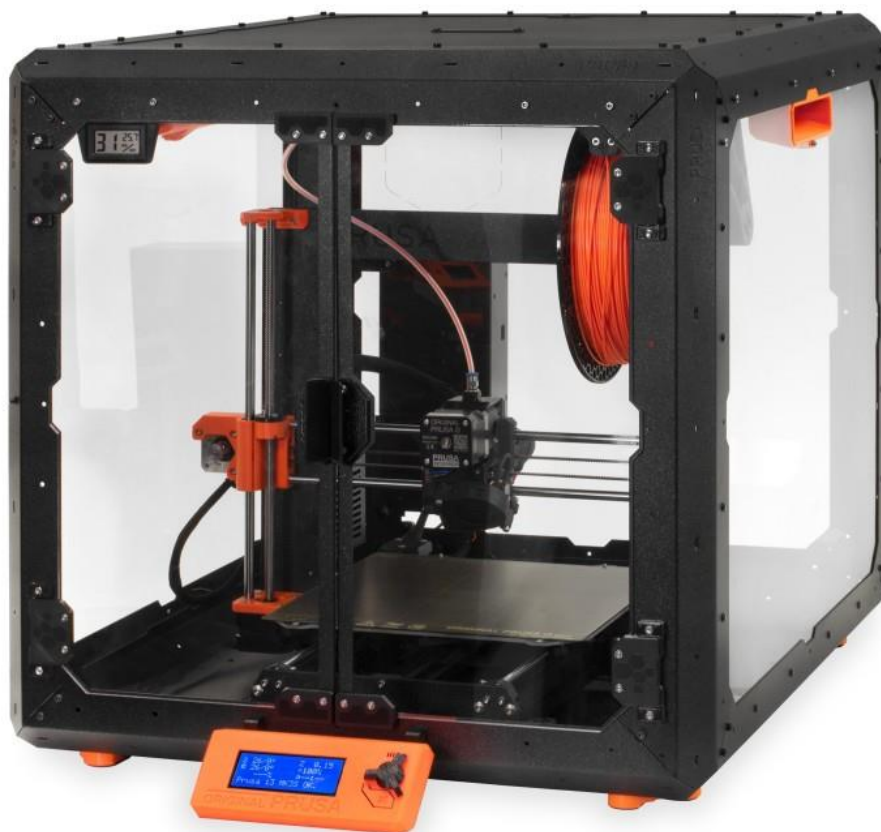


Slika 5.2.4 BLTouch senzor za automatsko ravnanje podloge



Slika 5.2.5 Ručno ravnanje podloge

Enclosure kod 3D pisača je pojam koji se odnosi na bilo koju vrstu zaštite 3D pisača od vanjskih utjecaja. Enclosure može biti specijaliziran ili improviziran. Enclosure služi za zaštitu pisača od prašine i ostalih vanjskih utjecaja, ali još važnije, on služi za održavanje određene temperature i vlage, što su vrlo bitni faktori kod korištenja određenih osjetljivijih materijala za 3D ispis. Postoje modeli 3D pisača koji su izrađeni na način da su zatvoreni te već imaju ugrađen enclosure, a postoje i otvorene vrste 3D pisača za koje se može kupiti ili izraditi neka vrsta enclosurea. Danas se najčešće koriste otvoreni 3D pisači zbog toga što su jeftiniji i jer nemaju svi potrebu za ispis osjetljivijih materijala koji se češće koriste za industrijske potrebe. Međutim, vrlo lako se može kupiti ili izraditi neki enclosure ako korisnik ipak kasnije dobije potrebu za njim. Enclosure je još vrlo koristan zbog toga jer on može zaštititi i filament te se cijeli kolut filamenta može smjestiti u zatvoren, kontroliran prostor, ako to veličina enclosurea dopušta. [25]



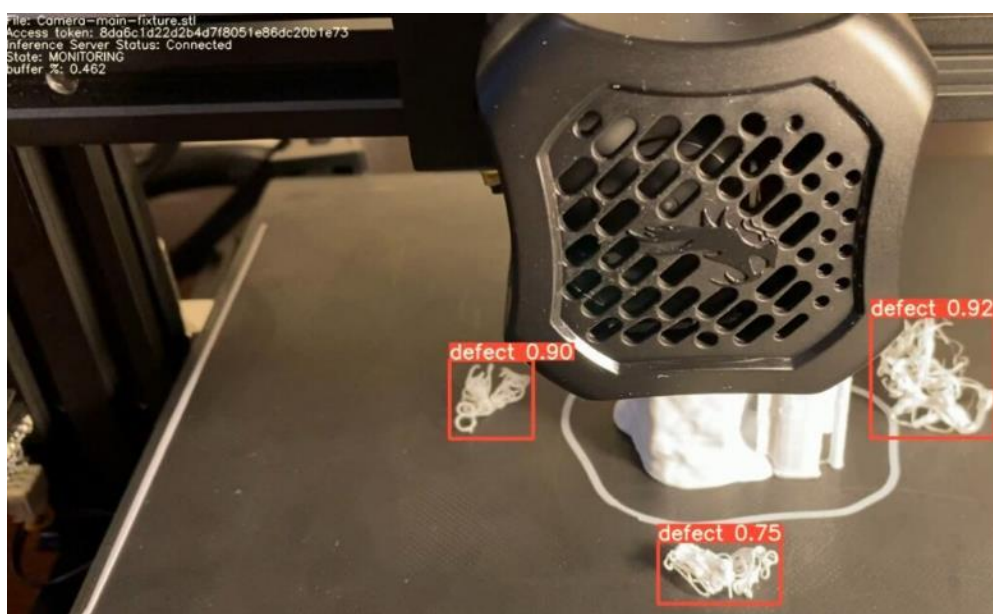
Slika 5.2.6 Prusa Enclosure

Smještaj filameta odnosi se na poziciju i prostor smještaja filameta u odnosu na 3D pisač. Kod zatvorenih modela 3D pisača, filament može biti smješten unutra, u zatvorenom prostoru ili vani, izvan strukture pisača. Pisači najčešće imaju neku vrstu nosača za filament na koji se on smješta. Ti nosači mogu biti pozicionirani pokraj ili na vrhu pisača. Pozicioniranje filameta ovisi o građi pisača i utječe na snagu i lakoću provođenja filameta kroz sustav pisača. Mogu se kupiti ili izraditi dodatni ili zamjenski nosači za filamente ukoliko korisnik nije zadovoljan postojećim. Kao što je već bilo spomenuto kod enclosurea, za neke osjetljive materijale je važno da filament bude u određenim uvjetima. Zbog toga postoje i specijalizirane kutije za čuvanje i grijanje filameta. Neke od njih služe samo za čuvanje i grijanje filameta dok se u nekima filament može nalaziti i tijekom ispisa. Kutija za čuvanje filameta se još naziva „drybox“, a grijač odnosno sušač filameta se naziva „filament dryer“. Neki sušači se mogu koristiti i za čuvanje filameta, a neki se koriste samo aktivno prije ispisa za uklanjanje vlage iz filameta za bolju kvalitetu ispisa. Kutije i sušači također mogu biti različitih veličina, pa tako neki od njih mogu čuvati ili sušiti i više koluta filameta odjednom. [26]



Slika 5.2.7 Sunlu FilaDryer S1 sušač filameta

Sustav nadzora 3D pisača obuhvaća razna pomagala koja služe za nadzor rada 3D pisača. Najčešće i najjednostavnije takvo pomagalo je senzor za filament. Kroz taj senzor se provlači filament te u slučaju da tijekom ispisa nestane filameta, senzor to javlja pisaču koji se tada zaustavi i javlja poruku da je ponestalo filameta i da se stavi novi prije nastavka ispisa. Drugi najčešći sustav za nadzor je doslovno sustav za nadzor te to podrazumijeva instalaciju web kamere i posebne aplikacije za nadzor rada pisača i daljinsko upravljanje njime. Ovaj sustav se počeo ugrađivati tek u neke najnovije modele 3D pisača, ali je vrlo popularan kao nadogradnja za postojeće 3D pisače. Jedan takav najpopularniji sustav za nadzor i daljinsko upravljanje je „OctoPrint“. OctoPrint je besplatan softver otvorenog koda koji pruža mogućnosti nadzora i daljinskog upravljanja rada 3D pisača. OctoPrint se najčešće koristi sa „Raspberry Pi“ uređajem te web kamerom. Mogu se nabaviti već spremni paketi za korištenje OctoPrinta ili se on može samostalno instalirati te ugraditi na 3D pisač i potrebne dodatne dijelove. Nadzor 3D pisača je vrlo koristan jer se može u bilo kojem trenutku bilo gdje provjeriti radi li sve ispravno tijekom ispisa te korisnik ne mora uvijek fizički nadzirati 3D pisač tijekom ispisa. Korisna je i mogućnost snimanja ispisa jer to omogućava izradu timelapsea ispisa, ali pruža i mogućnost pronalaska i detaljne analize grešaka ukoliko dođe do njih tijekom ispisa. Daljinska kontrola 3D pisača omogućava pokretanje ispisa bez da korisnik mora biti fizički prisutan svaki puta kada želi pokrenuti ispis te omogućava zaustavljanje pisača u bilo kojem trenutku ako dođe do neke greške prilikom ispisa. Neki programi kao „PrintWatch“ imaju mogućnost i automatske detekcije grešaka te u tom slučaju pisač samostalno zaustavi ispis i javi grešku korisniku. [27, 28]



Slika 5.2.8 PrintWatch program za nadzor rada 3D pisača i detekciju grešaka

5.3. Filamenti

Filament je naziv za materijal koji se koristi u FDM tisku. Materijali su najčešće u obliku žice namotane na kolut. Filamenti mogu biti različitih debljina: 1,75 mm, 2,85 mm i 3 mm. Industrijski pisači najčešće koriste filamente debljine 2,85 mm i ponekad 3 mm. Filamenti debljine 3 mm se vrlo rijetko koriste i to samo na nekolicini 3D pisača. Većina komercijalno dostupnih korisničkih 3D pisača koristi filamente debljine 1,75 mm. [29]

Postoji više vrsta materijala od kojih filamenti mogu biti izrađeni. Najčešće su to neke vrste polimera, no mogu se koristiti i drugi materijali. Neki od najčešće korištenih materijala su PLA (Polylactic acid), ABS (Acrylonitrile butadiene styrene), PETG (Polyethylene terephthalate glycol), TPU (Thermoplastic polyurethane) i najlon. Postoji još i mnogo drugih materijala koji se mogu koristiti te neki materijali sa posebnim svojstima, naprimjer: materijali koji svjetle u mraku, materijali koji mijenjaju boju na određenoj temperaturi, materijali koji u sebi imaju dodatne čestice (drvo, metal i slično). [29]

PLA je biorazgradiv polimer te je jedan od najčešće korištenih materijala za FDM tisak. On je najjeftiniji, ali i najslabiji materijal za korištenje. Vrlo je jednostavan za ispis, dostupan je u raznim bojama i ne ispušta neugodan miris tijekom tiska. Većina materijala sa dodatnim česticama koristi PLA kao bazu. Mane PLA materijala su krhkost filameta, slabija čvrstoća u odnosu na neke druge materijale, slaba temperaturna otpornost gotovih modela. Sve prednosti i laka dostupnost materijala čine ga najpopularnijom vrstom filameta za većinu korisnika koji nemaju neke dodatne posebne potrebe. [29]

ABS je polimer koji je manje popularan od PLA materijala zbog toga što je zahtjevniji za ispis. ABS je čvršći i otporniji na temperature od PLA-a. Najčešće se koristi u industrijskoj proizvodnji. Njegove mane su osjetljivost na promjenu temperature tijekom ispisa za što se preporuča uporaba enclosurea, jak, potencijalno toksičan miris koji ispušta tijekom tiska zbog kojeg se također preporuča enclosure te promjena volumena tijekom hlađenja. Sve te mane ga čine manje korištenim i manje popularnim materijalom, no on se ipak dosta koristi u industrijskoj proizvodnji zbog svojih dobrih fizičkih svojstava. [29]

PETG je polimer koji se svojstvima nalazi između PLA-a i ABS-a. Čvrstoća i temperaturna otpornost su mu veći od PLA-a, a nije toliko zahtjevan za ispis kao ABS. PETG je zbog toga uz PLA jedan od najpopularnijih materijala za korištenje. Također je dostupan u raznim bojama te nije mnogo skuplji od PLA-a. Mane PETG-a su da je jako osjetljiv na vlagu, jako je ljepljiv tijekom tiska i manje je otporan na ogrebotine od ABS-a. [29]

TPU je vrlo fleksibilan polimer koji je dosta popularan u 3D tisku. Ova vrsta materijala je najpopularnija zbog svog svojstva visoke elastičnosti. Zahtjevnost ispisa ovisi o stupnju elastičnosti polimera. Ovaj materijal se zbog svoje fleksibilnosti lakše ispisa pisačima koji imaju direct drive ekstrudere. Popularan je za izradu modela koji moraju biti fleksibilni ili za izradu predmeta koji moraju biti otporni na često korištenje. Mana TPU-a je zahtjevnost ispisa materijala koji imaju visok stupanj elastičnosti te spora brzina ispisa zbog visoke elastičnosti. [29]

Najlon je umjetni polimer i jedan od najčvršćih i najotpornijih dostupnih materijala za 3D tisk. Popularan je upravo zbog svojih fizičkih svojstava koja su bolja od ABS-a. Najčešće se koristi u industrijskoj proizvodnji. Mane su mu jak, potencijalno toksičan miris koji ispušta tijekom ispisa, osjetljivost na vlagu, visoke temperature potrebne za tisk i visoka cijena. [29]



Slika 5.3.1 Primjer primjene TPU filamenta

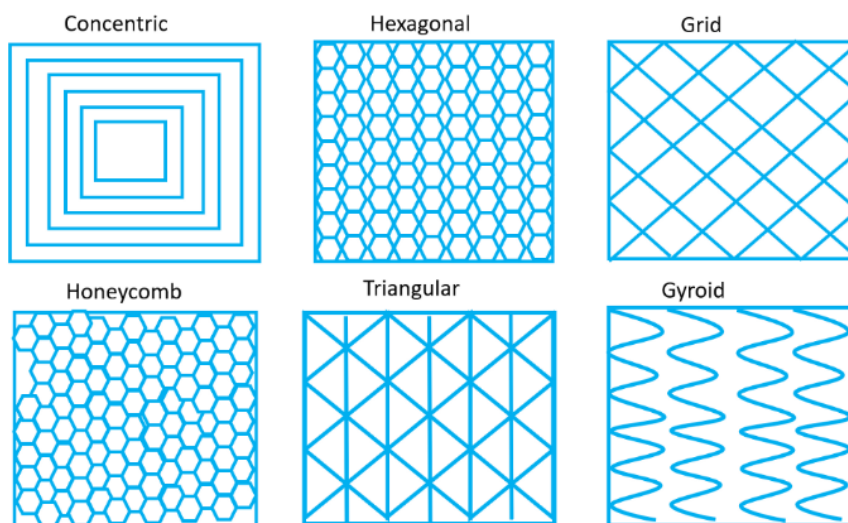


Slika 5.3.2 Filament koji svjetli u mraku

6. Proces pripreme 3D modela za ispis

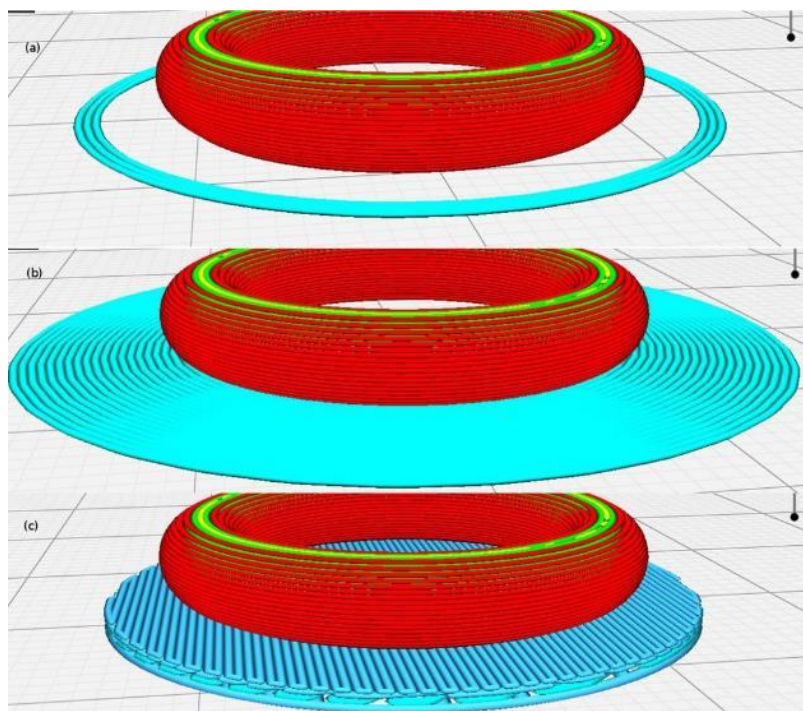
Prije nego što pisač može ispisati 3D model koji korisnik izradi, potrebno je taj model pretvoriti u poseban kod koji je razumljiv 3D pisaču. Proces pretvaranja modela u kod koji je razumljiv 3D pisaču naziva se „slicing“. Taj proces 3D model pretvara u slojeve koje će pisač ispisati te izrađuje kod razumljiv pisaču za ispis 3D modela na prikazan način. Programi koji pretvaraju 3D modele u kod razumljiv 3D pisačima nazivaju se „sliceri“. 3D modeli se najčešće pretvore u „STL“ format zapisa koji se učita u slicer te se zatim odrede postavke ispisa nakon čega se isti model pretvori u „g-code“ format zapisa. Najvažnije postavke prilikom slicinga su postavke ispisa, postavke filameta i postavke pisača. Postavkama ispisa određuje se visina pojedinih slojeva koji će se ispisati, gustoća ispune, broj vanjskih linija, brzina ispisa i slično. Postavkama filameta određuje se debljina i vrsta filameta, temperatura pri kojoj će se filament zagrijavati, temperatura podloge za prianjanje filameta, količina istisnutog filameta i slično. Postavkama pisača određuje se model pisača, veličina radnog prostora, širina otvora nozzla i slično. [30, 31]

U slicerima se modeli mogu vizualizirati i pripremiti za ispis. Na početku je uvijek najvažnije odrediti ispravnu veličinu, orijentaciju i poziciju 3D modela za ispis. Nakon toga se ovisno o širini otvora nozzla odabire željena visina sloja koja će utjecati na kvalitetu ispisa i vrijeme potrebno za ispis. Nakon toga odabire se broj vanjskih linija i gustoća ispune koji utječu na čvrstoću objekta i vrijeme potrebno za ispis. Oblik ispune također utječe na čvrstoću objekta i vrijeme potrebno za ispis. Postoje razne vrste oblika ispune kao što su koncentrična, heksagonalna, pravokutna mreža („grid“), saće, trokutasta i giroida. [30]



Slika 6.1 Vrste ispune

Zatim se mogu dodati potporne strukture („support“) koje će služiti za potporu dijelova modela tijekom ispisa te se ti dijelovi kasnije otklone. Potporne strukture su bitne kod modela koji imaju neke dijelove koji bi se trebali ispisivati „u zraku“ što nije moguće. Programi imaju ugrađeni algoritam za automatsko dodavanje potpornih struktura ovisno o stupnju kutova kod modela ako se uključi opcija za njihovo dodavanje, ali mogu se i ručno dodati samo na određena mjesta. Zatim je važno odabrati željeni način potpore za prianjanje prvog sloja na podlogu. Postoje 3 tipa struktura koje pomažu u prianjanju prvog sloja na podlogu: Skirt, Brim i Raft. Ako se uključi skirt tada će pisač prije ispisa modela ispisati nekoliko linija filameta u okviru oko prostora gdje će biti ispisan model. To je korisna opcija za uključiti jer ona pomaže da se otkloni eventualni višak filameta koji zna ostati na nozzlu te da se filament pripremi za ispis i da se osigura kvalitetan prvi sloj. Brim se koristi za ispis predmeta da mu se pojača prianjanje za podlogu. On započinje isto sa ispisom linija oko prostora gdje će biti model kao i skirt, ali on još ispisuje i cijeli sloj materijala u krugovima do samog obrisa modela. Na taj način model ima veću površinu prvog sloja te će se bolje primiti za podlogu. Brim se često koristi za ispis visokih modela s malom površinom prvog sloja kako se oni ne bi odvojili od podloge tijekom ispisa. Raft ispisuje nekoliko slojeva materijala ispod 3D modela koji bi trebali olakšati prianjanje za podlogu. Raft izgleda poput nekog postolja na kojem se model nalazi i koristan je za modele kod kojih se želi očuvati prvi sloj modela i za modele kod kojih donja ploha nije ravna. [30]



Slika 6.2 a) Skirt, b) Brim, c) Raft

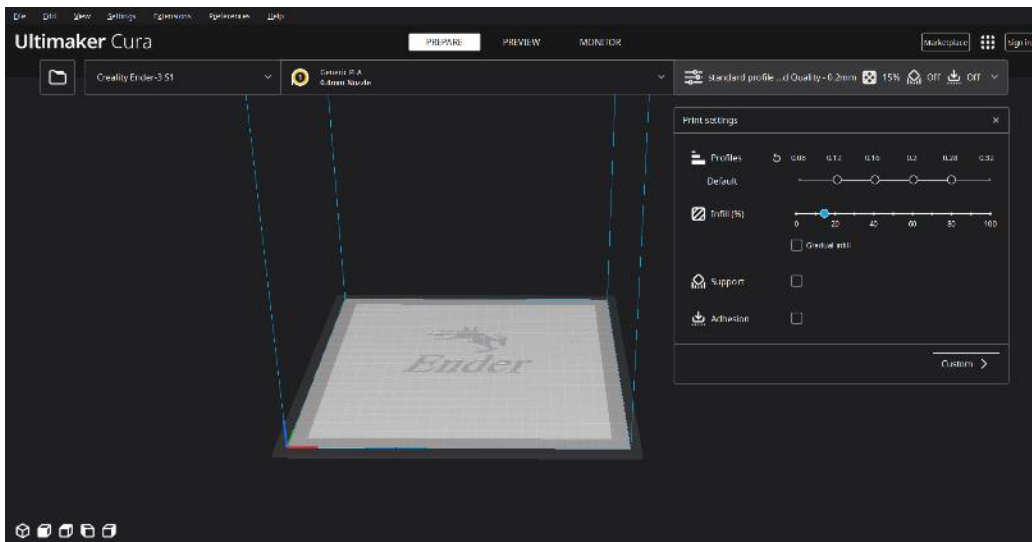
Važno je odrediti ispravnu brzinu ispisa, temperaturu filameta i temperaturu podloge. Sve te postavke određuje vrsta filameta. Najčešće brzine ispisa su od 40 do 60 mm/s. Temperature filameta ovise o materijalu i proizvođaču, ali temperature za PLA su najčešće između 180 °C i 230 °C. Podloga za ispis PLA-a ne mora biti grijana, ali za pisače koji imaju grijajuću podlogu najčešće se preporučuje temperatura oko 60 °C. Ako pisač ima više ekstrudera, tada se u sliceru odredi koji ekstruder će ispisivati koji dio modela te se za svaki mogu odrediti posebne postavke za ispis. [30]

Postoje razni sliceri koji se mogu koristiti, ali većina njih je vrlo slična. Razlikuju se samo sliceri kod različitih tehnika 3D tiska, naprimjer FDM i SLA sliceri su različiti jer tehnike tiska nisu iste. Većina slicera izađena je od strane nekog od proizvođača 3D pisača. Jedan od najpoznatijih FDM slicera je Ultimaker Cura koji je izradila tvrtka Ultimaker. Taj slicer je besplatan te je toliko popularan i kvalitetan da se dosta drugih slicera temelji na njemu. Neke tvrtke taj slicer posebno prilagode za svoje 3D pisače pa tako postoje naprimjer Creality Slicer tvrtke Creality i BCN3D Stratos tvrtke BCN3D. Osim Cure neki od poznatijih slicera su još PrusaSlicer i Simplify3D. PrusaSlicer je besplatan slicer Češke tvrtke Prusa koja je jedna od najpoznatijih tvrtki u svijetu 3D tiska. Prednosti tog slicera su da je on prilagođen Prusa pisačima pa tako taj slicer podržava i Prusin SLA 3D pisač osim FDM pisača. Simplify3D je program koji se mora platiti za korištenje, ali ga mnogi korisnici smatraju vrlo popularnim zbog nekih dodatnih mogućnosti koje nudi, a koje nisu dostupne kod drugih besplatnih programa. [30, 31]

6.1. Ultimaker Cura

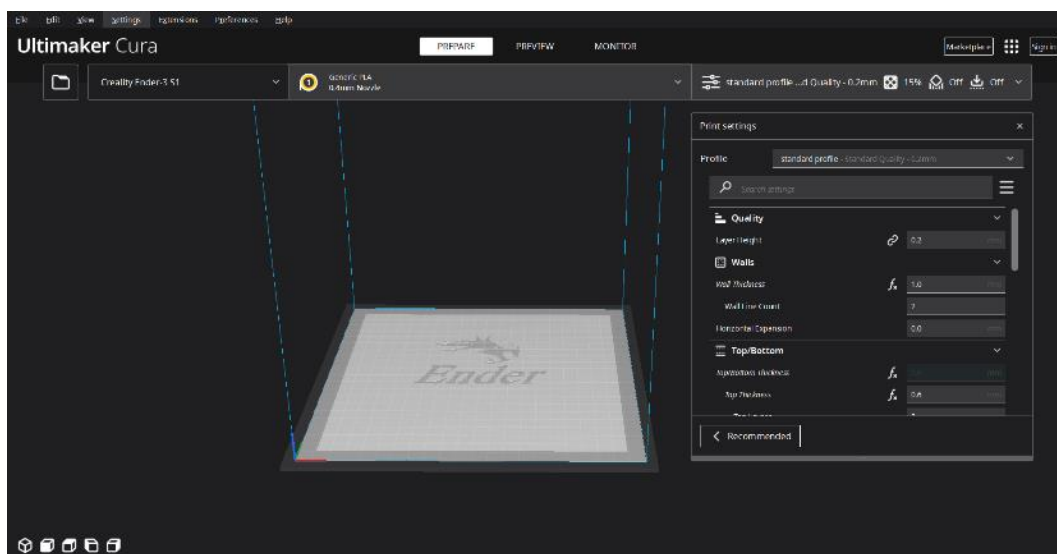
Ultimaker Cura je jedan od najpopularnijih besplatnih slicera za FDM 3D pisače. Cura podržava mnoge zapise 3D modela te je vrlo jednostavan program za uporabu. Osim osnovnih mogućnosti, Cura ima i razne dodatke koji se mogu dodati u program, ti dodaci mogu biti neke nove mogućnosti ili predefimirane postavke za određene filamente i pisače. [31, 32]

Cura je trenutno dostupna u najnovijoj verziji 5.0 koja je unaprijedila slicing algoritam te se sada modeli još efikasnije pretvaraju u kod za ispis što bi trebalo ubrzati ispis novih modela. Curino korisničko sučelje se može prilagoditi korisniku te ono može izgledati vrlo jednostavno i prilagođeno početnicima prikazom samo osnovnih postavki ili može prikazivati sve postavke koje će zahtijevati iskusniji korisnici. [32]



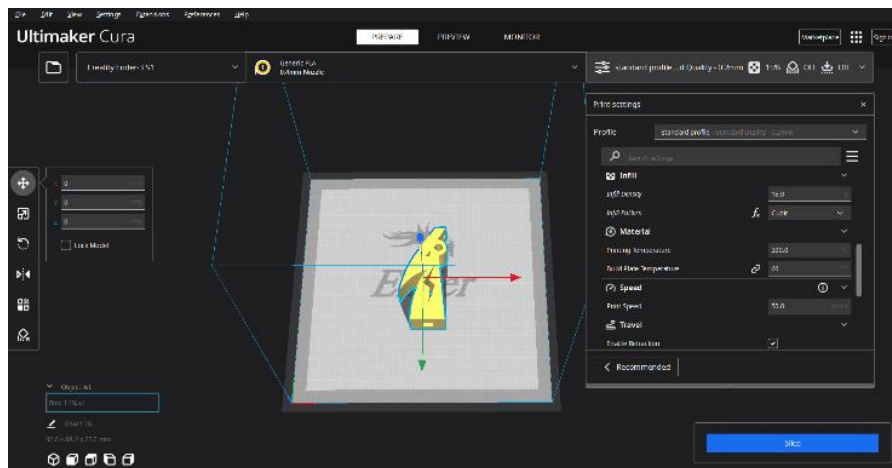
Slika 6.1.1 Pojednostavljeno korisničko sučelje programa Ultimaker Cura 5.0

Prvim pokretanjem Cure, program korisnika traži da odabere svoj 3D pislač sa popisa 3D pisalča ili da ručno definiira postavke pisalča. Nakon toga korisnik odabere širinu otvora nozzla na pisalču i vrstu filameta koji će koristiti kako bi dobio neke predefiniirane postavke za ispis. Odabirom svih stavki korisnika dočeka prikaz radnog prostora 3D pisalča te pojednostavljene postavke ispisa sa desne strane. Pojednostavljene postavke ispisa uključuju odabir visine slojeva („profiles“), gustoću ispune („infill“), uključivanje potpornih struktura („support“) i uključivanje struktura i pomagala za prijanjanje prvog sloja („adhesion“). Klikom na tipku Custom otvara se izbornik sa detaljnijim prikazom svih osnovnih postavka ispisa gdje se također može uključiti i prikaz dodatnih specifičnih postavka za mijenjanje.



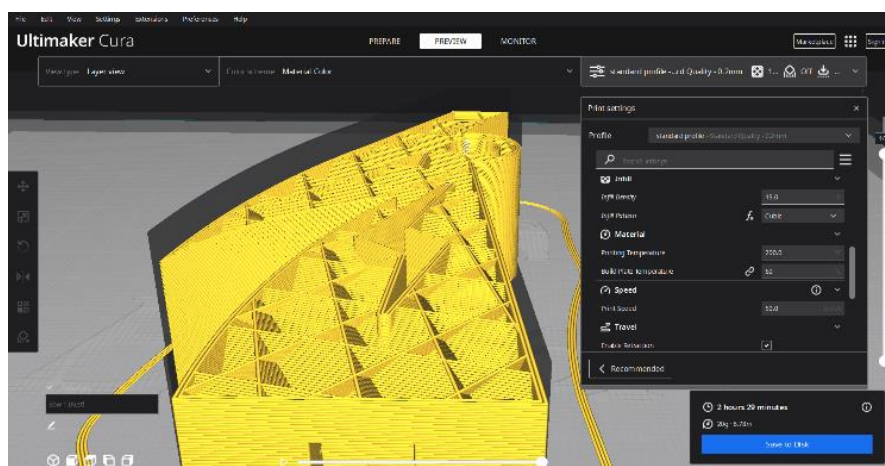
Slika 6.1.2 Custom postavke programa Ultimaker Cura 5.0

Za pripremu modela za ispis model se najprije ubaci u program putem izbornika File ili klikom na ikonu mape. Modeli za ispis su najčešće u formatu STL, ali Cura podržava i druge formate poput OBJ, X3D i 3MF. Nakon što se model ubaci, pojave se alati za orijentaciju, skaliranje i pozicioniranje s lijeve strane. Nakon toga odaberu se željene postavke ispisa te se klikne gumb Slice za pretvaranje 3D modela u slojeve i kod koji će biti razumljiv 3D pisaču. [32]



Slika 6.1.3 Priprema modela za ispis

Nakon pritiska gumba Slice, program obradi model i podijeli ga u slojeve spremne za ispis, tada se odabirom izbornika Preview na vrhu može vizualizirati 3D ispis modela. U tom pogledu može se simulirati cijeli ispis tijekom kojeg se može vidjeti kretanje ispisne glave i ispis modela po pojedinim slojevima. Ako je korisnik zadovoljan vizualizacijom i simulacijom, klikom na Save to Disk kod za ispis se spremi u format g-code te se ta datoteka može pokrenuti na 3D pisaču za ispis.

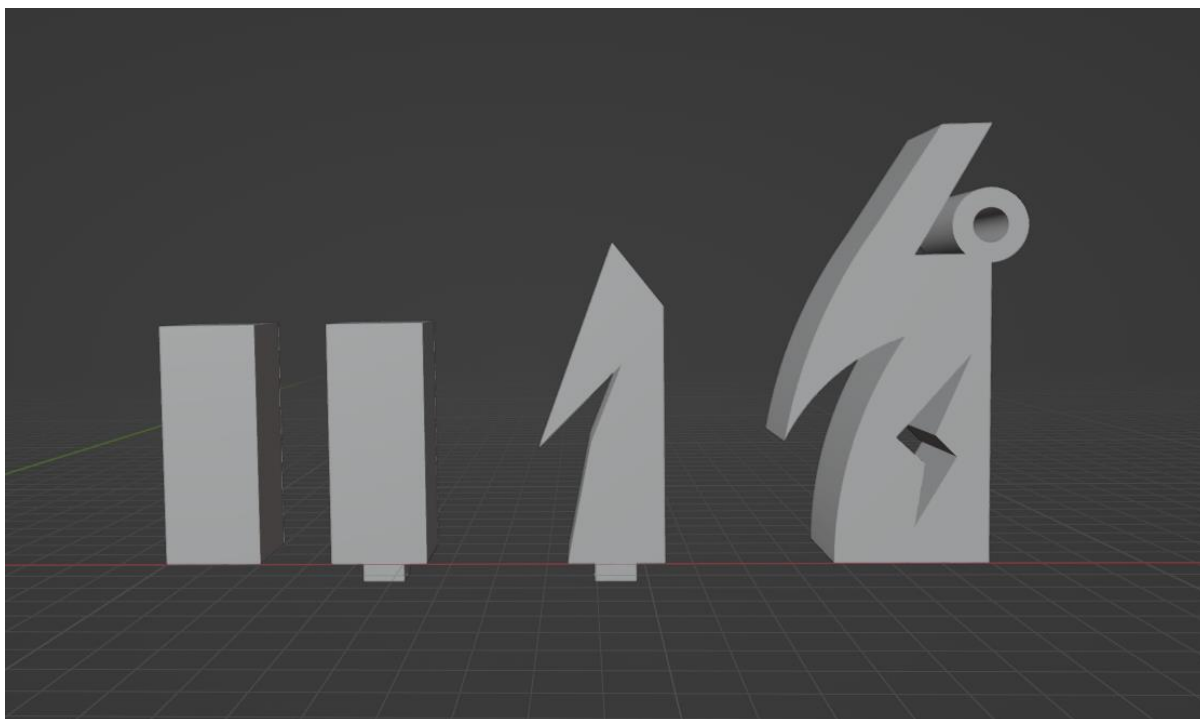


Slika 6.1.4 Preview sliceanog modela

7. Projektni zadatak – izrada opreme za streljaštvo

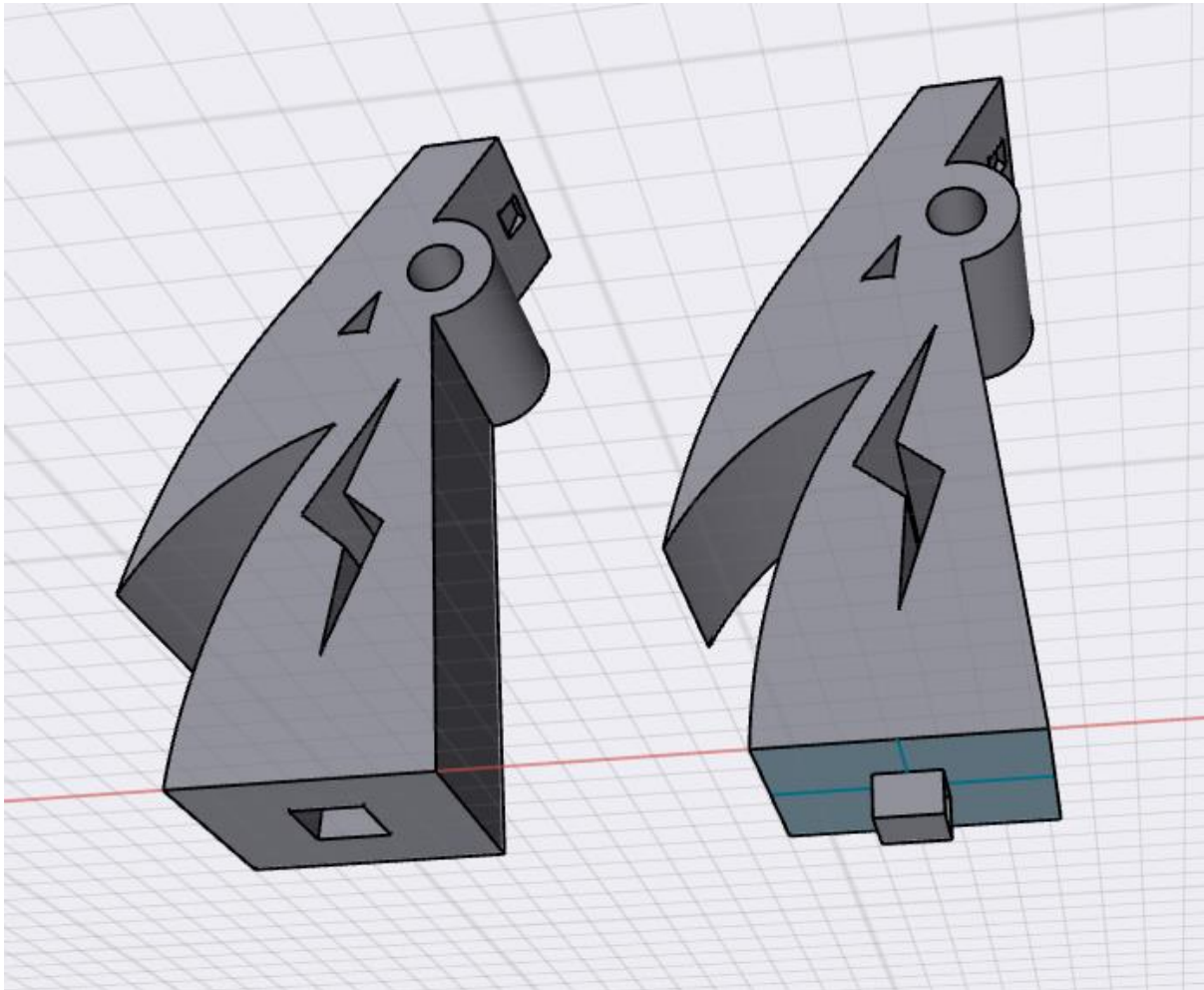
Projektni zadatak ovog rada uključivao je 3D modeliranje i 3D ispis modularne opreme za streljaštvo. To uključuje luk, strijele i tobolac za nošenje strijela. 3D modeli izrađeni su pomoću programa Blender i Shapr3D. Za pripremu modela za tisak korišten je program Ultimaker Cura 5.0. Modeli su ispisani na FDM 3D pisaču Creality Ender 3 S1.

Izrada projekta započela je dizajniranjem modularnih 3D modela koji će biti dijelovi luka. Modeli su dizajnirani na način da se više objekata zajedno spaja i čini luk. Modeli su dizajnirani na taj način iz razloga da se dizajn luka kasnije može lakše mijenjati te da se ne treba ponovno ispisivati cijeli luk ako se promjeni neki manji dio. Osim toga ovakav dizajn je vrlo koristan jer se takvim razmišljanjem mogu izraditi i mnogo veći predmeti, dijeljenjem na manje dijelove koji se zatim spajaju. Tako bi se i ovi modeli mogli ispisati u još većim veličinama na 3D pisačima koji imaju veći radni prostor. Dizajn luka su inspirirali motivi ptice i munje koji se mogu jasno prepoznati. Prvo su se osmislili mogući načini međusobnog povezivanja dijelova i izgled luka te se zatim krenulo u postepenu izradu 3D modela. Blender je služio za brzu konceptualizaciju i vizualizaciju modela, nakon čega se model precizno po mjerama izrađivao u Shapr3Du. Počelo se od izrade glavnog, „baznog“ dijela luka koji će služiti kao baza na kojem su se željeli istaknuti motivi ptice i munje.



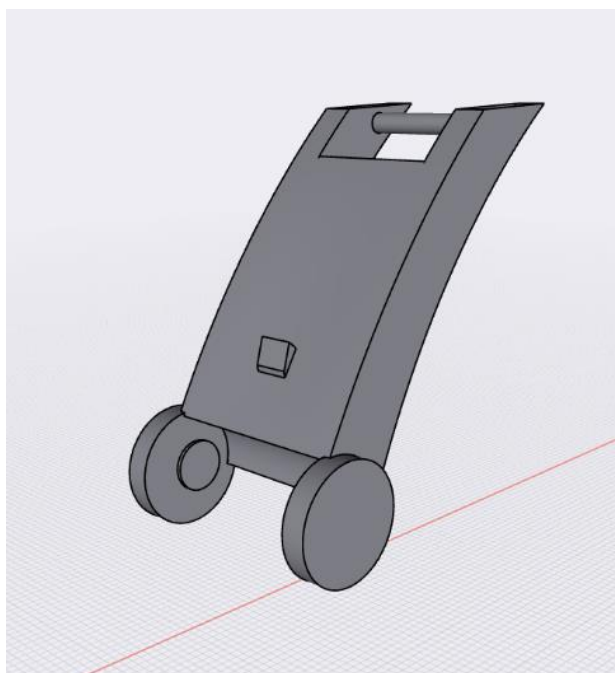
Slika 7.1 Konceptualizacija luka u Blenderu

Nakon izrade konačnog modela baznog dijela luka krenuo se izrađivati dio modela koji se spaja na taj dio te zatim zadnji, vršni dio modela. Bazni dio luka je izrađen da se dvije polovice mogu spajati pomoću kvadratnog udubljenja i izbočenja. Osim toga bazni dio ima i dva mjesta na vrhovima za spajanje slijedećeg, središnjeg dijela luka. Za slijedeći dio luka bilo je zamišljeno da se spaja na bazni dio pomoću dva okrugla ispupčenja koja će sjesti na okrugle rupe baznog dijela i jednog pravokutnog ispupčenja na vrhu koje će sjesti u pravokutnu udubinu na vrhu baznog dijela.



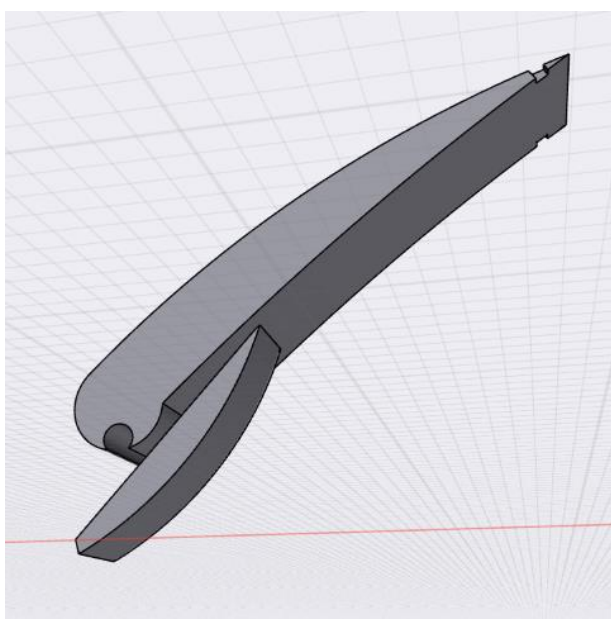
Slika 7.2 Dvije polovice baznog dijela luka u programu Shapr3D

Kod izrade slijedećeg dijela moralo se paziti na dizajn tih okruglih ispupčenja i pravokutnog ispupčenja da se objekti mogu pravilno spojiti. Osim toga moralo se voditi računa o načinu spajanja zadnjeg, vršnog dijela. Za način spajanja zadnjeg dijela dizajnirao se valjak koji prolazi kroz kraj objekta na koji će se nataknuti vršni dio luka.

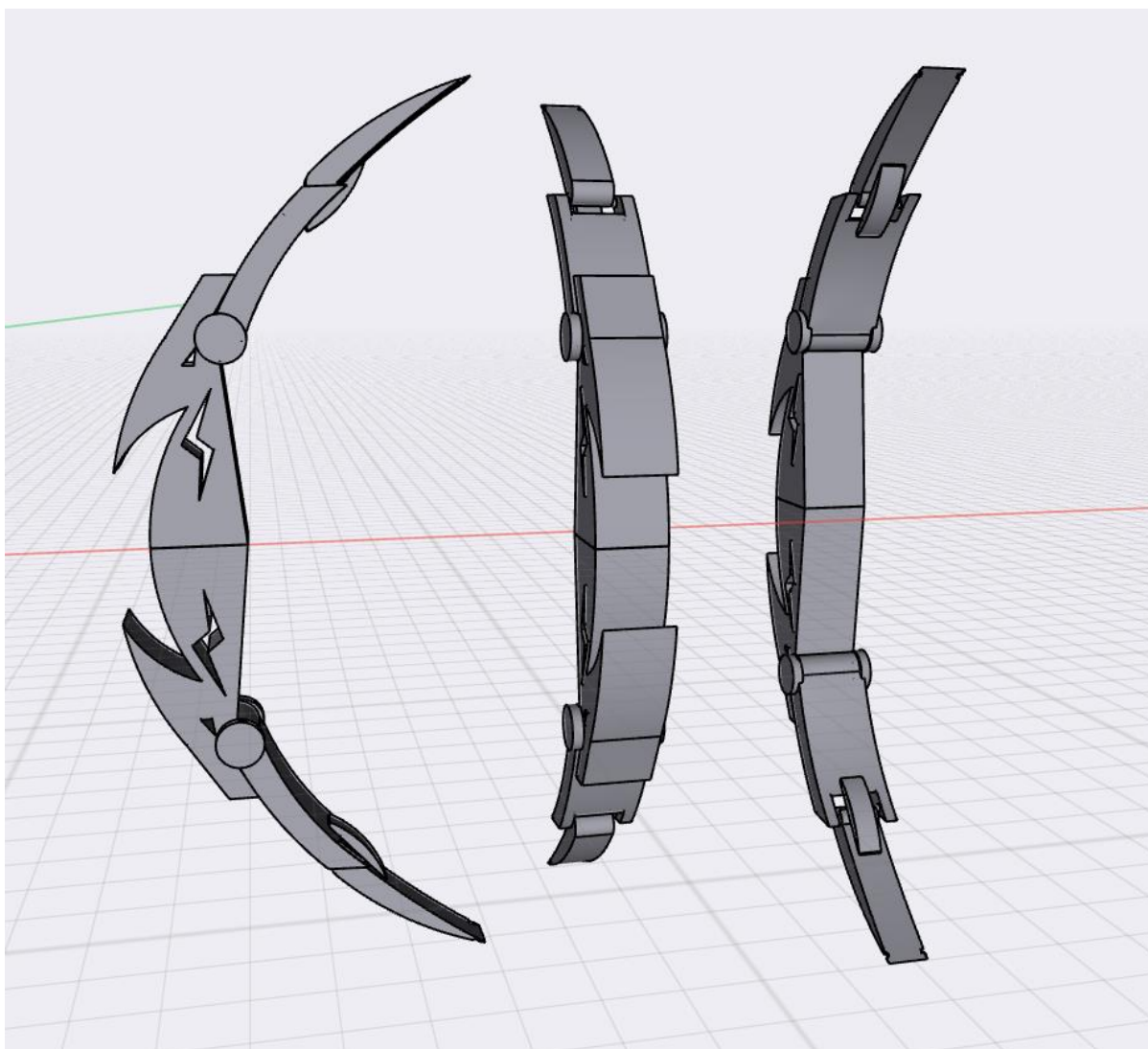


Slika 7.3 Dizajn središnjeg dijela luka u programu Shapr3D

Kod dizajna vršnog dijela luka moralo se osmisliti i neki način učvršćivanja tog dijela tijekom napinjanja luka. Taj dio se vrlo jednostavno osmislio, dodan je obao, dugačak oblik koji će služiti kao potpora tijekom napinjanja luka. Za spajanje na središnji dio dizajnirano je udubljenje koje će odgovarati valjku te će se samo nataknuti na njega. Na vršni dio dodana su i mala udubljenja na sam vrh koja će služiti kao mjesto za vezanje tetive.

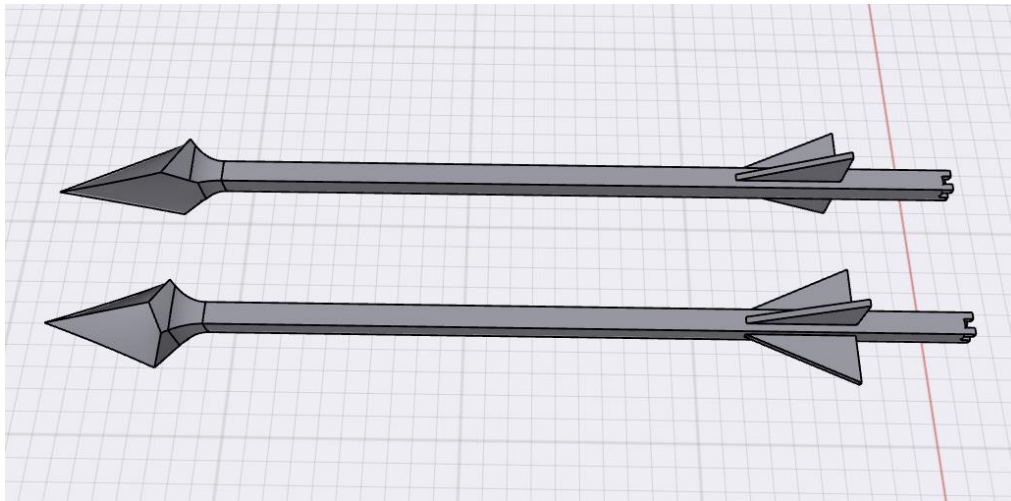


Slika 7.4 Dizajn vršnog dijela luka u programu Shapr3D



Slika 7.5 Dizajn luka u programu Shapr3D

Za izradu strijela i tobolca za strijele odabrao se jednostavan dizajn zbog toga što ti dijelovi nisu toliko uočljivi kao sam luk, kod njih je prioritet bio na funkcionalnosti. Luk je zamišljen da služi kao prototip te da se njime pokažu mogućnosti 3D tiska za ispis funkcionalnih predmeta pa je zato zamišljen da bude veličine otprilike 40 cm, korištenjem većeg pisača i veće količine materijala mogao bi se bez problema izraditi i veći. Strijela i tobolac su zbog potrebne veličine u odnosu na luk rađeni samo u jednom dijelu, ali bi se na isti način mogli pretvoriti u modularne dijelove na način da se prepolove na 2 ili više dijelova te se spoje pomoću dizajniranih udubljenja i ispučenja kao što se spajaju bazne polovice luka.



Slika 7.6 Dizajn strijele u programu Shapr3D

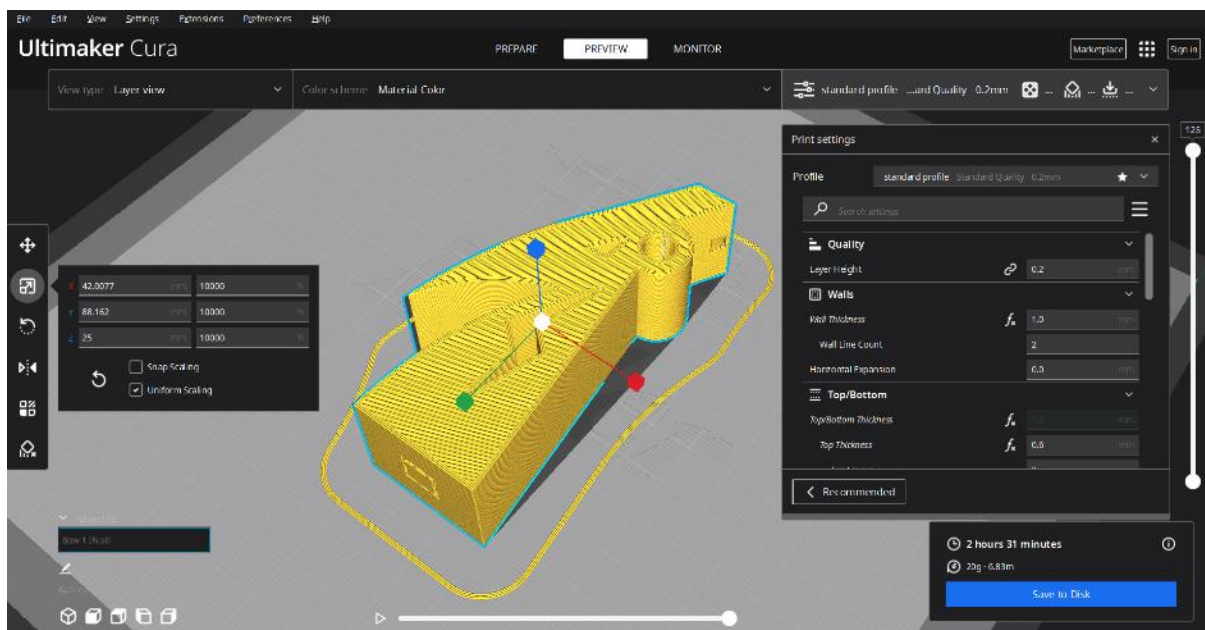
Kod dizajna strijele prioritet je bio jednostavnost i mala debljina zbog toga da strijela što bolje leti zrakom. Strijela je izrađena u pravokutnom obliku zbog jednostavnijeg ispisa. Dodana su 3 krilca na stražnji dio strijele koja bi trebala pomoći u aerodinamičnosti strijele, a osim toga služe i kao dekoracija. Na zadnji dio strijele dodano je udubljenje u obliku plusa za namještanje strijele na tetivu tijekom pucanja. Vrh strijele je oblikovan kao izdužena špica koja donekle podsjeća na očnjak životinje.

Tobolac je dizajniran kao klasičan okrugli tobolac za držanje strijela te su u dizajn uvrštene dvije rupe za špagu koja će služiti za nošenje tobolca sa strijelama. Tobolac je dizajniran da u njega stane minimalno 5 strijela.



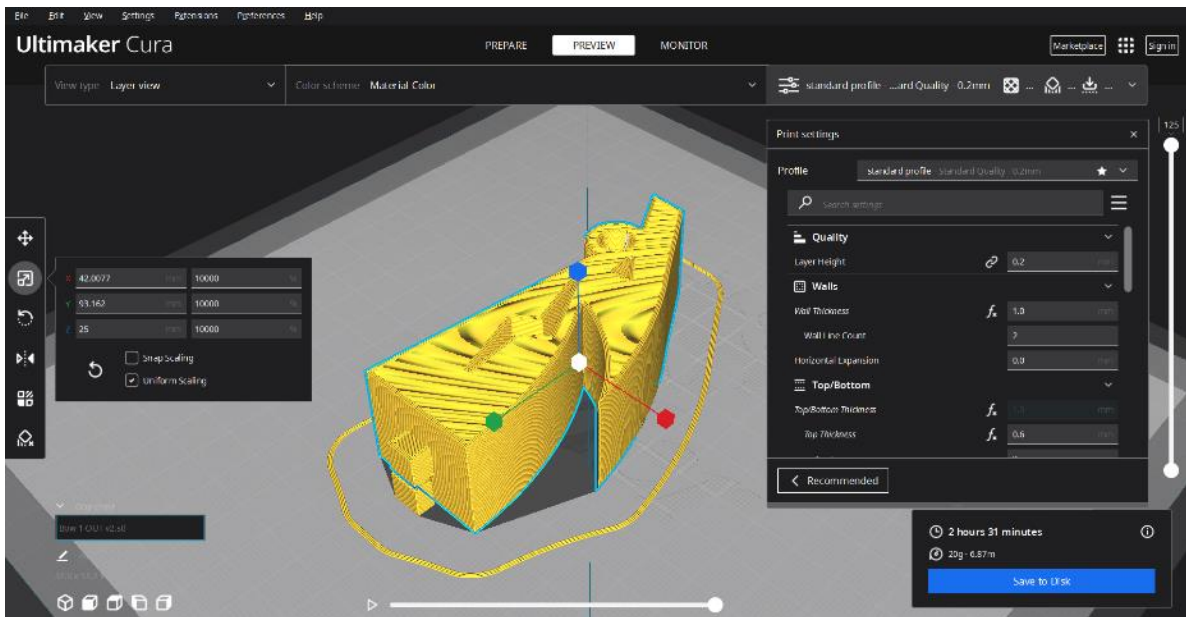
Slika 7.7 Dizajn tobolca u programu Shapr3D

Nakon dizajniranja svih modela, oni su pretvoreni u STL format i bili su spremni za pripremu za 3D ispis. Za slicing se koristio program Ultimaker Cura 5.0 zbog toga što je on besplatan i jedan od najpopularnijih programa za slicing. U njemu nije bilo predefiniranih postavki za Creality Ender 3 S1 zbog toga što je taj pisač noviji model pa su se postavke pisača morale upisati ručno. Koristio se nozzle širine otvora 0.4 mm. Za ispis se koristio crni PLA filament proizvođača AzureFilm. Postavke temperature i brzine ispisa su postavljene prema uputama za korištenje tog filameta. Brzina ispisa je bila 50 mm/s, temperatura podloge 60 °C, a temperatura filameta je bila postavljena na 200 °C. Za sve dijelove luka korištena je visina sloja 0.2 mm, a za strijele i tobolac 0.25 mm. Ispuna je bila 15 % oblika Cubic. Za adhesion je uključena opcija Skirt te su za sve modele uključene potporne strukture za sve kutove veće od 60°. Određene su dvije linije rubnih „zidova“ debljine 1 mm. Određeno je da se ispišu po 3 gornja i 3 donja potpuno ispunjena sloja svaki debljine 0.2 mm, što zajedno čini potpuno ispunjene slojeve, gornji i donji, svaki debljine 0.6 mm. Za prikaz modela u sliceru ostavljena je žuta defaultna boja jer se jasno vidi.



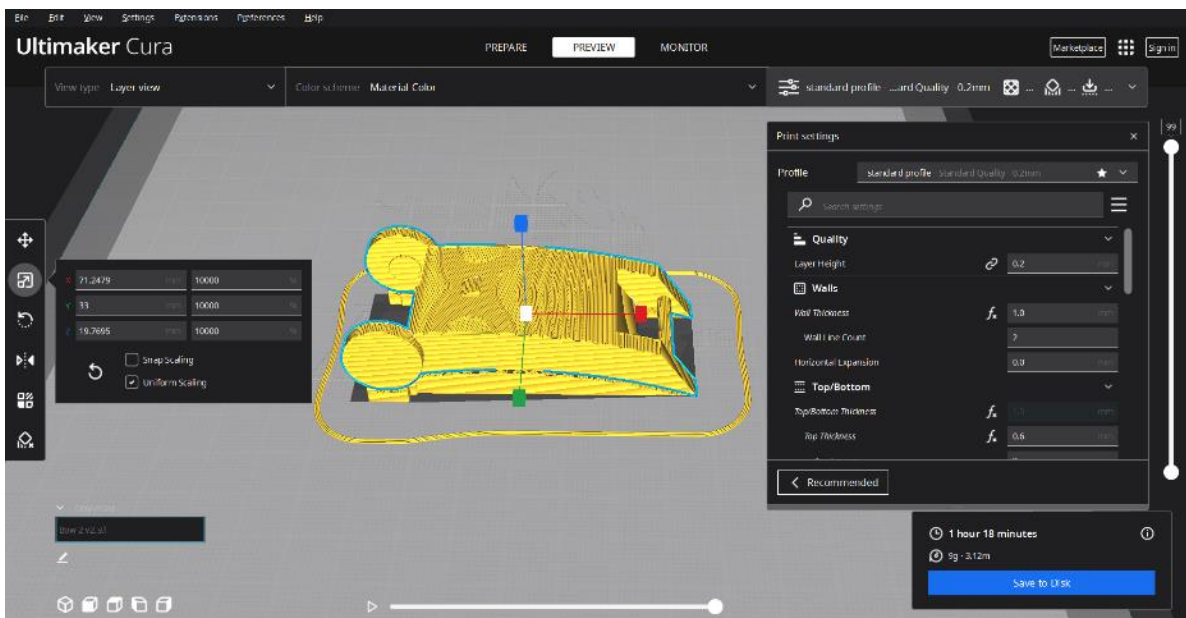
Slika 7.8 Priprema za ispis baze luka s udubljenjem

Kod baze luka s udubljenjem potporna struktura je korištena samo kod pravokutnog udubljenja kao dodatna potpora za ispis tog dijela iako bi se taj dio vrlo vjerojatno mogao ispisati i bez potpore jer nije prevelika udaljenost između rubova mosta koji bi se trebao ispisati.



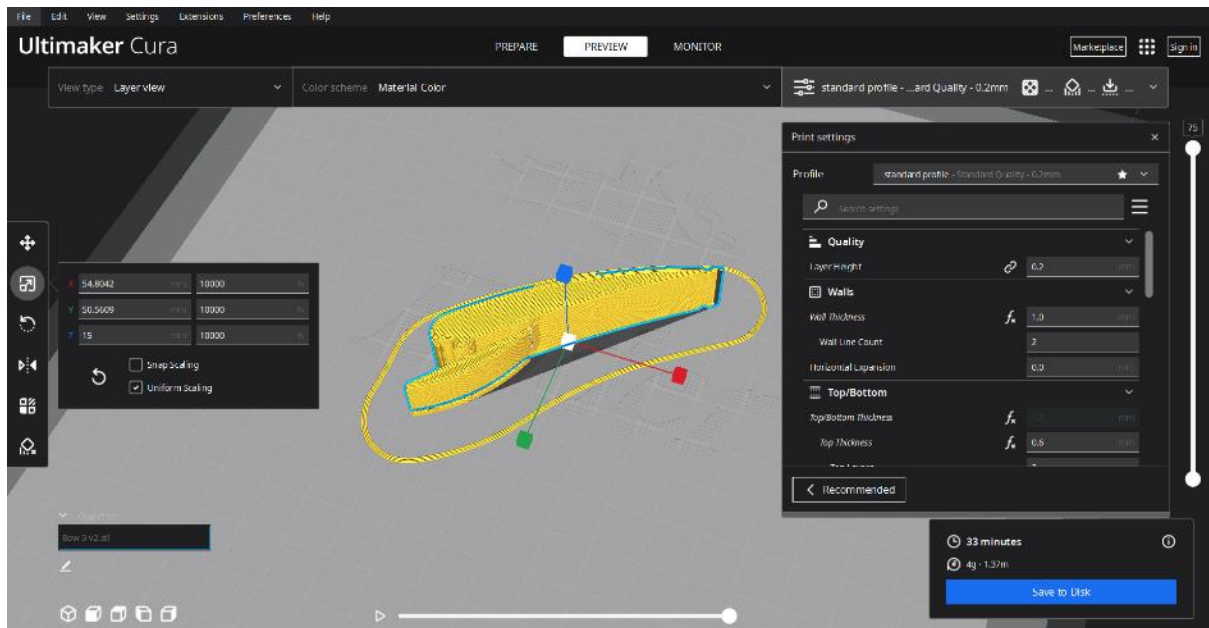
Slika 7.9 Priprema za ispis baze luka s ispučenjem

Druga polovica baze luka okrenuta je u suprotnu stranu tijekom ispisa kako bi se na kraju poklapali izgledi površina zbog toga što se površina donjeg i gornjeg sloja razlikuju pri ispisu. Kod baze luka s ispučenjem potporna struktura je automatski dodana ispod ispučenja kako bi ga podupiralo jer bi se ono inače pokušalo ispisati u zraku što bi uzrokovalo neuspješan ispis.



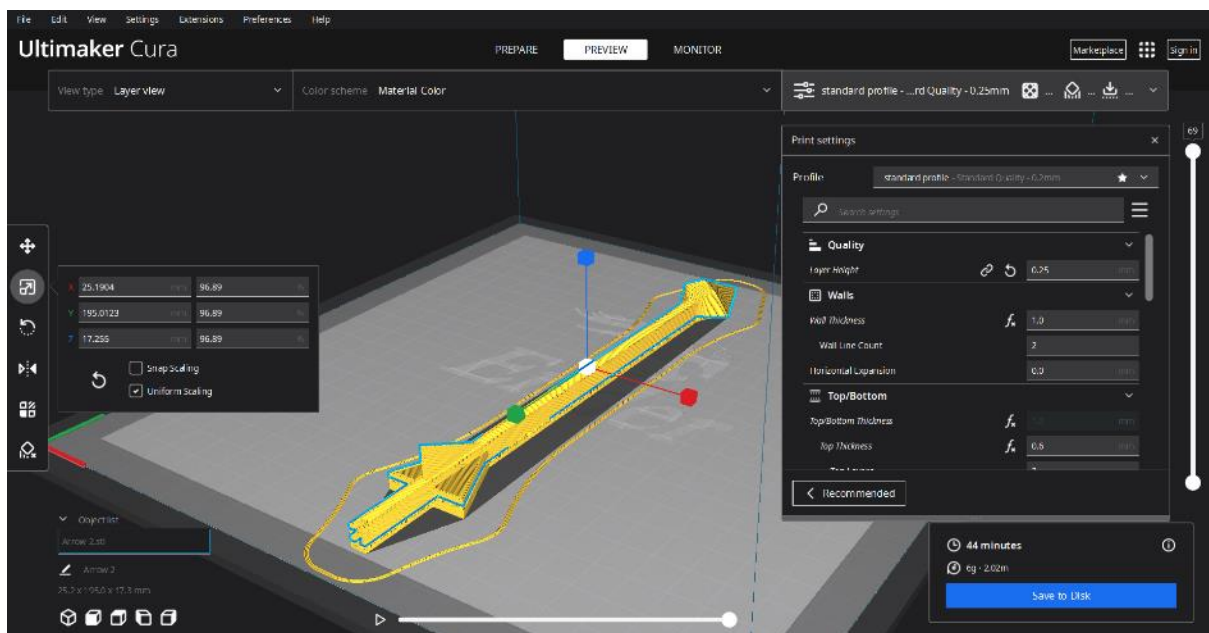
Slika 7.10 Priprema za ispis središnjeg dijela luka

Kod središnjeg dijela luka potporna struktura izgrađena je ispod modela jer je on zaobljen pa izgleda slično kao da se koristio raft.



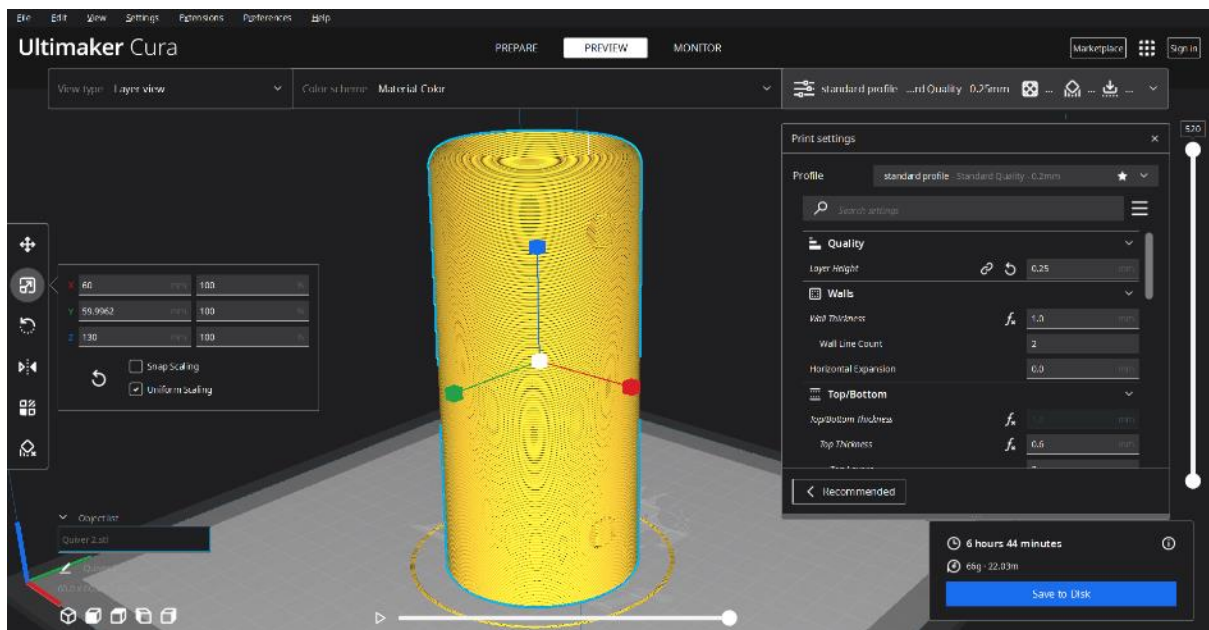
Slika 7.11 Priprema za ispis vršnog dijela luka

Kod vršnog dijela luka potporna struktura je korištena samo ispod dugačkog dijela koji je izrađen kao dodatna potpora tijekom napinjanja luka.



Slika 7.12 Priprema za ispis strijele

Kod strijele potporna struktura korištena je ispod tijela strijele jer tijelo nije iste početne visine kao i špica pa se bez potpore ne bi moglo ispisati jer bi lebdjelo u zraku.

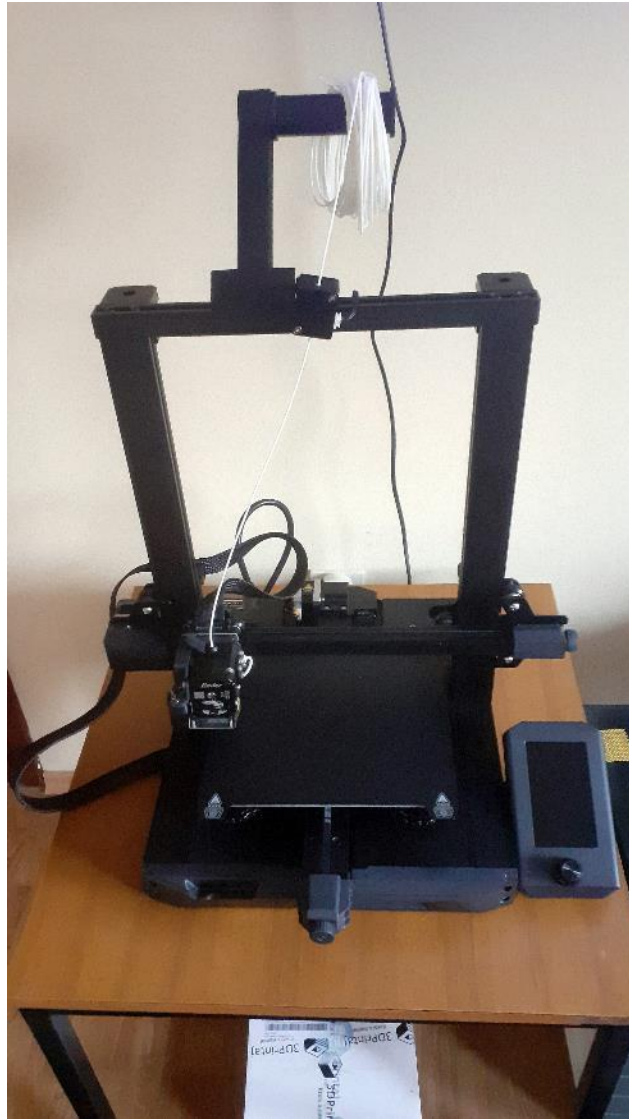


Slika 7.13 Priprema za ispis tobolca

Kod tobolca potporna struktura je korištena samo kod rupa koje služe za špagu za nošenje kako bi se ti krugovi mogli ispravno ispisati i zadržati oblik kruga jer bi se inače zbog gravitacije krug deformirao ako bi se uopće uspio ispravno ispisati. Na svim slikama se plavim obrisom može lakše uočiti granica između objekta i potporne strukture ukoliko se potporna struktura ne nalazi unutar samog objekta kao što je to slučaj kod tobolca i baze luka s udubljenjem.

Nakon prvog ispisa modela luka i testiranja spajanja dijelova izrađene su manje izmjene na modelima. Kod baze luka, ispupčenje se smanjilo za 0.2 mm kako bi bolje sjelo u udubinu. Kod središnjeg dijela, gornje ispupčenje se pomaklo za 0.5 mm kako bi bolje sjelo u udubljenje baznog dijela. Prvi ispis strijele je bio 2 cm kraći, ali se strijela nakon toga još povećala za 2 cm kako bi se luk mogao malo jače napeti.

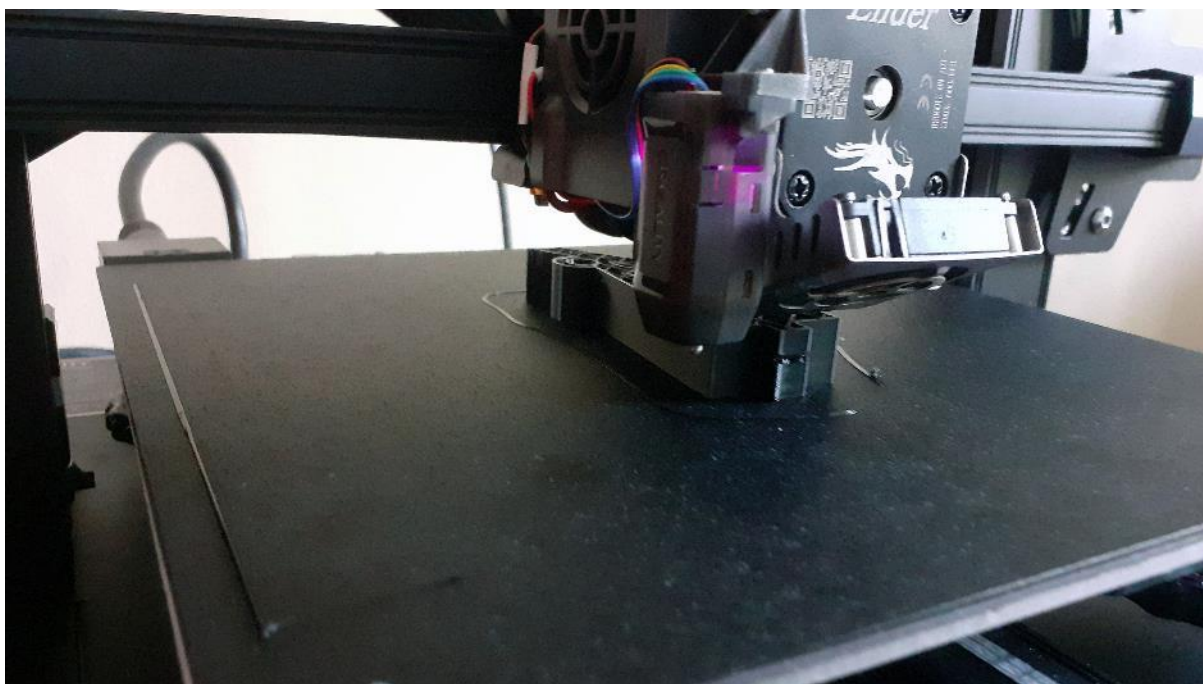
Modeli su ispisani na Creality Ender 3 S1 FDM 3D pisaču. Taj pisač je bed slinger otvorenog tipa sa direct drive ekstruderom, senzorom filameta i metalnom, magnetnom podlogom sa hrapavim premazom. Osim toga pisač još ima ugrađen i CR Touch senzor za automatsko ravnjanje podloge.



Slika 7.14 Creality Ender 3 S1 FDM 3D pisac sa bijelim testnim filamentom koji dolazi uz pisac



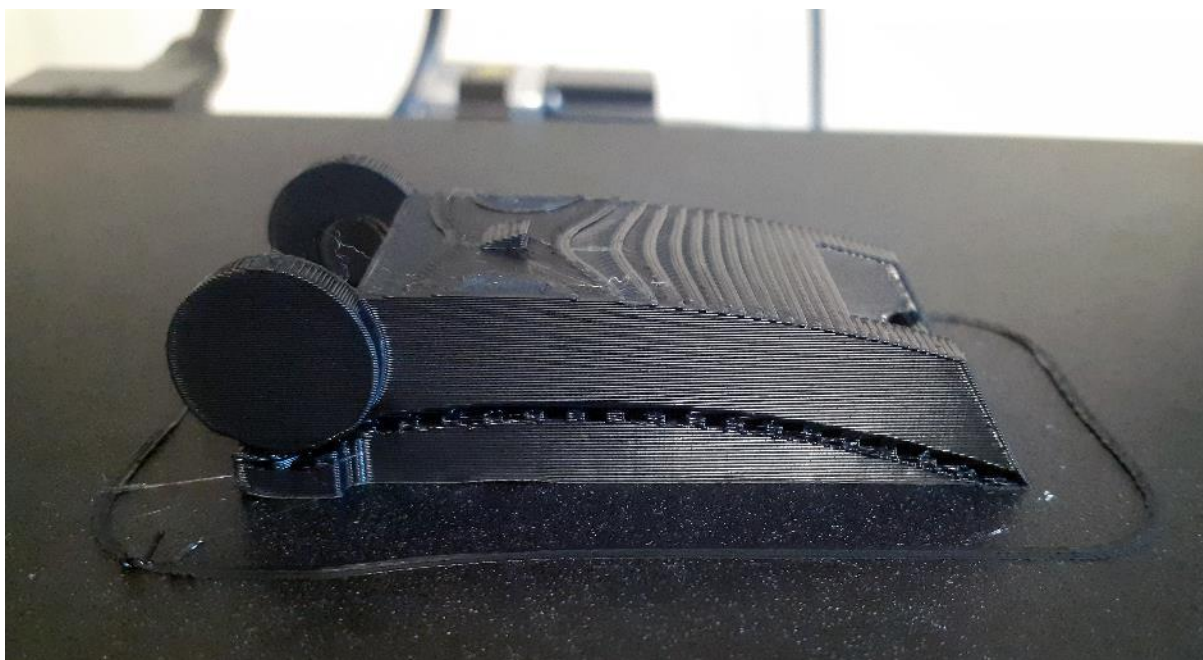
Slika 7.15 PLA crni filament tvrtke AzureFilm korišten za ispis



Slika 7.16 Ispis dijelova luka



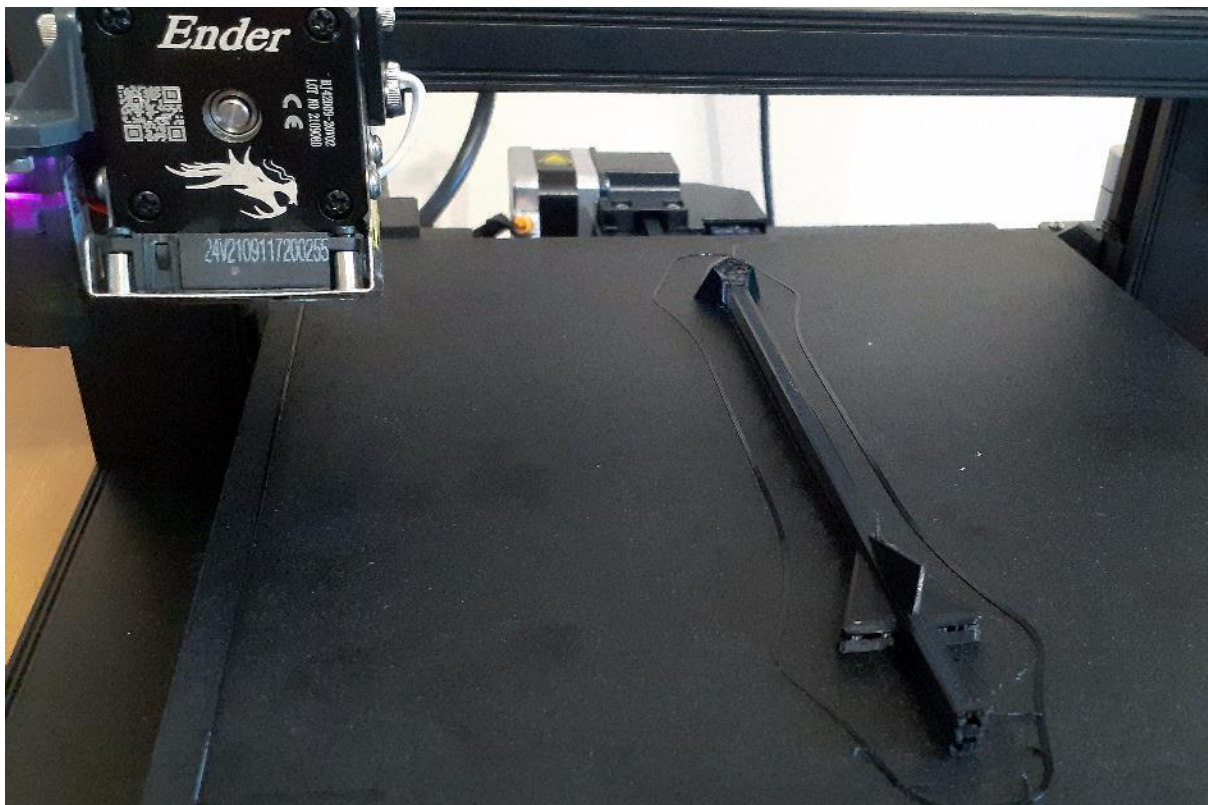
Slika 7.17 3D ispisani bazni dio luka



Slika 7.18 3D ispisani srednji dio luka



Slika 7.19 3D ispisani vršni dio luka



Slika 7.20 3D ispisana strijela



Slika 7.21 3D ispisan tobolac za strijele



Slika 7.22 Svi 3D ispisani dijelovi opreme za streljaštvo



Slika 7.23 3D ispisana oprema za streljaštvo



Slika 7.24 Veličina luka u odnosu na ruku

Dijelovi luka su se prilikom spajanja međusobno zalijepili pomoću superljepila kako bi se dodatno osigurala njihova čvrstoća tijekom uporabe luka. Na luk je stavljen flaks za ribolov debljine 0.48 mm koji služi kao tetiva. Tijekom testiranja ustanovilo se da je luk u mogućnosti ispucati strijele u udaljenosti otprilike 5 do 7 metara. Prema rezultatima testiranja može se doći do zaključka da bi veći luk bio još uspješniji te bi mogao ispucati strijele mnogo dalje.

8. Zaključak

3D modeliranje se danas koristi u razne svrhe, a jedno od novijih područja korištenja je 3D tisak. Za izradu modela za 3D tisak modeli se moraju izraditi na određen način kako bi se oni mogli ispravno ispisati. Za konačnu izradu 3D modela za tisak najčešće se koriste CAD programi zbog njihove mogućnosti da precizno određuju mjere 3D modela dok se za početan koncept mogu koristiti i drugi programi. Razvoj tehnologije 3D tiska omogućio je veću dostupnost 3D pisača pa sada 3D pisači nisu više ograničeni na korištenje samo u tvornicama. Zbog dostupnosti programa za 3D modeliranje i 3D pisača, bilo tko može postati inženjer i izraditi što god zamisli.

Najčešće korištene tehnike 3D tiska su FDM i SLA tehnike. FDM tehnika tiska se smatra boljim odabirom za početnike u području 3D tiska zbog toga što je vrlo jednostavna za korištenje te materijal i FDM pisači nisu preskupi. FDM tehnika tiska se bazira na taljenju i ispisivanju plastike ili sličnog materijala na podlogu u slojevima od kojih se gradi 3D objekt. Materijal koji se koristi u FDM tehnici tiska je u obliku žice namotane na kolut te se naziva filament. On može biti raznih promjera i izrađen od raznih vrsta materijala. FDM 3D pisači također postoje u nekoliko vrsta ovisno o građi i sistemu ispisa.

Proces pripreme 3D modela za ispis se naziva slicing te se tijekom tog procesa 3D model pretvara u slojeve te zatim u kod koji je razumljiv pisaču te pomoću kojeg on ispisuje zadani 3D model u slojevima određenog materijala koji se koristi. Za slicing se koriste specijalizirani programi koji se nazivaju sliceri. Pomoću njih se odrede sve postavke pisača, filameta i ispisa potrebne za uspješan ispis 3D modela. U njima se 3D model iz 3D formata zapisa datoteke pretvara u slojeve koji se mogu vizualizirati i može se simulirati njihov ispis. Ta simulacija ispisa slojeva se zatim pretvara u format zapisa g-code koji je razumljiv pisaču te pomoću kojeg on ispisuje 3D model.

U ovom radu izrađivali su se modularni 3D modeli opreme za streljaštvo koji su se zatim ispisali na Creality Ender 3 S1 FDM pisaču. Modularnost modela primarno označava luk koji se je dizajnirao u više dijelova kako bi se oni mogli posebno ispisivati i zatim spajati zajedno. Takav dizajn je koristan kod izmjene sitnih detalja ili samo određenih dijelova jer se ne mora ponovno ispisivati cijeli model luka, već samo određen dio. Ova vrsta dizajna omogućava i izradu konačnog modela većeg od radnog prostora pisača. Na isti način se i drugi veći modeli mogu podijeliti u više manjih koji se zatim nakon ispisa spajaju.

Cilj rada bio je opisati novo područje primjene 3D modeliranja te primjenu 3D modeliranja u području 3D tiska. Osim toga detaljno se opisala i FDM tehnika 3D tiska te se kao primjer primjene 3D modeliranja u 3D tisku izradila modularna oprema za streljaštvo koja pokazuje mogućnosti korištenja 3D tiska na konkretnom primjeru brzog prototipiranja novih proizvoda.

U Varaždinu, 23.6.2022.

Robert Štefanović

9. Literatura

- [1] <https://www.selfcad.com/blog/when-did-3d-modeling-start-a-brief-history>, dostupno 21.06.2022.
- [2] <https://ufo3d.com/history-of-3d-modeling/>, dostupno 21.06.2022.
- [3] <https://www.cadcrowd.com/blog/3d-modeling-overview-history-industry-applications/>, dostupno 21.06.2022.
- [4] <https://www.britannica.com/technology/Sketchpad>, dostupno 21.06.2022.
- [5] <https://all3dp.com/1/best-free-3d-modeling-software-3d-cad-3d-design-software/>, dostupno 21.06.2022.
- [6] <https://all3dp.com/1/best-cad-software/>, dostupno 21.06.2022.
- [7] <https://conceptartempire.com/hard-surface-organic-modeling/>, dostupno 21.06.2022.
- [8] <https://conceptartempire.com/what-is-3d-modeling/>, dostupno 21.06.2022.
- [9] <https://conceptartempire.com/polygonal-vs-nurbs/>, dostupno 21.06.2022.
- [10] https://docs.blender.org/manual/pt/2.80/interface/window_system/workspaces.html, dostupno 21.06.2022.
- [11] <https://www.shapr3d.com/company/about-shapr3d>, dostupno 21.06.2022.
- [12] <https://www.shapr3d.com/features/presentation>, dostupno 21.06.2022.
- [13] <https://www.shapr3d.com/features/prototyping>, dostupno 21.06.2022.
- [14] <https://3dprinting.com/what-is-3d-printing/>, dostupno 21.06.2022.
- [15] <https://all3dp.com/2/history-of-3d-printing-when-was-3d-printing-invented/>, dostupno 21.06.2022.
- [16] <https://www.3dnatives.com/en/stereolithography-explained100420174/>, dostupno 21.06.2022.
- [17] <https://all3dp.com/1/sla-vs-fdm-resin-vs-filament-3d-printer-the-differences/>, dostupno 21.06.2022.

- [18] <https://all3dp.com/2/fused-deposition-modeling-fdm-3d-printing-simply-explained/>, dostupno 21.06.2022.
- [19] <https://recreus.com/gb/noticias/learn-with-recreus/direct-extrusion-vs-bowden-type>, dostupno 21.06.2022.
- [20] <https://all3dp.com/2/cartesian-3d-printer-delta-scara-belt-corexy-polar/>, dostupno 21.06.2022.
- [21] <https://www.makeuseof.com/why-are-3d-printers-so-slow/>, dostupno 21.06.2022.
- [22] <https://www.wevolver.com/article/nozzle-diameter-and-layer-height-explained>, dostupno 21.06.2022.
- [23] <https://all3dp.com/2/3d-printer-bed-how-to-choose-the-right-build-plate/>, dostupno 21.06.2022.
- [24] <https://all3dp.com/2/3d-printer-bed-leveling-step-by-step-tutorial/>, dostupno 21.06.2022.
- [25] <https://all3dp.com/2/3d-printer-enclosure-5-cheap-diy-options/>, dostupno 21.06.2022.
- [26] <https://all3dp.com/2/best-filament-dryer-diy-dry-box/>, dostupno 21.06.2022.
- [27] <https://octoprint.org/>, dostupno 21.06.2022.
- [28] <https://printpal.io/documentation/printwatch-official-release/>, dostupno 21.06.2022.
- [29] <https://all3dp.com/1/3d-printer-filament-types-3d-printing-3d-filament/>, dostupno 21.06.2022.
- [30] <https://fabheads.com/blogs/what-is-the-role-of-slicing-in-3d-printing/>, dostupno 21.06.2022.
- [31] <https://all3dp.com/1/best-3d-slicer-software-3d-printer/>, dostupno 21.06.2022.
- [32] <https://ultimaker.com/software/ultimaker-cura>, dostupno 21.06.2022.

Popis slika

Slika 2.1 Prikaz korištenja Sketchpad programa	12
izvor: https://history-computer.com/sketchpad-guide/	
Slika 2.2 Slika poznatog 3D modela čajnika izrađenog u Utahu	13
izvor: https://ufo3d.com/history-of-3d-modeling/	
Slika 2.3 (a) Prikaz wireframe modela, (b) prikaz surface modela, (c) prikaz solid modela ..	14
izvor: https://www.researchgate.net/figure/3D-models-a-wireframe-b-surface-and-c-solid_fig5_259555413	
Slika 3.1.1 Poligonalni model (lijevo) i NURBS model (desno)	18
izvor: https://www.researchgate.net/figure/NURBS-modeling-Source-https-wwwaliasworkbenchcom-theoryBuilders-TB1-nurbs1htm_fig21_331895076	
Slika 3.1.2 Splash screen Blendera.....	18
izvor: autorska fotografija	
Slika 3.1.3 Korisničko sučelje Blendera, 3D view (žuto), Outliner (zeleno),.....	19
izvor: https://docs.blender.org/manual/pt/2.80/interface/window_system/workspaces.html	
Slika 3.2.1 Presentacija 3D modela u stvarnom prostoru pomoću AR tehnologije	20
izvor: https://www.shapr3d.com/features/presentation	
Slika 3.2.2 Windows početno korisničko sučelje programa Shapr3D	21
izvor: autorska fotografija	
Slika 3.2.3 Prikaz interakcije s modelom u Shapr3Du	21
izvor: autorska fotografija	
Slika 3.2.4 Skiciranje ploha za izradu 3D modela u Shapr3Du	22
izvor: autorska fotografija	
Slika 3.2.5 3D model izrađen od skiciranih ploha u Shapr3Du	22
izvor: autorska fotografija	
Slika 3.2.6 Primjer korištenja Shapr3Da za izradu prototipa proizvoda	23
izvor: https://www.shapr3d.com/features/prototyping	

Slika 4.1.1 SLA-1 3D pisač	25
izvor: https://all3dp.com/2/history-of-3d-printing-when-was-3d-printing-invented/	
Slika 4.1.2 NASA-in 3D pisač u svemiru.....	26
izvor: https://all3dp.com/2/history-of-3d-printing-when-was-3d-printing-invented/	
Slika 4.2.1 Vat Photopolymerisation tehnika 3D tiska.....	28
izvor: https://3dprinting.com/what-is-3d-printing/	
Slika 4.2.2 Prikaz rada SLA 3D pisača	28
izvor: https://www.3dnatives.com/en/stereolithography-explained100420174/	
Slika 4.2.3 Material Jetting tehnika 3D tiska	29
izvor: https://3dprinting.com/what-is-3d-printing/	
Slika 4.2.4 Binder Jetting tehnologija 3D tiska.....	29
izvor: https://3dprinting.com/what-is-3d-printing/	
Slika 4.2.5 Material Extrusion tehnika 3D tiska.....	30
izvor: https://3dprinting.com/what-is-3d-printing/	
Slika 4.2.6 Primjer FDM 3D pisača – Prusa i3 MK3 (jedan od najpopularnijih modela)	30
izvor: https://all3dp.com/1/sla-vs-fdm-resin-vs-filament-3d-printer-the-differences/	
Slika 4.2.7 SLS tehnologija 3D tiska.....	31
izvor: https://3dprinting.com/what-is-3d-printing/	
Slika 4.2.8 MJF tehnologija 3D tiska	31
izvor: https://xometry.eu/en/multi-jet-fusion-mjf-3d-printing-technology-overview/	
Slika 4.2.9 Sheet Lamination tehnika 3D tiska	32
izvor: https://3dprinting.com/what-is-3d-printing/	
Slika 4.2.10 Directed Energy Deposition tehnika 3D tiska.....	32
izvor: https://3dprinting.com/what-is-3d-printing/	
Slika 5.1 Vrste ekstruzija FDM pisača: Direct extrusion (lijevo) i Bowden extrusion (desno)	33
izvor: https://recreus.com/gb/noticias/learn-with-recreus/direct-extrusion-vs-bowden-type	
Slika 5.2 Najnoviji model Prusa XL pisača koji će moći imati čak do 5 ekstrudera	34
izvor: https://blog.prusa3d.com/original-prusa-xl-first-look_58312/	

Slika 5.1.1 Creality Ender 3 V2 (Bed slinger).....	35
izvor: https://www.3dsourced.com/rankings/best-fdm-3d-printer/	
Slika 5.1.2 Creality Ender 5 Pro (CoreXY).....	36
izvor: https://www.3dsourced.com/rankings/best-fdm-3d-printer/	
Slika 5.1.3 Anycubic Kossel Plus (Delta)	37
izvor: https://www.3dsourced.com/rankings/best-fdm-3d-printer/	
Slika 5.1.4 Creality CR-30 (Belt)	38
izvor: https://www.tomshardware.com/reviews/creality-cr-30-3d-printer	
Slika 5.1.5 SCARA pisač kojeg je izradio YouTube korisnik Pontus Borg	39
izvor: https://all3dp.com/2/cartesian-3d-printer-delta-scara-belt-corexy-polar/	
Slika 5.2.1 Nozzli (lijevo) i razlika u visini slojeva (desno)	40
izvor: https://www.wevolver.com/article/nozzle-diameter-and-layer-height-explained	
Slika 5.2.2 Podloge za ispis: staklo (lijevo), glatki metal (sredina), hrapavi metal (desno) ...	41
izvor: https://www.3dmakerengineering.com/blogs/3d-printing/3d-printer-build-plate-guide	
Slika 5.2.3 Udaljenost od podloge: prevelika (lijevo), ispravna (sredina), premala (desno) ..	42
izvor: https://3dsolved.com/3d-printer-bed-leveling-feeler-gauge-vs-paper/	
Slika 5.2.4 BLTouch senzor za automatsko ravnanje podloge	43
izvor: https://all3dp.com/2/best-3d-printer-auto-bed-leveling/	
Slika 5.2.5 Ručno ravnanje podloge.....	43
izvor: https://support.ultimaker.com/hc/en-us/articles/360011886719-Build-plate-leveling-for-the-Ultimaker-2-	
Slika 5.2.6 Prusa Enclosure	44
izvor: https://www.prusa3d.com/product/original-prusa-enclosure-3/	
Slika 5.2.7 Sunlu FilaDryer S1 sušać filameta	45
izvor: https://all3dp.com/2/best-filament-dryer-diy-dry-box/	
Slika 5.2.8 PrintWatch program za nadzor rada 3D pisača i detekciju grešaka	46
izvor: https://printpal.io/documentation/printwatch-official-release/	
Slika 5.3.1 Primjer primjene TPU filameta	48
izvor: https://all3dp.com/1/3d-printer-filament-types-3d-printing-3d-filament/	

Slika 5.3.2 Filament koji svjetli u mraku	48
izvor: https://all3dp.com/1/3d-printer-filament-types-3d-printing-3d-filament/	
Slika 6.1 Vrste ispune.....	49
izvor: https://fabheads.com/blogs/what-is-the-role-of-slicing-in-3d-printing/	
Slika 6.2 a) Skirt, b) Brim, c) Raft	50
izvor: https://fabheads.com/blogs/what-is-the-role-of-slicing-in-3d-printing/	
Slika 6.1.1 Pojednostavljeno korisničko sučelje programa Ultimaker Cura 5.0.....	52
izvor: autorska fotografija	
Slika 6.1.2 Custom postavke programa Ultimaker Cura 5.0.....	52
izvor: autorska fotografija	
Slika 6.1.3 Priprema modela za ispis.....	53
izvor: autorska fotografija	
Slika 6.1.4 Preview sliceanog modela.....	53
izvor: autorska fotografija	
Slika 7.1 Konceptualizacija luka u Blenderu	54
izvor: autorska fotografija	
Slika 7.2 Dvije polovice baznog dijela luka u programu Shapr3D	55
izvor: autorska fotografija	
Slika 7.3 Dizajn središnjeg dijela luka u programu Shapr3D	56
izvor: autorska fotografija	
Slika 7.4 Dizajn vršnog dijela luka u programu Shapr3D.....	56
izvor: autorska fotografija	
Slika 7.5 Dizajn luka u programu Shapr3D.....	57
izvor: autorska fotografija	
Slika 7.6 Dizajn strijele u programu Shapr3D.....	58
izvor: autorska fotografija	
Slika 7.7 Dizajn tobolca u programu Shapr3D.....	58
izvor: autorska fotografija	

Slika 7.8 Priprema za ispis baze luka s udubljenjem.....	59
izvor: autorska fotografija	
Slika 7.9 Priprema za ispis baze luka s ispupčenjem	60
izvor: autorska fotografija	
Slika 7.10 Priprema za ispis središnjeg dijela luka	60
izvor: autorska fotografija	
Slika 7.11 Priprema za ispis vršnog dijela luka.....	61
izvor: autorska fotografija	
Slika 7.12 Priprema za ispis strijele	61
izvor: autorska fotografija	
Slika 7.13 Priprema za ispis tobolca.....	62
izvor: autorska fotografija	
Slika 7.14 Creality Ender 3 S1 FDM 3D pisac sa bijelim testnim filamentom koji dolazi uz pisac	63
izvor: autorska fotografija	
Slika 7.15 PLA crni filament tvrtke AzureFilm korišten za ispis	63
izvor: autorska fotografija	
Slika 7.16 Ispis dijelova luka.....	64
izvor: autorska fotografija	
Slika 7.17 3D ispisani bazni dio luka	64
izvor: autorska fotografija	
Slika 7.18 3D ispisani srednji dio luka.....	65
izvor: autorska fotografija	
Slika 7.19 3D ispisani vršni dio luka.....	65
izvor: autorska fotografija	
Slika 7.20 3D ispisana strijela	66
izvor: autorska fotografija	
Slika 7.21 3D ispisani tobolac za strijele.....	66
izvor: autorska fotografija	

Slika 7.22 Svi 3D ispisani dijelovi opreme za streljaštvo67

izvor: autorska fotografija

Slika 7.23 3D ispisana oprema za streljaštvo67

izvor: autorska fotografija

Slika 7.24 Veličina luka u odnosu na ruku.....68

izvor: autorska fotografija



Sveučilište
Sjever



**IZJAVA O AUTORSTVU
I
SUGLASNOST ZA JAVNU OBJAVU**

Završni/diplomski rad isključivo je autorsko djelo studenta koji je isti izradio te student odgovara za istinitost, izvornost i ispravnost teksta rada. U radu se ne smiju koristiti dijelovi tuđih radova (knjiga, članaka, doktorskih disertacija, magistarskih radova, izvora s interneta, i drugih izvora) bez navođenja izvora i autora navedenih radova. Svi dijelovi tuđih radova moraju biti pravilno navedeni i citirani. Dijelovi tuđih radova koji nisu pravilno citirani, smatraju se plagijatom, odnosno nezakonitim prisvajanjem tuđeg znanstvenog ili stručnoga rada. Sukladno navedenom studenti su dužni potpisati izjavu o autorstvu rada.

Ja, Robert Štefanović pod punom moralnom, materijalnom i kaznenom odgovornošću, izjavljujem da sam isključivi autor završnog rada pod naslovom „Modeliranje i 3D ispis modularne opreme za streljaštvo“ te da u navedenom radu nisu na nedozvoljeni način (bez pravilnog citiranja) korišteni dijelovi tuđih radova.

Student:
Robert Štefanović

Robert Štefanović

Sukladno Zakonu o znanstvenoj djelatnosti i visokom obrazovanju završne/diplomske radove sveučilišta su dužna trajno objaviti na javnoj internetskoj bazi sveučilišne knjižnice u sastavu sveučilišta te kopirati u javnu internetsku bazu završnih/diplomskih radova Nacionalne i sveučilišne knjižnice. Završni radovi istovrsnih umjetničkih studija koji se realiziraju kroz umjetnička ostvarenja objavljuju se na odgovarajući način.

Ja, Robert Štefanović neopozivo izjavljujem da sam suglasan s javnom objavom završnog rada pod naslovom „Modeliranje i 3D ispis modularne opreme za streljaštvo“ čiji sam autor.

Student:
Robert Štefanović

Robert Štefanović