

Dizajn elemenata namještaja "TAV" i razvoj kampanje

Dumić, Marino

Master's thesis / Diplomski rad

2023

Degree Grantor / Ustanova koja je dodijelila akademski / stručni stupanj: **University North / Sveučilište Sjever**

Permanent link / Trajna poveznica: <https://um.nsk.hr/um:nbn:hr:122:888780>

Rights / Prava: [In copyright](#)/[Zaštićeno autorskim pravom.](#)

Download date / Datum preuzimanja: **2025-02-03**



Repository / Repozitorij:

[University North Digital Repository](#)





**Sveučilište
Sjever**

Diplomski rad br. 46/MEDD/2023

**Dizajn elementa namještaja „TAV“
i razvoj kampanje**

Marino Dumić, 3363/336

Koprivnica, rujan 2023. godine

Prijava diplomskog rada

Definiranje teme diplomskog rada i povjerenstva

ODJEL	Odjel za umjetničke studije		
STUDIJ	diplomski sveučilišni studij Medijski dizajn		
PRISTUPNIK	Marino Dumić	MATIČNI BROJ	0336028584
DATUM	4.7.2023.	KOLEGIJ	Medijska scenografija
NASLOV RADA	Dizajn elementa namještaja "TAV" i razvoj kampanje		
NASLOV RADA NA ENGL. JEZIKU	Design of furniture element "TAV"		

MENTOR	Iva-Matija Bitanga	ZVANJE	izv.prof.art.
ČLANOVI POVJERENSTVA	1. izv.prof.art. Simon Bogojevi Narath, predsjednik povjerenstva		
	2. doc.art.dr.sc. Mario Periša, član povjerenstva		
	3. izv.prof.art. Iva-Matija Bitanga, mentor		
	4. doc.art. Luka Bor i , zamjenski član		
	5. _____		

Zadatak diplomskog rada

BROJ	46/MEDD/2023
------	--------------

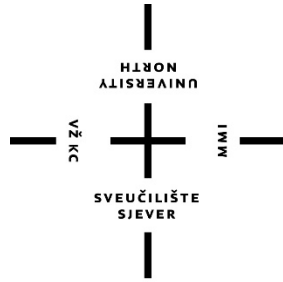
OPIS

Rad "TAV" je multifunkcionalni element namještaja u čijoj produkciji je za potrebe diplomskog rada potrebno teoretski istražiti i praktično provesti složene postupke pretprodukcije, produkcije i postprodukcije u procesima izrade produkta i nastanka kampanje. Svojim karakteristikama TAV ispunjava sve aktualne potrebe scenskog namještaja, ali i namještaja u svakodnevnoj primjeni u skladu s trendom manjih stambenih prostora.

U radu je potrebno:

- istražiti predproduksijski, produkcijski i postproduksijski proces na scenografskom elementu
- razraditi ideju, koncept, tehničke skice te odabrati materijale i postupke izrade
- osmisliti upute za montažu i ambalažu proizvoda
- razraditi reklamnu kampanju za multifunkcionalni scenografski element i namještaja "TAV"
- realizirati prototip proizvoda i reklamnu kampanju proizvoda

ZADATAK URUČEN	4.9.2023	POTPIS MENTORA	
----------------	----------	----------------	---



Sveučilište Sjever

Medijski dizajn

Diplomski rad br. 46/MEDD/2023

Dizajn elementa namještaja „TAV“ i razvoj kampanje

Student

Marino Dumić, 3363/336

Mentor

izv. prof. art. Iva-Matija Bitanga

Koprivnica, rujan 2023. godine

Predgovor

Predstavljeni diplomski rad prikazuje proces dizajniranja i realiziranja jednog elementa multifunkcionalnog i modularnog namještaja „TAV“. Svojim karakteristikama TAV ispunjava sve aktualne potrebe scenskog namještaja, ali i namještaja u svakodnevnoj primjeni u skladu s trendom manjih stambenih prostora. Rad je ostvaren uz pomoć mentorice izv. prof. art. Ive-Matije Bitange, znanja kojim me je obučila na kolegijima „Scenografija“ i „Medijska scenografija“.

Zahvaljujem se mentorici izv. prof. art. Ivi-Matiji Bitangi na njenim savjetima i podršci, Karlu Mitoku na posudbi opreme, Marku Plahutaru na savjetima vezanima uz struku stolarije, Sonji Dolovčak na pomoći pri izradi jastuka, Krešimiru Zemljiću na ustupljenoj stolarskoj radioni te Tanji Dolovčak na izuzetnoj podršci i posudbi opreme.

Sažetak

Predstavljeni rad u svojem teorijskom dijelu prenosi činjenice o povijesti hrvatskog dizajna namještaja, ističe industrijsku revoluciju kao povijesnu prekretnicu u znanjima i tehnologiji izrade namještaja. Rad se dotiče pretpostavki o dizajnu i načinu njegove implementacije iz 2011. godine. Navodi dizajnera Hansa Jørgensen Wegnera kao ključne inspiracije u promišljanjima o dizajnu te se uvelike posvećuje teoriji same izrade namještaja kroz teme konstrukcija namještaja i materijala koji se koriste u određenim uvjetima i za određene ciljeve, način obrade i završne obrade istih. Predstavlja se „modularan čovjek“, značenje pojmova: multifunkcionalni namještaj, modularan namještaj, vrste namještaja prema geometrijskim međuodnosima (ortogonalan, krivolinijski, kompozitni). Zaključuje se važnost ekologije, ekološkog namještaja napravljenog od ekološki prihvatljivih materijala s jasno istaknutim štetnostima drva kao materijala. Sociološki se obrađuje kultura stanovanja u Hrvatskoj, trend manjih stanova te različite varijacija cijena istih. Ističe se IKEA kao glavna konkurencija te se analiziraju njihovi materijali, ekološki pristup i logistički pristup. Ovaj rad u svojem praktičnom dijelu predstavlja fizički dio ovog diplomskog rada pod nazivom „TAV“. Objasnjava se dizajnerski proces, način odabira imena te ideja iza vizualnog rješenja tvrtke „Maritan“. Razlaže se proces izrade promotivnih materijala te tehnologija (Blender, Illustrator, Photoshop) koje su korištene za njihovu izradu. Prezentira se vizualizacija kartonskog pakiranja TAV-a, pristupi i dizajnerske odluke u izradi brošure za sastavljanje namještaja, fotodokumentacija obrade materijala kojim se omogućuje njegovo kasnije sastavljanje. TAV-ova funkcionalnost na scenografiji prikazuje se filmom čija se ideja i proces snimanja predstavlja u tom dijelu rada. Kao pitanje uspješnosti i budućnosti ovog proizvoda navode se razmišljanja o njegovom pozicioniranju na tržištu, ali i proširenoj mogućnosti modularnosti koja se ostvaruje konstantnim nadogradnjama „TAV“ elementa namještaja u budućnosti.

Ključne riječi: povijest hrvatskog dizajna namještaja, industrijska revolucija, tehnologije izrade namještaja, Hans Jørgensen Wegner, izrada namještaja, konstrukcija namještaja, način obrade materijala, modularan čovjek, multifunkcionalni namještaj, modularan namještaj, ortogonalan, krivolinijski, kompozitni, ekologija, ekološki namještaj, štetnosti drva kao materijala, kultura stanovanja, trend manjih stanova, varijacija cijena, IKEA, TAV, dizajnerski proces, odabir imena, vizualno rješenje, Maritan, promotivni materijali, Blender,

Illustrator, Photoshop, vizualizacija, kartonsko pakiranje, dizajnerske odluke, izrada brošure, funkcionalnost na scenografiji, film, proces snimanja, pozicioniranje na tržištu, mogućnosti modularnosti

The presented work in its theoretical part conveys the facts about the history of Croatian furniture design, highlights the industrial revolution as a historical turning point in knowledge and furniture production technology. The paper touches on the assumptions about the design and manner of its implementation from 2011. He cites designer Hans Jørgensen Wegner as key inspirations in design reflections and pays great attention to the theory of furniture itself through the themes of furniture and materials constructions used in certain conditions and for certain objectives, method of processing and finishing them. Introducing „modular man“, meaning terms: multifunctional furniture, modular furniture, types of furniture by geometric interrelationships (orthogonal, curved, composite). The importance of ecology, organic furniture made from environmentally friendly materials with clearly highlighted wood harmfulness as a material, is concluded. The culture of housing in Croatia is sociologically processed, the trend of smaller apartments and different variations in their prices. IKEA stands out as the main competition and their materials, environmental approach and logistics approach are analyzed. This work in its practical part represents the physical part of this thesis entitled „TAV“. The design process, the way the names are selected, and the idea behind the company's visual solution „Maritan“ are explained. The process of making promotional materials and technologies (Blender, Illustrator, Photoshop) that were used to make them is being discussed. Visualization of TAV cardboard packaging, approaches and design decisions in the production of a brochure for assembling furniture, photo documentation of material processing, which allows its later assembly, is presented. TAV's functionality on set design is shown by a film whose idea and recording process is presented in that part of the paper. As a question of the success and future of this product, reflections on its positioning in the market are mentioned, but also the expanded modularity capability achieved by constant upgrades of „TAV“ furniture element in the future.

Keywords: history of Croatian furniture design, industrial revolution, furniture making technologies, Hans Jørgensen Wegner, furniture making, furniture construction, material processing method, modular man, multifunctional furniture, modular furniture, orthogonal, curved, composite, ecology, ecological furniture, harmfulness of wood as a material, housing culture, trend of smaller apartments, price variation, IKEA, TAV, design process, name selection, visual solution, Maritan, promotional materials, Blender, Illustrator, Photoshop, visualization, cardboard packaging, design decisions, brochure making, scenography functionality, film, filming process, market positioning, modularity options

Popis korištenih kratica

MUO - Muzej za umjetnost i obrt

MDF - medium-density fibreboard / medijapan

LED - light-emitting diode / svjetleća dioda

ABS - akrilonitril butadien stiren / termoplastični polimer

CNC - computer numerical control / računalno numeričko upravljanje

EPA - Enviromental Protection Agency / Agencija za zaštitu okoliša

CO2 - carbon dioxide / ugljikov dioksid

Sadržaj

1. Uvod.....	1
2. Povijest dizajna namještaja u Hrvatskoj	3
2.1. Zbirka namještaja Obrtne škole u Muzeju za umjetnost i obrt	3
2.1.1. Ormar – dio spavaće sobe	3
2.1.2. Stol – Josip Šeremet.....	5
2.1.3. Stolac „Windsor“	6
2.2. Industrijska revolucija – „Chair No. 9“ stolica	7
2.3. Dizajn interijera 2011. godine.....	8
2.3.1. Predviđanje budućnosti iz 2011. godine	10
2.3.2. Boje u budućnosti prema 2011. godini	10
2.3.3. Uzorci u budućnosti prema 2011. godini	10
2.3.4. Površine u budućnosti prema 2011. godini.....	11
2.3.5. Drvo – materijal budućnosti prema 2011. godini.....	11
2.3.6. Rasvjeta u budućnosti prema 2011. godini	11
3. Hans Jørgensen Wegner – dizajner namještaja	12
4. Konstrukcija namještaja.....	13
4.1. Uvjeti namještaja.....	14
4.2. Iverica – materijal za izradu.....	14
4.2.1. Kantiranje.....	15
4.3. Medijapan – materijal za izradu	17
4.4. Ostali materijali za izradu	18
5. Modularnost namještaja i čovjeka	19
5.1. Multifunkcionalni namještaj	20
5.2. Ortogonalan namještaj.....	23
5.3. Krivolinijski namještaj	25
5.4. Kompozitni namještaj	26
6. Ekološki namještaj	27
6.1. Ekologija između namještaja i okoline	28
6.2. Drvo kao ekološki materijal	28
6.3. Štetnosti drva.....	29
7. Kultura stanovanja	30
7.1. Fleksibilnost u stambenim jedinicama	31

7.2. Cijene i trend manjih stanova.....	32
8. IKEA – pregled konkurencije	33
8.1. IKEA – Materijali i ekologija.....	33
8.2. IKEA – Logistika	34
8.2.2. Mogućnosti dostave	34
9. Praktični udio diplomskog rada – TAV	35
9.1. Dizajn proizvoda	35
9.1.1. Ime i vizualni identitet	37
9.1.2. 3D vizualizacija i promotivni materijali.....	39
9.1.3. Dizajn kartonskog pakiranja.....	41
9.1.4. Uputa za sastavljanje.....	43
9.2. Obrada materijala namještaja	44
9.3. Film	50
9.4. Pozicioniranje proizvoda na tržištu	51
9.5. Mogućnost buduće modularnosti	51
10. Zaključak.....	53
11. Literatura.....	55

1. Uvod

Predstavljeni rad stvoren je iz moje želje da napravim fizički predmet koji će biti koristan kako u scenografiji tako i u svakodnevnom okruženju. Imao sam prilike dizajnirati i fizički realizirati nekoliko komada namještaja i smatram da je to područje za koje su potrebne sve vještine koje sam usavršio na ovom studiju. Kod mene dizajn nekog predmeta nije samo u skici i fizičkom ostvarenju tog rada, već se radi o procesu skiciranja, prenošenja skice u trodimenzionalni prostor, uspoređivanje i testiranje funkcionalnosti. Ovaj rad obuhvatio je i izradu vizualnog identiteta, brošure koja opisuje na koji način se taj proizvod sastavlja. Veliki dio dizajnerskog truda uložen je upravo u jednostavnost, funkciju i jednostavnost korištenja te iščitavanja seta informacija. Smatram da je ovaj rad idealna kombinacija svih kolegija, područja, znanja profesora i na kraju, smisla čitavog studija. Želio sam stvoriti nešto što će u skladu s današnjim uvjetima rada i života, problemima koji taj način nosi, pružiti rješenje. Ideju za ovaj rad dobio sam i utjecajem moje mentorice izv. prof. art. Ive-Matije Bitange koja svojim kreativnim neograničavajućim načinom razmišljanja uči studente kako su mogućnosti u životu i svijetu scenografije neograničene, ukoliko nam je um dovoljno slobodan u promišljanjima. Ovaj rad započinje povijesti dizajna namještaja u Hrvatskoj, predstavlja najznačajnije dijelove zbirke namještaja Obrtne škole, zahvaća period industrijske revolucije, dizajnerskih trendova prošlog desetljeća te njihovih pretpostavkama o današnjem dizajnu. Ističe se Hans J. Wegner kao dizajner namještaja koji je svojim razmišljanjima o dizajnu i pristupu dizajnu preteča dobrog suvremenog dizajnera u bilo kojoj grani dizajna. Rad u svojem teorijskom dijelu izlaže i činjenice teorije konstrukcije dizajna, prezentira materijale koji se danas koriste u produkciji namještaja, napominjući na problematiku štetnosti pojedinih vrsta materijala. Tim karakteristika materijala daje se naznačiti koji materijali su bolji za izradu određenih predmeta. Kako bi se obuhvatilo područje sociologije, rad obuhvaća i tezu o modularnosti čovjeka i njegovoj potrebi za modularnim namještajem. Glavni pojam koji proizlazi iz ovog rada je ekologija, zaštita prirode i čovjeka, smanjeno utjecanje čovjeka na osobno zdravlje, zdravlje ljudi oko sebe, ali i zaštite okoliša koji u današnjici u svojoj zagađenosti postaje primaran problem svake industrije, ali i problem čitavog društva. Ovaj rad uči o načinu izrađivanju namještaja koji je u skladu sa svim ekološkim normama EU. Kamen temeljac ovog rada je današnji trend manjih stanova, kuća, gdje se iskazuje nikad veća potreba za modularnim i multifunkcionalnim namještajem koji ima sposobnost zauzimanja manjeg udjela stambenog prostora, ne izostavljajući funkcije koje imaju

namještaji većih stanova. IKEA je glavna konkurencija proizvodu koji se predstavlja u ovom radu. Ne samo po modularnosti i multifunkcionalnosti njihovih proizvoda, već i u načinu razmišljanja o ekologiji, očuvanju prirode i mogućnostima „recikliranja“ starijeg IKEA namještaja dodavanjem novih dodataka koji im nadograđuju ili potpuno mijenjaju funkciju. Praktičan udio ovog diplomskog rada predstavlja čitavi dizajnerski proces potreban za izradu nekog proizvoda, od dizajna; izrade vizualnog identiteta, dizajna promotivnih elemenata, dizajna pakiranja, samog proizvoda, preko dokumentirane finalne dorade materijale, pripreme za sastavljanje i izrade filma o proizvodu do razmišljanja o plasiranju proizvoda na tržište te njegovim budućim mogućnostima nadogradnji čime bi se ostvarila istinska modularnost. Sva znanja korištena u ovom radu usvojena su od mojih profesora svih pet godina mojeg studiranja te su gotovo sva područja obuhvaćena u ovom radu. Izvori koji se koriste su baze knjižnica diljem svijeta koje na jedno mjesto smješta „Google Znalac“ i „Baze.nsk“, a s kojima Sveučilište Sjever ima potpisan ugovor.

2. Povijest dizajna namještaja u Hrvatskoj

Obrtna škola i Herman Bollé neizostavni su pojmovi prilikom spominjanja povijesti namještaja i dizajniranja/stvaranja namještaja u Hrvatskoj. Namještaj izrađen od strane učitelja, stolarskih majstora Obrtne škole, kao glavnih suradnika Hermana Bolléa (Bolléovog kruga) uglavnom se povezuju s opremom sakralnih objekata i javnih građevina dok se ostatak opreme nastale radom Obrtne škole danas pronalazi kao dio fundusa Muzeja za umjetnost i obrt. Bolléov krug i Obrtna škola ustanove su koje utemeljuju simbiozu teorijskog temelja (umjetničkog obrta) i „lijepih“ umjetnosti čime kasnije u povijesti nastaju organizirane obrtničke škole u Londonu, Beču i ostatku Europe. Glavni cilj tih škola je edukacija kojom se garantira stručnost budućih obrtnika u nadi rezultiranja kvalitetnih proizvoda (namještaja) koje će imati i vizualno-estetsku vrijednost te će poslužiti kao odgajatelji ukusa publike. Obrtna škola počela je s djelovanjem od samog osnutka 1882. godine. Imala je četiri praktična odjela (radionice): bravarstvo, klesarstvo, stolarstvo i tokarstvo. Danas je sačuvano vrlo malo radova koji su bili rezultat tih radionica te se ti radovi čuvaju u fundusu Muzeja za umjetnost i obrt u Zagrebu.¹

2.1. Zbirka namještaja Obrtne škole u Muzeju za umjetnost i obrt

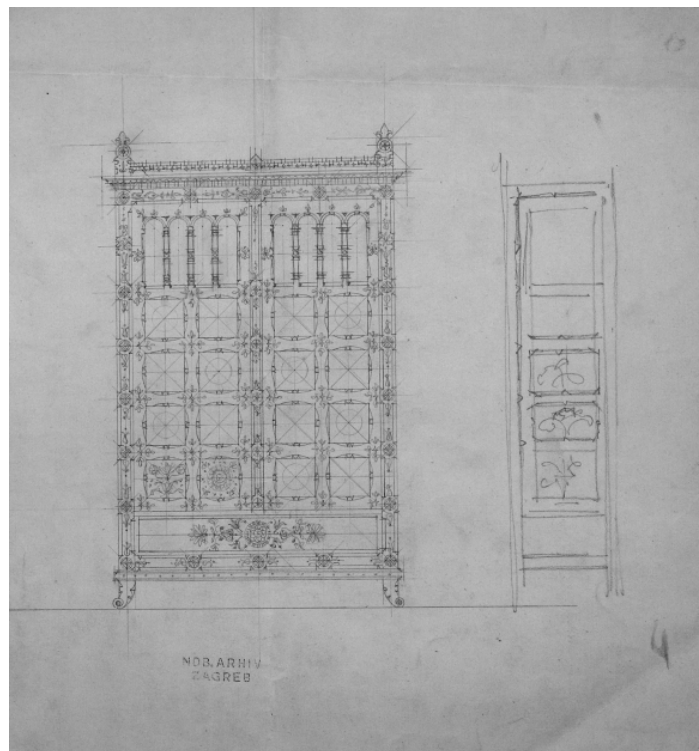
Zbirka namještaja Obrtne škole u MUO sastoji se od dvije garniture i nekoliko pojedinačnih elemenata namještaja za koje se smatra da su izrađeni prema nacrtima Hermana Bolléa.¹

2.1.1. Ormar – dio spavaće sobe

Ormar koji sadrži karakteristike proizvodnje posljednjih 20 godina 19. stoljeća kao i cijela soba. Stilski pripada narodnom slogu s obilježjima poput rezbarija u hrastovom drvu koje je bilo glavno drvo prilikom izrade pokućstva tog vremena, dok je soba u kojoj se nalazi stilski definirana detaljima poput crveno-zelene oslikanih motiva na tikvicama te dubokorezom koje nalikuju obliku rozeta.¹



Slika 1. Ormar, MUO



Slika 2. Nacrtna ormara, MUO

2.1.2. Stol – Josip Šeremet

Stol kojeg je izradio Josip Šeremet ne odgovara stilu i estetici prostora u kojem se nalazi. Razlikuju se glavni dekorativni elementi; noge oblikovane kao stilizirane lavlje šape te bočni nosači ploče koji su oblikovani kao tri stupa koji tvore dvostruku arkadu. Ostatak garniture prepoznatljiv je po ukrašenim plohamama i rezbarijama čega je ovaj stol potpuno lišen, ploča bez detalja s dvije ladice upotpunjuje stil neorenesanse. Sama činjenica da ovaj stol nije bio izložen s ostatkom sobe dodatno potvrđuje veliku vjerojatnost da stol sam po sebi nije nikad ni bio dio takve sobe.¹



Slika 3. Stol Josipa Šeremeta, MUO

2.1.3. Stolica „Windsor“

Stolica koja nema službene potvrde o izradi u sklopu Obrtne škole, ali prema svojim karakteristikama povezuje se s produkcijskim vrijednostima i karakteristikama Obrtne škole. Oblik same stolice Windsor, zajedno s prepoznatljivom tehnikom rezbarenja, dubokoreza, trodijelnom podjelom naslona, tokarenim nogama te samim motivima rezbarenja, odlično se uklapa u ostale predmete garnitura kakve su se proizvodile na radionicama Obrtne škole.¹



Slika 4. Stolica "Windsor", MUO

2.2. Industrijska revolucija – „Chair No. 9“ stolica

Tijekom 19. stoljeća diljem Europe veliki gradovi organiziraju izložbe novih inovacija, tehnologija i dizajna. Izložbe su uglavnom bile pod velikim utjecajem Japana, Turske i Kine koje su uvijek bile naprednije u tehnologijama, dizajnu i inovacijama. Predstavljale su se naravno i novotarije iz područja namještaja, novi dizajn, stilovi, ali i inovativnosti u proizvodnji i transportu. Nakon „Velike izložbe“ prve internacionalne izložbe koja se održala 1851. godine u Londonu, mogućnost doslovnog uvida u novotarije s modernog istoka značajno su utjecale na Europu i ljude koji žive u Europi. Dogodio se pomak paradigme društva, započinju se graditi i otvarati muzeji koji su osim izlaganja umjetnina bili i svojevrsni studiji dizajna i umjetnosti. Toj priči priključio se i Michael Thonet koji je počeo izrađivati stolice od savijene kuhane bukve. Stolica koju je Michael napravio bila je ona koja će kasnije u povijesti proslaviti ime njegove tvrtke u čitavom svijetu. Upravo je na „Velikoj izložbi“ 1851. godine prisustvovao Mihael Thonet te se posebno obratio pažnju na inovacije povezane s namještajem izrađenim od savijenog drveta kako bi do 1900. godine zaposlio pet tisuća zaposlenika koji su dnevno napravili četiri tisuće komada „Chair No. 9“ koji je kasnije dobio ime „Le Corbusier“ stolica jer ju je Le Corbusier često crtao i „igrao“ se s nacrtom te stolice. Glavna konkurencija bile su mu tvrtke koje su proizvodile laminirani namještaj, no Mihael je izvezio tvornički, rastavljeni, modularan namještaj koji je prodavao diljem svijeta te je time postao prvi službeni slučaj u kojem je netko uspio ostvariti znatnu isplativost unatoč transportnim troškovima te je zbog činjenice da se njegov namještaj sastoji od punog drva pobijedio konkurenciju kojoj su se slojevi laminiranog namještaja tijekom putovanja preko oceana, zbog utjecaja soli, odvojili.²



Slika 5. Stolica „Chair No. 9“ Michaela Thoneta

2.3. Dizajn interijera 2011. godine

Prvo desetljeće ovog tisućljeća bilo je znaku dominacije ogromnih ormara, fotelja i vitrina na sajmovima dizajna interijera. Bilo je očekivano kupčevo zadržavanje i nadograđivanje generacijskog namještaja, no u novom desetljeću do važnosti dolazi osobni ukus, izražavanje vlastite osobnosti/karaktera te potpuno napuštanje namještaja od masovnog drva što omogućuje uvođenje različitih boja, tekstura i materijala u svijet interijera. Najbolji primjer promijene načina razmišljanja o dizajnu interijera su jastuci. Nekad osnovnih, jednakih oblika, izvezeni čipkom, primarne uloge funkcionalnosti potpore dijela tijela. Sada postoje i izlažu se na sajmu jastuci koji imaju više od 30 formi, materijala, boja, primarna funkcija im je dekoracija, nije važna svrha funkcionalnosti. Brži i dinamičan tempo života te fleksibilnost pojedinca karakteristike su koje se preslikavaju na trend dizajna namještaja 2011. godine. „In“ postaju modularni sustavi namještaja koji su i multifunkcionalni. Naprimjer, jedan element police, nadogradnjom nekoliko istih elemenata može postati ormar, kasnije

demontažom može postati stolić i sl. Prepoznaje se da ljudi nekoliko puta u životu mijenjaju stambeni prostor te je čežnja ne baciti namještaj, već dopustiti kupcu da svoj komad namještaja demontira kako bi ga mogao lakše preseliti u novi životni prostor gdje će ga opet moći jednostavno složiti. Ključni pojam koji 2011. godine dolazi do izražaja je „funkcionalnost“. Počinje se smatrati kako nije važno koliko je neki namještaj lijep, u skladu sa stilom pojedinca koji ga kupuje, ukoliko je zbog svoje funkcionalnosti ključan za neki životni prostor bilo to u smislu da olakšava svakodnevnicu pojedinca, ili da pruža potpuno novu mogućnost koja se može shvatiti kao luksuz. Pri pogledu na dizajnerske promjene kod namještaja, na sajmu 2011. godine, primjećuje se približavanje namještaja prema podu, ranije spomenute karakteristike kao: fleksibilnost, modularnost, funkcionalnost, predstavlja se integrirana podrška za informatičke tehnologije. Kod boja u primarnoj upotrebi su kombinacija drva kao materijala i bijele boje, detalji se izražavaju kontrastnim bojama (crvena, ljubičasta, žuta..). Forma samog namještaja vraća se jednostavnim oblicima (geometrijskim) i oštrim linijama.³



Slika 6. Izložbeni primjer s Koelnmesse sajma u Kölnu

2.3.1. Predviđanje budućnosti iz 2011. godine

Glavni atribut kojeg su 2011. godine posebno isticali bio je „multifunkcionalnost“ nekog proizvoda ili seta namještaja koji će omogućiti udobnost nevezano uz kvadratnu površinu nekog stambenog prostora no, s druge strane ističe se kako isti multifunkcionalni proizvodi zadržavaju jednostavnost u svojem obliku i volumenu. Procijenjeno je kako će čimbenik kvalitete biti održivost materijala. Smatralo se kako će kupcima biti prioritetno znanje o porijeklu i vrsti materijala nekog namještaja, njegovom utjecaju na okolinu i ljude te se je pretpostavljalo kako se prirodni materijali uvijek imat prednost pred umjetnim (npr. MDF) materijalima. Zdravlje i zdrav život smatrao se kao stil života koji će potpuno dominirati budućnošću. „Nalazimo se na polaznoj točki zelene ludosti.“³

2.3.2. Boje u budućnosti prema 2011. godini

Apsolutna kraljica boja definirana je bijela boja. Neutralna boja koja može imati hladnije ili toplije pod tonove i odgovara kombinacijama s gotovo bilo kojim materijalom bilo koje boje. Ukoliko se ne žele kombinirati tonovi drva s bijelom bojom, preporuka je da će se bijela koristiti s tonovima crvene, ljubičaste, plave i žute boje. Razni uzorci te razna šarenila tapeta trebale bi odlično odgovarati u kombinaciji s bijelom bojom namještaja. Osim bijele boje, navodi se kako će čista plava boja preuzetu popularnost u tkaninama koje se nalaze oko namještaja, dok će crna boja biti popularna kao tkanina ili koža koja će ojaštavati namještaj.³

2.3.3. Uzorci u budućnosti prema 2011. godini

Pretpostavljalo se kako će u budućnosti opet biti „In“ pruge, cvjetni uzorci te različiti apstraktni oblici. Veliki dio važnosti leži u udobnosti samih tkanina te zavjese prate isti uzorak i/ili sličan materijal.³

2.3.4. Površine u budućnosti prema 2011. godini

Prirodni materijali smatraju se kao najbolji odabir u budućnosti iako će veliku popularnost steći: staklo, MDF, nehrđajući čelik, keramika i kamen. Plohe stolova neće biti drvene, već će ih zamijeniti debelo kaljeno staklo. Staklo će isto tako biti glavna površina za vrata ormarića u kombinaciji transparentnog ili matiranog stakla. Kamen će ostati najpoželjniji materijal za radne površine dok će koža biti najpoželjnija kao materijal tkanine, pogotovo ona s vidljivijom teksturom. „In“ bi trebalo biti naglašavanje jednog zida drugačijom bojom te uvođenje reljefne dubine na zidovima dodavanjem raznih prirodnih materijala na zidove.³

2.3.5. Drvo – materijal budućnosti prema 2011. godini

Hrast se predstavlja kao glavni predstavnik drva u budućnosti. Drvo iznimne kvalitete i gustoće koje će se služiti za izradu namještaja u svim prostorijama jednog doma, no u svjetlijim nijansama nego u prošlosti. Predviđa se potpuno izbjegavanje tamno obojenog hrasta. Općenito bi drvo trebalo biti svjetlije boje a predviđa se da će se, osim hrasta, koristiti drva poput: bukve, breze, javora i oraha. Obrade drveta biti će razne, od glatkog, lakiranog (sjajnog), matiranog ili reljefnog.³

2.3.6. Rasvjeta u budućnosti prema 2011. godini

Svjetlo postaje temeljni dio interijera dajući mu novu dimenziju. Svrha rasvjete više nije samo direktno svjetlo, već i ambijentalno, svjetlo koje stvara ugođaj. Klasične žarulje počinju se izbjegavati te će se u budućnosti koristiti samo LED žarulje koje imaju visoku energetske učinkovitost te se ne griju čime se diže popularnost i led dioda koje će se ugrađivati i u police, ormare, ispod staklenih površina. Primjena takve rasvjete je neograničena jer nema opasnosti od požara, a u spoju s pravim materijalnom i dobrom pozicijom diode, ostvaruje se poseban ambijentalan ugođaj koji može biti i vrlo funkcionalan u smislu osvjetljavanja tamnih područja namještaja.³

3. Hans Jørgensen Wegner – dizajner namještaja

Dizajner namještaja Hans J. Wegner rođen je u gradiću na jugu Danske, Tønderu, 1914. godine. Počeo se obučavati za stolara sa samo 14 godina. Upisao je Školu za umjetnost i obrt u Kopenhagenu te se je nakon školovanja okrenuo prema dizajnu namještaja. Otvorio je svoj dizajnerski studio 1943. godine te je tada započeo raditi na seriji „Wishbone chair“ za tvrtku „Carl Hansen & Søn“ koja se u toj tvrtki proizvodi i dan danas.

„Majstor stolice“ Hans J. Wegner smatra se jednim od najinovativnijih i najproduktivnijih danskih dizajnera namještaja. Tijekom svojeg života izradio je čak 500 dizajna stolica od kojih se neke smatraju remek djelima u tom području poput ranije spomenute stolice „Wishbone chair“ koja se proizvodi već 73 godine. Hans Wegner član je zlatne generacije modernog danskog dizajna što je okrunjeno mnogim nagradama za njegov rad. Njegov koncept koji stoji iza svakog rada razrađuje prikazivanje unutrašnjosti, „duše“ namještaja kroz simplificiran interijer u kojem se taj namještaj nalazi. Sve izvan namještaja stvara smisao u samom namještaju. Zahvaljujući svojoj edukaciji o samoj izradi namještaja, kao stolar, imao je odličnu predispoziciju shvaćanja na koji se način, kojim tehnikama stolarstva, može realizirati svaki njegov dizajn. Uz svo znanje koje je posjedovao i kojim je realizirao veliki broj projekata, uvijek je isticao poštovanje prema drvu i prirodnim materijalima kao živim elementima okruženja koje tvore funkcionalne predmete. Njegovi predmeti, komadi namještaja, izlagani su u svjetski poznatim muzejima od New Yorka u Americi do Münchena u Njemačkoj. Umro je 2007. godine u 93. godini života.⁴



Slika 7. Hans Jørgensen Wegner

4. Konstrukcija namještaja

Konstrukcija nekog proizvoda, namještaja, ovisi o materijalu izrade, načinima spajanja istog te se navedeni parametri odabiru ovisno o funkciji namještaja (stol, ormar, stolica). Sama riječ „konstrukcija“ znači spajanje, povezivanje više dijelova u jednu cjelinu. Osnovna procedura prilikom konstrukcije namještaja je izrada skice, tehničkog nacrtu te ispis dijelova koji sačinjavaju neki namještaj. Cilj svake konstrukcije je izraditi proizvod koji je pouzdan, čvrst, održiv, dugotrajan te funkcionalan, odnosno svrsishodan.⁵

4.1. Uvjeti namještaja

Svaki namještaj koji smišlja dizajner mora ispunjavati određene uvjete:

- Estetska svojstva – sve što je primjetljivo ljudskim osjetilima (vidom, opipom, njuhom)
To su: skladnost proizvoda (rubovi, dužine stranica, boje, ukupni izgled cjeline)

- Funkcionalno-ergonomska svojstva
To su: funkcionalnost (svrha samog proizvoda), udobnost naslona (oslanjanja, sjedenja), mogućnost modularnosti/nadogradnje, jednostavnost upotrebe

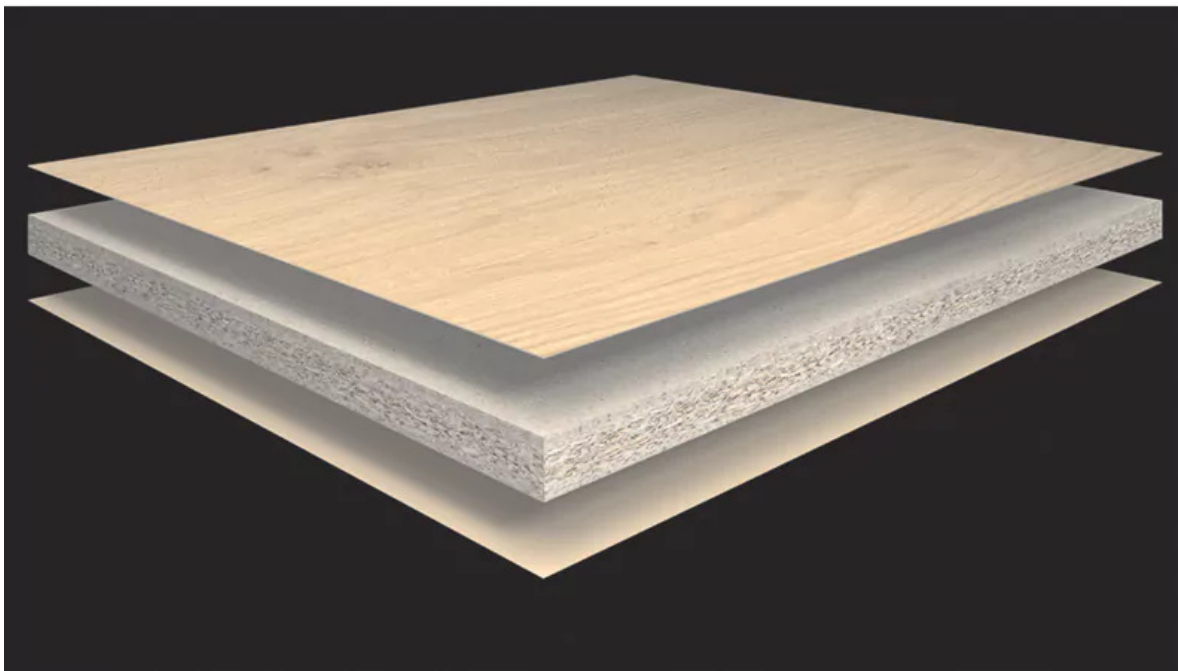
- Fizička svojstva
To su: pouzdanost u čvrstoću i stabilnost, otpornost materijala na vlagu i fizičko oštećenje uzrokovano neprikladnim svojstvima materijala, preciznost izrade

- Mehanička svojstva
To su: otpornost na savijanje, pritisak, oslanjanje, fizičko oštećivanje (ogrebotine), sposobnost materijala da „drži“ vijke i čavle u spojevima⁵

4.2. Iverica – materijal za izradu

Današnji standard materijala za izradu pločastog namještaja je troslojna iverica oplemenjena folijom ili furnirom. Iverica (iveral) koristi se kod izrade namještaja, uređenju nekog interijera i građevinarstvu. Kada sagledamo na jednu rezanu ploču iverala, spoznajemo kako je vanjska strana sačinjena od finijih frakcija iverja dok se srednji (unutarnji sloj) sačinjen od puno krupnijih frakcija iverja koje mu pružaju čvrstoću. Vanjski sloj, zahvaljujući finijoj frakcije vrlo je jednostavna i pogodna za obradu brušenjem čime se ostvaruje površina koja se može oplemeniti ili furnirati. Iverje je nusprodukt u tvornicama drveta prepoznat kao ostatak obrađenog drveta (otpad) koji se kombinira s ljepilom i na taj način nastanu sirove iveral ploče. Sirove ploče idu na daljnju obradu gdje im se na vanjske strane lijepi melaninska folija koja može biti jednobojna ili se sastojati od uzorka (poput naprimjer uzorka drva), dok se može i primijeniti reljefna folija koja imitira godove drveta te s normalne udaljenosti

izgleda kao pravo drvo. Drveni furnir je alternativa melaninskoj foliji, ali je mnogo skuplji te nema određene statičke vrijednosti kao iverica s melanimom.⁵



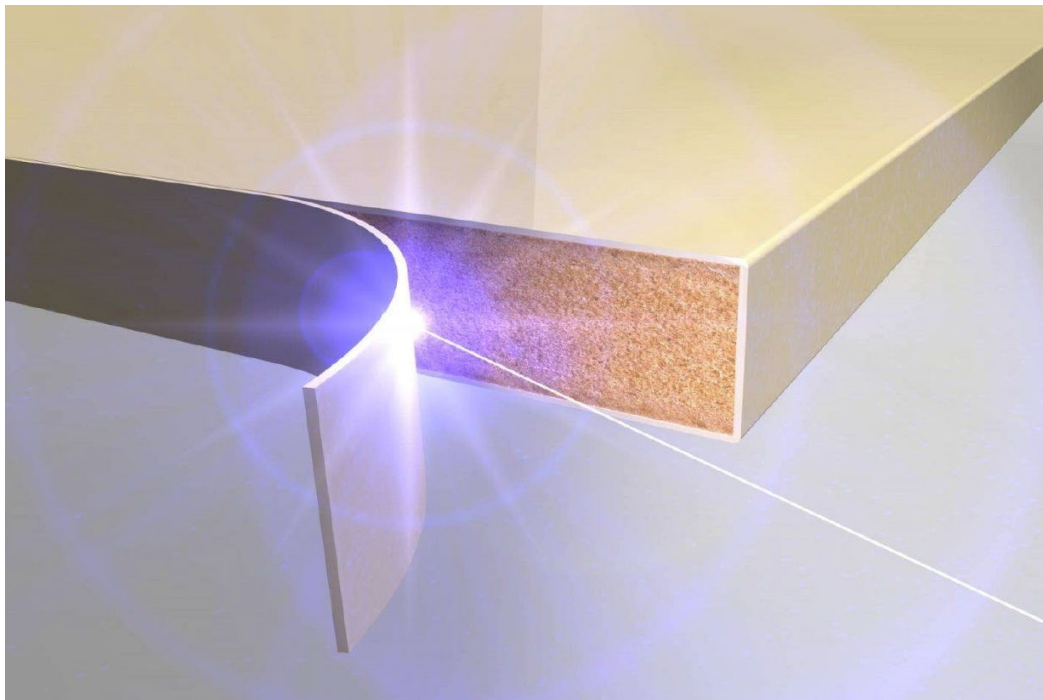
Slika 8. Iveral

4.2.1. Kantiranje

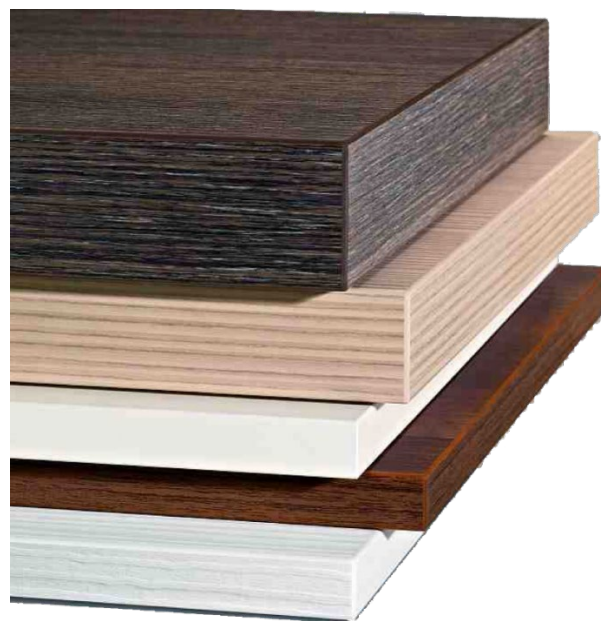
Kantiranje je postupak lijepljenja kant ili ABS trake na poprečne bridove iveral ploče. Kant trake koriste se kao vizualno prekrivanje sastava iveral ploče (iverja), dok ABS ploče osim vizualnog prekrivanja omogućuju i zaštitu od udarca te manje količine vlage. Kantiranje ploča je neophodno jer iveral ploče zbog svog sastava od iverja ne podnose vodu i vlagu. Glavna razlika između kant i ABS trake je način na koji se trake povezuju s iveral pločom.

Kant traka je jeftinija varijanta kantiranja gdje se traka lijepi na iveral ploču, dok se unutarnja strana skuplje varijante, ABS trake, vrućim laserom direktno otapa na ivericu.

Iverica je jeftinija od drveta, ima bolju gustoću, najlakša je od svih lijepljenih materijala, ali je isto tako slabije izdržljivosti i slabijih izolacijskih vrijednosti. Zahvaljujući svojim svojstvima, idealna je za izradu namještaja.⁶



Slika 9. Lasersko kantiranje iverala



Slika 10. Izgled kantirane ploče iverala

4.3. Medijapan – materijal za izradu

Medijapan je drugi najpoznatiji materijal za izradu namještaja. Razlika između medijapana i iverala je u sitnijem iverju od kojeg se sastoji medijapan ploča što ju čini gušćom i kvalitetnijom od iverala. No, medijapan je poznat po slabom otporu na mehanička oštećenja, stoga se koristi na područjima na kojima je takva vrsta oštećenja gotovo nemoguća. Zahvaljujući svojem sastavu, medijapan je moguće obrađivati CNC obradom te se uz lijepljenje folije, površina može prekriti bojom, odnosno, lakirati što pruža veći odabir završnog izgleda proizvoda.⁶



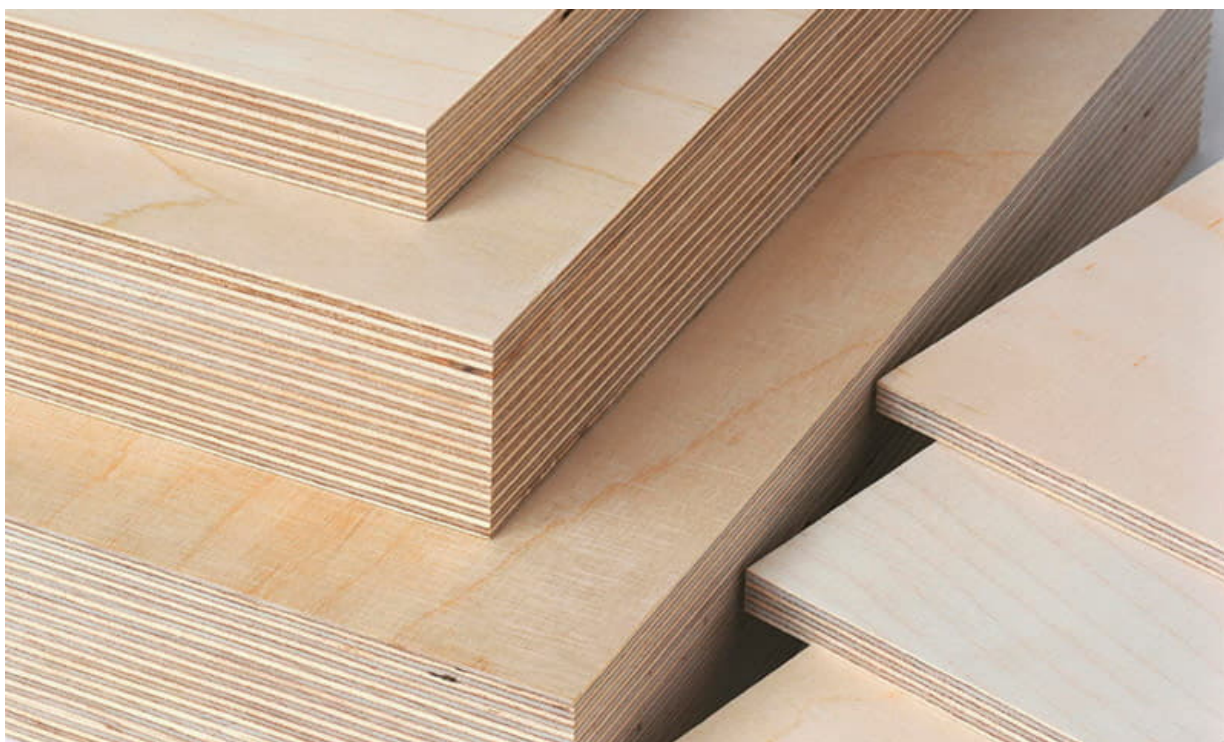
Slika 11. Ploče medijapana (MDF)

4.4. Ostali materijali za izradu

Osim ranije spomenutog iverala i medijapana, još se koriste dva materijala prilikom izrade namještaja, a to su lesonit ploča i šperploča. Lesonit je ploča sa sastavom gušćeg iverja, ali je slabije čvrstoće pa se stoga koristi na dijelovima namještaja kao spoj ili prekrivna ploha. Šperploča ima sastav od nekoliko slojeva lijepjenog masivnog drva čime ostvaruje vrlo dobru čvrstoću i otpornost, ali glavna joj je prednost savitljivost te se upravo zbog savitljivosti koristi na dijelovima gdje namještaj treba biti zaobljen (kuhinjski otoci, fotelje, presvučeni nasloni stolice).⁶



Slika 12. Lesonit ploča



Slika 13. Šper ploča

5. Modularnost namještaja i čovjeka

Modularnost kod namještaja označava sposobnost da se jedan element ili set namještaja separira na više dijelova. Naprimjer, potrošač može kupiti jedan element modularnog namještaja, taj element imat će svoju zadanu funkciju i činit će kupnju smislenom. Zatim, u neko dogledno vrijeme, potrošač ima mogućnost kupnje drugog modularnog dijela koji će opet biti funkcionalan, imat će jednaku estetsku vrijednost te će prvi i drugi element biti u dizajnerskoj koheziji. Kupnja drugog modularnog elementa daje potrošaču mogućnost da svaki element ima svoju posebnu funkciju ili, u slučaju da se na taj način elementi povežu, oni tvore potpuno novu funkciju. Nije isključiva opcija da će potrošač kupnjom drugog elementa promijeniti funkciju prvog imajući i dalje opcije jedne, zajedničke funkcije ili dvije nove zasebne funkcije predmeta. Navedene karakteristike su specijalnost modularnih namještaja. Oni pružaju mogućnost stalnog ostajanja pri odabranom dizajnu bez potrošačevog rizika od prevelikog financijskog izdatka, pošto se elementi mogu kupovati i kombinirati zasebno u neograničenom vremenskom periodu. Time se rješava dosadašnja problematika potrošača koji su u vremenskom razmaku kupovali dijelove namještaja te su oni vizualno bili drugačiji prema dizajnerskim parametrima (oblik, forma, boja, materijal, dimenzija) što je u promatraču izazivalo shvaćanje predstavljenog namještaja kao potpuni

dizajnerski nered. Lanac reakcija tada je prisiljavao kupce da se ili pomire s dizajnerskim neskladom ili da se riješe dosadašnjeg namještaja te ulože novac u potpuno novi set namještaja.

Smisao modularnosti pronalazimo i u tezi „Modular Man“ Ernesta Gellnera koji uspoređuje sve prednosti modularnosti kod namještaja sa svime što modularni čovjek mora ili može posjedovati te pod kojim uvjetima. Navodi kako čovjek u principu nije modularan, jer odgovara kontroliranoj masi koja ga okružuje, masa mu daje kredibilitet i potvrđuje njegove odabire. Uvjeti mase koja daje kredibilitet jednom čovjeku kroz povijest, kulturu i religiju se mijenjala. Nekada su za valjani iskaz čovjeka bili potrebni svjedoci, ceremonije, glazba, svjedoci i sama prezentacija. Nekada u povijesti bile su potrebne žrtvene/krvave ceremonije. Danas su to vjenčanje, gdje masa određuje kako mora biti velikih vjenčanja s velikim troškovima, skupim salama, vrhunskim svadbenim muzičkim sastavima i odličnom rasvjetom te sve mora biti snimljeno i emitirano svakom svjedoku tog vjenčanja kako bi se dodatno obratila pažnja na najbitnije elemente tako svečanog događaja. Upravo poanta modularnosti, kako u namještaju tako i kod čovjeka iskazuje se primjerom kako je pravi modularan čovjek, onaj koji se vjenča s najbližim rodnom (kumovi, roditelji) kod matičara. Zašto? Brzo, jeftino i funkciji svrsishodno baš kao i dobar modularan dizajn namještaja.⁷

5.1. Multifunkcionalni namještaj

Prisutnost multifunkcionalnosti kod namještaja puno je češća nego što se to stvarno primjećuju. Svaki puta kada stavimo odjeću preko fotelje, stolice ili kauča, ti komadi namještaja postaju multifunkcionalni, osim sjedenja i ležanja sada imaju i funkciju držanja odjeće. Stolovi su sami po sebi multifunkcionalni, na njih se odlaže više vrsta predmeta. Tanjuri, vilice, noževi, ukrasni pladnjevi, voće, svijeće, cvijeće predmeti su koji ostvaruju element funkcionalnosti svakog stola. Većina današnjeg namještaja dizajnira se s uvidom u mogućnost multifunkcionalnosti zbog sve prisutnijeg stila življenja u manjim stanovima i kućama koje su jeftinije za kupnju i održavanje. Duže vrijeme su prisutni taburei, stolci i kreveti koji imaju prostor za pohranu i odlaganje stvari, odjeće i ostalih predmeta. Sagledavši u povijest, jedna od prvih multifunkcionalnih stolica bila je „Valet chair“ koju je dizajnirao ranije spominjani Hans J. Wegner. Stolica je bila konceptualno zamišljena te kasnije realizirana kao studentska stolica u studentskom domu čije su sobe uobičajeno manje kvadrature. „Valet chair“ imala je mogućnost podizanja sjedišta, slično kao što imaju

današnji mopedi te se time omogućio pristup ladici čija je namjena odlaganje osobnih stvari/predmeta poput novčanika, olovke, bilježnice. Naslon je bio oblikovan na način da je vrh naslona bio u obliku vješalice što je omogućilo izrazito efikasno „pridržavanje“ odjeće, poput jakne ili košulje.

Multifunkcionalni predmeti namještaja uvelike su se popularizirali kroz komercijalne usluge poput trgovine. Poličari koji su morali biti pokretni, modularni, na način da su se visine polica mogle mijenjati te neupadljivi jer su se uglavnom koristili kao predmeti namještaja na koji se stavljaju predmeti/stvari za prodaju te su upravo oni/e morali/e biti u primarnom centru pažnje. Poličari su morali biti modularni na način da ih se više može složiti jedan na drugi kako bi se dobili visoki poličari za skladišta, ali s druge strane, morali su biti jednostavno rastavljivi kako bi se lakše i brže mogli transportirati s jednog mjesta na drugo ovisno o potrebnosti određenog broja poličara.

Japanska kultura uvelike je bila naprednija od zapadnoeuropske kulture kada se radi o multifunkcionalnosti. Njihov način razmišljanja i življenja puno je kompaktniji od europskog, stoga ne čudi kako im multifunkcionalnost i modularnost idu pod ruku s načinom življenja. Futon je tradicionalni madrac na kojem spavaju, debljine je 5-6 centimetara, fleksibilan je i lagan, stoga se nakon spavanja namota i spremi te na taj način oslobodi površinu prostora prosječnog europskog kreveta koji za razliku od japanskog ima drvenu konstrukciju koja ga odiže od pod te madrac u prosjeku 180cm x 200cm debljine oko 12-15 centimetara.⁸



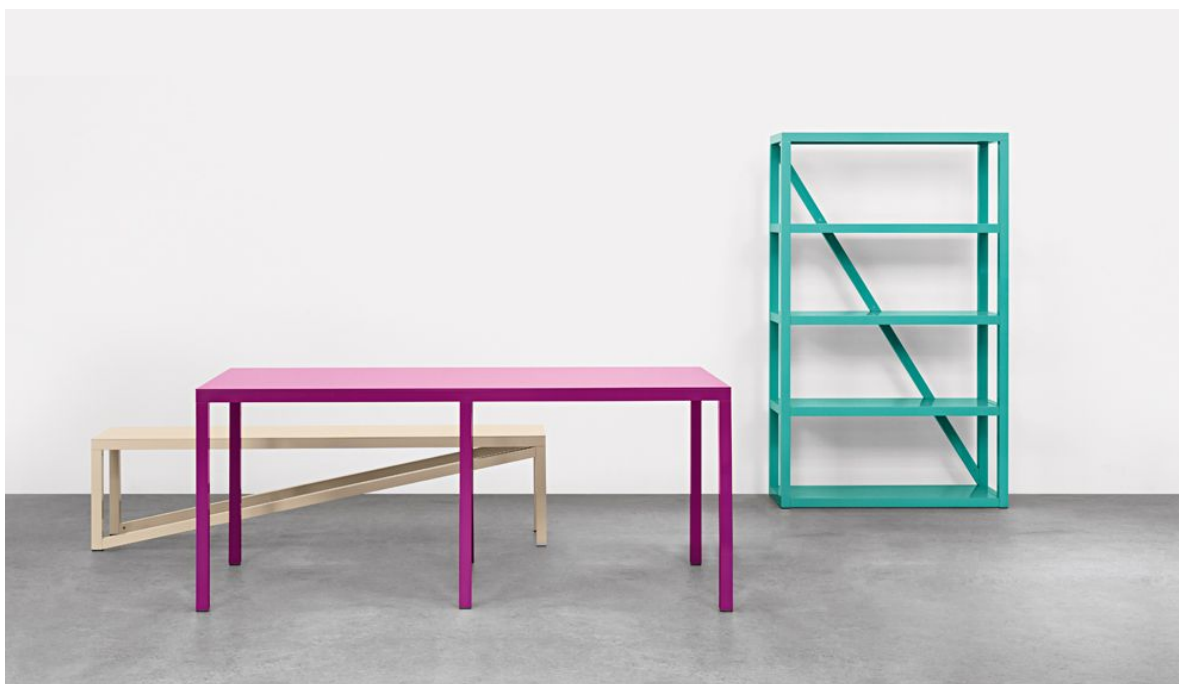
Slika 14. Stolica "Valet chair" Hansa J. Wegnera



Slika 15. Multifunkcionalnost stolice "Valet chair"

5.2. Ortogonalan namještaj

Ortogonalan je namještaj je onaj namještaj koji je složen od pravokutnih geometrijskih oblika koji se slažu pod kutom od 90 stupnjeva. Primjeri takvih namještaja su: ormari, kreveti, taburei, kauči, stolice, poličari, ladičari, itd. To je najučestalija vrsta namještaja današnjice.⁸



Slika 16. Ortogonalan stol i poličar



Slika 17. Ortogonalne stolice

5.3. Krivolinijski namještaj

Krivolinijskim namještajem smatra se onaj namještaj koji se savija u dva ili više smjera. Krivolinijski namještaj je oblik kugle, naprimjer, oblik i funkcija pilates lopte. Najpoznatiji primjer krivolinijske stolice je „PK 9“ stolica dizajnera Poul Kjærholma koja je napravljena od pleksiglasa koji je tapeciran kožom. Specifičnost stolice je u zakrivljenosti sjedišta i naslona koji pružaju ugodno iskustvo sjedenja jer oblik stolice prati oblik donjeg dijela leđa i stražnjice.⁸



Slika 18. Stolica "PK 9" Poula Kjærholma

5.4. Kompozitni namještaj

Namještaj koji objedinjuje ortogonalan i krivolinijski namještaj u cjelinu te namještaj koji koristi dva ili više različitih materijala (npr. kamen i staklo). Poznati primjer takvog namještaja je stolica „Model B32“ dizajnera Marcela Breurea koja ima savijenu kromiranu konstrukciju preko koje je „navučena“ koža po principu ležaljka.⁸



Slika 19. Stolica "Model B32" Marcela Breurea

6. Ekološki namještaj

Zeleni ili „Eko“ dizajn smatra se dizajnom koji omogućava smanjeni utjecaj na okoliš nekog proizvoda kroz njegov cijeli životni ciklus, od proizvodnje do odlaganja. Sastoji se od odabira materijala i resursa te načina proizvodnje i obrade, načina pakiranja i transporta te sastavljanja na odredištu. Ekološko dizajniranje uključuje potrebno znanje dizajnera o učincima raznih procesa i materijala na okoliš s ciljem stvaranja prijateljskog odnosa između dizajna/proizvoda i prirode. Shodno tome, dolazi do pojave raznih softwera koji omogućuju pred pregled proizvoda i isključuje nekadašnje testiranje forme i funkcije što uvelike doprinosi smanjenju utjecaja proizvodnje na okoliš.

Ekološki namještaj je jednostavan za proizvodnju, a sadržava sve funkcije i forme kojima služi. Izrađen je od ekološki čistih materijala čime se izbjegava mogućnost onečišćenja okoliša prilikom korištenja proizvoda od strane krajnjeg korisnika. Cilj zelenog dizajna, dizajner postiže razmišljanjem o skladu između prirode i proizvoda te postizanjem benefita za obje strane. Skladno tome, stariji namještaj se ne baca ukoliko postoji mogućnost prenamijene ili recikliranja kako bi se dobio novi ili unaprijeđeni proizvod. Glavna karakteristika ekološkog namještaja je održivost, kako namještaja tako i okoliša. Izbjegava se korištenje gumenih primjesa i boja te se zahvaljujući tim karakteristikama ekološki namještaj može ponovno koristiti bez onečišćenja okoliša i čovjeka, a otpada ostane vrlo malo što je suprotno posljedicama posljednje faze tradicionalnog namještaja. Iako je glavna karakteristika eko namještaja zaštita okoliša, dizajn nije izostavljen. Dobar dizajn označava ljepotu prirodnih materijala, izražava čistoću i sigurnost namještaja za ljude i okoliš. Industrija namještaja sudjeluje u privođenju pažnje i popularnosti ka eko namještaju. Stalna ulaganja u istraživanja materijala i njihovih učinaka na okoliš te konkurencija koji budno prati svaki pokret ostalih tvrtki namještaja rezultira sve većim prisustvom ekološkog namještaja te je broj ekološkog namještaja superiorniji u odnosu na tradicionalni namještaj. „Eko“ u svijetu eko namještaja znači da se koristi drvo iz lokalnih obnovljivih šuma, kemikalije koje nisu štetne za okoliš te su dugotrajne, namještaj proizveden takvim sredstvima je lako popravljiv, dugotrajan, rastavljiv i pogodan za recikliranje. Osim novog drvnog materijala, za izradu eko namještaja koriste se i ranije korišteni materijali te materijali koji su prošli kroz postupak reciklaže. Napušta se boja na bazi razrjeđivača te se koristi boja na bazi vode, sigurna za ljude i okoliš. Ljudi, odnosno, kupci su ti koji su prepoznali važnost eko namještaja i eko dizajna te su kupci svojim zahtijevanjem eko namještaja od prodavača i

tvornica namještaja uspjeli napraviti veliku zelenu tranziciju i uspjeli su učiniti eko namještajem popularnim u cijelom svijetu.⁹

6.1. Ekologija između namještaja i okoline

Modernog čovjeka u moderno doba počinje zanimati njegov utjecaj te utjecaj proizvoda koje koristi na okoliš, kao što ga zanima i utjecaj okoliša na njegovo zdravlje. Stoga u čitavoj zajednici ljudi pojam „ekološki“ postaje vrlo važan, kako u prehrani tako i u industriji. Pitanje o ekologiji ušlo je u sve pore društva i industrije, tako i drvne, odnosno industrije namještaja. Današnji kupci prvenstveno obraćaju pažnju na estetiku, stil, dizajn, ali i ekologiju nekog proizvoda. Zanima ih od kojih je materijala neki predmet namještaja izrađen, kojim procesima te u kojoj je mjeri siguran za zdrav suživot s ljudima i životinjama. „Postoji pet čimbenika životnog ciklusa proizvoda, a to su: izvornost, korištene sirovine, proizvodnja, konstrukcija, uporaba, deponiranje.“ Svi čimbenici životnog ciklusa proizvoda od jednake su važnosti po pitanju ekologije i skladnosti s čovjekom i okolinom.¹⁰

6.2. Drvo kao ekološki materijal

Drvo je sirovina koja je od pamtivijeka dostupna čovječanstvu za gradnju. Njezina široka dostupnost, svojstva sirovine koja omogućavaju jednostavnu obradu i široku paletu završne obrade koja drvu daje visoku estetsku vrijednost te je s toga drvo najkorištenija sirovina u povijesti gradnje i drvne industrije. Kroz nedavnu povijest pokušalo se zamijeniti drvo drvosintetičkim materijalima (s primjesama plastike i stakloplastike), ali su se spomenuti materijali pokazali vrlo štetnim za čovjeka i okoliš. Drvo je jedina sirovina koja je energetski učinkovita i obnovljiva, a da se nalazi u čovjekovoj neposrednoj okolini. Nezamjenjiv je materijal zahvaljujući svim svojim svojstvima. Ono se prerađuje pomoću pila u drvnim tvornicama/pilanama te se ostatak (piljevina) iskorištava za izradu MDF ploča, iveral ploča te OSB ploča koje se koriste u graditeljstvu i izradi namještaja. Samo dva posto drva nakon obrade spada pod otpad i nije iskoristivo, ali i tih dva posto nisu štetni za prirodu jer se radi o prirodnoj sirovini. Hrvatska je 44% prekrivena šumom što joj daje prednost kod odabira materijala za izradu namještaja, no o tim šumama treba voditi brigu te pametno iskorištavati dostupne resurse. Dok Europa pati za nedostatkom drva, Hrvatska je svoje šume osigurala FSC certifikatom (the Forrest Stewardship Council) kojim se potvrđuje da se šumom upravlja

prema strogim ekološkim i socioekonomskim standardima što dokazuje da je hrvatsko drvo iz zdrave šume.¹⁰

6.3. Štetnosti drva

Svijet je danas puno zagađeniji nego prije. Sve veći broj stanovnika, sve više automobila i tvornica uzrokovale su globalno zatopljenje koje je uvelike utjecalo i na drvo kao sirovinu. Drvo nije ostalo imuno te više nije toliko čista sirovina bez štetnih sastojaka, jer se sada u drvu pronalaze teški metali, radionuklidi, biološki uzročnici smanjenja čvrstoće i kvalitete drva. Uzročnici koji su oslabili pozitivna svojstva drva te ono gubi na svojoj funkcionalnosti u drvnoj industriji. Kako bi se spriječili takvi gubitci pozitivnih svojstva, drva su se tretirala kemikalijama koje nisu povoljna za ljude i prirodu, koja nisu ekološki ispravne, ali su vrlo učinkovite. Stoga se mora pripaziti na postojanje propisa od strane EPA-e (Environmental Protection Agency). Ukoliko se ignoriranjem dopusti rušenje takvih stabala te njihova obrada moguće su sljedeće posljedice:

- Utjecaj kancerogene prašine na radnike
- Kancerogene pare otapala i bojila
- Prilikom spaljivanja, porast CO₂ i povećanje prisutnosti teških metala u okolini
- Mehaničko oštećenje: iverje koje prodire u kožu stvara rane koje teško zacijele
- Nadražujuće oštećenje: fina prašina izaziva iritacije kože
- Itd.

Otrovne i ostale loše tvari nalazi se u središtu živog drva te ga one čuvaju od raznih bolesti i nametnika. Neki od njih mogu biti otrovne i uzrokovati srčane smetnje, poput alkaloida i flavonoida, a neki uzrokuju alergijske probleme kod radnika, poput benzo i nafto kinola. Također, razne plijesni, s pljesniva drva. mogu uzrokovati respiratorne probleme.

Radioaktivna zračenja dokazana su prisustvom radionuklida u sastavu drva te se računalo koliko je jako zračenje ukoliko je čitavi namještaj jednog stana izrađen od takvog drva. Na sreću, zračenja su nešto veća naspram lakšeg rendgenskog pregleda.

Formaldehid se nalazi u smolama kojima se spaja iverje u MDF i iveral pločama. Veća količina uzrokuje nadraživanje kože, respiratorne probleme, genetske promijene te što je najgore, kancerogen je. Smislilo se mnogo smola koje imaju sastav bez Formaldehida, ali se

smatra kako će bilo koji sastav smola teško zamijeniti Formaldehid, stoga se odredbama propisuje minimalna vrijednost udjela Formaldehida u iznosu od 8mg za iverice u europskoj normi.¹⁰



Slika 20. Plijesan na drvu

7. Kultura stanovanja

Razlika između doma i stana u hrvatskoj se svodi na nazivnik „kuća“ koja se smatra i domom i stanom, a glavne razlike između stana i kuće su u tehničkim specifikacijama. Dom je lokalizirana ideja o fiksiranom prostoru koji nam pruža sigurnost, konstantu i utočište. Stanovanje je opcija koja je temelj urbanizma, ali dolazi u sukob s razvojem urbanizma te upravo taj odnos postaje sve problematičniji kroz povijest. Prostor za razvoj stanova i kuća je ograničen dok broj ljudi konstantno raste, stoga se pojavljuje neizbježan trend manjih stanova. Istraživanja s kraja 20. stoljeća pokazuju da su u primarnoj pažnji prakse stanovanja (aktivnosti, aspiracije, stavovi) dok novija istraživanja pokazuju da se točka pažnje okrenula

prema konceptu kvalitete življenja (opremljenost i potreba). Kultura stanovanja u Hrvatskoj se svodi na shvaćanje stanovanja kao profitabilne kvantitete, osjećaje doma, povezanost s prostorom, rutinom, nostalgijom i uspomenama. Boravak u domu definiran je prijašnjim iskustvima te ga stanar materijalizira transformiranjem i prilagođavanjem shodno svojim potrebama. Svi čimbenici stanovanja u nekom prostoru otkrivaju karakteristike stanara koji u tom prostoru boravi: položaj u gradu, arhitektura zgrade, raspored prostorija. Moguće je vidljivim aspektima uočiti vezu koju stanar uspostavlja s domom, od količine predmeta koje posjeduje i izlaže u prostoru, organizacije prostora, stila uređenja, itd. Shvaćanje doma kao materijalnog objekta s ranije navedenim karakteristikama dobilo je dodatan uzgon razvojem društvenih mreža gdje se stanovi dodatno izlažu pogledima masovnog društva. Prema Bourdieu, odabir određenog stana kao prostora koji će postati dom, više ovisi o mišljenima drugih, ugledu, usponu na društvenoj ljestvici, nego o vlastitim mogućnostima. Stoga je česti slučaj da pripadnici niže ili srednje klase kupuju stanove koji su izvan njihovog financijskog kruga s čežnjom dostizanja više društvene klase i više životne klase. Stanovanje je pojam nedefiniranog značenja. Ljudi su pohotnici definiranog, utabanog puta, „robovi rutina“ i to ljudima odgovara, ritam na koji se naviknu i koji ih drži u pokretu bez razmišljanja. Upravo tu dolazi do nesrazmjera, stanovanje je pojam koji svatko shvaća individualno, na svoj način, temeljem vlastitih iskustva. Ljudi žele živjeti svoj život najbolje, kako oni znaju, a ideja stanovanja tu je potpuno nedefinirana.¹¹

7.1. Fleksibilnost u stambenim jedinicama

Danas su sve prisutniji projekti masovne gradnje stanovi gdje su stanovi standardiziranih veličina, uniformiranih rasporeda prostora. Većina stanova nije fleksibilna prema obiteljima s određenim brojem članova. Fleksibilnost stambenog prostora prema svakom članu jedne obitelji koja u njemu stanuje glavna je potrebitost u svakom domu. „Svaki član treba biti zadovoljan funkcijama stanovanja“ i te funkcije moraju biti prilagođene svakom članu koji živi u nekom stambenom prostoru. Prema Hertzbergeru funkcije nekog prostora trebale bi biti dinamične u smislu da jedan prostor kroz različite vremenske periode u danu može podnašati više funkcija. Naprimjer, spavaća soba kroz dana može postati ured. S tim na umu, interijer bi mogao biti modularan i multifunkcionalan te on na taj način ne bi ograničavao mogućnost dinamične funkcije nekog prostora. Treba se razmotriti mogućnost upoznavanja arhitekta s budućim korisnicima prostora, na taj način mogle bi se definirati potrebe i želje budućih

korisnika nekog stambenog prostora. Takvim načinom poslovanja omogućio bi se osnovni kvalitetni standard življenja svakog člana obitelji koji bi živio u tom stambenom prostoru. Mogućnost modularnosti prostora i namještaja idu ruku pod ruku s takvim konceptom razvoja stambenih prostora. Modularnost namještaja stvorena je zbog fleksibilnosti, mogućnosti promjene, nadogradnje i prilagodbe s ciljem zadovoljavanja različitih potreba trenutnog prostora, ali i onog prostora kakav bi on u budućnosti mogao biti. Modularan pristup dizajnu omogućuje izgradnju pouzdanog seta namještaja koji se u budućnosti može reorganizirati, nadograditi ili može čak promijeniti svoju prvotnu funkciju uvođenjem nove linije proizvoda koja se temelji na postojećoj liniji te se na taj način namještaj može prilagoditi novim okolnostima bez da se narušava estetika samog seta namještaja i prostora u kojem se taj namještaj nalazi i bez potrebe mijenjanja postojećeg seta radi nadogradnje novog. „Modularnost je alat kojim se povećava fleksibilnost da se odgovori na promjene unutar životnog okruženja.“ Spomenuti se elementi ujedinjeni nazivaju „Masovna prilagodba“ prema budućem stanaru koji svojim utjecajem i odlukama uvelike doprinosi i sudjeluje u konačnom rezultatu.¹²

7.2. Cijene i trend manjih stanova

Cijene nekretnina u posljednjih pet godina povećale su se za 40 posto. U protekloj godini, pod utjecajem inflacije, cijene stanova porasle su za četiri, a kuća za osam posto. Temeljem Njuškala kao glavne baze podataka za prodaju stanova, uviđa se kako je cijena prosječnog kvadrata stana u Zagrebu 2300 eura, dok je za kuću prosječna cijena kvadrata u Zagrebu 1440 eura. Cijene su još i više ako se sagledaju stanovi u centru glavnog grada, dok se za niže cijene od 2000 eura mora gledati periferni dio grada. Shodno cijenama, nije nelogično da se traže manji stanovi. Naime u 2022. godini svaki treći zahtjev bio je za stan od otprilike 50 kvadratnih metara, dok se za stan kvadrature 100 kvadratnih metara raspitivalo tek pet posto kupaca stanova. Polovica kupaca stanova u gradu Zagrebu traži stanove od 40 do 60 kvadrata, dok je ponuda oglasa za takve stanove mala. No, ponuda je velika za stanove od 80 kvadrata, no manjka kupaca za tu veličinu stanova. Zahvaljujući inflaciji i jednim od najnižih prosječnih plaća u Europi, Hrvati kupuju stanove u okolini grada Zagreba, dok stranci s boljom platežnom moći iskazuju veliki interes za poželjne kvartove i dijelove Zagreba. Shodno navedenim informacijama, postoji mogućnost da će Hrvata u Zagrebu biti još manje, a stranaca još više.¹³

8. IKEA – pregled konkurencije

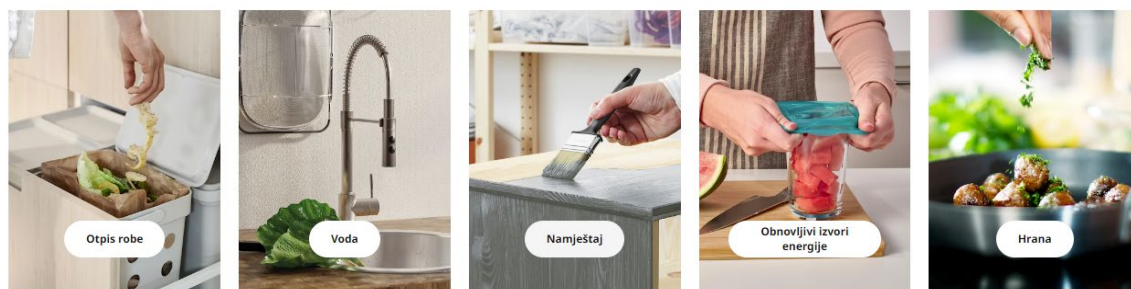
IKEA je švedska tvornica namještaja koja ima svoje prodajne centre diljem svijeta. Prepoznatljivi su po modularnom namještaju, ekološkom pristupu te jednostavnom načinu sastavljanja namještaja, zahvaljujući dobrim uputama za sastavljanje. Koriste najjeftinije drvo koje ima visoku razinu čvrstoće i stabilnosti, čak se velika količina predmeta sastoji od posebno tretiranog papira što čini namještaj izuzetno laganim te povoljnim.¹⁴

8.1. IKEA – Materijali i ekologija

Čak 60 posto materijala koje IKEA koristi dolaze iz obnovljivih izvora, a tek ih je 10% reciklirano. IKEA omogućava konstantnu nadogradnju i/ili obnavljanje postojećeg namještaja, novim presvlakama, nogicama, kotačima, dodavanjem ladica, vrata, nadogradnja čitavog elementa čime se namjena prvog elementa mijenja i upravo zato je glavni konkurent TAV-a IKEA. Jedini su na hrvatskom tržištu koji imaju takvu ponudu, modularni su pri namještaju, ali i načinu življenja. Imaju „vodiče za održivi život“ u kojem savjetuju svoje kupce o načinima štednje energije, korištenju namještaja i obnovljivih ili recikliranih izvora, korištenje LED rasvjete, preporuka o spremnicima za odvajanje otpada, ponuda zavjesa koje zadržavaju vanjsku hladnoću, itd.¹⁴

Usporedno s time, TAV je vrlo lagan proizvod, no materijal je iveral debljine 18 milimetara čije su stranice pričvršćene s više od 40 tipli koje omogućuju visoku razinu čvrstoće i stabilnosti. Također je ostvaren iz obnovljivog izvora, ostataka drva te će imati mnoge nadogradnje kako bi se proširila mogućnost upotrebe i vijek trajanja proizvoda.

Savjeti i ideje za održiviji dom



Slika 21. Vodiči za održivi život

8.2. IKEA – Logistika

IKEA je odlučila da se svaki komad namještaja mora moći rastaviti na osnovne dijelove te tako omogućiti prilično plosnati paket. Gotovo svi paketi namještaja iz IKEA-e su plosnati radi jednostavnije distribucije, više prostora u utovarnom prostoru kamiona. No, uz oblik pakiranja potrebno je napomenuti da su sve kartonaže u koje se smješta njihov namještaj, točne dimenzije kao najveća površina tog namještaja. Ideja je da su paketi čim manji, uži, kako bi bilo više mjesta za transport, no, obično tako napunjeni paketi imaju određenu težinu. Prilikom dostave, IKEA ima nekoliko opcija na koje kupac mora pripaziti pri kupnji, a to su: težina paketa, zona (područje Hrvatske) u koju se dostavlja paket, lokacija istovara paketa.¹⁴

8.2.2. Mogućnosti dostave

„Paketna dostava na adresu“ kupca moguća je ukoliko je paket težak do 30 kilograma te ukoliko kupac može čekati 10 do 20 radnih dana. Cijena takve dostave je oko sedam eura. Opcija „Preuzmi kod dostave službe“ vjerojatno je najbolja opcija koju IKEA ima, više od 850 lokacija dostave (Crodux, Tifon, Tisak), paket težine do 10 kilograma te unutar dimenzija 44x30x40 centimetra, a cijena je 2,64 eura.¹⁴

Zatim slijede mogućnosti dostave težih paketa. Kupac opet mora odabrati između dvije opcije, da li mu je dovoljna dostava do kolnog prilaza ili mu je potreban unos namještaja u prostoriju. Dostava do kolnog prilaza ograničava težinu paketa na 100 kilograma, kupac mora osigurati parkirno mjesto za dostavno vozilo te će takvu uslugu platiti između 20 i 40 eura za kopneni dio Hrvatske te 80 eura za dostavu na otoke. Najskuplja opcija u kojoj težina paketa nije nikakav parametar je „Dostava u prostoriju“ gdje kupac bira vrijeme i mjesto dostave te će takav luksuz platiti između 40 i 80 eura za kopneni dio Hrvatske te čak 132,59 eura za dostavu na otoke.¹⁴

TAV bi se mogao dostaviti paketom Hrvatske pošte uz opcije „plaćanje pouzecem“, „povratnica“, „osobno uručivanje kupcu“ te „nestandardni format“ za 21,06 eura. Cijena varira ovisno o lokaciji na koju se paket šalje.

9. Praktični udio diplomskog rada – TAV

TAV je zamišljen kao multifunkcionalni modularni element namještaja. Ideja je bila osmisliti element namještaja koji će imati tri funkcije: stolić, ormarić i tabure. Motivacija za izradu takvog elementa namještaja bila je u trendu kupnji i izgradnji stambenih prostora manjih dimenzija unutar kojih je poželjno imati elemente namještaja koji imaju više od jedne primarne svrhe/funkcije. Iskoristivost TAV-a trebala bi biti u širokom području upotrebe zahvaljujući funkcijama koje koriste kako u radnom tako i u stambenom okruženju. Iskoristivost takvog namještaja na filmskom setu prikazati će kratkometražni film.

9.1. Dizajn proizvoda

Prilikom razmišljanja o svrsi nekakvog elementa namještaja, dolazi se do zaključka kako pojedinac unutar jednog dana treba tri osnovne mogućnosti unutar nekog prostora, a to su:

1. mjesto na kojem se može odmoriti
2. mjesto na kojem može odložiti stvar/i koju/e drži u ruci
3. prostor u koji može nešto pohraniti

Nakon definiranja funkcija koje će proizvod imati bilo je potrebno dizajnirati taj element namještaja. Oblik kocke, odnosno, definiranje da će element biti sastavljen od stranica jednakih duljina i visina bilo je praktički logično jer se razmišljalo na način da netko možda neće htjeti koristiti TAV kao 3u1 proizvod, već će mu biti dovoljna samo jedna funkcija. To je po pitanju iskoristivosti nekog proizvoda bio najgori scenarij te je bila motivacija da se i taj scenarij zadovolji. Naime, ukoliko proizvod nije dimenzija kocke, a ima moment rotacije kojim mu se mijenja svrha, kod svake njegove funkcije/pozicije, element bi izgledao drugačije što narušava njegovom izgledu. Osim toga, definirana visina je idealna za sve tri funkcije koje TAV posjeduje. Mjerenjem sjedišta blagovaonskog stolca, sjedišta kauča, visine prosječnog stolića za kavu te visinu bočne stranice niskog kreveta, definirana je srednja vrijednost koja iznosi 47 centimetara, a idealna je za sjedenje, korištenja elementa kao ormarića za odlaganje i stolića u odnosu na prosječnu visinu kauča, fotelje ili nekog sličnog sjedećeg elementa kakav je obično pronalazi u prostoru dnevnog odmora.

Definiranjem dimenzija proizvoda i znanjem njegovih budućih funkcija bilo je potrebno definirati na koji se način mijenjaju funkcije. Prva ideja bila je uvođenje momenta rotacije

čitavog elementa za izmjenu iz pozicije ormarića i stolića te je ta ideja u krajnosti i realizirana jer je idealna tranzicija između dviju funkcija. Najviše problema prilikom dizajna zadavala je tranzicija u funkciju taburea. Jedna od ideja bila je uvođenje rotacije gornje plohe stolića koja bi s druge strane imala pričvršćeni jastuk te se puno vremena ulagalo u način na koji bi se ta ideja mogla ostvariti. Odustajanje od te ideje izazvalo je promišljanje o statičnosti elementa i mogućnosti podnošenja da se na istoj gornjoj plohi mora moći sjediti kada je ona u poziciji taburea. Postojalo je nekoliko opcija koje bi riješile taj problem, ali bi one znatno utjecale na jednostavnost i intuitivnost korisnikovog korištenja TAV-a, što je upućivalo na loš dizajn.

Iduća ideja bila dodavanje željeznih uskih traka na rubove stolića na koje bi se mogao staviti jastuk koji bi u svojim kutovima imao magnete. Mogućnost prijanjanja jastuka o površinu postao vrlo važna dizajnerska odluka od koje se nije odustajalo jer upravo nepostojanost naslona za leđa i rukohvata stvara nepostojanost graničnika koji prilikom sjedenja na jastuku sprječava mogućnost da se jastuk „od kliže“ s namještaja. Savjetovanjem o problemu sa stolarom Markom Plahutarom koji godinama izrađuje dizajnerski namještaj za tvrtku „Prostoria“, naučio sam kako bi rješenje problema bilo stavljanje magneta unutar strukture gornje plohe koji bi privlačili magnete u jastuku. Dovršeni TAV tako ima četiri magneta unutar strukture gornje plohe koji se nalaze u kutovima ploče te jastuk koji u kutovima svoje jastučnice isto ima četiri magneta. Takvom odlukom izbjeglo se narušavanje dizajna dodavanjem vizualno uočljivih elemenata koji bi nosili funkciju namještaja te se omogućilo vrlo jednostavno postavljanje i uklanjanje jastuka.

Nakon definiranja dizajna i funkcionalnosti te izrade skice, bilo je potrebno definirati na koji će se način stranice povezivati. Odluka je pala na tiple, a razlog je vrlo jednostavan. Tipla je praktički jedini način povezivanja stranica koji nije vidljiv na namještaju. Jedna polovica tiple upušta se u strukturu prve plohe, a druga polovica u strukturu druge plohe. No, zahtjevniji dio bio je izračunavanja dimenzija ploha s obzirom na preklapanja. Točnije, trebalo je definirati koja ploha dolazi do koje plohe te s obzirom na to oduzeti debljinu plohe na pravim mjestima. Taj se nacrt nekoliko puta mijenjao, posljednja promjena bila je upravo zbog magneta, gdje se definiralo kako se, zbog vidljivih ureza u koji dolaze magneti, rub gornje plohe mora sakriti s bočnim stranicama.

Kada je sve bilo sto posto definirano, izradio se finalni nacrt te brošura za sastavljanje. Preostalo je odabrati materijal i naručiti rezanje te kantiranje istog. Zahvaljujući dobrim recenzijama, odabrana je tvrtka Elgrad. Zbog ranije spomenutih karakteristika, iveral je bio odabrani materijal, debljine 18 milimetara, a odabrani uzorak je „Hrast Bradolino Natur“ pod

oznakom „H1145“. Uzorak je to svijetlog drveta, neutralnog podtona što ga čini idealnim za gotovo sve interijere/scene.



Slika 22. 3D model "TAV"

9.1.1. Ime i vizualni identitet

Prilikom osmišljanja cijelog TAV namještaja bilo je potrebno „izgraditi“ imaginarnu tvrtku koja bi prodavala taj proizvod, a radi se o tvrtki „Maritan“. Naziv tvrtke dobiven je kombinacijom imena autora ovog rada i njegove djevojke, Marino i Tanja, gdje se uzimaju prva četiri slova imena Marino (Mari) i prva tri slova imena Tanja (Tan). Naziv „Maritan“ koristi se kao logotip tvrtke dok je znak tvrtke trokut u kombinaciji s rombom. Zapravo se radi o kombinaciji geometrijskih oblika koji svojim međuodnosom i kontrastnom primjenom u odnosu na podlogu (crno na bijelo, bijelo na crno) stvaraju dojam 3D kocke koja je djelomično osvjetljena. Razlog izrade takvog znaka je ideja da se „Maritan“ bavi 3D tehnologijom; izradom 3D modela, animacija, prostornih rješenja i vizualizacija.

TAV je naziv proizvoda tvrtke Maritan, a naziv je sastavljen od početnih slova imena

članova obitelji autora ovog rada, Tanja (majka i djevojka), Alen (brat) i Vlado (otac). Razlog takvog odabira naziva je u želji autorovog odavanja zahvalnosti najužem i najvažnijem krugu ljudi u autorovom životu koji su mu bili najveća podrška na njegovom akademskom putu. Na ovaj način njihova imena biti će ovjekovječena u autorovom diplomskom radu. TAV je vizualno riješen samo pomoću logotipa. „Maritan“ i „TAV“ vizualno su ostvareni korištenjem tipografije „AllRoundGothic“, u „Book“ rezu. Vizualni identiteti ovog rada izrađeni su korištenjem Adobe Illustratora.



◀ M A R I T A N

Slika 23. Vizualni identitet "Maritan"

9.1.2. 3D vizualizacija i promotivni materijali

Prostorna vizualizacija TAV elementa realizirana je u 3D programu „Blender“. Spomenuti program ima mogućnost korištenja mjera, čime je bilo omogućeno potpuno precrtavanje skice i stvaranje trodimenzionalnog predmeta u realnim dimenzijama. Zahvaljujući jednostavnosti dizajna namještaja TAV, korišten je poligonalni element kocke koji je adaptacijom preuzeo odgovarajuće dimenzije. Materijal kojim je 3D objekt „obučen“ je slika materijala iz Elgradovog kataloga s materijalima tako da i vizualnom teksturom odgovara stvarnom predmetu.

Promotivni materijali, odnosno „mockupi“ realizirani su u photoshopu po predlošku besplatnih online mockupa. Tako su realizirane promotivne vizualizacije plakata i banera koji bi se koristili za reklamiranje novog proizvoda u ponudi tvrtke „Maritan“. Dizajn plakata i banera koristi iste elemente podloge sastava reciklirano obrađenog drveta kao poticaj o ekološki savjesnoj produkciji namještaja TAV. Svi grafički elementi koji se nalaze na toj podlozi realizirani su u bijeloj boji dok se prikaz samog elementa namještaja ostvaruje kao nacrt tog elementa u sve tri funkcije TAV-a, koje se linijom izdvajaju na zasebne nacрте svakog položaja te se funkcije ispisuju ispod istih.



Slika 24. 3D vizualizacija



Slika 25. Vizualizacija banera



Slika 26. Vizualizacija plakata

9.1.3. Dizajn kartonskog pakiranja

Vizualizacija dizajna kartonskog pakiranja izrađena u Adobe Photoshopu prema predlošku mockupa. Dizajn pakiranja temelji se na Ikeinoj politici minimalne veličine kutije s obzirom na najveću plohu. Stoga bi pakiranje bilo dimenzija 48x48x12 centimetra. Kartonsko pakiranje kao i plakat i banner, koristi nacrt TAV-a u svim pozicijama koje su centralno preklopljene. Ispisuje je svaka pozicija, a dio na kojem se kutija otvara, pregibanjem pruža vizualni pregled svake riječima ispisane pozicije. Svaka stranice kutije koristi se za neku funkciju, od barkoda do adrese web stranice.



Slika 27. Vizualizacija pakiranja



Slika 28. Vizualizacija pakiranja

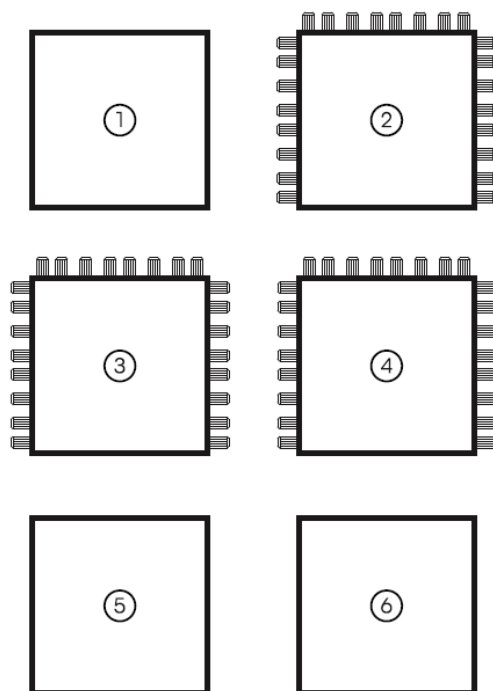


Slika 29. Vizualizacija pakiranja

9.1.4. Uputa za sastavljanje

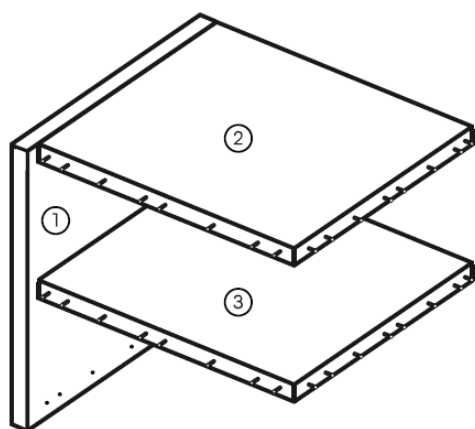
Uputa je koncipirana kao A3 format koji je presavijen metodom cik-cak, na taj način dobijemo osam „prozora“ unutar kojih se smještaju informacije. Dimenzija jednog „prozora“ je 105x148,5 milimetara. Upute za sastavljanje imaju svrhu obučavanja korisnika o načinu sastavljanja elementa „TAV“. Na početku brošure ispisuje se sastav paket kao osiguranje ispravno pakiranog proizvoda. Zatim se, budući da se koristi samo jedna vrsta vezivnog sredstva, (jedna vrsta tipli) iscrtavaju sve plohe proizvoda (označene brojevima) na kojima se prikazuje točna pozicija tipla svake plohe. Time je zamišljeno da se plohe proizvoda prvo otiplaju, a tek zatim sastavljaju u cjelinu. Proces sastavljanja namještaja TAV, kronološki se ilustrira grafičkim crtežima, identifikacijskim brojevima ploha te tekstualnom legendom na dnu svakog „prozora“.

KONSTRUKCIJA: TIPLANJE



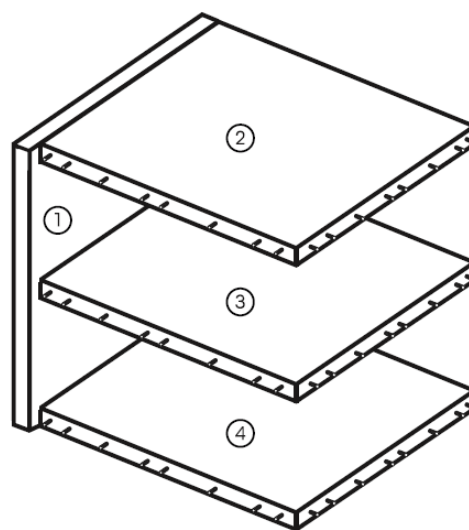
Slika 30. Isječak iz brošure

KORAK 2/5



desna stranica ① gornja stranica ② polica ③
donja stranica ④

KORAK 3/5

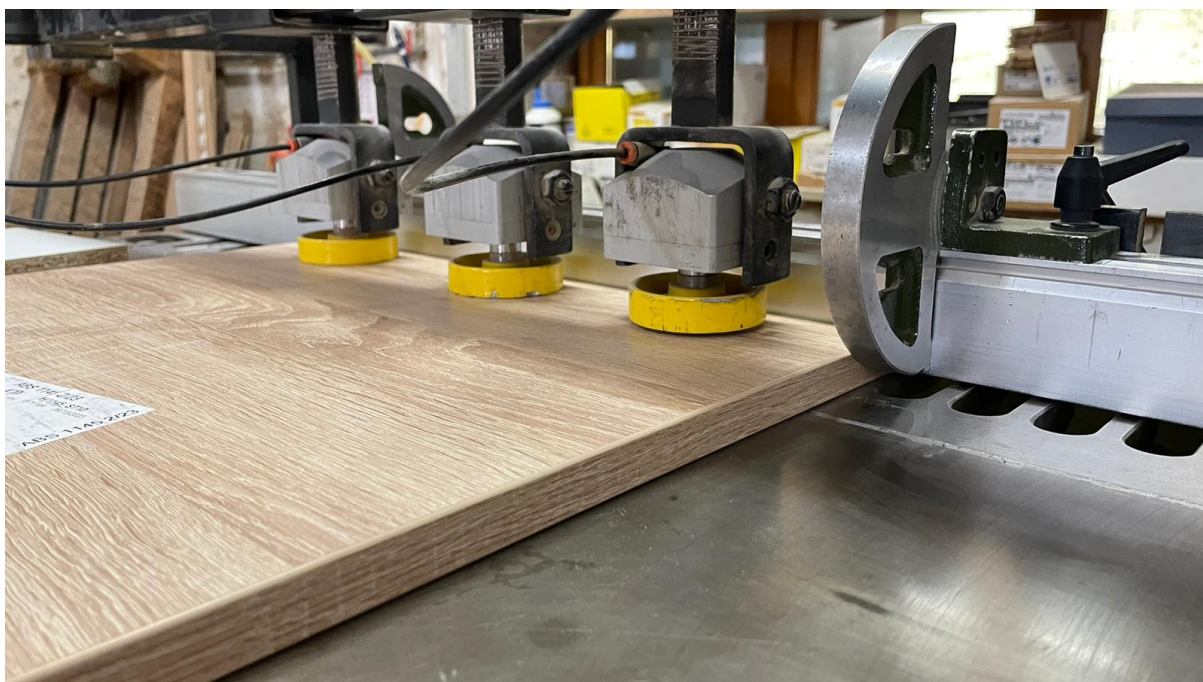


desna stranica ① gornja stranica ② polica ③
donja stranica ④

Slika 31. Isječak iz brošure

9.2. Obrada materijala namještaja

Materijal u točnim završnim dimenzijama naručen je iz Elgrada. Radi se o kantiranim i nekantiranim plohama debljine 18mm odabranog uzorka, preostalo je pripremiti materijal za sastavljanje te proces samog sastavljanja TAV-a. Korištenjem tiplerice, alata/stroja čija je svrha bušenje rupa određenih promjera i dubina za tiple, napravljene je osam rupa na svakom rubu na kojem je predviđeno da idu tiple. Korištenjem metra određene su rupe koje ostaju prazne na pločama koje dolaze na tiple. Industrijskim ljepilom za drvo, tiple se fiksiraju u rupama te se isto ljepilo unosi u rupe na kontra pločama u koje te tiple ulaze. Zahvaljujući pravilnim odabirom stranice koje se otiplavaju, TAV ima mogućnost podnošenja velikog tereta te spojevi, zahvaljujući odabirom tipla kao vezivnog spoja, nisu vidljivi.



Slika 32. Bušenje rupa pomoću tiplerice



Slika 33. Rezultat tiplerice



Slika 34. Otiplana ploča

Prije samog sastavljanja bilo je potrebno ugraditi četiri magneta u svaki kut ploče na kojoj se sjedi kada je TAV postavljen u funkciju taburea/stolića. Najlakša opcija bila je koristiti bušilicu i svrdlo manjeg promjera čime su se izbušile dvije sitne rupice u međusobnom razmaku promjera magneta te su se zatim, korištenjem bušilice, te dvije rupe „spojile“. Velika pažnja bila u pravilnoj rotaciji magneta, pošto su tijesno ulazili u rupe, bilo je potrebno voditi računa o smjeru privlačenja magneta. Unatoč velikoj pažnji uspjela se potkrasti greška pogrešnog polariteta dvaju magneta, ali su se kliještima izvadili i zaokrenuli na jednaku stranu kao i ostala dva magneta.



Slika 35. Magneti

Nakon sastavljanja namještaja, bilo je potrebno uzeti točne mjere pozicija magneta unutar namještaja, izrezati spužvu za jastuk koja u dimenziji 47x47 centimetra te zašiti jastučnicu koja će u svojim kutovima imati prišivene magnete te zatvarač kako bi se spužva prema potrebi mogla izvaditi iz jastučnice. Nabavljena spužva je vrlo specifična te se u šivaćim tvornicama koristi za spužvu industrijske pegle. Spužva ima specifičnu gustoću koja pruža ugodan osjećaj sjedenja. Materijal jastučnice je zapravo zavjesa za zamračivanje prostora. Navedena zavjesa je tamnije sive boje i asocira na pliš. Siva boja u kombinaciji s svjetlijim drvom daje dojam kako će se TAV dobro nositi s vremenom po pitanju trendova.



Slika 36. Materijal za izradu jastučnice



Slika 37. Jastuk i jastučnica



Slika 38. Izgled završenog proizvoda TAV - pozicija ormarić



Slika 39. Izgled završenog proizvoda TAV – pozicija tabure

9.3. Film

Promotivni film za proizvod „TAV“ koncipiran je na način da prikazuje iskoristivost i praktičnost „TAV“ namještaja na filmskom setu gdje se koristi kao scenografski element. Radnja prati snimanje na setu iza kojeg se, a kasnije i na njemu nalazi „TAV“ koji kroz film prolazi kroz sve tri faze svoje funkcionalnosti, u prvoj se koristi kao ormarić za skladištenje fotografske opreme, u drugoj služi kao scenografski element potpuno funkcionalnog stolića te u posljednoj fazi tabure, gdje redatelj sjedne na njega. Snimanje ovog filma trajalo je 6 sati te je toliko trajao i proces montaže. Važniji elementi opreme bili su fotoaparati Canon R i Sony A73 te rasvjetna tijela Nanolight. Glumačka postava sastoji se od Tanje Dolovčak (glumice na setu), Karla Mitoka (scenskog radnika i snimatelja) te autora ovog rada (uloga redatelja).



Slika 40. Snimanje promotivnog filma

9.4. Pozicioniranje proizvoda na tržištu

TAV je konkurentan proizvodima JYSK i IKEA na hrvatskom tržištu. Vanjska istraživanja tržišta nisu odrađena jer je ciljano područje Hrvatska. Zahvaljujući trendu kupnje manjih stanova, modularan namještaj TAV idealan je za multifunkcionalno korištenje u različitim prostorijama svakog doma. Osim za stambene prostore, TAV je pogodan i za ugostiteljske objekte koji ga mogu koristiti kao sjedeći tabure ili stolić u interijeru kafića, vrtiće gdje ga tete mogu koristiti kao sjedeće mjesto, pohrana dokumenata ili kod djece kao mjesto za pohranu igračaka, poslovne urede kao držač za registre ili dokumente, stolić za kavu. Zbog izostanka naslona i rukohvata ne preporuča se korištenje TAV-a kod djece do 2 godine starosti i kod starijih osoba koje imaju problem s podrškom kralježnice ili ravnotežom. Cijena izrade TAV-a iznosi oko 80 eura, dostava iznosi oko 20 eura te je ukupni iznos 100 eura. Ukoliko bi cijena bila 200 eura, TAV bi koštao kao prosječan tabure u IKEA-i, imajući u obziru kako je TAV „tri u jedan“ proizvod. Trenutni TAV neće biti gotov proizvod, modularnost TAV-a u budućnosti bila bi još veća dodavanjem opcije naknadne kupnje postolja s kotačićima, ladicom te vratima. Navedene tri nadogradnje omogućile bi TAV-u da bude puno više od tri proizvoda u jednom, omogućile bi kreativnost samoga kupca da kombinacijom elemenata stvori svoj vlastiti set namještaja koji odgovarao njegovim potrebama i zahtjevima prostora u kojemu živi i/ili radi.

9.5. Mogućnost buduće modularnosti

„TAV“ koji je stvoren u ovom diplomskom radu nije potpuno gotov proizvod. Ukoliko gledamo u budućnost, TAV će imati nadogradnje i time ostvariti svoje zasluženno mjesto kao modularan namještaj. Razmišlja se o dodatcima poput kotača, što bi ga učinilo bržim za scenografske promjene ili brži za izmjenu soba u stambenom prostoru. Uviđa se potreba za dodatkom vrata koja bi zatvarala segment s policom te čak dodavanje vodilica i vrata čime bi TAV imao dvije ladice. TAV ima potencijal za razne nadogradnje koje će mu više puta tijekom njegova životnog ciklusa promijeniti funkciju i prostor u kojem se pronalazi. Mogućnost nadogradnji mogao bi biti veliki korak upravo za primjenu na scenografiji gdje je vrlo poželjno da jedan element može imati više funkcija, jedino bi tada bila obavezna nadogradnja nekakvog postolja ili ranije spomenutih kotača koji bi štitili rubove elementa od

težeg oštećivanja. Osim spomenutih, treba naglasiti da bi se mogli realizirati nosači za zid, na taj način TAV bi mogao postati i uredski element visećih polica.

10. Zaključak

Modularni i multifunkcionalni namještaji trebali bi postati budućnost, ali i sadašnjost. Ekološka situacija nije dobra, a mogla bi biti ukoliko se barem drvna industrija pridržava određenih normi. Prilikom izrade namještaja, ključno je poznavanje materijala koje tržište nudi, njihovih razlika te njihovih karakteristika kako bi se moglo odrediti, ovisno o projektu, kakav je materijal potreban. Multifunkcionalni namještaj i modularan namještaj su dva pojma koja ne bi trebala biti toliko strana proizvođačima masovno produciranog namještaja. Klasičan namještaj isto kao i npr. multifunkcionalni namještaj zahtjeva proces razvoja, zašto ga onda ne bi radije uložili u nešto što će pomoći ljudima koji dokazano većinski žive u prostorima manje kvadrature. Stanovi su skupi, a pošto je ljudi na Zemlji sve više, cijene neće ići na bolje, stoga bi bilo dobro definirati kako svaki namještaj mora imati neki element modularnosti koji mu omogućava duži životni vijek ili multifunkcionalnosti koja će smanjiti potrebu za nekoliko dodatnih vrsta namještaja. IKEA je i dalje vrhunsko mjesto za kupnju bilo kakvog namještaja, njihova politika poslovanja, logistike i odnos prema ekologiji je idealan u pogledu klimatskih promjena, ali kvaliteta materijala bi mogla biti bolja. Kroz sva znanja koje mi je omogućila moja mentorica izv. prof. art. Iva-Matija Bitanga, kolege profesori, izvori informacija ovog rada, uspio sam stvoriti jedan element namještaja koji je u skladu s ekološkom normom, multifunkcionalan je, što je idealno za scenografiju, ali dizajnom je u skladu s trendovima posljednjih 50 godina, što ga čini idealnim za stambene prostore. Upute su dizajnirane u skladu s minimalizmom te tako olakšavaju čitanje i čine sastavljanje namještaja „TAV“ jednostavnim i opuštenim.



IZJAVA O AUTORSTVU

Diplomski rad isključivo je autorsko djelo studenta koji je isti izradio te student odgovara za istinitost, izvornost i ispravnost teksta rada. U radu se ne smiju koristiti dijelovi tuđih radova (knjiga, članaka, doktorskih disertacija, magistarskih radova, izvora s interneta, i drugih izvora) bez navođenja izvora i autora navedenih radova. Svi dijelovi tuđih radova moraju biti pravilno navedeni i citirani. Dijelovi tuđih radova koji nisu pravilno citirani, smatraju se plagijatom, odnosno nezakonitim prisvajanjem tuđeg znanstvenog ili stručnoga rada. Sukladno navedenom studenti su dužni potpisati izjavu o autorstvu rada.

Ja, Marino Dumić pod punom moralnom, materijalnom i kaznenom odgovornošću, izjavljujem da sam isključivi autor diplomskog rada pod naslovom Dizajn elementa namještaja "TAV" i razvoj kampanje te da u navedenom radu nisu na nedozvoljeni način (bez pravilnog citiranja) korišteni dijelovi tuđih radova.

Student:
(Marino Dumić)

(vlastoručni potpis)

Sukladno čl. 83. Zakonu o znanstvenoj djelatnosti i visokom obrazovanju završne/diplomske radove sveučilišta su dužna trajno objaviti na javnoj internetskoj bazi sveučilišne knjižnice u sastavu sveučilišta te kopirati u javnu internetsku bazu završnih/diplomskih radova Nacionalne i sveučilišne knjižnice. Završni radovi istovrsnih umjetničkih studija koji se realiziraju kroz umjetnička ostvarenja objavljuju se na odgovarajući način.

Sukladno čl. 111. Zakona o autorskom pravu i srodnim pravima student se ne može protiviti da se njegov završni rad stvoren na bilo kojem studiju na visokom učilištu učini dostupnim javnosti na odgovarajućoj javnoj mrežnoj bazi sveučilišne knjižnice, knjižnice sastavnice sveučilišta, knjižnice veleučilišta ili visoke škole i/ili na javnoj mrežnoj bazi završnih radova Nacionalne i sveučilišne knjižnice, sukladno zakonu kojim se uređuje znanstvena i umjetnička djelatnost i visoko obrazovanje.

11. Literatura

Internetski izvori:

[1] Mustapić, B. Vanja. 2012. *Namještaj Obrtne škole, Hermana Bolléa i njegovih suradnika u Muzeju za umjetnost i obrt – prilog atribucijama*. Znanstveni rad. Muzej za umjetnost i obrt. Zagreb. str. 65-76.

<https://hrcak.srce.hr/file/294644>

(pristupljeno 05. svibnja 2023. 10:13)

[2] Postell, Jim. 2012. *Furniture Design*. John Wiley & Sons, Inc. Hoboken, New Jersey. str. 36.

https://books.google.hr/books?hl=hr&lr=&id=kBG-hNk4s34C&oi=fnd&pg=PR13&dq=modular+furniture&ots=eSD6TOF3MQ&sig=OJPvytrlBW1cbSYoB3zZ0c672WI&redir_esc=y#v=onepage&q=multifunctional&f=false

(pristupljeno 05. svibnja 2023. 11:42)

[3] Domljan, Danijela i Grbac, Ivica. 2011. *Trendovi u dizajnu namještaja i opremanju prostora 2011*. Vijest. Časopis: Drvena industrija. Vol 62. No 1. Šumarski fakultet Sveučilišta u Zagrebu. Zagreb. str. 63-70.

<https://hrcak.srce.hr/file/98513>

(pristupljeno 05. svibnja 2023. 13:00)

[4] Upute autorima.

<https://www.carlhansen.com/designers/hans-j-wegner>

(pristupljeno 05. svibnja 2023. 13:38)

[5] Lerinc, Marina. 2017. *Konstruktivske vrste uredskog namještaja*. Završni rad. Sveučilište u Zagrebu, Zagreb.

<https://repozitorij.sumfak.unizg.hr/en/islandora/object/sumfak:925>

(pristupljeno 05. svibnja 2023. 14:03)

[6] Bobek, Tomislav. 2022. *Logistika proizvodnje kuhinje*. Završni rad. Sveučilište Sjever u Varaždinu. Varaždin. str. 4., 6., 15.

<https://repozitorij.unin.hr/en/islandora/object/unin%3A5193>

(pristupljeno 05. svibnja 2023. 16:07)

[7] K. Anheier i Toepler, Stefan. 2010. *International Encyclopedia of Civil Society*. Springer. USA. str. 33.-55.

<http://www.la.utexas.edu/users/chenry/civil/2007/Gellner-TC357.pdf>

(pristupljeno 05. svibnja 2023. 16:57)

[8] Postell, Jim. 2012. *Furniture Design*. John Wiley & Sons, Inc. Hoboken, New Jersey. str. 35.

https://books.google.hr/books?hl=hr&lr=&id=kBG-hNk4s34C&oi=fnd&pg=PR13&dq=modular+furniture&ots=eSD6TOF3MQ&sig=OJPvytrlBW1cbSYoB3zZ0c672WI&redir_esc=y#v=onepage&q=modular%20&f=false

(pristupljeno 05. svibnja 2023. 17:41)

[9] Trošić, Anamarija. 2021. *Važnost ekološkog dizajna u kružnoj ekonomiji s naglaskom na eko namještaj*. Stručni rad. Sveučilište u Zadru. Zadar.

<https://hrcak.srce.hr/file/376238>

(pristupljeno 05. svibnja 2023. 18:27)

[10] Domljan, Danijela i Grbac, Ivica. 2007. *Namještaj i zdrav život*. Sigurnost : časopis za sigurnost u radnoj i životnoj okolini. Vol. 49 No. 3.

<https://hrcak.srce.hr/file/24681>

(pristupljeno 05. svibnja 2023. 19:34)

[11] Krnić, Rašeljka i Ursić, Sara. 2022. *Prostori doma – kultura stanovanja kao sociološki koncept*. Znanstveni rad. Institut za društvena istraživanja u Zagrebu. Zagreb.

<https://hrcak.srce.hr/file/403421>

(pristupljeno 05. svibnja 2023. 20:09)

[12] Garip, E., Sağlar Onay, N. i Garip, S.B. 2021. *A model for mass customization and flexibility in mass housing units*. Emerald. Open House International, Vol. 46 No. 4. Turska. str. 636-650.

<https://www.emerald.com/insight/content/doi/10.1108/OHI-02-2021-0053/full/html>

(pristupljeno 05. svibnja 2023. 20:40)

[13] Upute autorima.

<https://www.poslovni.hr/nekretnine/prodaja-stanova-i-dalje-raste-cijene-dostizu-rekorde-slijedi-li-pad-ili-se-trend-nastavlja-4340088>

(pristupljeno 05. svibnja 2023. 21:32)

[14] Upute autorima.

<https://www.ikea.com/hr/hr/>

(pristupljeno 07. lipnja 2023. 10:05)

Grafički prilozi

Slika 1. Ormar, MUO	
Izvor: https://hrcak.srce.hr/file/294644	04.
Slika 2. Nacrt ormara, MUO	
Izvor: https://hrcak.srce.hr/file/294644	04.
Slika 3. Stol Josipa Šeremeta, MUO	
Izvor: https://hrcak.srce.hr/file/294644	05.
Slika 4. Stolica "Windsor", MUO	
Izvor: https://hrcak.srce.hr/file/294644	06.
Slika 5. Stolica „Chair No. 9“ Michaela Thoneta	
Izvor: https://THONET.COM.au/products/le-corbusier/	08.
Slika 6. Izložbeni primjer s Koelnmesse sajma u Kölnu	
Izvor: https://www.flickr.com/photos/koelnmesse/5117477515/	09.
Slika 7. Hans Jørgensen Wegner	
Izvor: https://wheresaintsgo.co.uk/blog/designer-details-a-brief-history-of-hans-j-wegner.html	13.
Slika 8. Iveral	
Izvor: https://www.elgrad.hr/plocasti-materijali-za-namjestaj-razvoj-dekorativnih-slojeva/	15.
Slika 9. Lasersko kantiranje iverala	
Izvor: https://zir.nsk.hr/islandora/object/unin:5193	16.
Slika 10. Izgled kantirane ploče iverala	
Izvor: https://dendron.hr/proizvod/iveral-ploca-po-mjeri-601/	16.

Slika 11. Ploče medijapana (MDF)	
Izvor: https://zir.nsk.hr/islandora/object/unin:5193	17.
Slika 12. Lesonit ploča	
Izvor: https://www.drvo-trgovina.hr/mediapan-lesonit-i-izoplat/475-lesonit-obicni-173027503-2mm	18.
Slika 13. Šper ploča	
Izvor: https://javor-trgovina.hr/sperploca-breza-kocka/	19.
Slika 14. Stolica "Valet chair" Hansa J. Wegnera	
Izvor: https://www.core77.com/posts/52147/Classic-Practical-Furniture-Design-Hans-Wegners-Valet-Chair	22.
Slika 15. Multifunkcionalnost stolice "Valet chair"	
Izvor: https://www.core77.com/posts/52147/Classic-Practical-Furniture-Design-Hans-Wegners-Valet-Chair	23.
Slika 16. Ortogonalan stol i poličar	
Izvor: https://www.pinterest.com/pin/93660867223787800/	24.
Slika 17. Ortogonalne stolice	
Izvor: https://moderntimes.com.au/products/berlin-chair-after-gerrit-rietveld-1970s-the-netherlands	24.
Slika 18. Stolica "PK 9" Poula Kjærholma	
Izvor: https://r-and-company.com/works/set-of-six-6-pk-9-chairs-by-poul-kjaerholm-ch1036/	25.
Slika 19. Stolica "Model B32" Marcela Breurea	
Izvor: https://steelform.com/en_eu/produkt/marcel-breuer-cesca-chair-b32/	26.

<i>Slika 20. Plijesan na drvu</i>	
<i>Izvor: https://mapleseed.farm/blogs/news/mold-fungus-on-yourfirewood</i>	30.
<i>Slika 21. Vodiči za održivi život</i>	
<i>Izvor: https://www.ikea.com/hr/hr/product-guides/sustainable-products/sustainable-furniture/</i>	33.
<i>Slika 22. 3D model „TAV“</i>	
<i>Izvor: Marino Dumić</i>	37.
<i>Slika 23. Vizualni identitet „Maritan“</i>	
<i>Izvor: Marino Dumić</i>	38.
<i>Slika 24. 3D vizualizacija</i>	
<i>Izvor: Marino Dumić</i>	39.
<i>Slika 25. Vizualizacija banner</i>	
<i>Izvor: Marino Dumić</i>	40.
<i>Slika 26. Vizualizacija plakata</i>	
<i>Izvor: Marino Dumić</i>	40.
<i>Slika 27. Vizualizacija pakiranja</i>	
<i>Izvor: Marino Dumić</i>	41.
<i>Slika 28. Vizualizacija pakiranja</i>	
<i>Izvor: Marino Dumić</i>	42.
<i>Slika 29. Vizualizacija pakiranja</i>	
<i>Izvor: Marino Dumić</i>	42.
<i>Slika 30. Isječak iz brošure</i>	
<i>Izvor: Marino Dumić</i>	43.

<i>Slika 31. Isječak iz brošure</i>	
<i>Izvor: Marino Dumić.....</i>	<i>44.</i>
<i>Slika 32. Bušenje rupa pomoću tiplerice</i>	
<i>Izvor: Marino Dumić.....</i>	<i>45.</i>
<i>Slika 33. Rezultat tiplerice</i>	
<i>Izvor: Marino Dumić.....</i>	<i>45.</i>
<i>Slika 34. Otiplana ploča</i>	
<i>Izvor: Marino Dumić.....</i>	<i>46.</i>
<i>Slika 35. Magneti</i>	
<i>Izvor: Marino Dumić.....</i>	<i>47.</i>
<i>Slika 36. Materijal za izradu jastučnice</i>	
<i>Izvor: Marino Dumić.....</i>	<i>48.</i>
<i>Slika 37. Jastuk i jastučnica</i>	
<i>Izvor: Marino Dumić.....</i>	<i>48.</i>
<i>Slika 38. Izgled završenog proizvoda TAV - pozicija ormarić</i>	
<i>Izvor: Marino Dumić.....</i>	<i>49.</i>
<i>Slika 39. Izgled završenog proizvoda TAV – pozicija tabure</i>	
<i>Izvor: Marino Dumić.....</i>	<i>49.</i>
<i>Slika 40. Snimanje promotivnog filma</i>	
<i>Izvor: Karlo Mitok.....</i>	<i>50.</i>