

# Slika

---

**Bogdan, David**

**Supplement / Prilog**

*Publication year / Godina izdavanja:* **2016**

*Permanent link / Trajna poveznica:* <https://urn.nsk.hr/urn:nbn:hr:122:726567>

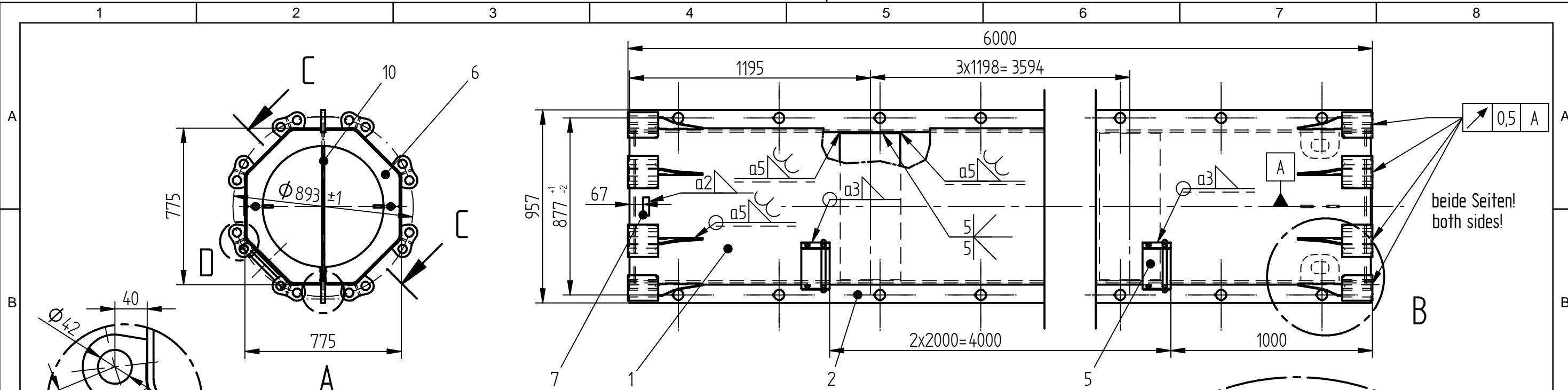
*Rights / Prava:* [In copyright](#)

*Download date / Datum preuzimanja:* **2021-01-24**



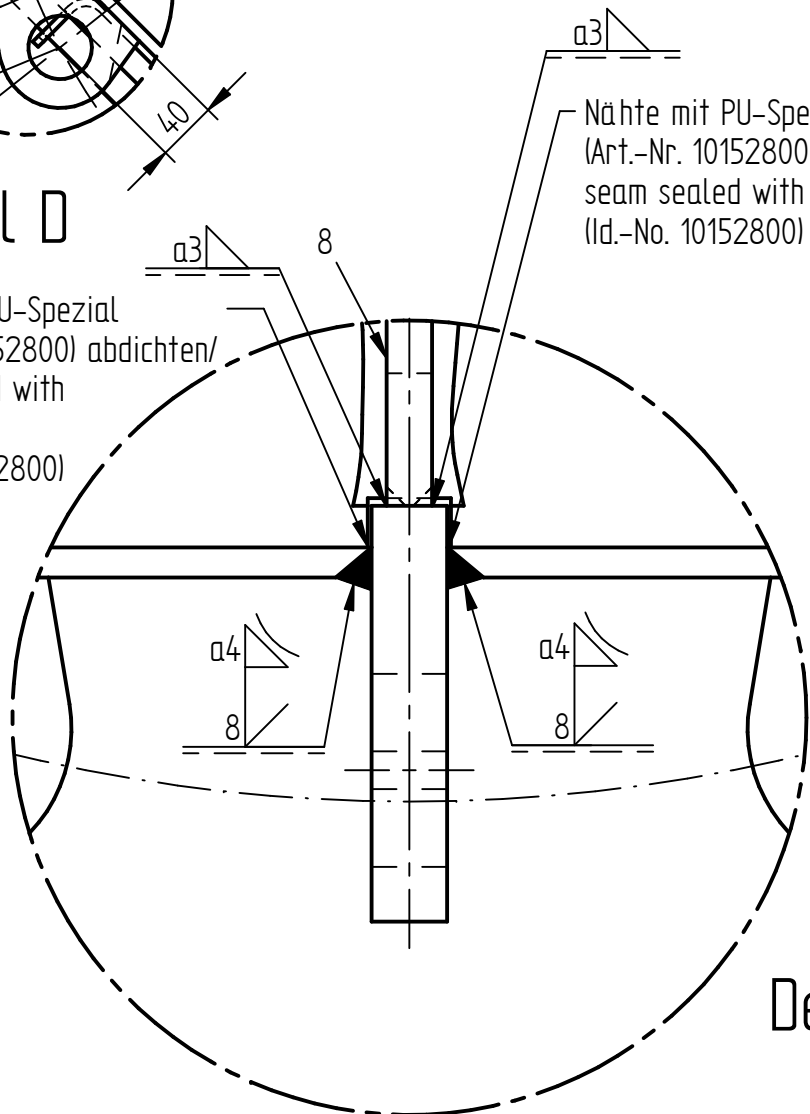
*Repository / Repozitorij:*

[University North Digital Repository](#)



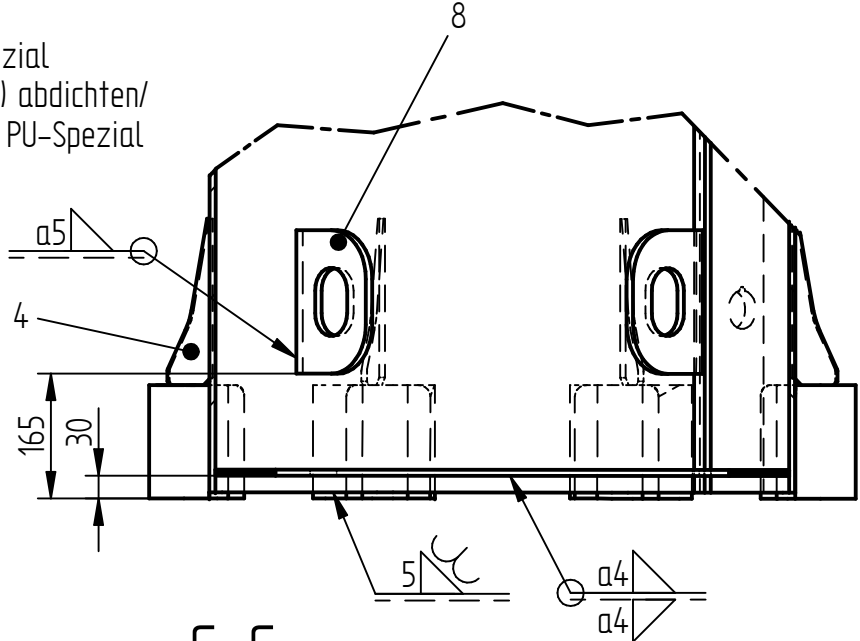
Detail D

Nähte mit PU-Spezial  
(Art.-Nr. 10152800) abdichten/  
seam sealed with  
PU-Spezial  
(Id.-No. 10152800)



Detail A  
1:2

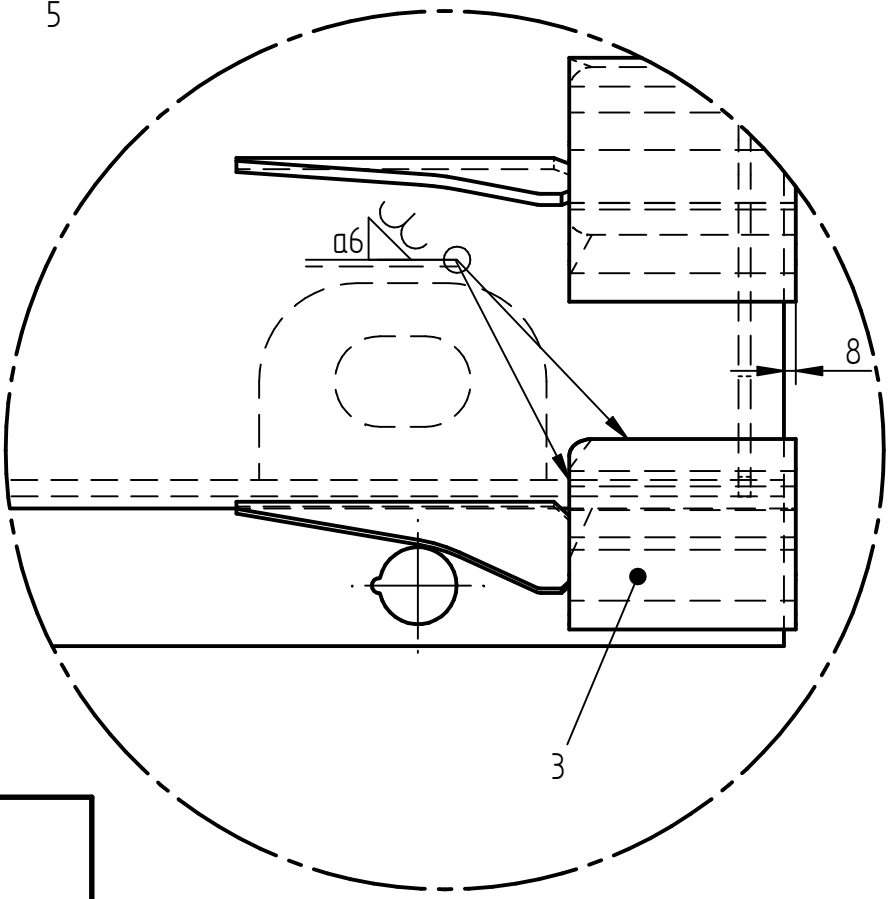
Nähte mit PU-Spezial  
(Art.-Nr. 10152800) abdichten/  
seam sealed with PU-Spezial  
(Id.-No. 10152800)



1:10

Für die Fertigung gilt:  
Applicable for the manufacture:

Bewertungsgruppe: Assessment group:	B DIN EN 25817
Schweißverfahren: Weld process:	MAGM / E
Zusatzwerkstoff: Filler metal:	72093 D 003
	E 003
Schutzgas: Shielding gas:	G 001



Detail B  
1:5

0,5 A  
beide Seiten!  
both sides!

Schutzvermerk DIN 34-1-D Copyright reserved Schwing GmbH	Format / SIZE: A3	Datum / DATE: 13.04.05	Name / NAME: J.Richter	Sicherheitsteil / SAFETY PART: S1	Benennung / NAME: Rohrmast 6 m
Ers. durch / REPL. BY:	Gezeichnet / DRAWN BY:	17.10.2013	GGRZESIK	Gewicht / WEIGHT (kg): 1423,575	Tubular boom 6 m
Ers. für / REPL. FOR:	Geprüft / CHECKED BY:			Maßstab / SCALE: 1:10	
Ung.-Datum/EXPIRY DATE:	Normgeprüft / APPROVED BY:			Nicht abmessen / DO NOT SCALE	
	Werkstoff / Werkstoff-Nr.: / MATERIAL / MATERIAL CODE:	Assembly (siehe Stückliste, look at BOM)			

Allgemeintoleranz siehe Werknorm 1.5 / General Tolerances WN-No.: 1.5	
Dokumenteninfosatz-Nr. / DIS NO: 1000041649	Material-Nr. / PART NO: 10214678
Rev. / REV: 08	Datum / DATE: 16.10.2013
Name / NAME: BSTREIER	
Blatt-Nr. / SHEET: 1/1	

**SCHWING**