

# Izrada Inox ograde postupkom TIG zavarivanja

---

**Bošnjak, Mateo**

**Undergraduate thesis / Završni rad**

**2020**

*Degree Grantor / Ustanova koja je dodijelila akademski / stručni stupanj:* **University of Pula / Sveučilište Jurja Dobrile u Puli**

*Permanent link / Trajna poveznica:* <https://um.nsk.hr/um:nbn:hr:137:302234>

*Rights / Prava:* [In copyright](#)/[Zaštićeno autorskim pravom.](#)

*Download date / Datum preuzimanja:* **2025-02-05**



*Repository / Repozitorij:*

[Digital Repository Juraj Dobrila University of Pula](#)



Sveučilište Jurja Dobrile u Puli  
Odjel za Tehničke studije



**MATEO BOŠNJAK**

## **IZRADA INOX OGRADE POSTUPKOM TIG ZAVARIVANJA**

Završni rad

Pula, rujan 2020.

Sveučilište Jurja Dobrile u Puli  
Odjel za Tehničke studije



**MATEO BOŠNJAK**

## **IZRADA INOX OGRADE POSTUPKOM TIG ZAVARIVANJA**

**Završni rad**

**JMB: 0303076452, izvanredni student**  
**Studijski smjer: Proizvodno strojarstvo**

**Predmet: Tehnologija 3**  
**Znanstveno područje: Tehničke znanosti**  
**Znanstveno polje: Strojarstvo**  
**Znanstvena grana: Proizvodno strojarstvo**  
**Mentor: doc. dr. sc. Marko Kršulja**

Pula, rujan 2020.

## ZAHVALA

*Na samom početku, želim se zahvaliti svim dragim osobama koje su bile uz mene tijekom mog studiranja, a to su prije svega moja obitelj, djevojka, prijatelji i kolege. Posebna zahvala pripada mom mentoru doc. dr. sc. Marku Kršulji na nesebičnoj pomoći i savjetima tijekom pisanja rada. Također, zahvaljujem se svim zaposlenicima i vanjskim suradnicima Sveučilišta Jurja Dobrile u Puli – Odjel za tehničke studije na savjetima, pomoći i podržavanju.*

Mentor: Doc.dr.sc. Marko Kršulja  
Predmet: Tehnologija 3



Odjel za tehničke studije

**Sveučilište Jurja Dobrile u Puli**  
**ODJEL ZA TEHNIČKE STUDIJE**  
**ZADATAK TEME ZAVRŠNOGA RADA**

Pristupnik Mateo Bošnjak

MBS: 0303076452

Studentu stručnog studija Odjela za tehničke studije, izdaje se zadatak za završni rad – tema završnog rada pod nazivom:

**Izrada Inox ograde postupkom TIG zavarivanja**

Sadržaj zadatka: Proračunati parametre potrebne za konstrukciju ograde postupkom TIG zavarivanja. Potrebno je interpretirati osnove TIG zavarivanja te predvidjeti moguće greške u procesu zavara te odabrati najbolju metodu zavarivanja. Na temelju zadanih mjera izraditi konstrukcijski i montažni nacrt u CAD programu. Planirati narudžbu potrebnih količina materijala Inox 316 L na temelju proizvodnih procesa obrade (rezanje, savijanje, brušenje, zavarivanje te poliranje i montaža). U slučaju odstupanja od plana objasniti mjere za poboljšanje proizvodnog procesa. Priložiti kratki plan zaštite na radu u odabranim procesima.

Rad obraditi sukladno odredbama Pravilnika o završnom radu Sveučilišta u Puli.

Datum: 26.03.2020

Mentor :

*Marko Kršulja*



## IZJAVA O AKADEMSKOJ ČESTITOSTI

Ja, dolje potpisani MATEO BOŠNJAK, kandidat za prvostupnika INŽENJERA STROJARSTVA ovime izjavljujem da je ovaj Završni rad rezultat isključivo mogega vlastitog rada, da se temelji na mojim istraživanjima te da se oslanja na objavljenu literaturu kao što to pokazuju korištene bilješke i bibliografija. Izjavljujem da niti jedan dio Završnog rada nije napisan na nedozvoljen način, odnosno da je prepisan iz kojega necitiranog rada, te da ikoji dio rada krši bilo čija autorska prava. Izjavljujem, također, da nijedan dio rada nije iskorišten za koji drugi rad pri bilo kojoj drugoj visokoškolskoj, znanstvenoj ili radnoj ustanovi.

Student

U Puli, 24.09., 2020. godine



**IZJAVA**  
**o korištenju autorskog djela**

Ja, MATEO BOŠNJAK dajem odobrenje Sveučilištu  
Jurja Dobrile  
u Puli, kao nositelju prava iskorištavanja, da moj završni rad pod  
nazivom IZRADA INOX OGRADE POSTUPKOM  
TIG ZAVARIVANJA  
\_\_\_\_\_ koristi na način da gore navedeno autorsko djelo, kao  
cjeloviti tekst trajno objavi u javnoj internetskoj bazi Sveučilišne knjižnice Sveučilišta  
Jurja Dobrile u Puli te kopira u javnu internetsku bazu završnih radova Nacionalne i  
sveučilišne knjižnice (stavljanje na raspolaganje javnosti), sve u skladu s Zakonom o  
autorskom pravu i drugim srodnim pravima i dobrom akademskom praksom, a radi  
promicanja otvorenoga, slobodnoga pristupa znanstvenim informacijama.  
Za korištenje autorskog djela na gore navedeni način ne potražujem naknadu.

U Puli, 24. 09. '20. (datum)

Potpis

Mateo Bošnjak

# SADRŽAJ

1. UVOD .....	1
1.1. Hipoteza, predmet, problem i ciljevi istraživanja .....	1
1.2. Metode rada .....	1
1.3. Sadržaj i struktura rada .....	2
2. NEHRĐAJUĆI ČELIK – INOX .....	3
2.1. Kemijski sastav Inoxa.....	3
2.2. Proces proizvodnje Inoxa .....	3
2.3. Vrste Inoxa .....	4
3. CIJEVI .....	7
4. IZRADA INOX OGRADE .....	9
4.1. Trasiranje (obilježavanje) cijevi .....	12
4.2. Strojna obrada .....	17
4.2.1. Rezanje cijevi .....	17
4.2.2. Savijanje cijevi.....	19
4.3. Ručna obrada .....	20
4.3.1. Zavarivanje cijevi.....	25
4.3.2. Brušenje cijevi .....	31
4.3.3. Čišćenje cijevi.....	31
4.4. Montaža ograde .....	31
4.5. Zaštitna oprema pri izradi ograde.....	34
5. ZAKLJUČAK.....	37
POPIS LITERATURE .....	38
POPIS ILUSTRACIJA.....	39
SAŽETAK .....	40
SUMMARY .....	41



# 1. UVOD

## 1.1. Hipoteza, predmet, problem i ciljevi istraživanja

Osnovna hipoteza ovoga rada je da se primjenom predloženih tehnika zavarivanja TIG metodom uspješno može spojiti INOX materijali u konstrukciju ograde.

Predmet istraživanja odnosi se na izradu Inox ograde postupkom TIG zavarivanja. TIG metoda zavarivanja je vrlo precizna i visokokvalitetna. Iako je razvijena za potrebe zavarivanja magnezija i legura magnezija, danas se koristi za širok raspon metala.

Problem istraživanja su česte greške pri nestručnom zavarivanju, upotrebi krivih tehnika spajanja materijala te loše planiranje. Često se pri zavarivanju pojavljuju greške uzrokovane nekvalitetnim tehnikama zavarivanja, lošim položajima, greškama u kvaliteti odabranog materijala i slično.

Ciljevi ovog istraživanja su sljedeći:

- opisati postupak TIG zavarivanja,
- predstaviti opće karakteristike cijevi,
- predstaviti vlastiti projekt,
- opisati postupak i materijal koji je potreban pri izradi inox ograde te
- predstaviti zaštitnu opremu koja je potreba za izradu projekta.

## 1.2. Metode rada

Koristiti će se eksperimentalna metoda u kojoj će se sukladno planovima izvršiti sam proces zavarivanja i izrada kovane ograde upotrebom TIG tehnologije zavarivanja.

Metoda sinteze će se koristiti kako bi se prikupljeni podatci o problematici rada jasno prezentirali i objasnili. Matematička metoda koristiti će se za proračun zavarenog spoja i same konstrukcije.

Metoda promatranja koristiti će se za bilježenje i dokumentiranje upotrijebljene dokumentacije.

### **1.3. Sadržaj i struktura rada**

U uvodnom dijelu je predstavljena hipoteza, predmet i problem istraživanja, ciljevi rada i metodologija rada. U drugom poglavlju biti će prikazan materijal nehrđajući čelik, odnosno Inox.

U trećem poglavlju biti će predstavljeni ciljevi rada koji će omogućiti da se postavljena hipoteza istraži a predstavljaju tehnologiju TIG zavarivanja.

U četvrtom poglavlju prikazati će se izrada Inox ograde te problemi i tehnologija koja uključuje planiranje i samu izradu. Samo poglavlje je podijeljeno na pet dijela, a sastoji se od opisa trasiranja (obilježavanja) cijevi, strojne i ručne obrade, montaže ograde te zaštitne opreme pri izradi ograde.

U petom dijelu dati će se zaključak koji će prikazati ostvarene rezultate i u kojemu će biti dan kritički osvrt na postavljenu hipotezu i ciljeve.

## **2. NEHRĐAJUĆI ČELIK – INOX**

Inox i prokrom sinonimi su i trgovački nazivi za nehrđajući čelik. Inox je visokolegirani, nehrđajući, korozijski postojan čelik koji ispunjava visoke zahtjeve posebno u pogledu izgleda i stanja površine. To naročito dolazi do izražaja na proizvodima koji su izloženi vanjskim atmosferskim utjecajima. Njegovo glavno svojstvo je postojanost i otpornost na koroziju zbog čega se upotrebljava u građevini, kirurgiji, auto industriji i slično.

Današnji svijet proizvodnje gotovo se ne može zamisliti bez nehrđajućeg čelika, odnosno Inoxa. Inox je nastao davne 1821. godine kada je francuz Berthier u čelik dodao 1,5% kroma kako bi izradio pribor za jelo. Tijekom 20. stoljeća sustavno se pristupa razvoju tehnologije proizvodnje čelika te su otkriveni brojni novi načini i tehnike koji su uvelike pridonijeli i unaprijedili proizvodnju istog. Vodeći proizvođač nehrđajućeg čelika je Kina, iza nje slijedi Japan, SAD i Indija. Posebna važnost nehrđajućeg čelika je ta da se on može u potpunosti reciklirati, a udio recikliranog Inoxa iznosi do 80%.

### **2.1. Kemijski sastav Inoxa**

Kao što je već bilo rečeno, u proizvodnji nehrđajućeg čelika, čeliku se dodaje određeni postotak kroma, odnosno nikla. Navedeni materijali čelik čine otpornim prema koroziji. Željezu i ugljiku dodaje se krom čiji udio se može popeti i do 20%, dok postotak kroma može najmanje biti 12%. Osim kroma u smjesu se dodaje i nikal. Međutim, različiti standardi u proizvodnji Inoxa zahtijevaju različite udjele kemijskih elemenata. Najvažniji metal u kemijskom sastavu je krom koji na površini čelika stvara oksidirani sloj koji štiti čelik od korozije i vanjskih utjecaja.

### **2.2. Proces proizvodnje Inoxa**

Proces proizvodnje započinje utovarom recikliranog čelima velikim dizalicama, odnosno magnetima u posude koje se zatim transportiraju do visokih peći. U visokim pećima se uz dodatak nikla, odnosno kroma reciklirani čelik ispušta kako bi se rastalio. Postoji više peći koje se mogu upotrebljavati u ovom postupku, a među najboljima je elektro peć iz koje ujedno dolazi i najbolji i najkvalitetniji čelik. Točka

tališta od nehrđajućeg čelika varira ovisno o vrsti i broju legura od oko 1 300°C do 1 400°C. Međutim, prije samog taljenja, čelik se treba samljati, odnosno treba se očistiti od nečistoća kako bi kvaliteta bila što bolja. Proces proizvodnje se nakon taljenja nastavlja peći u rafinaciju. Pošto rastaljeni čelik u sebi sadrži i brojne druge kemijske elemente te elemente je potrebno odstraniti, a što se postiže procesom rafinacije, nakon čega rastaljeni čelik teče iz rafinacijske peći te se formira u komade dužine od oko 64 metra. Ti komadi se dalje valjaju kako bi se na kraju dovela čelična traka koja se namata u kolut koji zatim ide na daljnje pročišćivanje, odnosno gdje se stvara zaštitni sloj kontaktom kroma i atmosfere. Nakon toga, čelik se oblikuje, odnosno reže sukladno zahtjevima kupca te se kasnije iz njega mogu izraditi cijevi, ograde i slično. Osim što se čelik može proizvesti recikliranjem starog čelika može se proizvoditi i pročišćavanjem sirovog željeza što je proces koji se u pojedinim segmentima razlikuje od procesa proizvodnje pomoću recikliranog čelika.

### **2.3. Vrste Inoxa**

Nehrđajući ili korozijski postojani čelici dijele se prema nastaloj mikrostrukturi, a za primjenu u proizvodnji su nam bitni: feritni i austenitni. Feritni nehrđajući čelici su magnetični, teži za savijanje, neki tipovi teže zavarljivi, izvrsna otpornost na vibracije, dobra obradljivost odvajanjem čestica (bolja od austenitnih), nisu osjetljivi na pojavu napetosne korozije, ekonomski prihvatljiviji od ostalih nehrđajućih čelika, skloni lomu pri niskim temperaturama.

Primjer: AISI 430 – primjene kao korozijski postojani pribor za jelo (osim oštrice noža), dijelovi kućanskih aparata, dijelovi uređaja u proizvodnji dušične kiseline i sapuna, u petrokemijskoj industriji, prehrambenoj industriji i slično.

Austenitnom nehrđajućem čeliku je glavna prednost otpornost na interkristalnu koroziju, a glavni nedostatak austenitnih čelika predstavlja sniženje granice razvlačenja zbog manjeg udjela ugljika. Austenitni čelik je nemagnetičan, nema mogućnost usitnjavanja zrna, veće su napetosti i deformacije tijekom zavarivanja nego kod feritnih čelika, odlična plastičnost, postiže se dobra otpornost prema puzanju pri temperaturama iznad 600 °C, visoka žilavost, oksidacijska i korozijska otpornost, visok odnos čvrstoća/masa, dobra svojstva pri niskim temperaturama, nisu skloni povećanju kristalnog zrna u zoni utjecaja topline tijekom zavarivanja. Najčešće primjenjivani austenitni čelici su: AISI 304, AISI 304L, AISI 316, AISI 316L, AISI

316Ti, AISI 321 i AISI 310S. U nastavku slijedi tablični prikaz opisa austenitnih čelika (Tablica 1).

**Tablica 1. Opis austenitnih čelika 1/2**

<b>LEGURA</b>	<b>KARAKTERISTIKE</b>	<b>PODRUČJE KORIŠTENJA</b>
AISI 304	Najpoznatija i najviše korištena legura inoxa. Vrlo otporna na oksidaciju do 400 Co te sadržava vrlo dobra mehanička svojstva.	Posuđe za kućanstva i industriju, alati, kemijska i petrokemijska industrija, prehrambena i auto industrija, bojleri i različiti izmjenjivači topline...
AISI 304L	Verzija legure 304 koja sadržava manje ugljika (C).	Papirna, mljekarska, kemijska industrija, industrija kože, naftna industrija, bojleri i različiti izmjenjivači topline...
AISI 321	Nudi izvrsnu otpornost na koroziju zbog dodatka Titana (T) te je izuzetno stabilna na visokim temperaturama.	Ispušne cijevi, oprema za grijanje, aeronautika, pivska industrija, kemijska industrija...
AISI 316	Postojan na zagrijavanje do 600 Co. Nudi odličnu zaštitu protiv korozije te je otporan na veliku količinu kiselina.	Kemijska i petrokemijska industrija, bojleri na paru, izmjenjivači topline...
AISI 316L	Verzija legure 316 koja sadržava manje Ugljika (C). Postojan na zagrijavanje do 400 Co.	Kemijska i petrokemijska industrija, mljekarska industrija, papirna i nuklearna industrija...

Izvor: Konimb.hr, Dostupno na: <http://konimb.hr/>, Pristupljeno: kolovoz 2020.

**Tablica 2. Opis austenitnih čelika 2/2**

AISI 316Ti	Verzija legure 316 koja sadržava Titan (T). Nudi još veću postojanost na zagrijavanje.	Kemijska i petrokemijska industrija, dijelovi za pumpe i kompresore, bojleri i različiti izmjenjivači topline...
AISI 309S	Nudi vrlo visoku zaštitu protiv korozije i postojana na temperaturama do 1050 Co.	Sve vrste opreme otporne na visoke temperature...
AISI 310	Nudi vrlo visoku zaštitu protiv korozije i postojana na temperaturama do 1100 Co.	Sve vrste opreme otporne na visoke temperature...
AISI 310S	Nudi vrlo visoku zaštitu protiv korozije i postojana na temperaturama do 1100 Co.	Sve vrste opreme otporne na visoke temperature...
AISI 430	Nudi vrlo lijep izgled, može biti magnetičan jer sadržava vrlo malo ili nikako nikela.	Dekorativna upotreba za interijere i bilo kakve sjajne površine.

Pri izradi Inox ograde, korišten je AISI 316L čelik. AISI 316L je austenitni, Cr-Ni čelik, legiran s molibdenom (Mo), ima vrlo niski sadržaj ugljika i relativno je dobro otporan na koroziju, naročito na interkristalnu. Polira se na visoki sjaj. Dopusšten je za temperature do 400 °C. Na ovim prostorima još se naziva „morski Inox“. Kuća za koju je autor izrađivao ogradu je u blizini mora te je zbog toga odabran AISI 316L za korištenje, jer je morska voda izuzetno agresivna na materijal.

### 3. CIJEVI

Cijevi su kruti šuplji dugački elementi stroja, izrađeni od različitih materijala jednake debljine stijenke, u pravilu kružnog poprečnog presjeka (mogu biti i ovalne ili pravokutne, koje se uglavnom koriste u izgradnji čeličnih konstrukcija).

Cijevi se označavaju sa:

- promjerima: vanjskim  $D$ ,  $m$  i unutarnjim  $d$ ,  $m$ ,
- vanjskim promjerom i debljinom stijenke  $s$ ,  $m$ ,
- dužinom  $L$ ,  $m$ ,
- norma,
- materijal.

U nastavku slijedi slikovni prikaz Inox cijevi (Slika 1).

**Slika 1. Inox cijev fi 42.4 x 3.2 (unutarnjeg promjera 36 mm)**



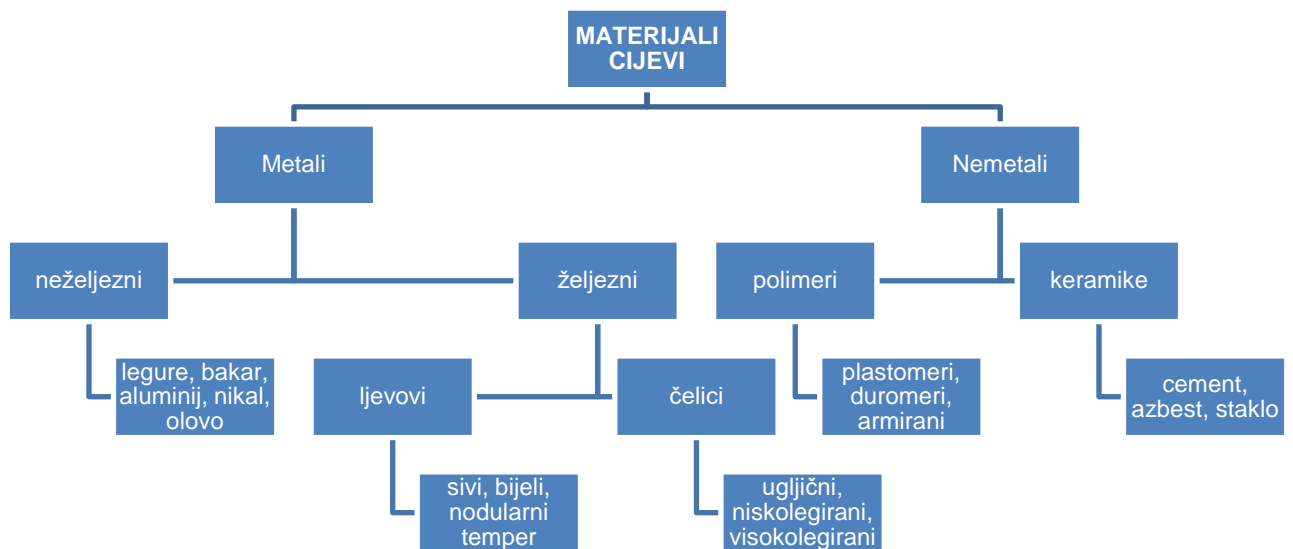
Izvor: ZhongRuiTube.com, Pristupljeno: kolovoz 2020.

Primjena cijevi u strojogradnji je značajna. Koristi se za transport medija pod pritiskom i kao konstrukcijski element u građevinarstvu. U eksploataciji mogu biti, zavisno od primjene, podvrgnute visokim pritiscima i pogonu pri povišenim temperaturama kao što je to slučaj kod parnih kotlova. Pri izradi energetskih postrojenja koriste se cijevi oblikovane deformiranjem prema odgovarajućim

zahtjevima tako da se one savijaju, sužavaju, bočno izvlače, prilaze iz okruglog presjeka u druge presjeke i slično.

Cijev je određena s materijalom i geometrijom za izradu cijevi se koriste vrlo velik broj različitih materijala (oko 2000. g. pr. Kr. u Kini su korištene vodovodne cijevi izrađene od bambusa), a detalje geometrije cijevi određeni su u normama. U nastavku slijedi slikovni prikaz vrsta materijala (Slika 2).

**Slika 2. Vrste materijala cijevi**



Izvor: obrada autora

Izbor materijala cijevi ovisi o zahtjevima (investitor) i ograničenjima (propisi).



#### 4. IZRADA INOX OGRADE

U ovom poglavlju opisani su koraci i način izrade Inox ograde namijenjene za prozor. Na temelju dimenzija prozora (širine  $s=1\ 185\ \text{mm}$  i visine  $h=2\ 000\ \text{mm}$ ) i pomoću traserskih crta utvrđeno je da je potrebno minimalno  $1360\ \text{mm}$  dužine rukohvata od jedne do druge simetrale. Jednako je tako potrebno i za gornju i za donju stranu ograde, i minimalno devet poprečnih šipki koje će dodatno zaštititi i popuniti ogradu. U nastavku slijedi slikovni prikaz prozora od kojih su uzete dimenzije (Slika 3).

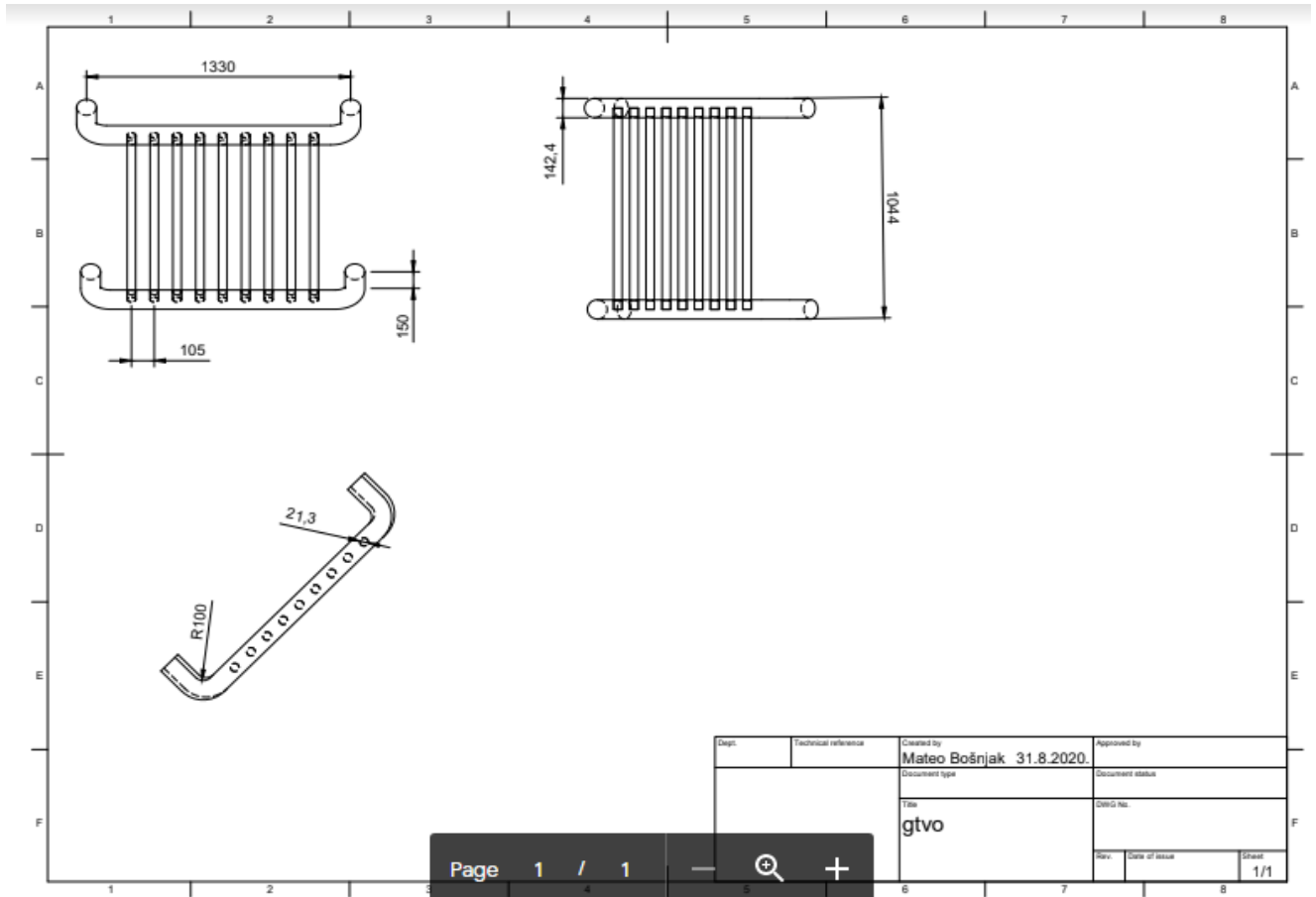
**Slika 3. Prozor**



Izvor: obrada autora

U programu Fusion 360 izmodelirana je ograda i jasno se vidi prikaz (nacrt, tlocrt, bokocrt) i njezine dimenzije. U nastavku slijedi slikovni prikaz nacra (Slika 4).

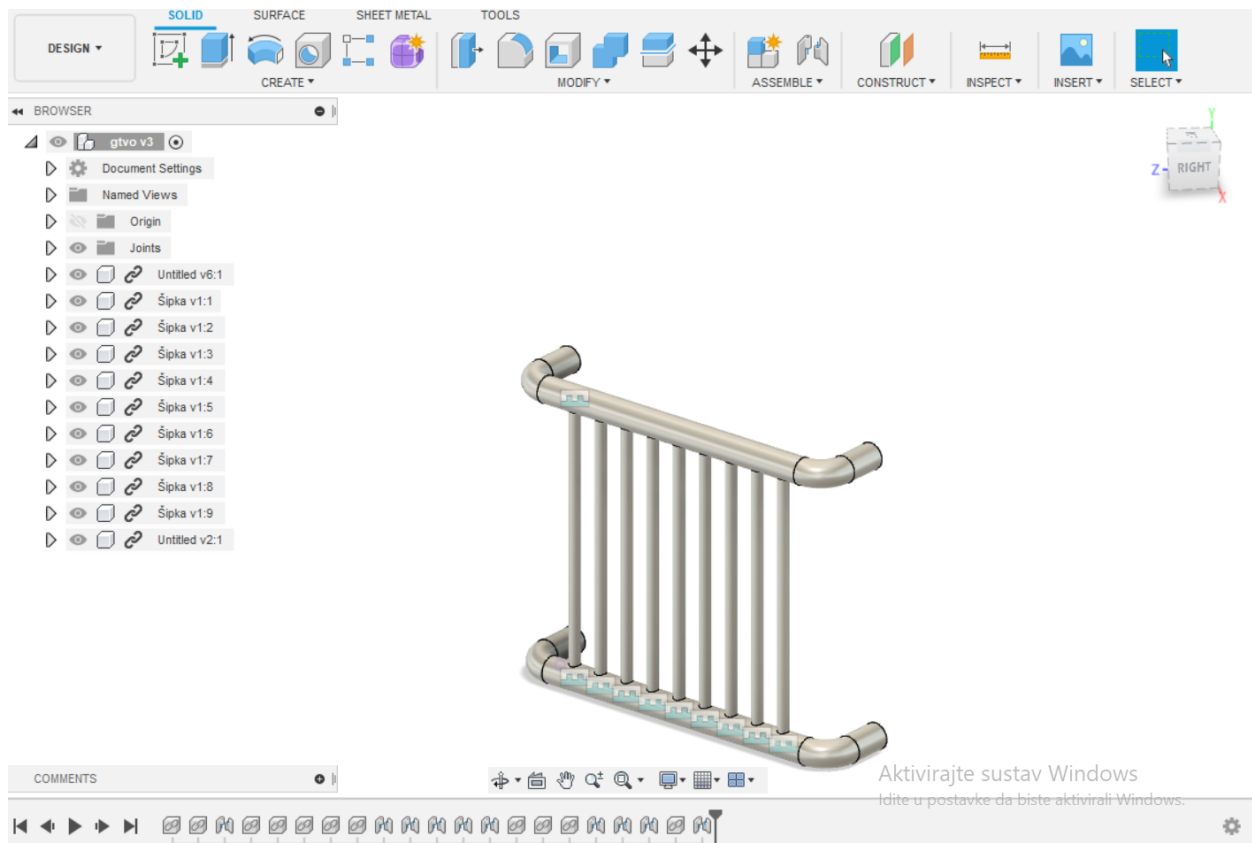
**Slika 4. Izrada nacra, tlocrta i bokocrtu u Fusion 360**



Izvor: Fusion 360

Nakon uzetih dimenzija, u programu Fusion 360 simuliran je potpuni i gotovi izgled ograde koja će se izraditi u cjevarskoj radioni u poduzeću u kojoj je autor tada bio zaposlen – ULJANIK d.d. U nastavku slijedi slikovni prikaz izrade 3D modela u programu Fusion 360 (Slika 5).

## Slika 5. Izrada 3D modela u Fusion 360



Izvor: Fusion 360

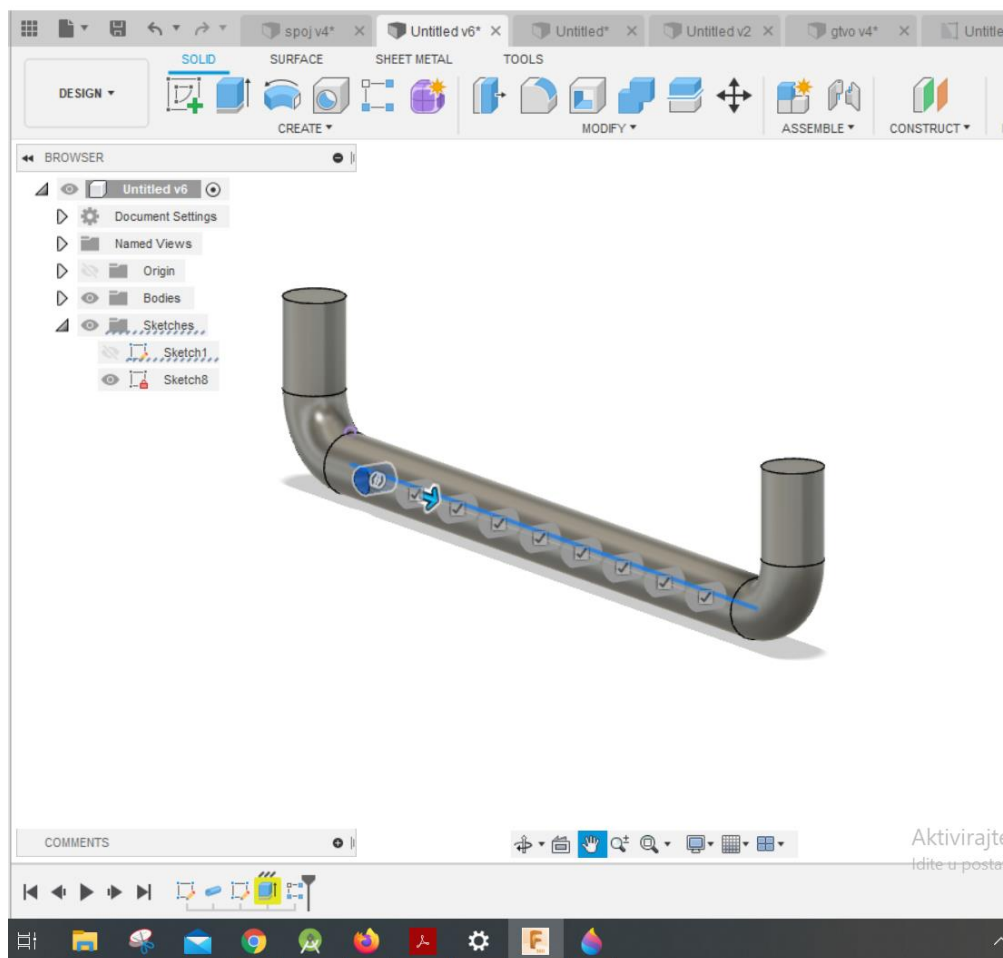
Na slici 5 je prikaz gotovog proizvoda kako bi trebao izgledati u stvarnosti. Nakon što je izrađen ovaj model u programu Fusion 360, u cjevarskoj radionici započela je izrada samom narudžbom cijevi potrebne za rad.

U Uljaniku je minimalna narudžba cijevi 6 m te je zbog toga naručeno tri cijevi od kojih je jedna cijev bila dimenzija fi 42.4 x 3.2 mm, a ostale dvije dimenzija fi 21.3 x 3.2 mm. Nakon narudžbe, pomoću traserske crte, izračunata je potrebna duljina cijevi za strojnu obradu. Nakon toga uslijedilo je trasiranje (obilježavanje) cijevi.

#### 4.1. Trasiranje (obilježavanje) cijevi

Nakon početnog upoznavanja s mjernim skicama naručene cijevi stavljene su na stol za trasiranje cijevi. Obilježene su cijevi oznakama (X) – dijelove rezanja cijevi i drugom oznakom (I) – gdje će početi savijanje cijevi. U nastavku slijedi slikovni prikaz detalja u programu Fusion 360 (Slika 6).

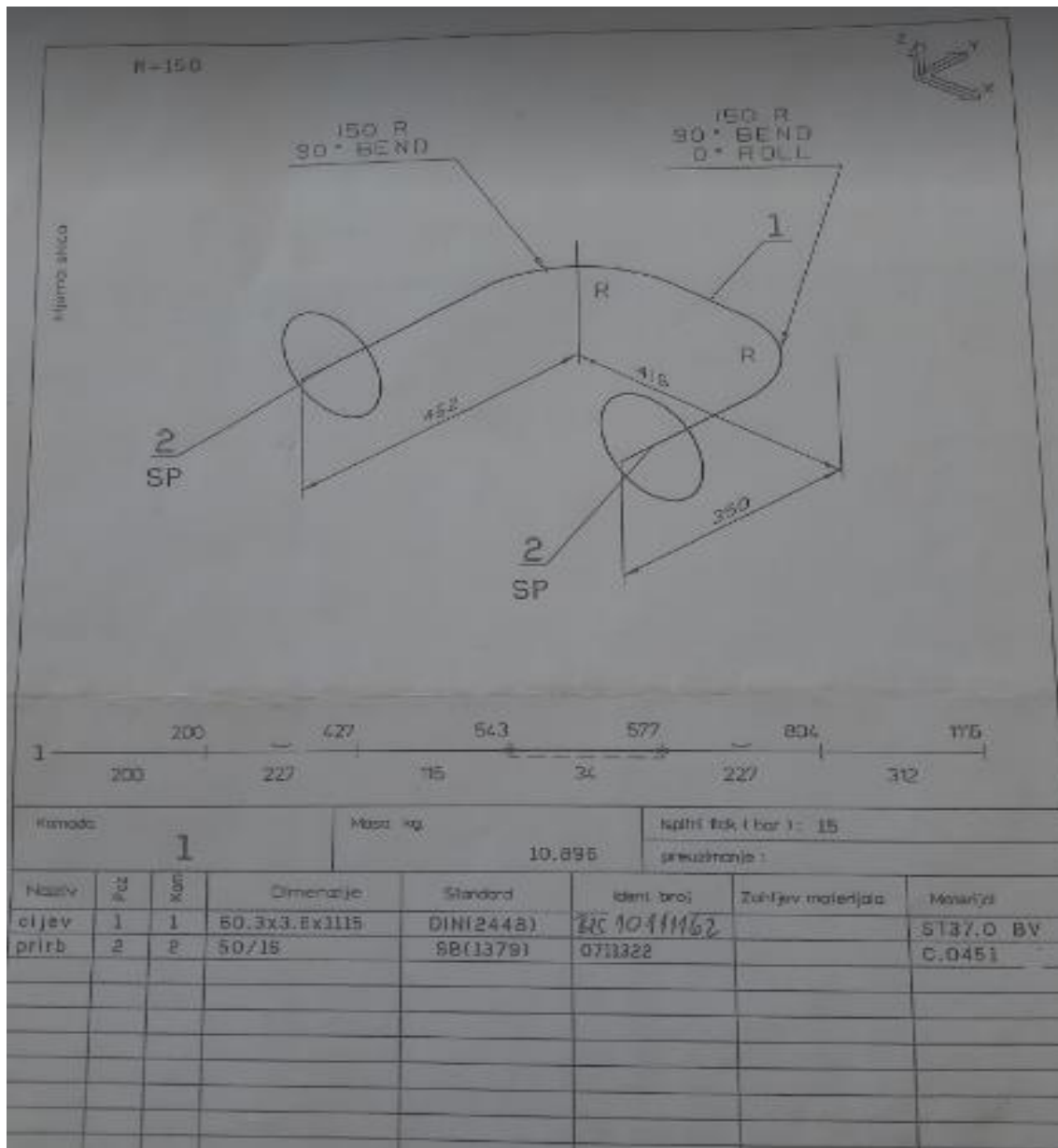
**Slika 6. Prikaz detalja u Fusion 360**



Izvor: Fusion 360

Pomoću prikaza na slici 5 bilo je potrebno izraditi trasersku crtu kako bi radnici znali na kojem se mjestu cijev treba rezati i savijati. Traserska crta sadrži kako zakrivljeni tako i ravni dio cijevi. U nastavku slijedi slikovni prikaz mjerne skice (Slika 7).

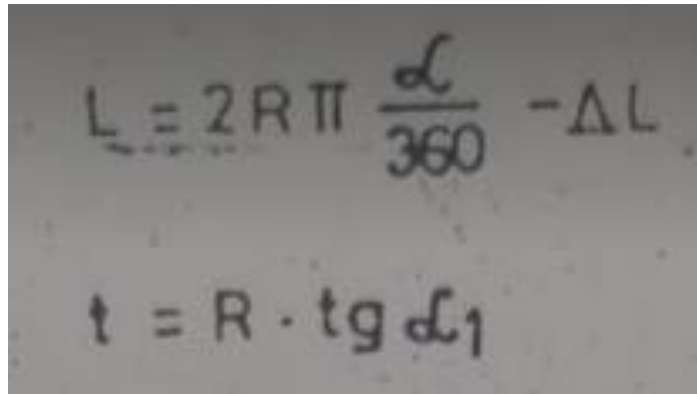
Slika 7. Mjerna skica



Izvor: ULJANIK d.d.

Na mjernoj skici su vidljive dimenzije, odnosno kote cijevi, a najbitnije traserska crta koja se izrađuje tako što od ukupne dužine cijevi do sredine luka se odbija njen radijus i tako se izračunava njen ravni dio. Taj izračun se vidi na slici 6 tako da je od 350 mm ukupne dužine oduzet iznos tangente za 90° koji iznosi 150 mm. Nakon ravnog dijela od 200 mm pomoću formule dolazi se do duljine savijenog dijela cijevi koji ovisi o kutu i radijusu za određenu cijev. U nastavku slijedi slikovni prikaz formule za izračunavanje duljine savijenog dijela i za dobivanje tangente (Slika 8).

**Slika 8. Formula za izračunavanje duljine savijenog dijela i za dobivanje tangente**


$$L = 2 R \pi \frac{\alpha}{360} - \Delta L$$
$$t = R \cdot \operatorname{tg} \alpha_1$$

Izvor: ULJANIK d.d.

U ovoj formuli simboli predstavljaju:

- R=radius,
- $\alpha$  =kut,
- $\Delta L$  =koeficijent produženja cijevi prilikom savijanja,
- $\pi =3,14\dots$ ,
- $\alpha_1 =\text{kut}/2$ .

Na dužini između dva kuta kao što je vidljivo na slici 6 gdje je ukupna dužina 416 mm, odbijamo dvije tangente od kuteva koje su obje po 150 mm što iznosi sveukupno 300 mm. Na ukupnoj dužini od 416 manje 300 dobiveno je 116 mm što je prekratko da bi čeljust na savijačici ulovila cijev za savijanje, jer joj je potrebno minimalno 150 mm ravnog dijela. U tom slučaju se nadodaje na dužinu od 116 mm 34 mm te na ručnoj obradi se mora odrezati višak da bi se dobila ukupna duljina 416 mm. U nastavku slijedi slikovni prikaz tablice vrijednosti lukova i tangenta za standardne radijuse zakrivljenja (Slika 9 i Slika 10).

Slika 9. Tablica vrijednosti lukova i tangenata za standardne radijuse zakrivljenja, 1.

I STANDARDNI KUTOVI PRVOG REDA  
 II STANDARDNI KUTOVI DRUGOG REDA  
 III KUTOVI ZA IZIMNU UPOTREBU

VRIJEDNOSTI ZA  $\Delta$  SU IZRAČUNATE ZA ČIJEVI DN 25 DO DN 80 (UKLJUČENO) I KOEFICIJENT  
 DEBLJINA STIENKE ČIJEVI TAKODER DAJE NEZNAČAJNU RAZLIKU ZA  
 $R = 120 \pm 0,09 \text{ mm/1}^\circ$ ;  $R = 150 = 0,10 \text{ mm/1}^\circ$ ;  $R = 190 = 0,13 \text{ mm/1}^\circ$ ;  $R = 225 = 0,15 \text{ mm/1}^\circ$ ;  $R = 285$

RADIJUSI ZAKRIVLJENJA R<sup>1)</sup>

KUT $\alpha$	80		100		120		150		190		220		285		320		420		500		KUT $\alpha$	80	
	L	t	L	t	L	t	L	t	L	t	L	t	L	t	L	t	L	t	L	t		L	t
1	1	0,7	1,5	1	2	1	2,5	1,5	3	1,5	3,5	2	5	2,5	5,5	3	7	3,5	9	4,5	45	61	34
2	1,5	1,5	3,5	2	4	2	5	2,5	6,5	3,5	7,5	4	10	5	11	5,5	14	7	17	8,5	47	62,5	3
3	2	2	5	2,5	6	3	7,5	4	10	5	11,5	6	15	7,5	20	10	25	11	29	14,5	49	65	3
4	3	3	7	3,5	8	4	10	5	13	6,5	15	7,5	20	10	25	11	29	14,5	35	17,5	50	66	3
5	4	4	10,5	4,5	10	5	13	6,5	16,5	8	19	9,5	25	12,5	30	15	37	16,5	43	21	51	67,5	3
6	5	5	12	5	12,5	6	15,5	7,5	20	10	23	11,5	30	15	37	16,5	43	22	51	25,5	52	69	3
7	6	6	14,5	6	14,5	7,5	18	9	23	11,5	26,5	13,5	35	17,5	40	20	47	22	57	29,5	53	70,5	4
8	7	7	16,5	6,5	16,5	8,5	21	10,5	26,5	13	30,5	15,5	39	20	47	22	57	29,5	67	33	54	71,5	4
9	8	8	19,5	8	19,5	9,5	23,5	12	30	15	34,5	17,5	44	22,5	48,5	25	64	33	76	34,5	55	73	4
10	9	9	22,5	9	21	10,5	26	13	33	16,5	38	19	48	25	54	28	71	35,5	85	40,5	56	74,5	4
11	10	10	25,5	10	23	11,5	28,5	14,5	36	18,5	42	21	53	27,5	59	31	78	40,5	93	43	57	76	4
12	11	11	28,5	11	25	12,5	31	15	39	20	45	23	54	30	65	34	85,5	44	101	47,5	58	77	4
13	12	12	31,5	12	27	13,5	34	17	43	21,5	49,5	25	63	32,5	70	36,5	92	46	110	51	59	78	4
14	13	13	34,5	13	29	14,5	36,5	18,5	46	23,5	51,5	27	67,5	35	75,5	39	100	51,5	119	54,5	60	79,5	4
15	14	14	37,5	14	30	15,5	38	20	49	25	55	29	72	37,5	81	42	107	55	127	58	61	81	4
16	15	15	40,5	15	31,5	16,5	40,5	21	52	26,5	59	31	77	40	86	45	114	59	135	61	62	82,5	4
17	16	16	43,5	16	33,5	18	43	22,5	55	28,5	63,5	33	82	42,5	91,5	48	121	63	144	65	63	83,5	4
18	17	17	46,5	17	35,5	19	46	24	58	30	66	35	87	45	97	50,5	128	66,5	152	71	64	85	4
19	18	18	49,5	18	37,5	20	48,5	25	61	32	70	37	92	47,5	102	53,5	135,5	70	161	75,5	65	86,5	4
20	19	19	52,5	19	39,5	21	50,5	26,5	64	33,5	73	39	96	50	106	56,5	143	74	169	81	66	88	4
21	20	20	55,5	20	41,5	22	53	28	67	35	77	41	101	53	113	59	150	78	178	86,5	67	89,5	4
22	21	21	58,5	21	43,5	23	55,5	29	70	37	81	43	106	55,5	118,5	62	157	81,5	186	92	68	91	4
23	22	22	61,5	22	45,5	24	58	30,5	73,5	38,5	85	45	111	58	124	65	164	85,5	194	100	69	92,5	4
24	23	23	64,5	23	47,5	25	60,5	32	77	40,5	88,5	47	116	60,5	129	68	171	89	203	108	70	94	4
25	24	24	67,5	24	49,5	26	63	33	80	42	92	49	121	63	135	71	178,5	93	212	111	71	95	4
26	25	25	70,5	25	51,5	27	65	34,5	83	44	96	51	125	66	140	74	185,5	97	220	116,5	72	96,5	4
27	26	26	73,5	26	53,5	28	67,5	36	86	45,5	99,5	53	130	68,5	145,5	77	192,5	101	228	123	73	98	4
28	27	27	76,5	27	55,5	29	70,5	37,5	89	47,5	103	55	135	71	151	79,5	199,5	105	237	129,5	74	99,5	4
29	28	28	79,5	28	57,5	30	73	39	92,5	49	107	57	140	74,5	156	82,5	207	108,5	245	137	75	101	4
30	29	29	82,5	29	59,5	31	75,5	40	96	51	111	59	145	76	162	85,5	214	113	254	145	76	102,5	4
31	30	30	85,5	30	61,5	32	78	41,5	99	52,5	114	61	149	79	167	89	221	116,5	262	153,5	77	104	4
32	31	31	88,5	31	63,5	33	80,5	43	102	54,5	118	63	154	82	172,5	92	228	120,5	271	161,5	78	105,5	4
33	32	32	91,5	32	65,5	34	83,5	44,5	105	56,5	121,5	65	159	84,5	178	95	235	124,5	279	169	79	107	4
34	33	33	94,5	33	67,5	35	86	46	108,5	58	125	67	164	87	183	98	242	128,5	288	177	80	108,5	4
35	34	34	97,5	34	69,5	36	89,5	47	112	60	129	69,5	169	90	189	101	250	132,5	296	185,5	81	110	4
36	35	35	100,5	35	71,5	37	92,5	48,5	115	61,5	133	71,5	173	92,5	194	104	257	136,5	305	194,5	82	111,5	4
37	36	36	103,5	36	73,5	38	95,5	50	118	63,5	136	73,5	178	95	199	107	264	140,5	313	203	83	113	4
38	37	37	106,5	37	75,5	39	98,5	51,5	121,5	65,5	140	76	183	98	205	110	271	144,5	321	212	84	114	4
39	38	38	109,5	38	77,5	40	101,5	53	124,5	67	144	78	188	101	210	113,5	278	148,5	330	221	85	115,5	4
40	39	39	112,5	39	79,5	41	104,5	54,5	127	69	147,5	80	193	104	216	116,5	285,5	153	339	230	86	117	4
41	40	40	115,5	40	81,5	42	107,5	56	131	71	151	82	198	106,5	221	120	292,5	157	347	239	87	118,5	4
42	41	41	118,5	41	83,5	43	110,5	57,5	134	73	155	84,5	202	109,5	226	123	300	161	355	248	88	120	4
43	42	42	121,5	42	85,5	44	113,5	59	137	75	158,5	86,5	205	112	231,5	126	307	165,5	364	257	89	121,5	4
44	43	43	124,5	43	87,5	45	116,5	60,5	140,5	77	162	89	212	115	237	129	314	169,5	372	266	90	123	4
45	44	44	127,5	44	89,5	46	119,5	62	143,5	79,5	165,5	91	217	118	243	132,5	321	174	381	275	91	124,5	4

1) OVI RADIJUSI VODNE SE NA ZAKRIVLJENJA ČELIČNIH ČIJEVI, BAKRENIH ČIJEVI I ČIJEVI OD SPECIJALNE MJEŠI

Izvor: Standardi Jadranbroda

Slika 10. Tablica vrijednosti lukova i tangenata za standardne radijuse zakrivljenja, 2.

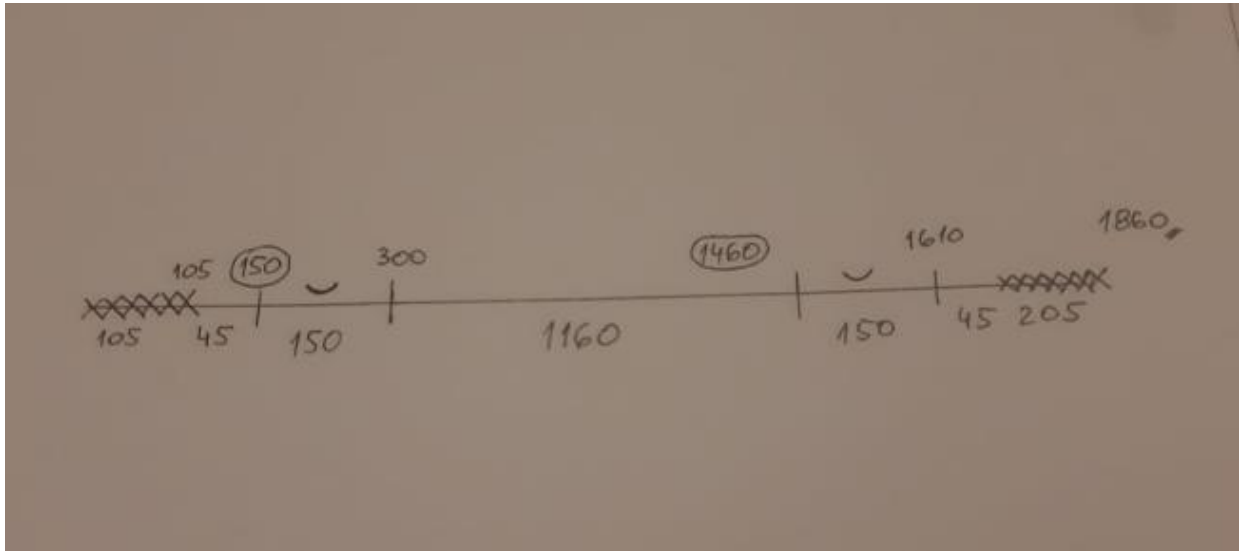
STANDARDI JADRANBRODA		OBRADENE CIJEVI TABLICA VRIJEDNOSTI LUKOVA I TANGENATA ZA STANDARDNE RADIJUSE ZAKRIVLJENJA																BU 5431 1990 - 08			
KUT α		RADIJUSI ZAKRIVLJENJA R <sup>1)</sup>																			
		80		100		120		150		190		220		285		320		420		500	
		L	t	L	t	L	t	L	t	L	t	L	t	L	t	L	t	L	t	L	t
4,5	50	61	34	76,5	42,5	92	51	116	63,5	147	80,5	170	92,5	222	121	248	135,5	328	178	389	212
8,5	47	62,5	35	78,5	43,5	94,5	52	118,5	65	150	82,5	173	95,5	226	124	253	139	335	182,5	398	217,5
12	44	64	35,5	80	44,5	96,5	53,5	120	66,5	153	84,5	177	98	231	127	259	142,5	342,5	187	406	222,5
17,5	43	65	36,5	81,5	45,5	98,5	54,5	123	68	156	86,5	180,5	100	236	130	264	146	350	191,5	415	228
22	50	66	37	83	46,5	100	56	125	70	159	88,5	184,5	102,5	241	133	269	149	357	196	423	233
28	51	67,5	38	85	47,5	102	57	128,5	71,5	162,5	90,5	188	105	246	136	275	153	364	200	432	238,5
30,5	62	68	39	86,5	48	104	58,5	131	73	165,5	92,5	191	107,5	251	139	280	156	371	205	440	244
35	63	70,5	40	88	50	106	60	133,5	75	168,5	94,5	195,5	109,5	255	142	286	160	378	209,5	449	249
39,5	64	71,5	41	90	51	108	61	136	76,5	172	97	199	112	260	145	291	163	385	214	457	255
43,5	55	73	41,5	92	52	110	62,5	139	78	175	99	203	114,5	265	148	296	166	392	218,5	465	260
48	58	74,5	42,5	93,5	53	112	64	141	80	178,5	101	206,5	117	270	151,5	302	170	399	223	474	266
50,5	67	76	43,5	94,5	54	114	65	143,5	81,5	181,5	103	210	119,5	275	154,5	308	174	407	228	483	271,5
57	68	77	44	96,5	55,5	116	66,5	146	83	184,5	105,5	214	122	280	158	313	177	414	233	491	277
62,5	69	78	45	98,5	56,5	118	68	148,5	85	188	107,5	217,5	124,5	284	161	318	181	421	237,5	499	283
68	70	79,5	46	100	57,5	120	69	151	86,5	191	109,5	221	127	289	164,5	323	185	428	242,5	508	288,5
73	61	81	47	101	59	122	70,5	153,5	88,5	194,5	112	225	129,5	294	168	329	188	435	247,5	516	294,5
78,5	62	82,5	48	103	60	124	72	156	90	197,5	114	228,5	132	299	171	334	192	442	252,5	524	300,5
83	70	83,5	49	105	61	126	73,5	158,5	92	199,5	116,5	232	135	304	174,5	340	196	449	257,5	533	306,5
89,5	65	85	50	106,5	62,5	128	75	161	93,5	203,5	118,5	236	137,5	308	178	345	200	457	262,5	542	312,5
95	66	86,5	51	108	63,5	130	76,5	164	95,5	207	121	240	140	313	181,5	350	204	464	267,5	550	318,5
100,5	67	88	52	110	65	132	78	166,5	97,5	210,5	123,5	243	143	318	185	356	208	471	272,5	558	324,5
107	67	88,5	53	112	66	134	79,5	169	99	213,5	125	247	145,5	323	188,5	361	212	478	278	567	331
113	68	89,5	54	113,5	67,5	136,5	81	171,5	101	216,5	128	251	148,5	328	192	366	216	485	283	576	337
119,5	69	91	55	114,5	68,5	138,5	82,5	174	103	219,5	130,5	254,5	151	333	196	371	220	492	288,5	584	343,5
126	70	92,5	56	116,5	70	140,5	84	176,5	105	223	133	258	154	338	199,5	377	224	500	294	592	350
132,5	71	94	57	118	71	142,5	85,5	179	107	226	135,5	262	157	342	203	383	228	507	299,5	601	356,5
139	72	95	58	120	72,5	144,5	87	181,5	109	229	138	265,5	160	347	207	389	232	514	305	610	363
145,5	73	96,5	59	121,5	74	146,5	89	184	111	231	140,5	269	163	352	211	394	237	521	311	618	370
152	74	98	60	123	75,5	148,5	90,5	186,5	113	235	143	273	166	357	215	399	241	528	316,5	626	377
158,5	75	98,5	61	124,5	76,5	150,5	92	189	115	238,5	146	276,5	169	362	218,5	404	245	535	322	635	383,5
165	76	100	62,5	126,5	78	152,5	94	191	117	242	148,5	280,5	172	367	222,5	410	250	542	328	643	390,5
171,5	77	101	63,5	128	79,5	154,5	95,5	193,5	119	244	151	284	175	372	226,5	416	254	550	334	651	397,5
178	78	102,5	64,5	130	81	156,5	97	196	121,5	248	154	288	178	376	231	421	259	557	340	660	405
184,5	79	104	66	131,5	82,5	158,5	99	199	123,5	251	156,5	291	181	381	235	426	264	564	346	669	412
191	80	105,5	67	133,5	84	160	100,5	201,5	126	254,5	159,5	295	184,5	386	239	431	268	571	352,5	677	419,5
197,5	81	107	68	135	85,5	162	102,5	204	128	257,5	162	298	188	391	243,5	437	273	578	358,5	686	427
204	82	108	69,5	137	87	164	104,5	205,5	130,5	261	165	302	191	396	248	442	278	585	365	694	434,5
210,5	83	109,5	71	138,5	88,5	166	106	209	132,5	264	168	306	194,5	400	252	448	283	592	371,5	702	442,5
217	84	111	72	140	90	168	108	211,5	135	268	171	310	198	405	256,5	453	288	599	378	711	450
223,5	85	112,5	73,5	141	91,5	170,5	110	214	137,5	270,5	174	314	201,5	410	261	458	293	606	385	719	458
230	86	113	74,5	143	93	172,5	112	217	140	274	177	317	205	415	266	463	298	614	391,5	728	466
236,5	87	114	76	144,5	95	175	114	219,5	142,5	277	180	321	209	419	270,5	469	304	621	398,5	736	474,5
243	88	115,5	77	146,5	96,5	177	116	222	145	280	183,5	324	212,5	424	275	475	309	628	405,5	745	483
249,5	89	117	78,5	148	98	179	118	224	147,5	283	186,5	328	216	429	280	480	314	635	412,5	753	491
256	90	118,5	80	150	100	180,5	120	226,5	150	286	190	332	220	434	285	485	320	642	420	762	500

Izvor: Standardi Jadranbroda



U ovoj tablici su prikazani standardni radijusi i kutevi. Okomito su vidljivi kutevi (od 1° do 90°), dok su vodoravno vidljivi radijusi (od R=80 do R=500). U nastavku slijedi slikovni prikaz traserske crte (Slika 11).

**Slika 11. Traserska crta**



Izvor: obrada autora

U prikazanoj traserskoj crti na slici 11 točno se vidi na kojem dijelu cijevi od 6 000 mm će se cijev rezati. U ovom primjeru to je na 1 860 mm sa svake strane cijevi te ostatak škarta se skladišti i koristi u neke druge svrhe. Savija se cijev na 150 mm i 1 460 mm pod kutem od 90°. Opis savijanja i rezanja slijedi u nastavku.

## 4.2. Strojna obrada

### 4.2.1. Rezanje cijevi

Nakon trasiranja, odnosno obilježavanja, cijev stiže transportom do radionice gdje se vrši rezanje. Radnik na mosnoj dizalici dostavlja cijevi radniku na traku za rezanje. Rezanje cijevi najčešća i veoma važna faza unutar samog procesa koju ne zaobilazi niti jedna cijev. Sama cjevarska radionica u kojoj je autor radio, je opremljena sa tri tračne pile i jednim strojem za rezanje cijevi pomoću plazme, odnosno CNC stroj. Rezanje cijevi se vrši na dva načina: mehaničkim i toplinskim postupkom. Mehanički postupak je rezanje odnosno piljenje pomoću tračne pile, dok toplinski postupak je rezanje pomoću plazme ili plinskim rezanjem.

S obzirom na to da na CNC stroju glava od stroja nije u mogućnosti zahvatiti manji promjer od ND 100, a cijev je bila promjera fi 42.4, jedino se cijev mogla mehaničkim putem odrezati pomoću tračne pile. U nastavku slijedi slikovni prikaz tračne pile (Slika 12).

**Slika 12. Tračna pila JAESPA 800/1000PG**



Izvor: obrada autora

Tračna pila prikazana na slici 12 ima mogućnost rezanja cijevi do ND 800, što znači da može nož od pile dignuti na visinu od 1 m i steznu glavu raširiti do 1 m. Također, ima mogućnost podešavanja brzine rezanja ovisno o materijalu te kao dodatak cijev kroz koju prolazi tekućina tj. emulzija koju sam pri rezanju koristio kako bi se brže ohladila cijev i nož od pile. U ovom slučaju, korištena je sporija brzina pri rezanju zbog toga što je Inox elastičniji od ostalih čelika (crnih cijevi).

Nakon što su se cijevi odrezale i transportnom dizalicom prenijele do kavaleta za sortiranje slijedi odabir cijevi koje su za savijanje, a koje nisu. One koje jesu idu na pripremu za savijanje, a koje nisu se daju za daljnju ručnu obradu.

#### 4.2.2. Savijanje cijevi

Savijanje cijevi je postupak obrade metala bez skidanja čestica, kod kojeg se ravna cijev savija za neki kut. Pri savijanju cijevi pola cijevi u poprečnom presjeku (unutarnji dio) se skraćuje i opterećen je na tlak, dok se druga polovica cijevi u presjeku (vanjski dio) produljuje i opterećen je na vlak. Zakrivljenje cijevi postiže se savijanjem na stroju, te pomoću alata za savijanje na toplo ili hladno koje se vrši za savijanje velikog polumjera ili dodavanjem i zavarivanjem cijevnih lukova tzv. „koljena“ na ravne cijevi. Cijevni lukovi se koriste kada nema mogućnosti za savijanje, a to vrijedi ukoliko radijus cijevnog luka je prevelik za prolaz kroz prostor na brodu. U ovom slučaju izrade ograde, korišten je radijus  $R=100$  tijekom savijanja zbog uštede vremena na dodatnom zavarivanju spojeva, a to je također i financijski prihvatljivije. Radnik na mašini za savijanje je postavio kalup standardiziran za cijev na hidrauličnoj savijačici. Ona je opremljena hidrauličkim pogonom, kojim se kontrolira stezanje cijevi, savijanje te pozicioniranje trna s velikom preciznošću. Kontrola se vrši pomoću PLC uređaja koja je poluautomatska. U nastavku slijede slikovni prikazi savijačice Pedrazzoli s trnom (Slika 13 i Slika 14).

**Slika 13. Savijačica Pedrazzoli s trnom, 1.**



Izvor: obrada autora

**Slika 14. Savijačica Pedrazzoli s trnom, 2.**



Izvor: obrada autora

Mogućnost savijanja cijevi savijačice je od ND 15 do ND 50 te može saviti do 180°. Na savijačici prikazanoj na slikama 12 i 13 je vidljiv trn koji se upotrebljava kod hladnog savijanja cijevi debljine stijenke do 6 mm, da bi se održao kontinuitet presjeka na mjestu zakrivljenosti tj. da se cijev ne spljošti te ujedno podmazuje cijev mašću. Proizvode se prema unutarnjem presjeku cijevi koja se savija, a prema obliku dijele se na: cilindrične, žličaste, kuglične i zglobne. Automatski se vrši savijanje, stezanje, a ručno se podešava cijev koju radnik mora postaviti pomoću traserkih crta koje sam gore već naveo i objasnio. Prilikom savijanja potrebno je prema iskustvu radnika dodatno opteretiti cijev sa nekoliko stupnjeva radi elastičnih deformacija koje se javljaju pri savijanju.

#### **4.3. Ručna obrada**

Nakon strojne obrade, odnosno složenije faze izrade cijevi, slijedi ručna obrada. Na radnom stolu tzv. platformi dostavljene su cijevi koje su prošle fazu rezanja i savijanja. U nastavku slijedi slikovni prikaz cijevi nakon faze rezanja i savijanja (Slika 15 i Slika 16).

**Slika 15. Cijevi nakon faze rezanja i savijanja, 1.**



Izvor: obrada autora

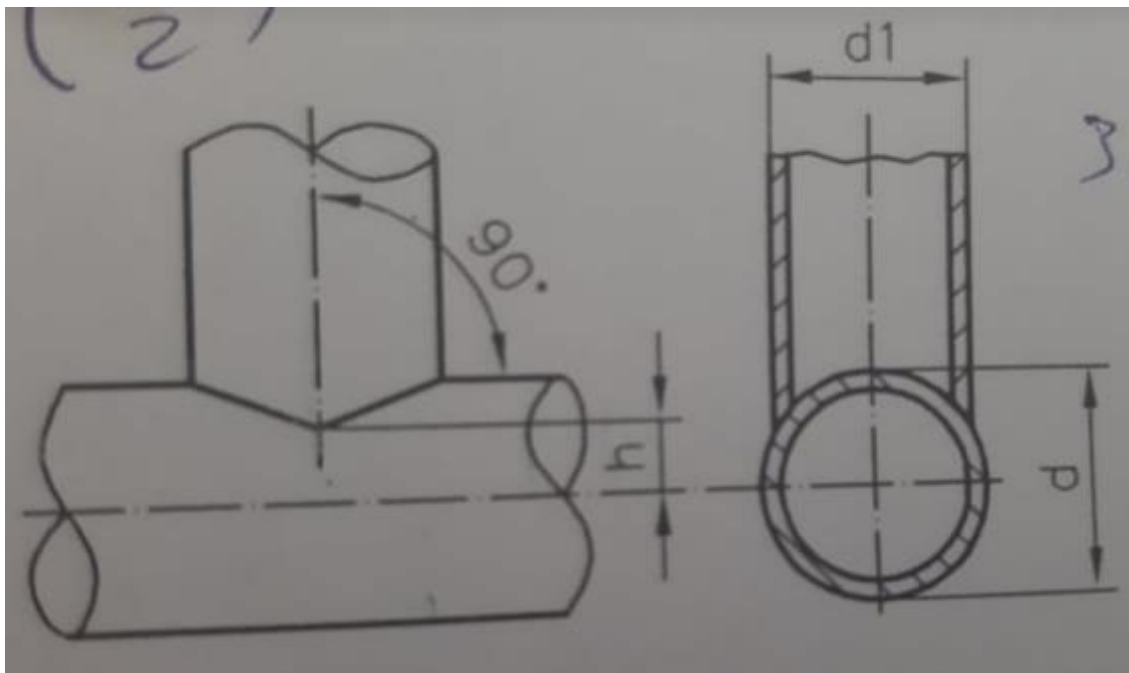
**Slika 16. Cijevi nakon faze rezanja i savijanja, 2.**



Izvor: obrada autora

Nakon što su cijevi dostavljene, potrebno ih je pripremiti za daljnju obradu tj. odraditi skošenje i brušenje. Poprečne cijevi koje su prikazane na slici 15 potrebno je skositi s brusilicom, jer će se ukopavati na cijevi većeg promjera sa slike 16. Po standardima hrvatske brodogradnje data je tablica standarda (SB 4169) sa koje se uzima vrijednost visine h za ogranke tj. brankete. U nastavku slijedi slikovni prikaz nazivnih promjera cijevi koje se uklapaju jedna u drugu (Slika 17).

**Slika 17. Nazivni promjeri cijevi koje se uklapaju jedna na drugu**



Izvor: Standardi hrvatske brodogradnje

Na slici 17 vidljivo je kako se označuje visina h ogranke, dok je u ovom slučaju cijev promjera  $d=42.4$ , a  $d1=21.3$ . Visina h se mjeri iz formule koja slijedi (Slika 18).

**Slika 18. Formula za izračunavanje visine**

$$h = \sqrt{\left(\frac{d}{2}\right)^2 - \left(\frac{d1}{2}\right)^2}$$

Izvor: Standardi hrvatske brodogradnje

Kada su uvršteni svi podaci u formulu, dobiveno je da visina od sredine cijevi do početka najkraće točke ukopavanja iznosi 19 mm. Što su cijevi približnije jedna drugoj po promjeru to su ogranci duži, odnosno ukopavanje je pod većim lukom. U ovom slučaju nije velik luk, jer nazivni promjeri nisu ni približno isti već su za dva puta manji pa je radi toga luk ogranka skoro neprimjetan kao što je vidljivo na sljedećoj slici (Slika 19).

**Slika 19. Ogranak (branket) nazivnog promjera  $d=21.3$  mm**

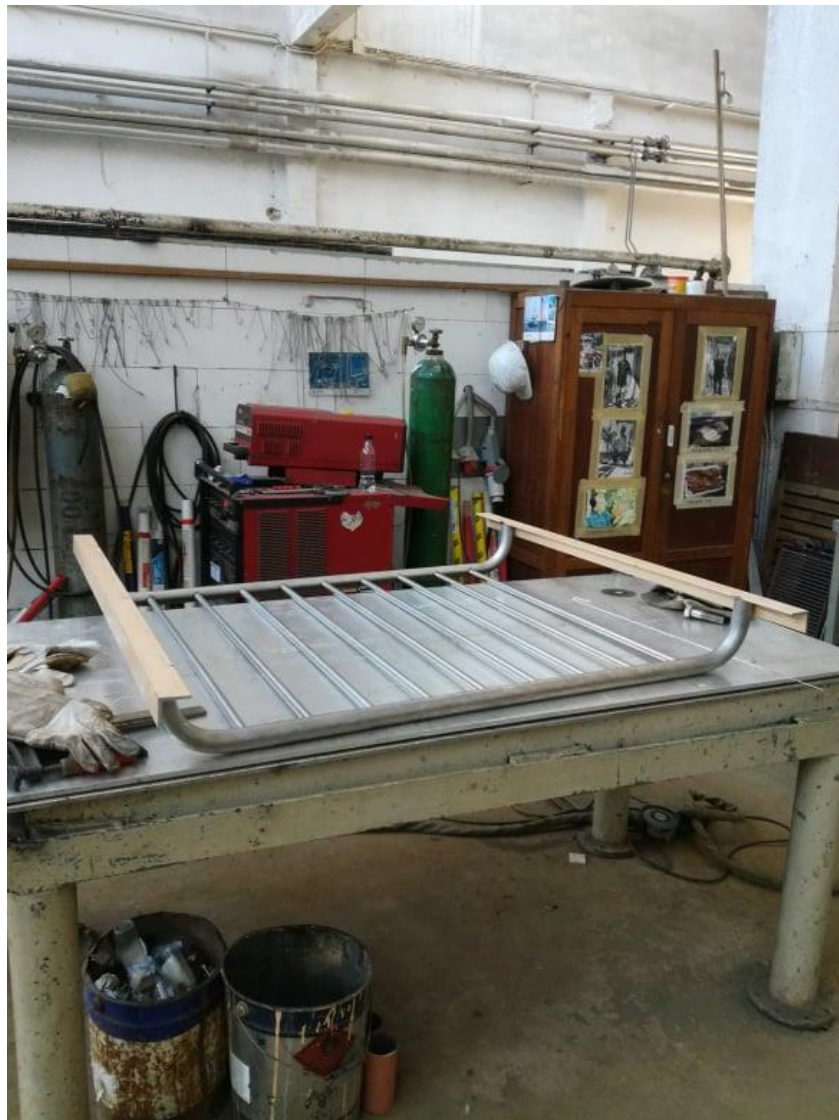


Izvor: obrada autora

Nakon izrađenog ogranka, pomoću freze su uklonjene čestice tj. prljavština koja može štetiti tijekom zavarivanja. Kada je autor ogranke pripremio za ukopavanje, cijevi koje su savijene, fiksirao je pomoću dva profila. Uzeta je u obzir ukupna dužina sveukupne cijevi 1 360 mm i odbijeni su zakrivljeni dijelovi tj. radijus 100 mm sa svake strane. Dobivena je ukupna dužinu ravnog dijela koja iznosi 1 160 mm te je autor ukupnu dužinu ravnog dijela podijelio sa 9 ogranka i dobio da na svakih 129 mm će biti jedan ogranak. Isto je označeno na drugoj cijevi ( $1\ 160/9=129$  mm).

Nakon što su označene cijevi, prvo je montirana srednja cijev zbog ravnoteže i topline koju zavar stvara, te je onda montirana prva s lijeve i prva s desne strane cijevi i tako redom do zadnje dvije. „L profil“ je pjeskaren (ofarban) pa je zbog toga potrebno na dijelovima montaže očistiti brusilicom farbu, jer se inače ne bi mogao zadržati punat na tome mjestu, odnosno odvojio bi se. U nastavku slijedi slikovni prikaz montirane ograde na L profilima (Slika 20).

**Slika 20. Montirana ograda na L profilima**



Izvor: obrada autora

Nakon montaže ograda je transportirana u drugu fazu obrade, a to je na zavarivanje poprečnih cijevi.



#### 4.3.1. Zavarivanje cijevi

Zavarivanje je spajanje materijala gdje se materijali koji se žele spojiti na spojnom mjestu omekšavaju ili rastale. Na tom mjestu se spajaju uz dodavanje ili bez dodavanja materijala. U ovom slučaju, dodan je materijal – Inox žica. Takav spoj naziva se „zavareni spoj“, a on se sastoji od „zavara“ i susjednog materijala koji je strukturno promijenjen uslijed zavarivanja.

Zavarivanje je od osobite važnosti u industrijskoj izgradnji čeličnih konstrukcija primjerice u brodogradnji, gradnji mostova, automobilske industriji i slično. Moguće je zavariti većinu drugih materijala, ali i materijale poput stakla i polimernih materijala (plastika). U nastavku su opisane najčešće metode zavarivanja te je najveći fokus stavljen na korištenu metodu. Metode su sljedeće:

- REL (Ručno Elektro – Lučno) postupak kojemu je puni naziv ručno elektrolučno zavarivanje obloženom elektrodom. Zavarivač ručno uspostavlja električni luk između elektrode i radnom komada. Primjenjiv je na sve vrste metala uz istosmjernu ili izmjeničnu struju. REL je vrlo raširen postupak i jednostavan za rukovanje. Riječ je o pristupačnoj metodi zavarivanja s jeftinom opremom, sa širokim izborom elektroda za različite primjene. Nedostaci REL postupka su manja kvaliteta zavara zbog ručnog izvođenja postupka i mogućih pogrešaka kod prekida i uspostavljanja električnog luka. U ovom slučaju nije se mogao koristiti REL postupak zavarivanja, jer autor nije imao elektrodu od Inoxa.
- MIG (Metal Inert Gas) metoda je elektrolučni postupak zavarivanja, puna žica i zaštitni plin argon (Ar).
- MAG (Metal Active Gas) postupak je identičan MIG postupku zavarivanja, a razlika je u zaštiti aktivnog plina CO<sub>2</sub>. Kod MIG/MAG zavarivanja metalna elektroda namotana na kolut se potiskuje kroz vodilicu u pištolju za zavarivanje gdje se tali u električnom luku uz zaštitu plina i prenosi u rastaljeni metal kojeg se zavaruje. Kod MIG zavarivanja se koriste neutralni, odnosno inertni plinovi poput argona, helija ili njihovih mješavina. Kod MAG zavarivanja koriste se aktivni plinovi, najčešće CO<sub>2</sub> i njegove mješavine s drugim plinovima, zbog ovoga se taj tip zavarivanja ponekad naziva i CO<sub>2</sub> zavarivanje. Najčešće primjene MIG/MAG zavarivanja su kod zavarivanja obojenih metala, zavarivanje tankih limova, visokolegiranih čelika i drugih

metala koji se vežu s kisikom. U ovom slučaju nisu se mogli koristiti navedeni postupci zavarivanja, jer je nemoguće njima spajati Inox.

- PP (plinski postupak) metoda zavarivanja je takozvano autogeno zavarivanje gdje se toplina stvara izgaranjem aceti lena ( $C_2H_2$ ) s kisikom uz dodavanje materijala koji ima svojstva materijala koji se zavaruju.
- TIG (Tungsten Inert Gas) metoda je postupak zavarivanja u kojemu je elektroda od volframa u neutralnom odnosno inertnom zaštitnom plinu u kojem se ne tali već usmjeruje intenzivan električni luk na metal kojeg se želi zavariti. Na ovaj način moguće je spojiti osnovni metal bez, ili prema potrebi uz dovođenje dodatnog materijala, dok u ovom slučaju nije bilo potrebno dodavati dodatni materijal u trenutku kada je trebalo puntirati branket za cijev, kao što je vidljivo na sljedećoj slici (Slika 21).

**Slika 21. Puntiranje bez dodatka žice**

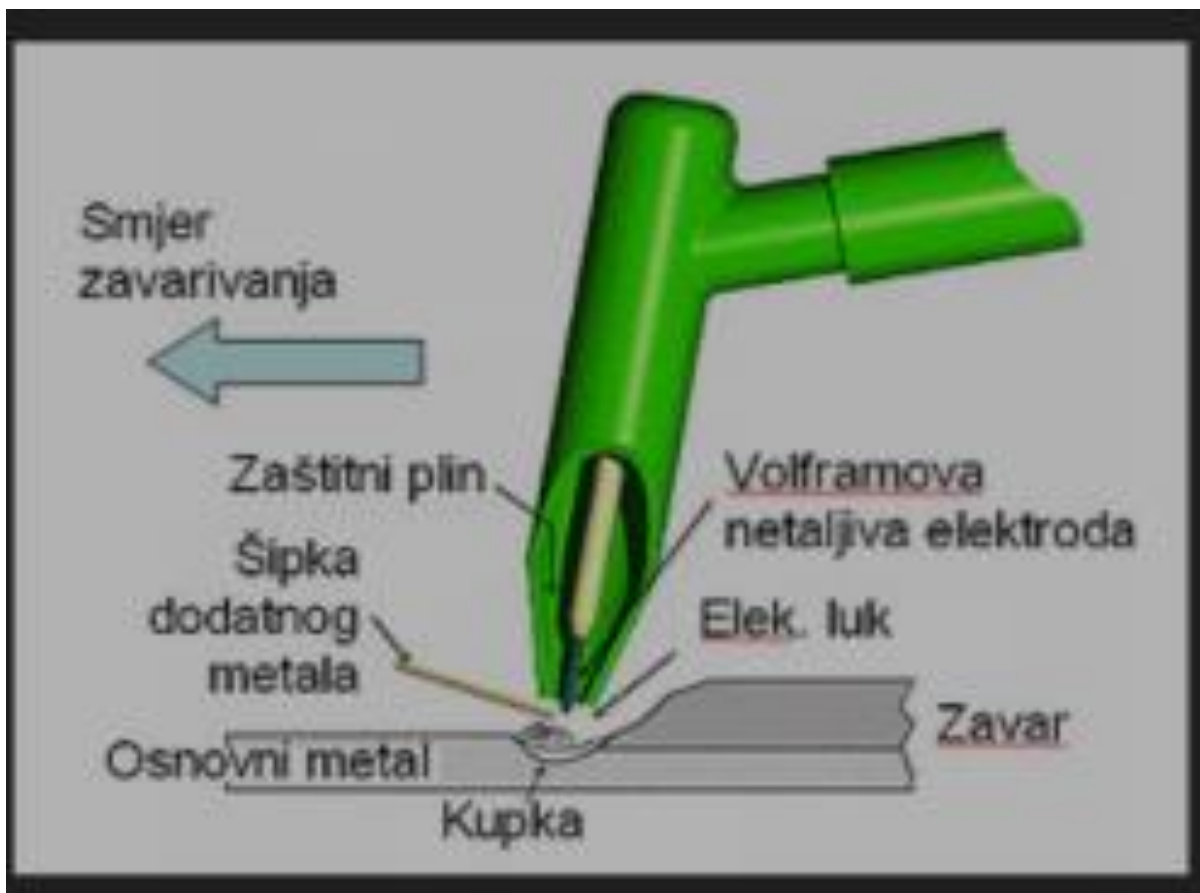


Izvor: obrada autora

TIG metoda zavarivanja je vrlo precizna i visokokvalitetna. Iako je razvijena za potrebe zavarivanja magnezija i legura magnezija, danas se koristi za širok raspon metala. TIG zavarivanje koristi izmjeničnu struju za zavarivanja aluminija, magnezija i njegovih legura. Za zavarivanje nehrđajućih čelika, titana, bakra, čeličnih limova i ostalih materijala koristi se istosmjerna struja s minus polom na elektrodi. Zaštitni plinovi koji se najčešće koriste za TIG zavarivanje su argon i helij koji štite materijal

od onečišćenja. Zbog toga se ova metoda zavarivanja naziva i „argonskim zavarivanjem“. Ovaj način zavarivanja je relativno spor, ograničen na tanke materijale i skup zbog opreme, zaštitnog plina i volframa. Također, pri TIG postupku zavarivanja potrebno je koristiti se s obje ruke, što je vrlo složeno i drugačije od ostalih metoda. Pri ovoj metodi se koristi nadglavna maska kao zaštitna oprema, dok u drugim zavarivač drugom rukom drži masku kao zaštitu. U nastavku slijedi slikovni prikaz TIP postupka zavarivanja (Slika 22).

**Slika 22. TIG postupak zavarivanja**



Izvor: Zavarivanje.info, Pristupljeno: kolovoz 2020.

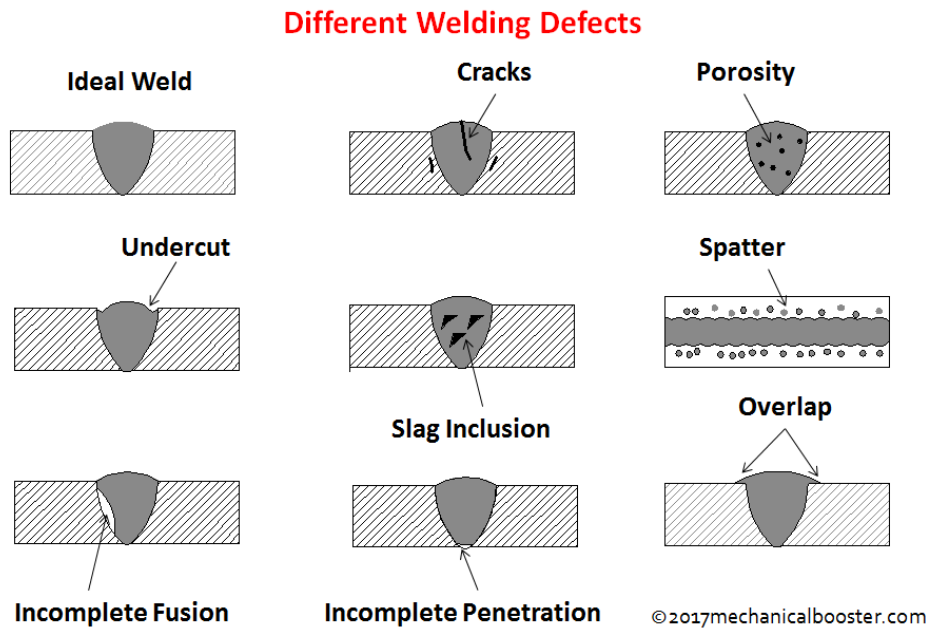
Greške kod TIG zavarivanja su:

1. UKLJUČCI VOLFRAMA – loša tehnika rada, kontakt elektrode i radnog komada ili dodatnog materijala, prejako opterećenje elektrode,
2. LOŠA GEOMETRIJA ZAVARA – neadekvatna tehnika rada, loši parametric,
3. OKSIDNA POVRŠINA – uslijed lose zaštite argonom na površini zavara nastaje neka vrsta crnog nanosa (zbog nečistog argona ili nedovoljne zaštite

prouzročene premalim protokom argona, propuhom ili predugačkim lukom), specifična pojava kod zavarivanja aluminija i legura,

4. NALJEPLJIVANJE – nedovoljno kupke prilikom zavarivanja, prilikom bijega taline, ispred elektičnog luka, na hladni i nepretaljeni materijal

**Slika 23. Greške kod TIG zavarivanja**



Izvor: The welding master.com, Pristupljeno: rujan 2020.

Pri zavarivanju ograde, korišten je argon kao dovod plina te mašina za zavarivanje Lincoln Electric TIG 200 (Slika 24).

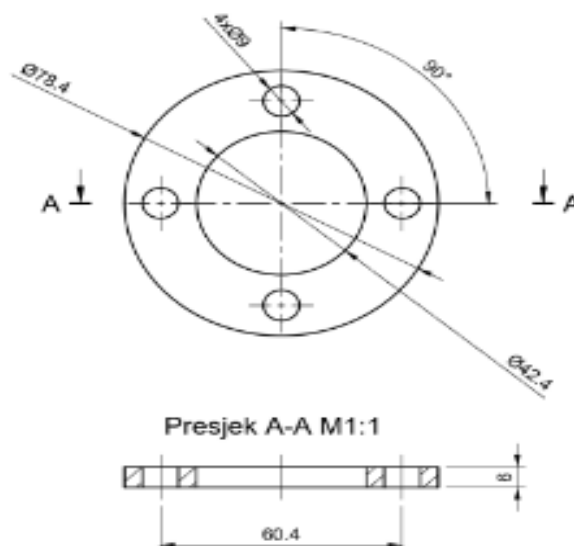
**Slika 24. Lincoln Electric 200 mašina za zavarivanje**



Izvor: obrada autora

Nakon zavarivanja, s reznom pločom uklonjene su punte s „L profila“ i izmodelirane su četiri pločice koje je potrebno montirati na ogradu (Slika 25 i 26).

**Slika 25. Izmodelirana pločica**



Izvor: obrada autora i Fusion 360

**Slika 26. Model pločice**



Izvor: obrada autora i Fusion 360

Pomoću tondina (pune cijevi) odrezana su četiri komada debljine 6 mm na tračnoj pili i spremne za dodatnu obradu na tokarski stroj. Ondje su skidane čestice i rubovi skošavani, kako ne bi bilo oštih rubova. Nakon tokarske obrade obilježena su metalnom olovkom na svakih 90° (četiri puta) mjesta na kojima se vrši bušenje pomoću punte fi 9 mm. U nastavku slijedi slikovni prikaz zavarene cijevi za pločicu (Slika 27).

**Slika 27. Zavarena cijev za pločicu**



Izvor: obrada autora

Zavareni dio se izvršio iz jednog dijela bez prekida kao što je vidljivo na slici 26.

#### *4.3.2. Brušenje cijevi*

Svaki zavareni spoj među čeličnim cijevima i cijevnim elementima potrebno je izbrusiti kako bi se uklonile neravnine na mjestima gdje se cijev spaja. U ovom slučaju potrebno je to činiti na pločicama i kako bi se skinule nečistoće tzv. balini koji su se našli prilikom zavarivanja. Kada se zavaruje TIG postupkom nečistoća puno nema, tako da nije potrebna veća kontrola brušenja. Cijevi se obrađuju brusilicom i frezama na zrak (pneumatski).

#### *4.3.3. Čišćenje cijevi*

Čišćenje cijevi se vrši kako ne bi došlo do oštećenja ili kemijske reakcije s medijem (ulje, gorivo i slično.), oštećivanja uređaja, opreme i strojeva na brodu. Najviše se to odnosi na cijevi hidraulike, pitke vode i slično.

Čišćenje cijevi vrši se prema uputama vezane za potrebu primjene te su korištene ove metode:

- mehaničko čišćenje cijevi izvodi se čišćenjem krpom, ispuhivanjem pod pritiskom zraka u kojem je ubačeno u cijev komadić spužve koja prikuplja nečistoću ili čeličnom četkom,
- kemijsko čišćenje cijevi odvija se djelovanjem kemijskih otapala i ispiranje vodom. Odabir kemijskih sredstava i postupka kemijskog čišćenja ovisi o materijalu cijevi. Prilikom rada s kemijskim sredstvima potrebno je postupke čišćenja provoditi po uputama radi štetnog djelovanja po zdravlje radnika.

Nakon svih navedenih postupaka čišćenja važno je ogradu zaštititi folijom ili plastičnim čepovima.

#### **4.4. Montaža ograde**

Nakon obrade ograde u potpunosti, transportnim sredstvom dovezena je do vlastite kuće gdje se montaža treba izvršiti. S obzirom na to da je već izgrađen kat na kući, nije bila potrebna dodatna oprema, tj. skela za montiranje ograde na visini. Za montažu ograde, radi tereta i ravnoteže same ograde (da bude u ravnini), bila je potrebna pomoć od oca. Na slici 28 je prikazano pridržavanje ograde i montiranje. Bilo je potrebno prilagoditi širinu ograde i napraviti manju pločicu kako se ne bi

udarilo u okvir prozora tj. lajsnu. Uz to, autor je morao napraviti radijus luka ograde minimalno 150 mm kako bi kasnije tijekom završnih radova na kući mogli postaviti izolaciju (stiropor, mrežica, ljepilo i fasada) i dignuti na visinu od gornjeg poda kuće minimalno za dužinu polovice odrasle osobe. Također, potrebno je uzeti u obzir da na pod toga kasnije dolazi mramorna klupica.

### Slika 28. Montaža ograde



Izvor: obrada autora

Nakon što je postavljena ograda, uslijedio je još jedan premaz ograde specijalnom tekućinom za čišćenje Inoxa od grubih nečistoća i čajnog efekta, jer od ranije autor ima iskustva s ljudima koji su postavljali Inox ogradu, a bili su u blizini mora te je vremenom Inox poprimio prljavi, zahrđali izgled. Tekućina koju je autor koristio se zove Ivasol (IVASOL-CS), to je sredstvo za odmašćivanje i čišćenje, a sadrži površinske aktivne i emulgirajuće komponente, te posjeduje izvanrednu sposobnost otapanja i uklanjanja ulja, masnoća mineralnog podrijetla. Pri uporabi IVASOL-CS primjenjuje se hladni postupak. Sredstvo je poželjno prskati po zamašćenim površinama. Što su raspršene čestice finije (ali u kapljevitom stanju) bolji su rezultati



čišćenje uz manju potrošnju otapala. Kada je Inox ponovno dobio sjaj, tretiran je i s drugom tekućinom za dodatnu zaštitu, jer je to, kako kaže proizvođač, rađeno na principu nano tehnologije. Ograda je montirana prije tri godine i dalje izgleda kao nova (Slika 29 i Slika 30).

**Slika 29. Današnji izgled ograde, 1.**



Izvor: obrada autora

**Slika 30. Današnji izgled ograde, 2.**



Izvor: obrada autora

Pri izradi ograde potrebno je koristiti i zaštitnu opremu.

#### **4.5. Zaštitna oprema pri izradi ograde**

Kako bi se osigurala sigurnost i zaštitu zdravlja radnika, osobna zaštitna oprema koja se koriste mora:

- biti oblikovana i izrađena u skladno s propisanim tehničkim zahtjevima,
- biti namjenski izrađena za zaštitu pred očekivanim rizicima i ne smiju uzrokovati veće rizike za sigurnost radnika;

- odgovarati stvarnim uvjetima na mjestu rada;
- odgovarati specifičnim ergonomskim potrebama;
- biti izrađena tako, da ih korisnik može pravilno prilagoditi na jednostavan način (HZJZ.hr, 2020).

Radi zaštite od ozljeda, radnicima se na raspolaganju daje osobna zaštitna sredstva odnosno osobna zaštitna oprema ukoliko se djelovanje opasnosti i štetnosti ne može otkloniti drugim mjerama zaštite na radu. Pri izradi ograde korištena je sljedeća zaštitna oprema:

- zaštita glave kacigom u obliku kape za zaštitu glave od mehaničkih ozljeda. Kaciga je izrađena od plastične mase s umetkom koji osigurava potreban razmak do glave. Kacigu je korištena jer se vršio transport nad glavom.
- zaštita očiju i lica – korištene su dvije različite vrste naočala, jedne su bile naočale s nepropusnim okvirom pri radu s tekućinama koje nagrizaju i nadražuju oči te druge su zaštitne naočale s bočnom zaštitom za zaštitu očne šupljine od letećih čestica.
- zaštita očiju i lica štitnikom za elektrozavarivače štiti od direktnog djelovanja ultraljubičastog i toplinskog zračenja. Nekorištenje kacige može izazvati teško oštećenje očiju.
- zaštita organa za disanje respiratorom s filter poluobrazinom za zaštitu organa za disanje od neotrovne prašine. Ne štiti od sitne prašine i plinova.
- zaštita šake kožnatim rukavicama s ojačanjem na dlanu za zaštitu od mehaničkih rizika. Stupanj zaštite označen je na rukavicama.
- zaštita šake rukavicama za zaštitu od kemikalija. Za svaki tip kemikalije predviđene su adekvatne rukavice. Rukavice ne omogućavaju odvođenje znoja s dlana i zapešća te nisu namijenjene za duži rad (gumene rukavice).
- zaštita nogu od mehaničkih povreda kožnim zaštitnim cipelama s gumenim rebrastim đonom, sa zaštitnom kapicom i čelične tabanice, te s dodatkom za brzo skidanje cipela.
- zaštita cijeloga tijela uporabom zaštitnog odijela kako ne bi došlo do prodiranja opasnih čestica do tijela kao na primjer tijekom zavarivanja, brušenja i slično.

**Slika 31. Kaciga za zaštitu glave**



Izvor: Minimalni tehnički uvjeti.hr, Pristupljeno: kolovoz 2020.

**Slika 32. Filtarska polumaska**



Izvor: Minimalni tehnički uvjeti.hr, Pristupljeno: kolovoz 2020.

## 5. ZAKLJUČAK

Odabrana metoda TIG zavarivanja i primjenjene tehnike zavarivanja potvrdile su hipotezu. Ciljevi su pokazali da je odabrana metoda zavarivanja te dimenzije i odabrana trasa uspješno primjenjena.

Inox ograda je projektirana i eksperimentalno konstruirana te nakon montiranja tj. spajanja postavljena je na obiteljsku kuću.

U samome radu prikazan je proces rada koji se odvija u cjevarskim radionicama. cjevarskoj radionici u kojoj je bio zaposlen u organizacijskoj jedinici 1732.

Cijevi se skladište, nakon toga dolaze u cjevarsku radionicu, trasiraju se pomoću mjernih skica, režu na mjeru, sortiraju se prema potrebi, određene cijevi se savijaju, te odlaze na ručnu obradu. Vršiti se potrebna montaža, zavarivanje, brušenje, čišćenje te ako je potreban nekakav premaz (AKZ).

Pri samom postupku zavarivanja opisana su zaštitna sredstva koja je potrebno primijeniti prilikom samog procesa zavarivanja te i same greške kod TIG zavarivanja.

U praksi najčešće posljedice koje utječu na pojavu pogrešaka su: loša zavarljivost osnovnog materijala, neodgovarajući dodatni materijal, neprikladna oprema za zavarivanje (odnosno korištenje žice zavarivanje od drugog materijala), loše primjenjen postupak zavarivanja i neizvježbanost zavarivača.

Osnovna ideja ovog završnog rada je bio približiti teoriju i praksu u strojarstvu i povezati sve naučene pojmove s radom. Hipoteza postavljena u uvodnom dijelu glasila je: *Metoda zavarivanja te odabrane točke zavarivanja na inox ogradi uspješno će zadovoljiti tražene zahtjeve spajanja materijala za balkonske ograde.* S obzirom na gotov proizvod koji je uspješno izveden, hipoteza se prihvaća. Konkretno što se tiče predstavljene ograde, autor predlaže dodatnu zaštitu kako bi se osigurala sigurnost za djecu, te izbjegli potencijalni nesretni slučajevi. Prostora za napredak uvijek ima i na tome treba uvijek raditi.

## POPIS LITERATURE

### Knjige:

1. Čevra A. (1994.): Obrada metala 2.dio, Zagreb: Školska knjiga
2. Filetin T., Franz M., Ivušić V. i Španiček Đ. (2012.): Svojstva i karakteristike materijala, Zagreb: Sveučilište u Zagrebu, Fakultet strojarstva i brodogradnje
3. Krumes D. i Novosel M. (1998.): Posebni čelici, Slavonski Brod: Sveučilište u Osijeku, Strojarski fakultet u Slavonskom Brodu
4. Rihtar B. (2016.): Zavarivanje – uređaji i naprave za mehanizaciju zavarivanja, Zagreb: Vlastita naknada

### Internet izvori:

1. Konimb.hr, Dostupno na: <http://konimb.hr/>, Pristupljeno: kolovoz 2020.
2. Zavarivanje.info, Dostupno na: [www.zavarivanje.info](http://www.zavarivanje.info), Pristupljeno: kolovoz 2020.
3. ZhongRuiTube.com, Dostupno na: <http://ba.zhongruitube.com/seamless-stainless-steel-tube/high-quality-stainless-steel-seamless-round.html>, Pristupljeno: kolovoz 2020.
4. Minimalni tehnički uvjeti.hr, Dostupno: <https://minimalnitehnickiuvjeti.hr/zastita-na-radu/>, Pristupljeno: kolovoz 2020.

## POPIS ILUSTRACIJA

### Popis slika

Slika 1. Inox cijev fi 42.4 x 3.2 (unutarnjeg promjera 36 mm) .....	7
Slika 2. Vrste materijala cijevi .....	8
Slika 3. Prozor .....	9
Slika 4. Izrada nacрта, tlocrta i bokocrta u Fusion 360 .....	10
Slika 5. Izrada 3D modela u Fusion 360 .....	11
Slika 6. Prikaz detalja u Fusion 360.....	12
Slika 7. Mjerna skica.....	13
Slika 8. Formula za izračunavanje duljine savijenog dijela i za dobivanje tangente .	14
Slika 9. Tablica vrijednosti lukova i tangenata za standardne radijuse zakrivljenja, 1. .....	15
Slika 10. Tablica vrijednosti lukova i tangenata za standardne radijuse zakrivljenja, 2. .....	16
Slika 11. Traserska crta .....	17
Slika 12. Tračna pila JAESPA 800/1000PG .....	18
Slika 13. Savijačica Pedrazzoli s trnom, 1. ....	19
Slika 14. Savijačica Pedrazzoli s trnom, 2. ....	20
Slika 15. Cijevi nakon faze rezanja i savijanja, 1. ....	21
Slika 16. Cijevi nakon faze rezanja i savijanja, 2. ....	21
Slika 17. Nazivni promjeri cijevi koje se uklapaju jedna na drugu .....	22
Slika 18. Formula za izračunavanje visine.....	22
Slika 19. Ogranak (branket) nazivnog promjera d=21.3 mm .....	23
Slika 20. Montirana ograda na L profilima .....	24
Slika 21. Puntiranje bez dodatka žice .....	26
Slika 22. TIG postupak zavarivanja .....	27
Slika 23. Greške kod TIG zavarivanja .....	28
Slika 24. Lincoln Electric 200 mašina za zavarivanje .....	29
Slika 25. Izmodelirana pločica .....	29
Slika 26. Model pločice .....	30
Slika 27. Zavarena cijev za pločicu.....	30
Slika 28. Montaža ograde .....	32
Slika 29. Današnji izgled ograde, 1. ....	33
Slika 30. Današnji izgled ograde, 2. ....	34
Slika 31. Kaciga za zaštitu glave .....	36
Slika 32. Filtarska polumaska .....	36

### Popis tablica

Tablica 1. Opis austenitnih čelika 1/2 .....	5
Tablica 2 Opis austenitnih čelika 2/2 .....	6

## **SAŽETAK**

U ovome radu prikazana je izrada INOG ograde TIG postupkom zavarivanja. Planirana je ograda u softverskom rješenju FUSION 360 te su napravljeni planovi konačnog izgleda projekta. Zatim su u cjevarskoj radionici, trasirani putevi zavarivanja pomoću mjernih skica, cijevi su rezane na mjeru, sortirane su o planovima te su na savijačici određene cijevi savinute u potreban oblik. Izvršena je ručna obrada, postupak zavarivanja nakon čega se je montiralo, očistilo te premazalo (AKZ) ogradu. Dane su preporuke za unaprjeđenje procesa.

**Ključne riječi:** *nehrđajući čelik, Inox ograda, TIG, zavarivanje*



## **SUMMARY**

In this paper, the construction of INOX fence by TIG welding process is presented. A fence was planned in the FUSION 360 software solution, and plans were made for the final appearance of the project. Then, in the pipe workshop, the welding paths were traced using measuring sketches, the pipes were cut to size, sorted according to plans, and certain pipes were bent into the required shape on the bender. Manual processing was performed, the welding process after which the fence was mounted, cleaned and coated (AKZ). Recommendations for improving the process are given.

**Keywords:** *stainless steel, fence, TIG, welding*