

Jednostupanjski reduktor

Žiković, Mateo

Undergraduate thesis / Završni rad

2020

Degree Grantor / Ustanova koja je dodijelila akademski / stručni stupanj: **University of Pula / Sveučilište Jurja Dobrile u Puli**

Permanent link / Trajna poveznica: <https://um.nsk.hr/um:nbn:hr:137:294268>

Rights / Prava: [In copyright](#)/[Zaštićeno autorskim pravom.](#)

Download date / Datum preuzimanja: **2025-02-10**



Repository / Repozitorij:

[Digital Repository Juraj Dobrila University of Pula](#)



Sveučilište Jurja Dobrile u Puli
Odjel za Tehničke studije



MATEO ŽIKOVIĆ

JEDNOSTUPANJSKI REDUKTOR

Završni rad

Pula, listopad, 2020. godine

Sveučilište Jurja Dobrile u Puli
Odjel za tehničke studije

MATEO ŽIKOVIĆ

JEDNOSTUPANJSKI REDUKTOR

Završni rad

JMBAG: 0303079113, redovni student

Studijski smjer: Preddiplomski stručni studij proizvodno strojarstvo

Predmet: Elementi strojeva 2

Znanstveno područje: Tehničke znanosti

Znanstveno polje: 2.11. Strojarstvo

Znanstvena grana: 2.11.3. Proizvodno strojarstvo

Mentor: pred. Sandi Buletić

Pula, listopad, 2020. godine



IZJAVA
o korištenju autorskog djela

Ja, Mateo Žiković dajem odobrenje Sveučilištu Jurja Dobrile u Puli, kao nositelju prava iskorištavanja, da moj završni rad pod nazivom „Jednostupanjski reduktor“ koristi na način da gore navedeno autorsko djelo, kao cjeloviti tekst trajno objavi u javnoj internetskoj bazi Sveučilišne knjižnice Sveučilišta Jurja Dobrile u Puli te kopira u javnu internetsku bazu završnih radova Nacionalne i sveučilišne knjižnice (stavljanje na raspolaganje javnosti), sve u skladu s Zakonom o autorskom pravu i drugim srodnim pravima i dobrom akademskom praksom, a radi promicanja otvorenoga, slobodnoga pristupa znanstvenim informacijama. Za korištenje autorskog djela na gore navedeni način ne potražujem naknadu.

U Puli, _____ 2020. godine

Potpis



IZJAVA O AKADEMSKOJ ČESTITOSTI

Ja, dolje potpisani Mateo Žiković, kandidat za prvostupnika Proizvodnog strojarstva ovime izjavljujem da je ovaj Završni rad rezultat isključivo mogega vlastitog rada, da se temelji na mojim istraživanjima te da se oslanja na objavljenu literaturu kao što to pokazuju korištene bilješke i bibliografija. Izjavljujem da niti jedan dio Završnog rada nije napisan na nedozvoljen način, odnosno da je prepisan iz kojega necitiranog rada, te da ikoji dio rada krši bilo čija autorska prava. Izjavljujem, također, da nijedan dio rada nije iskorišten za koji drugi rad pri bilo kojoj drugoj visokoškolskoj, znanstvenoj ili radnoj ustanovi.

Student

U Puli, _____, 2020. godine

pred. Sandi
Buletić

(Ime i prezime nastavnika)



Odjel za tehničke studije

Elementi strojeva 2

(Predmet)

Sveučilište Jurja Dobrile u Puli

ODJEL ZA TEHNIČKE STUDIJE

ZADATAK TEME ZAVRŠNOGA RADA

Pristupniku Mateo Žiković MBS: 60-PS

Studentu stručnog studija Odjela za tehničke studije, izdaje se zadatak za završni rad – tema završnog rada pod nazivom:

JEDNOSTUPANJSKI REDUKTOR

Sadržaj zadatka:

Radom na zadatku potrebno je izraditi jedno stupanjski reduktor. U radu je potrebno dati pregled o tom reduktoru.

Pri izradi zadatka potrebno je:

- Dati opis funkcije i dijelova jednostupanjskog reduktora
- Konstruirati jednostupanjski reduktor po osnovi elektromotora tipa Končar 7AZH 160L-2, s redukcijom $i=3$.
- Konstruirati model reduktora korištenjem dostupnih CAD alata
- Izraditi kontrolni proračun

(Ime i prezime studenta): Mateo Žiković

(matični br.) : 157652006

(JMBAG): 0303079113

Redovni ili izvanredni, proizvodno strojarstvo

(redovni, proizvodno strojarstvo)

Datum: 2.10.2020.

Potpis mentora _____

SADRŽAJ

1. Uvod.....	1
1.1. Problem, predmet i objekt istraživanja	1
1.2. Hipoteza.....	2
1.3. Ciljevi rada	2
1.4. Struktura rada	3
2. Konstrukcija reduktora.....	4
2.1. Osnovni parametri konstrukcije	4
2.1.1. Tablično i empirijski određeni parametri konstruiranja	5
2.1.2. Proračunate konstrukcijske orijentacijske vrijednosti	6
2.1.3. Odabir materijala i obrade	7
2.2. Konstrukcija zupčastog para	8
2.2.1. Izbor parametara	8
2.2.2. Odabir modula i usvojene karakteristične vrijednosti	12
2.2.3. Kontrolni proračun	17
2.3. Konstrukcija vratila	22
2.3.1. Određivanje opterećenja na vratilima	24
2.3.2. Dimenzioniranje presjeka vratila	31
2.3.3. Profiliranje vratila.....	33
2.3.4. Kontrolni proračun vratila	35
2.3.5. Tolerancije i dosjedi	38
2.4. Odabir ležajeva i ostalih spojnih elemenata vratila	39
2.4.1. Odabir ležajeva	39
2.4.2. Odabir pera	41
2.4.3. Odabir uskočnika	42

2.4.4. Odabir radijalnih brtvi	42
2.5. Konstrukcija kućišta	43
2.6. Proračun ulja.....	45
2.6.1. Odabir ulja.....	45
2.6.2. Kontrolni proračun ulja po temperaturi rada	45
2.6.3. Proračun volumena ulja.....	46
3. Uloge konstruiranih komponenti reduktora.....	47
4. Fusion 360 model.....	52
4.1. Oblikovanje zupčanika	52
4.2. Oblikovanje vratila.....	54
4.3. Ležajevi i ostali osiguravajući strojni elementi.....	56
4.4. Sustav ulja	58
4.5. Konstrukcija kućišta	60
4.6. Provjera na kolizije oblika.....	63
5. Zaključak.....	65
Nomenklatura.....	66
Bibliografija.....	70
Popis literature	70
Popis slika.....	71
Popis tablica.....	72
Prilozi	1
Prilog 1. Nacrti reduktora	1

1. Uvod

Ovaj radi bavi se konstrukcijom jednostupanjskog reduktora. Za navedeni reduktor zadan je ulazni pogonski elektromotor Končar model: 7AZH 160L-2. Dodatno, zadan je faktor redukcije broja okretaja $i = 3$. Prema navedenim parametrima konstruirano je vratilo od njegovih osnovnih značajki – zupčanika, vratila spojnih elemenata i kućišta u kojemu se navedeno vratilo nalazi. Dodatno prikazan je reduktor u Fusion 360 programu kao dostupnom CAD alatu i prikazane su njegove osnovne značajke.

1.1. Problem, predmet i objekt istraživanja

Osnovni predmet istraživanja ovoga rada je konstrukcija jednostupanjskog reduktora. Reduktori čine strojeve koji posjeduju ulazni broj okretaja koji prolaskom kroz njega se reducira i smanjuje mu se brzina recipročno s porastom torzijskog momenta. Porast torzijskog momenta nam omogućuje pokretanje težih gonjenih strojeva i općenito omogućuje znatnu fleksibilnost pogonskih strojeva. Mjenjači automobila su također primjer reduktora s varijabilnim redukcijskim omjerom, no kod modernih automobila prisutni su također i multiplikativni omjeri. Drugim riječima omjer redukcije može biti i niži od 1 čime se povećava broj okretaja naspram momenta torzije ulaza. Takvi reduktori se ne nazivaju tim nazivom već općenito multiplikatorima. Multiplikatori i reduktori su time opći objekt istraživanja ovoga rada, tj. objekt istraživanja čine tehnike konstrukcije zupčastih prijenosnika za navedene svrhe. Predmet istraživanje je sam model konstruiranog reduktora koji je time oblik zupčastog prijenosnika snage.. Za navedene zupčaste prijenosnike istraženi su kroz rad DIN i ISO standardi prilikom izrade i temeljito su korišteni radi što vjernije konstrukcije sklopa

1.2. Hipoteza

Hipotezu ovoga rada čini mogućnost konstrukcije sklopa jednostupanjskog reduktora uz pomoć široko dostupne literature. Unutar navedene literature prikazane su tehnike konstrukcije, no važno je napomenuti kako su te tehnike naspram modernih standarda zastarjele, no izrazito su povoljne za proces konstrukcije bez korištenja sofisticiranih računalnih alata zato što im je smanjena iterativnost koja je sveprisutna unutar ovog proračuna. Iterativnost je proces ponavljanja prethodnih koraka uz minimalne korekcije kako bi se cjelokupna konstrukcija svela na zadane parametre. Ovaj proračun je time iterativan u karakteru i uočljivo je kako se pojedine oznake i proračunate vrijednosti prikazuju prije njihovog službenog izračuna. Razlog tomu je upravo ta iterativnost proračuna. Uzimajući navedeno u obzir, proračun je kroz poglavlja prikazan što vjernije linearnim procesom koliko je to fizički moguće.

1.3. Ciljevi rada

Osnovni ciljevi rada čine:

- Prikazati proces konstruiranja jednostupanjskog reduktora.
- Izvršiti kontrolne proračune za sve dijelove koji tome podliježu prema nadležnim standardima konstruiranja.
- Prikazati funkcionalnost pojedinih komponenti reduktora u njegovom cjelokupnom radu.
- Prikazati konstrukciju proračunatog reduktora u programu Fusion 360.

1.4. Struktura rada

Osnovne cjeline ovoga rada čine sljedećih 5 poglavlja:

- U uvodu se čitatelja uvodi u tematiku rada, prikazuju se predmet i objekt istraživanja, osnovna hipoteza ali i ciljevi samoga rada i kratki pregled strukture.
- Unutar poglavlja konstrukcije reduktora prikazuju se detaljno postupci konstruiranja pojedinih komponenti reduktora i selekcije standardnih komponenti iz nadležnih kataloga proizvođača. Dodatno, prikazani su i kontrolni proračuni pojedinih konstrukcijskih proračuna i sami načini vršenja kontrole.
- Treće poglavlje se bavi funkcionalnošću pojedinih komponenti konstruiranog sklopa i njihovih temeljnih uloga prilikom rada reduktora.
- U poglavlju „Fusion 360 model“ prikazan je proces konstrukcije i konstruirani model reduktora u programu Fusion 360. Unutar programa se prikazuju njegove funkcionalnosti u općenitim strojarskim primjena na primjeru modela.
- U zadnjem poglavlju, zaključka, dat je prikaz osnovnih zaključaka tijekom rada i osnovnih zaključaka izvedenih tijekom istraživanja i pisanja ovoga rada.

2. Konstrukcija reduktora

Reduktor se unutar ovoga poglavlja konstruira u više faza:

1. Konstrukcija zupčastog para
2. Konstrukcija vratila
3. Odabir ležajeva
4. Konstrukcija kućišta
5. Proračun i odabir ulja

Iz navedenog slijeda očito je kako se reduktor konstruira krenuvši od njegovih ulaznih postavki i osnovne funkcije (redukcije uz pomoć zupčanika) preko dijelova koji omogućavaju njegovu osnovnu funkciju prema dijelovima koji samo omogućuju njegovo funkcioniranje i podložniji su većoj fleksibilnosti izrade poput kućišta.

Ovaj proračun kao takav je iterativan, te je lako moguće uočiti kako se u pojedinim poglavljima prikazuju vrijednosti čiji su izračuni prikazani tek kasnije. Razlog za to je osnovna povezanost između svih dijelova konstrukcije i time je gotovo nemoguće odvojiti ju na manje cjeline koje su uvijek potpune. Neovisno o tome, kroz ovaj rad navedeno se pokušalo u najvećoj mjeri kojoj je to moguće.

2.1. Osnovni parametri konstrukcije

Na početku zadatka prikazani su svi osnovni uvjeti dimenzioniranja i konstrukcije reduktora:

- Zadani elektromotor: Končar tip: 7AZH 160L-2
- Snaga elektromotora: $P = 22 \text{ kW}$
- Ulazni broj okretaja: $n_1 = 2940 \text{ min}^{-1}$
- Zadana redukcija: $i = 3$
- Temperatura okoline: $v_o = 25 \text{ °C}$

Prema navedenim uvjetima vrši se daljnje određivanje ostalih konstrukcijskih elemenata.

2.1.1. Tablično i empirijski određeni parametri konstruiranja

Određuju se dodatni parametri konstrukcije uz pomoć kojih se konstrukcija točno određuje:

- Vrsta ozubljenja: ravno
- Trajnost kugličnih ležajeva (L_h) se proračunava prema tablici u Deckeru, prikazano na slici 1. Usvaja se $8000 h \leq L_h \leq 15000 h$
- Izlazni broj okretaja se proračunava prema tabličnoj vrijednosti kataloga Končara i traženom omjeru redukcije:

$$n_2 = \frac{n_1}{i}$$

$$\Rightarrow n_2 = \frac{2940 \text{ min}^{-1}}{3} = 980 \text{ min}^{-1}$$

- Odstupanje stvarnog prijenosnog omjera od nazivnog: $\Delta i \leq \pm 3\%$.
- Iskoristivost zupčastog para $\eta_z = 0,98$.
- Iskoristivost vratila oslonjenog na kugličnim ležajevima $\eta_L = 0,99$.
- Za dimenzioniranje zupčastog para usvaja se faktor sigurnosti, $s = 1,7$.
- Za dimenzioniranje vratila usvaja se faktor sigurnosti u kritičnim presjecima, $v = 3$.

Slika 1 Tablica uobičajene trajnosti ležajeva za različite strojarske svrhe.

Pogon	Nazivno trajanje u satima	Pogon	Nazivno trajanje u satima
Električni aparati za domaćinstvo	1000 ... 2000	Ležaji brodskih vratila	80000
Mali ventilatori	2000 ... 4000	Za brodske prijenosnike	20000 ... 30000
Mali elektromotori do 4 kW	8000 ... 10000	Pojtoprivredni strojevi	3000 ... 6000
Elektromotori srednje snage	10000 ... 15000	Mala dizala	5000 ... 10000
Veliki stacionarni elektromotori	20000 ... 30000	Univerzalni prijenosnici	8000 ... 15000
Električni strojevi u opskrbnim pogonima	50000 i više	Prijenosnici alatnih strojeva	20000
Mali motocikli	600 ... 1200	Pomoćni strojevi u proizvodnji	7500 ... 15000
Jači motocikli, putnički automobili	1000 ... 2000	Mali valjački stanovi	5000 ... 6000
Teški putnički automobili, laka teretna vozila	1500 ... 2500	Veliki viševaljački stanovi	8000 ... 10000
Teška teretna vozila, autobusi	2000 ... 5000	Pila jarmača (gater)	10000 ... 15000
Osovinski ležaji za:		Oklopni uređaji u rudarstvu	4000 ... 10000
transportna vozila	5000	Ventilatori za rudarstvo	40000 ... 50000
tramvaje	20000 ... 25000	Bubanj za uže izvoznog stroja u rudarstvu	40000 ... 60000
putničke vagone	25000	Strojevi za papir	50000 ... 80000
teretne vagone	35000	(postrojenja za sušenje)	i više
lokomotive	20000 ... 40000	Mlinovi čekićari	20000 ... 30000
Prijenosnici motornih čamaca	3000 ... 5000	Preše za brikete	20000 ... 30000
Aksijalni ležaji brodskih propelera	15000 ... 25000		

Izvor: Decker, K.H.(1987.) "Elementi strojeva", Tehnička knjiga, Zagreb

2.1.2. Proračunate konstrukcijske orijentacijske vrijednosti

Uz prethodne empirijski određene parametre konstrukcije, pojedine vrijednosti se proračunavaju

2.1.2.1. Izlazna snaga

Prema Oberšmitu snaga u izlaznom vratilu može se proračunati kao razlika ulazne snage naspram gubitaka na ležajevima i zupčastim parovima. S obzirom na činjenicu da su ovdje prisutne dvije osovine s dva para ležajeva i jedan spoj zupčanicima, snagu na izlazu je moguće aproksimirati sljedećom formulom:

$$P_{izlazno} = P_{ulaz} \cdot \eta_z \cdot \eta_l^2$$

$$P_{izlazno} = 22kW \cdot 0,98 \cdot 0,99^2$$

$$P_{izlazno} = 21,13 kW$$

2.1.2.2. Torzije vratila

Torzije u pojedinim vratilima možemo proračunati prema kutnoj brzini i snazi u vratilu:

$$\omega_{1,2} = \frac{2 \times \pi \times n_{1,2}}{60}$$

$$\omega_1 = 307,87 \text{ rad/s}$$

$$\omega_2 = 102,63 \text{ rad/s}$$

$$T = \frac{P}{\omega}$$

$$\Rightarrow T_1 = 71,46Nm$$

$$\Rightarrow T_2 = 205,89Nm$$

2.1.3. Odabir materijala i obrade

Unutar ovog poglavlja se prikazuju osnovni parametri materijala za zupčanike i za vratila.

2.1.3.1. Materijal i obrada zupčanika

Za zupčasti par se odabire čelik za cementiranje i kaljenje 42CrNiMo16 čija trajna dinamička čvrstoća na istosmjerno naprezanje iznosi: $\sigma_{Flim} = 490 \text{ N/mm}^2$.

Za kvalitetu zupčanika odabrana je kvaliteta 7 prema DIN 3962 čime uvjetima odgovara općem strojarstvu.

2.1.3.2. Materijal i obrada vratila

Za vratila se prema DIN 17210 odabire čelik za poboljšavanje 45CrMo4 za kojega vrijede sljedeće vrijednosti:

$$\sigma_{fDN} = 520 \frac{\text{N}}{\text{mm}^2}$$

$$\tau_{tDI} = 550 \frac{\text{N}}{\text{mm}^2}$$

2.2. Konstrukcija zupčastog para

Konstrukciju zupčastog para moguće je provoditi s obzirom na više uvjeta, no unutar ovog proračuna osnovna misao vodilja je određivanje minimalnog modula zupčastog para uz prethodno određivanje parametara zupčastog para. Modul je moguće odrediti prema sljedećoj formuli za čvrstoću korijena zuba:

$$m \geq \sqrt[3]{\frac{2 \cdot T}{\Phi \cdot \sigma_{F dop} \cdot z_1} \cdot Y_{Fa} \cdot K_{un} \cdot K_{uo}}$$

Čvrstoća korijena zuba je ovdje mjerodavni uvjet dimenzioniranja zbog površinske i termičke obrade kojoj se podvrgavaju zupčanici.

U nastavku, prikazan je izbor parametara za proračun minimalnog modula i postupak izbora.

2.2.1. Izbor parametara

2.2.1.1. Broj zubi zupčanika

Unutar ovoga poglavlja određuju se parametri za proračun minimalnog modula zupčanika.

Izbor broja zubi pogonskog zupčanika vrši se prema tablici iz uputa za konstrukciju reduktora dostupnih na FESB-u iz 2019. S obzirom na ulaznu brzinu vrtnje vratila $n_1 = 2940 \text{ min}^{-1}$, usvaja se:

$$z_1 = 27$$

Kako bi se postigao omjer redukcije $i = 3$ određuje se: $z_2 = 82$.

Ovim odabirom se izbjeglo da su oba zupčanika međusobni višekratnici, te isto tako da ne posjeduju oba paran broj zubaca čime se ravnomjerno raspoređuje trošenje po svim zubima na oba zupčanika, i izbjegava se opetovani zahvat istih zubaca.

Ovime se također došlo do promjene omjera redukcije, te je navedeno potrebno proračunati odgovara li prethodno navedenim industrijskim standardima u praksi $\Delta i \leq \pm 3\%$. Prema formulama vrijedi:

$$i_{stvarno} = \frac{Z_2}{Z_1}$$

$$\Rightarrow i_{stvarno} = \frac{82}{27} = 3,037$$

$$\Delta i = \frac{i - i_{stvarno}}{i}$$

$$\Rightarrow \Delta i = \frac{3-3,037}{3} = -1,23\% \Rightarrow \text{Omjer redukcije odgovara industrijskim standardima.}$$

Dodatno, potrebno je proračunati promjenu izlazne brzine vrtnje vratila i promjenu torzije. Kako se broj zubaca izlazne osovine povećao naspram idealnog, tako se smanjila brzina vrtnje i povećala torzija za recipročnu vrijednost, matematički rečeno:

$$n_{2,stvarno} = n_2 \cdot (1 - \Delta i)$$

$$\omega_{2,stvarno} = \omega_2 \cdot (1 - \Delta i)$$

$$T_{2,stvarno} = \frac{T_2}{(1 - \Delta i)}$$

$$\Rightarrow n_{2,stvarno} = 967,9 \text{ min}^{-1} \text{ – Nadalje označen samo s } n_2.$$

$$\Rightarrow \omega_{2,stvarno} = 101,363 \frac{\text{rad}}{\text{s}} \text{ – Nadalje označen samo s } \omega_2.$$

$$\Rightarrow T_{2,stvarno} = 208,46 \text{ Nm} \text{ – Nadalje označen samo s } T_2.$$

2.2.1.2. Parametar širine zupčanika

Za parametar širine moguće je odrediti $\Phi = 30$ prema Oberšmitu s obzirom na kvalitetu obrade i kutne brzine koje očekujemo unutar zupčastog para. Općenito Φ označava sljedeću relaciju između širine zupčanika i njegovog modula:

$$\Phi = \frac{b}{m}$$

2.2.1.3. Parametri pomaka profila

Kako bi se navedenim zupčanicima osigurao nesmetan rad, navedene zupčanike se promatra kao NULA-NULA par visoke točnosti prema Oberšmitu. U stvarnosti kako bi se osigurala mogućnost izrade i nesmetanog rada navedeno bi se trebalo uzeti u obzir, i potom prema tablicama za njihovu svrhu potrebno bi bilo odrediti pomak profila takav da se poveća stupanj prekrivanja zubiju ili tako da se poveća nosivost kako bi se izbjegle greške rada zbog netočnosti izrade. Navedeno je iznad opsega ovoga rada, te se iz tog razloga koristi ova idealizacija. Formulaično izrečeno:

$$x_1 = x_2 = 0$$

2.2.1.4. Kut zahvata zupčanika

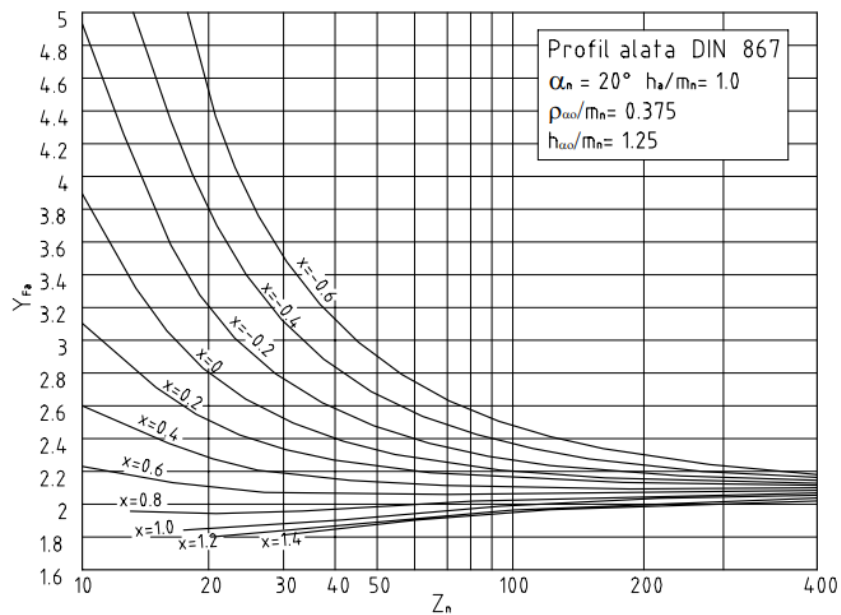
Za kut zahvata zupčanika moguće je usvojiti vrijednost od $\alpha_w = 20^\circ$ kako bi se postigao idealan rad.

2.2.1.5. Parametar oblika zuba

Parametar oblika zuba određujemo uz pomoć vrijednosti očitane na grafikonu alata za izradu. u ovom slučaju alat je iz serije DIN 867. Određuje se krivulja prema pomaku profila $x = 0$ i broju zubi na ulazu $z_1 = 27$.

Grafikon krivulja parametara oblika vidljiv je grafikonu 1.

Grafikon 1 Prikaz ovisnosti parametra oblika zuba o broju zubi i pomaku profila.



Izvor: Oberšmit, E. (1982.) "Ozubljenja i zupčanici", Tehnička knjiga, Zagreb

Usvaja se $Y_{Fa} = 2,6$.

2.2.1.6. Parametar udarnih opterećenja

Ovisno o njihovoj funkciji i pogonu koji pogoni zupčanike, nije isto konstruirati zupčaste parove koji su spojeni na elektromotore malih snaga ili motore s unutrašnjim izgaranjem. Razlog za navedenu razliku je u činjenici što se u motorima s unutrašnjim izgaranjem javlja činjenica da snaga ne traje cijelo vrijeme rada već se snaga pojavljuje udarno u pojedinim taktovima. Za navedeno navodi se tablica 1

Tablica 1 Vrijednosti parametra udarnih opterećenja u ovisnosti o ulazu i izlazu s ozubljenja

Opterećenja od pogonskog stroja	Opterećenja od gonjenog stroja			
	jednolična	umjereno udarna	srednje udarna	jako udarna
jednolična (elektromotor, turbina)	1,00	1,25	1,50	1,75
umjereno udarna (turbine, hidromotori, elektromotori)	1,10	1,35	1,60	1,85
srednje udarna (višecilindrični motori s unutrašnjim izgaranjem)	1,25	1,50	1,75	2,00
jako udarna (jedinocilindrični motori s unutrašnjim izgaranjem)	1,50	1,75	2,00	2,25 i više

Izvor: FESB(2019.), "Upute za konstrukciju reduktora", interna skripta, Split

Usvaja se vrijednost $K_{u0} = 1,25$

2.2.1.7. Parametar unutarnjih naprezanja

Prilikom rada, zupčanici su izloženi određenoj razini unutarnjih naprezanja, no prema Oberšmitu, s obzirom na trenutno fazu konstrukcije zupčastog para moguće je usvojiti vrijednosti $K_{un} = 1,1$.

2.2.2. Odabir modula i usvojene karakteristične vrijednosti

Prema usvojenim prethodno izabranim vrijednostima parametara:

- $z_1 = 27$
- $\Phi = 30$
- $x = 0$
- $\alpha = 20^\circ$
- $Y_{Fa} = 2,6$
- $K_{uo} = 1,25$
- $K_{un} = 1,1$
- $T_2 = 208,46 \text{ Nm}$
- $\sigma_{Fdop} = \frac{\sigma_{Flim}}{s} \Rightarrow \sigma_{Fdop} = 288,24 \frac{\text{N}}{\text{mm}^2}$

Slijedi $m \geq 0,19 \text{ mm}$.

Time je omogućena izrada bilo kojeg standardnog modula prema tablici DIN 868 (vidljivo u tablici 2), no za potrebe daljnjeg proračuna usvaja se $m = 2 \text{ mm}$ iz razloga ekonomičnosti izrade zupčanika s navedenim modulom.

Tablica 2 Tablica standardnih modula prema DIN 868 standardu.

I	II	III	I	II	III	I	II	III
1				3,5		12		
	1,125		4		3,75		14	
1,25				4,5		16		
	1,375		5				18	
1,5				5,5		20		
	1,75		6		6,5		22	
2				7		25		
	2,25		8				28	
2,5				9		32		
	2,75		10				36	
3		3,25		11		40		

Izvor: FESB(2019.), "Upute za konstrukciju reduktora", interna skripta, Split

Nadalje, kroz sljedeća potpoglavlja prikazuju se usvojene vrijednosti koje su ovisne o modulu specifične za navedene zupčanike.

2.2.2.1. Karakteristični promjeri zupčanika

Karakteristični promjeri zupčanika su izrazito važni iz tehnološko-proizvodne perspektive s obzirom da nam oni uvjetuju grube dimenzije ulazne sirovine i u grubim crtama opisuju tehnološke postupke obrade kako bi se oni dostigli.

Promjer diobenih kružnica:

Diobene kružnice su zamišljene kružnice prema kojima se proračunava modul (m), prema formuli:

$$d_{1,2} = m \cdot z_{1,2}$$

$$\Rightarrow d_1 = 2 \text{ mm} \cdot 27 = 54 \text{ mm}$$

$$\Rightarrow d_2 = 2 \text{ mm} \cdot 82 = 164 \text{ mm}$$

Promjeri temeljnih kružnica:

Navedeno su promjeri nad kojima započinje evolventa koja nam oblikuje profil zubi. Prema Oberšmitu moguće ga je proračunati pomoću:

$$d_{b1,2} = d_{1,2} \cos \alpha_w$$

$$\Rightarrow d_{b1} = 54 \text{ mm} \cos 20^\circ = 50,74 \text{ mm}$$

$$\Rightarrow d_{b2} = 164 \text{ mm} \cos 20^\circ = 154,11 \text{ mm}$$

Promjeri na korijenu zuba:

Promjer mjeren na korijenu zubiju, proračunava se prema formuli:

$$d_{f1,2} = m \cdot (z_{1,2} - 2 \cdot (1 + c^*))$$

Gdje je $c^* = 0,25$ – zračnost između zupčanika prema ISO R253 standardu

$$\Rightarrow d_{f1} = 2 \text{ mm} \cdot (27 - 2 \cdot (1 + 0,25)) = 49 \text{ mm}$$

$$\Rightarrow d_{f2} = 2 \text{ mm} \cdot (82 - 2 \cdot (1 + 0,25)) = 159 \text{ mm}$$

Promjeri tjemnih kružnica:

Navedeno su promjeri zupčanika preko vrhova zubi. Proračunavaju se uz pomoć formule:

$$d_{a1,2} = d_{1,2} + 2 \cdot m$$

$$\Rightarrow d_{a1} = 54 \text{ mm} + 2 \cdot 2 \text{ mm} = 58 \text{ mm}$$

$$\Rightarrow d_{a2} = 164 \text{ mm} + 2 \cdot 2 \text{ mm} = 168 \text{ mm}$$

2.2.2.2. Ostale karakteristične dimenzije zupčanika

Razmak između osi rotacije:

Osni razmak označava razmak između centara rotacije zupčastog para. Navedena vrijednost može proračunati uz pomoć diobenih promjera i koeficijenta radijalne zračnosti:

$$a = \frac{d_1 + d_2}{2} + c^* \cdot m$$

$$\Rightarrow a = \frac{54 \text{ mm} + 164 \text{ mm}}{2} + 0,25 \cdot 2 \text{ mm} = 111,5 \text{ mm}$$

Širina zupčanika:

Širina zupčanika b određuje se prema formuli:

$$b = \Phi \cdot m$$

Izračun b :

$$\Rightarrow b = 30 \cdot 2 \text{ mm} = 60 \text{ mm}$$

Visina zuba:

Visinu zuba moguće je proračunati prema razlici promjera nad korijenom zuba i tjemena:

$$h = \frac{d_a - d_f}{2}$$

$$\Rightarrow h = \frac{58 \text{ mm} - 49 \text{ mm}}{2} = 4,5 \text{ mm}$$

Obodne brzine zupčanika:

Obodne brzine zupčanika proračunavaju se s obzirom na diobeni promjer i njegovu brzinu okretanja, važne su nam kasnije radi određivanja unutrašnjih dinamičkih naprezanja u zupčanicima.

$$v = \frac{d \cdot \pi \cdot n}{60}$$

$$\Rightarrow v_1 = \frac{0,054 \text{ m} \cdot \pi \cdot 2940 \text{ min}^{-1}}{60 \text{ s/min}} = 8,415 \text{ m/s}$$

$$\Rightarrow v_2 = \frac{0,164 \text{ m} \cdot \pi \cdot 980 \text{ min}^{-1}}{60 \text{ s/min}} = 8,415 \text{ m/s}$$

2.2.3. Kontrolni proračun

Unutar ovog poglavlja vrši se kontrolni proračun nosivosti korijena. Razlog tomu je kako bi se utvrdilo moguće nedostatke u prethodnim izrazima i eventualne greške u određenim i usvojenim vrijednostima. Pritom se proračunavaju pojedina naprezanja za svaki zupčanik i uspoređuju s dopuštenim naprežanjem.

Pojedinačna naprezanja u zupčanicima moguće je proračunati formulom:

$$\sigma_{F1,2} = \frac{F_{t1,2}}{b \cdot m} Y_{Fa} K_{u0} K_{un}$$

Gdje je $F_{t1,2}$ – iznos tangencijalne sile na obodu zupčanika. Moguće ju je proračunati prema formuli:

$$F_{t1,2} = \frac{2 \cdot T_{1,2}}{d_{1,2}}$$

$$\Rightarrow F_{t1} = \frac{2 \cdot 71,46 \text{ Nm}}{0,054 \text{ m}} = 2646,67 \text{ N}$$

$$\Rightarrow F_{t2} = \frac{2 \cdot 208,46 \text{ Nm}}{0,164 \text{ m}} = 2542,2 \text{ N}$$

Do razlike tangencijalnih sila dolazi zbog gubitaka, koji su idealizirani tako da do svih dolazi u zupčastom prijenosu, iz tog razloga, kao proračunska vrijednost usvaja se veća vrijednost (F_{t1}). Slijedi izračun naprežanja.

$$\Rightarrow \sigma_{F1} = \frac{2646,67 \text{ N}}{60 \text{ mm} \cdot 2 \text{ mm}} \cdot 2,6 \cdot 1,25 \cdot 1,1 = 78,85 \frac{\text{N}}{\text{mm}^2}$$

Iako vrijednošću ne odgovara naprežanju u korijenu gonjenog zupčanika, navedena vrijednost je orijentacijski uzeta i za navedeni zupčanik kako bi se proračun pojednostavio. Tako dobivena vrijednost je uspoređena s dopuštenim naprežanjem u pogonskom zupčaniku kako bi se dobio logički ekvivalentan sud za oba zupčanika.

Izračun dopuštenog naprežanja nalazi se u sljedećem poglavlju.

2.2.3.1. Izračun dopuštenih naprezanja

Dopuštena naprezanja u nekom zupčaniku ovise o mnoštvu faktora, no za ovaj proračun se ističu:

- Trajnost koju navedeni zupčanik mora imati. (Y_N)
- Koncentracija naprezanja. ($Y_{\delta 1,2}$)
- Hrapavost izrade. (Y_R)
- Veličina zuba. (Y_X)

Navedene faktore je moguće svesti na sljedeću empirijsku formulu:

$$\sigma_{Fdop1,2} = \sigma_{Fdop} Y_N Y_{\delta 1,2} Y_R Y_X$$

Faktor trajnosti:

Za neograničenu trajnost prema Oberšmitu, pretpostavlja se $Y_N = 1$.

Faktor koncentracije naprezanja:

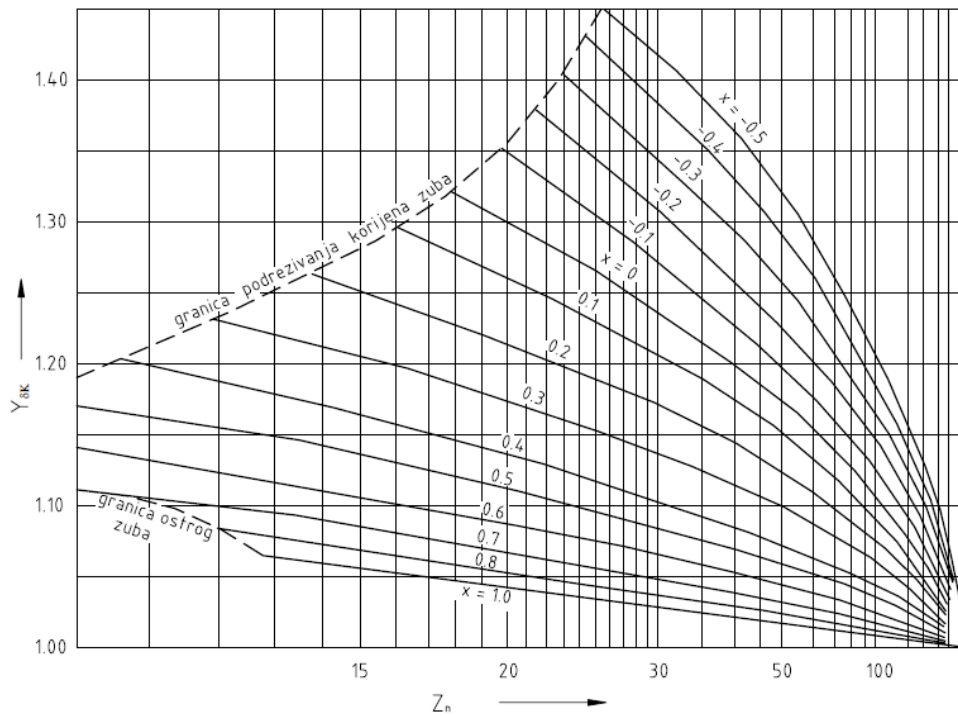
Koncentracija naprezanja ovisi o faktoru broja zubi, te faktoru izrade.

$$Y_{\delta 1,2} = Y_{\delta K1,2} \cdot Y_{Tehnika Izrade}$$

Za odvalno izrađene zupčanike vrijedi $Y_{Tehnika Izrade} = 1$.

Parametar broja zubi i pomaku profila pojedinog zupčanika prema FESB(2019.) očitava se s grafikona 2.

Grafikon 2 Prikaz ovisnosti faktora naprezanja s obzirom na broj zubi i pomaku profila.



Izvor: FESB(2019.), "Upute za konstrukciju reduktora", interna skripta, Split

Prema proračunatim zupčanicima vrijedi:

$$Y_{\delta K1} = 1,26 \Rightarrow Y_{\delta 1} = 1,26$$

$$Y_{\delta K2} = 1,135 \Rightarrow Y_{\delta 2} = 1,135$$

Faktor hrapavosti izrade:

Prema odabranoj kvaliteti ozubljenja (kvaliteta 8) moguće je očitati srednje odstupanje profila za modul $m = 2 \text{ mm}$ na tablici 3.

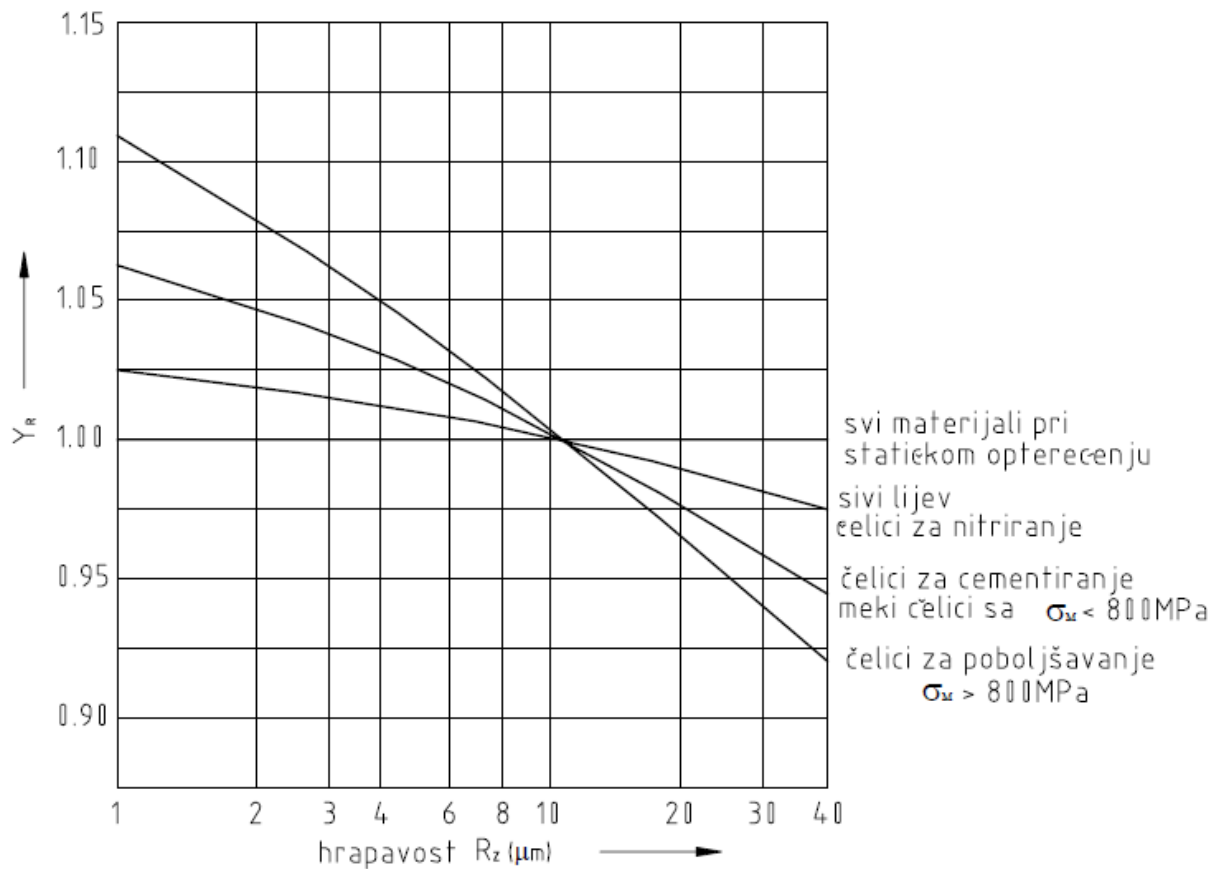
Tablica 3 Prikaz odstupanja profila naspram kvalitete zupčanika i standardnog modula zupčanika.

KVALITETA ZUPČANIKA	STANDARDNI MODUL m_n u mm						
	1...2	2...4	4...6	6...8	8...10	10...16	16...20
SREDNJE ODSTUPANJE PROFILA R_a , u μm							
5	0,8	0,8	0,8	0,8	0,8	0,8	1,6
6	0,8	0,8	0,8	1,6	1,6	1,6	1,6
7	0,8	1,6	1,6	1,6	1,6	1,6	3,2
8	0,8	1,6	1,6	1,6	3,2	3,2	3,2

Izvor: FESB(2019.), "Upute za konstrukciju reduktora", interna skripta, Split

Očekivano srednje odstupanje iznosi $R = 1,6 \mu\text{m}$ čime se prema grafikonu 3 dolazi do vrijednosti $Y_R \approx 1,09$.

Grafikon 3 Grafički prikaz parametra odstupanja profila s obzirom na hrapavost i materijal.



Izvor: FESB(2019.), "Upute za konstrukciju reduktora", interna skripta, Split

Faktor veličine zuba:

Veličina zuba ovisi o modulu, tj. ovaj parametar je direktno ovisan o modulu. Prema Oberšmitu $Y_x = 1$ za $m = 2 \text{ mm}$. Navedeno se može očitati u grafikonu statičkog opterećenja na str. 267.

2.2.3.2. Provjera naprezanja

Prema prethodnim parametrima i formuli najviše dopušteno naprezanje među zupčanicima iznosi:

$$\Rightarrow \sigma_{Fdop1} = \frac{490 \frac{N}{\text{mm}^2}}{1,7} 1 \cdot 1,26 \cdot 1,09 \cdot 1 = 406,758 \frac{N}{\text{mm}^2}$$

Naspram prethodno određenog stvarno naprezanja $\sigma_{F1} = 78,85 \frac{N}{mm^2}$ vidljivo je kako je ono značajno manje, čime su ovi zupčanci dimenzionirani i sve vrijednosti proračunate i empirijski određene su usvojene kao konačne.

Uočljivo je kako je stvarno naprezanje izrazito manje od dopuštenog što je i bilo očekivano s obzirom na red veličine razlike između modula i proračunatog minimalnog modula.

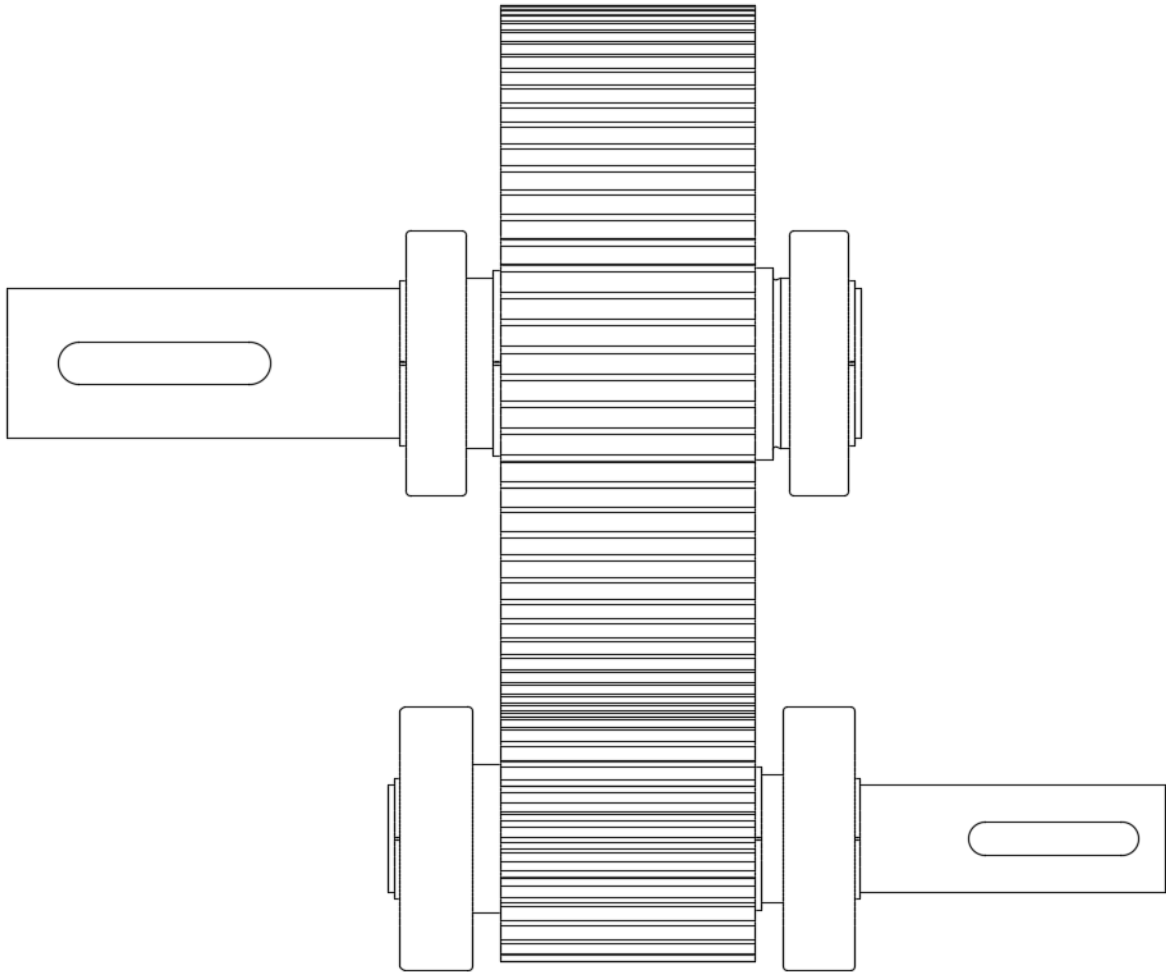
2.3. Konstrukcija vratila

Unutar poglavlja vrši se konstrukcija vratila prema unaprijed odabranom materijalu uz sljedeće uvjete:

- Vratila u reduktoru se nalaze na zajedničkoj horizontalnoj ravnini, drugim riječima, jedan pored drugog.
- Decker objašnjava kako je uvjet dopuštenog savojnog naprezanja $\approx \frac{\sigma_{fDN}}{4} \Rightarrow \sigma_{f,dop} = 130 \frac{N}{mm^2}$.
- Izrazito je poželjno da stupnjevano vratilo bude simetrično s obzirom na centar rotacije zupčanika kako bi se olakšala ugradnja, ali isto tako i omogućio asimetričan dio kojeg predstavljaju krajevi vratila gdje se reduktor spaja na pogon i gonjeni stroj.
- Ležajevi se moraju uprešavati na vratilo kako bi se postavili, te su aksijalno određeni pozicijom na vratilu, drugim riječima, njihov spoj je čvrst i nepomičan
- Kako je za konstrukciju vratila uzet visokolegirani čelik 45CrMo4, potrebno je obraditi sve površine vratila na izrazito niske vrijednosti hrapavosti kako bi se izbjeglo zarezno djelovanje.
- Zupčanici se postavljaju na vratilo uz pomoć naslona s jedne strane i Seegerovih prstena s druge prema DIN471 standardu. Seegerovi prsteni su odabrani kao spojni elementi zato što se ne očekuju aksijalne sile na ozubljenju te je time određeno kako je dovoljno osiguranje oblikom.
- Ležajevi se postavljaju na vratilo s naslonom na strani prema zupčaniku zbog stupnjevane i gotovo simetrične izvedbe vratila.
- Između strojnih elemenata postoji minimalna zračnost, tj. između zupčanika i krajeva vratila u ležajevima su zračnosti ostavljene minimalne kako bi se spriječila kolizija tijekom ugradnje i smanjili utjecaji progiba i nagiba na vratila, a istovremeno osigurati čvrsta ležišna mjesta tamo gdje su određena konstrukcijom.

Skicu vratila reduktora s ozubljenjem moguće je vidjeti na slici 2.

Slika 2 Skica idejnog reduktora sa zupčanicima.

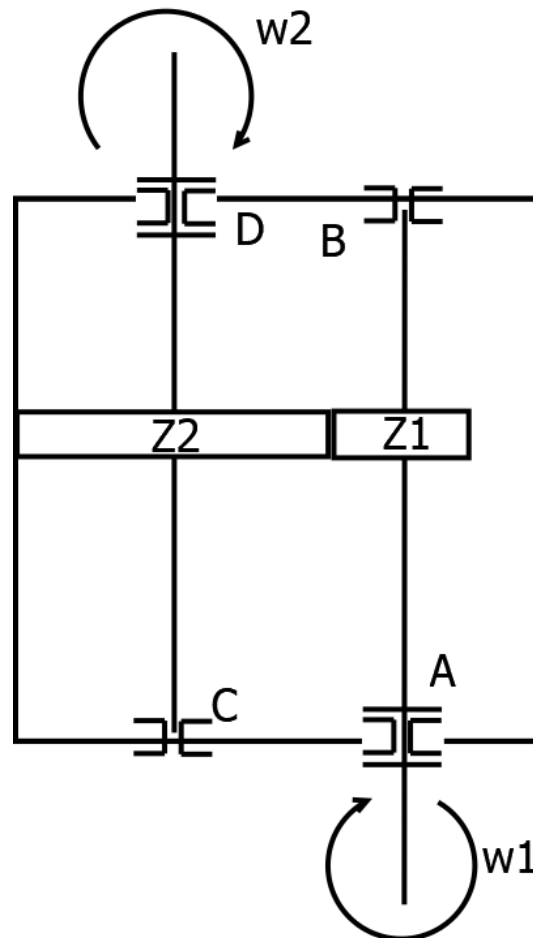


Izvor: Izrada autora

2.3.1. Određivanje opterećenja na vratilima

Određivanjem opterećenja koja djeluju na vratilo otvaramo mogućnost određivanja kritičnih presjeka vratila i kasnijeg dimenzioniranja. U navedenu svrhu, na slici 3. prikazana je simbolična skica rada reduktora i kritičnih točaka za proračun.

Slika 3 Skica rada reduktora s kritičnim točkama dimenzioniranja.



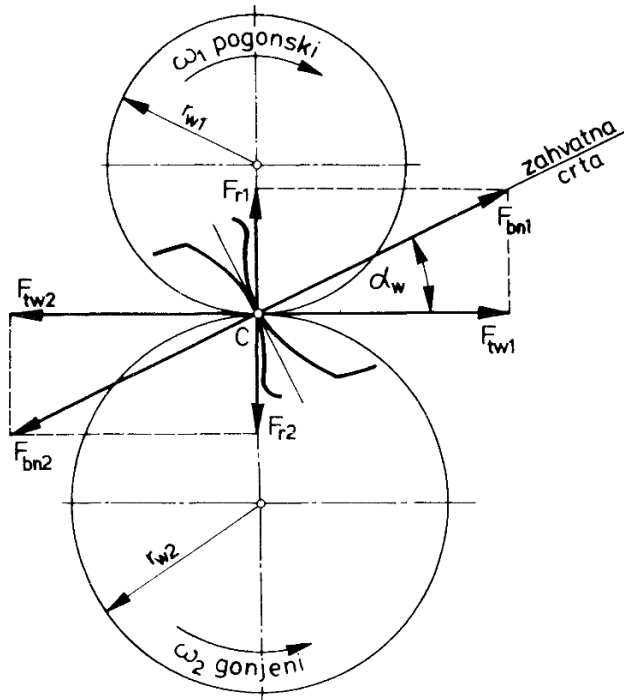
Izvor: Obrada autora.

Očito je kako će sile akcije u ovome reduktoru biti sile koje djeluju na ozubljenju.

Reaktivne sile prema prethodnoj skici su sile u ležajevima, te je potrebno sile u ležajevima oblikovati prema silama koje nastaju u ozubljenju zbog prijenosa sile.

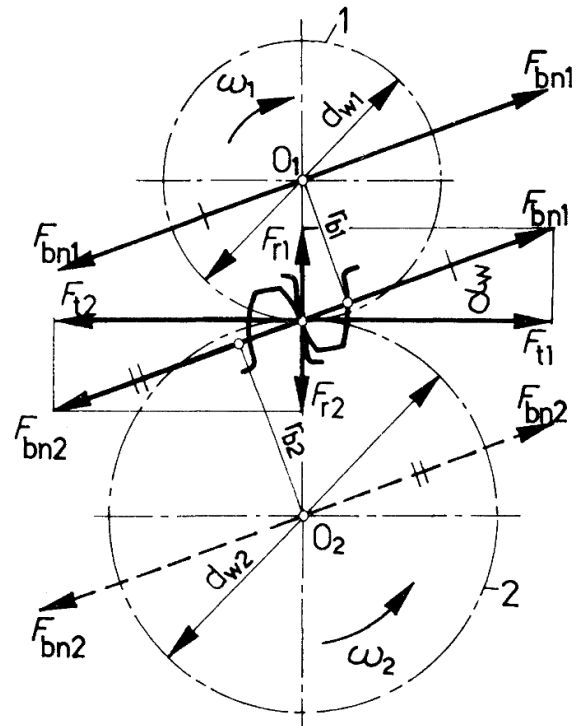
Oberšmit na slikama 4 i 5 prikazuje sile na ozubljenju ravnih čelnika kao i načine rastavljanja navedenih sila.

Slika 4 Prikaz djelovanja sila na ozubljenju u dodirnoj točki.



Izvor: Oberšmit, E. (1982.) "Ozubljenja i zupčanici", Tehnička knjiga, Zagreb

Slika 5 Prikaz rastavljanja sila na komponente u ozubljenju.



Izvor: Oberšmit, E. (1982.) "Ozubljenja i zupčanici", Tehnička knjiga, Zagreb

Očito je da vrijedi: $F_{bn1} = F_{bn2}$, a nastavno tome za rastavljanje navedenih sila na tangencijalne i radijalne:

$$F_{r1} = F_{r2}$$

$$F_{t1} = F_{t2}$$

Važno je napomenuti kako radijalne sile djeluju od mjesta zahvata prema centru rotacije, dok tangencijalne sile djeluju suprotno smjeru vrtnje na pogonskom zupčaniku, dok na gonjenom zupčaniku djeluju u smjeru njegove vrtnje.

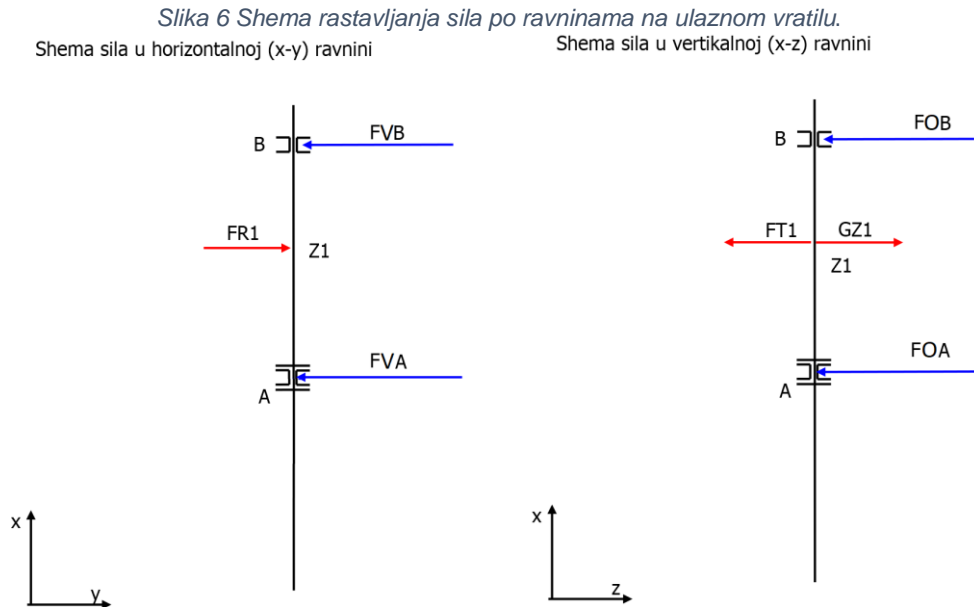
Tangencijalne sile su rezultat vrtnje vratila i njegove torzije, dok su radijalne sile rezultat oblika zupčanika. Iz navedenog očito je da se tangencijalne sile mogu proračunati s obzirom na torziju, a potom s obzirom na tangencijalne sile, moguće je proračunati radijalne sile prema sljedećem izrazu iz prethodnih slika:

$$F_r = F_t \cdot \tan \alpha_w$$

$$\Rightarrow F_{r1} = 2646,67 \text{ N} \cdot \tan 20^\circ = 963,31 \text{ N}$$

$$\Rightarrow F_{r2} = F_{r1} = 963,31 \text{ N}$$

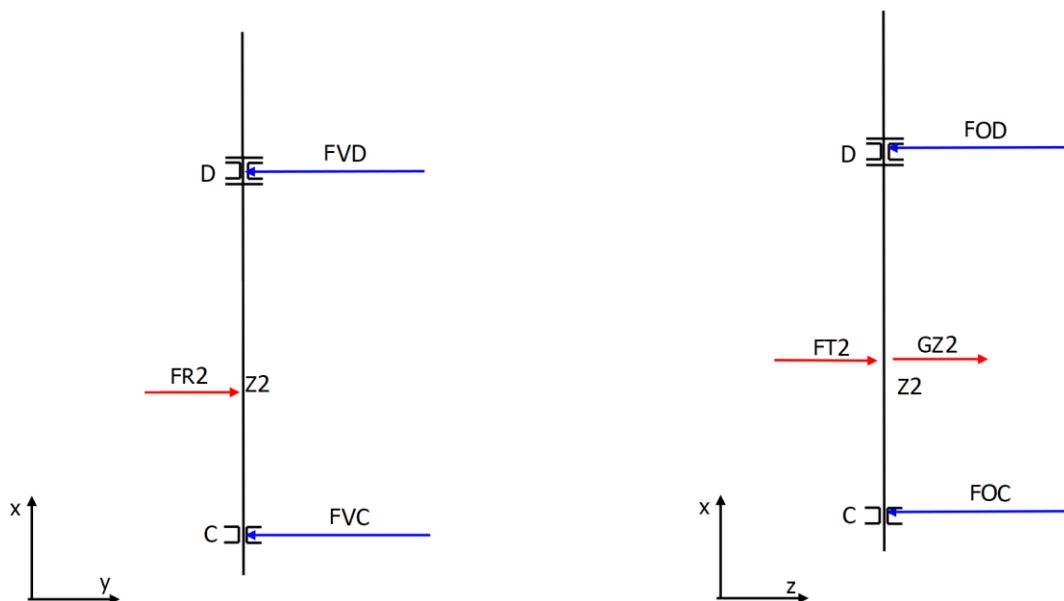
Skice sustava sila na pojedinim ravninama i vratilima vidljivi su na slikama 6 i 7.



Izvor: Obrada autora.

Slika 7 Shema rastavljanja sila po ravninama na izlaznom vratilu

Shema sila u horizontalnoj (x-y) ravnini Shema sila u vertikalnoj (x-z) ravnini



Izvor: Obrada autora.

Sile težine zupčanika moguće je proračunati s pretpostavkom da su zupčanici punog profila uzevši u obzir prosječnu gustoću navedenih legura $\rho = 7500 \text{ kgm}^{-3}$ i pretpostavkom da su zupčanici punog volumena do diobenog promjera. Navedeno nije potpuno precizna definicija, no greška koja nastaje navedenim postupkom je zanemariva s obzirom na to da iznosi $\leq 3\%$.

$$G_{z1,2} = g \cdot \rho \cdot \frac{d_{1,2}^2}{4} \pi \cdot b$$

$$\Rightarrow G_{z1} = 9,81 \text{ ms}^{-2} \cdot 7500 \text{ kgm}^{-3} \cdot \frac{0,054^2 \text{ m}^2}{4} \pi \cdot 0,06 \text{ m} = 10,11 \text{ N}$$

$$\Rightarrow G_{z2} = 9,81 \text{ ms}^{-2} \cdot 7500 \text{ kgm}^{-3} \cdot \frac{0,16^2 \text{ m}^2}{4} \pi \cdot 0,06 \text{ m} = 88,76 \text{ N}$$

Objektive komponente pojedinačno određuju radijalnu silu reakcije na ležajeve po pojedinoj ravnini, uzevši u obzir činjenicu da u vertikalnoj ravnini težina zupčanika stvara dodatnu silu reakcije u ležajevima. Navedeno postaje jasno raspisom jednadžbi ravnoteže sila i momenata savijanja (po čvrsto oslonjenim ležajevima A i C) u y i z osima:

Jednadžbe ravnoteže ulaznog vratila:

$$\sum F_y = 0 \Rightarrow F_{OA} + F_{OB} - F_{r1} = 0$$

$$\sum F_z = 0 \Rightarrow F_{VA} + F_{VB} + F_{t1} - G_{z1} = 0$$

$$\sum M_{Ay} = 0 \Rightarrow F_{OB} \cdot AB_{udaljenost} - F_{r1} \cdot AZ1_{udaljenost} = 0$$

$$\sum M_{Az} = 0 \Rightarrow F_{VB} \cdot AB_{udaljenost} + F_{t1} \cdot AZ1_{udaljenost} - G_{z1} \cdot AZ1_{udaljenost} = 0$$

Zbog uvjeta simetričnosti duljina vratila do ležajeva prema centru ozubljenja, i činjenice da sve aktivne sile djeluju u centrima ozubljenja vrijedi: $F_A = F_B$ iz čega slijedi:

$$F_{VA} = F_{VB}; F_{OA} = F_{OB}$$

Jednadžbe ravnoteže izlaznog vratila:

$$\sum F_y = 0 \Rightarrow F_{OC} + F_{OD} - F_{r2} = 0$$

$$\sum F_z = 0 \Rightarrow F_{VC} + F_{VD} - F_{t2} - G_{z2} = 0$$

$$\sum M_{Cy} = 0 \Rightarrow F_{OD} \cdot CD_{udaljenost} - F_{r2} \cdot CZ2_{udaljenost} = 0$$

$$\sum M_{Cz} = 0 \Rightarrow F_{VD} \cdot CD_{udaljenost} - F_{t2} \cdot CZ2_{udaljenost} - G_{z2} \cdot CZ2_{udaljenost} = 0$$

Analogno prethodnom, i ovdje vrijedi $F_C = F_D$ iz čega slijedi: $F_{VC} = F_{VD}$; $F_{OC} = F_{OD}$

Točni izrazi i numeričke vrijednosti pojedinih komponenti prikazani su tablicom 4.

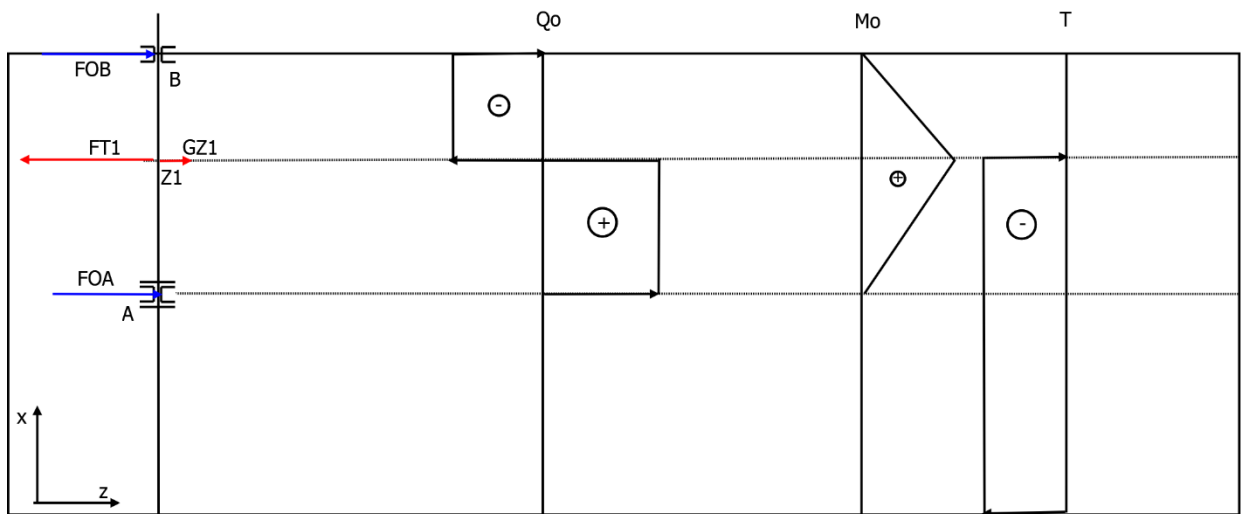
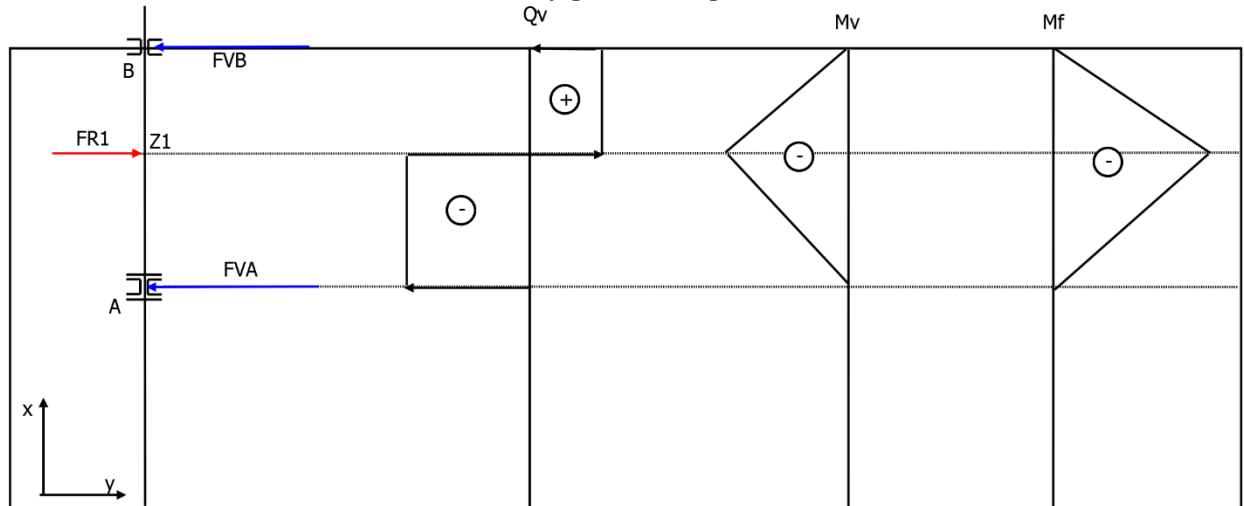
Tablica 4 Prikaz formula za izračuna komponenti i sila u ležajevima.

Ležaj	Radijalna sila			Sile reakcije ležaja
	Vodoravna komponenta	Okomita komponenta	Ukupno	
Ulazno vratilo				
A	$F_{VA} = \frac{F_{r1}}{2}$	$F_{OA} = \frac{-F_{t1} + G_{z1}}{2}$	$F_A = \sqrt{F_{VA}^2 + F_{OA}^2}$	$F_{RA} = F_A$
	= 481,66 N	= -1313,28 N	= 1403,52 N	$F_{RA} = 1403,52 N$
B	$F_{VB} = \frac{F_{r1}}{2}$	$F_{OB} = \frac{-F_{t1} + G_{z1}}{2}$	$F_B = \sqrt{F_{VB}^2 + F_{OB}^2}$	$F_{RB} = F_B$
	= 481,66 N	= -1313,28 N	= 1403,52 N	$F_{RB} = 1403,52 N$
Izlazno vratilo				
C	$F_{VC} = \frac{F_{r2}}{2}$	$F_{OC} = \frac{F_{t2} + G_{z2}}{2}$	$F_C = \sqrt{F_{VC}^2 + F_{OC}^2}$	$F_{RC} = F_C$
	= 481,66 N	= 1357,61 N	= 1440,52 N	$F_{RC} = 1440,52 N$
D	$F_{VD} = \frac{F_{r2}}{2}$	$F_{OD} = \frac{F_{t2} + G_{z2}}{2}$	$F_D = \sqrt{F_{VD}^2 + F_{OD}^2}$	$F_{RD} = F_D$
	= 481,66 N	= 1357,61 N	= 1440,52 N	$F_{RD} = 1440,52 N$

Izvor: Izrada autora.

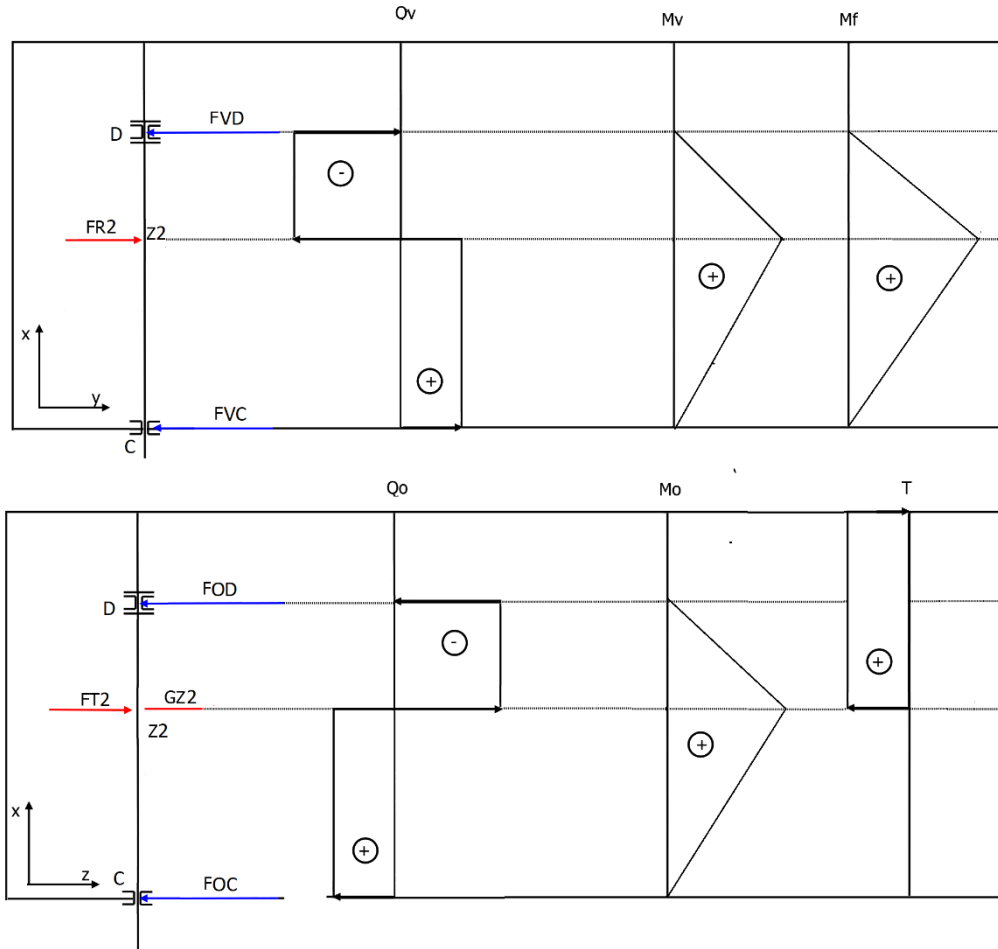
Proračunavši reakcije ležaja, moguće je nacrtati QMT dijagrame vratila. N dijagram nije potrebno crtati s obzirom na to da ne postoje aksijalna opterećenja. Dijagrami vidljivi pod brojevima 8 i 9.

Slika 8 QMT dijagrami ulaznog vratila.



Izvor: Obrada autora.

Slika 9 QMT dijagrami izlaznog vratila.



Izvor: Obrada autora.

Iz QMT dijagrama se mogu očitati vrste opterećenja tj. naprezanja u pojedinim presjecima što je vidljivo u tablici 5.

Tablica 5 Tablični prikaz kritičnih dužina i vrsta naprezanja koja djeluju na poprečnom presjeku.

Dužina	Prisutno naprezanje
Ulazno vratilo	
A–Z1	Fleksija i torzija
Z1 –B	Isključivo fleksija
Izlazno vratilo	
C–Z2	Isključivo fleksija
Z2 –D	Fleksija i torzija

Izvor: Izrada autora.

2.3.2. Dimenzioniranje presjeka vratila

Sljedeći korak je dimenzioniranje presjeka vratila po dužinama, no za navedeno, potrebno je odrediti minimalnu duljinu između centra ležaja i centra zupčanika. S obzirom na prethodno napomenute konstrukcijske značajke, navedena udaljenost je jednaka na svim vratilima od centra svakog ležaja do centra zupčastog para.

Minimalnu udaljenost je moguće odrediti prema osiguravajućim elementima.

2.3.3.1. Idealno vratilo

Ovisno o promatranom presjeku, uvjet dimenzioniranja glasi drugačije:

- Za presjeke gdje vlada samo savojno opterećenje:

$$\sigma_f = \frac{M_f}{W} \leq \sigma_{f,dop} = 52 \text{ N/mm}^2$$

Gdje vrijedi:

- Za aksijalni moment otpora W za kružni poprečni presjek vrijedi: $W \approx 0,1 \cdot d^3$
- Za presjeke gdje djeluju kombinirano savojno i torzijsko opterećenje, potrebno je proračunati reducirani moment savijanja prema izrazu:

$$M_{red} = \sqrt{M_f^2 + 3 \cdot (\alpha_0 \cdot T)^2}$$

Gdje vrijedi:

- α_0 – Bachov parametar korekcije čvrstoće materijala, za odabrani materijal iznosi $\alpha_0 = 0,7$.
- Za kružni poprečni presjek $W_p = 2 \cdot W \approx 0,2 \cdot d^3$
-

Uvrstimo li sve prethodne vrijednosti te izrazimo li jednadžbe s obzirom na poziciju x dolazi se do sljedećih zaključaka:

1. Za čisto savojno naprezanje djeluje kubna parabola s obzirom na poziciju.
2. Za kombinirano naprezanje djeluje krivulja višeg reda.

2.3.3.2. Stupnjevanje vratila

Uzmemo li u obzir prethodno navedene krivulje naprezanja na idealnom vratilu, stupnjevanje vratila se vrši prema točkama maksimalnih naprezanja po duljinskim odsječcima vratila kako bi se izbjeglo pod-dimenzioniranje promjera vratila. Navedene točke maksimalnih naprezanja odgovaraju središnjim točkama zahvata zupčanika Z1, te Z2.

Na tablici 6 prikazani su proračunati maksimalni reducirani momenti svijanja i time proračunati minimalni promjeri. Dodatno, prikazani su usvojeni promjer u istoj tablici. Usvojeni promjeri su određeni prema standardnim promjerima strojnih dijelova.

Tablica 6 Tablica proračunatih maksimalnih momenata savijanja po točkama presjeka.

Promjeri vratila prema reduciranom naprezanju u točkama maksimalnih naprezanja.					
Točka	Torzija	Moment savijanja	Reducirani moment savijanja	Minimalni promjer	Usvojeni promjer
Ulazno vratilo					
A	71460,00	0,00	86466,6	20,5	25,00
Z1	71460,00	67143,42	109612,23	22,2	30,00
B	0,00	0,00	0,00	0,00	25,00
Izlazno vratilo					
C	0,00	0,00	0,00	0,00	35,00
Z2	208460,00	69145,02	262031,91	29,7	40,00
D	208460,00	0,00	252236,6	29,33	35,00

Izvor: Izrada autora.

Time je dan opis stupnjevanja ulaznog vratila:

- Na ležajevima A,B usvaja se promjer $d = 25 \text{ mm}$.
- Na ležištu zupčanika Z1 usvaja se promjer $d = 30 \text{ mm}$.
- Između navedenih triju točaka, prihvaća se promjer $d = 30 \text{ mm}$ kao prijelazni, čime se omogućuje naslon za kuglične ležajeve.

Za izlazno vratilo vrijedi:

- Na ležajevima C,D usvaja se promjer $d = 35 \text{ mm}$.
- Na ležištu zupčanika Z2 usvaja se promjer $d = 40 \text{ mm}$.
- Između navedenih triju točaka, prihvaća se promjer $d = 40 \text{ mm}$ kao prijelazni, čime se omogućuje naslon za kuglične ležajeve.

2.3.3. Profiliranje vratila

Vratilo je osim dimenzioniranja promjera, potrebno dimenzionirati po duljinama profila s obzirom na spojne i noseće elemente na vratilu.

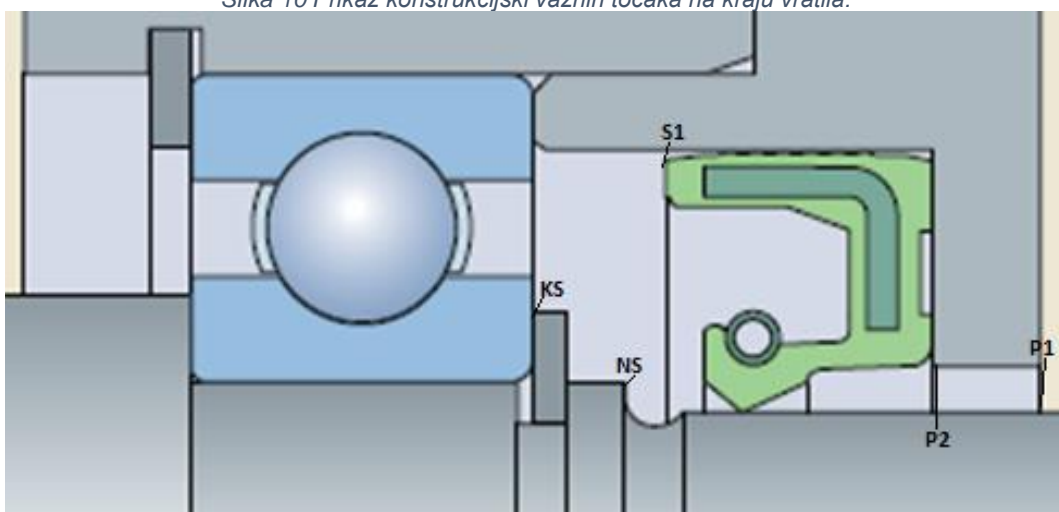
2.3.3.1. Konstrukcijske pretpostavke minimalnih duljina.

Za ulazno vratilo kako ne bi došlo do kolizije elemenata vrijedi sljedeće:

- Simetrično promjerima prema krajevima naspram centra zupčanik Z1.
- Ulazni kraj je oblikovan prema dugim krajevima cilindričnih vratila na bazi DIN 748 standarda.
- Nakon kraja vratila prema pogonu, vratilo se nastavlja za debljinu poklopca, te u njemu prisutne radijalne brtve.
- Nakon semeringa prisutan je užlijeb za seegerov prsten.
- Uskočnik drži ležaj A naslonjen na naslonu vratila. postoji zračnost od 4 mm kako bi se omogućio naslon ležaja na kućište u debljini od 3 mm. Nakon navedenog razmaka, prisutan je na udaljenosti od 4 mm početak zupčanika Z1.
- Zupčanik je prema ležaju A osiguran uskočnikom. S druge strane naslonjen je na vratilo.

Prikaz karakterističnih točaka duljine za ulaz u vratilo vidljiv je na slici 10.

Slika 10 Prikaz konstrukcijski važnih točaka na kraju vratila.



Izvor: Obrada autora prema SKF originalu.

Usvojene duljine iznose:

- Od kraja vratila do početka ulaza u poklopac vratila prema DIN 748 $l = 60 \text{ mm}$
- $P_{1ulaz} - P_{2ulaz} = 3 \text{ mm}$
- $P_{2ulaz} - NS_{ulaz} = 7 \text{ mm}$
- $NS_{ulaz} - KS_{ulaz} = 3 \text{ mm}$
- $A - Z1 = Z1 - B = 45 \text{ mm}$
- Od kraja ležaja B do kraja vratila ima 4 mm kako bi se postavio užlijeb za uskočnik s pripadajućim naslonom.

Analogno tome za izlazno vratilo vrijede iste vrijednosti duljina samo u suprotnom redoslijedu s očitom razlikom kraja cilindričnog vratila koje je na izlaznom vratilo u izvedbi 35x80 DIN 748. Dodatna razlika je u duljini između $P_{2izlaz} - NS_{izlaz} = 8 \text{ mm}$, te duljine $C - Z2 = Z2 - D = 48 \text{ mm}$ kako bi se osiguralo da su centri ležajeva obje osovine u centru stranice kućišta.

2.3.3.2. Geometrija prijelaza profila

Prijelazni profili između različitih promjera vratila su urađeni prema preporuci prof. Vučkovića u skripti "Vratila – elementi konstrukcija III".

Svi prijelazi vratila izrađeni su prema oblicima E i H po DIN 509:2006.

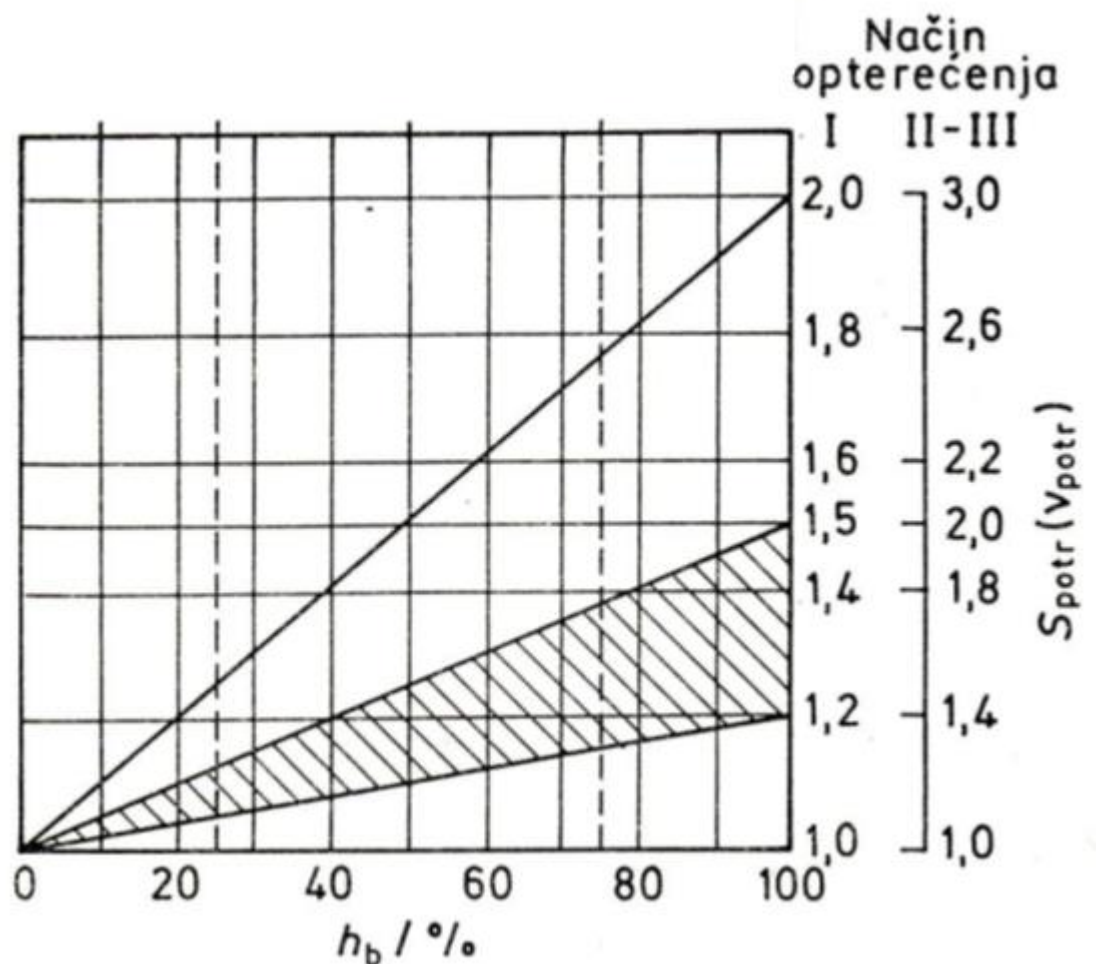
Vratila dodatno posjeduju na oba kraja središnje provrte prema DIN 332-1:1986 standardu u obliku A kako bi se mogla provesti kontrola tolerancija vratila nakon izrade.

2.3.4. Kontrolni proračun vratila

Kontrolni proračun vratila vrši se prema sigurnosti u kritičnim presjecima za dopušteno reducirano savojno naprezanje koje se potom uspoređuje s potrebnim faktorom sigurnosti.

Unutar kritičnih presjeka postojeći faktor sigurnosti mora biti veći od potrebne sigurnosti u presjeku koja se određuje prema grafikonu 11 za mirno naizmjenično opterećenje (razred II) i prema parametru $h_b = 50\%$.

Slika 11 Prikaz odabira sigurnosnog faktora naspram načina opterećenja i faktora h_b



Izvor: FSB(2020.) "EK-III, VRATILA", interna skripta, Zagreb

Iz grafikona, usvojena je vrijednost faktora potrebne sigurnosti $S_{potr} = 1,4$.

U slučaju da postoji samo fleksuralno naprezanje, mora vrijediti izraz:

$$S_{potr} < v_{post} = \frac{b_{veličine} \cdot b_{obrade} \cdot \sigma_{fDN}}{K_{uo} \cdot \beta_{zare,z,savojni} \cdot \sigma_f}$$

U slučaju fleksuralnog i torzijskog naprezanja koristi se reducirano i koncentrirano naprezanje umjesto savojnog:

$$S_{potr} < v_{post} = \frac{b_{veličine} \cdot b_{obrade} \cdot \sigma_{fDN}}{K_{uo} \cdot \sigma_{koncentrirano}}$$

Koncentrirano naprezanje je moguće proračunati uz pomoć faktora zareznog djelovanja za savojno naprezanje i torziju formulom:

$$\sigma_{koncentrirano} = \frac{\sqrt{(\beta_{zare,z,savojni} \cdot M_f)^2 + 0,75 \cdot (\alpha_0 \cdot \beta_{zare,z,torzijski} \cdot T)^2}}{W}$$

2.3.4.1. Određivanje kritičnih presjeka

Naprezanje koje se kroz ovaj proračun proračunava je približno stvarno naprezanje koje uzima u obzir sljedeće parametre:

- Veličinu strojnog dijela.
- Kvalitetu obrade površine.
- Savojno djelovanje.
- Zarezno djelovanje uslijed savijanja i torzije

Kritični presjeci unutar ovog reduktora čine svi prijelazi profila. Moguće je dodatno provjeravati vrijednosti faktora sigurnosti i na užlijebima uskočnih prstenova, no navedeno nije potrebno u ovome slučaju. Važno je napomenuti kako

Kritični presjeci su time određeni na primjeru ulaznog vratila:

- KP1: Prijelaz s promjera cilindričnog kraja vratila na promjer ležajnog mjesta A.
- KP2: Prijelaz na prijelazni promjer prema zupčaniku Z1.
- KP3: Prijelaz na promjer ležišta zupčanika Z1.
- KP4: Prijelaz na naslon zupčanika Z1.
- KP5: Prijelaz na prijelazni promjer prema ležaju B.

- KP6: Prijelaz na ležišno mjesto ležaja B.

Iz razloga što su vratila gotovo jednake funkcionalne izvedbe, slični kritični presjeci (KP7-KP12) se pojavljuju na izlaznom vratilu, što čini sveukupno 12 kritičnih presjeka za provjeru.

2.3.4.2. Provjera konstruiranih sigurnosnih faktora

Faktori za izračun korekcijske vrijednosti naprezanja očitani su iz grafikona unutar skripte Vučkovića za pojedine presjeke. Očitane korekcijske faktore i izračun postojećih faktora sigurnosti moguće je vidjeti u tablici 7.

Tablica 7 Prikaz faktora za proračun postojećih faktora sigurnosti za pojedine kritične presjeke.

Presjek	$b_{veličine}$	b_{obrade}	β_{kf}	β_{kt}	v
Ulazno vratilo					
KP1	0,96	0,96	2,1	1,8	4
KP2	0,97	0,97	1,46	1,35	3,4
KP3	0,96	0,96	1,4	0,98	2
KP4	0,95	0,95	2,05	1,77	3,2
KP5	0,94	0,94	1,73	1,38	4
KP6	0,97	0,97	1,46	1,35	/
Izlazno vratilo					
KP7	0,97	0,97	1,46	1,55	/
KP8	0,94	0,94	1,73	1,58	6
KP9	0,95	0,95	2,05	1,87	1,7
KP10	0,96	0,96	1,4	1,3	1,48
KP11	0,97	0,97	1,46	1,55	1,5
KP12	0,96	0,96	2,1	1,9	1,6

Izvor: Izrada autora.

Vidljivo je kako su svi faktori sigurnosti iznad minimalne vrijednosti $S_{potr} = 1,5$ čime je vratilo uspješno prošlo kontrolni proračun.

2.3.5. Tolerancije i dosjedi

Dosjedi vratila se očekuju na mjestima gdje dolazi do fizičkog dodira s drugim strojnim elementima. SKF za čvrste dosjede s radijalnim kugličnim ležajevima preporučuje nazivno tolerancijsko polje f6 što je i usvojeno.

Ležajevi se u kućište postavljaju uz pomoć prijelaznog dosjeda kako bi se osigurala čvrsta veza kada je sklop sastavljen, no i da se omogući njegovo održavanje.

Za bokove utora pera u vratilu se određuje tolerancijsko polje n9 prema DIN 6885.

Također mora se osigurati prijelazni dosjed s provrtima u zupčanicima. Usvaja se k6 za toleranciju promjera ležišta zupčanika.

2.4. Odabir ležajeva i ostalih spojnih elemenata vratila

Unutar ovog poglavlja vrši se odabir i proračun elemenata koji se spajaju na vratilo:

- Ležajeva.
- Pera.
- Uskočnih prstena.
- Radijalnih brtvi.

Navedeni dijelovi omogućavaju sklapanje zupčanika na vratilo i postavljanje vratila u kućište. Uz tu funkciju, pojedini elementi osiguravaju spoj drugih elemenata poput pera i uskočnika koji osiguravaju čvrsti spoj sa zupčanicima i ležajevima.

2.4.1. Odabir ležajeva

Unutar ovog proračuna, odabiru se ležajevi prema uvjetu njihove trajnosti. Prethodno je spomenuto kako je tražena trajnost $8000 h \leq L_h \leq 15000 h$.

Pretpostavka pojednostavljena je da su na oba vratila jednaki ležajevi na oba ležišna mjesta. Drugim riječima rečeno, ležaj A i B su po modelu jednaki, te isto tako i ležajevi C i D.

Proizvoljno su odabrani jednoredni kuglični ležajevi. Prilikom odabira točnog modela pratila se uputa SKF kataloga kugličnih ležajeva kako odabrati ležajeve. Proračun je pojednostavljen zbog nedostatka aksijalnih sila na ležajevima i svodi se na sljedeću formulu:

$$L_{Hmin} = \frac{10^6}{60 \cdot n} \cdot \left(\frac{f_T \cdot C}{F} \right)^3$$

f_T je faktor radne temperature, kako je određeno da je radna temperatura $< 150^\circ\text{C}$, on iznosi 1.

Uvrsti li se minimalna trajnost 8000 h i s obzirom na to da nema aksijalne sile vrijedi

$$F = F_{reakcija\ ležaja}$$

Slijedi izraz za proračun dinamičke nosivosti koja je potrebna za minimalnu trajnost ležaja:

$$C = 0,783 \cdot F_{Reakcija} \cdot \sqrt[3]{n}$$

Izračuna se minimalna dinamička nosivost za oba vratila:

$$\Rightarrow C_{minimalno,ulazno} = 0,783 \cdot 1,403 \text{ kN} \cdot \sqrt[3]{2940 \text{ min}^{-1}} = 15,74 \text{ kN}$$

$$\Rightarrow C_{minimalno,izlazno} = 0,783 \cdot 1,440 \text{ kN} \cdot \sqrt[3]{967 \text{ min}^{-1}} = 11,15 \text{ kN}$$

S obzirom na uvjetovanu minimalnu dinamičku nosivost određuje se ležaj SKF 6305 za ulaznom vratilu, dok se na izlaznom vratilu određuje ležaj SKF 6007.

2.4.1.1. Kontrolni proračun ležajeva na podopterećenost

Ležajevi su osjetljivi strojarski element kod kojih vrijedi da čak i podopterećenost može uzrokovati kvar. Podopterećenost je najčešći uzrok brzog kvara ležajeva i loša konstrukcija. U tu svrhu, vrši se proračun minimalne sile opterećenja prema uputi SKF-a:

$$F_{rm} = k_r \cdot \left(\frac{v \cdot n}{1000}\right)^{2/3} \cdot \left(\frac{d_1 + d_2}{200}\right)^2$$

k_r – Parametar korekcije za određeni model ležaja.

v – Viskoznost ulja u cS.

d_1, d_2 – Unutarnji i vanjski promjer ležaja.

Uvrste li se vrijednosti za pojedine ležajeve:

$$\Rightarrow F_{rmA,B} = 0,025 \cdot \left(\frac{220 \cdot 2940}{1000}\right)^{2/3} \cdot \left(\frac{35+62}{200}\right)^2 = 0,44 \text{ kN}$$

$$\Rightarrow F_{rmC,D} = 0,03 \cdot \left(\frac{220 \cdot 967}{1000}\right)^{2/3} \cdot \left(\frac{25+62}{200}\right)^2 = 0,2 \text{ kN}$$

Ležajevi odgovaraju uvjetu minimalne opterećenosti.

2.4.2. Odabir pera

Pera su strojni elementi koji svojim oblikom prenose snagu s vratila na određeni pričvršćen strojni element. Oni svojim oblikom osiguravaju radijalno učvršćenje elemenata na vratilo, te je elemente osim u slučaju čvrstog dosjeda pera i elemenata potrebno dodatno učvrstiti aksijalnim osiguravajućim elementom.

Odabrana su pera tipa B prema DIN 6885 standardu na sljedeća mjesta ugradnje:

- 1) Spoj zupčanika Z1 s ulaznim vratilom. 10x8x50 – Č0545
- 2) Spoj zupčanik Z2 s izlaznim vratilom. 12x8x50 – Č0545
- 3) Spoj ulaznog vratila sa spojkom na pogon. 8x7x40 -Č0545
- 4) Spoj izlaznog vratila na gonjeni stroj. 10x8x50 – Č0545

2.4.2.1. Kontrolni proračun nosivosti pera

Pera se općenito proračunavaju s obzirom na tlak prisutan na njegovim bokovima. Vrijednost proračunatog tlaka se potom uspoređuje s graničnom dopuštenom empirijskom vrijednošću od $p_{granično} = 100 \text{ MPa}$.

Prisutni tlak je moguće proračunati s obzirom na silu djelovanja, njegovu duljinu i visinu ulaza u element:

$$p = \frac{F}{0,5h \cdot l}$$

Sila djelovanja je u ovome primjeru tangencijalna sila. Iz navedenog slijede sljedeće vrijednosti bočnog tlaka:

$$\Rightarrow p_1 = \frac{2646,67N}{4 \cdot 50 \text{ mm}^2} = 13,23 \text{ MPa}$$

$$\Rightarrow p_2 = \frac{2646,67N}{4 \cdot 50 \text{ mm}^2} = 13,23 \text{ MPa}$$

$$\Rightarrow p_3 = \frac{2646,67N}{3,5 \cdot 40 \text{ mm}^2} = 18,9 \text{ MPa}$$

$$\Rightarrow p_4 = \frac{2646,67N}{4 \cdot 50 \text{ mm}^2} = 13,23 \text{ MPa}$$

Vidljivo je kao su svi tlakovi niži od navedenog graničnog čime je kontrolni proračun zadovoljen.

2.4.3. Odabir uskočnika

Uskočni prstenovi, često nazivani i Seegerovim prstenima, su odabrani prema DIN 471 standardu za promjere vratila na kojima se ugrađuju:

1. Na krajevima ležajeva A i B određen je prsten DIN471: 0250
2. Na krajevima ležajeva C i D određen je prsten DIN471: 0350
3. Na zupčaniku Z1 određen je prsten DIN471: 0300
4. Na zupčaniku Z2 određen je prsten DIN471: 0400

2.4.4. Odabir radijalnih brtvi

Na ulazu ulaznog vratil i izlazu izlaznog vratila s obzirom na rotacijsku slobodu vratila naspram kućišta, potrebno je postaviti radijalne brtve. Navedene brtve se odabiru prema katalogu SKF-a u tipu HMSA5 za promjere vratila na ulazima i izlazima.

Odabrane su brtve SKF HMS5 25x35x6, te SKF HMS5 35x47x6.

2.5. Konstrukcija kućišta

Za osnovne uvjete konstrukcije kućišta određuju se sljedeći parametri:

- Kućište mora biti u zavarenoj izvedbi osnovne debljine $b_{ploča} = 6 \text{ mm}$.
- Na vrhu donjeg i dnu gornjeg dijela kućišta zavarena je prirubnica osnovne debljine $b_{prirubnica} = 10 \text{ mm}$, u kojoj se nalaze ležišna mjesta.
- Kućište mora posjedovati kontrolni otvor koji se montira uz pomoć četiri vijka.
- Mora posjedovati čep za ispušt ulja prilikom njegove izmjene.
- Poklopci kućišta se pričvršćuju uz pomoć četiri vijka na prirubnice i pridržavaju ulazno i izlazno vratilo.
- Oba vratila su s oba kraja učvršćeni u kućište.
- Ležajna mjesta A i D su aksijalno učvršćena uz pomoć poklopca, dok su ležajna mjesta B i C u aksijalnoj slobodnoj izvedbi uz pomoć aksijalne zračnosti $\delta_{aksijalno} = 0,5 \text{ mm}$.
- Poklopci ležajeva A i D moraju posjedovati prostora za smještaj radijalnih brtvi nakon samih ležajeva.
- Prirubnice gornjeg i donjeg dijela međusobno naliježu uz pomoć dvaju dijagonalnih zatika, te se pričvršćuju uz pomoć šest vijaka i matica.
- Prirubnice s ležajevima moraju imati prijelazni dosjed, Unutarnji rubovi ležišnih mjesta su obrađeni unutar tolerancije G6
- Donji dio kućišta mora posjedovati potpornje na kutevima kojima je uzdignut od podloge za 2 mm . Potpornji su pravokutnog oblika i posjeduju provrte kako bi se reduktor mogao pričvrstiti za podlogu.

Navedeno kućište se konstruiralo u više komponenti od kojih je svaka stranica pojedina ploča dokumentirana u svrhu zavarivanja i sklapanja u sljedeće funkcionalne komponente:

- Donji dio kućišta.
- Gornji dio kućišta.
- Mjerna šipka ulja.
- Poklopac otvora za dolijevanje ulja.
- Poklopac kontrolnog otvora.
- Šuplji poklopci na ležajevima A i D.
- Puni poklopci na ležajevima B i C.

Kućište je s obzirom na navedene komponente dimenzionirano i konstruirano unutar Fusion 360 programa. Više o navedenom u četvrtom poglavlju.

2.6. Proračun ulja

Funkcionalna uloga ulja je osim podmazivanja zupčastog para i ležajnih mjesta ujedno i termička. Ulje služi za odvodnju topline koja nastaje prilikom rada reduktora. Postoje različiti sustavi ulja, no za relativno niske koncentracije toplinske energije koje nastaju u ovome reduktoru, prigodno je odabrati najjednostavniju kupku.

2.6.1. Odabir ulja

Odabir ulja se vrši prema empirijski određenoj formuli za potrebnu viskoznost:

$$v_{40} \approx \frac{68923}{\sqrt{n_2 d_2}}$$

$$\Rightarrow v_{40} = \frac{68923}{\sqrt{967,9 \text{ min}^{-1} 164 \text{ mm}}} = 173 \text{ mm}^2/\text{s}$$

Prema ISO 12925-1 specifikaciji ulja odabiremo sintetičko ulje VG 220 razreda po katalogu tvrtke INA maziva: INA EPOL SPS 220 na bazi poliealfaolefi raspona radne temperature $(-40, 120)^\circ\text{C}$.

Zbog navedene radne temperature potrebno je proračunati radnu temperaturu reduktora prema koeficijentima prirodnog hlađenja i gubitke snage u reduktoru u ležajevima i ozubljenju.

2.6.2. Kontrolni proračun ulja po temperaturi rada

Toplinski tok jalove snage reduktora prilikom rada se proračunava izrazom:

$$Q = P_{ulazno} - P_{izlazno}$$

$$\Rightarrow Q = 22 \text{ kW} - 21,13 \text{ kW} = 870 \text{ W}$$

Radnu temperaturu stroja je prema Deckeru moguće proračunati sljedećom formulom:

$$t = \frac{Q}{\alpha_{dno} \cdot A_{dno} + \alpha_{stranice} \cdot A_{stranice}} + t_{okoline}$$

Gdje su $\alpha_{dno, stranice}$ – koeficijenti odvođenja topline kroz dno i stranice reduktora prema Deckeru, respektivno, te $A_{dno, stranice}$ – površine dna i stranica reduktora.

Modeliranjem u Fusionu 360 proračunate su površine elemenata kućišta.

$$\Rightarrow t = \frac{870 \text{ W}}{600 \frac{\text{W}}{\text{m}^2\text{K}} \cdot 0,0223 \text{ m}^2 + 150 \frac{\text{W}}{\text{m}^2\text{K}} \cdot 0,1168 \text{ m}^2} + 25^\circ\text{C} = 82,5^\circ\text{C}$$

Očito je da je radna temperatura ulja zadovoljena.

2.6.3. Proračun volumena ulja

Potrebni volumen ulja moguće je proračunati prema općoj formuli volumena za kvadar:

$$V_{ulja} = A_{dno} \cdot c_{ulja}$$

c_{ulja} označava visinu ulja u reduktoru, prema Deckeru zupčasti prijenos je idealno podmazan u slučaju da su zupčanici uronjeni u rasponu ($m - 6m$). Dodatno, potrebno je dodati razmak tjemnog promjera zupčanik Z2 od dna kućišta – 5 mm. Time se dolazi do izraza:

$$\Rightarrow V_{min} = 0,0223 \text{ m}^2 \cdot (5 \text{ mm} + 2 \text{ mm}) = 0,16 \text{ l}$$

$$\Rightarrow V_{max} = 0,0223 \text{ m}^2 \cdot (5 \text{ mm} + 12 \text{ mm}) = 0,38 \text{ l}$$

3. Uloge konstruiranih komponenti reduktora

Cjelokupni reduktor koji je prethodno konstruiran moguće je prikazati kao sklop sljedećih komponenti:

1. Zupčanik Z1
2. Zupčanik Z2
3. Ulazno vratilo
4. Izlazno vratilo
5. 2 pera DIN6885(tip B):10x8x50 – Č0545
6. Pero DIN6885(tip B):12x8x50 – Č0545
7. Pero DIN6885(tip B):8x7x40 – Č0545
8. 2 uskočna prstena DIN471:0250
9. Uskočni prsten DIN471:0300
10. 2 uskočna prstena DIN471:0350
11. Uskočni prsten DIN471:0400
12. Radijalna brtva SKF tipa HMS5: 25x35x6
13. Radijalna brtva SKF tipa HMS5: 35x47x6
14. SKF ležaj 6007
15. SKF ležaj 6305
16. Sklop donjeg dijela kućišta
17. Sklop gornjeg dijela kućišta
18. Čep za ispušt ulja u izvedbi Eles+Ganter TDS 5x1,5
19. Mjerni štap ulja u izvedbi Eles+Ganter tipa ODS-T 23x9x180
20. 2 stožasta zatika DIN1:10x40
21. 10 vijaka M10x30x1
22. 16 vijaka M10x25x1
23. 4 vijka M6x20x1
24. 26 elastičnih podloški M10
25. 4 elastične podloške M6
26. 10 matica M10
27. Poklopac kontrolnog otvora
28. Šuplji poklopac ulaznog vratila

29. Puni poklopac ulaznog vratila
30. Šuplji poklopac izlaznog vratila
31. Puni poklopac izlaznog vratila

Podjelom komponenti s obzirom na njihove funkcije u reduktoru dolazi se do sljedećih zaključaka:

Osnovnu funkciju reduktora vrše zupčanici. Zbog navedenog razloga njih je bilo potrebno prve proračunavati i dimenzionirati. Pažljivim odabirom njihovih parametara konstrukcije izvršava se redukcija broja okretaja koju vrši po tome imenovani "reduktor".

Zupčanici po svojem obliku nisu prikladni za prihvat i prijenos snage. Navedeno se postiže vratilima koji su spojeni na ulaz i izlaz snage, a međusobno uz pomoć spoja zupčanika.

Vratila moraju biti postavljena unutar neke vrste kućišta. Kako je kućište stacionarno, a nasuprot njemu vratila konstantno rotiraju oko aksijalne osi potrebno je osigurati ležajna mjesta vratilima čime su ona međusobno spregnuta pozicijom, a istovremeno da se omogućuje slobodna rotacija. Upravo je navedeno osnovna zadaća kugličnih ležajeva.

Kuglični ležajevi su vrsta radijalnih ležajeva kojima se omogućava rotacijsko gibanje oko aksijalne osi uz pomoć kuglica koje se nalaze uglavljene unutar dvaju prstena. U unutarnji prsten ulazi vratilo i on je time nepomično uležišten na vratilu uz pomoć čvrstog dosjeda. Na ležajnom mjestu se osim u posebnim uvjetima koriste prijelazni dosjedi promjera vanjskog prstena naspram promjera ležajnog mjesta. Vanjski prsten možemo idealizirati kao nepomičan naspram ležajnog mjesta. Međusobnu rotaciju između prstenova ležajeva omogućuju kuglice koje se nalaze između prstenova.

Prethodnim postupkom promišljanja, provedena je osnovna funkcija redukcije broja okretaja, no nastaju dodatni problemi koje je potrebno riješiti konstruiranjem preostalih komponenti:

Prijenos snage na ulazno i s izlaznog vratila. Navedeno se postiže oblikovanjem krajeva vratila prema nadležnom standardu te ispravnim dimenzioniranjem utora za pero u vratilu. Pero je time ovdje strojni element koji prenosi snagu između različitih

radijalnih komponenti. Navedeno postiže svojim oblikom i posebno oblikovanim utorima u glavini i vratilu.

Prijenos snage između zupčanika i vratila. Prijenos se jednako tako ostvaruje kao i kod ulaza i izlaza vratila uz pomoć pera prema nadležnom standardu.

Ostvarivanje aksijalne nepomičnosti dijelova na vratilima. Prethodne komponente su omogućile osnovnu funkciju reduktora, no ukoliko bi se isključivo one sklopile uočilo bi se da tijekom rada dolazi do aksijalnih pomaka komponenti na samom vratilu. U najboljem slučaju navedena pojava bi smanjila iskoristivost reduktora, dok u najgorim slučajevima moguće je nastupanje potpune štete i uništenje reduktora. Kako bi se navedeno spriječilo, vratila se oblikuju tako da je jedna strana strojnog dijela oslonjena na veći poprečni presjek vratila. Idealni slučaj bi bilo kada bi se i druga strana strojnog dijela mogla tako uglaviti u vratilu, no kako to sa znatno većinom standardnih strojnih dijelova nije slučaj, s druge strane je potrebno postaviti osiguranje. Najčešće se rade navoji izrađeni na vratilu s utorom za pero kako bi se mogla postaviti matica osiguranja vratila s pratećim limom. Navedeno je prikladno za prijenos velikih sila i momenata. Kod nižih sila se često koristi samo osiguranje oblikom. Navedeno se može ostvariti pomoću distantnih prstenova ili kao što je u ovom slučaju opisano uz pomoć uskočnika, često nazivanim Seegerovim prstenom. Na vratilu se oblikuje žlijeb za ulaz prstena, te se po postavljanju strojnog dijela prsten postavlja u žlijeb koji je dimenzioniran tako da onemogućava aksijalni pomak pričvršćenog dijela. Navedeno se provodi kako za zupčanike, tako i za ležajeve i moguće druge komponente kojih u ovom proračunu nije bilo.

Pozicijsko učvršćenje vratila u kućištu. Kako su vratila zbog stalnog prijenosa sile kroz ozubljenje izložena stalnim periodičkim oscilacijama sila, potrebno je uz sprječavanje gibanja pojedinih komponenti na samom vratilu, spriječiti i gibanje cjelokupnog sklopa vratila van ozubljenja. U tu svrhu se vratila učvršćuju oko ležajnih mjesta, te se ležajna mjesta precizno oblikuju upravo u tu svrhu. Postoje dva načina učvršćenja ležaja u ležištu: slobodno i čvrsto. Navedeno se ne odnosi na pozicioniranje centra promjera vratila već s obzirom na stupanj slobode koji nude prema učvršćenju početka i kraja aksijalne osi u vratilu. tj. sprječavanje pomaka po njegovoj najduljoj osi. Preporuka je da u sustavima sa slabim do umjerenim udarnim opterećenjima vratilo bude učvršćeno jednim čvrstim ležajnim mjestom, te da se ostala

izvode kao aksijalno slobodna. Uzroka za navedeno oblikovanje je izrazito mnogo, no neki od njih su činjenica da je vratilo aksijalno određeno već u trenutku kada postoji jedno čvrsto ležište, dok postavljanjem dodatnih izlaže se riziku naprezanja koja bi nastajala u vratilu zbog vibracija, temperaturnih dilatacija samog vratila u dr. Za čvrsta ležišta se u tu svrhu postavljaju poklopci vratila koji pritišću ležaj u suprotni naslon ležišta u kućištu vratila. Na slobodnim ležištima se nasuprot tome postavlja mala zračnost između ruba poklopca i ležaja, kako bi se vratilo moglo slobodno aksijalno kretati upravo na tom mjestu i time negirati utjecaj aksijalnog pomaka.

Podmazivanje prijenosa zupčanika. Zupčani prijenosnik odlikuju izrazito visoke razine iskoristivosti i trajnosti, no navedeno se u praktične svrhe postiže tek primjenom odgovarajućeg maziva. Razlog tomu je međusobno klizanje zuba zupčanika u spoju uz istovremeni prijenos torzijskog momenta. U te svrhe, određuje se sustav ulja prikladnog za reduktor s obzirom na obodnu brzinu zupčanika i sila prisutnih tijekom prijenosa.

Sprječavanje istjecanja ulja. Kako je ulje iznimno važno za dugotrajan rad reduktora, njegovo istjecanje je krajnje nepoželjno. Zbog toga se donji dio kućišta vratila oblikuje kao zavarena "kada", gdje ne postoje prolazi za istjecanje ulja osim na nama odabranom čepu za ispušt. Dodatno mjesto gdje je moguće nastajanje istjecanja su spojne točke poklopaca vratila. Iz toga razloga, svi su poklopci vratila pričvršćeni na kućište uz pomoć vijeka čime se sprječava istjecanje po obodu poklopca. Dodatnu problematiku čine šuplji poklopci kroz koje prolaze vratila. U navedene poklopce se iz tog razloga konstruiraju šuplji prostori za radijalne brtve koje će se nalaziti na vratilima koji se nalaze na suprotnim krajevima reduktora.

Mogućnost održavanja reduktora. Svaki stroj je važno konstruirati tako da ako je to moguće, da se vrši redovito održavanje i brz pregled stanja. Iz tog razloga, potrebno je kućište izvesti u dva posebna dijela, gornjeg i donjeg dijela kućišta čija je spojnica na radijalnim ležajevima iz razloga što se oni smatraju zamjenskim dijelom koji strada nakon određenog radnog vijeka. Za brz pregled stanja vratila se na njegovom vrhu postavlja kontrolni poklopac s četiri vijka čime se omogućava njegovo brzo skidanje i brza vizualna kontrola rada unutrašnjosti reduktora. Potrošni materijal ovog reduktora se također može smatrati i uljem zbog nakupljanja nečistoća koje s vremenom utječu na njegova lubrikativna svojstva. Iz tog razloga je na vrhu reduktora postavljena

mjerna šipka za mjerenje razine ulja i brz pregled boje, nečistoća i lubrikativnih svojstva. kako je potrebno prilikom održavanja izmijeniti ulje, dno reduktora se postavlja pod neznatnim nagibom od 1% po duljini, te se na dnu donje strane postavlja čep za ispušt ulja.

Mogućnost rastavljanja i ponovnog sklapanja. Na umu je potrebno imati da se kvarovi, čak i uz najbolje tehnike i metode konstrukcije događaju. Kako bi se navedeno moglo sanirati, potrebno je sam reduktor konstruirati da ga se relativno jednostavno može rastaviti po potrebi i zamijeniti defektnu komponentu. Kako je prethodno određeno da se kućište konstruira u dvije komponente, njihov spoj je važno odrediti prema prethodnom uvjetu. Iz tog razloga se dva dijela kućišta spajaju uz pomoć 10 vijaka s pripadajućim maticama po njegovom obodu. Dodatno, radi olakšanja u prvim fazama montaže, postavljaju se na dijagonalnim krajevima oboda reduktora stožasti provrti oblikovani prema profilu stožastih zatika. Prilikom montaže se iz tog razloga pozicija gornjeg dijela vratila ne mora postaviti s iznimnom preciznošću, već će do toga doći zbog nagiba zatika. Vijčani spoj potom služi za učvršćenje spoja i sprječavanje njegovog nepredviđenog rastavljanja i istjecanja ulja.

Mogućnost rada na neravnim podlogama. Reduktor je dimenzioniran sa sustavom uljne kupke, no ako se on postavi tako da dolazi do znatnog nagiba reduktora naspram osnovne podloge, može doći do toga da zupčanici više nisu u dodiru s uljem. Kako bi se navedeno spriječilo i olakšala ugradnja na različite neravne podloge, postavljaju se četiri podloške, tj. "noge". Primarna svrha noga je podizanje reduktora iznad tla čime se postiže izloženost neravninama na bitno manjoj površini podloški naspram njegovog dna. Dno je uz to nakošeno, a podizanjem dna s površine poda, sprječava se i taj minimalni nagib pod kojim bi reduktor stajao kada navedene podloške ne bi bile konstruirane. Radi jednostavnosti ugradnje i sprječavanja nepoželjnog gibanja samog reduktora, kroz podloške se postavljaju provrti za pričvršćenje na podlogu po potrebi korisnika.

Naposljetku, adresiranjem svih navedenih sekundarnih nepoželjnih problema, omogućava se izrada reduktora koji ispunjava i primarnu funkciju redukcije bez negativnih utjecaja na njegovu trajnost, rad i iskoristivost.

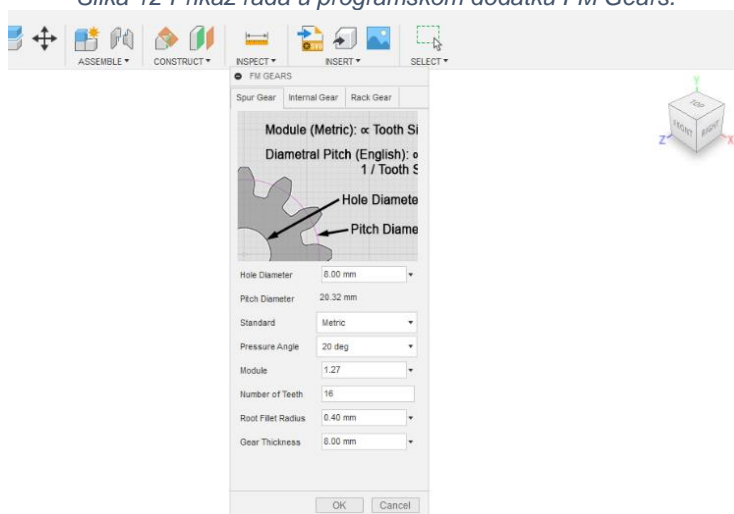
4. Fusion 360 model

Prilikom pristupa modeliranju reduktora u Fusion 360 CAD programu, važno je napomenuti kako je kroz njega izvršena konstrukcija kućišta. Kućište u svojoj osnovi ima zadaću držanja svih komponenti na pozicijama kojima se omogućava da vrše svoje funkcije te je iz toga razloga ono i dio sklopa koji je najviše podložan promjenama zbog utjecaja ostalih komponenti. Upravo iz toga razloga kroz izradu modela se vršila izrada i sklop svih ostalih komponenti, te potom se izrada kućišta i pratećih sustava vršila kroz mjerenje i oblikovanje unutar programa. Dodatno, kroz Fusion 360 izvršena je provjera uvjeta postojanosti sklopa, tj. je li on po svim dimenzijama oblikovan na način na koji bi se navedene komponente u stvarnosti mogle fizički sklopiti bez da dolazi do međusobne kolizije zbog oblika komponenti.

4.1. Oblikovanje zupčanika

Zupčanici su u Fusionu 360 iznimno jednostavni za modeliranje. Unutar Fusiona kakav se klasično preuzima i postavlja na računala ne postoji posebna komanda za izradu zupčanika, no kroz istraživanje koje je provedeno u sklopu rada pronađen je programski dodatak “FM Gears” za Fusion čija je primarna svrha izrada modela zupčanika za određene ulazne parametre. Slika rada unutar programskog dodatka vidljiva je na slici 12.

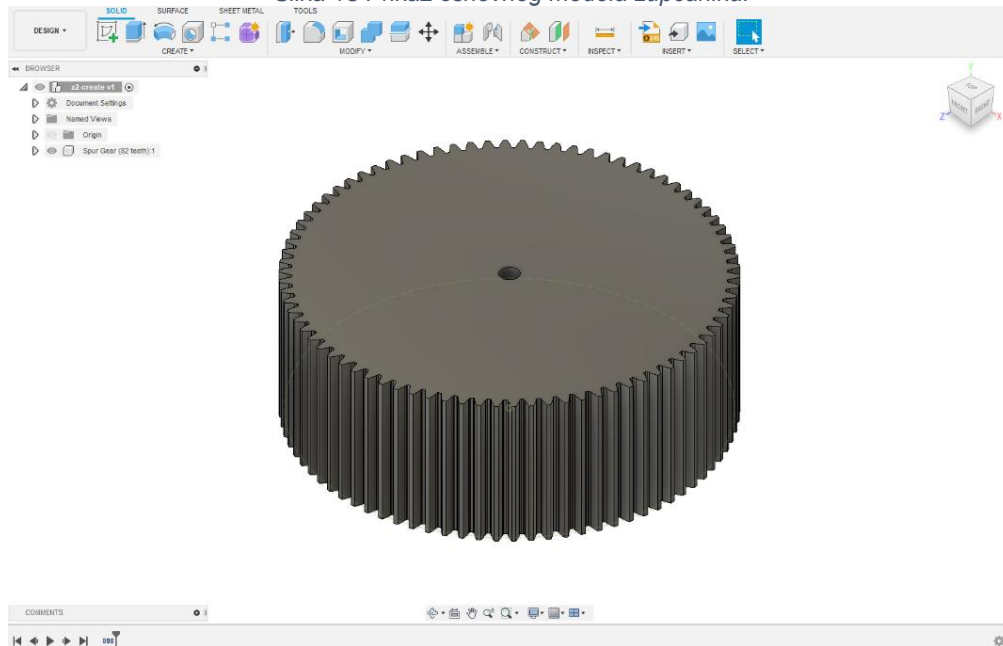
Slika 12 Prikaz rada u programskom dodatku FM Gears.



Izvor: Izrada autora.

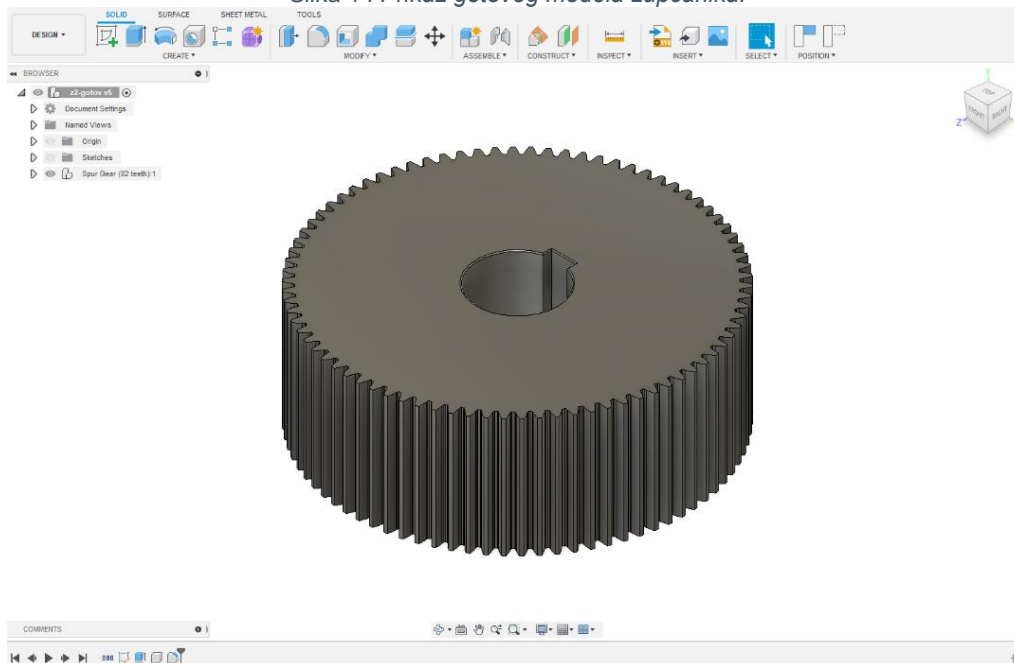
Modeli zupčanika koji su time izrađeni odgovaraju gotovo svim našim uvjetima osim što ih je potrebno oblikovati radi spajanja na vratilo. Navedeno su minorne modifikacije u obliku oblikovanja utora pera, te minimalno zaobljavanje svih oštih rubova prema vratilu i peru kako bi se olakšala ugradnja. Radijus zaobljenosti tih rubova iznosi $0,5\text{ mm}$. Razliku između modeliranog zupčanika i gotovog zupčanika za sklop, vidljiva je između slika 13 i 14

Slika 13 Prikaz osnovnog modela zupčanika.



Izvor: Izrada autora.

Slika 14 Prikaz gotovog modela zupčanika.



Izvor: Izrada autora.

4.2. Oblikovanje vratila

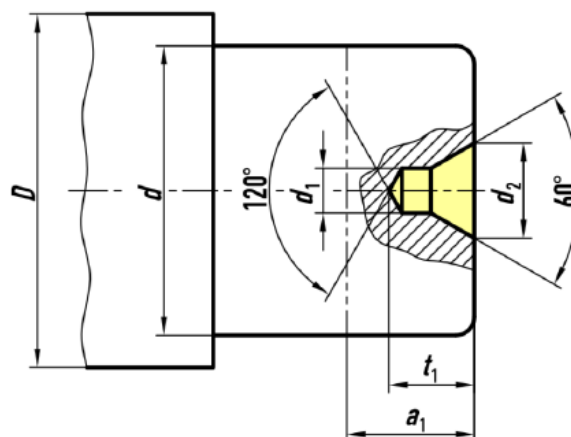
Vratila su unutar ovog rada funkcionalni primarna komponenta koja zahtijeva najveći dio proračuna. Njihovim se oblikom prenosi sila, te je iz tog razloga najmanja greška nedopustiva. Vratila su oblikovana u Fusionu prema prethodno proračunatim parametrima u poglavlju 2.3.

Osnovna procedura oblikovanja u Fusionu se vršila tako da se izradila skica poluprofila vratila (od njegovog centra do radijalnog ruba) koja je potom rotacijski izvučena u osnovni primarni oblik rotacijom oko osi centra vratila.. Na taj primarni oblik se potom postavljaju drugi, rotacijsko asimetrični, dijelovi poput utora za pero.

Izrada primarne skice na osnovu koje se izvršilo rotacijsko izvlačenje se samo po sebi sastojalo od više faza:

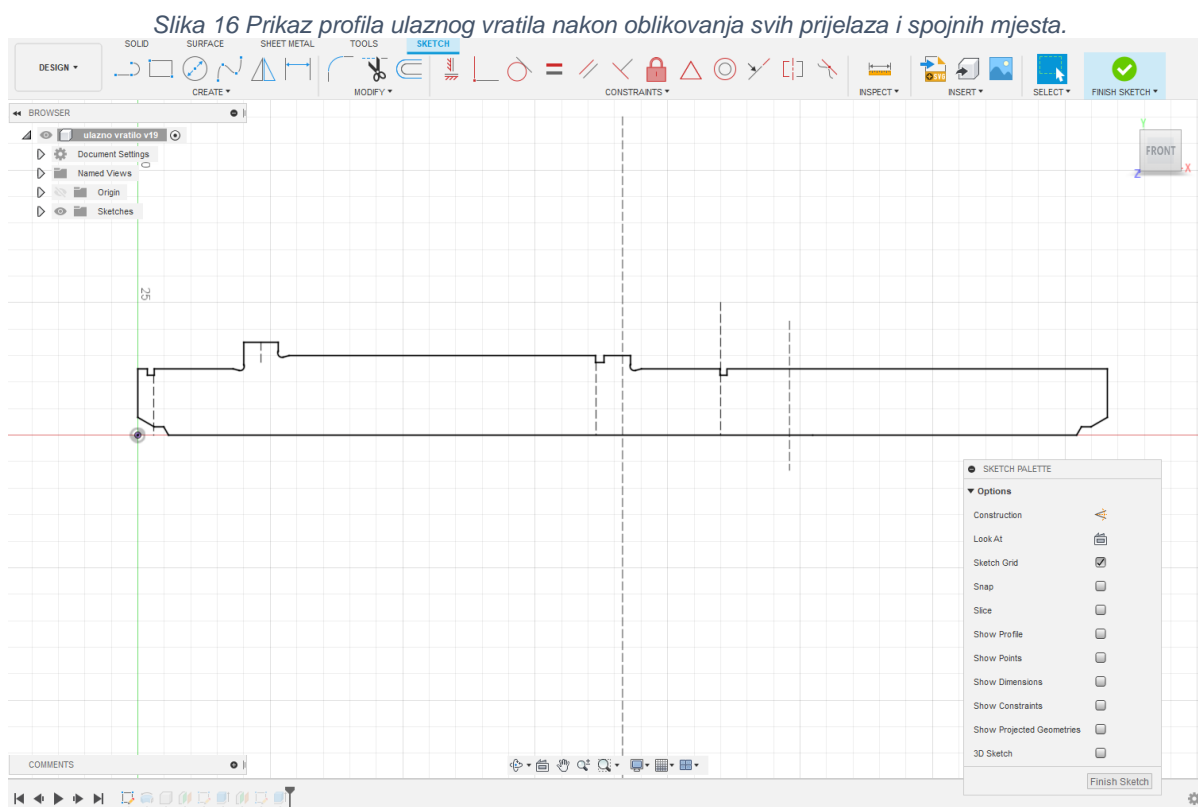
1. Osnovno stupnjevanje vratila po nazivnim promjerima i određenim duljinama.
2. Oblikovanje spojnih površina vratila za prihvat drugih strojnih dijelova, poput naslona i dr. Terminološki ispravan naziv ove faze bio bi oblikovanje konstrukcijskih baza profila vratila.
3. Postavljanje središnjih uvrta na krajeve vratila prema DIN 332-1:1982 standardu u tipu A, kako bi se omogućila izmjera odstupanja tolerancija vratila. Opći oblik uvrta tipa A prikazan je slikom 15. Za dimenzioniranje uvrta korištene su vrijednosti unutar navedenog standarda.

Slika 15 Prikaz općeg oblika uvrta oblika A.
nezaštićeni uvert
oblik A



Izvor: FSB(2020.) "Vratila - EK III",

4. Oblikovanje prijelaza promjera na vratilu prema DIN 509:2006 standardu prema općem tipu H. H tip prijelaza nam omogućava čvrsto postavljanje strojnih elemenata na naslonu, te je preporuka njegovog korištenja na prijelazima gdje se dodatno obrađuju okomite površine poput naslona. Gotov profil vratila nakon ovog koraka vidljiv je na slici 16.

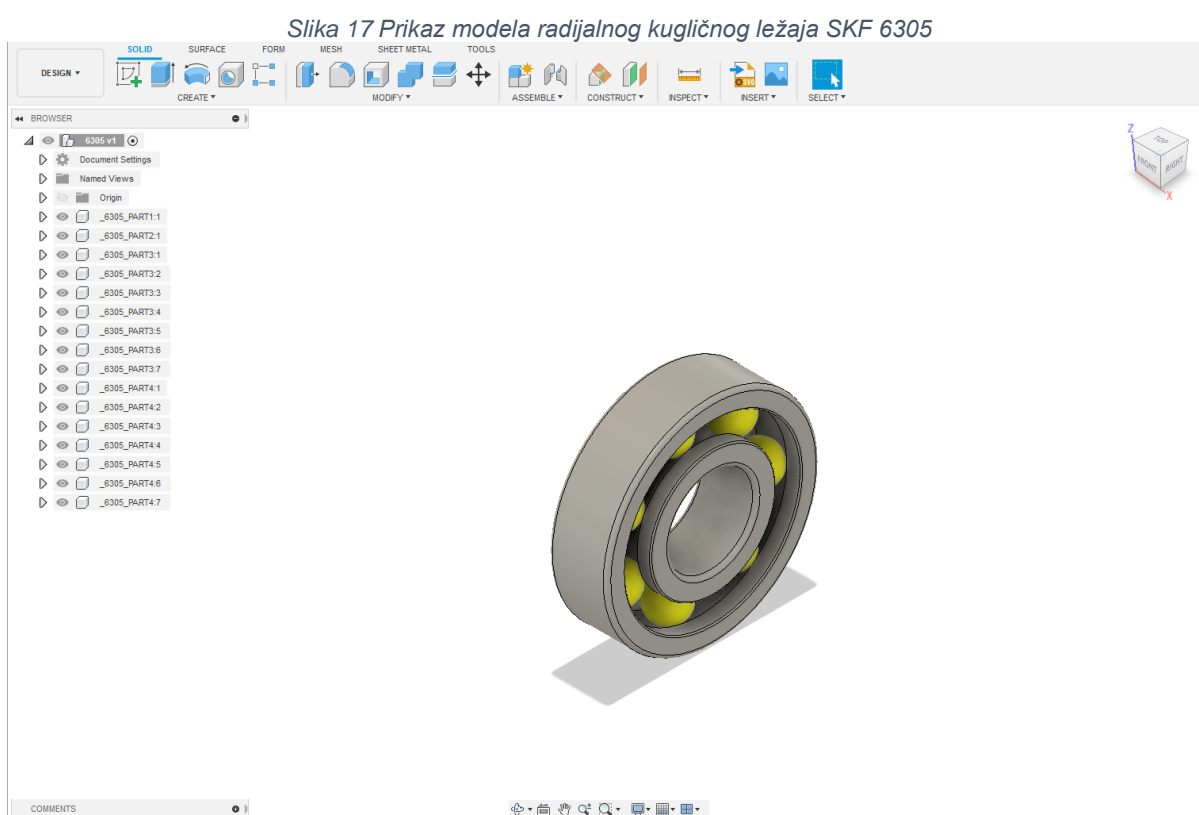


Izvor: Izrada autora.

Ono što nije prikazano u prethodnom proračunu su prijelazni oblici radijusa vratila. Svrha njihovog postavljanja je sprječavanje nakupljanja koncentracije naprezanja na oštrim rubovima vratila i samim time ublažavanje djelovanja zarezno torzijskog djelovanja na vratilo. Torzijsko zarezno djelovanje je kod oblikovanja vratila za prijenosnike velikih snaga iznimno važan faktor, no s obzirom na umjerenu snagu koja je prikazana u ovome proračunu moguće je biti nešto tolerantniji prema konstrukciji prijelaza. te je iz toga razloga i odabran svugdje isti tip prijelaza. Posebno to vrijedi u slučaju stvarne fizičke izrade vratila gdje je potrebno izvršiti njegovo oblikovanje s obzirom na parametre troškova izrade.

4.3. Ležajevi i ostali osiguravajući strojni elementi

Ležajevi se za razliku od navedenih vratila i zupčanika ne konstruiraju unutar programa. Razlog za to je iznimno jednostavne prirode. Kroz proračun su odabrani ležajevi i općenito osiguravajući elementi prema katalogima dostupnih proizvoda pojedinih proizvođača. Često se u praksi uočava da online dostupni katalogi poput SKF ili McMaster-Carr posjeduju za svaki pojedini proizvod njegov odgovarajući CAD model koji je javno dostupan za preuzimanje i korištenje. Primjer službenog modela radijalnog kugličnog ležaja 6305 u izvedbi SKF-a vidljiv je na slici 17.



Izvor: Izrada autora, izvor modela: SKF

Preuzeti CAD modeli, te njihovi izvori su:

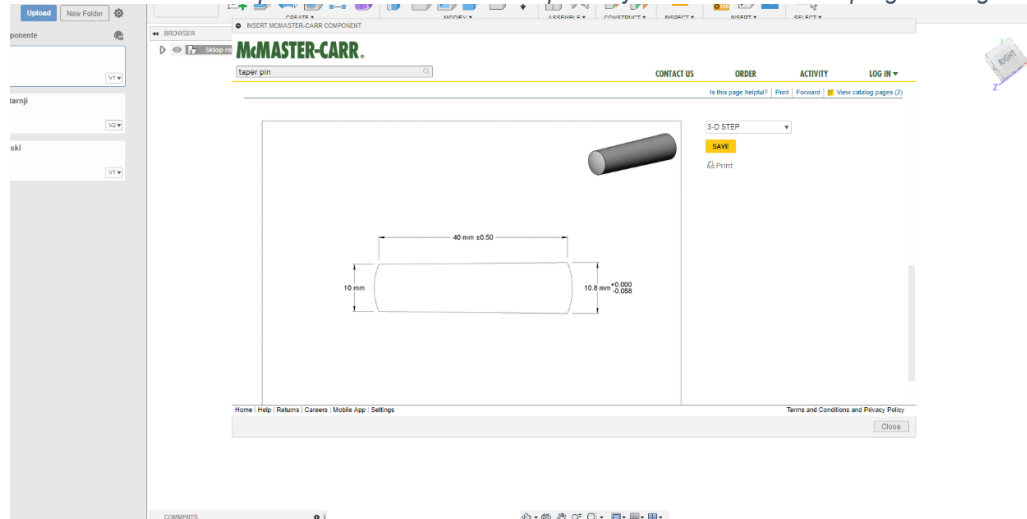
- SKF ležaj 6007
- SKF ležaj 6305
- SKF brtva HMS5:25x35x6
- SKF brtva HMS5:35x47x6
- McMaster-Carr pero DIN6885:Bx10x8x50

- McMaster-Carr pero DIN6885:Bx12x8x50
- McMaster-Carr pero DIN6885:Bx8x7x40
- McMaster-Carr uskočnik DIN471:0250
- McMaster-Carr uskočnik DIN471:0300
- McMaster-Carr uskočnik DIN471:0350
- McMaster-Carr uskočnik DIN471:0400
- McMaster-Carr zatic DIN1: 10x40
- McMaster-Carr vijak DIN933: M6x20x1
- McMaster-Carr vijak DIN933: M10x30x1
- McMaster-Carr vijak DIN933: M10x25x1
- McMaster-Carr matica DIN934: M10
- McMaster-Carr podloška DIN125A: M6
- McMaster-Carr podloška DIN125A: M10

Vidljivo je kako su svi strojni elementi spojeva standardizirani, te su pretežito preuzeti sa službenih stranica McMaster-Carra. Modeli ležajeva i semeringa su preuzeti iz online dostupnih kataloga SKF-a.

Standardizacijom svih spojnih elemenata omogućen je iznimno brz tok rada i modeliranja. McMaster-Carr je najzastupljeniji proizvođač zato što je unos komponenti s njihove stranice omogućen neposredno unutar Fusiona, čime je proces dodatno postao brži. Primjer postupka unosa komponenti s McMaster-Carra u Fusion prikazan je na slici 18.

Slika 18 Prikaz unosa komponenti iz McMaster-Carr repozitorija unutar Fusion 360 programskog sučelja.



Izvor: Izrada autora.

4.4. Sustav ulja

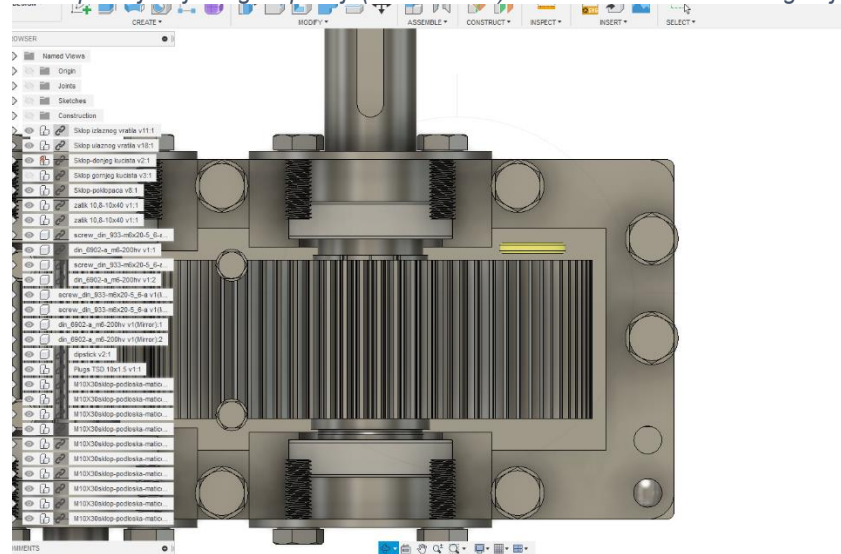
Sustav ulja i podmazivanja je osim prethodnog proračuna tipa ulja modeliran prema kataloški dostupnim komponentama. Kako bi sustav bio potpun, bilo je potrebno postaviti sljedeće komponente:

- Odušni ventil
- Mjerni štap
- Čep za ispuštanje ulja
- Otvor za nadolijevanje ulja

Iz razloga što ovom konstrukcijom nije predviđena hermetička brtva kontrolnog otvora, ali niti njegovo hermetičko zatvaranje pomoću vijaka, odušni ventil nije postavljen jer je pretpostavka kako su zračnosti koje su prisutne na poklopcu dovoljne da izjednače tlak između unutrašnjosti reduktora i okoliša u relativno kratkom vremenskom trajanju.

S druge strane, mjerni štap ulja je odabran prema katalogu Eles+Ganter u ODS izvedbi, tankog tipa (tip T). Razlog za odabir tankog tipa mjernog štapa, zbog čega on postaje u biti mjerni listić je zbog redukcije volumena kućišta i iskorištavanje prostora između zupčanika i ležaja. Za kružni mjerni štap bi se moralo pronaći drugo mjesto ugradnje od predviđenog zbog njegove veće debljine i moguće kolizije sa zupčanicom. Pogled na poziciju mjernog štapa ulja kada se makne gornji dio kućišta, vidljiv je na slici 19.

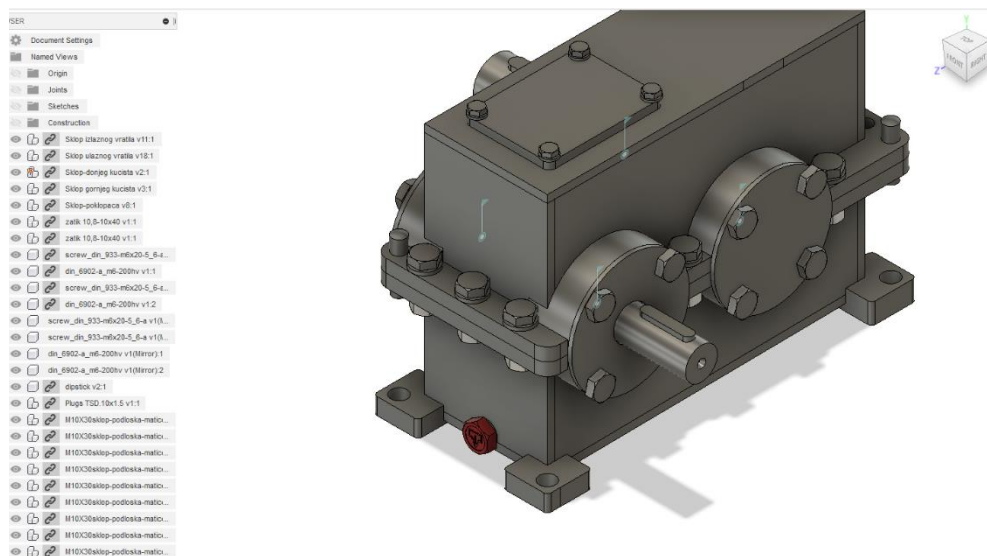
Slika 19 Prikaz pozicije mjernog štapa ulja (žuti element) u kućištu kada se makne gornji poklopac.



Izvor: Izrada autora.

Čep za ispušt ulja je regularan tehнопolimerski čep s gumenom brtvom, i navojem M6. Nalazi se na sredini dna bočne stranice prema kojoj je prisutan pad dna kućišta reduktora. Njegovim pozicioniranjem u najnižu točku dna omogućen je ispravan postupak ispusta ulja prilikom zamjene. Pozicija čepa za ispušt ulja vidljiva je na slici 20.

Slika 20 Prikaz pozicije čepa za ispušt ulja (crveno) na sklopu reduktora.



Izvor: Izrada autora.

Otvor za nadolijevanje ulja radi simplificiranja izvedbe nije izveden. Nadolijevanje ulja je moguće vršiti kroz kontrolni otvor čime se ispunjava funkcija navedenog elementa i bez njegove konstrukcije i ugradnje.

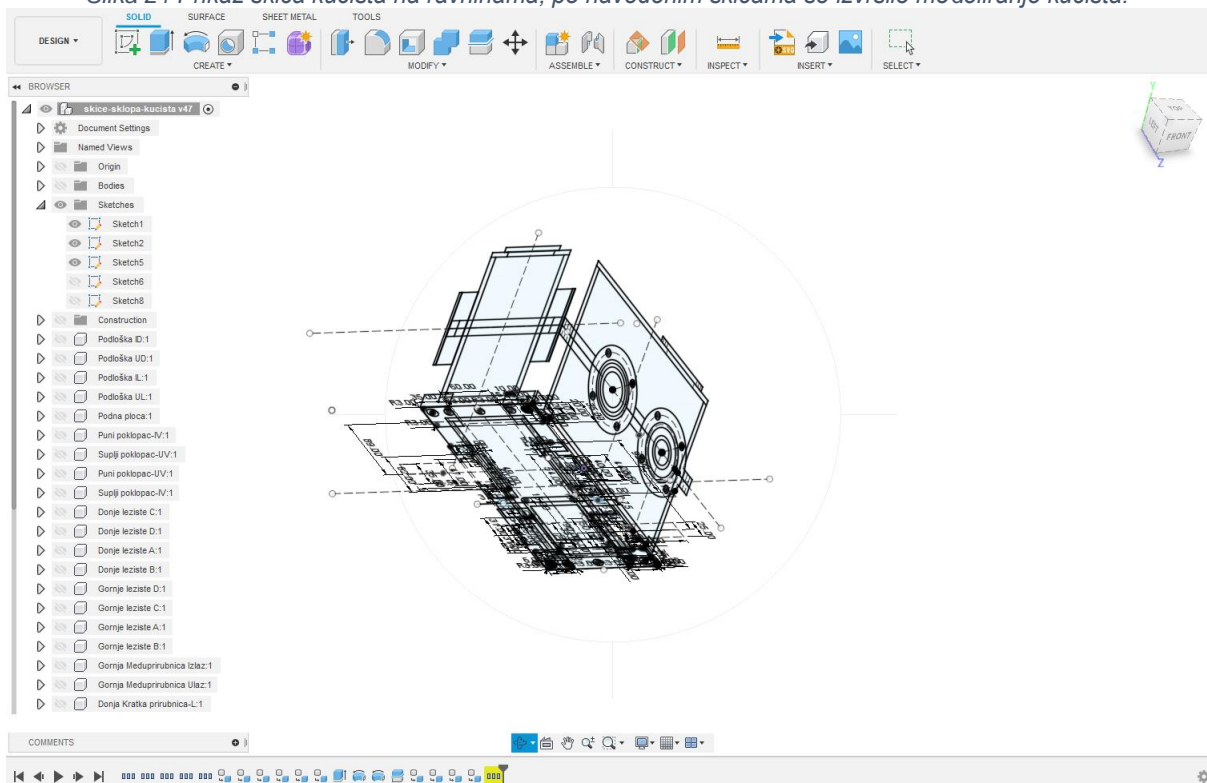
4.5. Konstrukcija kućišta

Konstrukcija kućišta ovoga reduktora je najzahtjevniji korak izrade modela. Navedenu konstrukciju se provelo kroz uvjet nepostojanja kolizije i dovoljne podrške vratilima prilikom njihovog rada. Kućište je oblikovano prvo kao skice na značajnim ravninama te su potom po tim skicama izvlačeni pojedini dijelovi u različitim položajima. Kućište se oblikovalo u zavarenoj izvedbi s ravnim pločama različitih oblika.

Jedine iznimke od pravila da su dijelovi kućišta ploče, su podloške reduktora te mjesta uležištenja koja se idejno izrađuju uz pomoć glodalice, tj. tokarilice respektivno.

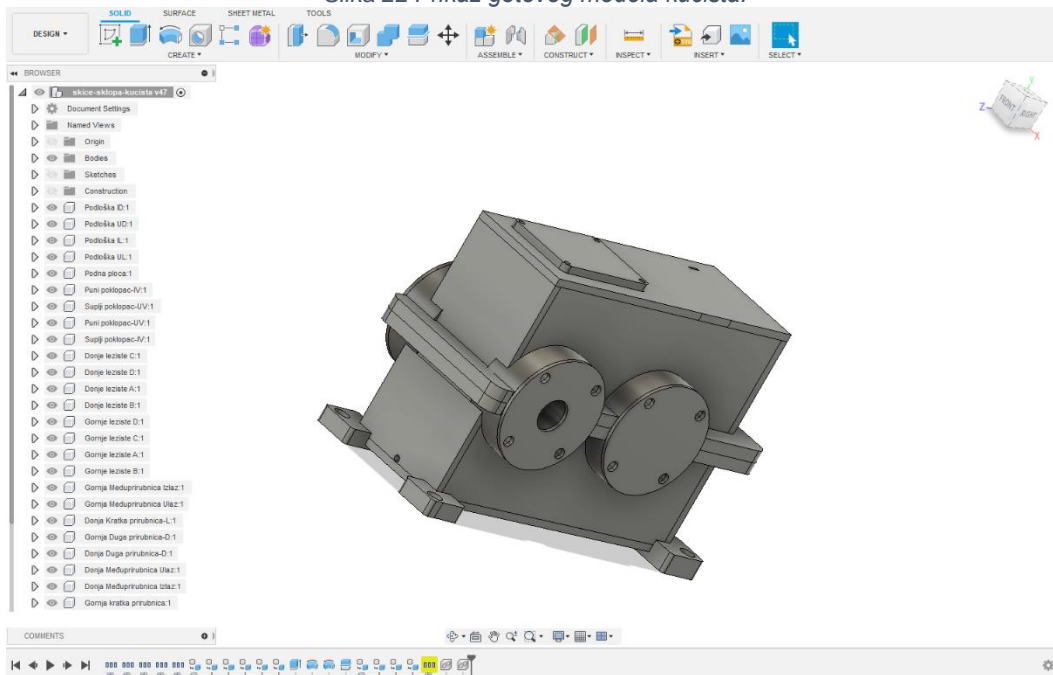
Skice kućišta na ravninama moguće je vidjeti na slici 21. Gotov model oba dijela kućišta vidljiv je na slici 22. Pojedinačne modele dijelova kućišta moguće je vidjeti na slikama 23 i 24.

Slika 21 Prikaz skica kućišta na ravninama, po navedenim skicama se izvršilo modeliranje kućišta.



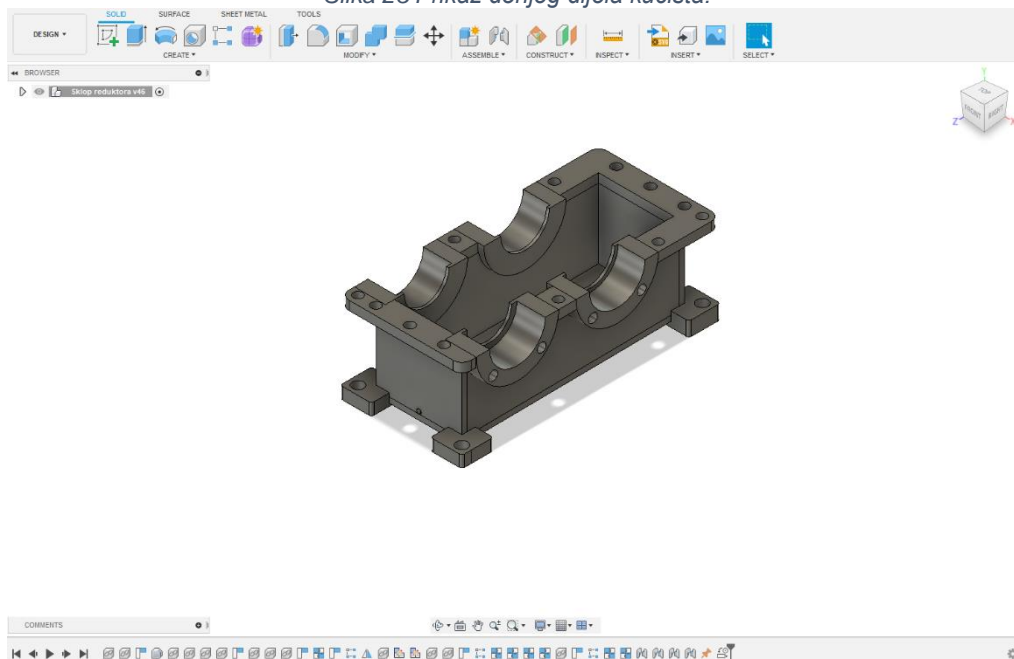
Izvor: Izrada autora.

Slika 22 Prikaz gotovog modela kućišta.



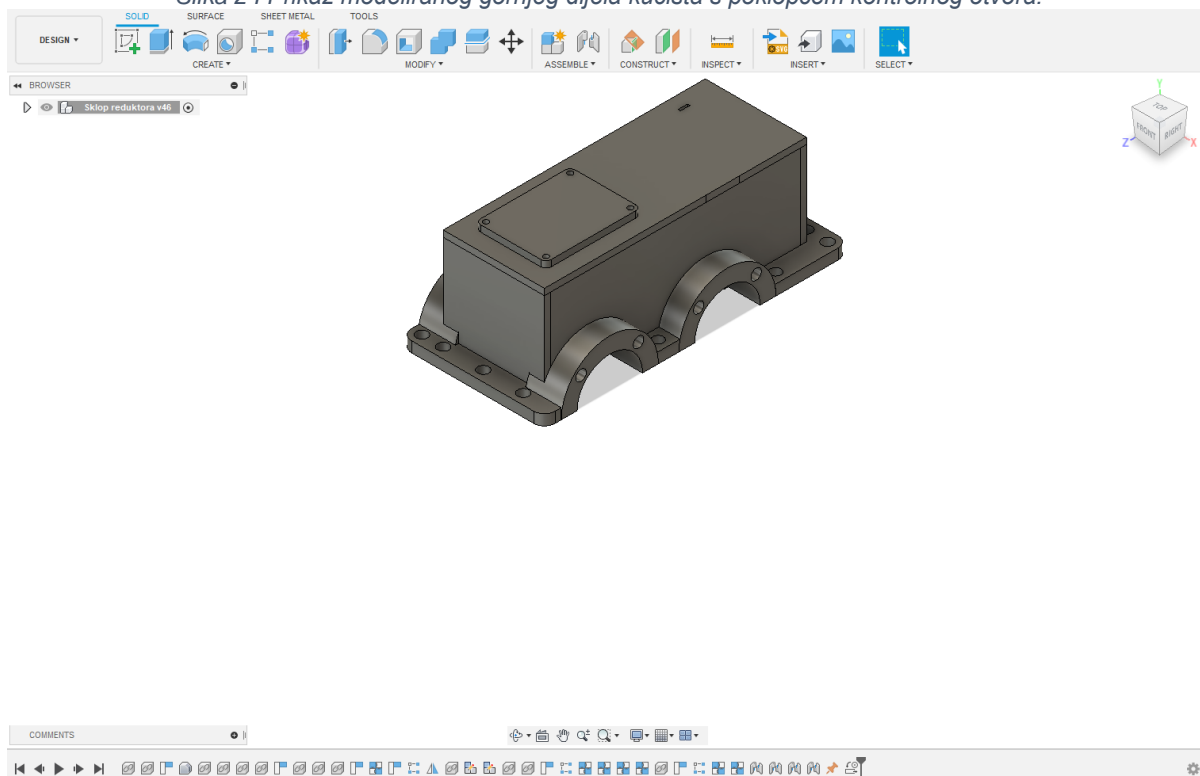
Izvor: Izrada autora.

Slika 23 Prikaz donjeg dijela kućišta.



Izvor: Izrada autora.

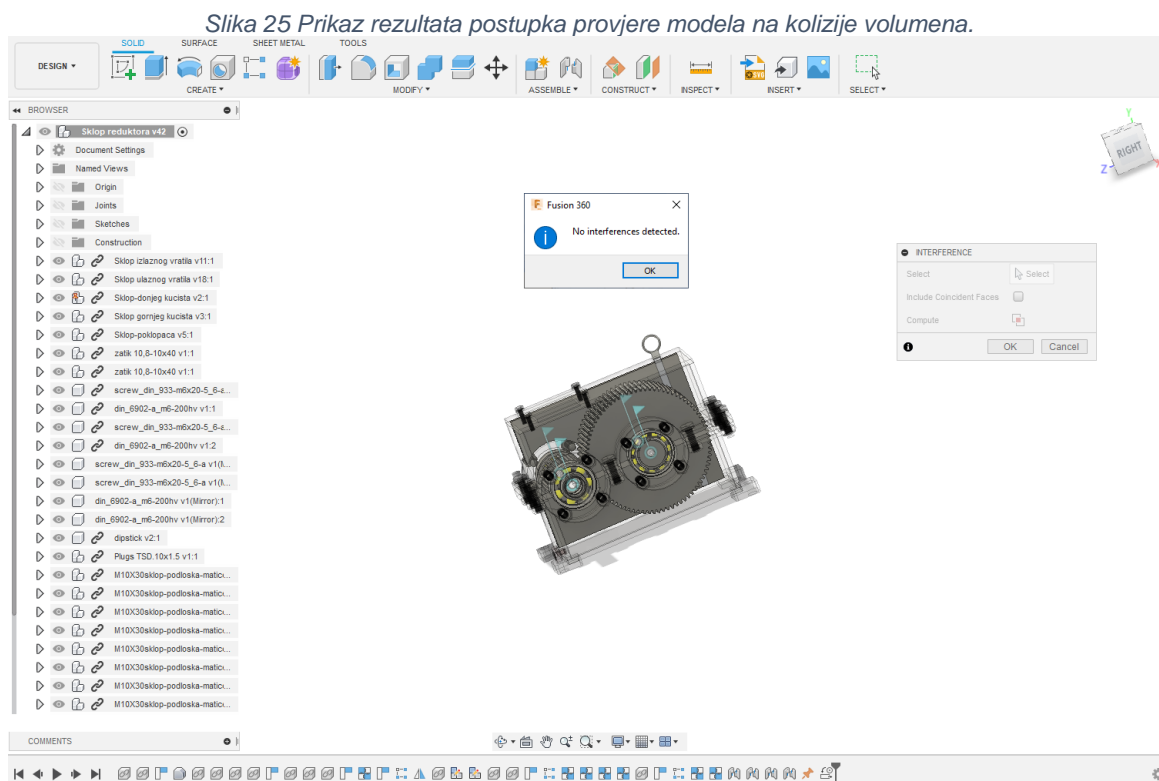
Slika 24 Prikaz modeliranog gornjeg dijela kućišta s poklopcem kontrolnog otvora.



Izvor: Izrada autora.

4.6. Provjera na kolizije oblika

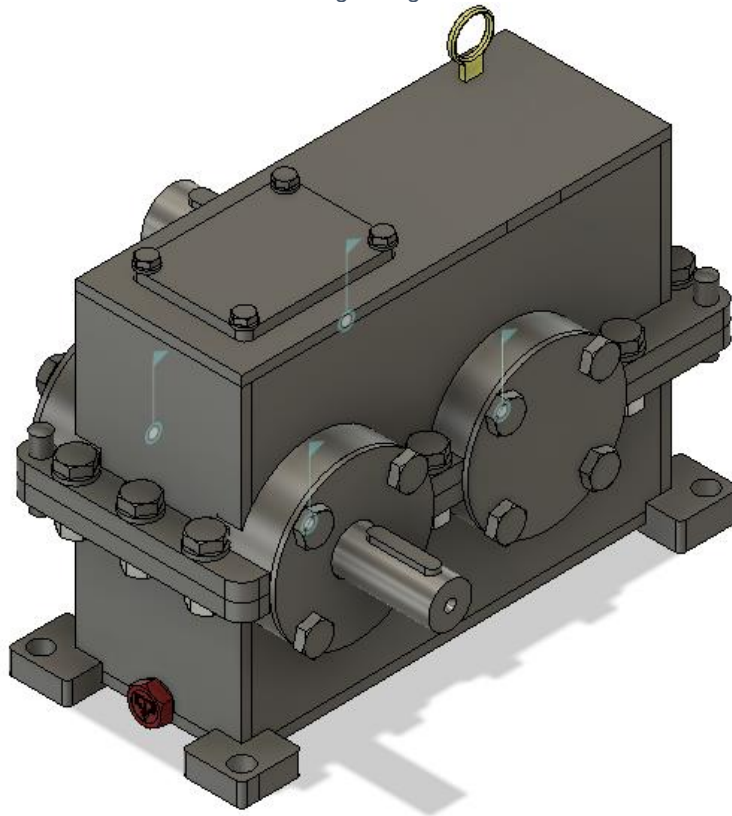
Posljednja provjera koja se vrši unutar procesa modeliranja je ispravnost modeliranja svih komponenti, tj. mogućnost sklapanja i sastavljanja na konstruiran način. Kako je provjera svih mogućnosti sklapanja sklopa iznimno široko ispitivanje, unutar ovoga rada ono se ograničava na provjeru međusobne kolizije komponenti. Drugačije rečeno, komponente se na način na koji su sklopljene provjeravaju prema svom volumenu naspram volumena drugih komponenti. Kolizija se u ovome radu promatra kao postojanje presjeka volumena između dviju komponenti. Ukoliko u modelu postoji neki određeni volumen koji dvije ili više komponenti istovremeno zauzima, smatra se da bi u stvarnosti taj sklop bilo nemoguće spojiti jer bi time došlo do kolizije njihovih oblika. Fusion u navedenu svrhu posjeduje iznimno dobar alat za promatranje takvih volumenskih presjeka, tzv. inspektor interferencije modela. U inspektor se uvrstilo sve komponente, te su rezultati prikazani na slici 25.



Izvor: Izrada autora.

Zaključuje se kako ne postoje interferencije između konstruiranih komponenti. Kako one ne postoje, neće doći do kolizije oblika pri sklapanju. Zaključuje se kako je konstruirani reduktor očito ispravan! Slika gotovog reduktora prikazana je na slici 26. Nacrta gotovog reduktora se nalaze u prilogu ovoga rada.

Slika 26 Prikaz gotovog modela reduktora.



Izvor: Izrada autora.

5. Zaključak

Kroz ovaj rad prikazan je postupak konstruiranja jednostupanjskog reduktora. Prikazane su sve klasične konstrukcijske pretpostavke kao i kontrolni proračuni pojedinih elemenata reduktora. Temeljito su objašnjene funkcionalne uloge pojedinih komponenti sklopa reduktora, te dodatno, prikazana je izrada modela proračunatog reduktora u Fusionu 360. Kroz konstruiranje ovoga reduktora učinjeno je istraživanje tehnika konstruiranja i odabrana je prikladna s obzirom na ručno provedene kalkulacije. Neovisno, postoje tehnike konstrukcije reduktora kojima se znatno bolje iskorištava volumen i smanjuje cjelokupni volumen sklopa, no navedene tehnike su prikladne za računalne konstrukcije gdje je izrazito lako provesti velik broj iteracija kako bi se optimizirali parametri. Ovaj proračun je izvršen na osnovu primjera proračuna ravnog ozubljenja u knjizi Oberšmit E.(1982.) "Zupčanici i ozubljenja". Tehnologije su znatno napredovale od kada je navedeni priručnik izašao, a posebice tehnike računalnih simulacija i proračuna. Neovisno o prethodnom, ovom konstrukcijom je stvoren sklop koji je prikladan naspram zadanih ulaznih parametara. Prema ulaznim parametrima se proračun vršio po funkcionalnim skupinama krenuvši od najvažnije, tj. zupčanika, prema manje važnim i krucijalnim dijelovima nad kojima je moguće vršiti izmjene poput vratila, spojnih elemenata, te na kraju samog kućišta. Prikazan je dodatno i proračun ulja, i kontrola termičkog toka kako bi se osigurao raspon rada idealan za odabrano ulje. Vrhunac cjelokupnog proračuna čini njegovo modeliranje u CAD programu Fusion 360, gdje su prikazane njegove mogućnosti modeliranja i primjene u strojarske svrhe. Time je zaokružena cjelokupna konstrukcija uz pomoć vizualnog alata za modeliranje.

Nomenklatura

A_{dno}	Površina dna reduktora, [m^2]
$A_{stranice}$	Površina svih stranica reduktora, [m^2]
$F_{O_{A,B,C,D,E,F}}$	Okomita komponenta sile reakcije u pojedinom ležaju, [N]
$F_{R_{A,B,C,D,E,F}}$	Ukupna sila reakcije u pojedinom ležaju, [N]
$F_{V_{A,B,C,D,E,F}}$	Vodoravna komponenta sile reakcije u pojedinom ležaju, [N]
$F_{r_{1,2}}$	Radijalne sile po zupčanicima Z1 i Z2, [N]
F_{rm}	Sila potrebna za minimalno opterećenje ležajeva, [kN]
F_t	Obodna sila, [N]
$F_{t_{1,2}}$	Obodna sila na pojedinim zupčanicima, [N]
G_{Z1}	Težina zupčanika Z1, [N]
G_{Z2}	Težina zupčanika Z2, [N]
K_{un}	Parametar unutrašnjih dinamičkih naprezanja, []
K_{uo}	Parametar udarnih opterećenja, []
L_h	Trajnost ležajeva, [h]
L_{Hmin}	Minimalna trajnost ležajeva, [h]
$M_{f,red}$	Reducirani fleksuralni moment, [Nmm]
M_f	Fleksuralni moment, [Nmm]
M_{fH}	Horizontalna komponenta fleksuralnog momenta, [Nmm]
M_{fV}	Vertikalna komponenta fleksuralnog momenta, [Nmm]
P_{izlaz}	Izlazna snaga, [kW]
P_{ulazno}, P	Snaga elektromotora, [kW]
S_{potr}	Potreban faktor sigurnosti vratila, []

T_1	Torzijski moment ulaznog vratila, [Nm]
T_2	Torzijski moment izlaznog vratila, [Nm]
W_P	Polarni moment inercije, [mm ⁴]
Y_{Fa}	Faktor oblika zuba, []
Y_N	Faktor trajnosti zupčanika, []
Y_R	Faktor hrapavosti zupčanika, []
Y_X	Faktor utjecaja veličine zuba, []
$Y_{tehnika\ izrade}$	Faktor metode izrade zupčanika, []
$Y_{\delta_{13,24}}$	Faktor koncentracije naprezanja zupčanika, []
$Y_{\delta_{K13,24}}$	Reducirani faktor koncentracije naprezanja zupčanika, []
b_{obrade}	Faktor načina obrade strojnog dijela, []
$b_{veličine}$	Faktor veličine strojnog dijela, []
c^*	Koeficijent zračnosti zupčastog para, []
c_{ulja}	Visina ulja u kućištu reduktora, [mm]
$d_{1,2}$	Promjeri diobenih krugova zupčanika, [mm]
$d_{a1,2}$	Promjeri tjemenih kružnica zupčanika, [mm]
$d_{b1,2}$	Promjeri temeljnih kružnica zupčanika, [mm]
$d_{f1,2}$	Promjeri korijenskih kružnica zupčanika, [mm]
f_T	Parametar temperature, []
k_r	Korekcijski faktor ležaja, []
n_1	Ulazni broj okretaja, [min ⁻¹]
n_2	Izlazni broj okretaja, [min ⁻¹]
$p_{1,2,3,4}$	Bočni tlak na perima, [MPa]
S_{Fmin}	Parametar sigurnosti korijena zuba, []

$v_{1,2}$	Obodne brzine, $[\frac{m}{s}]$
v_{40}	Viskoznost ulja pri 40°C, $[mm^2/s]$ ili $[cS]$
$v_o, t_{okoline}$	Temperatura okoline, $[^{\circ}C]$
v_{post}	Postojeći faktor sigurnosti vratila, $[]$
$x_{1,2}$	Faktori pomaka profila zupčanika, $[]$
z_1	Broj zubi zupčanika Z1, $[]$
z_2	Broj zubi zupčanika Z2, $[]$
α_0	Bachov faktor korekcije, $[]$
α_{dno}	Toplinski koeficijent odvođenja topline kroz dno reduktora, $[\frac{W}{m^2K}]$
$\alpha_{stranice}$	Toplinski koeficijent odvođenja topline kroz stranice reduktora, $[\frac{W}{m^2K}]$
α_w	Kut zahvatne linije zupčanika, $[^{\circ}]$
$\beta_{zare,z,savojno}$	Parametar zareznog djelovanja kod savijanja, $[]$
$\beta_{zare,z,torzijski}$	Parametar zareznog djelovanja kod torzije, $[]$
η_L	Iskoristivost vratila zbog gubitaka u ležajevima, $[]$
η_Z	Iskoristivost zupčastog para, $[]$
$\sigma_{F1,2}$	Stvarno naprezanje zupčanika, $[\frac{N}{mm^2}]$
$\sigma_{Fdop,1,2}$	Dopušteno naprezanje zuba u korijenu, opće i po zupčaniku, $[\frac{N}{mm^2}]$
σ_{Flim}	Trajna dinamička čvrstoća zuba u korijenu, $[\frac{N}{mm^2}]$
$\sigma_{f,dop}$	Dopušteno savojno naprezanje, $[\frac{N}{mm^2}]$
σ_f	Fleksuralno naprezanje, $[\frac{N}{mm^2}]$
σ_{fDN}	Trajna dinamička čvrstoća za naizmjenično savojno naprezanje, $[\frac{N}{mm^2}]$
$\sigma_{red,konc,koncentrirano}$	Reducirano koncentrirano fleksuralno naprezanje, $[\frac{N}{mm^2}]$

σ_{red}	Reducirano naprezanje na savojno, [$\frac{N}{mm^2}$]
τ_t	Torzijsko naprezanje, [$\frac{N}{mm^2}$]
τ_{tDI}	Trajna dinamička čvrstoća za istosmjerno torzijsko naprezanje, [$\frac{N}{mm^2}$]
ω_1	Kutna brzina ulaznog vratila, [$\frac{rad}{s}$]
ω_2	Kutna brzina izlaznog vratila, [$\frac{rad}{s}$]
h	Visina zuba, [mm]
Φ	Parametar širine zuba naspram modula, []
C	Dinamička nosivost ležaja, [kN]
Q	Toplinski tok zagrijavanja, [kW]
R	Srednje odstupanje profila zbog hrapavosti, [μm]
V	Volumen, [l]
W	Aksijalni moment inercije površine presjeka, [mm^4]
a	Osni razmak zupčanika, [mm]
b	Širina zupčanika, [mm]
d	Promjer vratila, [mm]
i	Omjer redukcije, []
m	Modul zupčanika, [mm]
s	Parametar sigurnosti zupčanika, []
ν	Viskoznost ulja, [mm^2/s] ili [cS]
Δi	Odstupanje stvarnog omjera od zadanog, []
ρ	Gustoća, [$\frac{g}{cm^3}$]
ϑ	Temperatura reduktora prilikom konstantnog rada, [$^{\circ}C$]

Bibliografija

Popis literature

- Decker, K. H. (1982.) "Elementi strojeva", Tehnička knjiga, Zagreb
- DIN Standardi:
 - DIN 1
 - DIN125A
 - DIN 17210
 - DIN 332-1:1983
 - DIN 332-2:1983
 - DIN 3962
 - DIN 471
 - DIN 509:2006
 - DIN 6885
 - DIN 748
 - DIN 868
 - DIN 867
 - DIN 933
 - DIN 934
 - DIN ISO 261
 - DIN ISO R253
- FESB, (2019.), "Upute za konstrukciju reduktora", interna skripta, Split
- FSB, (2020.), "VRATILA - Elementi konstrukcija II – Podloge za predavanja"– interna skripta (2020.)
- Oberšmit, E. (1987.) – "Ozubljenja i zupčanici", Tehnička knjiga, Zagreb
- SKF, (2020.), "Rolling bearings catalogue"- Online izdanje, Dostupno na:< <https://www.skf.com/group/products/rolling-bearings/ball-bearings/deep-groove-ball-bearings>>, [Pristupljeno: 7. listopada 2020.]
- SKF, (2020.), "Radial shaft seals HMS5 and HMSA10"- Online izdanje, Dostupno na:< <https://www.skf.com/us/products/industrial-seals/power-transmission-seals/radial-shaft-seals>>, [Pristupljeno: 7. listopada 2020.]

Popis slika

Slika 1 Tablica uobičajene trajnosti ležajeva za različite strojarske svrhe.	5
Slika 2 Skica idejnog reduktora sa zupčanicima.	23
Slika 3 Skica rada reduktora s kritičnim točkama dimenzioniranja.	24
Slika 4 Prikaz djelovanja sila na ozubljenju u dodirnoj točki.	25
Slika 5 Prikaz rastavljanja sila na komponente u ozubljenju.	25
Slika 6 Shema rastavljanja sila po ravninama na ulaznom vratilu.	26
Slika 7 Shema rastavljanja sila po ravninama na izlaznom vratilu	26
Slika 8 QMT dijagrami ulaznog vratila.	29
Slika 9 QMT dijagrami izlaznog vratila.	30
Slika 10 Prikaz konstrukcijski važnih točaka na kraju vratila.	33
Slika 11 Prikaz odabira sigurnosnog faktora naspram načina opterećenja i faktora hb	35
Slika 12 Prikaz rada u programskom dodatku FM Gears.	52
Slika 13 Prikaz osnovnog modela zupčanika.	53
Slika 14 Prikaz gotovog modela zupčanika.	53
Slika 15 Prikaz općeg oblika uvrta oblika A.	54
Slika 16 Prikaz profila ulaznog vratila nakon oblikovanja svih prijelaza i spojnih mjesta.	55
Slika 17 Prikaz modela radijalnog kugličnog ležaja SKF 6305	56
Slika 18 Prikaz unosa komponenti iz McMaster-Car repozitorija unutar Fusion 360 programskog sučelja.	57
Slika 19 Prikaz pozicije mjernog štapa ulja(žuti element) u kućištu kada se makne gornji poklopac.	58
Slika 20 Prikaz pozicije čepa za ispušt ulja(crveno) na sklopu reduktora.....	59
Slika 21 Prikaz skica kućišta na ravninama, po navedenim skicama se izvršilo modeliranje kućišta.....	60
Slika 22 Prikaz gotovog modela kućišta.	61
Slika 23 Prikaz donjeg dijela kućišta.	61
Slika 24 Prikaz modeliranog gornjeg dijela kućišta s poklopcem kontrolnog otvora.	62
Slika 25 Prikaz rezultata postupka provjere modela na kolizije volumena.....	63
Slika 26 Prikaz gotovog modela reduktora.	64

Popis tablica

Tablica 1 Vrijednosti parametra udarnih opterećenja u ovisnosti o ulazu i izlazu s ozubljenja	11
Tablica 2 Tablica standardnih modula prema DIN 868 standardu.....	13
Tablica 3 Prikaz odstupanja profila naspram kvalitete zupčanika i standardnog modula zupčanika.	19
Tablica 4 Prikaz formula za izračuna komponenti i sila u ležajevima.	28
Tablica 5 Tablični prikaz kritičnih dužina i vrsta naprezanja koja djeluju na poprečnom presjeku.....	30
Tablica 6 Tablica proračunatih maksimalnih momenata savijanja po točkama presjeka.	32
Tablica 7 Prikaz faktora za proračun postojećih faktora sigurnosti za pojedine kritične presjeke.....	37

Prilozi

Prilog 1. Nacrti reduktora

