

Projektiranje čelične konstrukcije dizala pomoću CAE programa

Gregorović, Mateo

Master's thesis / Diplomski rad

2024

Degree Grantor / Ustanova koja je dodijelila akademski / stručni stupanj: **University of Pula / Sveučilište Jurja Dobrile u Puli**

Permanent link / Trajna poveznica: <https://um.nsk.hr/um:nbn:hr:137:219948>

Rights / Prava: [In copyright](#) / [Zaštićeno autorskim pravom.](#)

Download date / Datum preuzimanja: **2024-09-30**



Repository / Repozitorij:

[Digital Repository Juraj Dobrila University of Pula](#)



Sveučilište Jurja Dobrile u Puli

Tehnički fakultet u Puli



MATEO GREGOROVIĆ

**PROJEKTIRANJE ČELIČNE KONSTRUKCIJE DIZALA POMOĆU
CAE PROGRAMA**

Diplomski rad

Pula, ožujak 2024.

Sveučilište Jurja Dobrile u Puli
Tehnički fakultet u Puli



MATEO GREGOROVIĆ

**PROJEKTIRANJE ČELIČNE KONSTRUKCIJE DIZALA POMOĆU
CAE PROGRAMA**

Diplomski rad

JMB: 0069062022, vanredni student

Studijski smjer: Diplomski sveučilišni studij strojarstva

Predmet: Čvrstoća II.

Znanstveno područje: Tehničke znanosti

Znanstveno polje: Strojarsvo

Znanstvena grana: Proizvodno strojarstvo

Mentor: izv.prof.dr.sc. Marko Kršulja

Pula, ožujak 2024.

(Ime i prezime nastavnika)



Tehnički fakultet u Puli

(Predmet)

Sveučilište Jurja Dobrile u Puli
TEHNIČKI FAKULTET U PULI
ZADATAK TEME DIPLOMSKOG RADA

Pristupniku/ci

Mateu Gregoroviću

MBS: 0069062022

Studentu/ci Tehničkog fakulteta u Puli izdaje se zadatak za diplomski rad – tema rada pod nazivom:

**PROJEKTIRANJE ČELIČNE KONSTRUKCIJE DIZALA POMOĆU CAE
PROGRAMA**

Sadržaj zadatka: Zadatak uključuje projektiranje čelične konstrukcije dizala pomoću CAE programa. Projekt treba obuhvatiti dizajn nosača, stupove i okvir dizala uzimajući u obzir sigurnosne standarde i nosivost. CAE softver će se koristiti za izradu detaljnih tehničkih crteža koji će obuhvatiti dimenzije, materijale i specifikacije potrebne za izradu konstrukcije te proračun udara vjetra i bočne udare. Također će se uzeti u obzir estetski i funkcionalni aspekti kako bi se osiguralo da dizalo bude stabilno i sigurno za upotrebu.

Rad obraditi sukladno odredbama Pravilnika o diplomskom radu Sveučilišta u Puli.

Strojarstvo izvanredni/redovni

Datum:

Potpis nastavnika _____

Potpis nastavnika _____



IZJAVA O AKADEMSKOJ ČESTITOSTI

Ja, dolje potpisani Mateo Gregorović, kandidat za magistra inženjera strojarstva ovime izjavljujem da je ovaj Diplomski rad rezultat isključivo mogega vlastitog rada, da se temelji na mojim istraživanjima te da se oslanja na objavljenu literaturu kao što to pokazuju korištene bilješke i bibliografija. Izjavljujem da niti jedan dio Diplomskog rada nije napisan na nedozvoljen način, odnosno da je prepisan iz kojega necitiranog rada, te da ikoji dio rada krši bilo čija autorska prava. Izjavljujem, također, da nijedan dio rada nije iskorišten za koji drugi rad pri bilo kojoj drugoj visokoškolskoj, znanstvenoj ili radnoj ustanovi.

U Puli, 20. ožujka, 2024. godine

Student



IZJAVA O KORIŠTENJU AUTORSKOG DJELA

Ja, Mateo Gregorović dajem odobrenje Sveučilištu Jurja Dobrile u Puli, kao nositelju prava iskorištavanja, da moj diplomski rad pod nazivom „Projektiranje čelične konstrukcije dizala pomoću CAE programa“ koristi na način da gore navedeno autorsko djelo, kao cjeloviti tekst trajno objavi u javnoj internetskoj bazi Sveučilišne knjižnice Sveučilišta Jurja Dobrile u Puli te kopira u javnu internetsku bazu završnih radova Nacionalne i sveučilišne knjižnice (stavljanje na raspolaganje javnosti), sve u skladu s Zakonom o autorskom pravu i drugim srodnim pravima i dobrom akademskom praksom, a radi promicanja otvorenoga, slobodnoga pristupa znanstvenim informacijama. Za korištenje autorskog djela na gore navedeni način ne potražujem naknadu.

U Puli, 20. ožujka, 2024. godine

Student



SADRŽAJ

1.	UVOD	1
2.	ČELIČNE KONSTRUKCIJE	3
3.	UTJECAJ MATERIJALA I OBLIKA PROFILA NA ČVRSTOĆU KONSTRUKCIJE.....	6
4.	MODELIRANJE U CAE/CAD PROGRAMIMA.....	9
5.	ZAHTEVI I NORME U ČELIČNIM KONSTRUKCIJAMA DIZALA	12
6.	TEHNIČKI OPIS	15
6.1.	PROJEKTNI ZADATAK.....	15
6.2.	UVOD.....	15
6.3.	OPIS PROJEKTIRANOG DIJELA GRAĐEVINE	15
6.4.	OPIS NAČINA IZVOĐENJA I UGRADNJE GRAĐEVNIH PROIZVODA 17	
6.4.1.	Čelična konstrukcija.....	17
6.4.2.	Armirano-betonska konstrukcija	19
6.4.3.	Ugradnja građevnih proizvoda.....	19
6.5.	OPIS UTJECAJA NAMJENE I NAČINA UPORABE TE UTJECAJA OKOLIŠA	20
6.6.	VIJEK TRAJANJA I UVJETI ODRŽAVANJA GRAĐEVINE	20
7.	PRORAČUN I ANALIZA MEHANIČKE OTPORNOSTI I STABILNOSTI ...	22
7.1.	UVOD.....	22
7.2.	PODACI ZA PRORAČUN ČELIČNE KONSTRUKCIJE DIZALA	22
7.2.1.	Čelična konstrukcija okna dizala	22
7.2.2.	Armirano betonska temeljna konstrukcija dizala (kada).....	23
7.2.3.	Gabaritne mjere čelične konstrukcije.....	23
7.3.	OPTEREĆENJA KONSTRUKCIJE	24

7.3.1.	Stalno opterećenje.....	24
7.3.2.	Opterećenje vjetra	24
7.3.3.	Proračun opterećenje vjetra na krov i zidove za W+Y i W-Y	26
7.3.4.	Proračun opterećenje vjetra na krov i zidove za W+X i W-X	37
7.3.5.	Opterećenje snijega na krov	46
7.3.6.	Bočni udari dizala	48
7.4.	SPECIFIKACIJA MATERIJALA.....	52
8.	CAE ANALIZA OPTEREĆENJA.....	53
9.	Tehnička dokumentacija	72
10.	ANALIZA ZAVARA I ANTIKOROZIVNA ZAŠTITA	73
11.	ZAKLJUČAK.....	75
12.	LITERATURA	76
13.	POPIS SLIKA	77

1. UVOD

1.1. HIPOTEZA

Hipoteza ovog rada je da će nakon izrade proračuna konstrukcije i izrade same čelične konstrukcije CAE analiza pokazati kako je čelična konstrukcija zadovoljila kriterije naprežanja. U protivnom bit će potrebno iterirati konstrukciju odnosno njen stabilitet kako bi se u naknadnoj analizi dokazalo isto.

1.2 PREDMET ISTRAŽIVANJA

U današnje vrijeme sve više se ciljano projektiraju čelične konstrukcije pomoću primjene suvremenih pristupa u svrhu ekonomičnosti i pouzdanosti. Korištenjem CAE programa, inženjerima se omogućuje preciznost prilikom modeliranja uz mogućnost analize i optimizacije svih dijelova konstrukcije što u konačnici dovodi do povećanja razine točnosti. Također, mogućnost optimizacije materijala dovodi do smanjenja troškova, što ukazuje na ekonomsku isplativost korištenja programa u odnosu na „stare metode“.

1.3. PROBLEMI ISTRAŽIVANJA

Iako uz mnogobrojne prednosti, CAE sustav, kao i bilo koja druga metoda posjeduje i određene nedostatke. Većina nedostataka je lako rješiva putem edukacije i pravilnog planiranja. Može se reći da njegove prednosti uvelike nadmašuju njegove nedostatke i čine ga nezaobilaznim alatom suvremenog inženjerskog pristupa što će se u ovom radu i pokazati.

1.4 CILJEVI ISTRAŽIVANJA

Cilj ovog rada je projektirati, konstruirati i analizirati čeličnu konstrukciju vanjskog dizala. Projektni dio rada sadržavat će proračun opterećenja na čeličnu konstrukciju prema uputama iz europskih normi, dok će se konstrukcija čelične konstrukcije vršiti prema pravilima struke. Analiza čvrstoće konstrukcije i njenih opterećenja vršiti će se uz pomoć CAE softwarea.

1.5 METODOLOGIJA RADA

Metodologija rada je prikupljanje ulaznih podataka utjecaja vanjskih čimbenika na čeličnu konstrukciju. To se vršilo prema ulaznim podacima s obzirom na poziciju

promatrane građevine kao i uputama iz normi. Nakon dobivenih podataka potrebno je bilo izvršiti obradu podataka putem CAE programa i isto tako izvršiti zaključak analize.

1.6 STRUKTURA RADA

Struktura rada je podijeljena u tri glavna dijela. Prvi je teoretski dio gdje možemo pronaći objašnjenje općenito o čeličnim konstrukcijama, utjecaj materijala i oblika na čvrstoću iste, kako pristupiti modeliranju i na kakve zahtjeve i norme nailazimo u projektiranju dizala. Drugi dio je tehnički opis, odnosno opis s kojom problematikom se bavimo koji su zahtjevi za proračun čelične konstrukcije, te izvedba istog prema uputama iz normi sve u svrhu prikupljanja svih podataka vezanih za treći dio, odnosno analizu. Treći dio rada je strukturalna analiza čelične konstrukcije dizala i analiza dobivenih rezultata, te na kraju sam zaključak cijelog rada.

2. ČELIČNE KONSTRUKCIJE

Čelične konstrukcije su građevinske konstrukcije sastavljene pretežno od elemenata čelika kao glavnog materijala za izgradnju.

Primjena čeličnih konstrukcija obuhvaća širok spektar, te uključuje građevina (garaže, hangari, hale, višeeetažne zgrade, skele, dimnjaci, krovništa), strojogradnju, gradnju mostova (pješački, cestovni, željeznički), hidrogradnju, izradu transportnih postrojenja (žičare, dizalice), spremišta (bunker, silosi), stupova različitih namjena (dalekovodni, rasvjetni, televizijski, radarski).



Slika 1. Primjer čelične konstrukcije krova hale otvorenog tipa

Izvor: https://modeco-djakovo.hr/wp-content/uploads/2022/09/Modeco_doo_celicne_konstrukcije_9.jpg



Slika 2. Primjer čelične konstrukcije kod čeličnih mostova

Izvor: <https://www.nacional.hr/wp-content/uploads/2017/03/peljeski-most.jpg>

U odnosu na druge građevinske materijale, primjena čelika kao materijala za izradu konstrukcija je vrlo popularna zbog njegovih mnogobrojnih prednosti.

Neke od prednosti su:

- čvrstoća, te visok odnos između čvrstoće i težine - izdržljivost i otpornost na teške terete,
- velika duktilnost - omogućuje sposobnost plastične deformacije prije loma,
- elastičnost - omogućuje predvidljivost materijala kao takvoga, po prestanku djelovanja sile naprezanjem poprima prvotni oblik,
- mogućnost reciklaže - pozitivno sa strane ekološkog aspekta, već korišteni materijal moguće je ponovno koristiti u svrhu proizvodnje novoga,
- brzina izgradnje - obično brža od ostalih građevinskih metoda, ne ovisi o vremenskim prilikama što blagotvorno djeluje na smanjenje troškova rada i vremena potrebnog za izgradnju,
- jednostavno održavanje, ojačavanje i rekonstrukcija – u usporedbi s drugim materijalima čelične konstrukcije zahtijevaju manje održavanja, te je uvijek moguće konstrukciju ojačati ili zamijeniti već postojeći dio i
- otpornost na vremenske uvjete.

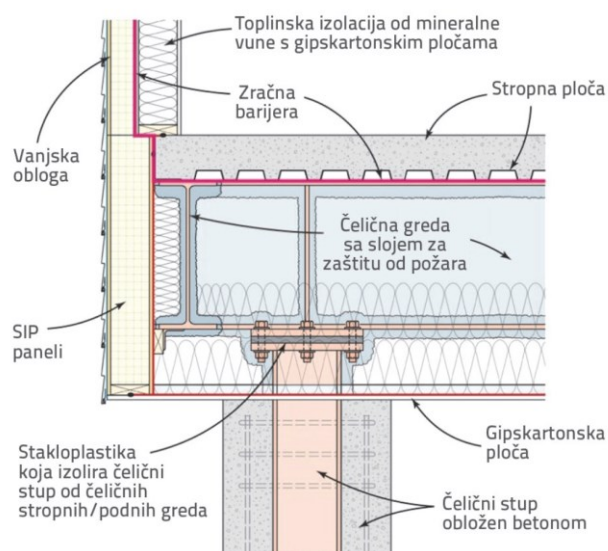
Iako čelik kao materijal ima mnogobrojne prednosti, potrebno je prilikom planiranja i izgradnje uzeti u obzir i njegove nedostatke:

- problemi vezani uz stabilnost – zbog velikog odnosa nosivosti/težina čelični elementi su osjetljiviji na tlačna naprezanja što može dovesti do lokalne ili globalne pojave izvijanja,
- problemi vezani uz održavanje – pod određenim uvjetima čelik je sklon koroziji koja može dovesti do smanjenja čvrstoće, potrebna je zaštita od korozije i njeno održavanje i
- zaštita od požara – pod utjecajem visokih temperatura čelik brzo gubi svoja povoljna konstrukcijska svojstva, potrebna je odgovarajuća zaštita od požara.

S obzirom na sve navedeno potrebno je prvenstveno dobro poznavati karakteristike čeličnih konstrukcija, te u skladu s tim pristupiti projektiranju na način da se maksimalno iskoriste povoljne karakteristike, a minimiziraju nedostaci.

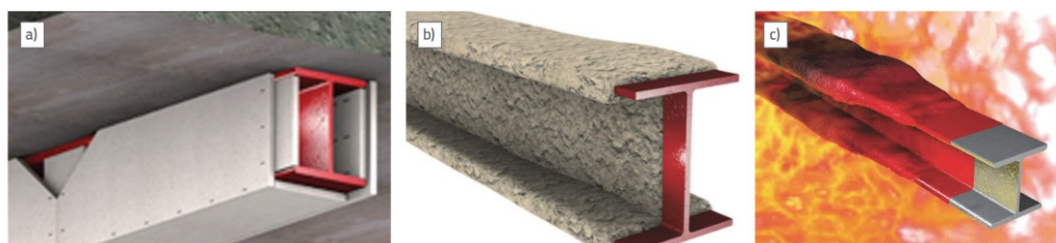
Neki od načina anuliranja nedostataka uključuju:

- antikorozivnu zaštitu i njeno redovito održavanje i obnavljanje,
- primjenu materijala za zvučnu i termoizolaciju,
- posvetiti dovoljno pažnje prilikom izbora materijala,
- voditi računa o vrsti konstrukcije, eksploatacijskim uvjetima te tehnologiji izrade i montaže,
- voditi računa o utovaru, istovaru, transportu i montaži,
- voditi računa o mogućnostima gubitka stabilnosti i
- redovito obavljati kontrole u svim fazama gradnje.



Slika 3. Primjer pravilno postavljene zvučne i toplinske izolacije

Izvor: <https://hrcak.srce.hr/file/405043>



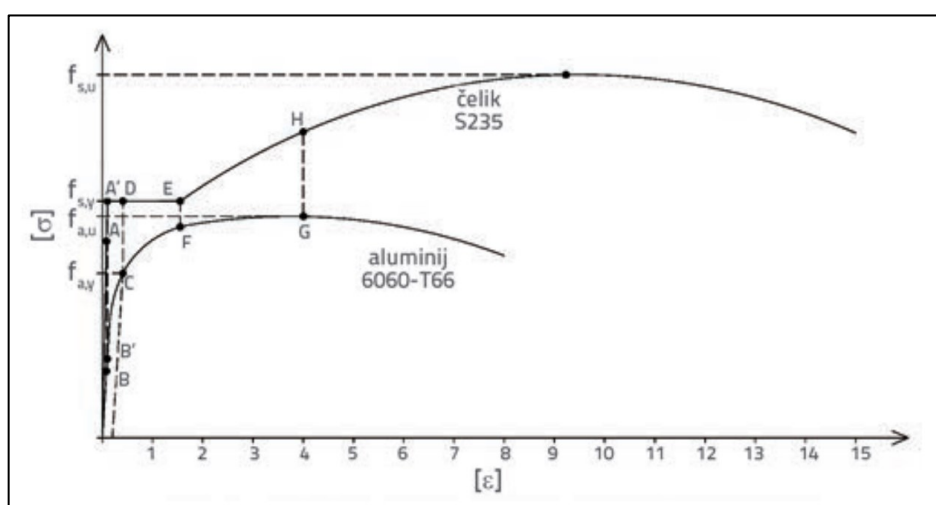
Slika 4. Protupožarna zaštita čelika

Izvor: <https://hrcak.srce.hr/file/405043>

3. UTJECAJ MATERIJALA I OBLIKA PROFILA NA ČVRSTOĆU KONSTRUKCIJE

Kada govorimo o performansama i karakteristikama čelične konstrukcije, značajnu ulogu imaju izbor materijala i oblici profila.

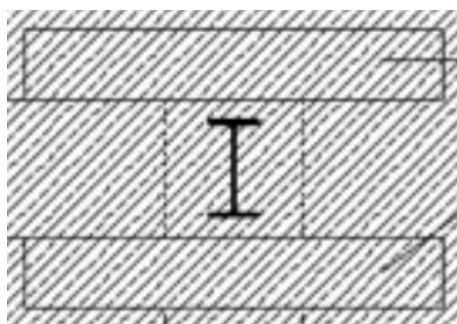
Odabirom primarnog materijala kod projektiranja izravno utječemo na cjelokupan projekt što je uvjetovano nizom različitih faktora počevši od funkcionalnih pa sve do estetskih. Svaki materijal ima svoje prednosti i nedostatke, te se često kombiniraju različite vrste materijala kako bi se postigao najbolji mogući rezultat. Čelik je izrazito pogodan za kombiniranje s drugim materijalima jer ga je praktički nemoguće izbjeći.



Slika 5. Usporedba čelika i aluminija u dijagramu naprezanja σ - ϵ

Izvor: <https://hrcak.srce.hr/file/251014>

Čelik se najčešće kombinira s materijalima poput betona, drva, stakla, aluminija, te plastike. Kod kombinacije s betonskim materijalima, prednost daje to što beton pruža čeliku zaštitu od korozije, povećava čvrstoću konstrukcije i otpornost na udarce.



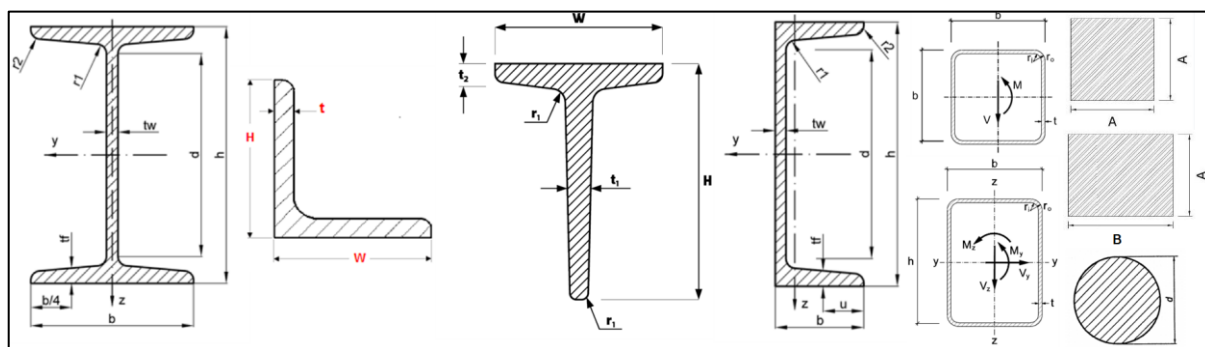
Slika 6. Primjer čeličnog profila obloženog betonom

Prilikom odabira oblika profila prilikom projektiranja čelične konstrukcije vodimo računa čvrstoći, krutosti i težini. Različiti oblici mogu pružiti različite performanse što direktno utječe na nosivost, krutost i opterećenje same konstrukcije.

Odabirom različitih vrsta profila također se utječe na troškove i montažu. Različiti profili imaju različite tržišne cijene. Također njihov oblik direktno utječe na brzinu i lakoću montaže. Standardni profili su široko dostupni, međutim ponekad postoji potreba za posebno izrađenim profilima čija izrada povećava troškove.

Vrste standardnih profila:

- I-profil ili H-profil – najčešće korišteni standardni profili, odlikuju se velikom čvrstoćom u odnosu na masu,
- L-profil – imaju oblik slova L, mogu biti istokračni ili različitih krakova, najčešće se koriste kao okviri, nosači i potporne konstrukcije,
- T-profil (IPN, IPE, UPN) – imaju oblik slova T, koriste se kad postoji potreba za dodatnom čvrstoćom u smjeru širine,
- U-profil ili C-profil (UPA, UPE) – često najekonomičniji, imaju oblik slova U/C, najčešće se primjenjuju kao nosači stupova, greda,
- Četvrtasti ili kružni puni profili – kutni nosači i potporne strukture i
- Cijevi – često korištene u transportnim sustavima, kao potporne konstrukcije, stupovi.

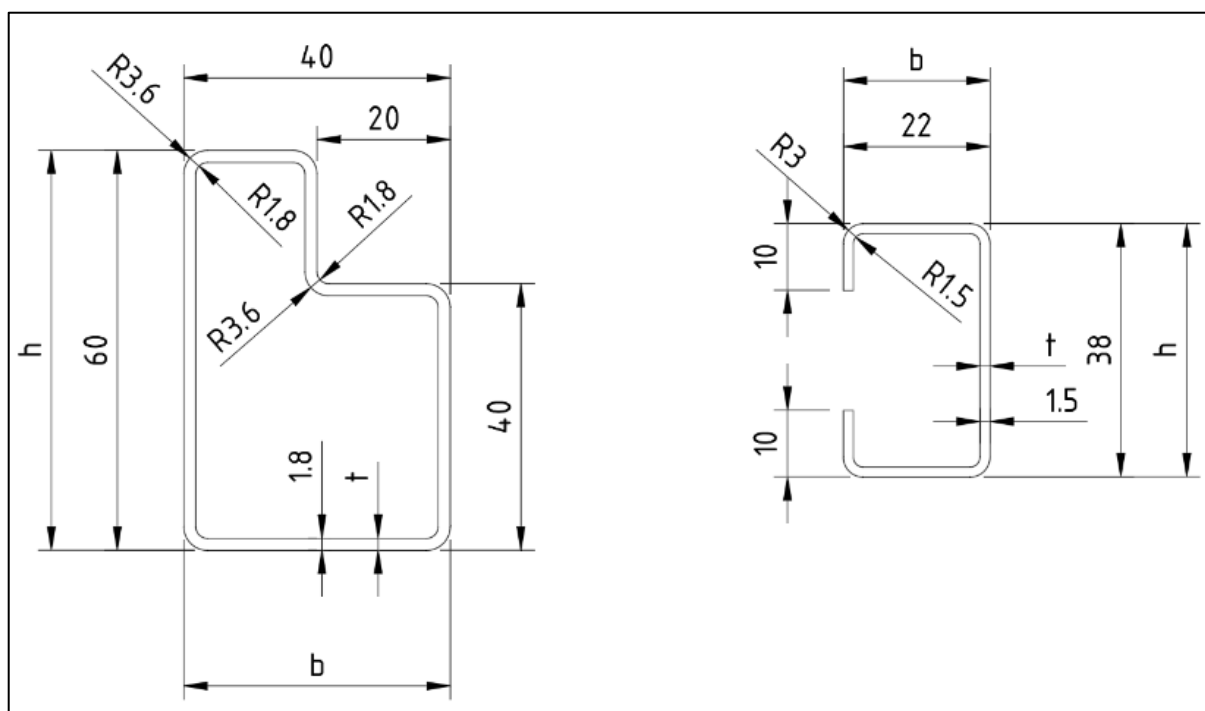


Slika 7. Primjeri standardnih čeličnih profila

Ponekad, korištenje standardnih profila nije opcija prilikom projektiranja konstrukcije, stoga dolazi do potrebe posebno prilagođenih ili projektiranih profila.

Neki od razloga za korištenje posebno prilagođenih profila su:

- ukoliko konstrukcija zahtjeva točno određene karakteristike koje se ne mogu postići korištenjem standardnih profila,
- ukoliko određena vrsta posebno dizajniranih profila može povoljno utjecati na optimizaciju težine konstrukcije,
- estetski razlozi,
- temperaturni uvjeti – radi osiguranja stabilnosti konstrukcije u ekstremnim uvjetima i
- ekonomičnost – ukoliko se procjeni da bi se investicijom u izradi posebnih profila, pogotovo kada su velike serije u pitanju, dovelo do smanjenja troškova.



Slika 8. Primjeri nestandardnih profila

Izvor: https://www.reddit.com/r/AskEngineers/comments/ljzguc/how_to_determine_ixx_and_zxx_for_nonstandard/

4. MODELIRANJE U CAE/CAD PROGRAMIMA

CAE (Computer-Aided Engineering) je izraz koji se koristi za opisivanje postupka cjelokupnog procesa inženjeringa proizvoda, od dizajna i virtualnog testiranja sa sofisticiranim analitičkim algoritmima do planiranja proizvodnje.

Računalno potpomognuti inženjering standard je gotovo u svakoj industriji koja koristi neku vrstu dizajnerskog programa (CAD) za razvoj proizvoda. CAE je sljedeći korak ne samo u dizajniranju proizvoda, već i u podršci inženjerskom procesu. Omogućuje izvođenje testova i simulacija fizičkih svojstava proizvoda bez potrebe za fizičkim prototipom. U kontekstu CAE-a, najčešće korištene vrste simulacija uključuju:

- Analiza konačnih elemenata.
- Računalna dinamika fluida.
- Toplinska analiza.
- Dinamika više tijela.

Optimizacija proizvoda ili dizajna CAD (Computer Aided Design) uključuje primjenu računala u svrhu dizajniranja, projektiranja, vizualizacije, izrađivanje dokumentacije i planiranje proizvodnje, proračuna troška materijala i slično. Ima široki spektar primjene, te se koristi u različitim područjima poput arhitekture, strojarstva, građevinarstva, elektrotehnike i sličnih struka.

CAD programi za dizajn koriste vektorsku grafiku kojom se omogućuje prikaz predmeta u tradicionalnom nacrtu, također može prikazati i rastersku grafiku kojom se prikazuje cjelokupan izgled dizajniranog predmeta.

CAD sustavi također su pogodni za modeliranje crteža u izrezima, u kojima se otkriva unutarnji oblik dijela, te za ilustraciju prostornih odnosa među sustavom dijelova.

Prednosti modeliranja u CAD sustavu uključuju:

- preciznost – smanjuje se mogućnost grešaka i time poboljšava točnost samog dizajna,
- brzina – za razliku od ručnog crtanja, CAD omogućava brže stvaranja i dizajniranje, te po potrebi dodavanje izmjena što omogućava ubrzanje samog procesa,
- 3D modeliranje,
- automatizacija – softver može sadržavati brojne alate koji služe za automatizaciju zadataka,
- simulacije i analize – alati često imaju mogućnost obavljanja različitih analiza poput statičkih, dinamičnih, termalnih,
- mogućnost povezivanja s drugim sustavima,
- mogućnost dijeljenja informacija među članovima tima i
- mogućnost reverznog inženjerstva gdje se već postojeći objekti pomoću raznih alata pretvaraju u digitalne modele.

Iako imaju mnogobrojne prednosti, CAD sustavi ovisno o specifičnosti potreba mogu imati i određene nedostatke koji se baziraju prvenstveno sa strane financijskog aspekta, ali i ljudskog faktora.

- Korištenje CAD sustava zahtjeva potrebnu stručnost i stalnu edukaciju osobe koja ga koristi što oduzima prilično puno vremena te samim time utječe na produktivnost.
- Sama implementacija CAD softvera sa financijskog aspekta zahtjeva veliku početnu investiciju, nakon čega treba sustav redovito održavati i nadograđivati. Ponekad sustav zahtjeva snažnije računalne resurse što dovodi do potrebe opremanja postojećih računala ili nabavke novih, te samim time dovodi do dodatnih troškova.
- CAD sustavi su ovisni o računalima i električnoj energiji, stoga svaki gubitak električne energije ili pad sustava privremeno onemogućava rad.
- Također, kao i kod svakog računalnog programa, uvijek postoji mogućnost sigurnosnog rizika.

Unatoč svojim nedostacima, CAD sustav ipak ima prednosti koje ih nadmašuju. Većina nedostataka CAD sustava su rješivi i moguće ih je anulirati pravilnim planiranjem i edukacijom, u svrhu poboljšanja produktivnosti, dizajna, te smanjivanju troškova.

Za potrebe modeliranja ovog proizvoda korišten je program Fusion 360 koji je skup različitih programa koji u sebi sadrži programe za modeliranje i analizu. No zbog jednostavnosti korištenja odnosno boljeg poznavanja programskog alata ANSYS za izvršenje same analize proizvoda korišten je program ANSYS. Također ANSYS programski alat je namijenjen samo za analize dok je Fusion 360 skup više alata. A između ostalog neki od njih se mogu koristiti i za izvršenje analize.

5. ZAHTJEVI I NORME U ČELIČNIM KONSTRUKCIJAMA DIZALA

Prilikom projektiranja čelične konstrukcije dizala potrebno je voditi se određenim standardima i normama koji se provode u svrhu postizanja stabilnosti i sigurnosti.

U Republici Hrvatskoj sigurnosni standardi i propisi su regulirani od strane nacionalnih i europskih tijela.

Regulirana su Pravilnikom o sigurnosti dizala u uporabi (NN 05/2019; stupio na snagu 24.01.2019.), Pravilnikom o sigurnosti dizala (NN 20/2016) te normama:

Tablica 1. Popis hrvatskih norma za sigurnost dizala - prvi dio

	Oznaka Hrvatske norme	Naslov (hrvatski)	Oznaka Europske norme	Naslov (engleski)
1.	HRN EN 81-1:2010	Sigurnosna pravila za konstrukciju i ugradnju dizala – 1. dio: Električna dizala (EN 81-1:1998+A3:2009)	EN 81-1:1998+A3:2009	Safety rules for the construction and installation of lifts – Part 1: Electric lifts (EN 81-1:1998+A3:2009)
2.	HRN EN 81-2:2010	Sigurnosna pravila za konstrukciju i ugradnju dizala – 2. dio: Hidraulična dizala (EN 81-2:1998+A3:2009)	EN 81-2:1998+A3:2009	Safety rules for the construction and installation of lifts – Part 2: Hydraulic lifts (EN 81-2:1998+A3:2009)
3.	HRN EN 81-21:2012	Sigurnosna pravila za konstrukciju i ugradnju dizala – Dizala za transport osoba i tereta – 21. dio: Nova osobna dizala i osobna teretna dizala u postojećim zgradama (EN 81-21:2009+A1:2012)	EN 81-21:2009+A1:2012	Safety rules for the construction and installation of lifts – Lifts for the transport of persons and goods – Part 21: New passenger and goods passenger lifts in existing building (EN 81-21:2009+A1:2012)
4.	HRN EN 81-28:2003	Sigurnosna pravila za konstrukciju i ugradnju dizala – Dizala za prijevoz osoba i tereta – 28. dio: Daljinska dojava opasnosti na osobnim i osobno teretnim dizalima (EN 81-28:2003)	EN 81-28:2003	Safety rules for the construction and installation of lifts – Lifts for the transport of persons and goods – Part 28: Remote alarms on passenger and goods passenger lifts (EN 81-28:2003)
5.	HRN EN 81-58:2006	Sigurnosna pravila za konstrukciju i ugradnju dizala – Pregledavanje i ispitivanje – 58. dio: Vrata voznog okna, ispitivanje vatrootpornosti (EN 81-58:2003)	EN 81-58:2003	Safety rules for the construction and installation of lifts – Examination and tests – Part 58: Landing doors fire resistance test (EN 81-58:2003)
6.	HRN EN 81-70:2003	Sigurnosna pravila za konstrukciju i ugradnju dizala – Posebna primjena za osobna dizala i osobna teretna dizala – 70. dio: Pristupačnost dizalima za osobe s posebnim potrebama (EN 81-70:2003)	EN 81-70:2003	Safety rules for the construction and installations of lifts – Particular applications for passenger and goods passenger lifts – Part 70: Accessibility to lifts for persons including persons with disability (EN 81-70:2003)

Tablica 2. Popis hrvatskih norma za sigurnost dizala - drugi dio

	Oznaka Hrvatske norme	Naslov (hrvatski)	Oznaka Europske norme	Naslov (engleski)
7.	HRN EN 81-70:2003/A1:2005	Sigurnosna pravila za konstrukciju i ugradnju dizala – Posebna primjena za osobna dizala i osobna teretna dizala – 70. dio: Pristupačnost dizalima za osobe s posebnim potrebama (EN 81-70:2003/A1:2004)	EN 81-70:2003/A1:2004	Safety rules for the construction and installations of lifts – Particular applications for passenger and goods passenger lifts – Part 70: Accessibility to lifts for persons including persons with disability (EN 81-70:2003/A1:2004)
8.	HRN EN 81-71:2008	Sigurnosna pravila za konstrukciju i ugradnju dizala – Posebna primjena za osobna dizala i osobna teretna dizala – 71. dio: Dizala otporna na vandalsko ponašanje (EN 81-71:2005+A1:2006)	EN 81-71:2005+A1:2006	Safety rules for the construction and installation of lifts – Particular applications to passenger lifts and goods passenger lifts – Part 71: Vandal resistant lifts (EN 81-71:2005+A1:2006)
9.	HRN EN 81-72:2003	Sigurnosna pravila za konstrukciju i ugradnju dizala – Posebna primjena za osobna dizala i osobna teretna dizala – 72. dio: Vatrogasna dizala (EN 81-72:2003)	EN 81-72:2003	Safety rules for the construction and installation of lifts – Particular applications for passenger and goods passenger lifts – Part 72: Fire-fighters lifts (EN 81-72:2003)
10.	HRN EN 81-73:2006	Sigurnosna pravila za konstrukciju i ugradnju dizala – Posebna primjena za osobna dizala i osobna teretna dizala – 73. dio: Način rada u slučaju požara (EN 81-73:2005)	EN 81-73:2005	Safety rules for the construction and installation of lifts – Particular applications for passenger and goods passenger lifts – Part 73: Behaviour of lifts in the event of fire (EN 81-73:2005)
11.	HRN EN 12016:2008	Elektromagnetska kompatibilnost – Norma porodice proizvoda za dizala, pokretne stube i putničke transportere – Otpornost (EN 12016:2004+A1:2008)	EN 12016:2004+A1:2008	Electromagnetic compatibility – Product family standard for lifts, escalators and moving walks – Immunity (EN 12016:2004+A1:2008)
12.	HRN EN 12385-3:2008	Čelična užad – Sigurnost – 3. dio: Upute za uporabu i održavanje (EN 12385-3:2004+A1:2008)	EN 12385-3:2004+A1:2008	Steel wire ropes – Safety – Part 3: Information for use and maintenance (EN 12385-3:2004+A1:2008)
13.	HRN EN 12385-5:2003	Čelična užad – Sigurnost – 5. dio: Pramenasta užad za dizala (EN 12385-5:2002)	EN 12385-5:2002	Steel wire ropes – Safety – Part 5: Stranded ropes for lifts (EN 12385-5:2002)
14.	HRN EN 12385-5:2003/Ispr.1:2008	Čelična užad – Sigurnost – 5. dio: Pramenasta užad za dizala (EN 12385-5:2002/AC:2005)	EN 12385-5:2002/AC:2005	Steel wire ropes – Safety – Part 5: Stranded ropes for lifts (EN 12385-5:2002/AC:2005)
15.	HRN EN 13015:2008	Održavanje dizala i pokretnih stuba – Pravila za izradu uputa za održavanje (EN 13015:2001+A1:2008)	EN 13015:2001+A1:2008	Maintenance for lifts and escalators – Rules for maintenance instructions (EN 13015:2001+A1:2008)
16.	HRN EN 13411-7:2008	Završetci čeličnih užadi – Sigurnost – 7. dio: Simetrična uška s klinom (EN 13411-7:2006+A1:2008)	EN 13411-7:2006+A1:2008	Terminations for steel wire ropes – Safety – Part 7: Symmetric wedge socket (EN 13411-7:2006+A1:2008)

Pravilnik za sigurnost dizala, pojam dizalo označava kao „...uređaj za dizanje namijenjen za doseganje određenih razina koji ima nosač koji se kreće između krutih vodilica s nagibom pod kutom većim od 15 stupnjeva prema horizontali, a namijenjen je za prijevoz: - osoba, - osoba i tereta, - samo tereta, ako je nosač izveden tako da osoba može bez poteškoća ući u njega, te ako je opremljen upravljačkim uređajima koji se nalaze u nosaču ili nadohvat ruke osobi u nosaču, - tereta s pratiocem za dizala, koja su ugrađena u građevine do 31. ožujka 2006. godine.“

Njime je obuhvaćeno:

- poboljšanje sigurnosti,
- redoviti i izvanredni pregledi dizala, te spašavanje osoba iz dizala,
- minimalni kriteriji potrebni za ovlašćivanje ovlaštenih organizacija i
- inspekcijski nadzor dizala.

Svi nedostaci koji predstavljaju ugrozu za sigurnost korisnika, te zahtijevaju stavljanje dizala van funkcije

Prema „Pravilniku o sigurnosti dizala u upotrebi“, (NN 05/2019; stupio na snagu 24.01.2019.) inspekcijski zahtjevi koji se stavljaju na snagu odnose se na:

- opće zahtjeve,
- kabinu, protuuteg i balansni teret,
- ovjes, kompenzaciju i zaštitu od prekomjerne brzine,
- pogonski stroj,
- vrata voznog okna i kabine,
- električne instalacije i uređaje i
- zaštitu od električnih pogrešaka, upravljanje i prioritete.

Što se tiče održavanja dizala, Pravilnikom je utvrđeno redovno I izvanredno održavanje za koje je zadužen vlasnik. U redovno održavanje spada provođenje svih mjera I postupaka koje osiguravaju sigurnost I ispravnost dizala I svih njegovih djelova, te mu tako omogućuju funkcionalnost.

Izvanredno održavanje dizala podrazumijeva sve radove na dizalu koji nastanu kao posljedica određenih događaja koji su prouzrokovali njegovu neupotrebljivost, primjerice potresi, požari i slično.

6. TEHNIČKI OPIS

6.1. PROJEKTNI ZADATAK

Potrebno je izraditi čeličnu konstrukciju dizala za vanjski objekt. Projekt treba obuhvatiti statički proračun i statičku provjeru čelične konstrukcije vanjskog dizala.

6.2. UVOD

Predmet ovog statičkog proračuna je statička provjera čelične konstrukcije vanjskog.

6.3. OPIS PROJEKTIRANOG DIJELA GRAĐEVINE

Nosiva čelična konstrukcija predmetnog dizala izvodi se od kvadratnih cijevi 150 x 150 x 5 mm. Sastoji se od stupova i greda u svemu prema grafičkim priložima. Konstruktivni elementi se međusobno povezuju u radioni zavarivanjem te vijcima klase 8.8 i spojnim pločama na gradilištu. Stupovi konstrukcije dizala se oslanjaju na zidove temeljne konstrukcije pomoću ploča debljine 20 mm i vijaka sa reakcijskom ampulom tipa kao Fischer RGM 24x210, k.c. 8.8 (dva vijka po stupu). Pridržanja za potporni zid izvode se na dva stupa u razini osi grede ispod ulaza u okno dizala sa po 4 vijka sa reakcijskom ampulom tipa kao Fischer RGM 20x210 (4 vijka po pridržanju). Pridržanja moraju biti izvedena na način da je omogućen pomak u vertikalnom smjeru. Spojeve vijcima sa reakcijskom ampulom izvesti prema tehničko listu proizvođača. Osnovni materijal profila i spojnih ploča je čelik S235JR. Ugrađeni profili su vruće valjani.

Temeljna konstrukcija (temeljna kada) izvodi se sa temeljnom pločom debljine 30 cm i zidovima debljine 20 cm odnosno 40 cm (strana povezana sa potpornim zidom). Podbeton se izvodi od betona razreda tlačne čvrstoće C20/25 razreda izloženosti "X0", dok se svi ostali betonski elementi temeljne konstrukcije izvode od betona razreda tlačne čvrstoće C25/30 i razreda izloženosti "XC2".

Svi armirano betonski elementi armiraju se sa armaturom B500(A)B u svemu prema statičkom proračunu.

Pretpostavlja se da je temeljno tlo stijena lapora na projektiranoj dubini oko 1,4 m.

Ukoliko se prilikom iskopa naiđe na temeljno tlo slabijih karakteristika (glina, nasip i slično) potrebna je zamjena materijala sa čistim kamenim materijalom u debljini od dva sloja po 35 cm maksimalne veličine kamena do 20 cm uz nabijanje svakog sloja posebno tako da zbijenost na vrhu zamijenjenog materijala iznosi 60 MPa.

Iznad zbijenog materijala potrebno je izvesti tamponski sloj tucanikom 0-63 mm u debljini od 30 cm čija zbijenost na vrhu sloja mora biti 80 MPa.

6.4. OPIS NAČINA IZVOĐENJA I UGRADNJE GRAĐEVNIH PROIZVODA

6.4.1. Čelična konstrukcija

6.4.1.1. Određivanje klase izvođenja čelične konstrukcije

Tablica 3. Kategorija ozbiljnosti

Vrsta	Opis	Primjer
CC1	<p>Malen ili neznatan rizik</p> <p>Nisko značajne posljedice za gubitak ljudskih života ili troškovima, posljedice za socijalno ili okolišno okruženje</p>	Poljoprivredne zgrade u kojima ljudi uobičajeno ne borave (skladišta, farme, staklenici)
CC2	<p>Prihvatljivi rizik</p> <p>Srednje značajne posljedice za gubitak ljudskih života ili troškovima, posljedice za socijalno ili okolišno okruženje</p>	Stambeni i uredski prostori, javne zgrade kod kojih su posljedice loma srednje (npr. uredi)
CC3	<p>Veliki rizik</p> <p>Visoko značajne posljedice za gubitak ljudskih života ili troškove, posljedicama za socijalno ili okolišno okruženje</p>	Stadioni, javne zgrade, koncertne dvorane

Tablica 4. Klasa namjene

Vrsta	Opis
SC1	<p>Zgrade i sastavni dijelovi projektirani samo za kvazi-statičke aktivnosti (npr. zgrade) -Konstrukcije i sastavni dijelovi sa spojevima projektiranim za niske seizmičke aktivnosti i za DCL (prema EN 1998 - 1) -Konstrukcije i sastavni dijelovi sa spojevima projektiranim za moguće lomove dizalica klase S0 (prema EN 1991-3 i EN 13001-1)</p>
SC2	<p>Zgrade i sastavni dijelovi projektirani za statičke aktivnosti prema EN 1993. Npr. ceste i mostovi, dizalice/kranovi (klasa S1 do S9), konstrukcije osjetljive na vibracije uslijed vjetra, gužve ili rotacionih strojeva - Konstrukcije i sastavni dijelovi sa spojevima projektiranim za seizmičke aktivnosti u području sa srednjim ili visokim aktivnostima i u DCm ili DCH (prema EN 1998-1)</p>

Tablica 5. Klasa ugradnje

Vrsta	Opis
PC1	<p>- Ne-zavarene konstrukcije od čelika bilo koje klase</p> <p>- Zavarene konstrukcije proizvedene od čelika klase slabije od S355</p>
PC2	<p>- Zavarene konstrukcije proizvedene od čelika klase S355 i jače</p> <p>- Sastavni dijelovi značajni za integritet konstrukcije koja se sastavlja zavarivanjem na gradilištu</p> <p>- Sastavni dijelovi koji se oblikuju toplom preradom ili toplinskom obradom za vrijeme proizvodnje</p> <p>- Sastavni dijelovi prostornih rešetki (CHS circular hollow sections) koje zahtijevaju rezanje na krajevima</p>

Tablica 6. Klasa izvođenja EXC

Klasa ozbiljnosti za posljedice		CC1		CC2		CC3	
Klasa namjene		SC1	SC2	SC1	SC2	SC1	SC2
Klasa proizvodnje	PC1	EXC1	EXC2	EXC2	EXC3	EXC3	EXC4
	PC2	EXC2	EXC2	EXC2	EXC3	EXC3	EXC4

Zaključak: Čelična konstrukcija građevine je u klasi izvođenja EXC2.

6.4.1.2. Izvedba čelične konstrukcije:

Proizvodnja, kontrola, isporuka i montaža čelične konstrukcije moraju biti u skladu sa odredbama Tehničkog propisa za građevinske konstrukcije (NN 17/17) te normama HRN EN 10025 i HRN EN 1090 za klasu izvođenja EXC2.

Izrada čelične konstrukcije predviđa se u radioničkom pogonu u kontroliranim uvjetima gdje se pojedini elementi međusobno zavaruju u sklopove. Sustav zaštite od korozije izvodi se u radioni a na gradilištu se vrše samo popravci oštećenja nastalih prilikom transporta i montaža.

6.4.1.3. Zaštita od korozije čelične konstrukcije:

Vrši se zaštita od korozije vrućim cinčanjem i završnim premazom za razred izloženosti C4-H prema normi HRN EN ISO 12944-2. Sidrene šipke i profile koji se u potpunosti ubetoniravaju ne treba pocinčavati te ih nije potrebno dodatno štiti protiv korozije.

6.4.2. Armirano-betonska konstrukcija

Dijelovi nove nosive armirano betonske konstrukcije svrstani su u razrede izloženosti i izvode se sa razredima tlačne čvrstoće betona prema slijedećoj tablici:

Tablica 7. Razred izloženosti i tlačne čvrstoće

R. BROJ	DIO KONSTRUKCIJE	RAZRED IZLOŽENOSTI	RAZRED TLAČNE ČVRSTOĆE
STAMBENA ZGRADA			
1.	PODBETON	X0	C20/25
2.	A.B. TEMELJNA KONSTRUKCIJA	XC2	C25/30

Armiranje se vrši rebrastim šipkama i armaturnim mrežama B500B.

Izvođenje betonske konstrukcije mora biti prema hrvatskim normama HRN EN 13670 i HRN EN 13670/NA. Razred posljedica definira se kao CC2, razred pouzdanosti sa RC2, razina nadziranja projekta sa DSL2 u vezi sa RC2, te razina nadzora sa IL2 u vezi sa RC2, prema HRN EN 1990-2011.

Beton se proizvodi u betonari i na gradilište se doprema betonskim automješalicama. Daščana oplata se prije početka ugradnje betona mora dobro natopiti vodom, a glatka oplata premazati oplatnim uljem. Prilikom ugradnje betona obavezna je upotreba vibratora. Ugradnja betona predviđa se betonskim pumpama ili direktno iz betonskih automješalica ovisno o mjestu ugradnje. Svi podbetoni ugrađuju se na očišćeno temeljno tlo.

6.4.3. Ugradnja građevnih proizvoda

Ugradnja građevnih proizvoda vrši se u skladu sa ovim glavnim projektom, Zakonom o građevnim proizvodima (NN 76/13, 30/14, 130/17, 39/19, 118/20), Tehničkim propisom o građevnim proizvodima (NN 35/18, 104/19) i Tehničkim propisom kojim se utvrđuju specifikacije za građevne proizvode u usklađenom području (NN 4/15, 24/15, 93/15, 133/15, 36/16, 58/16, 104/16, 28/17, 88/17, 29/18, 43/19).

6.5. OPIS UTJECAJA NAMJENE I NAČINA UPORABE TE UTJECAJA OKOLIŠA

Utjecaj namjene i način uporabe građevine uzeti su u obzir prilikom odabira intenziteta uporabnih djelovanja i određivanja razreda izvedbe i nadzora kako bi građevinska konstrukcija bila projektirana u skladu sa predviđenom namjenom i načinom uporabe.

Utjecaj okoliša uzet je u obzir prilikom određivanja razreda izloženosti. Ne očekuju se dodatni posebni utjecaji na građevinsku konstrukciju uslijed njezine namjene, načina uporabe i utjecaja okoliša.

6.6. VIJEK TRAJANJA I UVJETI ODRŽAVANJA GRAĐEVINE

Predviđa se da će predmetni rekonstruirani i dograđeni dijelovi građevine biti u funkciji najmanje 50 (pedeset) godina iz čega proizlazi i minimalni vijek trajanja građevine.

Da bi građevina bila u funkciji potrebno ju je redovito održavati te se u nastavku navode uvjeti održavanja pojedinih dijelova građevine.

Održavanje građevinske konstrukcije obuhvaća osnovne i glavne preglede. Osnovni pregledi vrše se svake godine, a glavni pregledi najmanje svakih 10 (deset) godina.

Osnovni pregledi, kojima je svrha utvrđivanje općeg stanja konstrukcije, moraju obuhvatiti uvid u raspoloživu dokumentaciju i vizualni pregled stanja glavnih elemenata konstrukcije koji su bitni za nosivost te za pravilno funkcioniranje građevine (spojevi glavnih nosivih elemenata, potporni elementi, glavni nosači, i sl.), a čijim otkazivanjem može biti ugrožena sigurnost korisnika građevine i prouzročena značajna materijalna šteta.

Kod provedbe osnovnih pregleda, ukoliko se utvrde nedostaci koji mogu imati utjecaja na ispunjavanje zahtjeva mehaničke otpornosti i stabilnosti, potrebno je provesti dodatne kontrole i ispitivanja.

Glavni pregledi građevinskih konstrukcija, kojima je svrha utvrđivanje stanja konstrukcije i materijala, obavezno moraju obuhvatiti kontrolu:

- temelja – pregled stanja dostupnih dijelova temelja,

- stanja elemenata nosive konstrukcije – detaljan pregled obavezan je za elemente konstrukcije koji su bitni za nosivost konstrukcije u cjelini te za pravilno funkcioniranje građevine (spojevi glavnih nosivih elemenata, potporni elementi, glavni nosači, i sl.), a čijim otkazivanjem može biti ugrožena sigurnost korisnika građevine i prouzročena značajna materijalna šteta,
- geometrije konstrukcije, koja je obavezna za sve one dijelove čija bi promjena oblika ili dimenzija u odnosu na izvorno izvedeno stanje mogla utjecati na sigurnost ili funkcionalnost građevine,
- stanja ležajeva i oslonaca – pravilnost položaja, pritegnutost, čistoća, oštećenja i funkcionalnost,
- stanja zaštite od korozije,
- stanja otpornosti na požar (premazi, zaštitne obloge, zaštitni slojevi, i sl.) i
- stanja priključaka instalacija i opreme na elemente konstrukcije.

Kod provedbe glavnih pregleda konstrukcije, utvrđivanje činjenica provodi se vizualnim pregledom, mjerenjima, ispitivanjima te uvidom u dokumentaciju građevine, uređaja i opreme (projektna dokumentacija, građevinski dnevnik, izjave, potvrde, izvješća, fotodokumentacija, nalozi, zapisnici, otpremnice, i sl.) te na drugi prikladan način.

Ako se pregledom utvrde nedostaci u tehničkim svojstvima građevinske konstrukcije, mora se provesti naknadno dokazivanje da građevinska konstrukcija u zatečenom stanju ispunjava minimalno zahtjeve propisa i pravila u skladu s kojima je projektirana i izvedena.

U slučaju da se pokaže da zatečena tehnička svojstva građevinske konstrukcije ne zadovoljavaju zahtjeve propisa i pravila u skladu s kojima je konstrukcija projektirana i izvedena, potrebno je provesti zahvate (popravci, sanacija, adaptacija, rekonstrukcija) kojima se tehnička svojstva građevinske konstrukcije dovode na razinu koja zadovoljava minimalno zahtjeve tih propisa i pravila, ili je ukloniti. Za provedbu navedenih zahvata potrebno je izraditi odgovarajući projekt.

Nema dodatnih zahtjeva za održavanje betonske konstrukcije od onoga što je u ovom opisu navedeno za održavanje građevinske konstrukcije.

7. PRORAČUN I ANALIZA MEHANIČKE OTPORNOSTI I STABILNOSTI

7.1. UVOD

Kod izračuna čelične konstrukcije dizala potrebno je uzeti u obzir težinu samog dizala kao i njegov gabaritni oblik i izloženost vjetru. Poznato nam je kako dizalo zahtjeva osnovni manevarski prostor širine 1,93 m, dubine 1,7 m i visine 8,85 m. Na visinu otpada 1,15 m na kadu dizala, zatim 4,1 m na visinu dizanja odnosno visinsku razliku terena i preostalih 3,6 m na visinu samog dizala i njegov operativni prostor.

7.2. PODACI ZA PRORAČUN ČELIČNE KONSTRUKCIJE DIZALA

7.2.1. Čelična konstrukcija okna dizala

Materijal : ČELIK S235JR

Mehaničke karakteristike materijala:

- Gustoća: 7800 kg/m³.
- Vlačna čvrstoća, otpornost na popuštanje: ≥ 235 MPa.
- Istezanje kod prijeloma: 26%.
- Modul elastičnosti: 210 GPa.
- Poissonov odnos: 0.30.
- Modul smicanja: 80.0 GPa.
- Dozvoljena elastična deformacija: 3%.

Kemijski sastav čelika:

- Ugljik, C: ≤ 0.17 %.
- Bakar, Cu: ≤ 0.55 %.
- Željezo, Fe: ≥ 97.8 %.
- Mangan, Mn: ≤ 1.4 %.
- Dušik, N: ≤ 0.012 %.
- Fosfor, P: ≤ 0.035 %.
- Sumpor, S: ≤ 0.035 %.

Profil konstrukcije: Kvadratna cijev 150 x 150 x 5 mm.

7.2.2. Armirano betonska temeljna konstrukcija dizala (kada)

Materijal : Beton C25/30, XC2.

Armatura: B500B(A).

Debljina temeljne ploče kade: $d = 30$ cm.

Debljina zidova kade osim zida prema objektu: $d = 20$ cm.

Debljina zida prema objektu: $d = 40$ cm (skupa sa potpornim zidom).

7.2.3. Gabaritne mjere čelične konstrukcije

Ukupna visina:

$$h = h_d - h_k + a_{kc} = 8,85 - 1,15 + 0,15 =$$
$$h = 7,85 \text{ m.}$$

gdje je:

h_d – visina manevarskog prostora dizala,

h_k – visina kade dizala,

a_{kc} – veličina profila kvadratne cijevi.

Ukupna dubina:

$$d = d_d + 2 \cdot a_{kc} = 1,7 + 2 \cdot 0,15 =$$
$$d = 2 \text{ m.}$$

gdje je:

d_d – širina manevarskog prostora dizala,

a_{kc} – veličina profila kvadratne cijevi.

Ukupna širina:

$$b = b_d + 2 \cdot a_{kc} = 1,93 + 2 \cdot 0,15 =$$
$$b = 2,23 \text{ m.}$$

gdje je:

b_d – dubina manevarskog prostora dizala,

a_{kc} – veličina profila kvadratne cijevi.

7.3. OPTEREĆENJA KONSTRUKCIJE

7.3.1. Stalno opterećenje

Na sva pročelja i krov dizala od staklene obloge, potkonstrukcije za staklenu oblogu i instalacija:

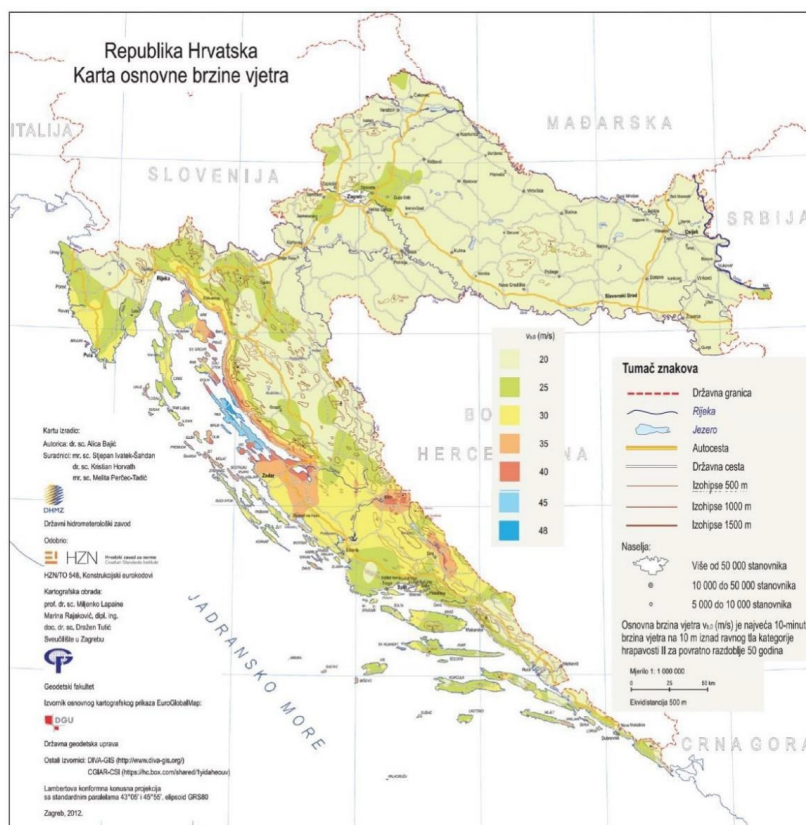
$$g = 0,80 \text{ kN/m}^2.$$

7.3.2. Opterećenje vjetra

Poznajemo četiri slučaja, svaki okomit na jedno pročelje:

- W+Y – Opterećenje vjetra na sjeverno pročelje,
- W-Y – Opterećenje vjetra na južno pročelje,
- W+X – Opterećenje vjetra na zapadno pročelje,
- W-X – Opterećenje vjetra na istočno pročelje.

Opterećenje vjetrom određuje se sukladno normi HRN EN 1991-1:2012 i nacionalnom dodatku HRN EN 1991-1:2012/NA na temelju slijedećih parametara:



Slika 9. Karta osnovne brzine vjetra

Izvor: HRN EN 1991-1-4:2012

Prema lokaciji možemo ustanoviti slijedeće parametre:

Tablica 8. Parametri vjetra

- lokacija	Labin
- nadmorska visina lokacije	230 m.n.m.
- osnovna brzina vjetra $v_{b,0}$	25 m/s
- specifična zapremina zraka	1,25 kg/m ³
- kategorija terena	III.
- faktor smjera vjetra c_{dir}	1,0
- faktor godišnjeg doba c_{season}	1,0

Osnovna brzina vjetra:

$$v_b = v_{b,0} \cdot c_{dir} \cdot c_{season} = 25 \cdot 1,0 \cdot 1,0 = 25 \text{ m/s.}$$

Osnovni pritisak vjetra:

$$q_b = \frac{\rho}{2} \cdot v_b^2 = \frac{1,25}{2 \cdot 1000} \cdot 25^2 = 0,39 \text{ kN/m}^2.$$

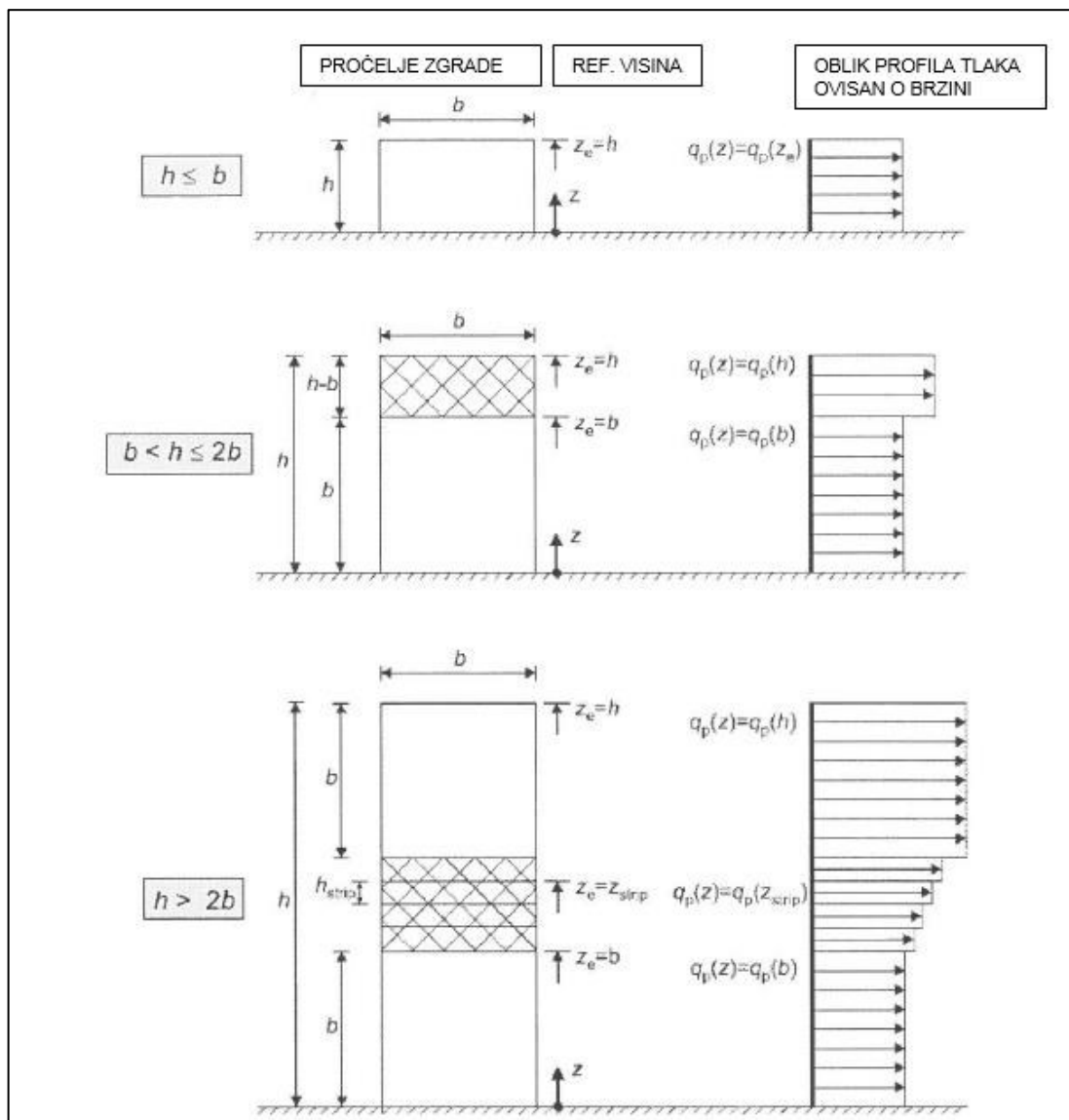
Tablica 9. Kategorije terena

Kategorije terena		z_0 [m]	z_{min} [m]
0	More ili priobalna područja izložena otvorenom moru	0,003	1
I	Jezera ili ravna i horizontalno položena područja sa zanemarivom vegetacijom i bez prepreka	0,01	1
II	Područja s niskom vegetacijom, npr. travom, i izoliranim preprekama (drveće, zgrade) s razmakom najmanje 2 visina prepreke	0,05	2
III	Područja sa stalnim pokrovom od vegetacije ili područja ili zgrade s izoliranim preprekama s razmakom od najviše 20 visina prepreke (npr. sela, predgrađa, stalna šuma)	0,3	5
IV	Područja s najmanje 15 % površine prekrivene zgradama čija prosječna visina premašuje 15 m	1,0	10

Izvor: HRN EN 1991-1-4

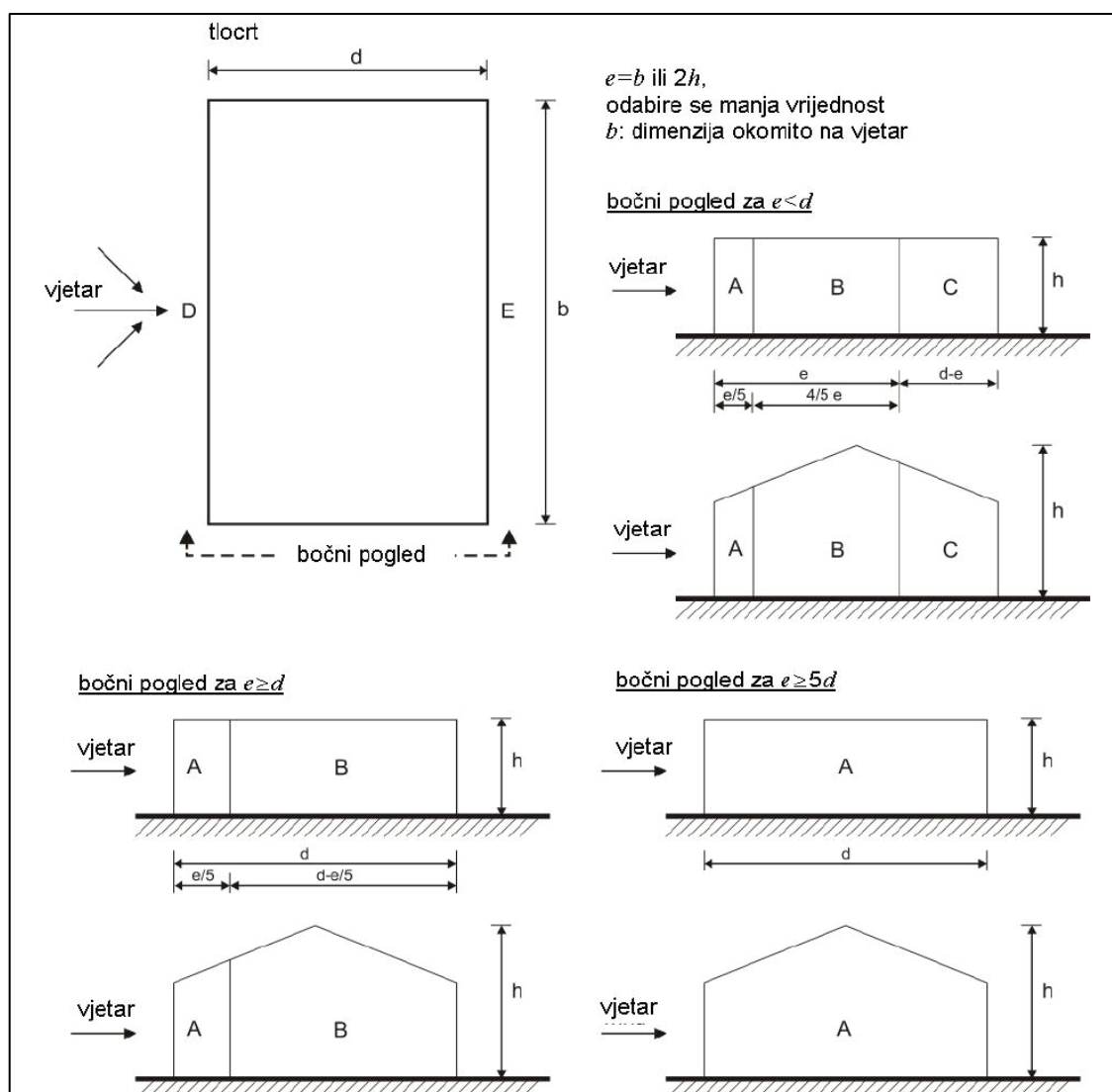
7.3.3. Proračun opterećenje vjetra na krov i zidove za W+Y i W-Y

7.3.3.1. Opterećenja vjetra na zidove



Slika 10. Određivanje referentne visine z_e ovisno o dimenzijama h i b

Izvor: HRN EN 1991-1-4



Slika 11. Djelovanje vjetra na vertikalne zidove

Izvor: HRN EN 1991-1-4

Tablica 10. Preporučene vrijednosti koeficijenata vanjskog tlaka za vertikalne zidove tlocrtno pravokutnih zgrada

Područje h/d	A		B		C		D		E	
	$C_{pe, 10}$	$C_{pe, 1}$	$C_{pe, 10}$	$C_{pe, 1}$	$C_{pe, 10}$	$C_{pe, 1}$	$C_{pe, 10}$	$C_{pe, 1}$	$C_{pe, 10}$	$C_{pe, 1}$
5	-1,2	-1,4	0,8	-1,1	-0,5		+0,8	+1,0	-0,7	
1	-1,2	-1,4	0,8	-1,1	-0,5		+0,8	+1,0	-0,5	
$\leq 0,25$	-1,2	-1,4	0,8	-1,1	-0,5		+0,7	+1,0	-0,3	

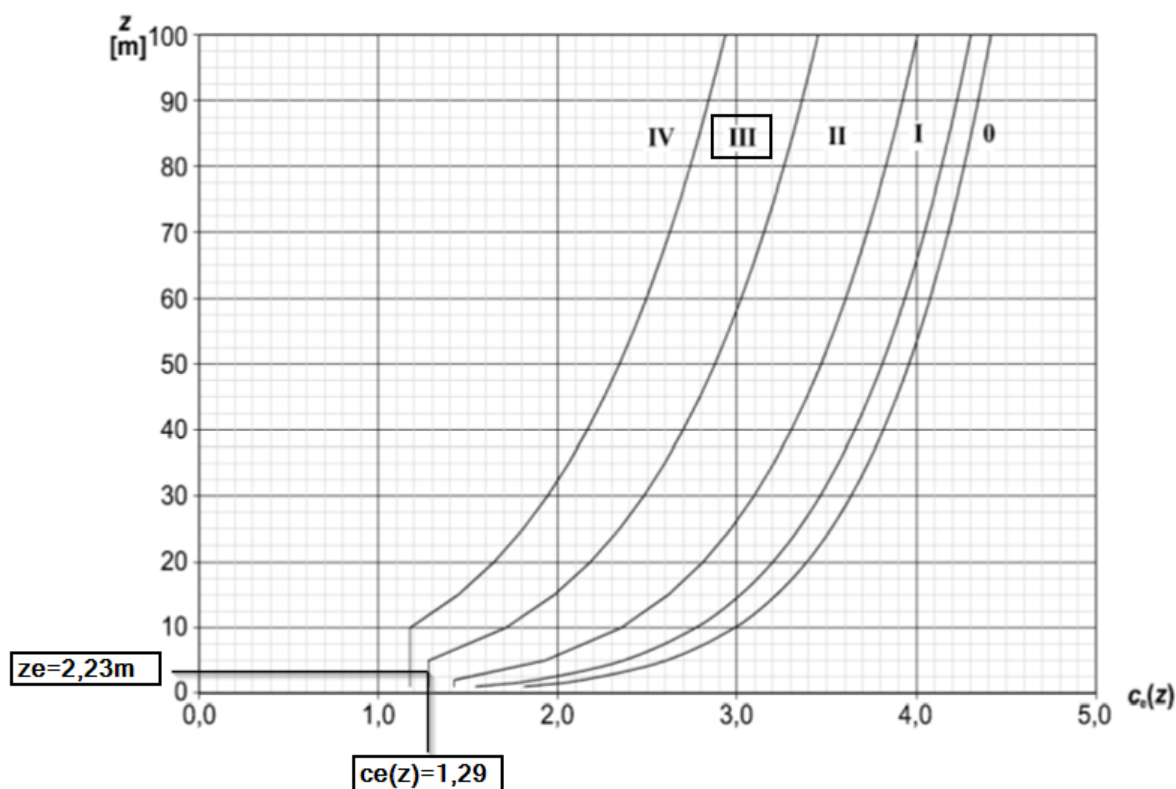
Vrijednosti iz Tablice 10. potrebno je linearno interpolirati za slučaj područja h/d i za slučaj površina između 1 i 10 m², kako bi dobili realne koeficijente za naš slučaj.

a) $z_e = b = 2,23 \text{ m}$

Tablica 11. Parametri opterećenja vjetrom: W+Y i W-Y - $z_e = b = 2,23 \text{ m}$

SLUČAJEVI OPTEREĆENJA VJETROM: W+Y i W-Y - $z_e = b = 2,23 \text{ m}$	
b=	2,23 m
d=	2 m
h_{gr} =	7,85 m
z_e =	2,23 m
$e = \min(b; 2h)$	$\min(2,23; 2 \cdot 3,75 = 7,5 \text{ m})$
e=	2,23 m
$C_e(z)$ =	za kat. terena III. i $z_e = 2,23 \text{ m} = 1,29$ (vidi Slika 12.)

Za izračun opterećenih površina građevine na udare vjetra uzima se u obzir efektivnu visinu građevine za promatrani slučaj, odnosno visinu koja odgovara vrijednosti z_e .



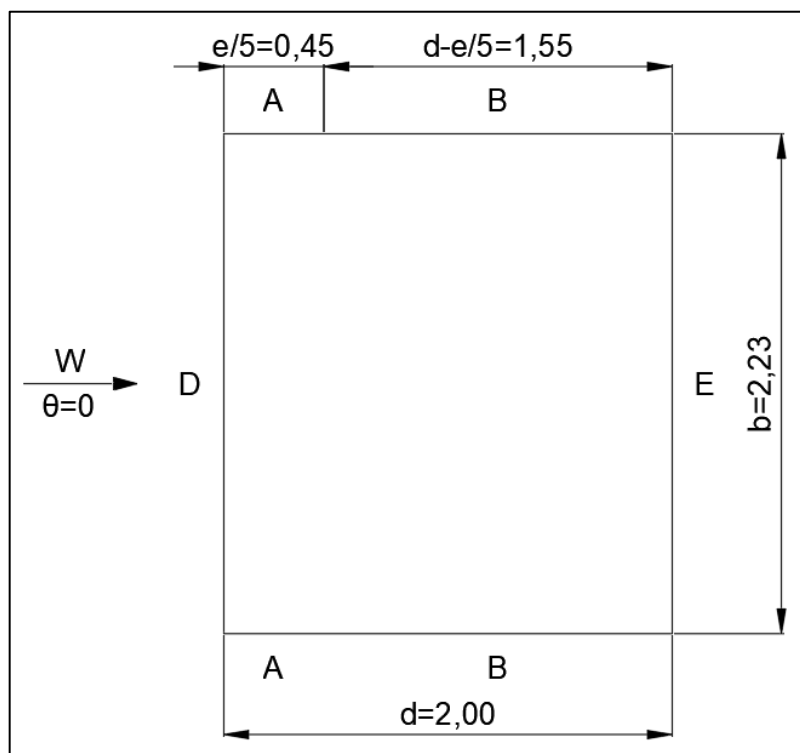
Slika 12. Dijagram odabira koeficijenta $c_e(z)$ za slučaj $e \geq d$ i $z_e = 2,23 \text{ m}$

Izvor: HRN EN 1991-1-4

Udarni pritisak vjetra:

$$q_p(0,08) = c_e(z) \cdot q_b = 1,29 \cdot 0,39 = 0,50 \text{ kN/m}^2$$

Slučaj $e \geq d$:



Slika 13. Raspored površina u slučaju $e \geq d$ kod $W+Y$ i $W-Y$

Za detaljan izračun koeficijenata c_{pe} i vanjskog pritiska w_a vidi tablicu iz MS Excel: prilog A: „PRILOG_A_TABLICE_I_PODACI“ pod listom: „SLUČAJI - $W+Y$ i $W-Y$ “.

Tablica 12. Rezultati opterećenja vjetrom $W+Y$ i $W-Y$ za $z_e = h = 2,23$ m

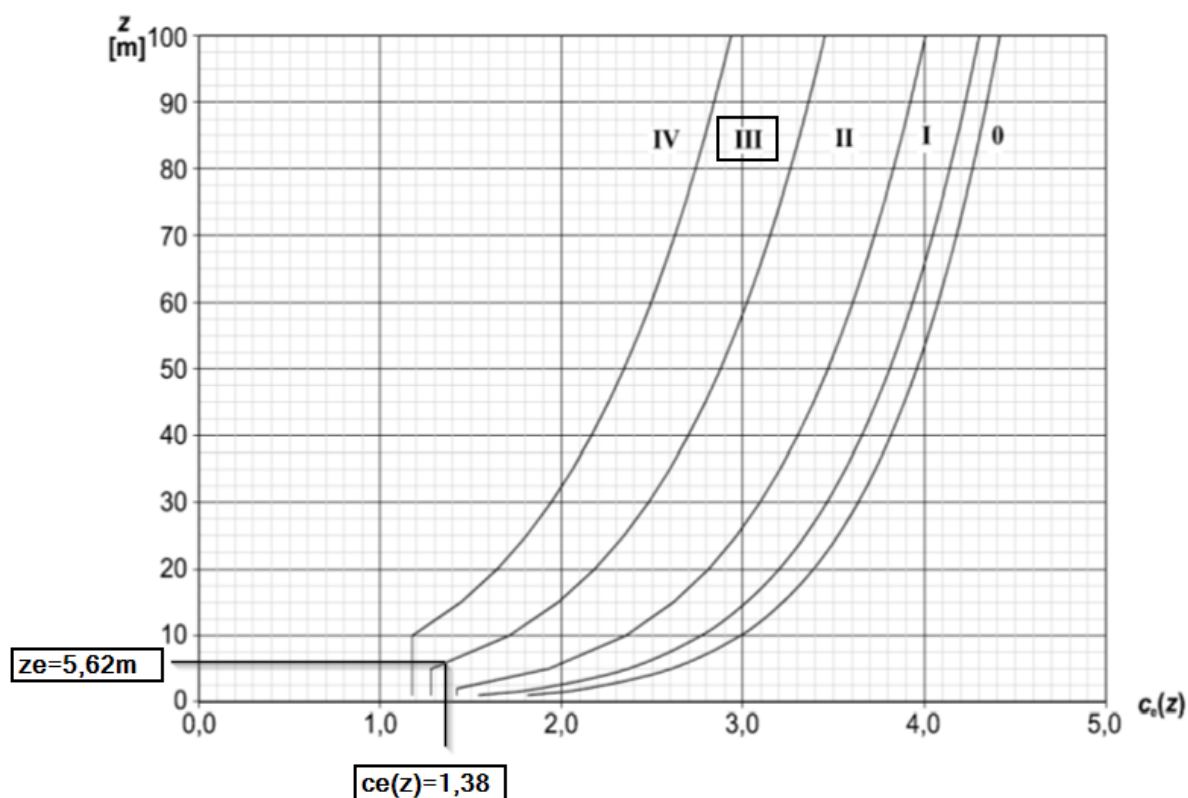
PODRUČJE	POVRŠINA [m ²]	Koeficijenti vanjskog tlaka za vertikalne zidove [c_{pe}]	Vanjski pritisak w_e [kN/m ²]
A	1,00	-1,4	-0,70
B	3,46	-0,94	-0,47
D	4,97	+0,86	0,43
E	4,97	-0,51	-0,26

b) $z_e = h-b = 5,62 \text{ m}$

Tablica 13. Parametri opterećenja vjetrom: W+Y i W-Y - $z_e = h-b = 5,62 \text{ m}$

SLUČAJEVI OPTEREĆENJA VJETROM: W+Y i W-Y - $z_e = h-b = 5,62 \text{ m}$	
b=	2,23 m
d=	2 m
h_{gr} =	7,85 m
z_e =	5,62 m
$e=\min(b;2h)$	$\min(2,23; 2 \cdot 3,75=7,5 \text{ m})$
e=	2,23 m
$C_e(z)$ =	za kat. terena III. i $z_e=5,62 \text{ m} = 1,38$ (vidi Slika 14.)

Za izračun opterećenih površina građevine na udare vjetra uzima se u obzir efektivnu visinu građevine (h_{ef}), odnosno visinu koje je izložena vjetru sa sve četiri strane. Dok za izračun slučajeva opterećenja vjetrom uzima se maksimalna visina građevine koja viri iz najniže točke tla (h_{gr}).



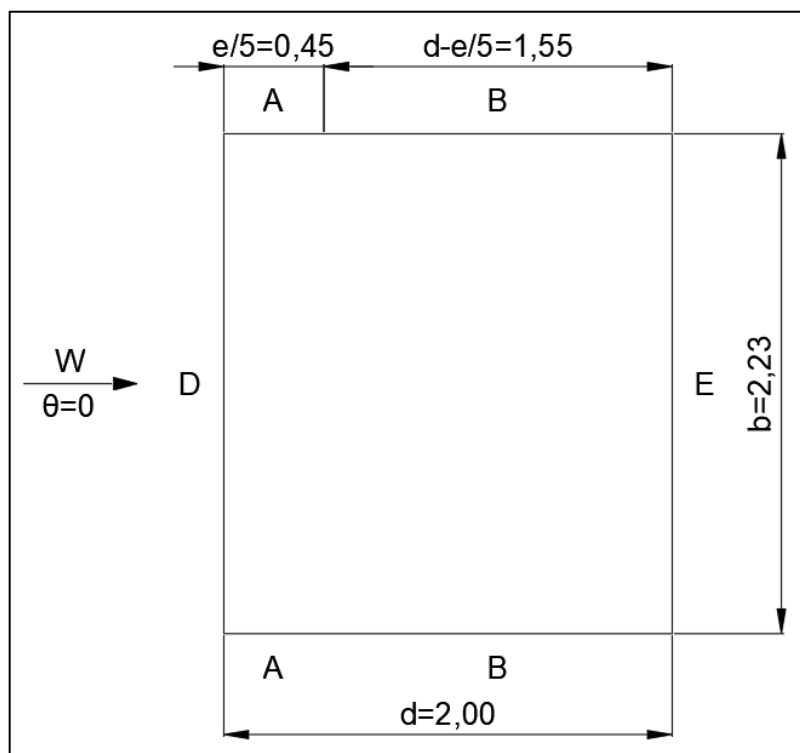
Slika 14. Dijagram odabira koeficijenta $c_e(z)$ za slučaj $e \geq d$ i $z_e = 5,62 \text{ m}$

Izvor: HRN EN 1991-1-4

Udarni pritisak vjetra:

$$q_p(0,08) = c_e(z) \cdot q_b = 1,38 \cdot 0,39 = 0,54 \text{ kN/m}^2.$$

Slučaj $e \geq d$:



Slika 15. Raspored površina u slučaju $e \geq d$ kod $W+Y$ i $W-Y$

Za detaljan izračun koeficijenata c_{pe} i vanjskog pritiska w_a vidi tablicu iz MS Excel: prilog A: „PRILOG_A_TABLICE_I_PODACI“ pod listom: „SLUČAJI - $W+Y$ i $W-Y$ “.

Tablica 14. Rezultati opterećenja vjetrom $W+Y$ i $W-Y$ za $z_e = h = 5,62$ m

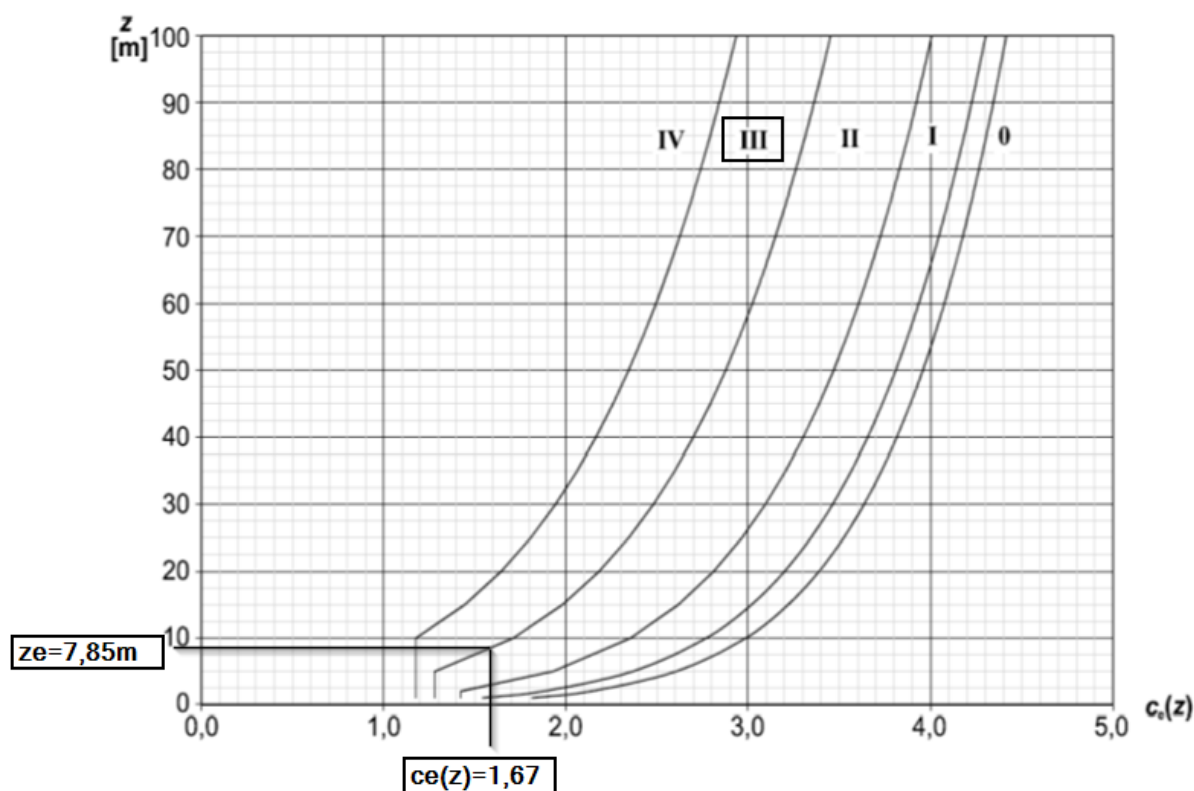
PODRUČJE	POVRŠINA [m ²]	Koeficijenti vanjskog tlaka za vertikalne zidove [c_{pe}]	Vanjski pritisak w_e [kN/m ²]
A	2,53	-1,32	-0,71
B	8,71	-0,82	-0,44
D	12,53	+0,80	0,43
E	12,53	-0,59	-0,32

c) $z_e = h = 7,85 \text{ m}$

Tablica 15. Parametri opterećenja vjetrom: W+Y i W-Y - $z_e = h = 7,85 \text{ m}$

SLUČAJEVI OPTEREĆENJA VJETROM: W+Y i W-Y - $z_e = h = 7,85 \text{ m}$	
b=	2,23 m
d=	2 m
h_{gr} =	7,85 m
z_e =	7,85 m
$e = \min(b; 2h)$	$\min(2,23; 2 \cdot 3,75 = 7,5 \text{ m})$
e=	2,23 m
$C_e(z) =$	za kat. terena III. i $z_e = 7,85 \text{ m} = 1,38$ (vidi Slika 16.)

Za izračun opterećenih površina građevine na udare vjetra uzima se u obzir efektivnu visinu građevine (h_{ef}), odnosno visinu koje je izložena vjetru sa sve četiri strane. Dok za izračun slučajeva opterećenja vjetrom uzima se maksimalna visina građevine koja viri iz najniže točke tla (h_{gr}).



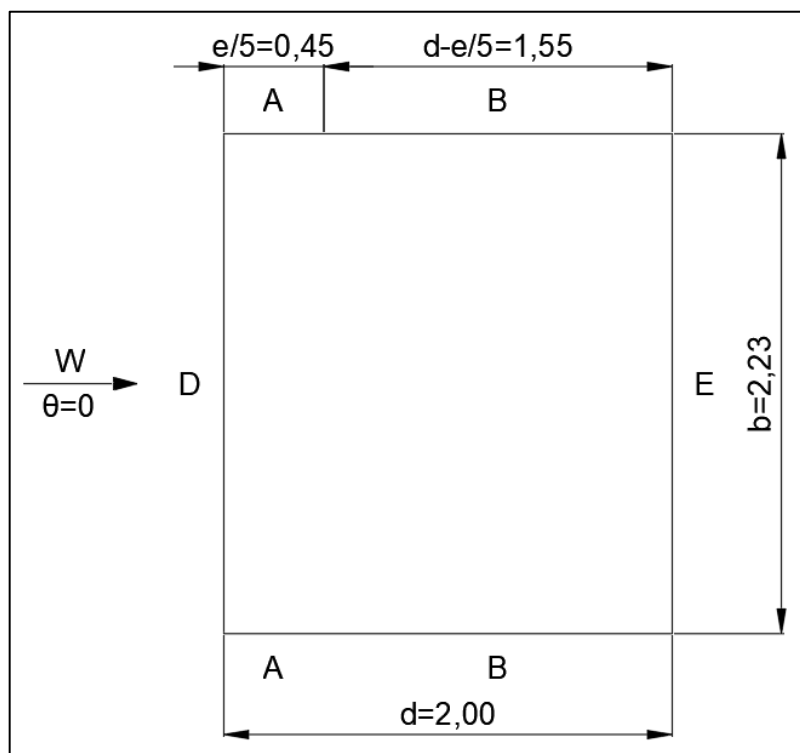
Slika 16. Dijagram odabira koeficijenta $c_e(z)$ za slučaj $e \geq d$ i $z_e = 7,85 \text{ m}$

Izvor: HRN EN 1991-1-4

Udarni pritisak vjetra:

$$q_p(0,08) = c_e(z) \cdot q_b = 1,67 \cdot 0,39 = 0,65 \text{ kN/m}^2.$$

Slučaj $e \geq d$:



Slika 17. Raspored površina u slučaju $e \geq d$ kod $W+Y$ i $W-Y$

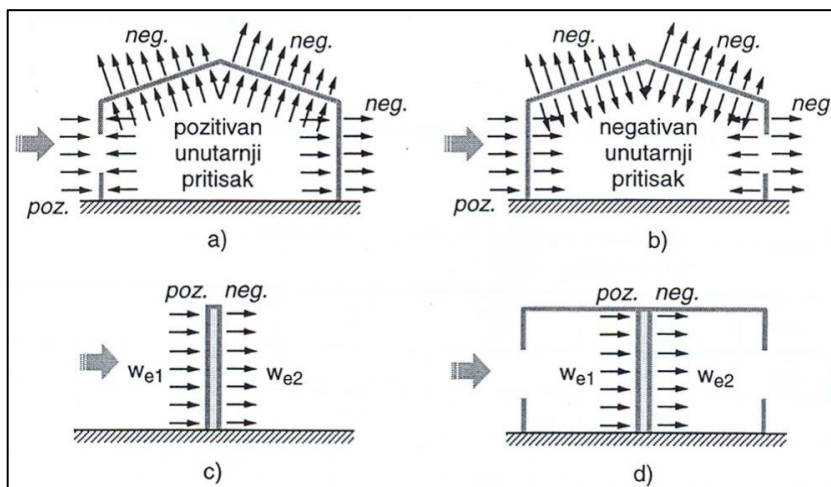
Za detaljan izračun koeficijenata c_{pe} i vanjskog pritiska w_a vidi tablicu iz MS Excel: prilog A: „PRILOG_A_TABLICE_I_PODACI“ pod listom: „SLUČAJI - $W+Y$ i $W-Y$ “.

Tablica 16. Rezultati opterećenja vjetrom $W+Y$ i $W-Y$ za $z_e = h = 7,85$ m

PODRUČJE	POVRŠINA [m ²]	Koeficijenti vanjskog tlaka za vertikalne zidove [c_{pe}]	Vanjski pritisak w_e [kN/m ²]
A	3,53	-1,32	-0,84
B	12,71	-0,80	-0,52
D	17,51	+0,80	0,52
E	17,51	-0,65	-0,42

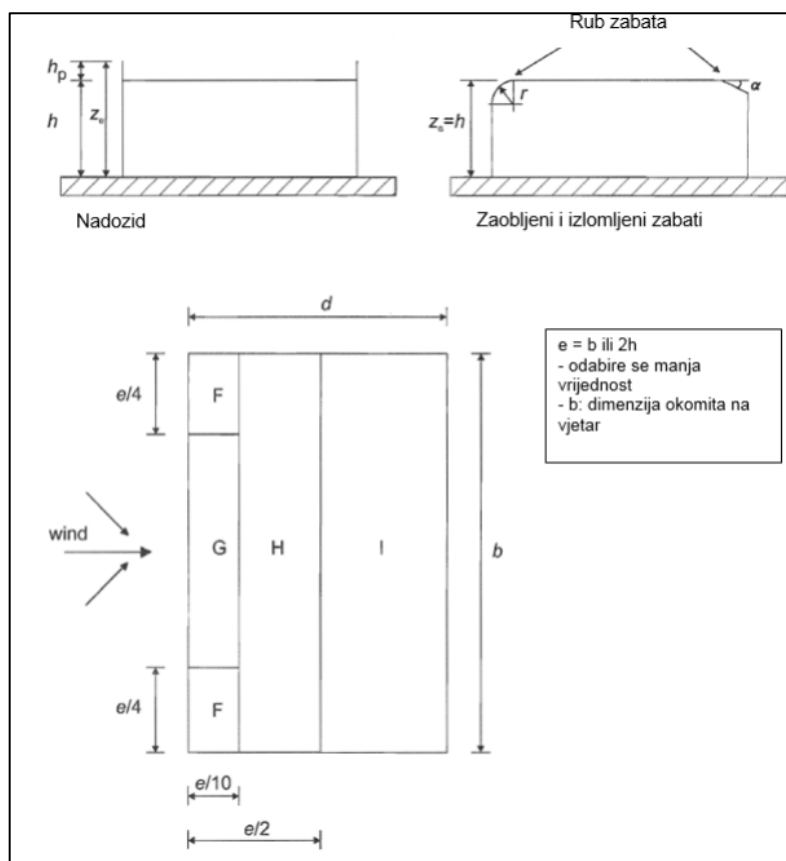
7.3.3.2. Opterećenja vjetra na krov dizala

Krov dizala proračunava se kao ravan krov.



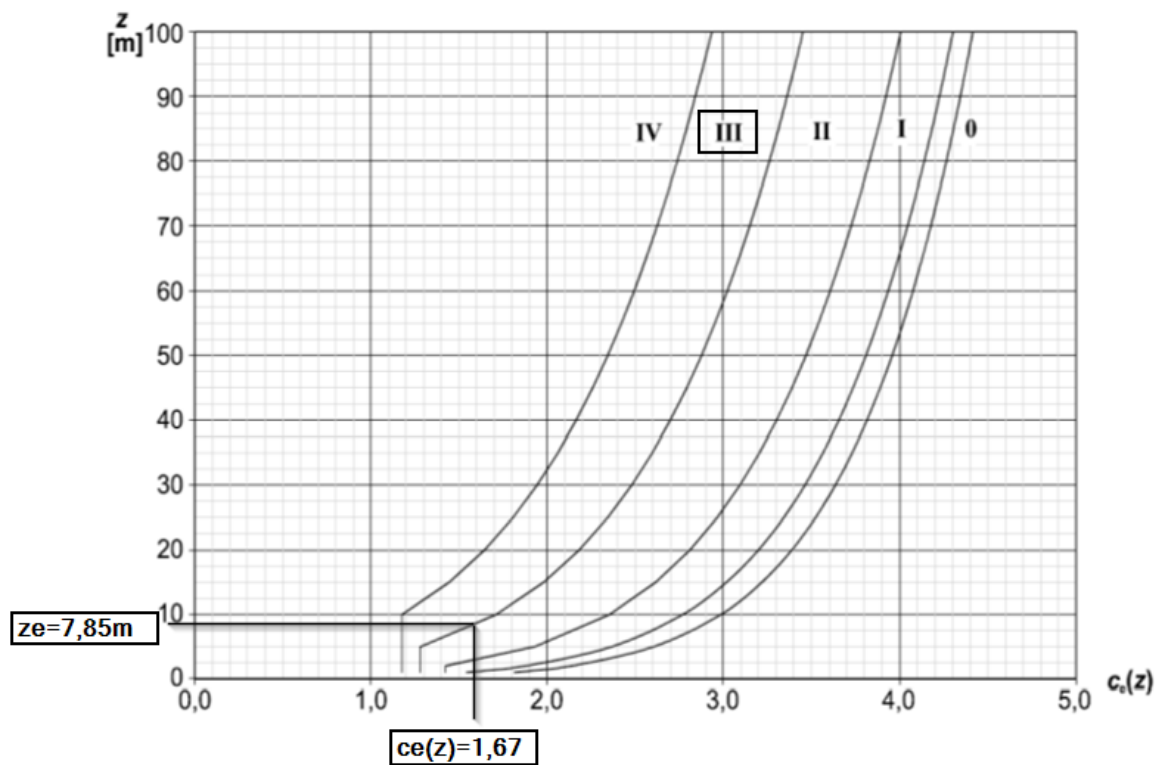
Slika 18. Pritisak vjetra na površine građevine

Izvor: HRN EN 1991-1-4:2012



Slika 19. Djelovanje vjetra na ravni krov

Izvor: HRN EN 1991-1-4

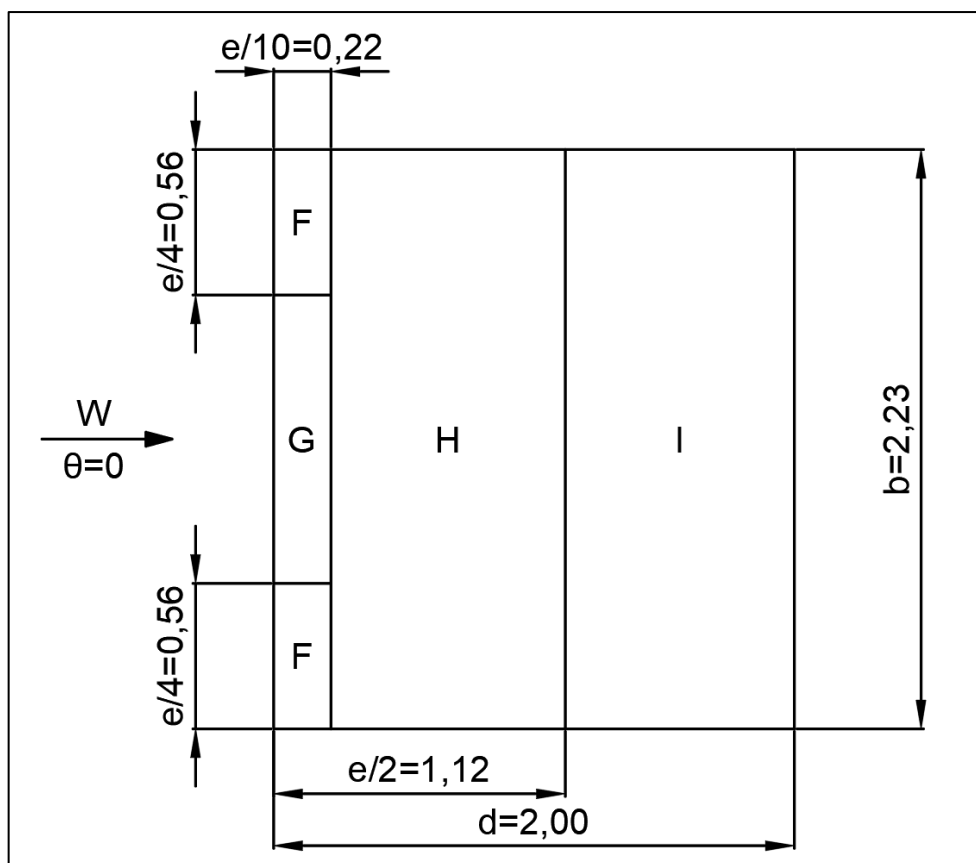


Slika 20. Dijagram odabira koeficijenta $c_e(z)$ za slučaj $e \geq d$ i $z_e = 7,85$ m

Izvor: HRN EN 1991-1-4

Udarni pritisak vjetra:

$$q_p(0,08) = c_e(z) \cdot q_b = 1,67 \cdot 0,39 = 0,65 \text{ kN/m}^2.$$



Slika 21. Pojednostavljeni prikaz krovne plohe kod W+Y i W-Y

Za detaljan izračun koeficijenta c_{pe} i vanjskog pritiska w_a na krov vidi tablicu: prilog A: „PRILOG_A_TABLICE_I_PODACI“ pod listom: „SLUČAJI - W+Y i W-Y“.

Tablica 17. Rezultati opterećenja vjetrom na krov W+Y i W-Y

PODRUČJE	POVRŠINA [m ²]	Koeficijenti vanjskog tlaka za zadani nagib krova [c_{pe}]	Vanjski pritisak w_e [kN/m ²]
F	0,25	-2,50	-1,63
G	0,24	-2,00	-1,30
H	2,01	-1,05	-0,68
I	1,96	+0,20/-0,20	+0,13/-0,13

7.3.4. Proračun opterećenje vjetra na krov i zidove za W+X i W-X

7.3.4.1. Opterećenja vjetra na zidove

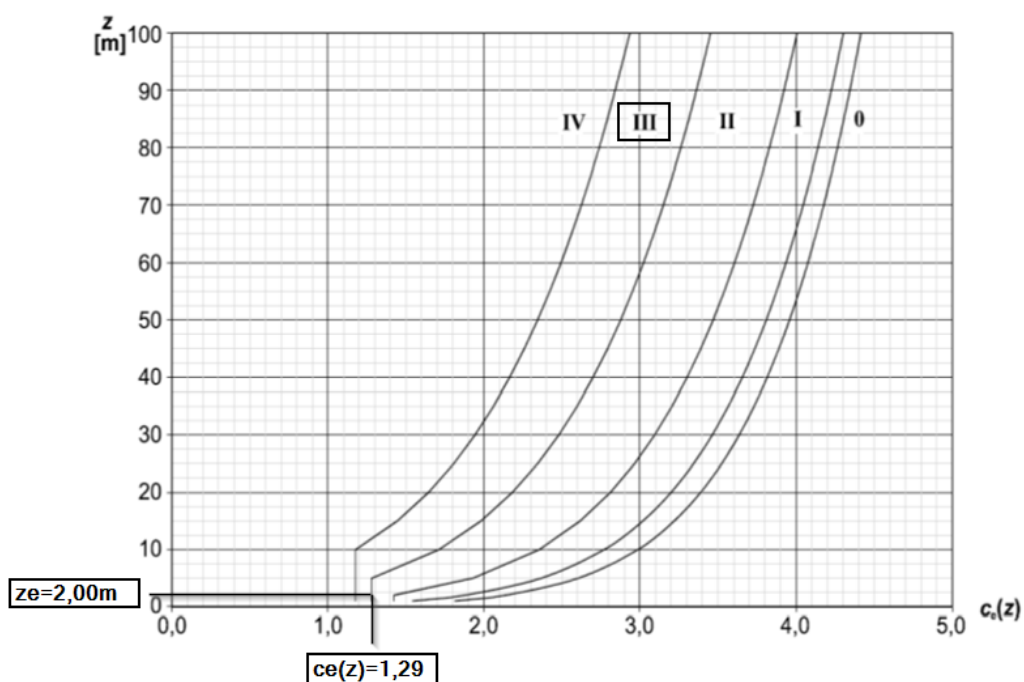
Vrijednosti iz tablice 10. potrebno je linearno interpolirati za slučaj područja h/d i za slučaj površina između 1 i 10 m^2 , kako bi dobili realne koeficijente za naš slučaj.

a) $z_e = b = 2,00$ m

Tablica 18. Parametri opterećenja vjetrom: W+X i W-X - $z_e = b = 2,00$ m

SLUČAJEVI OPTEREĆENJA VJETROM: W+X i W-X - $z_e = b = 2,00$ m	
b=	2,00 m
d=	2,23 m
h_{gr} =	7,85 m
z_e =	2,00 m
$e = \min(b; 2h)$	$\min(2,00; 2 \cdot 7,85 = 15,7)$ m
e=	2,00 m
$C_e(z)$ =	za kat. terena III. i $z_e = 2,00$ m = 1,29 (vidi Slika 22.)

Za izračun opterećenih površina građevine na udare vjetra uzima se u obzir efektivnu visinu građevine za promatrani slučaj, odnosno visinu koja odgovara vrijednosti z_e .



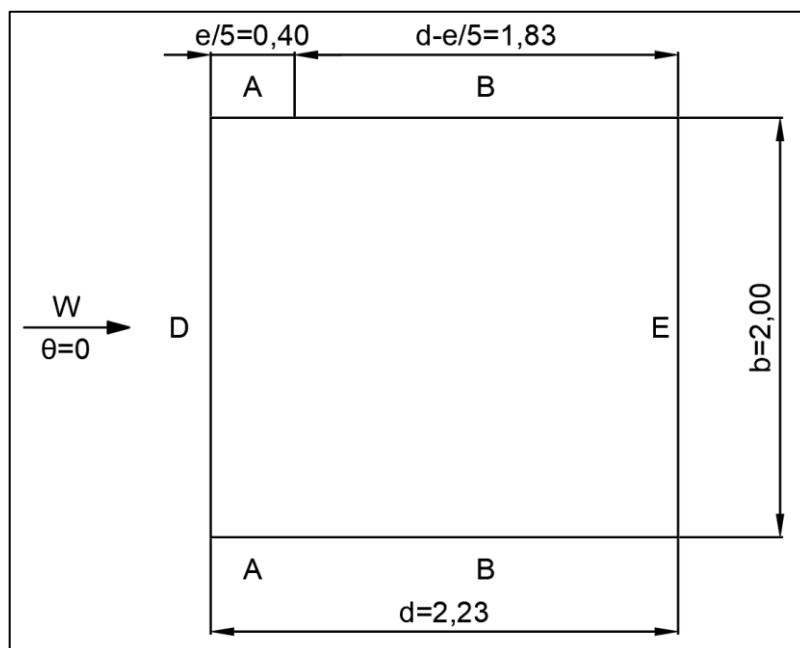
Slika 22. Dijagram odabira koeficijenta $c_e(z)$ za slučaj $e \geq d$ i $z_e = 2,00$ m

Izvor: HRN EN 1991-1-4

Udarni pritisak vjetra:

$$q_p(0,08) = c_e(z) \cdot q_b = 1,29 \cdot 0,39 = 0,50 \text{ kN/m}^2.$$

Slučaj $e \geq d$:



Slika 23. Raspored površina u slučaju $e \geq d$ kod W+X i W-X

Za detaljan izračun koeficijenata c_{pe} i vanjskog pritiska w_a vidi tablicu iz MS Excel: prilog A: „PRILOG_A_TABLICE_I_PODACI“ pod listom: „SLUČAJI - W+X i W-X“.

Tablica 19. Rezultati opterećenja vjetrom W+X i W-X za $z_e = b = 2,00$ m

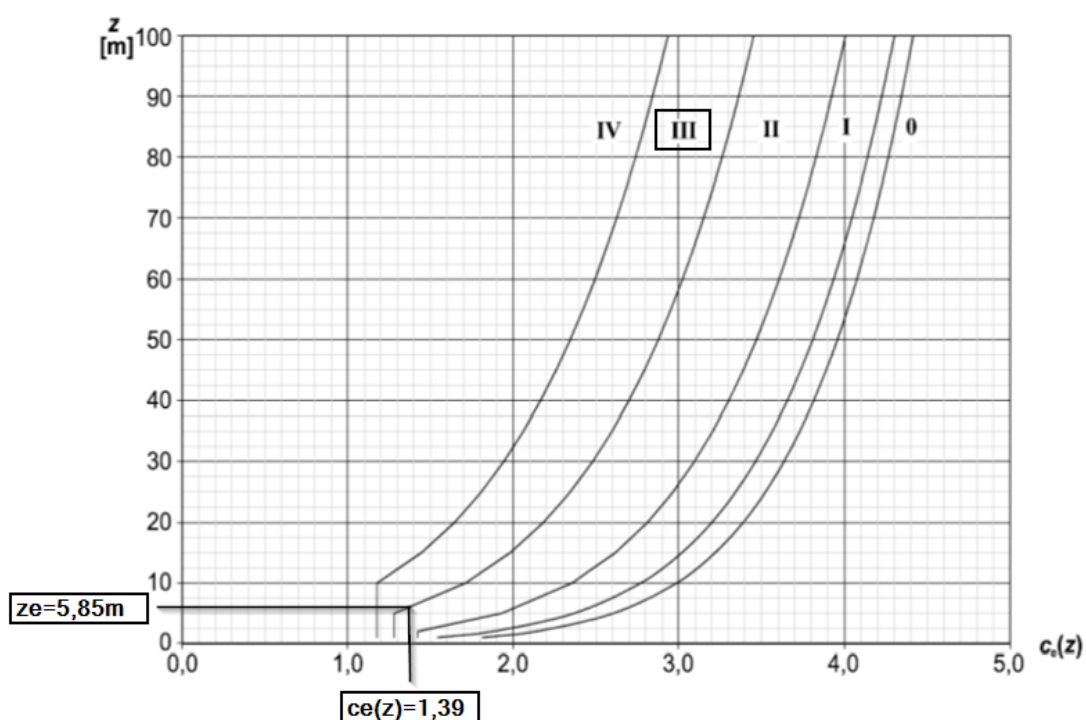
PODRUČJE	POVRŠINA [m ²]	Koeficijenti vanjskog tlaka za vertikalne zidove [c_{pe}]	Vanjski pritisak w_e [kN/m ²]
A	0,80	-1,4	-0,70
B	3,66	-0,93	-0,47
D	4,00	+0,87	0,44
E	4,00	-0,47	-0,24

b) $z_e = h-b = 5,85 \text{ m}$

Tablica 20. Parametri opterećenja vjetrom: W+X i W-X - $z_e = h-b = 5,85 \text{ m}$

SLUČAJEVI OPTEREĆENJA VJETROM: W+X i W-X - $z_e = h-b = 5,85 \text{ m}$	
b=	2,00 m
d=	2,23 m
h_{gr} =	7,85 m
z_e =	5,85 m
$e=\min(b;2h)$	$\min(2,00; 2 \cdot 7,85=15,7 \text{ m})$
e=	2,00 m
$C_e(z)$ =	za kat. terena III. i $z_e=5,85 \text{ m} = 1,38$ (vidi slika 14.)

Za izračun opterećenih površina građevine na udare vjetra uzima se u obzir efektivnu visinu građevine (h_{ef}), odnosno visinu koje je izložena vjetru sa sve četiri strane. Dok za izračun slučajeva opterećenja vjetrom uzima se maksimalna visina građevine koja viri iz najniže točke tla (h_{gr}).



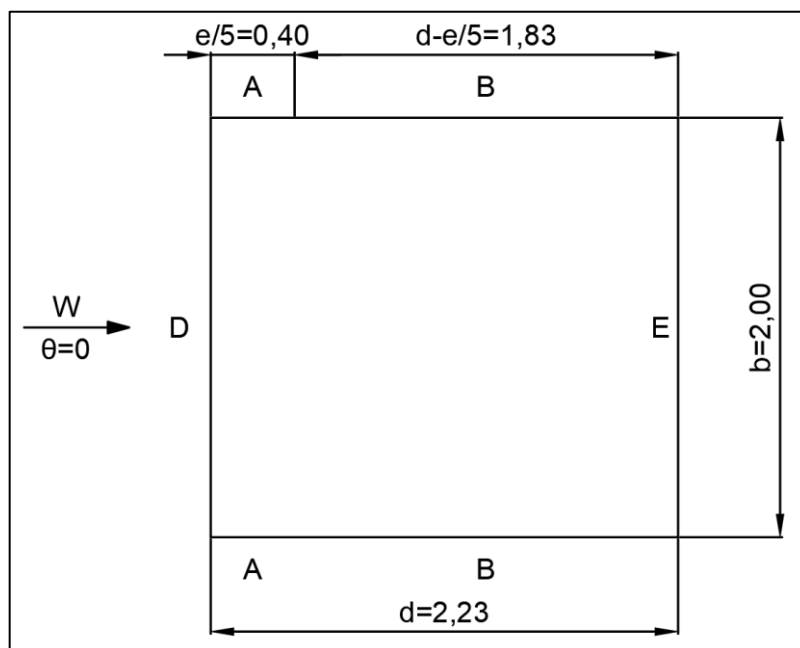
Slika 24. Dijagram odabira koeficijenta $c_e(z)$ za slučaj $e \geq d$ i $z_e = 5,85 \text{ m}$

Izvor: HRN EN 1991-1-4

Udarni pritisak vjetra:

$$q_p(0,08) = c_e(z) \cdot q_b = 1,39 \cdot 0,39 = 0,54 \text{ kN/m}^2.$$

Slučaj $e \geq d$:



Slika 25. Raspored površina u slučaju $e \geq d$ kod $W+X$ i $W-X$

Za detaljan izračun koeficijenata c_{pe} i vanjskog pritiska w_a vidi tablicu iz MS Excel: prilog A: „PRILOG_A_TABLICE_I_PODACI“ pod listom: „SLUČAJI - $W+X$ i $W-X$ “.

Tablica 21. Rezultati opterećenja vjetrom $W+X$ i $W-X$ za $z_e = h - b = 5,85$ m

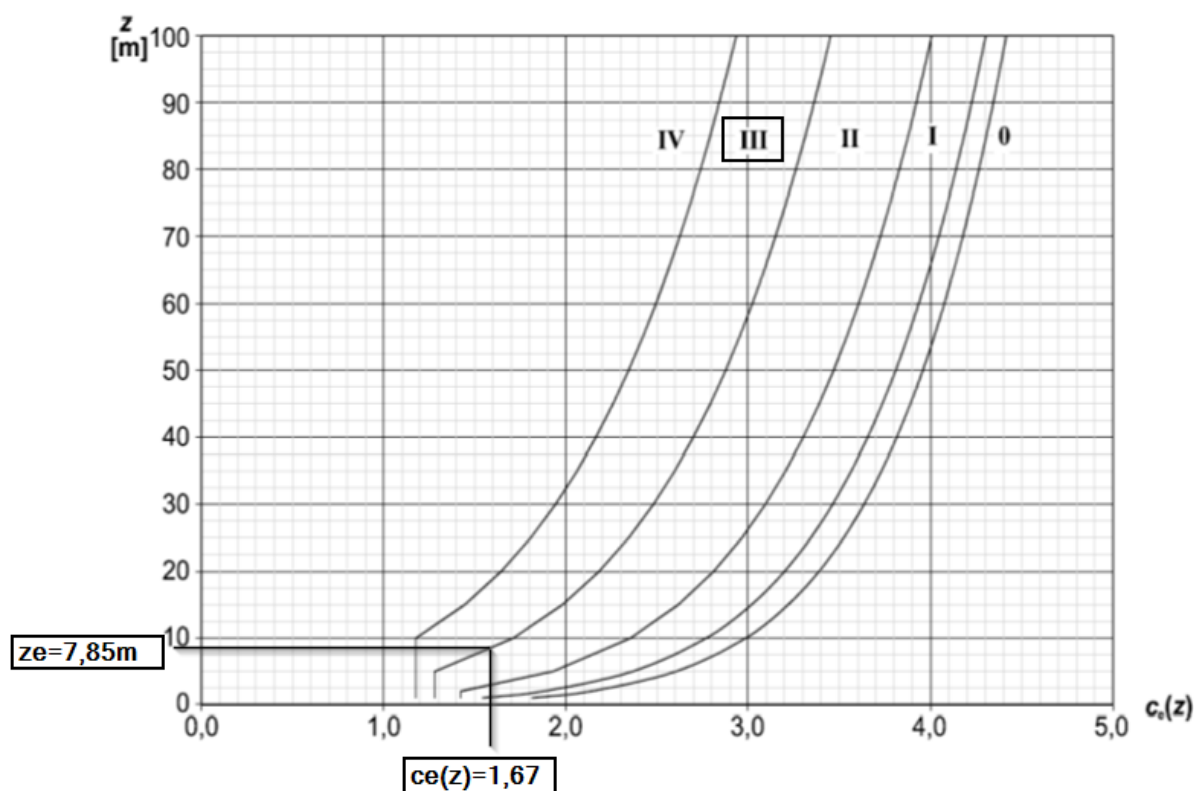
PODRUČJE	POVRŠINA [m ²]	Koeficijenti vanjskog tlaka za vertikalne zidove [c_{pe}]	Vanjski pritisak w_e [kN/m ²]
A	2,34	-1,33	-0,72
B	10,71	-0,80	-0,43
D	11,70	+0,80	0,43
E	11,70	-0,58	-0,31

c) $z_e = h = 7,85 \text{ m}$

Tablica 22. Parametri opterećenja vjetrom: W+X i W-X - $z_e = h = 7,85 \text{ m}$

SLUČAJEVI OPTEREĆENJA VJETROM: W+X i W-X - $z_e = h = 7,85 \text{ m}$	
b=	2,00 m
d=	2,23 m
h_{gr} =	7,85 m
z_e =	7,85 m
$e = \min(b; 2h)$	$\min(2,00; 2 \cdot 7,85 = 15,7 \text{ m})$
e=	2,00 m
$C_e(z) =$	za kat. terena III. i $z_e = 7,85 \text{ m} = 1,38$ (vidi Slika 14.)

Za izračun opterećenih površina građevine na udare vjetra uzima se u obzir efektivnu visinu građevine (h_{ef}), odnosno visinu koje je izložena vjetru sa sve četiri strane. Dok za izračun slučajeva opterećenja vjetrom uzima se maksimalna visina građevine koja viri iz najniže točke tla (h_{gr}).



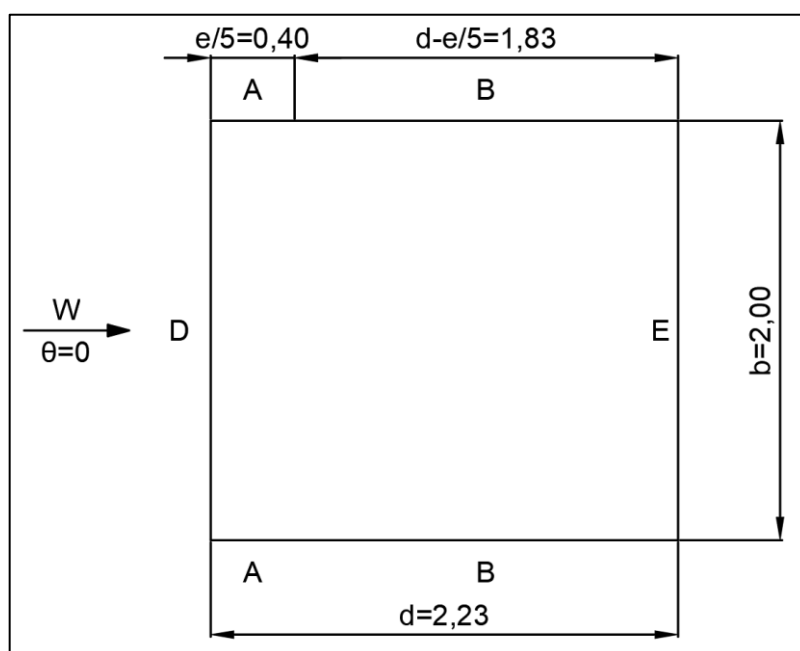
Slika 26. Dijagram odabira koeficijenta $c_e(z)$ za slučaj $e \geq d$ i $z_e = 7,85 \text{ m}$

Izvor: HRN EN 1991-1-4

Udarni pritisak vjetra:

$$q_p(0,08) = c_e(z) \cdot q_b = 1,67 \cdot 0,39 = 0,65 \text{ kN/m}^2.$$

Slučaj $e \geq d$:

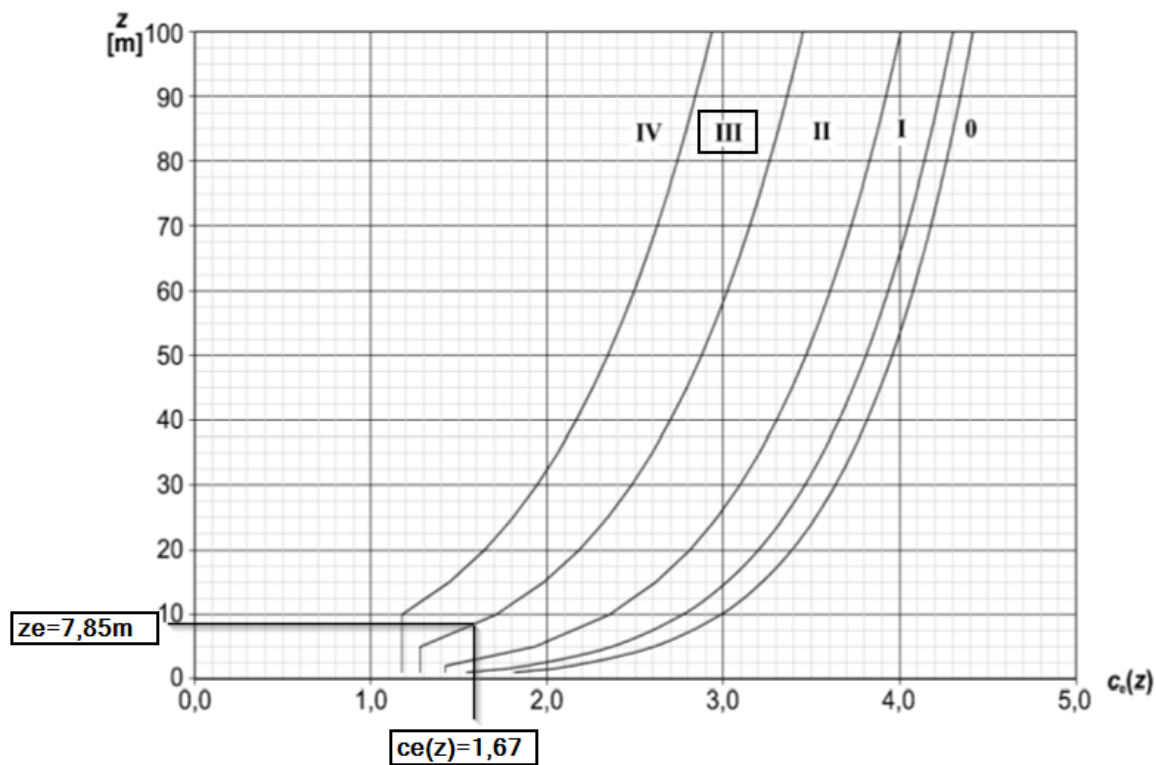


Slika 27. Raspored površina u slučaju $e \geq d$ kod $W+X$ i $W-X$

Za detaljan izračun koeficijenata c_{pe} i vanjskog pritiska w_a vidi tablicu iz MS Excel: prilog A: „PRILOG_A_TABLICE_I_PODACI“ pod listom: „SLUČAJI - $W+X$ i $W-X$ “.

Tablica 23. Rezultati opterećenja vjetrom $W+X$ i $W-X$ za $z_e = h = 7,85$ m

PODRUČJE	POVRŠINA [m ²]	Koeficijenti vanjskog tlaka za vertikalne zidove [c_{pe}]	Vanjski pritisak w_e [kN/m ²]
A	3,14	-1,30	-0,85
B	14,37	-0,80	-0,52
D	15,70	+0,80	0,52
E	15,70	-0,63	-0,41

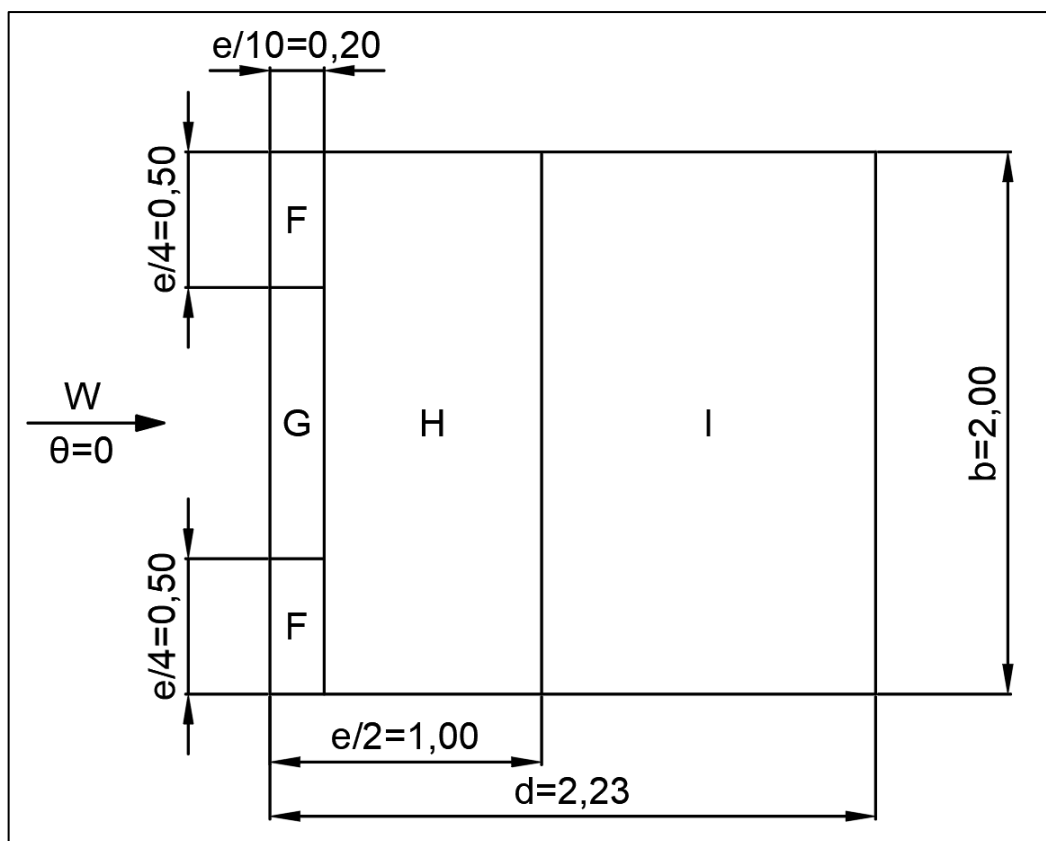


Slika 30. Dijagram odabira koeficijenta $c_e(z)$ za slučaj $e \geq d$ i $z_e = 7,85$ m

Izvor: HRN EN 1991-1-4

Udarni pritisak vjetra:

$$q_p(0,08) = c_e(z) \cdot q_b = 1,67 \cdot 0,39 = 0,65 \text{ kN/m}^2.$$



Slika 31. Pojednostavljeni prikaz krovne plohe kod W+X i W-X

Za detaljan izračun koeficijenata c_{pe} i vanjskog pritiska w_a na krov vidi tablicu: prilog A: „PRILOG_A_TABLICE_I_PODACI“ pod listom: „SLUČAJI - W+X i W-X“.

Tablica 24. Rezultati opterećenja vjetrom na krov W+Y i W-Y

PODRUČJE	POVRŠINA [m ²]	Koeficijenti vanjskog tlaka za zadani nagib krova [c_{pe}]	Vanjski pritisak w_e [kN/m ²]
F	0,25	-2,50	-1,63
G	0,24	-2,00	-1,30
H	2,01	-1,10	-0,72
I	1,96	+0,20/-0,20	+0,13/-0,13

7.3.5. Opterećenje snijega na krov

Određuje se sukladno normi HRN EN 1991-1-3:2012 i nacionalnom dodatku HRN EN 1991-1-3:2012/NA na temelju sljedećih parametara:



Slika 32. Karta snježnih područja

Izvor: HRN EN 1991-1-3

Tablica 25. Ulazni podaci za izračun opterećenja snijegom

nadmorska visina lokacije	230 m.n.m.
snježno područje	1
karakteristična vrijednost opterećenja snijegom na tlu	$s_k=0,50 \text{ kN/m}^2$
koeficijent izloženosti	$C_e=1,0$
toplinski koeficijent	$C_t=1,0$
kut nagiba krova α	0°
koeficijent oblika opterećenja snijegom μ_1 ($0^\circ \leq \alpha \leq 30^\circ$)	$\mu_1=0,80$

Opterećenje snijegom:

$$s_1 = \mu_1 \cdot C_e \cdot C_t \cdot s_k = 0,80 \cdot 1,00 \cdot 1,00 \cdot 0,50 = 0,40 \text{ kN/m}^2.$$

Tablica 26. Opterećenje snijegom za snježna područja i pripadajuće nadmorske visine

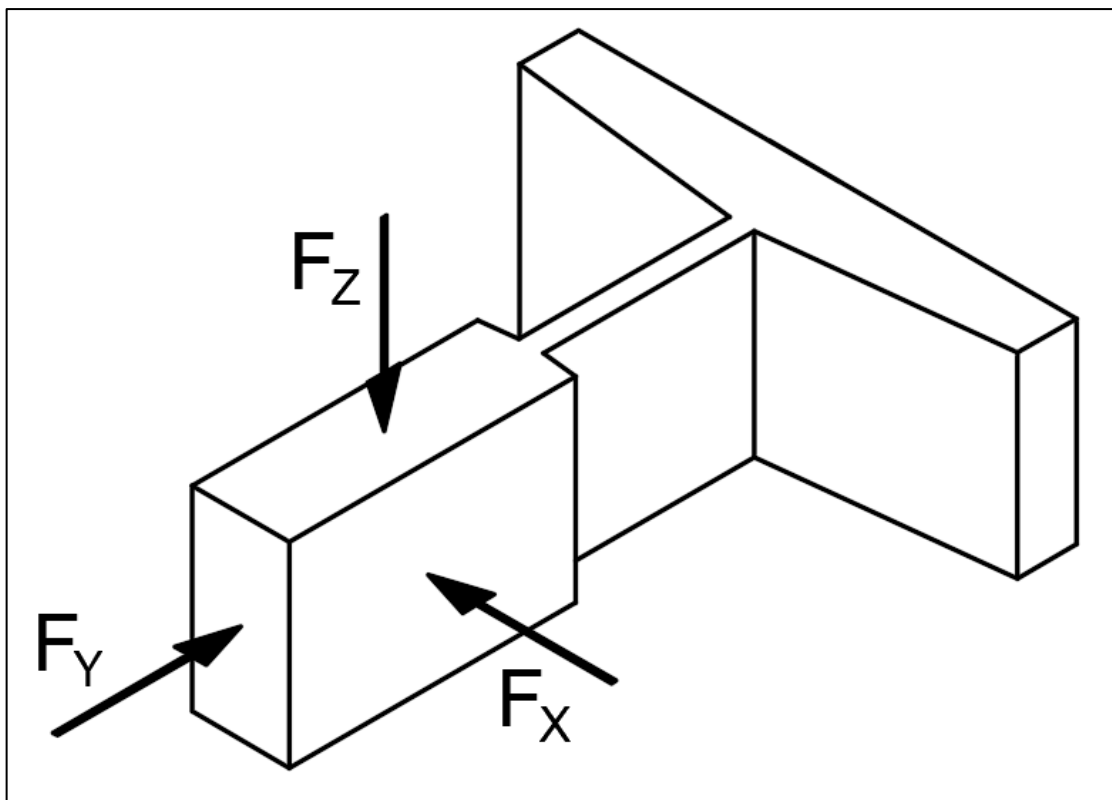
Nadmorska visina do [m]	1. područje - priobalje i otoci [kN/m ²]	2. područje - zaleđe Dalmacije, Primorja i Istre [kN/m ²]	3. područje - kontinentalna Hrvatska [kN/m ²]	4. područje - gorska Hrvatska [kN/m ²]
100	0,50	0,75	1,00	1,25
200	0,50	0,75	1,25	1,50
300	0,50	0,75	1,50	1,75
400	0,50	1,00	1,75	2,00
500	0,50	1,25	2,00	2,50
600	0,50	1,50	2,25	3,00
700	0,50	2,00	2,50	3,50
800	0,50	2,50	2,75	4,00
900	1,00	3,00	3,00	4,50
1000	2,00	4,00	3,50	5,00
1100	3,00	6,00	4,00	5,50
1200	4,00	6,00	4,50	6,00
1300	5,00	7,00		7,00
1400	6,00	8,00		8,00
1500		9,00		9,00
1600		10,00		10,00
1700		11,00		11,00
1800		12,00		

Izvor: HRN EN 1991-1-3

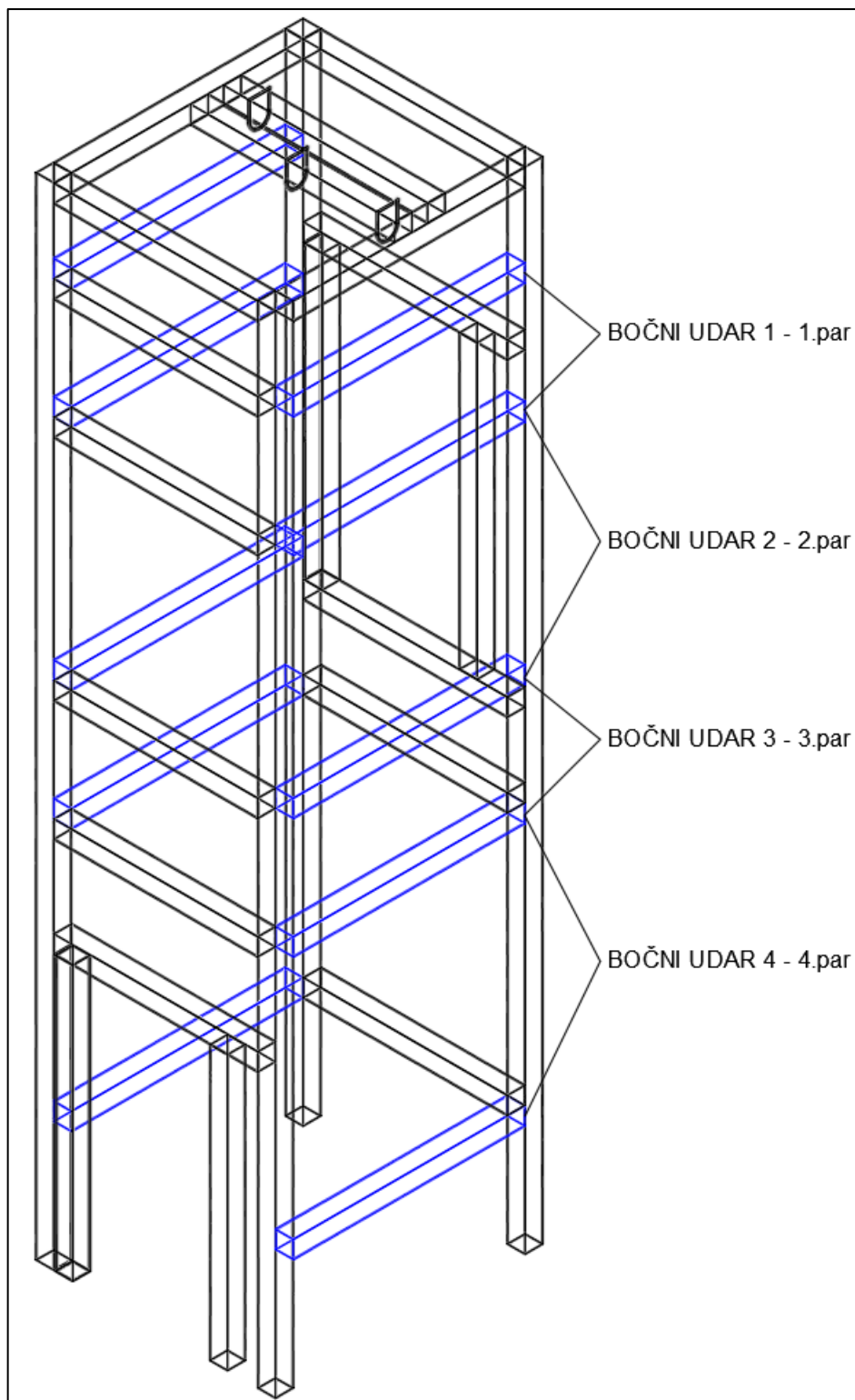
7.3.6. Bočni udari dizala

Prilikom kretanja kabine dizala postoji mogućnost sila od bočnih udara kabine dizala na šine - koje sile nadalje prenose na konstruktivne elemente dizala:

- sile su sljedećeg intenziteta: $F_x = 0,08 \text{ kN}$; $F_y = 0,5 \text{ kN}$; $F_z = 0,4 \text{ kN}$
- navedene sile prenose na tri šine dizala (3 pozicije) - vidi slika 33.
- prilikom kretanja kabine dizala pretpostavljeni su udari kabine dizala koji se prenose na horizontalne konstruktivne elemente, dijelovi koji se nalaze pod opterećenjem su prikazani plavom bojom dok je ostatak konstrukcije prikazan crnom bojom isto tako valja naglasiti kako moramo vršiti četiri analize zbog mogućnosti četiri različita para bočnih udara - vidi slika 34.

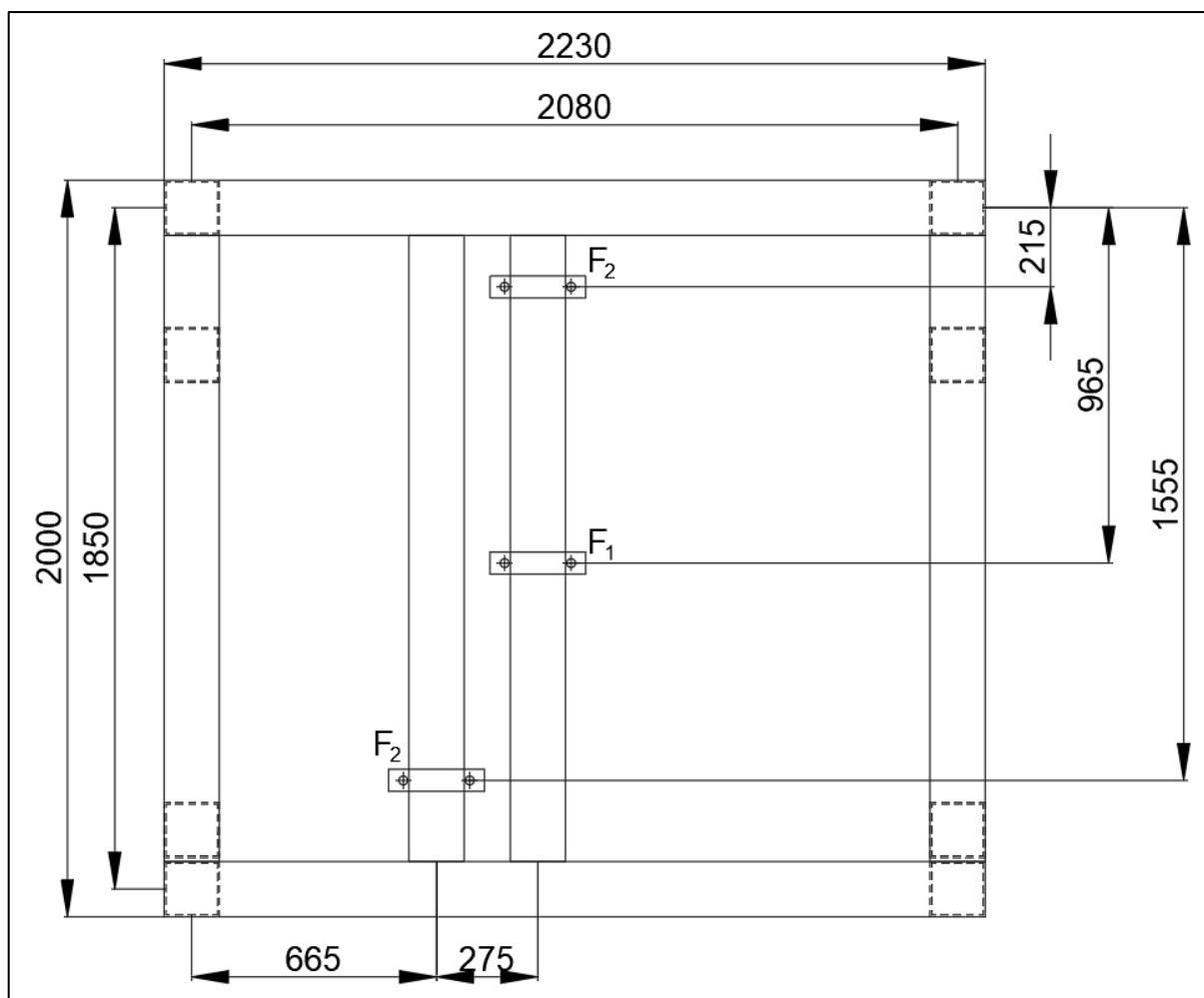


Slika 33. Utjecaj sila na šine dizala



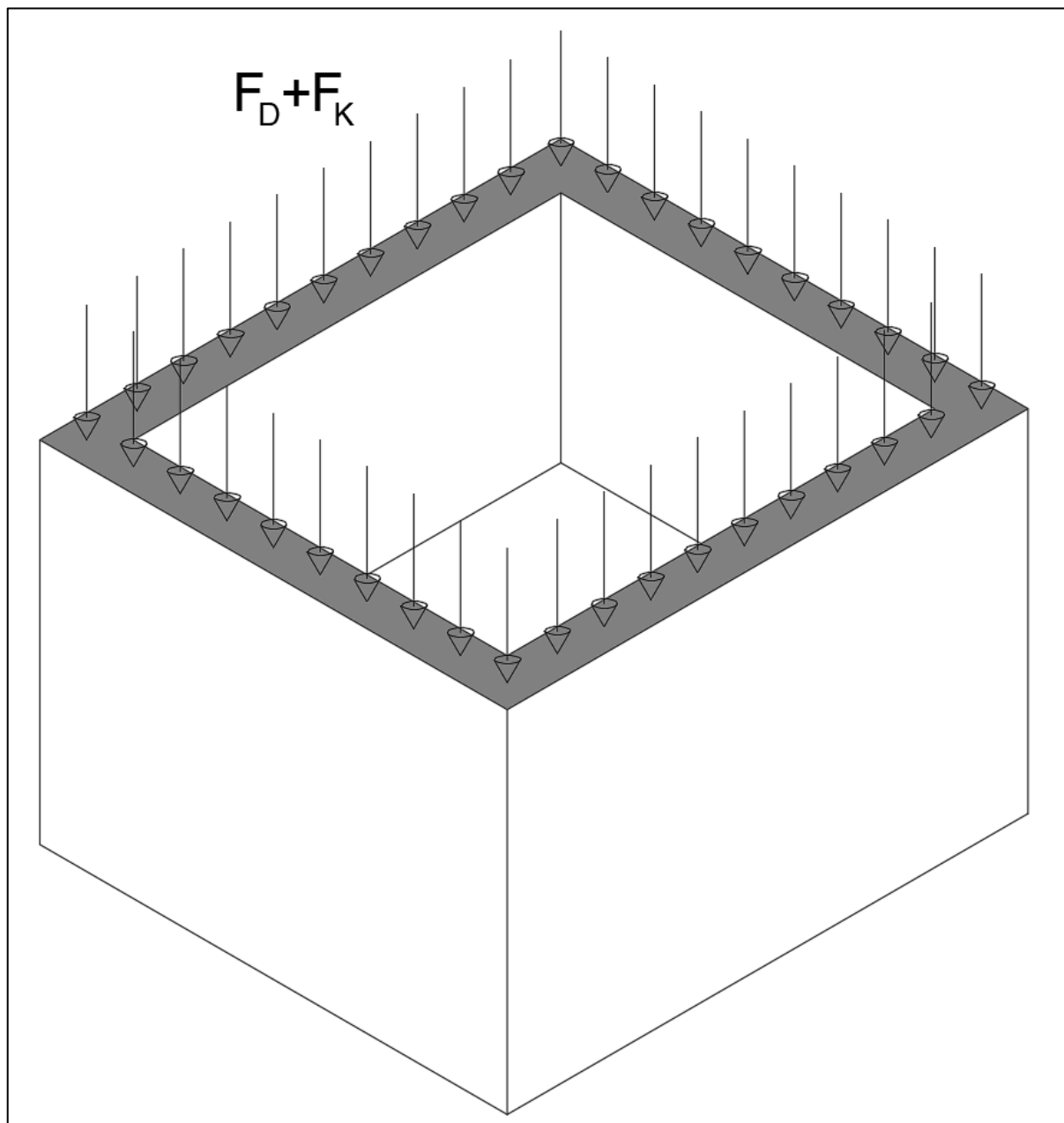
Slika 34. Slučajevi bočnih udara na čeličnu konstrukciju okna dizala

Uz navedene sile potrebno je uzeti u obzir i sile na ovjesne grede na vrhu dizala, pretpostavljamo sljedeće sile $F_1=20$ kN i $F_2=15$ kN pri svakom slučaju opterećenja „BOČNI UDAR“ - vidi slika 35.



Slika 35. Pozicija sile F_1 i F_2 za ovjes na vrhu dizala

Zatim se javlja sila na profilu praga na ulasku u dizalo, pretpostavlja se iznos te sile $F_p=2,5$ kN. Također potrebno je uzeti u obzir vlastitu težinu čelične konstrukcije, usvaja se procjenom $F_k=60$ kN i težinu dizala $F_d=50$ kN. Te nakon svih sila uzetih u obzir moguće je napraviti ukupni slučaj sila na dno temeljne konstrukcije (kade) za slučajeve bočnih udara, vidi slika 36.



Slika 36. Skica sila na dno temeljne konstrukcije (kade)

7.4. SPECIFIKACIJA MATERIJALA

Popis materijala korišten za izradu konstrukcije dizala nalazi se u slijedećoj tablici.

Tablica 27. Popis materijala korišten a konstrukciju dizala

	OPIS	a	b	m	m ²	kom	ukupno	kg	ukupno kg
1	CIJEV 150x150x5			7,68		4	30,72	23,28	715,16
2	CIJEV 150x150x5			2,43		2	4,86	23,28	113,14
3	CIJEV 150x150x5			2,26		2	4,52	23,28	105,23
4	CIJEV 150x150x5			1,93		10	19,3	23,28	449,30
5	CIJEV 150x150x5			2,23		2	4,46	23,28	103,83
6	CIJEV 150x150x5			0,835		9	7,515	23,28	174,95
7	CIJEV 150x150x5			0,985		2	1,97	23,28	45,86
8	CIJEV 150x150x5			0,85		9	7,65	23,28	178,09
9	CIJEV 150x150x5			1		2	2	23,28	46,56
10	CIJEV 150x150x5			0,055		2	0,11	23,28	2,56
11	HEA 140			0,1		4	0,4	24,70	9,88
12	HEA 140			1,44		2	2,88	24,70	71,14
13	HEA 140			0,2		11	2,2	24,70	54,34
14	građ. želj. Ø16			0,96		3	2,88	1,62	4,67
PL1	lim 20	250	250		0,0625	2	0,125	157,20	19,65
PL2	lim 20	250	410		0,1025	1	0,1025	157,20	16,11
PL3	lim 20	250	650		0,1625	1	0,1625	157,20	25,55
PL4	lim 20	150	350		0,0525	1	0,0525	157,20	8,25
PL5A	lim 20	150	390		0,0585	1	0,0585	157,20	9,20
PL5B	lim 20	150	160		0,0240	1	0,024	157,20	3,77
PL6	lim 15	150	150		0,0225	11	0,2475	117,90	29,18
PL7	lim 15	133	140		0,0186	8	0,149	117,90	17,56
PL8	lim 15	100	350		0,0350	1	0,035	117,90	4,13
PL9	lim 15	100	100		0,0100	2	0,02	117,90	2,36
	Vijak M16 x 60 + matica i dvije podloške					16			
	Vijak M16 x 180 + matica i dvije podloške					48			
	Vijak RG M20 x 290					10			
	Vijak RG M20 x 150					1			
	Navojna šipka M20 x 400 + dvije matice i dvije podloške					3			

UKUPNO 2.210,47

8. CAE ANALIZA OPTEREĆENJA

Analiza opterećenja je izrađena uz pomoć dva programska jezika, za 3D modeliranje korišten je Rhino 6 programski alat. Te je iz njega prebačen model u ANSYS programski jezik za analizu podataka. U ANSYS programskom jeziku postavljena su uvjetna opterećenja te je provedena analiza za četiri slučaja bočnog udara i to sa svakim od moguća četiri smjera vjetra (Sjever [W+X], Jug [W-X], Istok [W+Y], Zapad [W-Y]). Radi pojednostavljenja analize uzeta je u obzir konstantna prisutnost snijega.

Sile koje djeluju na dizalo su:

$$F_D = F_1 + 2xF_2 = 50 \text{ kN} - \text{Težina dizala.}$$

Od kojih je:

$$F_1 = 20 \text{ kN} - \text{Sile na ovjesnoj gredi (vidi Slika 35).}$$

$$F_2 = 15 \text{ kN} - \text{Sile na ovjesnoj gredi (vidi Slika 35).}$$

$$F_K = 60 \text{ kN} - \text{Težina konstrukcije dizala.}$$

$$F_P = 2,5 \text{ kN} - \text{Sila opterećenja na prag dizala.}$$

$$S = 0,223 \text{ kN} - \text{Pritisak snijega na krov dizala.}$$

$$W+X = 11,868 \text{ kN} - \text{Udar vjetra u smjeru Sjever.}$$

$$W-X = 11,868 \text{ kN} - \text{Udar vjetra u smjeru Jug.}$$

$$W+Y = 7,823 \text{ kN} - \text{Udar vjetra u smjeru Istok.}$$

$$W-Y = 7,823 \text{ kN} - \text{Udar vjetra u smjeru Zapad.}$$

$$W-Z_X = 2,422 \text{ kN} - \text{Udar vjetra u krov u slučaju smjera Sjever-Jug.}$$

$$W-Z_Y = 2,341 \text{ kN} - \text{Udar vjetra u krov u slučaju smjera Istok-Zapad.}$$

$$F_x = 0,08 \text{ kN} - \text{Sila kod bočnog udara na svaki oslonac u smjeru X.}$$

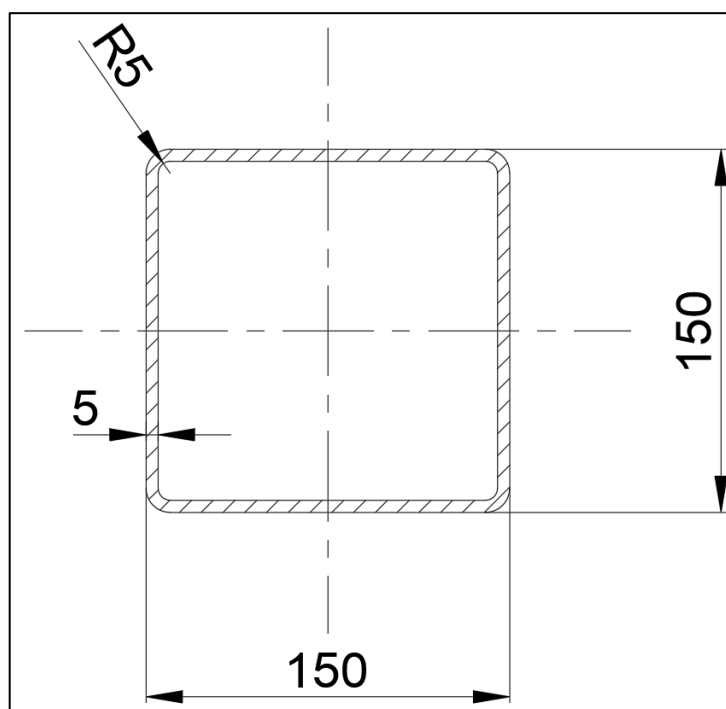
$$F_y = 0,5 \text{ kN} - \text{Sila kod bočnog udara na svaki oslonac u smjeru Y.}$$

$$F_z = 0,4 \text{ kN} - \text{Sila kod bočnog udara na svaki oslonac u smjeru Z.}$$

Konstrukcija je izrađena od kvadratnih cijevi 150 x 150 x 5 mm slijedećih karakteristika:

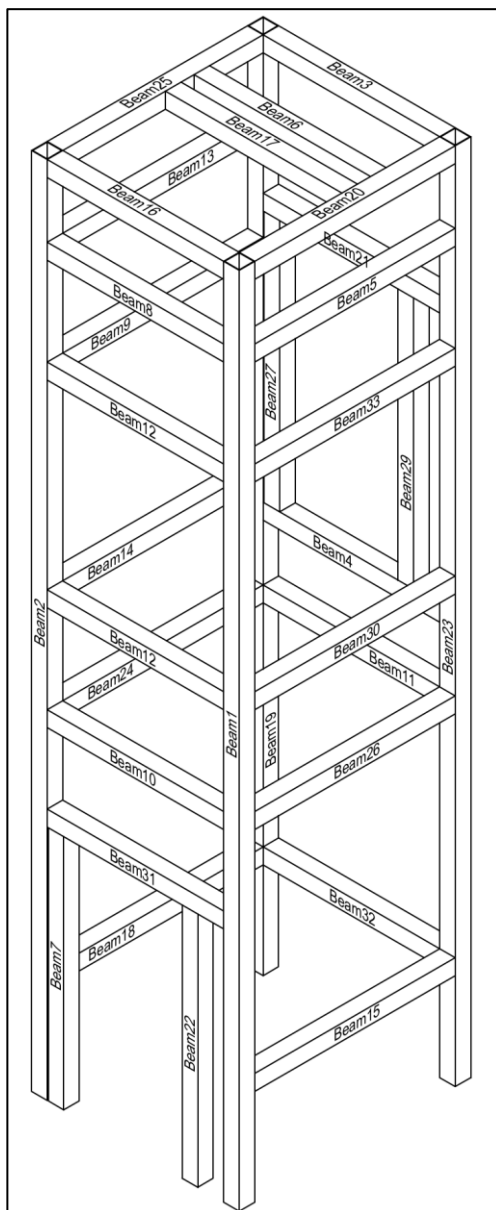
Tablica 28. Karakteristike pravokutne cijevi čelične konstrukcije dizala

Naziv	SHS150/150/5.0
Materijal	S235JR
Vrsta obrade	Hladno valjano
A [m ²]	$2,87 \cdot 10^{-3}$
A_y, A_z [m ²]	$1,4363 \cdot 10^{-3}$
A_L [m ² /m]	0,587
A_D [m ² /m]	1,1384
$c_{y,UCS}, c_{z,UCS}$ [mm]	75
α [°]	0,00
I_y, I_z [m ⁴]	$1,002 \cdot 10^{-5}$
i_y, i_z [mm]	59
$W_{el,y}, W_{el,z}$ [m ³]	$1,34 \cdot 10^{-4}$
$W_{pl,y}, W_{pl,z}$ [m ³]	$1,56 \cdot 10^{-4}$
$M_{pl,y+}, M_{pl,y-}$ [Nm]	$3,66 \cdot 10^4$
$M_{pl,z+}, M_{pl,z-}$ [Nm]	$3,66 \cdot 10^4$
I_t [m ⁴]	$1,55 \cdot 10^{-5}$
I_w [m ⁶]	$3,1641 \cdot 10^{-8}$



Slika 37. Poprečni presjek kvadratne cijevi konstrukcije dizala

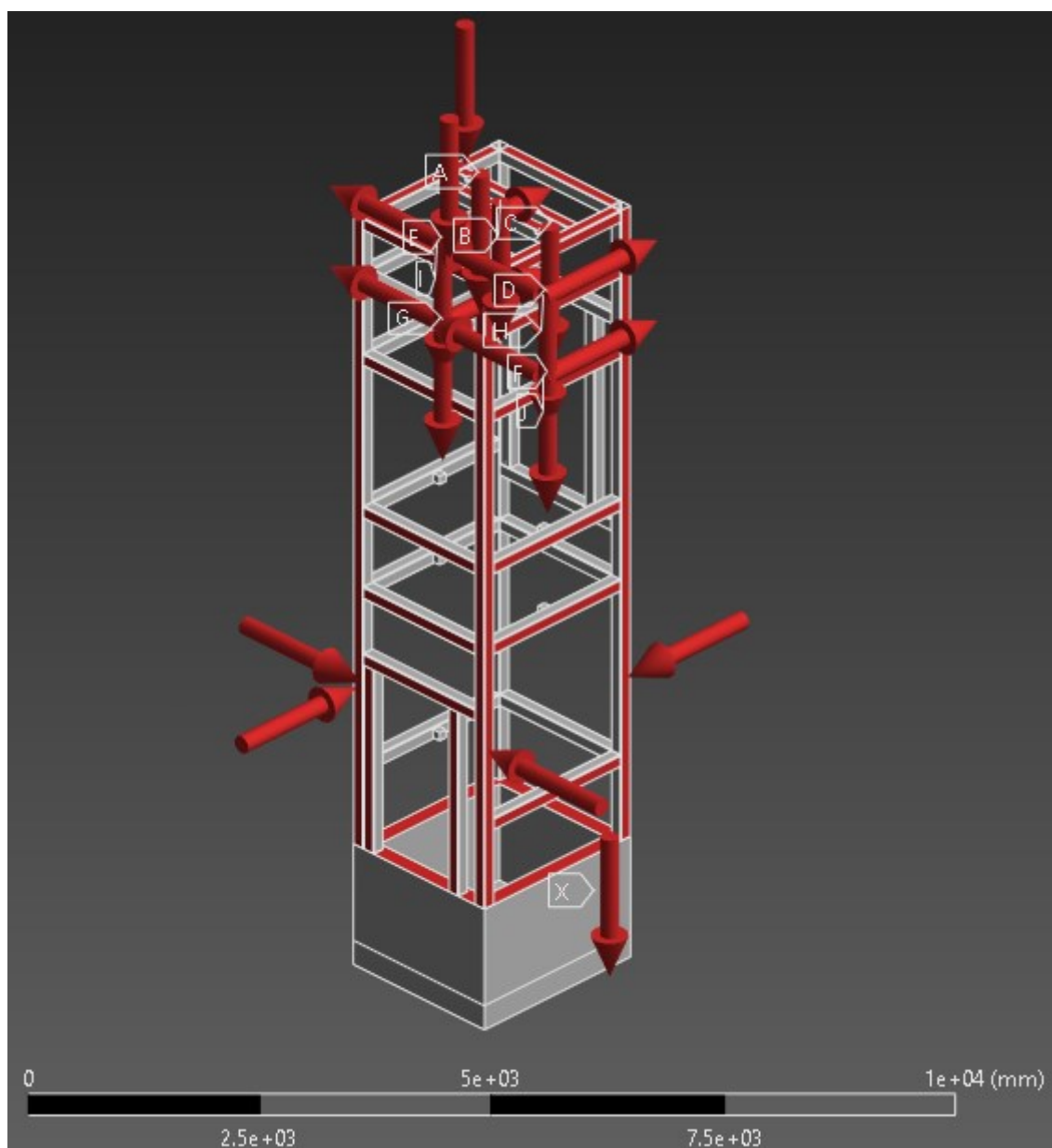
Radi lakšeg raspoznavanja rezultata analize u nastavku je prikazana skica imena greda koje su korištene u ANSYS programskom jeziku.



Slika 38. Skica imena greda korištenih unutar programskog jezika ANSYS

Rezultati analize prikazani su u nastavku.

Rezultati analize za slučaj BOČNI UDARI 1.



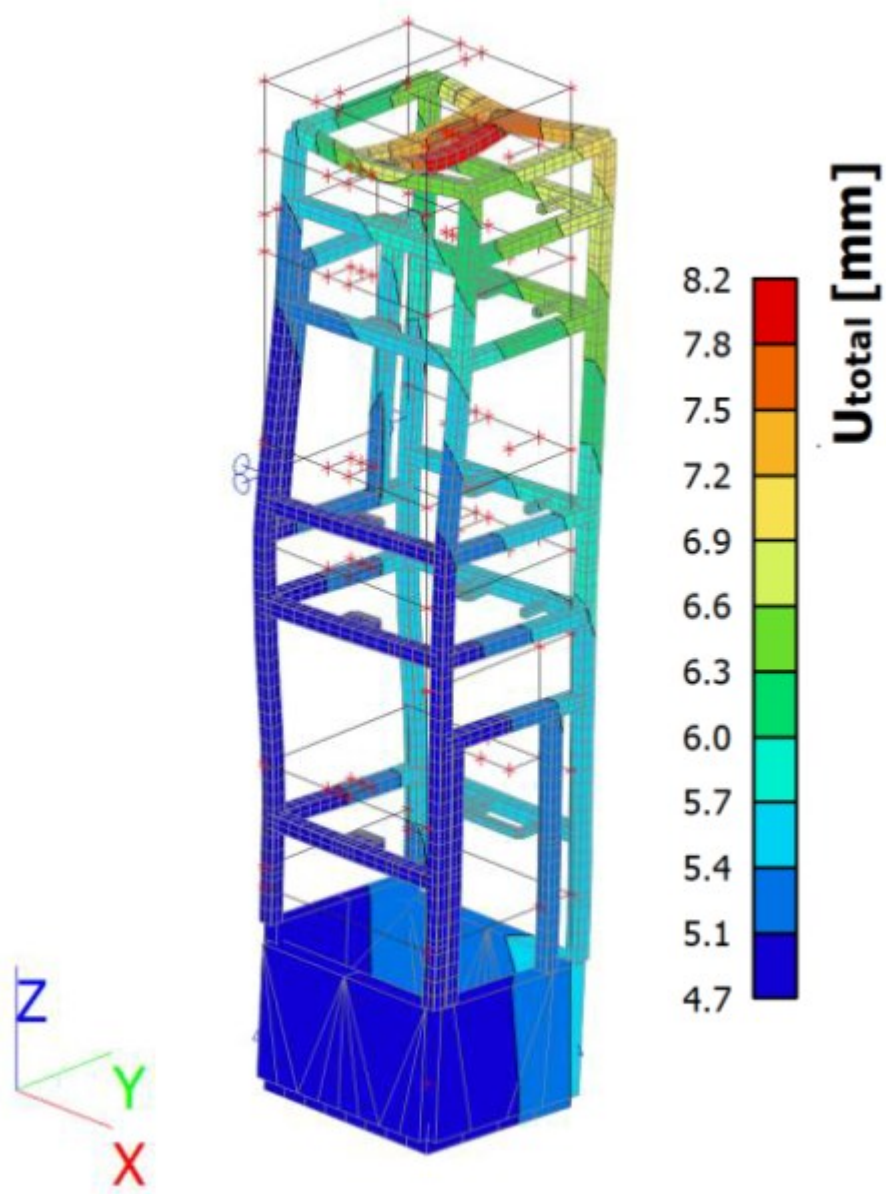
Slika 39. Skica rasporeda opterećenja u slučaju Bočni udari 1

Tablica 29. Korištene sile u slučaju Bočni udari 1

Name	Type	Direction	Value[N]
F1	Force	-Z	20000
F2-1	Force	-Z	15000
F2-2	Force	-Z	15000
FZ1-1	Force	-Z	400
FZ1-2	Force	-Z	400
FZ2-1	Force	-Z	400
FZ2-2	Force	-Z	400
FY1-1	Force	-Y	500
FY1-2	Force	Y	500
FY2-1	Force	-Y	500
FY2-2	Force	Y	500
FX1-1	Force	-X	80
FX1-2	Force	X	80
FX2-1	Force	-X	80
FX2-2	Force	X	80
FK	Force	-Z	60000
FP	Force	-Z	2500
S	Force	-Z	223
W+X	Force	X	11868
W-X	Force	-X	11868
W+Y	Force	Y	7832
W-Y	Force	-Y	7832
W-Z_X	Force	-Z	2422
W-Z_Y	Force	-Z	2341

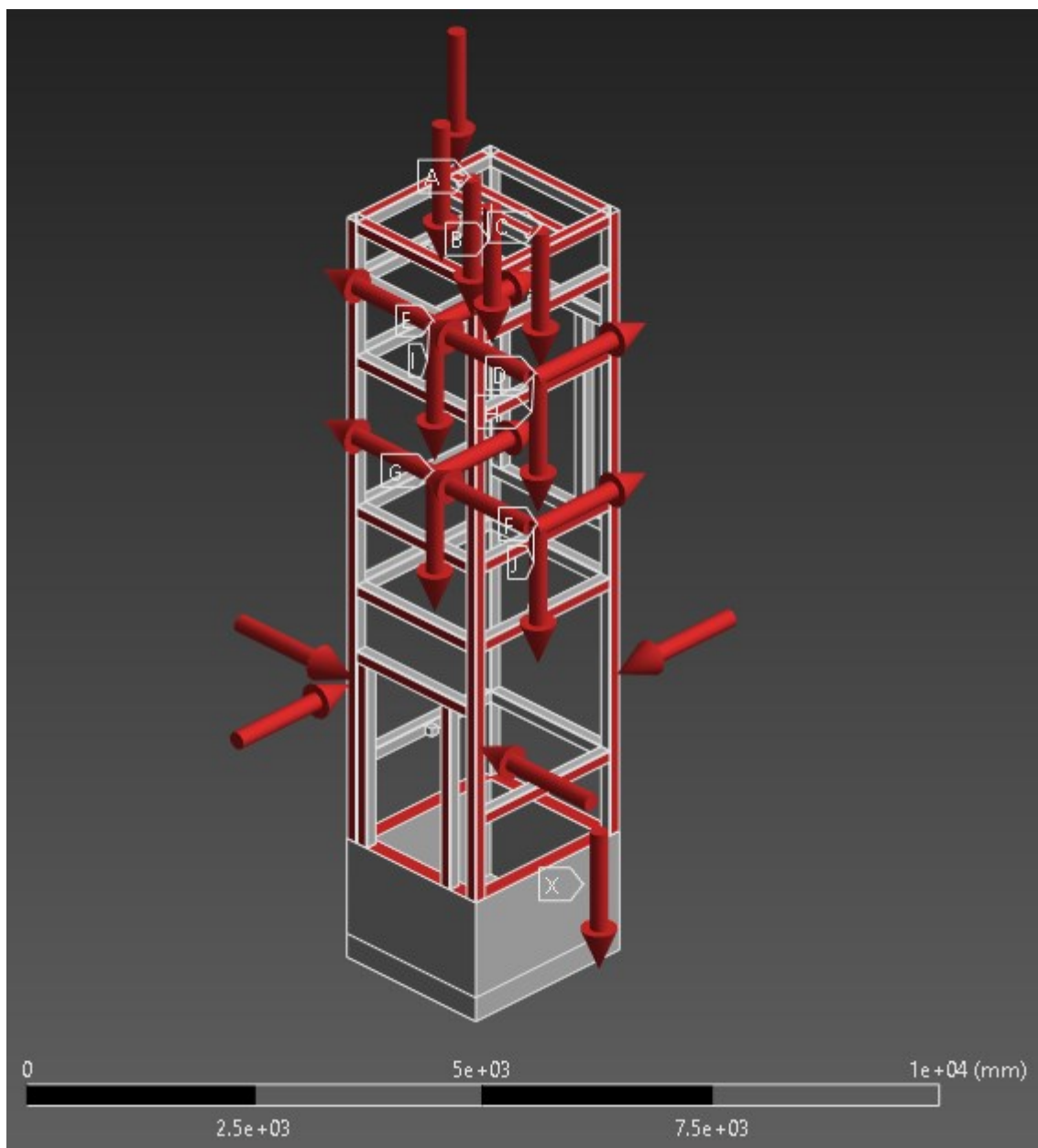
Tablica 30. Rezultati opterećenja i pomaka greda u slučaju Bočni udari 1

Name	Load_Dir	Load_Val [MPa]	Disp_Dir	Disp_Val[mm]
Beam1	-Z	0,17	-Z	3,52
Beam2	-Z	0,11	-Z	3,27
Beam3	-Z	0,09	-Z	5,59
Beam4	-Z	0,31	-Z	2,26
Beam5	-Z	0,36	-Z	5,22
Beam6	-Z	0,26	-Z	6,14
Beam7	-Z	0,12	-Z	0,46
Beam8	-Z	0,13	-Z	3,94
Beam9	-Z	0,02	-Z	4,76
Beam10	-Z	0,14	-Z	2,00
Beam11	-Z	0,31	-Z	2,05
Beam12	-Z	0,13	-Z	0,74
Beam13	-Z	0,29	-Z	5,37
Beam14	-Z	0,16	-Z	3,68
Beam15	-Z	0,02	-Z	1,37
Beam16	-Z	0,35	-Z	5,54
Beam17	-Z	0,07	-Z	5,88
Beam18	-Z	0,11	-Z	1,49
Beam19	-Z	0,17	-Z	3,80
Beam20	-Z	0,13	-Z	5,72
Beam21	-Z	0,31	-Z	4,20
Beam22	-Z	0,2	-Z	0,09
Beam23	-Z	0,25	-Z	3,73
Beam24	-Z	0,17	-Z	2,04
Beam25	-Z	0,26	-Z	5,76
Beam26	-Z	0,08	-Z	1,96
Beam27	-Z	0,32	-Z	3,12
Beam28	-Z	0,31	-Z	1,09
Beam29	-Z	0,16	-Z	2,60
Beam30	-Z	0,12	-Z	2,12
Beam31	-Z	0,02	-Z	1,86
Beam32	-Z	0,27	-Z	1,61
Beam33	-Z	0,06	-Z	4,23
SUP	-Z	0,32	-Z	0,86



Slika 40. Rezultati pomaka u slučaju Bočni udari 1

Rezultati analize za slučaj BOČNI UDARI 2.



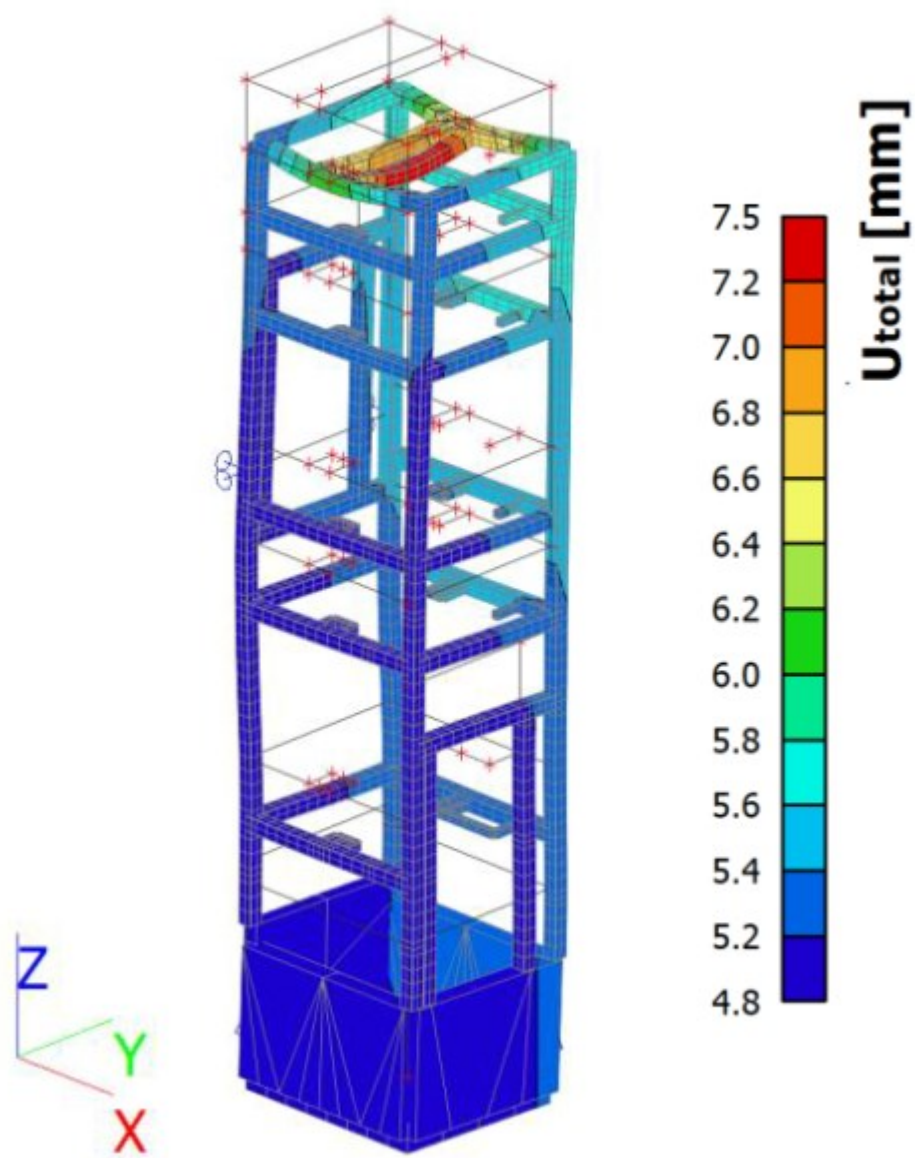
Slika 41. Skica rasporeda opterećenja u slučaju Bočni udari 2

Tablica 31. Korištene sile u slučaju Bočni udari 2

Name	Type	Direction	Value[N]
F1	Force	-Z	20000
F2-1	Force	-Z	15000
F2-2	Force	-Z	15000
FZ2-1	Force	-Z	400
FZ2-2	Force	-Z	400
FZ3-1	Force	-Z	400
FZ3-2	Force	-Z	400
FY2-1	Force	-Y	500
FY2-2	Force	Y	500
FY3-1	Force	-Y	500
FY3-2	Force	Y	500
FX2-1	Force	-X	80
FX2-2	Force	X	80
FX3-1	Force	-X	80
FX3-2	Force	X	80
FK	Force	-Z	60000
FP	Force	-Z	2500
S	Force	-Z	223
W+X	Force	X	11868
W-X	Force	-X	11868
W+Y	Force	Y	7832
W-Y	Force	-Y	7832
W-Z_X	Force	-Z	2422
W-Z_Y	Force	-Z	2341

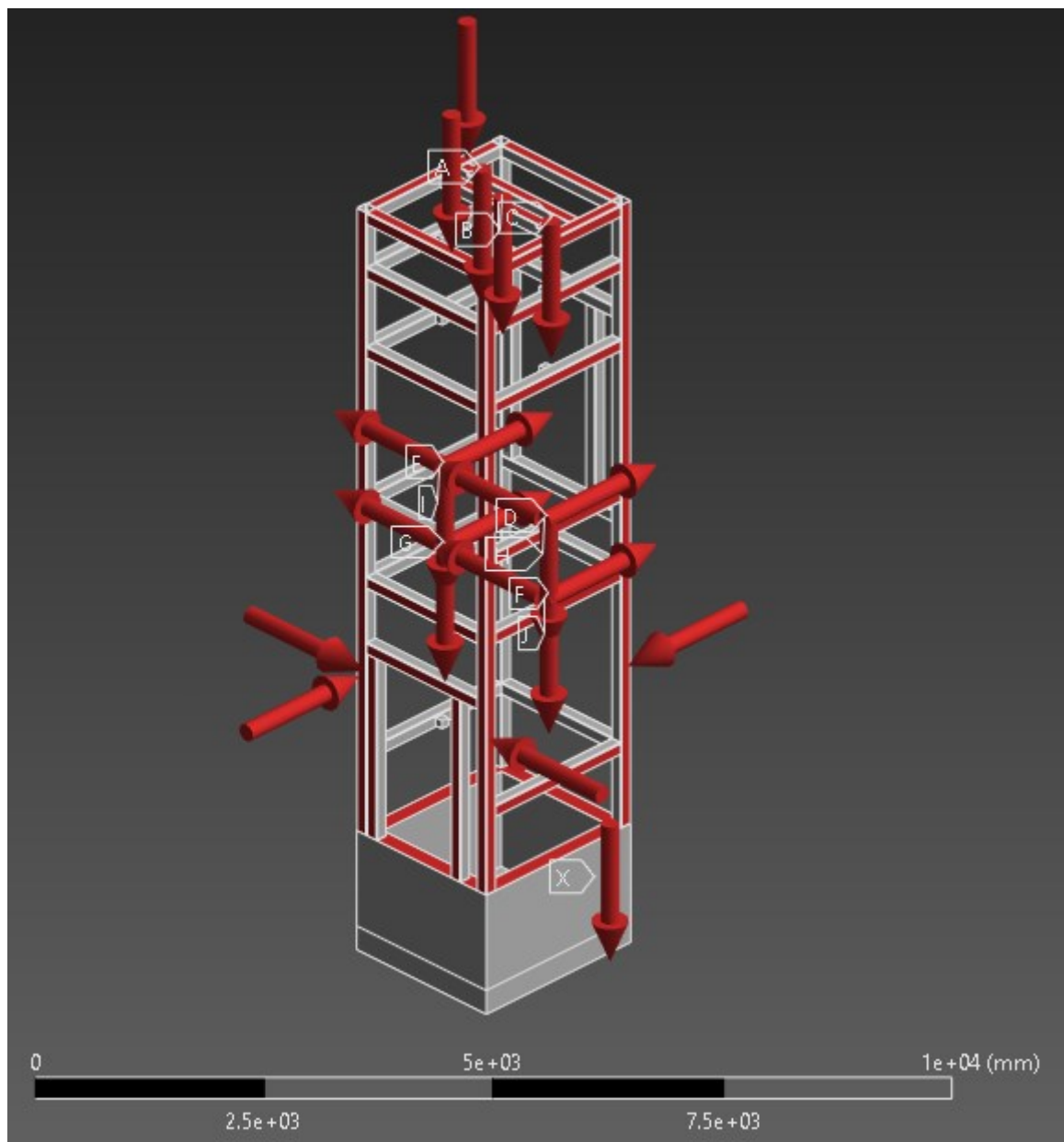
Tablica 32. Rezultati opterećenja i pomaka greda u slučaju Bočni udari 2

Name	Load_Dir	Load_Val [MPa]	Disp_Dir	Disp_Val[mm]
Beam1	-Z	0,29	-Z	4,63
Beam2	-Z	0,33	-Z	0,94
Beam3	-Z	0,1	-Z	4,68
Beam4	-Z	0,05	-Z	4,57
Beam5	-Z	0,31	-Z	4,45
Beam6	-Z	0,36	-Z	6,02
Beam7	-Z	0,31	-Z	2,47
Beam8	-Z	0,22	-Z	0,54
Beam9	-Z	0,09	-Z	2,23
Beam10	-Z	0,07	-Z	5,21
Beam11	-Z	0,36	-Z	1,44
Beam12	-Z	0,09	-Z	3,36
Beam13	-Z	0,17	-Z	4,02
Beam14	-Z	0,22	-Z	2,57
Beam15	-Z	0,02	-Z	3,97
Beam16	-Z	0,34	-Z	2,17
Beam17	-Z	0,35	-Z	5,95
Beam18	-Z	0,06	-Z	1,02
Beam19	-Z	0,04	-Z	3,52
Beam20	-Z	0,28	-Z	0,73
Beam21	-Z	0,25	-Z	2,00
Beam22	-Z	0,28	-Z	0,50
Beam23	-Z	0,22	-Z	1,58
Beam24	-Z	0,02	-Z	4,30
Beam25	-Z	0,25	-Z	5,28
Beam26	-Z	0,29	-Z	3,08
Beam27	-Z	0,05	-Z	0,07
Beam28	-Z	0,27	-Z	4,03
Beam29	-Z	0,11	-Z	0,91
Beam30	-Z	0,10	-Z	4,11
Beam31	-Z	0,18	-Z	3,33
Beam32	-Z	0,20	-Z	3,87
Beam33	-Z	0,18	-Z	4,52
SUP	-Z	0,32	-Z	5,22



Slika 41. Rezultati pomaka u slučaju Bočni udari 2

Rezultati analize za slučaj BOČNI UDARI 3.



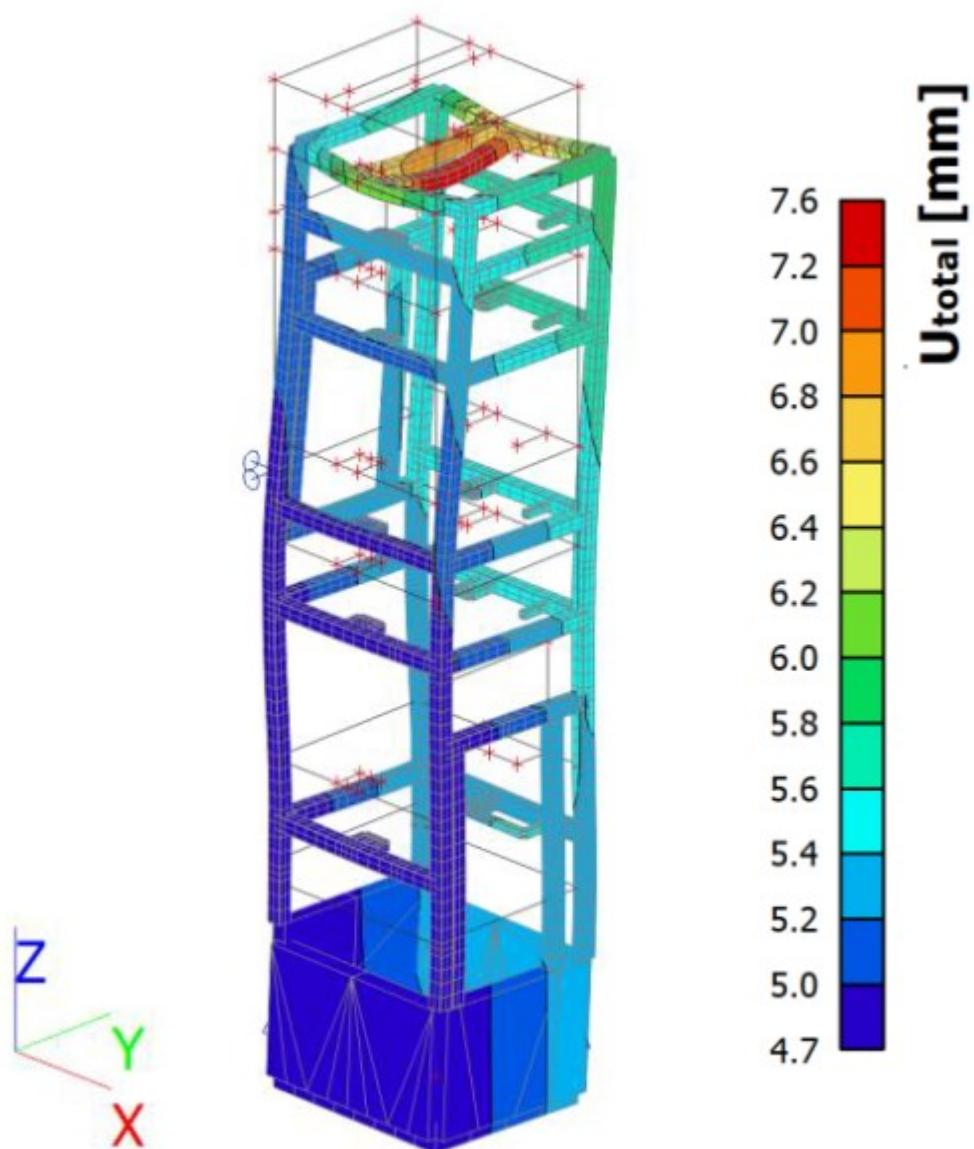
Slika 42. Skica rasporeda opterećenja u slučaju Bočni udari 3

Tablica 33. Korištene sile u slučaju Bočni udari 3

Name	Type	Direction	Value[N]
F1	Force	-Z	20000
F2-1	Force	-Z	15000
F2-2	Force	-Z	15000
FZ3-1	Force	-Z	400
FZ3-2	Force	-Z	400
FZ4-1	Force	-Z	400
FZ4-2	Force	-Z	400
FY3-1	Force	-Y	500
FY3-2	Force	Y	500
FY4-1	Force	-Y	500
FY4-2	Force	Y	500
FX3-1	Force	-X	80
FX3-2	Force	X	80
FX4-1	Force	-X	80
FX4-2	Force	X	80
FK	Force	-Z	60000
FP	Force	-Z	2500
S	Force	-Z	223
W+X	Force	X	11868
W-X	Force	-X	11868
W+Y	Force	Y	7832
W-Y	Force	-Y	7832
W-Z_X	Force	-Z	2422
W-Z_Y	Force	-Z	2341

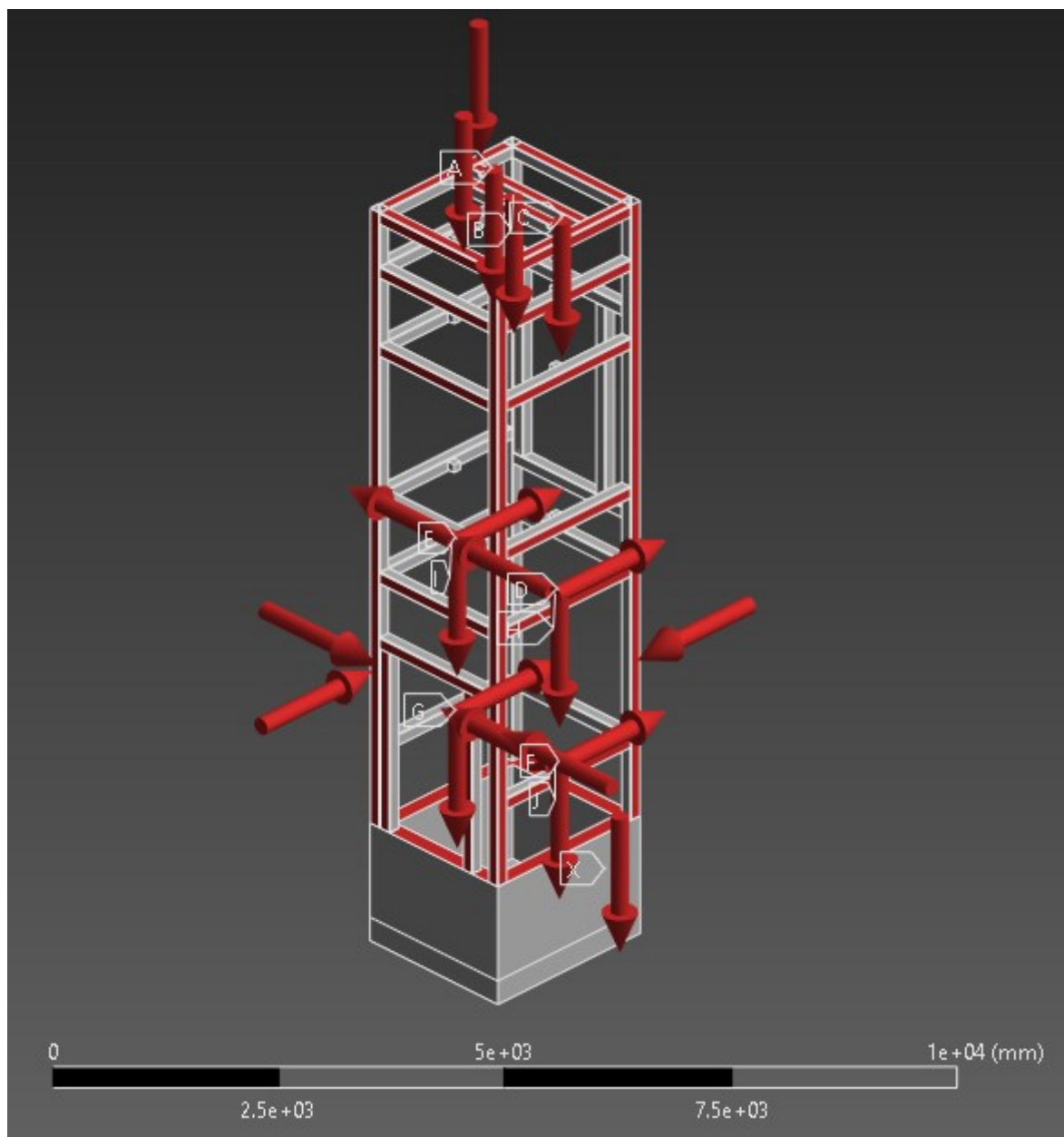
Tablica 34. Rezultati opterećenja i pomaka greda u slučaju Bočni udari 3

Name	Load_Dir	Load_Val [MPa]	Disp_Dir	Disp_Val[mm]
Beam1	-Z	0,22	-Z	1,74
Beam2	-Z	0,32	-Z	0,11
Beam3	-Z	0,28	-Z	2,59
Beam4	-Z	0,31	-Z	5,76
Beam5	-Z	0,28	-Z	4,85
Beam6	-Z	0,36	-Z	6,29
Beam7	-Z	0,12	-Z	3,84
Beam8	-Z	0,29	-Z	5,21
Beam9	-Z	0,22	-Z	2,27
Beam10	-Z	0,26	-Z	3,36
Beam11	-Z	0,02	-Z	3,76
Beam12	-Z	0,21	-Z	4,23
Beam13	-Z	0,09	-Z	5,44
Beam14	-Z	0,35	-Z	2,85
Beam15	-Z	0,34	-Z	4,75
Beam16	-Z	0,12	-Z	3,76
Beam17	-Z	0,11	-Z	5,70
Beam18	-Z	0,01	-Z	2,78
Beam19	-Z	0,14	-Z	0,84
Beam20	-Z	0,16	-Z	3,11
Beam21	-Z	0,15	-Z	4,69
Beam22	-Z	0,05	-Z	4,00
Beam23	-Z	0,02	-Z	1,14
Beam24	-Z	0,27	-Z	2,35
Beam25	-Z	0,32	-Z	6,32
Beam26	-Z	0,06	-Z	2,89
Beam27	-Z	0,30	-Z	4,50
Beam28	-Z	0,22	-Z	2,42
Beam29	-Z	0,29	-Z	5,68
Beam30	-Z	0,24	-Z	3,68
Beam31	-Z	0,28	-Z	1,45
Beam32	-Z	0,31	-Z	4,94
Beam33	-Z	0,36	-Z	4,34
SUP	-Z	0,29	-Z	4,07



Slika 43. Rezultati pomaka u slučaju Bočni udari 3

Rezultati analize za slučaj BOČNI UDARI 4.



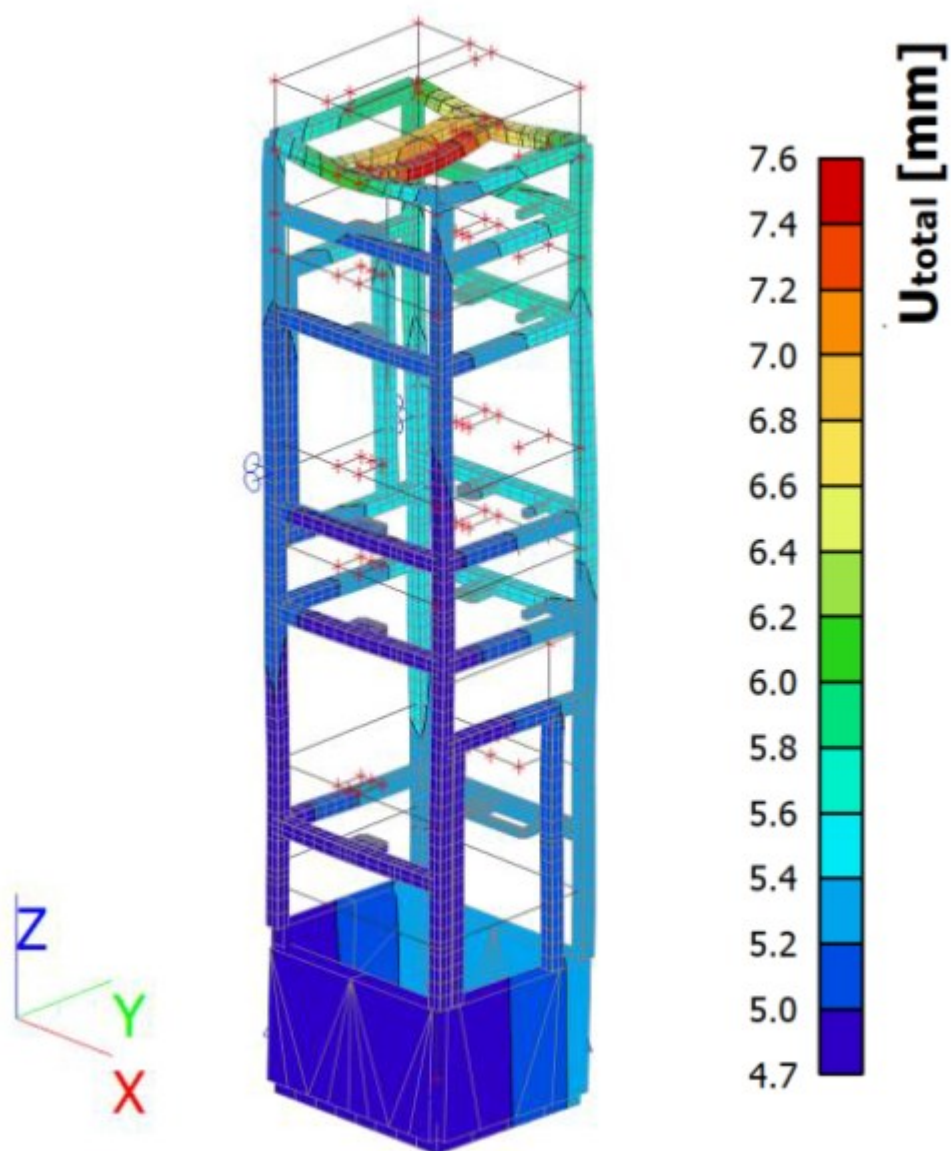
Slika 44. Skica rasporeda opterećenja u slučaju Bočni udari 4

Tablica 35. Korištene sile u slučaju Bočni udari 4

Name	Type	Direction	Value[N]
F1	Force	-Z	20000
F2-1	Force	-Z	15000
F2-2	Force	-Z	15000
FZ4-1	Force	-Z	400
FZ4-2	Force	-Z	400
FZ5-1	Force	-Z	400
FZ5-2	Force	-Z	400
FY4-1	Force	-Y	500
FY4-2	Force	Y	500
FY5-1	Force	-Y	500
FY5-2	Force	Y	500
FX4-1	Force	-X	80
FX4-2	Force	X	80
FX5-1	Force	-X	80
FX5-2	Force	X	80
FK	Force	-Z	60000
FP	Force	-Z	2500
S	Force	-Z	223
W+X	Force	X	11868
W-X	Force	-X	11868
W+Y	Force	Y	7832
W-Y	Force	-Y	7832
W-Z_X	Force	-Z	2422
W-Z_Y	Force	-Z	2341

Tablica 36. Rezultati opterećenja i pomaka greda u slučaju Bočni udari 4

Name	Load_Dir	Load_Val [MPa]	Disp_Dir	Disp_Val[mm]
Beam1	-Z	0,35	-Z	2,09
Beam2	-Z	0,04	-Z	5,43
Beam3	-Z	0,15	-Z	1,41
Beam4	-Z	0,34	-Z	0,57
Beam5	-Z	0,17	-Z	1,95
Beam6	-Z	0,08	-Z	6,18
Beam7	-Z	0,18	-Z	0,38
Beam8	-Z	0,26	-Z	4,15
Beam9	-Z	0,27	-Z	3,41
Beam10	-Z	0,27	-Z	3,76
Beam11	-Z	0,35	-Z	4,81
Beam12	-Z	0,23	-Z	3,45
Beam13	-Z	0,03	-Z	1,57
Beam14	-Z	0,04	-Z	1,12
Beam15	-Z	0,31	-Z	3,99
Beam16	-Z	0,31	-Z	5,11
Beam17	-Z	0,04	-Z	5,35
Beam18	-Z	0,22	-Z	5,42
Beam19	-Z	0,11	-Z	2,05
Beam20	-Z	0,15	-Z	2,40
Beam21	-Z	0,16	-Z	0,19
Beam22	-Z	0,06	-Z	0,22
Beam23	-Z	0,24	-Z	2,58
Beam24	-Z	0,21	-Z	4,04
Beam25	-Z	0,30	-Z	5,69
Beam26	-Z	0,10	-Z	1,89
Beam27	-Z	0,35	-Z	4,35
Beam28	-Z	0,30	-Z	0,29
Beam29	-Z	0,13	-Z	0,30
Beam30	-Z	0,02	-Z	5,28
Beam31	-Z	0,09	-Z	3,96
Beam32	-Z	0,26	-Z	0,57
Beam33	-Z	0,34	-Z	0,62
SUP	-Z	0,05	-Z	3,93



Slika 46. Rezultati pomaka u slučaju Bočni udari 4

Zaključno možemo primijetiti kako se maksimalno opterećenje i maksimalni pomak događa u slučaju naslonih greda (Beam 6 i Beam 17).

Najveći pomak grede konstrukcije iznosi: 6,29 mm.

Maksimalna dozvoljena elastična deformacija grede „Beam 16“:

$$\Delta = \frac{L_{Beam6} \cdot 3\%}{2} = \frac{1700 \cdot 3\%}{2} = 25,5 \text{ mm.}$$

9. TEHNIČKA DOKUMENTACIJA

Kao tehnička dokumentacija ovog diplomskog rada priloženi su sklopni i radionički nacrti same konstrukcije dizala, kao i ispitivanje zavora.

Popis priloženih dokumenata za tehničku dokumentaciju:

Prilog C – Sklopni nacrt i pozicije,

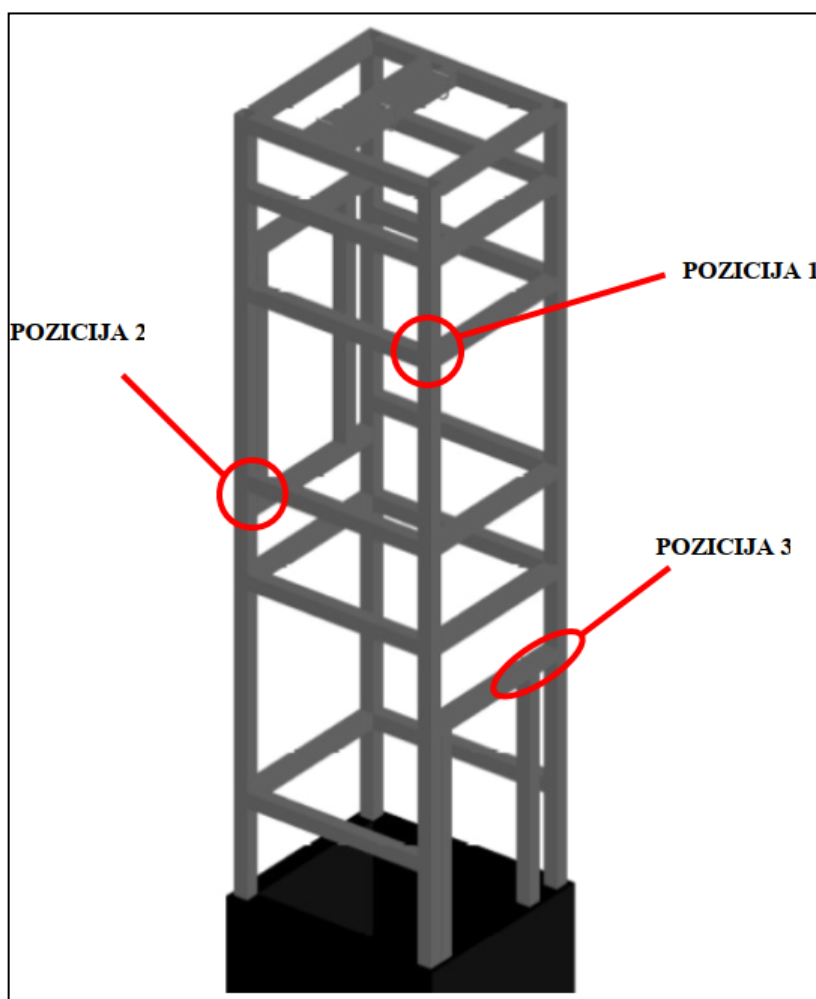
Prilog D – Radionički nacrt sekcije 1,

Prilog E – Radionički nacrt sekcije 2.

10. ANALIZA ZAVARA I ANTIKOROZIVNA ZAŠTITA

Izvršena je analiza zavora u ključnim točkama pretpostavljenim temeljem rezultata analize.

Analiza zavora vrši se metodom ispitivanja magnetskim česticama te je vršena na uređaju UM-10 DC HELLING uz pomoć koncentrata Magnetski prašak u ulju. Sva ispitivanja su odrađena sukladno normi EN ISO 17638 a kriterij prihvatljivosti utvrđen je normom EN ISO 23278. Ispitivanja su vršena na tri pozicije prikazano na slijedećoj slici:



Slika 47. Prikaz ispitanih pozicija zavora

Utvrđeno je kako zavar zadovoljava te je izdana slijedeća ocjena ispitivanja:

ZAPISNIK O ISPITIVANJU	
CALIBRATION DATA RECORD	
JARAM BEZ POMOĆNIH POLOVA ;	
Razmak među polovima <i>Difference between poles</i>	L = 135 mm
Priključni napon <i>Applied voltage</i>	U = 6 V
Struja magnetiziranja <i>Magnetized current</i>	I = 0,95 A
Vrijeme magnetiziranja <i>Magnetizing time</i>	t = 6 s
Tangencijalna jakost magnetnog polja <i>Magnetic field</i>	Hs = 2,65 kA/m
Temperatura površine jarma <i>Yoke surface temperature</i>	t = 27 °C
Ocijena ispitivanja	
Magnetni jaram zadovoljava uvjete koji su navedeni u standardu EN 9943-3 Non-destructive testing — Magnetic particle testing —Part 3:Equipment, te DIN 94310. <small>Magnetic yoke fulfill demands mentioned in standard EN9943-3 Non-destructive testing — Magnetic particle testing —Part 3:Equipment, and DIN 94310.</small>	

Slika 48. Dokaz o ocjeni ispitivanja zavara

Također je vršena vizualna kontrola zavara na cijelom objektu te je utvrđeno da je stanje površine očišćeno i odmašćeno, ispitivanje je vršeno uz pomoć reflektorske lampe i ručne lampe snage 1500 lux. Utvrđeno je kako ne postoje pukotine, niti površinske pore te kako nema zajedaja i nedovoljnih debljina. Sukladno tome izdan je nalaz:

NALAZ / FINDING:
Vizualnim pregledom zavarenih spojeva čelične konstrukcije utvrđeno je da su isti prihvatljive kvalitete bez vidljivih oštećenja s vanjske i unutarnje strane profila. Uočene površinske nepravilnosti odstranjene su brušenjem.

Slika 49. Dokaz o ocjeni vizualnog ispitivanja zavara

Sukladno normi EN ISO 12944 u slučaju okoline C3 potrebno je osigurati trajnost antikorozivne zaštite od 15 do 25 godina. Trajnost se osigurava premazima temeljne boje u sloju od minimalno 120 µm i sloja završne boje 60 µm. Ukupna minimalna debljina suhog filma boje mora biti 180 µm.

11. ZAKLJUČAK

U radu su opisane osnove CAE/CAD analize te je prikazan konkretan primjer na objektu čelične konstrukcije dizala.

Uz pomoć metode koja je primijenjena ubrzan je sam proces procjene kritičnih dijelova konstrukcije i njihovu provjeru u slučaju izdržljivosti. S time je zadovoljena sigurnost konstrukcije. Kompleksnost analize uz pomoć CAE alata skoro pa je neusporedivo s klasičnim metodama. Na primjer za ovakvu analizu, Von Mises-ovom metodom, ako bi se odabrao klasičan način razrade proces izrade analize bi trajao tjednima, dok CAE alatima možemo bez većih problema uz pravilnu pripremu isti obim posla obaviti u svega nekoliko dana. Također može se zaključiti kako je ova metoda uz pomoć CAE analize puno brža u trenutku kada postoji kompleksan utjecaj sila na neku konstrukciju.

Može se zaključiti kako je hipoteza ovog rada ispunila očekivanja te je uz pomoć CAE analize dokazano je kako čelična konstrukcija dizala ispunjava sve kriterije, te nema otkaza konstrukcije. Radi se o rezultatu maksimalnog progiba od 6,29 mm na gredi „Beam 6“ s obzirom da maksimalni dopušteni progib iznosi 3% dužine promatrane kvadratne cijevi prema uputama proizvođača, odnosno 25,5 mm.

Zaključak je kako je rezultat analize dokazao da je konstrukcija sigurna. Kod promatranja najopterećenije grede „Beam 6“ njen maksimalni progib prema analizi je 6,29 mm dok je maksimalni dopušteni progib za istu gredu iznosi 25,5 mm. Odnosno prikazano u postocima progib grede iznosi 24,67 % dopuštenog progiba.

12. LITERATURA

[1] Skalicki B., Grilec J.: Električni strojevi i pogoni, Udžbenici sveučilišta u Zagrebu, 2004.

[2] Ščap D.: Prenosila i dizala – podloge za konstrukciju i proračun, Fakultet strojarstva i brodogradnje sveučilišta u Zagrebu, 1988

[3] Decker K.H.: Elementi strojeva; Tehnička knjiga; 1980

[4] CAECam Design Centar: CATIA V5 Knjiga 3, Ljubljana, 2003

[5] Narodne novine: HRN EN 1991-1-4:2012

[6] Web izvori:

<https://www.nacional.hr/wp-content/uploads/2017/03/peljeski-most.jpg>

<https://hrcak.srce.hr/file/405043>

<https://hrcak.srce.hr/file/251014>

<https://hrcak.srce.hr/file/251014>

<https://www.gdandtbasics.com/control-on-multiple-profiles/>

<https://link.springer.com/article/10.1007/s40091-014-0077-y/figures/6>

https://www.reddit.com/r/AskEngineers/comments/ljzguc/how_to_determine_ixx_and_zxx_for_nonstandard/

13. POPIS SLIKA

Slika 1. Primjer čelične konstrukcije krova hale otvorenog tipa	3
Slika 2. Primjer čelične konstrukcije kod čeličnih mostova	3
Slika 3. Primjer pravilno postavljene zvučne i toplinske izolacije.....	5
Slika 4. Protupožarna zaštita čelika	5
Slika 5. Usporedba čelika i aluminija u dijagramu naprezanja σ - ϵ	6
Slika 6. Primjer čeličnog profila obloženog betonom.....	6
Slika 7. Primjeri standardnih čeličnih profila	7
Slika 8. Primjeri nestandardnih profila	8
Slika 9. Karta osnovne brzine vjetra	24
Slika 10. Određivanje referentne visine z_e ovisno o dimenzijama h i b	26
Slika 11. Djelovanje vjetra na vertikalne zidove	27
Slika 12. Dijagram odabira koeficijenta $c_e(z)$ za slučaj $e \geq d$ i $z_e=2,23$ m	28
Slika 13. Raspored površina u slučaju $e \geq d$ kod $W+Y$ i $W-Y$	29
Slika 14. Dijagram odabira koeficijenta $c_e(z)$ za slučaj $e \geq d$ i $z_e=5,62$ m	30
Slika 15. Raspored površina u slučaju $e \geq d$ kod $W+Y$ i $W-Y$	31
Slika 16. Dijagram odabira koeficijenta $c_e(z)$ za slučaj $e \geq d$ i $z_e=7,85$ m	32
Slika 17. Raspored površina u slučaju $e \geq d$ kod $W+Y$ i $W-Y$	33
Slika 18. Pritisak vjetra na površine građevine.....	34
Slika 19. Djelovanje vjetra na ravni krov	34
Slika 20. Dijagram odabira koeficijenta $c_e(z)$ za slučaj $e \geq d$ i $z_e=7,85$ m	35
Slika 21. Pojednostavljeni prikaz krovne plohe kod $W+Y$ i $W-Y$	36
Slika 22. Dijagram odabira koeficijenta $c_e(z)$ za slučaj $e \geq d$ i $z_e=2,00$ m	37
Slika 23. Raspored površina u slučaju $e \geq d$ kod $W+X$ i $W-X$	38
Slika 24. Dijagram odabira koeficijenta $c_e(z)$ za slučaj $e \geq d$ i $z_e=5,85$ m	39
Slika 25. Raspored površina u slučaju $e \geq d$ kod $W+X$ i $W-X$	40

Slika 26. Dijagram odabira koeficijenta $c_e(z)$ za slučaj $e \geq d$ i $z_e = 7,85$ m	41
Slika 27. Raspored površina u slučaju $e \geq d$ kod W+X i W-X	42
Slika 28. Pritisak vjetra na površine građevine	43
Slika 29. Djelovanje vjetra na ravni krov	43
Slika 30. Dijagram odabira koeficijenta $c_e(z)$ za slučaj $e \geq d$ i $z_e = 7,85$ m	44
Slika 31. Pojednostavljeni prikaz krovne plohe kod W+X i W-X	45
Slika 32. Karta snježnih područja	46
Slika 33. Utjecaj sila na šine dizala	48
Slika 34. Slučajevi bočnih udara na čeličnu konstrukciju okna dizala	49
Slika 35. Pozicija sila F1 i F2 za ovjes na vrhu dizala	50
Slika 36. Skica sila na dno temeljne konstrukcije (kade)	51
Slika 37. Poprečni presjek kvadratne cijevi konstrukcije dizala	54
Slika 38. Skica imena greda korištenih unutar programskog jezika ANSYS	55
Slika 39. Skica rasporeda opterećenja u slučaju Bočni udari 1	56
Slika 40. Rezultati pomaka u slučaju Bočni udari 1	59
Slika 41. Skica rasporeda opterećenja u slučaju Bočni udari 2	60
Slika 41. Rezultati pomaka u slučaju Bočni udari 2	63
Slika 42. Skica rasporeda opterećenja u slučaju Bočni udari 3	64
Slika 43. Rezultati pomaka u slučaju Bočni udari 3	67
Slika 44. Skica rasporeda opterećenja u slučaju Bočni udari 4	68
Slika 46. Rezultati pomaka u slučaju Bočni udari 4	71
Slika 47. Prikaz ispitanih pozicija zavara	73
Slika 48. Dokaz o ocjeni ispitivanja zavara	74
Slika 49. Dokaz o ocjeni vizualnog ispitivanja zavara	74

Koeficijenti c_{pe} za opterećenje zida										
Područje	A		B		C		D		E	
h/d	$c_{pe,10}$	$c_{pe,1}$	$c_{pe,10}$	$c_{pe,1}$	$c_{pe,10}$	$c_{pe,1}$	$c_{pe,10}$	$c_{pe,1}$	$c_{pe,10}$	$c_{pe,1}$
5	-1,2	-1,4	-0,8	-1,1	-0,5		0,8	1	-0,7	
1	-1,2	-1,4	-0,8	-1,1	-0,5		0,8	1	-0,5	
0,25	-1,2	-1,4	-0,8	-1,1	-0,5		0,7	1	-0,3	

Izvor: HRN_EN_1991-1-4_2012

Koeficijenti c_{pe} za opterećenje ravnog krova										
Vrsta Krova		Područje								
		F		G		H		I		
		$c_{pe,10}$	$c_{pe,1}$	$c_{pe,10}$	$c_{pe,1}$	$c_{pe,10}$	$c_{pe,1}$	$c_{pe,10}$	$c_{pe,1}$	
Oštri zabati		-1,8	-2,5	-1,2	-2,0	-0,7	-1,2			0,2
										-0,2
Snadozidima	$h_q/h =$	0,025	-1,6	-2,2	-1,1	-1,8	-0,7	-1,2		0,2
										-0,2
	$h_q/h =$	0,050	-1,4	-2,0	-0,9	-1,6	-0,7	-1,2		0,2
										-0,2
	$h_q/h =$	0,100	-1,2	-1,8	-0,8	-1,4	-0,7	-1,2		0,2
										-0,2
Zaobljeni zabati	$r/h =$	0,050	-1,0	-1,5	-1,2	-1,8	-0,4			0,2
										-0,2
	$r/h =$	0,100	-0,7	-1,2	-0,8	-1,4	-0,3			0,2
										-0,2
	$r/h =$	0,200	-0,5	-0,8	-0,5	-0,8	-0,3			0,2
										-0,2
Izlomljeni zabati	$\alpha =$	30°	-1,0	-1,5	-1,0	-1,5	-0,3			0,2
										-0,2
	$\alpha =$	45°	-1,2	-1,8	-1,3	-1,9	-0,4			0,2
										-0,2
	$\alpha =$	60°	-1,3	-1,9	-1,3	-1,9	-0,5			0,2
										-0,2

Izvor: HRN_EN_1991-1-4_2012

SLUČAJ OPTEREĆENJA ZIDA ZA $h>2b$, $e \geq d$, $z_e = b = 2,23\text{m}$

VRIJEDNOSTI

b=	2,23 m
d=	2,00 m
z_e =	2,23 m
h_{gr} =	7,85 m
e=	2,23 m
e/5=	0,45 m
d-e/5=	1,55 m
h/d=	1,115

Površine:

A	1,00 m ²
B	3,46 m ²
C	0,00 m ²
D	4,97 m ²
E	4,97 m ²

Udarni pritisak vjetra:

$q_{p(0,08)}$	0,5 kN/m ²
---------------	-----------------------

LINEARNO INTERPOLIRANO ZA h/d										
Područje	A		B		C		D		E	
h/d	$c_{pe,10}$	$c_{pe,1}$	$c_{pe,10}$	$c_{pe,1}$	$c_{pe,10}$	$c_{pe,1}$	$c_{pe,10}$	$c_{pe,1}$	$c_{pe,10}$	$c_{pe,1}$
1,115	-1,2	-1,4	-0,8	-1,1	-0,5		0,8	1	-0,51	
razlika A: 0,2		razlika B: 0,3			razlika D: 0,2					

LINEARNO INTERPOLIRANO ZA POVRŠINU					
Područje	A	B	C	D	E
h/d	$c_{pe,A}$	$c_{pe,B}$	$c_{pe,C}$	$c_{pe,D}$	$c_{pe,E}$
1,115	-1,4	-0,94	-0,5	0,86	-0,51
w_a [kN/m ²]	-0,7	-0,47	-0,25	0,43	-0,26

SLUČAJ OPTEREĆENJA ZIDA ZA $h>2b$, $e \geq d$, $z_e = h - b = 5,62\text{m}$

VRIJEDNOSTI

b=	2,23 m
d=	2,00 m
z_e =	5,62 m
h_{gr} =	7,85 m
e=	2,23 m
e/5=	0,45 m
d-e/5=	1,55 m
h/d=	2,81

Površine:

A	2,53 m ²
B	8,71 m ²
C	0,00 m ²
D	12,53 m ²
E	12,53 m ²

Udarni pritisak vjetra:

$q_{p(0,08)}$	0,54 kN/m ²
---------------	------------------------

LINEARNO INTERPOLIRANO ZA h/d										
Područje	A		B		C		D		E	
h/d	$c_{pe,10}$	$c_{pe,1}$	$c_{pe,10}$	$c_{pe,1}$	$c_{pe,10}$	$c_{pe,1}$	$c_{pe,10}$	$c_{pe,1}$	$c_{pe,10}$	$c_{pe,1}$
2,81	-1,2	-1,4	-0,8	-1,1	-0,5		0,8	1	-0,59	
razlika A: 0,2		razlika B: 0,3			razlika D: 0,2					

LINEARNO INTERPOLIRANO ZA POVRŠINU					
Područje	A	B	C	D	E
h/d	$c_{pe,A}$	$c_{pe,B}$	$c_{pe,C}$	$c_{pe,D}$	$c_{pe,E}$
2,81	-1,32	-0,82	-0,5	0,8	-0,59
w_a [kN/m ²]	-0,71	-0,44	-0,27	0,43	-0,32

SLUČAJ OPTEREĆENJA ZIDA ZA $h > 2b$, $e \geq d$, $z_g = h = 7,85\text{m}$

VRIJEDNOSTI

b=	2,23 m
d=	2,00 m
z_g =	7,85 m
h_{gr} =	7,85 m
e=	2,23 m
e/5=	0,45 m
d-e/5=	1,55 m
h/d=	3,925

Površine:

A	3,53 m ²
B	12,17 m ²
C	0,00 m ²
D	17,51 m ²
E	17,51 m ²

LINEARNO INTERPOLIRANO ZA h/d										
Područje	A		B		C		D		E	
h/d	$c_{pe,10}$	$c_{pe,1}$	$c_{pe,10}$	$c_{pe,1}$	$c_{pe,10}$	$c_{pe,1}$	$c_{pe,10}$	$c_{pe,1}$	$c_{pe,10}$	$c_{pe,1}$
3,925	-1,2	-1,4	-0,8	-1,1	-0,5		0,8	1		-0,65
razlika A: 0,2		razlika B: 0,3			razlika D: 0,2					

Udarni pritisak vjetra:

 $q_{p(0,08)}$ 0,65 kN/m²

LINEARNO INTERPOLIRANO ZA POVRŠINU					
Područje	A	B	C	D	E
h/d	$c_{pe,A}$	$c_{pe,B}$	$c_{pe,C}$	$c_{pe,D}$	$c_{pe,E}$
3,925	-1,29	-0,8	-0,5	0,8	-0,65
w_a [kN/m ²]	-0,84	-0,52	-0,33	0,52	-0,42

SLUČAJ OPTEREĆENJA KROVA ZA $e=2,23\text{m}$ i OŠTRE ZABATE

VRIJEDNOSTI

b=	2,23 m
d=	2,00 m
z_g =	2,23 m
e=	2,23 m
e/2=	1,12 m
e/4=	0,56 m
e/10=	0,22 m
h/d=	1,115

Površine:

F	0,25 m ²
G	0,24 m ²
H	2,01 m ²
I	1,96 m ²

LINEARNO INTERPOLIRANO ZA POVRŠINU				
Područje	F	G	H	I
$c_{pe,F}$	-2,50	-2,00	-1,05	±0,20
w_a [kN/m ²]	-1,63	-1,30	-0,68	±0,13

Udarni pritisak vjetra:

 $q_{p(0,08)}$ 0,65 kN/m²

Koefficienti c_{pe} za opterećenje zida										
Područje	A		B		C		D		E	
h/d	$c_{pe,10}$	$c_{pe,1}$	$c_{pe,10}$	$c_{pe,1}$	$c_{pe,10}$	$c_{pe,1}$	$c_{pe,10}$	$c_{pe,1}$	$c_{pe,10}$	$c_{pe,1}$
5	-1,2	-1,4	-0,8	-1,1	-0,5		0,8	1		-0,7
1	-1,2	-1,4	-0,8	-1,1	-0,5		0,8	1		-0,5
≤ 0,25	-1,2	-1,4	-0,8	-1,1	-0,5		0,7	1		-0,3

Izvor: HRN_EN_1991-1-4_2012

Koefficienti c_{pe} za opterećenje ravnog krova										
Vrsta Krova		Područje								
		F		G		H		I		
		$c_{pe,10}$	$c_{pe,1}$	$c_{pe,10}$	$c_{pe,1}$	$c_{pe,10}$	$c_{pe,1}$	$c_{pe,10}$	$c_{pe,1}$	
Oštri zabati		-1,8	-2,5	-1,2	-2,0	-0,7	-1,2			0,2
										-0,2
S nadozidima	$h_q/h = 0,025$	-1,6	-2,2	-1,1	-1,8	-0,7	-1,2			0,2
	$h_q/h = 0,050$	-1,4	-2,0	-0,9	-1,6	-0,7	-1,2			-0,2
	$h_q/h = 0,100$	-1,2	-1,8	-0,8	-1,4	-0,7	-1,2			0,2
										-0,2
Zaobljeni zabati	$r/h = 0,050$	-1,0	-1,5	-1,2	-1,8	-0,4				0,2
	$r/h = 0,100$	-0,7	-1,2	-0,8	-1,4	-0,3				-0,2
	$r/h = 0,200$	-0,5	-0,8	-0,5	-0,8	-0,3				0,2
										-0,2
Izlomljeni zabati	$\alpha = 30^\circ$	-1,0	-1,5	-1,0	-1,5	-0,3				0,2
	$\alpha = 45^\circ$	-1,2	-1,8	-1,3	-1,9	-0,4				-0,2
	$\alpha = 60^\circ$	-1,3	-1,9	-1,3	-1,9	-0,5				0,2
										-0,2

Izvor: HRN_EN_1991-1-4_2012

SLUČAJ OPTEREĆENJA ZIDA ZA $h > 2b$, $e \geq d$, $z_e = b = 2,00\text{m}$

VRIJEDNOSTI

b= 2,00 m
d= 2,23 m
 $z_e = 2,00$ m
 $h_{gr} = 7,85$ m
e= 2,00 m
e/5= 0,4 m
d-e/5= 1,83 m

h/d= 0,897

Površine:

A 0,80 m²
B 3,66 m²
C 0,00 m²
D 4,00 m²
E 4,00 m²

Udarni pritisak vjetra:

$q_{p(0,08)} = 0,5$ kN/m²

LINEARNO INTERPOLIRANO ZA h/d										
Područje	A		B		C		D		E	
h/d	$c_{pe,10}$	$c_{pe,1}$	$c_{pe,10}$	$c_{pe,1}$	$c_{pe,10}$	$c_{pe,1}$	$c_{pe,10}$	$c_{pe,1}$	$c_{pe,10}$	$c_{pe,1}$
0,897	-1,2	-1,4	-0,8	-1,1			-0,5	0,79	1	-0,47
razlika A: 0,2		razlika B: 0,3		razlika D: 0,21						

LINEARNO INTERPOLIRANO ZA POVRŠINU					
Područje	A	B	C	D	E
h/d	$c_{pe,A}$	$c_{pe,B}$	$c_{pe,C}$	$c_{pe,D}$	$c_{pe,E}$
0,897	-1,4	-0,93	-0,5	0,87	-0,47
w_s [kN/m ²]	-0,7	-0,47	-0,25	0,44	-0,24

SLUČAJ OPTEREĆENJA ZIDA ZA $h > 2b$, $e \geq d$, $z_e = h - b = 5,85\text{m}$

VRIJEDNOSTI

b= 2,00 m
d= 2,23 m
 $z_e = 5,85$ m
 $h_{gr} = 7,85$ m
e= 2,00 m
e/5= 0,4 m
d-e/5= 1,83 m

h/d= 2,623

Površine:

A 2,34 m²
B 10,71 m²
C 0,00 m²
D 11,70 m²
E 11,70 m²

Udarni pritisak vjetra:

$q_{p(0,08)} = 0,54$ kN/m²

LINEARNO INTERPOLIRANO ZA h/d										
Područje	A		B		C		D		E	
h/d	$c_{pe,10}$	$c_{pe,1}$	$c_{pe,10}$	$c_{pe,1}$	$c_{pe,10}$	$c_{pe,1}$	$c_{pe,10}$	$c_{pe,1}$	$c_{pe,10}$	$c_{pe,1}$
2,623	-1,2	-1,4	-0,8	-1,1			-0,5	0,8	1	-0,58
razlika A: 0,2		razlika B: 0,3		razlika D: 0,2						

LINEARNO INTERPOLIRANO ZA POVRŠINU					
Područje	A	B	C	D	E
h/d	$c_{pe,A}$	$c_{pe,B}$	$c_{pe,C}$	$c_{pe,D}$	$c_{pe,E}$
2,623	-1,33	-0,8	-0,5	0,8	-0,58
w_s [kN/m ²]	-0,72	-0,43	-0,27	0,43	-0,31

SLUČAJ OPTEREĆENJA ZIDA ZA $h > 2b$, $e \geq d$, $z_e = h = 7,85\text{m}$

VRIJEDNOSTI

$b=$ 2,00 m
 $d=$ 2,23 m
 $z_e=$ 7,85 m
 $h_w=$ 7,85 m
 $e=$ 2,00 m
 $e/5=$ 0,4 m
 $d-e/5=$ 1,83 m

 $h/d=$ 3,52

Površine:

A 3,14 m²
 B 14,37 m²
 C 0,00 m²
 D 15,70 m²
 E 15,70 m²

Udarni pritisak vjetra:

$q_{p(0,08)}$ 0,65 kN/m²

LINEARNO INTERPOLIRANO ZA h/d										
Područje	A		B		C		D		E	
h/d	$c_{pe,10}$	$c_{pe,1}$	$c_{pe,10}$	$c_{pe,1}$	$c_{pe,10}$	$c_{pe,1}$	$c_{pe,10}$	$c_{pe,1}$	$c_{pe,10}$	$c_{pe,1}$
3,52	-1,2	-1,4	-0,8	-1,1	-0,5		0,8	1	-0,63	
razlika A: 0,2		razlika B: 0,3			razlika D: 0,2					

LINEARNO INTERPOLIRANO ZA POVRŠINU					
Područje	A	B	C	D	E
h/d	$c_{pe,A}$	$c_{pe,B}$	$c_{pe,C}$	$c_{pe,D}$	$c_{pe,E}$
3,52	-1,3	-0,8	-0,5	0,8	-0,63
w_s [kN/m ²]	-0,85	-0,52	-0,33	0,52	-0,41

SLUČAJ OPTEREĆENJA KROVA ZA e=2,00m i OŠTRE ZABATE

VRIJEDNOSTI

$b=$ 2,00 m
 $d=$ 2,23 m
 $z_e=$ 2,00 m
 $e=$ 2,00 m
 $e/2=$ 1 m
 $e/4=$ 0,5 m
 $e/10=$ 0,2 m

 $h/d=$ 0,897

Površine:

F 0,20 m²
 G 0,20 m²
 H 1,60 m²
 I 2,46 m²

Udarni pritisak vjetra:

$q_{p(0,08)}$ 0,65 kN/m²

LINEARNO INTERPOLIRANO ZA POVRŠINU				
Područje	F	G	H	I
$c_{pe,F}$	-2,50	-2,00	-1,10	±0,20
w_s [kN/m ²]	-1,63	-1,30	-0,72	±0,13

INPUT

Name	Type	Direction	Value[N]
F1	Force	-Z	20000
F2-1	Force	-Z	15000
F2-2	Force	-Z	15000
FZ1-1	Force	-Z	400
FZ1-2	Force	-Z	400
FZ2-1	Force	-Z	400
FZ2-2	Force	-Z	400
FY1-1	Force	-Y	500
FY1-2	Force	Y	500
FY2-1	Force	-Y	500
FY2-2	Force	Y	500
FX1-1	Force	-X	80
FX1-2	Force	X	80
FX2-1	Force	-X	80
FX2-2	Force	X	80
FK	Force	-Z	60000
FP	Force	-Z	2500
S	Force	-Z	223
W+X	Force	X	11868
W-X	Force	-X	11868
W+Y	Force	Y	7832
W-Y	Force	-Y	7832
W-Z_X	Force	-Z	2422
W-Z_Y	Force	-Z	2341

RESULT

Name	Load_Dir	Load_Val [MPa]	Disp_Dir	Disp_Val[mm]
Beam1	-Z	0,17	-Z	3,52
Beam2	-Z	0,11	-Z	3,27
Beam3	-Z	0,09	-Z	5,59
Beam4	-Z	0,31	-Z	2,26
Beam5	-Z	0,36	-Z	5,22
Beam6	-Z	0,26	-Z	6,14
Beam7	-Z	0,12	-Z	0,46
Beam8	-Z	0,13	-Z	3,94
Beam9	-Z	0,02	-Z	4,76
Beam10	-Z	0,14	-Z	2,00
Beam11	-Z	0,31	-Z	2,05
Beam12	-Z	0,13	-Z	0,74
Beam13	-Z	0,29	-Z	5,37
Beam14	-Z	0,16	-Z	3,68
Beam15	-Z	0,02	-Z	1,37
Beam16	-Z	0,35	-Z	5,54
Beam17	-Z	0,07	-Z	5,88
Beam18	-Z	0,11	-Z	1,49
Beam19	-Z	0,17	-Z	3,80
Beam20	-Z	0,13	-Z	5,72
Beam21	-Z	0,31	-Z	4,20
Beam22	-Z	0,2	-Z	0,09
Beam23	-Z	0,25	-Z	3,73
Beam24	-Z	0,17	-Z	2,04
Beam25	-Z	0,26	-Z	5,76
Beam26	-Z	0,08	-Z	1,96
Beam27	-Z	0,32	-Z	3,12
Beam28	-Z	0,31	-Z	1,09
Beam29	-Z	0,16	-Z	2,60
Beam30	-Z	0,12	-Z	2,12
Beam31	-Z	0,02	-Z	1,86
Beam32	-Z	0,27	-Z	1,61
Beam33	-Z	0,06	-Z	4,23
SUP	-Z	0,32	-Z	0,86

INPUT

Name	Type	Direction	Value[N]
F1	Force	-Z	20000
F2-1	Force	-Z	15000
F2-2	Force	-Z	15000
FZ2-1	Force	-Z	400
FZ2-2	Force	-Z	400
FZ3-1	Force	-Z	400
FZ3-2	Force	-Z	400
FY2-1	Force	-Y	500
FY2-2	Force	Y	500
FY3-1	Force	-Y	500
FY3-2	Force	Y	500
FX2-1	Force	-X	80
FX2-2	Force	X	80
FX3-1	Force	-X	80
FX3-2	Force	X	80
FK	Force	-Z	60000
FP	Force	-Z	2500
S	Force	-Z	223
W+X	Force	X	11868
W-X	Force	-X	11868
W+Y	Force	Y	7832
W-Y	Force	-Y	7832
W-Z_X	Force	-Z	2422
W-Z_Y	Force	-Z	2341

RESULT

Name	Load_Dir	Load_Val [MPa]	Disp_Dir	Disp_Val[mm]
Beam1	-Z	0,29	-Z	4,63
Beam2	-Z	0,33	-Z	0,94
Beam3	-Z	0,1	-Z	4,68
Beam4	-Z	0,05	-Z	4,57
Beam5	-Z	0,31	-Z	4,45
Beam6	-Z	0,36	-Z	6,02
Beam7	-Z	0,31	-Z	2,47
Beam8	-Z	0,22	-Z	0,54
Beam9	-Z	0,09	-Z	2,23
Beam10	-Z	0,07	-Z	5,21
Beam11	-Z	0,36	-Z	1,44
Beam12	-Z	0,09	-Z	3,36
Beam13	-Z	0,17	-Z	4,02
Beam14	-Z	0,22	-Z	2,57
Beam15	-Z	0,02	-Z	3,97
Beam16	-Z	0,34	-Z	2,17
Beam17	-Z	0,35	-Z	5,95
Beam18	-Z	0,06	-Z	1,02
Beam19	-Z	0,04	-Z	3,52
Beam20	-Z	0,28	-Z	0,73
Beam21	-Z	0,25	-Z	2,00
Beam22	-Z	0,28	-Z	0,50
Beam23	-Z	0,22	-Z	1,58
Beam24	-Z	0,02	-Z	4,30
Beam25	-Z	0,25	-Z	5,28
Beam26	-Z	0,29	-Z	3,08
Beam27	-Z	0,05	-Z	0,07
Beam28	-Z	0,27	-Z	4,03
Beam29	-Z	0,11	-Z	0,91
Beam30	-Z	0,1	-Z	4,11
Beam31	-Z	0,18	-Z	3,33
Beam32	-Z	0,2	-Z	3,87
Beam33	-Z	0,18	-Z	4,52
SUP	-Z	0,32	-Z	5,22

INPUT

Name	Type	Direction	Value[N]
F1	Force	-Z	20000
F2-1	Force	-Z	15000
F2-2	Force	-Z	15000
FZ3-1	Force	-Z	400
FZ3-2	Force	-Z	400
FZ4-1	Force	-Z	400
FZ4-2	Force	-Z	400
FY3-1	Force	-Y	500
FY3-2	Force	Y	500
FY4-1	Force	-Y	500
FY4-2	Force	Y	500
FX3-1	Force	-X	80
FX3-2	Force	X	80
FX4-1	Force	-X	80
FX4-2	Force	X	80
FK	Force	-Z	60000
FP	Force	-Z	2500
S	Force	-Z	223
W+X	Force	X	11868
W-X	Force	-X	11868
W+Y	Force	Y	7832
W-Y	Force	-Y	7832
W-Z_X	Force	-Z	2422
W-Z_Y	Force	-Z	2341

RESULT

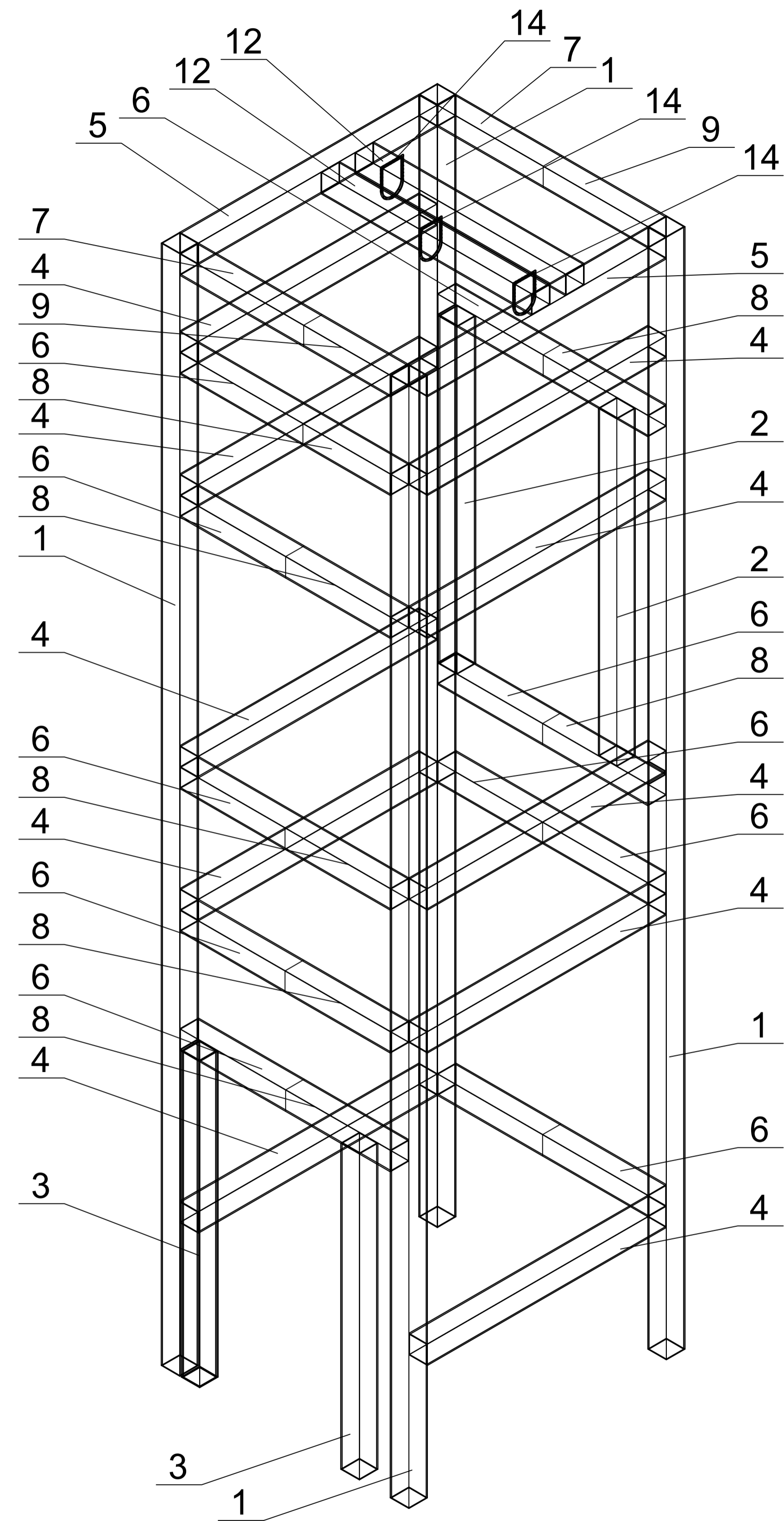
Name	Load_Dir	Load_Val [MPa]	Disp_Dir	Disp_Val[mm]
Beam1	-Z	0,22	-Z	1,74
Beam2	-Z	0,32	-Z	0,11
Beam3	-Z	0,28	-Z	2,59
Beam4	-Z	0,31	-Z	5,76
Beam5	-Z	0,28	-Z	4,85
Beam6	-Z	0,36	-Z	6,29
Beam7	-Z	0,12	-Z	3,84
Beam8	-Z	0,29	-Z	5,21
Beam9	-Z	0,22	-Z	2,27
Beam10	-Z	0,26	-Z	3,36
Beam11	-Z	0,02	-Z	3,76
Beam12	-Z	0,21	-Z	4,23
Beam13	-Z	0,09	-Z	5,44
Beam14	-Z	0,35	-Z	2,85
Beam15	-Z	0,34	-Z	4,75
Beam16	-Z	0,12	-Z	3,76
Beam17	-Z	0,11	-Z	5,70
Beam18	-Z	0,01	-Z	2,78
Beam19	-Z	0,14	-Z	0,84
Beam20	-Z	0,16	-Z	3,11
Beam21	-Z	0,15	-Z	4,69
Beam22	-Z	0,05	-Z	4,00
Beam23	-Z	0,02	-Z	1,14
Beam24	-Z	0,27	-Z	2,35
Beam25	-Z	0,32	-Z	6,32
Beam26	-Z	0,06	-Z	2,89
Beam27	-Z	0,3	-Z	4,50
Beam28	-Z	0,22	-Z	2,42
Beam29	-Z	0,29	-Z	5,68
Beam30	-Z	0,24	-Z	3,68
Beam31	-Z	0,28	-Z	1,45
Beam32	-Z	0,31	-Z	4,94
Beam33	-Z	0,36	-Z	4,34
SUP	-Z	0,29	-Z	4,07

INPUT

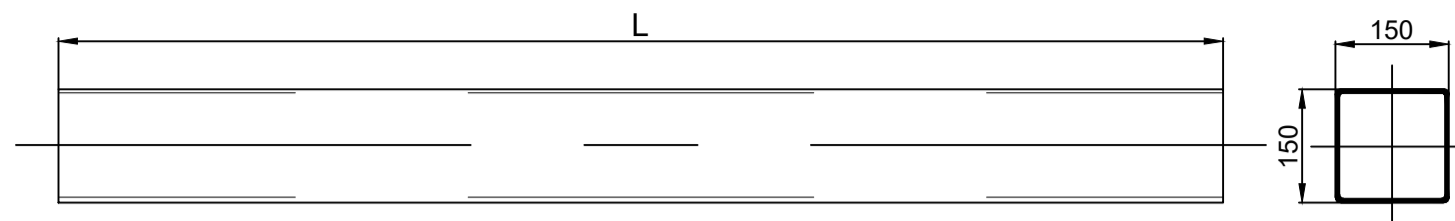
Name	Type	Direction	Value[N]
F1	Force	-Z	20000
F2-1	Force	-Z	15000
F2-2	Force	-Z	15000
FZ4-1	Force	-Z	400
FZ4-2	Force	-Z	400
FZ5-1	Force	-Z	400
FZ5-2	Force	-Z	400
FY4-1	Force	-Y	500
FY4-2	Force	Y	500
FY5-1	Force	-Y	500
FY5-2	Force	Y	500
FX4-1	Force	-X	80
FX4-2	Force	X	80
FX5-1	Force	-X	80
FX5-2	Force	X	80
FK	Force	-Z	60000
FP	Force	-Z	2500
S	Force	-Z	223
W+X	Force	X	11868
W-X	Force	-X	11868
W+Y	Force	Y	7832
W-Y	Force	-Y	7832
W-Z_X	Force	-Z	2422
W-Z_Y	Force	-Z	2341

RESULT

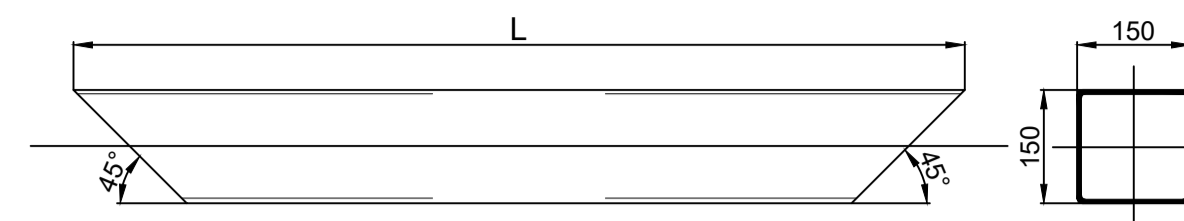
Name	Load_Dir	Load_Val [MPa]	Disp_Dir	Disp_Val[mm]
Beam1	-Z	0,35	-Z	2,09
Beam2	-Z	0,04	-Z	5,43
Beam3	-Z	0,15	-Z	1,41
Beam4	-Z	0,34	-Z	0,57
Beam5	-Z	0,17	-Z	1,95
Beam6	-Z	0,08	-Z	6,18
Beam7	-Z	0,18	-Z	0,38
Beam8	-Z	0,26	-Z	4,15
Beam9	-Z	0,27	-Z	3,41
Beam10	-Z	0,27	-Z	3,76
Beam11	-Z	0,35	-Z	4,81
Beam12	-Z	0,23	-Z	3,45
Beam13	-Z	0,03	-Z	1,57
Beam14	-Z	0,04	-Z	1,12
Beam15	-Z	0,31	-Z	3,99
Beam16	-Z	0,31	-Z	5,11
Beam17	-Z	0,04	-Z	5,35
Beam18	-Z	0,22	-Z	5,42
Beam19	-Z	0,11	-Z	2,05
Beam20	-Z	0,15	-Z	2,40
Beam21	-Z	0,16	-Z	0,19
Beam22	-Z	0,06	-Z	0,22
Beam23	-Z	0,24	-Z	2,58
Beam24	-Z	0,21	-Z	4,04
Beam25	-Z	0,3	-Z	5,69
Beam26	-Z	0,1	-Z	1,89
Beam27	-Z	0,35	-Z	4,35
Beam28	-Z	0,3	-Z	0,29
Beam29	-Z	0,13	-Z	0,30
Beam30	-Z	0,02	-Z	5,28
Beam31	-Z	0,09	-Z	3,96
Beam32	-Z	0,26	-Z	0,57
Beam33	-Z	0,34	-Z	0,62
SUP	-Z	0,05	-Z	3,93



CIJEV 150 X 150 X 5



- ① L = 7,680 m kom 4
- ② L = 2,430 m kom 2
- ③ L = 2,260 m kom 2
- ④ L = 1,930 m kom 10
- ⑥ L = 0,835 m kom 9
- ⑧ L = 0,850 m kom 9
- ⑩ L = 0,055 m kom 2

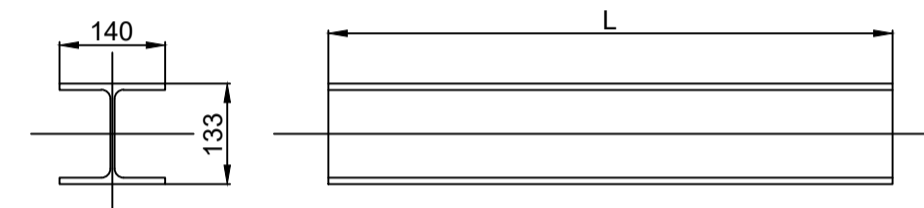


- ⑤ L = 2,230 m kom 2



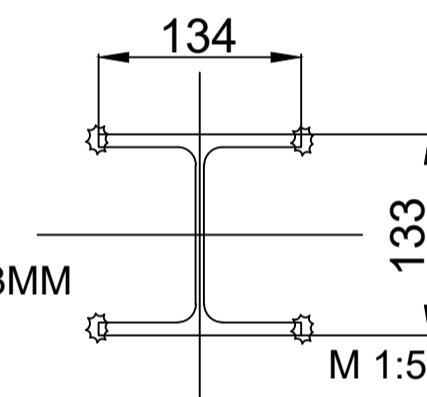
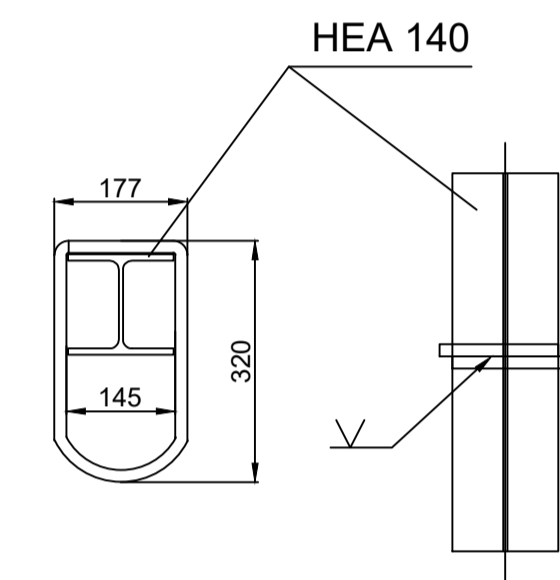
- ⑦ L = 0,985 m kom 2
- ⑨ L = 1,000 m kom 2

HEA 140



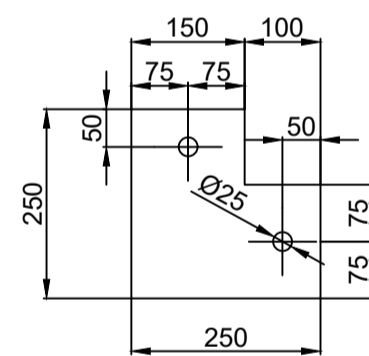
- ⑪ L = 0,100 m kom 4
- ⑫ L = 1,440 m kom 2
- ⑬ L = 0,200 m kom 11

- ⑭ GRAĐEVINSKO ŽELJEZO
Ø 16 L = 0,960 m
kom 3

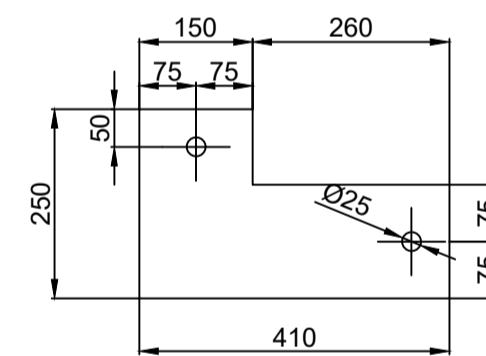


NAPOMENA:
krajeve pojasnica HEA 140 (poz 13) POBRUSITI 3MM
da može ući u cijev 150x150x5mm

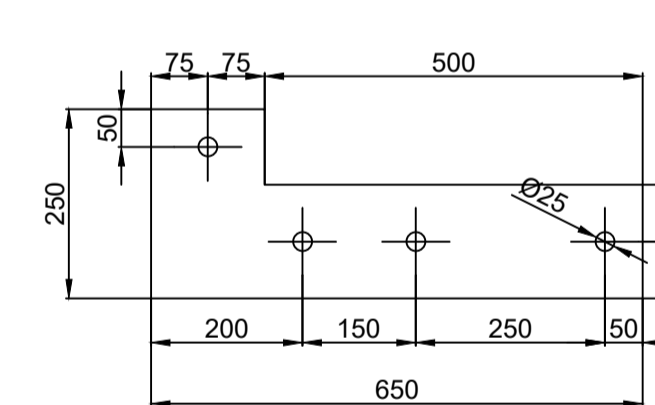
PL1 250 X 250 X 20 kom 2



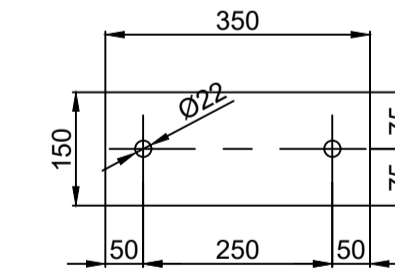
PL2 250 X 410 X 20 kom 1



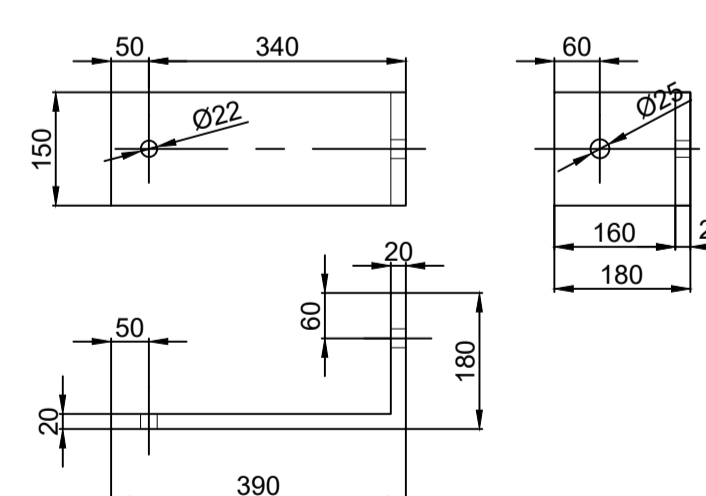
PL3 250 X 650 X 20 kom 1



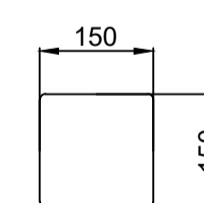
PL4 150 X 350 X 20 kom 1



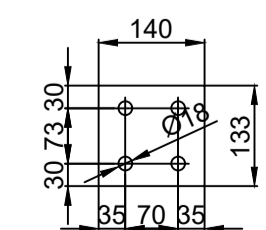
PL5 150 X 550 X 20 kom 1



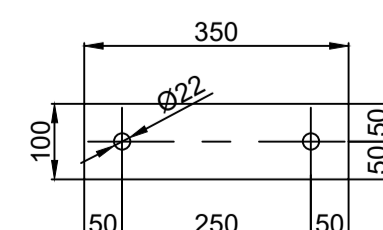
PL6 150 X 150 X 15 kom 11



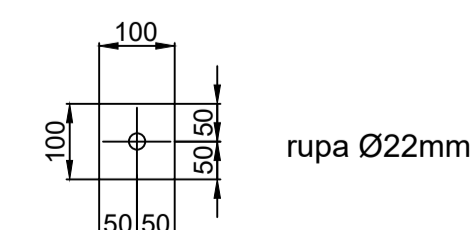
PL7 133 X 140 X 15 kom 8



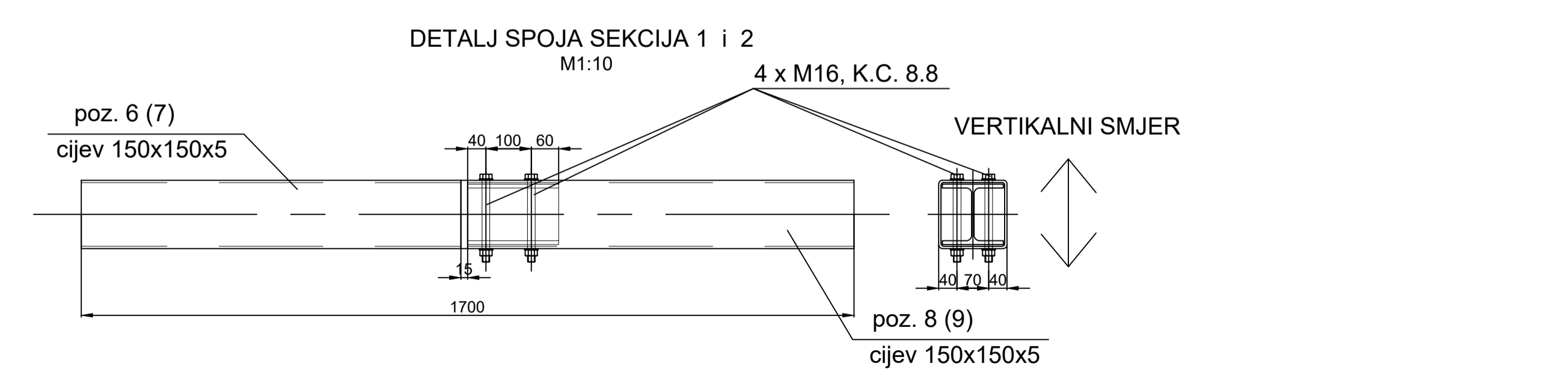
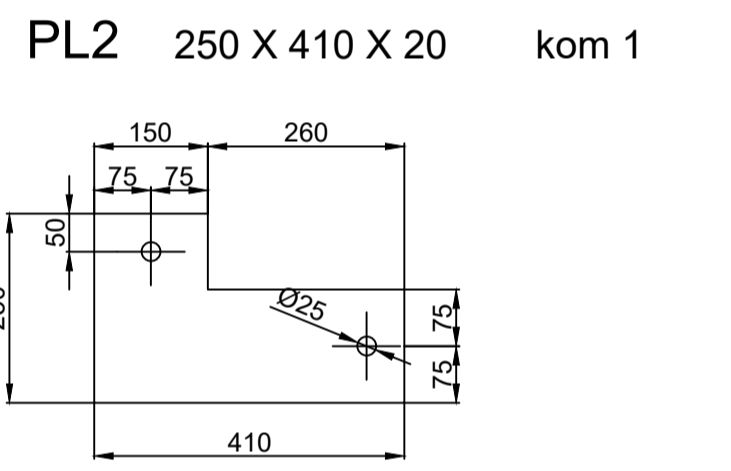
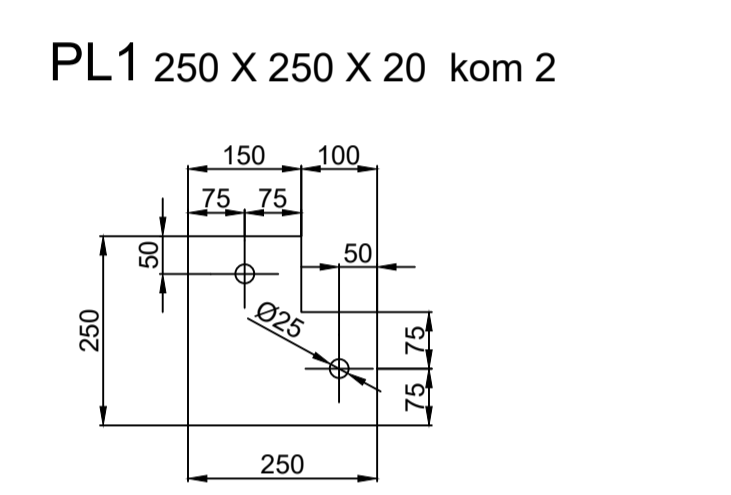
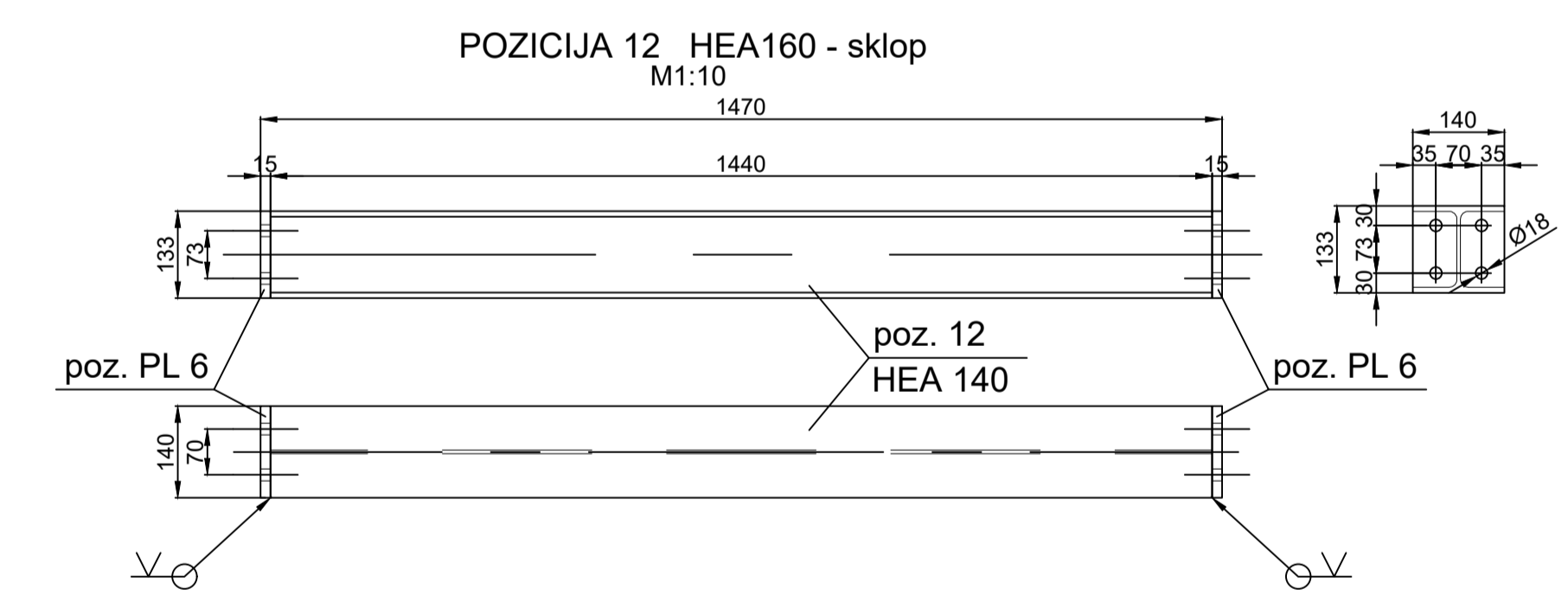
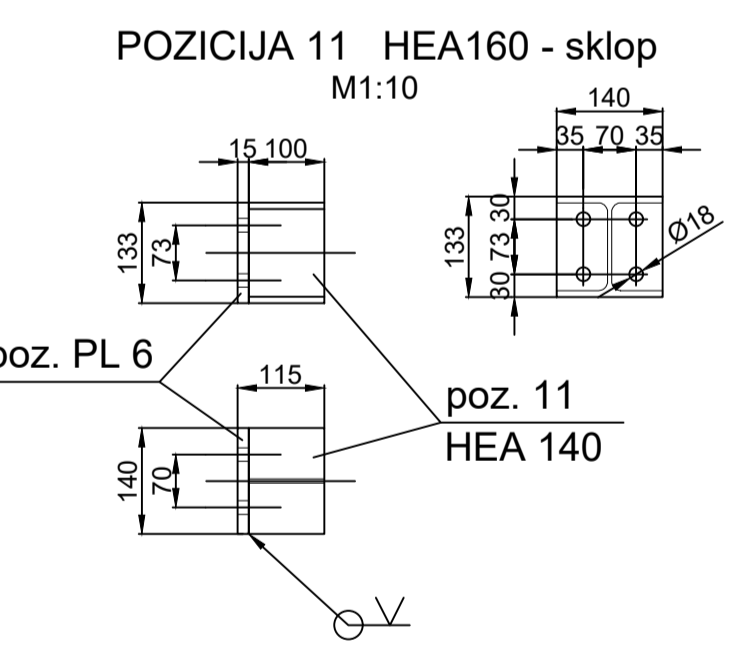
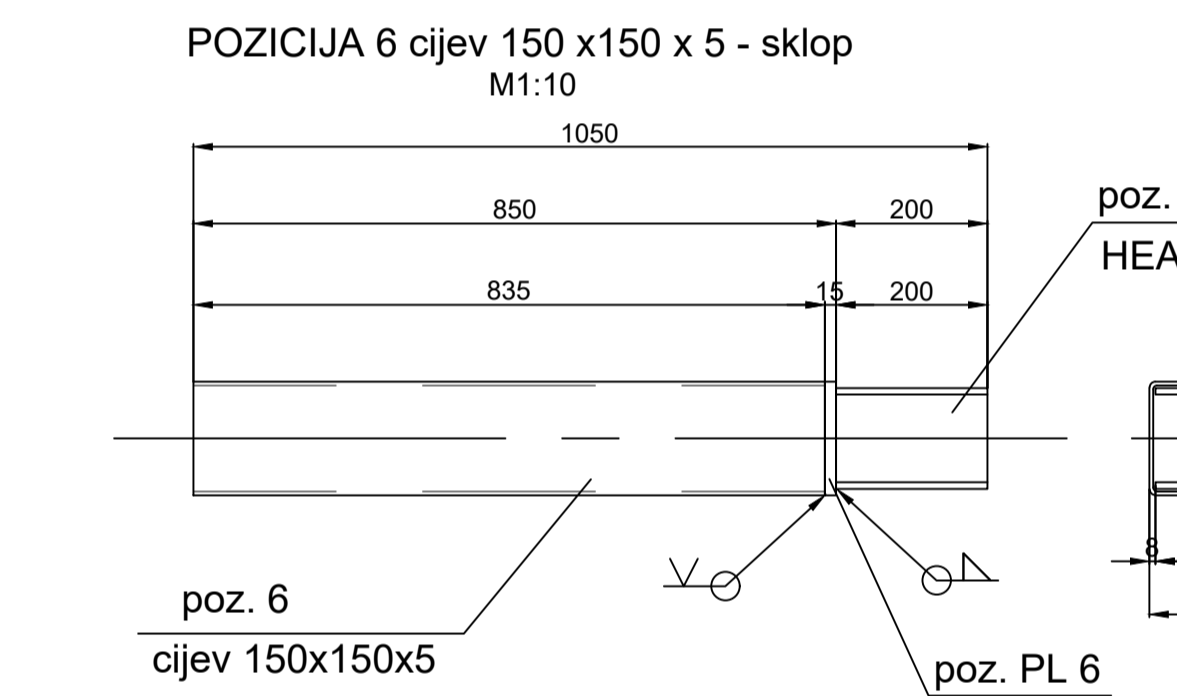
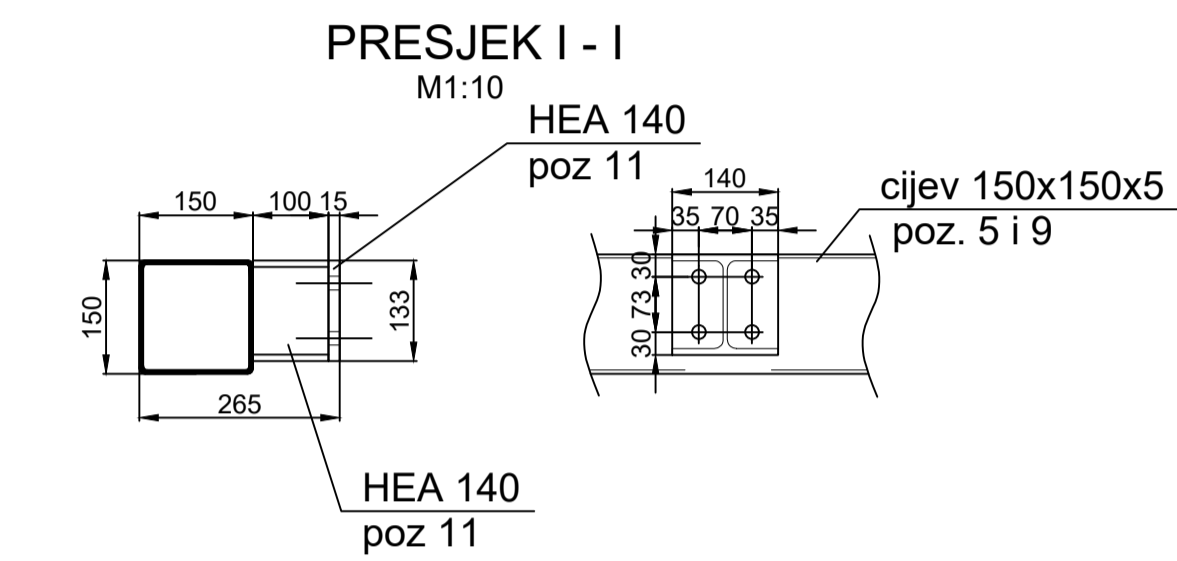
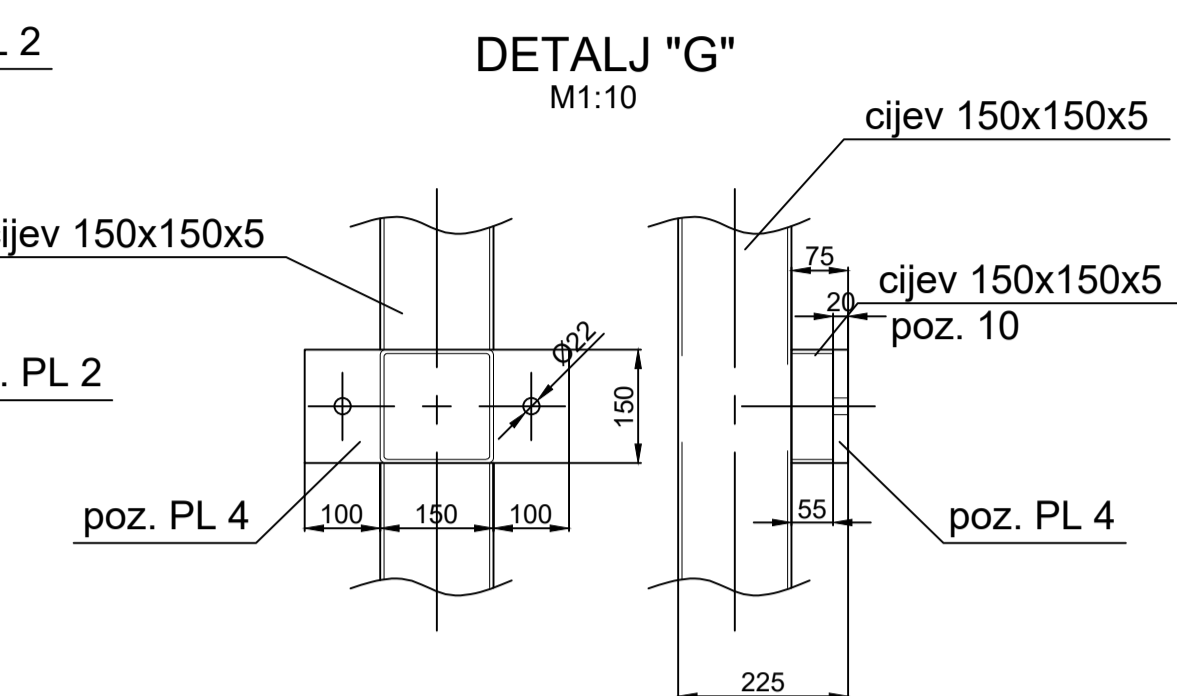
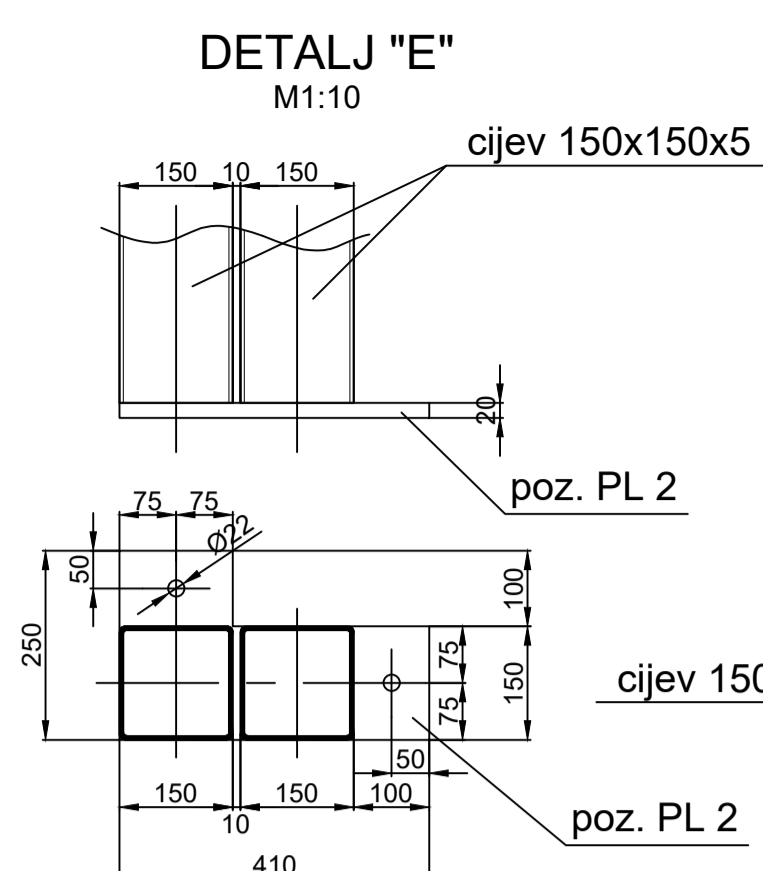
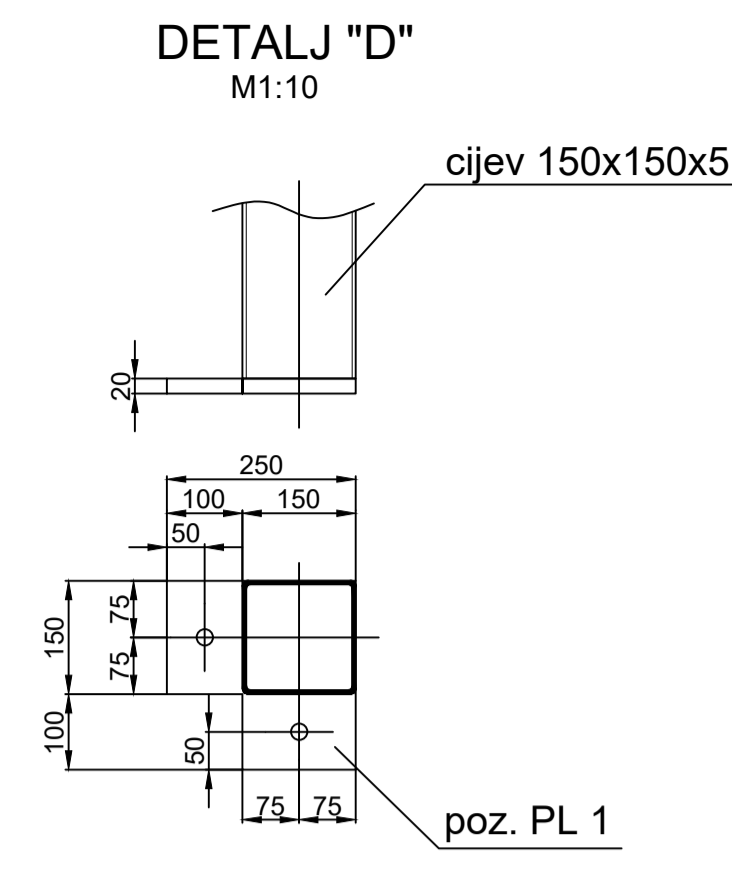
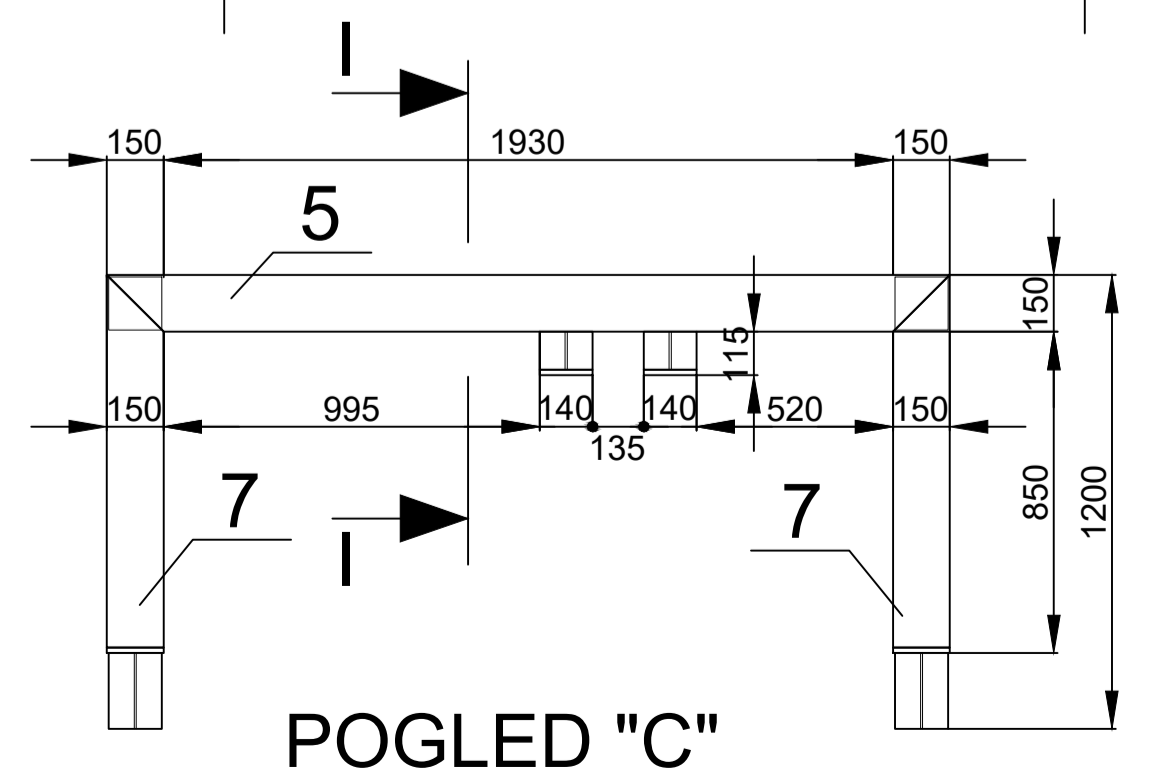
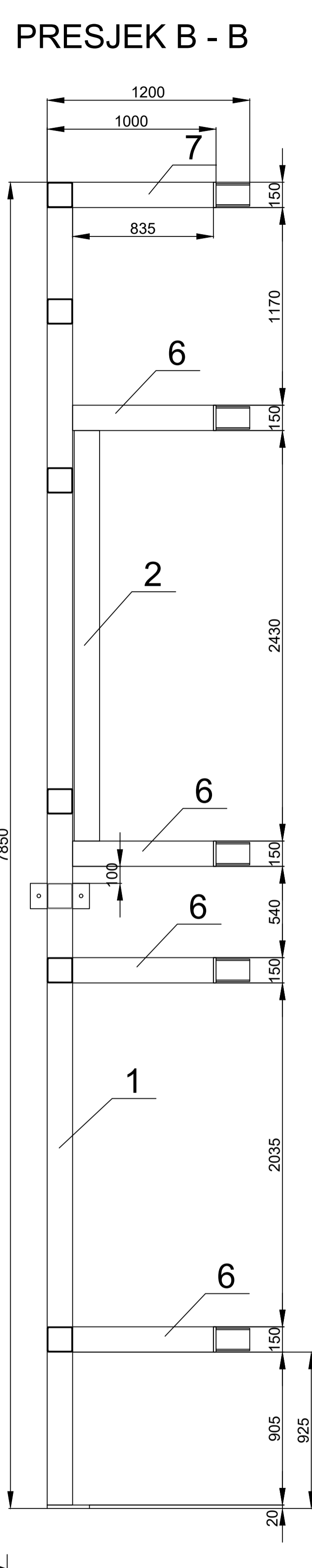
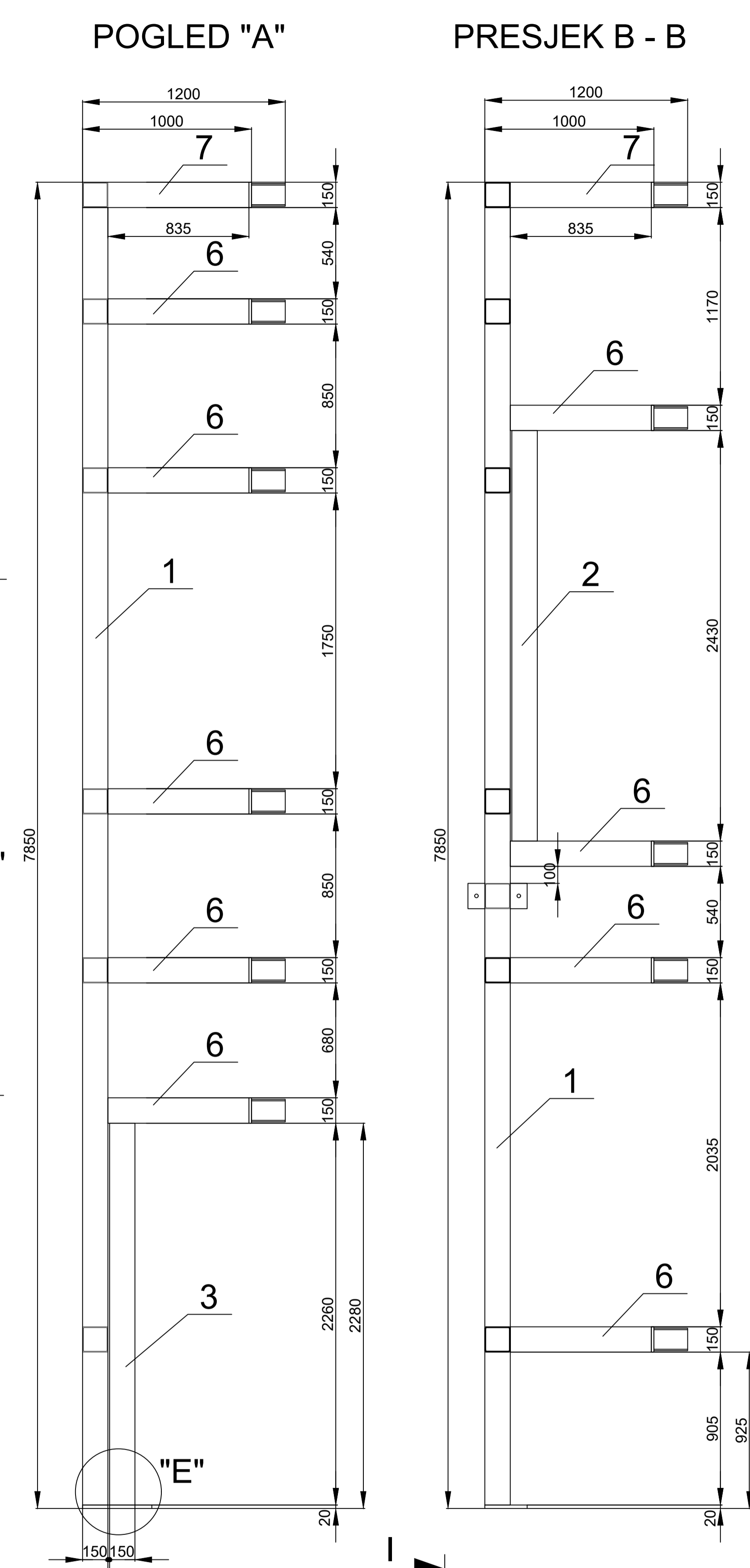
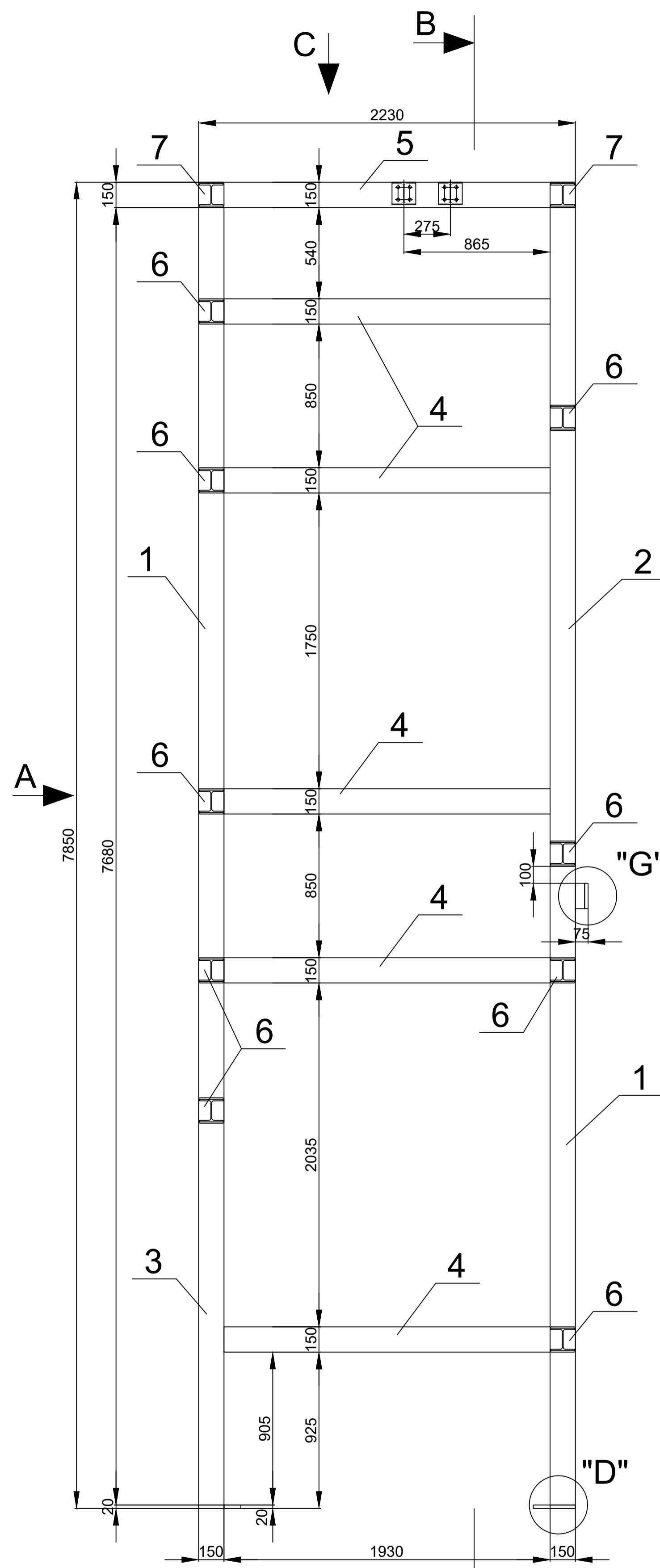
PL8 100 X 350 X 15 kom 1



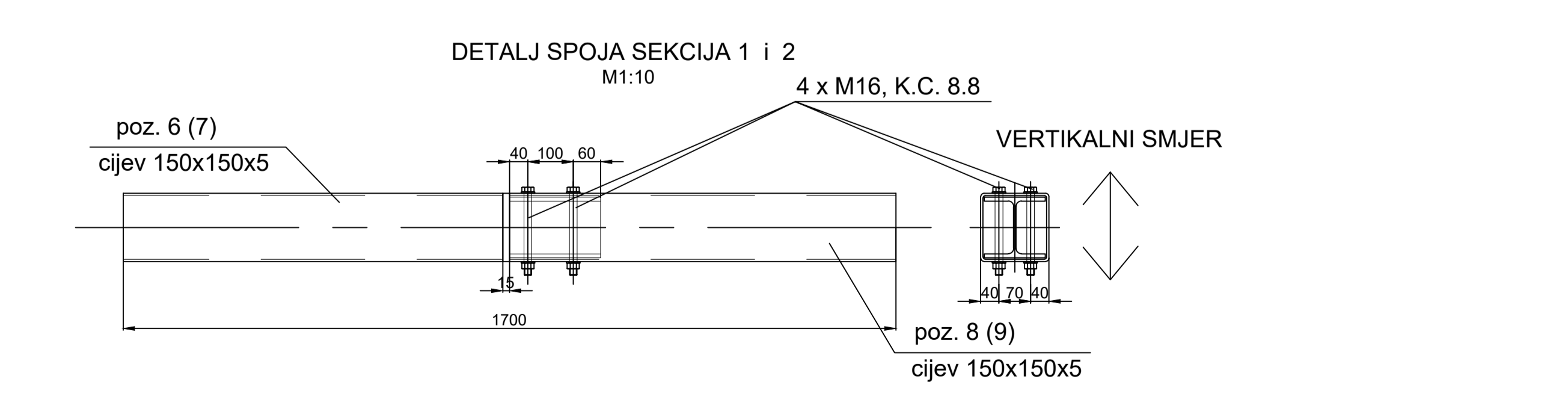
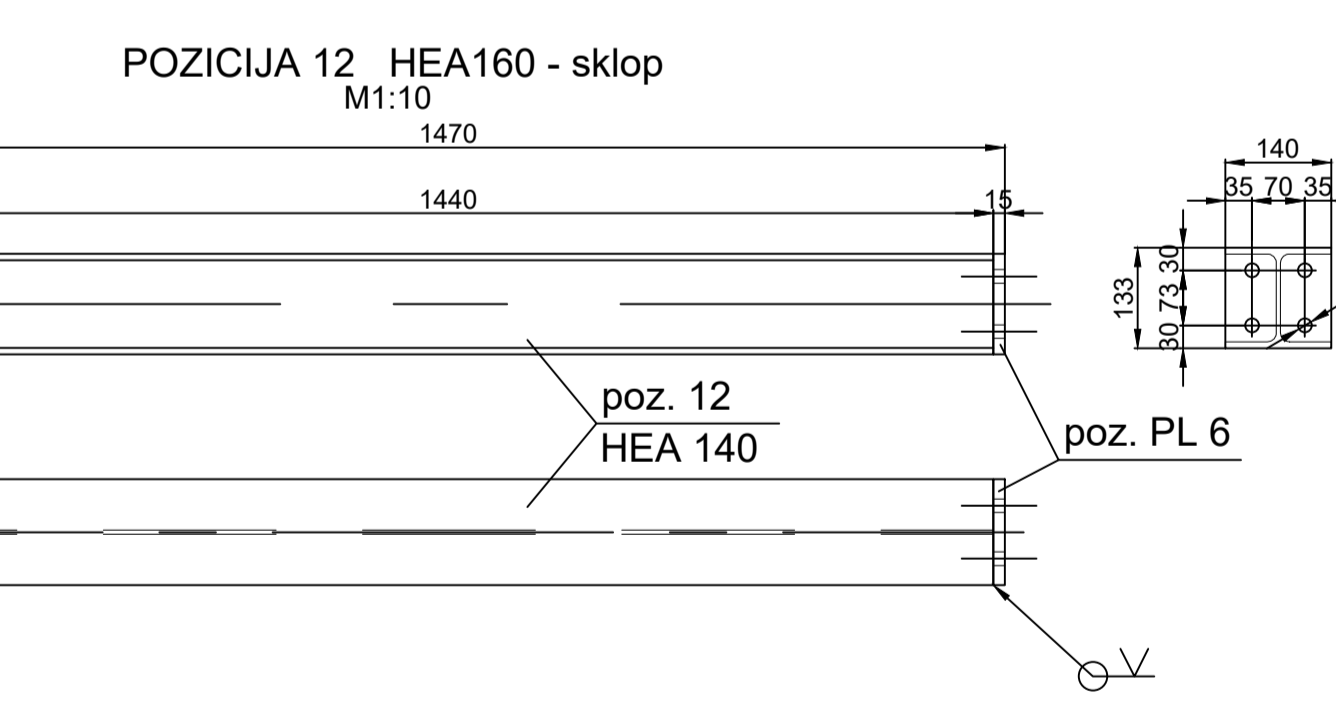
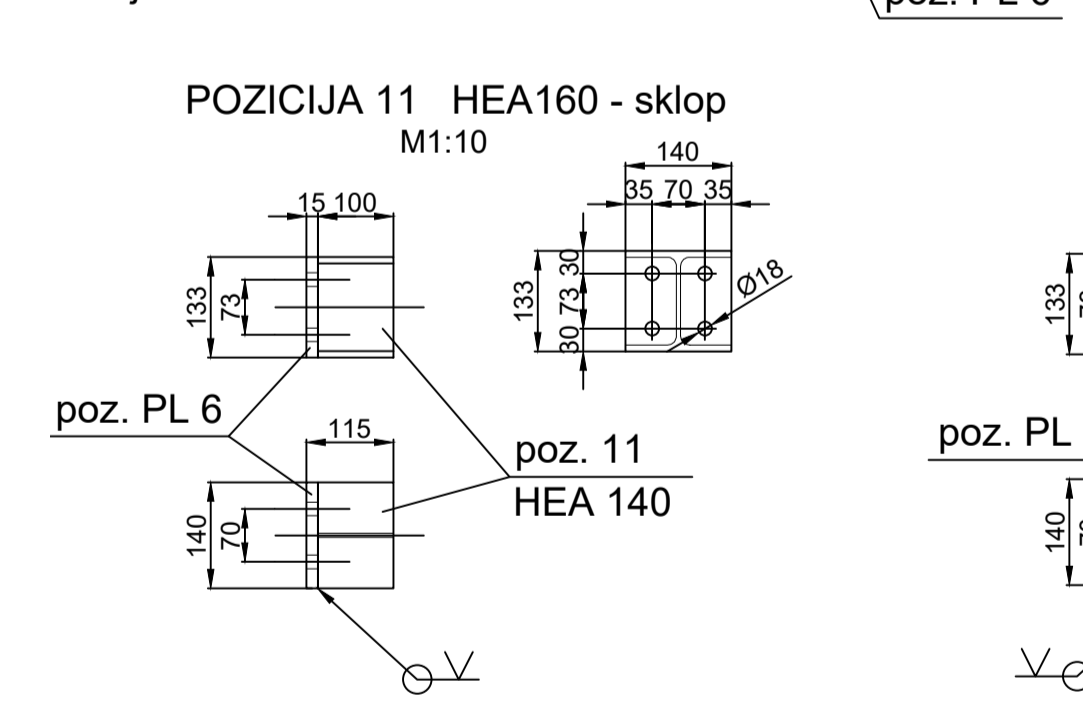
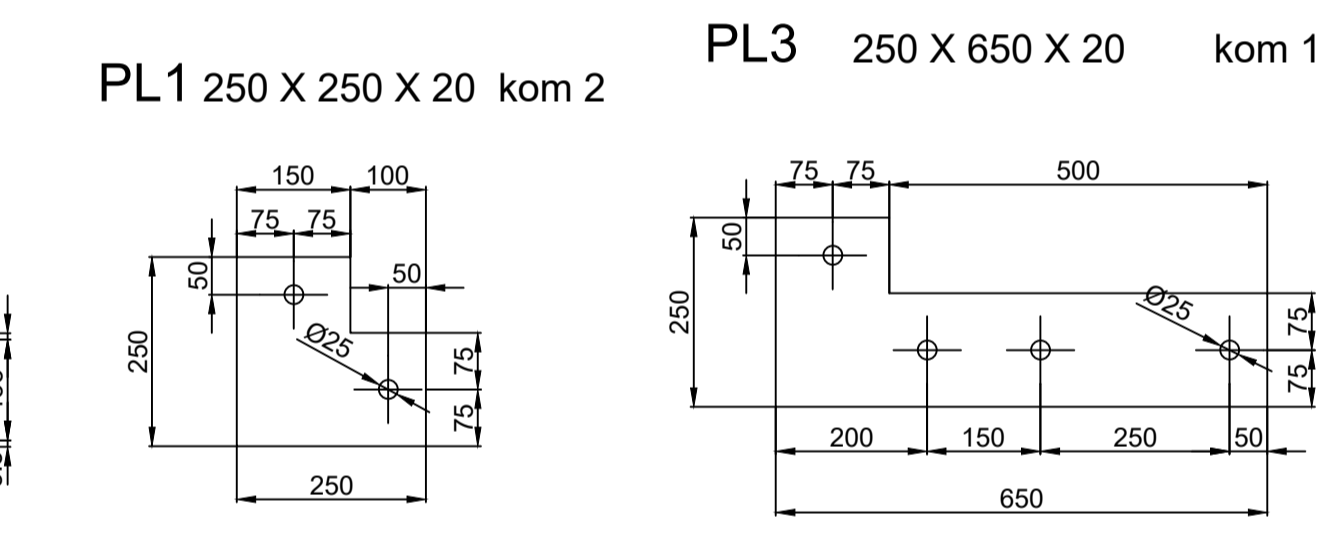
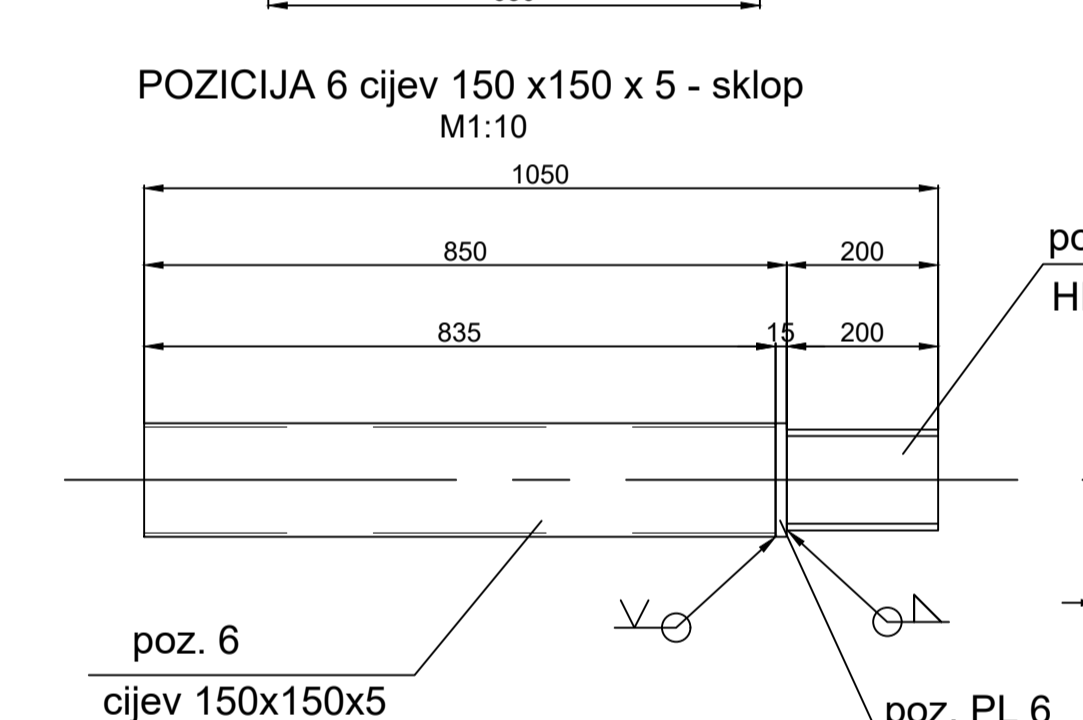
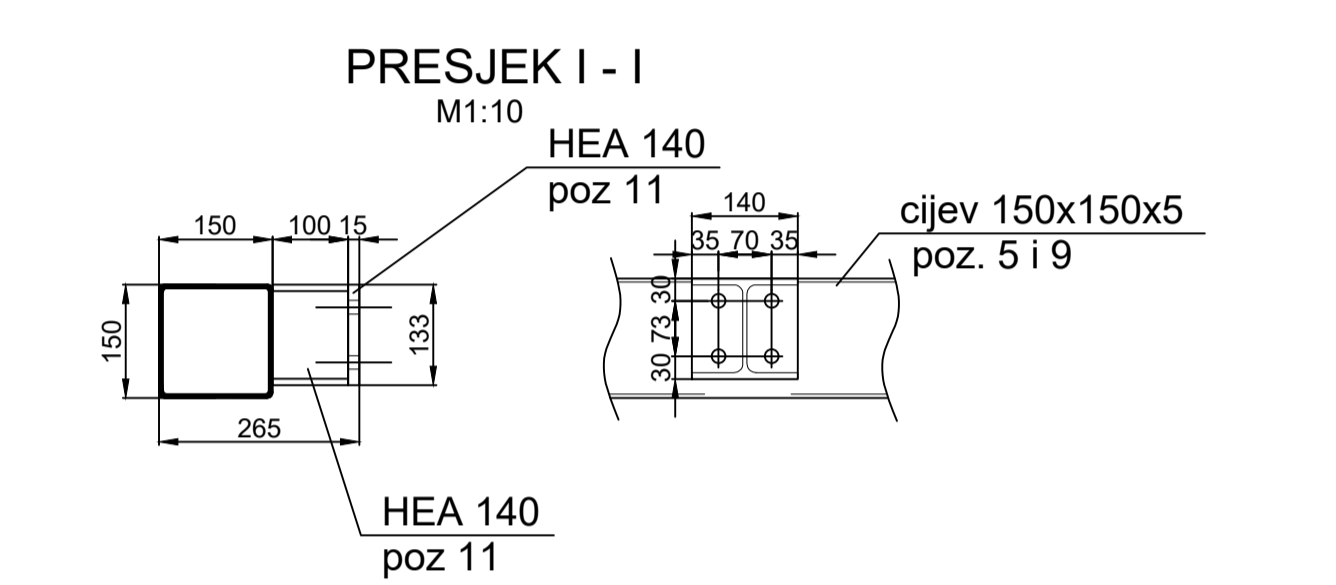
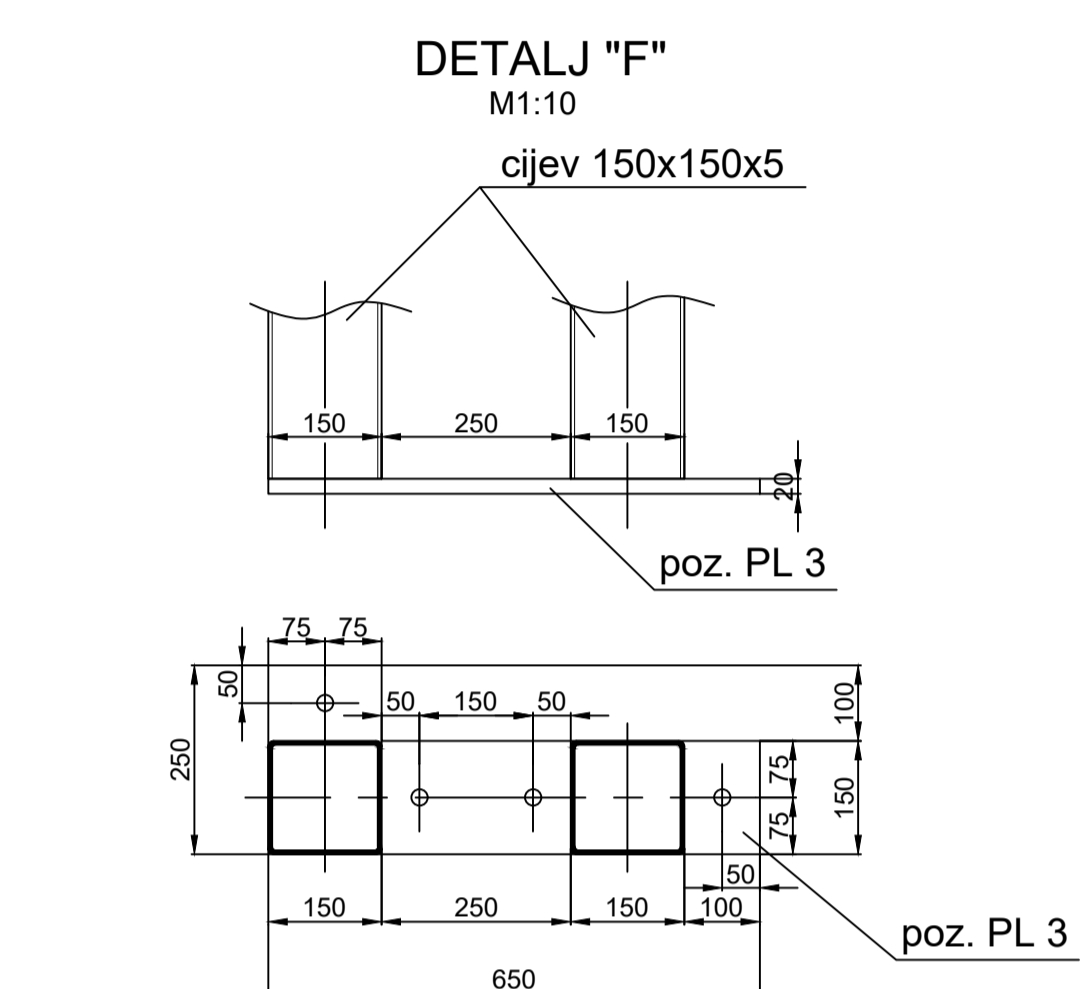
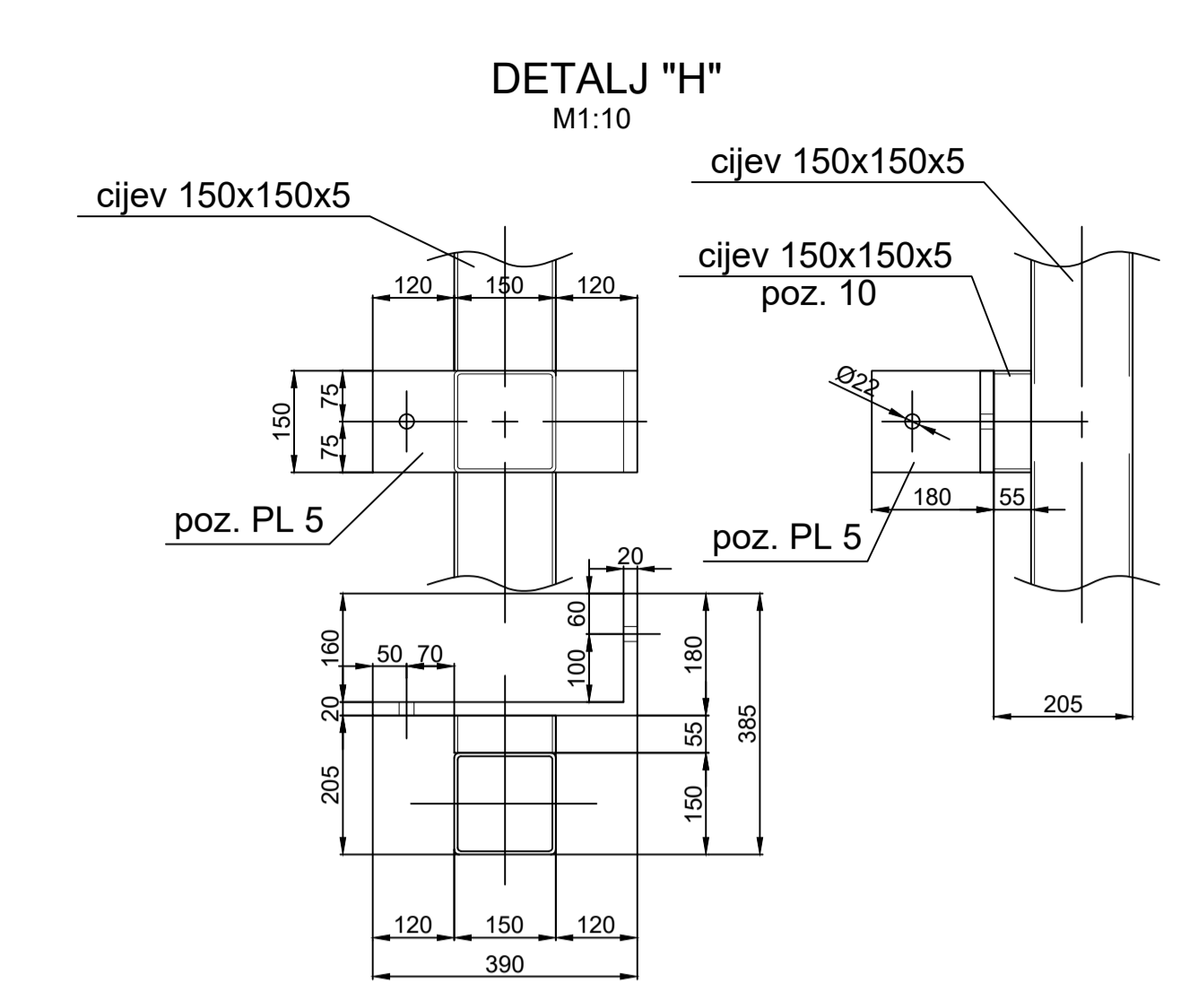
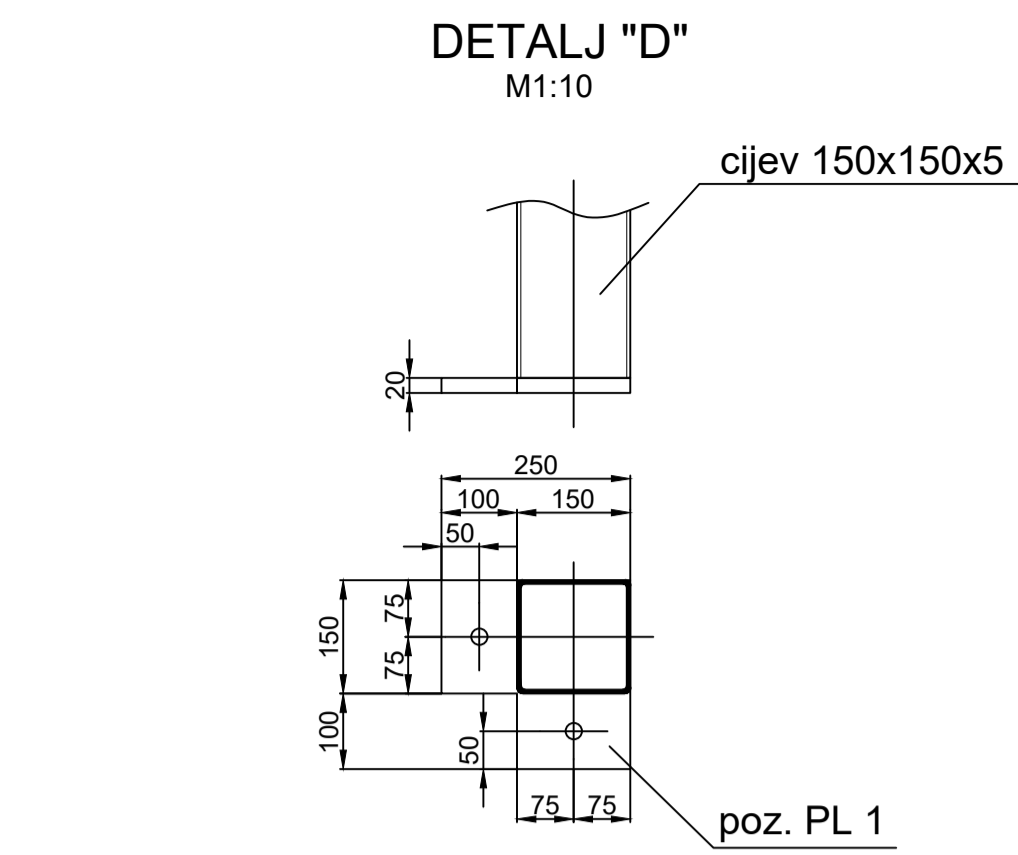
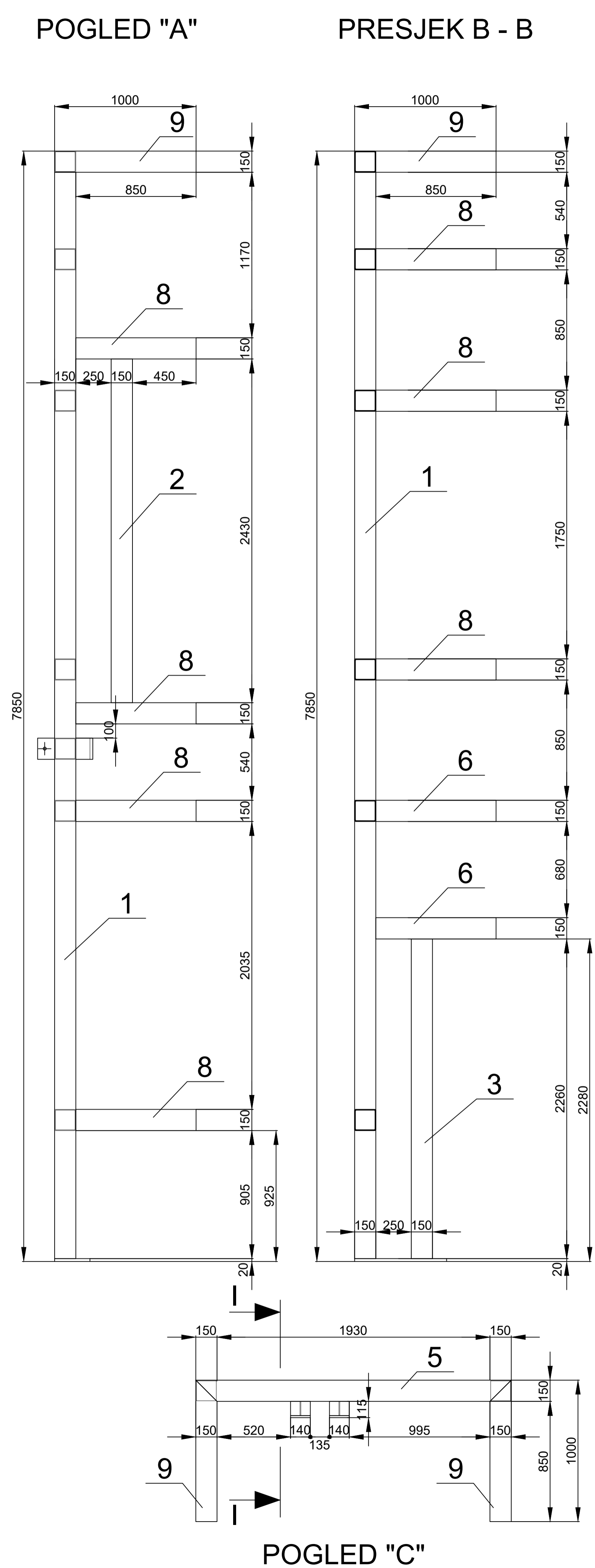
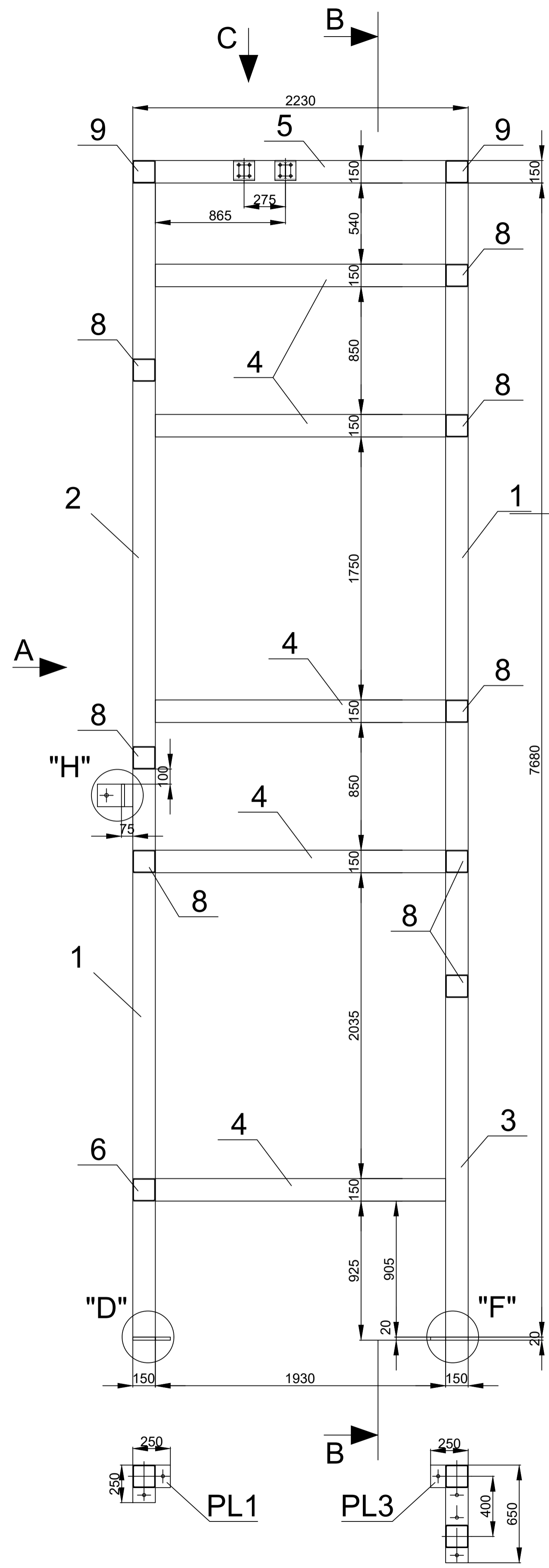
PL9 100 X 100 X 15 kom 2



SVEUČILIŠTE JURJA DOBRILE U PULI TEHNIČKI FAKULTET U PULI	Mjerilo: 1:20
Projektiranje čelične konstrukcije dizala pomoću CAD programa Mateo Gregorović	PRILOG C - Sklopni nacrt s pozicijama



SVEUČILIŠTE JURJA DOBRILE U PULI TEHNIČKI FAKULTET U PULI	Mjerilo: 1:20
Projektiranje čelične konstrukcije dizala pomoću CAD programa Mateo Gregorović	PRILOG D - Radionički nacrt sekcije 1



SVEUČILIŠTE JURJA DOBRILE U PULI TEHNIČKI FAKULTET U PULI	Mjerilo: 1:20
Projektiranje čelične konstrukcije dizala pomoću CAD programa Mateo Gregorović	PRILOG E - Radionički nacrt sekcije 2