

# Priprema cjevovoda tereta za ukrcaj LNG broda

---

**Alaburić, Frane**

**Undergraduate thesis / Završni rad**

**2024**

*Degree Grantor / Ustanova koja je dodijelila akademski / stručni stupanj:* **University of Zadar / Sveučilište u Zadru**

*Permanent link / Trajna poveznica:* <https://um.nsk.hr/um:nbn:hr:162:482803>

*Rights / Prava:* [In copyright](#)/[Zaštićeno autorskim pravom.](#)

*Download date / Datum preuzimanja:* **2025-01-18**



**Sveučilište u Zadru**  
Universitas Studiorum  
Jadertina | 1396 | 2002 |

*Repository / Repozitorij:*

[University of Zadar Institutional Repository](#)



zir.nsk.hr



DIGITALNI AKADEMSKI ARHIVI I REPOZITORIJ

**Sveučilište u Zadru**  
Pomorski odjel  
Sveučilišni prijediplomski studij  
Nautika i tehnologija pomorskog prometa



**Frane Alaburić**

**Priprema cjevovoda tereta za ukrcaj LNG broda**

**Završni rad**

Zadar, 2024.

*Sveučilište u Zadru*  
Pomorski odjel - Nautički odsjek  
Sveučilišni prijediplomski studij  
Nautika i tehnologija pomorskog prometa

Priprema cjevovoda tereta za ukrcaj LNG broda

Završni rad

*Student:*

*Frane Alaburić*

*Mentor:*

*Dr. Sc. Igor Poljak*

*Komentor:*

*Dr. Sc. Darko Pastorčić*

*Zadar, 2024.*



## ***Izjava o akademskoj čestitosti***

*Ja, **Frane Alaburić**, ovime izjavljujem da je moj **završni** rad pod naslovom **Priprema cjevovoda tereta za ukrcaj LNG brodare** rezultat mogea vlastitog rada, da se temelji na mojim istraživanjima te da se oslanja na izvore i radove navedene u bilješkama i popisu literature. Ni jedan dio mogea rada nije napisan na nedopušten način, odnosno nije prepisan iz necitiranih radova i ne krši bilo čija autorska prava.*

*Izjavljujem da ni jedan dio ovoga rada nije iskorišten u kojem drugom radu pri bilo kojoj drugoj visokoškolskoj, znanstvenoj, obrazovnoj ili inoj ustanovi.*

*Sadržaj mogea rada u potpunosti odgovara sadržaju obranjenoga i nakon obrane uređenoga rada.*

*Zadar, 15. lipnja 2024.*

# SADRŽAJ

UVOD .....	1
1. KONCEPT DIZAJNA PLOVILA .....	2
1.1 Glavne pojedinosti o plovilu i strojevima za teret.....	2
1.2 Pravila i propisi o klasifikaciji .....	4
1.3 Koncept dizajna sustava za zadržavanje tereta .....	4
1.4 Pregled opasnih područja i zona opasnih plinova .....	6
1.5 Membransko zadržavanje tereta i povezani rizici .....	7
1.6 Izbjegavanje termalnog šoka i kompatibilnost materijala.....	8
1.7 Sustavi za isključivanje i kontrolu u hitnim slučajevima.....	9
2.SUSTAVI ZA RUKOVANJE TERETOM.....	10
2.1 Cjevovodi i ventili za teret i sustavi za kontrolu tlaka .....	10
3.STUDIJA SLUČAJA: PRIPREMA CJEVOVODA ZA UKRCAJ LNG TERETA.....	16
3.1 Pregled prije ukrcaja i sigurnosne provjere .....	15
3.2 Pothlađivanje tankova tereta .....	15
4. ANALIZA OPERACIJE UKRCAJA I DEBALASTIRANJA LNG BRODA .....	18
5.SUSTAVNA ANALIZA OPERACIJE UKRCAJA I DEBALASTIRANJA NA PRIMJERU BRODA "Grace Barleria".....	20
5.1 Debalastiranje pod utjecajem gravitacije .....	22
5.2 Debalastiranje uz pomoć balastnih pumpi .....	23
5.3 Debalastiranje uz pomoć eduktora .....	24
5.4 Završna razmatranja .....	26
6.PRORAČUN PROTOKA U CJEVOVODU ZA UKRCAJ LNG-a .....	28
7.PRORAČUN ČVRSTOĆE CJEVOVODA .....	29
7.1 Provjera čvrstoće stijenke cijevi prema DIN EN 13 480 .....	29
ZAKLJUČAK .....	31
LITERATURA I IZVORI.....	32



## **Sažetak**

Ovaj rad istražuje ključne aspekte dizajna plovila, s naglaskom na sustave za rukovanje teretom i operacije ukrcanja LNG tereta i deblastiranja. U ovom radu analiziraju se glavne pojedinosti o plovilu i strojevima za teret, pravila o klasifikaciji, dizajn sustava za razmatranje tereta, pregled opasnih područja i zona plinova, te rizici povezani s membranskim zadržavanjem. Sustavi za rukovanje teretom, uključujući cjevovode, ventile i sustave za kontrolu tlaka, sigurnosne provjere i pothlađivanje tankova prethode operacijama ukrcanja i deblastiranja, te konačno proračun koji završno i numerički pokriva navedeni rad.

## **Ključne riječi:**

LNG, sustavi za zadržavanje tereta, membransko zadržavanje, cjevovodi, ukrcaj, deblastiranje

## **Title: LNG ship pipeline preparation for loading**

### **Abstract**

This thesis explores the key aspects of vessel design, with a focus on cargo handling systems and loading of LNG cargo and deballasting operations. It analyzes the main details of the vessel and cargo machinery, classification rules, design considerations for cargo systems, an overview of hazardous areas and gas zones, and the risks associated with membrane containment. Cargo handling systems, including pipelines, valves, and pressure control systems, safety checks, and tank cooling procedures, precede loading and deballasting operations. Finally, the thesis includes calculations that numerically and conclusively cover the aforementioned topics.

### **Key words:**

LNG, cargo containment systems, membrane containment, pipelines, loading, deballasting



## UVOD

Prijevoz ukapljenog prirodnog plina (LNG) složena je i kritična komponenta globalnog lanca opskrbe energijom. Transport LNG-a uključuje kretanje prirodnog plina u njegovom ukapljenom obliku na niskim temperaturama, što predstavlja jedinstvene izazove, posebno u pripremi cjevovoda za ukrcaj i iskrcaj. Proces pripreme cjevovoda uključuje prethodno hlađenje, pročišćavanje i inertizaciju kako bi se osigurao siguran i učinkovit prijenos tereta.

Primarni cilj ovog rada je istražiti sveobuhvatan proces pripreme cjevovoda za operacije uukrcaj LNG-a, identificirati najbolje prakse i analizirati sigurnosne protokole za ublažavanje rizika. Opseg obuhvaća proučavanje tehnoloških sustava, operativnih postupaka i aspekata usklađenosti s propisima koji se odnose na transport LNG-a.

Metodologija usvojena u ovom radu uključuje sustavni pregled relevantne literature, analizu studija slučaja i sintezu najboljih praksi u industriji. Struktura završnog rada slijedi logičan slijed, počevši s uvodom u transport LNG-a, nakon čega slijedi dubinsko ispitivanje procesa pripreme cjevovoda, sigurnosnih razmatranja, te završava preporukama i smjernicama budućih istraživanja.

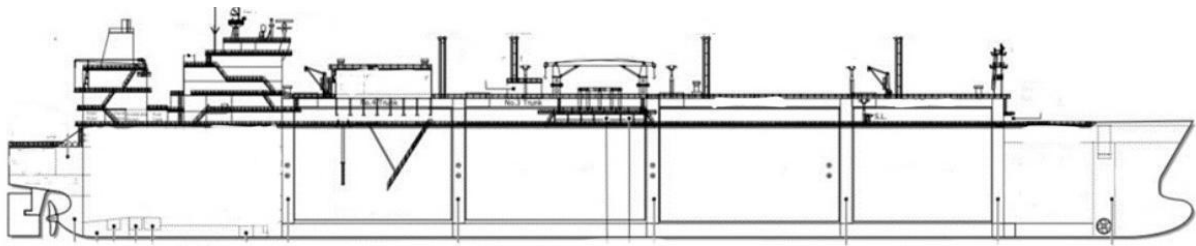
Priprema cjevovoda za ukrcaj LNG-a od iznimne je važnosti jer izravno utječe na sigurnost i učinkovitost transporta LNG-a. Pravilna priprema sprječava rizike povezane s ekstremnom hladnoćom LNG-a, poput krhkog loma materijala i mogućih curenja, što bi moglo imati ozbiljne sigurnosne i ekološke posljedice.

Sučelje između LNG tankera i terminala kritična je točka u procesu transporta LNG-a. To uključuje sustave povezivanja, kompatibilnost opreme i koordinaciju između otpremnih i prijemnih objekata. Ovaj završni rad ispitat će tehničke i operativne aspekte ovog sučelja, ističući važnost usklađenih postupaka i standarda za siguran i učinkovit prijenos LNG-a.

# 1. KONCEPT DIZAJNA PLOVILA

## 1.1 Glavne pojedinosti o plovilu i strojevima za teret

Plovila za ukapljeni prirodni plin (LNG) specijalizirani su brodovi dizajnirani za prijevoz LNG-a preko mora. Glavne pojedinosti LNG broda igraju ključnu ulogu u definiranju njegovih karakteristika i specifikacija, osiguravajući usklađenost s pomorskim propisima i standardima za sigurnost i performanse. Ovo poglavlje detaljno ocrtava ove pojedinosti, koje služe kao nacrt za LNG brodove, obuhvaćajući dimenzije, kapacitete, komponente strojeva i operativna razmatranja bitna za siguran i učinkovit transport LNG-a.



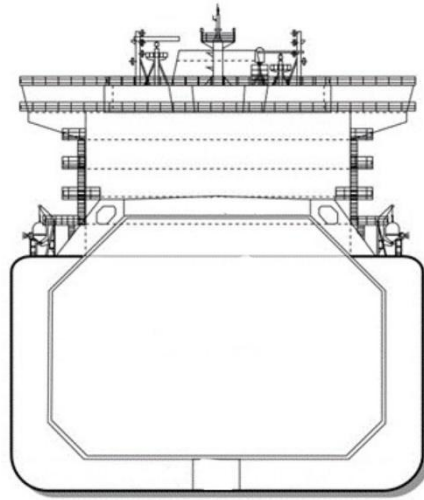
*Slika 1 Prikazuje generalni presjek broda za prijevoz ukapljenog plina, (LNGC, Hyundai Heavy Industries LTD).*

Osnovne dimenzije LNG plovila, uključujući duljinu, širinu, dubinu i gaz, precizno su određene kako bi se omogućilo sveobuhvatno razumijevanje veličine broda i prostornih zahtjeva u vodi (Budiyanto i sur., 2020.). Ove su dimenzije ključne u određivanju stabilnosti plovila, sposobnosti manevriranja i pristupačnosti raznim lukama. Bruto tonaža odražava ukupni unutarnji volumen broda, dok neto tonaža označava raspoloživi prostor za teret i putnike, ključan za operativno planiranje i usklađenost s propisima.

Detaljne specifikacije motora, uključujući tip, model i izlaznu snagu, navedene su kako bi se osiguralo da propulzijski sustav plovila može zadovoljiti zahtjeve dugih putovanja i raznolikih uvjeta na moru (Kim i sur., 2020.). Pojedinosti o teretnim strojevima usredotočuju se na sustave kao što su pumpe, kompresori i kotlovi, bitni za rukovanje LNG-om, održavanje njegovog stanja i olakšavanje operacija ukrcaj i iskrcaj.

Kapacitet tereta LNG broda označava najveći volumen LNG-a koji može prevesti, određen dizajnom i brojem spremnika na brodu (Budiyanto i sur., 2020.). Ovi su sustavi projektirani

za sigurno držanje ukapljenog plina na većim udaljenostima, osiguravajući siguran i pouzdan transport LNG-a.



*Slika 2 Prikazuje poprečni presjek i raspored tankova broda za prijevoz ukapljenog plina, (LNGC, Hyundai Heavy Industries LTD).*

Popis opreme i strojeva plovila sastavlja se u popisu proizvođača, s pojedinostima o proizvođačima i brojevima modela kritičnih komponenti (Kim i sur., 2020.). Ovaj inventar služi kao referenca za održavanje, popravke i zamjene, jamčeći da sva oprema zadovoljava potrebne standarde i da je funkcionalna za servis.

Plan općeg rasporeda pruža sveobuhvatan raspored strukture plovila, ocrtavajući položaj spremnika, kabina, strojeva i prostora za sigurne operacije (Kim i sur., 2020.). Nudi uvid u odvajanje područja za kretanje posade i tereta, optimizirajući operativnu učinkovitost i sigurnost na brodu.

Navigacijska oprema, sigurnosni sustavi, komunikacijski uređaji i operativni alati navedeni su kako bi se osiguralo da je plovilo opremljeno za siguran prolaz i kontinuiranu komunikaciju s pomorskim vlastima i drugim brodovima (Tokić i sur., 2021.). To osigurava povećanu radnu sigurnost i učinkovitost tijekom transporta LNG-a.

Glavne pojedinosti LNG brodova temelj su njihovog identiteta i funkcionalnosti, definirajući njihove fizičke i operativne sposobnosti, a istovremeno osiguravajući poštivanje strogih sigurnosnih i regulatornih zahtjeva bitnih za transport LNG-a. Preciznim ocrtavanjem ovih pojedinosti, LNG brodovi opremljeni su za navigaciju u izazovima pomorskog transporta, čuvajući integritet tereta i posade tijekom svojih putovanja.

## *1.2 Pravila i propisi o klasifikaciji*

Dizajn LNG brodova strogo je reguliran opsežnim skupom klasifikacijskih pravila i propisa. Ove smjernice služe kao kamen temeljac za osiguravanje strukturalne čvrstoće i operativnog integriteta plovila (Fulconis i Lissillour, 2021.). Priznata klasifikacijska društva, koja su zadužena za provedbu ovih propisa, daju detaljne specifikacije za projektiranje, izgradnju i periodični pregled plovila i objekata na moru.

Unutar područja transporta LNG-a, pravila klasifikacije su iscrpna i pokrivaju sve, od čvrstoće trupa do pouzdanosti sustava za zadržavanje tereta, s obzirom na jedinstvene izazove koje predstavlja LNG, kao što su njegova kriogena temperatura skladištenja i opasna priroda. Međunarodni kodeks za konstrukciju i opremu brodova koji prevoze ukapljene plinove u rasutom stanju, ili IGC kodeks, središnji je za ove specifikacije, diktira standarde za dizajn spremnika, odabir materijala i upravljanje sigurnošću (Youn i Kim, 2019.).

Strukturni integritet je ključni fokus, sa zahtjevima da plovilo izdrži ne samo morsko okruženje, već i značajnu težinu tereta. To uključuje sposobnost da se odupre lomu na niskim temperaturama LNG-a i izdrži dinamičke sile tereta u transportu. Ovlašteni sigurnosni sustavi, kao što su mehanizmi za hitno isključivanje, sustavi za detekciju plina i oprema za suzbijanje požara, sastavni su dio ovog sigurnosnog okvira.

Usklađenost s okolišem također igra ključnu ulogu, zahtijevajući pridržavanje međunarodnih standarda u pogledu emisija i ekološki prihvatljivih praksi. Kroz redovite preglede i inspekcije, klasifikacijska društva osiguravaju usklađenost plovila s važećim sigurnosnim standardima, proces koji je ključan za rješavanje svih problema koji mogu nastati zbog tehnološkog napretka ili regulatornih promjena.

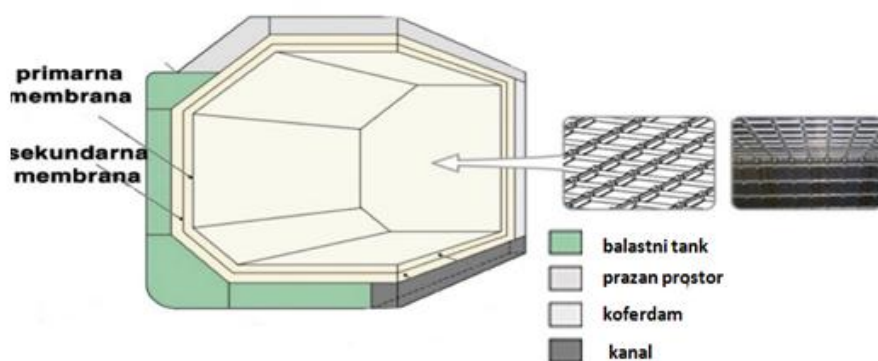
Tijelo klasifikacijskih pravila i propisa ne samo da daje informacije o početnom dizajnu LNG nosača, već i kontinuirano vodi njegov rad i održavanje. Time se osigurava da plovilo poštuje standarde sigurnosti i performansi tijekom cijelog životnog vijeka, odražavajući predanost pomorskoj sigurnosti koja je složena i kritična po prirodi (Fulconis i Lissillour, 2021.; Youn i Kim, 2019.).

## *1.3 Koncept dizajna sustava za zadržavanje tereta*

Dizajn sustava za zadržavanje tereta za ukapljeni prirodni plin (LNG) u pomorskom okruženju ključan je za osiguranje sigurnosti i funkcionalnosti. Ključna komponenta ovog

dizajna je dvostruka membranska struktura, koja se sastoji od primarnih i sekundarnih membrana koje djeluju kao kritične barijere za zadržavanje LNG-a na niskim temperaturama i sprječavaju curenje. Ove membrane podupiru izolacijski prostori ispunjeni materijalima niske toplinske vodljivosti, koji pomažu u održavanju temperature LNG-a, smanjuju stope isparivanja i osiguravaju dosljednu izolacijsku izvedbu tijekom vremena. Zamršeni tkani uzorak membranskih listova pruža fleksibilnost i vlačnu čvrstoću potrebnu za prilagodbu toplinskoj kontrakciji LNG-a i dinamičkim opterećenjima uslijed kretanja tekućine unutar spremnika (Lee i sur., 2019.). Osim toga, prazni prostori unutar strukture spremnika nude dodatnu toplinsku izolaciju za zaštitu trupa broda od ekstremne hladnoće LNG-a i djeluju kao mjera predostrožnosti u slučaju kvara membrane . Koferdami strateški postavljeni između teretnih i balastnih tankova ili vanjskog trupa služe kao tampon zone kako bi se minimalizirao toplinski stres na konstrukciju broda i spriječila potencijalna curenja . Balastni tankovi ispod sustava za zadržavanje tereta ključni su za stabilnost broda, osobito kada tankovi tereta nisu punih kapaciteta, za upravljanje ravnotežom i gazom broda . Uključivanje cijevnih kanala u dizajn spremnika olakšava učinkovito usmjeravanje cijevi za teretne operacije poput punjenja, pražnjenja i ventilacije . Ovaj pristup dizajnu naglašava sigurnost i učinkovitost kroz robusne mjere zadržavanja i inovativne tehnike izolacije, osiguravajući siguran i isplativ transport LNG-a morem (Lee i sur., 2019.).

Dizajn sustava za zadržavanje tereta za transport LNG-a morem dokaz je naprednog inženjeringa koji daje prednost sigurnosti i učinkovitosti. Uključivanjem dvostrukih membranskih struktura, učinkovitih izolacijskih materijala i strateških elemenata dizajna poput koferdama i balastnih tankova, sustav osigurava siguran i pouzdan transport LNG-a u izazovnom pomorskom okruženju.



*Slika 3 prikazuje poprečni presjek LNG teretnog spremnika, prikazujući slojeviti sastav i pojačanje koji su ključni za održavanje strukturalnog integriteta i sigurnosti spremnika pri skladištenju i transportu ukapljenog prirodnog plina, (LNGC, Hyundai Heavy Industries LTD).*

Tank tereta ima dvije glavne membrane za zadržavanje, označene kao primarne i sekundarne, slika 3. Ove membrane djeluju kao barijere za zadržavanje LNG-a, a sekundarna membrana služi kao rezerva u slučaju kvara primarne membrane. Izolacijski slojevi: Između primarne i sekundarne membrane nalaze se izolacijski prostori ispunjeni materijalima dizajniranim za održavanje niske temperature LNG-a. Odgovarajuća izolacija ključna je za smanjenje ulaska topline i upravljanje brzinom isparivanja LNG-a.

Detalj membranske ploče: Umetak prikazuje krupni plan strukture membranske ploče. Tkani uzorak ilustrira složeni isprepleteni dizajn koji pridonosi snazi i fleksibilnosti membrane, neophodnoj da izdrži toplinsku kontrakciju na niskim temperaturama, kao i kretanje tekućeg tereta.

Prazni prostori: Prazni prostori navedeni na slici ključni su za toplinsku izolaciju i za sprječavanje izravnog kontakta LNG-a s trupom broda, što bi moglo biti štetno zbog ekstremnih temperaturnih razlika.

Koferdam: Koferdam je prazan prostor koji odvaja tank tereta od balastnih tankova ili vanjskog trupa broda. Ovaj prostor pruža dodatnu izolaciju i služi kao sigurnosna tampon zona za zadržavanje potencijalnih curenja iz spremnika tereta.

Balastni tank: Položaj balastnog tanka označen je ispod teretnog tanka. Balastni tankovi služe za održavanje stabilnosti i gaza broda tijekom putovanja, posebno kada tankovi tereta nisu potpuno ukrcani.

Kanal: slika prikazuje položaj cijevnih kanala, koji su putovi za potrebne sustave cjevovoda koji opslužuju teretne tankove, kao što su punjenje, pražnjenje i odzračivanje.

LNG teretni tank, može se shvatiti kao složeni dizajn. Međudjelovanje strukturalnog pojačanja, toplinske izolacije i sigurnosnih razmatranja jasno pokazuje složeni inženjering potreban za siguran i učinkovit rad LNG tankera.

#### *1.4 Pregled opasnih područja i zona opasnih plinova*

Dizajn i rad LNG nosača uključuju kritična razmatranja u vezi opasnih područja i zona opasnih plinova. Ta su područja sustavno klasificirana prema potencijalnim rizicima povezanim s prisutnošću zapaljivih plinova, kako su postavili Fulconis i Lissillour (2021). Kategorizacija prostora na brodu za LNG određena je vjerojatnošću pojave eksplozivne ili zapaljive atmosfere u normalnim radnim uvjetima.

Opasne zone na LNG brodovima rigorozno su definirane međunarodnim sigurnosnim kodeksima, uključujući IGC kodeks, koji propisuje posebne zahtjeve za konstrukciju i opremu za sprječavanje paljenja zapaljivih plinova. Oprema i električni sustavi unutar ovih zona odabrani su i instalirani kako bi se osigurala intrinzična sigurnost i spriječio svaki izvor paljenja, što je ključno u područjima gdje mogu biti prisutne LNG pare.

Kao što su Youn i Kim (2022.) naznačili, iako su ove mjere pedantne, bitno je zadržati kritičku perspektivu učinkovitosti regulatornih okvira i kontinuirano ocjenjivati njihovu provedbu na brodu. To uključuje osiguravanje da su sigurnosni sustavi ne samo dobro dizajnirani, već i da se dosljedno održavaju i da su članovi posade adekvatno obučeni za prepoznavanje i reagiranje na opasnosti povezane s opasnim zonama plina. Razgraničenje i upravljanje opasnim područjima sastavni su dio sigurne plovidbe i rada brodova za ukapljeni prirodni plin, što zahtijeva stalnu budnost i poštivanje najviših standarda prakse pomorske sigurnosti.

#### *1.5 Membransko zadržavanje tereta i povezani rizici*

Siguran prijevoz ukapljenog prirodnog plina (LNG) kroz nosače oslanja se na napredne membranske sustave zadržavanja tereta koji su posebno projektirani za održavanje integriteta tereta u kriogenim uvjetima. Dok prevladavajući diskurs naglašava ključnu ulogu ovih sustava u osiguravanju sigurnosti transporta LNG-a, alternativna gledišta bacaju svjetlo na dodatne rizike i sigurnosna razmatranja izvan tehnologije membranskog zadržavanja.

Fu i sur. (2016.) su proveli opsežnu procjenu rizika koja se usredotočila na potencijalno istjecanje iz plovila koja koriste LNG gorivo koristeći analizu stabla događaja (ETA). Njihova studija zadire u složenost sigurnosti LNG nosača, nudeći uvid u širi spektar rizika povezanih s LNG operacijama. Proširivanjem analize kako bi uključila rizike curenja, nužno je pružiti jasno razumijevanje izazova koji su svojstveni transportu LNG-a izvan pitanja zadržavanja membrane.

Slično, Jeong i sur. (2017) ispitali su sigurnosne implikacije procesa punjenja LNG-a za brod za rasuti teret, ističući važnost sigurnosnih protokola tijekom operacija punjenja gorivom. Usredotočujući se na specifičan kontekst LNG bunkeriranja, doprinesite vrijednim uvidima u zamršenosti sigurnosnog upravljanja u LNG operacijama, nadopunjujući sveobuhvatnu raspravu o sigurnosti LNG transportera.

Uključivanjem nalaza iz Fu i sur. (2016) i Jeong i sur. (2017) u diskurs o sigurnosti transportera LNG-a, pojavljuje se sveobuhvatnije razumijevanje rizika i sigurnosnih mjera u transportu LNG-a. Ove alternativne perspektive daju vrijedan doprinos postojećoj bazi znanja, obogaćujući dijalog o sigurnosti LNG nosača uvidima u rizike curenja i razmatranja sigurnosti punjenja.

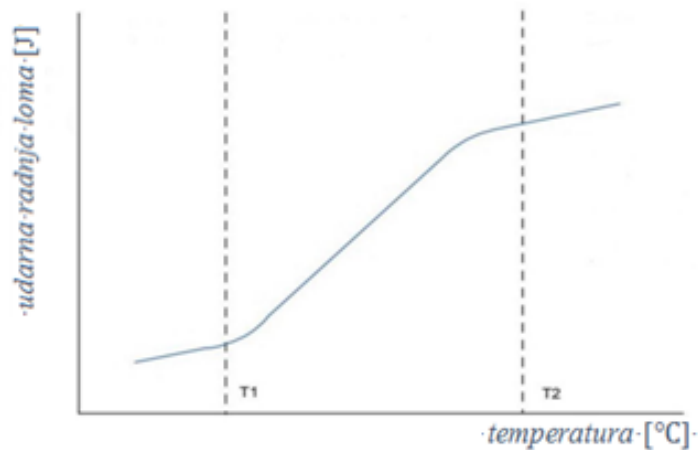
### *1.6 Izbjegavanje termalnog šoka i kompatibilnost materijala*

Koncept termalnog šoka u kontekstu rukovanja LNG-om odnosi se na brzo smanjenje temperature koje materijali doživljavaju kada dođu u izravan dodir s LNG-om ili njegovom parom, što potencijalno dovodi do krtosti materijala i kvara. Stoga je razumijevanje i ublažavanje rizika od hladnog udara presudno u dizajnu i radu LNG nosača, naglašavajući potrebu za odabirom materijala kompatibilnih s ekstremno niskim temperaturama (Lee i sur., 2019.).

Materijali koji se koriste u konstrukciji LNG nosača i njihovih sustava zadržavanja moraju biti posebno odabrani zbog njihove kriogene kompatibilnosti. Ovi bi materijali trebali zadržati svoj strukturni integritet i mehanička svojstva čak i na vrlo niskim temperaturama LNG-a, koji se skladišti na približno  $-162^{\circ}\text{C}$  ( $-259^{\circ}\text{F}$ ). Proces odabira vođen je rigoroznim testiranjem i standardima kako bi se osiguralo da materijali ne postanu krti ili pate od smanjene vlačne čvrstoće na niskim temperaturama (Dorosz i sur., 2018.).

Čelik kao strukturni dio broda postaje lomljiv i sklon pucanju na niskim temperatura, posljedice navedenog su katastrofalne iz razloga što lomljivom čeliku ne treba puno energije za daljnje širenje pukotine nakon njenog prvotnog nastajanja. S druge strane, kod čvrstog materijala energija potrebna za širenje pukotine neće biti dovoljna za njezino održavanje kada naiđe na dovoljno čvrst materijal. Obični ugljični konstrukcijski čelici imaju tranziciju ponašanja od lomljivog prema duktilnom koja se obično događa u rasponu od  $-50^{\circ}\text{C}$  do  $30^{\circ}\text{C}$ . To, nažalost, isključuje njihovu upotrebu kao materijale za prijevoz LNG-a (LNG se prevozi na temperaturi od  $-162^{\circ}\text{C}$ ). Kako bi se izbjeglo lomljivo pucanje, potrebno je poduzeti mjere kako bi se osiguralo da LNG i tekući dušik ne dođu u kontakt s čeličnom konstrukcijom broda.





*Dijagram 1 prikazuje ponašanje običnog ugljičnog čelika pri prijelazu iz lomljivog u duktilno stanje u rasponu temperatura  $T_1$  ( $-50^{\circ}\text{C}$ ) do  $T_2$  ( $+30^{\circ}\text{C}$ ), (LNGC, Hyundai Heavy Industries LTD).*

Efekt se obično prati mjerenjem apsorbirane energije prilikom pucanja kod čelika pri prijelazu iz lomljivog u duktilno stanje.

Materijali koji ne pokazuju oštru tranziciju od duktilnog prema lomljivom ponašanju kako se temperatura smanjuje koriste se u kriogenim procesima općenito i direktno u svezi s metanom. Na primjer, Invar (36% legura nikla-željeza), austenitni nehrđajući čelik, 9%-tni niklov čelik i neke legure aluminija poput legure 5083. Svi navedeni materijali se ponašaju duktilno na temperaturi prijevoza ukapljenog plina, tako da je šansa za širenje nestabilnog lomljivog pucanja minimalna, čak i ako su materijali preopterećeni. Prilikom bilo kakve manipulacije teretom, posebice prilikom ukrcaja i iskrcaja, konstantna straža je obavezna od strane službe palube u slučaju izlivanja tereta. Dođe li do izlivanja tereta, vodeni mlaz mora biti usmjeren na područje izlivanja da rasprši i ispari izliveni dio tereta. U slučaju većeg izlivanja, svaka operacija manipulacije teretom mora biti zaustavljena.

Izbjegavanje termalnog šoka i odabir kompatibilnih materijala sastavni su dio sigurnog i učinkovitog rada LNG brodova. Razumijevanjem i rješavanjem izazova povezanih s kriogenom prirodom LNG-a, industrija može osigurati dugovječnost i pouzdanost ovih plovila, čime se štiti i teret i morski okoliš.

### *1.7 Sustavi za isključivanje i kontrolu u hitnim slučajevima*

Zaustavljanje u hitnim slučajevima (ESD) i sustavi upravljanja vitalni su za LNG brodove, čineći posljednju liniju obrane od incidenata koji bi potencijalno mogli eskalirati u katastrofalne događaje. Ovi su sustavi pomno projektirani za izvršavanje trenutnih i automatskih postupaka gašenja u slučaju kritičnih scenarija, poput curenja ili požara (Fu i sur., 2016.).

Primarni cilj ESD sustava je brzo izolirati i stabilizirati dijelove broda koji bi mogli biti ugroženi, čime se smanjuje rizik za plovilo, njegovu posadu i okoliš. To se postiže automatiziranim zatvaranjem ventila, gašenjem pumpi i kompresora te aktiviranjem sustava za suzbijanje požara u koordiniranom slijedu. Kontrolni sustavi međusobno su povezani s ESD-om, stalno nadzirući znakove nepravilnog rada ili kršenja sigurnosti. Nakon otkrivanja bilo kakvih abnormalnih uvjeta, kao što je značajno odstupanje u radnim parametrima ili otkrivanje ispuštanja plina, ovi sustavi pokreću alarme i uključuju ESD sekvencu kako bi spriječili eskalaciju situacije (Jeong i sur., 2017.).

Integracija ovih sustava sa strategijama upravljanja sigurnošću na brodu pokazatelj je sveobuhvatnog pristupa upravljanju rizikom u industriji transporta LNG-a. Obuka posade i redovite vježbe osiguravaju da je svo osoblje upoznato s funkcijom i protokolima povezanim s ESD-om i sustavima upravljanja, čime se optimizira sinergija između ljudskih i tehnoloških odgovora na hitne slučajeve (Tokić i sur., 2021.).

Nadalje, implementacija i održavanje ESD i kontrolnih sustava podupiru međunarodni sigurnosni standardi i najbolja praksa. Redovita testiranja i inspekcije ovih sustava obavezni su kako bi se osigurala njihova pouzdanost i učinkovitost kada se to od njih zatraži (Kim i sur., 2020.).

U kontekstu LNG brodova, gdje sam teret predstavlja inherentne rizike, prisutnost i pravilno funkcioniranje ESD i kontrolnih sustava su aspekti rada broda o kojima se ne može raspravljati. Naglasak stavljen na ove sustave unutar okvira pomorske sigurnosti odražava proaktivan stav industrije u zaštiti života i okoliša (Fulconis i Lissillour, 2021.).

## **2.SUSTAVI ZA RUKOVANJE TERETOM**

### *2.1 Cjevovodi i ventili za teret i sustavi za kontrolu tlaka*

Cjevovodi za teret i sustavi kontrole tlaka temeljne su komponente u radu LNG brodova, osiguravajući siguran i učinkovit transport ukapljenog prirodnog plina. Ovi su sustavi složeno dizajnirani za rukovanje jedinstvenim svojstvima LNG-a, posebno njegovom kriogenom prirodom i visokom gustoćom energije (Budiyanto i sur., 2020.).

Sustav cjevovoda za teret na LNG brodu odgovoran je za prijenos LNG-a između tankova tereta i stanica za iskreaj ili relikvifikaciju. S obzirom na kriogene temperature LNG-a, sustav cjevovoda izgrađen je od materijala koji mogu izdržati ekstremnu hladnoću bez gubitka strukturnog integriteta ili lomljivosti, kao što je detaljno navedeno u istraživanju kompatibilnosti materijala na kriogenim temperaturama (Lee i sur., 2019.).

Kontrola tlaka još je jedan kritičan aspekt LNG sustava za rukovanje teretom. Tlakom unutar tankova tereta mora se pažljivo upravljati kako bi se spriječilo prekomjerno nakupljanje isparenog plina (BOG), koji može nastati zbog prirodnog prodora topline. Učinkoviti sustavi kontrole tlaka osiguravaju da tlak u spremniku ostane unutar sigurnih radnih granica, čime se održava tekuće stanje LNG-a i sprječavaju opasnosti po sigurnost povezane s nadtlakom (Dobrota i sur., 2013.).



*Slika 4 prikazuje palubni dio broda s cjevovodima broda za prijevoz ukapljenog plina, (<https://www.caleaeuropeana.ro/eurostat-importurile-ue-de-produse-energetice-in-continuu-scadere-norvegia-si-sua-principalii-furnizori-de-gaze-naturale-si-gnl/>)*

Napredni sustavi upravljanja integrirani su u operacije rukovanja teretom, omogućujući automatizirani nadzor i podešavanje tlaka unutar spremnika. Ovi sustavi mogu odgovoriti na dinamičke promjene u uvjetima tereta, uključivanjem sigurnosnih ventila ili procesa ponovnog ukapljivanja BOG-a prema potrebi za održavanje optimalne razine tlaka (Ta i sur., 2021.).

Nadalje, sustav kontrole tlaka usko je povezan sa sigurnosnim protokolima plovila. U hitnom slučaju, kao što je curenje ili kvar sustava, kontrolni sustav može pokrenuti postupke automatskog isključivanja kako bi izolirao zahvaćeni dio i smanjio mogućnost eskalacije (Jeong i sur., 2020.).

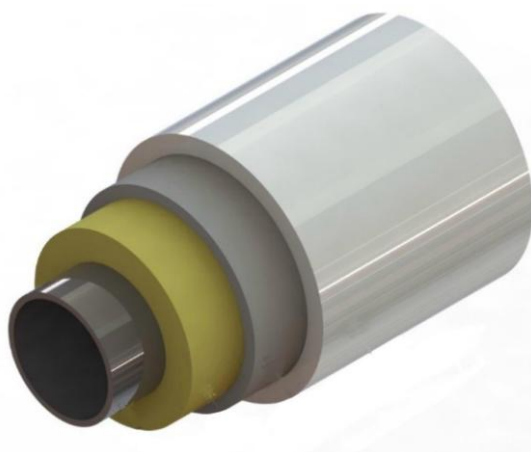
Razmatranja okoliša također su sastavni dio dizajna cjevovoda za teret i sustava za kontrolu tlaka. Osiguravajući zadržavanje i kontrolirano upravljanje BOG-om, ovi sustavi pridonose

zmanjenju emisija metana iz LNG brodova, usklađujući se sa širim ciljevima industrije za ublažavanje utjecaja na okoliš (Alvarez i sur., 2020.).

Cjevovodi za teret i sustavi za kontrolu tlaka ključni su za operativni integritet i sigurnost LNG brodova. Njihov dizajn i rad podupiru napredna inženjerska načela i duboko razumijevanje fizičkih i kemijskih svojstava LNG-a, čime se osigurava da ovi brodovi mogu nastaviti igrati ključnu ulogu u globalnom lancu opskrbe energijom uz pridržavanje strogih sigurnosnih i ekoloških standarda (Sumner, 2015.).

Brodovi za prijevoz LNG-a su uobičajeno opremljeni cjevovodima za ukapljeni plin (eng. liquid line), cjevovodima za ispareni dio plina (eng. vapor line), posebnim cjevovodima za ispuštanje u atmosferu (eng. gas line), cjevovodi za pothlađivanje (eng. spray line), cjevovodi inertnog plina, cjevovodi dušika, cjevovodi za snabdjivanje strojarnice isparenim dijelom tereta (eng. fuel gas line), cjevovodi za reukapljivanje-povrat kondenzata (eng. condensate line), te cjevovodi protupožarne zaštite (Sumner, 2015.).

Cjevovodi tereta, s izuzetkom ventila, oboda i ekspanzionih oboda koji se koriste na brodovima s kriogenim teretima su izolirani kako bi se smanjilo isparavanje tereta kada prolazi tim cjevovodima. Izolacija je dizajnirana tako da služi svrsi pri temperaturama od -196C i 80C (Sumner, 2015.).



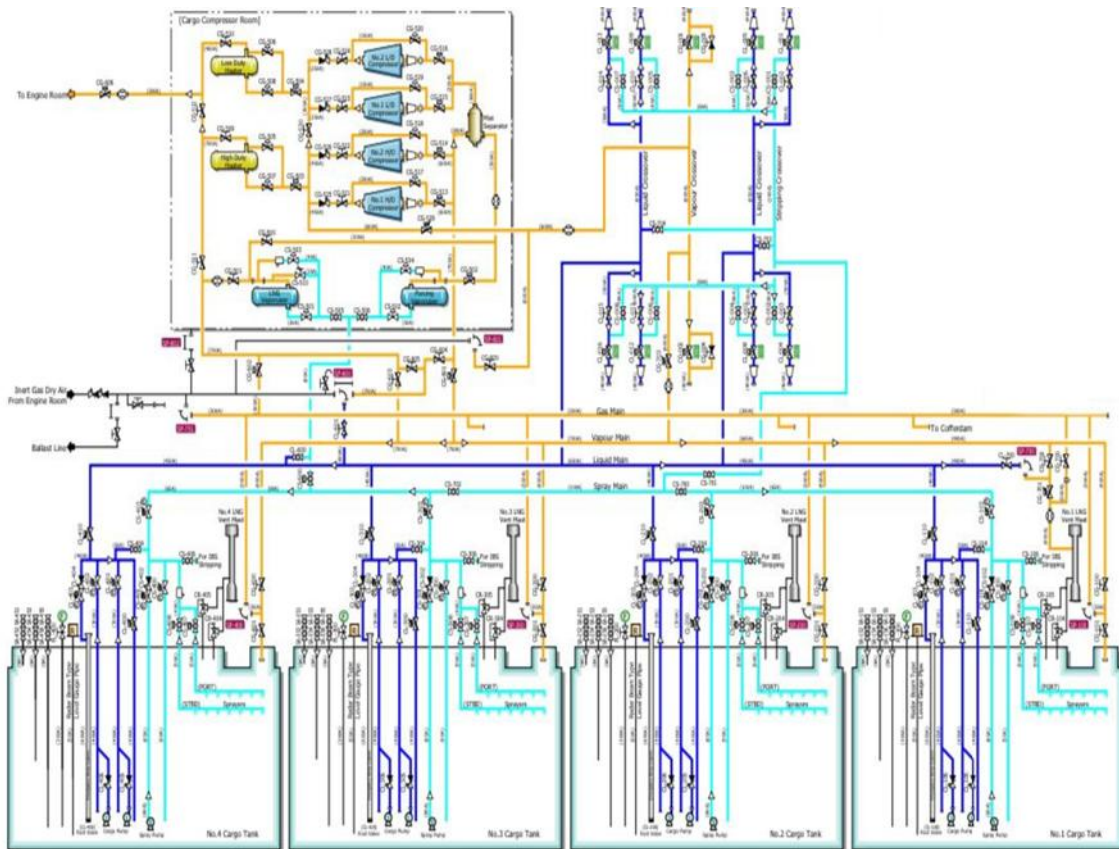
*Slika 5 prikazuje poprečni presjek cijevi, (Shammazov i Karyakina., 2023)*

Na LNG brodovima koriste se razne vrste ventila, ponajviše kuglasti (ball), sferični (globe), popusni (eng. gate) ili leptirasti (eng. butterfly) ventili. Uobičajeno većina ventila ima zračne ili hidraulične aktuatora koji dopuštaju upravljanje istim sa udaljenih upravljačkih stanica.

Primjerice, ventili koji se odnose na tank tereta 1 biti će označeni 1XX, tako bi ventil koji regulira ulazak tekućeg plina u tank bio CL101 (L-liquid). Na LNG tankerima manipulativni dio cjevovoda tradicionalno ima jedan manualni ventil i ESD ventil operiran aktuatorima, dok su na tankovima tereta uglavnom instalirani jednostruki ventili s aktuatorima. Svi brodovi za prijevoz ukapljenog plina moraju imati ESD ventile na manifoldu (Sumner, 2015.).

Kodeks zahtjeva minimalno dva odušna ventila po tanku tereta kada je kapacitet tanka veći od 20m<sup>3</sup>. Ukoliko su tankovi manji moguće je instalirati samo jedan odušni ventil. Odušni ventili su spojeni sa tornjem odušnika prema kojima usmjeravaju isparene pare plina. Potrebno je napomenuti da odušni toranj (eng. vent riser) mora imati sposobnost pražnjenja nakupljene vlage i/ili vode (eng. drain plug). Svi cjevovodi koji mogu biti izolirani moraju biti opremljeni odušnim ventilom kako ne bi došlo do povišenja tlaka unutar cjevovoda i konačno eksplozije cjevovoda.

Na sredini broda nalazi se manipulativni dio cjevovoda (eng. manifold) gdje se brodski cjevovodi spajaju s kopnenima. Cjevovodi na palubi se spajaju s individualnim tankovima tereta. Ukrcajna linija ukapljenog plina prolazi kroz kupolu tanka (eng. tank dome) i nastavlja se sve do dna tanka, dok se parama tereta manipulira na vrhu tanka. Uobičajeno je da se ispareni dio tereta koristi kao pogonsko gorivo, stoga se cjevovod nastavlja od kupole tanka prema kompresornici tereta, gdje se grije zagrijačima i tlači pomoću kompresora prema bojlerima ( u slučaju parnog pogona), prema generatorima električne energije (električni pogon) ili prema glavnom stroju. LNG brodovi koji ne koriste ispareni dio tereta kao pogonsko gorivo koriste sistem za reukapljivanje koji također vrši povrat ukapljenog plina preko kondenzacijskog cjevovoda natrag prema tankovima tereta (Sumner, 2015.).



Slika 6 shematski prikazuje raspored cjevovoda i ventila na tipičnom brodu za prijevoz ukapljenog plina, (LNGC, Hyundai Heavy Industries LTD).

Slika 6. prikazuje detaljnu shemu sustava za rukovanje teretom LNG broda, koja prikazuje zone zadržavanja tereta, konfiguraciju cjevovoda i povezane komponente.

Shema zorno prikazuje raspored tankove tereta u kojima se nalaze dvije glavne pumpe tereta i pumpa za pothlađivanje. Podnožni ventil koji omogućuje protok tekućine u jednom smjeru kada pumpa nije u funkciji. Sustavi za detekciju količine tereta koji moraju moći pravodobno dektirati razinu tereta u tanku.

Na tankove se direktno naslanjaju cjevovodi za ukapljeni plin, cjevovodi za ispareni dio plina, cjevovodi za pothlađivanje. Dok, indirektno interakcija se nastavlja preko odušnog tornja (vent mast), cjevovoda inertnog plina, zagrijača tereta, kompresora tereta, isparivača tereta, cjevovoda inertnog plina, te konačno pregršt ventila čija međusobna kooperacija omogućuje razne vrste manipulacije teretom, bilo to krcanje tereta ili pražnjenje i sl.

### **3.STUDIJA SLUČAJA: PRIPREMA CJEVOVODA ZA UKRCAJ LNG TERETA**

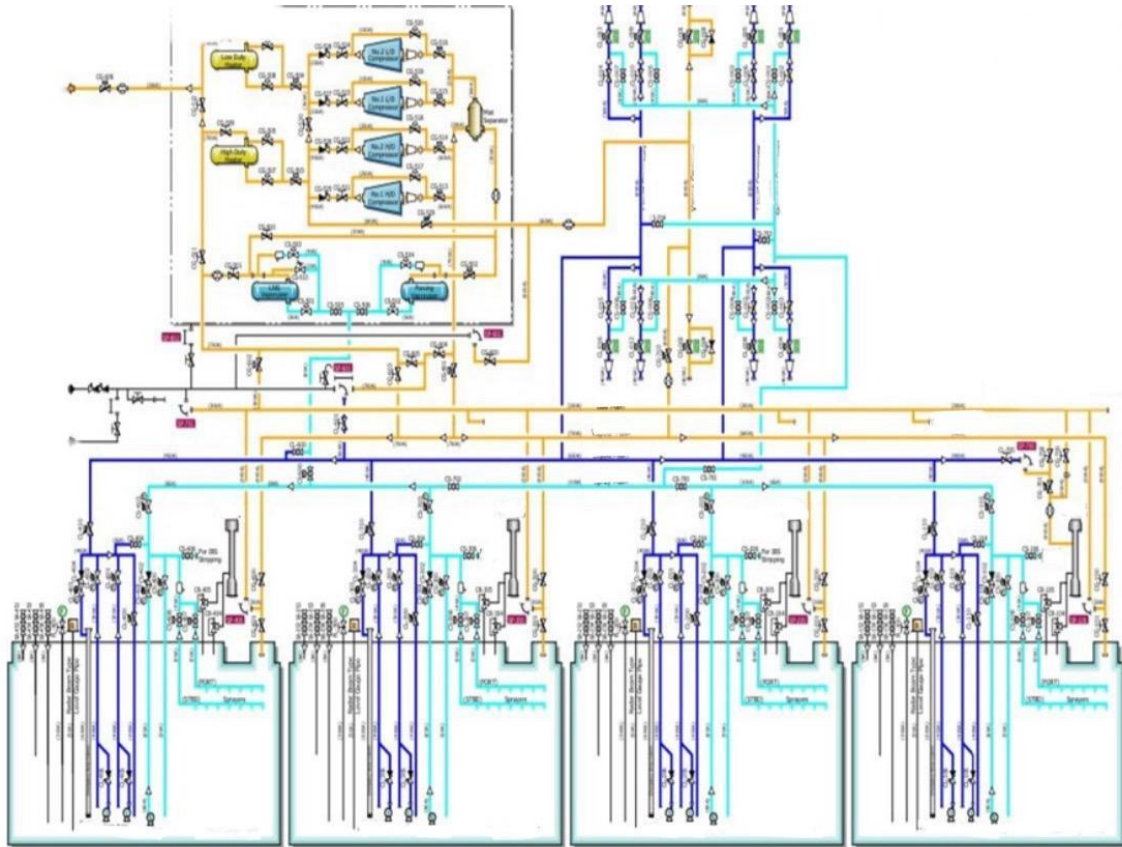
#### *3.1 Pregled prije ukrcaja i sigurnosne provjere*

Prije same operacije ukrcaja tereta podrazumijeva se da su sve provjere i ispitivanja poduzete od strane uvježbane posade, naglasak na kooperaciju službe palube i službe strojarnice, kako bi se stvorila precizna i točna atmosfera za samu operaciju ukrcaja.

Sve operacije koje se provode u svrhu ukrcaja tereta su kontrolirane i praćene iz brodske kontrolne sobe. Operacija ukrcaja tereta, u ovom slučaju LNG-a, provodi se simultano s operacijom debalastiranja. Na taj način je zadovoljen integritet broda u smislu očuvanja stabilnosti i trima istog. Časnik zadužen za operaciju ukrcaja tereta mora biti prisutan u brodskoj kontrolnoj sobi kada se manipulira s teretom. Služba palube je od ključne važnosti u navedenim trenutcima kako bi provela sve rutinske provjere i/ili procedure u slučaju opasnosti. Komunikacijski kanal mora biti uspostavljen između brodske kontrole sobe i terminala preko kojeg se vrši ukrcaj (Sumner, 2015.).

#### *3.2 Pothlađivanje tankova tereta*

Kada su se tankovi tereta propuhani parama prirodnog plina, potrebno je pristupiti pothlađivanju tankova i cjevovoda kako ne bi došlo do termalnih šokova i oštećenja opreme za upravljanje kriogenim teretima. Pothlađivanje tankova započinje odmah po završetku ispunje sa isparenim parama prirodnog plina na način da se tekući prirodni plin dostavlja preko linije za pothlađivanje i pripadajućih mlaznica u svaki od tankova tereta. Prirodni ukapljeni plin se isporučuje sa terminala u jedan od dostupnih cjevovoda za tekući plin, te se preko linije za pothlađivanje dovodi direktno u mlaznice preko kojih se vrši pothlađivanje. Kada su tankovi tereta blizu temperature pothlađivanja, vrši se hlađenje cjevovoda za ukrcaj. Isparene pare plina, koje nastaju zbog izmjene topline, vraćaju se na kopno preko kompresora kroz cjevovod isparenih para plina i manipulacijskog dijela cjevovoda. Prilikom pothlađivanja, zahtjev za dostavom dušika u međumebranskim prostorima raste zbog temperaturnog skupljanja membrana. Od iznimne je važnosti da se brzina pothlađivanja prilagodi kapacitetu proizvodnje dušika, s obzirom da se međumebranski prostori moraju držati na tlakovima većim od 0.3 kPa iznad atmosferskog (Sumner, 2015.).



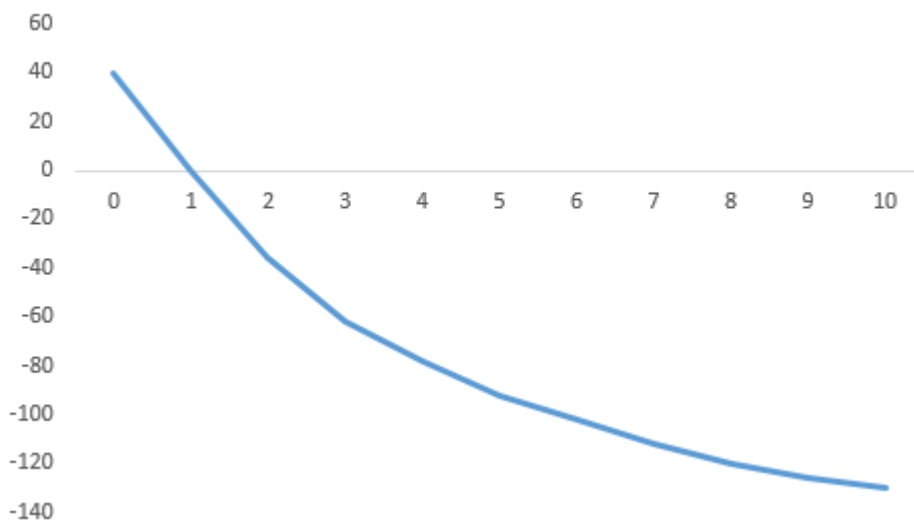
*Slika 7 prikazuje raspored cjevovoda za pothlađivanje tereta, (LNGC, Hyundai Heavy Industries LTD).*

Kada je hlađenje izvršeno i počne priprema za masovno punjenje, membrana spremnika biti će blizu temperatura tekućeg dijela tereta i bit će potrebno da se potpuno uspostave temperaturni gradijenti hlađenja kroz izolaciju. Kao rezultat, isparavanje tereta će biti više izraženo nego u normalnim okolnostima. Hlađenjem tankova tereta s  $+40^{\circ}\text{C}$  na  $-130^{\circ}\text{C}$ , tijekom razdoblja od 10 sati, zahtijevat će isparavanje ukupno  $800\text{m}^3$  LNG-a. Brzina hlađenja u tanku tereta i izolacijskim prostorima ovisi o količini raspršenog LNG-a.



Vrijeme pothlađivanja	Temperatura tanka
0 sati	40 °C
1 sat	0°C
2 sata	-36°C
3 sata	-62°C
4 sata	-78°C
5 sati	-92°C
6 sati	-102°C
7 sati	-112°C
8 sati	-120°C
9 sati	-126°C
10 sati	-130°C

*Tablica 1 prikazuje promjenu pothlađenosti tankova tereta u vremenskom razdoblju od 10 sati na primjeru broda "Grace Barleria" prilikom obavljanja operacije pothlađivanja,( LNGC, Hyundai Heavy Industries LTD).*



*Dijagram 2 prikazuje promjenu temperature cjevovoda u ovisnosti o vremenu kao rezultat pothlađivanja*

## **4. ANALIZA OPERACIJE UKRCAJA I DEBALASTIRANJA LNG BRODA**

Po završetku pothlađivanja, pristupa se finalnoj provjeri sustava za zaustavljanje u slučaju nužde (ESD), te se priprema brod za ukrcaj tereta. Tankovi tereta krcaju se usporedno sa iskrcajem balastnih voda. Ovisno o vrsti tankova i sustavu tereta, ukrcaj se vrši do dogovorene razine. Uobičajena razina je 98.5% volumena tanka (Sumner, 2015.).

Sukladno IGC Kodeksu, tankovi tereta se ne smiju krcati iznad maksimalnog limita od 98.9% kapaciteta. Ukoliko se tank slučajno prekrci iznad navedenog, tada je potrebno koristiti pumpu tereta i prekrcati višak u drugi tank ili vratiti na kopno prije nego se napravi završni obračun (CTS measurement).

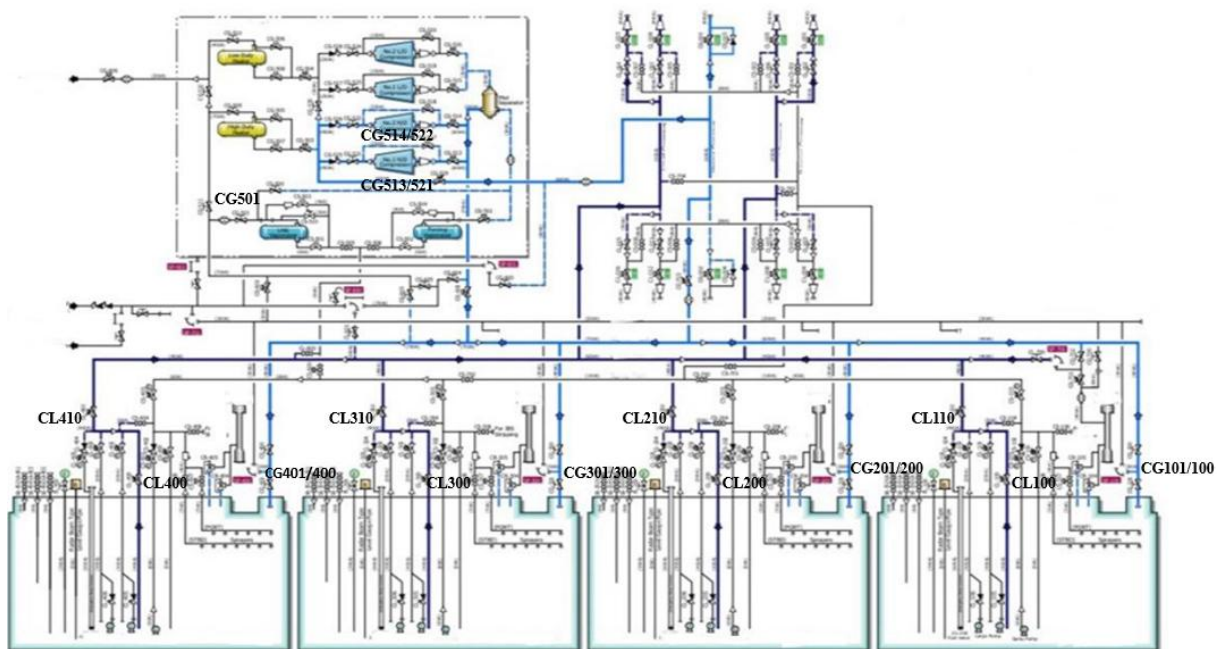
Prilikom ukrcaja ispareni dio tereta se vraća na kopno, gdje se dalje koristi kao pogonsko gorivo postrojenja, reukapljuje, ili pak izgara u atmosferu. S obzirom da su tankovi tereta relativno topli pri početku ukrcaja (iako senzori pokazuju pothlađenu temperaturu, međumembranski prostori su i dalje topli i zahtjevaju duže vrijeme pothlađivanja), veća je i generacija isparenih para plina. Membranski brod mora se držati na ravnoj kobilici sve dok tekući prirodni plin ne dođe u doticaj sa vertikalnom stijenkom tanka, jer bi se u protivnom izmjena topline dešavala nesrazmjerno što može dovesti do povećanog isparavanja do te mjere da kompresori ne mogu kapacitativno pratiti generaciju plina, pa bi se zbog toga mogao privremeno zaustaviti ukrcaj tereta. Ukapljeni plin se ukrcava preko manipulacijskog dijela cjevovoda i pripadajuće linije tekućeg tereta (eng. liquid header) u tankove tereta. Isparene pare se ispuštaju preko cjevovoda isparenih para plina (eng. vapor header) slobodnim tokom ili putem kompresora na kopno (Sumner, 2015.).

Kako bi se održao strukturni integritet u smislu stabilnosti broda, balastne vode se iskrcavaju u isto vrijeme kada se ukrcava teret, a sve sukladno planu ukrcaja tereta. Od iznimne je važnosti pratiti stadije ukrcaja prema planu, kako ne bi došlo do pretjeranog naprezanja brodske konstrukcije. Ukrcajnim planom zadati će se parametri i ograničenja gaza, trima, stresa i stabilnosti. Debalastiranje se vrši slobodnim padom do trenutka kada se izjednače razina u tankovima i gaz broda, nakon čega se započinje debalastiranje balastnim crpkama. Pri završetku ukrcaja, svi cjevovodi se isušuju tako da se kapljevina odlijeva u tankove tereta. Kako bi se spriječilo zadržavanje kapljevine na djelovima cjevovoda koji su uzvišeni, koristi se dušik s kojim se propuhuje cjevovod kako bi se sa sigurnošću ispraznio cjevovod. Manipulacijski dio cjevovoda se propuhuje dušikom kako bi se osigurala inertna atmosfera

kod odspajanja manipulacijskih ruku sa terminala i time spriječio nastanak zapaljivih smjesa na manifoldu. Prilikom ukrcanja tereta, u svakom trenutku potrebno je provjeravati tlak u tankovima tereta, brzinu ukrcanja u  $m^3/h$ , pratiti temperature u tankovima, cjevovodima i međubarijernim prostorima, provjeravati količine tekućine u tankovima, održavati svu opremu za upravljanje teretom unutar radnih parametara, te držati sve alarme i detektore ugljikovodika u uporabi. Ukoliko se uoči bilo kakva anomalija, odnosno odstupanje od normalnih vrijednosti, potrebno je odmah ispitati uzroke i razloge i po potrebi zaustaviti postrojenje. Maksimalne brzine ukrcanja tereta ovise o dizajnu broda i zahtjevima kopna, a ograničavajući faktori pri tome su ponajviše broj spojenih manipulacijskih ruku sa kopna, te statički elektricitet u cjevovodima na brodu. Maksimalna brzina ukrcanja je određena od strane proizvođača broda, te mora biti istaknuta u kontrolnoj sobi tereta. S obzirom na oblike tankova, kritični dio ukrcanja tereta je završetak (eng. topping off). Završetak se odvija u suradnji s terminalom, čiji djelatnici brinu da se postepeno smanjuje brzina ukrcanja tereta sukladno uputama iz kontrolne sobe na brodu. U slučaju pogreške i ukrcanja tereta preko dozvoljene razine, postoje barijere koje će prvotno zatvoriti ventil ukrcanja, a ukoliko i nakon toga razina nastavi rasti aktivira se ESD (Sumner, 2015.).

## 5.SUSTAVNA ANALIZA OPERACIJE UKRCAJA I DEBALASTIRANJA NA PRIMJERU BRODA "Grace Barleria"

Neposredno prije ukrcanja tereta s povratom isparenog dijela tereta na obalu svi ventili su zatvoreni. Prije početka operacije ukrcanja LNG-a potrebno je testirati daljinsko upravljanje svih ventila za hitno zatvaranje namanifoldu, testirati daljinsko upravljanje ventila za balast, testirati kompresore, vodene balastne pumpe i sigurnosne sustave. Osigurava se da je vodena zavjesa u funkciji na strani krcanja tereta. Vatrogasna oprema, crijeva, zaštitna odjeća i protupožarni aparati sa suhim prahom moraju biti u pripremi. Sustav za raspršivanje vode na palubi mora u svakom trenutku biti spreman za rad, tiltovi postavljeni, uklonjeni pluteni čepovi za otvoreno more. Oba kompresora za upotrebu s plinskim sustavom za brtvljenje moraju biti pripremljeni.



Slika 8 prikazuje cjevovode i sustave za zadržavanje tereta, (LNGC, Hyundai Heavy Industries LTD).

Prilikom krcanja LNG-a s obale treba osigurati da je spremnik dušika pod maksimalnim tlakom, cjevovod za dušik primarno mora snabdjevati izolacijske prostore. Dodatni ventili za opskrbu međuprostora se provjeravaju za svaki tank.

Kontrolni ventili za opskrbu dušikom se podešavaju u IBS-u na 0,5 kPa na IAS-u, a kontrolni ventili za opskrbu IS-a postavljaju se na IBS + 0.2 kPa na manometru, tj 0,7 kPa. Regulirajući ventili za ispuhivanje IBS-a se podešavaju na 1,0 kPa, a IS na IBS + 0,7 kPa, odnosno 1,7

kPa. Ventili za propuštanje plina na vrhu tanka se otvaraju, iako su obično navedeni ventili ostavljeni otvoreni:

- CG101/100
- CG201/200
- CG301/300
- CG401/400

Prilikom rukovanja kompresorima, otvaraju se ulazno-izlaznu ventili:

- CG513/521
- CG514/522

Vrši se provjera optičko-vlaknastog sustava, povezivanje tekućih i plinskih ukrcajnih ruku, komunikacija s obalom i sigurnosni uređaji ESDS. Provodi se sigurnosna inspekcija, popunjava se odgovarajuća sigurnosna lista za brod/obalu (LNGC, Hyundai Heavy Industries LTD).

Otvaranje ventila na tanku:

- CL110
- CL210
- CL310
- CL410
- CL100
- CL200
- CL300
- CL400

Tlakovi u tankovima tereta se moraju kontinuirano pratiti kako bi se postigao tlak približno od 8,0 kPa. Otvaranjem ventila za povrat isparenog dijela tereta reguliramo spomenuti tlak, pokreću se jedan ili dva kompresora ovisno o potrebi, otvaranjem ventila:

- CG501, CG529 i G001

Pokretanjem pumpe za ukrcaj s obale prema terminalnom slijedu započinjemo operaciju. Postupno se povećava brzina ukrcaja do maksimalne. Pravilnom prilagodbom otvaranja ventila omogućujemo ravnomjernu distribuciju tereta u tankovima. Pokreće se sekvenca za

debalastiranje, gdje se omogućuje pozitivna stabilnost broda. Približavanjem punoj zapremnini tankova, postupno se smanjuje otvaranje ventila. Kada se tokom krcanja tereta tankovi približe kapacitetu od 98,5 % obavještava se obala da postupno smanjuje brzinu ukrcaja. Ventili se zatvaraju kada je tank na zahtijevanoj razini ukrcanosti.

Također, zaustavlja se odgovarajuća pumpa ukrcaja koja puni navedene tankove:

- Tank br.1(CL110), CL210 i CL310

Praktično se ukrcaj završava krcanjem tanka br.4 (CL410), radi lakšeg ispuštanja sadržaja iz cijevovoda ostavlja se raspoloživ prostor u tanku od 50 m<sup>3</sup>.

### *5.1 Debalastiranje pod utjecajem gravitacije*

Nepравilnim rukovanjem balastnim sustavom može doći do oštećenja cijevi od GRP-a. Oštećenja su uglavnom uzrokovana pritiskom zbog naglih promjena u protoku. Tijekom debalastiranja to može biti uzrokovano otvaranjem potpuno punog ili djelomično punog tanka kada je sustav pod vakuumom. Pod nikakvim okolnostima se ne smije stvarati vakuum u zatvorenoj glavnoj cijevi balasta (LNGC, Hyundai Heavy Industries LTD).

Prije početka operacije debalastiranja, glavne cijevi moraju se pročititi od zračnih džepova otvrajući ventile na liniji za prijelaz balastne vode:

- BA-31, BA-32, BA-29, BA-30, BA-25, BA-27, BA-16 i BA-17

Otvoriti ventil za pražnjenje preko palube:

- BA-45

Otvoriti prednje ventile tanka za balast na lijevoj i desnoj strani

- BA-04 i BA-05

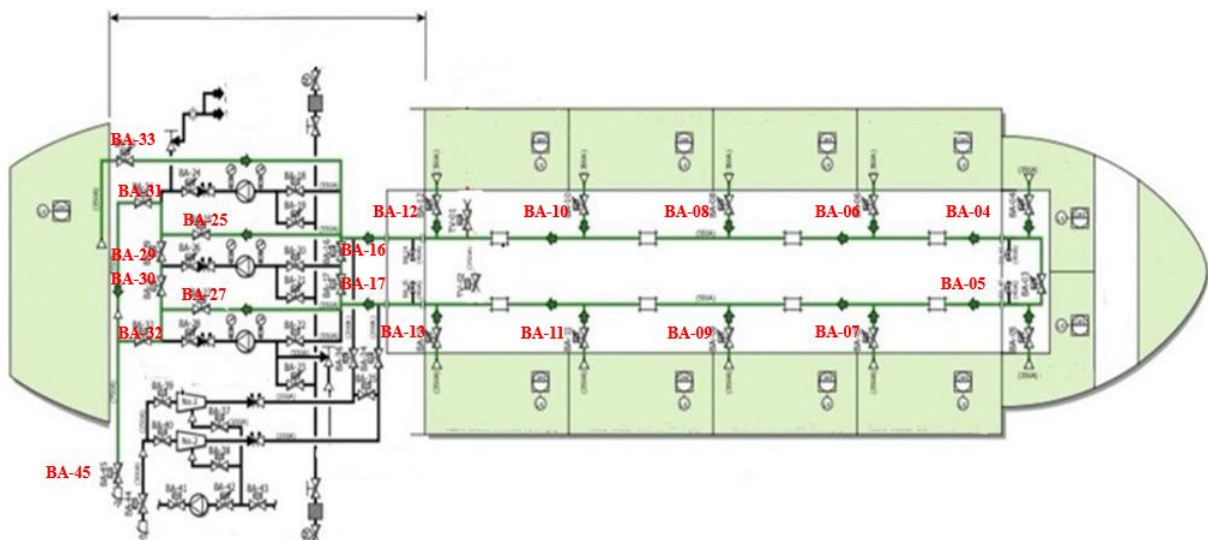
Ili ventile tanka za balast na lijevoj i desnoj strani broj 1

- BA-06 i BA-07 ; ako prednji tankovi za balast nemaju dovoljnu visinu vode za gravitacijski protok

Otvaranjem sljedećih ventila na tankovima koji se trebaju isprazniti:

- BA-04
- BA-05

- BA-06
- BA-07
- BA-08
- BA-09
- BA-10
- BA-11
- BA-12
- BA13
- BA33



Slika 9 prikazuje shemu balastiranja pod utjecajem gravitacije, (LNGC, Hyundai Heavy Industries LTD).

### 5.2 Debalastiranje uz pomoć balastnih pumpi

Kada i ako to okolnosti nalažu potrebno je pokrenuti balastne pumpe otvaranjem ventila:

- BA-18, BA-20 i BA-22 (Uisne cijevi balastne pumpe)

Zatvaranje sljedećih ventila:

- BA-25 i BA-27

Nakon navedene operacije potrebno je provjeriti jesu li ventili tanka za balast otvoreni, te pokrenuti balastnu pumpu i otvorite navedene ventile za ispuštanje pumpe:

- BA-24 (br.1), BA-26 (br.2), BA-28 (br.3)

Kada tank dosegne potrebnu razinu, potrebno je otvoriti ventile na sljedećem tanku prije zatvaranja ventila na prvom tanku. Kada je usis izgubljen na svim tankovima, ventili za ispuštanje na pumpama se zatvaraju, redom, te se zaustavljaju pumpe:

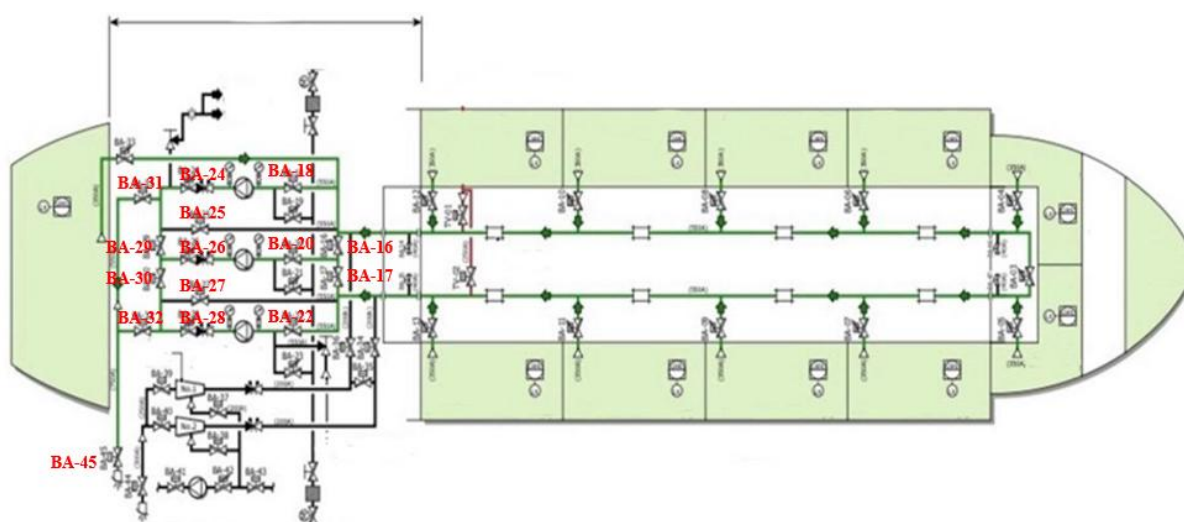
- BA-24 (br.1), BA-26 (br.2), BA-28 (br.3)

Zatvaraju se ventili tanka, ventili za prijelaz balasta:

- BA-16 i BA-17

Zatvaraju se ventili za prijelaz ispuštanja i ventil za ispuštanje preko palube:

- BA-29, BA-30, BA-31 i BA-32
- BA-45



Slika 10 prikazuje shemu debalastiranja uz pomoć balastne pumpe, (LNGC, Hyundai Heavy Industries LTD).

### 5.3 Debalastiranje uz pomoć eduktora

Pražnjenje balastnih tankova balastnim eduktorom koristi se za posušivanje tankova, koristeći simultano eduktor No1 i pumpu za raspršivanje vode.

Navedeni ventili se otvaraju za nesmetan protok vode prema van koja potječe iz eduktora::



- BA-39 i BA-44

Otvaranjem ventila dovoda pogonske vode iz pumpe ta raspršivanje vode:

- BA-37

Otvaranjem sljedećih ventila na prvom tanku rezultira pražnjenjem istog:

- BA-04
- BA-05
- BA-06
- BA-07
- BA-08
- BA-09
- BA-10
- BA-11
- BA-12
- BA-13

Usisni ventil ventil edukatora No1 otvara se neposredno prije pražnjenja. Otvara se ispušni ventil uz pokretanje pumpe za raspršivanje vode:

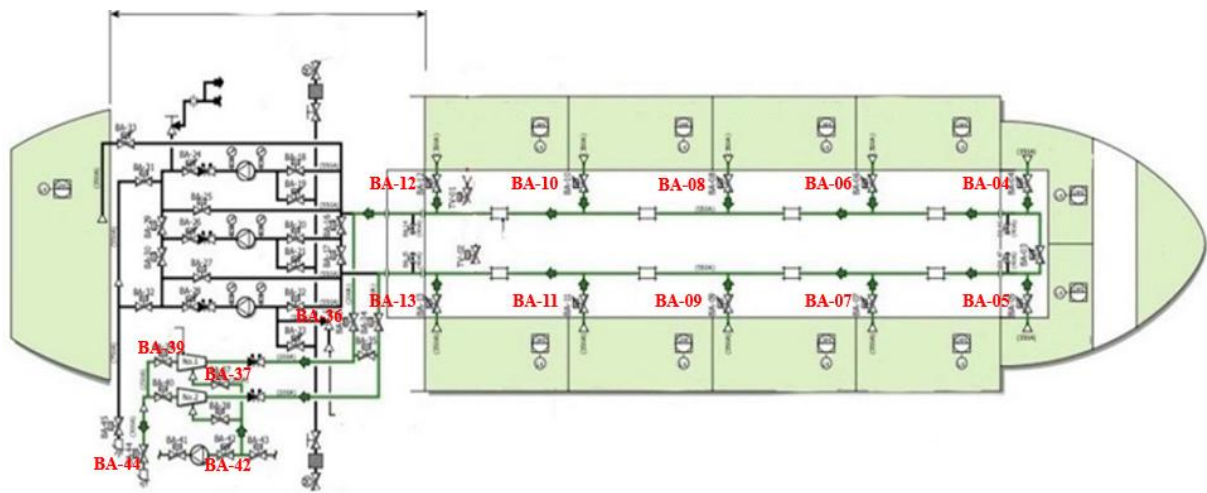
- BA-36
- BA-42

Kada je jedan tank ispražnjen, osigurava se da je sljedeći ventil tanka otvoren prije zatvaranja prethodnog.

Kada su svi tankovi ispražnjeni, zatvara se usisni ventil edukatora, ventil BA-36 i zatvara se ispušni ventil pumpe za raspršivanje vode BA-42 te se pumpa zaustavlja.

Zatvara se ventil za ulaz pogonske vode edukatoru BA-37.

Zatvara se ventil za ispuštanje edukatorne pogonske vode BA-39 i ventil za ispuštanje edukatorne vode prema van BA-44 .



Slika 11 prikazuje shemu debalastiranja uz pomoć eduktora, (LNGC Hyundai Heavy Industries LTD).

#### 5.4 Završna razmatranja

Ukrcaj tereta se zaustavlja kada je krajnji teretni tank dosegnutog kapaciteta prema zahtjevima krcanja, umanjeno za dopuštanja za ispuštanje linije. Tekuće linije automatski će se isprazniti u spremnik tereta br.4, gdje se sukladno s tim unutarnji dijelovi sustava ispunjavaju dušikom (LNGC Hyundai Heavy Industries LTD).

Po završetku pražnjenja ukrcajnih ruku, zatvaraju se ventili sa dvostrukim zatvaranjem tekućeg kolektora. Obalne linije su pod pritiskom od 0,2 MPa do 0,3 MPa s dušikom. Otvaranjem ventila zaobilaznja tekućeg kolektora kako bi se omogućilo dušiku da ispire tekućinu u tanku tereta br.4. Ventili se zatvaraju kada pritisak dušika padne na 0kPa. Postupak se ponavlja tri puta ili dok u kolektorskim linijama ne nestane raspoloživa tekućina. Ispuhivanje tekućih linija obavlja se postepeno, svaki linija zasebno. Kada su plinska očitavanja manja od 50% LEL na ventilima za ispuhivanje, svi ventili se zatvaraju, a ukrcajne ruke su spremne za odspajanje .

Dok cjevovod ne povrați okolnu temperaturu ventil za ukrcajtanka br.4 se ostavlja otvoren. U CCR-u se provjeravaju alarmi, dovršava se operacija ispuštanja balasta kako bi se postigla stabilnost broda. Kompresori se zaustavljaju neposredno prije plovidbe, prije zatvaranja ventila ESD dušikovog kolektora CG001 radi ispuhivanja dušika i odspajanja ukrcajnih ruku. Ako brod zaostaje na terminalu, povratak dušika obali treba se nastaviti. Zatvara se CTMS. Odspajaju se ruke za ispuhivanje. Priprema se teretni sustav za sagorijevanje plina u plovidbi. Otvaraju se potrebni ventili za zagrijavanje, to su obično ventili za punjenje i raspršivači na vrhu tanka .

## 6. PRORAČUN PROTOKA U CJEVOVODU ZA UKRCAJ LNG-a

Vrijeme i protočna količina tereta ograničeni su erozijom, korozijom te stvaranjem statičkog elektriciteta u cjevovodu. Značajniji ustjecaj stvaranja statičkog elektriciteta nastaje pri brzinama većim od 7 m/s, stoga brzina protoka fluida mora biti manja od te brzine. U donjem primjeru dat je proračun vremena ukrcaja tereta za LNG tanker.

Promjer cjevovoda

$$d = 0,4 \text{ [m]}$$

Prema Bartonu, API standard za brzinu transporta ugljikovodika koji djeluju korozivno i erozivno na cjevovod, preporuča se da brzina bude ispod 5 m/s. Stoga se za ovaj slučaj uzima brzina od 4 m/s.

$c = 4 \text{ [m/s]}$  brzina erozije

$\rho = 450 \text{ [kg/m}^3\text{]}$  - gustoća plina

$d = 0,4 \text{ [m]}$  - promjer cjevovoda

$\dot{m}$  maseni protok [kg/s]

Na osnovu gornjih podataka može se dobiti izraz za brzinu strujanja fluida u cjevovodu tereta.

$$\frac{\text{kg}}{\text{s}} = \frac{\text{m}}{\text{s}} \cdot \frac{\text{kg}}{\text{m}^3} \cdot \text{m}^2 \quad (1)$$

$$\dot{m} = c \cdot \rho \cdot A$$

Stoga je protočna masa u cjevovodu jednaka.

$$\dot{m} = c \cdot \rho \cdot \frac{d^2 \pi}{4} = 4 \cdot 450 \cdot \frac{0,4^2 \pi}{4} = 226,19 \text{ [kg/s]}$$

Ili volumni protok.

$$Q = \frac{\dot{m}}{\rho} = \frac{226,19}{450 \cdot 3600} = 1809,56 \text{ [m}^3/\text{h]}$$

Kako se na brodu nalaze 4 iskrcajne linije, onda je ukrcajna rata tereta jednaka

$$Q_{\text{ukrcajna}} = Q \cdot 4 = 1809,56 \cdot 4 = 7328,23 \text{ [m}^3/\text{h]} - \text{ ukupni protok}$$

Ukupni kapacitet tankova 149730 [m<sup>3</sup>]

Teoretsko vrijeme ukrcaja:

$$Q_{\text{ukupno}}^T = \frac{Q}{Q_{\text{ukupno}}} = \frac{149730}{7328,23} = 20,68 \text{ [h]}$$

## 7.PRORAČUN ČVRSTOĆE CJEVOVODA

Pipe schedule je pojam koji se koristi u inženjerstvu kako bi opisao debljinu stijenke cijevi. To nije stvarna mjera, već broj koji se koristi kao smjernica temeljena na formuli za debljinu stijenke.

Uzmimo za primjer dvije cijevi istog promjera koje mogu imati različite schedule oznake, što znači da imaju različitu debljinu stijenke. Stoga osoba koja specificira cijev za primjenu pod visokim tlakom odabrat će veći broj, što predstavlja veći schedule (debljinu stijenke).

U slučaju nehrđajućeg čelika, schedule se označava sa sufiksom 's' nakon broja. Tako se npr. za LNG cjevovod koristi austenitni čelik (npr. SUS316) i Schedule 10S , čija debljina stijenke za DN 400 iznosi 4,78mm.

<b>Metal (%)</b>	Ni	Cr	C	Mn	Si	P	S	Mo
<b>Minimalni udio</b>	10.00	16.00						2.00
<b>Maksimalni udio</b>	14.00	18.00	0.08	2.00	1.00	0.045	0.030	3.00

Tablica 2 prikazuje kemijski sastav čelika SUS316, (<https://www.finetubes.co.uk/products/materials/stainless-steel-tubes/alloy-316-uns-s31600-wnr-14401>)

Mehanička svojstva, vlačna čvrstoća i naprezanje tečenja austenitnog nehrđajućeg SUS316 (prema Fine Tubes, UK) su:

$$R_m = 515 \text{ MPa}$$

$$R_{p0,2} = 205 \text{ Mpa}$$

### 7.1 Provjera čvrstoće stijenke cijevi prema DIN EN 13 480

Za DN 400 vanjski promjer, prema Schedule 10S je 406,4mm , dok je debljina cijevi  $t=4,78$  mm. Prema DIN EN 13 480 vrijedi izraz:

$$t = (t_v + c_2) \cdot \frac{100}{100 - c_1} \quad (2)$$

gdje je:

t – debljina cijevi [mm]

t<sub>v</sub> – minimalna debljina stijenke [mm]

c<sub>2</sub> - dodatak na koroziju (0 kod nehrđajućih čelika)

c<sub>1</sub> - negativna tolerancija debljine cijevi u proizvodnji

Iz izraza (2) slijedi:

$$t_v = \frac{4,78 (100 - 15) - 100 \cdot 0}{100}$$

$$t_v = 4,06 \text{ mm}$$

Naprezanje u stijenci dobiva se iz izraza:

$$t_v = \frac{p_e \cdot d_a}{2 \sigma_{dop} v + p_e} \quad (3)$$

gdje je:

t<sub>v</sub> - minimalna debljina stijenke [mm]

p<sub>e</sub> - radni tlak u cjevodu [Pa] (za LNG cjevovod 1 MPa)

d<sub>a</sub> - vanjski promjer cijevi

v<sub>N</sub> - faktor kvalitete zavara (1 ako je provedeno ispitivanje zračenjem)

σ<sub>dop</sub> – dozvoljeno naprezanje [MPa]

$$\sigma = \frac{p_e d_a - p_e t_v}{2 t_v v} = \frac{1 \cdot 406,4 - 1 \cdot 4,78}{2 \cdot 4,78 \cdot 1} = 49,55 \text{ MPa}$$

$$\sigma_{dop} = \min \left( \frac{R_m / ?}{3} ; \frac{R_p 1,0 / ?}{1,2} \right)$$

$$\sigma_{dop} = \min \left( \frac{515}{3} ; \frac{205}{1,2} \right)$$

$$\sigma_{dop} = \min (171,67 ; 170,83) \implies 170,83$$

$$\sigma = 49,55 \text{ MPa} < 170,83 \text{ MPa}$$

Naprezanje je manje od dozvoljenog, stoga debljina stijenke zadovoljava.

## ZAKLJUČAK

Sveobuhvatni pregled transporta LNG-a i pripreme cjevovoda otkriva složenu interakciju inženjerskih, sigurnosnih i regulatornih razmatranja. Ključni uvidi ukazuju na kritičnu prirodu priprema prije utovara, učinkovitost sigurnosnih i hitnih protokola te važnost rigorozne obuke i praćenja u stvarnom vremenu u osiguravanju operativnog integriteta. Priprema cjevovoda nije samo proceduralna nužnost; to je ključni čimbenik koji utječe na sigurnost i održivost LNG industrije. Kako globalno oslanjanje na LNG nastavlja rasti, ne može se precijeniti važnost optimizacije procesa pripreme cjevovoda. To je zadatak koji od svih dionika u LNG sektoru zahtijeva pažnju, preciznost i predanost stalnom poboljšanju.

## LITERATURA I IZVORI

1. Alvarez, J., Buijs, P., Kilic, O., & Vis, I. (2020). An inventory control policy for liquefied natural gas as a transportation fuel. *Omega*, 90, 101985. <https://doi.org/10.1016/j.omega.2018.10.015>
2. Barton, N. A. (2024). Erosion in elbows in hydrocarbon production systems: Review document. TÜV NEL Limited Scottish Enterprise Technology Park East Kilbride Glasgow G75 0QU. Retrieved May 22, 2024, from <https://www.hse.gov.uk/research/rrpdf/rr115.pdf>
3. Budiyanto, M., Riadi, A., Buana, I., & Kurnia, G. (2020). Study on the lng distribution to mobile power plants utilizing small-scale lng carriers. *Heliyon*, 6(7), e04538. <https://doi.org/10.1016/j.heliyon.2020.e04538>
4. Dobrota, Đ., Lalić, B., & Komar, I. (2013). Problem of boil - off in lng supply chain. *Transactions on Maritime Science*, 2(2), 91-100. <https://doi.org/10.7225/toms.v02.n02.001>
5. Dorosz, P., Wojcieszak, P., & Malecha, Z. (2018). Exergetic analysis, optimization and comparison of lng cold exergy recovery systems for transportation. *Entropy*, 20(1), 59. <https://doi.org/10.3390/e20010059>
6. Enerpac: Pipe diameters: A simple guide to sizing and schedules. Enerpac Blog. Retrieved June 20, 2024, from <https://blog.enerpac.com/pipe-diameters-a-simple-guide-to-sizing-and-schedules/>
7. Fu, S., Yan, X., Zhang, D., Li, C., & Zio, E. (2016). Framework for the quantitative assessment of the risk of leakage from lng-fueled vessels by an event tree-cfd. *Journal of Loss Prevention in the Process Industries*, 43, 42-52. <https://doi.org/10.1016/j.jlp.2016.04.008>
8. Fulconis, F. and Lissillour, R. (2021). Toward a behavioral approach of international shipping: a study of the inter-organisational dynamics of maritime safety. *Journal of Shipping and Trade*, 6(1). <https://doi.org/10.1186/s41072-021-00092-4>



9. Jeong, B., Lee, B., & Zhou, P. (2017). Quantitative risk assessment of fuel preparation room having high-pressure fuel gas supply system for lng fuelled ship. *Ocean Engineering*, 137, 450-468. <https://doi.org/10.1016/j.oceaneng.2017.04.002>
10. Jeong, B., Park, S., Ha, S., & Lee, J. (2020). Safety evaluation on lng bunkering: to enhance practical establishment of safety zone. *Ocean Engineering*, 216, 107804. <https://doi.org/10.1016/j.oceaneng.2020.107804>
11. Kim, S., Hwang, H., Kim, Y., Park, S., Nam, K., Park, J., & Lee, I. (2020). Operational optimization of onboard reliquefaction system for liquefied natural gas carriers. *Industrial i Engineering Chemistry Research*, 59(23), 10976-10986. <https://doi.org/10.1021/acs.iecr.0c00358>
12. Lee, J., Kim, J., Kim, S., & Lee, J. (2019). Experimental investigation of structural response of corrugated steel sheet subjected to repeated impact loading: performance of lng cargo containment system. *Applied Sciences*, 9(8), 1558. <https://doi.org/10.3390/app9081558>
13. LNGC Grace Barleria, Cargo operation manual, internal ship document, Hyundai Heavy Industries LTD
14. Youn, I. and Kim, S. (2019). Preventive maintenance topic models for lng containment systems of lng marine carriers using dock specifications. *Applied Sciences*, 9(6), 1202. <https://doi.org/10.3390/app9061202>
15. Sumner, M. (2015). *Tehnologija prijevoza ukapljenih plinova morem*, Rijeka: Pomorski fakultet.
16. Tạ, K., Nguyễn, N., Nguyễn, X., Phạm, P., & Trần, T. (2021). Evaluation and optimization of bog re-condenser in the lng reservoir process. *Science i Technology Development Journal - Engineering and Technology*. <https://doi.org/10.32508/stdjet.v4i3.902>
17. Tokić, T., Frančić, V., Hasanspahić, N., & Rudan, I. (2021). Training requirements for lng ship-to-ship transfer. *Journal of Maritime i Transportation Science*, 60(1), 49-63. <https://doi.org/10.18048/2021.60.03>

## POPIS SLIKA, TABLICA I DIJAGRAMA

Slika 1 prikazuje generalni presjek broda za prijevoz ukapljenog plina.....	2
Slika 2 prikazuje poprečni presjek i raspored tankova broda za prijevoz ukapljenog plina .....	3
Slika 3 prikazuje poprečni presjek LNG teretnog spremnika, prikazujući slojeviti sastav i pojačanje koji su ključni za održavanje strukturalnog integriteta i sigurnosti spremnika pri skladištenju i transportu ukapljenog prirodnog plina.....	5
Slika 4 prikazuje palubni dio broda s cjevovodima broda za prijevoz ukapljenog plina.....	11
Slika 5 prikazuje poprečni presjek cijevi .....	12
Slika 6 shematski prikazuje raspored cjevovoda i ventila na tipičnom brodu za prijevoz ukapljenog plina .....	14
Slika 7 prikazuje raspored cjevovoda za pothlađivanje tereta .....	16
Slika 8 prikazuje cjevovode i sustave za zadržavanje tereta.....	21
Slika 9 prikazuje shemu balastiranja pod utjecajem gravitacije.....	24
Slika 10 prikazuje shemu debalastiranja uz pomoć balastne pumpe.....	25
Slika 11 prikazuje shemu debalastiranja uz pomoć eduktora.....	27
Tablica 1 prikazuje promjenu pothlađenosti tankova tereta u vremenskom razdoblju od 10 sati na primjeru broda "Grace Barleria" prilikom obavljanja operacije pothlađivanja.....	18
Tablica 2 prikazuje kemijski sastav čelika SUS316.....	<b>Error! Bookmark not defined.</b>
Dijagram 1 prikazuje ponašanje običnog ugljičnog čelika pri prijelazu iz lomljivog u duktilno stanje u rasponu temperatura T1 (-50C) do T2 (+30c). Gdje je na osi x temperatura[°C], a na osi y udarna radnja loma [J].....	9
Dijagram 2 prikazuje promjenu temperature cjevovoda u ovisnosti o vremenu kao rezultat pothlađivanja. ....	17

