

Mogućnost financiranja poduzetničkog pothvata

Peterlić, Božana

Undergraduate thesis / Završni rad

2018

Degree Grantor / Ustanova koja je dodijelila akademski / stručni stupanj: **Polytechnic Nikola Tesla in Gospić / Veleučilište Nikola Tesla u Gospiću**

Permanent link / Trajna poveznica: <https://um.nsk.hr/um:nbn:hr:107:987082>

Rights / Prava: [In copyright](#)/[Zaštićeno autorskim pravom.](#)

Download date / Datum preuzimanja: **2025-01-28**



Repository / Repozitorij:

[Polytechnic Nikola Tesla in Gospić - Undergraduate thesis repository](#)



VELEUČILIŠTE „NIKOLA TESLA“ U GOSPIĆU

Božana Peterlić

**MOGUĆNOSTI FINANCIRANJA PODUZETNIČKOG POTHVATA
POSSIBILITIES OF FINANCING AN ENTREPRENEURIAL
VENTURE**

Završni rad

Gospić, 2018.

VELEUČILIŠTE „NIKOLA TESLA“ U GOSPIĆU

Upravni odjel

Stručni Upravni studij

MOGUĆNOSTI FINANCIRANJA PODUZETNIČKOG POTHVATA

**POSSIBILITIES OF FINANCING AN ENTREPRENEURIAL
VENTURE**

MENTOR

Dr.sc.Denis Buterin

STUDENT

Božana Peterlić

MBS:2963000367/13

Gospić, Svibanj, 2018.

Veleučilište „Nikola Tesla“ u Gospiću

Upravni odjel

Gospić, 20. ožujka 2018.

Z A D A T A K

za završni rad

Pristupnici Božani Peterlić, MBS: 2963000367/13

Studentici stručnog studija Upravni studij izdaje se tema završnog rada pod nazivom

Mogućnosti financiranja poduzetničkog pothvata

Sadržaj zadatka :

Istražiti i sustavno prikazati relevantne značajke poduzetništva, poduzetničkih pothvata i financiranja istih, s posebnim osvrtom na najvažnija pravila financiranja. Nadalje, obraditi izvore financiranja prema ročnosti. Analizirati moguće izvore sredstava te prikazati proces donošenja odluke o financiranju poduzetničkih pothvata. Rezultate istraživanja prikazati u zaključku.

Završni rad izraditi sukladno odredbama Pravilnika o završnom radu Veleučilišta „Nikola Tesla“ u Gospiću.

Mentor: Denis Buterin
(ime i prezime)

zadano: 20. ožujka 2018. ,
(nadnevak)


potpis

Pročelnik odjela: FORNISLAV LOPAC
(ime i prezime)

predati do: 30. 09. 2018. ,
(nadnevak)


potpis

Student: Božana Peterlić
(ime i prezime)

primio zadatak: 20. 03. 2018. ,
(nadnevak)


potpis

Dostavlja se:

- mentoru
- pristupniku

IZJAVA

Izjavljujem da sam završni rad pod nazivom „ Mogućnosti financiranja poduzetničkog pothvata“ izradila samostalno pod nadzorom i uz stručnu pomoć mentora dr. sc. Denisa Buterina, koristeći literaturu koja je navedena na kraju završnog rada.

Božana Peterlić

Božana Peterlić

Sažetak

Cilj diplomskog rada je pobliže objasniti mogućnosti financiranja poduzetničkog pothvata ,te dijelove kao što su pravila financiranja,ročnost financiranja te izvori financiranja. Rad je tematski podijeljen na tri dijela. U prvom dijelu objašnjen je pojam poduzetničkog pothvata te pravila financiranja. Horizontalna,vertikalna te ostala pravila.U drugom dijelu rada objašnjena je ročnost izvora sredstava,odnosno kratkoročno i dugoročno financiranje.Treći dio objašnjava izvore financiranja poslovnog pothvata ,također vanjske i unutarnje izvore financiranja te odluku o izboru načina financiranja poduzetničkog pothvata.

Ključne riječi: Investicija,Ulaganja,financiranje,vrijednosni papiri.

Abstract

The aim of the graduate thesis is to explain possibility of financing an entrepreneurial and sources venture, and parts such as financing rules, financing timing of financing. The work is divided into three themes. The first part explains the term of entrepreneurial venture and the rules of financing. Horizontal, vertical and other funding rules.

The second part of the paper has been explained in more detail the timing of the sources of funds, respectively short-term and long-term financing. The third part explains sources of financing a business venture, including external and internal financing sources, and a decision on the choice of ways to finance an entrepreneurial venture.

Key words: Investment, financing, valuable papers.

Sadržaj

1	UVOD.....	1
2	PODUZETNIČKI POTHVAT I FINANCIRANJE.....	2
2.1	Pojam poduzetničkog pothvata.....	2
2.2	Pravila financiranja.....	3
2.2.1	Horizontalna pravila financiranja.....	3
2.2.2	Vertikalna pravila financiranja.....	6
2.2.3	Ostala pravila financiranja.....	7
3	ROČNOST IZVORA SREDSTVAVA.....	8
3.1	Kratkoročno financiranje.....	8
3.2	Dugoročno financiranje.....	16
4	IZVORI FINANCIRANJA POSLOVNOG POTHVATA.....	22
4.1	Vanjski izvori.....	22
4.2	Unutamji izvori.....	26
4.3	Odluka o izboru načina financiranja poslovnog pothvata.....	28
5	ZAKLJUČAK.....	30
	LITERATURA.....	31
	POPIS SHEMA.....	32

2 UVOD

Što je poduzetnički pothvat?

Poduzetnički pothvat je spoj dobre poduzetničke ideje u obličju poslovne prigode i dostatna kapitala. Poduzetnik ima (ili pribavlja) ideju koju drži dobrom poslovnom prigodom, ulaže vlastiti ili pozajmljeni novac (investira), nabavlja stalna i obrtna sredstva, zapošljava ljude, organizira i vodi biznis te obavlja još mnoštvo poslova s nakanom ostvarenja svoje poduzetničke vizije, misije i ciljeva. Poduzetničkim pothvatom se podrazumijevaju različite investicije, kupovina poduzeća i slično. Investicija može označiti bilo kakvo ulaganje, primarno novčanih sredstava, radi stjecanja određenih ekonomskih koristi odnosno profita. Ulaganja tj. oblici investicija pojmovno se mogu promatrati s nekoliko različitih aspekata. Pa kako slijedi to su: Poslovne investicije promatrane s razine procesa budžetiranja kapitala investicijskih projekata odabirom različitih kriterija o izboru investicijskih projekata, s ekonomskog aspekta kao vrijeme u kojem se resursi ne koriste za potrošnju već se koriste za buduću proizvodnju; s financijskog aspekta kao ulaganje u različite vrijednosne papire; s aspekta osobnih financija kroz proces izlaganja osobne štednje rizika i očekivanju iz rizika izvedenih prinosa; u smislu nekretnina ulaganje u rezidencijalne ili poslovne nekretnine s ciljem stjecanja tekućih dohodaka ili kapitalnih dobitaka uslijed aprecijacije vrijednosti investicije. Investiranje i odluke o investicijama temelje se na konceptu budžetiranja kapitala

3 PODUZETNIČKI POTHVAT I FINANCIRANJE

3.1 Pojam poduzetničkog pothvata

Poduzetnički pothvat je spoj dobre poduzetničke ideje u obličju poslovne prigode i dostatna kapitala. Glede spoja ideje i kapitala, poduzetniku stoje na raspolaganju pothvati realizirani kroz vlastitu ideju s vlastitim kapitalom, vlastita ideja s tuđim kapitalom, vlastiti kapital s tuđom idejom te tuđa ideja s tuđim kapitalom. Sa željom da bi poduzetnički pothvat funkcionirao na najbolji mogući način treba se zadovoljiti spoj dobre poduzetničke ideje i dostatna kapitala. U slučaju ako netko ima ideju, a nema dostatna kapitala za otpočinjanje poduzetničke aktivnosti, ni najbolja poslovna prigoda neće moći biti iskorištena.

Ista situacija je ako netko nema ideju, a ima novac. Ideja neće omogućiti poduzetnikovu tržišnu oplodnju te će taj novac ostati imobilan, odnosno mrtav kapital. Najzadnja opcija poduzetničkog pothvata ali ne i najlošija je slučaj ako netko ima ideju i dostatan novac, ali ima strah od pokretanja posla odnosno nema poduzetničkog duha da svoju ideju ili novac proda drugima koji će ih poduzetnički aktivirati.¹

Pod pojmom investicije u najširem smislu riječi, investicija je akumulacija u sadašnjosti s nadom dobitka u budućnosti odnosno investicija može označiti bilo kakvo ulaganje, primarno novčanih sredstava radi stjecanja profita. Što se tiče kupovine poduzeća, prodaja ili kupnja poduzeća uvijek može biti dvosjekli mač te je potrebno pažljivo procijeniti sve mogućnosti i rizike. Bez podrške iskusnih konzultanata kupnja tvrtke može imati mnogobrojne zamke i nepremostive prepreke zbog kojih često ne dođe do realizacije. U takvim situacijama se preporučuje uključivanje stručnjaka kada je u pitanju kupnja ili prodaja poduzeća. Povećanje investicije znači povećanje kapitalne opremljenosti rada, a to povećanje investicija utječe na povećanje proizvodnje, odnosno nacionalnog nacionalnog dohotka na strani ponude.²

¹ (Đurđević, S. Osnove poduzetništva i menadžmenta. Zagreb; Školska knjiga, 2010.)

² (Baletić, Z. Ekonomski leksikon. Zagreb; Mashmedia, 1995.)

3.2 Pravila financiranja

Pod pravilima financiranja su načela prihvaćena u poslovanju iz bankarskih pravila, a našla su primjenu u financiranju poduzeća. Pa tako u odnosu na njihovu imovinu i izvore njihovog financiranja mogu se podijeliti na: horizontalna pravila financiranja i vertikalna pravila financiranja.

3.2.1 Horizontalna pravila financiranja

Horizontalna pravila financiranja standardiziraju odnose između pojedinih dijelova aktive odnosno imovine i pasive tj. izvora sredstava. Horizontalna pravila financiranja najčešće ukazuju na to kakav odnos treba biti između pojedinih dijelova aktive i pasive da bi se održala solventnost i rentabilnost poduzeća.

Neka od najpoznatijih horizontalnih pravila financiranja jesu:

- Zlatno bankarsko pravilo
- Zlatno bilančno pravilo
- Financiranje dugoročnih ulaganja
- Financiranje kratkoročnih ulaganja

Zlatno bankarsko pravilo, nastalo je u bankarstvu ali se kasnije počelo primjenjivati i u poduzećima. Sukladno ovom pravilu banke su te koje moraju svoje kratkoročne depozite (sredstva na avista računima³) koristiti za kratkotrajne plasmane (najviše na rok od godinu dana), a dugoročne depozite koji su oročeni na period duži od godine dana trebaju koristiti za dugotrajne plasmane. Bankarsko pravilo ima veliku primjenu i značenje u poslovnom financiranju. Pod tezom da poduzeća trebaju koristiti svoje kratkoročne izvore sredstava za financiranje kratkotrajne imovine, a dugoročne za financiranje dugotrajne imovine.⁴

³ Avista račun odnosno račun koji predstavlja način štednje bez oročenja, tako da je novac uvijek dostupan klijentu banke. Kamatne stope koje se nude na tržištu za takvu vrstu štednje su uvijek niske.

⁴ (Princi Grgat, D., Vrbosić, A.,: Tajne uspješnog poslovanja. Zagreb; Školska knjiga, 2014.)

Pridržavajući se tih pravila poduzeće ne bi trebalo imati problema sa likvidnošću i solventnošću. Prekomjerno korištenje kratkoročnih izvora u svrhu financiranja dugotrajne imovine u pravilu za posljedicu ima insolventnost⁵.

Zlatno bilančno pravilo. Zlatno bilančno pravilo se odnosi na dugoročno financiranje poduzeća. Dijeli se u dvije varijante:

- Zlatno bilančno pravilo u užem smislu

Pravilo podrazumijeva da dugoročna ulaganja u aktivni i eventualni gubitak treba financirati iz dugoročnih izvora sredstava odnosno: temeljnog kapitala ili zadržanog dobitka.

- Zlatno bilančno pravilo u širem smislu

Pravilo podrazumijeva da se dugotrajno vezana imovina i sva dugotrajna ulaganja financiraju iz dugoročnih vlastitih i tuđih izvora sredstava.⁶

- Financiranje dugoročnih ulaganja

⁵ Stanje egzistencijalne financijske ugroženosti jednog dužnika koje je nastupilo kada postoji platežna nesposobnost ili (kod društava kapitala) prezaduženost.

⁶ (Princi Grgat, D., Vrbosić, A.,: Tajne uspješnog poslovanja . Zagreb; Školska knjiga, 2014 .)

Ulaganja poduzeća su: zemljišta (trajno vežu novčana sredstva, nema amortizacije) , dionice drugih poduzeća i banaka (dugotrajna ulaganja, ulaganja nižeg stupnja likvidnosti) , građevinske objekte (dugotrajna ulaganja, amortiziraju se u duljem roku ovisno o stopi amortizacije i kvalitete gradnje), biološku imovinu (spori ciklus amortizacije) .

- Financiranje kratkoročnih ulaganja

Ulaganja u kratkoročnu imovinu financiraju se iz kratkoročnih izvora jer se ta ulaganja ponovno pretvaraju u novac u nekoliko mjeseci do godine dana. Također zalihe koje se financiraju iz kratkotrajnih pozajmica te iz obaveza prema dobavljačima. Kratkotrajna potraživanja od strane kupaca koji se financiraju iz kratkoročnih obveza prema dobavljačima, pri čemu se teži da vrijednost zaliha uvijek bude veća od obaveza prema dobavljačima. Tu se nalaze i ulaganja u kratkotrajne vrijednosne papire i dane kredite. Financiraju se iz kratkoročnih zaduženja pri tome treba paziti da kamata na ulaganje bude veća od kamate koju poduzeće plaća na posuđena sredstva.⁷

⁷ (Princi Grgat, D., Vrbosić, A.,: Tajne uspješnog poslovanja .Zagreb; Školska knjiga, 2014.)

3.2.2 Vertikalna pravila financiranja

Vertikalna pravila financiranja određuju kakav treba biti odnos pojedinih dijelova pasive, izvora financiranja (vlastiti, tuđi) i po raspoloživosti izvora (kratkoročni i dugoročni.) Kod omjera vlastitih i tuđih izvora sredstava financiranja. Omjer vlastitog kapitala i rezervi, omjer likvidne imovine poduzeća i kratkoročnih izvora financiranja.

- Omjer vlastitih i tuđih izvora financiranja 1:1

Vrlo rijetki slučajevi financiranja isključivo iz vlastitih izvora. Tuđi izvori su naročito potrebni pri financiranju razvoja te povećanju kapaciteta proizvodnje. Omjer 1:1 označava da je to idealan odnos s obzirom da prema tome poduzeće financira 50% iz vlastiti izvora , a 50% tuđih izvora.

- Omjer vlastitog kapitala i pričuva

Poslovanje poduzeća je sigurnije što su njegove pričuve odnosno rezerve veće. Rezervni kapital formira se duži vremenski period.⁸

⁸ (Princi Grgat, D., Vrbosić, A.,: Tajne uspješnog poslovanja .Zagreb; Školska knjiga, 2014.)

3.2.3 Ostala pravila financiranja

Financiranje iz vlastitih izvora kod kojih ne postoji obveza vraćanja sredstava i plaćanja naknada za korištenje sredstava. Prednosti financiranja iz vlastitih izvora jesu ne obveza vraćanja sredstava, bolji poslovni rezultati te veća poslovna i financijska samostalnost. Nedostatci financiranja iz vlastitih izvora su: ograničenost vlastitih izvora, nemogućnost korištenja financijske poluge te subjektivnost pri vrednovanju rezultata ulaganja vlastitog kapitala. Kod financiranja iz vlastitih izvora veliki plus je to što nemaju rok dospijeca te kod njih ne postoji obveza vraćanja. Vlastiti izvori su uglavnom dionički kapital ili partnerski ulozi.⁹ Kod dioničkog kapitala to je knjigovodstveno prikazana vrijednost ukupnog broja glavnih dionica. Dionički kapital se uglavnom sastoji od nominalne vrijednosti glavnih dionica, kapitalnih dobitaka ostvarenih prodajom glavnih dionica uz premiju.¹⁰

⁹ (Princi Grgat, D., Vrbosić, A. Tajne uspješnog poslovanja. Zagreb; Školska knjiga, 2014.)

¹⁰ (Baletić, Z. Ekonomski leksikon. Zagreb; Mashmedia, 1995.)

4 ROČNOST IZVORA SREDSTVAVA

4.1 Kratkoročno financiranje

Kratkoročni izvori financiranja su u pravilu izvori s rokom povrata do godine dana. Najčešće se rabe za financiranje likvidnosti (npr. neusklađenost u rokovima unutar kojih se naplaćuju potraživanja od kupaca s obzirom na rokove plaćanja dobavljača i sl.) te za financiranje obrtnih sredstava. Ukoliko osoba ne raspolaže s dovoljno vlastitih sredstava za financiranje tekućeg poslovanja, postoji mogućnost da se obrati kreditnim institucijama koje su spremne financirati poduzeće pod određenim uvjetima. Ako se uzimaju kreditne institucije kao opcija financiranja poduzeća, one svojim klijentima odobravaju kredite za financiranje:

- tekućeg poslovanja
- izvoza/uvoza
- trajnih obrtnih sredstava
- investicijskih ulaganja itd.

Osim što postoje banke, postoje i druge institucije kao što su faktoring-društva, lizing društva i ostale, koje financiraju poslovanje poduzetnika. Primjeri kratkoročnih kredita:

- Kontokorentni kredit (dopušteno prekoračenje po poslovnom računu)
- Revolving –kredit
- Kratkoročni kredit s obročnom otplatom

Kontokorentni kredit, omogućuje izdavanje naloga za plaćanje do iznosa raspoloživog kredita po poslovnom računu odnosno ulazak u minus, koji se mora otplatiti do krajnjega roka povrata kredita. Ovakva vrsta kredita namijenjena je za održavanje tekuće likvidnosti. Njime bi se trebalo koristiti povremeno za, primjerice, kraću neusklađenost između priljeva potraživanja od kupaca i odljeva s osnova obveza prema dobavljačima. Ne preporučuje se kao trajni izvor sredstava, već samo za financiranje povremenih potreba. Iznimno je skup ako procjena novčanog toka nije izvršena te dolazi do minusa koji traje do krajnjeg roka povrata kredita.

Revolving-kredit, njime se financiraju povremene potrebe za održavanjem tekuće likvidnosti kao i za dodatnim obrtnim sredstvima. Ovaj se kredit odobrava kao okvirni iznos, svako korištenje smanjuje raspoloživa sredstva, a njegovo vraćanje obnavlja ih do odobrenog iznosa. Kredit se može odobriti s korištenjem u tranšama¹¹ ili jednokratno. Njegov krajnji rok povrata može biti određen broj dana od svake povučene tranše (npr. 30 dana, 60 dana...) tj. svaka tranša ima svoj rok povrata. Za razliku od kratkoročnog kredita za ovu vrstu kredita potrebno je pri svakom korištenju uputiti zahtjev za korištenje.¹²

¹¹ Tranša je dio pozajmice u slučajevima kada se kredit ne koristi ili ne vraća u cijelosti u istom trenutku.

¹² Hrvatski institut za financijsku edukaciju

Kratkoročni kredit s obročnom otplatom Dinamika otplate ovoga kredita može biti:

- mjesečna
- tromjesečna
- polugodišnja
- jednokratna

Najbolje je da se dinamika otplate kredita odredi sukladno novčanom toku tj. mjesečnim priljevima. Dospijeće prve rate kredita ovisi o dinamici priljeva poduzeća. Ukoliko mjesečne rate premašuju mjesečne priljeve, likvidnost poduzeća može biti ugrožena. Tu se javlja efektivna kamatna stopa, stopa koja prikazuje stvarni iznos kredita odnosno ukupnu cijenu kredita te je zbog toga najbolje zatražiti od poslovne banke izračun efektivne kamatne stope i otplatni plan u svrhu planiranja daljnjih novčanih odljeva tijekom otplate kredita. Način izračuna EKS-a jest jedinstven za sve banke, a propisala ga je Hrvatska narodna banka.

Kod kratkoročnog financiranja javlja se faktoring. Faktoring je vrsta kratkoročnog financiranja na temelju otkupa nedospjelih potraživanja. Faktor-kuća /faktor/, obavlja otkup potraživanja, to je najčešće zaseban odjel poslovne banke ili samostalno faktor-društvo. Postojanje potraživanja dokazuje se na temelju faktura i robnih dokumenata kojima se dokazuje postojanje potraživanja. Faktor od poduzeća otkupljuje kratkoročna potraživanja. Najčešće se otkupljuju kratkoročna potraživanja s rokom dospjeća do 180 dana. Financiranje se temelji na bonitetu¹³ dužnika (kupca) iako je bitna i kreditna sposobnost ustupitelja potraživanja odnosno poduzeća. Ugovor o faktoringu se uglavnom zaključuje na razdoblje od jedne godine, na temelju kojeg se isplaćuju pojedinačne fakture. Zbog toga je procedura odobravanja jednostavnija.¹⁴

¹³ Bonitet poduzeća ili ocjena vjerojatnosti nastupanja insolventnosti poduzeća u budućnosti, prema širem shvaćanju ocjena likvidnosti i kreditne sposobnosti je sveobuhvatna ocjena temeljena na analizi završnog računa i situacije poduzeća.

¹⁴ Princi Grgat, D., Vrbosić, A.,: Tajne uspješnog poslovanja. Zagreb; Školska knjiga, 2014.)

Bonitet nije pojam koji je usko vezan uz kreditnu sposobnost ,već je obilježje poduzeća i njegove poslovnosti.¹⁵

Otkup potraživanja ,ugovara se na dva načina:

- a) Faktoring bez regresa- rizik naplate preuzima faktor. Ukoliko se faktor ne može naplatiti od dužnika, unatoč uplati avansa, faktor ne potražuje povrat sredstava od ustupitelja potraživanja već se pokušava samostalno naplatiti od dužnika.
- b) Faktoring s regresom- ako dužnik odnosno kupac,ne plati svoju obvezu prema faktoru to mora učiniti ustupitelj potraživanja odnosno dužnikovo poduzeće . Ovakva vrsta faktoringa se najčešće upotrebljava tj. ugovara.

Prednosti faktoringa:

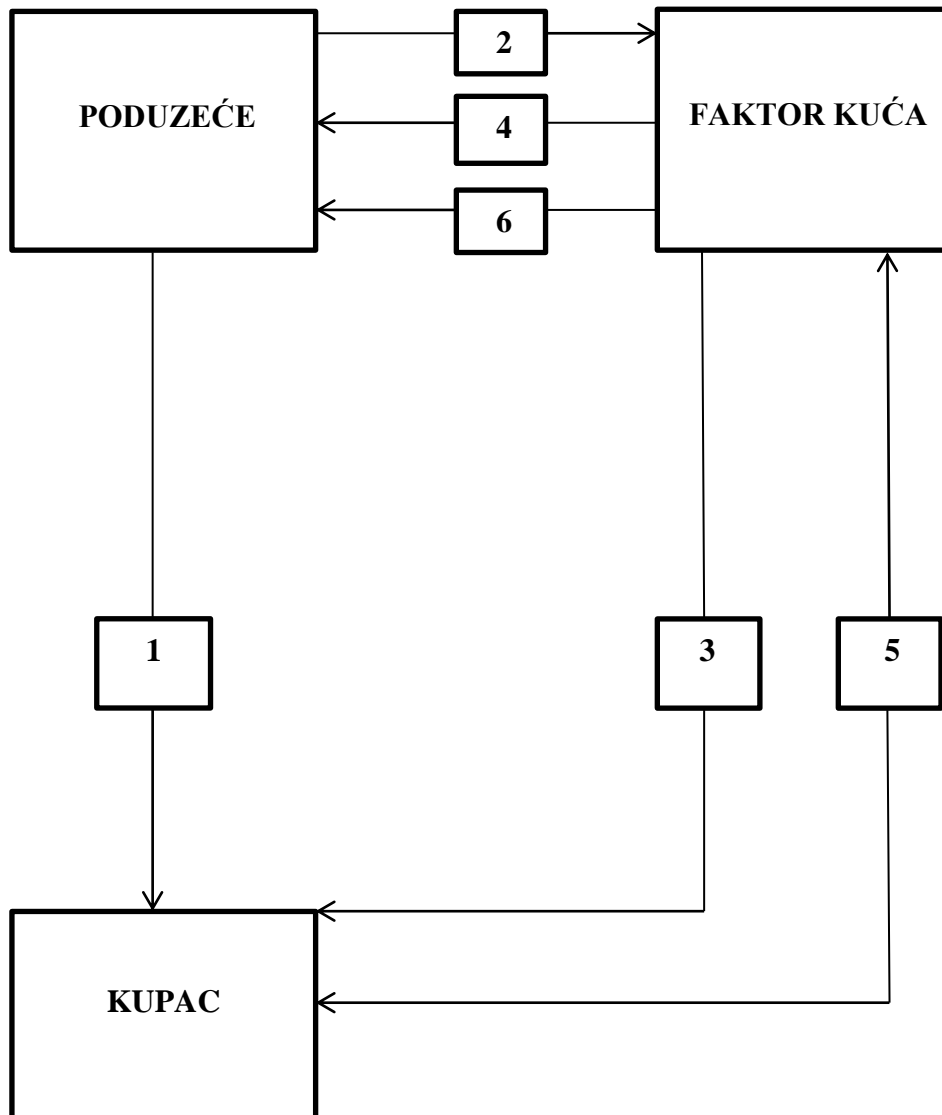
- Ubrzanje naplate
- Veća sigurnost naplate
- Pобољшanje likvidnosti
- Pобољшanje boniteta
- Pravodobno podmirivanje obveza prema dobavljaču
- Povećanje kreditne sposobnosti
- Povećanje rentabilnosti poslovanja
- Smanjenje rizika
- Smanjenje troškova financiranja
- Jednostavnija i brža procedura odobrenja

¹⁵ (Baletić,Z.Ekonomski leksikon.Zagreb;Mashmedia,1995.)

Također postoji : domaći, izvozni , uvozni i e-factoring. Domaći faktoring je financijski posao kod kog se otkup potraživanja obavlja između društava unutar iste države.¹⁶ Izvozni faktoring je vrsta financijskog posla gdje se otkup potraživanja obavlja između društava na području Republike Hrvatske i inozemstva. Ovakva vrsta faktoringa namijenjena je poduzećima koja su uglavnom izvezno orijentirana.

¹⁶ (Princi Grgat,D.,Vrbosić,A.,:Tajne uspješnog poslovanja .Zagreb;Školska knjiga,2014.)

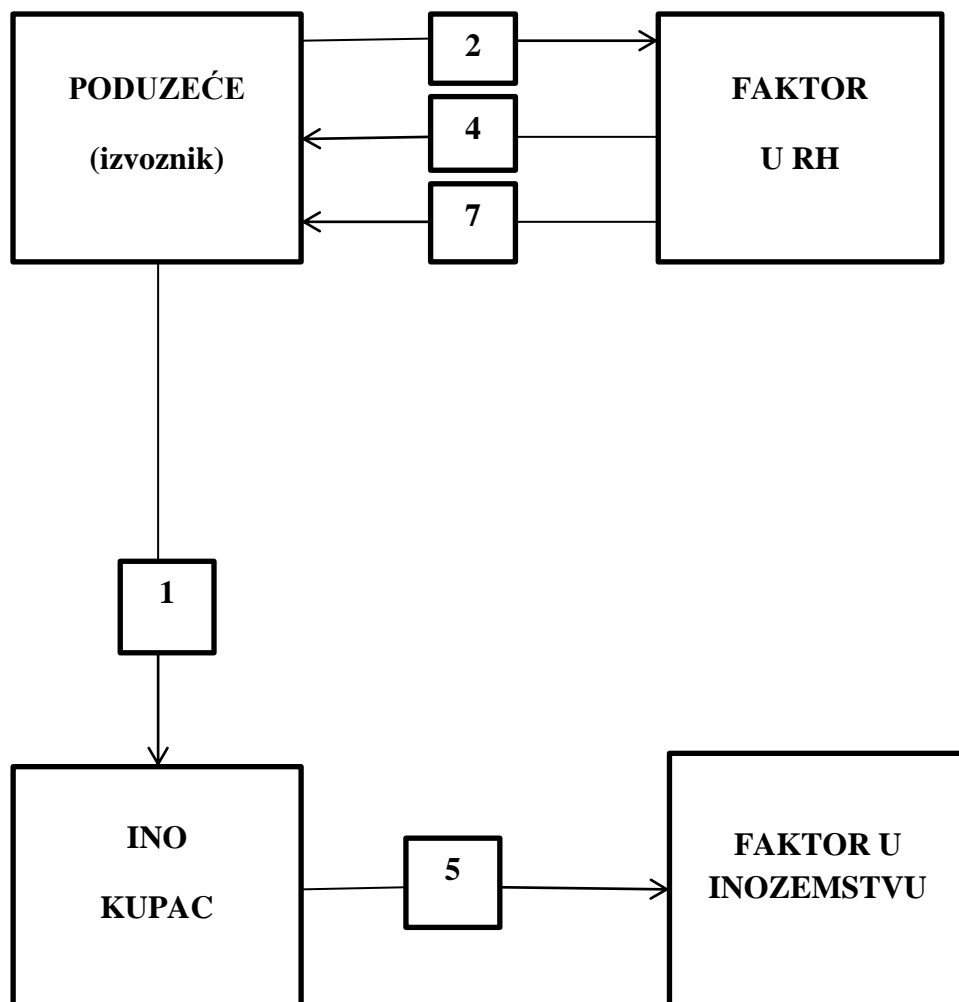
Shema 1: Domaći faktoring



Izvor:(Princi Grgat,D.,Vrbosić,A.,:Tajne uspješnog poslovanja . Zagreb;Školska knjiga,2014.)

1. Isporučka robe kupcu i ispostava fakture.
2. Upućivanje zahtjeva faktor-kući,zajedno s dokumentacijom.
3. Faktor provjerava bonitet kupca.
4. Isplata predujma,u pravilu u visini 70% - 90% fakture .
5. Nakon dospijeca,kupac doznačuje novac na račun faktora.
6. Isplata preostalog iznosa novčanih sredstava umanjenog za faktoring-kamatu.

Shema 2: Izvozni faktoring



Izvor:(Princi Grgat,D.,Vrbosić,A.,:Tajne uspješnog poslovanja.Zagreb;Školska knjiga,2014.)

1. Isporuka robe ino kupcu i ispostava fakture.
2. Upućivanje zahtjeva faktoru u RH zajedno s dokumentacijom.
3. Faktor u RH ustupa potraživanja faktoru u inozemstvu.
4. Isplata predujma do 80 % fakture.
5. Ino kupac plaća robu ili uslugu faktora u inozemstvu.
6. Faktor u inozemstvu doznačuje novac na račun faktora u RH.
7. Isplata preostalog iznosa novčanih sredstava umanjenog za faktoring-kamata

Uvozni faktoring omogućuje kupnju odnosno uvoz robe i/ili usluga iz inozemstva bez instrumenata naplate dobavljaču. Primjerice, bez bankovne garancije, otvaranja dokumentarnog akreditiva i slično. Što se tiče akreditiva njime odnosno nalogom za otvaranje akreditiva dužnik (nalogodavac) utvrđuje na temelju kojih isprava vjerovnik (korisnik akreditiva) može izvršiti naplatu s otvorenog akreditiva.¹⁷ E-faktoring je on-line odnosno internetska usluga za otkup potraživanja. Usluga nudi provjeru stanja otkupljenih potraživanja i isplaćenih avansa te obračunate iznose kamate i naknada putem interneta. Cijena faktoringa se sastoji od:

- a) Faktoring-naknada
- b) Faktoring –kamata
- c) Administrativne naknade

Postoji Zakon o faktoringu, njime se uređuju: ugovor o faktoringu, prava i obveze subjekata u poslovima faktoringa, uvjeti za osnivanje, poslovanje i prestanak rada faktoring-društva, način i uvjeti za prekogranično obavljanje djelatnosti, izvještavanje, nadzor poslovanja faktoring društva te upravljanje rizicima. Sukladno čl.22. Zakona o faktoringu, temeljni kapital faktoring-društva ne može biti manji od jedan milijun kuna. Te mora biti uplaćen u cijelosti.¹⁸ Temeljni kapital mora biti uplaćen u cijelosti kod osnutka. Vrlo je važno znati da se faktoringom otkupljuju samo nedospjela potraživanja.

¹⁷ (Baletić, Z. Ekonomski leksikon. Zagreb; Mashmedia, 1995.)

¹⁸ (Narodne novine (2016) Zakon o faktoringu)

4.2 Dugoročno financiranje

Dugoročnim financiranjem se osigurava manjak novčanih sredstava čiji je povrat u razdoblju dužem od godine dana. Ovakva vrsta kredita se koristi za financiranje investicijskih ulaganja te za financiranje trajnih obrtnih sredstava (stalnih zaliha). Iznos kredita ovisi o investiciji, odnosno poslovne banke u pravilu investiciju kreditiraju u visini od oko 70% do 80% vrijednosti investicije. Otplata ovakve vrste kredita uvelike ovisi o vrsti investicije. Ugovara se većinom na rok od 15 godina. U početku otplate glavnica se ne otplaćuje, ali se plaća kamata. Ta kamata se naziva interkalarnom kamatom. Ona je u pravilu u visini redovne kamatne stope. Otplata kamate može se ugovoriti mjesečno ili tromjesečno, ali polugodišnje ili godišnje.

Kao i kod svih kredita vrlo je važno uskladiti kreditne obveze s budućim priljevima poduzeća iz kojeg će se kredit vraćati. Pri planiranju priljeva treba biti što realniji jer loše procijenjena investicija može štetiti najviše onome tko uzima kredit. Namjensko korištenje dugoročnim kreditima u pravilu kontroliraju kreditori. Zbog takvih stvari osoba je dužna dostaviti dokaz o namjeni na temelju koje se isplaćuje kredit. Dokaz može biti, primjerice, račun/predračun dobavljača, ovjerena situacija nadzornog tijela (za financiranje gradnje) i dr.

Kako bi se mogla kontrolirati namjena korištenja kreditom, kreditori u pravilu isplatu obavljaju na poslovni račun krajnjeg korisnika- dobavljača, izvoditelja radova i dr. U nekim situacijama je moguća isplata na račun poduzeća. Isplata kreditnih sredstava na poslovni račun poduzeća obavlja se u situacijama refundacije vlastitih uloženi sredstava u investicijsko ulaganje ili, ako je tako ugovoreno, isplata određenog postotka kredita na račun (najčešće od 10% do 20%). Pri refundaciji vlastitih uloženi sredstava prihvaćaju se računi starosti do 12 mjeseci, iznimno i stariji od 12 mjeseci.

Dugoročni krediti su najčešće osigurani nekretninama. Oni se u pravilu odobravaju do 75% procijenjene vrijednosti nekretnine, procijenjene od strane ovlaštenog sudskog vještaka. Nekretnina na kojoj se zasniva založno pravo mora davati pravnu sigurnost i redovito se revidirati njezina procijenjena vrijednost. Instrument osiguranja može biti i pokretnina, garancija druge banke, korporativno jamstvo, sudužništvo ili cesija potraživanja te ostalo. Vrstu nekretnine ili pokretnine koja se daje kao osiguranje potrebno je osigurati od osnovnih rizika u osiguravajućem društvu, a policu osiguranja vinkulirati odnosno prenijeti na kreditora i obnavljati do konačne otplate kredita.

Nekretnine mogu biti:

- a) Stambene (nekretnine u kojoj vlasnik stanuje ili će stanovati odnosno koju vlasnik daje u najam.)
- b) Poslovne (ured ili poslovni prostor u kojem vlasnik nekretnine obavlja svoju djelatnost ili koju vlasnik nekretnine daje u najam.)

Što se tiče vrijednosti nekretnina, kreditne institucije su u obvezi kontinuirano revidirati vrijednost nekretnine dinamikom koju propisuje Hrvatska narodna banka. Ukoliko se ugovorne obveze ne plaćaju, kreditna institucija ima mogućnost otkazati ugovor o plasmanu te dužnika pozvati na podmirenje svih obveza ili aktivirati intrumente osiguranja (npr. pokrenuti ovrhu na založenoj nekretnini.)

Kreditna institucija tijekom trajanja ugovornog odnosa može zatražiti i dodatne instrumente osiguranja ,ako smatra da se njezin rizik u poslovanju s određenim poduzećem ocijeni kao povećan .Glavni trošak kredita jesu naknade i kamate. Kamate se u današnje vrijeme odnose na novac,a u prošlosti su se odnosile na naturalni kredit koji je donosio kamatu u naturi,tj,višak koji je dužnik ,osim glavnice morao vratiti.¹⁹Također i za ovu vrstu kredita poželjno je tražiti otplatni plan te izračun efektivne kamatne stope kako bi se znalo koliki je stvarni trošak kredita .Osim kamate i naknade trošku financiranja pripada i izrada elaborata o procijeni pokretnine /nekretnine , troškovi javnog bilježnika itd.

Kod kratkoročnih i dugoročnih kredita koji nisu odobreni u kunama postoji rizik tzv.valutni rizik koji se odnosi na promijenu tečaja.Rizik je izražen osobito pri korištenju dugoročnim kreditima jer kod dugoročnih kredita ne postoji znanje o tome koliko se može promijeniti tečaj kune u odnosu prema valuti u kojoj je kredit odobren.Zbog porasta vrijednosti valute u kojoj je kredit odobren ,kredit znatno poskupljuje ,a osobito kada su prihodi ostvareni samo u kunama ,tj.nisu u valuti kredita.²⁰

¹⁹ (Baletić,Z.Ekonomski leksikon.Zagreb;Mashmedia,1995.)

²⁰ (Princi Grgat,D.,Vrbosić,A.,: Tajne uspješnog poslovanja.Zagreb;Školska knjiga,2014.)

Kod dugoročnog financiranja postoji i mogućnost lizinga. Lizing je ugovorni odnos kojim se davatelj lizinga obvezuje pribaviti objekt lizinga (pokretna ili nepokretna stvar) . Od dobavljača objekta lizinga i primatelja lizinga odobriti pravo korištenja tog objekta na određeno razdoblje, a ovaj se obvezuje za to mu plaćati određenu naknadu.

Primatelj lizinga dužan je po prestanku ugovora o lizingu bez odgađanja objekt lizinga vratiti davatelju lizinga na način i u stanju određenim ugovorom o lizingu. Davatelj lizing usluga najčešće su financijske institucije ili samostalna lizing-društva. Lizing puža korištenje tuđom imovinom u potrebnom razdoblju ,a s obzirom na klasično financiranje nudi niz prednosti.

Osnovne prednosti i nedostaci lizinga. Prednosti lizinga su:

- Omogućuje investiciju bez angažiranja vlastitog kapitala
- Mogućnost bržeg mijenjanja opreme/imovine
- Obročno plaćanje carinskih i drugih pristojbi
- Brže odobrenje s obzirom na odobrenje kredita
- Nakon isteka ugovora ,vrijednost predmeta lizinga najčešće je već amortizirana te se
- Najmoprimcu nudi otkup po povoljnoj cijeni.

Nedostatak lizinga jest cijena. Lizing je najčešće skuplji način financiranja investicijskog ulaganja, ali pruža prednosti korisniku lizinga. Lizing odnosno predmet lizinga ovisi o potrebama poduzeća, pa je tako moguć:

- Lizing postrojenja odnosno najam kompletnog postrojenja ili objekt (zgrada, tvornica i sl.)
- Lizing opreme (npr. IT oprema, strojevi itd.)
- Lizing vozila i dr.

Lizing ima rokove otplate isto kao što ima i kredit, a on može biti kratkoročan i dugoročan. Kratkoročni lizing može trajati od nekoliko sati do jedne godine, npr. informatička oprema, uredski namještaj. Dugoročni lizing traje dulje od jedne godine. Ovim lizingom se daje oprema veće vrijednosti, primjerice kamioni, brodovi, dok je rok za pokretnu i nepokretnu opremu visoke vrijednosti preko sedam godina, a to su npr. zgrade, tvornička postrojenja...

Lizing se dijeli na dvije osnovne kategorije:

- a) Operativni lizing
- b) Financijski lizing

Operativni lizing je vrlo sličan najmu, karakterističan je po korištenju bez stjecanja vlasništva. Nakon korištenja lizinga, predmet se vraća najmodavcu, a ako je potrebno uzima se novi predmet lizinga. Predmet operativnog lizinga ne knjiži se kao obveza. Najamnina se vodi kao financijski trošak u računu gubitka i dobitka²¹

²¹ (Princi Grgat, D., Vrbosić, A.,: Tajne uspješnog poslovanja. Zagreb; Školska knjiga, 2014.)

Financijski lizing sličan je klasičnom kreditu. Za razliku od operativnog lizinga kod kojega se stječe vlasništvo, u financijskom lizingu na kraju otplatnog razdoblja predmet lizinga je nakon otplate ponovno u vlasništvu najmodavca. Ova vrsta lizinga knjiži se kao obveza, a kamata (financijski trošak) evidentira se u računu dobiti i gubitka.

Javlja se i tzv. povratni lizing. Povratni lizing /engl. sale and lease back/ jest vrsta financijskog lizinga koja se u zadnje vrijeme pojavljuje i na Hrvatskom tržištu. Ova vrsta lizinga funkcionira na način da nekretnina/pokretnina u vlasništvu prodavatelja bude prodana lizing-društvu, nakon čega se za tu istu nekretninu/pokretninu ugovara povratni lizing. Kad je lizing otplaćen, predmet lizinga se vraća u vlasništvo prodavatelja.

Pri tome se može postaviti pitanje zašto koristiti ovu vrstu lizinga? Povratni lizing omogućuje obrtanje kapitala, a novac od prodane nekretnine može se uložiti u posao koji će na kraju donijeti veću zaradu. Cijenu lizinga čine naknada i kamatna stopa. Većinom sva lizing-društva na svojim web stranicama imaju tzv. kalkulator na kojem se može izračunati cijena lizinga.

Većina postavlja pitanja oko odabira lizinga ili kredita, pri tome je veća pozornost posvećena isplativosti jedne od opcija. Izbor odgovarajućeg financiranja ovisi o više okolnosti, a dvije osnovne su: vrsta projekta i mogućnost financiranja. Kredit bi se trebao koristiti kod izgradnje ili rekonstrukcije objekta, kupnje vozila i sl., a operativni/financijski lizing kod kupnje opreme, strojeva i dr.²²

²² (Princi Grgat, D., Vrbosić, A.,: Tajne uspješnog poslovanja. Zagreb; Školska knjiga, 2014.)

Prije konačne odluke ,najbolje je zatražiti od banke ili lizing kuće oplatni plan kako bi unaprijed bio izračunat finalni trošak financiranja te kako bi utvrdili najpovoljniju mogućnost.

5 IZVORI FINANCIRANJA POSLOVNOG POTHVATA

Kod izvora financiranja poslovnog pothvata razlikuju se dvije vrste izvora,a to su : vanjski i unutarnji izvori.

5.1 Vanjski izvori

Vanjski izvori (eksterni) su oni izvori koje financijski menadžment priskrbljuje izvana odnosno putem kratkoročnih i dugoročnih vrijednosnih papira ,uzimanjem kratkoročnih/dugoročnih kredita.Što se tiče vrijednosnih papira ,karakteristike vrijednosnih papira su:Uska povezanost između isprava i prava, prava iz vrijednosnih papira ne mogu nastati bez isprava,ne mogu se prenositi na druge osobe (fizičke ili pravne) bez isprave. Vrijednosni papir je uvijek formalni pravni posao.

Da bi se neka isprava mogla uopće kvalificirati kao vrijednosni papir moraju postojati elementi kao što su: kreditno sredstvo (mjenica)²³ i sredstvo robnog prometa (vozni list,skladišnica itd.) Obveza iz vrijednosnog papira nastaje onog trenutka kada izdavatelj vrijednosnog papira preda papir njegovu vlasniku.²⁴

²³ Mjenica je vrijednosni papir propisanog oblika ,koji sadržava obvezu na isplatu određene svote novca. (Baletić,Z.Ekonomski leksikon.Zagreb;Mashmedia,1995.)

²⁴ (Đurđević,S.Osnove poduzetništva i menadžmenta.Zagreb;Školska knjiga,2010.)

Uz vrijednosne papire tu su i kratkoročni i dugoročni krediti.Što se tiče kratkoročnih kredita ,to je vrsta kredita s rokom otplate do 1 god.Postoji više vrsta kratkoročnih kredita ,a neke od njih su:

- a) Eskontni kredit
- b) Lombardni kredit
- c) Avalni

Eskontni kredit se smatra vrlo starim kreditnim poslom ,odobrava se na podlozi nekog budućeg potraživanja.Najčešće pokriće za odobravanje ovog kredita je mjenica.Odobrava se u roku dospjeća mjenice,a dužnik je dužan iskupiti mjenicu i banci vratiti kredit .Ukoliko dužnik propusti učiniti određeni posao,banka će protesirati mjenicu i naplatiti dužni iznos.

Lombardni kredit također kao i eskontni kredit spada u vrlo stare kreditne poslove. Svoje ime je dobio po talijanskoj pokrajini (Lombardiji) gdje je i nastao.Temeljem ovog kreditnog posla smatra se zalog realnih pokretnih vrijednosti.Najčešće su to zlato,vrijednosni papiri,numizmatika umjetničke kolekcije i dr.Ovakvu vrstu kredita odobravaju banke ali i specijalizirane institucije odnosno zalagaonice.Prednost ovog kredita je ta što njegov tražitelj ostaje vlasnik nad založenom stvari.Ukoliko se prodajom stvari ostvaruje veća cijena od odobrenog kredita taj iznos pripada dužniku,odnosno vlasniku.²⁵

²⁵ (Đurđević,S.Osnove poduzetništva i menadžmenta .Zagreb;Školska knjiga,2010.)

Avalni kredit je kredit kojim banka osigurava tražiocu davanje avala²⁶ na njegove mjenične obveze do ugovorenog limita. Takvoj se mjenici lakše podiže vrijednost i lakše cirkulira u prometu.²⁷

Dugoročni krediti su u fazi razvoja. Kod ove vrste kredita da bi došlo do isplative odluke vrlo je važno imati kompletnu analizu poslovanja tražitelja kredita, treba istražiti plasman robe ili usluga koje su predmet kreditiranja. To su krediti koji imaju rok dospijeca dulji od 5 godina. Za razliku od kratkoročnih kredita ovi krediti imaju različitu kamatnu stopu i drukčija pokrivača. Oni uglavnom služe za financiranje većih investicija. Kao što je već spomenuto, dugoročni krediti su vrlo rizičan posao za onoga tko ih uzima pa se u većini slučajeva njihovo odobravanje u pravilu uvjetuje založnim pravom na nekretnine (hipotekom), a nerijetko se zahtjevaju drugi oblici osiguranja poput jamstva. Kod dugoročnih kredita javlja se hipotekarni kredit odnosno kredit s rokom dospijeca od 10 do 20 godina koji je osiguran hipotekom odnosno založnim pravom na nekretnini. Vraćanje ove vrste kredita osigurano je tzv. intabulacijom²⁸.

²⁶ Aval (njem. aval), je naziv koji se u mjeničnom pravu rabi kao sinonim za neprikirveno mjenično jamstvo koje jamac jamči za obveze nekog od dužnika.

²⁷ Đurđević, S. Poduzetništvo 2. Zagreb; Školska knjiga, 2008.)

²⁸ Intabulacija je upis u zemljišne knjige čime se stječe vlasništvo ili pravo na neketninu.

Predmetom hipoteke može biti : stambeni /poslovni prostor,zemljište,gospodarske zgrade,skladišta te druge nekretnine nad kojim se založno pravo stječe upisom u zemljišne knjige.Također predmetom hipoteke mogu biti i neke pokretne stvari odnosno pokretne,primjerice brodovi i zrakoplovi.Razlog tomu je što se založno pravo stječe upisom u registar brodova i registar zrakoplova.Hipotekarni vjerovnici svoja prava ostvaruju putem suda ,tražeći da hipotekarni zalog bude izložen javnoj prodaji tj.dražbi

5.2 Unutarnji izvori

Unutarnji izvori (interni) su oni izvori koje je stvorilo samo poduzeće. Pa su tako to amortizacija, zadržani dobitak, pričuve. Amortizacija (engl. amortization) je višeznačan pojam. U financijama se koristi za otplaćivanje dugova, u mjeničnom pravu označava postupak poništenja mjenice na zahtjev vlasnika ukoliko je izgubljena, također označava gašenje nekih vrijednosnih papira (otplaćivanje).

Ona se obračunava godišnje prema postupku koji je predviđen zakonom. Metode obračuna amortizacije dijele se u dvije skupine:

- a) Vremenska metoda amortizacije
- b) Funkcionalna metoda amortizacije

U okviru vremenski metoda najčešće se koriste: linearna, degresivna i progresivna metoda. Linearna metoda njome se smatra da se stalna imovina u vijeku trajanja ravnomjerno troši, pa se stoga trošak amortizacije raspoređuje na jednake iznose. Amortizacija fiksnom stopom umanjuje knjižnu vrijednost opreme svake godine za isti postotak, ali ne od početne vrijednosti opreme nego od knjižne vrijednosti.²⁹

²⁹ (Đurđević, S. Osnove poduzetništva i menadžmenta. Zagreb; Školska knjiga, 2010.)

Za razliku od vremenskih metoda, funkcionalna metoda amortizacije temelji se na stupnju korištenja stalne imovine. Ova metoda se može primjenjivati kada se trošenje imovine može prikazati u naturalnim jedinicama, npr. satima rada stroja, proizvedenim količinama itd. Stoga se ova metoda još naziva i metoda amortizacije prema učinku.

Zadržani dobitak je dio dobiti prethodnih razdoblja koja ostaje poduzetniku nakon raspoređivanja u rezerve, isplate dividende ili udjela u dobiti umanjena za gubitke prethodnih razdoblja. Zadržani dobitak se uglavnom upotrebljuje za pokrivanje gubitka iz ranijih godina, za povećanje temeljnog kapitala.³⁰

³⁰ (Skupina autora., Računovodstvo poduzetnika, sv 17 (knjiga I. IX izmijenjena i dopunjena naklada), Rif-plus d.o.o., Zagreb, 2012.)

5.3 Odluka o izboru načina financiranja poslovnog pothvata

Odluka o izboru načina financiranja poslovnog pothvata isključivo ovisi o potražiteljima financiranja, iz prostog razloga što o načinu financiranja uvelike ovisi projekt kojega treba financirati. U današnje vrijeme postoje različite mogućnosti financiranja počevši od vlastitih sredstava/ušteđevine, krediti, poticaji, lizing i mnogih drugih.

Važno je osvrnuti se na poticaje, budući da je pojam kredita, lizinga i vlastitih sredstava obrađen. Poticaji su sredstva iz državnog ili županijskog proračuna, a uglavnom su namijenjena poticaju malog ili srednjeg poduzetništva. Tako postoji više vrsta poticaja od kojih su neki: poticaji za mlade, poticaji za žene, zadugarstvo, kreditiranje poduzetništva, obrtništvo odnosno razvoj obrta, prekvalifikacije itd.

Kod financiranja, financijski sustav u samom poduzeću predstavlja krvotok poduzeća gdje se kontinuirano isprepleću nenovčani novčani tokovi te se nova pretvaraju u razne oblike imovine. Ukoliko se na vrijeme ne odluči ispravno o načinu financiranja poslovnog pothvata, ako nema dovoljno novca za plaćanje obaveza prema dobavljačima, zaposlenicima, državi i dr. postoji mogućnost nelikvidnosti i insolventnosti pa tako i do opasnosti od prekida procesa proizvodnje.

Većinom se svaka poslovna odluka svodi na novac. Novac je sredstvo ulaganja u proizvodni proces, novac je mjerilo poslovne uspješnosti. U praksi vrlo rijetko postoje slučajevi da se određeni poslovni projekti financiraju iz vlastitih sredstava. Najčešći prikaz uspješnosti projekata je temeljen na optimalnom kombiniranju i upravljanju vlastitim i tuđim izvorima financiranja.

Da bi dobro iskoristili izvore financiranja i da bi se lakše odlučili vrlo je bitno imati osnovne i sporedne ciljeve kod osnivanja poduzeća odnosno da osnovi cilj bude ostvarenje profita i stvaranje pretpostavki za opstanak poduzeća, a sporedni ciljevi da budu jačanje financijske snage poduzeća i maksimaliziranje dobiti u što duljem vremenskom roku.

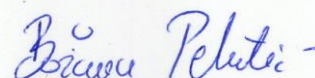
Vrlo je važno odlučiti prije same akcije koja mogućnost je najprihvatljivija, te s kojom vrstom financiranja postoji mogućnost dobitka, a ne gubitka. Iz prostog razloga što u nekim slučajevima ukoliko nema dovoljno sredstava za dospjeće neke vrste financiranja može doći do većih gubitaka. Odluka o izboru načina financiranja je izričito u rukama osobe koja traži financiranje poslovnog pothvata te da li želi da to bude banka i druge financijske organizacije, osiguravajuće kompanije ili druga poduzeća.

6 ZAKLJUČAK

U ovom završnom radu detaljno su obrađene teme/pojmovi mogućnosti financiranja poduzetničkog pothvata, pravila te izvori financiranja. Što se tiče financiranja poduzetničkog pothvata on se može financirati na više načina i to kratkoročnim ili dugoročnim financiranjem. U kratkoročno financiranje ubrajaju se izvori koji kratko traju i raspoloživi su u vremenu do jedne godine, a uglavnom se koriste za financiranje ulaganja u kratkotrajnu imovinu odnosno obrtna sredstva, što se tiče dugoročnog financiranja ti izvori traju duže i dostupni su više od jedne godine. Prema porijeklu izvori financiranja dijele se na vanjske i unutarnje.

Kod unutarnjih izvora nalazi se poduzeće koje je stvorilo amortizaciju, pričuvu i zadržani dobitak, a kod vanjskih su to izvori koje financijski menadžment priskrbljuje izvana, najčešće emisijom kratkoročnih i dugoročnih vrijednosnih papira ili uzimanjem kratkoročnih ili dugoročnih kredita. Svakako je najbolje služiti se vlastitim izvorima ukoliko ih posjeduje poduzeće jer kod uzimanja bilo kakvog kredita ili neke druge vrste financijske podrške veća je vjerojatnost da se ostvari financijski gubitak nego dobitak ukoliko se detaljno ne razradi plan otplaćivanja i detaljno se ne informira o daljnjim koracima i posljedicama koje mogu nastupiti ukoliko ne bude bilo dostatna kapitala za podmirenje obveza.

Božana Peterlić



LITERATURA

Knjige

1. Princi Grgat, Danijela; Vrbošić, Ana. Tajne uspješnog poslovanja .Zagreb:Školska knjiga ,2014.
2. Računovodstvo poduzetnika,2012.,sv.17(knjiga I,IX izmijenjena i dopunjena naklada),Rrif-plus d.o.o.,Zagreb
3. Đurđević,Suzana.Osnove poduzetništva i menadžmenta.Zagreb;Školska knjiga,2010.
4. Baletić,Zvonimir.Ekonomski leksikon .Zagreb;Mashmedia,1995.
5. Đurđević,Suzana.Poduzetništvo 2. Zagreb;Školska knjiga,2008.

Zakoni

Narodne novine (2016) Zakon o faktoringu

POPIS SHEMA

Broj	Shema	Broj stranice
1.	Domaći faktoring	14.
2.	Uvozni faktoring	16.

