

MEHANIZACIJA U PROIZVODNJI VINA U TVRTKI BOLFAN VINSKI VRH D.O.O.

Furjan, Tomislav

Undergraduate thesis / Završni rad

2015

Degree Grantor / Ustanova koja je dodijelila akademski / stručni stupanj: **Križevci college of agriculture / Visoko gospodarsko učilište u Križevcima**

Permanent link / Trajna poveznica: <https://um.nsk.hr/um:nbn:hr:185:891332>

Rights / Prava: [In copyright](#) / [Zaštićeno autorskim pravom.](#)

Download date / Datum preuzimanja: **2025-01-04**



Repository / Repozitorij:

[Repository of the Križevci University of Applied Sciences](#)



zir.nsk.hr



DIGITALNI AKADEMSKI ARHIVI I REPOZITORIJI

**REPUBLIKA HRVATSKA
VISOKO GOSPODARSKO UČILIŠTE U KRIŽEVCIMA**

TOMISLAV FURJAN, student

**MEHANIZACIJA U PROIZVODNJI VINA U TVRTKI
BOLFAN VINSKI VRH D.O.O.**

ZAVRŠNI RAD

Križevci, 2015.

**REPUBLIKA HRVATSKA
VISOKO GOSPODARSKO UČILIŠTE U KRIŽEVCIMA**

TOMISLAV FURJAN, student

**MEHANIZACIJA U PROIZVODNJI VINA U TVRTKI
BOLFAN VINSKI VRH D.O.O.**

ZAVRŠNI RAD

Povjerenstvo za ocjenu i obranu završnog rada:

- | | |
|--|------------------------------|
| 1. Dragutin Kamenjak, dipl.ing., v.pred. | - Predsjednik povjerenstva |
| 2. Mr.sc. Vlado Kušec, v.pred. | - Mentor i član povjerenstva |
| 3. Dr.sc. Renata Erhatic, v.pred. | - Članica povjerenstva |

Križevci, 2015.

SADRŽAJ

| | |
|---|----|
| 1. UVOD | 1 |
| 2. PREGLED LITERATURE | 2 |
| 2.1. Proizvodnja i potrošnja vina u svijetu..... | 2 |
| 2.2. Proizvodnja i potrošnja vina u Republici Hrvatskoj | 2 |
| 2.3. Hrvatsko zakonodavstvo o vinu..... | 3 |
| 2.4. Mehanizacija u proizvodnji vina..... | 4 |
| 2.4.1. Muljanje i runjenje | 5 |
| 2.4.2. Maceracija | 6 |
| 2.4.3. Prešanje..... | 6 |
| 2.4.4. Rashlađivanje masulja | 7 |
| 2.4.5. Hladna stabilizacija..... | 7 |
| 2.4.6. Filtracija..... | 7 |
| 2.4.7. Crpke za manipulaciju masulja i mošta..... | 11 |
| 2.4.8. Punjenje vina u boce..... | 12 |
| 3. MATERIJALI I METODE | 14 |
| 4. REZULTATI ISTRAŽIVANJA | 15 |
| 4.1. Tvrtka Bolfan Vinski Vrh | 15 |
| 4.2. Mehanizacija u proizvodnji vina na Bolfan Vinski Vrh d.o.o. | 17 |
| 4.2.1. Runjača-muljača Mori -Tem PRECISA 50 | 17 |
| 4.2.2. Peristaltička crpka Mori AS-100 | 19 |
| 4.2.3. Cjevasti izmjenjivač topline | 20 |
| 4.2.4. Vinifikator Letina VINIMATIK VIN 5000 A..... | 21 |
| 4.2.5. Pneumatska preša ŠKRLJ PSP – 42..... | 21 |
| 4.2.6. Spremnici za hladnu stabilizaciju Letina..... | 23 |
| 4.2.7. Naplavni filter Sfoggiatech SEB 3 | 23 |
| 4.2.8. Pločasti filter Sfoggiatech Plus 40..... | 25 |
| 4.2.9. Automatska linija za punjenje KOLOMAN | 25 |
| 4.3. Proizvodnja vina | 27 |
| 5. ZAKLJUČAK | 30 |
| 6. LITERATURA..... | 31 |
| 7. SAŽETAK..... | 32 |

1. UVOD

Hrvatska je zemlja umjerenog klimatskog pojasa koji pruža povoljne uvjete za uzgoj vinove loze, uz tradiciju uzgoja vinove loze i proizvodnje vina od davnina, koja će se vjerojatno održati i u budućim generacijama. Vinova loza je biljka čiji se uzgoj može prilagoditi na različit reljef, tlo i klimatske uvjete, često i u takvim uvjetima gdje druge biljke ne mogu ni opstati. Suvremenu vinogradarsku proizvodnju, moguće je danas provoditi uz pravovremenu primjenu ampelotehničkih i agrotehničkih mjera, temeljenih na znanstvenim spoznajama uz pravilnu primjenu suvremene mehanizacije, proizvodeći što kvalitetniju sirovinu - grožđe, što je bitno u daljnjem postupku njegove prerade u vino kao finalni proizvod. Primjena suvremene mehanizacije u različitim postupcima u proizvodnji grožđa i vina utječe na veću produktivnost ljudskog rada, čime se smanjuju troškovi proizvodnje i povećava rentabilnosti ekonomičnost. Strojevi, uređaji i oprema pružaju velike mogućnosti, ali u kojoj mjeri će oni biti efikasni, često zavisi i o čovjeku koji ih primjenjuje.

U proizvodnji grožđa i vina važno je da se ljudski rad svede na minimum, te da umjesto čovjeka većinu zahvata rade strojevi i uređaji, koji omogućuju da se njihovom primjenom sezonska radna snaga svede na minimum, a koja je skupa i često je nema dovoljno u špicama sezonskih radova. Treba napomenuti da suvremena vinogradarska i vinarska proizvodnja danas gotovo nije moguća bez upotrebe različitih strojeva i uređaja.

Cilj rada je analizirati postojeću mehanizaciju u postupcima prerade i dorade vina u tvrtki Bolfan Vinski Vrh d.o.o., te na osnovu toga iznijeti zaključke dali korištena mehanizacija pruža i zadovoljava potrebne uvjete za proizvodnju kvalitetnih i vrhunskih vina.

2. PREGLED LITERATURE

2.1. Proizvodnja i potrošnja vina u svijetu

Proizvodnja vina u svijetu za 2014. godinu prema OIV – u (International Organisation of Vine and Wine) porasla je na 279 milijuna hektolitara, što je 12 milijuna hektolitara manje u odnosu na proizvodnju u 2013. godini. Ovakva svjetska proizvodnja vina se može opisati kao prilično visok prosjek. Proizvodnja vina na razini Europe 2014. godine može se opisati kao prosječna, niža za 6% od relativno visoke proizvodnje 2013. godine, što se može poistovjetiti s prosjekom proizvodnje 2010. – 2012. godine.

SAD 2014. godine bilježe pad proizvodnje sa 23,6 milijuna hektolitara na 22,3 milijuna hektolitara. Za razliku od njih Francuska koja je prva na ljestvici proizvodnje vina, 2014. godine bilježi porast proizvodnje za +11% u odnosu na 2013. godinu, također njoj se pridružuje Njemačka sa porastom od +11%. Porast u 2014. godini također su zabilježile zemlje kao što su Brazil, Mađarska, Novi Zeland, Južna Afrika i Argentina. (OIV, 2014).

Svjetska potrošnja vina 2014. godine procjenjuje se na 2.404 milijuna hektolitara, što prikazuje pad potrošnje za 2,4 milijuna hektolitara u odnosu na 2013. godinu. SAD u 2014. godini svojom potrošnjom od 30,7 milijuna hektolitara bilježi porast za +2% u odnosu na 2013. godinu, dok svi ostali veći svjetski potrošači (Francuska, Italija, Njemačka, Kina, U.K.) bilježe pad potrošnje (OIV, 2014).

2.2. Proizvodnja i potrošnja vina u Republici Hrvatskoj

Današnja obilježja hrvatskog vinogradarstva su relativno visoka starost vinograda, usitnjenost površina, uz veliku brojnost sorata što se prema može pretvoriti u konkurentsku prednost, ako se iskoriste stare hrvatske autohtone sorte, čistoća tala i druge prednosti podneblja, posebno u ekološkoj proizvodnji vina (Grgić i sur., 2011).

Struktura proizvodnje vina u Hrvatskoj je slijedeća: vrhunska vina (5,85%), kvalitetna (61,21%), stolna vina (2,11%) sve tri kategorije sa kontroliranim zemljopisnim podrijetlom, te solna vina bez kontroliranog zemljopisnog podrijetla (26,23%) i ostala vina (2,75%) (HCPHS, 2009).

Hrvatska je zemlja duge tradicije proizvodnje grožđa i vina. Proizvodnja grožđa u Hrvatskoj je posebno značajna za mala i srednja obiteljska gospodarstva kojima osigurava ekonomsku i socijalnu održivost.

Najveći problem takvih gospodarstva je ukupna mala površina vinograda, jer najveći dio proizvođača (84%) posjeduje 1 ha vinograda, 15% njih sa 1 – 5 ha, te samo 1% vinograde veće od 5 ha. U sortimentu vinove loze dominiraju tri sorte i to graševina, malvazija istarska i plavac mali koje čine 45% ukupnog sortimenta. Preostali dio (55%) čine brojne sorte iz kojih se dobivaju i brojna vina malih serija (Grgić i sur., 2011). U Hrvatskoj najviša proizvodnja vina promatrajući je od 2000. godine, bila je 2010. godine sa proizvodnjom od 1.409 tisuća hektolitara, 2014. godine proizvodnja iznosi 842 tisuće hektolitara. Najveća proizvodnja grožđa zabilježena je 2010. godine sa 208 tisuća tona, a 2014. godine proizvodnja pada na 135 tisuća tona. (DZS, 2015).

Prosječna potrošnja vina u Hrvatskoj procijenjena je na 34,53 litara po stanovniku što je i prosječna potrošnja zemlja članica EU (OIV 2011).

2.3. Hrvatsko zakonodavstvo o vinu

U Republici Hrvatskoj, Hrvatski sabor 29. svibnja 2003. godine donio je Zakon o vinu koji je objavljen u NN br. 96/03. i koji je trenutno još na snazi, uz brojne dopune prema legislativi EU. Zakon o vinu definira temeljne odredbe i definira osnovna pitanja npr. kao što je grožđe, što je vino, koje su vrste vina, kategorije vina obzirom na kakvoću, daje temeljne odredbe za kvalitetna, vrhunska, predikatna vina, mlada vina, pjenušava vina, specijalna vina, desertna vina i druge proizvode od grožđa, te određuje tko može obavljati poslove u vinogradarstvu i vinarstvu.

Zakonom o vinu regulira se kompletna proizvodnja grožđa i vina te drugih proizvoda od grožđa i vina, označavanje i zaštita zemljopisnog podrijetla, označavanje i zaštite imena vina, regulira i promet grožđa, uvoz i izvoz grožđa i vina, destilaciju, naknade, nadzor proizvodnje, kaznene te prijelazne i završne odredbe. (NN 96/03)

U Zakonu o vinu zbog različitosti klimatskih i zemljišnih uvjeta vinogradarska područja Republike Hrvatske podijeljena su na dvije regije:

1. Kontinentalna Hrvatska koja je podijeljena na podregije: Moslavina, Prigorje-Bilogora, Plešivica, Pokuplje i Zagorje-Međimurje, Podunavlje i Slavoniju,
2. Primorska Hrvatska koja je podijeljena na podregije: Istra, Hrvatsko primorje Sjeverna Dalmacija, Dalmatinska Zagora, Srednja i Južna Dalmacija.

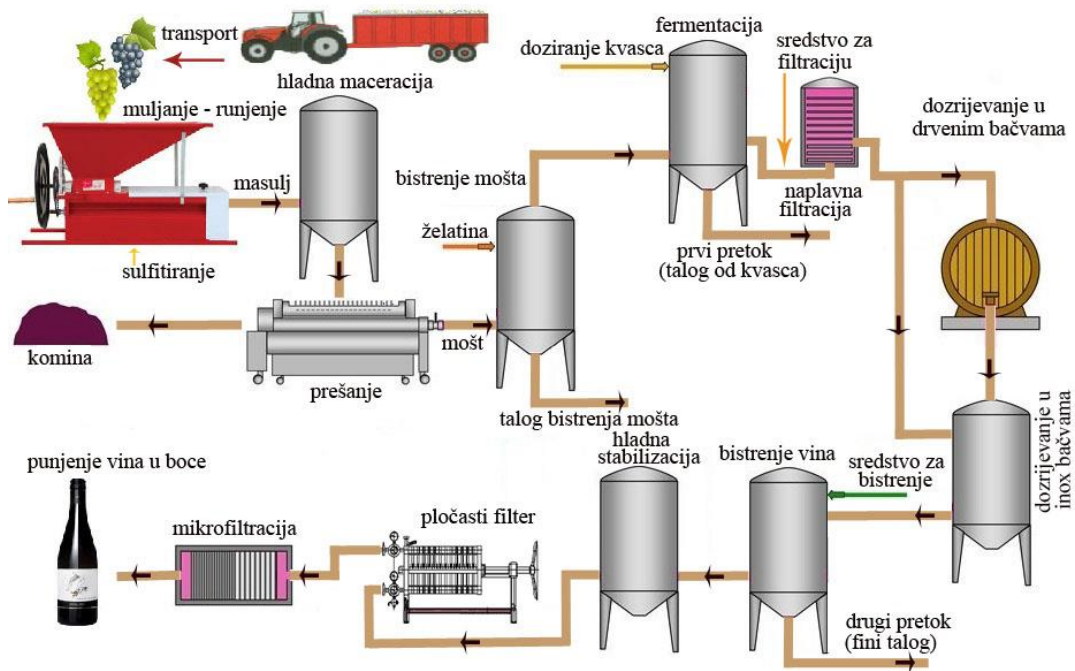
Na temelju članka 19. stavka 2. Zakona o vinu (NN 96/03) donesen je Pravilnik o vinogradarskim područjima koji vinogradarska područja Hrvatske razvrstava u četiri zone proizvodnje.

Zona B koja obuhvaća podregije: Moslavina, prigorje-Bilogora, Plješivica, Pokuplje i Zagorje-Međimurje, Zona C1 obuhvaća podregije: Podunavlje i Slavonija, Zona C2 obuhvaća podregije: Istru, Hrvatsko primorje i Dalmatinsku Zagoru i Zona C3 obuhvaća podregije: Sjevernu Dalmaciju, Srednju i Južnu Dalmaciju (NN 159/04).

2.4. Mehanizacija u proizvodnji vina

Svako podrumarstvo mora znati da je za postizanje visoke kvalitete mošta, te kasnije vina, osim kvalitetne sirovine potrebno i znanje u provođenju primarne prerade uz pravilan odabir strojeva za pojedinu radnju, povezivanje samih u linije prerade i dorade vina, te njihovo korištenje prema uputama (Zoričić 1993.).

Proizvesti kvalitetno vino želja je svakog vinara, ali od želje do ostvarenja dug je put (Licul, Premužić 1974.). Put ka ostvarenju kvalitetnog vina zahtijeva pravilan izbor strojeva koji izvršavaju većinu tehnoloških postupaka od prijema grožđa, postupaka primarne prerade, dorade, sve do konačnog razlijevanja vina u boce. Prva faza proizvodnje bijelih vina počinje prijemom, u većim vinarijama sortiranjem, određivanjem parametara kakvoće, postupcima muljanja i runjanja zaprimljenog grožđa, sa svrhom da se bobica odvoji od peteljke i potom zgnječi da bi se iz nje oslobodio groždani sok - mošt. Druga faza je ocjeđivanje i tiješnjenje koje može biti kontinuirano i diskontinuirano. Provodi se tijescima koji mogu biti različitih konstrukcija. Treća faza je prebacivanje mošta na proces bistrenja (prirodno taloženjem, primjenom bistrila, filtracijom ili flotacijom) uz mogućnost rashlađivanja, iako veće vinarije cijevnim izmjenjivačima odmah rashlađuju masulj, a ponekad i grožđe u vinogradima suhim ledom. Nakon bistrenja mošt se stavlja na fermentaciju. U proizvodnji crvenih vina provodi se nakon muljanja maceracija (ponekad i kod bijelih vina ali bez fermentacije da se oslobode tvari arome) da bi se oslobodile tvari boje i arome, koje se ekstrahiraju prilikom raspada kožice bobice. Po potrebi ili prema stilu vina provodi se osim alkoholne fermentacije i malolaktička fermentacija kojom se gruba jabučna kiselina pretvara u blagu mliječnu kiselinu. Nakon tih postupaka slijede postupci dozrijevanja, njege i čuvanja vina, koji završavaju finalizacijom vina u kojoj se provode postupci stabilizacije vina, sterilne filtracije, razlijevanja u boce, etiketiranja i pakiranja prije stavljanja vina u promet.



Slika 1. Shematski prikaz proizvodnje vina

Izvor: T. Furjan

2.4.1. Muljanje i runjenje

Početak prerade grožđa zapravo počinje muljanjem i runjenjem. Ova faza prerade se obavlja na strojevima zvanim runjača - muljača, u runjači prilikom rada odvajaju se bobice od peteljkovine u perforiranom bubnju, a nakon toga se odvojene bobice gnječe valjcima. Produkt rada stroja je smjesa soka i krutih dijelova bobice (sjemenke i kože) koja se zove masulj.

Najveća korist runjenja očitava se u kakvoći vina, jer odvajanjem peteljkovine u vino ne mogu biti oslobođene gorčine i trpkost koju može dati peteljkovina. (Zoričić, 2003.).

Da bi iz grožđa oslobodili sok i pokrenuli međudjelovanje soka (mošta) i kože, grožđe se mulja. Najviše pažnje kod muljanja treba posvetiti na razmak između valjaka muljače, jer ako je razmak između valjaka premali dolazi do drobljenja koštica i ekstremnog kidanja bobica što također može rezultirati oslobađanjem gorkih tanina u masulj. (Law, 2006.).

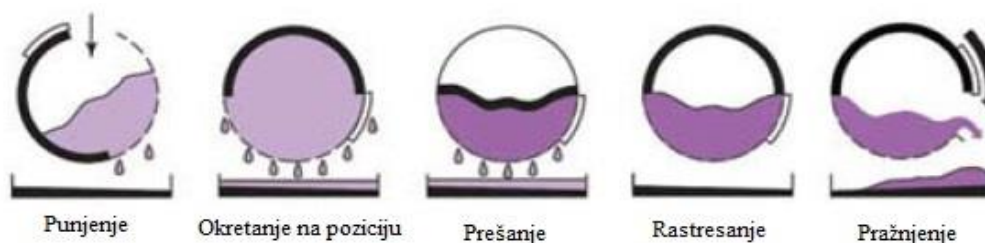
2.4.2. Maceracija

Maceracija je od posebnog značaja u proizvodnji crnih vina. U tom procesu odvija se prelazak ekstraktivnih sastojaka (fenolni spojevi, tanini, tvari boje, aromatične i mineralne tvari itd.) iz čvrstih dijelova grožđa u vino. Intenzitet i količina boje, kao i količina tanina, znatno su određeni trajanjem maceracije kao i frekventnošću miješanja. Najveći utjecaj na ekstrakciju svih tvari iz krutih dijelova ima stupanj zrelosti i zdravstveno stanje grožđa. Temperatura je također jedan od čimbenika koji utječu na uspješnost maceracije kod crvenih vina, a njene vrijednosti bi se trebale kretati između 20 i 25 °C.

Za bržu ekstrakciju koriste se vinifikatori koji mogu biti različitih izvedbi. Najpoznatiji i u novije vrijeme se najviše koriste inox tankovi koji posjeduju uređaj za miješanje masulja, rashladni uređaj i uređaja za zagrijavanje. U takvim tankovima se masulj hladi i miješa u isto vrijeme i to uvelike pospješuje ekstrakciju.

2.4.3. Prešanje

Prešanje je postupak istiskivanja soka iz bobice grožđa, prešanje može biti kontinuirano ili diskontinuirano, a vrši se različito izvedenim prešama. Diskontinuirane preše prema izvedbama dijele se na mehaničke, hidraulične, pneumatske i najnovije vakuum preše. Konstrukcijske izvedbe preše, te primjena određenog tlaka kod prešanja uvelike utječe na kvalitetu prešanja. Najpovoljnije prešanje je pod manjim pritiskom jer se onda dobiva veća kvaliteta mošta. Poznato je da preše koje rade brzo i s velikim pritiscima, daju mošt s većim talogom, osobito ako se ne odvajaju pojedine frakcije, odnosno prva i druga preševina (Muštović, 1985.). Preporučljivo je prešanje izvoditi ne duže nego što je neophodno, jer bi zbog dužeg zadržavanja masulja u preši moglo doći do prevelike ekstrakcije tanina u mošt, što kasnije negativno djeluje na vino.

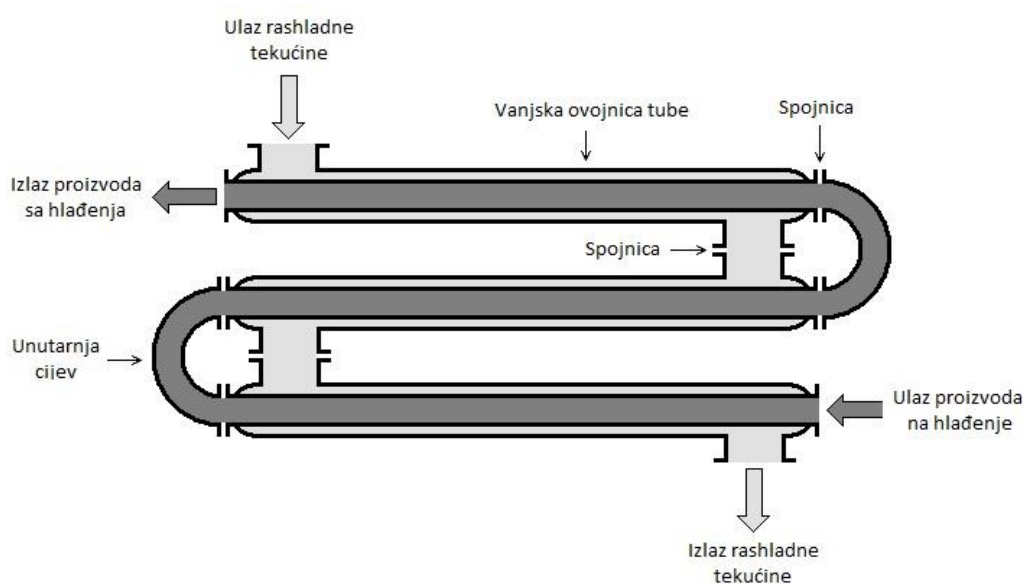


Slika 2. Princip rada pneumatske preše

Izvor: <http://hydraulicspneumatics.com/200/IndZone/FoodProcessing/Article/False/81363/IndZone-FoodProcessing>

2.4.4. Rashlađivanje masulja

Strojevi za rashlađivanje masulja zovu se cjevasti izmjenjivači topline i služe za toplinsku razmjenu između rashladnog medija (glikol) i proizvoda (mošt ili masulj). Izmjenjivač se sastoji od nosećeg okvira na kojem su ugrađene više pari cijevi sa dvostrukom ovojnicom. Izrađen je od nehrđajućeg čelika (Inox AISI 304) i opremljen digitalnim kontrolerima za ulaz i izlaz rashladne tekućine te se na taj način kontrolira stupanj rashlađivanja, izmjenjivač topline povezan je sa vanjskim rashladnim uređajem koji mu pruža rashladnu tekućinu potrebnu za hlađenje.



Slika 3. Shema cjevastog izmjenjivača topline

Izvor: www.mit.com.hr

2.4.5. Hladna stabilizacija

Mnogi sastojci vina nestabilni su na utjecaj niskih temperatura te dolazi do zamućenja i pojave taloga u vinu. Da bi se osigurala stabilnost i spriječilo zamućenje vino se izlaže niskim temperaturama. Niske temperature primjenjuju se specijalnim rashladnim uređajima gdje se temperatura snižava najčešće od $-4\text{ }^{\circ}\text{C}$ do $-6\text{ }^{\circ}\text{C}$ i tako čuva 7 dana, time se postiže izdvajanje soli vinske kiseline, naročito tartarata.

2.4.6. Filtracija

Filtracija je postupak kojom se odstranjuju nečistoće iz mošta ili vina. Odstranjivanje se postiže sa filtracijskim slojem kroz koji vino prolazi, a nečistoće se zadržavaju na njemu ili u njemu. Nečistoće se zadržavaju na filtracijskom sloju jer su veće od pora filtra.

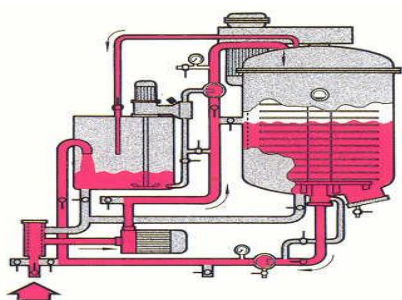
Filteri u proizvodnji vina prema principu rada se dijele na:

- naplavni filteri
- pločasti filteri
- centrifugalni filteri
- tangencijalni filteri
- Mikrofiltri

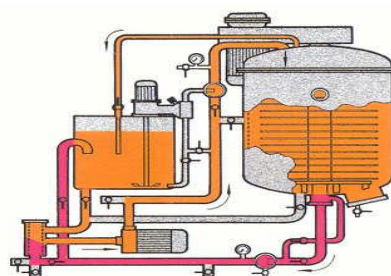
Naplavni filteri se koriste za filtriranje vina sa većim zamućenjima. Filtriranje se vrši kroz filtracijski sloj koji se slojevito naplavljuje sa smjesom vina i filtracijskog materijala (perlit) na mrežaste tanjure. Tijekom filtracije nečistoće se zadržavaju na filtracijskom sloju koji se povećava i nakon određenog vremena se filtracija zaustavi, skine se naplavni sloj, filter se pere i postupak se može nastaviti.

Centrifugalni filter se koristi za odvajanje krupnijih čestica iz mošta, također se koristi za odjeljivanje teško filtrirajućih taloga mošta. Ovim filterima se može pročišćivati i vino u kojima se pomoću centrifugalnih sila uklanja kvasac i talog nakon bistrenja vina. Pročišćavanje funkcionira na principu centrifugalnih sila dobivenih velikim brojem okretaja bubnja koji je na vrhu perforiran, mošt ostaje u središnjem dijelu bubnja, dok čestice nečistoće izlaze kroz perforacije. Prednosti centrifugalnih filtera su veliki kapacitet pročišćavanja mošta i vina, ušteda na vremenu (taloženje mošta).

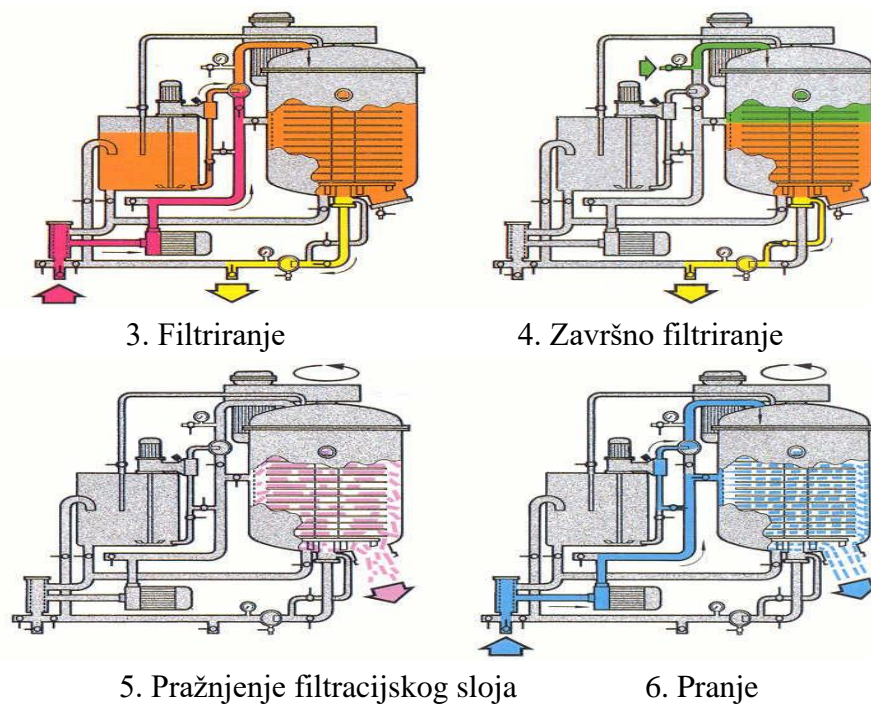
Kod membranskih filtera filtracija se vrši kroz stjenke membranske ploče koje su izrađene iz acetatne celuloze i drugih polimera, a nalaze se u čahurama membranskog filtera. Takva vrsta filtera ima sposobnost da odstrane kvasce i bakterije iz vina (Sokolić, 2004.).



1. Punjenje



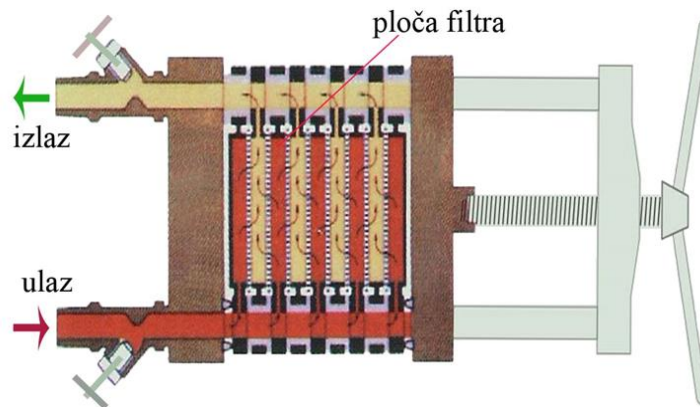
2. Formiranje filtracijskog sloja



Slika 4. Shematski prikaz postupaka naplavne filtracije

Izvor: www.DellaTofola.it

Pločasti filteri se većinom koriste za filtracije vina s manjim zamućenjima. Filtracijske komore kod pločastih filtera čine naizmjenični postavljeni okviri koji mogu biti veličina 20 x 20 cm, 30 x 30 cm, 40 x 40 cm te 60 x 60 cm, između okvira se postavljaju filter ploče. Filter ploče su građene od celuloznih vlakana, njihova veličina ovisi o veličini okvira filter uređaja. S jedne strane su grube (hrapave) i taj dio se uvijek okreće prema dotoku mutnog vina, druga strana im je glatka, postavljaju se glatka strana prema glatkoj a gruba prema gruboj. Mutno vino dolazi i ulazi u grube strane filter ploča pročišćava se i izlazi pročišćeno na glatkoj strani. Finoću filtriranja određuje oznaka na filter ploči koja označuje intenzitet poroznosti. Tijekom filtriranja pore na pločama se začepe te se moraju promijeniti. Vino kroz filter ploče protječe pod tlakom koji stvara pumpa koja može biti ugrađena ili posebno priključena na filter uređaj. Na slici 5. shematski je prikazan rad pločastog filtra.



Slika 5. Shematski prikaz rada pločastog filtera

Izvor: <http://www.wanda-oilpress.com/accessory-equipment/plate-filter.html>

Kod tangencijalnih (Slika 6.) ili „cross-flow“ filtera filtracijsku površinu čini porozna membrana, vino velikom brzinom uz vrtloženje ide paralelno uz membranu. Otopljene tvari u vinu prolaze kroz membranu, dok nečistoće ostaju na membrani, dio vina koje je prošlo kroz membranu napušta sustav, a drugi (nefiltrirani) dio se ponovo vraća u kružni tok. Nakupljene čestice na membrani stalno ispiru dotok vina tako da ne dolazi do začepjenja. Membrane su građene od polisulfana ili polipropilena. U unutrašnjosti membrane struji mutno vino dok bistro otječe kroz membranu. Najveća prednost tangencijalnih filtera je što zadržavaju na membrani poroznosti $0,2 \mu\text{m}$ koloidne čestice, kvasce i bakterije te na taj način je postignuta hladna sterilizacija vina. Nedostatak ovih filtera je visoka cijena, stoga su većinom primjenjivani u većim vinarijama.

Mikrofiltri primjenjuju se isključivo prilikom punjenja. Princip filtriranja je prolaz vina kroz uloške - „svijeće“ koje su izgrađene od celuloze i propilena. Broj uložaka ovisi o veličini kućišta filtra. Učinak filtracije ovisi o visini i promjeru kućišta, broju uložaka i veličini otvora na ulošcima. Kod prefiltracije koriste se ulošci od $0,80$ do $2 \mu\text{m}$, a kod punjenja u boce od $0,20$ do $0,65 \mu\text{m}$ zbog osiguravanja eliminacije mikroorganizama iz vina.



Slika 6. Cross-flow filtar Sfoggiatech

Izvor: www.Sfoggiatech.com

2.4.7. Crpke za manipulaciju masulja i mošta

Crpke su najkorišteniji strojevi u podrumu, koriste se za manipulaciju masulja, mošta i vina. Crpke se međusobno razlikuju prema načinu rada. Najpoznatije crpke korištene u proizvodnji vina su: impelerske, klipne, peristaltičke, pužne i centrifugalne. Impelerske crpke rade na principu vakuuma kojeg vrtnjom stvaraju lopatice impelera unutar ekscentričnog kućišta crpke. Impeler crpke je izrađen od elastičnog materijala (Neopren) koji posjeduje veliku otpornost na pucanje. Ovisno o modelu služe za pretok mošta, masulja i vina. Najznačajnija karakteristika ovih crpki je reducirano pjenjenje vina. Klipne crpke koriste se za pretok masulja, mošta, vina, taloga i fermentiranog masulja. Kod klipnih crpki radni element je klip koji svojim linearnim gibanjem u cilindru pruža nježniji kontakt kojim se ne utječe na kvalitetu vina. Kod peristaltičkih crpki unutar kućišta nalazi se rotor na kojemu su postavljena dva valjka na suprotnim stranama koja rade pritisak na gumenu cijev, te se njihovim rotiranjem stvara pritisak koji gura tekući medij. Koriste se za pretok masulja, mošta, vina, taloga i fermentiranog masulja. Najveća prednost je da u dodir sa tekućinom dolazi samo cijev te se korištenjem ovakvog sustava eliminira bilo kakva mogućnost kontakta s metalnim dijelovima.

Pužne crpke primjenjuju se u transportu masulja ili cijelog grožđa između muljače, preše i vinifikatora. Radni element pužnih crpki je vijak (puž) koji se nalazi unutar cilindra (statora) koji svojim okretanjem gura medij.

Centrifugalne crpke primjenjuju se za filtraciju, punjenje i pretok bistrog vina. Sastoje se od spiralnog kućišta i rotora koji vrtnjom potiskuje tekućinu od centra rotora (ulazu) prema tlačnoj strani (izlazu). Najveća prednost centrifugalnih crpki je jeftinija nabavna cijena, zauzimaju mali prostor, a najveća mana centrifugalnih crpki je što nisu samousisne. Kod izbora crpki najviše se pažnje posvećuje na jednostavnost rastavljanja i održavanja, otpornost materijala izrade na utjecaj sastojaka vina, mogućnost rada dvosmjerno i samousisno, regulaciju kapaciteta rada, rad crpke bez nepoželjnog razbijanja vina, drobljenja i gnječenja masulja te zaštite od preopterećenosti u radu.

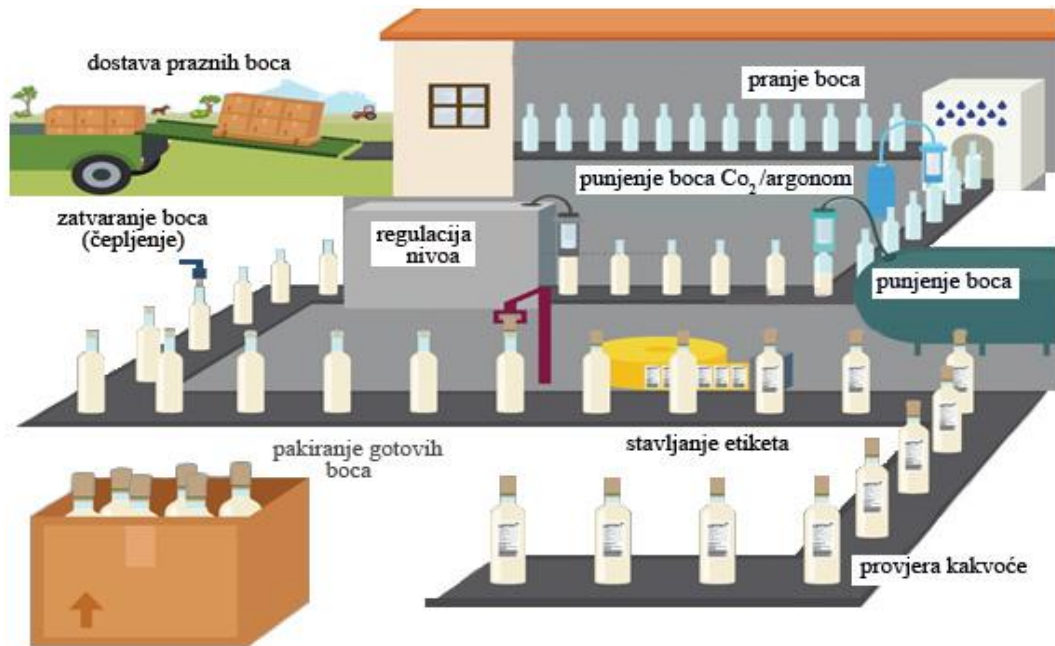
2.4.8. Punjenje vina u boce

Punjenje vina u boce je faza završnog postupka s vinom koji obuhvaća više radnji kao što su izbor boca, njihova sterilizacija, punjenje vinom, čepljenje i završno opremanje boce etiketama, markicom i dekoracijom.

Punjenje vina ovisno o korištenoj opremi i tehnologiji može se podijeliti na:

1. Toplo punjenje kod kojeg se vino zagrijava na 80 °C u trajanju od 15 sekundi, zatim se hladi na 55 °C i puni. Tim postupkom se izvrši potpuna sterilizacija vina, ali ovaj način punjenja danas je napušten jer se tim postupcima degradira kvaliteta vina. (Zoričić, 1996)
2. Hladno punjenje koje je danas najviše rašireno. Može se vršiti na više načina, ručno, poluautomatski ili automatski. U današnje vrijeme postoji veliki izbor punilica, kako prema kapacitetu punjenja (broj punjača) tako i prema nivou opremljenosti s rezervoarom ili direktnim punjenjem. Danas veliki proizvođači koriste potpuno automatizirane linije za punjenje koje izvršavaju potpuni proces od ulaza boce u sterilizator, ulijevanje vina u boce, čepljenja, etiketiranja, pakiranja i paletiranja.
3. Punjenje u atmosferi inertnog plina kod ovog postupka punjenja se želi riješiti problem oksidacije vina. U odpražnjenom prostoru grla boce može biti 10 – 20 ml zraka koji može uzrokovati oksidaciju. Da bi se riješio taj problem konstruirane su punilice koje vakumiranjem odstranjuju zrak i ubacuju inertni plin.

Na slici 7. shematski je prikazan postupak dostave praznih boca te postupak punjenja.



Slika 7. Shematski prikaz postupka punjenja vina u boce
Izvor: www.dianagosi.com/portfolio/how-the-wine-bottling-process-works/

3. MATERIJALI I METODE

U radu su praćeni strojevi, uređaji i oprema koji se koriste u proizvodnji vina u tvrtki Bolfan Vinski Vrh d.o.o. od primarne prerade grožđa kod koje se koriste muljače-runjače, pneumatske preše, vinifikatori, cijevni izmjenjivači topline i pumpe, zatim kroz postupke čuvanja mošta, kasnije vina u inox tankovima, drvenim i barrique bačvama, pa sve do finalizacije vina u kojoj se vrše filtracije i ostali postupci stabilizacije vina te na kraju do punjenja u boce, pakiranja i stavljanja vina u promet.

Materijali potrebni za rad dobiveni su vizualnim promatranjem strojeva i opreme u radu te utvrđivanje kakvoće rada na temelju kakvoće samog proizvoda (vina).

Podaci o strojevima dobiveni su iz literature Priručnika o upotrebi strojeva i korištenjem stručne literature. Podaci o tvrtki dobiveni su od upravitelja i enologa vinarije.

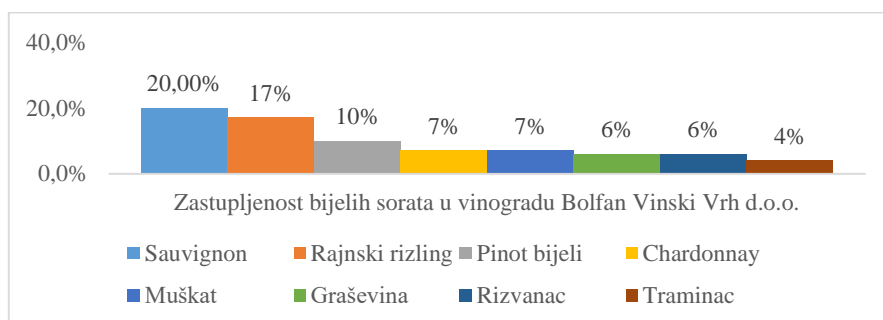
4. REZULTATI ISTRAŽIVANJA

4.1. Tvrtna Bolfan Vinski Vrh

Bolfan Vinski Vrh nalazi se u općini Hrašćina, vinogorju Zlatar, u vinogradarskoj podregiji Međimurje-Zagorje. Cilj tvrtke je postići vrhunac u proizvodnji potpuno prirodnih vina, uz primjenu 100 % prirodnog načina uzgoja vinove loze i potom prerade grožđa u ekološka vina.

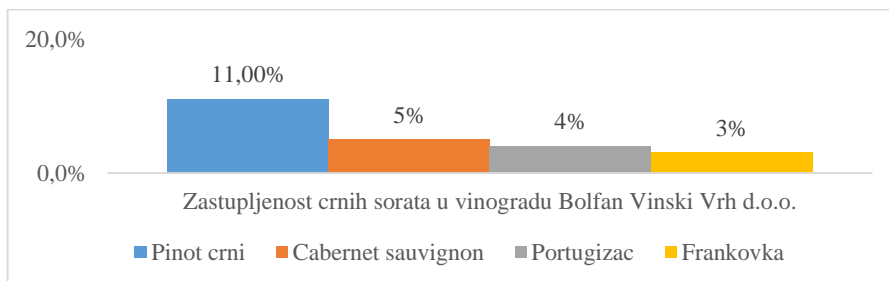
Poljoprivredne površine

Navedena tvrtka posjeduje 20 ha vinograda, na položajima južnih i jugoistočnih ekspozicija, nadmorske visine od 250 do 380 m, s gustoćom nasada od 5.000 čokota/ha. Od bijelog sortimenta zasađene su sorte Sauvignon, Rajnski rizling, Pinot bijeli, Chardonnay, Muškat, Graševina, Rizvanac, te Traminac, a od crvenog sortimenta Pinot crni, Cabernet Sauvignon, Portugizac i Frankovka. Tla su laporasta, ilovasti pijesci, blago alkalnog kemijskog sastava. Gnojidba se provodi stajskim gnojem i biodinamičkim pripravcima.



Grafikon 1. Zastupljenost bijelih sorata u vinogradu Bolfan Vinski Vrh d.o.o.

Izvor: T. Furjan



Grafikon 2. Zastupljenost crnih sorata u vinogradu Bolfan Vinski Vrh d.o.o.

Izvor: T. Furjan

Objekti tvrtke Bolfan Vinski Vrh d.o.o.

U središtu vinskoga vrha nalazi se Klet Bolfan koja se sastoji od prostora za vinske degustacije, zatim moderno opremljenom seminar salom, restoranom Vinski Vrh, s pet ekskluzivno uređenih spavaćih soba, suvenirnicom i vinotekom.



Slika 8. Kušaonica vina na Bolfan Vinski Vrh d.o.o.

Izvor: www.bolfanvinskivrh.hr

Vinski podrum opremljen je najmodernijom tehnologijom koja zadovoljava najviše standarde u preradi grožđa i proizvodnji vina.



Slika 9. Podrum Bolfan Vinskog Vrha d.o.o.

Izvor: www.bolfanvinskivrh.hr

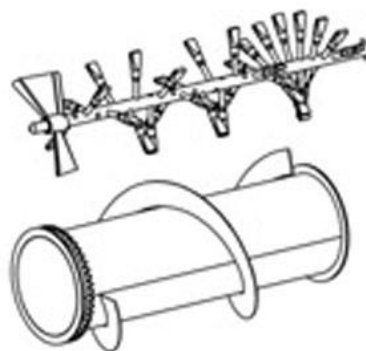
4.2. Mehanizacija u proizvodnji vina na Bolfan Vinski Vrh d.o.o.

4.2.1. Runjača-muljača Mori -Tem PRECISA 50

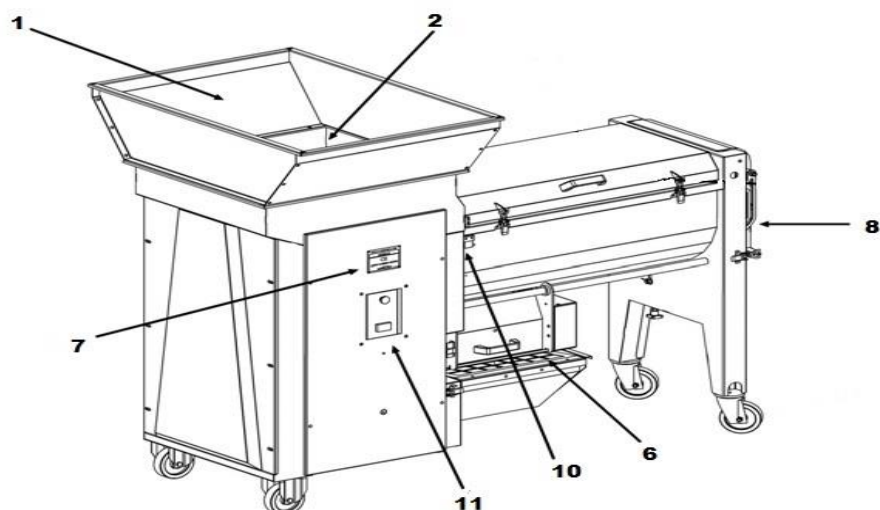
Runjača-muljača u analiziranoj tvrtki marke je PRECISA 50 proizvođača Mori-Tem Italija. Stroj je opremljen (Slika 12.) opskrbnim lijevkom (1) u koji se stavlja grožđe, unutar lijevka nalazi se (2) kratki pužni transporter kojem je uloga guranje grožđa do uređaja za odvajanje peteljkovine (Slika 11.) koji se sastoji od (3) perforiranog inox koša i (4) osovine sa nožem i lopaticama, uređaj funkcionira tako da grožđe dolazi na nož i lopatice koje se prilikom vrtnje osovine rastrese i prilikom udaranja lopatica o grožđe bobice se odvoje i padaju kroz perforirani koš dok peteljkovina se izbacuje iz stražnjeg dijela koša. Ispod koša se nalazi lijevak za sakupljanje bobica, a ispod lijevka smještena je (5) jedinica za gnječenje bobica (Slika 10.) koja je sastavljena od dva zvjezdasta valjka koja se rotiraju u suprotnim smjerovima. Jedan je pogonski a drugi je pogonjen. Na njima se može kontrolirati jačina pritiska. Zgnječene bobice padaju u (6) lijevak za prikupljanje (Slika 12.) u kojem se nalazi pužni transporter za istovar, na njega se priključuju pumpe različitih tipova.



Slika 10. Jedinica za gnječenje
Izvor: Mori-Tem uputstva o korištenju stroja



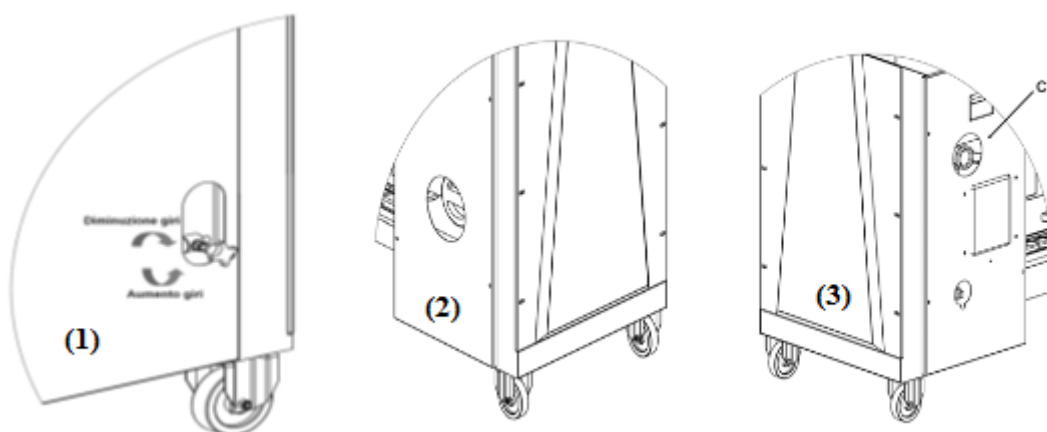
Slika 11. Uređaj za odvajanje peteljkovine
Izvor: Mori-Tem uputstva o korištenju stroja



Slika 12. Shematski prikaz uređaja PRECISA 50
 Izvor: Mori-Tem uputstva o korištenju stroja

Uređaj za muljanje i runjenje (slika 12.) također posjeduje (11) upravljačku jedinicu, (10) senzor poklopca, (8) izlaz za peteljkovinu, (7) pločicu sa podacima.

Da bi stroj što bolje funkcionirao sa različitim tipovima grožđa treba podesiti brzinu stroja. Stroj (Slika 13.) ima mogućnost podešavanja brzine varijatora pomoću kotačića (1) okretanjem u smjeru kazaljke na satu smanjuje se brzina okretaja, a u suprotnom smjeru povećava. Brzina noža i osovine s lopaticama (2) podešava se postavljanjem ručice na broj 1 – 9 koji označavaju brzine. Također stroju se može podešavati brzina perforiranog koša (3) na kotačiću (C) koji ima strelicu koja pokazuje smjer u kojem se brzina povećava.



Slika 13. Podešavanje stroja
 Izvor: Mori-Tem uputstva o korištenju stroja

4.2.2. Peristaltička crpka Mori AS-100

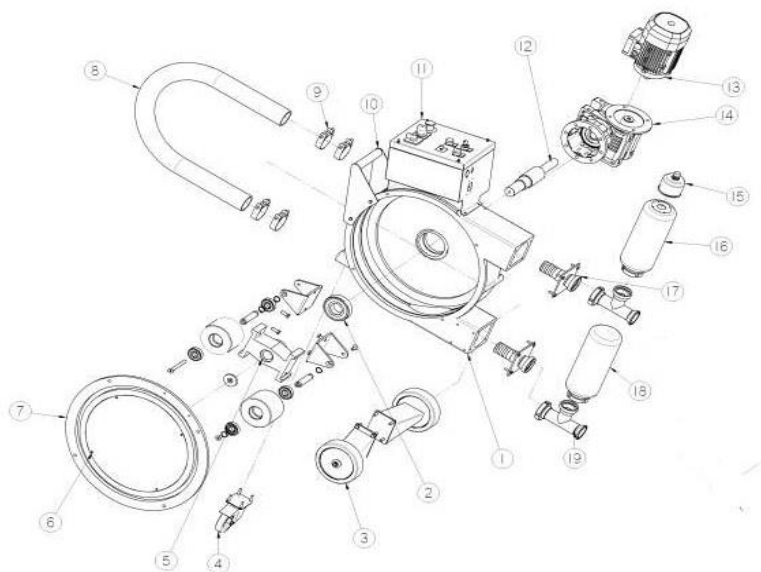
Na slici 14. prikazana je peristaltička crpka Mori AS-100 proizvođača Mori Luigi kakva se koristi u istraživanoj tvrtki.



Slika 14. Peristaltička crpka Mori AS-100

Izvor: Mori-Tem uputstva o korištenju stroja

Kućište crpke (Slika 14.) (1) se sastoji od lijevanog aluminija unutar koje se nalazi (8) cijev ojačana s dijetalnim vlaknima. Pogonski uređaj tj. (13) elektromotor je snage 3 kW sa (14) kutnim prijenosom kontrolira se (11) upravljačkom kutijom sa 12 brzina. Protok tekućine može biti ovisno o brzini od 20 do 100 hl/h. Najveća prednost je da u dodir sa tekućinom dolazi samo cijev te se korištenjem ovakvog sustava eliminira bilo kakva mogućnost kontakta s metalnim dijelovima. Kod crpki gdje se medij prenosi gumenim impelerom, pužnim transporterom, lopaticama i sl. rad se ne smije odvijati na suho jer takav rad može uzrokovati trošenje i kvarove, što nije slučaj kod peristaltičke crpke.



Slika 15. Shematski prikaz peristaltičke crpke AS-100
 Izvor: Mori-Tem uputstva o korištenju stroja

4.2.3. Cjevasti izmjenjivač topline

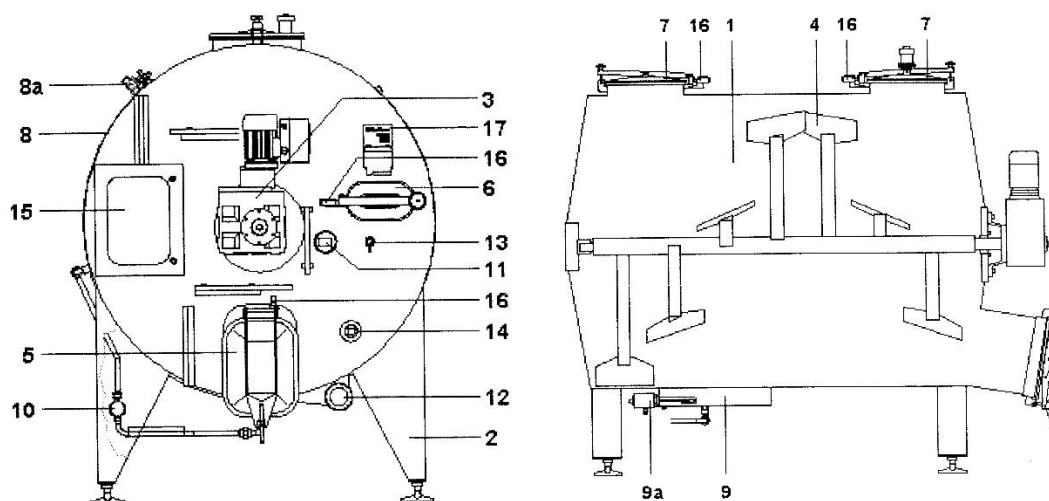
Uređaj koji se u tvrtki Bolfan Vinski Vrh koristi za hlađenje masulja i mošta (Slika 16.) se sastoji od 6 tuba ili cijevi duljine 3000 mm, unutarnjeg promjera 80 mm te vanjskog 114 mm. Za potpuno iskorištenje hlađenja protok rashladnog medija mora iznositi 11.200 l/h, te kod tog protoka snaga hlađenja iznosi 56.000 Kcal/h. Uređaj ima kapacitet hlađenja mošta 5.600 l/h, a masulja 3.300 kg/h. Ako su zadovoljeni svi parametri uređaj može rashladiti mošt ili masulj s temperature od 25 °C na temperaturu od 15 °C.



Slika 16. Cjevasti izmjenjivač topline
 Izvor: www.mit.hr

4.2.4. Vinifikator Letina VINIMATIK VIN 5000 A

Vinifikator vinimatik je horizontalni tank za maceraciju crnog i fermentaciju bijelog grožđa, a može i poslužiti kao spremnik za vino, kapaciteta je 5000 l. Brzina, vremenski intervali miješanja i stajanja, pražnjenje i ostale funkcije elektronički se upravljaju. Posebno konstruirani sistem miješanja osigurava vrlo nježno ali efikasno miješanje sadržaja, te automatsko pražnjenje masulja iz tanka. Pogonski motoreduktor snage 4 kW omogućava lagano miješanje podesivom brzinom od 0 do 10 o/min, u lijevom i desnom smjeru naizmjenično.



Slika 17. Shematski prikaz vinifikatora vinimatik 5000 A

Izvor: Upute za uporabu stroja Letina inox d.o.o.

- | | |
|-----------------------------------|--------------------------|
| 1. Bubanj | 9. Sustav za grijanje |
| 2. Podesive noge | 9a. Grijač |
| 3. Motoreduktor | 10. Cirkulacijska pumpa |
| 4. Sustav za miješanje sadržaja | 11. Digitalni termometar |
| 5. Pravokutna vrata za pražnjenje | 12. Potpuni ispust |
| 6. Revizijska vrata | 13. Probna pipa |
| 7. Gornja vrata s vrenjačom | 14. Čisti ispust |
| 8. Sustav za hlađenje | 15. Upravljački ormarić |
| 8a. Elektromagnetski ventil | 16. Sigurnosni prekidači |
| | 17. Natpisna pločica |

4.2.5. Pneumatska preša ŠKRLJ PSP – 42

U postupku primjene pneumatske preše Škrlj PSP - 42 u preradi grožđa otvorilo se novo razdoblje za proizvodnju vrhunskih vina, zbog njezine najveće prednosti mekanog prešanje grožđa koje se vrši preko membrane s komprimiranim zrakom.

Prešanje se vrši u vodoravno postavljenom rotirajućem bubnju kapaciteta 4000 l kojemu polovicu unutarnje strane prekriva nepropusna membrana koja svojim oblikom prekriva polovinu površine bubnja. U membranu dolazi komprimirani zrak kojeg proizvodi ugrađeni kompresor te se njome tlači grožđe. Bujanj je valjak koji ima uzdužni otvor koji prekrivaju vrata. Unutar bubnja se nalaze perforirane kanalice kroz koje izlazi mošt u pet otvora na bubnju, a od tuda mošt se ulijeva u sabirno korito. Dijelovi koji prilikom korištenja preše dolaze u dodir s moštom izrađeni su od nehrđajućeg čelika AISI 304. Preša posjeduje automatiku koja upravlja svim procesima tijekom prešanja.

Rad pneumatske preše

1. Punjenje preše: Kroz otvorena vrata ili preko priključka za centralno punjenje puni se bubanj sa grožđem ili masuljem.
2. Prešanje: Bujanj je okrenut sa zatvorenim vratima prema dolje. Prešanje se izvodi pomoću komprimiranog zraka putem nepropusne membrane. Mošt se cijedi kroz kanale za ocjeđivanje u sabirno korito.
3. Rastresanje: Zrak se iz membrane preko vakuum crpke istisne i ona se priljubi uz obod bubnja. Bujanj se vrti i rastresa sadržaj u bubnju.
4. Pražnjenje: Nakon završetka odabranog programa prešanja, preša se sama zaustavi. Otvore se vrata, zavrti se bubanj i preša se kroz vrata brzo isprazni.



Slika 18. Pneumatska preša marke Škrlj

Izvor: www.sk-group.biz

4.2.6. Spremnici za hladnu stabilizaciju Letina

Izolirani spremnik s ugrađenim duplikatorom za hlađenje namijenjen je za hladnu stabilizaciju vina, fermentaciju mošta i čuvanje vina. Debeli sloj poliuretanske pjene osigurava dobra izolacijska svojstva ovog spremnika. Duplikator za hlađenje velike površine omogućava brzo snižavanje temperature te time se poboljšava taloženje i čišćenje mošta. Analizirana tvrtka posjeduje spremnike za hladnu stabilizaciju od proizvođača Letina kapaciteta 4.000 l i jedan od 2.000 l. Spremnici posjeduju otvore prilagođene za ulaženje i pranje iznutra, vrenjaču, pokazivač nivoa, digitalni termometar, probni ventil, kosi priključak z ubodnu miješalicu i priključak za inertni plin.



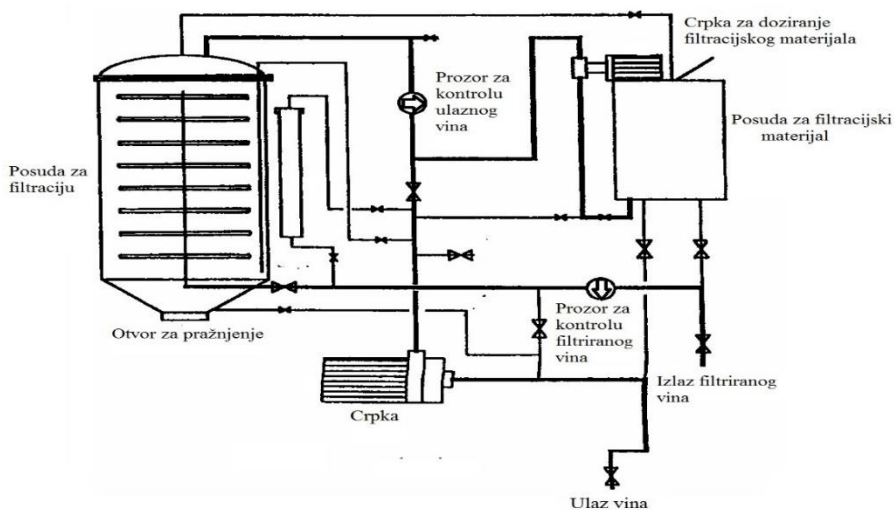
Slika 19. Spremnik za hladnu stabilizaciju Letina

Izvor: www.Letina.hr

4.2.7. Naplavni filter Sfoggiatech SEB 3

U analiziranoj tvrtki koristi se naplavni filter proizvođača Sfoggiatech (Slika 21.) model SEB 3 koji ima površinu filtracije od 3 m². Naplavni filter se koristi za grube filtracije. Radi na principu pročišćavanja kroz sloj filtracijskog materijala (perlit) koji se naplavljuje na mrežaste horizontalno postavljene tanjуре. Prva faza filtracije počinje procesom naplavlivanja tj. cirkuliranjem vina kojem je dodan naplavni materijal.

Nakon što se formira naplavni sloj započinje filtracija tijekom koje se postepeno preko dozirne posude dozira perlit kako bi se održao filtracijski sloj propusnim i rahlim. Nakon što se filtracijski sloj zasiti česticama vina, naraste pritisak i protok vina se smanji, to je znak da se filtar treba isprazniti, skinuti naplavni sloj i oprati filtar.



Slika 20. Shema naplavnog filtera
 Izvor: Handbook of Enology: The Chemistry of Wine (2004.)



Slika 21. Naplavni filtar Sfoggiatech
 Izvor: www.Sfoggiatech.com

4.2.8. Pločasti filter Sfoggiatech Plus 40

Fine filtracije vina vrše se pločastim filterom proizvođača Sfoggiatech Plus sa 39 ploča veličine 40 x 40 cm, nema vlastite crpke nego se priključuje peristaltička crpka Mori AS 100, ovisi o mutnoći filtriranog vina kapacitet može biti od 6500 do 7000 l/h sa punim kapacitetom filter ploča. Broj filter ploča određuje brzinu filtriranja.

Filter ploče se slažu tako da se prva ploča glatkom stranom okrene prema prvoj strani filtera. Nakon što se ploče slože pritežu se uz pomoću vijka. Da filtrirano vino ne bi poprimilo miris ploča, prije filtriranja kroz uređaj se propusti voda u koju je dodana limunska kiselina, zatim se odvoji i filtracija može početi. Filter uređaj posjeduje manometar na kojem se provjerava tlak koji mora biti od 1 do 1,5 bar, tlak se povećava kako se filter ploče začepuju nečistoćama, nakon začepjenja filter uređaj se pere i stavljaju nove filter ploče.



Slika 22. Pločasti filter Sfoggiatech Plus 40
Izvor: snimio T.Furjan

4.2.9. Automatska linija za punjenje KOLOMAN

Nakon procesa čuvanja i dozrijevanja, te postupaka stabilizacije vina, vino dolazi u završnu fazu tj. razlijevanje u boce. U tvrtki Bolfan Vinski Vrh za punjenje koristi se automatska linija za punjenje proizvođača Koloman iz Hrvatske. Linija za punjenje opremljena je računalom pomoću kojeg se upravlja svim procesima. Vino preko pločastog filtra i peristaltičke pumpe Mori AS 100 kojom upravlja sama punilica, dolazi u tank same punilice.



Slika 23. Automatska linija za punjenje vina Koloman
Izvor: snimio T.Furjan

Punjenje počinje sa skidanjem novih boca sa paleta i njihovim stavljanjem u sterilizator, okrenutih naopako, u kojem prolaze proces sterilizacije s SO² i sušenje. Nakon sterilizacije boce se stavljanju na rotirajući tanjur punilice kojem je zadaća usmjeriti boce na pokretnu traku.

Na pokretnoj traci punilica odvaja po 4 boce i svakoj ubacuje inertni plin. Nakon toga 4 boce dolaze na punjenje, napunjene boce po pokretnoj traci dolaze do čepilice, koja se sastoji od uređaja za postavljanje čepova na boce, zvijezda za prihvat boca i same čepilice. Čepilica je električna i svojim pritiskom stišće čep na bocu i svojom vrtnjom radi navoj na čepu i začepljuje bocu.



Slika 24. Zvijezda za prihvat boca u čepilicu
Izvor: snimio T.Furjan

Tako začepljene boce dolaze do automatske etiketirke koja stavlja glavnu i kontra etiketu na bocu i markicu na čep boce. Završna faza se sastoji od provjere rada linije za punjenje u kojoj se kontroliraju razmak između čepa i vina, kontrola pritiska čepa, razmak glavne i kontra etikete te kontrola markice. Nakon završne kontrole boce se slažu u kartonske kutije, u svaku 6 boca, te se kutije stavljaju na palete i voze u skladište.

4.3. Proizvodnja vina

Primarna prerada grožđa u tvrtki Bolfan Vinski Vrh d.o.o. počinje u vinogradu gdje se već kod berbe grožđa posvećuje velika pažnja da se do trenutka primarne prerade ne oštete bobice. Grožđe se bere u plastične sanduke od 20 kg i prevozi do podruma. Najveća prednost tvrtke je što se podrum nalazi u središtu vinograda, stoga vremenski od berbe grožđa do prerade ne prođe više od 20 minuta, što ima velik utjecaj na kakvoću budućeg vina jer grožđe ne leži dugo i ne događa se oksidacija.

Ubrano grožđe se prerađuje na runjači-muljači Precisa 50 kapaciteta prerade 4.000-5.000 kg/h, na kojoj se vrši odvajanje peteljkovine i gnječenje odvojenih bobica valjcima iz čega nastaje smjesa soka i krutih dijelova bobice koja se zove masulj. Najveća prednost stroja je mogućnost podešavanja brzine vrtnje stroja i razmaka između valjaka prema tipovima grožđa. Na stroju može se podesiti brzina varijatora, brzina noža i osovine s lopaticama i brzina perforiranog koša.

Korištenjem runjače-muljače Precisa 50 odvaja se peteljkovina bez oštećenja, ne dolazi do drobljenja koštica niti ekstremnog kidanja bobica što u konačnici rezultira smanjenjem mogućnosti oslobađanja gorčine i trpkosti u budućem vinu.

Transport masulja nakon runjenja-muljanja vrši peristaltička crpka Mori AS-100 koja svojim konstrukcijskim rješenjima nudi vrlo povoljne uvijete transporta masulja. Radi na principu guranja tekućeg medija kroz gumenu cijev, stoga je vrlo mali utjecaj na sam medij tj. lagan i pažljiv transport bez oksidacije. Prednost korištenja ove crpke leži u tome što nema doticaja transportnog medija (masulja) sa metalnim elementima crpke.

Za dodatno smanjivanje rizika od oksidacije koristi se cjevasti izmjenjivač topline koji služi za rashlađivanje masulja. Uređaj ima kapacitet hlađenja masulja od 3.300 kg/h, te može rashladiti masulj s temperature od 25°C na temperaturu od 15 °C.

Nakon rashlađivanja masulj crnih sorata transportira se crpkama u vinifikator Vinimatik koji svojim hlađenjem ili po potrebi zagrijavanjem, frekventnim miješanjem masulja maksimalno pospješuje uspješnost maceracije tj. prelazak ekstraktivnih sastojaka (fenolni spojevi, tanini, tvari boje, aromatične i mineralne tvari itd.) iz čvrstih dijelova grožđa u vino. Vinifikator je opremljen sustavom inertnog plina što dodatno sprečava oksidaciju.

Prešanje se vrši pneumatskom prešom Škrlj PSP-42. Njezina najveća prednost je mekano prešanja koje se vrši preko membrane s komprimiranim zrakom. Prešanje je sporije i sa niskim pritiscima, što omogućuje dobivanje kvalitetnijeg mošta i kasnije bolje taloženje. (Muštović, 1985.).

Nakon prešanja mošt se crpi u inox ili drvene spremnike u kojima se odvija fermentacija. Za hladnu stabilizaciju koriste se (IZO) izolirani spremnici s ugrađenim duplikatorima namijenjenim za hladnu stabilizaciju. Prednosti IZO tankova su dobra izolacijska svojstva koja smanjuju toplinske gubitke, zatim duplikator koji brzo snižava temperaturu te time se poboljšava taloženje i čišćenje mošta, a najvažniji dio je priključak za inertni plin kojim se smanjuje oksidacija tijekom hladne stabilizacije.

U analiziranoj tvrtki za grube filtracije koristi se naplavni filter SEB 3 filtracijske površine 3 m², za filtracijski materijal koristi se perlit.

Fine filtracije vina vrše se pločastim filterom proizvođača Sfoggiatech Plus sa 39 ploča veličine 40 x 40 cm, nema vlastite crpke nego se priključuje peristaltička crpka, ovisno o mutnoći filtriranog vina kapacitet može biti od 6.500 do 7.000 l/h.

Za punjenje vina u boce koristi se automatska linija za punjenje Koloman koja je sastavljena od više uređaja; uređaj za prihvatanje boca, uređaj za doziranje inertnog plina, uređaj za punjenje, čepilice, etiketirke i uređaja za stavljanje markica. Tako opremljene boce pakiraju se u kutije po 6 kom i plasiraju na tržište.

5. ZAKLJUČAK

Praćenjem rada mehanizacije pri proizvodnji vina u tvrtki Bolfan Vinski Vrh d.o.o. tijekom transporta, muljanja-runjenja, prešanja i maceracije nije dolazilo do nikakvih zastoja niti kvarova te se time može zaključiti da korištena oprema ima zadovoljavajuće kapacitete.

Tijekom hladne stabilizacije došlo je do problema zbog popunjenosti kapaciteta postojećih spremnika za hladnu stabilizaciju. Navedeni problem bi se mogao riješiti povećanjem kapaciteta tj. kupnjom novih spremnika za hladnu stabilizaciju, a što je u planu nabave tvrtke.

U postupcima filtracije vina naplavnim i pločastim filtrima nije bilo nikakvih problema, pa se iz toga zaključuje da su odgovarajućih veličina i kapaciteta.

Najveća prednost tvrtke je što se podrum nalazi u središtu vinograda, stoga vremenski od berbe grožđa do prerade ne prođe više od 20 minuta, grožđe ne leži dugo i ne dolazi do oksidacije sirovine. Pri primarnoj preradi pravilni odabir strojeva smanjuje na minimalne vrijednosti mogućnost oslobađanja gorčine i trpkosti u budućem vinu.

Punjenjem vina automatskom linijom za punjenje Koloman, postignut je zadovoljavajući kapacitet punjenja od 1.000 boca na sat, što je dovelo do znatnih ušteda u vremenu punjenja i potrebama za radnom snagom.

S aspekta sigurnosti zaštite na radu u primjeni uređaja za proizvodnju vina, tvrtka Bolfan Vinski Vrh d.o.o. pridržava se propisanih pravila te do sada nije bilo utvrđenih nezgoda.

Iz provedenog istraživanja može se zaključiti da mehanizacija u proizvodnji vina tvrtke Bolfan Vinski Vrh zadovoljava najviše standarde procesa prerade grožđa u mošt, te konačnici u vino.

6. LITERATURA

1. Barčić, J. (1995): Mehanizacija u voćarstvu i vinogradarstvu, Agronomski fakultet – Zagreb.
2. BIŽIĆ, N., (2003): Praktični savjetnik za vinare - podrumare, PA-VIN, Jastrebarsko,
3. Brčić, J., Maceljski, Novak, M., Dujmović M. (1980): Mehanizacija rada u voćarstvu i vinogradarstvu, Fakultet poljoprivrednih znanosti, Zagreb
4. Grgić, I., Gugić, J., Zrakić, M., (2011): Samodostatnost Republike Hrvatske u proizvodnji grožđa i vina, Agronomski glasnik 3/2011
5. Mirošević, N., Karoglan Kontić, J., (2008): Vinogradarstvo, Nakladni zavod globus, Zagreb
6. P. Ribereau-Gayon., Y. Glories., A. Maujean., D. Dubourdieu, (2004.): Handbook of Enology, The Chemistry of Wine, vol. 2.
7. Rendulić, I., Rubeša, V., Puhelek, N., (2010): VINOGRADARSTVO I VINARSTVO, Zagreb, 2010.
8. Tadejević, V., (2005): Praktično podrumarstvo, Marjan tisak, Split,
9. Zimmer, R., Banaj, Đ., Brkić, D., Košutić, S., (1997): Mehanizacija u ratarstvu, Poljoprivredni fakultet - Osijek
10. Zorčić, M., (1993): Podrumarstvo, Nakladni zavod globus, Zagreb
11. Žunić, D., Matijašević, S., „Podizanje nasada vinove loze“, AGRO-HIT, Bjelovar, 2009
12. Državni zavod za statistiku: www.dzs.hr
13. Zakon o vinu, NN 96/03, www.zakon.hr, (23. srpnja 2015.)
14. Pravilnik o vinogradarskim područjima, NN 159/04, www.zakon.hr, (23. srpnja 2015.)
15. International Organisation of Vine and Wine: www.oiv.int
16. Hrvatski centar za poljoprivredu, hranu i selo : www.hcphs.hr
17. Upute za uporabu stroja Letina inox d.o.o. (2008)

7. SAŽETAK

U radu istraživana je utjecaj tehničkih karakteristika strojeva, uređaja i opreme u proizvodnji kvalitetnih i vrhunskih vina u tvrtki Bolfan Vinski Vrh d.o.o.

Cilj svake tvrtke koja se bavi proizvodnjom vina je proizvesti vrhunski proizvod, odnosno vino. Put do ostvarenja proizvodnje takvih vina zahtijeva pravilan izbor strojeva koji izvršavaju većinu tehnoloških postupaka od prijema i prerade grožđa, fermentacije, čuvanja, dozrijevanja i dorade pa sve do konačnog nalijevanja vina u boce ali i prezentaciju na sve konkurentnijem tržištu.

Praćenjem rada mehanizacije u proizvodnji vina u tvrtki Bolfan Vinski Vrh d.o.o. tijekom transporta, muljanja-runjenja, prešanja i maceracije nije dolazilo do nikakvih zastoja niti kvarova, pa se može zaključiti da je korištena oprema zadovoljavajućeg kapaciteta.

Problem koji se pojavio tijekom hladne stabilizacije je popunjenost kapaciteta spremnika koji bi se mogao riješiti kupnjom novih spremnika za hladnu stabilizaciju.

Istraživanjem proizvodnje vina u tvrtki Bolfan Vinski Vrh d.o.o. može se zaključiti da mehanizacija zadovoljava najviše standarde procesa u primarnoj preradi grožđa, postupcima vinifikacije, te u konačnici proizvodnji kvalitetnih i vrhunskih ekoloških vina.

Ključne riječi: *Mehanizacija u podrumarstvu, proizvodnja ekoloških vina, Bolfan Vinski Vrh d.o.o.*