

Metode upravljanja rizicima

Baričević, Martina

Undergraduate thesis / Završni rad

2019

Degree Grantor / Ustanova koja je dodijelila akademski / stručni stupanj: **Visoka škola za inspekcijski i kadrovski menadžment u Splitu / Visoka škola za inspekcijski i kadrovski menadžment u Splitu**

Permanent link / Trajna poveznica: <https://um.nsk.hr/um:nbn:hr:247:513465>

Rights / Prava: [In copyright](#)/[Zaštićeno autorskim pravom.](#)

Download date / Datum preuzimanja: **2024-07-13**

Repository / Repozitorij:

[Digital Academic Repository of Graduate Theses of the University College ARCA](#)



image not found or type unknown

**VISOKA ŠKOLA ZA INSPEKCIJSKI I KADROVSKI
MENADŽMENT U SPLITU**

Martina Baričević

METODE UPRAVLJANJA RIZICIMA

ZAVRŠNI RAD

Split, 2019.

**VISOKA ŠKOLA ZA INSPEKCIJSKI I KADROVSKI
MENADŽMENT U SPLITU**

ZAVRŠNI RAD

METODE UPRAVLJANJA RIZICIMA

Predmet: Menadžment rizika
Mentor: dr. sc. Antun Čagalj
Student: Martina Baričević
Matični broj: 30-16

Split, rujan 2019.

SAŽETAK

Ovaj završni rad obrađuje temu upravljanja rizikom, s posebnim akcentom na metode upravljanja rizikom. Uspješna identifikacija i analiza rizika, te odabir odgovarajuće metode upravljanja rizicima otvara veće mogućnost za uspješnije poslovanje. Cilj rada je dati analizu upravljanja rizicima te pregled metoda unutar strategije upravljanja rizicima, te istaknuti važnost procesa upravljanja rizicima.

Ključne riječi: *rizik, upravljanje rizikom, metode upravljanja rizikom*

ABSTRACT

This final paper deals with the topic of risk management, with special emphasis on the methods of risk management. Successful risk identification and its analysis, as well as the selection of an appropriate method of risk management, provides a greater opportunity for a more successful business. The aim of this paper is to provide an analysis of risk management and an overview of methods within a risk management strategy, as well as to highlight the importance of the risk management process.

Keywords: *risk, risk management, methods of risk management*

SADRŽAJ

1. UVOD	1
2. POJAM I VRSTE RIZIKA	2
3. KORACI U UPRAVLJANJU RIZIKOM	9
3.1. Nužnost upravljanja rizikom	9
3.2. Koraci u upravljanju rizikom.....	10
3.2.1. Analiza poslovne aktivnosti	10
3.2.2. Identifikacija rizika	10
3.2.3. Analiza rizika	15
3.2.4. Određivanje reakcije na rizik	18
3.2.5. Praćenje rizika	18
3.2.6. Izveštavanje o riziku	19
4. METODE UPRAVLJANJA RIZICIMA	20
4.1. Smanjivanje negativnog učinka rizika.....	21
4.1.1. Prevencija gubitka	21
4.1.2. Smanjenje gubitka ili štete	22
4.2. Izbjegavanje rizika.....	23
4.3. Razvrstavanje sredstava i transfer rizika	25
4.3.1. Razvrstavanje sredstava	25
4.3.2. Transfer rizika	26
4.4. Prihvatanje rizika	28
4.5. Norme za upravljanje rizicima	29
4.5.1. FERMA: 2002	29

4.5.2.	BS 31100:2008.....	29
4.5.3.	OCEG “Red Book” 2.1:2012	29
4.5.4.	SOLVENCY II:2012.....	30
4.5.5.	COSO ERM.....	31
4.5.6.	HRN ISO 31000	32
5.	ZAKLJUČAK.....	35
	LITERATURA.....	36
	POPIS OZNAKA I KRATICA	38
	POPIS SLIKA	39

1. UVOD

Današnje poslovanje postaje sve dinamičnije zbog turbulentne okoline u kojoj djeluje. Takva dinamičnost i kompetitivnost nameću rizike s kojima se poslovanje često suočava i na čije djelovanje treba biti spremno. Sve veći broj organizacija i poduzeća se usredotočuje na sustavnu kontrolu i upravljanje rizikom što postaje temeljni dio strateškog menadžmenta. Neučinkovito upravljanje rizikom može nanijeti velike štete ili polučiti katastrofalne posljedice po organizaciju. Integrirano upravljanje rizikom kao i brojna regulativa vezana za pitanja rizika, naglašavaju značaj upravljanja rizikom. Upravo ta zakonska regulativa i norme osiguravaju usuglašenost terminologije, procesa, organizacijske strukture i upravljanja rizikom.

U vremena kada tvrtke nisu proaktivno upravljale rizikom, odgovorni bi reagirali na rizik kad bi on već nastao. Takav pristup je bio porazan za poslovanje, te je nerijetko dovodio do katastrofalnih posljedica. Tek je moderni pristup upravljanju rizikom poduzeća uključio strateško planiranje rizika i metode upravljanja rizikom. Vrhovni menadžment ima zadatak definiranja metoda koje će se implementirati u strategiju upravljanja rizikom. U nekim slučajevima se takve odluke donose izolirano ili brzopleto, a osim toga nemaju svi jednake sklonosti prema riziku. Menadžeri poslovnih jedinica trebaju usklađivati svoje poslovne odluke u skladu s ciljevima tvrtke.

Predmet ovog završnog rada je raznolikost metoda u upravljanju rizicima dok je cilj dati analizu upravljanja rizicima te pregled metoda unutar strategije upravljanja rizicima. Prilikom izrade rada korištene su metode deskripcije, analize, sinteze, dedukcije i komparacije, te kompilacije citiranih literaturnih izvora. Rad se sastoji od pet poglavlja.

Prvo i uvodno poglavlje definira predmet i cilj rada, navodi metode koje se koriste u ovom radu kao i strukturu rada. Drugo poglavlje govori o teorijskom aspektu pojavnosti rizika, definira pojam rizika i navodi vrste rizika prema dostupnoj literaturi. Treće poglavlje navodi korake u upravljanju rizicima te objašnjava samu nužnost upravljanja njima. Četvrto poglavlje navodi i objašnjava metode upravljanja rizicima, a ujedno daje i pregled normi za upravljanje rizicima. U petom je poglavlju izneseno zaključno mišljenje o predmetu ovog završnog rada.

2. POJAM I VRSTE RIZIKA

Postoje mnoge definicije rizika, a one se međusobno ne razlikuju samo u semantičkom smislu već obzirom na kategoriju na koju se odnose. Poslovni dnevnik ga u svom leksikonu definira na sljedeći način.

„Rizik (engl. *risk*, njem. *Risiko*), 1. vjerojatnost pogreške i nastanka štetnog događanja za određenu aktivnost, projekt ili investiciju. Veže se uz smion pothvat, stavljanje nečega na kocku, opasnost, naročito od gubitka u novčanim poslovima. Sastavni je dio svake aktivnosti, pa tako i poslovne. Kod poslovnih rizika koji su sastavni dio poslovne aktivnosti uvode se tehničke, organizacijske i druge mjere upoznavanja i za smanjenje rizika. U poslovnom svijetu uobičajeno se razlikuju ove skupine rizika: kreditni, politički, strategijsko-poslovni, kamatni te tečajni rizici.

2. opasnost koja se osigurava i pokriva policom osiguranja. Primjerice za slučaj prirodnih nepogoda, požara i sl. postoje institucije osiguranja od rizika.“¹

„Koncept rizika ima tri nužna elementa:

1. percepciju da li se neki štetan događaj zaista mogao dogoditi,
2. vjerojatnost da će se on zaista dogoditi i
3. posljedice štetnog događaja koji bi se mogao dogoditi.

Rizik je, dakle, rezultat sinergije interakcija ova tri elementa (Kereta, 2004: 48-53).“

U situacijama koje podliježu riziku važan je krajnji ishod nekog poduhvata što uključuje elemente izloženosti i neizvjesnosti. Prema Holtonu, rizik je izloženost pretpostavci koja uključuje neizvjesnost (Holton, 2004: 19-25).

Riječ je dakle, o neizvjesnosti u ishod budućih događaja ili pak o odstupanju stvarnog od očekivanog povrata. On predstavlja opasnost od gubitka ili štete, a u širem smislu znači mogućnost drugačijeg ishoda, koji može biti bolji ili lošiji od onog koji se očekivao. Rizik predstavlja mogućnost razvoja događaja koji mogu ili nepovoljno ili povoljno utjecati na aktivnosti tvrtke i na ostvarenje njezinih ciljeva poslovanja. Shodno tome rizik utječe na

¹ Poslovni dnevnik: Leksikon. Pribavljeno 18.4.2019. s <http://www.poslovni.hr/leksikon/rizik-1038>

nesigurnost u ostvarenju ciljeva čega je posljedica pozitivno ili negativno odstupanje od očekivanih rezultata.

Iz ovog proizlazi da je rizik situacija u kojoj postoji mogućnost negativnog, odnosno pozitivnog odstupanja od planiranog i poželjnog ishoda. Uz ovakva dva krajnja ishoda, moguć je i neutralan ishod. U slučaju pozitivnog ishoda, rizik se predstavlja kao prilika, a u slučaju negativnog ishoda rizik je obično određen pojmovima gubitka ili neutralnog djelovanja (u slučaju da se događaj ne dogodi). Danas se rizik stoga promatra i kao prilika, a ne samo kao gubitak ili šteta. Nekako se u jeziku uvriježilo da se nepoželjni događaji nazivaju rizicima, dok se poželjni događaji nazivaju prilikama.

Osim ovog aspekta pozitivnog ishoda postoji i aspekt neizvjesnosti koji se najčešće veže s pojmom rizika. F.H. Knight je u svom članku objavljenom još 1921. ustvrdio: „Neizvjesnost se mora promatrati u smislu koji se radikalno razlikuje od poznatog pojma 'rizika', od kojeg se nikada nije odvojila kako treba. Pojam 'rizika', koji se slobodno koristi u svakodnevnom govoru i ekonomskoj verbalizaciji, uistinu obuhvaća dvije stvari koje su, u najmanju ruku funkcionalno, u kauzalnim odnosima s pojmovima ekonomske organizacije, suštinski različite. Temeljna je činjenica da 'rizik' u nekim slučajevima znači količinu koja je mjerljiva, dok u nekim drugim slučajevima on ima sasvim drugačiji karakter, te postoje dalekosežne i presudne razlike u značenju ovog fenomena, ovisno o tome koji je aspekt zaista prisutan i aktivan. Čini se da je mjerljiva nesigurnost, odnosno pojam 'rizika', toliko različita od nemjerljive, da se ona zapravo i ne smatra neizvjesnom. Shodno tome, pojam 'nesigurnosti' se ograničava samo na slučajeve ne-kvantitativnog tipa (Knight, 1921).“

Prema Beškeru, rizici poslovanja se obzirom na uzroke, mogu podijeliti na unutarnje rizike i vanjske rizike. Rizici uvjetovani unutarnjim okolnostima se mogu nazvati i direktni rizici, dok su oni uvjetovani vanjskim okolnostima indirektni rizici (Bešker, 2009).

Unutarnje rizike isti autor dijeli na:

- strategijske rizike:
- rizike upravljanja
- operativne rizike
- financijske rizike

Vanjski rizici su shodno toj podjeli:

- tržišni rizici
- politički, društveni i pravni rizici
- elementarne nepogode (Bešker, 2009)

Direktni rizici, odnosno oni koji su uvjetovani unutarnjim okolnostima, imaju direktan utjecaj na poslovanje poduzeća. Nad direktnim rizicima tvrtka ima veću kontrolu jer se odnose na način poslovanja same tvrtke. Strategijski rizici se odnose na strategiju i politiku organizacije, upravljanje područjima poslovanja i financijama (troškovima), te na imidž poduzeća. Rizici upravljanja su oni vezani za organizacijsku strukturu, klimu u organizaciji, motivaciju zaposlenika, te stil vođenja menadžmenta. Oni također uključuju kulturu organizacije i komunikaciju rizika, sustav nagrađivanja, te kontrolne sustave. Operativni rizici su oni koji se javljaju vezano za aktivnosti unutar poduzeća, a riječ je o procesnim i projektnim rizicima, sigurnosti na radu, utjecaju na okoliš, kompetenciji osoblja, sigurnosti internih podataka i informacija, te upravljanju kvalitetom tvrtke. Posljednja skupina unutarnjih rizika, ona financijskih rizika, obuhvaća investicije i financiranje, te stanje sredstava, financija i prihoda. U to spadaju kamate i valute, bonitet i potraživanje, kao i udjeli i nekretnine.

Indirektni, ili vanjski rizici su oni na koje tvrtka nema direktan utjecaj, ali čiji se negativni utjecaji mogu pomnim planiranjem i upravljanjem svesti na prihvatljivu mjeru. Tržišni rizici obuhvaćaju tehnološki razvoj, atraktivnost i položaj na tržištu, te stanje na tržištu nabave. Politički, društveni i pravni rizici ovise o pravnom i političkom okruženju, društvenim trendovima, pojavi recesije i terorizma.

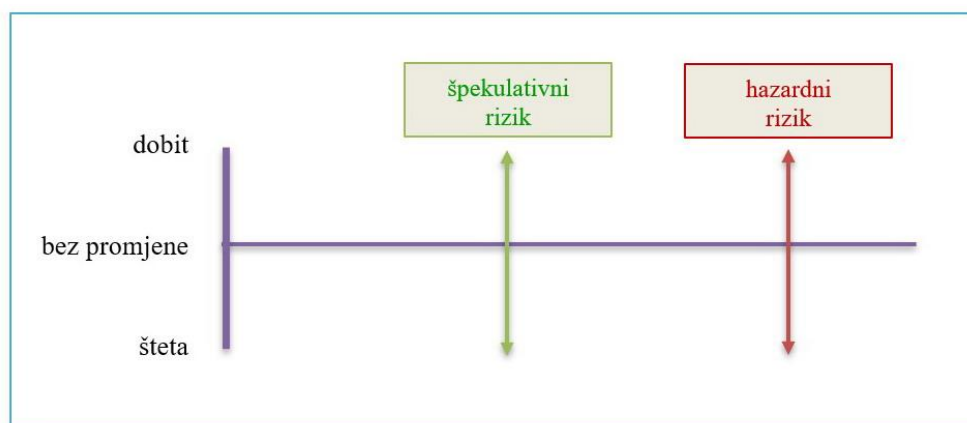
Uz nabrojeno, tu su i obveze odgovornosti za proizvod, jamstva, te sigurnosti ugovora. Elementarne nepogode kao vanjski rizici uključuju razne prirodne katastrofe poput zemljotresa, poplava, oluja, snježnih lavina, suša, požara, te razne klimatskih promjena. O vanjskih rizicima treba naročito voditi računa jer su teže predvidljivi i češće uzrokuju nespремnost tvrtke. Isto tako, možda tvrtka neće biti direktno pogođena prirodnom katastrofom ili tehnološkim razvojem, ali možda će biti pogođeni njezini dobavljači ili poslovni partneri što će u konačnici utjecati na poslovanje same tvrtke. U ovakvom predviđanju treba biti pronicljiv i uzeti u razmatranje sve moguće parametre koji se tiču poslovanja tvrtke i svega u doticanju s njim.

„Uzroci rizika su vrlo raznoliki, kao npr. konkurentnost tržišta, prirodne nepogode, oružani sukobi, recesije, globalizacija, financijski utjecaji, čovjek, te mnogi drugi od kojih se pokušava zaštititi. U pristupu riziku je uvijek nužno biti otvorenog načina razmišljanja, neopterećeni predrasudama ili stereotipima pristupa (Perhot, 2011).“

Svaki od ovih rizika ima određenu značajku koja zahtijeva određeni način upravljanja ili analize. Obzirom na široki spektar poslovanja tvrtki, različite su i klasifikacije rizika. Tvrtka odabire metode upravljanja rizikom koje su najpogodnije za njezino poslovanje obzirom na internu identifikaciju i klasifikaciju rizika.

„Dalje, rizik se može podijeliti na realni i oportunitetni. Realni rizik poslovanja relativno se lako uočava i prepoznaje kao realan ili stvarni gubitak. Rezultat je lošiji od očekivanog, tj. gubitak bi bio manji da se zadržalo postojeće stanje. U slučaju oportunitetnog gubitka rezultat nije sukladan očekivanjima obzirom na mogućnosti i radi se o gubitku koji se ne može jednostavno uočiti i prepoznati. Zapravo se radi o fenomenu pretvaranja nerizične situacije u rizičnu, a uočava se tek kod nastupi štetni događaj (Drljača i Bešker, 2010: 33-39).“

Young i Tippins (2001: 5) dijele rizike na špekulativni i hazardni (slika 1) kod kojih špekulativni ima dvosmjernan ishod: dobit ili gubitak. Nazivaju se i rizicima prilike. Primjeri ovakvih rizika su kockanje, kartanje i klađenje. Hazardni rizik, nasuprot, špekulativnom, ima samo jedan ishod koji je nepovoljan i donosi gubitak. Primjeri toga su požar, elementarna nepogoda i krađa. Hazardni rizici se još nazivaju i čistim rizicima upravo zbog povezanosti s događajima koji imaju isključivo negativan ishod.



Slika 1. Osnovni tipovi rizika²

² Izrada autorice prema izvoru: Young, P. C.; Tippins, S. C.: Managing Business Risk: An Organization Wide Approach to Risk Management, American Management Association, New York, 2001, str. 5.

Vaughan, E. i Vaughan, T. (1995) proširuju ovu klasifikaciju rizika na:

- a) Financijske i nefinancijske rizike
- b) Dinamičke i statičke rizike
- c) Fundamentalne i posebne rizike
- d) Čiste i špekulativne rizike, koje opet dijele na osobne rizike, imovinske rizike, rizike od odgovornosti, te rizike zbog tuđih pogrešaka.

Prva skupina rizika se odnosi na financijski aspekt poslovanja, te financijske posljedice, dakle na financijske dobiti ili gubitke, odnosno, dobiti ili gubitke koji su nefinancijske prirode. Statički rizici su oni koji su prisutni bez obzira na promjene u gospodarstvu. Fundamentalni rizici su rizici koji pogađaju temeljne postavke poslovanja, dok su posebni rizici usmjereni na određeni njegov aspekt. Kod špekulativnih rizika, kako je već rečeno, postoji vjerojatnost gubitka i dobitka, dok kod čistog, tj. hazardnog, postoji samo rizik od štete ili gubitka.

Rizici se javljaju u svakom poslovnom sustavu i to u svim aktivnostima i razinama poslovanja. Javljaju se već u donošenju misije i vizije, u određivanju poslovnih ciljeva, kao i tijekom poslovnih procesa. Još jedna kategorizacije rizika je prikazana na slici 2.

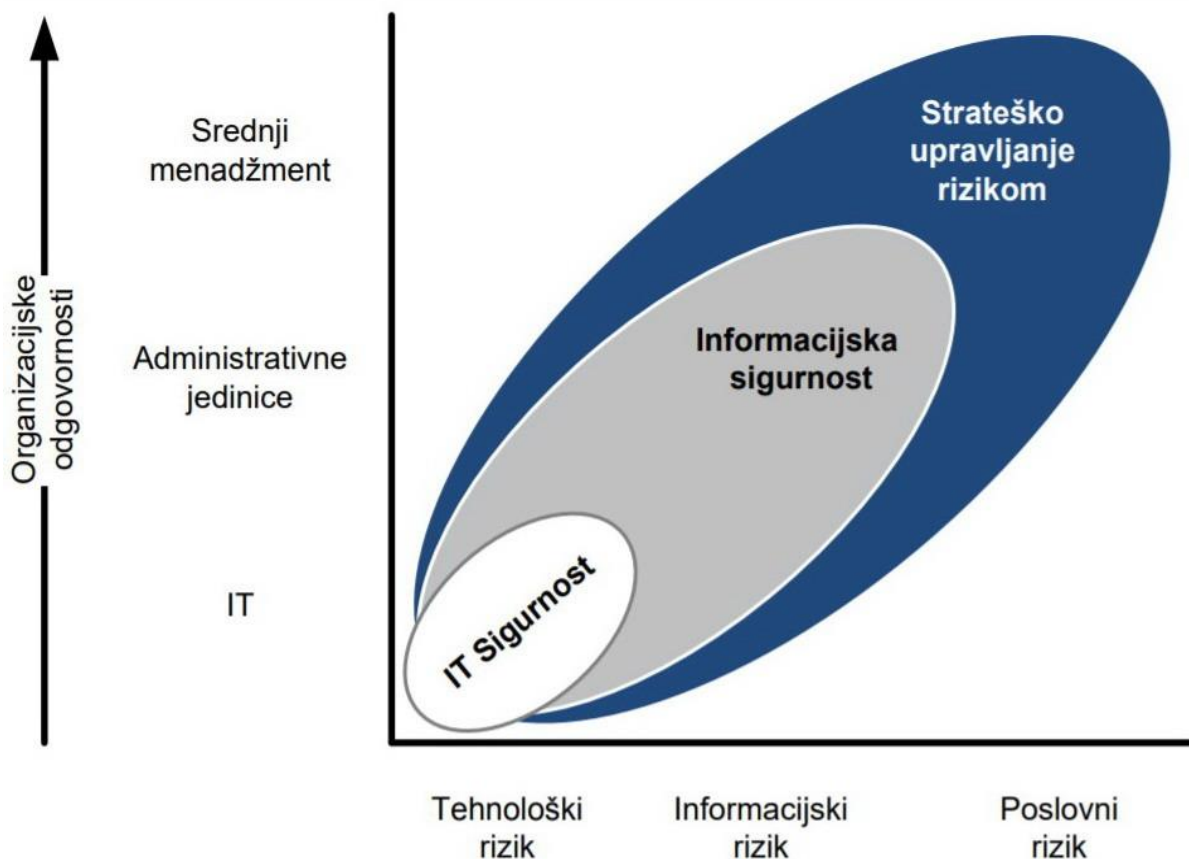


Slika 2. Vrste rizika u poslovnom sustavu (Krakar i Rotim, prib. 2019)

Rizici obuhvaćaju sva područja ljudskih aktivnosti. Iako su najčešće usmjereni na imovinska i financijska dobra, danas se ovo područje proširilo i na upravljanje projektima, te rizike informacijske tehnologije. Ovi rizici se javljaju u svim vrstama poslovanja jer je informacija bitna za donošenje poslovnih odluka u svim sektorima. Izvori informacija za poslovni sustav su u bazama podataka koje često nisu strukturirane ili na internetu koji je nezaobilazni izvor informacija danas, ali isto tako predstavlja rizik za informacijsku tehnologiju koja se u poslovanju koristi.

„Rizici informacijske tehnologije predstavljaju opasnost da neadekvatna primjena, odnosno različite vrste zlorabe informacijske tehnologije, dovedu do neželjenih posljedica i štete u poslovnom sustavu i njegovoj okolini (Spremić, 2002: 62-67).“

Na slici 3 je prikazan položaj IT rizika u odnosu na ukupno upravljanje rizicima poslovnog sustava.



Slika 3. Položaj IT rizika u ukupnom upravljanju rizicima poslovnog sustava (Krakar i Rotim, prib. 2019)

„Neki primjeri ovih rizika su:

- rizici nedovoljno dobro povezanog poslovanja i IT potpore,
- rizici nepostojanja strateškog plana IT-a,
- rizici loše provedenih IT investicija,
- rizici prekida IT potpore poslovnim procesima,
- rizici nedovoljne kvalitete IT potpore,
- rizici u vođenju informatičkih projekata,
- rizici niske razine usluga koje IT pruža itd.

Dakle, IT rizici su uzrokovani opasnostima i prijetnjama uslijed neadekvatnog odlučivanja o ovom području, nepoduzimanja potrebnih mjera ili svega onog što može dovesti do neželjenih ili neočekivanih posljedica i financijskih i drugih šteta unutar organizacije i njezinog neposrednog i šireg okruženja. Šteta može biti materijalna i financijska, izravna ili neizravna, a svaku od njih mora se u procjeni rizika uzeti u obzir (Krakar i Rotim, prib. 2019).“

3. KORACI U UPRAVLJANJU RIZIKOM

3.1. Nužnost upravljanja rizikom

„Upravljanjem rizicima se upravlja nesigurnostima koje bi mogle ugroziti zacrtani cilj. Neupravljanje (nekontrola) istim bi dovela do neispunjenja zadanog cilja, kao npr. loša kvaliteta, kašnjenje, dodatni troškovi, te slični negativni rezultati (Perhot, 2011).“

Iz navedenog proizlazi da su postupci i procesi sustava za upravljanje rizikom od temeljnog značaja za uspostavu učinkovite i konkurentski sposobne tvrtke. Takvi postupci i procesi se koriste kako bi se osiguralo da tvrtka može ispuniti sve zahtjeve potrebne za postizanje svojih poslovnih ciljeva. Svaka aktivnost koja se obavlja u okviru neke tvrtke je dio nekog poslovnog procesa, a svi ti procesi su podložni određenim rizicima različitih obima. Postoji mnogo različitih gledišta o upravljanju rizikom i opisa onoga što takvo upravljanje uključuje, na koji način bi se trebalo provoditi, te čemu služi. Upravljanje rizikom je disciplina koja se razvija vrlo brzo i potreban je određeni oblik standarda kako bi se osigurala usuglašenost terminologije, procesa, organizacijske strukture i samog upravljanja rizikom. Upravljanje rizikom se ne odnosi samo na korporacije i javne ustanove, već se može primijeniti kod svake, dugoročno ili kratkoročno planirane aktivnosti. Dakle, upravljanje rizikom uključuje i one svakodnevne aktivnosti poput odluke o odlasku na posao automobilom ili javnim prijevozom, pa sve do udruživanja korporacija ili političkih odluka državnog vrha.

„Upravljanje rizikom je prepoznavanje, procjenjivanje i klasificiranje rizika po važnosti, nakon čega slijedi usklađena i racionalna upotreba resursa kako bi se minimalizirala, pratila i kontrolirala vjerojatnost i utjecaj nepoželjnih događaja (Hubbard, 2009).“

Promjene na tržištu u suvremenom svijetu su puno dinamičnije nego ranije, a poduzeća se sve teže prilagođavaju novim promjenama. Vrijeme za donošenje poslovnih odluka kraće i zato poduzeća koja zanemaruju upravljanje rizikom propadaju uslijed ishitrenih i pogrešnih odluka svoga rukovodstva. Poduzeća koja su u svoj sustav upravljanja inkorporirala upravljanje rizicima mogu pravovremeno identificirati ključne poslovne rizike, pretpostaviti vjerojatnost i vrijeme njihovog nastupanja, te uspostaviti prioritete kontrole poslovnih operacija obzirom na rizike.

3.2. Koraci u upravljanju rizikom

Chapman i Ward (2003) smatraju da organizacije trebaju proći sljedeće korake upravljanja rizikom kako bi se upravljanje rizikom učinkovito ugradilo u aktivnosti organizacije:

1. analiza poslovne aktivnosti,
2. identifikacija rizika,
3. analiza rizika,
4. određivanje reakcije na rizik,
5. praćenje rizika,
6. izvještavanje o riziku.

3.2.1. Analiza poslovne aktivnosti

Prvi korak u procesu upravljanja rizika u poduzeću i njegovoj analizi je analiza poslovne aktivnosti. Obaveza menadžmenta u poduzeću je analiziranje svakog segmenta poslovanja kako bi se utvrdio i najmanji rizik koji može utjecati na poslovne aktivnosti. Ovaj korak predstavlja osnovu za provođenje sljedećih faza upravljanja rizikom, a njegov je osnovni cilj razumijevanje poslovnih procesa na osnovu čega se mogu prepoznati i neke slabe točke u poslovanju. Svaka poslovna aktivnost, proces ili projekt ima svoje specifičnosti čije je razumijevanje neophodno kako bi se rizik mogao identificirati.

3.2.2. Identifikacija rizika

Sljedeći korak je identifikacija rizika koja podrazumijeva temeljno poznavanje organizacije poduzeća, njegovog tržišta i njegovog okruženja, te razumijevanje operativnih i strateških ciljeva poduzeća kao i opasnosti i prijetnji koje su povezane s tim ciljevima. Prema Kovaču (2014), svrha identifikacije rizika je:

- identificirati i izdvojiti najznačajnije sudionike u upravljanju rizicima te pružanje osnove za budući menadžment
- stabiliziranje temelja opskrbom svih potrebnih informacija za provođenje analize rizika
- identificiranje dijelova projekta ili usluge

- identifikacije inherentnih rizika u projektu ili usluzi.

Identifikacija rizika se realizira pomoću odgovarajućih metoda i tehnika identificiranja rizika kao što su:

1. **Analiza postojećih podataka** - Pregled internih i eksternih podataka pomaže u procjeni vjerojatnosti i prijetnje nekog rizika ili prilike. Izvori podataka o slučajevima rizika uključuju izvješća unutarnjih i vanjskih revizija, javnih izvješća, potraživanja osiguranja i podataka o internom štetnom događaju, što uključuje neuspjehe, objavljena izvješća osiguravajućih društava, industrijskih konzorcija i organizacija za provođenje istraživanja. Iako oslanjanje na postojeće podatke osigurava objektivnost, važno je procijeniti relevantnost podataka za trenutne, odnosno planirane uvjete. Preinake i prilagodbe se mogu izvršiti uz korištenje stručne prosudbe. U tim slučajevima, razlozi za uvođenje prilagodbe moraju biti jasno dokumentirani i transparentni.
2. **Intervjui i unakrsno-funkcionalne radionice** - Analiza se može provesti putem intervjua ili na grupnim sastancima. Unakrsno-funkcionalne radionice su uvijek bolja opcija od intervjua ili ankete jer pomažu u analizi međudnosa između identificiranih rizika i potiču na razmišljanje. Radionice poboljšavaju razumijevanje rizika jer okupljaju različite perspektive. Npr., kad se procjenjuje rizik poput opasnosti od povrede sigurnosti informacija, u radionici sudjeluju zaposlenici iz informatičkog odjela, pravne službe, iz odjela za odnose s javnošću, službe za korisnike ili kupce, strateško planiranje i upravljanje. Pritom svaki od njih može pružiti drugačije informacije i perspektivu o uzrocima, posljedicama, te vjerojatnosti i međudnose među rizicima. Unatoč tome, radionice možda neće dobro funkcionirati u kulturama koje potiskuju slobodnu razmjenu informacija i divergentne stavove.
3. **Ankete** - One su pogodne kod velikih, kompleksnih poduzeća i poduzeća sa zemljopisno udaljenim podružnicama, odnosno u kulturama koje potiskuju otvorenu komunikaciju. I ova tehnika ima nedostatke. Odaziv na anketu zna biti vrlo nizak. Jednako tako, kvaliteta odgovora može biti niska ako ispitanici odgovaraju površno ili ako su nešto pogrešno shvatili, a nemaju priliku razjasniti pitanja. Ipak, prije svega, anketa je nepodobna za procjenu i analizu rizika, jer ne potiče svijest o rizicima i ne osigurava kontekst i informaciju za njihovo bolje razumijevanje. Iz ovih razloga, ankete ne treba smatrati zamjenom za radionice i druge tehnike za dublju analizu ključnih rizika.

4. **Benchmarking** - Benchmarking je proces suradnje između grupa nekih subjekata koji se fokusira na određene događaje ili procese, uspoređuje mjere i rezultate, te identificira mogućnosti za poboljšanja. Neke tvrtke koriste benchmarking kako bi procijenile vjerojatnost i prijetnju nepovoljnih događanja u određenoj industriji. Ovakvi podaci su dostupni u agencijama za istraživanje, industrijskim konzorcijima, osiguravateljskim društvima, vladinim agencijama, te u regulatornim i nadzornim tijelima.
5. **Analiza scenarija** - Ova analiza je odavno poznata po svojoj korisnosti u strateškom planiranju. Također je korisna za procjenu rizika, te njihovo inkorporiranje u strateške ciljeve. Podrazumijeva definiranje jednog ili više scenarija rizika, određivanje uzročnih faktora, te donošenje pretpostavki o uvjetima ili pokretačima koji određuju jačinu prijetnje rizika i procjenu njegovog utjecaja na ključni cilj.
6. **Kauzalni modeli rizika** - Rizici bruto marže, novčanog tijeka i zarade su metrike izgrađene na kauzalnom modelu gdje specifični faktori rizika utječu na neizvjesnost komponenti novčanog tijeka ili zarade. Svaki faktor rizika može se detaljno modelirati i inkorporirati u ukupni model. Korištenje kauzalnog modela rizika može pružiti uvid u količinu odstupanja od očekivanja određenih primjera iz prošlosti. Sa spoznajom o tome kako svaki faktor rizika može varirati u budućnost i utjecati na novčani tijek ili zaradu, moguće je bolje utvrditi metriku rizika i načine upravljanja njime. Ovaj segment pokazuje da kauzalni modeli nisu ograničeni na puko ekstrapoliranje prošlih odnosa i formalan pristup. Podaci se pribavljaju iz evidencije, relevantnog iskustva ili objavljene literature, istraživanja tržišta, javnih rasprava, eksperimenata, te gospodarskih, tehničkih ili drugih modela. Gdje podaci nisu dostupni, relevantni, ili potpuni, uvodi se stručni tim. Stručni tim se najčešće koristi za procjenu događaja male vjerojatnosti, ali velikog utjecaja. Stručnjaci su vrijedan izvor informacija i znanja, ali nedostatak su im predrasude i subjektivnost.
7. **Delfi metoda** - Ovo je kvalitativna metoda istraživanja korištena za rješavanje kompleksnih problema i za donošenje odluka. Učinkovitost ove metode je izražena zbog nepristranosti sudionika jer se mišljenja stručnjaka prikupljaju ispunjavanjem upitnika, neovisno jedan o drugome. Nakon njihovih pismenih odgovora, upitnici se obrade, a rezultati ankete se šalju istim stručnjacima na reviziju. Može se provesti više serija obrade dok koordinator provedbe ankete ne zaključi da se može formirati grupa koja će nastaviti rješavati problem. Anketirani stručnjaci ne moraju ostvariti konsenzus, već

njihova različita mišljenja i stavovi mogu poslužiti kao osnova za izradu različitih scenarija važnih radi identifikacije mogućih budućih događaja.

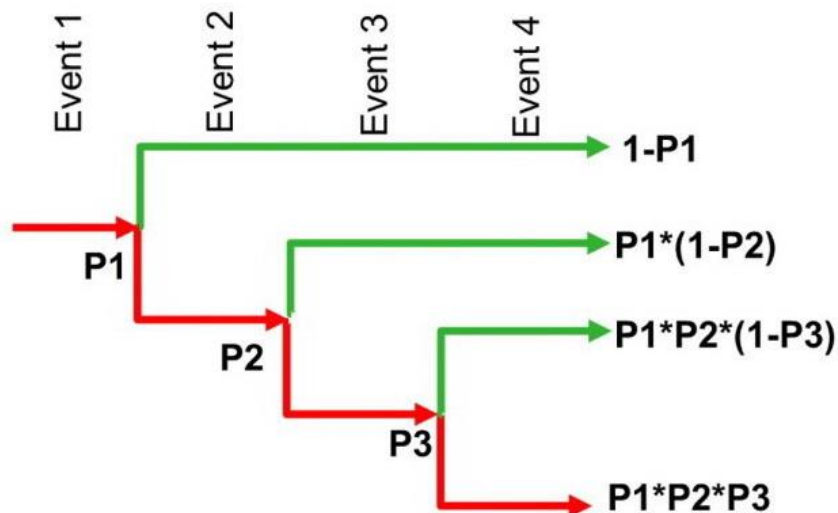
8. **SWOT analiza** - Ona sublimira podatke koji se dobivaju kroz analizu okruženja, industrije i konkurentske strategije poduzeća. SWOT je akronim od prijevoda s engleskog jezika: snage – slabosti - prilike – prijetnje. SWOT spada u kvalitativnu analitičku metodu i omogućava cjelovitu vizualizaciju rizičnog, odnosno profitnog položaja poduzeća. Kod SWOT analize prva dva parametra, tj. snage i slabosti, odnose se na sam opis poduzeća, njegovu upravu i resurse kojima se upravlja. Na njima se osjeća direktan utjecaj uprave i o njima ovisi uspješnost poslovanja. Prilike i prijetnje dolaze iz poslovnog okruženja i njih je važno prepoznati kako bi ih se stavilo pod kontrolu. Nad njima uprava nema direktan utjecaj.
9. **Monte Carlo tehnika** - Ovo je kvantitativna tehnika određivanja vjerojatnosti neke pojave, a temelji se na eksperimentu i simulaciji. Koristi se u situacijama u kojima je teško upotrijebiti formu jednadžbe. Uzimanjem statističkih uzoraka se radi procjena rješenja kvantitativnih problema. Prednosti ove tehnike su u iznošenju svih mogućih ishoda, ali i vjerojatnosti pojavljivanja svakog od njih. Nad rezultatima ove simulacije je moguće provesti analizu osjetljivosti u svrhu utvrđivanja faktora najzaslužnijih za ishod procesa. Kad se ti faktori definiraju, može se pristupiti njihovom ograničavanju, ako su faktori negativni, ili naglašavanju, ako su pozitivni.

Algoritam se može objasniti na sljedeći način (Crnjac Milić i Masle, 2013: 309-314):

- matematički modelirati poslovni proces
 - pronaći varijable čije vrijednosti nisu potpuno izvjesne
 - odrediti funkcije gustoće koje dobro opisuju učestalosti kojima slučajne varijable poprimaju svoje vrijednosti
 - ukoliko među varijablama postoje korelacije, napraviti matricu korelacija.
10. **Procjena međuodnosa između identificiranih rizika** - Upravljanje rizikom poduzeća podrazumijeva integrirani i holistički pristup rizicima. Osnova ovakvog pristupa je da rizik cjeline ne odgovara zbroju rizika njezinih dijelova. Neki rizici se međusobno pojačavaju. Za razumijevanje rizika cijelog portfelja, moraju se pojmiti rizici pojedinih elemenata uz nezanemariv dodatak rizika nastalih njihovim međuodnosima.

Jednostavan način procjene međudnosa između identificiranih rizika je grupiranje povezanih rizika u široko područje rizika (npr. grupiranje rizika vezanih uz resurse, kanale distribucije i dobavljače itd. u skupinu rizika opskrbnog lanca), a zatim dodjeljivanje odgovornosti i nadzora za to područje rizika. Postoji nekoliko načina za utvrđivanje međudnosa između identificiranih rizika: mape međudnosa pojedinih rizika, matrice korelacija, stabla grešaka, stabla događaja, te leptir-kravata dijagrami.

Slika 4 prikazuje procjenu povezanih rizika uporabom tzv. stabla događaja. Stablo događaja se primjenjuje za analizu svih kombinacija parametara (i pridružene vjerojatnosti pojave) koji utječu na sustav koji se analizira. Svi analizirani događaji međusobno su povezani čvorovima te se sva moguća stanja sustava razmatraju na svakom čvoru. Svako stanje (grana stabla događaja) karakterizira definirana vrijednost vjerojatnosti pojave.



Slika 4. Shematski prikaz analize pomoću stabla događaja (Lacasse i sur., 2008: 551-557)

U fazi identifikacije potrebno je utvrditi sve ključne rizike bez obzira je li njihova pojavnost interna ili eksterna. Nakon toga se priprema lista identificiranih rizika koja čini osnovu za njihovo vrjednovanje. Slika 5 prikazuje razne tehnike i alate za procjenu rizika kao i procjenu njihove primjenjivosti.

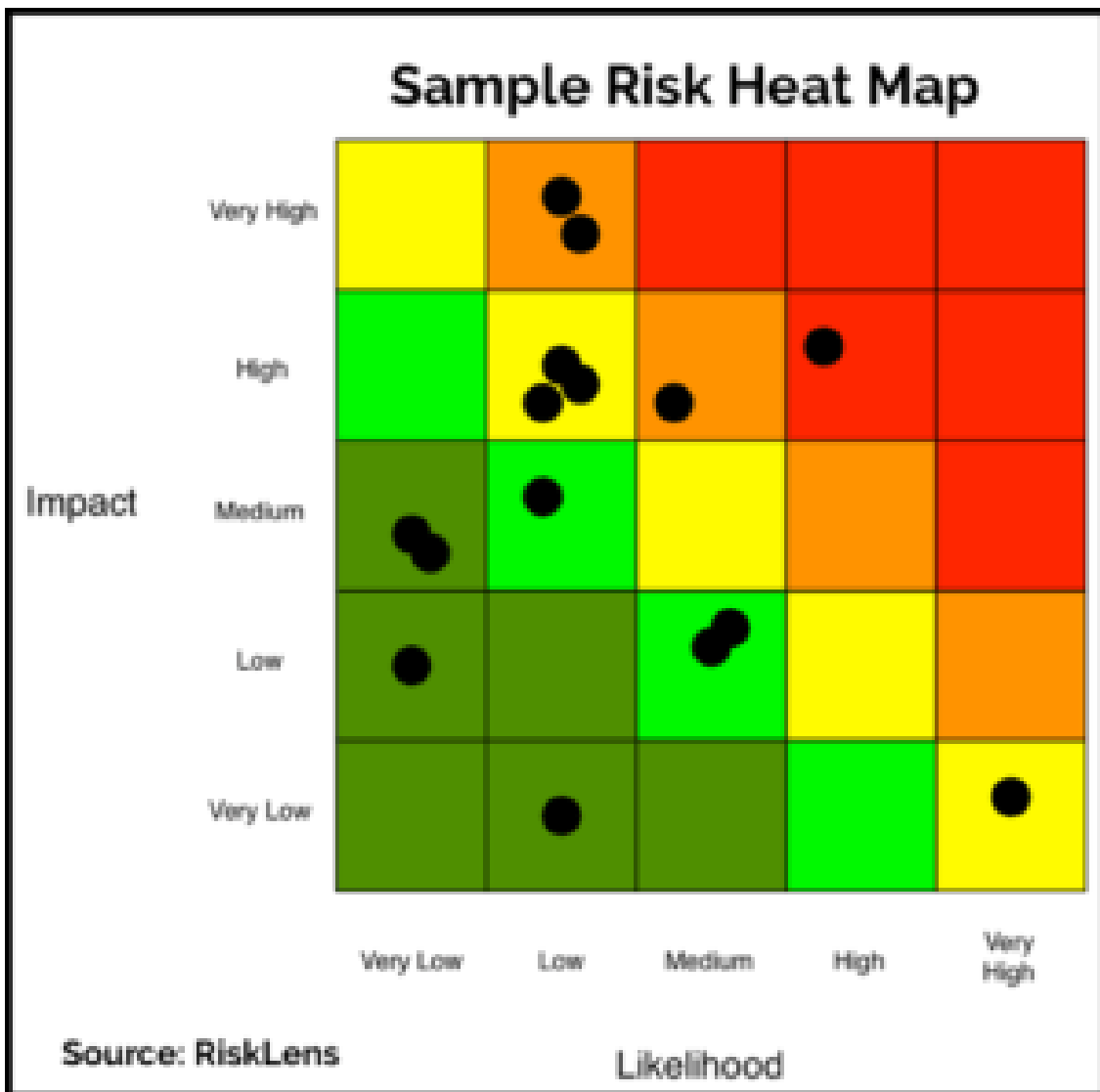
Alati i tehnike	Proces procjene rizika				
	Identifikacija rizika	Analiza rizika			Vrednovanje rizika
		Posljedice	Vjerojatnost	Razina rizika	
Brainstorming	Green	Red	Red	Red	Red
Structured or semi-structured interviews	Green	Red	Red	Red	Red
Delphi	Green	Red	Red	Red	Red
Check-lists	Green	Red	Red	Red	Red
Primary hazard analysis	Green	Red	Red	Red	Red
Hazard and operability studies (HAZOP)	Green	Green	Yellow	Yellow	Yellow
Hazard Analysis and Critical Control Points (HACCP)	Green	Red	Red	Red	Green
Environmental risk assessment	Green	Green	Green	Green	Green
Structure "What if?" (SWIFT)	Green	Green	Green	Green	Green
Scenario analysis	Green	Green	Yellow	Yellow	Yellow
Business impact analysis	Yellow	Green	Green	Green	Yellow
Root cause analysis	Red	Green	Green	Green	Green
Failure mode effect analysis	Green	Green	Green	Green	Green
Fault tree analysis	Yellow	Red	Green	Yellow	Yellow
Event tree analysis	Yellow	Green	Yellow	Yellow	Red
Cause and consequence analysis	Yellow	Green	Green	Yellow	Yellow
Cause-and-effect analysis	Green	Green	Red	Red	Red
Layer protection analysis (LOPA)	Yellow	Green	Yellow	Yellow	Red
Decision tree	Red	Green	Green	Yellow	Yellow
Human reliability analysis (HRA)	Green	Green	Green	Green	Green
Bow tie analysis	Red	Yellow	Green	Green	Yellow
Reliability centred maintenance	Green	Green	Green	Green	Green
Sneak circuit analysis	Yellow	Red	Red	Red	Red
Markov analysis	Yellow	Green	Green	Red	Red
Monte Carlo simulation	Red	Red	Red	Red	Green
Bayesian statistics and Bayes Nets	Red	Green	Red	Red	Green
FN curves	Yellow	Green	Green	Yellow	Green
Risk indices	Yellow	Green	Green	Yellow	Green
Consequence/probability matrix	Green	Green	Green	Green	Yellow
Cost/benefit analysis	Yellow	Green	Yellow	Yellow	Yellow
Multi-criteria decision analysis (MCDA)	Yellow	Green	Yellow	Green	Yellow

 Strogo preporučeno
 može se koristiti
 nije primjenljivo

Slika 5. Alati za procjenu rizika (ISO/IEC 31010:2009), (Krakar i Rotim, prib. 2019)

3.2.3. Analiza rizika

Kad su rizici identificirani, potrebno je ustanoviti njihov opseg te profilirati rizike i determinirati njihovo usklađenje sa strategijom upravljanja. Treba ustanoviti ključne indikatore rizika i njihove pragove tolerancije. Analiza rizika je proces u kojem se obrađuju svi identificirani rizici na temelju kvalitativnih i kvantitativnih metoda. Rizici se prioritetiziraju korištenjem standardnog pristupa tzv. mapa užarenosti (engl. *heat maps*). Mape užarenosti se prilagođavaju kategoriji poduzeća kako bi se zadovoljile njihove specifičnosti. Slika 6 prikazuje primjer mape užarenosti koja se koristi u analizi i identificiranju rizika.



Slika 6. Primjer mape užarenosti (McCafferty, 2018)

Svrha analize je odabira najboljeg načina zaštite od rizika te opravdanost uvođenja novih mjera.

Prednosti kvalitativne analize su (Curtis i Carey, 2012):

- Relativno je brza i jednostavna.
- Pruža bogat dijapazon informacija uz financijske utjecaje i vjerojatnosti, kao što su ranjivost, vrijeme nastupanja, ali i nefinancijske učinke, kao što su zdravlje, sigurnost i reputacija.
- Lako je razumljiva velikom broju zaposlenih koji ne moraju poznavati sofisticirane kvantifikacijske tehnike.

Nedostaci kvalitativne analize su (Curtis i Carey, 2012):

- Ograničena je u razlikovanju razine rizika (vrlo visok, visok, srednji i nizak).
- Neprecizna je. Rizični događaji unutar iste razine rizika mogu predstavljati značajno različite prijetnje rizika.
- Ne može brojčano izraziti međudnose i korelacije između identificiranih rizika.
- Daje ograničenu mogućnost izvođenja studije isplativosti.

Kod kvalitativne analize, najčešće korištene tehnike su intervjui, unakrsno-funkcionalne radionice, ankete, benchmarking i analiza scenarija.

Kvantitativna analiza zahtijeva brojčane vrijednosti i za prijetnju i vjerojatnost rizika, te preferira korištenje podataka iz različitih izvora.

Prednosti kvantitativne analize su (Curtis i Carey, 2012):

- Omogućava numerička združivanja uzimajući u obzir međudnose između identificiranih rizika pri uporabi mjera kao što je 'rizik novčanog tijeka'.
- Omogućava provođenje studije isplativosti.
- Omogućuje raspodjelu kapitala na temelju rizika na poslovne aktivnosti s optimalnim povraćajem rizika.
- Pomaže izračunati kapitalne potrebe za održavanje likvidnosti u ekstremnim uvjetima.

Nedostaci kvantitativne analize su (Curtis i Carey, 2012):

- Postupak analize može biti dugotrajan i skup, osobito u početnom tijeku razvoja modela.
- Uz odabiranje neke novčane jedinice mjere, kao npr. dolar, može na godišnjem nivou dovesti do previđanja određenih kvalitativnih učinaka.
- Pretpostavke nisu uvijek jasne.

Kvantitativna analiza koristi niz tehnika, od benchmarking-a i analize scenarija, do stvaranja procjena događaja u budućnosti (deterministički modeli) te stvaranja procjena budućih distribucija (probabilistički modeli). Jedni od najvažnijih probabilističkih modela su uzročni

modeli rizika koji se koriste za procjenu bruto profitne marže, novčanih tokova ili dobiti u određenom vremenskom periodu i na određenoj razini pouzdanosti.

3.2.4. Određivanje reakcije na rizik

Nakon definiranja i analize rizika potrebno je odrediti na koji način će poduzeće odgovoriti na taj rizik. To već spada u domenu određivanja strategije za upravljanje rizikom o čemu će biti više riječi u nastavku ovog rada.

Za svaki rizik treba izabrati jedan od sljedećih odgovora na rizik:

- izbjegavanje rizika – na način da se određene aktivnosti izvode drugačije
- prenošenje rizika – putem konvencionalnog osiguranja ili prijenos na treću stranu
- prihvaćanje rizika – kada su mogućnosti za poduzimanje određenih mjera ograničene ili su troškovi poduzimanja nerazmjerni u odnosu na moguće koristi, s tim da rizik treba pratiti kako bi se osiguralo da ostane na prihvatljivoj razini
- smanjivanje/ublažavanje rizika – poduzimati mjere da se smanji vjerojatnost ili učinak rizika.³

3.2.5. Praćenje rizika

Nadzor i praćenje rizika su potrebni kako bi se osigurao najefikasniji način upravljanja rizicima kao i da oni rizici koji su umjereno ili malo kritični ne postanu kritični za organizaciju. Potrebno je održavati profil rizika, te ažurirati informacije koje su korištene za analizu rizika. U okviru procesa upravljanja rizikom se osigurava praćenje rizika kao i evaluacija rezultata primijenjenih strategija i njihovo ostvarenje s postavljenim kriterijima.

Praćenjem rizika omogućuje se stvaranje baze rizika u koju podaci o rizicima pristižu provođenjem postupka (Udovičić i Kadlec, 2013):

- analize odstupanja od planiranih veličina i trendova razvoja,
- mjerenjem tehničkih performansi tokom izvođenja,
- kontinuiranim analiziranjem raspoloživih rezervi,

³ Ministarstvo vanjskih i europskih poslova RH: Strategija upravljanja rizicima, Zagreb, 2012., str.7.

- održavanjem redovitih sastanaka na kojima se kontrolira stanje poslovnih aktivnosti,
- i drugim tehnikama.

3.2.6. Izvještavanje o riziku

Uz nadzor rizika dolazi i redovno izvještavanje o riziku što ujedno uključuje i međusobnu komunikaciju, te dokumentiranje.

Zadatak izvještavanja obuhvaća primatelja izvještaja, sadržaj izvještaja, učestalost izrade izvještaja i oblik izvještaja. Komunikacija zahtijeva određivanje strukture izvještaja prema organizacijskim jedinicama, kvalitativne i kvantitativne orijentacijske vrijednosti, učestalost izvještaja i standard izvršavanja sadržaja. Dokumentacija izvještavanja polazi od plana upravljanja rizikom, polaganja izvještaja o procjeni rizika. Sadrži listu prioriternih rizika, plan izbornih strategija i izvještaj o monitoringu rizika. Istraživanja o korporativnom upravljanju rizicima u velikim ne financijskim poduzećima te provedbi različitih strategija i instrumenata upravljanja rizicima pokazuju kako većina analiziranih poduzeća koristi određene instrumente upravljanja rizicima, npr. poput nekog oblika kamatne stope, deviza ili robe u upravljanju cjenovnim rizikom. Cjenovni i valutni rizik imaju najveći utjecaj na poduzeća u Hrvatskoj (Udovičić i Kadlec, 2013).

Zapravo poduzeća ne upravljaju korporativnim rizicima, jer koriste instrumente za upravljanje rizicima pružene od strane financijskih institucija ili posrednika. S obzirom na korištenje i važnost različitih instrumenata u strategiji upravljanja rizicima, hrvatska poduzeća se najčešće drže instrumenata za upravljanjem jednostavnih rizika poput zaštite (hedging). Dosta često poduzeća nemaju dobro izvještavanje o riziku pa pri tome nemaju niti svu potrebnu dokumentaciju za upravljanje rizicima (Miloš Sprčić i sur., 2008).

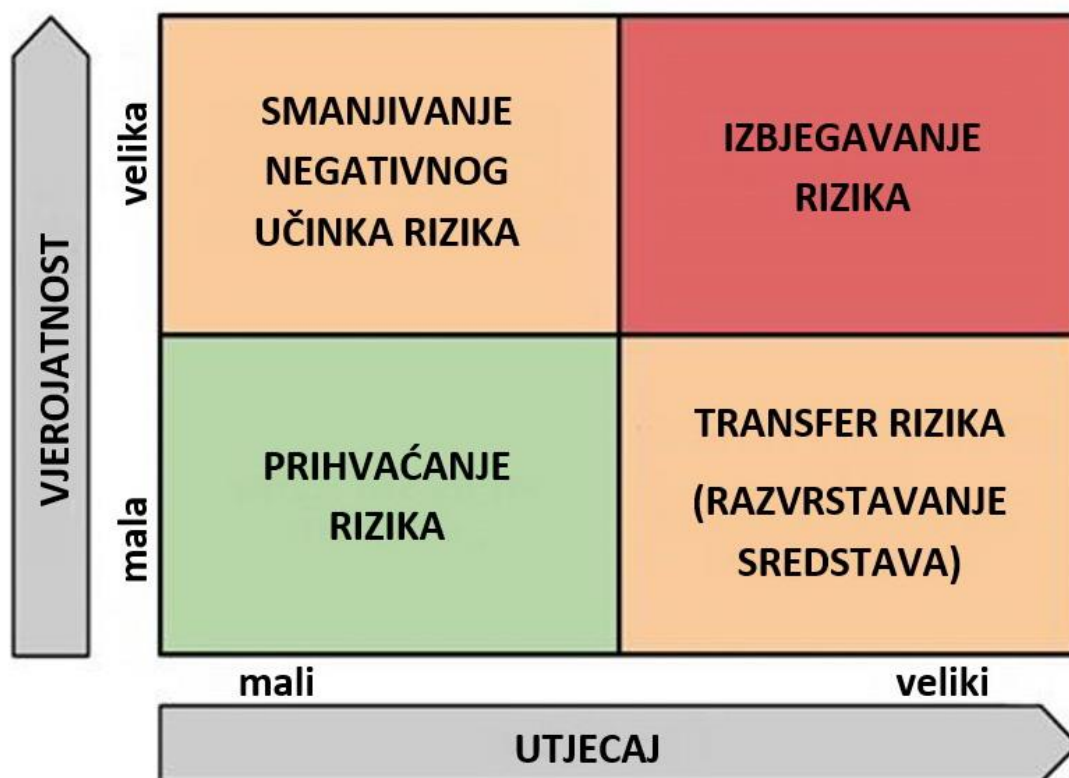
4. METODE UPRAVLJANJA RIZICIMA

Sklonost tvrtke ka izlaganju rizicima ovisi o njenoj percepciji rizika te planiranoj strategiji i metodama koje provodi. Visoka koncentracija rizika nema nužno negativan predznak, a tvrtka određuje kojim će se rizicima izložiti i u kojoj mjeri, te koji povrat je povoljan za tvrtku u slučaju preuzimanja određenih rizika. Neke tvrtke preuzimaju samo one rizike koje razumiju i kojima lako mogu upravljati, dok se druge izlažu rizicima visoke koncentracije. Vještine kojima tvrtka raspolaže određuju vrstu rizika koju je ona spremna preuzeti. O tome koliku sklonost prema riziku ima vrhovni menadžment ovisi očekivana razina povrata. Uobičajeno se očekuje da povrat premaši cijenu kapitala koja je potrebna za financiranje rizika.

Kod onih tvrtki koje strateški ne planiraju kakve rizike su spremni prihvatiti, čak i manja koncentracija rizika može biti pogubna za poslovanje. Upravljanje rizicima su neophodno, jer se strategije upravljanja rizicima odnose na sve vrste investicijskih aktivnosti.

Definiranje metoda koje će se implementirati u strategiju upravljanja rizikom je zadatak vrhovnog menadžmenta. Nije rijedak slučaj da se u loše rukovodenim tvrtkama takve odluke donose izolirano, brzopleto i to od strane voditelja odjela koji nisu upoznati sa poslovnom strategijom same tvrtke. Uz to, oni mogu imati različite sklonosti prema riziku, što može u konačnici dovesti do teško upravljivog stanja u tvrtki. Nužno je da voditelji poslovnih jedinica usklađuju svoje poslovne odluke sa smjernicama cjelokupne tvrtke.

Metode i strategije upravljanja rizikom bi se trebale testirati u različitim scenarijima. Upotreba toplinske mape ukazuje koliko se tvrtka drži odabranih metoda i strategije, te implicira korektivne akcije. Upravljanje rizicima nalazi primjenu u raznim situacijama, npr. pri odlučivanju o kapitalnim ulaganjima, financijskim investicijama, kod kreditiranja, te u uvjetima prirodnih katastrofa i drugih vrsta nesreća koje ugrožavaju javno zdravlje i sigurnost. Obzirom na različitost situacija i područja u kojima se javlja, upravljanje rizikom uz metode ima i posebne ciljeve. Međutim, postoje i brojna zajednička područja kao što su strategije i metode upravljanja rizikom koje nalaze široku primjenu. Koju će strategiju i koje metode tvrtka primijeniti ovisi o strategiji njenog poslovanja, djelokrugu njenog poslovanja, ali i o samom riziku, njegovom stupnju vjerojatnosti, te o njegovom utjecaju na poslovanje. Slika 7 prikazuje osnovne metode upravljanja rizikom u odnosu prema stupnju vjerojatnosti rizika i njegovom utjecaju na poslovanje.



Slika 7. Primjena metoda obzirom na vjerojatnost i posljedice upravljanja rizikom⁴

4.1. Smanjivanje negativnog učinka rizika

Smanjivanje negativnog učinka rizika odnosno smanjivanje frekvencije i intenziteta gubitka vrši se metodom upravljanja gubitkom. Postoje dva načina upravljanja gubicima koja je potrebno razlikovati:

1. prevencija gubitka
2. smanjenje gubitka

4.1.1. Prevencija gubitka

Prevencija gubitka se odnosi na mjere i aktivnosti koje se poduzimaju prije nego što dođe do štetnog događaja čime se sprječava moguća situacija koja bi izazvala gubitke. Spomenute mjere i aktivnosti se odnose na predviđanja, izbjegavanja i uklanjanja mogućih uzroka u svrhu sprječavanja neželjenog događaja. Primjer ove metode su razne sigurnosne mjere i procedure

⁴ Izrada autorice prema izvoru s interneta, pribavljenom 3.8.2019. s https://www.owasp.org/index.php/File:ThreatMatrix_medium.png

koje se moraju striktno poštivati na određenim lokacijama (npr. na gradilištima ili brodskim skladištima) prilikom obavljanja poslova na njima.

4.1.2. Smanjenje gubitka ili štete

Tehnika smanjenja gubitka ili štete se može provoditi prije ili nakon nastanka gubitka, kako bi se umanjila već nastala šteta. Ovim postupcima se ne sprječava razvoj štetnog događaja, već se njima smanjuju ukupne štete, te ublažavaju gubici. Tim postupcima se nastoje izbjeći katastrofalne posljedice. Primjeri smanjenja gubitaka ili štete su recimo nošenje zaštitne opreme na već navedenim lokacijama, protupožarni sustavi, sigurnosni pojasevi u automobilima i slično.

Iako su u ovom slučaju uvedene mjere za smanjenje gubitka, to istovremeno ne znači i da je nesigurnost reducirana. Ipak, pretvaranje nesigurnosti u predvidljivu vrijednost pojave rizika, odnosno smanjivanje vjerojatnoće od rizičnog događaja, često se svede na prevenciju od gubitka. Aktivnosti koje se poduzimaju u svrhu smanjenja gubitaka ili štete su sljedeće:⁵

- izvođenje pilot projekata,
- izrada prototipa, simulacije i modela,
- detaljno planiranje u fazi planiranja ili analiza plana u implementaciji,
- provjere referenca,
- korištenje specijaliziranog osoblja za procjenu rizika u fazi planiranja te u fazi implementacije,
- korištenje provjerene tehnologije.

Smanjenje štete znači razvoj paralelnih koraka koji će se primijeniti u slučaju pojave rizika. Ovakav razvoj paralelnih inačica za slučaj pojave identificiranog rizika se naziva i PCA metoda ili naknada za slučaj nepredviđenih događaja (engl. *Plan Contingency Allowance*). Usto se i ukida zavisnost između dva rizična događaja, čime se isključuje mogućnost nastanka štete povezanih rizika, stvaranje rezerve kroz povećanje budžeta, povećane resurse ili planirano produljeno vrijeme završetka projekta.

⁵ Upravljanje projektima, skripta. Pribavljeno 12.8.2019. s [http://www.gfos.unios.hr/portal/images/stories/studij/sveucilisni-diplomski/upravljanje-projektima/Rizici_\(7\).ppt](http://www.gfos.unios.hr/portal/images/stories/studij/sveucilisni-diplomski/upravljanje-projektima/Rizici_(7).ppt)

Primjeri aktivnosti za umanjeње rizika su (Čavrak, 2012):

- Poboľšanje pravnog okvira
- Pojednostavljenje ili razrada procedura
- Kontroliranje kvalitete
- Educiranje zaposlenika
- Poboľšanje kadrovske strukture
- Pribavljanje više potrebnih informacija kroz studije izvedivosti/isplativosti, te ankete ili upitnike

4.2. Izbjegavanje rizika

Instrument izbjegavanja rizika podrazumijeva da tvrtka ne želi prihvatiti nikakav rizik u poslovanju ili pak u dijelu poslovanja. Izloženost riziku jednostavno nije prihvatljiva. Ova metoda se koristi u slučaju postojanja više opcija poslovnih poduhvata pri čemu se menadžment odlučuje na onu koja je sigurna. Primjerice, ako se želi izbjeći rizik povezan s kupovinom nekretnine i troškovi povezani s vlasništvom nad njom, neki se odlučuju na unajmljivanje nekretnine radije nego na njenu kupovinu. Ako tvrtka ocijeni da je proizvodnja određenog proizvoda iz njenog asortimana previše rizična obzirom na prodaju (potražnju, isplativost ili samu kvalitetu proizvoda), često se odlučuje ne proizvoditi i ne prodavati takav proizvod.

To je, međutim, više negativna nego pozitivna metoda poslovanja. Ponekad zaista nije pametno suočiti se s mnogim rizicima i menadžeri trebaju procijeniti što bi bilo uputno riskirati, a što ne. Međutim, kad bi se izbjegavanje rizika koristilo u pravilu, poslovanje bi bilo lišeno mnogih mogućnosti zarade i poslovnog napretka i vjerojatno ne bi uspjelo ostvariti svoje ciljeve.

Izbjegavanje rizika je metoda upravljanja rizicima u čijem se provođenju dobrovoljno odabire izbjegavanje i ne sudjelovanje u aktivnostima koje bi mogle izazvati neke gubitke. Kod slučaja otklanjanja rizika i ne ostvarivanja gubitka, može se kazati da je tvrtka ovom tehnikom postigla svoj cilj, mada samo djelomično. Naime, ne pružanje usluge ili ne obavljanje funkcije koje stvaraju izlaganje gubitku znači samo da se tvrtka neće više susretati s rizicima kojima je prije bila izložena. Vjerojatnost od poznatog gubitka je smanjena ili svedena na nulu, ali još uvijek ima drugih rizika koji nepredviđeno mogu ugroziti stabilnost tvrtke. To je ujedno i nedostatak korištenja ove metode. Nemoguće je izbjeći sve rizike, jer dok tvrtka posluje ona je izložena

raznim vrstama rizika. Jedini siguran način zaustavljanja izloženosti riziku je zaustavljanje poslovanja, a u tom slučaju i sama tvrtka prestaje postojati.

„Principi upravljanja rizikom mogu se koristiti za identificiranje učinkovitih strategija ublažavanja. Hijerarhija kontrole drži da je uklanjanje opasnosti (izbjegavanje rizika) prva i najučinkovitija metoda za kontrolu rizika. Ako opasnost više ne postoji, ne morate se brinuti oko nje. Premještanje objekta na više tlo dalje od rijeke ili premještanje operacija u područje s nižim rizikom su primjeri toga. Hijerarhija navodi željeni redoslijed kontrola, od one najučinkovitije do najmanje učinkovite:

- eliminacija,
- supstitucija,
- inženjering, te
- administrativna kontrola.

To su općenito koraci koji se prate u hijerarhiji (Broder i Tucker, 2012).“

Izbjegavanje rizika se vrši promjenom projektnog plana ili smanjivanjem projektnih zahtjeva u fazi planiranja. Pojedine aktivnosti ili pojedini ciljevi tvrtke se obustavljaju, a za provedbu navedenog ponekad su potrebne sustavne promjene, restrukturiranje ili pak promjena tehnologije. Kod izbjegavanja rizika, poduzeće ili tvrtka se usredotoči na izbjegavanje ciljanog rizičnog događaja ili smanjivanja mogućnosti da do njega dođe.

Načini izbjegavanja ili smanjivanja rizika su jednaki onima koji se koriste za smanjenje gubitaka ili štete, dakle, pilot projekti, izradom prototipa, simulacije i modela, detaljno planiranje ili analiza plana u implementaciji, provjere referenci, korištenje specijaliziranog osoblja za procjenu rizika u fazama planiranja i implementacije, te korištenje provjerene tehnologije.

Zanimljiv pristup izbjegavanju, odnosno prihvaćanju rizika i razlici u mentalitetu između zapadnog i starog svijeta dao je Koslowski u svojoj knjizi „Values and Ethics for the 21st Century“:

„Prilično velika razlika između Sjedinjenih Američkih Država i Europe upravo je u razlici u njihovim mentalitetima: Amerikanci koji su kao emigranti došli iz Europe su skloni prihvaćanju rizika; Europljani koji su ostali u Europi su skloni izbjegavanju rizika. Još veća razlika između

Sjedinjenih Američkih Država i, primjerice, Njemačke leži u većem realizmu, kao i izvjesnom oprezu koji se može opaziti u modelu socijalne tržišne ekonomije, koji dijelom proizlazi iz iskustava teških kriza u njemačkom ekonomskom sustavu 1923., 1929., i 1945. godine što dovodi do realnije procjene tržišne ekonomije od perspektive američkog kapitalizma koji svoju vizuru temelje sa stanovišta povijesnih pobjednika. Tržišno gospodarstvo je najbolje od svih zamislivih ekonomskih sustava, ali ni ono nije bez mana. Obzirom na ljudske slabosti i slabosti njihovih institucija, tržišnom gospodarstvu je potreban regulatorni okvir. Ovo se osobito odnosi na Njemačku - u svjetlu njene povijesti sa zločinima nacizma, dva svjetska rata i dva dodatna kolapsa na burzi - i kontinentalnu Europu općenito, jer prilaze riziku s više opreza i pesimizma nego Sjedinjene Američke Države i Velika Britanija (Koslowski, 2011).”

4.3. Razvrstavanje sredstava i transfer rizika

4.3.1. Razvrstavanje sredstava

Razvrstavanje ili diversifikacija sredstava je metoda koja se sastoji iz dvije odvojene funkcije:

1. dupliciranje sredstava i
2. razdvajanje sredstava.

Ove obje funkcije imaju za cilj razvrstavanje resursa na takav način da jedan dio ne može značajno narušiti sveukupni rad organizacije. Razvrstavanje sredstava ponekad zahtijeva i pravljenje portfelja u kojem će se diversificirati rizici kroz nasumično raspoređena sredstva.

1. Dupliciranje sredstava

Dupliciranje ili umnožavanje se odnosi na korištenje ili stvaranje sigurnosnih kopija ili dijelova koji će se koristiti samo u slučaju kad je primarna ili originalna stavka oštećena ili uništena. Dupliciranje su npr. sigurnosne kopije podataka (*backup*), zatim kopija određenih sigurnosnih ključeva, strujni akumulatori koji se koriste jedino u slučajevima nestanka električne energije, te svi pomoćni uređaji u brodskoj strojarnici (engl. *auxiliary devices*). Ovi uređaji uglavnom nisu u pogonu i koriste se samo u trenucima pojavljivanja neželjenih događaja. Svrha dupliciranja sredstava je otklanjanje ili smanjivanje potencijalnih gubitaka korištenjem zamjenskih uređaja, odnosno objekata.

2. Razdvajanje sredstava

Razdvajanje ili separacija sredstava je slična duplikaciji u smislu da su objekti, operacije ili uređaji dvostruki i dislocirani. Razlika je, međutim, u tome što se ovi objekti ili uređaji koriste svakodnevno, a ne kad primarni objekti otkazu iz nekog razloga. Ovakvi pomoćni objekti ili operacije nastavljaju posao kad primarna lokacija postane nesposobna, ali isto tako služe i za preuzimanje dijela posla te rasterećenje primarnog objekta, time smanjujući eventualne rizike od gubitaka.

Kad je riječ o proizvodnom programu, diversifikacija se odnosi na proširenje proizvodnog programa plasiranjem novih proizvoda. Cilj ovog postupka je kompletiranje ponude i potpunije zadovoljenje potreba potrošača, zatim povećanje konkurentnosti i uspješnosti poslovanja, smanjenje prodajnog rizika, bolje iskorištenje kapaciteta i slično.

Prema Zavišiću (2011), razlikuju se tri tipa diversifikacije proizvodnog programa:

1. Vertikalnu diversifikaciju (koncentričnu) – kada se uvodi novi proizvod koji je u izravnoj vezi s ostalim proizvodima u proizvodnom programu i istog stupnja prerade;
2. Horizontalnu diversifikaciju – kada se uvodi proizvod koji je u posrednoj vezi s ostalim proizvodima zbog različitog stupnja prerade;
3. Konglomeratsku diversifikaciju – kada se uvodi novi proizvod koji nije ni u kakvoj vezi s postojećim proizvodnim programom.

Pri provođenju diversifikacije nužno je voditi računa da ne dođe do participacijskog efekta – pojave kada novi proizvod počne istiskivati postojeći s tržišta, već se treba bazirati na osvajanje novih potrošača iz skupine potencijalnih potrošača ili čak relativnih ne potrošača (Zavišić, 2011).

4.3.2. Transfer rizika

Transfer rizika je metoda koja se odnosi na prijenos rizika na drugu stranu. Poduzeća koja pribjegnu ovoj tehnici imaju za cilj izvlačenje maksimalne koristi iz transfera, te stoga nastoje prenijeti kako pravnu tako i financijsku odgovornosti. U nekim slučajevima ipak nije moguće prenijeti cjelokupnu odgovornost na drugu stranu. Ukoliko se radi o dioničarskom društvu, podjela rizika je dogovorena tako da svaki dioničar preuzima dio rizika, do visine iznosa kapitala.

Transfer rizika se provodi (Zavišić, 2011):

- osiguranjem putem raznih polica osiguranja i jamstva,

- prebacivanjem rizika na izvođača,
- sklapanjem ugovora izgradnjom putem JPP, kada se u projekt uvlači neovisna tvrtka za projekt,
- prebacivanjem odgovornosti i autoriteta na veću razinu, npr. s projektnog menadžera na projektnog sponzora,
- uvlačenje u projekt posebnih tvrtki koje su eksperti u svom djelokrug rada čime se rizik provedbe rizične aktivnosti odbacuje, ali su gubi dio profita.

Svrha prebacivanja rizika na drugu stranu je smanjenje vjerojatnosti rizika ili njegovog učinka putem podjele odgovornosti. U tom slučaju druga strana može kvalitetnije i ekonomičnije upravljati rizikom ili pak pretrpjeti posljedice na najekonomičniji način.

Dva osnovna instrumenta ove metode su:

1. **Transfer rizika putem osiguranja** - Osiguranje kao metoda upravljanja rizicima je praktičan instrument za one organizacije koje su izložene riziku od gubitka čija je vjerojatnoća događanja mala, ali gubitak prilično velik. Jedna od karakteristika ove metode je da se na osiguravajuće društvo prenosi samo čisti rizik. Nadalje, koristi se zajednica rizika i pritom se gubici nekolicine članova zajednice svode na prosječan gubitak umjesto stvarnog. Rizik se može umanjiti i primjenom zakona velikih brojeva, na osnovu čega se mogu predvidjeti budući gubici s velikom izvjesnošću. Kod prijenosa rizika putem osiguranja, kupovina premije pokriva mogući gubitak do dogovorenog iznosa. Ovaj postupak smanjuje neizvjesnost, ali je ujedno i veliki trošak.
2. **Transfer rizika na društva koja nisu osiguravajuća** - Primjer transfera rizika na društva koja nisu osiguravajuća je npr. kupovina na leasing gdje prodavač putem ugovorne klauzule preuzima rizik i odgovornost za održavanje i popravak prodanog proizvoda. To su, recimo, i garancije koje tvrtke daju uz prodaju svojih proizvoda, ili neki drugi ugovori u kojima se jedna strana obvezuje preuzeti rizik za drugu stranu. Prednosti prijenosa rizika na društva koja nisu osiguravajuća su sljedeće:⁶

⁶ Upravljanje projektnim rizicima. Pribavljeno 16.8.2019. s <http://www.apeiron-uni.eu/lycboardclient/Detail.aspx?DocumentID=22427>

- Menadžeri zaduženi za rizik prenose onaj rizik koji ne mogu osigurati kupovinom osiguranja na neko drugo društvo koje nije osiguravajuće.
- Transfer rizika na društvo koje nije osiguravajuće obično je jeftinije, jer se ne plaćaju visoke premije.
- Mogući gubitak se prenosi na nekoga tko može bolje upravljati rizikom.

4.4. Prihvaćanje rizika

Djelomično ili cjelovito prihvaćanje posljedica određenog rizika je metoda odgovora na rizik koja se primjenjuje onda kada se sve koje su prethodno nabrojane ne mogu primijeniti.

Prihvaćanje rizika može biti svjesno ili nesvjesno. Isto tako može biti aktivno ili pasivno. Kod prihvaćanja rizika poduzeće zadržava dio gubitka ili cjelokupan gubitak od rizika. U slučaju kad je tvrtka svjesna rizika kojem se izlaže, ona može odabrati ovu metodu upravljanja rizicima tad kad su troškovi sanacije rizika veći od štete koja izlaganjem riziku može nastati. Tada se određuje razina rizika koje poduzeće može prihvatiti i podnijeti.

U praksi se najčešće koriste dvije metode određivanja nivoa rizika za poduzeće (Ostojić, 2007):

1. Prvo, poduzeća mogu odrediti najveći gubitak koji neće osigurati, i to onaj koji mogu financirati, a da to ne utječe negativno na prihode poduzeća. Tu se koristi pravilo da najveći rizik koji poduzeće može zadržati za gubitak nije veći od 5% godišnjih prihoda prije oporezivanja.
2. Drugo, poduzeće može odrediti najveći nivo zadržavanja rizika kao postotni iznos neto obrtnih sredstava, na primjer, u rasponu od 1% do 5%.

„Prihvaćanje rizika se može definirati kao „nivo zadržavanja rizika poduzeća koji predstavlja novčani iznos koje poduzeće želi zadržati da bi financiralo gubitak (Ostojić, 2007).“

One tvrtke koje su financijski snažnije mogu osigurati veću razinu zadržavanja rizika, a da pritom ne ugroze svoju likvidnost.

Stručnjaci za rizik u tvrtki se moraju odlučiti na koje rizike će odgovoriti, a koje od njih prihvatiti. Bavljenje pojedinim prioritetnim rizicima ne rješava uvijek problem. Moguće je nastupanje višestrukih rizika istovremeno, a kad stupe u međusobnu interakciju njihova kombinacija može postati vrlo opasna.

4.5. Norme za upravljanje rizicima

Postoji više različitih međunarodnih normi i okvira za upravljanje rizicima. Kako se rizici javljaju u svim poslovnim procesima tako i proces upravljanja rizicima može biti univerzalan za sve vrste poslovnih organizacija. Ove norme i okvire primjenjuje sve više tvrtki, bez obzira na njihovu djelatnost i veličinu. Prve nacionalne norme za upravljanje rizicima pojavile su se u posljednjem desetljeću 20. stoljeća godine u Australiji i Novom Zelandu. Nakon toga su i ostale zemlje širom svijeta slijedile njihov primjer i postupno razvijale slične norme za upravljanje rizicima. Neke od tih normi su navedene dalje u ovom radu.

4.5.1. FERMA: 2002

FERMA je norma Saveza europskih udruga za upravljanje rizicima. Ovu normu je kreirao tim kojeg su činili predstavnici najvažnijih britanskih organizacija za upravljanje rizicima. Ova norma ističe da u aktivnostima koje su povezane s rizikom, uz prijetnje od negativnog aspekta rizika, uvijek ima prilika i za napredak. Takve prilike i prijetnje moraju biti uključene u strateško planiranje organizacije. Proces upravljanja rizicima je implementiran u organizaciju kao dio organizacijske kulture, a odgovornost za upravljanje rizicima se dodjeljuje kroz opis posla zaposlenika i time se osigurava operativna učinkovitost na svim razinama. Ovaj proces kreće od utvrđivanja općih ciljeva organizacije, zatim identifikacije, te vrednovanja i otklanjanja ili ublažavanja rizika. Uz to uključuje i prijenos određenih rizika na osiguravatelja.

4.5.2. BS 31100:2008

Britansko nacionalno tijelo za normizaciju (*British Standards Institute* - BSI) je donio normu BS 31100 *Code of Practice for Risk Management* u svrhu održavanja djelotvornog upravljanja rizicima u cijeloj organizaciji. Ova norma sadrži skup temeljnih načela koji su primjenjivi na bilo koju organizaciju, te omogućava način implementiranja tih načela na svim nivoima organizacije. Usklađena je s ISO 31000, a također uključuje i neke preporuke iz HM *Treasury's Orange Book, Management of Risk: Guidance for Practitioners*. Namijenjena je za organizacije koje žele osigurati realizaciju svojih ciljeva, te žele implementirati proaktivno upravljanje rizicima koje će redovito pratiti i izvještavati dionike o učinkovitosti upravljanja organizacijom, kao i financijskom stanju poduzeća i društveno odgovornom poslovanju.

4.5.3. OCEG "Red Book" 2.1:2012

OCEG (engl. *Open Compliance and Ethics Group*) je institucija koja pomaže tvrtkama u ostvarenju njihovih ciljeva, te ih opskrbljuje normama, alatima i resursima za upravljanje

rizicima, internu i etičku kontrolu, te regulatornu usklađenost. OCEG podržava GRC model integracije i usklađenja vladanja organizacijom, upravljanja rizicima i regulatorne usklađenosti.

Radni okvir OCEG-a sastoji se od dva dijela:

- „Red book“ (Crvena knjiga), koja sadrži pregled načela GRC modela. Rizik je definiran kao izvjesnost od događaja koji bi mogao pozitivno utjecati na postizanje ciljeva, a ne isključivo imati nepovoljan utjecaj.
- Burgundy Book (Burgundska knjiga), koja sadrži postupke i kriterije procjene.

Mnoge organizacije su postigle uspjeh primjenom GRC metode. Pokazalo se da su tvrtke koje su integrirale GRC procese i tehnologiju u svim ili u većini organizacijskih sektora smanjile rizik i neusklađenost u procesima, smanjile suvišne ili preklapajuće aktivnosti, na efikasniji način prezentirale podatke upravi i višem menadžmentu, brže i učinkovitije prikupljale informacije, te bile učinkovitije u ponavljanju procesa na dosljedan način.

4.5.4. SOLVENCY II:2012

Ova norma je uglavnom usmjerena na društva za osiguranje u Europskoj uniji.

Temeljni ciljevi Solvency II su zaštita osiguranika, postavljanje granice solventnosti koja će predstavljati ukupnu izloženost svim rizicima, anticipiranje tržišnih promjena, utemeljenost na principima, a ne na strogim pravilima te održavanje financijske stabilnosti i izbjegavanje procikličnosti regulatornih odredbi.⁷

SOLVENCY II:2012 iscertava ekonomska načela za mjerenja kapitalnih zahtjeva društava za osiguranje, prikazanih u tri stupa sa zahtjevima (Vuković, 2015):

1. Kvantitativni zahtjevi;
2. Zahtjevi za upravljanje rizicima osiguravatelja uključujući učinkoviti nadzor;
3. Zahtjevi očitovanja i transparentnosti.

Norma predlaže organizacijama pristup kroz tri linije obrane u svrhu zaštite od rizika (Vuković, 2015):

⁷ Hrvatski ured za osiguranje. Pribavljeno 19.8.2019. s <https://www.huo.hr/hrv/solvency-ii/20/>

1. Upravljanje rizicima – dnevna aktivnost upravnih odbora i menadžmenta u identificiranju, procjeni, upravljanju i izvještavanju o rizicima;
2. Nadzor nad rizicima – proces nadzora počinje u upravnom odboru, ili povjerenstvu uprave za rizike, da bi preko glavnog upravitelja za rizike došao do koordinatora rizika na razini poslovnih jedinica;
3. Osiguranje rizika – proces audita započinje od povjerenstva za audite i može uključivati i aktivnosti regulatorne usklađenosti.

4.5.5. COSO ERM

COSO ERM je okvir za upravljanje rizicima koji se uglavnom koristi u SAD-u gdje je prihvaćen kao najvažnija smjernica za implementaciju upravljanja rizicima u poduzeću. Prema ovom okviru, procjena rizika slijedi nakon identifikacije događaja i prethodi reakciji na rizik, a svrha mu je procijeniti veličinu rizika, kako pojedinačno tako i kolektivno, te fokusirati pozornost rukovodstva na najvažnije prijetnje kao i mogućnosti za reakciju na rizik. Procjena rizika se odnosi na mjerenje i prioritetiziranje rizika, kako bi se postiglo upravljanje razinama rizika u okviru definiranih pragova tolerancije bez pretjerane kontrole ili odricanja od poželjne mogućnosti. COSO ERM omogućava integrirana načela i zajedničku terminologiju, te smjernice za praktičnu implementaciju programa, a zatim i praćenje performansi u procesu upravljanja rizicima poduzeća. Ciljevi ovog okvira su povećavanje učinkovitosti, uspješnosti i etičnosti poslovnih operacija tvrtki, uz integraciju strategije, upravljanja i kontrole.

Četiri su područja koja pomažu upravama ostvariti nadzor nad upravljanjem rizicima na razini poduzeća (Vuković, 2015):

1. razumijevanje filozofije rizika i slaganje s apetitom za rizike u organizaciji;
2. poznavanje dosega uspostavljanja učinkovitog upravljanja rizicima u organizaciji;
3. ocjenjivanje portfelja rizika i njegovo razmatranje u odnosu na apetit za rizike;
4. ocjenjivanje najznačajnijih rizika i primjerenosti odziva menadžmenta na te rizike.

Prema COSO ERM, proces upravljanja se sastoji od osam elemenata:

- (1) unutarinja okolina,
- (2) postavljanje ciljeva,

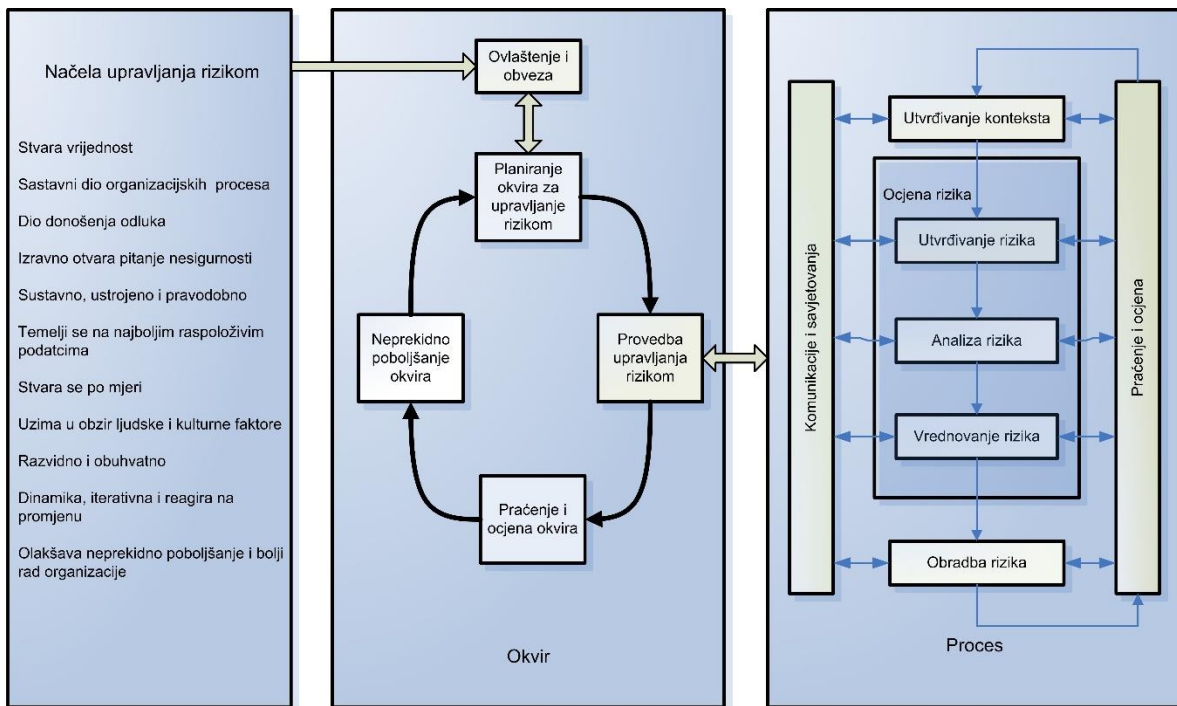
- (3) identifikacija događaja,
- (4) vrednovanje rizika,
- (5) postupanje s rizicima,
- (6) aktivnosti kontrole,
- (7) informiranje i komunikacija,
- (8) nadzor.

Sve organizacijske jedinice poduzeća prolaze kroz ovih osam postupaka, pritom uvažavajući strateške i operativne ciljeve organizacije, te izvještavanje i usklađenje s legislativom.

4.5.6. HRN ISO 31000

Prema normi HRN ISO 31000 rizik je djelovanje neizvjesnosti na ciljeve. Ova norma osigurava organizacijama načela za upravljanje rizicima i osnovnu disciplinu odlučivanja, te im pomaže postići očekivane ishode. Osim pružanja raznih koncepata i tehnika za procjenu rizika, ova norma je usmjerena i na akcije nakon identifikacije rizika kako bi organizacija mogla poboljšati svoje performanse i poslovanje. HRN ISO 31000 se može prilagoditi specifičnim potrebama i strukturama bilo koje organizacije, te je primjenjiv na sve vrste rizika, bez obzira imaju li pozitivne ili negativne posljedice. Osobito je korisna organizacijama koje su podložne brzim promjenama, te onima koje imaju ograničene resurse za implementaciju. Za organizacije kojima je potrebna veća fleksibilnost kod upravljanja rizicima strateškog i operativnog tipa ovo je norma koja će zadovoljiti njihove potrebe upravljanja rizicima.

Slika 8 prikazuje odnos između načela upravljanja rizikom, okvira i procesa koje propisuje norma HRN ISO 31000.



Slika 8. Prikaz odnosa između načela upravljanja rizikom, okvira i procesa⁸

Norma predstavlja proces upravljanja rizicima kroz petodijelni radni okvir:

- **Komunikacija i konzultacije** - uspostavljanje komunikacije s internim i eksternim ulagačima. Kroz konzultaciju sve zainteresirane strane razmatraju stupnjeve u procesu upravljanja rizikom kao i proces u cjelini.
- **Uspostava konteksta** - utvrđivanje eksternog i internog konteksta upravljanja rizikom, te njihovog opsega, utvrđivanje kriterija za procjenu rizika i definiranje strukture analize.
- **Identifikacija rizika** – utvrđivanje onih elemenata koji bi mogli spriječiti, umanjiti, odložiti ili povećati postizanje ciljeva, te vremenski i prostorni kontekst takvih događaja.
- **Analiza rizika** - identifikacija i procjena postojećih kontrola, određivanje područja potencijalnih posljedica, vjerojatnoće njihove pojave, te razine rizika.

⁸ Hrvatski zavod za norme. Pribavljeno 19.8.2019. s <https://www.hzn.hr/print.aspx?id=55>

- Vrednovanje rizika - uspoređivanje procijenjenih razina rizika s prethodno utvrđenim kriterijima, procjena odnosa između potencijalnih koristi i nepovoljnih rezultata, te donošenje odluka o prioritetima, te opsegu i prirodi potrebnih obrada.
- Postupanje s rizikom - izrada troškovno učinkovite strategije, njena primjena, donošenje specifičnih i akcijskih planova za povećanje potencijalnih koristi i smanjenje potencijalnih troškova.
- Nadzor i izvještavanje - nadzor svih ovih koraka procesa upravljanja rizikom je neophodan kako bi se osiguralo da promjene uvjeta poslovanja ne mijenjaju prioritete poslovanja.

Ovaj proces se odvija u neprekinutim ciklusima uz stalno praćenje rizika i učinkovitosti mjera obrade. Uz spomenutu normu donesen je i vodič ISO/IEC Guide 73 koji daje smjernice navedenog standarda s popisom i definicijama općih pojmova vezanih za upravljanje rizicima. Za razliku od COSO ERM sustava koji se primjenjuje u SAD-u, sustav normi ISO se primjenjuje širom svijeta.

5. ZAKLJUČAK

Strateško upravljanje poduzeća podrazumijeva, uz ostalo, i upravljanje rizikom. U procesu upravljanja rizicima metodički se analiziraju mogući rizici povezani s aktivnostima poduzeća. Cilj je postizanje kontinuirane koristi unutar svake pojedinačne aktivnosti, te u cjelokupnom poslovanju. Struktura upravljanja rizikom varira obzirom na vrstu poslovanja poduzeća. Velike tvrtke funkciju upravljanja rizikom osiguravaju za svaki poslovni odjel posebno, dok je u manjim poduzećima ta funkcija na razini cijele tvrtke. Strategijom i odabranim metodama se određuje opseg izlaganja rizicima kao i povoljan povrat u slučaju preuzimanja određenih rizika.

Postoji niz tehnika analiziranja rizika od kojih je određeni broj prikazan u ovom radu. Isto tako postoji i određeni broj raspoloživih metoda te normi kojima se regulira upravljanje rizicima. Koju će metodu tvrtka primijeniti ovisi o njevoj strategiji i djelokrugu poslovanja kao i o samom riziku, stupnju njegove vjerojatnosti, te njegovom utjecaju na poslovanje tvrtke. U slučajevima kad je vjerojatnost izlaganja riziku mala, a posljedice rizika neznatne, poduzeće se često odlučuje takav rizik i prihvatiti. Ukoliko je vjerojatnost rizika mala, a nepovoljni utjecaj velik, mnoge tvrtke se odlučuju zaštititi prenošenjem rizika na drugu stranu ili se pak odlučuju na razvrstavanje sredstava. U slučaju velike vjerojatnosti od rizičnog događaja, a neznatnog utjecaja, tvrtke se često odlučuju na smanjivanje negativnog učinka rizika raznim aktivnostima u svrhu smanjenja gubitaka ili štete. Kad je vjerojatnost od rizičnog događaja velika, a takva bi bila šteta po tvrtku, tvrtka poduzima sve mjere da do takvog događaja uopće ne dođe. Određene aktivnosti tvrtke se u tom slučaju obustavljaju, a ponekad su potrebne i sustavne promjene u tvrtki vezane za restrukturiranje same tvrtke ili promjenu tehnologije.

Upravljanje rizicima i odabir prave metode je vrlo značajno u poslovanju i još je jedan od faktora objedinjavanja ciljeva i strategija organizacije. Identifikacija rizika te njihova analiza je direktno povezana s analizom stanja na tržištu, te je tvrtka tako upoznata s trendovima i trenutnim potrebama tržišta. Uz to je i komunikacija između dionika i poduzeća bolja, što u konačnici jača njihovo povjerenje u poslovanje. Suvremena filozofija poslovanja uvažava postojanje kako pozitivnih tako i negativnih aspekata rizika. Izloženost riziku se može shvatiti i kao prilika za napredak poslovanja ili za iznenadni proboj na tržište. U slučaju pozitivnog ishoda rizik se predstavlja kao prilika, a u slučaju negativnog govori se o gubitku ili pak neutralnom djelovanju. Prednosti i prilike se promatraju ne samo u kontekstu same aktivnosti, već i u odnosu na različite tipove nosilaca interesa na koje može utjecati.

LITERATURA

- [1] Bešker, M.: *Sustav upravljanja organizacijom*, Oskar, Zagreb, 2009.
- [2] Broder, J. F.; Tucker, E.: *Risk Analysis and the Security Survey* (Fourth Edition), Butterworth-Heinemann, Oxford, United Kingdom, 2012.
- [3] Chapman C.; Ward S.: *Project Risk Management: Processes, Techniques, and Insights*, Wiley, New York, 2003.
- [4] Crnjac Milić, D; Masle, D.: *Mogućnost primjene Monte Carlo metode na primjeru agroekonomskog problema prilikom donošenja odluka u uvjetima rizika*, Ekonomski vjesnik, god. 26., br. 1/ 2013. str. 309-314.
- [5] Curtis, P.; Carey, M.: *COSO – Risk Assessment in Practice*, Committee of Sponsoring Organizations of the Treadway Commission, 2012.
- [6] Čavrak, S.: *Upravljanje rizicima*, Središnja agencija za financiranje i ugovaranje, Zagreb, 2012. Pribavljeno 15.8.2019. s
http://www.safu.hr/datastore/filestore/332/Upravljanje_rizicima_1.pdf
- [7] Drljača, M.; Bešker, M.: *Održivi uspjeh i upravljanje rizicima poslovanja*, XIV. savjetovanje SQM 2010, Centar za kvalitet Crne Gore i časopis Kvalitet, br. 7-8, Poslovna politika, Beograd, Tivat, 2010, str. 33-39.
- [8] Holton, G. A.: *Defining Risk*, Financial Analyst Journal, Vol. 60, No. 6, 2004, str. 19-25.
- [9] Hubbard, D. W.: *The Failure of Risk Management: Why It's Broken and How to Fix It*, John Wiley & Sons, Inc., New York, 2009.
- [10] Kereta, J.: *Upravljanje rizicima*, RRiF, br. 8, Zagreb, 2004, str. 48-53.
- [11] Knight, F. H.: *Risk, uncertainty and profit* pg. 19, Hart, Schaffner, and Marx Prize Essays, no. 31. Boston and New York: Houghton Mifflin. 1921.
- [12] Koslowski, P.: *Values and Ethics for the 21st Century*, University de Amsterdam, Amsterdam, BBVA, 2011. Pribavljeno 10.7.2019. s
https://www.bbvaopenmind.com/en/articles/the-worth-of-risk-taking-and-risk-avoidance/#PETER_KOSLOWSKI_notat_8
- [13] Kovač, J.: *Financijski Menadžment - Analiza rizika u poslovanju*, Financijski klub, Zagreb, 2014.
- [14] Krakar, Z; Tomić Rotim, S.: *Upravljanje rizicima u poslovnom sustavu*, Zavod za informatičku djelatnost Hrvatske. Pribavljeno 01.08.2019. s
<http://zih.hr/sites/zih.hr/files/cr-collections/3/upravljanjerizicimauposlovnomsustavu-1468571507-1554471358.pdf>

- [15] Lacasse, S.; Eidsvik, U.; Nadim, F.; Hoeg, K.; Blikra, L.H.: *Event tree analysis of Aknes rock slide hazard*. IV Geohazards Quebec, 4th Canadian Conference on Geohazards, 2008, 551-557.
- [16] McCafferty, J.: *How Internal Audit Can Better Convey Risks Using a Heat Map*, lipanj 2018. Pribavljeno 6.7.2019. s <https://internalaudit360.com/how-internal-audit-can-better-convey-risk-using-a-heat-map/>
- [17] Miloš Sprčić, D.; Tekavčić, M.; Šević Ž.: *Corporate risk management practices in Croatian companies*, Ekonomski pregled, Vol. 59 No. 7-8, 2008.
- [18] Ostojić, S.: *Osiguranje i upravljanje rizicima*, Data Status, Beograd, 2007.
- [19] Perhot, D.: *Upravljanje rizicima metodom analitičko hijerarhijskog procesa*, FSB, Zagreb, 2011.
- [20] Spremić, M.: *Upravljanje rizikom informacijske tehnologije i revizija informacijskog sustava*, RRiF, br. 7, Zagreb, 2002, str. 62-67.
- [21] Udovičić, A., Kadlec, Ž.: *Analiza rizika upravljanja poduzećem, Praktični menadžment*, Vol. IV, br. 1, str. 50-60, 2013.
- [22] Vaughan, E.; Vaughan, T.: *Osnovi osiguranja - Upravljanje rizicima*, MATE, (John Wiley&Sons, Inc.), Zagreb, 1995.
- [23] Vuković, D.: *Sustav upravljanja kvalitetom temeljen na rizicima*, 15. Hrvatska konferencija o kvaliteti, 6. znanstveni skup Hrvatskog društva za kvalitetu, Primošten, 2015.
- [24] Young, P. C.; Tippins, S. C.: *Managing Business Risk: An Organization Wide Approach to Risk Management*, American Management Association, New York, 2001, str. 5.
- [25] Zavišić, Ž.: *Osnove marketinga*, Visoka poslovna škola Zagreb, Zagreb, 2011.

POPIS OZNAKA I KRATICA

BSI	Britansko nacionalno tijelo za normizaciju (engl. <i>British Standards Institute</i>)
COSO ERM	Odbor sponzorskih organizacija komisije Treadway, Upravljanje rizicima u poduzeću (engl. <i>Committee of Sponsoring Organizations of the Treadway Commission, Enterprise Risk Management</i>)
FERMA	Savez europskih udruga za upravljanje rizicima (engl. <i>Federation of European Risk Management Associations</i>)
GRC	upravljanje, rizik i usklađenost (engl. <i>Governance, Risk and Compliance</i>)
JPP	javno-privatno partnerstvo
OCEG	Otvorena grupa za usklađenost i etiku (engl. <i>Open Compliance and Ethics Group</i>)
PCA	naknada za slučaj nepredviđenih događaja (engl. <i>Plan Contingency Allowance</i>)
SWAT	snage - slabosti – prilike - prijetnje (engl. <i>Strengths, Weaknesses, Opportunities, Threats</i>)

POPIS SLIKA

Slika 1. Osnovni tipovi rizika.....	5
Slika 2. Vrste rizika u poslovnom sustavu	6
Slika 3. Položaj IT rizika u ukupnom upravljanju rizicima poslovnog sustava.....	7
Slika 4. Shematski prikaz analize pomoću stabla događaja	14
Slika 5. Alati za procjenu rizika (ISO/IEC 31010:2009)	15
Slika 6. Primjer mape užarenosti.....	16
Slika 7. Primjena metoda obzirom na vjerojatnost i posljedice upravljanja rizikom.....	21
Slika 8. Prikaz odnosa između načela upravljanja rizikom, okvira i procesa	33