

# Razvoj tokarskih i glodaćih alatnih strojeva

---

**Jelisavac, Dominik**

**Undergraduate thesis / Završni rad**

**2015**

*Degree Grantor / Ustanova koja je dodijelila akademski / stručni stupanj:* **Karlovac University of Applied Sciences / Veleučilište u Karlovcu**

*Permanent link / Trajna poveznica:* <https://um.nsk.hr/um:nbn:hr:128:782660>

*Rights / Prava:* [In copyright](#)/[Zaštićeno autorskim pravom.](#)

*Download date / Datum preuzimanja:* **2024-09-01**



**VELEUČILIŠTE U KARLOVCU**  
Karlovac University of Applied Sciences

*Repository / Repozitorij:*

[Repository of Karlovac University of Applied Sciences - Institutional Repository](#)



zir.nsk.hr



DIGITALNI AKADEMSKI ARHIVI I REPOZITORIJI

**VELEUČILIŠTE U KARLOVCU**



# **ZAVRŠNI RAD**

**Dominik Jelisavac**

Karlovac, 2015.

**VELEUČILIŠTE U KARLOVCU**  
**STRUČNI STUDIJ MEHATRONIKE**

**RAZVOJ TOKARSKIH I GLODAĆIH ALATNIH  
STROJEVA**

Mentor:

Prof.dr.sc. Damir Ciglar

Student:

Dominik Jelisavac

Karlovac, 2015.



## **PREDGOVOR**

### **IZJAVA**

Izjavljujem da sam Završni rad izradio samostalno, služeći se znanjem stečenim tijekom studija i koristeći navedenu literaturu.

### **ZAHVALA**

Ovom se prilikom zahvaljujem voditelju i mentoru Prof.dr.sc. Damiru Ciglaru na stručnoj pomoći i savjetima tijekom izrade ovog završnog rada.

Posebno se želim zahvaliti svojoj obitelji na potpori i pomoći kako tijekom izrade ovog rada, tako i tijekom cijelog studija.

Također zahvaljujem svojim kolegama i prijateljima na potpori i pomoći tijekom svih ovih godina studiranja.

**Dominik Jelisavac**

## SAŽETAK

Ovaj završni rad bavi se tematikom razvoja tokarskih i glodaćih alatnih strojeva. Opisan je njihov povijesni razvoj od drevnog Egipta pa sve do današnjih suvremenih obradnih centara koji omogućavaju obradu kompleksnih obradaka u samo jednom stezanju. U nastavku su opisane tokarilice i tokarski obradni centri te su prikazane neke izvedbe. Tokarilice su podijeljene na horizontalne i vertikalne, a na kraju svake izvedbe dana je specifikacija jednog takvog današnjeg stroja. Opisan je prihvat reznih alata na klasičnoj tokarilici i tokarskom obradnom centru. Dat je razvoj revolverskih glava koji je pridonio bržoj i efikasnijoj obradi na stroju, omogućavajući obradu s više različitih alata u samo jednom stezanju obratka.

U poglavlju glodalica veća pažnja posvećena je višeosnim izvedbama glodaćih obradnih centara, koji s većim brojem posmičnih osi imaju mogućnost obrade složenijih prizmatičnih obradaka. Prikazani su primjeri i izvedbe automatske izmjene alata sa i bez poluge. Kod direktne automatske izmjene alata prikazani su neki inovativni primjeri izvedbi koje značajno smanjuju vrijeme izmjene alata te svojom jednostavnošću povećavaju pouzdanost i preciznost samog obradnog centra povećavajući tako konkurentnost tvrtki koje ih koriste.

U poglavlju „Rješenja za glavno i pomoćno gibanje kod tih strojeva“ prikazani su pogoni za glavno gibanje te pogoni za posmična gibanja. Njihova uloga u procesu obrade tokarenja i glodanja je jedna od najbitnijih. Njihovim razvojem se bitno utjecalo na postizanje većih brzina rezanja te smanjenje vremena na dostavna i posmična gibanja koja u konačnici smanjuju vrijeme cjelokupne obrade.

U poglavlju „Suvremena poboljšanja modula i izvedbi“ prikazani su i opisani okretno nagibni stol, okretni stol za tokarenje i suvremene izvedbe postolja za glodaće obradne centre.

Ključne riječi: glodaći alatni stroj, tokarski alatni stroj, obradni centar

## SUMMARY

This thesis will deal with the theme of development lathe and milling machine. We describe their historical development from ancient Egypt to the present modern and machining centers that enable processing of complex workpieces in a single clamping.. The following describes the lathes and lathe machining centers and presents some performance. Lathes are divided into horizontal and vertical, and at the end of each performance on the specification of such a modern machine. Described is receiving the cutting tools on the classic lathe and lathe machining center. The development of the turret head that contributed to faster and more efficient processing of the machine, enabling processing with multiple tools in just a single clamping of the workpiece.

In the chapter milling greater attention is paid to multi-axis machining centers performances cutters, who with a number of shear axis have the ability to process complex prismatic workpieces. Some examples of the performance of the automatic tool change with and without leverage. For direct automatic tool change presents some innovative examples of performance that significantly reduce the time to change the tool and its simplicity increases the reliability and precision of the machining center, thus increasing the competitiveness of companies that use them.

In the chapter "Solutions for main and auxiliary movement with these machines" are presented for the main motion drives and drives for sliding movement. Their role in the processing of turning and milling is one of the most important. Their development can significantly affect the achievement of higher speed cutting and reducing time to delivery and sliding movement which ultimately reduces overall processing time.

In the chapter "Modern improvements modules and performance" are presented and described rotating tilting table, rotating table for turning and contemporary performances stand for machining centers.

Key words: milling machine tool, lathe machine tool, machining center

# SADRŽAJ

<b>1</b>	<b>UVOD .....</b>	<b>1</b>
<b>2</b>	<b>RAZVOJ TOKARSKIH ALATNIH STROJEVA .....</b>	<b>3</b>
2.1	KONVENCIONALNA (KLASIČNA) TOKARILICA.....	5
2.2	TOKARSKI OBRADNI CENTRI (TOC) .....	6
2.2.1	Horizontalni tokarski obradni centar .....	7
2.2.2	Horizontalni tokarski obradni centar s više osi .....	9
2.2.3	Vertikalni tokarski obradni centar .....	12
2.2.3.1	Proizvodni vertikalni tokarski obradni centar .....	12
2.2.3.2	Vertikalni tokarski obradni centar (Karusel).....	13
2.3	AUTOMATSKA IZMJENA ALATA (AIA) KOD TOKARILICA I TOKARSKIH OBRADNIH CENTARA .....	16
<b>3</b>	<b>RAZVOJ GLODAČIH ALATNIH STROJEVA .....</b>	<b>24</b>
3.1	KONVENCIONALNA (KLASIČNA) GLODALICA .....	29
3.2	GLODAČI OBRADNI CENTRI (GOC) .....	30
3.2.1	Horizontalni glodači obradni centar .....	31
3.2.2	Vertikalni glodači obradni centar .....	33
3.2.3	Višeosni glodači obradni centri.....	35
3.2.3.1	Četveroosni glodači obradni centar .....	35
3.2.3.2	Peteroosni glodači obradni centar .....	35
3.3	AUTOMATSKA IZMJENA ALATA (AIA) KOD GLODAČIH OBRADNIH CENTARA .....	44
3.3.1	Klasična AIA (poluge) .....	44
3.3.2	Direktna AIA.....	50
3.3.2.1	Kružno spremište alata paralelno na os glavnog vretena .....	50
3.3.2.2	Bubnjasto spremište alata .....	51
3.3.2.3	Košarasto spremište alata .....	52
<b>4</b>	<b>RJEŠENJA ZA GLAVNO I POMOĆNO GIBANJE KOD TIH STROJEVA.....</b>	<b>53</b>
4.1	POGON GLAVNOG VRETENA .....	53
4.1.1	Klasičan pogon .....	54
4.1.2	Direktan pogon .....	55
4.1.3	Motorvreteno.....	55
4.2	POGONI ZA POSMIČNO GIBANJE.....	59
4.2.1	Elektromehanički posmični pogoni .....	60
4.2.1.1	Rotacijski servomotori.....	60
4.2.1.2	Posmični prigrbonski elementi .....	62
4.2.2	Linearni motor.....	65
<b>5</b>	<b>SUVREMENA POBOLJŠANJA MODULA I IZVEDBI .....</b>	<b>70</b>
5.1	OKRETNO NAGIBNI STOL (ONS) .....	70
5.1.1	Momentni (torque) motor .....	72
5.2	OKRETNI STOL ZA TOKARENJE .....	74
5.3	IZVEDBE POSTOLJA KOD GLODAČIH OBRADNIH CENTARA.....	75
<b>6</b>	<b>ZAKLJUČAK.....</b>	<b>76</b>
	<b>LITERATURA.....</b>	<b>77</b>



## POPIS SLIKA

SLIKA 1 TOKARILICA S MOTKOM [4]	3
SLIKA 2 HORIZONTALNA BUŠILICA U WOOLWICH-U [4]	4
SLIKA 3 KONVENCIONALNA TOKARILICA [5]	6
SLIKA 4 IZVEDBA HORIZONTALNOG TOKARSKOG OBRADNOG CENTRA SA 4 OSI [7]	8
SLIKA 5 HORIZONTALNI TOKARSKI OBRADNI CENTAR DMG MORI NLX 2000 [7]	8
SLIKA 6 IZVEDBA VIŠEOOSNOG TOKARSKOG OBRADNOG CENTRA [7]	10
SLIKA 7 VIŠEOOSNI HORIZONTALNI TOKARSKI OBRADNI CENTAR DMG MORI SPRINT 65 [7]	11
SLIKA 8 IZVEDBA PROIZVODNOG VERTIKALNOG TOKARSKOG OBRADNOG CENTRA [7]	13
SLIKA 9 IZVEDBA VERTIKALNOG (KARUSEL) TOKARSKOG OBRADNOG CENTRA [7]	14
SLIKA 10 VERTIKALNI (KARUSEL) TOKARSKI OBRADNI CENTAR DMG MORI NVL 1350T [7]	15
SLIKA 11 PRIHVAT ALATA (SUPORT) NA KONVENCIONALNOJ TOKARILICI [8]	16
SLIKA 12 REVOLVERSKA GLAVA NA KONVENCIONALNOJ TOKARILICI	17
SLIKA 13 REVOLVERSKA GLAVA SA PARALELNOG OSI ROTACIJE [9]	18
SLIKA 14 REVOLVERSKA GLAVA SA OKOMITOM OSI ROTACIJE [7]	18
SLIKA 15 REVOLVERSKA GLAVA SA KOSO POSTAVLJENOM OSI ROTACIJE [9]	19
SLIKA 16 REVOLVERSKA GLAVA SA 20 ALATA [7]	19
SLIKA 17 REVOLVERSKA GLAVA SA 24 ALATA [10]	20
SLIKA 18 IZVEDBA TOC-A SA TRI REVOLVERSKE GLAVE, DMG MORI SPRINT 65 [7]	21
SLIKA 19 PRIKAZ POGONA REZNOG ALATA NA REVOLVERSKOJ GLAVI [7]	22
SLIKA 20 MIRUJUĆI DRŽAČI ALATA TOKARSKOG OBRADNOG CENTRA [11]	22
SLIKA 21 POGONJENI DRŽAČI ALATA TOKARSKOG OBRADNOG CENTRA [11]	23
SLIKA 22 SPOJKE ZA PRIJENOS OKRETNOG MOMENTA [11]	23
SLIKA 23 BROWN & SHARPE UNIVERZALNA GLODALICA, 1862. GODINE [12]	26
SLIKA 24 PRVA NC GLODALICA U HRVATSKOJ, PRVOMAJSKA 1969. GODINE [13]	27
SLIKA 25 PRVA IZLOŽENA NC GLODALICA U HRVATSKOJ, ZAGREBAČKI VELESAJAM 1971. GODINE [13]	28
SLIKA 26 KONVENCIONALNA (KLASIČNA) GLODALICA	30
SLIKA 27 IZVEDBA HORIZONTALNOG GLODAČEG OBRADNOG CENTRA [15]	31
SLIKA 28 HORIZONTALNI GLODAČI OBRADNI CENTAR DMG MORI NHX 10000 [15]	32
SLIKA 29 IZVEDBA VERTIKALNOG GLODAČEG OBRADNOG CENTRA [15]	33
SLIKA 30 VERTIKALNI GLODAČI OBRADNI CENTAR DMG MORI MAX 3000 [15]	34
SLIKA 31 PETEROOSNI GLODAČI OBRADNI CENTAR DMG MORI 125P DUOBLOCK [15]	37
SLIKA 32 PETEROOSNI GLODAČI OBRADNI CENTAR DMG MORI MONOBLOCK 75 [15]	39
SLIKA 33 PETEROOSNI GLODAČI OBRADNI CENTAR DMG MORI 50 [15]	41
SLIKA 34 IZVEDBA ROTACIJSKE OSI GLAVNOG VRETENA	42
SLIKA 35 PETEROOSNI GLODAČI OBRADNI CENTAR DMG MORI 125 FD DUOBLOCK [15]	43
SLIKA 36 PRIMJERI AUTOMATSKE IZMJENE ALATA (AIA) [1]	45
SLIKA 37 POSTUPAK AUTOMATSKE IZMJENE ALATA [1]	46
SLIKA 38 LANČANO SPREMIŠTE ALATA [7]	47
SLIKA 39 KAZETNO SPREMIŠTE ALATA [19]	47
SLIKA 40 REGALNO SPREMIŠTE ALATA [19]	48
SLIKA 41 DISKOVNO SPREMIŠTE ALATA [7]	48
SLIKA 42 POSTUPAK AIA U DISKOVNO SPREMIŠTU ALATA, DMG MORI [7]	49
SLIKA 43 AIA NA KRUŽNOM SPREMIŠTU ALATA, TORMACH [17]	51
SLIKA 44 AIA NA BUBNJASTOM SPREMIŠTU ALATA, DMG MORI MILLTAP 700 [18]	52
SLIKA 45 AIA NA KOŠARASTOM SPREMIŠTU ALATA, CHIRON [19]	53
SLIKA 46 KLASIČAN POGON GLAVNOG VRETENA [9]	54
SLIKA 47 DIREKTAN POGON GLAVNOG VRETENA [9]	55
SLIKA 48 POGON MOTORVRETENA [9]	56
SLIKA 49 MOTORVRETENO DMG MORI POWERMASTER 1000 [7]	57

<i>SLIKA 50 MOTORVRETENO DMG MORI SPEEDMASTER [7]</i>	58
<i>SLIKA 51 MOTORVRETENO REDEX GM 3000 [20]</i>	58
<i>SLIKA 52 MOGUĆI NAČINI REALIZACIJE POSMIČNIH POGONA [21]</i>	60
<i>SLIKA 53 VRSTE SERVOMOTORA: A) AC SINKRONI, B) ISTOSMJERNI MOTOR [21]</i>	61
<i>SLIKA 54 TRAPEZNO NAVOJNO VRETENO [21]</i>	62
<i>SLIKA 55 PRINCIP ANULIRANJA ZRAČNOSTI KUGLIČNOG NAVOJNOG VRETENA [21]</i>	63
<i>SLIKA 56 KUGLIČNO NAVOJNO VRETENO SA INTEGRIRANIM RASHLADNIM SUSTAVOM [7]</i>	64
<i>SLIKA 57 PRIMJERI POGONA ZUPČASTE LETVE, REDEX [20]</i>	65
<i>SLIKA 58 KONCEPT LINEARNOG MOTORA [23]</i>	66
<i>SLIKA 59 OSNOVNI DIJELOVI KLIZNOG MODULA S LINEARNIM MOTOROM [23]</i>	67
<i>SLIKA 60 AC MOTORI BEZ ČETKICA I ZUPČANIKA [22]</i>	68
<i>SLIKA 61 AC MOTOR SA ŽELJEZNOJ JEZGROM [22]</i>	69
<i>SLIKA 62 DVOOSNI AC KORAČNI MOTOR [22]</i>	69
<i>SLIKA 63 ONS POGONJEN SERVOMOTOROM I PUŽNIM PRIJENOSOM [24]</i>	70
<i>SLIKA 64 IZVEDBE OKRETNOSTI NAGIBNIH STOLOVA [24]</i>	71
<i>SLIKA 65 IZVEDBE OKRETNOSTI NAGIBNOG STOLA ZA VERTIKALNI I HORIZONTALNI GLODAČI OBRADNI CENTAR [24]</i>	71
<i>SLIKA 66 MODULARNI OKRETNOSTI STOL NA TROOSONOM VERTIKALNOM GLODAČEM OBRADNOM CENTRU [24]</i>	72
<i>SLIKA 67 MOMENTNI (TORQUE) MOTOR [21]</i>	73
<i>SLIKA 68 OKRETNOSTI STOL ZA TOKARENJE [25]</i>	74
<i>SLIKA 69 IZVEDBE POSTOLJA KOD GLODAČIH OBRADNIH STROJEVA, DMG MORI [25]</i>	75

# 1 UVOD

Razvijeno svjetsko tržište danas se suočava s brzim i neprestanim promjenama zbog mnogih faktora, koje se ogledaju u dinamici velike ponude novih i raznovrsnih proizvoda, njihovom brzim zastarijevanju, visokim zahtjevima kupaca za kvalitetom i pristupačnim cijenama. U takvim uslovima globalne tržišne konkurencije imperativ je brzo, jeftino i kvalitetno izraditi proizvod. Prema tome, sa aspekata ekonomičnosti postupaka, glavni ciljevi svih obrada su povećanje dimenzionalne preciznosti i površinske cjelovitosti kvaliteta proizvoda uz istovremeno povećanje brzine uklanjanja materijala (odvojene čestice), kao i smanjenje vremena rada po jedinici proizvoda, smanjenje trošenja alata i utroška pogonske energije. Najkarakterističnija dva primjera povijesne korelacije između proizvoda, tehnologije i alatnih strojeva je razvoj automobilske i avio industrije. Naime, u toku razvoja automobilske industrije nastao je čitav niz alatnih strojeva [1]. Osnovna namjena tokarilica je bila izrada valjkastih proizvoda. Klasične tokarilice imaju dvije translacijske osi X i Z os i glavno vreteno koje daje rotacijsko gibanje obradku. Glavno vreteno obavlja glavno gibanje obradka, dok translacijske osi X i Z obavljaju posmično, pripremno i dostavno gibanje alata. Današnji tokarski obradni centri mogu imati i do šest osi, kojima je omogućena obrada složenih valjkastih obradaka. Mikroskopski gledano obrađene površine su zapravo hrapave i pune neravnina. Postoji nekoliko podjela prema kojima se tokarenje može podijeliti:

- Prema obliku i položaju tokarene površine, kinematici gibanja i kvaliteti obrađene površine.
- Prema obliku tokarene površine mogu biti okrugle, poprečno, konusno, profilno, kopirno, tokarenje navoja i ne okruglo.
- Prema položaju tokarene površine i kinetike gibanja noža, tokarenja mogu biti unutarnja ili vanjska te uzdužna ili poprečna tokarenja, prema literaturi [2].

Što se tiče kvalitete obrađene površine razlikuju se gruba, polugruba i fina tokarenja. Kod oostvarivanja kvalitete najveću ulogu ima alat kojim se odvaja čestica. Alat za tokarenje zovemo tokarski nož. Nož ima geometrijski definiranu oštricu. Za izradu oštrica tokarskih noževa danas se koristi brzorezni čelik, tvrdi metal, cermet,

keramika, CBN i umjetni dijamant. Prilikom obrade odvajanja čestica tokarenjem ili glodanjem nastaje odsječeni dio koji nazivamo odvojena čestica (strugotina). Prema njezinoj strukturi postoje tri oblika, a to su lomljena, nasječena i trakasta odvojena čestica. Prema literaturi [2], neki oblici odvojene čestice su povoljni u proizvodnji dok drugi otežavaju rad te ih je dobro tijekom obrade usitanjavati ili lomiti.

Glodalice su pak alatni strojevi koji služe za izradu prizmatičnih obradaka. Klasične glodalice koriste tri translacijske osi (X, Y i Z os) čija orijentacija u prostoru ovisi o položaju glave glavnog vretena. Zbog toga razlikujemo dvije skupine glodaćih alatnih strojeva vertikalne i horizontalne. Os Z je uvijek orijentirana u smjeru osi i glave glavnog vretena. Te tri translacijske osi mogu biti pridružene stolu, glavnom vretenu ili njihovom kombinacijom na način da je na primjer Z os pridružena glavnom vretenu, a X i Y osi stolu alatnog stroja. Glodalice su se na početku upravljale ručno. Razvitkom numerički upravljanih jedinica one postaju automatizirane. Dodavanjem automatske izmjene alata, glodaći alatni strojevi postaju obradni centri. Obradni centri omogućavaju dodavanje rotacijskih osi A, B, C kojima dobivamo višeosni alatni stroj. Najčešći višeosni glodaći obradni centri su peteroosni alatni strojevi koji uz tri translacijske osi X, Y i Z, imaju jednu nagibnu os B ili A i okretnu os C. Glodanje je nakon tokarenja najvažniji postupak obrade metala skidanjem čestica. Troosnim glodaćim obradnim centrima možemo obraditi ravne plohe, prizmatične žljebove i utore, zupčanike, navoje, te uzdužno i prostorno profilirane površine, a sa peteroosnim glodaćim centrima složenije obradke poput impelera i propelera. Kod obrade glodanjem sve oštrice alata nisu istodobno u zahvatu. Zato je glodanje složenija operacija od tokarenja ili bušenja zbog većeg broja oštrica alata i zbog promjenjivog presjeka odvojene čestice koju skida pojedini zub za vrijeme obrade. Zubi glodala dolaze jedan za drugim u zahvat s materijalom, a za vrijeme zahvata opterećenje zuba se jako mijenja, prema literaturi [3]. O tome se govori detaljnije u nastavku rada.

## 2 RAZVOJ TOKARSKIH ALATNIH STROJEVA

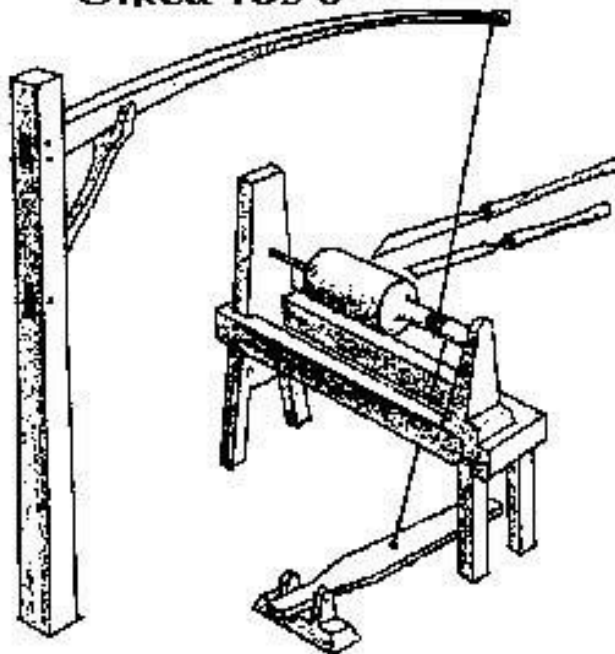
### 1300 prije naše ere – Srednji vijek

Tokarilica je drevni stroj, datira još od drevnog Egipta i poznato je da je korišten u Asiriji i Antičkoj Grčkoj. Porijeklo nastanka tokarilice se kreće oko 1300 godina prije naše ere kada su drevni Egipćani razvili tokarilicu gdje je jedan čovjek okretao drveni obradak konopcem, dok je drugi koristio oštar alat za oblikovanje drveta. Stari su Rimljani unaprijedili egipatski dizajn uz dodatak tokarskog luka. U srednjem su se vijeku koristile dvije varijante tokarilica:

- Tokarilica s motkom (**Slika 1.**)
- Tokarilica s lukom

U tokarilici s motkom uža je namotano oko osovine i jednim krajem privezano za kraj motke učvršćene iznad osovine. Povlačenjem drugog kraja užeta prema dolje vrti se osovina i savija motku koja kad se ispravlja i vrti osovinu u suprotnom smjeru. Na tokarilici s lukom se osovina vrtjela pomoću tetive luka omotane oko nje.

### Springpole Lathe Circa 1390



**Slika 1** Tokarilica s motkom [4]

## 1722 – 1783

Horizontalna bušilica na **slici 2.** je prva preteča tokarilica instalirana 1722. g. u Royal Arsenalu u Woolwichu. Bila je pogonjena konjima. Osnovna joj je namjena bila proizvodnja topova koji su se koristili u Američkom ratu krajem 18. stoljeća. Ključna karakteristika stroja je njezin način rada. Tijekom obrade alat miruje, a obradak se giba čime je ona zapravo prvi preteći tokarski stroj.

Henry Maudslay koji je kasnije učinio mnoga poboljšanja na tokarilici, radio je u Royal Arsenalu-u od 1783. g. gdje je bio u doticaju sa tim strojem u Verburggen-skoj radionici, prema literaturi [4].



*Slika 2 Horizontalna bušilica u Woolwich-u [4]*

## Industrijska revolucija

Tijekom industrijske revolucije mehanička snaga generirana na vodeni ili parni pogon bila je prenesena na tokarilicu pomoću linijskog vratila, dopuštajući brzi i jednostavniji rad. Tokarilice za preradu metala razvile su se u teže strojeve sa debljim i krućim dijelovima.

## **Druga industrijska revolucija**

U drugoj polovici 19. stoljeća i na početku 20. stoljeća dolazi do novih spoznaja u znanosti i brojnih tehničkih otkrića. Otkrićem nafte, izumom izmjeničnog motora te pronalaskom postupka proizvodnje čelika iz rastaljenog željeza potaknut je razvoj teške industrije. Sva ta otkrića omogućila su razvoj tokarskih alatnih strojeva. Primjena tih strojeva postala je još veća, zbog svojeg velikog utjecaja u brodogradnji, automobilskoj i avio industriji.

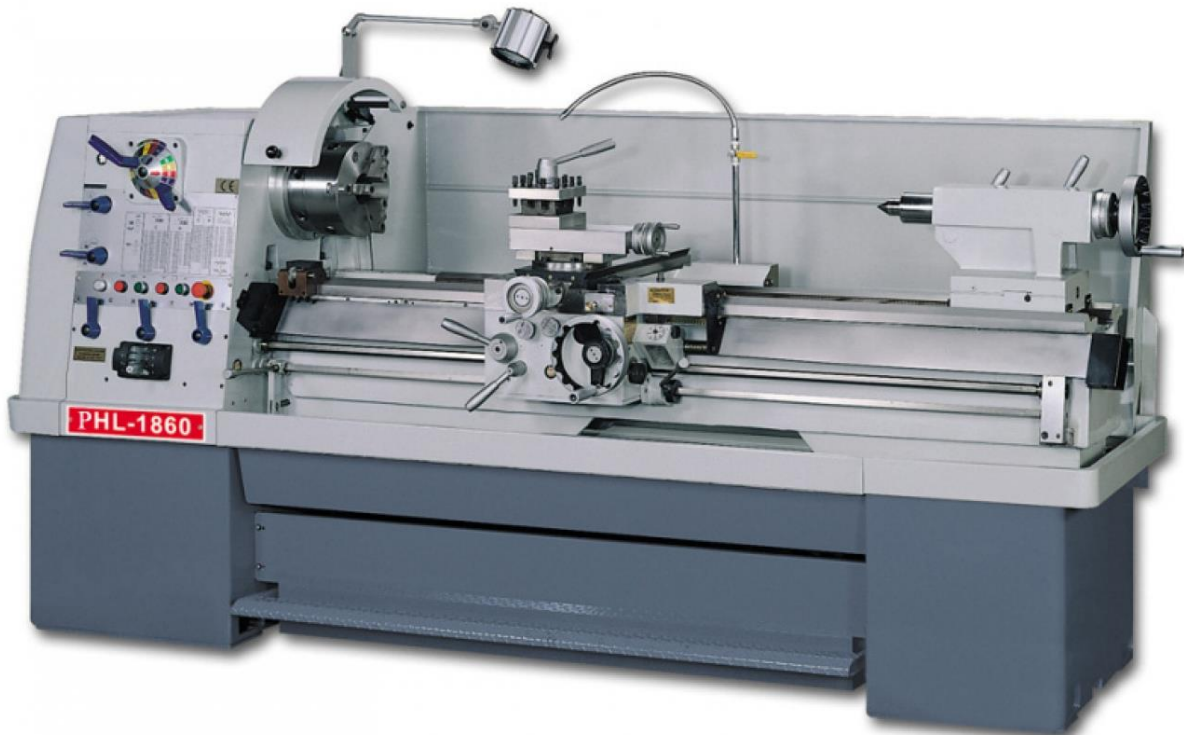
### **Od 1950. g. do danas**

Od 1950. godine nadalje, računalni sustavi su uvedeni u tokarske alatne strojeve povećavajući preciznost samog stroja. U narednih tridesetak godina revolucija osobnog računala ima veliki utjecaj na razvoj tokarskih alatnih strojeva. Dodavanjem numerički upravljane jedinice klasična tokarilica postaje numerički upravljana tokarilica. Takve numerički upravljane tokarilice su vršile obradu po programu očitanom sa bušenih kartica i taj se program nije mogao mijenjati. Daljnjim razvojem upravljačkih jedinica te dodavanjem mikroprocesora u sustav dobiveni su CNC alatne strojevi na kojima je omogućena izmjena obrade na samom stroju povećavajući tako fleksibilnost samog stroja, prema literaturi [4].

### **2.1 Konvencionalna (klasična) tokarilica**

Konvencionalne tokarilice kao na **slici 3.** imaju elektromotorni pogon (trofazni asinkroni kavezni elektromotor). Glavni pogon je spojen na glavno vreteno na kojem se nalazi centrirajuća stezna glava (amerikaner). Iz dva posmična prigona izlaze navojno vreteno za tokarenje navoja i posmično (glatko) vreteno. Oba prolaze kroz držač. Navojno vreteno se spaja preko dvodijelne matice i osigurava posmak držača koji odgovara koraku tokarskog navoja. Posmično vreteno se na držač spaja preko pužnog mehanizma koji omogućava uzdužni i/ili poprečni posmak kod tokarenja. Na suportu se nalazi držač noža u koji se stežu tokarski noževi. Suport klizi po vodilicama koje se nalaze na krevetu tokarilice. Na vodilice se može montirati i lineta kojom se centriraju duža i tanja vratila kako bi se izbjegao pregib i velike vibracije tijekom tokarenja. Konjić na kraju tokarilice služi za centriranje duljih predmeta zbog što točnije obrade. Na njima se osim operacija tokarenja (unutarnje i vanjskog obodnog tokarenja, konusnog tokarenja) mogu izvoditi bušenja, upuštanja,

razvrtanja, rezanja unutrašnjih i vanjskih navoja, ljuštenja, vrtloženja te istokarivanja, prema literaturi [5].



*Slika 3 Konvencionalna tokarilica [5]*

## **2.2 Tokarski obradni centri (TOC)**

Tokarski obradni centar je numerički upravljana tokarilica kojoj je na obradak dodana numerički upravljana C os, a revolverna glava osim mirujućih alata posjeduje i pogonjene rezne alate koji omogućavaju glodanje, bušenje i brušenje. Tokarski obradni centri se koriste kod složenih rotaciono simetričnih obradaka gdje nije zastupljeno samo tokarenje, već glodanje, bušenje i brušenje. Da se ovakvi obratci u obradi ne bi selili sa stroja na stroj, što stvara organizacijske i transportne probleme, posebno kod obradaka velike mase, omogućena je obrada svih obradnih površina na jednom alatnom stroju i to na horizontalnom ili vertikalnom tokarskom obradnom centru. Želi se postići visoka točnost i međusobna točnost obrađenih površina, što je karakteristika obrade u jednom centriranju i stezanju sirovca.

Ovdje se praktički mogu obrađivati sve površine, osim stezne baze, no i to se može riješiti upotrebom tokarskog obradnog centra sa dva glavna vretena. U tom se slučaju, nakon obrade u jednom glavnom vretenu obradak se prebacuje u pomoćno

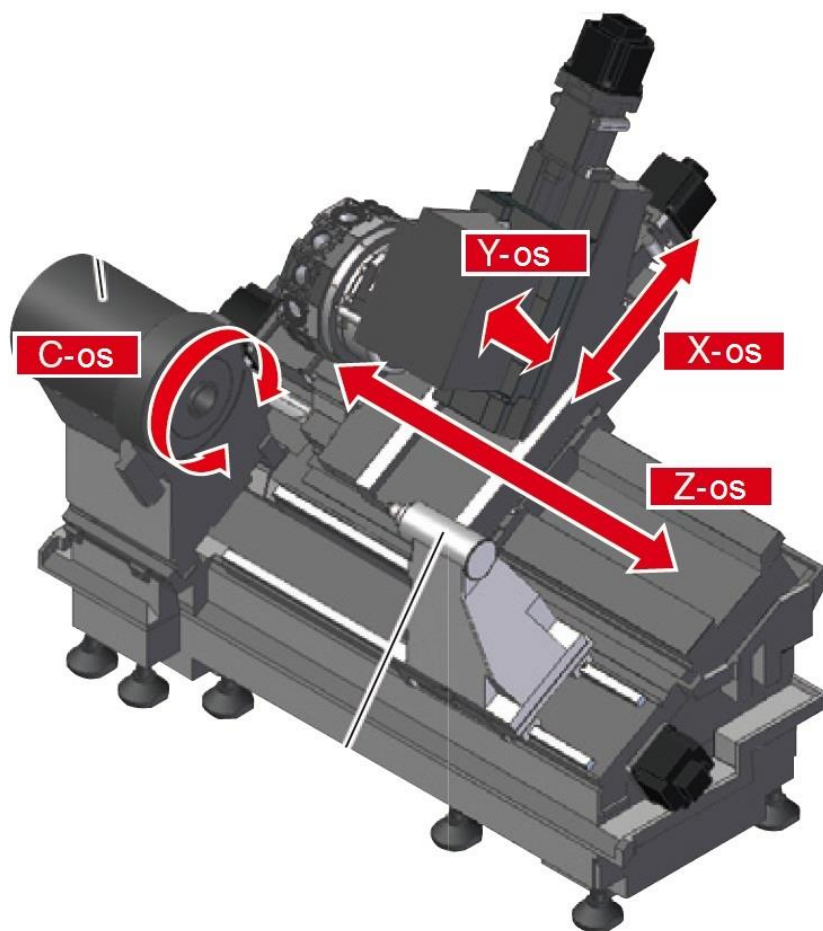


glavno vreteno, da se izvrši obrada površina koje su prije bile nedostupne. Može se dokazati velika ušteda u vremenu izrade dijelova primjenom tokarskog obradnog centra, obzirom na korištenje klasičnog rješenja sa više alatnih strojeva. Za vrijeme obrade tokarenjem, obradak se rotira u glavnom vretenu i to je glavno rotacijsko gibanje, a revolveraska glava odnosno mirujući alati (tokarski noževi) imaju posmično pravocrtno gibanje po numerički upravljanim osima X i Z. Os Z je u smjeru glavnog vretena tokarskog obradnog centra i gibanjem alata po toj osi se određuje duljina obrade. Druga pravocrtna os X određuje promjer obradka. Kod obrade glodanjem, bušenjem ili brušenjem (pognojenim alatom), alat u revolverskoj glavi ima glavno rotacijsko gibanje i također posmično pravocrtno gibanje po osima X i Z. U tom slučaju, prema literaturi [6] obradak u glavnom vretenu ili miruje ili se prema potrebi giba s rotacijskom numerički upravljanom C osi. Dakle, tokarski obradni centar (TOC) ima najčešće tri numerički upravljane osi ali postoje izvedbe i s više osi. To najčešće znači, prema literaturi [7], da tokarski obradni centar ima dvije ili tri revolverske glave. Bez obzira na broj numerički upravljanih osi, postoje horizontalni i vertikalni tokarski obradni centri.

### **2.2.1 Horizontalni tokarski obradni centar**

Horizontalni tokarski obradni centar (TOC) je tokarski obradni centar sa glavnim vretenom postavljenim u vodoravnom položaju. Takvu izvedbu tokarskog obradnog centra susrećemo puno češće nego vertikalnu. Horizontalni tokarski obradni centri moraju imati tri numerički upravljane osi X, Z i C.

Obradni centri sa četiri osi imaju potpuno drugačiji koncept od ovoga sa tri osi jer je četvrta pravocrtna os Y dodana revolverskoj glavi i ta os ima smisla samo kod obrade s pogonjenim alatima. Dakle, nosač alata odnosno revolveraska glava ima tri pravocrtna osi X, Y, Z. Rotacijska C os je rotacijska os glavnog vretena odnosno obradka. Primjer takvog četveroosnog horizontalnog tokarskog obradnog centra prikazan je na **slikama 4 i 5**.



**Slika 4** Izvedba horizontalnog tokarskog obradnog centra sa 4 osi [7]



**Slika 5** Horizontalni tokarski obradni centar DMG MORI NLX 2000 [7]

### **Specifikacije stroja:**

#### **Osi:**

Dužine gibanja osi (X / Y / Z) – 260 x 590 x 100 mm

Maksimalna ubrzanja po osima(X / Y / Z) – 6,2 m/s<sup>2</sup>, 5,0 m/s<sup>2</sup>, 4,4 m/s<sup>2</sup>

Posmak po osima (X / Y / Z) - 30 m/min, 10 m/min, 30 m/min

C os – 400 min<sup>-1</sup>

#### **Radno područje stroja:**

Maksimalni promjer obradka – 366 mm

Standardni promjer obradka – 271 mm

Maksimalna dužina obradka – 510 mm

Dimenzije stroja: (širina/visina/dužina) – 2 820 x 2 145 x 3 562 mm

Težina stroja – 5 000 kg

Buka stroja – 57-70 dB

#### **Vreteno:**

Promjer stezne glave (amerikaner) – 203,2 mm

Maksimalna brzina glavnog vretena – 6 000 min<sup>-1</sup>

Snaga glavnog vretena – 15 kW

#### **Konjić:**

Promjer šiljka – 80 mm

Maksimalna dužina puta konjića – 564 mm

#### **Revolverska glava:**

Maksimalni broj alata – 20 alata

Visina držača za mirujuće alate – 25 mm

Izmjena alata – 0,25 s

Visina držača za svrdla – 50 mm

Visina držača za pogonjene – 26 mm

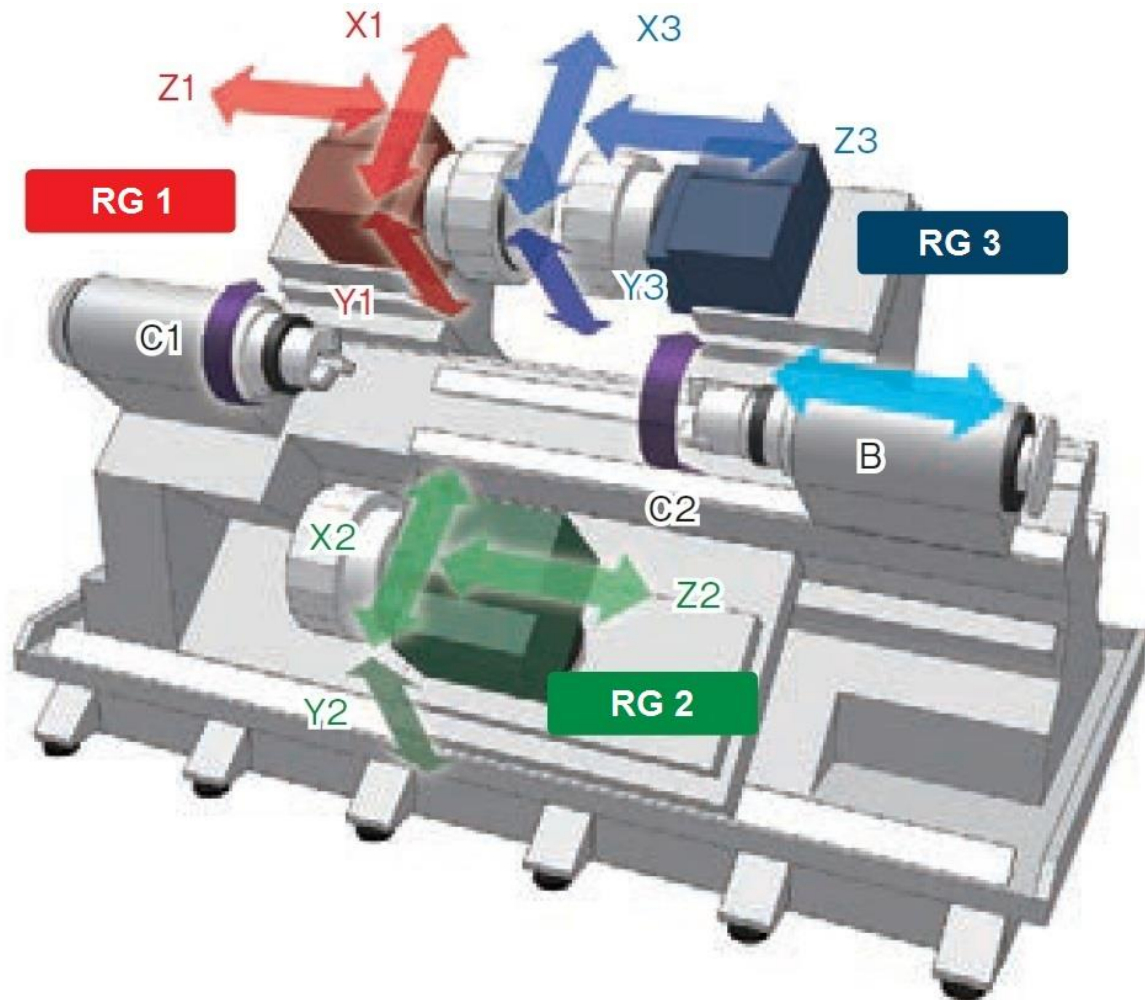
Maksimalna brzina vrtnje alata u revolverskoj glavi – 10 000 min<sup>-1</sup>

Snaga vretena revolverске glave – 5,5 kW

### **2.2.2 Horizontalni tokarski obradni centar s više osi**

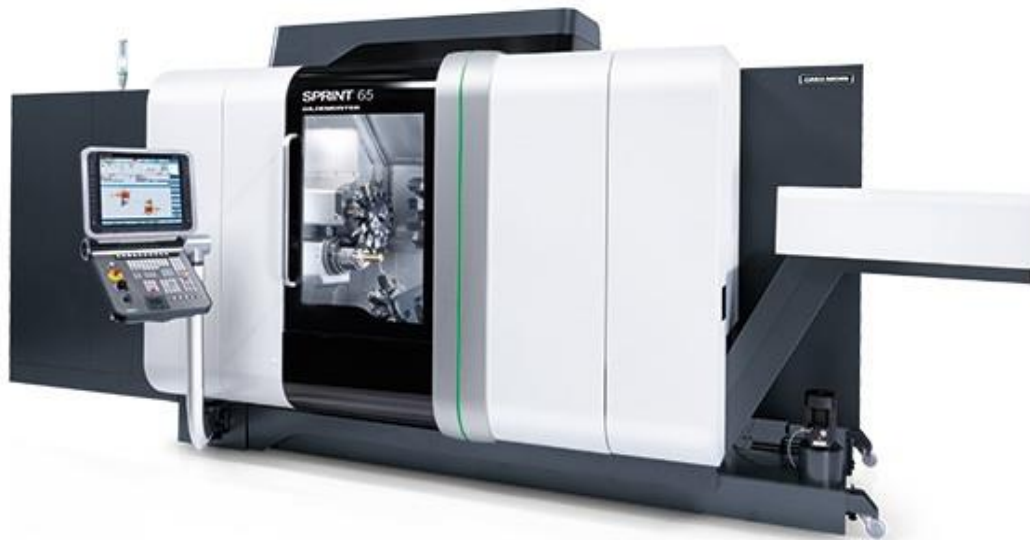
Horizontalni tokarski obradni centri sa više od četiri osi su specijalni obradni centri sa dvije revolverске glave i s tri osi po svakoj revolverskoj glavi. Višeosni horizontalni tokarski obradni centar je tokarski obradni centar koji ima dvije ili čak tri revolverске glave te dva vretena (jedno suprotno), omogućavaju kompletnu obradu

sa dvije stezne glave bez posredovanja radnika. Svaki četveroosni tokarski centar mora imati X, Z, C i Y os. Primjer takve izvedbe horizontalnog centra prikazan je na **slici 6**.



**Slika 6** Izvedba višeosnog tokarskog obradnog centra [7]

Višeosni horizontalni tokarski obradni centri pogodni su za izradu složenih šipkastih izradaka poput koljenastih vratila i osovina. Stroj je pogodan za izradu zupčanika, matica i vijaka. Zbog visokog stupnja automatizacije najviše se koriste u velikoserijskoj proizvodnji gdje njihova produktivnost dolazi do izražaja, prema literaturi [7]. Primjer takvog višeosnog horizontalnog tokarskog obradnog centra prikazan je **slici 7**.



**Slika 7** Višeosni horizontalni tokarski obradni centar DMG MORI SPRINT 65 [7]

**Specifikacije stroja:**

**Radno područje:**

Udaljenost između vretena – 1 000 mm

**Glavno vreteno:**

Brzina – 7 000 RPM

Vrijeme ubrzanja od 0→4 000 min<sup>-1</sup> – 0,9 s

Snaga glavnog vretena – 31 / 22 kW

Okretni moment glavnog vretena – 210 / 150 Nm

Promjer glavnog vretena – 140,5 mm

**Suprotno vreteno:**

Brzina – 5 000 RPM

Vrijeme ubrzanja od 0→4 000 min<sup>-1</sup> – 1,0 s

Snaga vretena – 24/ 18 kW

Okretni moment – 135 / 86 Nm

Promjer vretena – 140,5 mm

**Revolverske glave 1,2 i 3:**

Broj alata – 12 alata na svakoj glavi

Maksimalna brzina vretena – 12 000 min<sup>-1</sup>

Snaga vretena – 8,4 kW

Okretni moment – 20 Nm

Vrijeme izmjene alata – 0,8 s

**Revolverska glava 1:**

Dužine osi X / Y / Z – 250 x ±40 x 440 mm

Posmično gibanje X / Y / Z – 30 / 15 / 40 m/min

Ubrzanje X / Y / Z – 7 m/s<sup>2</sup>

**Revolverska glava 2:**

Dužine osi X / Y / Z – 165 x ±40 x 490 mm

Posmično gibanje X / Y / Z – 30 / 15 / 40 m/min

Ubrzanje X / Y / Z – 7 m/s<sup>2</sup>

**Revolverska glava 3:**

Dužine osi X / Y / Z – 165 x ±40 x 420 mm

Posmično gibanje X / Y / Z – 30 / 15 / 40 m/min

Ubrzanje X / Y / Z – 7 m/s<sup>2</sup>

**Mjere stroja:**

Površina stroja – 11,2 m<sup>2</sup>

Dimenzije stroja (visina / širina / dubina) – 2 626 x 6 400 x 1 730 mm

Težina stroja – 10 000 kg

**2.2.3 Vertikalni tokarski obradni centar**

Vertikalni tokarski obradni centar je tokarski obradni centar sa glavnim vretenom postavljenim u okomit položaj u odnosu na baznu površinu. Takva izvedba tokarskog obradnog centra se prvenstveno koristi za obradu većih obradaka. Postoje dvije izvedbe vertikalnih tokarskih obradnih centara:

- Obradni centri sa glavnim vretenom postavljenim na vrh stroja (proizvodni vertikalni obradni centar)
- Obradni centri sa glavnim vretenom (okretnim stolom) postavljenim na dnu stroja (klasični vertikalni tokarski obradni centar- (Karusel))

**2.2.3.1 Proizvodni vertikalni tokarski obradni centar**

Ovakva izvedba vertikalnog tokarskog obradnog centra se koristi za masovnu proizvodnju malih proizvoda. Stroj najčešće ima vlastito spremište obradaka. Revolverska glava se nalazi na dnu stroja. Sve tri osi nalaze se na glavnom vretenu koje osim rotacijskog gibanja vrše i posmično. Osim revolverske glave stroj ima

radnu površinu na koju se mogu pričvrstiti alati koji se češće koriste, da bi se smanjilo vrijeme izmjene alata. Alati mogu biti mirujući ili pogonjeni. Takav način izvedbe omogućava bržu obradu. Glavna karakteristika ovog stroja je visok stupanj proizvodnje, prema literaturi [7]. Primjer takvog vertikalnog obradnog centra prikazan je na **slici 8**. . Desni dio slike 8 prikazuje glavno vreteno sa sirovcem stegnutim u amerikaner, snimano odozdo.

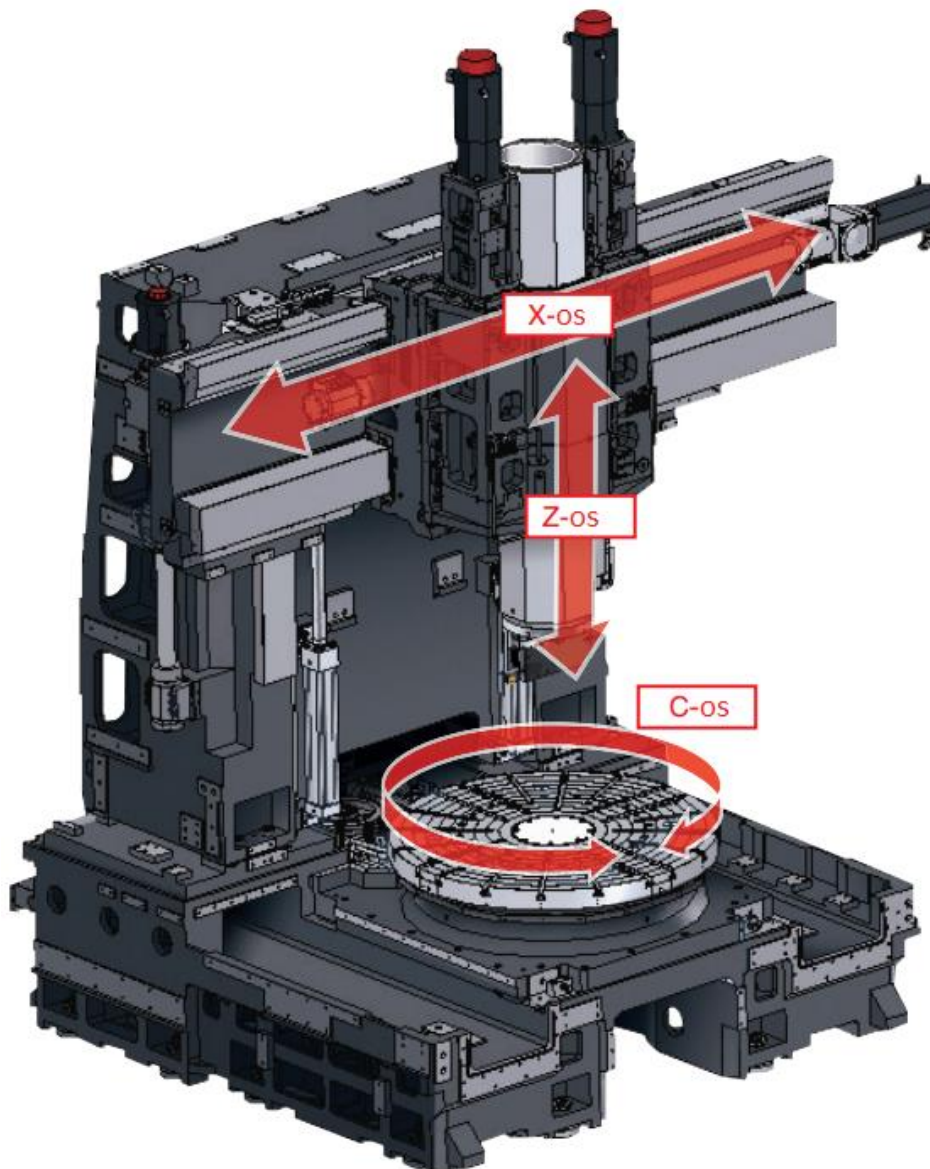


**Slika 8** Izvedba proizvodnog vertikalnog tokarskog obradnog centra [7]

### 2.2.3.2 Vertikalni tokarski obradni centar (Karusel)

Ova izvedba vertikalnog tokarskog obradnog centra (Karusel) koristi se za obradu obradaka velikih promjera i masa. Kod ovakve izvedbe glavno vreteno sa steznom glavom tj. okretnim stolom nalazi se na dnu stroja. Sva posmična gibanja vrši rezni alat, **Slika 9**. Obzirom da je glavno vreteno vertikalno, i pravocrtna posmična os Z je vertikalna. Okomita na nju je druga pravocrtna posmična os X. Ona je horizontalna i njom se kao i prije određuje promjer obradaka. Numerički upravljana rotacijska os C je i dalje na obradku tj na okretnom stolu.





**Slika 9** Izvedba vertikalnog (Karusel) tokarskog obradnog centra [7]

Prihvata alata kod ovakvih izvedbi može biti različit. Stroj može imati bubnjastu ili zvjezdastu revolversku glavu ili pak prihvata alata te spremište alata kao kod glodaćih centara. Stroj se koristi u proizvodnji dijelova u zrakoplovstvu, brodogradnji i energetici. Primjer takvog vertikalnog tokarskog obradnog centra (Karusel), koji ima zvjezdastu revolversku glavu prikazan je na **slici 10**. [7]





*Slika 10 Vertikalni (Karusel) tokarski obradni centar DMG MORI NVL 1350T [7]*

**Specifikacije stroja:**

**Područje rada:**

Maksimalni promjer stezne glave – 1 350 mm

Maksimalni promjer obradka – 1 600 mm

Maksimalna visina obradka – 1 100 mm

**Glavno vreteno(stol):**

Maksimalna brzina – 400 min<sup>-1</sup>

Nosivost stola – 8 000 kg

Promjer unutarnjeg ležaja – 560 mm

**Revolverska glava:**

Broj alata – 5 alata

Brzina pogonskih alata – 3 000 min<sup>-1</sup>

**Osi:**

Dužine osi (X/Z) – 1 400 x 560 mm

Posmak osi (X/Z) – 16/12 m/min

**Mjere stroja:**

Dimenzije stroja (visina / širina / dubina) – 3 710 x 4 235 x 5 528 mm

Težina stroja – 31 000 kg

## 2.3 Automatska izmjena alata (AIA) tokarskih obradnih centara

Još od industrijske revolucije postoji želja da se obradak može obraditi u samo jednom stezanju. Klasične tokarilice koristile su klasičan prihvat za alat prikazan na **slici 11**. Prihvat je mogao primiti samo jedan alat, točnije tokarski nož. Suport je bio povezan trapeznim navojnim vretenom po kojem se vršilo posmično gibanje. Na suportu su se nalazile ručice i poluge za upravljanje posmičnim gibanjem. Suportom je upravljao radnik na stroju.



***Slika 11** Prihvat alata (suport) na konvencionalnoj tokarilici [8]*

Takav način prihvata alata se zadržao sve do razvitka revolverskih tokarilica. Prema literaturi [8], revolverске tokarilice su se najviše koristile u serijskoj proizvodnji za kompletnu obradu u jednom zahvatu tj. jednom stezanju obratka. Naziv su dobile po karakterističnom prihvatu alata – revolverskoj glavi. Revolverska glava može prihvatiti veći broj alata koji u jednom stezanju izvrše sve potrebne operacije u obradi. Pri tome se pojedini alati izmjenjuju tokom obrade zakretanjem revolverске glave. Primjer prvih revolverskih glava prikazan je na **slici 12**.

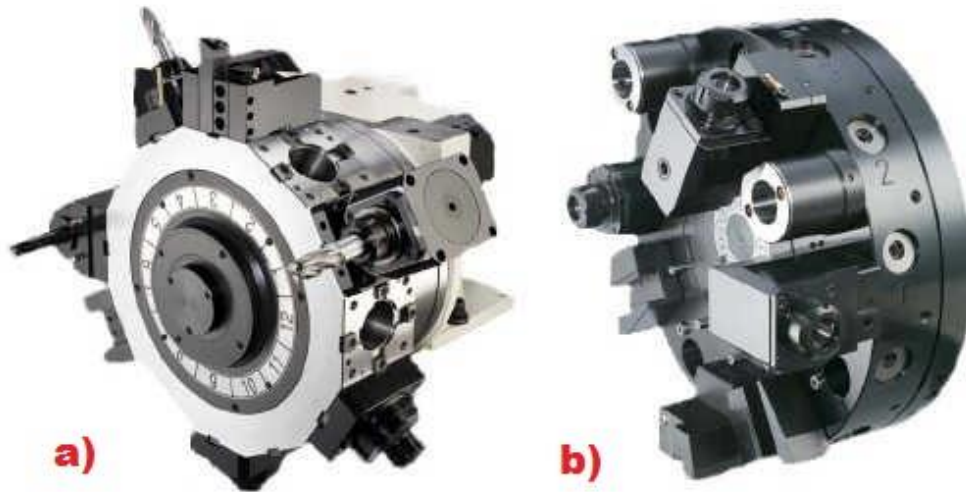


**Slika 12** Revolverska glava na konvencionalnoj tokarilici

Prema literaturi [9], revolverna glava ubrzo je postala standard prihvat alata kod tokarilica. S obzirom na os rotacije revolverne glave u odnosu na os rotacije obradka postoje tri osnovna tipa:

Revolverska glava sa paralelnom osi rotacije (manji prostor ali i opasnost od sudara) prikazana na **slici 13**. Postoje dvije izvedbe:

- a) Bubnjasta obodna revolverna glava
- b) Bubnjasta čeona revolverna glava



**Slika 13** Revolverska glava sa paralelnom osi rotacije [9]

Revolverska glava sa okomitom osi rotacije na os radnog komada (veći prostor, izbjegnut sudar) prikazana na **slici 14**.



**Slika 14** Revolverska glava sa okomitom osi rotacije [7]

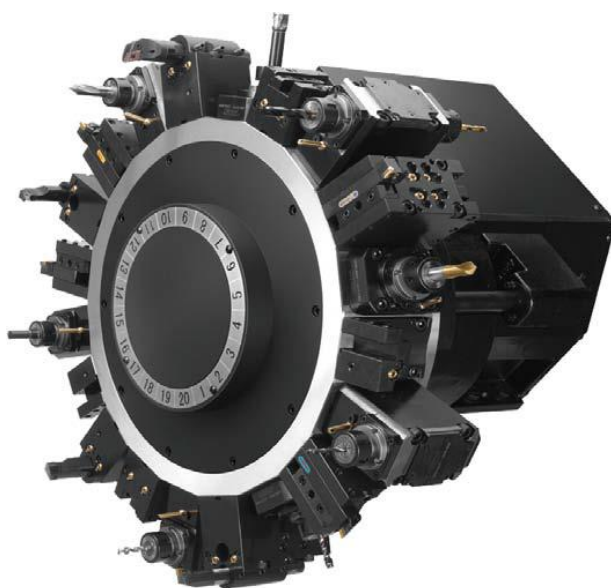
Revolverska glava sa koso postavljenom osi rotacije (kompromisno rješenje) prikazana na **slici 15**.





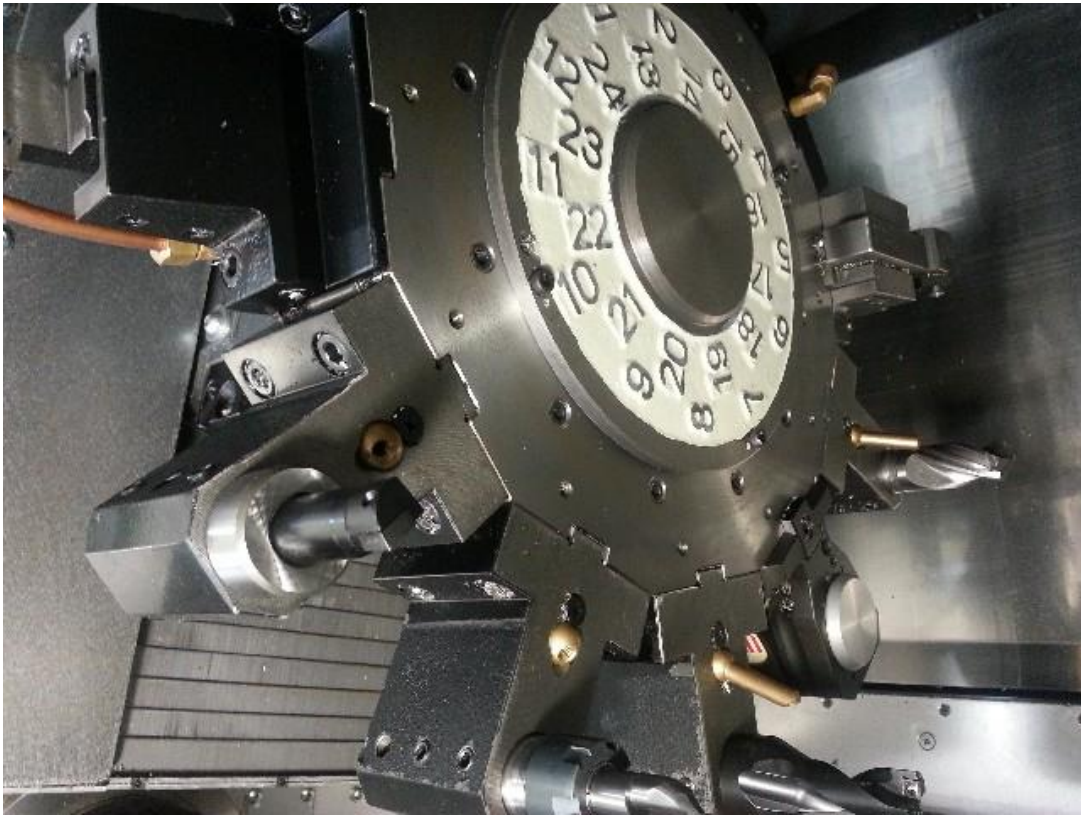
**Slika 15** Revolverska glava sa koso postavljenom osi rotacije [9]

Nekad je broj alata na revolverskim glavama bio četiri ili 6 alata, dok je to danas puno više. Postoje još uvijek glave sa 8 ili 10 alata, ali standardne revolverске glave danas imaju 12 alata. Svako mjesto na revolverskoj glavi označeno je brojem. U pravilu svi alati sa parnim brojevima su namijenjeni za vanjsko tokarenje, a alati sa neparnim za unutarnje tokarenje. Daljnjim razvojem i većom složenošću izratka, razvijene su revolverске glave sa 16 alata. No, niti to nije bilo dovoljno, pa su razvijene glave sa 20 alata, prema literaturi [8]. Na **slici 16.** prikazana je revolverska glava sa 20 alata.



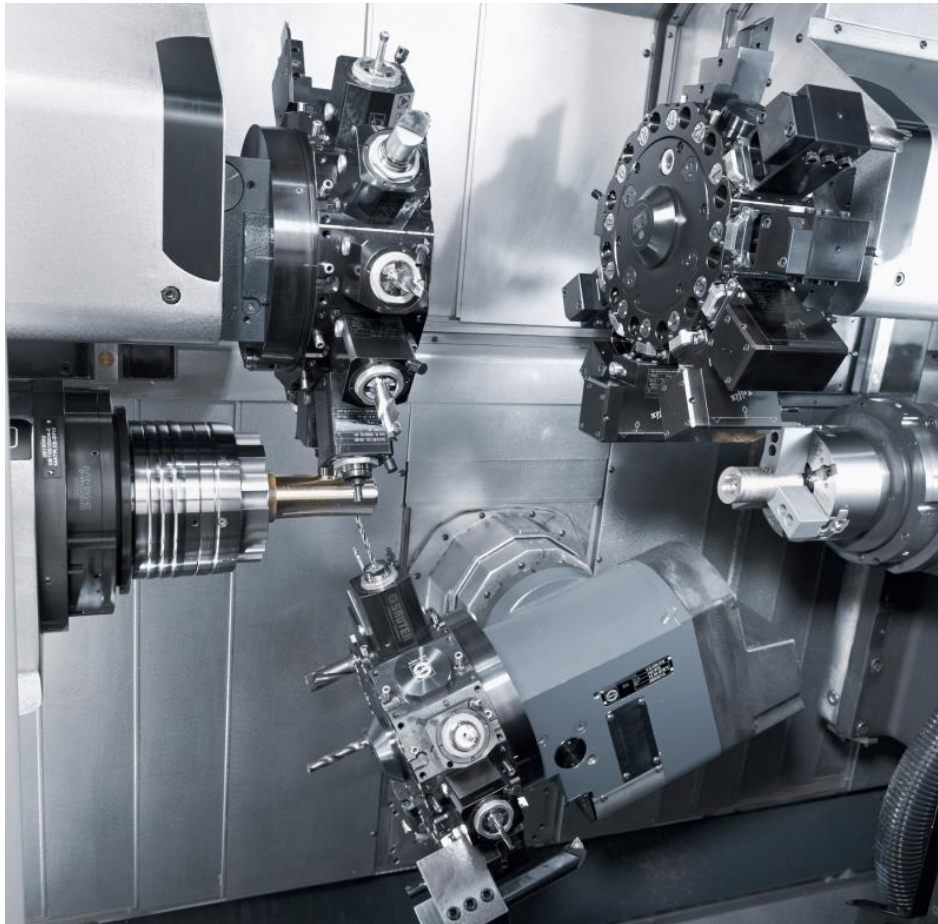
**Slika 16** Revolverska glava sa 20 alata [7]

Postoje i specijalne revolverске glave sa više od 20 alata, ali su one jako rijetke, **Slika 17.**



**Slika 17** Revolverska glava sa 24 alata [10]

Povećanje broja alata na revolverskoj glavi rezultira povećanjem promjera same revolverске glave. Da bi se i dalje povećavao broj alata moralo se krenuti u nekom drugom smjeru. Ako se ne može više povećati broj alata po revolverskoj glavi, može se onda dodati više revolverskih glava. Tako su razvijeni tokarski obradni centri sa više revolverskih glava. Takvi tokarski obradni centri osim revolverskih glava imaju više od jednog glavnog vretena. Glavna karakteristika takvih centara je mogućnost obrade sa više alata koji mogu raditi istovremeno, **Slika 18.**



**Slika 18** Izvedba TOC-a sa tri revolverске glave, DMG MORI SPRINT 65 [7]

Revolverska glava je zapravo spremište različitog reznog alata, a njezinim zakretanjem se vrši automatska izmjena alata. Razlika između revolverске glave NU tokarilice i revolverске glave tokarskog obradnog centra je u tome što revolverске glave obradnih centara osim mirujućih alata posjeduju i pogonjene rezne alate. Pogonjeni rezni alati imaju glavno rotacijsko gibanje koje je ostvareno iz zajedničkog izvora revolverске glave, a alati dobiju pogon kada zakretanjem revolverске glave dođu u radni položaj za obradu. Sirovac u glavnom vretenu ima kružno glavno gibanje kod obrade s mirujućim reznim alatima, a kod obrade s pogonjenim reznim alatima može mirovati ili imati posmično rotacijsko gibanje sa numeričkim upravljanjem C osi, prema literaturi [7]. Na **slici 19.** je prikazana izvedba pogona reznih alata na revolverskoj glavi.



**Slika 19** Prikaz pogona reznog alata na revolverskoj glavi [7]

Za pogonjene i mirujuće alate se koriste različite vrste držača. Svaki držač se razlikuje zbog toga što je namijenjen za drugačiju funkciju. Držači za mirujuće i pogonjene alate moraju osigurati apsolutnu poziciju alata u odnosu na revolversku glavu. Osim apsolutne pozicije alata na revolversku glavu, pogonjeni alati moraju osigurati prijenos momenta potrebnog za pogon alata. Na **slikama 20.** i **21.** prikazani su neki pogonjeni i mirujući držači alata.



**Slika 20** Mirujući držači alata tokarskog obrednog centra [11]





**Slika 21** Pogonjeni držači alata tokarskog obradnog centra [11]

Držači alata koji se koriste kod tokarskih obradnih centara imaju još podjelu na radialne, aksijalne ili univerzalne sa podešavanjem kuta namještanja. Univerzalni su skuplji pošto se mogu podesiti u više pozicija i sa tim jednim držačem možemo zamijeniti i aksijalne držače što znači da nećemo trebati dva mjesta u revolverskoj glavi već samo jedno mjesto. Svaki držač pogonjenih alata prenosi moment alata preko spojki prikazanih na **slici 22.** koje mogu biti različitih vrsta.



**Slika 22** Spojke za prijenos okretnog momenta [11]

Za stezanje alata u držač koristi se više načina. Mogu se stezati pomoću elastičnih čahura, klina ili se mogu stegnuti nekom vanjskom silom. Stezanje zagrijavanjem se ne koristi, prema literaturi [11].

### **3 RAZVOJ GLODAČIH ALATNIH STROJEVA**

#### **1810. – 1830. g.**

Glodalica kao zasebna klasa alatnog stroja se prvi put pojavljuje 1814 i 1818. godine zaslugom Elia Whitneya (jedan od privatnih proizvođača oružja) proizvodnjom prve prave glodalice. Kraj dvadesetih godina 19. stoljeća bila su ključna vremena u povijesti alatnih strojeva, kao što je u razdoblju od 1814. g. do 1818. tijekom kojega je nekoliko tadašnjih pionira (Fox, Murray i Roberts) razvijalo planere, te kao i s glodaćim alatnim strojevima, rad se obavlja u raznim radionicama koji nije dokumentiran zbog različitih razloga. U tim ranim godinama, glodanje je često smatrano samo kao gruba obrada nakon koje slijedi ručna završna obrada. Ideja o smanjenju ručne obrade bila je važnija od same zamjene.

#### **1840. – 1860. g.**

Ovo razdoblje se pamti po nizu neuspjeha u dizajnu glodaćeg alatnog stroja. Dizajneri nisu uspijevali razviti jednostavan i učinkovit klizni sustav karakterističnih glodaćih osi X, Y i Z u prošlosti su se nazivale uzdužna, poprečna i okomita). Ideje vertikalnog pozicioniranja bile su nedovoljno razvijene ili odbačene. Vreteno Lincolna Millera se moglo podizati ili spuštati, ali je izvorna ideja iza takvog pozicioniranja bila da se vreteno postavi u poziciju i onda pokrene. Nije postojala mogućnost čestog premještanja tokom rada. Kao i kod stezne glave tokarilica, radilo se o alatnom stroju ponavljajuće masovne proizvodnje, sa svakim vještijim stezanjem slijedi prilično niska vještina rada.

#### **1860. g.**

Joseph R. Brown je dizajnirao "univerzalnu tokarilicu" koja je, počevši od prve prodaje u ožujku 1862, bila veoma uspješna. On je riješio problem troosnog gibanja (tj. osi koje mi danas nazivamo X, Y, Z) mnogo jednostavnije nego što je to učinjeno prije. Uporabom indeksiranja glave upareno u koordinaciji sa posmičnom brzinom stola omogućeno je glodanje spirale. Za njegov se stroj u potpunosti moglo reći da je "univerzalan", jer je bio spreman za bilo kakav rad, uključujući rad u alatnicama, te nije bio ograničen u primjeni kao glodalice prethodnog dizajna. Brown je također razvio i patentirao (1864. godine) dizajn formiranih glodala u kojem uzastopna

oštrenja zubi ne ometaju geometriju oblika. Godina 1860-a je otvorila mogućnost za napredak i najavu modernih glodaćih alatnih strojeva.

### **1870. g. do Prvog svjetskog rata**

U tim su desetljećima na stotine manjih firmi razvijale vlastite varijante glodaćih alatnih strojeva i mnogi dizajni su karakteristični na svoje načine. Osim raznih specijaliziranih proizvodnih alatnih strojeva, višenamjenski glodaći alatni strojevi od kraja 19. i početka 20. stoljeća imali su težak stupni dizajn horizontalne glave glavnog vretena sa pokretnim stolom te indeksirane glave. Evolucija dizajna alatnih glodala kojim je potaknuta prekretnica za prekretnicom od 1860. do Prvog svjetskog rata.

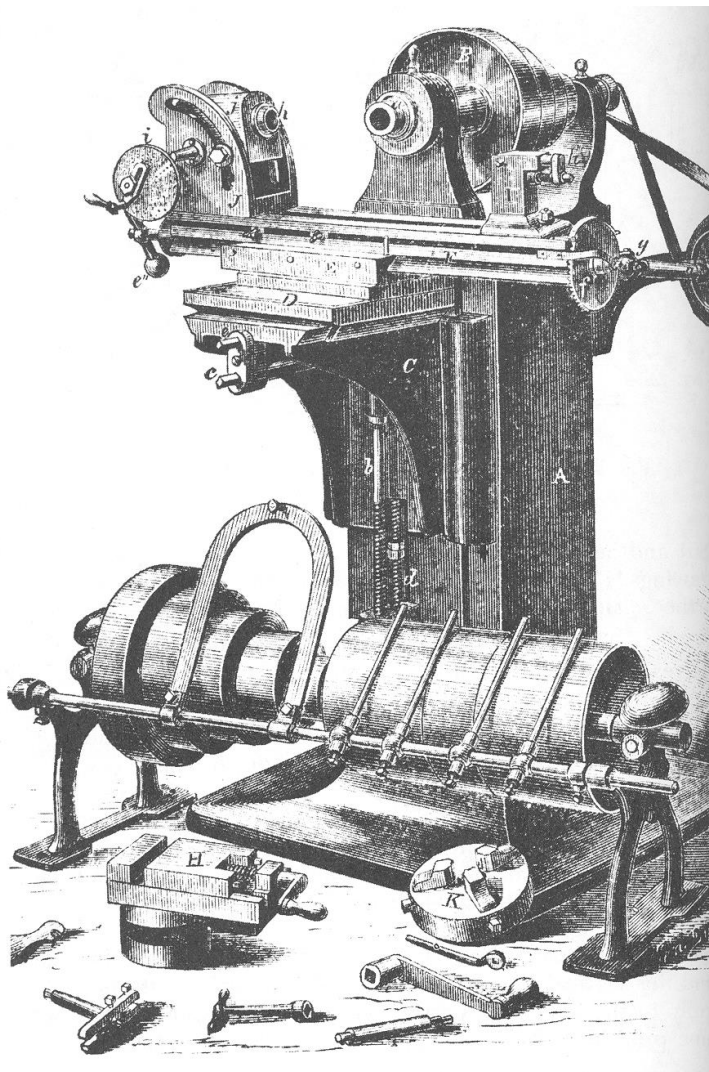
### **Prvi svjetski rat i razdoblje između dva svjetska rata**

Temelji CNC tehnologije su postavljeni krajem I. svjetskog rata kada je upravljanje alatnim strojevima napredovalo na razne načine. Matrično bušenje je populariziralo ideje o koordinatnom dimenzioniranju (dimenzioniranje svih koordinata na dijelu od jedne referentne točke); rutinski rad u "desetinkama" kao svakodnevna sposobnost alatnog stroja, a pomoću upravljanja ići ravno iz crteža na obradke, zaobilazeći izradu šablona. Na Kellerevima kopirajućim glodalicama je 1920. godine primijenjen novi dizajn kopiranja J.C. Shawa za dubljenje kalupa putem trodimenzionalnog kopirnog predloška. Takav način olakšao je i ubrzao dubljenje kalupa u vrijeme kada je potražnja za njima bila viša nego ikad prije te je to bilo korisno za velike čelične kalupe kao što su oni koji su se koristili za deformiranje limova u proizvodnji automobila. Takvi alatni strojevi su pratili pokrete šablone za kopiranje kao ulaz za servomotore koji su pokretali dvovojne matice ili hidrauliku. Svi gore navedeni pojmovi su bili novi 1920-e, ali su postali rutina u NC/CNC eri. Desetak godina kasnije već su postojale napredne i nevjerojatno velike glodalice poput Cincinnati Hydrotel-a, koje su nagoviještale današnje CNC glodaće alatne strojeve u svakom pogledu, osim CNC upravljanja.

### **1940 – 1970**

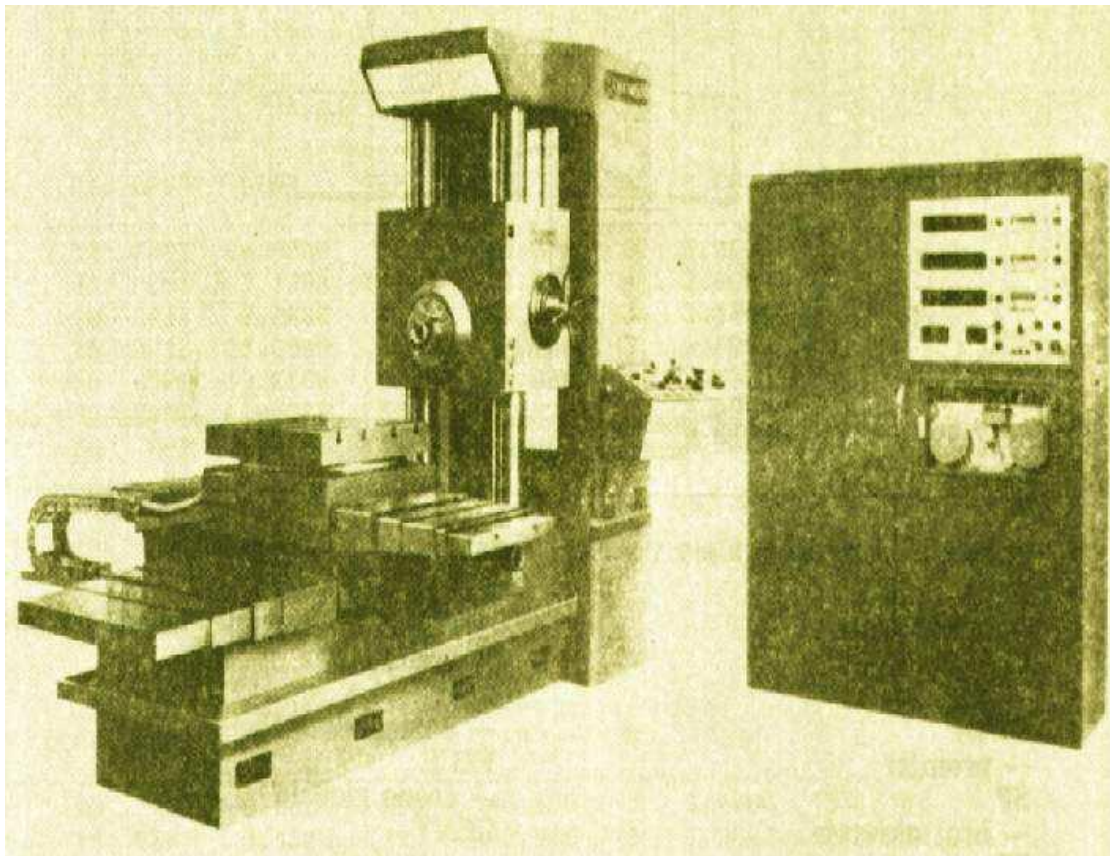
Do 1940, automatizacija, kao što je automatska stezna glava, je bila poprilično dobro razvijena već nekoliko desetljeća. Početkom 1930-ih godina, bila je aktualna ideja od servomehanizmima, ali to je počelo napredovati tijekom i neposredno nakon

Drugog svjetskog rata. To je ubrzo kombinirano s nastajanjem tehnologije digitalnih računala. Ta sredina tehnološkog razvoja, u vremenu od neposredno prije Drugog svjetskog rata te ulaskom u 1950-e, je pokrenuta vojnim kapitalnim izdalcima koji su težili usmjeravanju suvremenog napretka oružja, raketa i topništva, te raketnog vođenja, druge primjene u kojima su ljudi željeli kontrolirati kinematiku odnosno dinamiku velikih alatnih strojeva brzo, precizno i automatski. Dovoljna potrošnja vojne industrije vjerojatno se ne bi dogodila u samoj industriji alatnih strojeva, ali je volja i mogućnost potrošnje omogućila kasniju primjenu. Godine 1952, numeričko upravljanje doseglo je razvojnu fazu laboratorijske stvarnosti. Prvi NC alatni stroj bio je glodači alatni stroj Cincinnati Hydrotel nadograđen s novo napravljenom NC upravljačkom jedinkom. Taj alatni stroj je bio napravljen u Scientific Americanu i bio je revolucionaran kao još jedan revolucionaran glodači alatni stroj Brown & Sharpe univerzalan glodači alatni stroj iz 1862-e godine prikazan na **slici 23**.



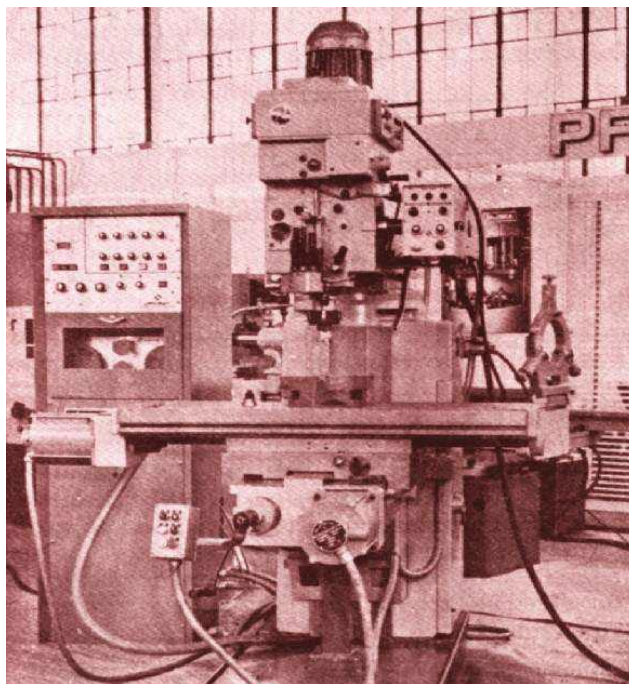
**Slika 23** Brown & Sharpe univerzalna glodalica, 1862. godine [12]

Tijekom 1950-ih, numeričko upravljanje polako izlazi iz laboratorija u komercijalnu uporabu. Tijekom svog prvog desetljeća, imalo je prilično ograničen utjecaj izvan zrakoplovne industrije, prema literaturi [12]. U našoj zemlji tvornica "PRVOMAJSKA" iz Zagreba je prva nabavila numerički upravljaju konzolnu glodalicu 1969. (**Slika 24.**)(SHARMANN FB100 s upravljačkom jedinicom DEKAMAT), a sama je počela serijski proizvoditi numerički upravljane strojeve od 1978. godine (na **slici 25.** je prva izložena glodalica G 301 NC na zagrebačkom velesajmu 1971. godine) [13].



**Slika 24** Prva NC glodalica u Hrvatskoj, Prvomajska 1969. Godine [13]





**Slika 25** Prva izložena NC glodalica u Hrvatskoj, Zagrebački velesajam 1971. Godine [13]

No, tijekom 1960-ih i 1970-ih, NC je evoluirao u CNC, kao i pohrana podataka i ulazni mediji, te računalna obrada napajanja i kapacitet memorije koji se stalno povećavao. NC i CNC alatni strojevi postupno su se proširivali iz okruženja velikih korporacija i uglavnom zrakoplovne industrije prema razini srednjih poduzeća i širokoj paleti proizvoda. Drastičan napredak NC i CNC kontrole alatnog stroja je duboko preobrazio način proizvodnje [12].

### **1980 do danas**

Računala i CNC alatni strojevi i dalje se ubrzano razvijaju. Revolucija osobnog računala ima veliki utjecaj na taj razvoj. Do kasnih 1980-ih radionice s malim alatnim strojevima imala su stolna računala i CNC alatne strojeve. Što je između ostalog omogućilo pojavu CNC glodanja kao hobija [12].

### **Razvoj glodaćih obradnih centara**

Od 1960-ih došlo je do razvojnog preklapanja korištenja izraza između glodaćeg alatnog stroja i obradnog centra. NC/CNC obradni centri proistekli su iz glodaćih alatnih strojeva, što je i razlog zašto se terminologija razvila postepeno s preklapanjem značenja koja još uvijek traju. Razlika je u tome što je glodaći obradni centar glodaći alatni stroj sa značajkama koje glodaći alatni strojevi nisu imali prije

CNC-a, kao što su automatska izmjena alata (AIA) koji uključuje spremište alata. U principu, svi obradni centri su glodači alatni strojevi, ali nisu svi glodači alatni strojevi obradni centri, samo glodači alatni strojevi sa AIA su obradni centri. Većina glodačkih obradnih centara su računalno kontrolirani vertikalni alatni strojevi s mogućnošću gibanja glave glavnog vretena vertikalno duž Z-osi. Ovaj dodatni stupanj slobode dopušta njihovo korištenje u obradi kalupa, graviranju i 2,5D površinama, kao što su reljefne strukture. U kombinaciji s korištenjem konusnih alata ili kuglastih glodala što značajno poboljšava preciznost glodanja bez utjecaja na brzinu. Najnapredniji obradni centri, višeosni alatni strojevi, dodaju još dvije osi uz tri obavezne pravocrtne posmične osi (X,Y,Z). Četvrta posmična os omogućuje rotaciju horizontalno stegnutih obradaka dok peta koja nosi oznaku B ili C kontrolira nagib alata. Peteroosni glodači obradni centri su gotovo uvijek programirani pomoću CAM-a, prema literaturi [14].

### 3.1 Konvencionalna (klasična) glodalica

Izvedba konvencionalne glodalice je najčešće vertikalna. Imaju tri translacijske osi X, Y i Z. Osi X i Y se nalaze na stolu i zadužene su za njegova posmična gibanja, a os Z se nalazi na glavnom vretenu i zadužena je za njegovo dostavno gibanje. Posmiči prigoni stola vrše se preko navojnog vretena. Stol je sa navojnim vretenima spojen preko dvodijelnih matica te je postavljen na vodilicama po kojima se giba. Obradak se postavlja na stol. Alat se postavlja u glavno vreteno koje vrši glavno gibanje tokom obrade. Na klasičnim glodalicama možemo obraditi ravne plohe, prizmatične žljebove i utore, zupčanike, navoje, te uzdužno i prostorno profilirane površine. Osim operacija glodanja mogu se vršiti operacije bušenja, upuštanja, razvrtanja. Na **slici 26.** prikazan je primjer jedne klasične glodalice.



**Slika 26** Konvencionalna (klasična) glodalica

### **3.2 Glodaći obradni centri (GOC)**

Glodaći obradni centar ili skraćeno GOC ili obzirom da je to najčešći obradni centar, samo skraćenica OC, je najznačajniji više operacijski numerički upravljani obradni sustav. Osnovna namjena glodaćeg obradnog centra je obrada prizmatičnih obradaka gdje se u jednom stezanju mogu obraditi sve slobodne površine obradka, odnosno sve površine osim one na kojoj je obradak stegnut. Glodaći obradni centar je numerički upravljana glodalica kojoj je dodana automatska izmjena alata, koja podrazumijeva izmjenu pojedinačnih reznih alata između glavnog vretena i spremišta i obratno. Glodaćem obradnom centru može biti dodana i automatska izmjena obradaka, najčešće pomoću paleta.

Glodaći obradni centar može raditi kao samostalni stroj, a može se povezati u fleksibilni obradni sustav. Također može raditi uz prisutnost operatera ili ako ima spremište paleta može raditi i bez nazočnosti operatera. No još uvijek operater treba vršiti kontrolu i podešavanje mjera te vršiti potrebe korekcije jer ovi alatni strojevi nemaju sustav mjerenja izratka. Na GOC-u se može vršiti mnogo različitih vrsta



obrada kao što su glodanje, bušenje, iztokarivanje, upuštanje, razvrtanje, urezivanje navoja i mnoge druge. GOC može biti horizontalne izvedbe, što zapravo znači da je os glavnog vretena horizontalna. Može biti i vertikalne izvedbe, što znači da je os glavnog vretena vertikalna, a postojе i H/V izvedbe, gdje se os glavnog vretena može i zakretati, prema literaturi [14].

U pravilu GOC ima tri translacijske osi X, Y, Z koje može izvoditi ili rezni alat ili obradak. Današnji GOC-i vrlo često imaju pet simultanih numerički upravljanih osi. To znači da osim spomenute tri translacijske osi imaju i dvije dodatne rotacijske osi i svih pet osi se može istovremeno mijenjati. Rotacijske osi mogu biti izvedene na obradku pomoću okretno nagibnog radnog stola ili zakretanjem na glavnom vretenu te se podjednako koriste obje izvedbe.

### 3.2.1 Horizontalni glodači obradni centar

Horizontalni glodači obradni centar je glodači obradni centar sa glavnim vretenom postavljenim u vodoravnom položaju, prema literaturi [14]. Takva izvedba omogućava višestraničnu i različitu višeoperacijsku obradu u samo jednom stezanju. Na **slici 27**. prikazana je izvedba horizontalnog glodaćeg obradnog centra.



**Slika 27** Izvedba horizontalnog glodaćeg obradnog centra [15]

Ima bolji pristup radnom prostoru tj. prostoru iznad radnog stola. Jedan od razloga je što horizontalna orijentacija omogućava da odvojene čestice padaju dalje od obratka, tako da ne moraju biti uklonjene sa stola. Još značajnije, horizontalna izvedba omogućuje ugradnju dviju paleta za automatsku izmjenu obratka u radnom prostoru alatnog stroja. Da bi se uštedjelo vrijeme, priprema sirovca se vrši na prvoj paleti, dok se strojna obrada vrši na drugoj paleti, prema literaturi [15]. Na **slici 28.** prikazan je horizontalni glodači obradni centar.



**Slika 28** Horizontalni glodači obradni centar DMG MORI NHX 10000 [15]

**Specifikacije stroja:**

**Osi:**

Dužine gibanja osi (X / Y / Z) – 730 x 730 x 880 mm

Posmak po osima (X / Y / Z) – 60 m/min

**Radno područje stroja:**

Maksimalni promjer obradka – 800 mm

Maksimalna visina obradka – 1 000 mm

Nosivost palete – 500 kg

Dimenzije palete – 400 x 400 mm

**Vreteno:**

Maksimalna brzina vretena – 12 000 min<sup>-1</sup>

Maksimalna snaga vretena – 30/ 18,5 kW

**Izmjena i spremište alata:**

Vrijeme izmjene alata za alat – min. 2.8 s – max. 7,7 s

Vrsta spremišta – lančano

Kapacitet spremišta alata – do 120 mjesta

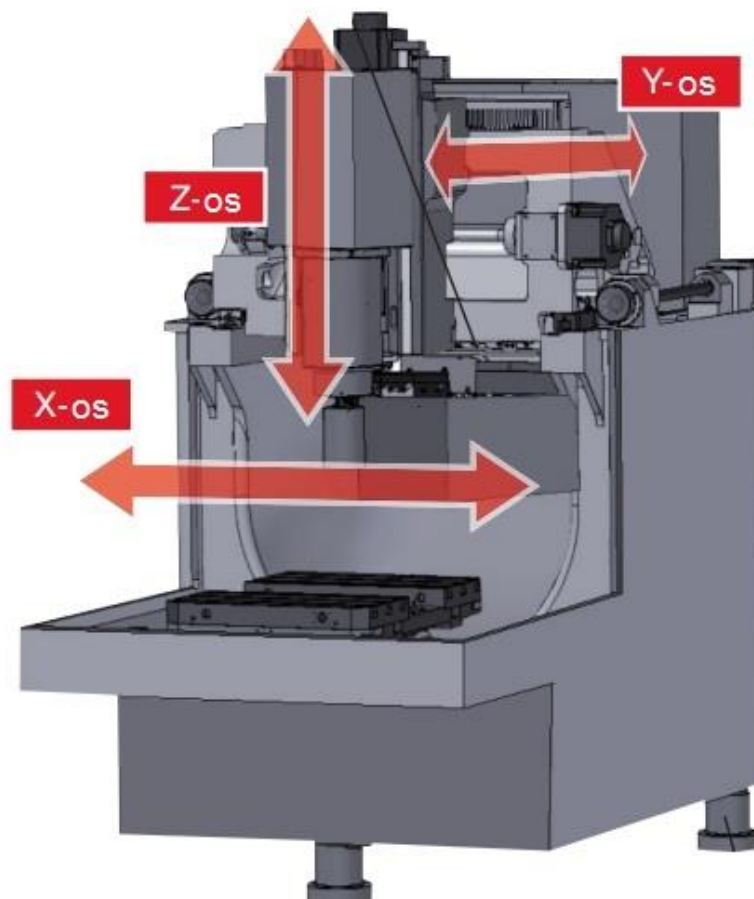
### Mjere stroja:

Dimenzije stroja: (širina/visina/dužina) – 3 433 x 2 946 x 4 886 mm

Težina stroja – 11 300 kg

### 3.2.2 Vertikalni glodaći obradni centar

Vertikalni glodaći obradni centar je i glodaći obradni centar sa glavnim vretenom okomite orijentacije. Vertikalni glodaći obradni centar ima tri osi X, Y, Z. Gibanja kroz sve tri osi obavlja alat. Na **slici 29.** prikazana je izvedba vertikalnog glodaćeg obradnog centra.



**Slika 29** Izvedba vertikalnog glodaćeg obradnog centra[15]

Moderni vertikalni glodači obradni centri su alatni strojevi visoke preciznosti koji često koriste za glodanje malih tolerancija, kao što su fina obrada kalupa. Jeftiniji vertikalni obradni centri su najosnovniji alatni strojevi i često su prvi alatni strojevi koje nova radionica želi kupiti, prema literaturi [15]. Na **slici 30.** prikazan je Vertikalni glodači obradni centar.



**Slika 30** Vertikalni glodači obradni centar DMG MORI MAX 3000 [15]

**Specifikacije stroja:**

**Osi:**

Dužine gibanja osi (X / Y / Z) – 400 x 270 x 280 mm

Posmak po osima (X / Y / Z) - 62 m/min

Maksimalni brzi hod - 62 m/min

**Dimenzije i težina stroja:**

Dimenzije stroja: (širina/visina/dužina) – 1 558 x 2 650 x 3 273 mm

Težina stroja – 4 850 kg

Volumen stroja – 13,5 m<sup>3</sup>

**Motor vreteno:**

Maksimalna brzina – 15 000 min<sup>-1</sup>

Maksimalna snaga vretena – 5,5 kW

**Izmjena i spremište alata:**

Vrijeme izmjene alata – 2,3 – 2,7 s ovisno od udaljenosti alata

Vrijeme izmjene alata za alat – 1,8 – 2,2 s

Kapacitet spremišta alata – do 27 mjesta

### **3.2.3 Višeosni glodači obradni centri**

Kod numerički upravljanih alatnih strojeva posmične osi su definirane pravilom desne ruke. Uz glavne pravocrtne osi X, Y, Z postoje i rotacijske posmične osi i označavaju se A, B i C. Rotacijska os A je zapravo rotacija oko pravocrtne osi X i tako redom. Višeosni obradni centri najčešće imaju pet numerički upravljanih posmičnih osi. Uz glavne pravocrtne osi X, Y, Z tu su i dvije rotacijske osi B i C. Naravno postoje i izvedbe s četiri, šest, sedam te čak i devet osi, no međutim s obzirom da današnji najmoderniji CAD/CAM sustavi poput Catia-e, PRO/E imaju mogućnost programiranja najviše pet osi gibanja. Također treba reći da je sustav od 5D dovoljan da alat može doći do svake točke na obradku.

#### **3.2.3.1 Četveroosni glodači obradni centar**

Četveroosni glodači obradni centar može biti i horizontalni ili vertikalni ovisno o orijentaciji glavnog vretena. Za razliku od troosnih centara dodana mu je četvrta os koja je rotacijska. Svaki četveroosni glodači obradni centar tako ima X, Z, Y i C os. Ta četvrta rotacijska os C je najčešće rotacijska os okretnog stola. Stol se može rotirati samo u određenim koracima, ali se ne može rotirati u isto vrijeme, dok se vrši gibanje po osnovnim osima. Danas se 4-osni sustav zadržao samo kod horizontalnih glodačkih obradnih centara. Pritiskom tržišta za što većom uštedom te još kraćim vremenom obrade kompleksnih obradaka, peteroosni GOC-i stavljeni su u prvi plan, prema literaturi [14].

#### **3.2.3.2 Peteroosni glodači obradni centar**

Kod vertikalnog i horizontalnog glodanja, dodane su dvije dodatne osi uz postojeće X, Y, Z osi. Druge dvije rotacijske osi raspoređene su tako da se rotiraju oko postojećih osnovnih osi. Rotacijska os C rotira se oko osi Z, a nagibna os A ili B se rotira oko osi X ili Y. Nagibne osi A i B ovise o samoj izvedbi alatnog stroja. Postoje četiri izvedbe peteroosnih glodačkih obradnih centara, a one su [16]:

- Izvedba s okretnim stolom i nagibnom glavom vretena

- Izvedba sa ugradbenim okretno nagibnim stolom
- Izvedba s okretno nagibnim stolom kao kompaktnim dijelom alatnog stroja
- Izvedba s dvostruko zakretnom glavom vretena

### **Izvedba s okretnim stolom i nagibom glavnog vretena**

Poput horizontalnih glodaćih obradnih centara, ovakva izvedba sadrži stol koji ima mogućnost rotacije od  $360^\circ$  B osi stola ispod obratka. Takav stol se ne može samo pozicionirati, također se preko rotacije može vršiti posmično gibanje kako bi obradak bio u zahvatu alata. Takav alatni stroj uparuje okretni stol sa zakretanjem A osi koji vrši posmično gibanje glave od  $90^\circ$  iznad i do  $90^\circ$  ispod horizontale. Idealan obradak za takav alatni stroj je cilindar s provrtima oko rubova. Na alatnom stroju s okretnim stolom i pomičnom glavom, alat se samo naginje na ispravan kut za obradu provrta, a glava samo mora biti smještena u X, Y i Z. Sljedeća prednost ovog alatnog stroja odnosi se na veličine obradka. Što manje rotacijskih osi pomiče obradak (za razliku od alata), obradni alatni stroj može primiti veće dijelove. Takav višeosni glodaći obradni centar može okretati radni komad pomoću B osi, tako da je zakretanje ograničeno samo u toj osi. Međutim, pošto je to jedino zakretanje obradka, alatni stroj mnogo učinkovitije obrađuje visoke obradke. Peteroosni glodaći obradni centri koji imaju obje osi zakretanja postavljene u stolu općenito su ograničeni na obradke malih dimenzija u odnosu na linearna gibanja. Izvedba ovog peteroosnog obradnog centra prikazana na **slici 31**. postavlja izradak više fiksiranim, omogućavajući da alatni stroj obrađuje visoke cilindrične obradke, prema literaturi [16].



**Slika 31** Petroosni glodači obradni centar DMG MORI 125P duoBLOCK [15]

**Specifikacije stroja:**

**Radno područje:**

Dužine osi (X / Y / Z) – 1 250 x 1 250 x 1 000 mm

Put glave vretena horizontalno – od 150 do 1 050 mm

Put glave vretena vertikalno – od 300 do 950 mm

Dimenzije palete – Ø 1 250 x 1 000 mm

Maksimalna nosivost palete – 2 500 kg

**Glavno vreteno:**

Brzina vretena – 12 000 min<sup>-1</sup>

Snaga glavnog vretena – 28 kW

Okretni moment – 121 Nm

**AIA:**

Vrsta spremišta – lančana

Broj alata – 40

Tip držača – SK40

**Osi (X / Y / Z):**

Posmak – 60 m/min

Ubrzanja – 6 / 5 / 6 m/s<sup>2</sup>

Posmična sila – 12 / 16 / 16 kN

### **Dimenzije i težina stroja:**

(Visina/Širina/Dubina) – 3 281 x 6 528 x 3 319 mm

Težina stroja – 19 800 kg

### **Izvedba s ugradbenim okretno nagibnim stolom**

Horizontalni obradni centri s B okretnom osi okretnog stola, su često dostupni sa sekundarnom rotacijskom osi u obliku 360° stupnjeva, uređaj A osi koji se može montirati na glavni stol. Na ovom alatnom stroju, glavni stol je toliko velik da se A os može pozicionirati u širokom rasponu koordinata, čime se povećava fleksibilnost. Kod ovakvih izvedbi petroosnih glodalica se kod programiranja zahtijeva od programera da točno zna gdje se površina A osi stola namješta s obzirom na zakret osi B. U praksi, to često znači da je program napisan na način da se pretpostavi određen položaj osi A, ostavljajući operatera u dugotrajnoj pripremi pozicioniranja osi A kako bi se zadovoljio taj uvjet. Korištenjem CAD/CAM softvera taj se proces olakšava jer već sam CAM postprocesor izračunava kutove zakreta A osi odnosno B osi kako bi se obradak pravilno pozicionirao. Ovakva izvedba prikazana na **slici 32.** pogodna je za obradu provrta na prstenu, pogotovo ako je taj dio cilindričan i zahtjeva obradu oko svoje osi. Iako je stroj stvoren za pretroosnu obradu, stvara se problem ograničenja veličine obradka. Kada je os A na mjestu veličina obradka nije ograničena, ali ako se os A zakreće tokom obrade postoji mogućnost da viši obratci mogu udariti o vrata stroja ili kućišta, prema literaturi [16].





*Slika 32* Petroosni glodači obradni centar DMG MORI monoBLOCK 75 [15]

**Specifikacije stroja:**

**Radno područje:**

Dužine osi (X / Y / Z) – 750 x 650 x 650 mm

Dimenzije palete – Ø 800 x 650 mm

Maksimalna nosivost palete – 650 kg

Maksimalna visina sirovca – 500 mm

**Glavno vreteno:**

Brzina vrtnje – 18 000 min<sup>-1</sup>

Snaga glavnog vretena – 35 kW

Okretni moment glavnog vretena – 110 Nm

**AIA:**

Vrsta spremišta – lančana

Broj alata – 60

Tip držača – SK40 / HSK-A63

Vrijeme izmjene alata – 4,9 s

**Osi (X / Y / Z):**

Posmak – 40 m/min

Ubrzanja – 6 m/s<sup>2</sup>

Posmična sila – 7 / 13 / 10 kN

**Dimenzije i težina stroja:**

(Visina/Širina/Dubina) – 2 881 x 3 657 x 2 445 mm

Težina stroja – 12 300 kg

**Izvedba s okretno nagibnim stolom kao kompaktnim dijelom alatnog stroja**

Ova izvedba je slična izvedbi s dvostruko okretnim stolom zbog načina na koji su postavljene dvije zakretne osi ispod obradka, a niti jedna u glavu vretena. Model DMU serija 50/70 tvrtke DMG MORI prikazan na **slici 33.** je vertikalni glodači obradni centar kojemu su u stol dodane dvije rotacijske osi. C os je os 360° na okretnom stolu, te druga os koju nazivamo B ili A os sa 180° stupnjeva slobode. Uloga C osi je zakretanje stola. Dimenzije cijelog stola približno su jednake vertikalnim glodačim obradnim centrima srednjih dimenzija. Ovakva izvedba omogućava peteroosnu obradu sa malim alatima na nepristupačnim pozicijama gdje može izvršiti relativno duboke rezove. Stroj nije predviđen za peteroosnu obradu velikih komada, nego je više orijentiran na obradu manjih dijelova. Ovakva izvedba peteroosnog glodačkog obradnog centra smatra se najpreciznijom, prema literaturi [16].



*Slika 33* Petroosni glodači obradni centar DMG MORI 50 [15]

**Specifikacije stroja:**

**Radno područje:**

Dužine osi (X / Y / Z) – 500 x 450 x 400 mm

Dimenzije palete – 700 x 500 mm

Maksimalna nosivost palete – 500 kg

**Glavno vreteno:**

Brzina glavnog vretena – 20 000 min<sup>-1</sup>

Snaga glavnog vretena – 35 kW

Okretni moment glavnog vretena – 100 Nm

**AIA:**

Vrsta spremišta – kružno

Broj alata – 16

Maksimalni promjer alata – 80-130

Maksimalni dužina alata – 300 mm

### Osi (X / Y / Z):

Posmak – 24 m/min

Posmična sila – 4,8 kN

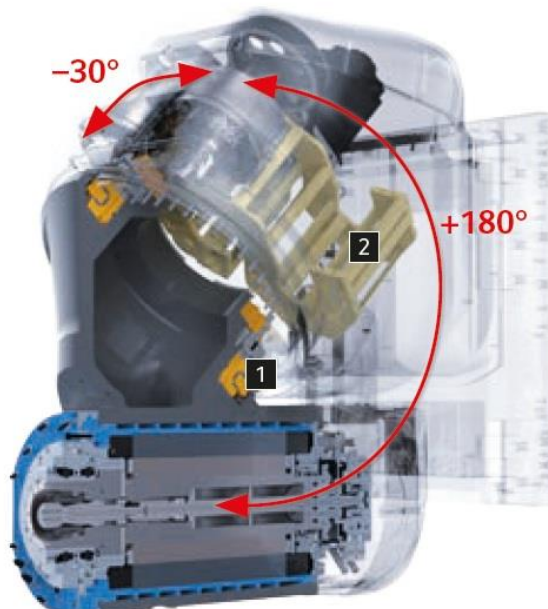
### Dimenzije i težina stroja:

(Visina/Širina/Dubina) – 2 092 x 3 372 x 2 269 mm

Težina stroja – 4 480 kg

### Izvedba s dvostruko zakretnom glavom vretena

Ovakva izvedba 5D glodaćeg obradnog centra radi tako da sinkronizira rad C osi od 360° sa  $\pm 180^\circ$  zakreta glavnog vretena, **Slika 34**.



**Slika 34** Izvedba rotacijske osi glavnog vretena

Stavljanjem obje zakretne osi na glavu vretena dobiva se ograničena sila rezanja, ali se ona kompenzira sa dobivenom većom fleksibilnošću. Takav 5D glodaći obradni centar sa dvostrukom zakretnom glavom je idealan za dijelove koji su isključivo nepravilnog oblika što nije slučaj za druge izvedbe 5D obradnih centara. Stroj prikazan na **slici 35**. se najviše koristi u aero industriji za obradu dugih dijelova zrakoplova u jednom stezanju, prema literaturi [15].



**Slika 35** Petroosni glodači obradni centar DMG MORI 125 FD duoBLOCK [15]

**Specifikacije stroja:**

**Radno područje:**

Dužine osi (X / Y / Z) – 1 250 x 1 250 x 1 000 mm

Dimenzije stola – Ø 1 000 mm

Maksimalna nosivost stola – 2 000 kg

**Glavno vreteno:**

Brzina glavnog vretena – 10 000 min<sup>-1</sup>

Snaga glavnog vretena – 44 kW

Okretni moment glavnog vretena – 288 Nm

**AIA:**

Vrsta spremišta – lančana

Broj alata – 60

**Osi (X / Y / Z):**

Posmak – 60 m/min

Ubrzanja – 6 / 5 / 6 m/s<sup>2</sup>

Posmična sila – 12 / 16 / 16 kN

**Dimenzije i težina stroja:**

(Visina/Širina/Dubina) – 3 281 x 6 528 x 3 319 mm

Težina stroja – 19 800 kg

### **3.3 Automatska izmjena alata (AIA) kod glodaćih obradnih centara**

Glodaći obradni centri opskrbljeni su spremištem alata i manipulatorom za automatsku izmjenu alata. Automatskom izmjenom alata (AIA) postiže se [1]:

- koncentracija operacija, koje se mogu obaviti u jednom stezanju obradka
- skraćenje pomoćnog vremena obrade
- automatizirani rad alatnog stroja
- fleksibilnost alatnog stroja

Automatska izmjena alata odnosi se na izmjenu pojedinačnih alata u glavnom vretenu. Osnovne pretpostavke su:

- adekvatni držači alata
- kodiranje alata
- prednamještanje alata
- adekvatni prihvat za polugu izmjenjivača alata
- adekvatno stezanje alata
- manipulator za izmjenu alata
- spremnik alata i pomoćno spremište alata
- automatsko stezanje držača alata u glavnom vretenu
- detekcija loma i istrošenosti rezne oštrice alata
- numeričko upravljanje alatnim strojem [1]

Postoje dvije izvedbe AIA za glodaće obradne centre koje se danas koriste:

- AIA preko manipulator (poluge)
- Direktna AIA

#### **3.3.1 Klasična AIA (poluge)**

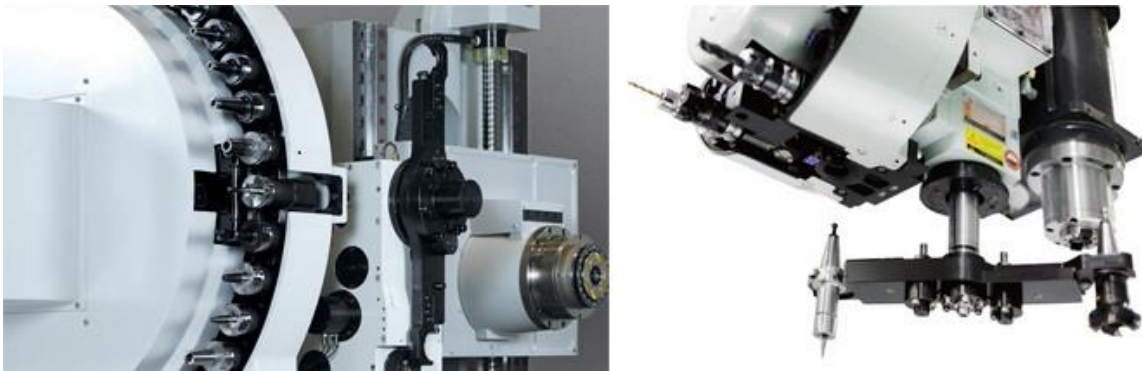
Ako su alati smješteni u spremište alata po redosljedu korištenja, automatska izmjena alata obavlja se po redosljedu operacija. Ako su alati smješteni nasumice jednim okretom skladišta alata ili jednim prolazom čitača pored IC chipa, senzori očitaju položaj i oznaku svih alata i unose ih u upravljačku jedinicu. Alati se dalje koriste prema programu automatski, prema literaturi [1].

Koliko se operacija obrade može obaviti na nekom obradnom centru ovisi o veličini skladišta alata. Obradni centar može imati nekoliko glavnih skladišta alata, kao i

pomoćno spremište alata. Pomoćno spremište alata sadrži alate za proširivanje broja operacija ili duplikate alata, zbog automatske zamjene korištenog ili istrošenog alata u glavnom skladištu alata, prema literaturi [6]. Do zamjene alata u glavnom skladištu alata dolazi:

- kada se želi povećati broj operacija obrade, pa se skine alat koji je završio svoju funkciju i na njegovo mjesto ubacuje novi alat za sljedeće operacije
- kada se istroši oštrica nekog alata, pa ga treba zamijeniti novim

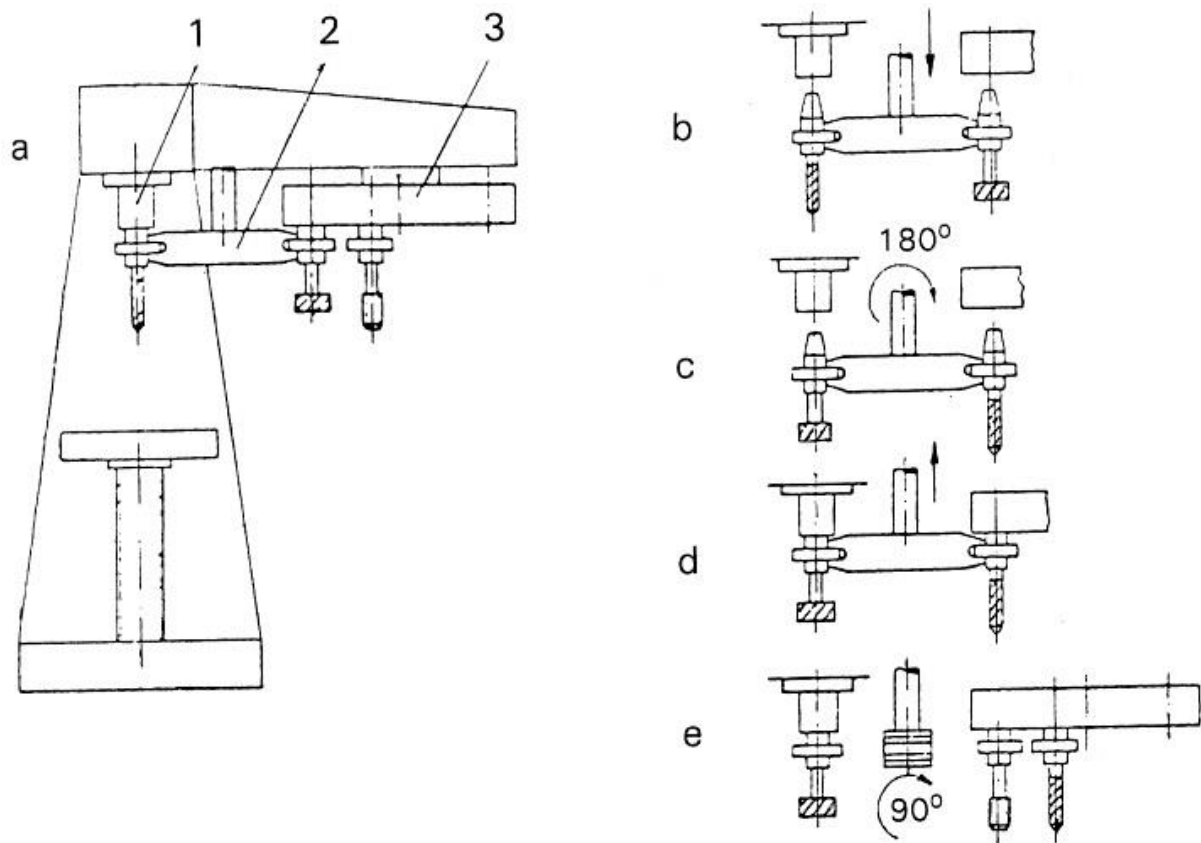
U postupku izmjene alata kod glodači obradnih centara sudjeluju tri modula, a to su glavno vreteno, poluga za izmjenu alata i spremište alata prikazani na **slici 36**.



**Slika 36** Primjeri automatske izmjene alata (AIA) [1]

Postupak izmjene alata prikazan na **slici 37**, koji se odvija se po određenom protokolu:

- stop glavnog vretena i odlazak u poziciju za AIA
- zakret poluge za  $90^\circ$  i zahvat alata u glavnom vretenu i spremištu alata
- držača alata se automatski otpušta u glavnom vretenu
- izvlačenje alata iz glavnog vretena i spremišta alata
- zakret poluge s alatima za  $180^\circ$
- uvlačenje novog alata u glavno vreteno i spremište alata
- automatsko stezanje novog držača alata u glavnom vretenu
- zakret poluge za  $90^\circ$  u neutralni položaj i zakret spremišta alata tako da alat za sljedeću operaciju dođe u položaj zamjene
- obrada s novim alatom

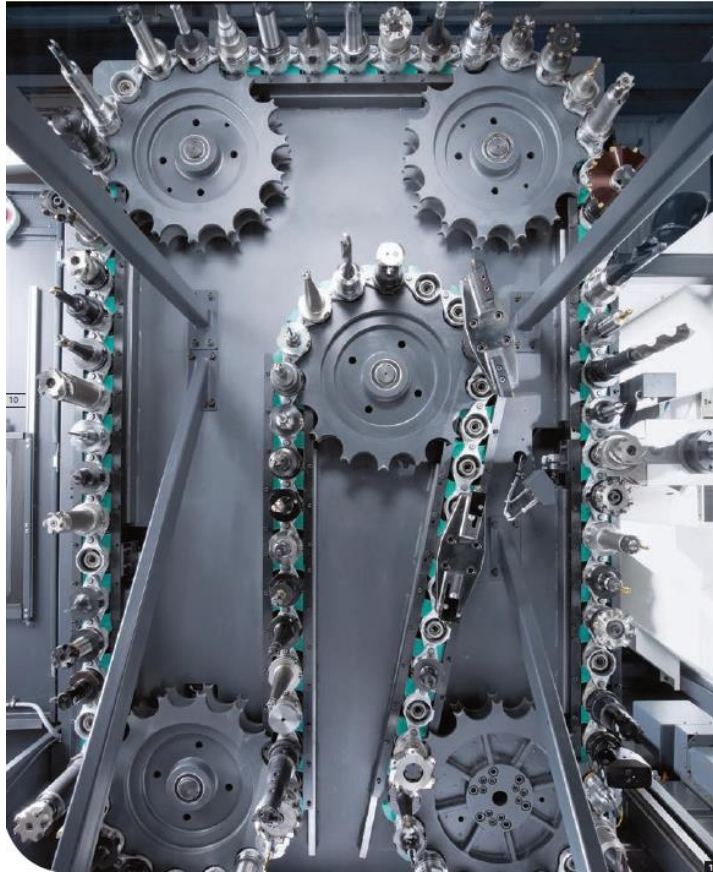


**Slika 37** Postupak automatske izmjene alata [1]

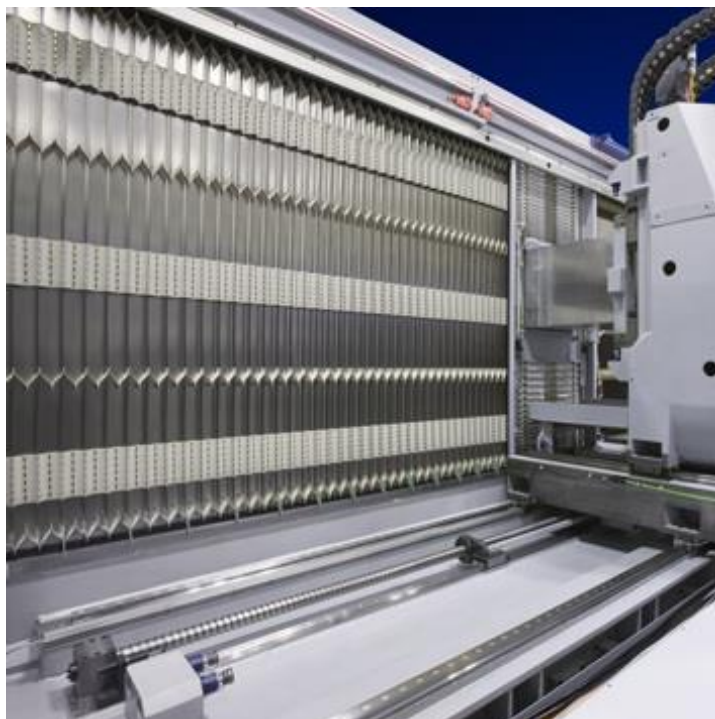
Današnja spremišta alata mogu biti:

- Lančana (**Slika 38.**)
- Kazetna (**Slika 39.**)
- Regalna (**Slika 40.**)
- Diskovna (**Slika 41.**)





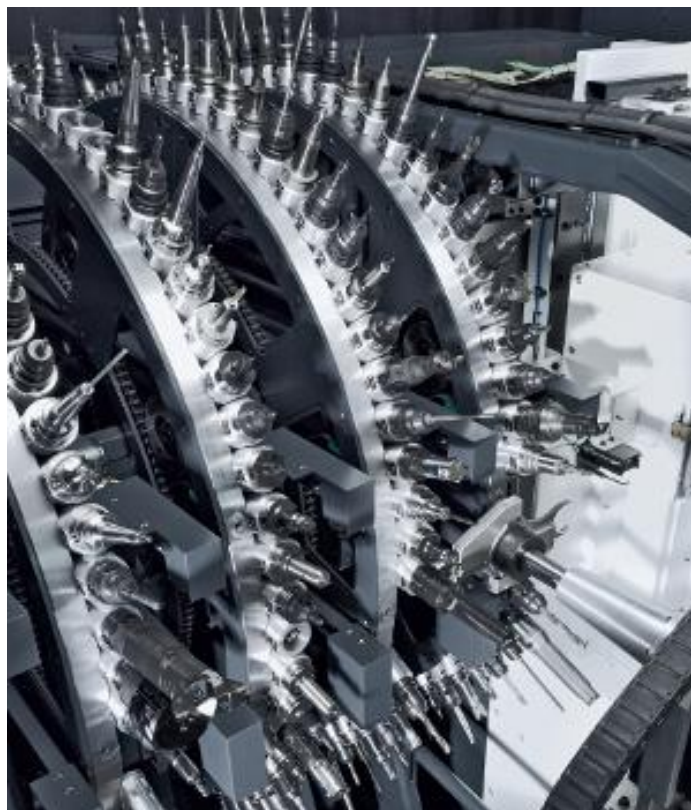
**Slika 38** Lančano spremište alata [7]



**Slika 39** Kazetno spremište alata [19]



*Slika 40 Regalno spremište alata [19]*

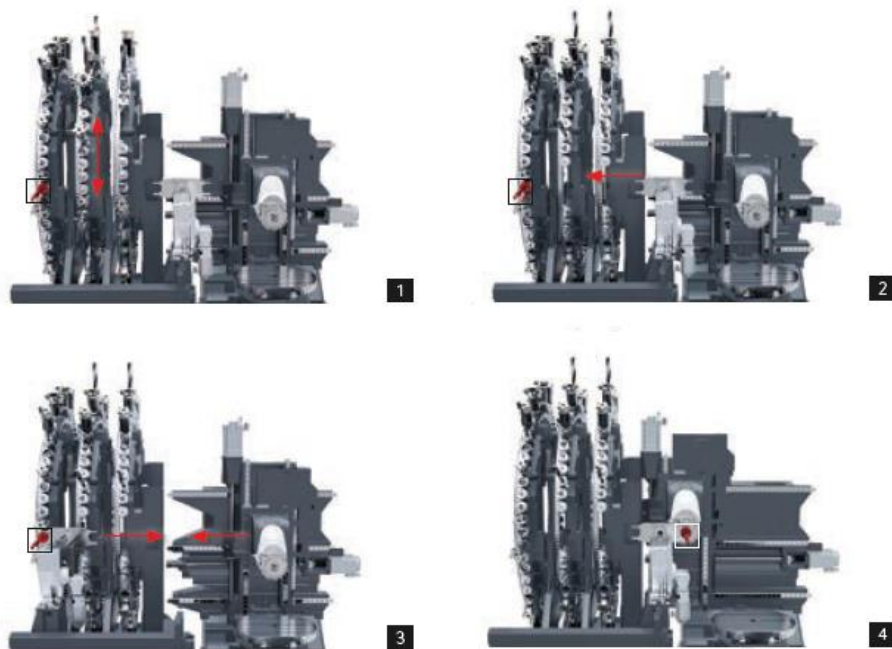


*Slika 41 Diskovno spremište alata [7]*

## Diskovno spremište alata

Diskovno spremište alata je novi inovativan način spremišta alata kompanije DMG MORI koji pruža najvišu fleksibilnost i produktivnost. Spremište se može namještati tokom i nakon obrade. Zahvaljujući svojoj kompaktnosti zauzima 41% manje mjesta u odnosu na prethodnike. Sa najkraćim vremenom pretrage i pripreme alata za izmjenu od 5,6 s uz 243 alata, te izmjenom odabranog alata s alatom u vretenu za 0,8 s, čak i za vrijeme kratkih obradnih procesa. Stroj može imati maksimalno 5 diskovnih spremišta i maksimalnih 342 alata. Sam postupak automatske izmjena alata prikazan na **slici 42**. odvija prema sljedećim koracima:

- Odabran je alat na 3 disku
- Diskovi 1 i 2 podešavaju prazne utore u paralelan položaj čineći tako prolaz odnosno put do 3 diska
- Poluga putuje do odabranog alata, zahvaća i oslobađa alata iz spremišta koji polugom putuje natrag do vretena
- Vršiti se razmjena/zamjena alata, zamijenjeni se alat vraća na svoje mjesto u spremištu, poluga se povlači u prvobitan položaj, prema literaturi [7]



**Slika 42** Postupak AIA u diskovno spremištu alata, DMG MORI [7]

### 3.3.2 Direktna AIA

Direktna automatska izmjena alata je izmjena alata bez poluge. Automatska izmjena kod ovakvih izvedbi je daleko brža od automatske izmjene sa polugom, jer se cijelo spremište zajedno sa alatima nalazi pokraj ili oko glavnog vretena. Glavne prednosti ovakvih izvedbi su visoka brzina izmjene alata, visoka točnost obrade koja je postignuta smanjenim putom glavnog vretena radi izmjene alata, smanjenjem dimenzija samog stroja drugačije izvedbe spremišta alata. Nedostaci ovakvih izvedbi su ograničenost broja alata ( $\approx 25$  alata), nemogućnost dodavanja dodatni rotacijskih osi na glavno vreteno. Postoji postoji nekoliko izvedbi:

- Izvedba sa kružnim spremištem alata paralelnim na os glavnog vretena
- Izvedba sa bubnjastim spremištem alata koje se nalazi oko glavnog vretena i koja je okomita na os glavnog vretena (Bubnjasta AIA)
- Izvedba AIA sa košarastim spremištem alata

#### 3.3.2.1 Kružno spremište alata paralelno na os glavnog vretena

Ovakvu izvedbu AIA koriste CNC glodalice iz kompanije Tormach prikazana je na **slici 43**. Princip rada ove AIA se odvija u sljedećim koracima:

- Glavno vreteno se podiže u ravninu sa kružnim spremištem alata, kružno spremište alata se primiče te se otvara zaštitni poklopac
- Prsten sa alatima se rotira u spremištu te se odabrani alat postavlja ispod glavnog vretan, glavno vreteno se spušta i prihvaća alat
- Glavno vreteno vrši gibanje u suprotnom smjeru od spremišta oslobađajući alat sa držača (vilica) spremišta alata, kružno se spremište ne rotira, zaštitni poklopac spremišta se zatvara, kružno spremište se odmiče
- Glavno vreteno izvršava obradu
- Zamjena/razmjena alata u kružnom spremištu se odvija po istom postupku, prema literaturi [17]



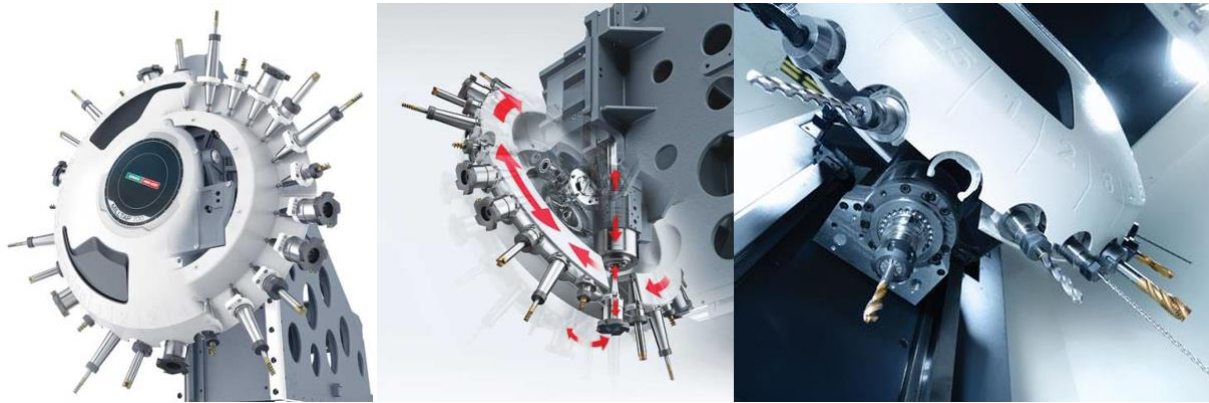


*Slika 43 AIA na kružnom spremištu alata, TORMACH [17]*

### 3.3.2.2 Bubnjasto spremište alata

Ovakvu izvedbu AIA koriste CNC glodalice iz kompanije DMG MORI, **Slika 44**. Glavni dijelovi ovakve izvedbe AIA su bubnjasto spremište alata i glavno vreteno. Vrijeme izmjene alata kod ove izvedbe spremišta iznosi 0,9 sekundi, ima 15 pozicija za alate. Stabilna C-konstruktivska osnova iz robusnog izljevka daje MILLTAP 700 optimalnu stabilnost. Princip izmjene alata odvija se prema sljedećim koracima:

- Glavno vreteno se zaustavlja i uvlači, bubnjasto spremište se zatvori te pritom automatski otpušta i ostavlja alat na bubnjastom prstenu (ako se u vretenu nalazi alat) koji je ujedno i spremište svih alata
- Upravljačka jedinica bubnjastog spremišta odabire sljedeći alat, bubnjasto se spremište rotira, nakon odabira se zaustavlja, odabrani alat se pozicionira na dnu spremišta
- Bubnjasto spremište se otvori, glavno vreteno se izlazi te pritom prihvaća odabrani alat koji se otpušta iz spremišta, glavno vreteno nastavlja obradu sa novim odabranim alatom
- Po završetku obrade izmjena alata se odvija po ponovljenom postupku, prema literaturi [18].



**Slika 44** AIA na bubnjastom spremištu alata, DMG MORI MILLTAP 700 [18]

### 3.3.2.3 Košarasto spremište alata

Ovakva izvedba AIA primjenjuje samo kompanija CIHRON, **Slika 45**. Sama izvedba je jedinstvena i ne podudara se sa niti jednom drugom izvedbom direktne izmjene alata na tržištu. Glavne karakteristike ovog sustava su visoka brzina, preciznost, fleksibilnost te pouzdanost. Sustav nema klasično spremište alata, već su svi alati grupirani oko glavnog vretena čineći oblik koji asocira na košaru. Sustav ne troši vrijeme na put glavnog vretena do spremišta. Vrijeme izmjene alata od kraja zahvata prvog do početka drugog iznosi manje od 1,5 s, a sama izmjena alata za alata iznosi 0.5 s. Iako se svi alati nalaze oko glavnog vretena, oni ne umanjuju fleksibilnost glavnog vretena. Svaki alat ima svoj držač i svoju pneumatski upravljenu polugu. Princip izmjene alata odvija se prema sljedećim koracima:

- Glavno vreteno se podiže u ravninu za izmjenu alata
- Pneumatska poluga odabranog alata se aktivira, zadani alata se direktno pričvršćuje u glavno vreteno, poluga se ne vraća
- Glavno vreteno se spušta te vrši obradu sa odabranim alatom
- Nakon završenog zahvata, vreteno se zaustavlja i odlazi u ravninu za izmjenu alata
- Alata sa kojim se prethodni zahvat vršio se otpušta, a pneumatska poluga alat vraća natrag u spremište
- Pneumatska poluga drugog alata se aktivira, odabrani alat se pričvršćuje u glavno vreteno te se nastavlja obrada sa novim alatom
- Daljnja izmjena alata se odvija po prethodno navedenom postupku, prema literaturi [19]



*Slika 45 AIA na košarastom spremištu alata, CHIRON [19]*

## **4 RJEŠENJA ZA GLAVNO I POMOĆNO GIBANJE KOD TIH STROJEVA**

### **4.1 Pogon glavnog vretena**

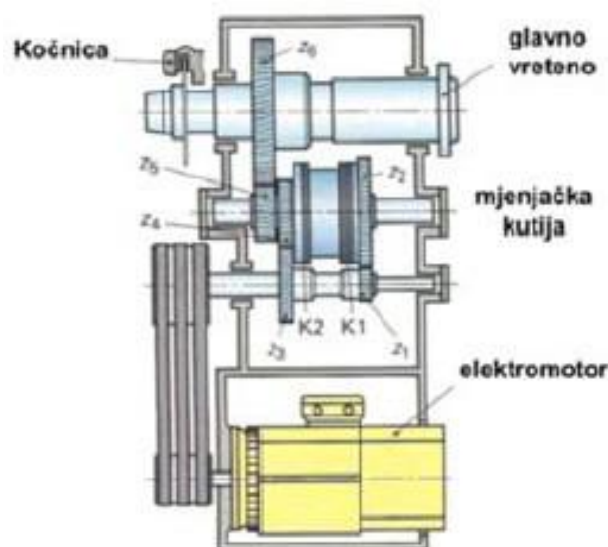
U prošlosti se za pogon strojeva koristila snaga životinja, vode i vjetra. Industrijska revolucija označava novi početak izumom parnog stroja i otvara nove mogućnosti za napredak. Strojevi su bili jači, te su mogli obavljati i veći rad. Sam se sustav pogona nije drastično mijenjao sve do otkrića električne energije. Nikola Tesla je izumio trofazni elektromotor koji je i danas osnovni pokretač svih alatnih strojeva. Elektromotor pretvara električnu energiju u mehanički rad. On je neophodan element svakog alatnog stroja koji je zadužen za pogon radnog vretena (alat, obradak) ili posredan preko mehaničkih i hidrauličkih elemenata u cilju prijenosa obratnog momenta i time ostvarivanja zadanih parametara obrade. Elektromotori se prema vrsti struje dijele na istosmjerne i izmjenične te na sinkrone i asinkrone. Glavne prednosti istosmjernih motora su veliko područje promjene broja okretaja, jednostavno upravljanje i relativno mala cijena. Do nedavno ovi su motori imali značajno mjesto kod alatnih strojeva zbog mogućnosti kontinuirane regulacije broja okretaja. Razvojem elektronike, istosmjerni motori su zamijenjeni asinkronima (direktan pogon). Glavna prednost tih motora je ta što nemaju dijelova koji se troše (klizni kontakti). Imaju učinkovitije hlađenje i lakše održavanje. Takav napredak omogućio je postizanje većih brzina rezanja i time smanjio vrijeme obrade. Daljnjim razvojem kroz suvremene studije utvrđeno je da se brzinama rezanja iznad 6500

m/min otvaraju novi aspekti za obradu uz drastično povećanje produktivnosti, očekivano smanjenje troškova proizvodnje i obrade samog proizvoda. Početkom 80-ih visoke brzine vretena bile su ostvarive samo uz korištenje aktivnih magnetski ležajeva. Kontinuirani razvoj ležajeva, sustava podmazivanja materijala kotrljajućih elemenata i pogonskih sustava (motora i pretvarača) omogućili su izgradnju direktnih pogonskih motorvretena koji trenutno ispunjavaju širok spektar zahtjeva, prema literaturi [9].

#### 4.1.1 Klasičan pogon

Kod klasičnih alatnih strojeva sa vanjskim pogonom okretni moment od pogonskog motora do glavnog vretena ide preko sustava remenskog i zupčastog prijenosa. Za regulaciju broja okretaja glavnog vretena koriste se različiti parovi zupčanika čijim se međusobnim kombinacijama dobiva stupnjevita promjena broja okretaja (450, 560, 710, 900, 1400 itd.). Primjer ovakvog pogona prikazan je na **slici 46**. Ovakav način regulacije broja okretaja glavnog vretena danas je napušten jer je imao niz nedostataka:

- Masivna i nekompetentna konstrukcija
- Stupnjevita promjena broja okretaja
- Nemogućnost precizne regulacije kretanja
- Velika buka
- Gubici u prijenosu [9]



**Slika 46** Klasičan pogon glavnog vretena [9]



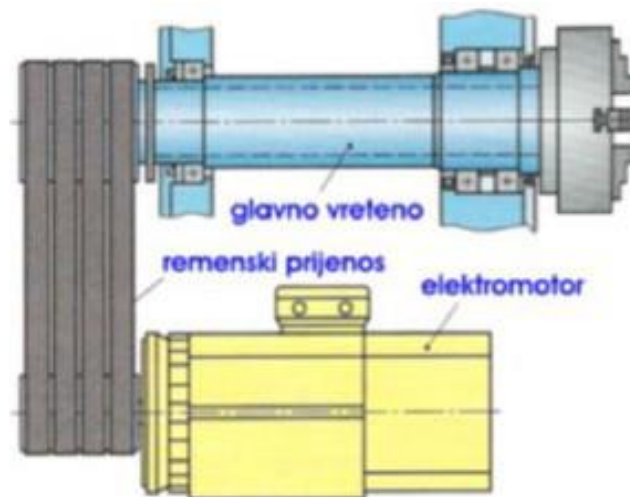
### 4.1.2 Direktan pogon

Navedeni nedostaci klasičnog (zupčanici) sustava sa vanjskim pogonom i nemogućnosti njegove primjene u suvremenim procesima obrade (visokobrzinska obrada) doveli su do razvoja direktnog pogona glavnog vretena koji je u općoj upotrebi danas. Primjer takvog pogonskog sustava prikazan je na **slici 47**.

Kompaktna forma (nema vanjskih mehaničkih jedinica) direktnog pogona glavnog vretena karakterizira se u niz prednosti:

- Kontinuirana promjena broja okretaja (bilo koji broj okretaja između  $n_{min}$  i  $n_{max}$ )
- Kompaktna izvedba mašina (ušteta na prostoru)
- Kraće vrijeme zaleta i kočenja
- Povećana produktivnost obrade, kvaliteta i točnost
- Manje buke i vibracija
- Veći stupanja iskoristivosti (nema remenskih i zupčastih gubitaka u prijenosu)

Regulacija broja okretaja glavnog vretena postiže se promjenom frekvencije i napona napajanja asinkronog motora koji je preko zupčaste spojnice vezan sa vreteništem. Prema literaturi [9].

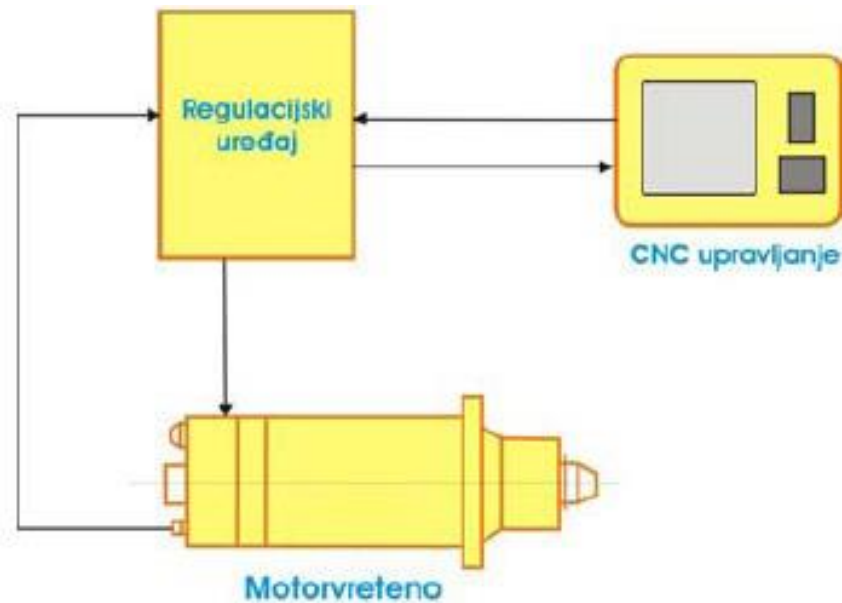


**Slika 47** Direktni pogon glavnog vretena [9]

### 4.1.3 Motorvreteno

Za potrebe visoko brzinske obrade (VBO) zadnjih godina primjenjuje se sustav integrirane gradnje glavnog vretena i elektromotora tzv. motorvretena. To je ustvari

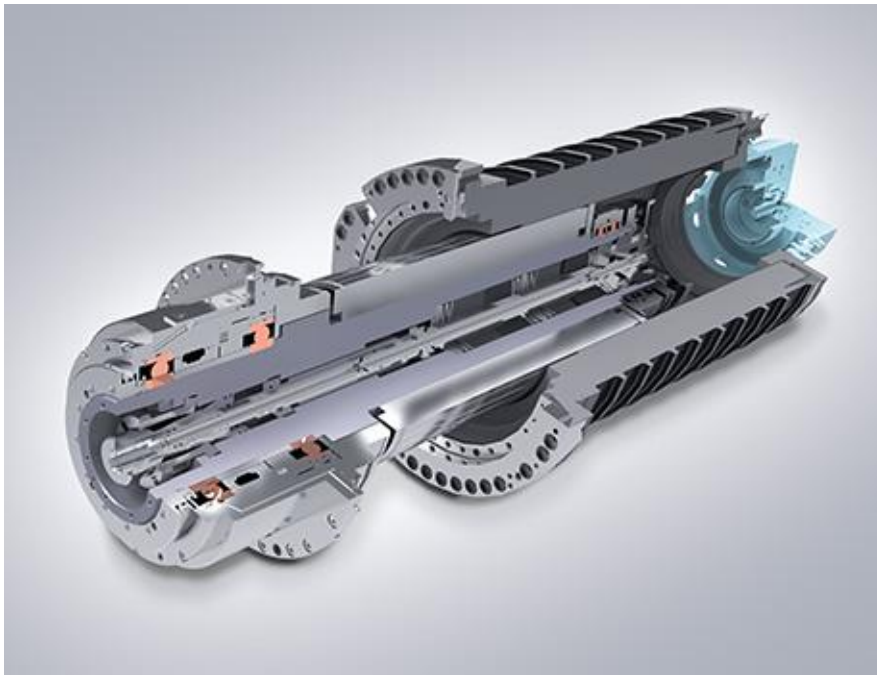
elektromotor čije je vreteno ujedno i glavno vreteno alatnog stroja. Izvedba ovakvog pogonskog sustava prikazana je na **slici 48**.



**Slika 48** Pogon motorvretena [9]

Motorvretena ne zahtijevaju mehaničke prienosne elemente kao što su zupčanici i spojke. Imaju najmanje dva seta kugličnih ležajeva u glavnom sustavu. Nosivi sustav, sustav ležajeva su komponente sa najvećim utjecajem na vijek trajanja vretena. Motor je najčešće smješten između dva sustava ležajeva. Zbog visokog omjera snaga-volumen, često je potrebno aktivno hlađenje, koje se najčešće provodi kao vodeno hlađenje. Rashladno sredstvo protječe kroz rashladni rukav statora motora, a često i vanjskih prstena ležajeva. Brtve na alatu na kraju vretena sprječavaju prodor nečistoća i rezne tekućine. Na prednjem kraju vretena može biti automatska stezna glava ili standardizirano sučelje alata kao što je HSK i SK. Sila stezanja je osigurana pomoću aksijalno složenih disk ili spiralnih opruga. Međutim, ove opruge su izvor neravnoteže u radu, jer raspodjela mase može varirati. Jedina mogućnost da se umjesto čeličnih opruga koriste plinske. Prednost plinskih opruga je homogena masa. Jedini problem plinski opruga je mogućnost gubitka tlaka što rezultira i gubitak stezne snage. Danas se umjesto plinskog sustava ili opruga za stezanje koristi sustav stezanja alata električnim linearnim motorom. Osim skraćenog vremena stezanja sirovca ili promjene alata postiže se i veća kvaliteta balansa vretena, a sile stezanja se mogu kontinuirano pratiti. Svako današnje motor vreteno je opremljeno sensorima, čija je uloga praćenje, signaliziranje promjena i kvarova. Senzori u

motorvretenu prate temperaturu motora, položaj sustava, praćenje ležajeva te stabilnosti procesa na temelju zadanih parametara, prema literaturi [7 i 20]. Dakle, motorvretena su moduli suvremenih alatnih strojeva koji se još uvijek istražuju, moderniziraju i usavršavaju. Primjeri današnjim motorvretena za glodaće i tokarske obradne centre su prikazani na **slikama 49., 50. i 51.**



**Slika 49** Motorvreteno DMG MORI powerMASTER 1000 [7]

**Specifikacije:**

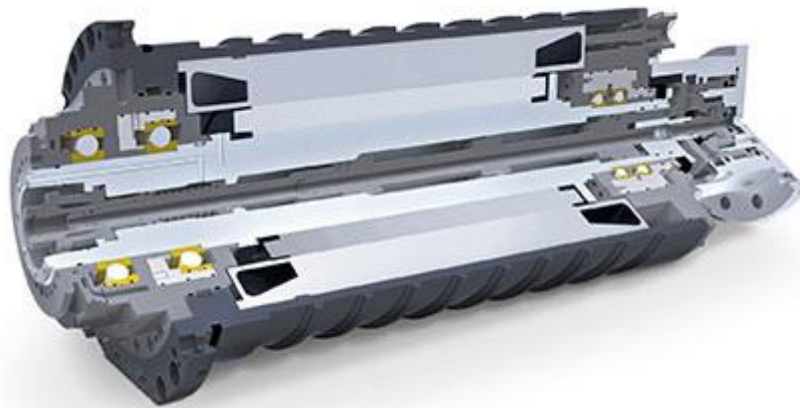
Snaga motora – 77 kW

Okretni moment – 1000 Nm

Brzina – 12 000 min<sup>-1</sup>

Dizajn vretena– modularni

”Spindle Growth sensor (SGS)”. Senzor detektira aksijalna pomicanja rotora u odnosu na stator te pomoću upravljačkih kontrola vrši kompenzaciju. [7]



**Slika 50** Motorvreteno DMG MORI speedMASTER [7]

**Specifikacije:**

Snaga motora – 21 / 35 / 46 kW

Brzina – 15 000 / 20 000 / 15 000 min<sup>-1</sup>

Dizajn vretena– modularan



**Slika 51** Motorvreteno REDEX GM 3000 [20]

### **Specifikacije:**

Okretni moment – 3240 Nm

Maksimalna snaga – 102 kW

Brzina – 7 000 min<sup>-1</sup>

Tip motora – asinkroni motor

Tip ugradnje – Horizontalni ili vertikalni

Tip osovine – Šuplja osovina

Hlađenje/protok – 36 l/min

Hlađenje/gubitak snage – 7.5 kW [20]

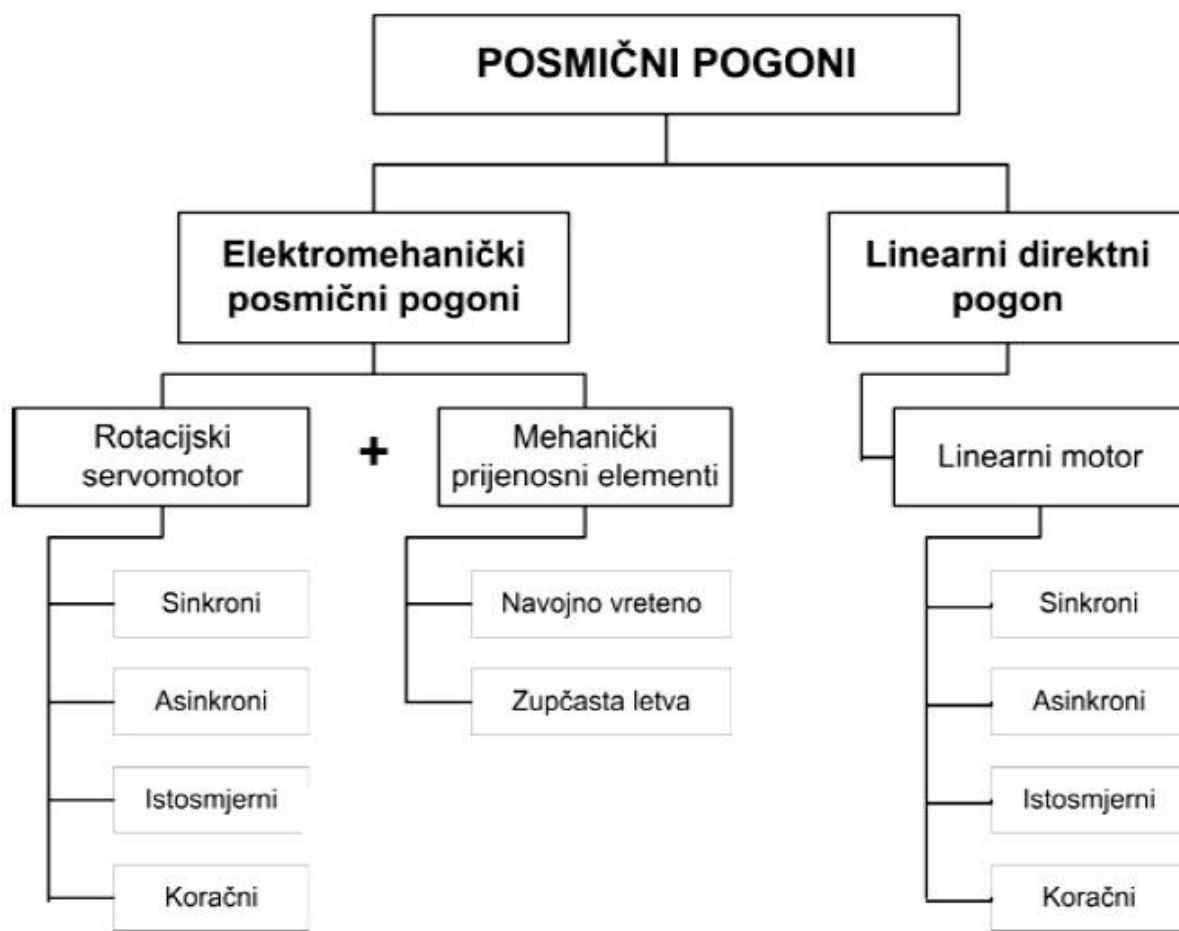
## **4.2 Pogoni za posmično gibanje**

Posmični pogoni pružaju mehaničku energiju potrebnu za gibanja NU-osi i ispunjavaju višestruke namjene prijenosa i pozicioniranja unutar proizvodne jedinice. Neki načini realizacije posmičnih pogona prikazani su na **sluci 52**. Visokobrzinska obrada je popraćena sa visokim posmičnim brzinama koje zahtijevaju velika ubrzanja i usporavanja izvršnih elemenata, dovodeći do značajnih promjena uvjeta rezanja. Bitne komponente posmičnih pogona su:

- Motor
- Mehanički dijelovi osi sa sustavom mjerenja pozicije
- Upravljački dio sastavljen od energetskog i regulacijskog dijela

Motor kao pretvornik energije pruža potrebnu mehaničku energiju za gibanje i zadržavanje položaja. Uz motor kao električni aktivni dio idu i dodatne ugradbene cjeline kao npr. kočnica, davač položaja, spojka na pogonsko vratilo, integrirana zaštita od preopterećenja. Mehanički dijelovi osi alatnog stroja sastoje se od stola (klizača) tj. konstrukcije osi sa sustavom vođenja i mehaničkim prijenosnim elementima. Što se tiče motora za pomoćno kretanje upotrebljavaju se sljedeći tipovi motora:

- AC servomotori
- DC servomotori
- Koračni (step) motori
- Linearni motori



*Slika 52* Mogući načini realizacije posmičnih pogona [21]

## 4.2.1 Elektromehanički posmični pogoni

### 4.2.1.1 Rotacijski servomotori

Većina posmičnih prigona u alatnim strojevima danas se sastoji od servomotora na koji je spojen na mehanički prijenosnik (npr. kuglično navojno vreteno s maticom) za pretvaranje rotacijskog gibanja motora u translacijsko gibanje stola (klizača). Za postizanje optimalnog ubrzanja ili brzine linearne pokretne mase često se koristi zupčani ili remenski prijenosnik između motora i navojnog vretena. Servomotor je izvršni dio sustava za dinamičko pozicioniranje i podrazumijeva se da radi u zatvorenom regulacijskom krugu. Kako temeljni zahtjevi pri pozicioniranju su brzo i točno postizanje zadanih položaja i brzina. Servomotor ima malu mehaničku i električnu konstantu koju postiže malim momentom tromosti rotora, malim rasipnim tokovima, te velikim specifičnim opterećenjem materijala. Za servomotor mogu poslužiti različite vrste motora, no neki daju bolje rezultate te se češće koriste.

Servomotori u sebi sadrže pogonski motor koji može biti bilo koje vrste, ali između osovine i motora i radnog mehanizma nalazi se reduktor koji pomoću posebno dimenzioniranog zupčastog prijenosa smanjuje brzinu vrtnje, ali povećava moment motora. Servomotori sadrže u sebi i elektromagnetsku kočnicu koja sprječava daljnje kretanje motora i uključuje se pri prestanku napajanja motora. Vrlo često imaju i mjerni pretvornik koji elektroničkim putem pokazuje trenutni položaj radnog mehanizma. Neke vrste servomotora na prikazane su na **slici 53**.



**Slika 53** Vrste servomotora: a) AC sinkroni, b) Istosmjerni motor [21]

Kao servomotori za pomoćne osi CNC strojeva koriste se elektronički komutirani **AC sinkroni motori** s permanentnim magnetima opremljeni s digitalnim enkoderima pozicije. Imaju veliku primjenu u suvremenim reguliranim elektromotornim pogonima (roboti i NU alatni strojevi). Izvode se klasičnim trofaznim namotom na statoru i trajnim magnetima na rotoru.

**DC (istosmjerni) servomotori** korišteni su u vrlo velikom broju starijih CNC strojeva. Visoka reopertativost, te veliki raspon brzina glavne su karakteristike ovih motora. Servomotori često imaju razmjerno visoku graničnu brzinu, a izvedbeno su prepoznatljivi po osnov izduženosti. Izrađuju se za snage od najmanjih do više desetaka kW, prema literaturi [21].



#### 4.2.1.2 Posmični prigonski elementi

Posmični prigon kod alatnih strojeva podijelit će se na linearne posmične prigone. U to spadaju:

- Trapezno navojno vreteno
- Kuglično navojno vreteno
- Zupčasta letva

##### Trapezno navojno vreteno

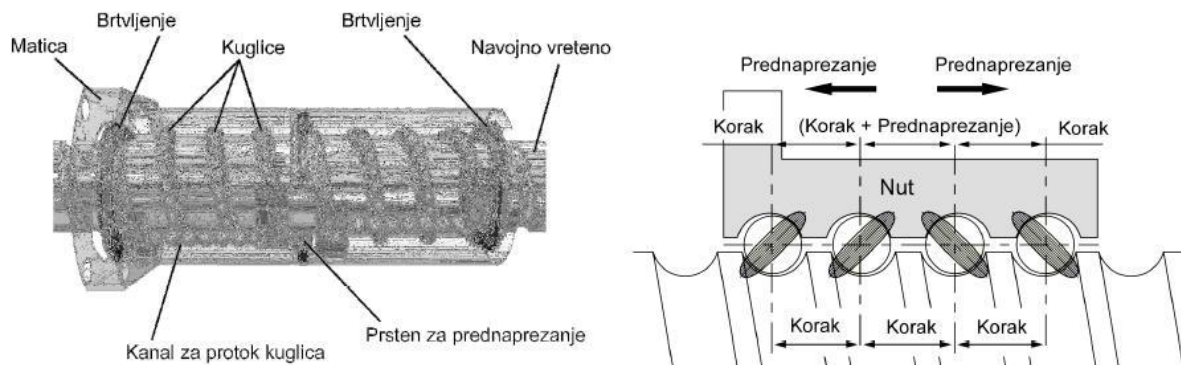
Trapezno navojno vreteno s maticom prikazano na **slici 54.** je mehanička naprava za prevođenje rotacijskog gibanja u pravocrtno odnosno linearno gibanje, koje je potrebno za ostvarivanje posmaka kod obrade. Nedostatak trapeznog navojnog vretena s maticom je manja efikasnost i veće radijalno opterećenje na vreteno. Da bi se izbjegao prazni hod obično se matice izrađuju iz dva dijela koji se zatim prenapregnu. To prenaprezanje se može riješiti na više načina, a najčešće je izvedeno upotrebom prstena za prenaprezanje koji se brusi na odgovarajuću debljinu. Matica je dvodjelna da se može podešavati zračnost između nje i trapeznog navojnog vretena.



**Slika 54** Trapezno navojno vreteno [21]

## Kuglično navojno vreteno (KNV)

Kuglično navojno vreteno s dvodijelnom maticom je mehanička naprava za pretvaranje rotacijskog gibanja u linearno gibanje. KNV s dvodijelnom maticom za provođenje rotacijskog gibanja u linearno gibanje mogu raditi samo uz dodatnu dvodijelnu maticu koja se isporučuje zajedno s KNV-om. Građa KNV prikazana je na **slici 55**, gdje je prikazan princip i anuliranja zračnosti između matice i prenaprezanja preko prstena postavljenog između dvije matice, prema literaturi [21].



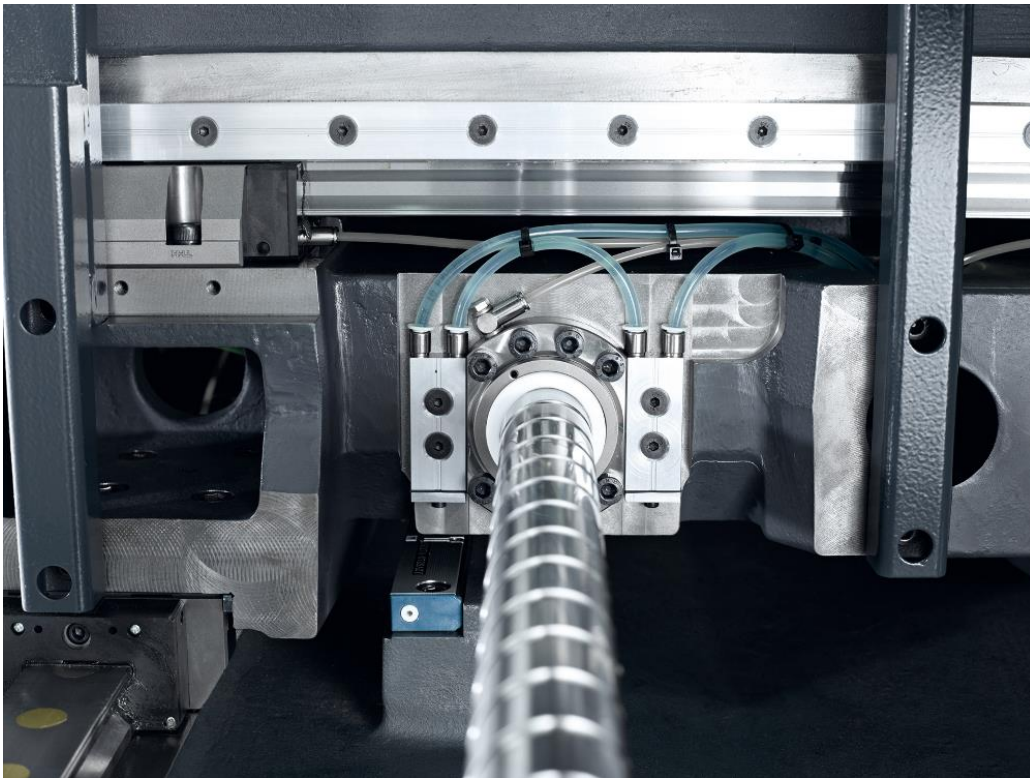
**Slika 55** Princip anuliranja zračnosti kugličnog navojnog vretena [21]

Kod ovog prigona se javlja vrlo malo trenje između matice i KNV-a, jer ovdje nema klizanja već se zapravo matica pomoću kuglica kotura po KNV-u. Sva tri elementa su napravljena u malim tolerancijama i stoga su pogodni za korištenje u situacijama u kojima je potrebna visoka preciznost, a to su suvremeni numerički upravljani strojevi. Da bi održali točnost i osigurali dug vijek trajanja, velika pažnja je posvećena izbjegavanju kontaminacije s prljavštinom i abrazivnim česticama. KNV-a s dvodijelnom maticom su vrlo osjetljiva na temperaturu. Ovaj faktor ne treba podcjenjivati. Porast temperature od samo 10 °C uzrokuje protezanje za čak 120 μm po metru vretena. U praksi to može značiti da alatni stroj ne postigne potrebnu preciznost. Da bi se to izbjeglo, razvijena su dva načina hlađenja.

- Prvi je hlađenje dvodijelne matice. Rashladno sredstvo hladi maticu kroz integrirani rashladni sustav prikazan je na **slici 56**.
- Drugi, učinkovitiji način hlađenja je prolazak rashladnog sredstva kroz šuplje vreteno.

Takav način se pokazao vrlo efikasan, zbog toga što se vreteno hladi cijelom dužinom osiguravajući tako potrebnu preciznost kroz cijeli radni period stroja.

Današnja KNV-a postižu brzine od oko 80 m/min. Kuglice se izrađuju od keramike, ali se više koriste čelične kuglice. Keramičke se kuglice koriste samo kod visoko preciznih strojeva i kod strojeva gdje je potrebno ostvariti velike brzine i ubrzanja. Maticice u KNV-u su najčešće podmazane mašću. Sustav KNV-a se kroz godine pokazao pouzdanim i kao takav postao je standardan, prema literaturi [7].

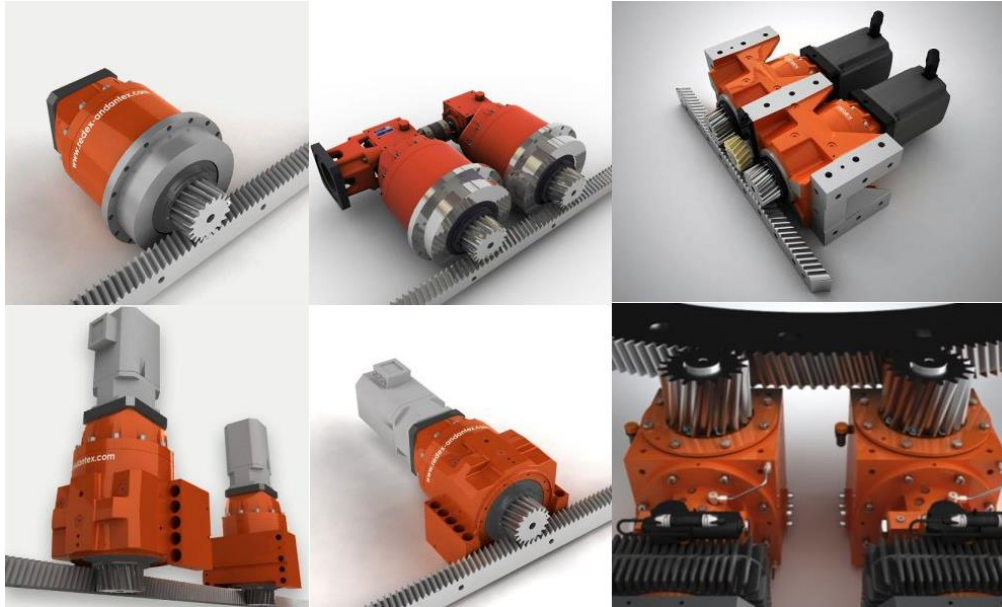


**Slika 56** Kuglično navojno vreteno sa integriranim rashladnim sustavom [7]

### **Zupčasta letva**

Naspram pogon sa s KNV-om, pogon s zupčastom letvom može za duže posmake pružiti veću krutost i stoga postići višu vlastitu frekvenciju. Kod dužih posmaka KNV-a mora biti izvedeno s većim promjerom i stoga i većim momentom tromosti. Zračnost letve i kola anulira se korištenjem dva zupčanika s kosim ozubljenjem koja su napeta oprugama. Danas se zupčaste letve koriste više kod većih strojeva za pokretanje okretnih stolova ili za translacijska gibanja (Karusel tokarilice, portalne glodalice). Pogon za zupčaste letve se danas proizvodi u različitim veličinama. Postoje izvedbe sa jednim zupčanicom, dva ili čak tri zupčanika. Kod izvedbe zupčaste letve sa tri zupčanika, treći se zupčanika koristi za regulaciju zračnosti. Zupčanici mogu biti pokretani sa jednim zajedničkim ili dva zasebna

motora. Regulacija zupčanog pogona je elektronička. Primjeri pogona zupčastih letvi prikazani su na **slici 57**. Krutost ovog sustava ovisi o krutosti uvijanja vratila zupčastog kola prijenosnika, kao i o krutosti kontakta između letve i kola [20 ,21].

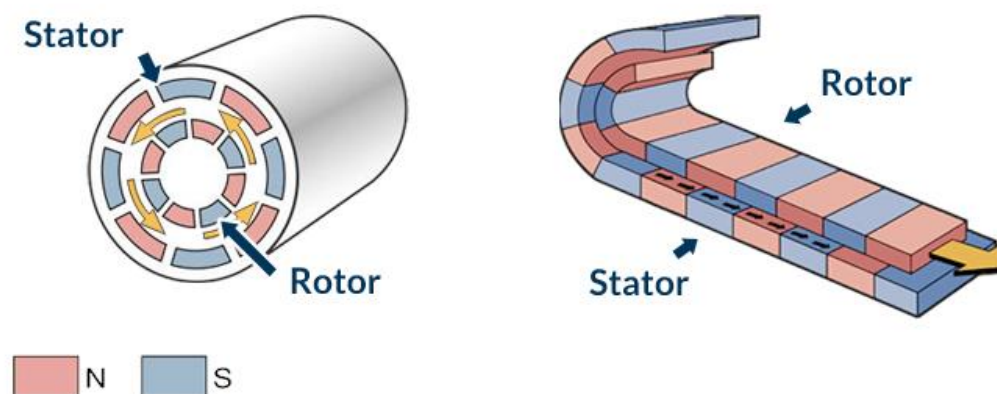


**Slika 57** Primjeri pogona zupčaste letve, REDEX [20]

#### 4.2.2 Linearni motor

Linearni motori su električni motori koji izravno ostvaruju linearno gibanje bez uporabe prijenosnih mehanizama. Njihov rad zasnovan je na istim elektromehaničkim principima kao i rad rotacijskih motora. Linearni motor se najlakše može predočiti kao rotacijski koji je presječen duž osi rotacije te zatim razvijen u ravnu plohu. Koncept linearnog motora prikazan je na **slici 58**.

## KONVENCIONALNI MOTOR    LINEARNI MOTOR



**Slika 58** Koncept linearnog motora [23]

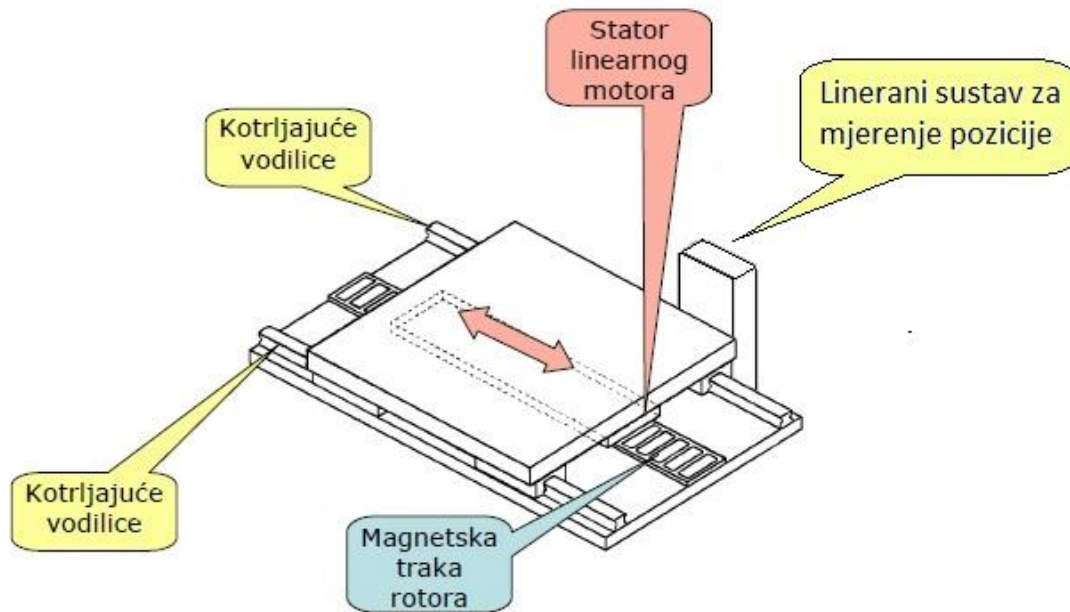
Do nedavno, jedini način za dobivanje linearnog gibanja bio je pretvorba iz rotacijskog pomoću pneumatičkih ili hidrauličkih cilindara. Linearni su motori to promijenili. Oni se sastoje od dva dijela. Stacionarne tračne staze i pomičnog dijela koji proizvodi silu. Mogu biti izvedeni kao samostalne jedinice ili integrirani u sustave višeosnog gibanja sa linearnim ležajevima, graničnim sklopkama, kabelima i enkoderima, u kućištu ili bez njega [23]. Prednosti linearnih motora su:

- Visoka ponovljivost (rezolucija do  $0,1 \mu\text{m}$ ) rezultira identičnim proizvodima
- Visoka preciznost, izbjegnuta posljedica pretvorbe gibanja
- Eliminiranje praznog hoda – posljedica direktnog pogona
- Velika ubrzanja i do  $98,1 \text{ m/s}^2$ , što omogućava povećanje produktivnost
- Velike radne brzine i do  $8 \text{ m/s}$
- Velika pouzdanost što je posljedica jednostavne izvedbe
- Jednostavna instalacija

Linearni motori sami po sebi ne mogu funkcionirati bez linearnih vodilica koje održavaju pravocrtnost gibanja i drže konstantu zračnost između rotora i statora. Za povećanje sile moguće je mehanički spojiti dva ili više linearnih motora. Mogu prenositi i više tisuća kilograma, ali tada gube svoje dinamičke prednosti u odnosu na kuglično navojno vreteno. Dosta su robusni i bez velikog trošenja tijekom eksploatacije, niski troškovi održavanja. Nedostatak im je visoka cijena i manja



mehanička nosivost, prema literaturi [22]. **Slika 59.** prikazuje osnovne dijelove kliznog modula s linearnim motorom.



**Slika 59** Osnovni dijelovi kliznog modula s linearnim motorom [23]

Linearni se motor odabire prema trajnoj sili koju motor treba davati bez pregrijavanja. Postoji više tipova i izvedbi linearnih motora prikladnih za različite primjene:

- Hibridni motori
- AC motori bez četkica i bez zupčanika
- AC motori sa željeznom jezgrom
- DC motori sa četkicama
- AC indukcijski/asinkroni motori
- AC indukcijski polidni motori
- AC koračni motori, jednoosni
- AC koračni motori, dvoosni

Razlike su u raspoloživoj sili, brzini, ubrzanju, preciznosti ili duljini hoda.

### **AC motori bez četkica i zupčanika**

Linearni motori bez četkica i zupčanika prikazani na **slici 60.** predviđeni su za primjenu za izrazito duge hodove koji zahtijevaju posebno glatki i neprekinuti put. Modularno sastavljanje dijelova staze omogućava jednostavno postizanje potrebne ukupne duljine hoda. Ovi se motori koriste u zatvorenim petljama servo sustava te

osiguravaju optimalne performanse. Sastoje se od stacionarnog magneta na stazi i pokretne zavojnice. Ovi se motori isporučuju kao elementi koji se ugrađuju u postojeći alatni stroj. Za postizanje većih kontinuiranih snaga, potrebna je instalacija rashladnog sustava koja može biti vodena ili zračna. Također se mogu montirati u seriji (kao cjelina) kako bi se povećala snaga. Na jednoj tračnoj stazi može biti i više pomičnih dijelova.

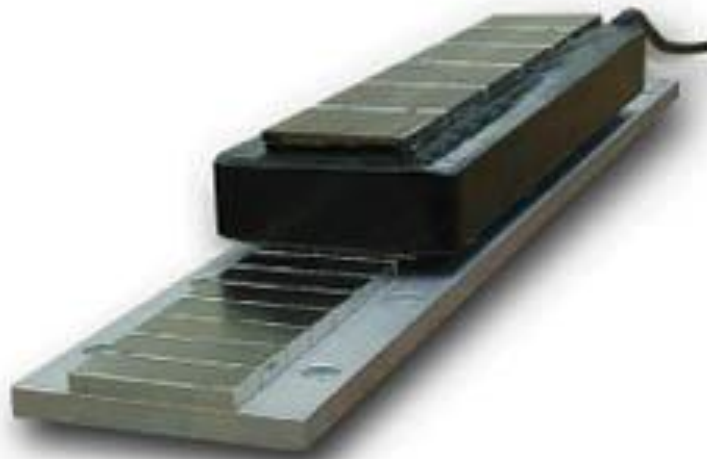


*Slika 60 AC motori bez četkica i zupčanika [22]*

### **AC motori sa željeznom jezgrom**

Linearni motor s željeznom jezgrom prikazan na **slici 61**. omogućava postizanje izuzetno velikih sila, čak do 13.800 N, brzina do 8m/s te ubrzanja do 98 m/s<sup>2</sup>. Tračne staze izvedene su tako da omogućavaju izvrsnu neprekinutost i glatkoću neograničene duljine. Postoje dvije izvedbe, standardne i manje, kompaktnije za manje terete. Također ima mogućnost zračnog ili vodenog hlađenja, prema literaturi [22].





**Slika 61** AC motor sa željeznom jezgrom [22]

### **Dvoosni AC koračni motor**

Ovi motori omogućuju dvoosno gibanje u istoj ravnini uz upravljanje otvorenom petljom. Integrirani zračni ležajni sistem podiže pomični dio koji lebdi otprilike 25  $\mu\text{m}$  iznad foto-kemijski urezanih zubi na čeličnoj ploči. Rad vrši sila koja nastaje zbog privlačenja magnetskih polja ploče i pomičnog dijela. Ubrzanja do 19,6  $\text{m/s}^2$ , uz rezoluciju od 2,5 do 5  $\mu\text{m}$ . Velika preciznost od 12,7  $\mu\text{m}/300\text{ mm}$  i ponovljivost od 5,08  $\mu\text{m}$ . Maksimalne dimenzije ploče ograničene su na 914 x 1498 mm. Primjer takvog dvoosnog linearnog motora prikazan je na **slici 62**.

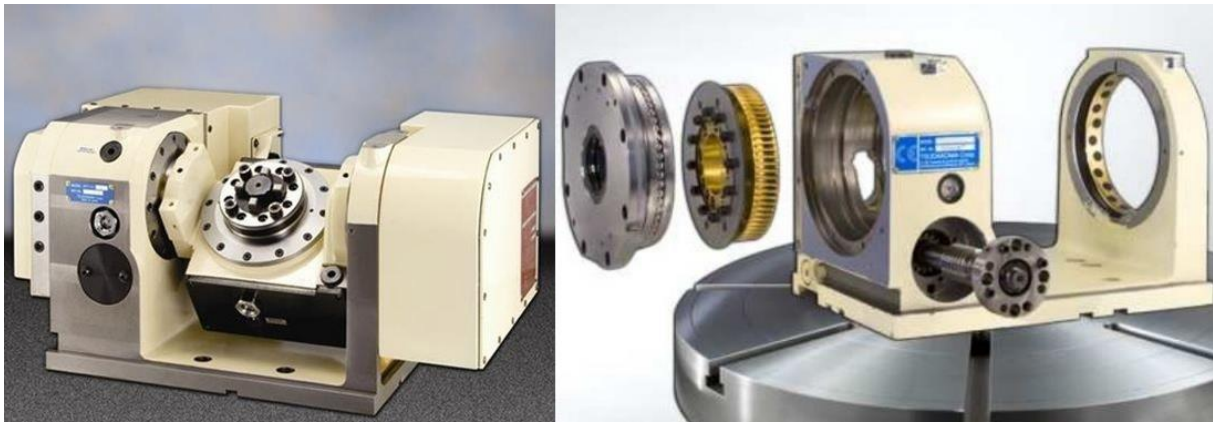


**Slika 62** Dvoosni AC koračni motor [22]

## 5 SUVREMENA POBOLJŠANJA MODULA I IZVEDBI

### 5.1 Okretno nagibni stol (ONS)

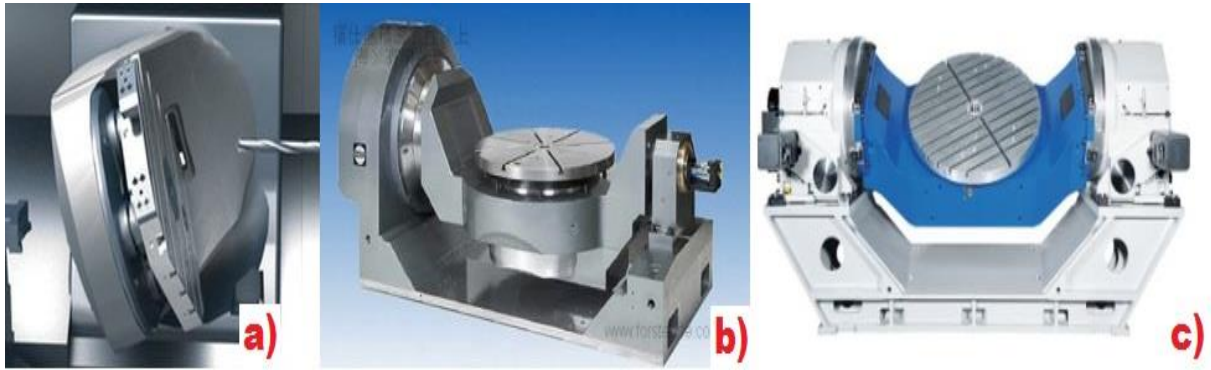
Okretno nagibni stol je stol koji se može rotirati i nagnuti pod raznim kutovima i time pružiti pristup obradi mnogim stranama obradka, što je omogućilo peteroosnu obradu. Relativno mala radna površina okretno nagibnog stola uzrokuje značajna ograničenja koja ovise o vrsti izratka koja se može stegnuti, uključujući ograničenja duljine, širine, visine, i težine. Osim toga, okretno nagibni stolovi su sami po sebi vrlo veliki te zauzimaju mnogo radnog prostora alatnog stroja. U počecima su se koristili servomotori koji su preko pužnog prijenosa vršili zakretanje stola, **Slika 63**.



**Slika 63** ONS pogonjen servomotorom i pužnim prijenosom [24]

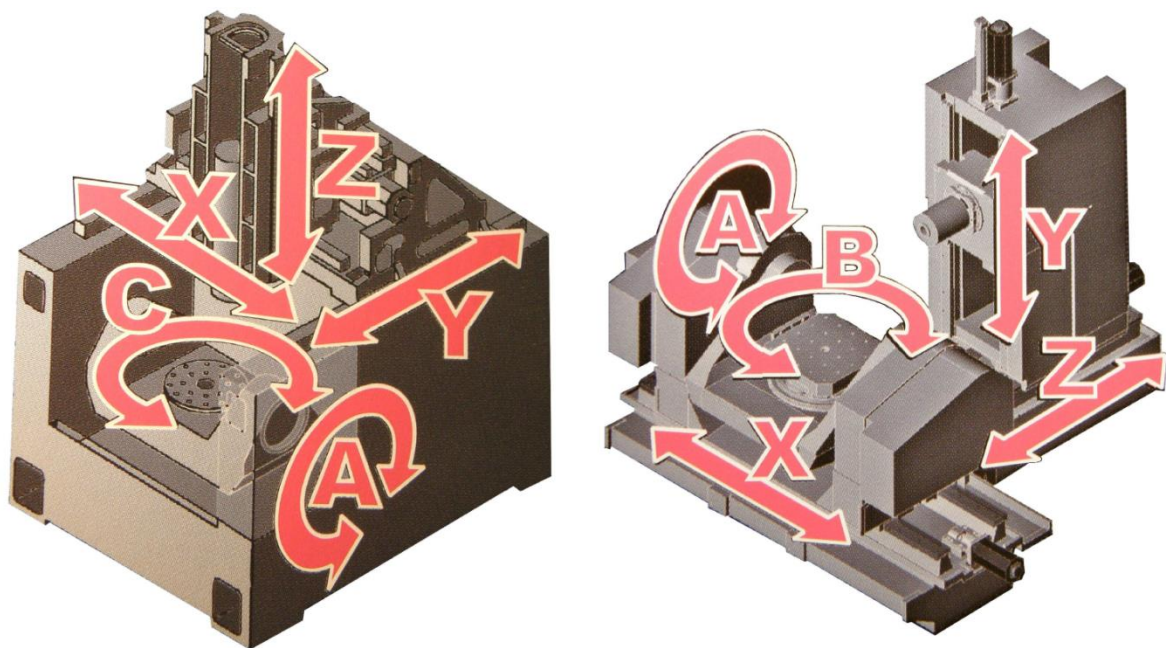
Daljnijim razvojem servomotore su zamijenili momentni (torque) motori koji su umanjili dimenzije, povećali točnost pozicioniranja i ubrzanje. Momentni motori nemaju prijenosnih dijelova već direktno vrše zakretanja stola. Takav tip prijenosa zove se direktan pogon („*direct drive*“). Na **slici 64**. prikazane su tri izvedbe okretno nagibnog stola sa direktnim pogonom:

- a) Direktno pogonjeni konzolni okretno-nagibni stol
- b) Direktno pogonjeni okretno-nagibni stol sa pomoćnom osovinom
- c) Okretno nagibni stol sa dvostrukim direktnim pogonom



**Slika 64** Izvedbe okretno nagibnih stolova [24]

Također, postoje i dvije različite izvedbe okretnog nagibnog stola koje ovise o tipu glodaćeg obradnog centra na kojem se koriste. Razlikujemo izvedbu za horizontalni i vertikalni glodaći obradni centar, **Slika 65**. Kod horizontalnih glodaćih obradnih centara se okretno nagibnom stolu dodaje i X os koja omogućava pomicanje stola lijevo ili desno u odnosu na glavno vreteno.



**Slika 65** Izvedbe okretno nagibnog stola za vertikalni i horizontalni glodaći obradni centar [24]

Okretno nagibni stolovi nisu prikladni za stezanja i obrade teških sirovaca, jer dijelovi duži od 30 cm mogu početi udarati po okolnim površinama stroja. Iako se okretni stol čini kao atraktivno rješenje, zbog svoje robusnosti i smanjenja radne površine ne predstavlja baš dobru alternativu. Čak i kod većih obradnih centara mogu smanjiti

radnu površinu za 75%. Postoji i modularni okretni stol prikazan na **slici 66.** koji se postavlja na velike troosne glodaće obradne centre radi povećanja fleksibilnosti, prema literaturi [24].



**Slika 66** Modularni okretni stol na troosnom vertikalnom glodaćem obradnom centru [24]

### 5.1.1 Momentni (torque) motor

Momentni motori su pogoni za zakretne osi alatnih strojeva. Rotacijski motori s direktnim pogonom se nazivaju „*torque*“ motori, ako pri relativno niskoj frekvenciji vrtnje mogu raspolagati velikim okretnim momentom, **Slika 67.** Osnova za to je povećanje broja parnih polova. Momentni motori se većinom izvode kao sinkroni motori. Uz rotor i stator mogu biti izvedeni s montažnim dodatkom, koji se zove „most“ čija je uloga da osigurava da rotor i stator budu poravnati za montažu. Most zadržava magnetsko polje unutar motora i na taj način uklanja potrebu za posebnim područjima od obojenih metala i štiti rotor od oštećenja.





**Slika 67** Momentni (Torque) motor [21]

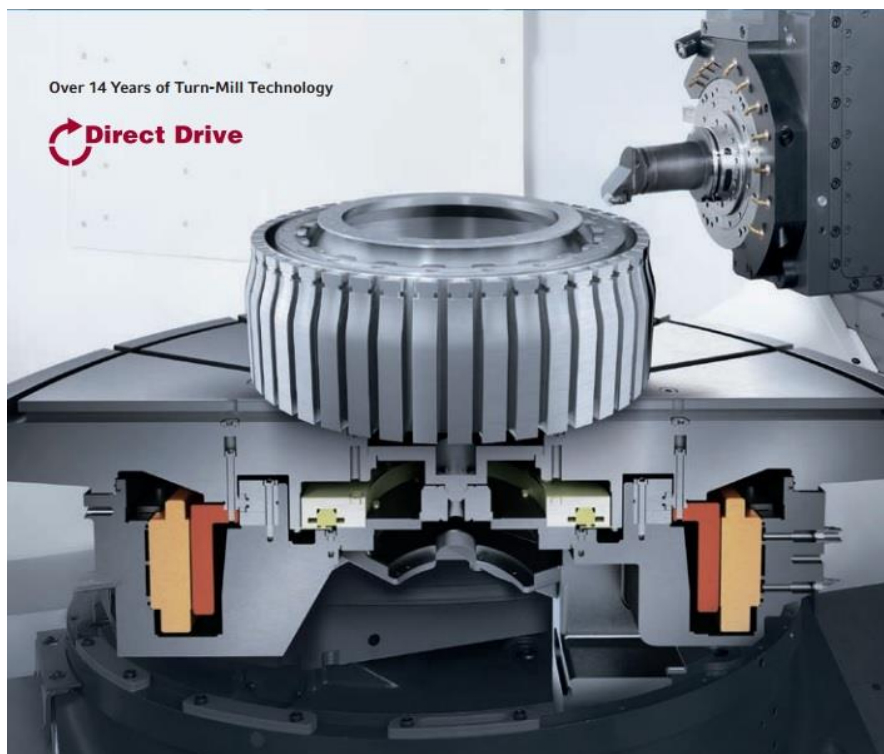
Konstruirani su kao direktan pogon. Oni uklanjaju potrebu za zupčanicima, pužnim pogonom i drugim mehaničkim prijenosnim elementima i direktno povezuju preopterećenje na pogon. Dinamika ovog pogona je velika. Dopušta vremensko pozicioniranje koje se s prijašnjim rješenjima ne može usporediti. Ubrzanja su 12x veća nego kod prijašnjih pužnih pogona i 5x veća vrijednost broja okretaja što znači i veću produktivnost. Daljnja bitna karakteristika je visoka točnost pozicioniranja i jednostavna ugradnja u strukturu stroja koja zauzima manji prostor.

Bitna razlika između sustava direktnog pogona i onih pogonjenih konvencionalnih servomotora i zupčanika je ta, da se momenti motori nalaze unutar osi i dio su stroja. To čini kontrolu zagrijavanja još važnijom. Konvencionalni motori ugrađeni u manje kritična mjesta i motori mogu raditi na većim temperaturama. Većina momentnih motora uključuje opskrbu za hlađenje tekućinom. Hlađenje tekućinom povećava kontinuirani zakretni moment motora. Hlađenje zrakom je manje efikasna opcija, nego hlađenje bazirano na tekućini, prema literaturi [21].

## 5.2 Okretni stol za tokarenje

Osim okretno nagibnog stola kod peteroosnih glodaćih obradnih centara koristi se i okretni stol za tokarenje prikazan na **slici 68**. On omogućava postupak tokarenja na glodaćim obradnim centrima. Stol ima čeljusti kojima se steže obradak. Pokreće ga momentni motor te je pogodan za obradu velikih cilindara, prstena, turbina i sl. Prednosti okretnog stola za tokarenje su:

- Potpuna obrada (glodanje i tokarenje) u jednom stezanju na jednom stroju
- Više operacija na jednom stroju što znači manji investicijski troškovi i manje zauzimanje prostora
- Minimalna vrijednosna ulaganja i manji zahtjevi sa radnim prostorom na stroju
- Kraće vrijeme obrade i veća preciznost
- Brža obrada, niži troškovi rada na komadu



**Slika 68** Okretni stol za tokarenje [25]

### Specifikacije stola:

Rotacijska brzina: 1 200 min<sup>-1</sup>

Snaga motora: 69 kW

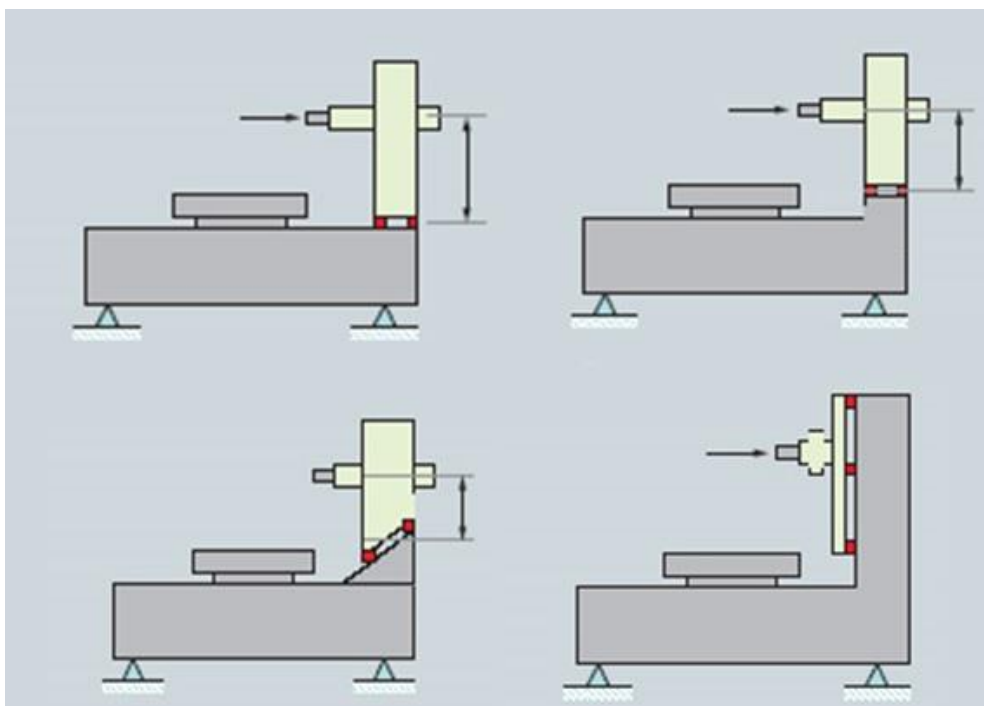
Okretni moment: 7 300 Nm

Nosivost stola: 4 000 kg

### 5.3 Izvedbe postolja kod glodaćih obradnih centara

Današnji obradni centri konstrukcijski su sastavljeni od blokova. Pojedini blokovi postavljeni su na vodilice, povezani posmičnim pogonskim elementima omogućavajući izvršavanje translacijskih gibanja. Povećanje fleksibilnosti stroja odnosno dodavanjem posmičnih osi na stroj preciznost stroja može biti narušena. Kompanija DMG MORI razvila je konstrukcijsku izvedbu pod nazivom duoBLOCK prikazana na **slici 69**. Konstrukcija duoBLOCK omogućava:

- Povećanje statičkih masa za 100% i smanjenja dinamička masa za 50% kod dinamičkih komponenti, koja rezultira visokom dinamičkom stabilnošću i uštedom energije prilikom pomicanja
- Veći radni prostor Y-osi
- Tri vodilice na X-osi omogućavaju dosljednu krutost na cijelom radnom području
- Veći radni prostor u obliku kocke koji olakšava korištenje većih steznih uređaja
- Suport glavnog vretena je uležišten na dva ili tri mjesta
- Optimizirana konstrukcija omogućava prihvat većih i težih obradaka
- Hlađenje svih 5 osi stroja
- Maksimalnu krutost sa stalnom i dugoročnom preciznošću, prema literaturi [25]



**Slika 69** Izvedbe postolja kod glodaćih obradnih strojeva, DMG MORI [25]



## 6 ZAKLJUČAK

U ovom završnom radu dan je prikaz razvoja tokarskih i glodaćih alatnih strojeva. Od prvih izvedbi tokarskih i glodaćih alatnih strojeva do danas, postepenom razvojem samog stroja te njihovih modula pojedinačno, došlo se do mogućnosti ostvarivanja sve složenijih operacija obrade. Njihov razvoj, bio je ključan za cjelokupan napredak globalne industrije te svih njihovih grana. Zbog neprestanih promjena i jake konkurencije s kojim se svjetsko tržište suočava njihova razvoj je dodatno ubrzan. Glavni imperativ razvoja ovakvih strojeva je mogućnost izrade proizvoda koji će biti brzo napravljen, jeftin uz postizanje zadovoljavajuće kvalitete. Takvi uslovi jasno zahtijevaju razvoj strojeva koji će biti fleksibilni sa visokim stupnjem produktivnosti omogućavajući precizne obradu, skraćeno vrijeme pripreme i obrade obradka. Ti se zahtjevi danas svakodnevno i postepeno ispunjavaju preko automatske izmjene alata (spremište alata kod glodaćih obradnih centara te revolverskih glava kod tokarskih obradnih centara) i numerički upravljanih osi omogućavajući što autonomniji rad obradnog centra.

Kada se govori o brzini razvoja obradnih centra, kompanija DMG MORI je već u prvoj polovici 2015 godine sudjelovala na 4 svjetske premijere na kojima je predstavila svoje najnovije ili postojeće unaprijeđene alatne strojeve. Takav trend također prate i druge kompanije koje su im konkurencija. Takva unaprijeđenja vezana su uz modularne elemente. Poput poboljšanja motorvretena (povećanja brzine i snage), osi (povećanja prostora ,povećanje posmičnih brzina za 65%), stolova (povećanje nosivosti samog stola, postizanje veće dinamičnosti za čak 50%), spremišta alata (mogućnost povećanja spremišta do 453 alate te postizanje izmjene alata za samo 0,5 s) i sl. Iz ovog završnog rada jasno vidimo da su suvremeni alatni strojevi do danas dosegli jednu zavidnu razinu, ali prostora za napredak još uvijek ima. Daljnji razvoj alatnih strojeva ići će u smjeru ostvarivanja još veće produktivnosti obrade, ali i autonomnosti rada. Razvoj svih modularnih elementa rezultirati će i povećanjem kvalitete samih proizvoda što je u konačnici i najbitniji cilj.

## LITERATURA

- [1] Prof.dr.sc. Ahmet Čekić, „CNC Alatne mašine“, <https://www.scribd.com/doc/192354819/CNC-Atatne-Masine-Prvi-Dio-2011> ,Pristup [04.02.2015]
- [2] <http://hr.wikipedia.org/wiki/Tokarenje>, Pristup [15.02.2015]
- [3] Cebalo, R., Ciglar, D. & Stoić, A., „Obradni sustavi - fleksibilni obradni sustavi“, (drugo izmijenjeno izdanje), Zagreb, 2005,
- [4] <http://en.wikipedia.org/wiki/Lathe>, Pristup [15.02.2015]
- [5] <https://www.scribd.com/doc/245762378/Regulirani-Pogoni-Alatni-Strojevi>, Pristup [19.02.2015]
- [6] Mladen Bošnjaković, „Numerički upravljani alatni strojevi“, udžbenik za strojarske strukovne škole, <https://www.scribd.com/doc/35942689/Numeri%C4%8Dki-upravljani-alatni-strojevi-Mladen-Bo%C5%A1njakovi%C4%87>, Pristup [19.02.2015]
- [7] <http://en.dmgmori.com/download-centre>, Pristup [23.02.2015]
- [8] <http://hr.wikipedia.org/wiki/Tokarenje>, Pristup [23.02.2015]
- [9] S.Ekinović, „CNC-alatne-mašine“, Zenica 2004, <https://www.scribd.com/doc/75039335/CNC-alatne-ma%C5%A1ine>, Pristup [27.02.2015]
- [10] <http://www.usedsolutions.com/lathes/5659.htm>, , Pristup [28.02.2015]
- [11] <http://www.sauter-feinmechanik.com/en/downloads.html>, Pristup [02.03.2015]
- [12] [http://en.wikipedia.org/wiki/Milling\\_\(machining\)](http://en.wikipedia.org/wiki/Milling_(machining)), Pristup [02.03.2015]
- [13] Zdravko Blažević, „Programiranje CNC tokarilice i glodalice“, Virovitica 2004, <https://www.scribd.com/doc/23035523/skripta-CNC-Blazevic>, Pristup [02.03.2015]
- [14] <http://www.mmsonline.com/articles/>, Pristup [05.03.2015]
- [15] <http://en.dmgmori.com/download-centre#Milling-Technology>, Pristup [07.03.2015]
- [16] <http://www.strojotehnika.hr/wp-content/uploads/2013/10/5achsen-i-HR.pdf>, Pristup [07.03.2015]
- [17] [http://www.tormach.com/current\\_product\\_documents.html](http://www.tormach.com/current_product_documents.html), Pristup [10.03.2015]

- [18] <http://en.dmgmori.com/products/ecoline/highly-productive-compact-machining-centres/milltap/milltap-700>, Pristup [10.03.2015]
- [19] <http://www.chiron.de/us/home/machining-centers/high-speed-technologies/tool-changer.html>, Pristup 12.03.2015]
- [20] <http://www.redex-andantex.com/products.php>, Pristup [12.03.2015]
- [21] prof.dr.sc. Toma Udiljak, Luka Olivari, „Posmični prigoni alatnih strojeva i njihovi mjerni sustavi“, <https://www.scribd.com/doc/56377042/Posmi%C4%8Dni-prigoni-alatnih-strojeva-i-njihovi-mjerni-sustavi-Olivari-Drobilo>, Pristup [15.03.2015]
- [22] [http://www.intea.hr/hr/linear\\_products2/](http://www.intea.hr/hr/linear_products2/), Pristup [15.03.2015]
- [23] <http://www.fsb.unizg.hr/kas/PIKOS/Pikas-mreza/11B-LIM-Postolje-Vodilice+FILM-Bijelo.pdf>, Pristup [15.03.2015]
- [24] [http://www.not.pl/wydawnictwo/2010JOM/4/2\\_BLAZEJEWSKI.pdf](http://www.not.pl/wydawnictwo/2010JOM/4/2_BLAZEJEWSKI.pdf), Pristup [18.03.2015]
- [25] <http://en.dmgmori.com/blob/121550/271a4af9d1b3873186844dd5cb8e717b/pm0uk13-dmu-p-dmc-fd-duoblock-pdf-data.pdf>, Pristup [10.03.2015]